

Referentni priručnik za hardver

Računalo HP Compaq 8000 Elite Convertible Minitower

© Copyright 2009 Hewlett-Packard Development Company, L.P. Sve informacije sadržane u ovom dokumentu podložne su promjenama bez prethodne najave.

Microsoft, Windows, i Windows Vista su ili zaštitni znaci ili registrirani zaštitni znaci tvrtke Microsoft Corporation u Sjedinjenim Američkim Državama i/ili ostalim državama.

Jedina jamstva za HP-ove proizvode navedena su u izričitim uvjetima ograničenih jamstava priloženima uz te proizvode. Ništa ovdje spomenuto ne smije se smatrati stvaranjem dodatnoga jamstva. HP neće biti odgovoran za tehničke pogreške ili pogreške pri uređivanju, niti za propuste sadržane u ovom tekstu.

Ovaj dokument sadrži patentirane informacije koje su zaštićene autorskim pravima. Niti jedan dio ovog dokumenta ne smije se fotokopirati, reproducirati, niti prevoditi na drugi jezik bez prethodnog pisanog odobrenja tvrtke Hewlett-Packard.

Referentni priručnik za hardver

Računalo HP Compaq 8000 Elite
Convertible Minitower

Prvo izdanje (studen 2009.)

Broj dokumenta: 588913-BC1

O ovom priručniku

Ovaj priručnik pruža osnovne informacije za nadogradnju ovog modela računala.

- ⚠ **UPOZORENJE!** Ovako obilježeni tekst ukazuje da nepridržavanje uputa može za posljedicu imati tjelesne ozljede ili gubitak života.
- ⚠ **OPREZ:** Ovako obilježeni tekst ukazuje da nepridržavanje uputa može za posljedicu imati oštećenje opreme ili gubitak podataka.
- 📝 **NAPOMENA:** Ovako obilježeni tekst pruža važne dodatne informacije.

Sadržaj

1 Značajke proizvoda

Uobičajene značajke konfiguracije	1
Dijelovi s prednje strane	2
Dijelovi čitača medijskih kartica	3
Dijelovi na stražnjoj strani	4
Tipkovnica	5
Uporaba tipke s Windowsovim logotipom	5
Serial Number Location (Mjesto serijskog broja)	7

2 Nadogradnje hardvera

Značajke upotrebljivosti	8
Upozorenja i mjere opreza	8
Otključavanje Smart Cover Lock (Pametne blokade poklopca)	9
Smart Cover FailSafe ključ	9
Korištenje Smart Cover FailSafe ključa za uklanjanje Smart Cover Locka (Pametne blokade poklopca)	9
Skidanje pristupne ploče računala	11
Vraćanje pristupne ploče računala	12
Skidanje prednjeg štitnika	13
Skidanje maske štitnika	14
Vraćanje prednjeg štitnika	15
Ugradnja dodatne memorije	16
DIMM-ovi	16
DDR3-SDRAM DIMM	16
Popunjavanje DIMM utora	17
Ugradnja DIMM-ova	18
Uklanjanje ili ugradnja kartice za proširenje	20
Razmjешtaj pogona	25
Uklanjanje pogona iz odjeljka za pogon	26
Ugradnja dodatnih pogona	30
Priključnice matične ploče	31
Instalacija 5,25-inčnog pogona u vanjski odjeljak za pogon	32
Ugradnja SATA tvrdog diska od 8,9 cm (3,5 inča) u unutarnje ležište za disk	33
Skidanje i vraćanje prijenosnoga SATA tvrdog diska veličine 3,5 inča	36

Prijelaz iz okomitog u vodoravni položaj	41
Prijelaz iz vodoravnog u okomiti položaj	43

Dodatak A Tehnički podaci

Dodatak B Zamjena baterije

Dodatak C Vanjski sigurnosni uređaji

Ugrađivanje sigurnosne brave	51
Kabel za zaključavanje HP Kensington MicroSaver	51
Lokot	52
Sigurnosna brava HP poslovnog računala	52
Osiguranje prednjeg štitnika	54

Dodatak D Elektrostaticko pražnjenje

Sprječavanje elektrostatskih oštećenja	56
Načini uzemljenja	56

Dodatak E Smjernice za rad s računalom, rutinsko održavanje i pripreme za prijevoz


Smjernice za rad s računalom i rutinsko održavanje	57
Mjere opreza za optičke pogone	58
Radni uvjeti	58
Čišćenje	58
Sigurnost	58
Priprema za prijevoz	58

Kazalo	59
---------------------	-----------

1 Značajke proizvoda

Uobičajene značajke konfiguracije

Značajke sustava HP Compaq Convertible Minitower mogu se razlikovati ovisno o modelu. Za potpuni popis ugrađenog hardvera i softvera pokrenite dijagnostički uslužni program (dostupan samo na nekim modelima računala).

 **NAPOMENA:** HP Compaq s promjenjivim mini-kućištem može se lako promijeniti u stolno (vodoravno) kućište. Za više informacija pogledajte poglavlje [Prijelaz iz okomitog u vodoravni položaj na stranici 41](#) u ovom priručniku.

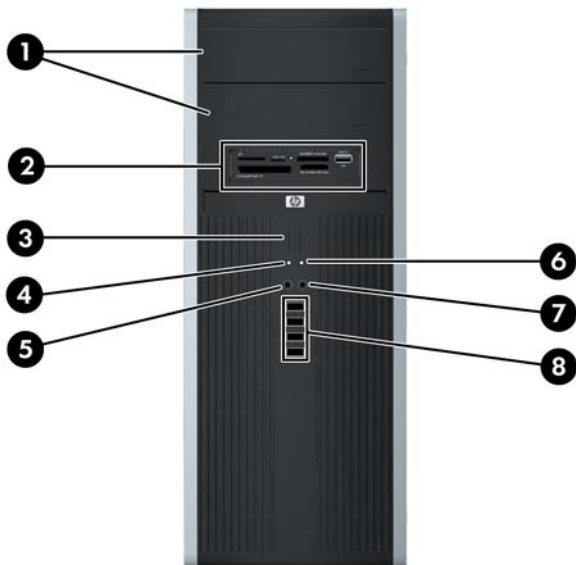
Slika 1-1 Konfiguracija promjenjivog mini-kućišta



Dijelovi s prednje strane

Konfiguracija pogona može se razlikovati ovisno o modelu. Neki modeli imaju maske štitnika na jednom ili dva odjeljka za pogon.

Slika 1-2 Dijelovi s prednje strane



Tablica 1-1 Dijelovi s prednje strane

1	Optički pogoni od 13,3 cm (5,25 inča)	5	Priključak za mikrofonslušalice
2	5,25-inčni čitač medijskih kartica (neobavezno)	6	Žaruljica napajanja
3	Gumb za napajanje s dva stanja	7	Priključnica za slušalice
4	Žaruljica aktivnosti tvrdog diska	8	Priključnice univerzalne serijske sabirnice (USB ports)

OPREZ: Donje ležište za pogon od 5,25 inča ima manju dubinu od gornja dva ležišta. U donje se ležište može ugraditi pogon s pola visine ili drugi uređaj koji je kraći od 14,5 cm (5,7 inča) dubine. Nemojte na silu pokušavati ugraditi veći pogon, poput optičkog pogona, u donje ležište. To bi moglo oštetiti pogon i matičnu ploču. Nepotrebna uporaba sile prilikom ugradnje pogona može rezultirati oštećenjem pogona.

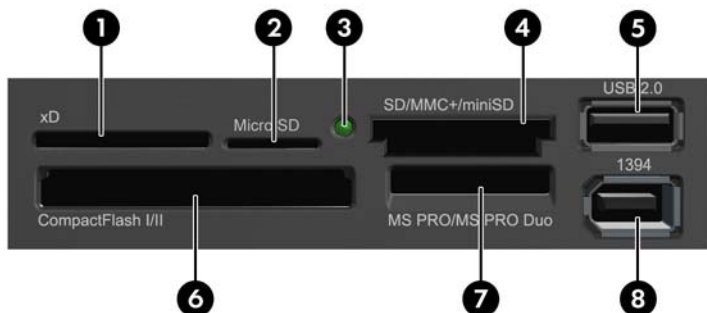
NAPOMENA: Kad je uređaj priključen u priključak za mikrofonslušalice, pojavit će se dijaloški okvir s upitom želite li koristiti priključak za uređaj ulaza mikrofonске linije ili slušalice. U bilo kom trenutku možete konfigurirati priključak tako da dvaput kliknete ikonu Realtek HD Audio Manager u programskoj traci Windows.

NAPOMENA: Kad je napajanje uključeno, svjetlo uključenog napajanja obično svijetli zeleno. Ako trepće crveno, postoji problem s računalom i svjetlo tada prikazuje dijagnostički kod.

Dijelovi čitača medijskih kartica

Čitač medijskih kartica je dodatni uređaj koji je dostupan samo na nekim modelima. Pomoću ove slike i tablice prepoznat ćete dijelove čitača medijskih kartica.

Slika 1-3 Dijelovi čitača medijskih kartica

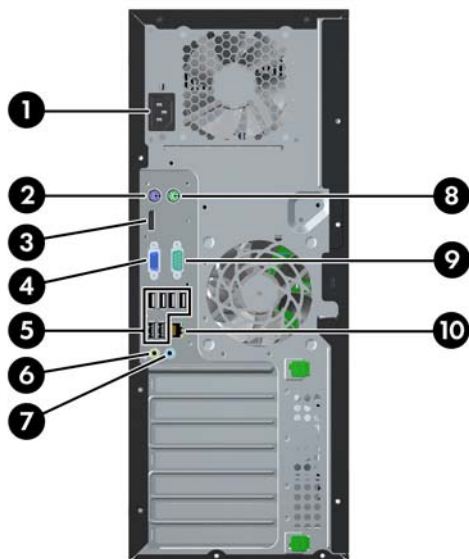


Tablica 1-2 Dijelovi čitača medijskih kartica


Br.	Utor	Mediji
1	xD	<ul style="list-style-type: none"> Kartica xD-Picture Card (xD)
2	MicroSD	<ul style="list-style-type: none"> MicroSD (T-Flash) MicroSDHC
3	Media Card Reader Activity Light (Lampica aktivnosti čitača medijskih kartica)	
4	SD/MMC+/miniSD	<ul style="list-style-type: none"> Secure Digital (SD) Secure Digital High Capacity (SDHC) MiniSD MiniSDHC MultiMediaCard (MMC) MultiMediaCard (RS MMC) smanjene veličine Kartica MultiMediaCard 4.0 (MMC Plus) MultiMediaCard 4.0 (MMC Mobile) smanjene veličine MMC Micro (potreban je adapter)
5	USB	<ul style="list-style-type: none"> USB (Universal Serial Bus) priključnica
6	CompactFlash I/II	<ul style="list-style-type: none"> CompactFlash kartica vrste 1 CompactFlash kartica vrste 2 MicroDrive
7	MS PRO/MS PRO DUO	<ul style="list-style-type: none"> Memory Stick (MS) MagicGate Memory Stick (MG) MagicGate Memory Duo Memory Stick Select Memory Stick Duo (MS Duo) Memory Stick PRO (MS PRO) Memory Stick PRO Duo (MS PRO Duo) Memory Stick PRO-HG Duo Memory Stick Micro (M2) (potreban ispravljač)
8	1394	<ul style="list-style-type: none"> 1394 priključak (dostupan samo na odabranim modelima)

Dijelovi na stražnjoj strani

Slika 1-4 Dijelovi sa stražnje strane



Tablica 1-3 Dijelovi na stražnjoj strani

1	Priključnica napojnog kabela	6		Izlazna priključnica za zvučne uređaje s napajanjem (zeleni)
2	 Priključnica za PS/2 tipkovnicu (ljubičasta)	7		Priključnica za ulaz zvuka (plava)
3	 DisplayPort priključnica za monitor	8		PS/2 priključnica za miša (zeleni)
4	 Priključnica za VGA monitor	9		Serijska priključnica
5	 Univerzalna serijska sabirnica (USB)	10		RJ-45 mrežna priključnica

NAPOMENA: Broj i raspored priključnica ovisi o modelu.

Dodatni drugi serijski priključak i dodatni drugi paralelni priključak mogu se nabaviti u tvrtci HP.

Kad je uređaj priključen u plavi ulazni priključak za audio, pojavit će se dijaloški okvir s upitom želite li koristiti priključak za ulazni uređaj ili mikrofon. U bilo kom trenutku možete konfigurirati priključak tako da dvaput kliknete ikonu Realtek HD Audio Manager u programskoj traci Windows.

Priključnice za monitor na matičnoj ploči neaktivne su kad je u računalo ugrađena grafička kartica.

Ako je ugrađena grafička kartica u PCI, PCI Express x1 ili PCIe x16 utor koji je premješten na x4 utor, priključnice na grafičkoj kartici i matičnoj ploči mogu se koristiti istovremeno. Kako biste mogli koristiti obje priključnice, trebali biste promijeniti neke postavke u programu Computer Setup.

Tipkovnica

Slika 1-5 Dijelovi tipkovnice



Tablica 1-4 Dijelovi tipkovnice

1	Funkcijske tipke	Izvođe posebne funkcije ovisno o programu koji se koristi.
2	Tipke za uređivanje	Uključuje sljedeće: Insert (Umetni), Home (Početak), Page Up (Stranica gore), Delete (Obriši), End (Kraj) i Page Down (Stranica dolje).
3	Svjetla stanja	Upućuje na stanje računala i postavke tipkovnice (Num Lock (Zaključani brojevi), Caps Lock (Zaključana velika slova) i Scroll Lock (Zaključano pomicanje)).
4	Brojčane tipke	Radi poput tipkovnice kalkulatora.
5	Strelice	Koriste se za pomicanje kroz dokument ili web stranicu. Pomoću ovih tipki možete pomicati pokazivač lijevo, desno, gore, dolje, koristeći tipkovnicu umjesto miša.
6	Tipke Ctrl	Koriste se u kombinaciji s drugim tipkama; njihovo djelovanje ovisi o programu koji koristite.
7	Application Key (Programska tipka) ¹	Koristi se (kao i desni gumb miša) za otvaranje skočnih izbornika u Microsoft Office programima. Mogu izvoditi i druge funkcije u drugim programima.
8	Tipka s Windowsovim logotipom ¹	Koristi se za otvaranje izbornika Start u Microsoft Windowsu. Koristi se u kombinaciji s drugim tipkama za izvođenje drugih funkcija.
9	Tipke Alt	Koriste se u kombinaciji s drugim tipkama; njihovo djelovanje ovisi o softveru koji koristite.

¹ Tipke dostupne u odabranim zemljopisnim regijama.

Uporaba tipke s Windowsovim logotipom

Koristite tipku s Windowsovim logotipom u kombinaciji s drugim tipkama za obavljanje određenih funkcija dostupnih u operativnom sustavu Windows. Pogledajte [Tipkovnica na stranici 5](#) da biste utvrdili koja je tipka s Windowsovim logotipom.

Tablica 1-5 Funkcije tipke s Windowsovim logotipom

U sustavima Microsoft Windows XP, Microsoft Windows Vista i Microsoft Windows 7 dostupne su sljedeće tipke Windows logotipa.

Tipka s Windowsovim logotipom	Prikazuje ili skriva izbornik Start
Tipka s Windowsovim logotipom + d	Prikazuje Desktop (Radnu površinu)
Tipka s Windowsovim logotipom + m	Smanjuje sve otvorene programe
Shift + tipka s Windowsovim logotipom + m	Poništava smanjenje programa
Tipka s Windowsovim logotipom + e	Pokreće My Computer (Moje računalo)
Tipka s Windowsovim logotipom + f	Pokreće Find document (Pretraživanje dokumenata)
Tipka s Windowsovim logotipom + Ctrl + f	Pokreće Find Computer (Pretraživanje računala)
Tipka s Windowsovim logotipom + F1	Pokreće Pomoć za Windows
Tipka s Windowsovim logotipom + l	Zaključava računalo ako ste spojeni na mrežu ili omogućuje promjenu korisnika ako niste spojeni na mrežu
Tipka s Windowsovim logotipom + r	Pokreće dijaloški okvir Run (Pokreni)
Tipka s Windowsovim logotipom + u	Pokreće Utility Manager (Upravitelja uslužnih programa)
Tipka s Windowsovim logotipom + Tab	Windows XP - Kreće se po gumbima programske trake Windows Vista i Windows 7 - Kreće se kroz programe na programskoj traci rabeći Windows Flip 3D

Uz prethodno opisane funkcije tipke Windows logotipa, sljedeće su funkcije također dostupne u sustavima Microsoft Windows Vista i Windows 7.

Ctrl + tipka s Windowsovim logotipom + Tab	Koristite tipke sa strelicama za kretanje ukруг kroz programe na programskoj traci rabeći Windows Flip 3-D
Tipka s Windowsovim logotipom + razmaknica	Prikazuje sve programčiće i odabire bočnu traku Windowsa
Tipka s Windowsovim logotipom + g	Kreće se kroz programčiće na bočnoj traci
Tipka Windows logotipa + t	Kreće se po programima na programskoj traci
Tipka s Windowsovim logotipom + u	Pokreće Centar za olakšani pristup
Tipka s Windowsovim logotipom + bilo koja brojčana tipka	Pokreće prečac Brzo pokretanje koji je u položaju koji odgovara broju (na primjer, tipka s Windowsovim logotipom + 1 pokreće prvi prečac na izborniku Brzo pokretanje)

Uz prethodno opisane funkcije tipke Windows logotipa, sljedeće su funkcije također dostupne u sustavu Microsoft Windows 7.

Tipka Windows logotipa + Ctrl + b	Prebacuje na program koji prikazuje poruku u području obavijesti
Tipka Windows logotipa + p	Odaberite način prikaza prezentacije
Tipka Windows logotipa + strelica gore	Maksimizira prozor
Tipka Windows logotipa + strelica lijevo	Pomiče prozor na lijevu stranu zaslona
Tipka Windows logotipa + strelica desno	Pomiče prozor na desnu stranu zaslona
Tipka Windows logotipa + strelica dolje	Minimizira prozor
Tipka Windows logotipa + Shift + strelica gore	Rasteže prozor od dna do vrha zaslona
Tipka Windows logotipa + Shift + strelica lijevo ili strelica desno	Premješta prozor s jednog monitora na drugi

Tablica 1-5 Funkcije tipke s Windowsovim logotipom (Nastavak)

Tipka Windows logotipa + + (na numeričkoj tipkovnici)	Povećava
Tipka Windows logotipa + - (na numeričkoj tipkovnici)	Smanjuje

Serial Number Location (Mjesto serijskog broja)

Svako računalo ima jedinstveni serijski broj i identifikacijski broj proizvođača koji se nalaze na gornjem poklopcu računala. Neka vam ovi brojevi budu dostupni kada se obraćate za pomoć službi za podršku korisnika.

Slika 1-6 Mjesto serijskog broja i identifikacijskog broja računala



2 Nadogradnje hardvera

Značajke upotrebljivosti

Ovo računalo sadrži značajke koje olakšavaju nadogradnju i servis. Za većinu instalacijskih postupaka opisanih kasnije u ovom poglavlju nije potreban alat.

Upozorenja i mjere opreza

Prije nadogradnje pažljivo pročitajte sve primjenjive upute, pozive na oprez i upozorenja u ovom vodiču.

- ⚠ **UPOZORENJE!** Kako biste uklonili opasnost od tjelesnih ozljeda zbog električnog udara, vrelih površina ili vatre:

Isključite napojni kabel iz zidne utičnice i pustite unutarnje dijelove sustava da se dovoljno ohlade prije nego što ih dodirnete.

Nemojte priključivati telekomunikacijske/telefonske priključke u priključnicu mrežne kartice (NIC).

Nemojte onemogućavati uzemljenje na kabelu za napajanje. Uzemljeni utikač vrlo je važna sigurnosna značajka.

Napojni kabel priključite u uzemljenu električnu utičnicu koja je uvijek dostupna.

Kako biste smanjili opasnost od nastanka ozbiljnih ozljeda, pročitajte *Priručnik za sigurnost i udobnost*. U njemu su opisani ispravni postupci za uporabu, položaj tijela te zdravstvene i radne navike korisnika računala, kao i važne informacije o sigurnosnim mjerama u slučaju električnih i mehaničkih kvarova. Ovaj priručnik nalazi se na web-adresi <http://www.hp.com/ergo>.

UPOZORENJE! Unutra se nalaze dijelovi pod naponom i pomični dijelovi.


Isključite napajanje opreme prije uklanjanja kućišta.

Vratite i učvrstite kućište prije ponovnog uključivanja napajanja.

- ⚠ **OPREZ:** Statički elektricitet može oštetiti električne dijelove računala i drugih uređaja. Prije provedbe ovih postupaka oslobodite se eventualnog statičkog naboja tako da nakratko dodirnete uzemljeni metalni predmet. Pojediniosti o tomu pogledajte u Dodatku A, [Elektrostatičko pražnjenje na stranici 56](#).

Kada je računalo priključeno na izvor napajanja, matična je ploča pod naponom. Prije otvaranja računala morate odspojiti kabel od mrežne utičnice kako biste spriječili oštećivanje unutarnjih dijelova računala.

Otključavanje Smart Cover Lock (Pametne blokade poklopca)


 **NAPOMENA:** Pametna blokada poklopca je izborna značajka uključena na nekim modelima.

Smart Cover Lock (Pametna blokada poklopca) je softverom nadzirana blokada poklopca kojom upravlja lozinka za postavljanje. Ova blokada sprječava neovlašteni pristup unutarnjim dijelovima. Računalo se isporučuje sa Smart Cover Lock (Pametnom blokadom poklopca) u otključanom položaju. Za više informacija o zaključavanju Smart Cover Lock (Pametne blokade poklopca) pogledajte *Desktop Management Guide* (Priručnik za upravljanje računalom).

Smart Cover FailSafe ključ

Ako omogućite pametnu blokadu poklopca i ne možete upisati lozinku za otključavanje blokade, trebat ćete FailSafe ključ za pametnu blokadu kako biste otvorili poklopac računala. Ključ će vam trebati da biste pristupili unutarnjim dijelovima računala u sljedećim uvjetima:

- Nestanak struje
- Nemogućnost pokretanja računala
- Kvar dijela računala (kao što su procesor ili napajanje)
- Zaboravljena lozinka

 **NAPOMENA:** Smart Cover FailSafe Key je specijalizirani alat dostupan od tvrtke HP. Budite spremni; naručite ovaj ključ prije nego vam bude potreban.

Da biste naručili FailSafe ključ:

- Obratite se ovlaštenomu HP-ovu predstavniku ili serviseru. Naručite PN 166527-001 ako želite francuski ključ ili PN 166527-002 ako želite ključ u obliku odvijača.
- Informacije o naručivanju potražite na web-mjestu tvrtke HP (<http://www.hp.com>).
- Nazovite odgovarajući broj koji je naveden u jamstvu ili u priručniku *Support Telephone Numbers* (Telefonski brojevi podrške).

Korištenje Smart Cover FailSafe ključa za uklanjanje Smart Cover Locka (Pametne blokade poklopca)

Za otvaranje pristupne ploče s uključenom pametnom blokadom poklopca:

1. Uklonite/isključite sve sigurnosne uređaje koji sprječavaju otvaranje računala.
2. Iz računala uklonite sve uklonjive medije, poput kompaktnih diskova ili USB flash pogona.
3. Pravilno isključite računalo putem operativnog sustava, a zatim isključite sve vanjske uređaje.
4. Iskopčajte kabel za napajanje iz utičnice, te iskopčajte sve vanjske uređaje.

△ **OPREZ:** Uvijek kada je računalo priključeno na izvor napajanja, matična je ploča pod naponom, bez obzira je li računalo uključeno. Da biste spriječili oštećenje unutarnjih dijelova računala morate iskopčati napojni kabel.

5. Koristite Smart Cover FailSafe ključ da biste uklonili dva vijka koja pričvršćuju pametnu blokadu poklopca za kućište.

Slika 2-1 Uklanjanje vijaka pametne blokade poklopca



Sada možete skinuti pristupnu ploču. Pogledajte [Skidanje pristupne ploče računala na stranici 11](#).

Da biste odvojili pametnu blokadu poklopca učvrstite blokadu na mjesto pomoću vijaka.

Skidanje pristupne ploče računala

1. Uklonite/isključite sve sigurnosne uređaje koji sprječavaju otvaranje računala.
 2. Iz računala uklonite sve uklonjive medije, poput kompaktnih diskova ili USB flash pogona.
 3. Pravilno isključite računalo putem operativnog sustava, a zatim isključite sve vanjske uređaje.
 4. Iskopčajte napojni kabel iz utičnice, te iskopčajte sve vanjske uređaje.
-
- △ **OPREZ:** Matična je ploča pod naponom uvijek kada je računalo priključeno na izvor napajanja, bez obzira je li računalo uključeno. Kako biste spriječili oštećenje unutarnjih dijelova računala morate iskopčati napojni kabel.
-
5. Za veću stabilnost položite računalo na veću površinu.
 6. Podignite ručicu pristupne ploče (1) te podignite pristupnu ploču s računala (2).

Slika 2-2 Skidanje pristupne ploče računala.



Vraćanje pristupne ploče računala

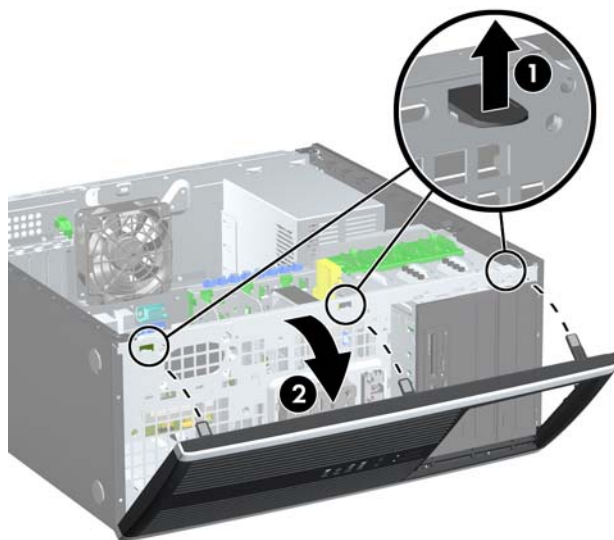
1. Za veću stabilnost položite računalo na veću površinu.
2. Pomaknite jezičak na prednjem kraju pristupne ploče ispod jezička na prednjoj strani kućišta (1) te pritisnite stražnju stranu pristupne ploče na jedinicu, tako da se postavi na mjesto (2).

Slika 2-3 Vraćanje pristupne ploče računala



Skidanje prednjeg štitnika

1. Uklonite/isključite sve sigurnosne uređaje koji sprječavaju otvaranje računala.
 2. Iz računala uklonite sve uklonjive medije, poput kompaktnih diskova ili USB flash pogona.
 3. Pravilno isključite računalo putem operativnog sustava, a zatim isključite sve vanjske uređaje.
 4. Iskopčajte napojni kabel iz utičnice, te iskopčajte sve vanjske uređaje.
-
- △ **OPREZ:** Matična je ploča pod naponom uvijek kada je računalo priključeno na izvor napajanja, bez obzira je li računalo uključeno. Kako biste spriječili oštećenje unutarnjih dijelova računala morate iskopčati napojni kabel.
-
5. Skinite pristupnu ploču računala.
 6. Podignite tri jezička na bočnoj strani površine (1) te zakrenite površinu s kućišta (2).

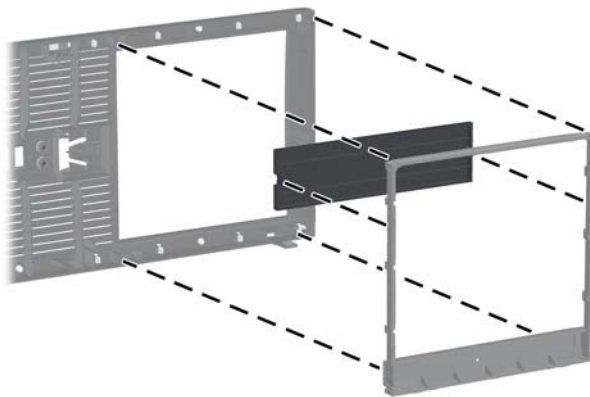


Slika 2-4 Skidanje prednjeg štitnika

Skidanje maske štitnika

1. Uklonite/isključite sve sigurnosne uređaje koji sprječavaju otvaranje računala.
 2. Iz računala uklonite sve uklonjive medije, poput kompaktnih diskova ili USB flash pogona.
 3. Pravilno isključite računalo putem operativnog sustava, a zatim isključite sve vanjske uređaje.
 4. Iskopčajte napojni kabel iz utičnice, te iskopčajte sve vanjske uređaje.
-
- △ **OPREZ:** Matična je ploča pod naponom uvijek kada je računalo priključeno na izvor napajanja, bez obzira je li računalo uključeno. Kako biste spriječili oštećenje unutarnjih dijelova računala morate iskopčati napojni kabel.
-
5. Skinite pristupnu ploču računala.
 6. Skinite prednji štitnik.
 7. Nježno povucite ploču s maskama na njoj s prednjeg štitnika i potom uklonite željenu masku.
-
- △ **OPREZ:** Držite ploču s maskama ravno dok je vučete s prednjeg štitnika. Povlačenje ploče pod kutom moglo bi oštetiti nožice koje je poravnavaju s prednjim štitnikom.
-

Slika 2-5 Uklanjanje maski s ploče (prikazano računalo u vodoravnom položaju)

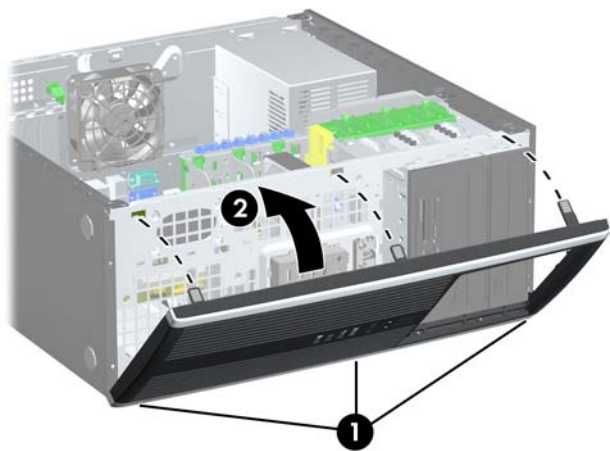


-
- 📄 **NAPOMENA:** Kada mijenjate ploču obratite pozornost da su nožice za poravnanje i preostale maske ispravno postavljene. Kada je ispravno postavljen, logotip na ploči treba biti na dnu.
-

Vraćanje prednjeg štitnika

Umetnite tri kukice na donjoj strani maske štitnika u pravokutne rupe na kućištu (1) te zakrenite gornju stranu maske štitnika na kućištu (2) kako bi sjela na mjesto.

Slika 2-6 Vraćanje prednjeg štitnika



Ugradnja dodatne memorije

Računalo se isporučuje sa sinkroniziranom dinamičkom memorijom s izravnim pristupom i dvostrukom brzinom prijenosa podataka 3 (DDR3-SDRAM) dvojnih memorijskih modula (DIMMs).

DIMM-ovi

U memorijske utore na matičnoj ploči mogu se staviti najviše četiri standardna DIMM modula. U memorijskim utorima nalazi se najmanje jedan tvornički ugrađen DIMM. Kako biste postigli najveću memorijsku podršku na matičnu ploču možete ugraditi najviše 16 GB memorije koja je konfigurirana u dvokanalnom načinu rada visokih performansi.

DDR3-SDRAM DIMM

Za ispravan rad sustava DDR3-SDRAM DIMM-ovi moraju biti:

- standardni 240-pinski
- sukladni s ne-ECC PC3-8500 DDR3-1066 MHz bez međumemorije ili sukladni s PC3-10600 DDR3-1333 MHz
- 1,5-voltni DDR3-SDRAM DIMM

Osim toga, DDR3-SDRAM DIMM-ovi moraju:

- podržavati CAS latenciju 7 DDR3 1066 MHz (7-7-7 vrijeme) i CAS latenciju 9 DDR3 1333 MHz (9-9-9 vrijeme)
- sadržavati obvezne JEDEC SPD informacije

Računalo također podržava:

- 512-megabitnu, 1-gigabitnu i 2-gigabitnu ne-ECC memorijsku tehnologiju
- jednostrane i dvostrane DIMM-ove
- DIMM-ove koji koriste x8 i x16 DDR uređaje; DIMM-ovi koji koriste x4 SDRAM nisu podržani

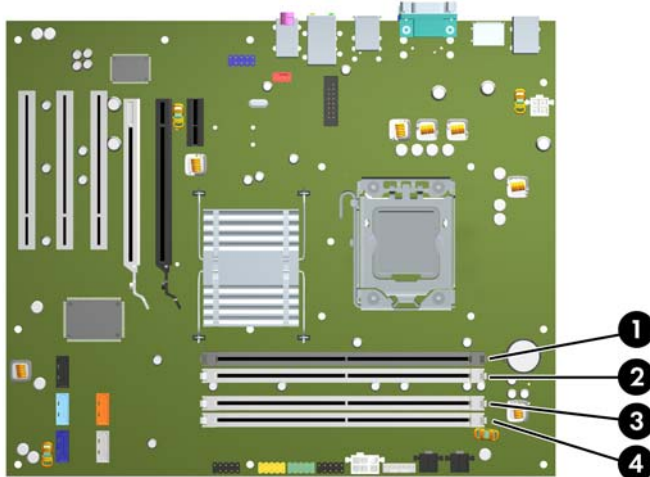


NAPOMENA: Sustav neće pravilno raditi ako ugradite nepodržane DIMM-ove.

Popunjavanje DIMM utora

Postoje četiri DIMM utora na matičnoj ploči, dva utora po kanalu. Utori su označeni kao XMM1, XMM2, XMM3 i XMM4. Utori XMM1 i XMM2 rade u memorijskom kanalu A. Utori XMM3 i XMM4 rade u memorijskom kanalu B.

Slika 2-7 Položaji DIMM utora



Tablica 2-1 Položaj DIMM utora

Stavka	Opis	Boja utora
1	utor XMM1, kanal A (popunjava se prvi)	Crni
2	utor XMM2, kanal A (popunjava se treći)	Bijeli
3	XMM3 utor, kanal B (popunjava se drugi)	Bijeli
4	XMM4 utor, kanal B (popunjava se četvrti)	Bijeli

NAPOMENA: DIMM se mora umetnuti u crni XMM1 utor. U suprotnom, sustav će prikazati poruku pogreške POST u kojoj će pisati da je memorijski modul vjerojatno instaliran u pogrešan utor.

Sustav će automatski raditi u jednokanalnom načinu, dvokanalnom asimetričnom načinu ili isprepletenom načinu s većim performansama, ovisno o načinu na koji su DIMM-ovi ugrađeni.

- Sustav će raditi u jednokanalnom načinu ako su utori za DIMM-ove popunjeni u samo jednom kanalu.
- Sustav će raditi u dvokanalnom načinu s boljim radnim svojstvima ako je ukupni kapacitet memorije DIMM u kanalu A jednak ukupnom kapacitetu memorije DIMM u kanalu B. Tehnologija i širina uređaja mogu se razlikovati među kanalima. Primjerice, ako je kanal A popunjen dvama DIMM-ovima od 1 GB, a kanal B jednim DIMM-om od 2 GB, sustav će raditi u dvokanalnom načinu.
- Sustav će raditi u dvokanalnom isprepletenom načinu s boljim radnim svojstvima ako ukupni kapacitet memorije DIMM u kanalu A nije jednak ukupnom kapacitetu memorije DIMM u kanalu B. U isprepletenom načinu rada će kanal koji ima manje memorije predstavljati ukupnu količinu memorije koja je dodijeljena dvokanalnom radu a ostatak će biti dodijeljen jednokanalnom radu. Za optimalnu brzinu kanali moraju biti uravnoteženi tako da je najveća količina memorije raširena između dva kanala. Ako jedan kanal ima više memorije od drugog, veću količinu potrebno je

dodijeliti kanalu A. Na primjer, ako u utore stavljate jedan DIMM od 2 GB i tri DIMM-a od 1 GB, u kanalu A trebao bi se nalaziti DIMM od 2 GB i jedan od 1 GB, a u kanalu B dva DIMM-a od 1 GB. U ovoj konfiguraciji 4 GB radit će dvokanalno, a 1-GB radit će jednokanalno.

- U bilo kojem načinu rada najveća radna brzina određena je najsporijim DIMM-om u sustavu.

Ugradnja DIMM-ova

△ **OPREZ:** Morate odvojiti kabel za napajanje i pričekati najmanje 30 sekundi da nestane zaostalo napajanje prije nego dodate ili izvadite memorijske module. Sve dok je računalo priključeno na izvor mrežnog napajanja, memorijski moduli će biti pod naponom, bez obzira je li računalo uključeno. Dodavanje ili vađenje memorijskih modula dok je napon prisutan, može dovesti do nepopravljivog oštećenja memorijskih modula ili matične ploče. Ako primijetite da na matičnoj ploči svijetli LED, napon je još uvijek prisutan.

Priključnice na memorijskome modulu imaju pozlaćene kontakte. Prilikom nadogradnje memorije, vrlo je važno koristiti memorijske module s pozlaćenim kontaktima kako ne bi došlo do korozije i/ili oksidacije izazvane međusobnim dodiranjem neuskladivih metala.

Statički elektricitet može oštetiti elektroničke dijelove računala i drugih neobaveznih kartica. Prije provedbe ovih postupaka oslobodite se eventualnog statičkog naboja tako da nakratko dodirnete uzemljeni metalni predmet. Više informacija potražite u Dodatku D, [Elektrostatičko pražnjenje na stranici 56](#).

Pri rukovanju memorijskim modulom nemojte dodirivati kontakte. U suprotnome bi se modul mogao oštetiti.

1. Uklonite/isključite sve sigurnosne uređaje koji sprječavaju otvaranje računala.
2. S računala uklonite sve uklonjive medije, poput kompaktnih diskova ili USB flash pogona.
3. Pravilno isključite računalo putem operacijskog sustava, a zatim isključite sve vanjske uređaje.
4. Iskopčajte kabel za napajanje iz utičnice te iskopčajte sve vanjske uređaje.

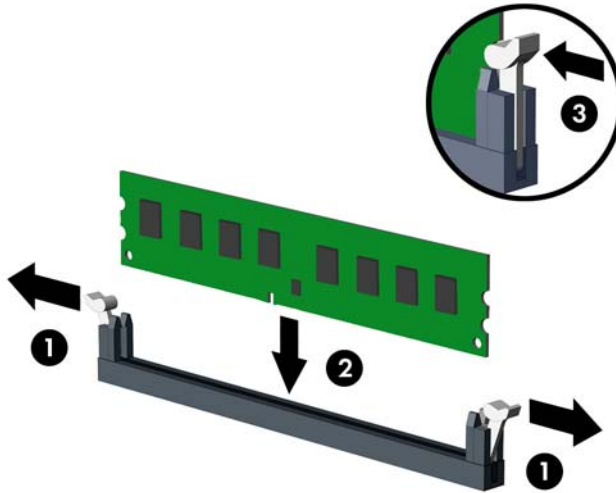
△ **OPREZ:** Morate odvojiti kabel za napajanje i pričekati najmanje 30 sekundi da nestane zaostalo napajanje prije nego što izvadite memorijske module. Sve dok je računalo priključeno na izvor mrežnog napajanja, memorijski moduli će biti pod naponom, bez obzira je li računalo uključeno. Dodavanje ili vađenje memorijskih modula dok je napon prisutan, može dovesti do nepopravljivog oštećenja memorijskih modula ili matične ploče. Ako primijetite da na matičnoj ploči svijetli LED lampica, napon je još uvijek prisutan.

5. Skinite pristupnu ploču.

△ **UPOZORENJE!** Kako biste uklonili opasnost od tjelesnih ozljeda od vrućih površina, pustite unutarnje dijelove sustava da se dovoljno ohlade prije nego što ih dodirnete.

6. Otvorite oba zasuna utora za memorijski modul (1) i u utor uložite memorijski modul (2).

Slika 2-8 Ugradnja DIMM-a



NAPOMENA: Memorijski se modul može ugraditi samo na jedan način. Zarezani dio na modulu namjestite prema jezičcu memorijskog utora.

DIMM se mora umetnuti u crni XMM1 utor.

Popunite DIMM utore sljedećim redoslijedom: XMM1, XMM3, XMM2, a zatim XMM4.

Za najbolju učinkovitost popunite utore tako da je kapacitet memorije razmješten što ravnomjernije moguće između kanala A i kanala B. Za više informacija pogledajte [Popunjavanje DIMM utora na stranici 17](#).

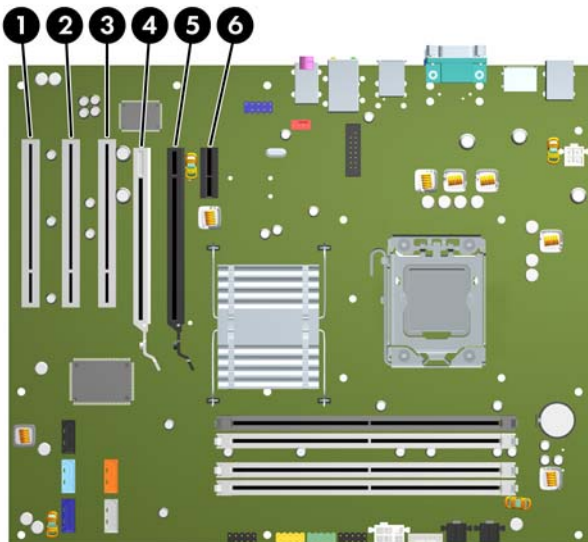
7. Pritisnite modul u utor i provjerite je li potpuno uvučen i pravilno ugrađen. Provjerite jesu li zasuni u zatvorenom položaju (3).
8. Ponovite korake 6 i 7 kako biste instalirali dodatne module.
9. Vratite pristupnu ploču.
10. Spojite kabel za napajanje i uključite računalo.
11. Zaboravite sve sigurnosne uređaje koji su bili otključani dok je pristupna ploča bila skinuta.

Računalo bi trebalo automatski raspoznati dodatnu memoriju prilikom sljedećeg uključivanja.

Uklanjanje ili ugradnja kartice za proširenje

Računalo ima tri standardna PCI utora za proširenje pune visine, jedan PCI Express x1 utor za proširenje, jedan PCI Express x16 utor za proširenje i jedan PCI Express x16 utor za proširenje koji se premješta na x4 utor.

Slika 2-9 Smještaj utora za proširenje



Tablica 2-2 Smještaj utora za proširenje

Stavka	Opis
1	PCI utori za proširenje
2	PCI utor za proširenje
3	PCI utor za proširenje
4	PCI Express x16 utor za proširenje koji se premješta na x4 utor
5	Utor za proširenje PCI Express x16
6	Utor za proširenje PCI Express x1

NAPOMENA: U računalo možete ugraditi PCI Express x1, x8 ili x16 karticu za proširenje u PCI Express x16 utore.

Za konfiguracije dvostruke grafičke kartice, prva (primarna) kartica mora se ugraditi u PCI Express x16 utor koji NIJE premješten na x4 utor.

Za uklanjanje, zamjenu ili dodavanje kartice za proširenje:

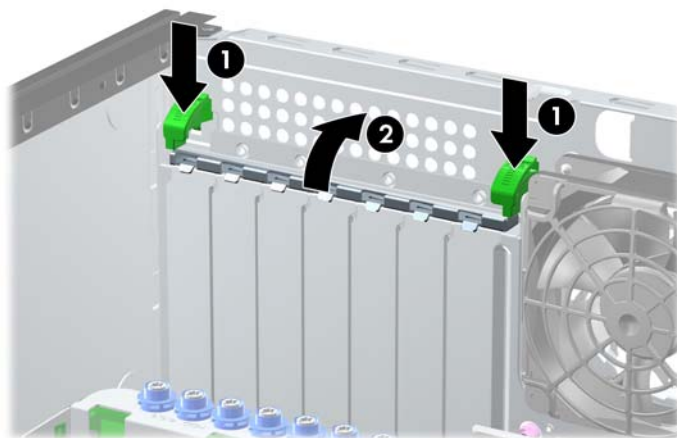
1. Uklonite/isključite sve sigurnosne uređaje koji sprječavaju otvaranje računala.
2. Iz računala uklonite sve uklonjive medije, poput kompaktnih diskova ili USB flash pogona.
3. Pravilno isključite računalo putem operativnog sustava, a zatim isključite sve vanjske uređaje.

4. Iskopčajte napojni kabel iz utičnice, te iskopčajte sve vanjske uređaje.

△ **OPREZ:** Matična je ploča pod naponom uvijek kada je računalo priključeno na izvor napajanja, bez obzira je li računalo uključeno. Da biste spriječili oštećenje unutarnjih dijelova računala morate iskopčati napojni kabel.

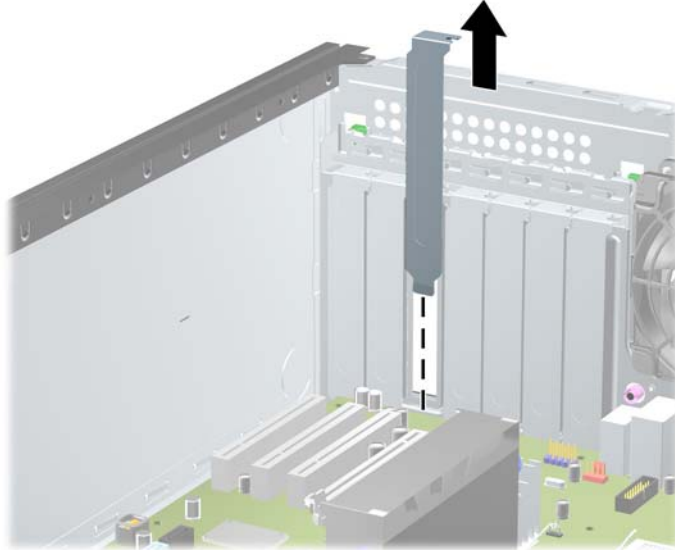
5. Skinite pristupnu ploču računala.
6. Pronađite ispravni slobodni utor za proširenje na matičnoj ploči i odgovarajući utor za proširenje na stražnjoj strani kućišta računala.
7. Pritisnite ravno dolje dva zelena zasuna u kućištu (1) i zakrenite gore zasun za držanje kartice za proširenje (2).

Slika 2-10 Otvaranje držača utora za proširenje




8. Uklonite poklopac utora za proširenje ili postojeću karticu za proširenje prije ugradnje nove kartice za proširenje.
 - a. Ako karticu ugrađujete u prazni utor, uklonite odgovarajući poklopac na stražnjoj strani kućišta. Podignite poklopac s utora za proširenje.

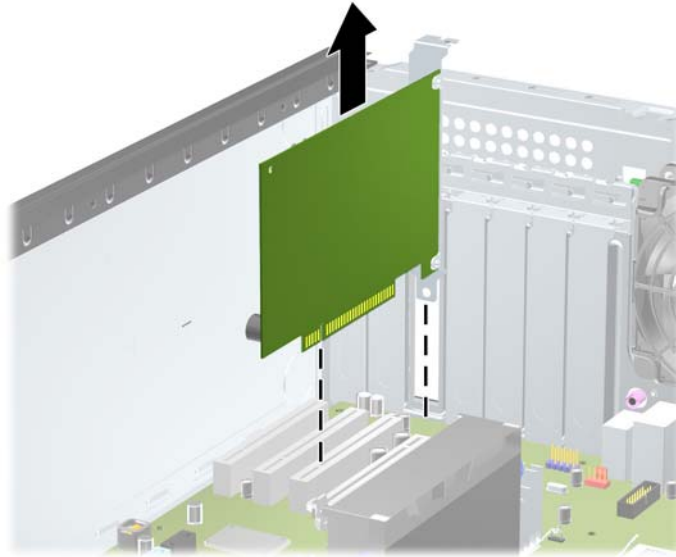
Slika 2-11 Skidanje poklopca utora za proširenje



- b. Ako vadite standardnu PCI ili PCI Express x1 karticu, držite je za oba kraja i pažljivo je pomičite naprijed i natrag dok se priključnice ne odvoje od utora. Da biste uklonili karticu, podignite je. Pazite da ne stružete karticom o ostale dijelove.

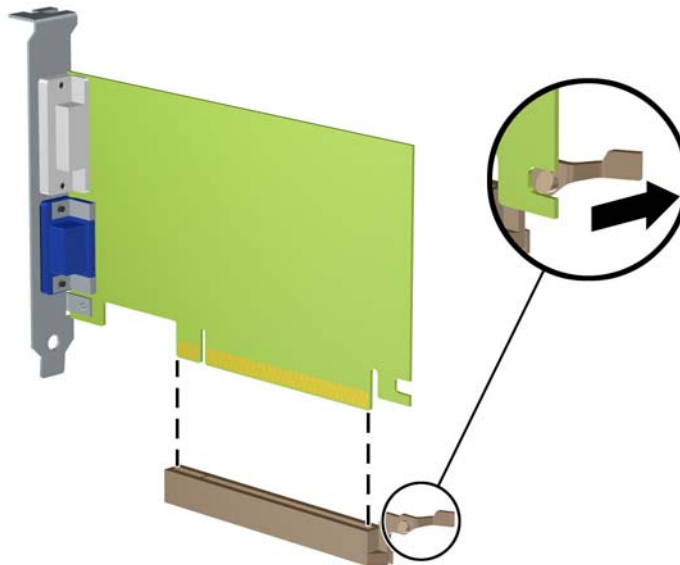
 **NAPOMENA:** Isključite sve priključene kabele prije uklanjanja ugrađene kartice za proširenje.

Slika 2-12 Uklanjanje standardne PCI kartice za proširenje



- c. Ako uklanjate PCI Express x16 karticu, povucite hvataljku sa stražnje strane utora za karticu i pažljivo pomičite karticu naprijed-nazad dok se priključnice slobodno ne odvoje od utora. Podignite karticu ravno gore i uklonite je. Pazite da ne stružete karticu o ostale dijelove.

Slika 2-13 Uklanjanje PCI Express x16 kartice za proširenje

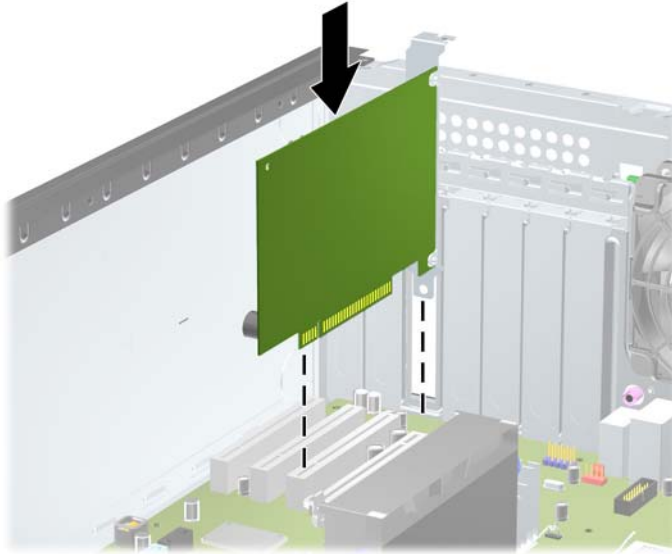


9. Pohranite uklonjenu karticu u antistatičku ambalažu.
10. Ako nećete ugrađivati novu karticu za proširenje, postavite poklopac utora na otvoreni utor.

△ **OPREZ:** Nakon vađenja kartice za proširenje morate tu karticu zamijeniti novom ili staviti poklopac utora za proširenje kako biste osigurali pravilno hlađenje unutarnjih dijelova tijekom rada.

11. Prilikom ugradnje nove kartice za proširenje, gurnite nosač kartice tako da klizne u utor na stražnjoj strani kućišta i čvrsto pritisnite karticu u utor na matičnoj ploči.

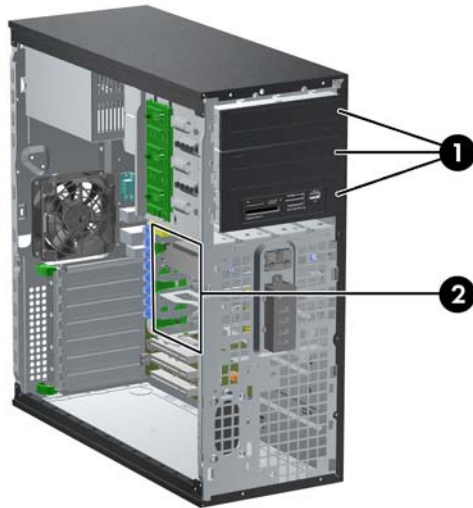
Slika 2-14 Ugradnja kartice za proširenje



-
- 📝 **NAPOMENA:** Prilikom ugradnje kartice za proširenje čvrsto utisnite karticu tako da sve nožice pravilno sjednu u utor na matičnoj ploči.
-
12. Zatvorite zasun držača kartice, pazeći da je kartica čvrsto na mjestu.
 13. Po potrebi povežite vanjske kablove s ugrađenom karticom. Po potrebi spojite unutarnje kablove na matičnu ploču.
 14. Vratite pristupnu ploču računala.
 15. Ukopčajte napojni kabel i uključite računalo.
 16. Pričvrstite sve sigurnosne uređaje koji su bili isključeni dok je pristupna ploča bila uklonjena.
 17. Ako je potrebno, ponovo konfigurirajte računalo.

Razmještaj pogona

Slika 2-15 Vodoravni i okomiti položaj pogona



Tablica 2-3 Razmještaj pogona

1	Tri ležišta za vanjski pogon od 5,25 inča za dodatne pogone (prikazani su optički pogoni i čitači medijskih kartica)
2	Tri odjeljka tvrdog diska od 3,5 inča

NAPOMENA: Konfiguracija pogona na računalu može se razlikovati od gore prikazane konfiguracije pogona.

Donje ležište za pogon od 13,3 cm (5,25 inča) ima manju dubinu od gornja dva ležišta. U donje se ležište može ugraditi pogon s pola visine ili drugi uređaj koji je kraći od 14,5 cm (5,7 inča) dubine. Nemojte na silu pokušavati ugraditi veći pogon, poput optičkog pogona, u donje ležište. To bi moglo oštetiti pogon, ali i matičnu ploču. Nepotrebna uporaba sile prilikom ugradnje pogona može rezultirati oštećenjem pogona.

Da biste provjerili vrstu i veličinu uređaja za pohranu instaliranih na računalu, pokrenite Computer Setup.

Uklanjanje pogona iz odjeljka za pogon

△ **OPREZ:** Svi prijenosni mediji moraju biti izvađeni iz pogona prije njegova vađenja iz računala.

1. Uklonite/isključite sve sigurnosne uređaje koji sprječavaju otvaranje računala.
2. Iz računala uklonite sve uklonjive medije, poput kompaktnih diskova ili USB flash pogona.
3. Pravilno isključite računalo putem operativnog sustava, a zatim isključite sve vanjske uređaje.
4. Iskopčajte napojni kabel iz utičnice, te iskopčajte sve vanjske uređaje.

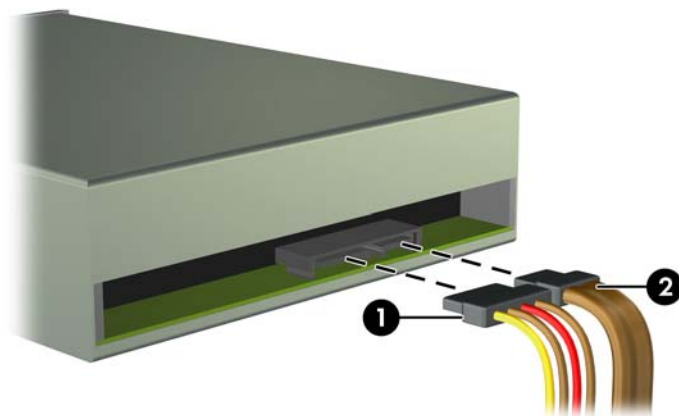
△ **OPREZ:** Matična je ploča pod naponom uvijek kada je računalo priključeno na izvor napajanja, bez obzira je li računalo uključeno. Da biste spriječili oštećenje unutarnjih dijelova računala morate iskopčati napojni kabel.

5. Skinite pristupnu ploču računala.
6. Isključite kabele pogona, kako je naznačeno na sljedećim slikama:

△ **OPREZ:** Kada uklanjate kabele, povucite jezičak ili priključnicu umjesto kabela da biste izbjegli oštećenje kabela.

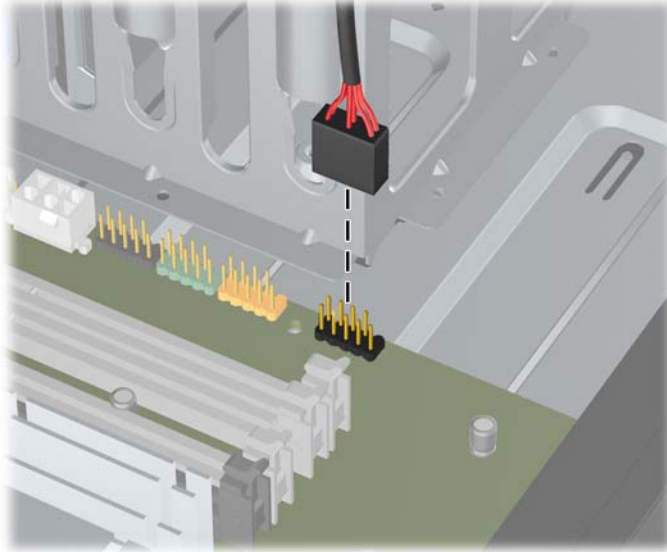
- Ako skidate optički pogon, isključite kabel napajanja (1) i podatkovni kabel (2) sa stražnje strane optičkog pogona.

Slika 2-16 Isključivanje kabela optičkog pogona

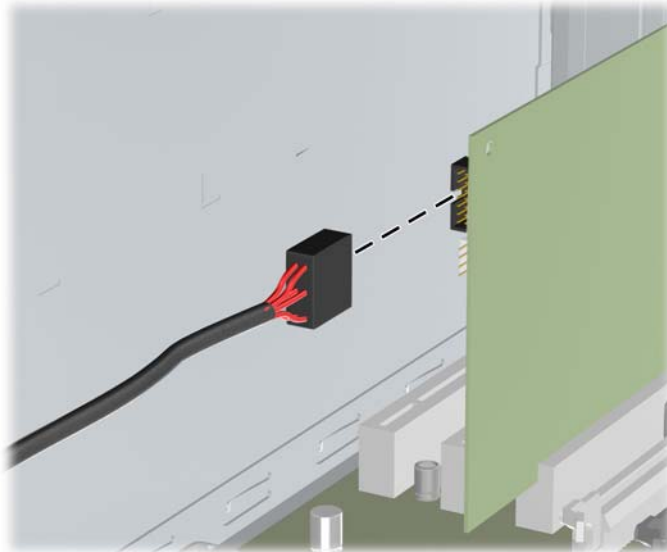


- Ako vadite čitač medijskih kartica, isključite USB kabel iz matične ploče. Ako čitač medijskih kartica ima 1394 priključak, isključite 1394 kabel iz PCI kartice.

Slika 2-17 Isključivanje USB kabela čitača medijskih kartica



Slika 2-18 Isključivanje 1394 kabela čitača medijskih kartica

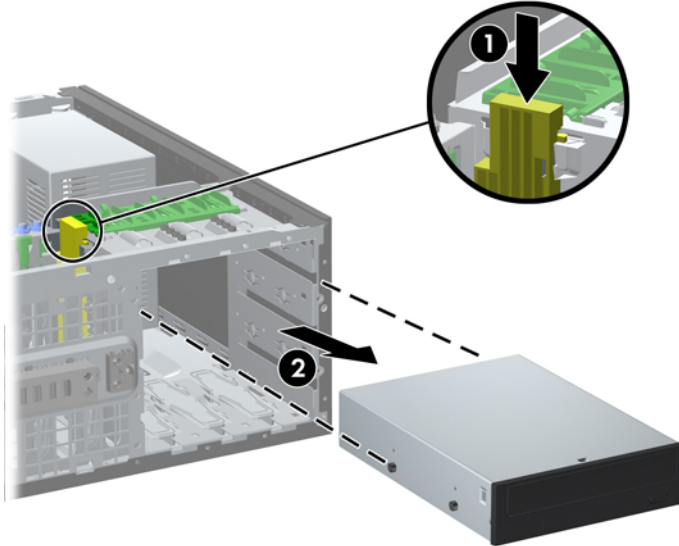


7. Uklonite pogon iz ležišta na sljedeći način:

- Da biste uklonili pogon od 13,3 cm (5,25 inča) iz vodoravnog kućišta, pritisnite žuti mehanizam za zaključavanje (1) i izvucite disk iz ležišta (2).

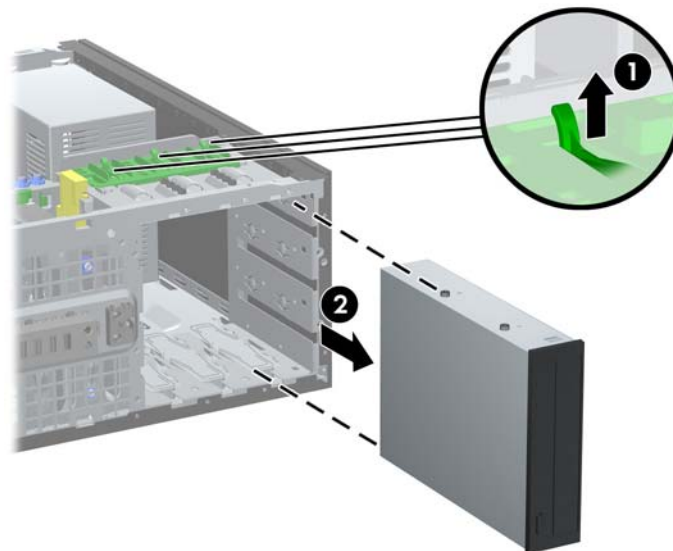
△ **OPREZ:** Kad je pritisnut žuti drive-lock (mehanizam za zaključavanje pogona), svi vanjski pogoni od 5,25 inča će se osloboditi i nemojte naginjati jedinicu jer bi vam mogli ispasti pogoni.

Slika 2-19 Uklanjanje pogona od 13,3 cm (5,25 inča) iz vodoravnog kućišta (prikazan optički pogon)



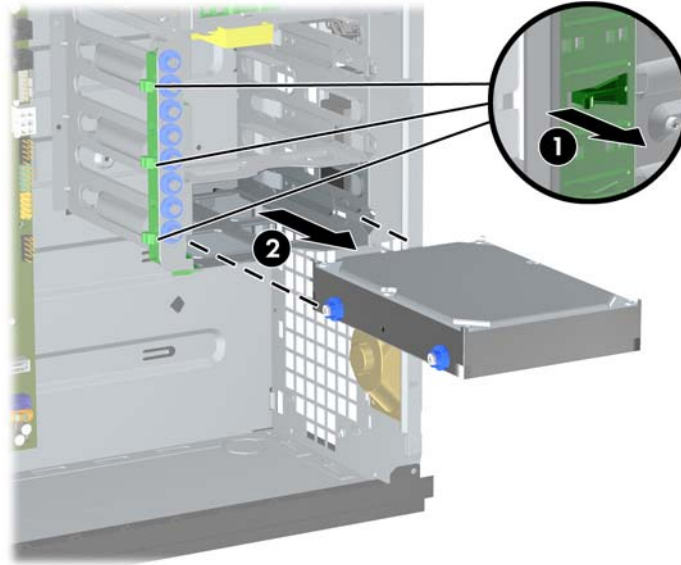
- Za uklanjanje 5.25-inčnog pogona u konfiguraciji minikućišta, odignite zeleni mehanizam zaključavanja pogona (1) za taj određeni pogon i odmaknite pogon od odjeljka za pogon (2).

Slika 2-20 Uklanjanje 5,25-inčnog pogona u konfiguraciji minikućišta (prikazan je optički pogon)



- Da biste uklonili tvrdi disk s unutarnjeg ležišta od 8,9 cm (3,5 inča) povucite zeleni mehanizam za zaključavanje diska (1) za određeni disk i izvucite disk iz ležišta (2).

Slika 2-21 Uklanjanje tvrdog diska



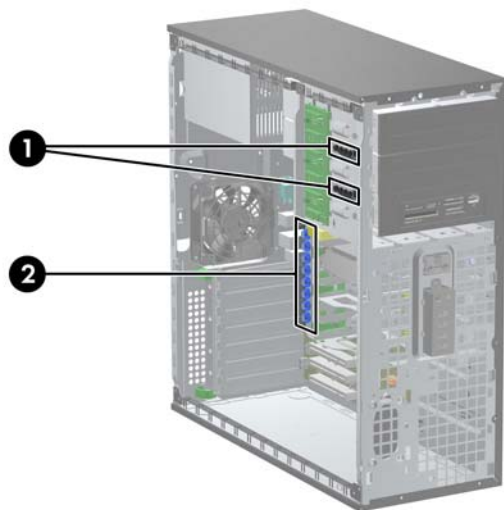
8. Pohranite uklonjeni disk u antistatičku ambalažu.

Ugradnja dodatnih pogona

Prilikom ugradnje dodatnih pogona slijedite ove smjernice:

- Glavni Serial ATA (SATA) tvrdi disk mora biti spojen na tamno plavu SATA priključnicu na matičnoj ploči (s oznakom SATA0).
- Spojite prvi SATA optički pogon s bijelom SATA priključnicom na matičnoj ploči s oznakom SATA1.
- Spojite uređaje redosljedom SATA0, SATA1, SATA2 i SATA3.
- Spojite dodatni eSATA kabel prilagodnik na crni ESATA priključak na matičnoj ploči.
- Povežite USB kabel čitača medijske kartice s USB priključnicom na matičnoj ploči. Ako čitač medijskih kartica ima 1394 priključak, spojite 1394 kabel na 1394 karticu.
- Sustav ne podržava paralelne ATA (PATA) optičke pogone ili PATA tvrde diskove.
- U ležište polu-visine možete ugraditi pogone trećine ili polovice visine.
- Morate instalirati vijke za vođenje kako biste osigurali ispravno smještanje i pričvršćivanje pogona u njegovo ležište. HP isporučuje i dodatne vijke za vođenje instalirane na kućištu. Tvrđi disk koristi 6-32 ugradbene izolacijske vijke za vođenje, a osam je njih instalirano na prirubnici tvrdog diska, ispod pristupne ploče. Svi drugi pogoni koriste M3 metričke vijke, a osam je njih instalirano na prirubnici optičkog diska, ispod pristupne ploče. Metrički vijci za vođenje koje HP isporučuje crne su boje. 6-32 ugradbeni izolacijski vijci za vođenje koje HP isporučuje srebrne su i plave boje. Ako zamjenjujete primarni tvrdi disk, morate ukloniti četiri srebrna i plava 6-32 ugradbena izolacijska vijka za vođenje sa starog tvrdog diska i instalirati ih u novi tvrdi disk.

Slika 2-22 Položaji dodatnih vijaka vodilica



Br.	Vijak za vođenje	Uređaj
1	Crni M3 metrički vijci	5.25-inch Drives
2	Srebrni i plavi izolacijski vijci za ugradnju 6-32	3,5-inčni tvrdi diskovi

△ **OPREZ:** Kako ne bi došlo do oštećenja računala ili pogona te gubitka podataka:

Ako stavljate ili uklanjate pogon, pravilno isključite računalo putem operativnog sustava i isključite napojni kabel. Pogon nemojte vaditi dok je računalo uključeno ili u mirovanju.

Prije rukovanja pogonom, provjerite jeste li se oslobodili elektrostatičkog naboja. Prilikom rukovanja pogonom izbjegavajte dodirivanje priključnica. Više pojedinosti o sprječavanju elektrostatičkih oštećenja potražite u dodatku D [Elektrostatičko pražnjenje na stranici 56](#).

Pažljivo rukujte pogonom; nemojte ga ispustiti.

Ne rabite pretjeranu silu prilikom ugradnje.

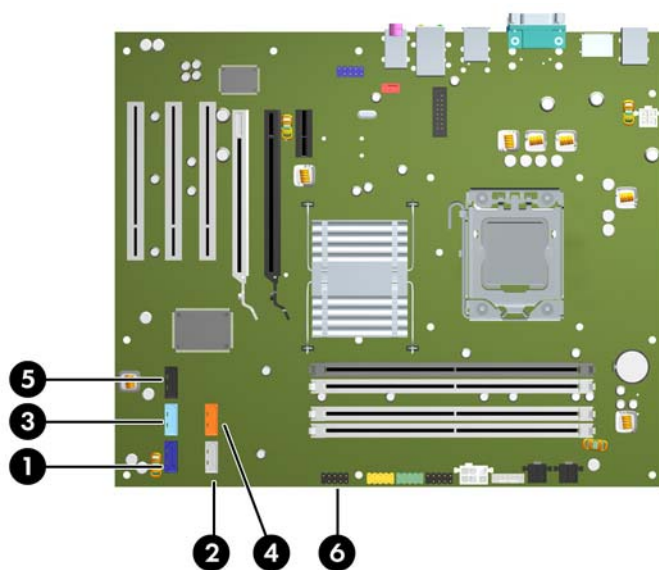
Izbjegavajte izlaganje tvrdog diska tekućinama, ekstremnim temperaturama ili proizvodima koji emitiraju magnetska polja, kao što su monitori ili zvučnici.

Ako pogon trebate slati poštom, upakirajte ga u ambalažu s mjehurićima ili drugo prikladno zaštitno pakiranje te na paketu naznačite "Lomljivo: pažljivo rukovati".

Priključnice matične ploče

Pomoću ove slike i tablice prepoznat ćete priključnice pogona na matičnoj ploči.

Slika 2-23 Priključnice matične ploče



Tablica 2-4 Priključnice matične ploče

Br.	Priključnica na matičnoj ploči	Oznaka na matičnoj ploči	Boja
1	SATA0	SATA0	tamnoplava
2	SATA1	SATA1	bijela
3	SATA2	SATA2	svijetloplava
4	SATA3	SATA3	narančasta
5	eSATA	ESATA	crna
6	Čitač medijskih kartica	MEDIJ	crna

Instalacija 5,25-inčnog pogona u vanjski odjeljak za pogon

1. Uklonite/isključite sve sigurnosne uređaje koji sprječavaju otvaranje računala.
2. Iz računala uklonite sve uklonjive medije, poput kompaktnih diskova ili USB flash pogona.
3. Pravilno isključite računalo putem operativnog sustava, a zatim isključite sve vanjske uređaje.
4. Iskopčajte napojni kabel iz utičnice, te iskopčajte sve vanjske uređaje.

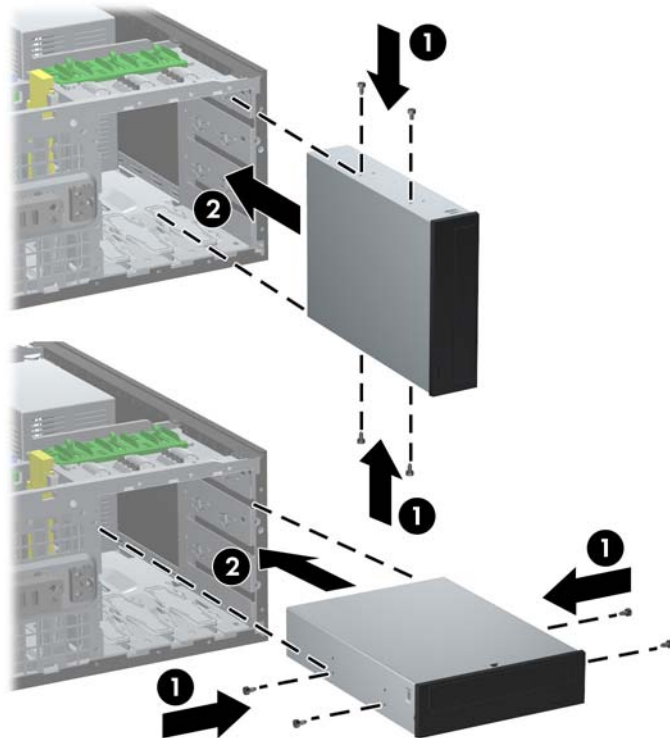
△ **OPREZ:** Matična je ploča pod naponom uvijek kada je računalo priključeno na izvor napajanja, bez obzira je li računalo uključeno. Da biste spriječili oštećenje unutarnjih dijelova računala morate iskopčati napojni kabel.

5. Skinite pristupnu ploču računala.
6. Uklonite prednju masku štitnika. Ako instalirate pogon u ležištu prekrivenom maskom štitnika, uklonite masku štitnika. Više informacija potražite u odjeljku [Skidanje maske štitnika na stranici 14](#).
7. Instalirajte četiri M3 metrička vijka za vođenje u donjim otvorima na svakoj strani pogona (1). HP je omogućio četiri dodatna M3 metrička vijka za vođenje na 5,25-inčnoj prirubnici diska, ispod pristupne ploče. M3 metrički vijci za vođenje crne su boje. Primjer mjesta ekstra M3 metričkih vijaka za vođenje nalazi se u odjeljku [Ugradnja dodatnih pogona na stranici 30](#).

📄 **NAPOMENA:** Ako zamjenjujete pogon, prebacite vijke za vođenje sa staroga na novi pogon.

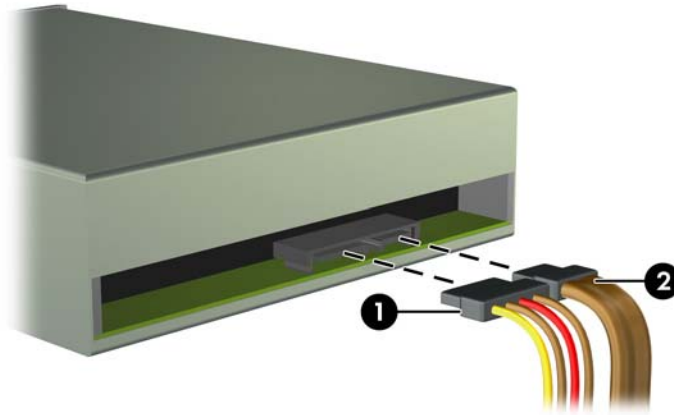
△ **OPREZ:** Kao vijke za vođenje koristite samo vijke duljine 5 mm. Dulji vijci mogu oštetiti unutarnje dijelove pogona.

Slika 2-24 Ugrađivanje diska od 13,3 cm (5,25 inča) u okomito (gore) i vodoravno (dolje) kućište



8. Ugradite pogon u željeno ležište tako da klizi cijelom duljinom rešetke dok se ne zaključa (2). Drivelock će automatski pritisnuti pogon na njegovo mjesto.
- △ **OPREZ:** Donje ležište za pogon od 13,3 cm (5,25 inča) ima manju dubinu od gornja dva ležišta. U donje se ležište može ugraditi pogon s pola visine ili drugi uređaj koji je kraći od 14,5 cm (5,7 inča) dubine. Nemojte na silu pokušavati ugraditi veći pogon, poput optičkog pogona, u donje ležište. To bi moglo oštetiti pogon, ali i matičnu ploču. Nepotrebna uporaba sile prilikom ugradnje pogona može rezultirati oštećenjem pogona.
9. Spojite kabel za napajanje (1) i podatkovni kabel (2) na stražnjoj strani pogona.

Slika 2-25 Spajanje kabela pogona (prikazan optički pogon)



10. Ako ugrađujete novi pogon, spojite suprotni kraj podatkovnog kabela na odgovarajuću priključnicu matične ploče.

📝 **NAPOMENA:** Ako ugrađujete SATA optički pogon, spojite prvi optički pogon na bijelu priključnicu matične ploče označene sa SATA1. Spojite drugi optički pogon na sljedeći dostupni (prazni) SATA priključak slijedeći numerirani slijed priključaka.

Ako ugrađujete čitač medijskih kartica, spojite USB kabel na USB priključku matične ploče koja je označena kao MEDIA. Ako čitač medijskih kartica sadrži 1394 priključak, spojite 1394 kabel na 1394 PCI karticu.

U odjeljku [Priključnice matične ploče na stranici 31](#) potražite sliku priključnica matične ploče.

11. Vratite prednji štitnik i pristupnu ploču računala.
12. Ukopčajte napojni kabel i uključite računalo.
13. Pričvrstite sve sigurnosne uređaje koji su bili isključeni dok je pristupna ploča bila uklonjena.
14. Ako je potrebno, ponovo konfigurirajte računalo.

Ugradnja SATA tvrdog diska od 8,9 cm (3,5 inča) u unutarnje ležište za disk

📝 **NAPOMENA:** Sustav ne podržava paralelne ATA (PATA) tvrde diskove.

Napravite sigurnosne kopije podataka sa staroga tvrdog diska prije njegova vađenja kako biste ih mogli prebaciti na novi tvrdi disk.

Za ugradnju tvrdog diska od 8,9 cm (3,5 inča) u unutarnje ležište za disk:

1. Uklonite/isključite sve sigurnosne uređaje koji sprječavaju otvaranje računala.
2. Iz računala uklonite sve uklonjive medije, poput kompaktnih diskova ili USB flash pogona.
3. Pravilno isključite računalo putem operativnog sustava, a zatim isključite sve vanjske uređaje.
4. Iskopčajte napojni kabel iz utičnice, te iskopčajte sve vanjske uređaje.

△ **OPREZ:** Matična je ploča pod naponom uvijek kada je računalo priključeno na izvor napajanja, bez obzira je li računalo uključeno. Da biste spriječili oštećenje unutarnjih dijelova računala morate iskopčati napojni kabel.

5. Skinite pristupnu ploču računala.
6. Stavite četiri izolacijska 6-32 vijka za vođenje, po dva sa svake strane diska.

Slika 2-26 Ugradnja vijaka za vođenje u tvrdi disk

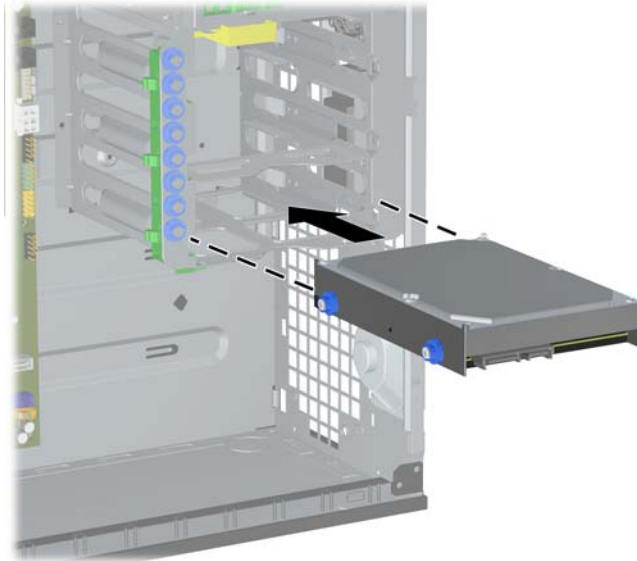


📄 **NAPOMENA:** Tvrdi disk koristi 6-32 ugradbene izolacijske vijke za vođenje. Osmam dodatnih vijaka za vođenje instalirano je na prirubnici tvrdog diska, ispod pristupne ploče. 6-32 ugradbeni izolacijski vijci za vođenje koje HP isporučuje srebrne su i plave boje. Primjer mjesta dodatnih 6-32 ugradbenih izolacijskih vijaka za vođenje nalazi se u odjeljku [Ugradnja dodatnih pogona na stranici 30](#).

Ako zamjenjujete pogon, prebacite vijke za vođenje sa starog na novi pogon.

7. Gurajte disk prema dolje po vodilici dok ne sjedne na mjesto. Drivelock će automatski pritisnuti disk na njegovo mjesto.

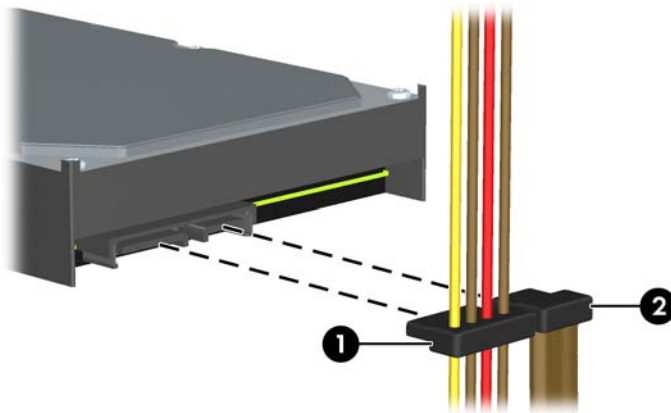
Slika 2-27 Ugradnja tvrdog diska u ležište za tvrdi disk



△ **OPREZ:** Provjerite jesu li vijci za vođenje poravnani s otvorima na rešetki diska. Nepotrebna uporaba sile pri ugradnji diska može rezultirati oštećenjem diska.

8. Na stražnjoj strani tvrdog diska spojite napojni (1) i podatkovni (2) kabel.

Slika 2-28 Spajanje podatkovnog i napojnog kabela na SATA tvrdi disk



9. Spojite suprotni kraj podatkovnog kabela na odgovarajuću priključnicu matične ploče.


📄 **NAPOMENA:** Ako sustav ima samo jedan SATA tvrdi disk, podatkovni kabel mora biti spojen na tamnoplavu priključnicu na matičnoj ploči označenu sa SATA0 kako bi izbjegli probleme s radom diska. Ako dodajete drugi tvrdi disk, spojite podatkovni kabel u sljedeću (slobodnu) SATA priključnicu na matičnoj ploči sljedećim redoslijedom: SATA0, SATA1, SATA2, SATA3.

10. Vratite pristupnu ploču računala.
11. Ukopčajte napojni kabel i uključite računalo.

12. Pričvrstite sve sigurnosne uređaje koji su bili isključeni dok je pristupna ploča bila uklonjena.
13. Ako je potrebno, ponovo konfigurirajte računalo.

Skidanje i vraćanje prijenosnoga SATA tvrdog diska veličine 3,5 inča

Neki modeli imaju kućište prijenosnoga SATA tvrdog diska u odjeljku za vanjski pogon od 5,25 inča. Tvrdi se disk nalazi u nosaču koji se može brzo i jednostavno izvaditi iz odjeljka za disk. Za skidanje i vraćanje pogona u nosač:

 **NAPOMENA:** Napravite sigurnosne kopije podataka sa staroga tvrdog diska prije njegova vađenja kako biste ih mogli prebaciti na novi tvrdi disk.

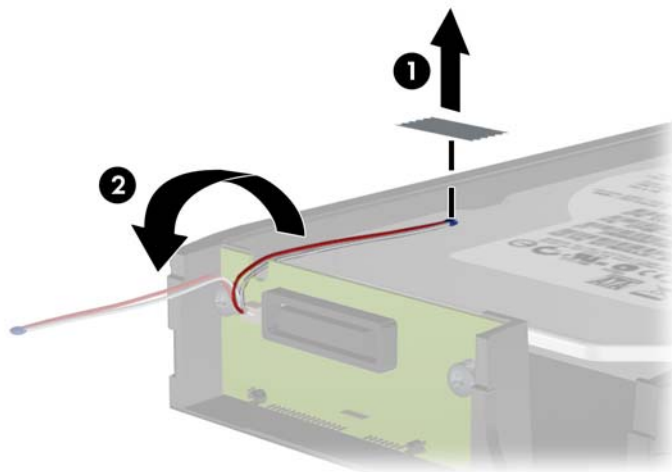
1. Otključajte nosač tvrdog diska dobivenim ključem i izvucite nosač iz kućišta.
2. Skinite vijak sa stražnjeg dijela nosača (1) i povucite poklopac s kućišta (2).

Slika 2-29 Skidanje poklopca nosača



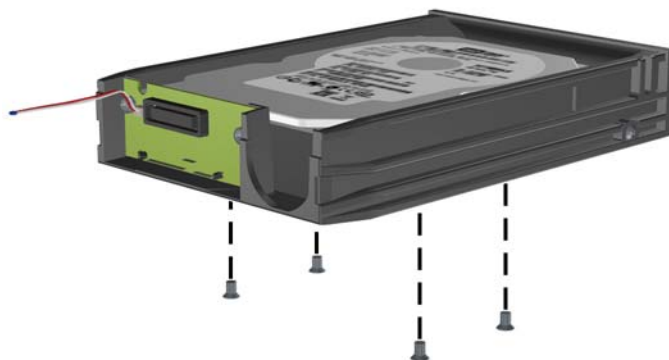
3. Skinite ljepljivu traku koja osigurava termalni senzor na vrhu tvrdog diska (1) i odmaknite termalni senzor od kućišta (2).

Slika 2-30 Skidanje termalnog senzora



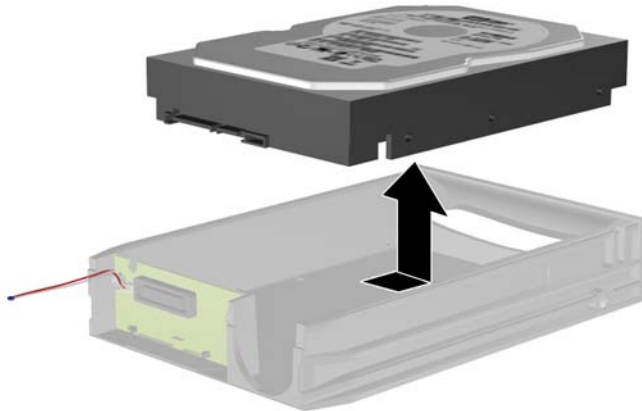
4. Skinite četiri vijka s dna nosača tvrdog diska.

Slika 2-31 Skidanje sigurnosnih vijaka



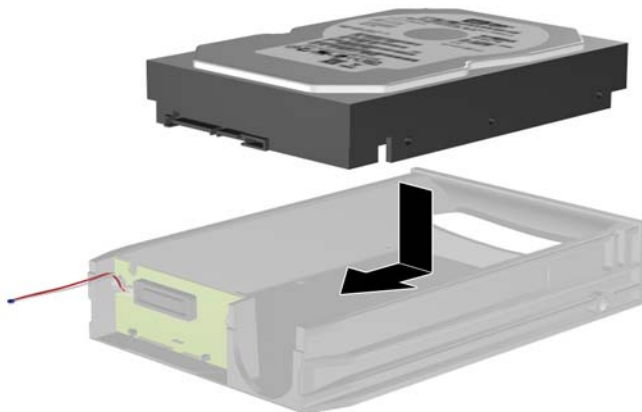
5. Povucite tvrdi disk prema natrag da biste ga odvojili od nosača, a zatim ga podignite iz nosača.

Slika 2-32 Skidanje tvrdog diska



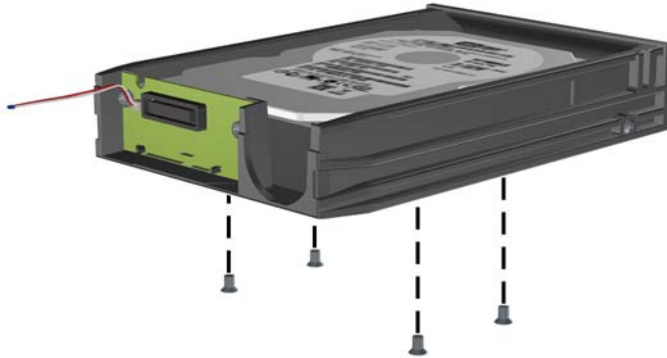
6. Postavite novi tvrdi disk u nosač te ga pomaknite prema natrag tako da sjedne u SATA priključnicu na sklopovskoj pločici nosača. Provjerite je li priključnica na tvrdom disku čvrsto sjela na priključnicu na sklopovskoj pločici nosača.

Slika 2-33 Vraćanje tvrdog diska



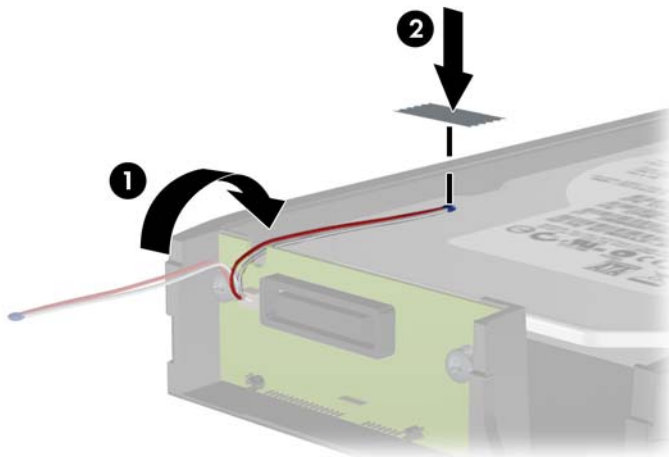
7. Vratite četiri vijka na dnu nosača da bi tvrdi disk stajao čvrsto na mjestu.

Slika 2-34 Vraćanje sigurnosnih vijaka



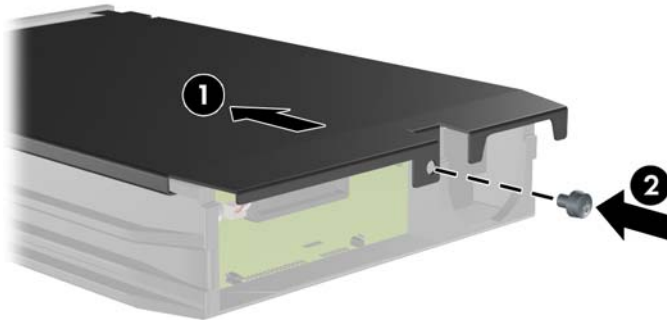
8. Postavite termalni senzor na gornji dio tvrdog diska tako da ne prekriva naljepnicu (1) i spojite ga na gornji dio ljepljivom trakom (2).

Slika 2-35 Vraćanje termalnog senzora




9. Povucite poklopac nosača (1) i vratite vijak na stražnjem dijelu nosača da biste učvrstili poklopac (2).

Slika 2-36 Vraćanje poklopca nosača



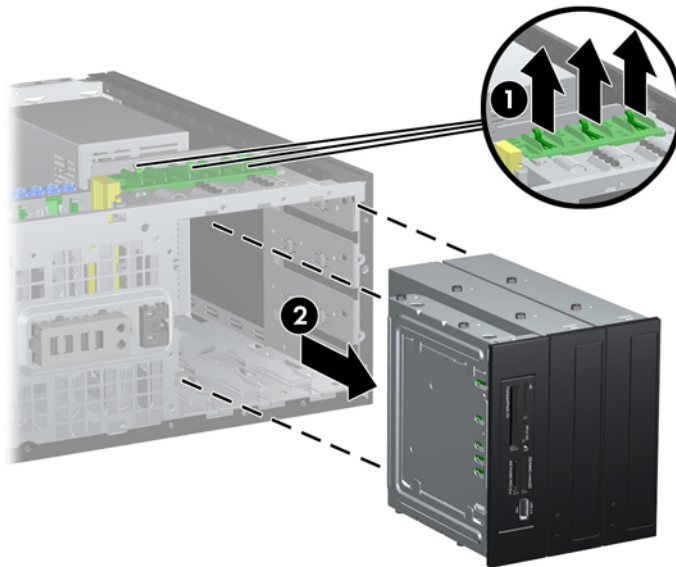
10. Povucite nosač tvrdog diska u kućište računala i zaključajte ga dobivenim ključem.

 **NAPOMENA:** Nosač mora biti zaključan za napajanje tvrdog diska.

Prijelaz iz okomitog u vodoravni položaj

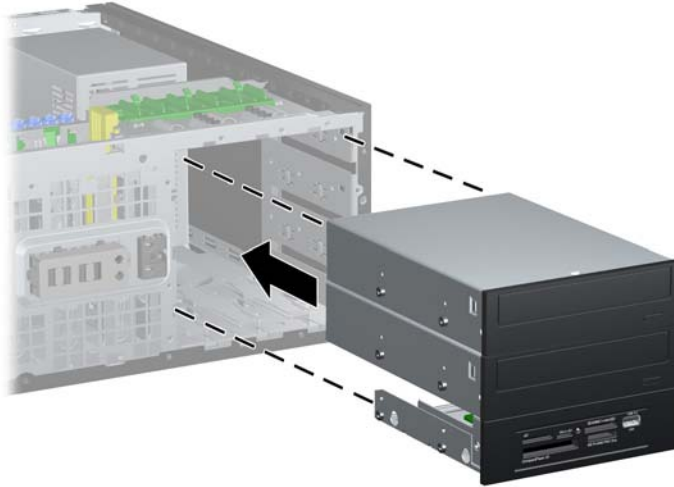
1. Uklonite/isključite sve sigurnosne uređaje koji sprječavaju otvaranje računala.
 2. Iz računala uklonite sve uklonjive medije, poput kompaktnih diskova ili USB flash pogona.
 3. Pravilno isključite računalo putem operativnog sustava, a zatim isključite sve vanjske uređaje.
 4. Iskopčajte napojni kabel iz utičnice, te iskopčajte sve vanjske uređaje.
-
- △ **OPREZ:** Matična je ploča pod naponom uvijek kada je računalo priključeno na izvor napajanja, bez obzira je li računalo uključeno. Da biste spriječili oštećenje unutarnjih dijelova računala morate iskopčati napojni kabel.
-
5. Skinite pristupnu ploču računala.
 6. Skinite prednji štitičnik.
 7. Isključite sve podatkovne i napojne kabele sa stražnje strane diskova i pogona u ležištima od 13,3 cm (5,25 inča).
 8. Da biste otpustili pogone iz 5,25-inčnog odjeljka za pogon, podignite jezičac za otpuštanje na zelenoj prirubnici zasuna pogona (1). Prilikom podizanja jezičca za otpuštanje pomaknite pogon iz odjeljka za pogon (2). Ponovite postupak za svaki 5,25-inčni pogon.

Slika 2-37 Otpuštanje pogona od 13,3 cm (5,25 inča) iz ležišta u okomitom položaju



9. Nježno gurnite pogon u najviše slobodno ležište dok ne legne na mjesto. Kada je pogon ispravno ugrađen, drivelock će ga osigurati. Ponovite postupak za svaki pogon.

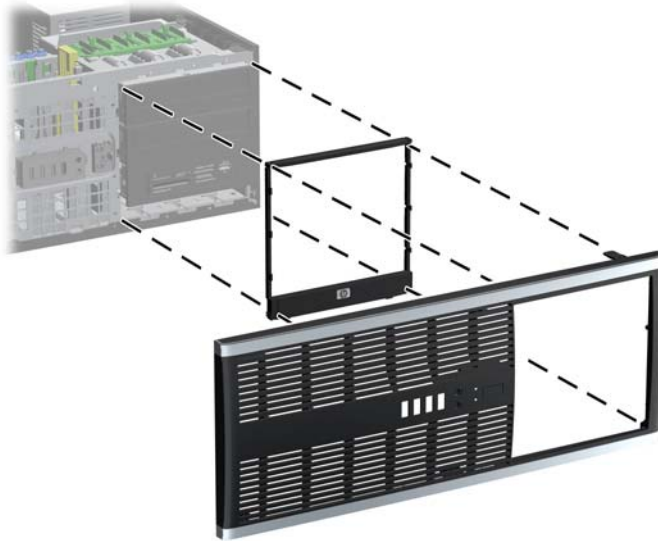
Slika 2-38 Ugradnja pogona u računalo u Desktop (vodoravnom) položaju



-
- △ **OPREZ:** Donje ležište za pogon od 13,3 cm (5,25 inča) ima manju dubinu od gornja dva ležišta. U donje se ležište može ugraditi pogon s pola visine ili drugi uređaj koji je kraći od 14,5 cm (5,7 inča) dubine. Nemojte na silu pokušavati ugraditi veći pogon, poput optičkog pogona, u donje ležište. To bi moglo oštetiti pogon, ali i matičnu ploču. Nepotrebna uporaba sile prilikom ugradnje pogona može rezultirati oštećenjem pogona.
-
10. Ponovno spojite sve podatkovne i napojne kabele s diskovima u ležištima od 13,3 cm (5,25 inča).
 11. Skinite donju ploču štitnika kako je opisano u [Skidanje maske štitnika na stranici 14](#).
-
- △ **OPREZ:** Držite ploču s maskama ravno dok je vučete s prednjeg štitnika. Povlačenje ploče pod kutom moglo bi oštetiti nožice koje je poravnavaju s prednjim štitnikom.
-
12. Ponovno ispravno postavljanje maski štitnika na donju ploču za računalo u vodoravnom položaju.

13. Zakrenite donju ploču (okrenite je za 90°) tako da je logotip na dnu i postavite je nazad na štitnik.

Slika 2-39 Prijelaz iz okomitog u vodoravni položaj



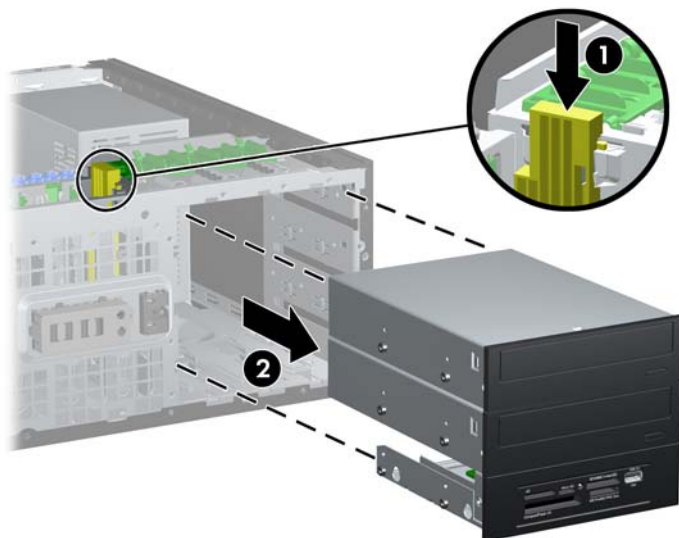
14. Vratite prednji štitnik i pristupnu ploču računala.
15. Ukopčajte napojni kabel i uključite računalo.
16. Pričvrstite sve sigurnosne uređaje koji su bili isključeni dok je pristupna ploča bila uklonjena.

Prijelaz iz vodoravnog u okomiti položaj

1. Uklonite/isključite sve sigurnosne uređaje koji sprječavaju otvaranje računala.
 2. Iz računala uklonite sve uklonjive medije, poput kompaktnih diskova ili USB flash pogona.
 3. Pravilno isključite računalo putem operativnog sustava, a zatim isključite sve vanjske uređaje.
 4. Iskopčajte napojni kabel iz utičnice, te iskopčajte sve vanjske uređaje.
-
- △ **OPREZ:** Matična je ploča pod naponom uvijek kada je računalo priključeno na izvor napajanja, bez obzira je li računalo uključeno. Da biste spriječili oštećenje unutarnjih dijelova računala morate iskopčati napojni kabel.
-
5. Skinite pristupnu ploču računala.
 6. Skidanje prednjeg štitnika.
 7. Isključite sve podatkovne i napojne kabele sa stražnje strane diskova i pogona u ležištima od 13,3 cm (5,25 inča).

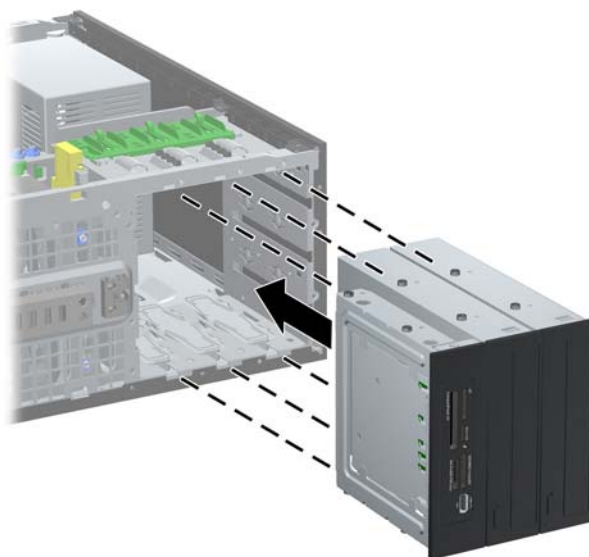
8. Da biste uklonili pogone s 5,25-inčnog odjeljka za pogon, pritisnite kratki žuti za mehanizam zaključavanja pogona, kao što je prikazano (1). Dok mehanizam zaključavanja pogona držite pritisnutim, izvucite pogone iz odjeljka za pogon (2).

Slika 2-40 Otpuštanje pogona od 13,3 cm (5,25 inča) iz ležišta u vodoravnom položaju



9. Nježno gurnite pogon u najviše slobodno ležište dok ne legne na mjesto. Kada je pogon ispravno ugrađen, drivelock će ga osigurati. Ponovite postupak za svaki pogon.

Slika 2-41 Ugradnja pogona u računalo u okomitom položaju



△ **OPREZ:** Donje ležište za pogon od 13,3 cm (5,25 inča) ima manju dubinu od gornja dva ležišta. U donje se ležište može ugraditi pogon s pola visine ili drugi uređaj koji je kraći od 14,5 cm (5,7 inča) dubine. Nemojte na silu pokušavati ugraditi veći pogon, poput optičkog pogona, u donje ležište. To bi moglo oštetiti pogon, ali i matičnu ploču. Nepotrebna uporaba sile prilikom ugradnje pogona može rezultirati oštećenjem pogona.

10. Ponovno spojite sve podatkovne i napojne kabele s diskovima u ležištima od 13,3 cm (5,25 inča).

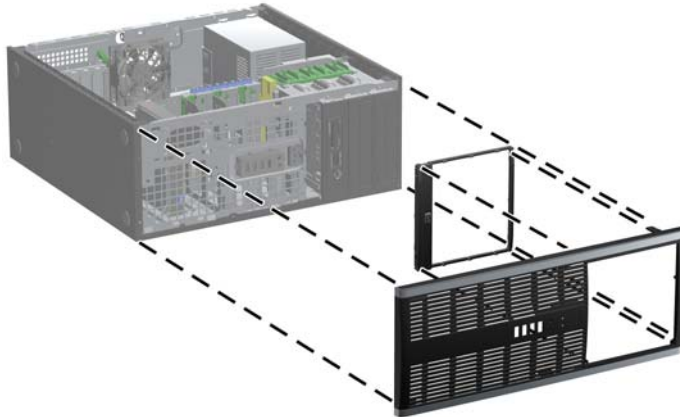
11. Uklonite donju ploču štitnika kako je opisano u [Skidanje maske štitnika na stranici 14](#).

△ **OPREZ:** Držite ploču s maskama ravno dok je vučete s prednjeg štitnika. Povlačenje ploče pod kutom moglo bi oštetiti nožice koje je poravnavaju s prednjim štitnikom.

12. Ponovno ispravno postavljanje maski štitnika na donju ploču za računalo u okomitom položaju.

13. Zakrenite donju ploču (okrenite je za 90°) tako da je logotip na dnu i postavite je nazad na štitnik.

Slika 2-42 Prijelaz iz vodoravnog u okomiti položaj



14. Vratite prednji štitnik i pristupnu ploču računala.

15. Spojite napojni kabel i uključite računalo.

16. Pričvrstite sve sigurnosne uređaje koji su bili isključeni dok je pristupna ploča bila uklonjena.

A Tehnički podaci

Tablica A-1 Tehnički podaci

Dimenzije računala u vodoravnom položaju		
Visina	7 inča	17,78 cm
Širina	17,63 inča	44,78 cm
Dubina	17,5 inča	44,45 cm
Dimenzije kućišta		
Visina	17,63 inča	44,78 cm
Širina	7 inča	17,78 cm
Dubina	17,5 inča	44,45 cm
Približna težina		
	24,54 lb	11,15 kg
Podržana težina (maksimalno opterećenje teretom u horizontalnom položaju)		
	77 lb	35 kg
Opseg temperature		
U tijeku rada	50° do 95°F	10° do 35°C
U mirovanju	-22° do 140°F	-30° do 60°C
NAPOMENA: Radna temperatura se smanjuje za 1,0°C na 300 m (1.000 ft) do 3.000 m (10.000 ft) iznad razine mora; bez direktnog izlaganja sunčevoj svjetlosti. Maksimalni opseg promjene je 10°C/Hr. Gornju granicu može odrediti tip i broj ugrađenih dijelova.		
Prosječna vlažnost (bez kondenzacije)		
U tijeku rada	10-90%	10-90%
Kad ne radi (max 38.7°C uz vlažni termometar)	5-95%	5-95%
Maksimalna visina (bez tlaka)		
U tijeku rada	10.000 ft	3.048 m
Kad ne radi	30.000 ft	9.144 m
Disipacija topline		
Maks STD PS	1410 BTU/sat	356 kg-cal/sat
Tipičan STD PS mirovanje	222 BTU/sat	56 kg-cal/sat
Maks EPA 87/89/85% @ 20/50/100% učitavanje PS	1255 BTU/sat	316 kg-cal/sat

Tablica A-1 Tehnički podaci (Nastavak)

Tipičan EPA 87/89/85% @ 20/50/100% učitavanje PS u mirovanju	171 BTU/sat	43 kg-cal/sat
Napajanje	115 V	230 V
Operativni raspon napona ¹	90-264 VAC	90-264 VAC
Radni raspon napona (EPA 87/89/85% @ 20/50/100% učitavanje PS)	90-264 VAC	90-264 VAC
Nazivni raspon napona (STD PS)	100-240 VAC	100-240 VAC
Nazivni raspon napona (EPA 87/89/85% @ 20/50/100% učitavanje PS)	100-240 VAC	100-240 VAC
Nazivna frekvencija mreže	50-60 Hz	50-60 Hz
Izlazna snaga	320 W	320 W
Nazivna ulazna struja (najveća)¹		
STD PS	5,5A @ 115 VAC	2,75A @ 230 VAC
EPA 87/89/85% @ 20/50/100% učitavanje PS	5,5A @ 115 VAC	2,75A @ 230 VAC

¹ Sustav ima sklop za napajanje koji omogućuje aktivno ispravljanje faktora snage. Ovo omogućuje sustavu ispunjenje zahtjeva za CE odobrenje i uporabu u zemljama Europske unije. Sklop za napajanje s aktivnim ispravljanjem faktora snage ima i dodatnu prednost jer ne zahtijeva sklopku za promjenu opsega ulaznog napona.

B Zamjena baterije

Baterija koja se isporučuje s računalom napaja sat stvarnog vremena. Prilikom zamjene baterije koristite bateriju identičnu originalnoj bateriji ugrađenoj u računalo. S računalom se isporučuje tanka litijska baterija od 3 volta.

- △ **UPOZORENJE!** Računalo sadrži unutarnju litij-mangan-dioksidnu bateriju. U slučaju nepravilnog rukovanja baterijom postoji opasnost nastanka požara i opekotina. Kako bi se smanjila opasnost od tjelesnih ozljeda:

Nemojte pokušavati ponovno puniti bateriju.

Ne izlažite je temperaturama višim od 60°C (140°F).

Nemojte je rastavljati, razbijati ili bušiti, spajati vanjske kontakte ili je odlagati u vatru ili vodu.

Bateriju zamijenite samo zamjenskom HP-ovom baterijom prikladnom za ovaj proizvod.

- △ **OPREZ:** Prije zamjene baterija važno je napraviti sigurnosnu kopiju CMOS postavki računala. Prilikom uklanjanja ili zamjene baterije, CMOS postavke računala bit će izbrisane.

Statički elektricitet može oštetiti elektroničke dijelove računala i drugih uređaja. Prije provedbe ovih postupaka oslobodite se eventualnog statičkog naboja tako da nakratko dodirnete uzemljeni metalni predmet.


- 📝 **NAPOMENA:** Životni vijek litijske baterije može se produljiti priključivanjem računala u zidnu električnu utičnicu. Litijska se baterija koristi samo dok računalo NIJE spojeno na električnu utičnicu.

HP preporučuje korisnicima recikliranje iskorištenih elektroničkih dijelova, HP-ovih originalnih punjenja za pisače i baterija koje se mogu puniti. Detaljnije informacije o programima recikliranja potražite na <http://www.hp.com/recycle>.

1. Uklonite/isključite sve sigurnosne uređaje koji sprječavaju otvaranje računala.
2. Iz računala uklonite sve uklonjive medije, poput kompaktnih diskova ili USB flash pogona.
3. Pravilno isključite računalo putem operativnog sustava, a zatim isključite sve vanjske uređaje.
4. Iskopčajte napojni kabel iz utičnice, te iskopčajte sve vanjske uređaje.

- △ **OPREZ:** Matična je ploča pod naponom uvijek kada je računalo priključeno na izvor napajanja, bez obzira je li računalo uključeno. Da biste spriječili oštećenje unutarnjih dijelova računala morate iskopčati napojni kabel.

5. Skinite pristupnu ploču računala.
6. Pronađite bateriju i držač baterije na matičnoj ploči.

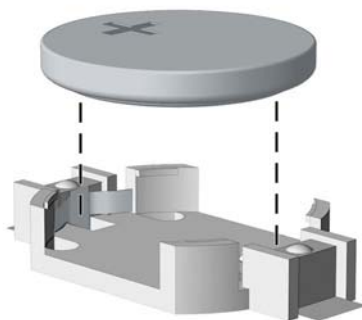
 **NAPOMENA:** Na nekim će modelima možda biti potrebno izvaditi neke unutarnje dijelove da biste došli do baterije.

7. Ovisno o vrsti držača baterije na matičnoj ploči, prilikom zamjene baterije slijedite sljedeće upute.

Vrsta 1

a. Podignite bateriju iz držača.

Slika B-1 Uklanjanje tanke baterije (vrsta 1)



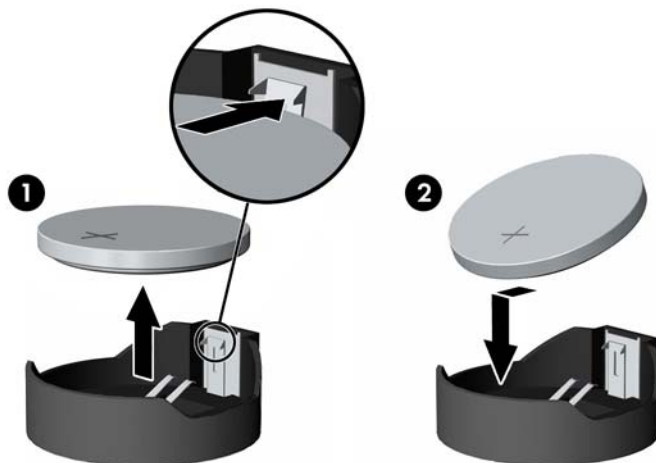
b. Postavite zamjensku bateriju tako da strana s pozitivnim polom bude okrenuta prema gore. Držač će automatski pritisnuti bateriju na njezino mjesto.

Vrsta 2

a. Za otpuštanje baterije iz držača stisnite metalne stezaljke koje se protežu jednim rubom baterije. Kada baterija iskoči, podignite je (1).

b. Za umetanje nove baterije uvucite jedan rub zamjenske baterije pod rub držača, stranom s pozitivnim polom okrenutom prema gore. Drugi rub pogurnite prema dolje dok stezaljke ne škljocnu preko drugog ruba baterije (2).

Slika B-2 Uklanjanje i zamjena tanke baterije (vrsta 2)

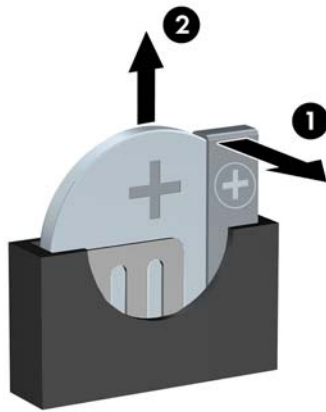



Vrsta 3

a. Povucite kvačicu (1) koja drži bateriju na mjestu i uklonite bateriju (2).

- b. Umetnite novu bateriju i postavite kvačicu nazad na mjesto.


Slika B-3 Uklanjanje tanke baterije (vrsta 3)



 **NAPOMENA:** Nakon što je baterija zamijenjena, sljedećim koracima dovršite ovaj postupak.

8. Vratite pristupnu ploču računala.
9. Ukopčajte računalo i uključite ga.
10. Ponovo postavite datum i vrijeme, svoje lozinke i sve posebne postavke sustava pomoću uslužnog programa Computer Setup.
11. Pričvrstite sve sigurnosne uređaje koji su bili isključeni dok je pristupna ploča bila uklonjena.

C Vanjski sigurnosni uređaji

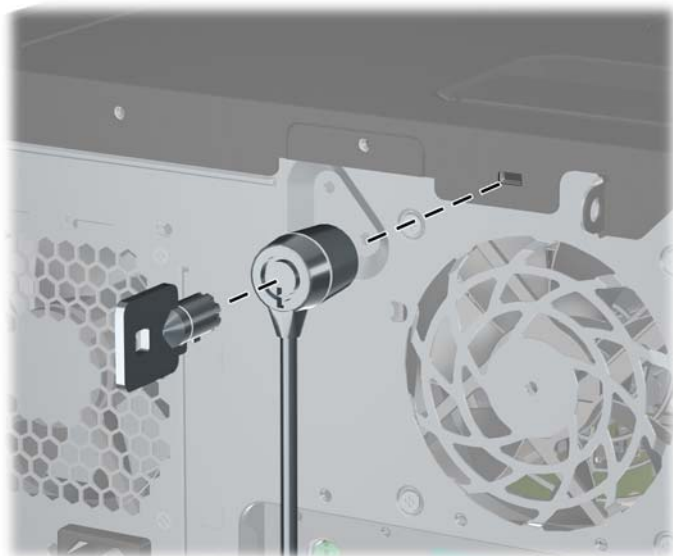
 **NAPOMENA:** Informacije o sigurnosnim značajkama podataka potražite u *Vodiču za upravljanje računalom* i *Vodiču HP ProtectTools Security Manager* (za određene modele) na adresi <http://www.hp.com>.

Ugrađivanje sigurnosne brave

Sigurnosne brave prikazane u nastavku i na sljedećim stranicama mogu se koristiti za osiguranje računala.

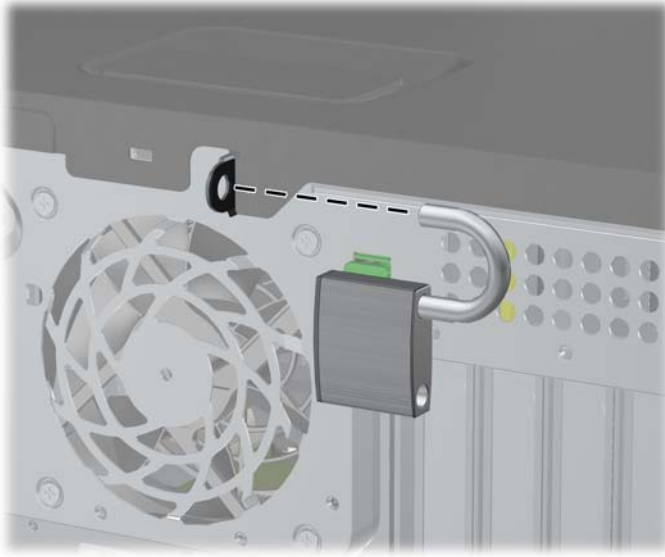
Kabel za zaključavanje HP Kensington MicroSaver

Slika C-1 Ugradnja sigurnosnog kabela



Lokot

Slika C-2 Ugradnja sigurnosnog lokota



Sigurnosna brava HP poslovnog računala

1. Pričvrstite sigurnosni kabel omotavanjem oko fiksiranog objekta.

Slika C-3 Pričvršćivanje kabela za fiksirani objekt



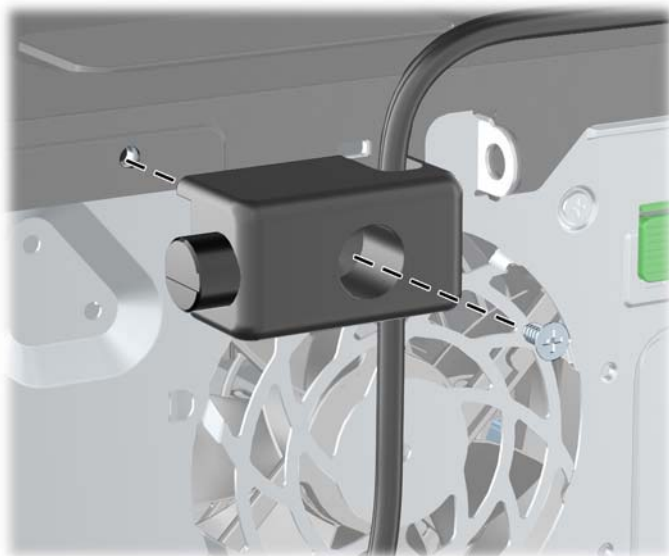
2. Pomoću brave spojite kabele tipkovnice i miša.

Slika C-4 Povezivanje kabela tipkovnice i miša



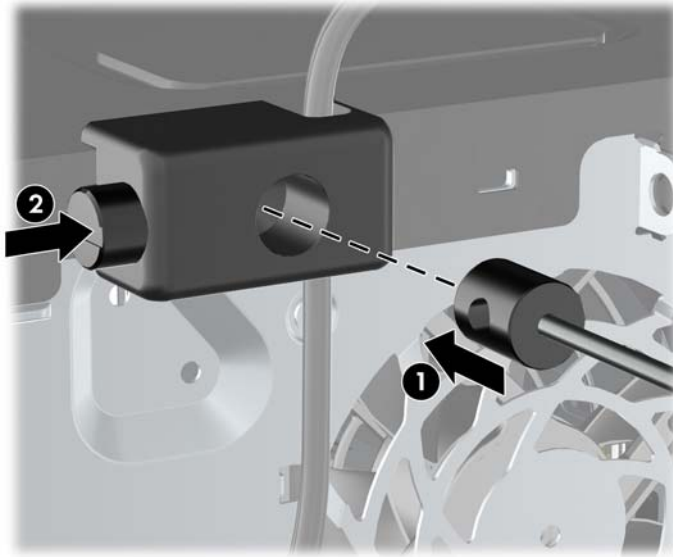
3. Dobivenim vijkom pričvrstite bravu na kućište.

Slika C-5 Pričvršćivanje brave za kućište



4. Umetnite kraj utikača sigurnosnog kabela u bravu (1) i pritisnite gumb (2) da biste zakačili bravu. Za odvajanje brave koristite ključ koji ste dobili.

Slika C-6 Pričvršćivanje brave



Osiguranje prednjeg štitnika

Prednju vanjsku stranu možete pričvrstiti ako instalirate sigurnosni vijak koji osigurava HP. Za instaliranje sigurnosnog vijka:

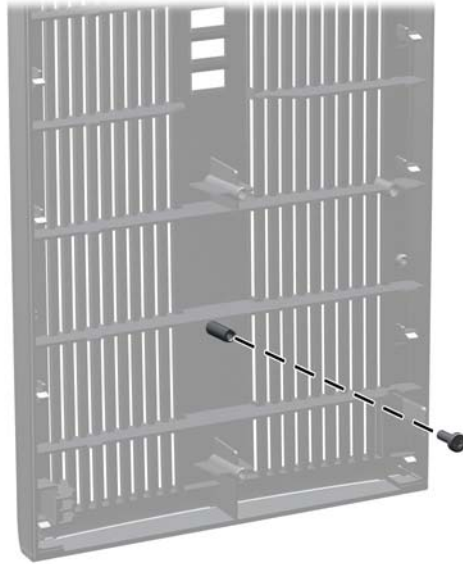
1. Uklonite/isključite sve sigurnosne uređaje koji sprječavaju otvaranje računala.
2. Iz računala uklonite sve uklonjive medije, poput kompaktnih diskova ili USB flash pogona.
3. Pravilno isključite računalo putem operativnog sustava, a zatim isključite sve vanjske uređaje.
4. Iskopčajte kabel za napajanje iz utičnice te iskopčajte sve vanjske uređaje.

△ **OPREZ:** Matična je ploča pod naponom uvijek kada je računalo priključeno na izvor napajanja, bez obzira je li računalo uključeno. Kako biste spriječili oštećenje unutarnjih dijelova računala morate iskopčati kabel za napajanje.

5. Uklonite pristupnu ploču i prednju vanjsku stranu.

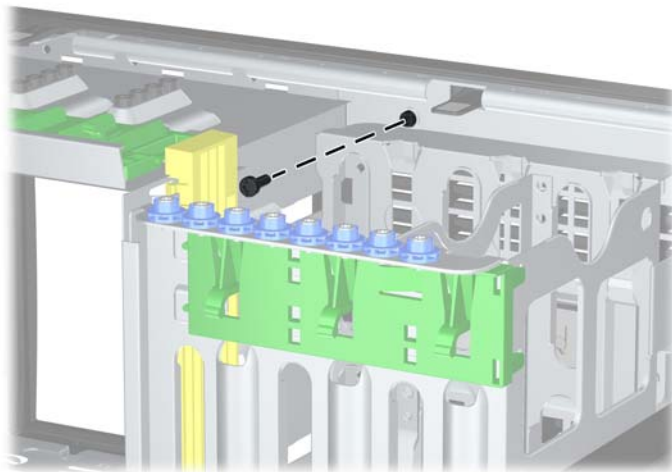
6. Uklonite sigurnosni vijak iz unutrašnjosti prednje vanjske strane.

Slika C-7 Dohvat sigurnosnog vijka prednje vanjske strane



7. Zamijenite prednju vanjsku stranu.
8. Instalirajte vijak kroz unutrašnjost prednjeg dijela kućišta u prednju masku štitnika. Otvor za vijak nalazi se na lijevom rubu kućišta, pokraj gornjeg dijela odjeljka za tvrdi disk.

Slika C-8 Postavljanje sigurnosnog vijka prednjeg štitnika



9. Vratite pristupnu ploču.
10. Spojite kabel za napajanje i uključite računalo.
11. Zabravite sve sigurnosne uređaje koji su bili otključani dok je pristupna ploča bila skinuta.

D Elektrostatičko pražnjenje

Pražnjenje statičkog elektriciteta iz prstiju ili drugih vodiča može oštetiti matičnu ploču ili ostale osjetljive uređaje. Ovakva vrsta oštećenja može smanjiti vijek trajanja uređaja.

Sprječavanje elektrostatskih oštećenja

Elektrostatičko oštećenje možete spriječiti poštivanjem ovih mjera opreza:


- Proizvode što manje dirajte rukama i spremajte ih u spremnike zaštićene od elektrostatičkog pražnjenja.
- Dijelove osjetljive na elektrostatsko pražnjenje držite u spremnicima sve dok se ne budu ugrađivali u računala bez statičkog elektriciteta.
- Dijelove postavite na uzemljenu površinu prije vađenja iz spremnika.
- Nemojte dodirivati nožice, vodiče ili elektroničke sklopove.
- Uvijek budite električno neutralni prije dodirivanja osjetljivih dijelova ili sklopova.

Načini uzemljenja

Postoji nekoliko načina uzemljenja. Prilikom rukovanja dijelovima osjetljivima na statički elektricitet koristite neki od sljedećih postupaka:

- Koristite vrpce za zglavak koja je kabelom za uzemljenje povezana s uzemljenim računalom ili kućištem računala. Vrpce za zaglavak fleksibilne su vrpce s najmanje 1 megaomom +/- 10 posto otpora u kabelima za uzemljenje. Da bi uzemljenje bilo što bolje, vrpce zategnite da bude u što boljem dodiru s kožom.
- Koristite vrpce za petu, stopalo ili cipele. Vrpce nosite na obje noge dok stojite na provodljivim podovima ili podnim prostirkama.
- Koristite vodljive alate.
- Koristite prijenosni servisni komplet sa savitljivom radnom prostirkom za odvođenje statičkog elektriciteta.

Ako na raspolaganju nemate predloženi pribor za pravilno uzemljenje, obratite se ovlaštenu HP-ovom zastupniku, prodavaču ili serviseru.

 **NAPOMENA:** Detaljnije informacije o statičkom elektricitetu možete dobiti od ovlaštena HP-ova predstavnika, prodavača ili servisera.

E Smjernice za rad s računalom, rutinsko održavanje i pripreme za prijevoz

Smjernice za rad s računalom i rutinsko održavanje

Slijedite ove smjernice kako biste ispravno pripremili i održavali računalo i monitor:

- Računalo ne izlažite pretjeranoj vlazi, izravnoj sunčevoj svjetlosti i ekstremnim temperaturama.
- Računalo postavite na čvrstu i ravnu površinu. Sa svih strana računala i monitora na kojima postoje otvori za prozračivanje ostavite oko 10,2 cm slobodnog prostora za potreban protok zraka.
- Nemojte blokirati bilo koje otvore za prozračivanje ili dotok zraka i tako blokirati protok zraka u računalu. Nemojte postavljati tipkovnicu čije su nožice spuštene izravno ispred računala jer i to ograničava protok zraka.
- Ne koristite računalo kad je poklopac pristupne ploče ili bilo koji poklopac utora kartice za proširenje uklonjen.
- Ne stavljajte računala jedno na drugo i ne smještajte ih tako blizu da se topli zrak iz njihovih sustava hlađenja miješa.
- Ako će računalo raditi u zasebnom kućištu, na tom kućištu moraju postojati otvori za prozračivanje i dotok zraka, a sve gore navedene smjernice za rad i dalje će vrijediti.
- Tekućine držite podalje od računala i tipkovnice.
- Ničime nemojte pokrivati otvore za prozračivanje na monitoru.
- Instalirajte ili omogućite značajke za upravljanje napajanjem u sklopu operativnog sustava ili drugog softvera, uključujući stanja mirovanja.
- Uvijek isključite računalo prije nego što:
 - vanjski dio računala čistite mekom, vlažnom krpom. Korištenjem sredstva za čišćenje može se oštetiti boja ili lak.
 - povremeno obrišete sve strane računala na kojima postoje otvori za prozračivanje. Níti, prašina i ostala strana tijela mogu blokirati otvore i ograničiti protok zraka.

Mjere opreza za optičke pogone

Obvezno poštujujte sljedeće smjernice prilikom rada ili čišćenja optičkog pogona.

Radni uvjeti

- Nemojte pomicati pogon dok radi. To može uzrokovati probleme prilikom čitanja.
- Pogon ne izlažite naglim promjenama temperature jer može doći do kondenzacije. Ako se temperatura naglo promijeni dok pogon radi, prije isključivanja napajanja pričekajte barem jedan sat. Ako pogon počnete odmah koristiti, može doći do problema prilikom čitanja.
- Pogon nemojte izlagati velikoj vlazi, ekstremnim temperaturama, mehaničkim vibracijama ili izravnoj sunčevoj svjetlosti.

Čišćenje

- Prednji dio i kontrole čistite mekom, suhom krpom ili mekom krpom malo namočenom u blagu otopinu deterdženta. Nemojte rasprskavati sredstva za čišćenje izravno po uređaju.
- Nemojte koristiti razrjeđivače, poput alkohola ili benzena, jer mogu oštetiti boju.

Sigurnost

Upadne li u pogon neki predmet ili tekućina, odmah iskopčajte računalo i odnesite ga u ovlaštenu HP-ov servisni centar na provjeru.

Priprema za prijevoz

Tijekom pripreme računala za prijevoz pridržavajte se ovih savjeta:

1. Napravite sigurnosnu kopiju podataka pogona na PD diskovima, spremnicima trake, CD-ima ili USB flash pogonima. Osigurajte da mediji sa sigurnosnim kopijama nisu izloženi električnim ili magnetskim impulsima tijekom pohrane ili prijenosa.



NAPOMENA: Disk će se automatski blokirati kad se isključi napajanje računala.

2. Uklonite i pohranite sve prijenosne medije.
3. Isključite računalo i vanjske uređaje.
4. Iskopčajte kabel za napajanje iz električne utičnice, a zatim iz računala.
5. Iskopčajte dijelove sustava i vanjske uređaje iz izvora napajanja, a zatim iz računala.



NAPOMENA: Prije prijevoza računala provjerite jesu li sve kartice ispravno ugrađene i učvršćene u utore na matičnoj ploči.

6. Dijelove sustava i vanjske uređaje zapakirajte u originalno ili slično pakiranje, s dovoljno zaštitnog materijala.

Kazalo

A

audio priključci 2
audio priključnice 4

B

blokada
 Smart Cover Lock (Pametna
 blokada poklopca) 9
brave
 lokot 52
 prednji štitnik 54
 Sigurnosna brava HP poslovnog
 računala 52

Č

čitač medijskih kartica
 instaliranje 32
 skidanje 26
 značajke 3

D

dijelovi na stražnjoj strani 4
dijelovi s prednje strane 2
DIMM-ovi. *vidi* memorija

E

elektrostatsko pražnjenje,
 sprječavanje oštećenja 56

F

FailSafe ključ 9

I

instaliranje
 čitač medijskih kartica 32
 optički pogon 32
 prijenosni tvrdi disk 36

K

kartica za proširenje
 položaji utora 20
 ugradnja 20
 uklanjanje 20

M

memorija
 popunjavanje utora 17
 specifikacije 16
 ugradnja 16
miš
 priključnica 4
mjesto serijskog broja 7
mrežna priključnica 4

N

napajajući sklop 47

O

optički pogon
 čišćenje 58
 instaliranje 32
 mjere predostrožnosti 58
 skidanje 26
otključavanje pristupne ploče 9,
 51

P

PCI Express kartica 20, 23
PCI kartica 20, 23
pogoni
 položaji 25
 skidanje 26
 spajanje kablova 30
 ugradnja 30
poklopac utora za proširenje
 uklanjanje 22
 vraćanje 24

prednji štitnik

 sigurnost 54
 skidanje maske 14
 uklanjanje 13
 vraćanje 15
prijenosni tvrdi disk
 vraćanje 36
priključak za mikrofonski
 (ružičasti) 2
priključnica za linijski izlaz 4
priključnica za monitor
 DisplayPort 4
 VGA 4
priključnica za slušalice 2
priključnica za ulaz zvuka 4
priključnice matične ploče 31
priključnice pogona 31
priprema za prijevoz 58
pristupna ploča
 uklanjanje 11
 vraćanje 12
 zaključavanje i
 otključavanje 9, 51
product ID location (mjesto
 identifikacijskog broja
 proizvoda) 7
promjena okomitog položaja 43
promjena položaja računala 41,
 43
promjena vodoravnog
 položaja 41

S

serijska priključnica 4
sigurnost
 kabelska blokada 51
 lokot 52
 prednji štitnik 54

sigurnosna brava HP poslovnog računala	52	USB ports (USB priključnice)	
Smart Cover Lock (Pametna blokada poklopca)	9	prednja ploča	2
skidanje		stražnja ploča	4
čitač medijskih kartica	26	V	
pogoni iz odjeljka za pogon	26	vijci za vođenje	30
Smart Cover Lock (Pametna blokada poklopca)	9	Z	
smjernice za prozračivanje	57	zaključavanje	
smjernice za rad s računalom	57	kabelska blokada	51
smjernice za ugradnju	8	zamjena baterije	48
spajanje kabela pogona	30		
specifikacije			
memorija	16		
T			
tehnički podaci			
računalo	46		
Tipka s Windowsovom logotipom	5		
tipkovnica			
dijelovi	5		
priključnica	4		
tvrdi disk			
skidanje	26		
ugradnja	33		
U			
ugradnja			
baterija	48		
kabeli pogona	30		
kartica za proširenje	20		
memorija	16		
sigurnosne brave	51		
tvrdi disk	33		
vijci za vođenje	30		
uklanjanje			
baterija	48		
kartica za proširenje	20		
maske štitnika	14		
PCI Express kartica	23		
PCI kartica	23		
poklopac utora za proširenje	22		
prednji štitnik	13		
pristupna ploča računala	11		
Smart Cover Lock (Pametna blokada poklopca)	9		