

Guía de Hardware

HP Compaq 8000 Elite Desktop Business PC
Ultra-Delgada

© Copyright 2009 Hewlett-Packard Development Company, L.P. La información contenida en el presente documento está sujeta a cambios sin previo aviso.

Microsoft, Windows, y Windows Vista son marcas comerciales o marcas registradas de Microsoft Corporation en los Estados Unidos y/o en otros países.

Las únicas garantías para productos y servicios HP están establecidas en las declaraciones de garantía explícitas que acompañan a tales productos y servicios. Nada de lo que contiene este documento debe interpretarse como parte de una garantía adicional. HP no se responsabilizará por errores técnicos o editoriales ni por omisiones contenidas en el presente documento.

Este documento incluye información confidencial de propiedad protegida por las leyes de derechos de autor. Ninguna parte de este documento puede ser fotocopiada, reproducida o traducida a otro idioma sin el previo consentimiento por escrito de Hewlett-Packard Company.

Guía de Hardware

HP Compaq 8000 Elite Desktop Business
PC Ultra-Delgada

Primera edición: noviembre de 2009

Número de referencia del documento:
588914-161

Acerca de esta publicación

Esta guía proporciona información básica para actualizar este modelo de computadora.

- △ **¡ADVERTENCIA!** El texto presentado de esta forma indica que, si no se siguen las instrucciones, se pueden producir daños físicos o pérdida de la vida.
- △ **PRECAUCIÓN:** El texto presentado de esta forma indica que, si no se siguen las instrucciones, se pueden producir daños en la computadora o pérdida de información.
- 📝 **NOTA:** El texto presentado de esta manera proporciona información importante complementaria.

Tabla de contenido

1 Recursos del producto

Recursos de la configuración estándar	1
Componentes del panel frontal	2
Componentes del panel trasero	3
Teclado	4
Utilización de la tecla del logotipo de Windows	4
Ubicación del número de serie	6

2 Actualizaciones de hardware

Recursos para mantenimiento y servicio	7
Advertencias y precauciones	7
Conexión del Cable de Alimentación	8
Extracción del panel de acceso de la computadora	9
Reemplazo del panel de acceso de la computadora	10
Extracción y Reinstalación del Panel Frontal	11
Extracción de una Cubierta de Unidad	13
Cambio de Configuración de Desktop para Torre	14
Instalación de Memoria Adicional	15
SODIMM	15
SODIMM DDR3-SDRAM	15
Completando Socket SODIMM	16
Instalación de SODIMM	17
Reemplazo de la unidad óptica	19
Extracción de la unidad óptica existente	19
Preparación de unidad óptica nueva	20
Instalación de la nueva unidad óptica	21
Reemplazo de la Unidad de Disco Duro	23
Instalación y Extracción de una Cubierta para Puerto	27

Apéndice A Especificaciones

Apéndice B Reemplazo de la batería

Apéndice C Medidas del bloqueo de seguridad

Instalación de un bloqueo de seguridad	34
Bloqueo de Cable de Seguridad HP/Kensington MicroSaver	34
Candado	35
Bloqueo de Seguridad para HP Business PC	36
Seguridad del Panel frontal	37

Apéndice D Descarga electrostática

Prevenición de daños causados por la electricidad estática	40
Métodos de conexión a tierra	40

Apéndice E Pautas operativas de la computadora, cuidados de rutina y preparación para su envío

Pautas operativas de la computadora y cuidados de rutina	42
Precauciones para la unidad óptica	44
Funcionamiento	44
Limpieza	44
Seguridad	44
Preparación para envío	44

Índice	45
---------------------	-----------

1 Recursos del producto

Recursos de la configuración estándar

La computadora HP Compaq Ultra-Delgada viene con recursos que pueden variar según el modelo. Para obtener una lista completa de hardware y software instalado en la computadora, ejecute la utilidad de diagnóstico (incluida sólo en algunos modelos de computadora).

Figura 1-1 Computadora Ultra-Delgada



Componentes del panel frontal

La configuración de la unidad puede variar según el modelo.

Figura 1-2 Componentes del Panel Frontal

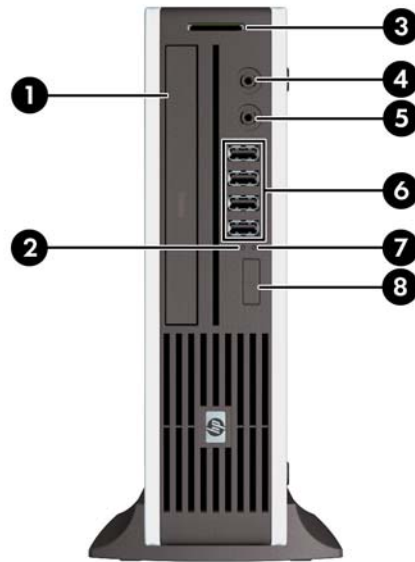


Tabla 1-1 Componentes del Panel Frontal

1	Unidad óptica	5	Conector para Micrófono/Auriculares
2	Luz de alimentación de sistema.	6	Puertos USB (Universal Serial Bus)
3	Lector de Tarjetas de Multimedia (opcional)	7	Luz de actividad de la unidad de disco duro
4	Conector de auriculares	8	Botón de alimentación de dos estados

NOTA: Cuando se conecta un dispositivo en el Conector para Micrófono/Auriculares, aparece un cuadro de diálogo solicitando si usted desea utilizar el conector para un dispositivo de entrada de línea, un micrófono o auriculares. Usted puede reconfigurar el conector a cualquier momento al hacer doble clic en el icono Realtek HD Audio Manager en la barra de tareas de Windows.

NOTA: La Luz de alimentación está normalmente en verde cuando la computadora está encendida. Si está parpadeando en rojo, existe un problema con la computadora, mostrando un código de diagnóstico.

Componentes del panel trasero

Figura 1-3 Componentes del Panel Trasero

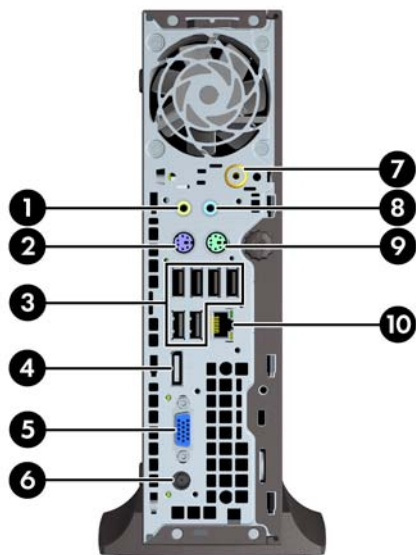


Tabla 1-2 Componentes del panel trasero

1		Conector de Línea de Salida para dispositivos de audio con alimentación independiente (verde)	6		Conector del cable de alimentación
2		Conector de Teclado PS/2 (morado)	7		Sintonizador de TV (opcional)
3		Universal Serial Bus (USB) (6)	8		Conector de Línea de Entrada de Audio (azul)
4		Conector DisplayPort del Monitor	9		Conector PS/2 de Mouse (verde)
5		Conector para Monitor VGA (azul)	10		Conector RJ-45 (red)

NOTA: La disposición y el número de los conectores pueden variar según el modelo.

Cuando se conecta un dispositivo en el Conector azul de Línea de Entrada de Audio, aparece un cuadro de diálogo solicitando si usted desea utilizar el conector para un dispositivo de entrada de línea o un micrófono. Usted puede reconfigurar el conector a cualquier momento al hacer doble clic en el icono Realtek HD Audio Manager en la barra de tareas de Windows.

Teclado

Figura 1-4 Componentes del Teclado



Tabla 1-3 Componentes del teclado

1	Teclas de función	Realizan funciones especiales, dependiendo de la aplicación de software en uso.
2	Teclas de edición	Incluyen lo siguiente: insert, inicio, re pág, suprimir, fin y av pág.
3	Luz de estado	Indican el estado de las configuraciones de la computadora y del teclado (bloq num, bloq mayús y bloq despl).
4	Teclas numéricas	Funcionan como el teclado de una calculadora.
5	Teclas de flecha	Se utilizan para navegar por un documento o sitio web. Estas teclas permiten desplazarse hacia la izquierda, hacia la derecha, hacia arriba o hacia abajo, utilizando el teclado en lugar del mouse.
6	Tecla ctrl	Se utiliza en combinación con otras teclas; sus efectos dependen de la aplicación de software que se esté utilizando.
7	Tecla de aplicación ¹	Se utiliza (como el botón derecho del mouse) para abrir menús emergentes en una aplicación de Microsoft Office. Puede realizar otras funciones en otras aplicaciones de software.
8	Teclas del logotipo de Windows ¹	Se utilizan para abrir el menú inicio en Microsoft Windows. Se usan en combinación con otras teclas para ejecutar otras funciones.
9	Tecla alt	Se utiliza en combinación con otras teclas; sus efectos dependen de la aplicación de software que se esté utilizando.

¹ Teclas disponibles en algunas regiones geográficas.

Utilización de la tecla del logotipo de Windows

Utilice la tecla del logotipo de Windows en combinación con otras teclas para realizar algunas funciones disponibles en el sistema operativo Windows. Consulte [Teclado en la página 4](#) para identificar la tecla del Logotipo de Windows.

Tabla 1-4 Funciones de la Tecla con el Logotipo de Windows

Las siguientes funciones de la Tecla del Logotipo de Windows están disponibles en Microsoft Windows XP, Microsoft Windows Vista y Microsoft Windows 7.

Tecla con el Logotipo de Windows	Muestra u oculta el menú inicio.
Tecla con el Logotipo de Windows + d	Muestra el escritorio.
Tecla con el Logotipo de Windows + m	Minimiza todas las aplicaciones abiertas.
Mayús + Tecla con el Logotipo de Windows + m	Deshace Minimizar todo.
Tecla con el Logotipo de Windows + e	Inicia Equipo (En Windows XP)/Mi PC (En Windows Vista y 7).
Tecla con el Logotipo de Windows + f	Inicia búsqueda de documento.
Tecla con el Logotipo de Windows + Ctrl + f	Inicia búsqueda de equipos.
Tecla con el Logotipo de Windows + F1	Inicia ayuda de Windows.
Tecla con el Logotipo de Windows + l	Bloquea la computadora si está conectada a un dominio de red o le permite cambiar usuarios si no está conectado a un dominio de red.
Tecla con el Logotipo de Windows + r	Inicia el cuadro de diálogo Ejecutar.
Tecla con el Logotipo de Windows + u	Inicia el administrador de utilidades.
Tecla con el Logotipo de Windows + Tab	Windows XP - Alterna a través de los botones de la Barra de Tareas Windows Vista y Windows 7 - Alterna a través de los programas en la Barra de Tareas utilizando Windows Flip 3-D
Además de las funciones de la Tecla del Logotipo de Windows descritas anteriormente, las funciones siguientes también están disponibles en Microsoft Windows Vista y Windows 7.	
Ctrl + Tecla con el Logotipo de Windows + Tab	Utilice las teclas de flecha para alternar a través de los programas en la Barra de tareas utilizando Windows Flip 3-D
Tecla con el logotipo de Windows + Barra espaciadora	Coloca todas las herramientas en la parte frontal y selecciona la Barra Lateral de Windows
Tecla con el logotipo de Windows + g	Alterna a través de las herramientas de la Barra Lateral
Tecla del Logotipo de Windows + t	Alterna a través de programas en la barra de tareas
Tecla con el Logotipo de Windows + u	Inicia el Centro de Acceso Fácil
Tecla con el Logotipo de Windows + cualquier tecla de número	Inicia el acceso directo de Quick Launch que está en la posición que corresponde al número (por ejemplo, la Tecla con el Logotipo de Windows + 1 inicia el primer acceso directo en el menú de Quick Launch)
Además de las funciones de la Tecla del Logotipo de Windows descritas anteriormente, las funciones siguientes también están disponibles en Microsoft Windows 7.	
Tecla del Logotipo de Windows + Ctrl + b	Alterna al programa que exhibe un mensaje en el área de notificación
Tecla del Logotipo de Windows + p	Elige un modo de exhibición de presentación
Tecla del Logotipo de Windows + flecha hacia arriba	Maximiza la ventana
Tecla del Logotipo de Windows + flecha hacia la izquierda	Mueve la ventana hacia la parte lateral izquierda de la pantalla

Tabla 1-4 Funciones de la Tecla con el Logotipo de Windows (continúa)

Tecla del Logotipo de Windows + flecha hacia la derecha	Mueve la ventana hacia la parte lateral derecha de la pantalla
Tecla del Logotipo de Windows + flecha hacia abajo	Minimiza la ventana
Tecla del Logotipo de Windows + Mayús + flecha hacia arriba	Extiende la ventana hacia la parte superior e inferior de la pantalla
Tecla del Logotipo de Windows + Mayús + flecha hacia la izquierda o flecha hacia la derecha	Mueve una ventana de un monitor a otro
Tecla del Logotipo de Windows + + (en el teclado numérico)	Reducción de zoom
Tecla del Logotipo de Windows + - (en el teclado numérico)	Aumento de zoom

Ubicación del número de serie

Cada computadora tiene un número de serie único y un número de identificación del producto, ubicados en la parte superior de la computadora cuando se utiliza en la configuración de torre. Mantenga estos números a su alcance cuando necesite asistencia y deba comunicarse con el servicio de soporte técnico.

Figura 1-5 Ubicación del número de serie y de identificación del producto



2 Actualizaciones de hardware

Recursos para mantenimiento y servicio

Esta computadora contiene recursos que facilitan su actualización y servicio. No se necesitan herramientas para la mayoría de los procedimientos de instalación que se describen en este capítulo.

Advertencias y precauciones

Antes de realizar las actualizaciones, asegúrese de leer cuidadosamente todas las instrucciones, precauciones y advertencias aplicables en esta guía.

- △ **¡ADVERTENCIA!** Para reducir el riesgo de que ocurran lesiones corporales o daños a la computadora por choques eléctricos o por tocar superficies calientes o fuego:

Desconecte el cable de alimentación de la toma eléctrica de CA y deje enfriar los componentes internos del sistema antes de tocarlos.

No enchufe conectores de teléfono ni de telecomunicaciones en los receptáculos del controlador de interfaz de red (NIC).

No desactive el enchufe de conexión a tierra del cable de alimentación. El enchufe de conexión a tierra es una medida de seguridad muy importante.

Enchufe el cable de alimentación a una toma eléctrica de CA con conexión a tierra que pueda alcanzarse fácilmente en todo momento.

Para reducir el riesgo de lesiones corporales serias, lea la *Guía de Seguridad y Ergonomía*. Esta guía describe la configuración apropiada de la workstation, la postura y los hábitos laborales y de salud recomendados para los usuarios de computadoras, y proporciona información importante acerca de seguridad eléctrica y mecánica. Esta guía se encuentra en la Web en <http://www.hp.com/ergo>.

¡ADVERTENCIA! Piezas internas energizadas y con movimiento.

Desconecte alimentación al equipo antes de extraer el gabinete.

Reinstale y asegure el gabinete antes de reenergizar el equipo.

- △ **PRECAUCIÓN:** La electricidad estática puede dañar los componentes electrónicos de la computadora o los equipos opcionales. Antes de iniciar estos procedimientos, asegúrese de no estar cargado de electricidad estática tocando brevemente un objeto metálico conectado a tierra. Consulte el apéndice D [Descarga electrostática en la página 40](#) para obtener más información.

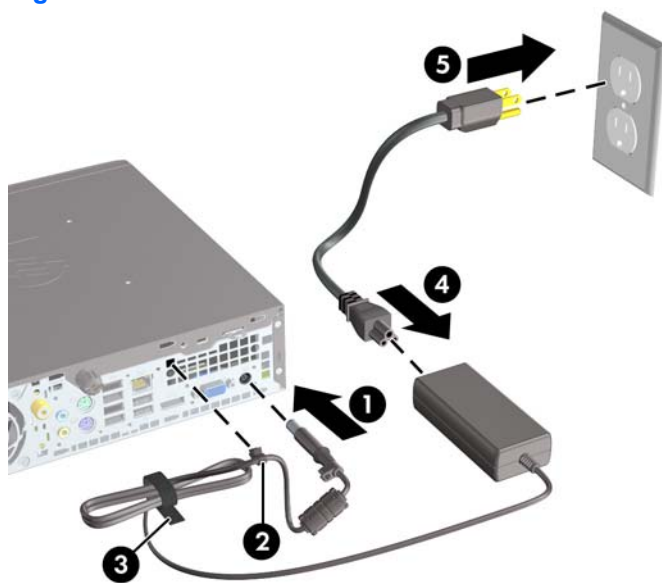
Cuando la computadora esté enchufada a una fuente de alimentación de CA, siempre se aplica voltaje a la placa del sistema. Debe desconectar el cable de alimentación de la energía antes de abrir la computadora con el fin de evitar que algún componente interno se dañe.

Conexión del Cable de Alimentación

Cuando esté conectando la fuente de alimentación, es importante seguir los pasos a continuación para asegurarse de que el cable de alimentación no se suelte de la computadora.

1. Enchufe el extremo redondo del cable de alimentación al conector de la fuente de alimentación en la parte trasera de la computadora (1).
2. Inserte el clip de retención del cable de alimentación en una ranura del orificio de ventilación para evitar que el cable se desconecte de la computadora (2).
3. Amarre cualquier exceso de cable de alimentación con la correa suministrada (3).
4. Conecte el extremo hembra del otro cable de alimentación en la fuente de alimentación (4).
5. Enchufe el otro extremo del cable de alimentación en el tomacorriente de CA (5).

Figura 2-1 Conexión del Cable de Alimentación



△ **PRECAUCIÓN:** Falla en asegurar el cable de alimentación con el clip de retención puede resultar en la desconexión del cable de alimentación y pérdida de datos.

Extracción del panel de acceso de la computadora

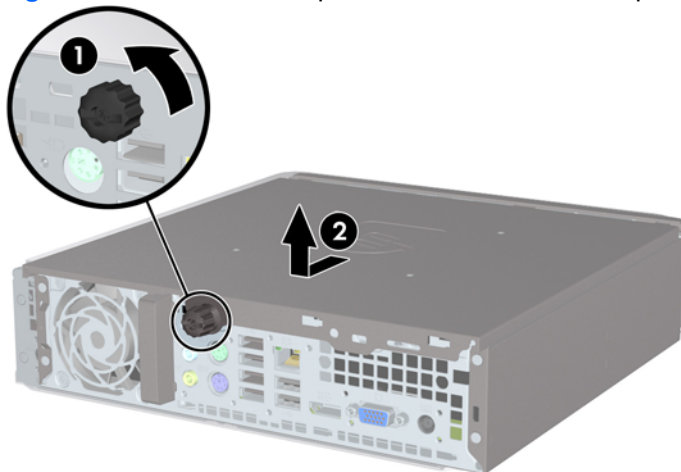
Para acceder los componentes internos, debe extraer el panel de acceso:

1. Retire/desenganche los dispositivos de seguridad que impidan la abertura de la computadora.
2. Extraiga todos los medios extraíbles, como discos compactos o unidades Flash USB de la computadora.
3. Apague la computadora correctamente a través del sistema operativo y luego todos los dispositivos externos.
4. Desconecte el cable de alimentación de una toma eléctrica de CA y desconecte los dispositivos externos.

△ **PRECAUCIÓN:** Esté encendido o no, siempre hay voltaje aplicado a la placa del sistema, si el sistema está conectado a una fuente de alimentación de CA. Debe desconectar el cable de alimentación con el fin de evitar daños a los componentes internos de la computadora.

5. Si la computadora está sobre una base, extráigala del soporte y apóyela sobre la superficie.
6. Suelte el tornillo de apriete manual en la parte trasera de la computadora (1), deslice el panel de acceso hacia la parte trasera de la computadora, luego levántelo (2).

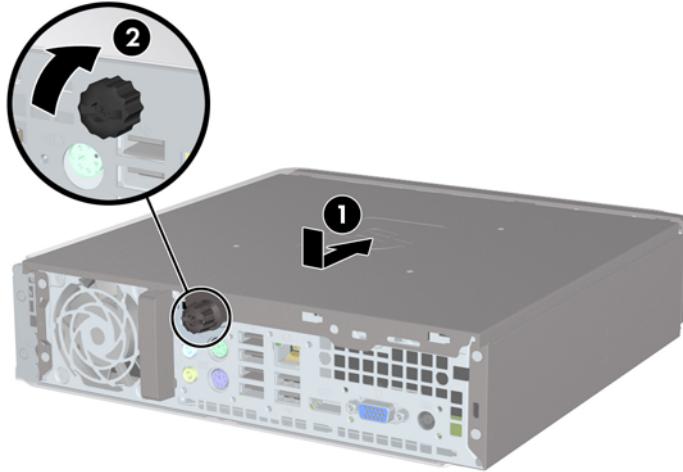
Figura 2-2 Extracción del panel de acceso de la computadora



Reemplazo del panel de acceso de la computadora

1. Alinee las guías en el panel con las ranuras del chasis luego deslice el panel hacia la parte frontal del chasis hasta que se detenga (1).
2. Apriete el tornillo de apriete manual para asegurar el panel de acceso (2).

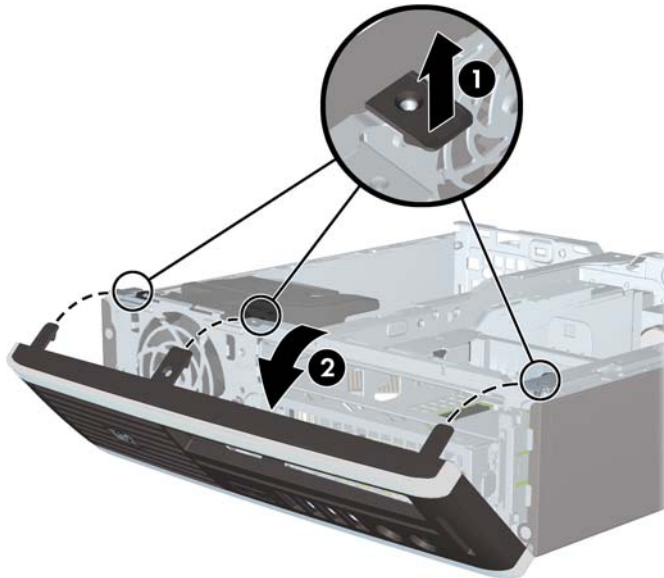
Figura 2-3 Reemplazo del panel de acceso de la computadora



Extracción y Reinstalación del Panel Frontal

1. Retire/desenganche los dispositivos de seguridad que eviten la abertura de la computadora.
 2. Extraiga todos los medios extraíbles, como discos compactos o unidades Flash USB de la computadora.
 3. Apague la computadora correctamente a través del sistema operativo y luego todos los dispositivos externos.
 4. Desconecte el cable de alimentación de la toma eléctrica de CA y desconecte los dispositivos externos.
- △ **PRECAUCIÓN:** Esté encendido o no, siempre hay voltaje aplicado a la placa del sistema, si el sistema está conectado a una fuente de alimentación de CA. Debe desconectar el cable de alimentación con el fin de evitar daños a los componentes internos de la computadora.
5. Si la computadora está sobre una base, extráigala del soporte y apóyela sobre la superficie.
 6. Extraiga el panel de acceso de la computadora.
 7. Levante las tres lengüetas de la parte lateral del panel frontal (1), luego gire el panel frontal hacia fuera del chasis (2).

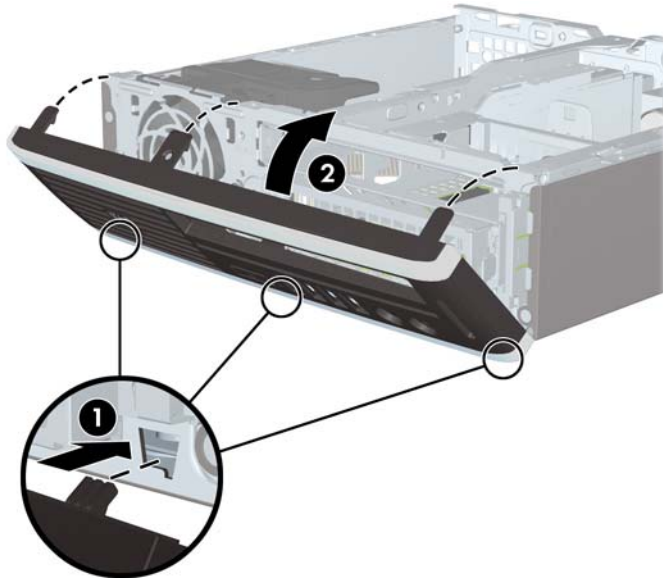
Figura 2-4 Extracción del Panel Frontal



Para reinstalar el panel frontal:

1. Inserte los tres ganchos en la parte lateral inferior del panel frontal en los orificios rectangulares del chasis (1), luego gire la parte superior del panel frontal en el chasis (2) y encájelo en su lugar.

Figura 2-5 Reinstalación del Panel Frontal



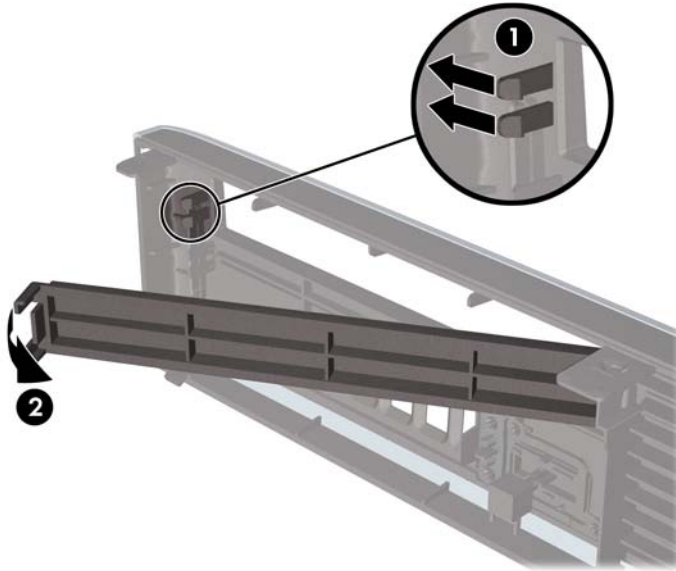
2. Reinstale el panel de acceso.
3. Si la computadora estaba sobre una base, sustituya el soporte.
4. Reconecte el cable de alimentación y encienda la computadora.
5. Bloquee todos los dispositivos de seguridad que fueron desconectados cuando el panel de acceso fue extraído.

Extracción de una Cubierta de Unidad

En algunos modelos, existe una cubierta de unidad que cubre el compartimiento para unidades externas que es necesario extraer antes de instalar una unidad. Para extraer una cubierta de unidad:

1. Extraiga el panel frontal.
2. Presione las dos lengüetas de retención que aseguran la cubierta de unidad en su lugar hacia el borde externo izquierdo del panel frontal (1) y jale la cubierta de unidad hacia adentro para extraerla (2).

Figura 2-6 Extracción de una Cubierta de Unidad



Cambio de Configuración de Desktop para Torre

1. Retire/desenganche los dispositivos de seguridad que impidan la apertura de la computadora.
 2. Extraiga todos los medios extraíbles, como discos compactos o unidades Flash USB de la computadora.
 3. Apague la computadora correctamente a través del sistema operativo y luego todos los dispositivos externos.
 4. Desconecte el cable de alimentación de una toma eléctrica de CA y desconecte los dispositivos externos.
-
- △ **PRECAUCIÓN:** Esté encendido o no, siempre hay voltaje aplicado a la placa del sistema, si el sistema está conectado a una fuente de alimentación de CA. Debe desconectar el cable de alimentación con el fin de evitar daños a los componentes internos de la computadora.
-
5. Coloque la computadora firmemente en la base.

Figura 2-7 Colocación de la Computadora en la Base



6. Reconecte la computadora externo, enchufe el cable de alimentación en la toma eléctrica de CA y encienda la computadora.
7. Bloquee los dispositivos de seguridad que estén desenganchados cuando extraiga la cubierta de la computadora o el panel de acceso.

Para cambiar la configuración de torre a desktop, invierta los pasos anteriores:

📝 **NOTA:** Un soporte de montaje con Liberación Rápida (HP Quick Release) opcional está disponible de HP para montar la computadora en una pared, escritorio o brazo móvil.

Instalación de Memoria Adicional

La computadora incluye módulos de memoria doble en línea de contorno compacto (SODIMM) de memoria de acceso aleatorio síncronica y dinámica de doble velocidad de datos 3 (DDR3-SDRAM).

SODIMM

Los sockets de memoria de la placa del sistema se pueden completar con hasta dos DIMM estándares de la industria. Estos socket de memoria incluyen por lo menos un SODIMM de memoria preinstalado. Para alcanzar el soporte máximo de memoria, usted puede completar la placa del sistema con hasta 8 GB de memoria.

SODIMM DDR3-SDRAM

Para obtener un funcionamiento adecuado del sistema, los SODIMM deben ser:

- 204 clavijas estándar de la industria
- compatible con PC3-8500 DDR3 no ECC de 1066 MHz sin búfer o compatible con PC3-10600 DDR3 de 1333 MHz sin búfer
- SODIMM DDR3-SDRAM de 1,5 voltios

Los SODIMM DDR3-SDRAM deben también:

- admitir latencia CAS 7 DDR3 de 1066 Mhz (sincronización 7-7-7) y latencia CAS 9 DDR3 de 1333 Mhz (sincronización 9-9-9)
- contener la especificación obligatoria del Joint Electronic Device Engineering Council (JEDEC)

Además, la computadora admite:

- Tecnologías de memoria de 512 Mbits, 1 Gbit y 2 Gbit no ECC
- SODIMM de un único o doble canal
- SODIMM contruidos con dispositivos x8 y x16; no son admitidos SODIMM contruidos con SDRAM x4



NOTA: El sistema no se funcionará adecuadamente si utiliza módulos SODIMM no admitidos.

Completando Socket SODIMM

Existen dos socket SODIMM en la placa del sistema, con un socket por canal. Los sockets son denominados XMM1 y XMM3. El socket XMM1 funciona en el canal A de memoria. El socket XMM3 funciona en el canal B de memoria.

Figura 2-8 Ubicaciones de los Socket SODIMM

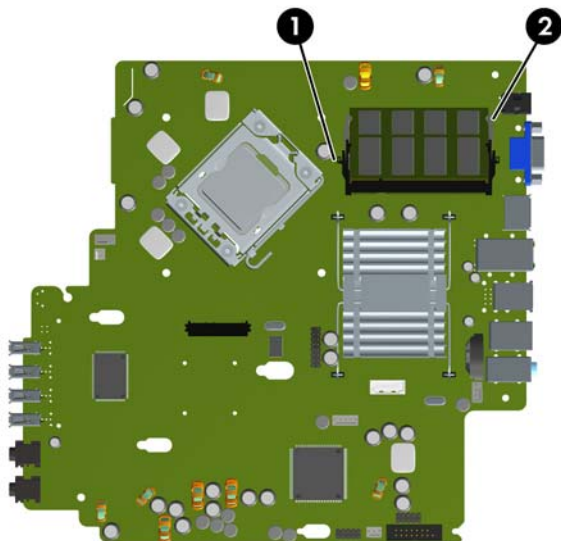


Tabla 2-1 Ubicaciones de los Socket SODIMM

Elemento	Descripción	Color del socket
1	Socket SODIMM1, Canal A	Negro
2	Socket SODIMM3, Canal B	Blanco

NOTA: Un SODIMM debe ocupar el socket XMM1 negro. Si no, el sistema mostrará un mensaje de error POST indicando que un módulo de memoria debe instalarse en el socket negro.

El sistema funcionará automáticamente en el modo de un solo canal, modo de canal doble o el modo flex, según como los SODIMM son instalados.

- El sistema funcionará en el modo de un solo canal si los socket SODIMM son completados en un solo canal.
- El sistema funcionará en el modo de canal doble de alto rendimiento si la capacidad de memoria de los SODIMM en el Canal A es igual a la capacidad de memoria de los SODIMM en el Canal B.
- El sistema funcionará en el modo flex si la capacidad de memoria de los SODIMM en el canal A no es igual a la capacidad de memoria de los SODIMM en el canal B. En el modo flex, el canal ocupado con la menor cantidad de memoria describe la cantidad total de memoria asignada al doble canal y el resto es asignado al canal único. Si un canal posee más memoria que el otro, el que posea mayor cantidad debe asignarse al canal A.
- En cualquier modo, la velocidad de operación máxima es determinada por el SODIMM más lento en el sistema.

Instalación de SODIMM

- △ **PRECAUCIÓN:** Debe desconectar el cable de alimentación y esperar aproximadamente 30 segundos para extraer la energía residual antes de agregar o extraer módulos de memoria. Esté encendido o no, siempre hay voltaje aplicado a los módulos de memoria, si la computadora está conectado a una fuente de alimentación de CA. Agregar o extraer módulos de memoria mientras hay voltaje puede causar daños irreparables a los módulos de memoria o a la placa del sistema. Si visualiza una luz en la placa del sistema, voltaje está presente.

Los socket de los módulos de memoria tienen contactos metálicos dorados. Al actualizar la memoria, es importante utilizar módulos de memoria con contactos metálicos dorados para prevenir la corrosión y oxidación causado por el uso de metales incompatibles que entren en contacto.

La electricidad estática puede dañar los componentes electrónicos de la computadora o las tarjetas opcionales. Antes de iniciar estos procedimientos, asegúrese de no estar cargado de electricidad estática tocando brevemente un objeto metálico conectado a tierra. Para obtener más información, consulte el apéndice D [Descarga electrostática en la página 40](#).

Al manipular un módulo de memoria, asegúrese de no tocar ninguno de los contactos. Si lo hace, puede dañar el módulo.

1. Retire/desenganche los dispositivos de seguridad que impidan la abertura de la computadora.
2. Extraiga todos los medios extraíbles, como discos compactos o unidades Flash USB de la computadora.
3. Apague la computadora correctamente a través del sistema operativo y luego todos los dispositivos externos.
4. Desconecte el cable de alimentación de la toma eléctrica de CA y desconecte los dispositivos externos.

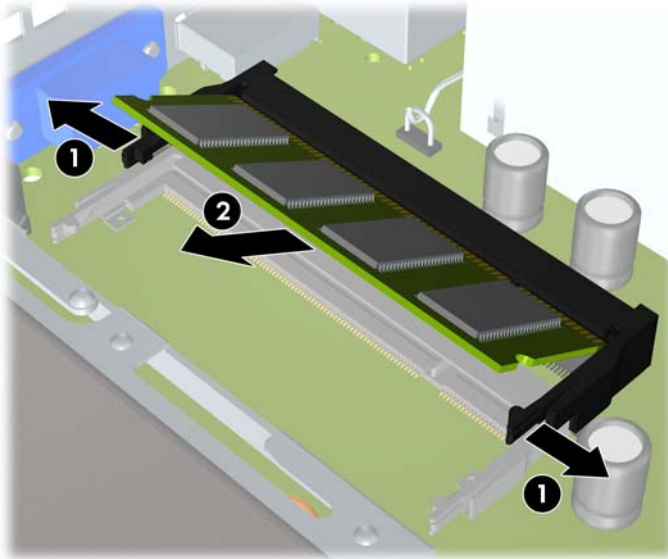
- △ **PRECAUCIÓN:** Debe desconectar el cable de alimentación y esperar aproximadamente 30 segundos para extraer la energía residual antes de agregar o extraer módulos de memoria. Esté encendida o no, siempre hay voltaje aplicado a los módulos de memoria, si la computadora está conectada a una fuente de alimentación de CA. Agregar o extraer módulos de memoria mientras hay voltaje puede causar daños irreparables a los módulos de memoria o a la placa del sistema.

5. Si la computadora está sobre una base, extráigala del soporte y apóyela sobre la superficie.
6. Extraiga el panel de acceso de la computadora.
7. Ubique los socket del módulo de memoria en la placa del sistema.

- △ **¡ADVERTENCIA!** Para reducir el riesgo de que ocurran lesiones corporales al tocar superficies calientes, permita que los componentes internos del sistema se enfríen antes de tocarlos.

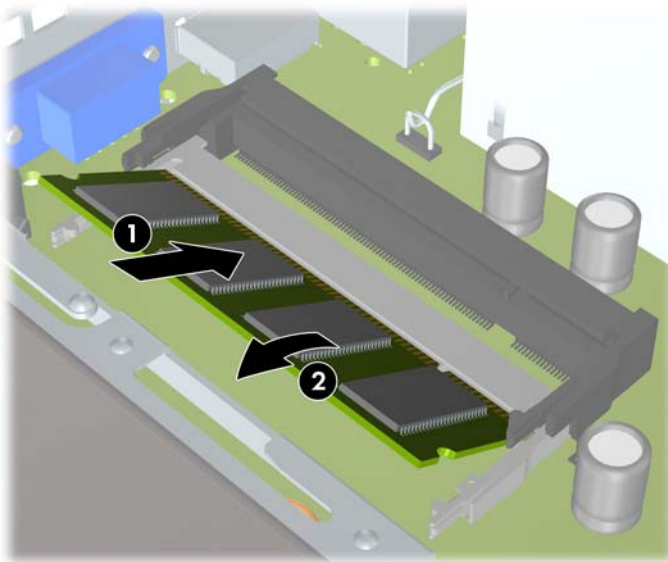
8. Si está agregando un segundo SODIMM, extraiga el SODIMM del socket XMM1 superior para acceder el socket XMM3 inferior. Presione hacia fuera los dos retenes en cada lado del SODIMM (1) y luego extraiga el SODIMM hacia fuera del socket (2).


Figura 2-9 Extracción de un SODIMM



9. Deslice el nuevo SODIMM en el socket en aproximadamente un ángulo de 30° grados (1) luego presione el SODIMM (2) para que se encaje en su lugar.

Figura 2-10 Instalación de un SODIMM



 **NOTA:** El módulo de memoria se puede instalar de una sola manera. Haga coincidir la muesca del módulo con la lengüeta del socket de memoria.

Un SODIMM debe ocupar el socket XMM1 (superior).

10. Reinstale el SODIMM en el socket XMM1 si fue extraído.
11. Reinstale el panel de acceso.

12. Si la computadora estaba sobre una base, sustituya el soporte.
13. Reconecte el cable de alimentación y encienda la computadora.
14. Bloquee los dispositivos de seguridad que estén desenganchados cuando extraiga la cubierta de la computadora o el panel de acceso.

La computadora reconoce automáticamente la memoria adicional cuando la encienda.

Reemplazo de la unidad óptica

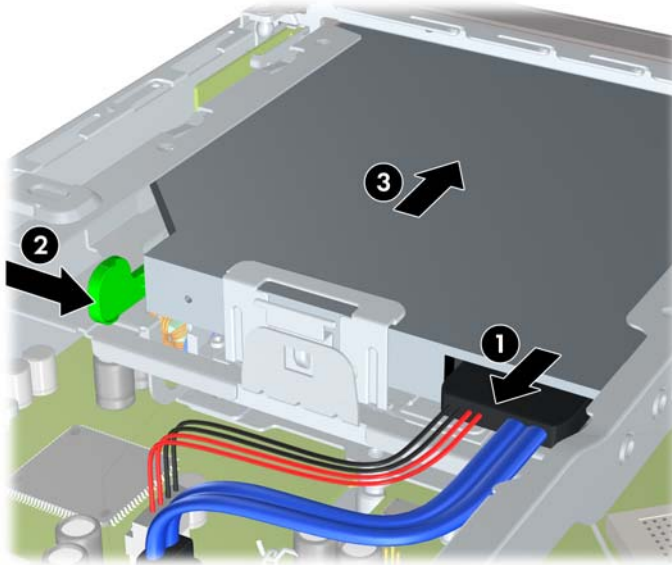
La Computadora Ultra-Delgada utiliza una unidad óptica Serial ATA (SATA) slimline.

Extracción de la unidad óptica existente

1. Retire/desenganche los dispositivos de seguridad que impidan la abertura de la computadora.
 2. Extraiga todos los medios extraíbles, como discos compactos o unidades Flash USB de la computadora.
 3. Apague la computadora correctamente a través del sistema operativo y luego todos los dispositivos externos.
 4. Desconecte el cable de alimentación de la toma eléctrica de CA y desconecte los dispositivos externos.
-
- △ **PRECAUCIÓN:** Esté encendido o no, siempre hay voltaje aplicado a la placa del sistema, si el sistema está conectado a una fuente de alimentación de CA. Debe desconectar el cable de alimentación con el fin de evitar daños a los componentes internos de la computadora.
5. Si la computadora está sobre una base, extráigala del soporte y apóyela sobre la superficie.
 6. Extraiga el panel de acceso de la computadora.

7. Desconecte el cable en la parte trasera de la unidad óptica (1), presione el retén verde de liberación en la parte lateral trasera derecha de la unidad hacia la parte central de la unidad (2), luego deslice la unidad hacia adelante y hacia fuera del compartimiento a través del panel frontal (3).

Figura 2-11 Extracción de la Unidad Óptica



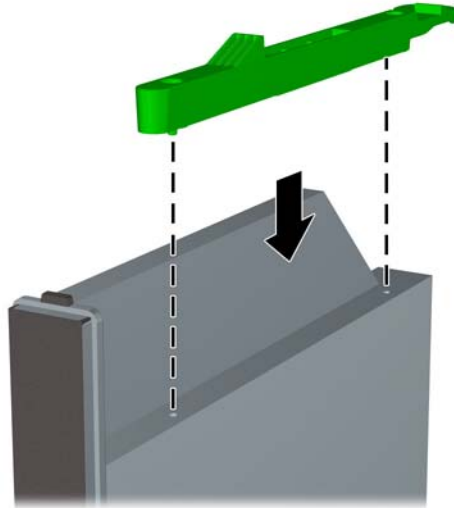
Preparación de unidad óptica nueva

Antes de poder utilizar la unidad óptica nueva, se debe agregar el pestillo de liberación.


1. Desprenda la cubierta posterior del adhesivo del pestillo de liberación.
2. Sin permitir que el pestillo de liberación toque la unidad óptica, alinee cuidadosamente los agujeros del pestillo de liberación con los ejes laterales de la unidad óptica. Asegúrese de que el pestillo de liberación esté instalado correctamente.
3. Inserte la clavija en la parte frontal de la unidad óptica en el orificio ubicado en el extremo del retén de liberación, y presione firmemente.

4. Inserte la segunda clavija, y presione firmemente todo el retén de liberación para apretar el retén con seguridad en la unidad óptica.

Figura 2-12 Alinee el Retén de Liberación



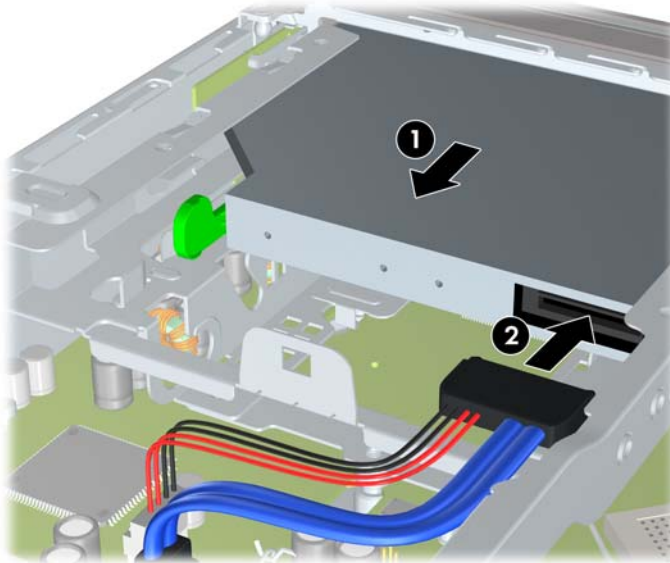
Instalación de la nueva unidad óptica

 **NOTA:** Si está instalando una unidad óptica en un compartimiento vacío, debe extraer el panel de acceso y el panel frontal que cubre la abertura del compartimiento antes de continuar. Siga las instrucciones en [Extracción del panel de acceso de la computadora en la página 9](#) y [Extracción de una Cubierta de Unidad en la página 13](#).

1. Acople el retén de liberación en la nueva unidad óptica. Consulte [Preparación de unidad óptica nueva en la página 20](#).
2. Con la parte trasera de la unidad óptica en la dirección de la computadora y el retén de liberación en la parte interna de la unidad, alinee la unidad con la apertura en el panel frontal.


3. Deslice la unidad óptica a través del panel frontal completamente en el compartimiento para que se encaje en su lugar (1), luego conecte el cable en la parte trasera de la unidad (2).

Figura 2-13 Instalación de la Unidad Óptica



4. Reinstale el panel de acceso.
5. Si la computadora estaba sobre una base, sustituya el soporte.
6. Reconecte el cable de alimentación y encienda la computadora.
7. Bloquee los dispositivos de seguridad que estén desenganchados cuando extraiga la cubierta de la computadora o el panel de acceso.


Reemplazo de la Unidad de Disco Duro

 **NOTA:** La Computadora Ultra-Delgada admite solamente unidades de disco duro internas Serial ATA (SATA) de 2,5 pulgadas; unidades de disco duro internas parallel ATA (PATA) no son admitidas.

Antes de extraer la unidad de disco duro antigua, asegúrese de hacer copias de seguridad de los datos de la unidad de disco duro antigua para poder transferir los datos a la nueva unidad de disco duro.

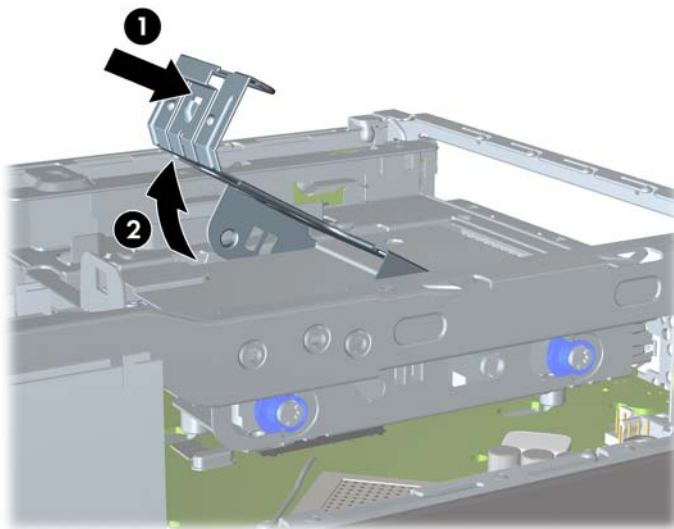
La unidad de disco duro de 2,5 pulgadas está ubicada en el transportador debajo de la unidad óptica.

1. Retire/desenganche los dispositivos de seguridad que impidan la abertura de la computadora.
2. Extraiga todos los medios extraíbles, como discos compactos o unidades Flash USB de la computadora.
3. Apague la computadora correctamente a través del sistema operativo y luego todos los dispositivos externos.
4. Desconecte el cable de alimentación de la toma eléctrica de CA y desconecte los dispositivos externos.

 **PRECAUCIÓN:** Esté encendido o no, siempre hay voltaje aplicado a la placa del sistema, si el sistema está conectado a una fuente de alimentación de CA. Debe desconectar el cable de alimentación con el fin de evitar daños a los componentes internos de la computadora.

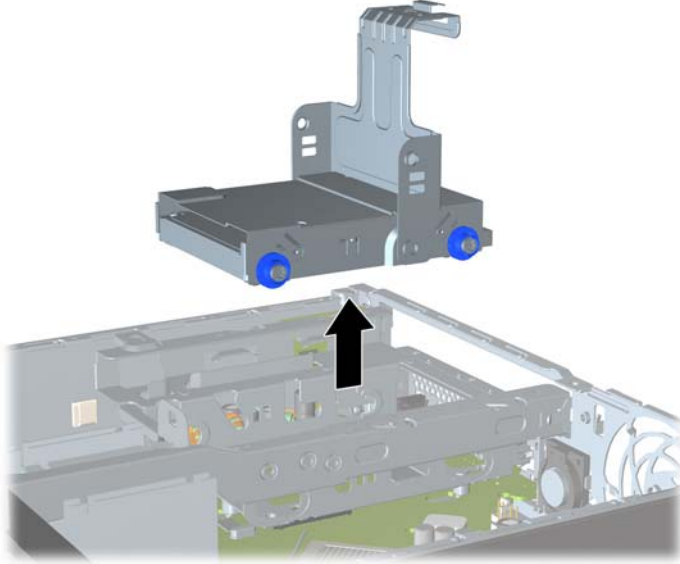
5. Si la computadora está sobre una base, extráigala del soporte y apóyela sobre la superficie.
6. Extraiga el panel de acceso de la computadora.
7. Extraiga la unidad óptica. Consulte [Extracción de la unidad óptica existente en la página 19](#) para obtener instrucciones.
8. Presione el retén de liberación en la parte lateral del transportador de la unidad de disco duro (1) luego gire el asa del transportador hacia la derecha (2).

Figura 2-14 Desbloqueo del Transportador de la Unidad de Disco Duro



9. Levante el transportador de la unidad de disco duro hacia arriba y hacia fuera del chasis.

Figura 2-15 Extracción del Transportador de la Unidad de Disco Duro



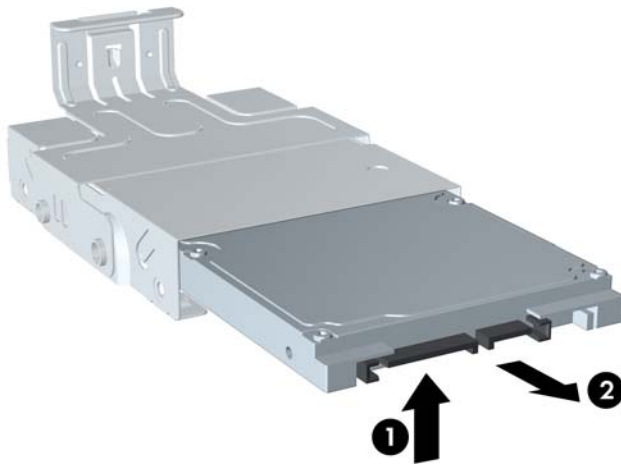
10. Extraiga los cuatro tornillos guía de las partes laterales del transportador de la unidad de disco duro.

Figura 2-16 Extracción de los Tornillos Guía



11. Levante la unidad de disco duro hacia la parte superior del transportador (1) y deslice la unidad hacia fuera del transportador (2).

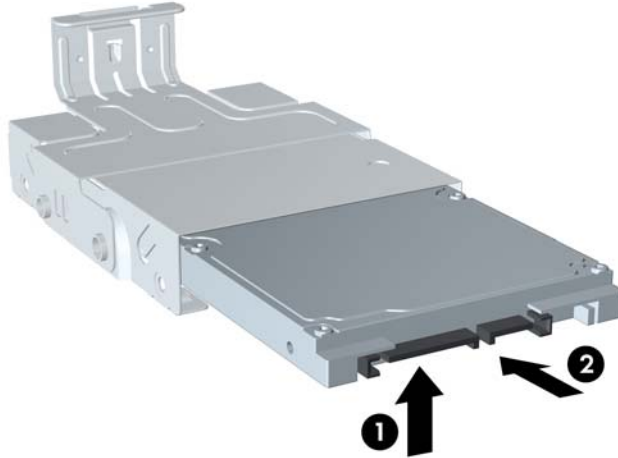
Figura 2-17 Extracción de la Unidad de Disco Duro del Transportador



12. Posicione la unidad de disco duro para que la parte superior de la unidad de disco duro esté contra la parte superior del transportador (1) para que la placa de circuitos en la parte inferior de la unidad de disco duro no entre en contacto con las lengüetas en la parte inferior del transportador, luego deslice la nueva unidad de disco duro en el transportador (2).

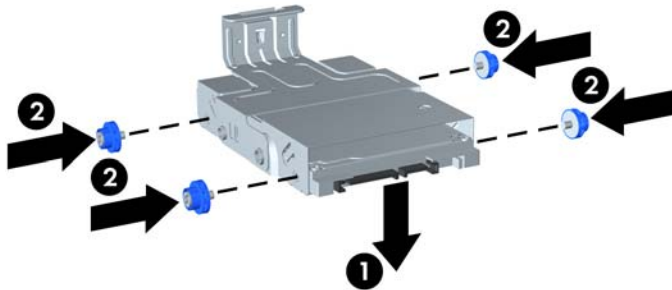
△ **PRECAUCIÓN:** No permita que la placa de circuitos en la parte inferior de la unidad de disco duro roce con las lengüetas del transportador cuando deslice la unidad de disco duro en el transportador. Si lo hace puede causar daños irreparables a la unidad de disco duro.

Figura 2-18 Instalación de la Unidad de Disco Duro en el Transportador.



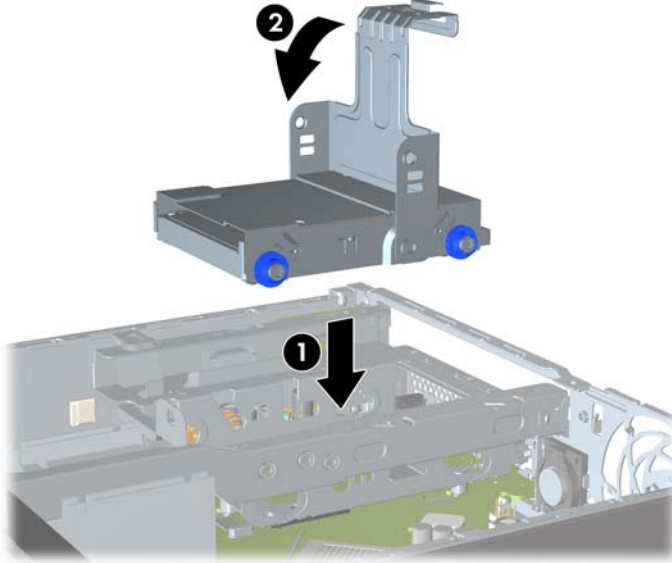
13. Coloque la unidad de disco duro en la parte inferior del transportador (1), luego recoloca los cuatro tornillos guía en las partes laterales del transportador para asegurar la unidad en el transportador (2).

Figura 2-19 Descenso de la Unidad de Disco Duro y Reinstalación de los Tornillos Guía




14. Para colocar el transportador de la unidad de disco duro nuevamente en el chasis, alinee los tornillos guía con las ranuras en el compartimiento de la unidad, posicione el transportador hacia abajo en el compartimiento de la unidad (1), y presione el asa del transportador completamente hacia abajo (2) para encajar adecuadamente la unidad en su lugar.

Figura 2-20 Instalación del Transportador de la Unidad de Disco Duro



15. Reinstale la unidad óptica y reconecte el cable en la parte trasera de la unidad óptica.
16. Reinstale el panel de acceso de la computadora.
17. Si la computadora estaba sobre una base, sustituya el soporte.
18. Reconecte el cable de alimentación y encienda la computadora.
19. Bloquee los dispositivos de seguridad que estén desenganchados cuando extraiga la cubierta de la computadora o el panel de acceso.

 **NOTA:** No es necesario configurar la unidad de disco duro SATA; la computadora la reconoce automáticamente la próxima vez que la encienda.

Instalación y Extracción de una Cubierta para Puerto

Una cubierta para puerto trasero opcional está disponible para la computadora.

Para instalar la cubierta para puerto:

1. Pase los cables a través del orificio inferior en la cubierta para puerto (1) y conecte los cables en los puertos traseros de la computadora.
2. Inserte los ganchos en la cubierta para puerto en las ranuras de la parte trasera del chasis, luego deslice la cubierta hacia la derecha para asegurarla en su lugar (2).

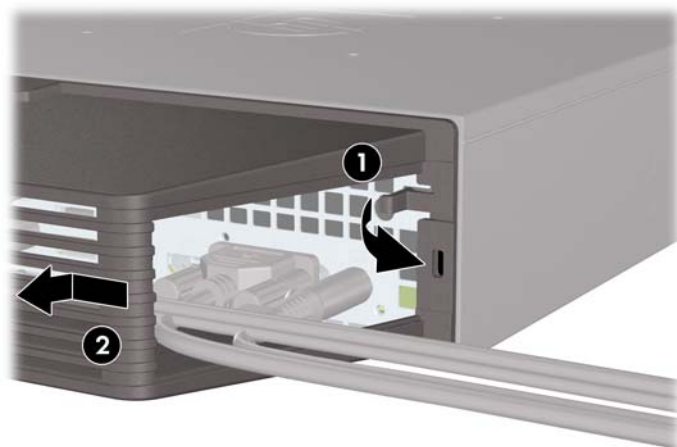
Figura 2-21 Instalación de una Cubierta para Puerto



NOTA: Por razones de seguridad, es posible instalar un bloqueo de cable opcional al chasis que bloquea la cubierta para puerto y asegura la computadora. Consulte [Instalación de un bloqueo de seguridad en la página 34](#)

La cubierta para puerto está asegurada en su lugar por una palanca de retención apenas dentro de la abertura de la cubierta para puerto. Para extraer la cubierta para puerto, tire la palanca hacia atrás en la dirección de la abertura de la cubierta para puerto (1), luego deslice la cubierta a la izquierda y hacia fuera de la computadora (2).

Figura 2-22 Extracción de una Cubierta para Puerto



A Especificaciones

Tabla A-1 Especificaciones

Dimensiones de la Desktop (en la posición de desktop)		
Altura	2,6 pulgadas	6,6 cm
Ancho	9,9 pulgadas	25,1 cm
Profundidad	10 pulgadas	25,4 cm
(la profundidad aumenta si la computadora está equipada con un soporte de seguridad de puertos)		
Peso aproximado		
	6,75 libras	3,07 kg
Peso soportado (carga máxima distribuida en la posición de desktop)		
	77 libras	35 kg
Rango de temperaturas (los valores están sujetos a cambios según la altitud respecto al nivel del mar)		
En funcionamiento	50° a 95° F	10° a 35° C
Fuera de operación	-22° a 140° F	-30° a 60° C
NOTA: La temperatura de operación disminuye 1° C por cada 300 metros (1.000 pies) hasta los 3.000 metros (10.000 pies) sobre el nivel del mar, sin luz solar directa. La velocidad máxima del cambio es de 10° C (50° F) por hora. El tipo y número de opciones instaladas pueden restringir el límite superior.		
Humedad relativa (sin condensación)		
En funcionamiento (28°C (82,4°F) máxima de bulbo húmedo)	10-90%	10-90%
Fuera de operación (38,7°C (101,66°F) máxima de bulbo húmedo)	5-95%	5-95%
Altitud máxima (sin presurizar)		
En funcionamiento	10.000 pies	3.048 metros
Fuera de operación	30.000 pies	9.144 metros
Disipación térmica		
Máxima	549 BTU/h	132 kcal/h
Normal (inactiva)	133 BTU/h	33,5 kcal/h
Sistema de alimentación		
Rango de voltaje de funcionamiento ¹	90-264 Vca	
Rango de voltajes nominales ¹	100-240 Vca	
Frecuencia nominal de línea	50-60 Hz	

Tabla A-1 Especificaciones (continúa)

Potencia de salida	135 W	
Corriente nominal de entrada (máxima)¹	2,4A a 100 Vca	1,2A a 200 Vca

¹ Este sistema utiliza una fuente de alimentación externa corregida por el factor de potencia activo. Esto permite que el sistema cumpla con los requisitos de marca CE para su uso en los países de la Unión Europea. Esta fuente de alimentación corregida por el factor de potencia activa también tiene la ventaja adicional de no requerir un interruptor selector de voltaje de entrada.

B Reemplazo de la batería

La batería que viene con la computadora suministra energía a la sincronización en tiempo real. Al reemplazar la batería, use una batería equivalente a la instalada originalmente en la computadora. La computadora viene con una batería de célula de litio de 3 voltios.

⚠ **¡ADVERTENCIA!** La computadora contiene una batería interna de dióxido de litio-manganeso. Existe el riesgo de que se produzca un incendio y quemaduras si la batería no se manipula apropiadamente. Para reducir el riesgo de lesiones corporales:

No intente recargar la batería.

No la exponga a temperaturas superiores a 60°C (140°F).

No desarme, aplaste, punce ni provoque cortocircuito en los contactos externos, ni deseche la batería en el fuego o en el agua.

Reemplace la batería sólo por el repuesto HP indicado para este producto.

⚠ **PRECAUCIÓN:** Antes de reemplazar la batería, es importante hacer una copia de seguridad de la configuración CMOS de la computadora. Al extraer o reemplazar la batería, se borrarán las configuraciones CMOS.

La electricidad estática puede dañar los componentes electrónicos de la computadora o los equipos opcionales. Antes de iniciar estos procedimientos, asegúrese de no estar cargado de electricidad estática tocando brevemente un objeto metálico conectado a tierra.

📝 **NOTA:** La vida útil de la batería de litio puede alargarse enchufando la computadora a la fuente de alimentación de CA. La batería de litio sólo se utiliza cuando la computadora NO está conectada a la fuente de alimentación de CA.

HP recomienda a sus clientes reciclar el hardware electrónico usado, los cartuchos de impresión HP originales, y las baterías recargables. Para obtener más información acerca de los programas de reciclaje, visite <http://www.hp.com/recycle>.

1. Retire/desenganche los dispositivos de seguridad que eviten la abertura de la computadora.
2. Extraiga todos los medios extraíbles, como discos compactos o unidades Flash USB de la computadora.
3. Apague la computadora correctamente a través del sistema operativo y luego todos los dispositivos externos.
4. Desconecte el cable de alimentación de la toma eléctrica de CA y desconecte los dispositivos externos.

△ **PRECAUCIÓN:** Esté encendido o no, siempre hay voltaje aplicado a la placa del sistema, si el sistema está conectado a una fuente de alimentación de CA. Debe desconectar el cable de alimentación con el fin de evitar daños a los componentes internos de la computadora.

5. Si la computadora está sobre una base, extraícala del soporte y apóyela sobre la superficie.
6. Extraiga el panel de acceso de la computadora.
7. Ubique la batería y el compartimiento para batería en la placa del sistema.

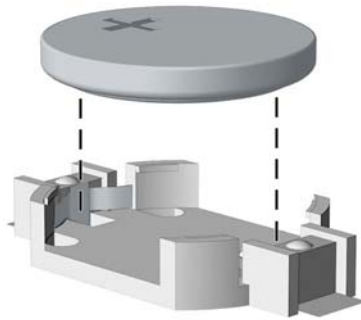
📄 **NOTA:** En algunos modelos de computadoras, puede ser necesario extraer un componente interno para obtener acceso a la batería.

8. Dependiendo del tipo de soporte de batería que tenga la placa del sistema, siga las siguientes instrucciones para reemplazar la batería.

Tipo 1

- a. Levante la batería para extraerla de su compartimiento.

Figura B-1 Extracción de una batería plana (Tipo 1)



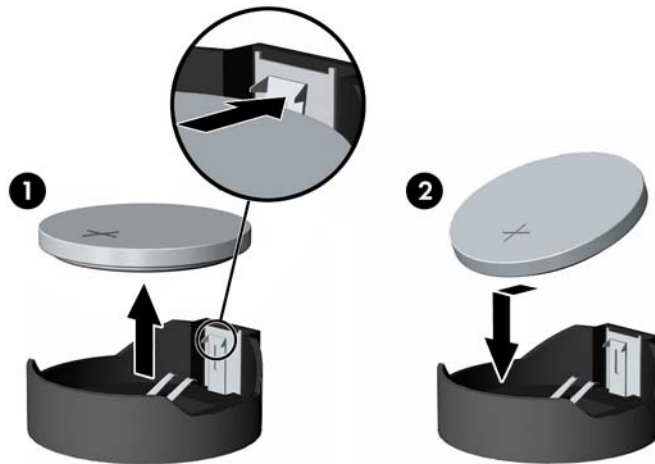
- b. Deslice la batería de reemplazo hasta la posición adecuada, con el lado positivo hacia arriba. El compartimiento para batería fija la batería en la posición adecuada de forma automática.

Tipo 2

- a. Para extraer la batería de su compartimiento, apriete la abrazadera de metal que se extiende por sobre uno de los bordes de la batería. Saque la batería cuando ésta se desprenda del soporte (1).

- b. Para insertar la batería nueva, deslice un borde de la batería de reemplazo bajo el borde del soporte de batería con el lado positivo hacia arriba. Presione uno de los bordes hacia abajo hasta que la abrazadera se ajuste sobre el otro borde de la batería (2).

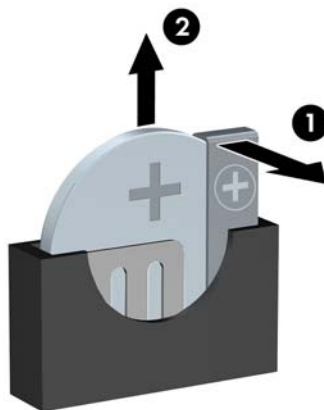
Figura B-2 Extracción y reemplazo de una batería plana (Tipo 2)




Tipo 3

- a. Jale hacia atrás la pinza (1) que mantiene la batería en su lugar y extraiga la batería (2).
- b. Inserte la nueva batería y coloque el clip nuevamente en su lugar.

Figura B-3 Extracción de una batería plana (tipo 3)




 **NOTA:** Después de cambiar la batería, siga los pasos que se describen a continuación para completar este procedimiento.

9. Reinstale el panel de acceso.
10. Si la computadora estaba sobre una base, sustituya el soporte.
11. Reconecte el cable de alimentación y encienda la computadora.

12. Restablezca la fecha y la hora, sus contraseñas y cualquier configuración especial del sistema, a través de la Utilidad de Configuración.
13. Bloquee los dispositivos de seguridad que estén desenganchados cuando extraiga la cubierta de la computadora o el panel de acceso.

C Medidas del bloqueo de seguridad

 **NOTA:** Para obtener información acerca de los recursos de seguridad de datos, consulte la *Guía de administración de desktop* y la *Guía HP ProtectTools Security Manager* (algunos modelos) en <http://www.hp.com>.

Los bloqueos de seguridad que se exhiben a continuación se pueden utilizar para asegurar la computadora.

Instalación de un bloqueo de seguridad

Bloqueo de Cable de Seguridad HP/Kensington MicroSaver

Existen dos ranuras para bloqueo de cable en la parte trasera de la computadora. La ranura junto al tornillo de apriete manual debe utilizarse cuando no existe una cubierta para puerto. La ranura ubicada en el extremo derecho debe utilizarse cuando está instalada una cubierta para puerto.

Figura C-1 Instalación de una Bloqueo de Cable sin Cubierta para Puerto



Figura C-2 Instalación con un Cable con una Cubierta para Puerto Instalada



Candado

Figura C-3 Instalación de un candado



Bloqueo de Seguridad para HP Business PC

1. Apriete el cable de seguridad al enrollarlo alrededor de un objeto fijo.

Figura C-4 Acoplado del Cable a un Objeto Fijo



2. Pase los cables del teclado y del mouse a través del bloqueo.

Figura C-5 Enroscado de los Cables del Teclado y del Mouse



3. Atornille el bloqueo al chasis utilizando el tornillo suministrado.

Figura C-6 Acoplado del Bloqueo al Chasis



4. Inserte el extremo del cable de seguridad en el bloqueo (1) y presione el botón (2) para activar el bloqueo. Utilice la llave suministrada para desactivar el bloqueo.

Figura C-7 Activación del Bloqueo



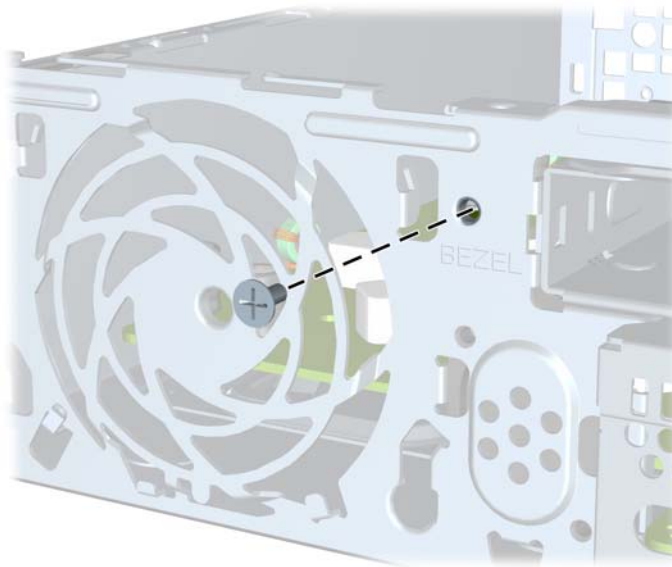
Seguridad del Panel frontal

El panel frontal puede bloquearse en su lugar instalando un tornillo de seguridad suministrado por HP. Para instalar el tornillo de seguridad:

1. Retire/desenganche los dispositivos de seguridad que impidan la abertura de la computadora.
2. Extraiga todos los medios extraíbles, como discos compactos o unidades Flash USB de la computadora.

3. Apague la computadora correctamente a través del sistema operativo y luego todos los dispositivos externos.
4. Desconecte el cable de alimentación del tomacorriente y desconecte los dispositivos externos.
- △ **PRECAUCIÓN:** Esté encendido o no, siempre hay voltaje aplicado a la placa del sistema, si el sistema está conectado a una fuente de alimentación de CA. Debe desconectar el cable de alimentación con el fin de evitar daños a los componentes internos de la computadora.
5. Si la computadora está sobre una base, extraiga la computadora del soporte.
6. Extraiga el panel de acceso y el panel frontal.
7. Extraiga el tornillo negro en la parte frontal del chasis detrás del panel frontal. El tornillo está ubicado junto a la unidad óptica y se denomina "BEZEL."

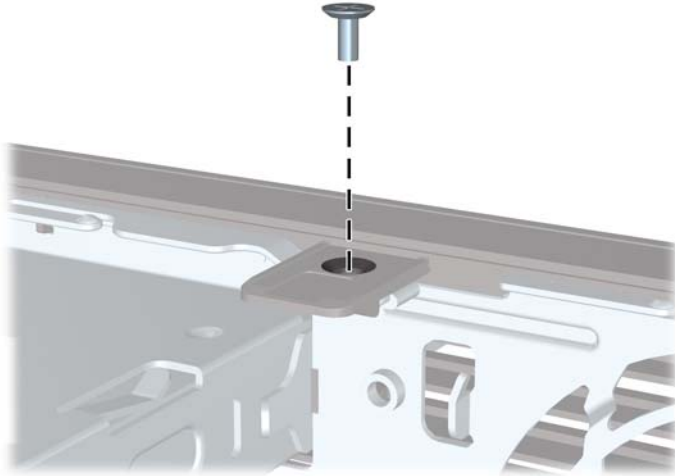
Figura C-8 Extracción del Tornillo de Seguridad del Panel Frontal



8. Reinstale el panel frontal.

9. Instale el tornillo de seguridad a través de la lengüeta de liberación central del panel frontal y en el chasis para asegurar el panel frontal en su lugar.

Figura C-9 Instalación del Tornillo de Seguridad del Panel Frontal



10. Reinstale el panel de acceso.
11. Si la computadora estaba sobre una base, sustituya el soporte.
12. Reconecte el cable de alimentación y encienda la computadora.
13. Bloquee todos los dispositivos de seguridad que fueron desconectados cuando el panel de acceso fue extraído.

D Descarga electrostática

Una descarga de electricidad estática proveniente de los dedos u otros conductores puede dañar las placas del sistema o los demás dispositivos sensibles a la estática. Este tipo de daño puede reducir el ciclo de vida útil del dispositivo.

Prevención de daños causados por la electricidad estática

Para evitar daños causados por la electricidad estática, tenga en cuenta las siguientes precauciones:


- Evite el contacto manual realizando el transporte y almacenamiento de los productos en contenedores protegidos contra la electricidad estática.
- Mantenga los componentes sensibles a la electrostática en sus estuches hasta que lleguen a estaciones de trabajo libres de electricidad estática.
- Coloque los componentes sobre una superficie con conexión a tierra antes de sacarlos de los estuches.
- Evite tocar las patas, cables y circuitos eléctricos.
- Asegúrese de siempre establecer una conexión a tierra adecuada cuando toque algún componente o ensamblado sensible a la electricidad estática.

Métodos de conexión a tierra

Existen varios métodos de conexión a tierra. Utilice uno o más de los siguientes métodos cuando manipule o instale piezas sensibles a la electrostática:

- Utilice una muñequera conectada con un cable a una estación de trabajo o chasis de computadora que disponga de conexión a tierra. Las muñequeras son bandas flexibles con un mínimo de 1 Megaohmio +/-10 por ciento de resistencia en los cables de conexión a tierra. Para proporcionar una conexión a tierra adecuada, ajuste la correa para que la muñequera quede sujeta firmemente en la piel.
- Utilice bandas antiestáticas en los talones, los dedos de los pies o las botas cuando esté en las estaciones de trabajo. Utilice las correas en ambos pies cuando esté parado sobre pisos conductores o alfombras disipadoras.
- Utilice herramientas de servicio conductoras.
- Utilice un kit de servicio portátil que cuente con un tapete plegable para disipar la electrostática.

Si no posee ninguno de los equipos sugeridos para una conexión a tierra adecuada, póngase en contacto con el distribuidor, revendedor o proveedor de servicios autorizado de HP.

 **NOTA:** Para obtener más información acerca de la electricidad estática, póngase en contacto con el distribuidor, revendedor o proveedor de servicios autorizado de HP.

E Pautas operativas de la computadora, cuidados de rutina y preparación para su envío

Pautas operativas de la computadora y cuidados de rutina

Siga estas pautas para instalar y cuidar apropiadamente de la computadora y el monitor:

- Mantenga la computadora alejada de lugares con humedad excesiva, bajo la luz solar directa y las temperaturas extremas, tanto calientes como frías.
- Ponga en funcionamiento la computadora sobre una superficie estable y nivelada. Deje un espacio de 10,2 cm (4 pulgadas) en todos los orificios de ventilación de la computadora y en la parte superior del monitor, para permitir la ventilación necesaria.
- Nunca obstruya el flujo de aire dentro de la computadora al bloquear los orificios de ventilación y entradas de aire. No coloque el teclado, con los soportes del mismo replegados, directamente contra la parte frontal de la unidad de escritorio, ya que puede restringir la circulación de aire.
- Nunca encienda la computadora sin el panel de acceso.
- No apile las computadoras una encima del otro ni coloque las computadoras tan próximos entre sí que recirculen el aire uno al otro o que circulen aire precalentado.
- Si la computadora va a ser utilizada dentro de un gabinete separado, es necesario que dicho gabinete tenga ventilación de entrada y de salida y se deben seguir las mismas pautas operativas listadas anteriormente.
- Evite que cualquier líquido entre en contacto con la computadora o el teclado.
- Nunca cubra las ranuras de ventilación del monitor con ningún tipo de material.

- Instale o active las funciones de administración de energía del sistema operativo o de otro software, incluyendo los estados de suspensión.
- Apague la computadora antes de realizar una de las siguientes actividades:
 - Limpie la parte externa de la computadora con un paño suave y húmedo, cuando sea necesario. El uso de productos de limpieza puede desteñir o dañar el acabado de la superficie.
 - Limpie de vez en cuando los conductos de ventilación de todos los lados de la computadora. Las pelusas, polvo y otros elementos extraños pueden obstruir estos conductos y limitar la ventilación.

Precauciones para la unidad óptica

Asegúrese de poner atención a las siguientes pautas cuando opere o limpie la unidad óptica.

Funcionamiento

- No mueva la unidad mientras esté en funcionamiento. Esto puede causar fallas durante la lectura.
- Evite exponer la unidad a cambios repentinos de temperatura, ya que puede formarse condensación dentro de la unidad. Si la temperatura cambia repentinamente mientras la unidad está encendida, espere por lo menos una hora antes de desconectarla. Si opera la unidad inmediatamente, puede producirse un mal funcionamiento durante la lectura.
- No coloque la unidad en un lugar con elevada humedad, temperaturas extremas, vibraciones mecánicas o bajo luz solar directa.

Limpieza

- Limpie el panel y los controles con un paño suave y seco o ligeramente humedecido con una solución de detergente suave. Nunca rocíe líquidos de limpieza directamente sobre la unidad.
- Evite utilizar cualquier tipo de solvente, como alcohol o benceno, que puedan dañar el acabado.

Seguridad

Si cualquier objeto o líquido cae al interior de la unidad, desconecte inmediatamente la computadora y llévela al proveedor de servicio autorizado de HP para que la revise.

Preparación para envío

Siga estas sugerencias al preparar la computadora para el envío:

1. Haga copias de seguridad de los archivos de la unidad de disco duro en discos PD, cartuchos de cinta, CD, o unidades flash USB. Asegúrese de que la multimedia para realizar las copias de seguridad no se expongan a impulsos eléctricos o magnéticos durante su almacenamiento o envío.



NOTA: La unidad de disco duro se bloquea automáticamente cuando se apaga la alimentación del sistema.

2. Restaure y almacene todos los medios extraíbles.
3. Apague la computadora y todos los dispositivos externos.
4. Desconecte el cable de alimentación del tomacorriente y luego desconéctelo de la computadora.
5. Desconecte los componentes del sistema y los dispositivos externos de sus respectivas fuentes de alimentación y luego desconéctelos de la computadora.



NOTA: Asegúrese de que todas las placas estén ajustadas adecuadamente y firmes en las ranuras para placas antes de transportar la computadora.

6. Empaque los componentes del sistema y los dispositivos externos en sus cajas de embalaje original o en medios similares con suficiente material de embalaje para protegerlos.

Índice

A

- alimentación
 - botón 2
 - conector de cable 3

B

- bloqueo de cable 34
- bloqueos
 - bloqueo de cable 34
 - Bloqueo de Seguridad para HP Business PC 36
 - candado 35
 - panel frontal 37

C

- candado 35
- componentes
 - panel frontal 2
 - panel trasero 3
 - teclado 4
- componentes del panel frontal 2
- componentes del panel trasero 3
- componentes internos, acceso 9
- computadora
 - bloqueos de seguridad 34
 - cambio de una configuración de desktop para torre 14
 - especificaciones 28
 - instrucciones de operación 42
 - recursos 1
- conector
 - auriculares 2
 - cable de alimentación 3
 - línea de entrada de audio 3
 - línea de salida de audio 3
 - Monitor DisplayPort 3
 - Monitor VGA 3
 - Mouse PS/2 3
 - RJ-45 3
 - Teclado PS/2 3

- conector de auriculares 2
- conector de entrada de línea 3
- conector de micrófono 2
- conector de mouse 3
- conector de salida de línea 3
- Conector DisplayPort del Monitor 3
- conectores de audio 2
- Conector para monitor VGA 3
- Conector RJ-45 3
- configuración de torre 14
- cubierta de puerto 27

D

- desactivación del panel de acceso 34

E

- electricidad estática, prevención de daños 40
- energía
 - conexión 8
- especificaciones
 - computadora 28
 - SODIMM 15
- extracción
 - batería 30
 - cubierta para puerto 27
 - cubiertas de unidad 13
 - panel de acceso 9
 - panel frontal 11
 - unidad de disco duro 23
 - unidad óptica 19

F

- fuentes de alimentación
 - rango de voltaje de funcionamiento 28

I

- instalación
 - batería 30
 - bloqueos de seguridad 34
 - cubierta para puerto 27
 - módulo de memoria 15, 17
 - SODIMM 15, 17
 - unidad de disco duro 23
 - unidad óptica 21
- instrucciones, operación de la computadora 42

L

- Luz, alimentación de sistema 2
- Luz de alimentación de sistema 2
- luz de estado 4

M

- módulo de memoria
 - especificaciones 15
 - instalación 15
- monitor, conexión 3

P

- panel de acceso
 - bloqueo y desbloqueo 34
 - extracción 9
 - reemplazo 10
- panel frontal
 - extracción de cubierta de unidades 13
 - extracción y reinstalación 11
 - seguridad 37
- panel frontal, extracción 11
- pautas de instalación 7
- pautas de ventilación 42
- pestillo de liberación
 - agregar unidad óptica 20
- preparación para el envío 44

puertos
 frontal 2
 traseros 3
Puertos USB
 panel frontal 2
 panel trasero 3

pautas 44
precauciones 44
ubicación 2

R

reemplazo de la batería 30

S

seguridad
 bloqueo de cable 34
 Bloqueo de Seguridad para
 HP Business PC 36
 candado 35
 panel frontal 37
SODIMM
 especificaciones 15
 instalación 15

T

tecla de aplicación 4
Tecla del logotipo de Windows
 funciones 4
Tecla del Logotipo de Windows
 ubicaciones 4
teclado
 componentes 4
 conector 3

U

ubicación del número de
 identificación del producto 6
ubicación del número de serie 6
unidad
 actualización de la unidad de
 disco duro 23
 extracción de unidad
 óptica 19
 instalación de la unidad
 óptica 21
unidad de disco duro
 actualización 23
 luz de actividad 2
unidad óptica
 agregar pestillo de
 liberación 20
 extracción 19
 instalación 21
 limpieza 44