

# Guia de Hardware

HP Compaq 8000 Elite Desktop Business PC Ultrafino

© Copyright 2009 Hewlett-Packard Development Company, L.P. As informações aqui contidas estão sujeitas à alteração sem aviso.

Microsoft, Windows e Windows Vista são marcas comerciais ou registradas da Microsoft Corporation nos Estados Unidos e/ou em outros países.

As únicas garantias para produtos e serviços da HP são as estabelecidas nas declarações de garantia expressa que acompanham tais produtos e serviços. Nenhuma parte deste documento pode ser inferida como constituindo uma garantia adicional. A HP não será responsável por erros técnicos ou editoriais ou por omissões aqui contidas.

Este documento contém informações de propriedade da HP protegidas por direitos autorais. Nenhuma parte deste documento pode ser fotocopiada, reproduzida ou traduzida para qualquer outro idioma sem a permissão prévia e por escrito da Hewlett-Packard Company.

Guia de Hardware

HP Compaq 8000 Elite Desktop Business  
PC Ultrafino

Primeira edição: Novembro de 2009

Número de peça: 588914-201

## Sobre este Guia

Este guia fornece informações básicas sobre a atualização deste modelo de computador.

- ⚠ **AVISO!** O texto apresentado dessa maneira indica que a não-observância das orientações poderá resultar em lesões corporais ou morte.
- ⚠ **CUIDADO:** O texto apresentado dessa maneira indica que a não-observância das orientações poderá resultar em danos ao equipamento ou perda de informações.
- 📝 **NOTA:** O texto apresentado dessa maneira oferece informação adicional importante.



---

# Conteúdo

## 1 Recursos do produto

Recursos de configuração padrão .....	1
Componentes do painel frontal .....	2
Componentes do painel traseiro .....	3
Teclado .....	4
Utilização da tecla com o logotipo do Windows .....	4
Localização do número de série .....	6

## 2 Atualizações de hardware

Recursos para a manutenção .....	7
Advertências e cuidados .....	7
Conexão do Cabo de Alimentação .....	8
Remoção do painel de acesso do computador .....	9
Reinstalação do painel de acesso do computador .....	10
Remoção e Recolocação do Painel Frontal .....	11
Remoção de uma Tampa de Painel .....	13
Alteração da Configuração de Torre para Desktop .....	14
Instalação de Memória Adicional .....	15
SODIMMs .....	15
DDR3-SDRAM SODIMMs .....	15
Preenchimento de Soquetes SODIMM .....	16
Instalação de SODIMMs .....	17
Substitua a unidade óptica .....	19
Remoção de uma unidade óptica existente .....	19
Preparação da nova unidade óptica .....	20
Instalação da nova unidade óptica .....	20
Substituição da Unidade de Disco Rígido .....	22
Instalação e Remoção de uma Tampa de Porta .....	26

## Apêndice A Especificações

## Apêndice B Substituição da bateria

## **Apêndice C Opções para trava de segurança**

Instalação de uma trava de segurança .....	33
Bloqueio de Cabo de Segurança HP/Kensington MicroSaver .....	33
Cadeado .....	34
Bloqueio de Segurança para HP Business PC .....	35
Segurança do Painel Frontal .....	36

## **Apêndice D Descarga eletrostática**

Prevenção contra danos eletrostáticos .....	39
Métodos de aterramento .....	39

## **Apêndice E Orientações operacionais do computador, cuidados de rotina e preparação para transporte**

Orientações operacionais do computador cuidados de rotina .....	41
Precauções com a unidade óptica .....	42
Operação .....	42
Limpeza .....	42
Segurança .....	42
Preparação para transporte .....	42

<b>Índice .....</b>	<b>43</b>
---------------------	-----------

---

# 1 Recursos do produto

## Recursos de configuração padrão

Os recursos que acompanham o Desktop Ultrafino HP Compaq podem variar dependendo do modelo. Para obter uma lista completa de hardware e software instalados em seu computador, execute o utilitário de diagnósticos (incluído somente em alguns modelos).

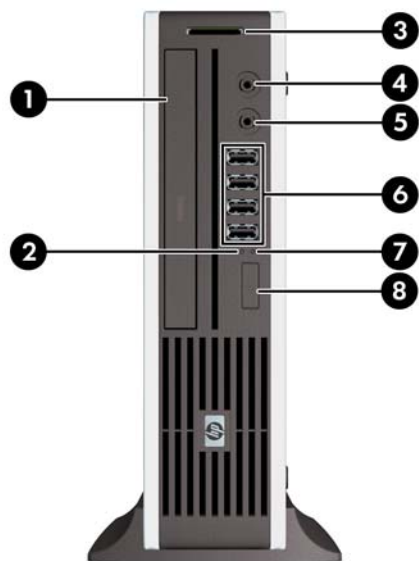
**Figura 1-1** Desktop Ultrafino



# Componentes do painel frontal

A configuração da unidade de disco pode variar dependendo do modelo.

**Figura 1-2** Componentes do Painel Frontal



**Tabela 1-1** Componentes do Painel Frontal

1	Unidade óptica	5	Conector para Microfone/Fone de Ouvido
2	LED de alimentação	6	Portas USB (Barramento Serial Universal)
3	Leitor de Cartão de Mídia SD (opcional)	7	Luz de atividade da unidade de disco rígido
4	Conector para fone de ouvido	8	Botão de Liga/Desliga de dois estados

**NOTA:** Quando um dispositivo é ligado no Conector para Microfone/Fone de Ouvido, uma caixa de diálogo pergunta se deseja usar o conector para um dispositivo de entrada de linha, um microfone ou fone de ouvido. Você pode reconfigurar o conector a qualquer momento clicando duas vezes no ícone Realtek HD Audio Manager na barra de tarefas do Windows.

**NOTA:** A Luz de Alimentação normalmente está em verde quando a energia está ligada. Se estiver piscando em vermelho, há um problema com o computador e um código de diagnóstico é exibido.



# Componentes do painel traseiro

Figura 1-3 Componentes do Painel Traseiro

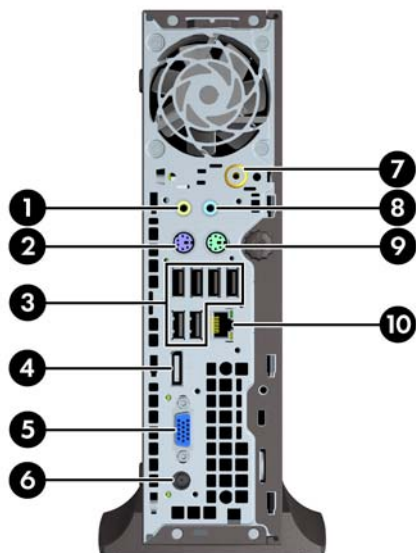


Tabela 1-2 Componentes do painel traseiro

1		Conector de Saída para dispositivo de áudio com alimentação independente (verde)	6		Conector do cabo de alimentação
2		Conector PS/2 do Teclado (roxo)	7		Sintonizador de TV (opcional)
3		Barramento Serial Universal (USB) (6)	8		Conector de Entrada de Áudio (azul)
4		Conector DisplayPort para Monitor	9		Conector PS/2 do Mouse (verde)
5		Conector para Monitor VGA (azul)	10		Conector RJ-45 (rede)

**NOTA:** A disposição e a quantidade de conectores podem variar dependendo do modelo.

Quando um dispositivo é ligado no Conector de Entrada de Linha de Áudio uma caixa de diálogo pergunta se deseja usar o conector para um dispositivo de entrada de linha ou um microfone. Você pode reconfigurar o conector a qualquer momento clicando duas vezes no ícone Realtek HD Audio Manager na barra de tarefas do Windows.

# Teclado

Figura 1-4 Componentes do Teclado



Tabela 1-3 Componentes do teclado

1	Teclas de função	Executam funções especiais, dependendo do aplicativo de software que está sendo usado.
2	Teclas de edição	As teclas de edição incluem: insert, home, page up, delete, end e page down.
3	Luzes de status	Indicam o status das configurações do computador e do teclado (num lock, caps lock e scroll lock).
4	Teclas numéricas	Funcionam como um teclado de calculadora.
5	Teclas de movimentação do cursor	Utilizadas para navegação em um documento ou web site. Essas teclas movimentam o cursor para a esquerda, para a direita, para cima e para baixo utilizando o teclado em vez do mouse.
6	Tecla ctrl	Utilizada em conjunto com outras teclas; seu efeito depende do software de aplicativo que está sendo usado.
7	Tecla de aplicativo <sup>1</sup>	Utilizada (como o botão direito do mouse) para abrir menus instantâneos em um aplicativo do Microsoft Office. Pode executar outras funções em outros aplicativos de software.
8	Teclas com o logotipo do Windows <sup>1</sup>	Utilizadas para abrir o menu Iniciar no Microsoft Windows. Utilizadas em conjunto com outras teclas para executar outras funções.
9	Teclas alt	Utilizadas em conjunto com outras teclas; seus efeitos depende do software de aplicativo que está sendo usado.

<sup>1</sup> Teclas disponíveis em regiões geográficas selecionadas.

## Utilização da tecla com o logotipo do Windows

Utilize a tecla com o Logotipo do Windows em conjunto com outras teclas para executar determinadas funções disponíveis no sistema operacional Windows. Consulte [Teclado na página 4](#) para identificar a tecla com o Logotipo do Windows.

## Tabela 1-4 Funções da Tecla com o Logotipo do Windows

As seguintes funções da Tecla com o Logotipo do Windows estão disponíveis no Microsoft Windows XP, Microsoft Windows Vista e Microsoft Windows 7.

Tecla com o logotipo do Windows	Exibe ou oculta o menu Iniciar.
Tecla com o logotipo do Windows + <b>d</b>	Exibe a área de trabalho.
Tecla com o logotipo do Windows + <b>m</b>	Minimiza todos os aplicativos abertos.
<b>Shift</b> + Tecla com o logotipo do Windows + <b>m</b>	Desfaz a ação minimizar tudo.
Tecla com o logotipo do Windows + <b>e</b>	Inicia Meu computador (no Windows XP)/Computador (no Windows Vista/7).
Tecla com o logotipo do Windows + <b>f</b>	Inicia a função localizar documento.
Tecla com o logotipo do Windows + <b>Ctrl</b> + <b>f</b>	Inicia a função localizar computador.
Tecla com o logotipo do Windows + <b>F1</b>	Inicia a ajuda do Windows.
Tecla com o logotipo do Windows + <b>l</b>	Se estiver conectado a um domínio de rede, bloqueia o computador ou, se não estiver conectado a um domínio de rede, permite alternar os usuários.
Tecla com o logotipo do Windows + <b>r</b>	Inicia a caixa de diálogo executar.
Tecla com o logotipo do Windows + <b>u</b>	Inicia o gerenciador de utilitários.
Tecla com o logotipo do Windows + <b>Tab</b>	Windows XP - Ciclos através dos botões da Barra de tarefas Windows Vista e Windows 7 - Ciclos através de programas na Barra de tarefas utilizando Windows Flip 3-D

Adicionalmente para as funções da Tecla com o Logotipo do Windows, descritas abaixo, as seguintes funções também estão disponíveis no Microsoft Windows Vista e Windows 7.

<b>Ctrl</b> + Tecla com o Logotipo do Windows + <b>Tab</b>	Use as teclas de seta para ciclo através de programas na Barra de tarefas usando Windows Flip 3-D
Tecla com o Logotipo Windows + <b>Spacebar</b>	Traz todos os miniaplicativos para frente e seleciona Barra Lateral no Windows
Tecla com o Logotipo Windows + <b>g</b>	Ciclos através de miniaplicativos na Barra Lateral
Tecla do Logotipo Windows + <b>t</b>	Ciclos através de programas na barra de tarefas
Tecla com o Logotipo do Windows + <b>u</b>	Inicialização Fácil do Centro de Acesso
Tecla com o Logotipo Windows + <b>tecla de qualquer número</b>	Inicia o atalho de Inicialização Rápida que está na posição que corresponde ao número (por exemplo, Tecla com o Logotipo do Windows + <b>1</b> inicia o primeiro atalho no menu Inicialização Rápida)

Adicionalmente para as funções da Tecla com o Logotipo do Windows, descritas abaixo, as seguintes funções também estão disponíveis no Microsoft Windows 7.

Tecla com o Logotipo do Windows + <b>Ctrl</b> + <b>b</b>	Alterna para o programa que exibiu uma mensagem na área de notificação
Tecla do Logotipo Windows + <b>p</b>	Escolha um modo de exibição de apresentação
Tecla do Logotipo Windows + <b>seta para cima</b>	Maximiza a janela
Tecla do Logotipo Windows + <b>seta para esquerda</b>	Movimenta a janela para o lado esquerdo da tela
Tecla do Logotipo Windows + <b>seta para direita</b>	Movimenta a janela para o lado direito da tela

**Tabela 1-4 Funções da Tecla com o Logotipo do Windows (continuação)**

Tecla do Logotipo Windows + <a href="#">seta para baixo</a>	Minimiza a janela
Tecla com o Logotipo do Windows + <a href="#">Shift</a> + <a href="#">tecla para cima</a>	Estende a janela para a parte superior e inferior da tela
Tecla com o Logotipo do Windows + <a href="#">Shift</a> + <a href="#">seta para esquerda</a> ou <a href="#">seta para direita</a>	Mova a janela de um monitor para outro
Tecla com o Logotipo do Windows + <a href="#">+</a> (no teclado numérico)	Amplia
Tecla com o Logotipo do Windows + <a href="#">-</a> (no teclado numérico)	Reduz

## Localização do número de série

Cada computador tem um único número de série e um número de identificação do produto que estão localizados na parte superior do computador quando este está na configuração de torre. Tenha esses números disponíveis para usar quando entrar em contato com o atendimento ao cliente para obter assistência.

**Figura 1-5** Localização do número de série e de identificação do produto



---

## 2 Atualizações de hardware

### Recursos para a manutenção

O computador tem recursos que facilitam a atualização e a manutenção. Nenhuma ferramenta é necessária para executar a maioria dos procedimentos de instalação descritos neste capítulo.

### Advertências e cuidados

Antes de efetuar atualizações, leia cuidadosamente todas as instruções aplicáveis, cuidados e advertências existentes neste guia.

- △ **AVISO!** Para reduzir o risco de lesões ou danos ao equipamento provocados por choque elétrico, superfícies quentes ou fogo:

Desconecte o cabo de alimentação da tomada e deixe os componentes internos do sistema esfriar antes de manuseá-los.

Não insira conectores de telecomunicação ou telefone nessa tomada do controlador de interface de rede (NIC).

Não desative o plugue de aterramento do cabo de alimentação. O plugue de aterramento é um importante recurso de segurança.

Conecte o cabo de alimentação a uma tomada com aterramento (aterrada) cujo acesso seja sempre fácil.

Para reduzir o risco de danos pessoais sérios, leia o *Guia de Segurança e Conforto*. Ele descreve a correta configuração da workstation, postura, saúde e hábitos de trabalho apropriados para usuários de computadores, e fornece importantes informações de segurança elétrica e mecânica. Este guia está localizado na Web em <http://www.hp.com/ergo>.

**AVISO!** Peças internas energizadas e móveis.

Desconecte a alimentação do equipamento antes de remover o gabinete.

Instale de novo e fixe o gabinete antes de energizar novamente o equipamento.

- △ **CUIDADO:** A eletricidade estática pode danificar os componentes eletrônicos do computador ou dos equipamentos opcionais. Antes de dar início a esses procedimentos, verifique se descarregou toda a eletricidade estática do seu corpo tocando por um momento em um objeto de metal aterrado. Consulte o Apêndice D, [Descarga eletrostática na página 39](#) para obter mais informações.

Quando o computador está conectado a uma fonte de alimentação de CA, a placa do sistema é continuamente alimentada. Você deve desconectar o cabo de alimentação da fonte de energia antes de abrir o computador, a fim de evitar danos aos componentes internos.

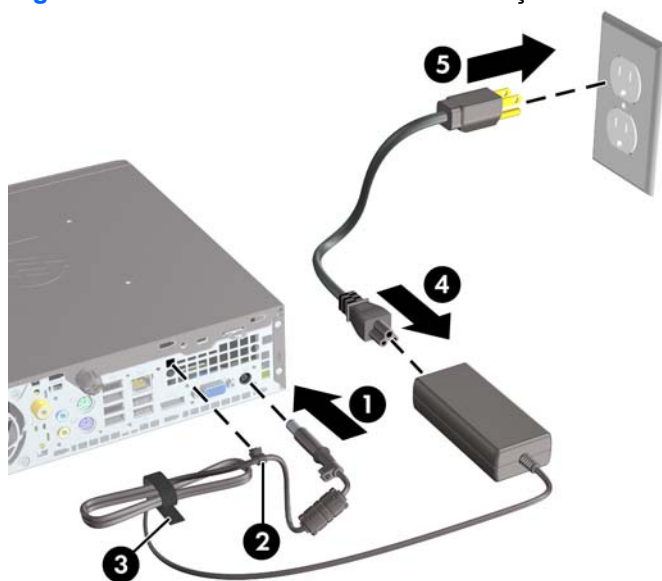
---

## Conexão do Cabo de Alimentação

Quando conectar a fonte de alimentação, é importante seguir os passos abaixo para assegurar que o cabo de alimentação não saia do computador.

1. Conecte a extremidade arredondada do cabo de alimentação no conector da fonte de alimentação na parte traseira do computador (1).
2. Insira o clipe de retenção do cabo de alimentação em um slot na abertura de ventilação para evitar que o cabo não se desconecte do computador (2).
3. Enrole qualquer excesso do cabo de alimentação com a tira fornecida (3).
4. Conecte a extremidade fêmea do outro cabo de alimentação na fonte de alimentação (4).
5. Conecte a outra extremidade do cabo de alimentação em uma tomada elétrica (5).

**Figura 2-1** Conexão do Cabo de Alimentação



△ **CUIDADO:** Falha ao fixar o cabo de alimentação com o clipe de retenção pode resultar na desconexão do cabo de alimentação e perda de dados.

## Remoção do painel de acesso do computador

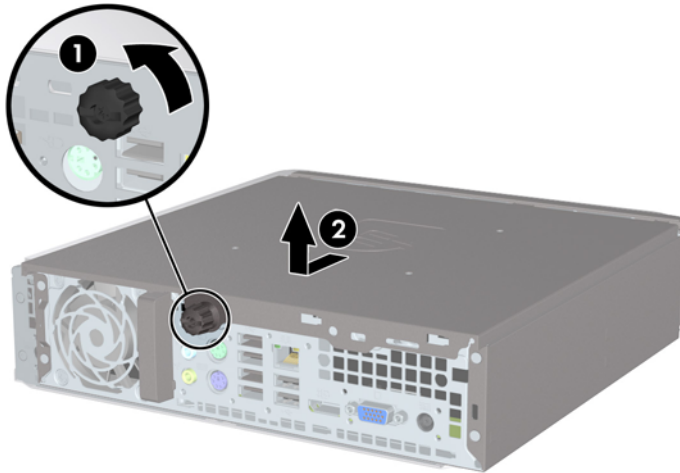
Para acessar componentes internos, você deve remover o painel de acesso:

1. Remova/desacople quaisquer dispositivos de segurança que impeçam a abertura do computador.
2. Retire todas as mídias removíveis, tais como CD ou unidades flash USB, do computador.
3. Desligue o computador corretamente pelo sistema operacional e, em seguida, todos os dispositivos externos.
4. Desconecte o cabo de alimentação da tomada e todos os dispositivos externos.

△ **CUIDADO:** Independente do estado ativo, a placa do sistema é constantemente alimentada por tensão quando o computador é ligado a uma fonte de alimentação de CA. Você deve desconectar o cabo de alimentação a fim de evitar danos aos componentes internos do computador.

5. Se equipado com um suporte, remova o computador do seu suporte e coloque-o deitado.
6. Remova o parafuso manual na parte traseira do computador (1), deslize o painel de acesso na direção da parte traseira do computador, em seguida, levante-o (2).

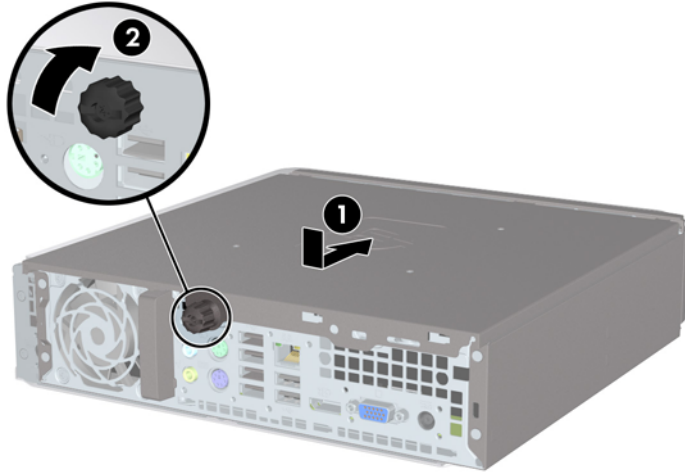
**Figura 2-2** Remoção do painel de acesso do computador



## Reinstalação do painel de acesso do computador

1. Alinhe as guias no painel com os slots no chassi, em seguida deslize o painel na direção frontal do chassi até pará-lo (1).
2. Aperte o parafuso manual para prender o painel de acesso (2).

**Figura 2-3** Reinstalação do painel de acesso do computador





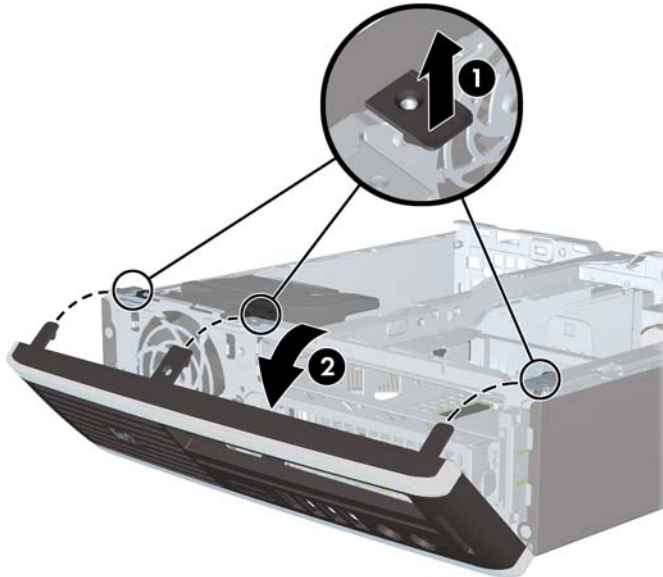
## Remoção e Recolocação do Painel Frontal

1. Remova/desacople quaisquer dispositivos de segurança que impeçam a abertura do computador.
2. Retire todas as mídias removíveis, tais como CD ou unidades flash USB, do computador.
3. Desligue o computador corretamente pelo sistema operacional e, em seguida, todos os dispositivos externos.
4. Desconecte o cabo de alimentação da tomada e todos os dispositivos externos.

△ **CUIDADO:** Independente do estado ativo, a placa do sistema é constantemente alimentada por tensão quando o computador é ligado a uma fonte de alimentação de CA. Você deve desconectar o cabo de alimentação a fim de evitar danos aos componentes internos do computador.

5. Se equipado com um suporte, remova o computador do seu suporte e coloque-o deitado.
6. Remova o painel de acesso do computador.
7. Levante as três guias no lado do painel (1), em seguida gire o painel para fora do chassi (2).

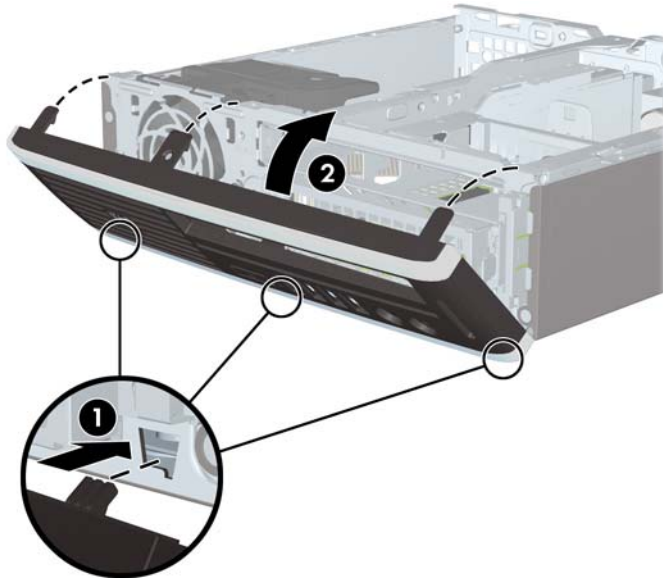
**Figura 2-4** Remoção do Painel Frontal



Para reinstalar o painel frontal:

1. Insira os três ganchos no lado inferior do painel, dentro dos orifícios retangulares no chassi (1) depois gire o lado superior do painel no chassi (2) de forma que ela se encaixe no lugar.

**Figura 2-5** Reinstalação do Painel Frontal

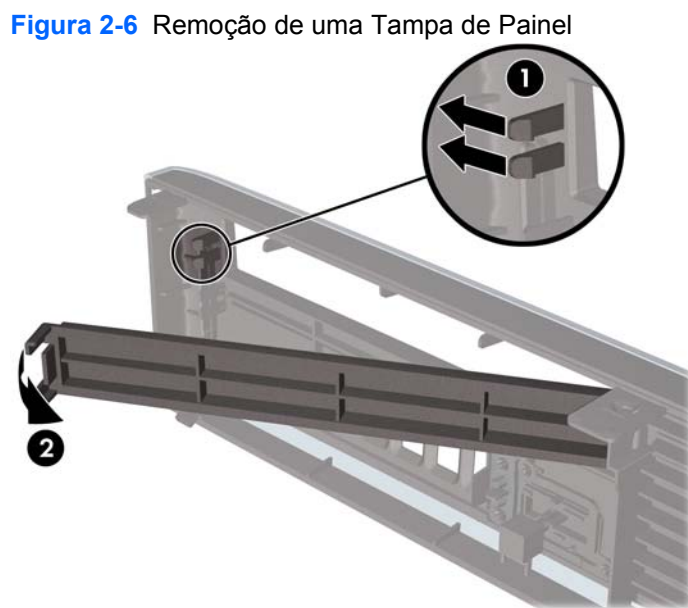


2. Reinstale o painel de acesso.
3. Se o computador estava equipado com um suporte, reponha-o.
4. Reconecte o cabo de alimentação e ligue o computador.
5. Bloqueie quaisquer dispositivos de segurança que foram desbloqueados para remoção do painel de acesso.

## Remoção de uma Tampa de Painel

Em alguns modelos, existe uma tampa de painel cobrindo o compartimento de unidade externa que necessita ser removida antes de instalar uma unidade. Para remover uma tampa de painel:

1. Remova o painel frontal.
2. Empurre as travas de retenção que prendem a tampa do painel no lugar em direção à borda esquerda externa do painel (1) e empurre a tampa do painel para dentro para removê-la (2).



## Alteração da Configuração de Torre para Desktop

1. Remova/desacople quaisquer dispositivos de segurança que impeçam a abertura do computador.
2. Retire todas as mídias removíveis, tais como CD ou unidades flash USB, do computador.
3. Desligue o computador corretamente pelo sistema operacional e, em seguida, todos os dispositivos externos.
4. Desconecte o cabo de alimentação da tomada e todos os dispositivos externos.

△ **CUIDADO:** Independente do estado ativo, a placa do sistema é constantemente alimentada por tensão quando o computador é ligado a uma fonte de alimentação de CA. Você deve desconectar o cabo de alimentação a fim de evitar danos aos componentes internos do computador.

5. Coloque o computador firmemente no suporte.

**Figura 2-7** Colocar o Computador no Suporte



6. Reconecte o equipamento externo, ligue o cabo de alimentação na tomada e ligue o computador.
7. Reponha quaisquer dispositivos de segurança foram retirados para remoção da tampa do computador ou painel de acesso.

Para alterar a configuração torre para a configuração desktop, inverta as etapas anteriores.

📄 **NOTA:** Um suporte para montagem Quick Release (Liberação Rápida HP) opcional está disponível na HP para montar o computador em uma parede, mesa ou braço articulado.

# Instalação de Memória Adicional

O computador é fornecido com módulos de memória duplos em linha de formato pequeno (SODIMMs) de memória de acesso aleatório dinâmica e síncrona com taxa dupla de dados (DDR3-SDRAM).

## SODIMMs

Os soquetes de memória na placa do sistema podem receber até dois SODIMMs padrão da indústria. Esses soquetes de memória estão ocupados com pelo menos um SODIMM pré-instalado. Para alcançar a máxima capacidade de memória admitida, você deve instalar na placa do sistema até 8 GB de memória.

## DDR3-SDRAM SODIMMs

Para o funcionamento correto de operação do sistema, os SODIMMs devem ter:


- padrão da indústria de 204 pinos
- Sem buffer não ECC PC3-8500 em conformidade com DDR3-1066 MHz ou PC3-10600 em conformidade com DDR3-1333 MHz
- SODIMMs DDR3-SDRAM de 1,5 V

Os SODIMMs DDR3-SDRAM também devem:

- admitir latência CAS 7 para DDR3 1066 Mhz (sincronização 7-7-7) e latência CAS 9 para DDR3 1333 Mhz (sincronização 9-9-9)
- conter as especificações do Conselho Conjunto de Engenharia de Dispositivos Eletrônicos (JEDEC — Joint Electronic Device Engineering Council)

Além disso, o computador oferece suporte a:

- Tecnologias de memória de 512 Mbit, 1 Gbit e 2 Gbit não-ECC
- SODIMMs de um ou dois lados
- SODIMMs fabricados com dispositivos x8 e x16; não são admitidos SODIMMs fabricados com SDRAM x4

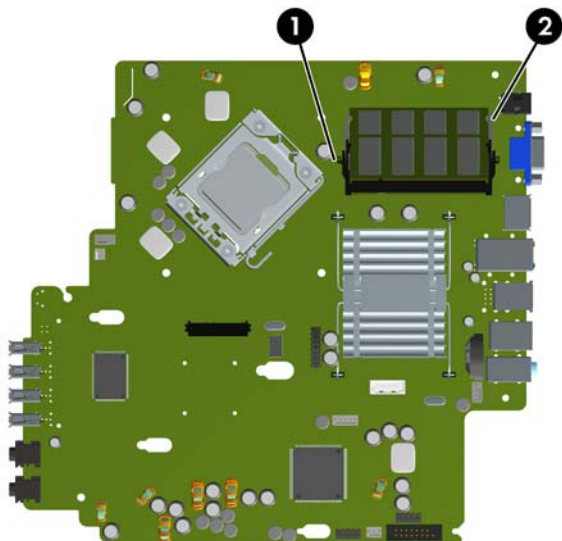
 **NOTA:** O sistema não irá operar adequadamente se forem instalados módulos de memória SODIMM não admitidos.

---

## Preenchimento de Soquetes SODIMM

Existem dois soquetes SODIMM na placa do sistema, com um soquete por canal. Os slots são rotulados como XMM1 e XMM3. O soquete XMM1 opera no canal A de memória. O soquete XMM3 opera no canal B de memória.

**Figura 2-8** Localização dos Soquetes SODIMM



**Tabela 2-1** Localização dos Soquetes SODIMM

Item	Descrição	Cor do slot
1	soquete SODIMM1, Canal A	Preto
2	soquete SODIMM3, Canal B	Branco

**NOTA:** Um SODIMM deve ocupar o soquete preto XMM1. Caso contrário, o sistema irá exibir uma mensagem de erro de POST indicando que o módulo de memória deve ser instalado no soquete preto.

O sistema operará automaticamente no modo de um canal, modo assimétrico de dois canais ou no modo flex, dependendo de como os SODIMMs estiverem instalados.

- O sistema irá operar em modo de um canal se os slots SODIMM estiverem com módulos instalados em apenas um canal.
- O sistema funcionará em modo Entrelaçado de dois canais de maior desempenho se a capacidade de memória dos SODIMMs instalados no Canal A for igual à capacidade de memória dos SODIMMs instalados no Canal B.
- O sistema funcionará em modo flex se a capacidade de memória dos SODIMMs instalados no Canal A for igual à capacidade de memória dos SODIMMs instalados no Canal B. No modo flex, o canal que tiver instalado a menor quantidade de memória descreve a quantidade total de memória atribuída ao canal duplo, e o restante será atribuído a um canal simples. Se um canal tiver mais memória que o outro, a quantidade maior será atribuída ao Canal A.
- Em qualquer modo, a velocidade operacional máxima é determinada pelo SODIMM de menor velocidade existente no sistema.

## Instalação de SODIMMs

- 
- △ **CUIDADO:** Você deve desconectar o cabo de alimentação e aguardar aproximadamente 30 segundos para que a energia seja drenada, antes de adicionar ou remover módulos de memória. Independente do estado ativo, os módulos de memória são constantemente alimentados por tensão quando o computador é ligado a uma fonte de alimentação de CA. A inserção ou remoção de módulos de memória na presença de tensão podem causar danos irreparáveis aos módulos de memória ou placa de sistema. Se houver um LED aceso na placa de sistema, isso significa que ainda há tensão na placa.

Os slots para módulos de memória apresentam contatos metálicos dourados. Ao fazer a atualização da memória, é importante utilizar módulos de memória com contatos metálicos dourados para evitar corrosão e/ou oxidação resultante do contato entre metais incompatíveis.

A eletricidade estática pode danificar os componentes eletrônicos do computador ou das placas opcionais. Antes de dar início a esses procedimentos, verifique se descarregou toda a eletricidade estática do seu corpo tocando por um momento em um objeto de metal aterrado. Consulte o Apêndice D [Descarga eletrostática na página 39](#) para obter mais informações.

Ao manipular um módulo de memória, tenha cuidado para não tocar em nenhum dos contatos. Isso poderá danificar o módulo.

---

1. Remova/desacople quaisquer dispositivos de segurança que impeçam a abertura do computador.
2. Retire todas as mídias removíveis, tais como CD ou unidades flash USB, do computador.
3. Desligue o computador corretamente pelo sistema operacional e, em seguida, todos os dispositivos externos.
4. Desconecte o cabo de alimentação da tomada e todos os dispositivos externos.

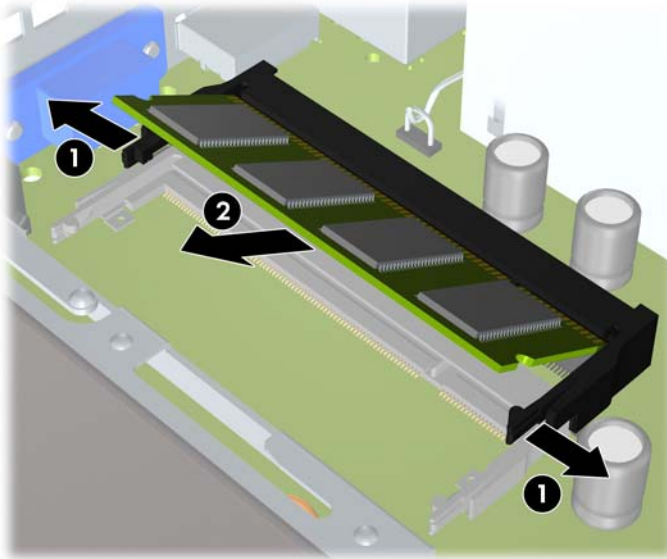
- 
- △ **CUIDADO:** Você deve desconectar o cabo de alimentação e aguardar aproximadamente 30 segundos para que a energia seja drenada, antes de adicionar ou remover módulos de memória. Independente do estado ativo, os módulos de memória são constantemente alimentados por tensão quando o computador é ligado a uma fonte de alimentação de CA. A inserção ou remoção de módulos de memória na presença de tensão podem causar danos irreparáveis aos módulos de memória ou placa de sistema.
- 

5. Se equipado com um suporte, remova o computador do seu suporte e coloque-o deitado.
6. Remova o painel de acesso do computador.
7. Localize os slots dos módulos de memória na placa do sistema.

- 
- △ **AVISO!** Para reduzir o risco de lesões provocadas por superfícies quentes, deixe os componentes internos do sistema esfriarem antes de tocá-los.
-

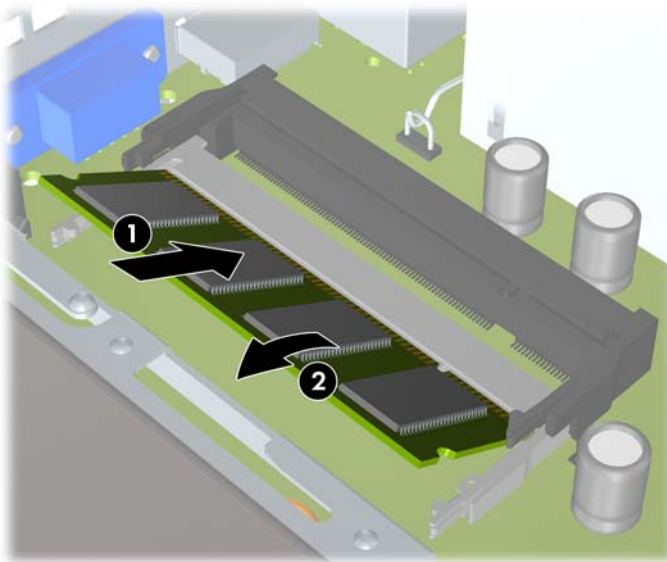
- Se você estiver adicionando uma segunda SODIMM, remova a SODIMM do soquete superior XMM1 para acessar o soquete inferior XMM3. Pressione para fora as duas travas em cada lado do SODIMM (1), em seguida puxe o SODIMM para fora do soquete (2).


**Figura 2-9** Remoção de uma SODIMM



- Deslize a nova SODIMM no soquete em um ângulo de aproximadamente 30° (1), em seguida pressione a SODIMM (2) para que a trava seja bloqueada em seu lugar.

**Figura 2-10** Instalação de uma SODIMM



 **NOTA:** O módulo de memória só pode ser instalado de uma maneira. Alinhe a ranhura existente no módulo com a guia no slot de memória.

Um SODIMM deve ocupar o soquete (superior) XMM1.

- Reinstale o SODIMM no soquete XMM1 se ele foi removido.
- Reinstale o painel de acesso.



12. Se o computador estava equipado com um suporte, reponha-o.
13. Reconecte o cabo de alimentação e ligue o computador.
14. Reponha quaisquer dispositivos de segurança foram retirados para remoção da tampa do computador ou painel de acesso.

O computador reconhecerá automaticamente a memória adicional quando for ligado.

## Substitua a unidade óptica

O Desktop Ultrafino utiliza uma unidade óptica slimline Serial ATA (SATA)

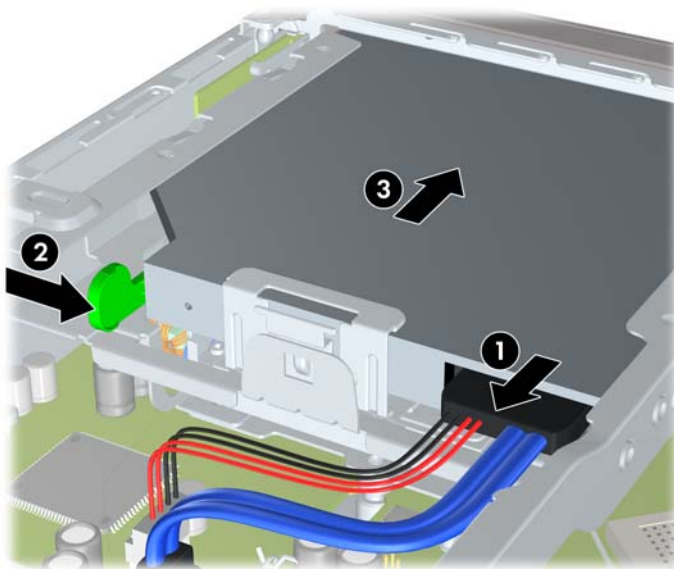
### Remoção de uma unidade óptica existente

1. Remova/desacople quaisquer dispositivos de segurança que impeçam a abertura do computador.
2. Retire todas as mídias removíveis, tais como CD ou unidades flash USB, do computador.
3. Desligue o computador corretamente pelo sistema operacional e, em seguida, todos os dispositivos externos.
4. Desconecte o cabo de alimentação da tomada e todos os dispositivos externos.

△ **CUIDADO:** Independente do estado ativo, a placa do sistema é constantemente alimentada por tensão quando o computador é ligado a uma fonte de alimentação de CA. Você deve desconectar o cabo de alimentação a fim de evitar danos aos componentes internos do computador.

5. Se equipado com um suporte, remova o computador do seu suporte e coloque-o deitado.
6. Remova o painel de acesso do computador.
7. Desconecte o cabo na parte traseira da unidade óptica (1), empurre a trava de liberação verde no lado direito da parte traseira da unidade em direção ao centro da unidade (2), em seguida deslize a unidade para frente e retire-a do compartimento através do painel frontal (3).

**Figura 2-11** Remoção da Unidade Óptica

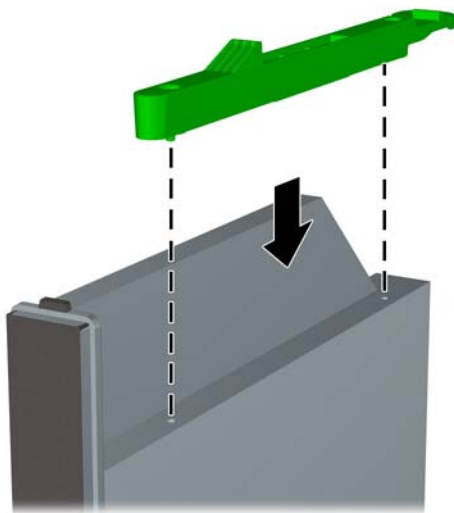


## Preparação da nova unidade óptica


Antes de utilizar a nova unidade óptica, a trava de liberação deve ser instalado.

1. Remova a película sobre o adesivo na trava de liberação.
2. Sem deixar que o fecho toque a unidade óptica, alinhe cuidadosamente os orifícios na trava de liberação com os pinos na lateral da unidade óptica. Verifique se a trava de liberação está instalado corretamente.
3. Insira o pino da frente da unidade óptica no orifício no final da trava de liberação e pressione firmemente.
4. Insira o segundo pino e pressione firmemente a trava de liberação para prender a trava de forma segura na unidade óptica.

**Figura 2-12** Alinhar a Trava de Liberação



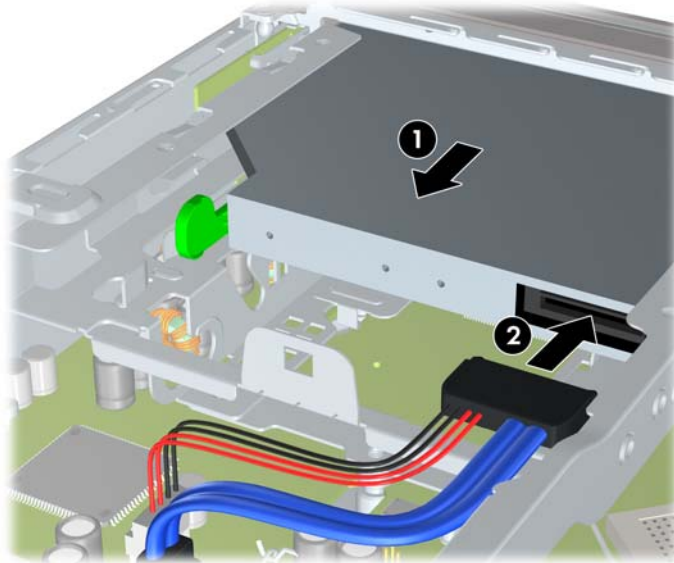
## Instalação da nova unidade óptica

 **NOTA:** Se estiver instalando uma unidade óptica em um compartimento que não era ocupado antes, você deve remover o painel de acesso e a tampa de painel que cobre a abertura do compartimento antes de continuar. Siga as instruções apresentadas em [Remoção do painel de acesso do computador na página 9](#) e [Remoção de uma Tampa de Painel na página 13](#).

1. Coloque a trava de liberação para a nova unidade óptica. Consulte [Preparação da nova unidade óptica na página 20](#).
2. Com a parte traseira da unidade óptica voltada para o computador e a trava de liberação no lado interior da unidade, alinhe a unidade com a abertura no painel frontal.

3. Deslize a unidade óptica através de todo o painel frontal até o final do compartimento para que ela bloqueie no lugar (1), em seguida conecte o cabo na parte traseira da unidade (2).

**Figura 2-13** Instalação da Unidade Óptica



4. Reinstale o painel de acesso.
5. Se o computador estava equipado com um suporte, reponha-o.
6. Reconecte o cabo de alimentação e ligue o computador.
7. Reponha quaisquer dispositivos de segurança foram retirados para remoção da tampa do computador ou painel de acesso.

## Substituição da Unidade de Disco Rígido

**NOTA:** O Desktop Ultrafino admite somente unidade de disco rígido interna Serial ATA (SATA) de 2,5 polegadas; não admite unidade de disco rígido interna Paralela ATA (PATA).

Antes de remover a unidade de disco rígido antigo, certifique-se de fazer backup dos dados dessa unidade antes de removê-la para que possa transferir os dados para a nova unidade de disco rígido.

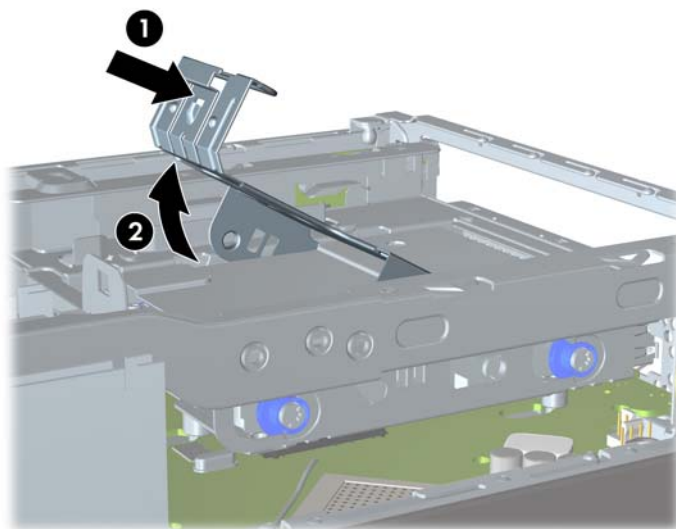
A unidade de disco rígido de 2,5 polegadas está dentro de um portador sob a unidade óptica.

1. Remova/desacople quaisquer dispositivos de segurança que impeçam a abertura do computador.
2. Retire todas as mídias removíveis, tais como CD ou unidades flash USB, do computador.
3. Desligue o computador corretamente pelo sistema operacional e, em seguida, todos os dispositivos externos.
4. Desconecte o cabo de alimentação da tomada e todos os dispositivos externos.

△ **CUIDADO:** Independente do estado ativo, a placa do sistema é constantemente alimentada por tensão quando o computador é ligado a uma fonte de alimentação de CA. Você deve desconectar o cabo de alimentação a fim de evitar danos aos componentes internos do computador.

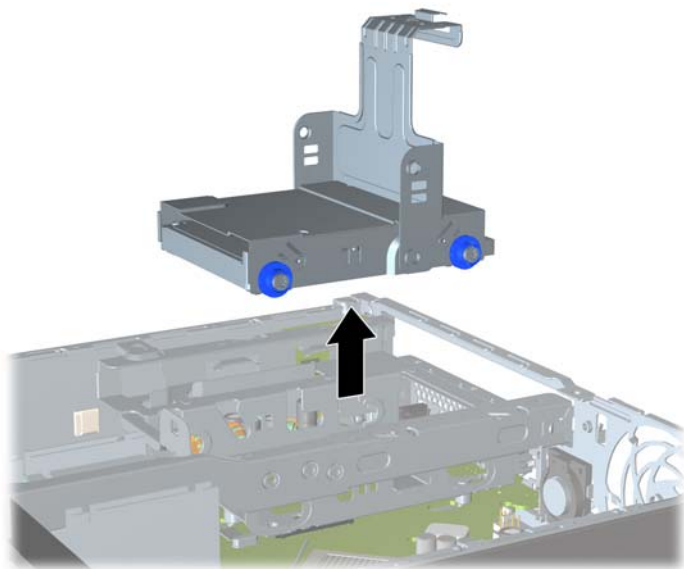
5. Se equipado com um suporte, remova o computador do seu suporte e coloque-o deitado.
6. Remova o painel de acesso do computador.
7. Remova a unidade óptica. Consulte [Remoção de uma unidade óptica existente na página 19](#) para obter instruções.
8. Pressione a trava de liberação no lado esquerdo do portador da unidade de disco rígido (1), em seguida gire a alça do portador para a direita (2).

**Figura 2-14** Desbloqueio do Portador da Unidade de Disco Rígido



9. Levante o portador da unidade de disco rígido para cima e retire do chassi.

**Figura 2-15** Remoção do Portador da Unidade de Disco Rígido



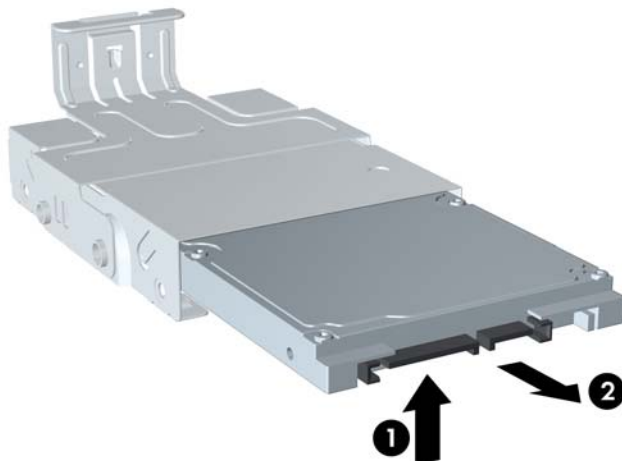
10. Remova os quatro parafusos guia da parte lateral do portador da unidade de disco rígido.

**Figura 2-16** Remoção dos Parafusos Guia



11. Levante a unidade de disco rígido da parte superior do portador (1) e deslize a unidade para fora do portador (2).

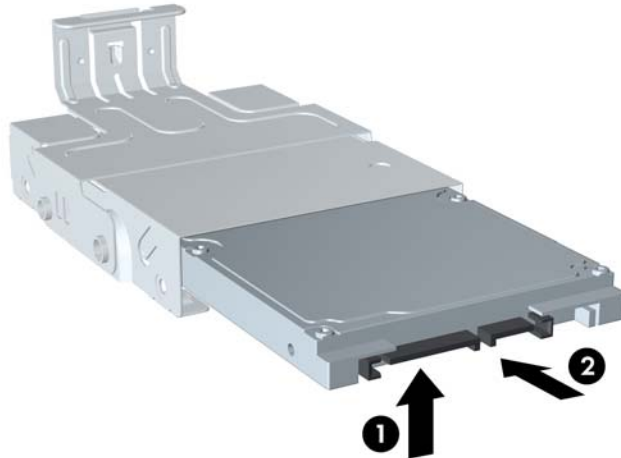
**Figura 2-17** Remoção da Unidade de Disco Rígido do Portador



12. Posicione a unidade de disco rígido de forma que a parte superior da unidade esteja acima da parte superior do portador (1) para que a placa do circuito na parte inferior da unidade de disco rígido não entre em contato com as guias na parte inferior do portador, então deslize a nova unidade de disco rígido no portador (2).

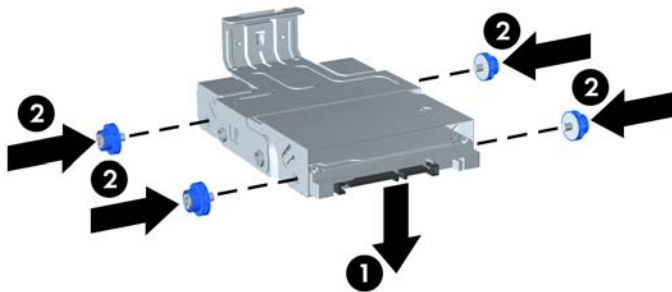
△ **CUIDADO:** Não permita que a placa do circuito na parte inferior da unidade de disco rígido vá tocando nas guias da parte inferior do portador quando deslizar a unidade de disco rígido no portador. Fazendo isso pode causar danos irreparáveis na unidade de disco rígido.

**Figura 2-18** Instalação da Unidade de Disco Rígido no Portador



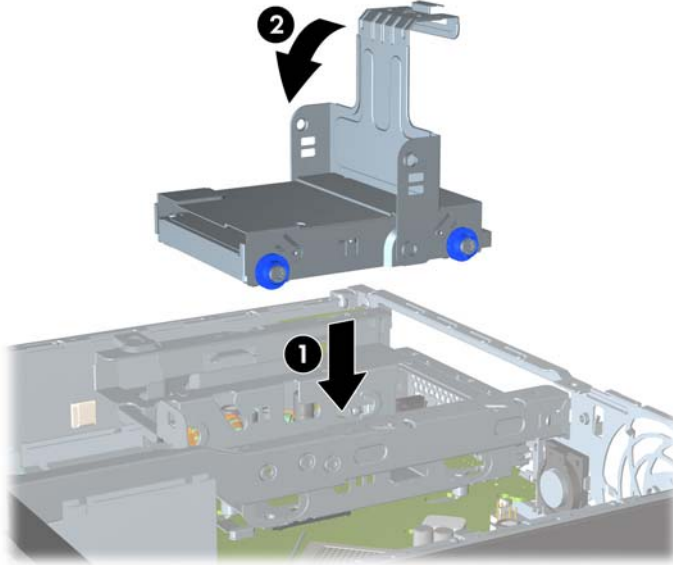
13. Coloque a unidade de disco rígido na parte inferior do portador (1), em seguida reinstale os quatro parafusos guia nas laterais do portador para fixar a unidade no portador (2).

**Figura 2-19** Abaixar a Unidade de Disco Rígido e Reinstalar os Parafusos Guia




14. Para colocar o portador da unidade de disco rígido na parte traseira do chassi, alinhe os parafusos-guia com os slots no compartimento da unidade, baixe o portador no compartimento da unidade (1), e pressione a alça do portador totalmente para baixo (2) para que a unidade esteja posicionada e bloqueada adequadamente.

**Figura 2-20** Instalação do Portador da Unidade de Disco Rígido



15. Reinstale a unidade óptica e conecte novamente o cabo na parte traseira da unidade óptica.
16. Reinstale o painel de acesso do computador.
17. Se o computador estava equipado com um suporte, reponha-o.
18. Reconecte o cabo de alimentação e ligue o computador.
19. Reponha quaisquer dispositivos de segurança foram retirados para remoção da tampa do computador ou painel de acesso.

 **NOTA:** Não é necessária a configuração da unidade de disco SATA; o computador reconhecerá automaticamente na próxima vez em que for ligado.

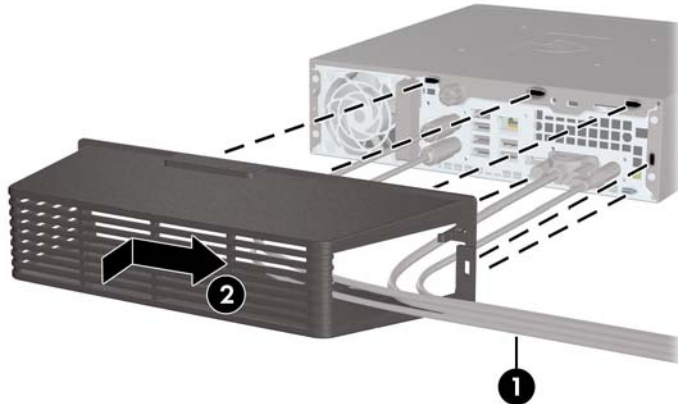
## Instalação e Remoção de uma Tampa de Porta

Uma tampa de porta traseira opcional está disponível para o computador.

Para instalar a tampa de porta:

1. Passe os cabos através do orifício inferior da tampa da porta (1) e conecte os cabos nas portas traseiras do computador.
2. Insira os ganchos da tampa da porta nos slots na parte traseira do chassi, em seguida deslize a tampa para a direita para fixá-la no lugar (2).

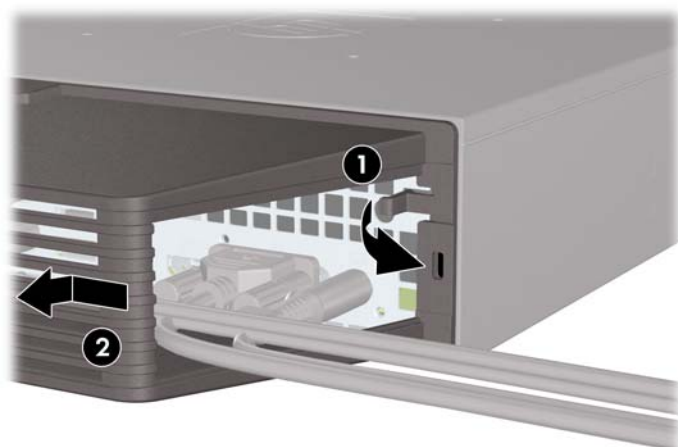
**Figura 2-21** Instalação de uma Tampa de Porta



**NOTA:** Por razões de segurança, você pode instalar um bloqueio de cabo opcional no chassi que bloqueia a tampa da porta e protege o computador. Consulte [Instalação de uma trava de segurança na página 33](#).

A tampa da porta é fixada no lugar por uma alavanca de retenção apenas dentro da abertura da tampa da porta. Para remover a tampa da porta, puxe a alavanca na direção da abertura da tampa da porta (1), em seguida deslize a tampa para a esquerda e desligue o computador (2).

**Figura 2-22** Remoção de uma Tampa de Porta





# A Especificações

**Tabela A-1 Especificações**

<b>Dimensões do Desktop</b> (na posição desktop)		
Altura	2,60 polegadas	6,6 cm
Largura	9,90 polegadas	25,1 cm
Profundidade	10 polegadas	25,4 cm
(a profundidade aumentará se o computador estiver equipado com um suporte de segurança de porta)		
<b>Peso aproximado</b>	6,75 libras	3,07 kg
<b>Peso suportado</b> (carga máxima distribuída na posição de desktop)	77 libras	35 kg
<b>Faixa de temperatura</b> (valores sujeitos a mudanças com aumento de altitude acima do nível do mar)		
Operacional	50° a 95°F	10° a 35°C
Fora de operação	-22° a 140°F	-30° a 60°C
<b>NOTA:</b> A temperatura em operação é reduzida 1°C por cada 300 m (1.000 pés) a 3.000 m (10.000 pés) acima do nível do mar, sem exposição direta à luz solar. A taxa máxima de alteração é 10°C (50°F)/h. O limite máximo pode ser restringido pelo tipo e número de opções instaladas.		
<b>Umidade relativa</b> (sem condensação)		
Em operação (28°C (82,4°F) máxima, em termômetro de bulbo úmido)	10-90%	10-90%
Não operando (38,7°C (101,66°F) máxima em termômetro de bulbo úmido)	5-95%	5-95%
<b>Altitude máxima</b> (despressurizada)		
Operacional	10.000 pés	3.048 metros
Fora de operação	30.000 pés	9.144 metros
<b>Dissipação de calor</b>		
Máxima	549 BTU/h	132 kg-cal/h
Normal (inativo)	133 BTU/h	33,5 kg-cal/h
<b>Fonte de alimentação</b>		
Faixa de tensão operacional <sup>1</sup>	90-264 VCA	
Faixa de tensão nominal <sup>1</sup>	100-240 VCA	
Frequência de linha nominal	50-60 Hz	

**Tabela A-1 Especificações (continuação)**

<b>Potência de saída</b>	135 W
<b>Corrente de entrada nominal (máxima)<sup>1</sup></b>	2,4 A a 100 VCA    1,2 A a 200 VCA

<sup>1</sup> Este sistema utiliza uma fonte de alimentação externa com fator de correção de potência ativa. Essa condição permite que o sistema seja aprovado pelos requisitos da marca CE para uso nos países da União Européia. A fonte de alimentação com fator de correção de potência ativa tem o benefício adicional de não precisar de um interruptor de seleção de tensão de entrada.

---

## B Substituição da bateria

A bateria que acompanha o computador fornece energia ao relógio em tempo real. Ao substituir a bateria, utilize uma que seja equivalente à bateria instalada originalmente no computador. O computador vem com uma bateria plana de lítio de 3 volts.

- △ **AVISO!** O computador possui uma bateria interna de lítio e dióxido de manganês. Há riscos de incêndio e queimaduras se a bateria não for manipulada apropriadamente. Para reduzir o risco de lesões:

Não tente recarregar a bateria.

Não a exponha a temperaturas superiores a 60°C (140°F).

Não desmonte, esmague, perfure ou ponha os contatos externos da bateria em curto, nem a descarte em fogo ou água.

Substitua a bateria somente por peças sobressalentes da HP designadas para este produto.

- △ **CUIDADO:** Antes de substituir a bateria, é importante fazer backup das configurações da CMOS do computador. Quando a bateria for removida ou substituída, as configurações da CMOS serão apagadas.

A eletricidade estática pode danificar os componentes eletrônicos do computador ou dos equipamentos opcionais. Antes de dar início a esses procedimentos, verifique se descarregou toda a eletricidade estática do seu corpo tocando por um momento em um objeto de metal aterrado.


- 📝 **NOTA:** A vida útil da bateria de lítio poderá ser prolongada se o computador for conectado a uma tomada elétrica de CA ativa. A bateria de lítio é utilizada apenas quando o computador NÃO está conectado à fonte de alimentação de CA.

A HP recomenda aos clientes que reciclem os equipamentos eletrônicos usados, cartuchos de impressora HP original e baterias recarregáveis. Para obter mais informações sobre os programas de reciclagem, visite <http://www.hp.com/recycle>.

1. Remova/desacople quaisquer dispositivos de segurança que impeçam a abertura do computador.
2. Retire todas as mídias removíveis, tais como CD ou unidades flash USB, do computador.
3. Desligue o computador corretamente pelo sistema operacional e, em seguida, todos os dispositivos externos.
4. Desconecte o cabo de alimentação da tomada e todos os dispositivos externos.

- △ **CUIDADO:** Independente do estado ativo, a placa do sistema é constantemente alimentada por tensão quando o computador é ligado a uma fonte de alimentação de CA. Você deve desconectar o cabo de alimentação a fim de evitar danos aos componentes internos do computador.

5. Se equipado com um suporte, remova o computador do seu suporte e coloque-o deitado.
6. Remova o painel de acesso do computador.
7. Localize a bateria e o seu compartimento na placa do sistema.

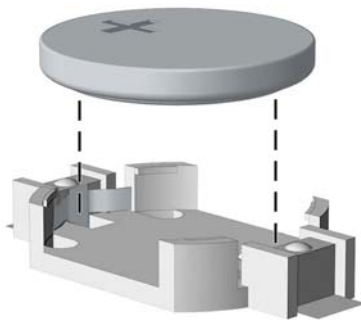
 **NOTA:** Em determinados modelos de computador, talvez seja preciso remover um componente interno para acessar a bateria.

8. Dependendo do tipo de compartimento de bateria na placa do sistema, siga estas instruções para substituir a bateria.

#### Tipo 1

- a. Suspenda a bateria e retire-a do compartimento.

**Figura B-1** Remoção de uma bateria plana (Tipo 1)



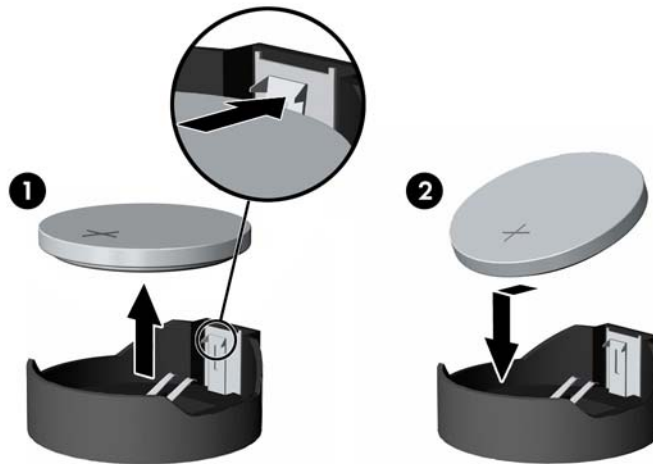
- b. Deslize a bateria de reposição até a posição correta, com o lado positivo voltado para cima. O compartimento da bateria fixa-a automaticamente na posição correta.

#### Tipo 2

- a. Para soltar a bateria do seu compartimento, aperte o grampo de metal que se prolonga acima de uma das bordas da bateria. Quando a bateria se soltar, retire-a (1).

- b. Para inserir a nova bateria, deslize uma borda da bateria de reposição para baixo do ressalto do compartimento, com o lado positivo voltado para cima. Empurre a outra borda da bateria para baixo até que o grampo se encaixe nela (2).

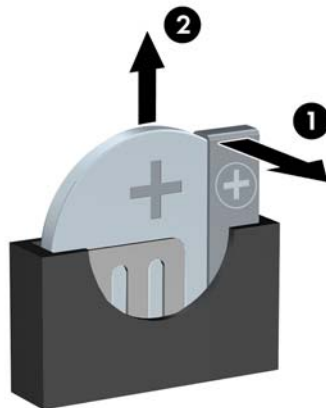
**Figura B-2** Remoção e reinstalação de uma bateria plana (Tipo 2)




### Tipo 3

- a. Puxe para trás o clipe (1) que prende a bateria em seu lugar e remova-a (2).
- b. Insira a nova bateria e posicione o clipe de volta em seu lugar.

**Figura B-3** Remoção de uma bateria plana (Tipo 3)




 **NOTA:** Após a substituição da bateria, siga estas etapas para concluir este procedimento.

- 9. Reinstale o painel de acesso.
- 10. Se o computador estava equipado com um suporte, reponha-o.
- 11. Reconecte o cabo de alimentação e ligue o computador.

12. Redefina a data e hora, suas senhas e quaisquer configurações especiais do sistema, usando o Utilitário de Configuração do Computador.
13. Reponha quaisquer dispositivos de segurança foram retirados para remoção da tampa do computador ou painel de acesso.

## C Opções para trava de segurança

 **NOTA:** Para obter informações sobre recursos de segurança de dados, consulte o *Guia de Gerenciamento de Desktop* e o *Guia HP ProtectTools Security Manager* (alguns modelos) em <http://www.hp.com.br>.

Os bloqueios de segurança, mostrados a seguir, podem ser utilizados para proteger o computador.

### Instalação de uma trava de segurança

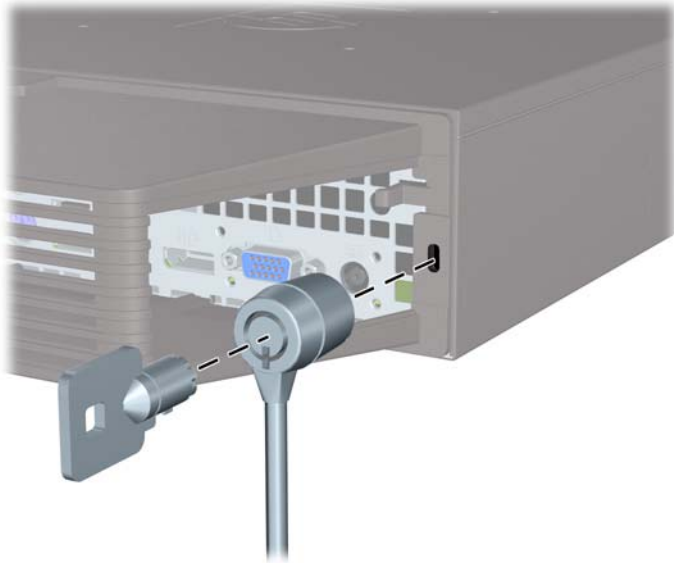
#### Bloqueio de Cabo de Segurança HP/Kensington MicroSaver

Existem dois slots de bloqueio de cabo na parte traseira do computador. O slot próximo do parafuso manual deverá ser usado quando não tiver tampa de porta. O slot da extrema direita deverá ser usado quando uma tampa de porta estiver instalada.

**Figura C-1** Instalação de um Bloqueio de Cabo sem Tampa de Porta



**Figura C-2** Instalação de um Cabo com uma Tampa de Porta Instalada



## Cadeado

**Figura C-3** Instalação de um cadeado





## Bloqueio de Segurança para HP Business PC

1. Prenda o cabo de segurança ao passá-lo em volta de um objeto fixo.

**Figura C-4** Prender o Cabo em um Objeto Fixo



2. Passe os cabos do mouse e do teclado através do bloqueio.

**Figura C-5** Organização dos Cabos do Teclado e Mouse



3. Parafuse o bloqueio no chassi utilizando o parafuso fornecido.

**Figura C-6** Fixando o Bloqueio no Chassi



4. Insira o plugue do cabo de segurança no bloqueio (1) e pressione o botão (2) para prender o bloqueio. Use a chave fornecida para desprender o bloqueio.

**Figura C-7** Encaixar o Bloqueio



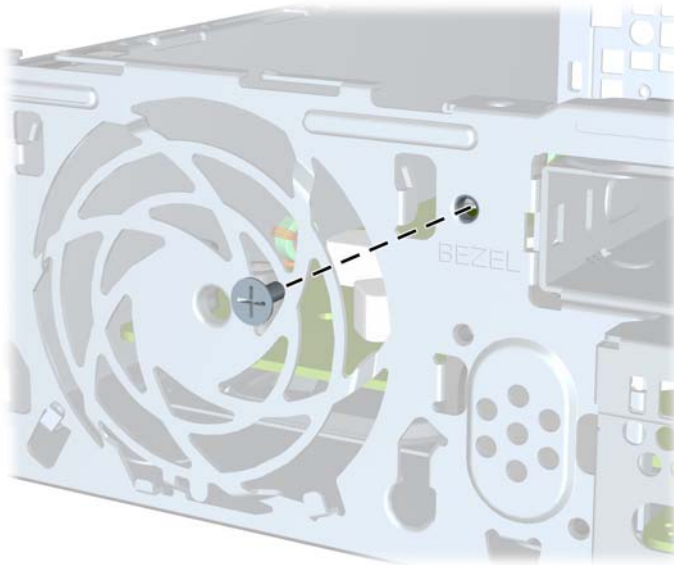
## Segurança do Painel Frontal

O painel frontal pode ser bloqueado no lugar instalando um parafuso de segurança fornecido pela HP. Para instalar o parafuso de segurança:

1. Remova/desacople quaisquer dispositivos de segurança que impeçam a abertura do computador.
2. Retire todas as mídias removíveis, tais como CD ou unidades flash USB, do computador.

3. Desligue o computador corretamente pelo sistema operacional e, em seguida, todos os dispositivos externos.
  4. Desconecte o cabo de alimentação da tomada e todos os dispositivos externos.
- △ **CUIDADO:** Independente do estado ativo, a placa do sistema é constantemente alimentada por tensão quando o computador é ligado a uma fonte de alimentação de CA. Você deve desconectar o cabo de alimentação a fim de evitar danos aos componentes internos do computador.
5. Se equipado com um suporte, remova o computador do seu suporte.
  6. Remova o painel de acesso e o painel frontal.
  7. Remova o parafuso preto na parte frontal do chassi atrás do painel. O parafuso está localizado próximo à unidade óptica e está etiquetado como "BEZEL".

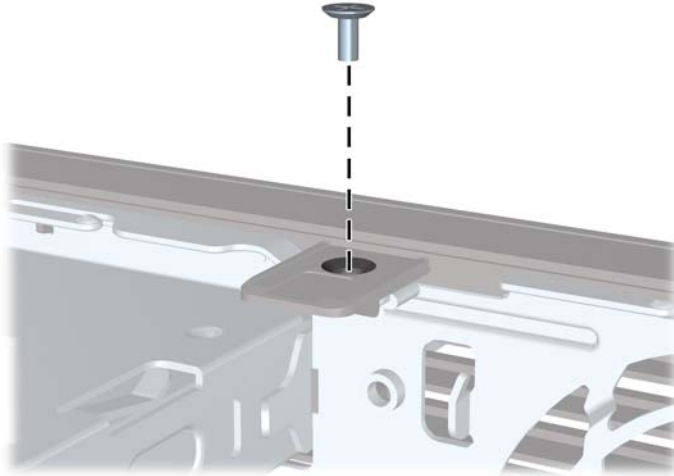
**Figura C-8** Recuperação do Parafuso de Segurança no Painel Frontal



8. Reinstale o painel frontal.

9. Instale o parafuso de segurança no meio da guia de liberação do painel frontal e dentro do chassi para fixar o painel frontal no lugar.

**Figura C-9** Instalação do Parafuso de Segurança no Painel Frontal



10. Reinstale o painel de acesso.
11. Se o computador estava equipado com um suporte, reponha-o.
12. Reconecte o cabo de alimentação e ligue o computador.
13. Bloqueie quaisquer dispositivos de segurança que foram retirados para remoção do painel de acesso.

---

## D Descarga eletrostática

Uma descarga de eletricidade estática proveniente do dedo ou de outro condutor pode danificar as placas do sistema ou outros dispositivos sensíveis à estática. Esse tipo de dano pode reduzir a expectativa de vida do dispositivo.

### Prevenção contra danos eletrostáticos

Para impedir danos eletrostáticos observe as seguintes precauções:

- Evite contato das mãos ao transportar e armazenar produtos em embalagens protegidas contra estática.
- Mantenha peças sensíveis à eletrostática nos respectivos contêineres até que estejam em workstations livres de estática.
- Coloque as peças em uma superfície aterrada antes de removê-las das embalagens.
- Evite tocar em pinos, terminais ou conjunto de circuitos.
- Esteja sempre devidamente aterrado quando tocar em componente ou conjunto sensível à estática.


### Métodos de aterramento

Existem diversos métodos de aterramento. Utilize um ou mais dos seguintes métodos de aterramento ao manipular ou instalar peças sensíveis à descarga eletrostática:

- Utilize uma pulseira antiestática conectada por um cabo de aterramento a uma workstation ou chassi do computador. Pulseiras antiestáticas são tiras flexíveis com resistência mínima de 1 megohm (tolerância de +/- 10%) nos fios aterrados. Para fazer o aterramento apropriado, use a pulseira sem folgas diretamente sobre a pele.
- Use calcanheiras, dedeiras ou biqueiras antiestáticas para operação em pé nas estações de trabalho. Use as pulseiras em ambos os pés quando estiver em pé sobre pisos condutores ou capachos de dissipação.
- Use ferramentas de manutenção de campo condutivas.
- Utilize um kit portátil de serviço de campo com um tapete dobrável de trabalho dissipador de estática.

Se não possuir nenhum dos equipamentos sugeridos para o aterramento adequado, entre em contato com um representante, revendedor ou uma assistência técnica autorizada da HP.

---

 **NOTA:** Para obter mais informações sobre eletricidade estática, entre em contato com um representante, revendedor ou uma assistência técnica autorizada da HP.

---

---

# E Orientações operacionais do computador, cuidados de rotina e preparação para transporte

## Orientações operacionais do computador cuidados de rotina

Siga estas orientações para configurar adequadamente e cuidar do computador e monitor.

- Mantenha o computador longe de umidade excessiva, de luz solar direta e de frio ou calor extremos.
- Opere o computador em uma superfície firme e plana. Deixe uma folga de 10,2 cm (4 polegadas) na parte traseira do computador e acima do monitor para que haja ventilação adequada.
- Nunca obstrua o fluxo de ar dentro do computador bloqueando as aberturas de ventilação ou a entrada de ar. Não coloque o teclado, com os pés de regulagem de altura abaixados, diretamente contra a parte frontal do desktop, pois isso também limita o fluxo de ar.
- Nunca opere o computador com o painel de acesso removido.
- Não empilhe computadores uns sobre os outros ou coloque-os próximos de modo que não recebam o ar aquecido uns dos outros.
- Se o computador estiver sendo operado em um gabinete separado, entradas e exaustão de ventilação devem ser fornecidas nos gabinetes e as mesmas orientações operacionais listadas abaixo serão aplicadas.
- Mantenha líquidos longe do computador e do teclado.
- Nunca cubra as aberturas de ventilação do monitor com qualquer tipo de material.
- Instale ou ative a função de gerenciamento de energia do sistema operacional ou outro software, incluindo o estado em suspensão.
- Desligue o computador antes de realizar qualquer um destes procedimentos:
  - Limpe a parte externa do computador com um pano macio e úmido, conforme necessário. O uso de produtos de limpeza pode descolorir ou danificar o acabamento.
  - Ocasionalmente, limpe as aberturas de ventilação em todos os lados do computador. Fiapos, poeira e outros tipos de materiais podem bloquear as aberturas e limitar o fluxo de ar.

# Precauções com a unidade óptica

Verifique as instruções a seguir ao operar ou limpar a unidade óptica.

## Operação

- Não mova a unidade durante a operação. Isso pode fazer com que ela não funcione corretamente durante a leitura.
- Evite expor a unidade a mudanças bruscas de temperatura, pois isso pode causar condensação na parte interna da unidade. Se a temperatura mudar bruscamente enquanto a unidade estiver ligada, aguarde pelo menos uma hora antes de desligá-la. Se opera a unidade imediatamente, ela pode funcionar incorretamente durante a leitura.
- Evite colocar a unidade em um local sujeito a muita umidade, temperaturas extremas, vibração mecânica ou luz solar direta.

## Limpeza

- Limpe o painel e os controles com um pano macio e seco ou levemente umedecido com uma solução de sabão neutro. Nunca borrife fluidos de limpeza diretamente na unidade.
- Evite utilizar qualquer tipo de solvente, como álcool ou gasolina, os quais podem danificar o acabamento.

## Segurança

Se qualquer objeto ou líquido cair na unidade, desconecte imediatamente o computador da tomada e leve-o para ser inspecionado pela assistência técnica autorizada da HP.

## Preparação para transporte

Siga estas sugestões ao preparar o computador para transporte:

1. Faça o backup dos arquivos da unidade de disco rígido em discos PD, cartuchos de fita, CDs ou unidades flash USB. Verifique se a mídia de backup não está exposta a impulsos elétricos ou magnéticos ao ser armazenada ou transportada.



---

**NOTA:** A unidade de disco rígido trava automaticamente quando a energia do sistema é desligada.

---

2. Remova e restaure por mídia removível.
3. Desligue o computador e os dispositivos externos.
4. Desconecte o cabo de alimentação da tomada elétrica e, em seguida, do computador.
5. Desconecte os componentes de sistema e dispositivos externos de suas fontes de alimentação e, em seguida, do computador.



---

**NOTA:** Verifique se todas as placas estão acomodadas adequadamente e protegidas nos slots da placa antes de transportar o computador.

---

6. Embale os componentes do sistema e dispositivos externos em suas caixas originais ou em embalagens semelhantes com material suficiente para protegê-los.



# Índice

## A

- alimentação
  - botão 2
  - conector do cabo 3

## B

- bloqueio do cabo 33
- bloqueios
  - Bloqueio de Segurança para HP Business PC 35
  - bloqueio do cabo 33
  - painel frontal 36

## C

- cadeado 34
- componentes
  - painel frontal 2
  - painel traseiro 3
  - teclado 4
- componentes do painel frontal 2
- componentes do painel traseiro 3
- componentes internos, acesso 9
- computador
  - alteração de desktop para minitorre 14
  - bloqueios de segurança 33
  - especificações 27
  - instruções de operação 41
  - recursos 1
- conector
  - cabo de alimentação 3
  - DisplayPort para monitor 3
  - entrada de áudio 3
  - fone de ouvido 2
  - monitor VGA 3
  - mouse PS/2 3
  - RJ-45 3
  - saída de áudio 3
  - Teclado PS/2 3
- conector de entrada 3

- conector de saída 3
- conector DisplayPort para monitor 3
- conector do mouse 3
- conectores para áudio 2
- conector para fone de ouvido 2
- conector para microfone 2
- conector para monitor VGA 3
- conector RJ-45 3
- configuração torre 14

## D

- desbloqueio do painel de acesso 33
- Descarga eletrostática, prevenção contra danos 39
- disco rígido
  - luz de atividade 2

## E

- energia
  - conexão 8
- especificações
  - computador 27
  - SODIMMs 15

## F

- fonte de alimentação
  - faixa de tensão operacional 27

## I

- instalação
  - bateria 29
  - bloqueios de segurança 33
  - módulo de memória 15, 17
  - SODIMMs 15, 17
  - tampa de porta 26
  - unidade de disco rígido 22
  - unidade óptica 20

- instruções, de operação do computador 41
- instruções de instalação 7
- instruções de ventilação 41

## L

- LED, alimentação 2
- LED de alimentação 2
- localização do número de identificação do produto 6
- localização do número de série 6
- luzes de status 4

## M

- módulo de memória
  - especificações 15
  - instalação 15
- monitor, conexão 3

## P

- painel, remoção 11
- painel de acesso
  - bloqueio e desbloqueio 33
  - recolocação 10
  - remoção 9
- painel frontal
  - remoção das tampas de painel 13
  - remover e substituir 11
  - segurança 36
- portas
  - parte frontal 2
  - traseiras 3
- Portas USB
  - painel frontal 2
  - painel traseiro 3
- preparação para transporte 42

## R

### remoção

- bateria 29
- painel de acesso 9
- painel frontal 11
- tampa de porta 26
- tampas de painel 13
- unidade de disco rígido 22
- unidade óptica 19

- instruções 42
- limpeza 42
- localização 2
- precauções 42
- remoção 19

## S

### segurança

- Bloqueio de Segurança para  
HP Business PC 35
- bloqueio do cabo 33
- cadeado 34
- painel frontal 36

### SODIMMs

- especificações 15
- instalação 15

### substituição da bateria 29

## T

### tampa de porta 26

### tecla com o logotipo do Windows

- funções 4
- localizações 4

### tecla de aplicativo 4

### teclado

- componentes 4
- conector 3

### trava de liberação

- acoplamento da unidade  
óptica 20

### travas

- cadeado 34

## U

### unidade

- atualização da unidade de disco  
rígido 22
- instalação da unidade  
óptica 20
- remoção de unidade  
óptica 19

### unidade de disco rígido

- atualização 22

### unidade óptica

- acoplamento da trava de  
liberação 20
- instalação 20