

Aparatūras rokasgrāmata

Sērijas HP Elite 7100 datori ar mikrotorņa korpusu

© Copyright 2009 Hewlett-Packard Development Company, L.P. Šeit ietvertā informācija var tikt mainīta bez iepriekšēja brīdinājuma.

Microsoft, Windows un Windows Vista ir Microsoft Corporation preču zīmes vai reģistrētas preču zīmes Amerikas Savienotajās Valstīs un/vai citās valstīs.

HP produktu un pakalpojumu garantijas ir izklāstītas šiem izstrādājumiem un pakalpojumiem pievienotajos garantijas paziņojumos. Nekas no šeit minētā nav interpretējams kā papildu garantija. HP neatbild par šajā tekstā pieļautām tehniskām un redakcionālām kļūdām vai izlaidumiem.

Šajā dokumentā ir ietverta patentēta informācija, ko aizsargā autortiesības. Nevienu šī dokumenta daļu nedrīkst kopēt, reproducēt vai tulkot kādā citā valodā bez Hewlett Packard Company iepriekšējas rakstveida piekrišanas.

Aparatūras rokasgrāmata

Sērijas HP Elite 7100 datori ar mikrotorņa korpusu

Pirmais izdevums (2009. gada decembrī)

Apakšdokumenta numurs: 600958-E11

Par šo grāmatu

Šajā rokasgrāmatā ir sniegta pamatinformācija par šo datora modeļu jaunināšanu. Šajā rokasgrāmatā attēlotā modeļa izskats var atšķirties no jūsu datora modeļa izskata.

- △ **BRĪDINĀJUMS!** Šādi izcelts teksts nozīmē, ka norādījumu neievērošanas gadījumā iespējams gūt fiziskas traumas vai var tikt apdraudēta dzīvība.
- △ **UZMANĪBU!** Šādi izcelts teksts nozīmē, ka, neievērojot norādījumus, var sabojāt aparatūru vai zaudēt informāciju.
- 📝 **PIEZĪME** Šādi tiek izcelts teksts ar svarīgu papildinformāciju.

Saturs

Aparatūras jauninājumi	1
Brīdinājumi un ieteikumi	1
Papildinformācija	1
Datora piekļuves paneļa noņemšana	2
Datora piekļuves paneļa uzlikšana	3
Priekšējā paneļa noņemšana	4
Ligzdu pārsegu noņemšana	5
Priekšējā paneļa uzlikšana	6
Papildu atmiņas uzstādīšana	7
DIMM	7
DDR3-SDRAM DIMM moduļi	7
DIMM moduļu ievietošana	8
Paplašināšanas kartes noņemšana vai uzstādīšana	10
Diskdziņu novietojums	14
Papildu diskdziņu uzstādīšana	15
Optiskā diskdziņa noņemšana	17
Optiskā diskdziņa uzstādīšana 5,25 collu diskdziņa nišā	18
Ārējā 3,5 collu diskdziņa noņemšana	20
Diskdziņa uzstādīšana ārējā 3,5 collu diskdziņa nodalījumā	21
3,5 collu iekšējā cietā diska izņemšana	22
3,5 collu iekšējā cietā diska uzstādīšana	25
Baterijas nomaiņa	28
Drošības aizslēga uzstādīšana	31
HP/Kensington MicroSaver drošības kabeļa slēdzene	31
Slēdzene	31
HP biznesa datora drošības aizslēgs	32
HP korpusa drošības komplekts	34
Pielikums A Elektrostatiskā izlāde	35
Elektrostatisko bojājumu novēršana	35
Izņemšanas metodes	35

Pielikums B Datora izmantošanas norādījumi, ikdienas apkope un tā sagatavošana transportēšanai	36
Datora izmantošanas norādījumi un ikdienas apkope	36
Piesardzības pasākumi, kas jāievēro, strādājot ar optisko diskdzini	37
Darbība	37
Tīrīšana	37
Drošība	37
Sagatavošana transportēšanai	37
Alfabētiskais rādītājs	38

Aparatūras jauninājumi

Brīdinājumi un ieteikumi

Pirms veicat jaunināšanu, rūpīgi izlasiet šajā rokasgrāmatā ietvertās atbilstošās instrukcijas, ieteikumus un brīdinājumus.

- △ **BRĪDINĀJUMS!** Lai samazinātu ievainojumu risku, saņemot elektrošoku, saskaroties ar karstām virsmām vai liesmām:

Pirms pieskarties sistēmas iekšējiem komponentiem, atvienojiet strāvas vadu no strāvas kontaktligzdas un ļaujiet komponentiem atdzist.

Nepievienojiet telekomunikāciju vai tālruņa savienotājus tīkla interfeisa kontrollera (NIC — Network Interface Controller) spraudligzdām.

Nebojājiet strāvas vada iezemēšanas kontaktu. Iezemējuma kontaktdakšai ir liela nozīme darba drošībā.

Pievienojiet strāvas vadu vienmēr viegli pieejamai iezemētai kontaktligzdai.

Lai mazinātu nopietna ievainojuma risku, izlasiet *Drošas un ērtas lietošanas rokasgrāmatu*. Tajā sniegta informācija par pareizu darbstacijas uzstādīšanu, piemērotu datora lietotāja ķermeņa stāvokli, ieteicamajiem veselības saglabāšanas un darba paņēmieniem, kā arī par elektrisko un mehānisko drošību. Šī rokasgrāmata ir atrodamā vietnē <http://www.hp.com/ergo>.

BRĪDINĀJUMS! Iekšpusē atrodas strāvai pievienotas un kustīgas daļas.

Pirms korpusa noņemšanas atvienojiet ierīci no strāvas.

Pirms ierīces atkārtotas pievienošanas strāvai nomainiet un nostipriniet tās korpusu.

- △ **UZMANĪBU!** Statiskā elektrība var sabojāt datora elektriskās sastāvdaļas vai papildu aprīkojumu. Pirms šo darbību veikšanas izlādējiet paša uzkrāto statisko elektrību, uz brīdi pieskaroties iezemētam metāla objektam. Papildinformāciju skatiet [Elektrostatiskā izlāde 35. lpp.](#)

Ja dators ir pievienots maiņstrāvas avotam, sistēmas plate pastāvīgi atrodas zem sprieguma. Lai izvairītos no iekšējo komponentu bojājumiem, pirms datora atvēršanas strāvas vads vienmēr ir jāatvieno no strāvas avota.

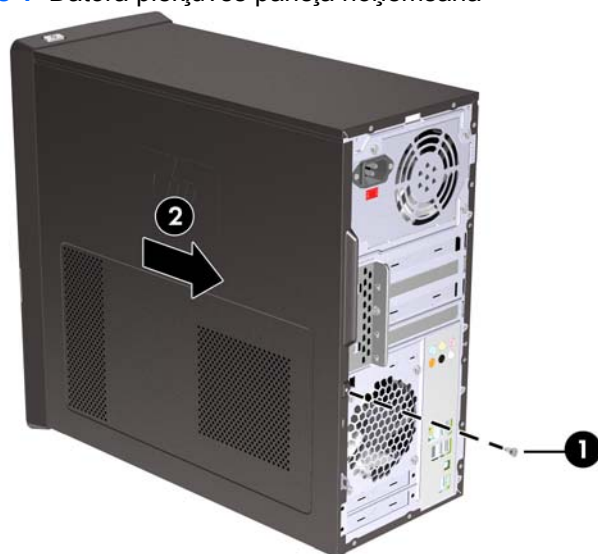
Papildinformācija

Papildinformāciju par aparatūras sastāvdaļu noņemšanu un pievienošanu, galddatora pārvaldību, datora iestatīšanas utilītu, kā arī par problēmu novēršanu skatiet jūsu datora rokasgrāmatā *Maintenance and Service Guide* (Uzturēšanas un apkopes rokasgrāmata; pieejama tikai angļiski) vietnē <http://www.hp.com>.

Datora piekļuves paneļa noņemšana

1. Noņemiet vai atbrīvojiet visas drošības ierīces, kas neļauj atvērt datoru.
 2. Izņemiet no datora visus noņemamos datu nesējus, piemēram, kompaktdiskus vai USB zibatmiņas.
 3. Izslēdziet datoru pareizi, izmantojot operētājsistēmu, pēc tam izslēdziet visas ārējās ierīces.
 4. Atvienojiet strāvas vadu no kontaktligzdas un atvienojiet visas ārējās ierīces.
-
- △ **UZMANĪBU!** Neatkarīgi no ieslēgšanas statusa sistēmas platē vienmēr ir spriegums, ja vien sistēma ir pieslēgta strādājošai maiņstrāvas kontaktligzdai. Lai izvairītos no datora iekšējo komponentu bojājumiem, ir jāatvieno strāvas vads.
-
5. Atskrūvējiet skrūvi (1), kas stiprina piekļuves paneli pie datora korpusa.
 6. Bīdīet pieejas paneli atpakaļ (2) apmēram 1,3 cm (0,5 collas), pēc tam noceliet to no iekārtas.
-
- 📝 **PIEZĪME** Iespējams, vēlēsit novietot datoru uz sāna, lai ievietotu iekšējās daļas. Pārliecinieties, vai sāns ar piekļuves paneli atrodas augšpusē.
-

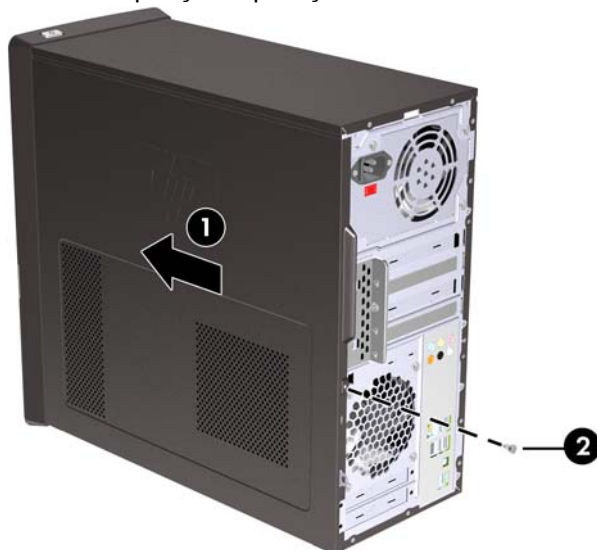
Attēls 1 Datora piekļuves paneļa noņemšana



Datora piekļuves paneļa uzlikšana

Novietojiet piekļuves paneli uz korpusa tā, lai apmēram 1,3 cm (0,5 collas) piekļuves paneļa atrastos pāri korpusa aizmugurei, un iebīdīet to vietā (1). Sekojiet, lai skrūves atvere tiek izlīdzināta ar atveri uz korpusa, un ieskrūvējiet skrūvi (2).

Attēls 2 Datora piekļuves paneļa uzlikšana

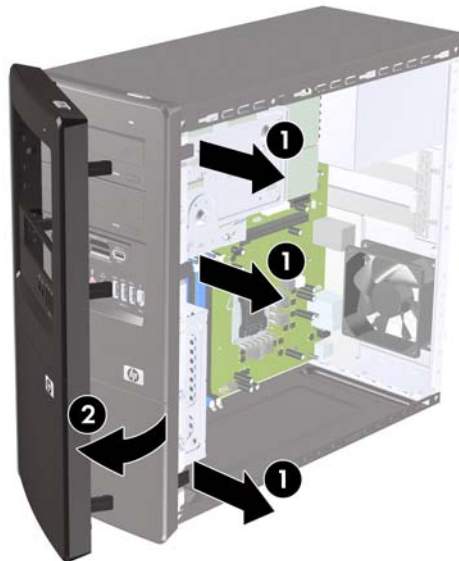


Priekšējā paneļa noņemšana

1. Noņemiet vai atbrīvojiet visas drošības ierīces, kas neļauj atvērt datoru.
 2. Izņemiet no datora visus noņemamos datu nesējus, piemēram, kompaktdiskus vai USB zibatmiņas diskus.
 3. Izslēdziet datoru pareizi, izmantojot operētājsistēmu, pēc tam izslēdziet visas ārējās ierīces.
 4. Atvienojiet strāvas vadu no kontaktligzdas un atvienojiet visas ārējās ierīces.
- △ **UZMANĪBU!** Neatkarīgi no ieslēgšanas statusa sistēmas platē vienmēr ir spriegums, ja vien sistēma ir pieslēgta strādājošai maiņstrāvas kontaktligzdai. Lai izvairītos no datora iekšējo komponentu bojājumiem, ir jāatvieno strāvas vads.

5. Noņemiet datora piekļuves paneli.
6. Spiediet uz āru visus trīs fiksatorus paneļa labajā pusē (1), pēc tam vispirms paneļa labo pusi un pēc tam arī kreiso pagrieziet prom no korpusa (2).

Attēls 3 Priekšējā paneļa noņemšana

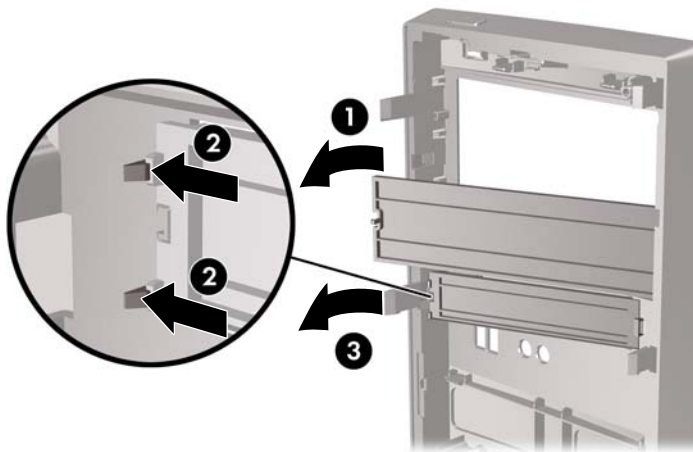


Ligzdu pārsegu noņemšana

Dažiem modeļiem 3,5 collu un 5,25 collu ārējās diskdziņu nišas sedz nišu pārsegi, kurus jānoņem pirms diskdziņa uzstādīšanas.

1. Noņemiet priekšējo pārsegu.
2. Lai noņemtu apakšējo 5,25 collu nišas pārsegu, viegli sagrieziet un velciet nišas pārsegu, līdz tas atbrīvojas no priekšējā pārsega (1), un pēc tam to noņemiet. Ja tas jāmaina vēlāk, varat pasūtīt jaunu nišas pārsegu no HP.
3. Lai noņemtu 3,5 collu nišas pārsegu, bīdīet divus atlikušos fiksatorus uz pārsega ārējo kreiso malu (2) un velciet nišas pārsegu uz iekšpusi, lai to atbrīvotu no priekšējā pārsega (3).

Attēls 4 Nišas pārsega noņemšana

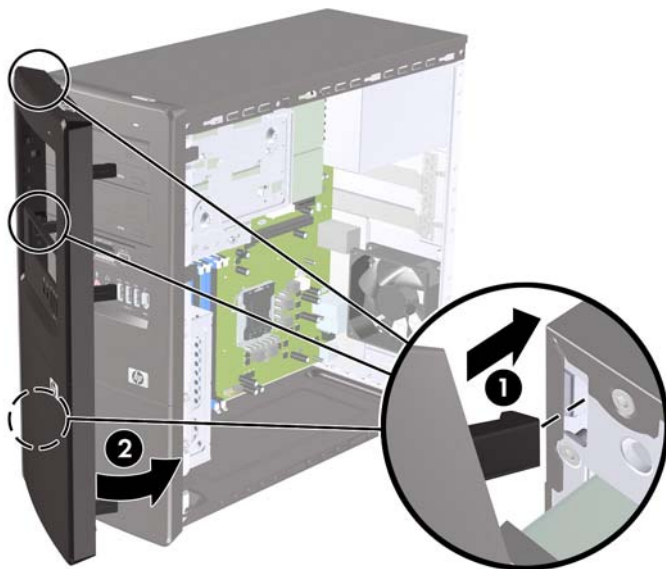


4. Uzlieciet priekšējo pārsegu.

Priekšējā paneļa uzlikšana

Ievietojiet trīs āķus pārsega kreisajā pusē korpusa slotos (1) un grieziet pārsegu no kreisās puses uz labo (2) tā, lai tas fiksējas vietā.

Attēls 5 Priekšējā paneļa uzlikšana



Papildu atmiņas uzstādīšana

Dators ir aprīkots ar divkārtā datu ātruma 3 sinhronās dinamiskās brīvpiekļuves atmiņas (DDR3-SDRAM) divrindu atmiņas moduļiem (DIMM).

DIMM

Sistēmas plates atmiņas ligzdās var ievietot ne vairāk kā četrus nozares standartiem atbilstošus DIMM moduļus. Atmiņas ligzdās ir ievietots vismaz viens iepriekš uzstādīts DIMM modulis. Lai sasniegtu maksimālo iespējamo atmiņas apjomu, sistēmas platei var pievienot ne vairāk kā 8 Gb atmiņas.

DDR3-SDRAM DIMM moduļi

Lai sistēma darbotos pareizi, jāizmanto šādi DDR3-SDRAM DIMM moduļi:

- 240 kontaktu nozares standarts;
- nebuferizēti PC3-10600 DDR3-1333 MHz moduļi bez kļūdu labošanas koda
- 1,5 voltu DDR3-SDRAM DIMM moduļi.

DDR3-SDRAM DIMM moduļiem arī:

- jāatbalsta CAS 9. latentuma 9 DDR3 1333 MHz (hronometrāža 9-9-9)
- jāsaturs obligāto JEDEC SPD informāciju.

Turklāt dators atbalsta:

- 512 megabitu, 1 gigabita un 2 gigabitu atmiņas tehnoloģiju bez kļūdu labošanas koda;
- viensusējos un divpusējos DIMM moduļus;
- DIMM moduļi, kuros iekļautas x8 un x16 DDR ierīces, un DIMM moduļi, kuros iekļauta x4 SDRAM atmiņa, netiek atbalstīti.



PIEZĪME Uzstādot neatbalstītus DIMM moduļus, sistēma nedarbosies pareizi.

DIMM moduļu ievietošana

- △ **UZMANĪBU!** Pirms atmiņas moduļu pievienošanas vai noņemšanas ir jāatvieno strāvas vads un jāpagaida apmēram 30 sekundes, līdz sistēmā vairs nav strāva. Neatkarīgi no ieslēgšanas statusa atmiņas moduļos vienmēr ir spriegums, ja vien dators ir pieslēgts strādājotai maiņstrāvas kontaktligzdai. Pievienojot vai noņemot atmiņas moduļus, ja tajos ir spriegums, var izraisīt nelabojamus atmiņas moduļu vai sistēmas plates bojājumus.

Atmiņas moduļu ligzdām ir apzeltīti metāla kontakti. Veicot atmiņas jaunināšanu, jālieto atmiņas moduļi ar apzeltītiem metāla kontaktiem, lai novērstu koroziju un/vai oksidēšanos, kas rodas nesaderīgu metālu saskares rezultātā.

Statiskā elektrība var sabojāt datora elektroniskās sastāvdaļas vai papildu kartes. Pirms šo darbību veikšanas izlādējiet paša uzkrāto statisko elektrību, uz brīdi pieskaroties iezemētam metāla objektam. Plašāku informāciju skatiet sadaļā [Elektrostatiskā izlāde 35. lpp.](#)

Rīkojoties ar atmiņas moduli, centieties neaizskart kontaktus. Pretējā gadījumā modulis var tikt bojāts.


1. Noņemiet vai atbrīvojiet visas drošības ierīces, kas neļauj atvērt datoru.
2. Izņemiet no datora visus noņemamos datu nesējus, piemēram, kompaktdiskus vai USB zibatmiņas.
3. Izslēdziet datoru pareizi, izmantojot operētājsistēmu, pēc tam izslēdziet visas ārējās ierīces.
4. Atvienojiet strāvas vadu no kontaktligzdas un atvienojiet visas ārējās ierīces.

- △ **UZMANĪBU!** Pirms atmiņas moduļu pievienošanas vai noņemšanas ir jāatvieno strāvas vads un jāpagaida apmēram 30 sekundes, līdz sistēmā vairs nav strāvas. Neatkarīgi no ieslēgšanas statusa atmiņas moduļos vienmēr ir spriegums, ja vien dators ir pieslēgts strādājošai maiņstrāvas kontaktligzdai. Pievienojot vai noņemot atmiņas moduļus, ja tajos ir spriegums, var izraisīt nelabojamus atmiņas moduļu vai sistēmas plates bojājumus.

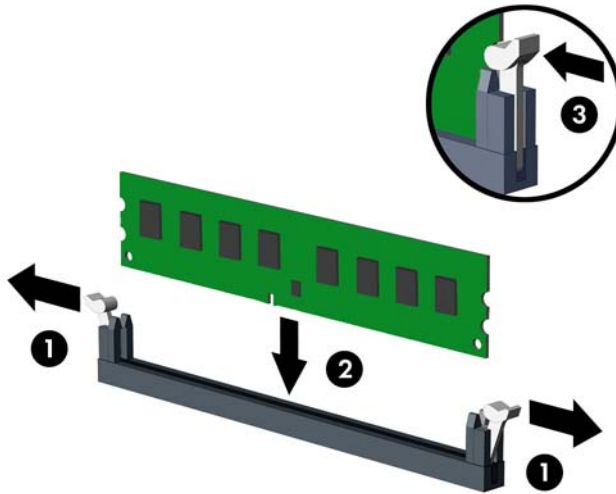
5. Noņemiet datora piekļuves paneli.
6. Sistēmas platē atrodiet atmiņas moduļu ligzdu atrašanās vietas.


- △ **BRĪDINĀJUMS!** Lai samazinātu ievainojumu risku, saskaroties ar karstu virsmu, pirms pieskaršanās iekšējiem sistēmas komponentiem ļaujiet tiem atdzist.

7. Atveriet abus atmiņas moduļa ligzdas fiksatorus (1), pēc tam ievietojiet atmiņas moduli ligzdā (2).

 **PIEZĪME** Aizpildiet DIMM slotus šādā secībā: DIMM2 (zils), DIMM4 (zils), DIMM1 (melns), pēc tam DIMM3 (melns). Vispirms ievietojiet lielākos moduļus, un pēc tam mazākos (piemēram, vispirms 2 Gb moduli, pēc tam 1 Gb vai 512 Mb moduli).

Attēls 6 DIMM moduļu uzstādīšana



 **PIEZĪME** Atmiņas moduli var uzstādīt tikai vienā veidā. Atmiņas ligzdas tapiņas precīzi novietojiet pretī moduļa roņiem.

8. Stingri iebīdīet moduli DIMM ligzdā un pārliecinieties, vai modulis pilnībā ievietots un atrodas vietā. Lai izvairītos no atmiņas bojājuma, modulis DIMM jāiebīda ligzdā līdz galam, līdz tas vienmērīgi izvietojies. Fiksatoriem jābūt aizvērtā stāvoklī (3).
9. Lai uzstādītu papildu moduļus, atkārtojiet 7. un 8. darbību.
10. Uzlieciet datora piekļuves paneli.
11. Pievienojiet strāvas vadu un visas ārējās ierīces un pēc tam ieslēdziet datoru. Ieslēdzot datoru, tam būtu automātiski jāatpazīst papildu atmiņa.
12. Saslēdziet visas drošības ierīces, kas tika atbrīvotas, noņemot piekļuves paneli.

Paplašināšanas kartes noņemšana vai uzstādīšana

Datorā ir trīs PCI Express x1 paplašināšanas sloti un viens PCI Express x16 paplašināšanas slots. Paplašināšanas slotos var ievietot pilna augstuma vai pusaugstuma paplašināšanas kartes.

PIEZĪME PCI Express x16 paplašināšanas slotā var ievietot PCI Express x1, x4, x8 vai x16 paplašināšanas karti.

Lai noņemtu, ievietotu vai pievienotu paplašināšanas karti:

1. Noņemiet vai atbrīvojiet visas drošības ierīces, kas neļauj atvērt datoru.
2. Izņemiet no datora visus noņemamos datu nesējus, piemēram, kompaktdiskus vai USB zibatmiņas.
3. Izslēdziet datoru pareizi, izmantojot operētājsistēmu, pēc tam izslēdziet visas ārējās ierīces.
4. Atvienojiet strāvas vadu no kontaktligzdas un atvienojiet visas ārējās ierīces.


△ **UZMANĪBU!** Neatkarīgi no ieslēgšanas statusa sistēmas platē vienmēr ir spriegums, ja vien sistēma ir pieslēgta strādājošai maiņstrāvas kontaktligzdai. Lai izvairītos no datora iekšējo komponentu bojājumiem, ir jāatvieno strāvas vads.

5. Noņemiet datora piekļuves paneli.
6. Datora korpusa aizmugurē sistēmas platē atrodiet pareizo brīvo paplašināšanas ligzdu un atbilstošo paplašināšanas slotu.
7. Datora aizmugurē esošais slotu pārsega aizslēgs nostiprina paplašināšanas kartes stiprinājumus vietā. Izņemiet skrūvi no slotu pārsega aizslēga, pēc tam bīdīet slotu pārsega aizslēgu uz augšu, lai noņemtu to no korpusa.

Attēls 7 Slotu pārsega aizslēga atvēršana

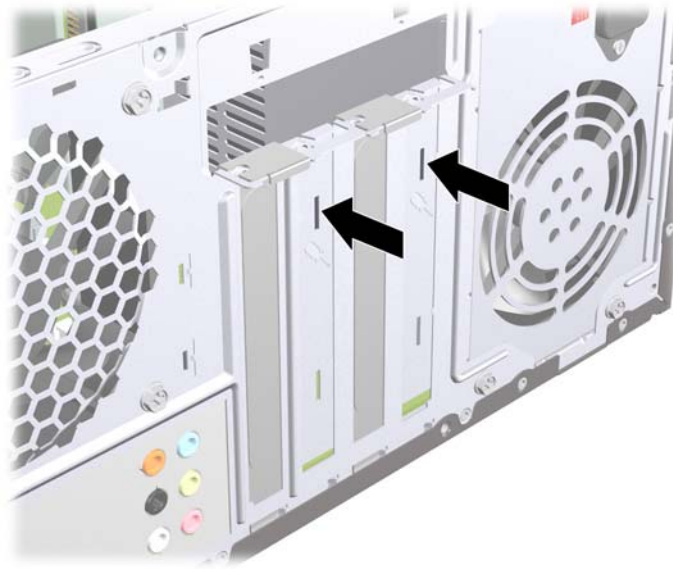


8. Pirms paplašināšanas kartes ievietošanas izņemiet paplašināšanas slotu vāku vai tajā esošo paplašināšanas karti.

 **PIEZĪME** Pirms noņemat uzstādītu paplašināšanas karti, atvienojiet visus kabelus, kas tai pievienoti.

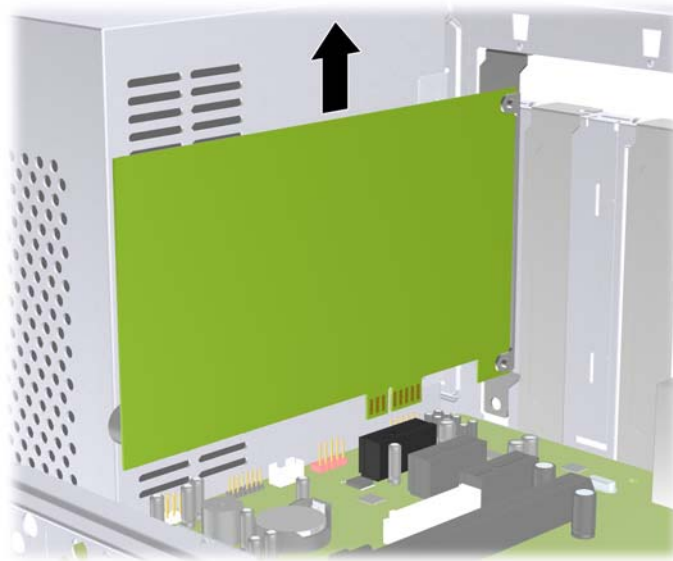
- a. Uzstādot paplašināšanas karti brīvā ligzdā, jāpabīda uz augšu kāds no paplašināšanas slotu vāciņiem, izvelkot to no korpusa vai jāizmanto plakanais skrūvgriezis, lai izlauztu metāla pārsegu, ar kuru ir nosegts paplašināšanas slots. Noņemiet tikai attiecīgo pārsegu paplašināšanas kartei, kuru ievietojat.

Attēls 8 Paplašināšanas slotu vāka noņemšana



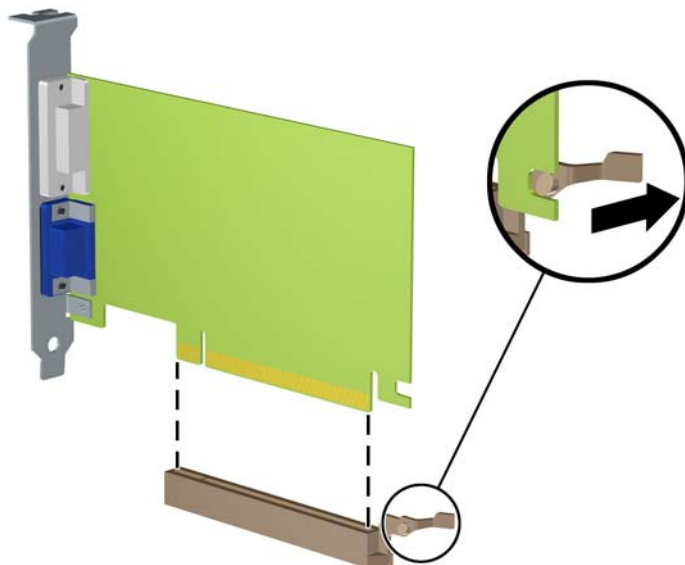
- b. Ja noņemat standarta PCI Express x1 karti, turiet karti abos galos un uzmanīgi kustīniet uz priekšu un atpakaļ, līdz savienotāji tiek izvilkti no ligzdas. Nesaskrāmbājiet karti pret citām šasijas sastāvdaļām.

Attēls 9 PCI Express x1 paplašināšanas kartes noņemšana



- c. Ja noņemat PCI Express x16 karti, pavelciet paplašināšanas kartes aizmugurē esošo fiksatora kājiņu prom no kartes un uzmanīgi kustīniet karti uz priekšu un atpakaļ, līdz savienotājus izvelkat no ligzdas. Nesaskrāmbājiet karti pret citām korpusa sastāvdaļām.

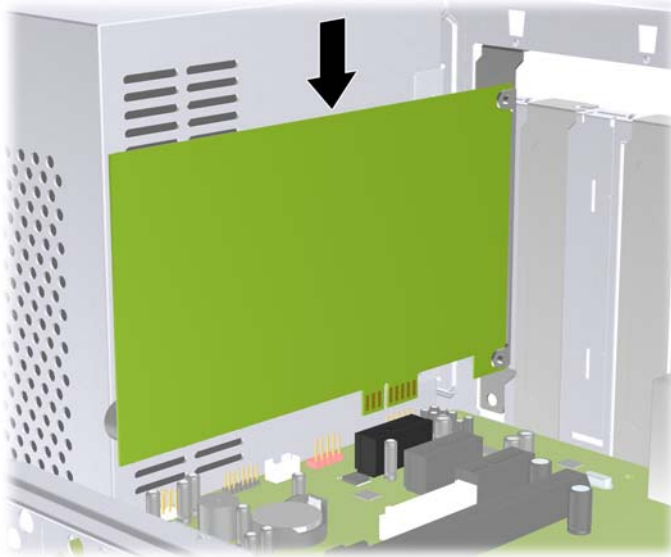
Attēls 10 PCI Express x16 paplašināšanas kartes noņemšana




9. Glabājiet noņemto karti antistatiskā iepakojumā.
10. Ja neuzstādāt jaunu paplašināšanas karti, aizveriet vaļējo slotu, uzliekot paplašināšanas slotu vāku.
- △ **UZMANĪBU!** Pēc paplašināšanas kartes izņemšanas jāuzstāda jauna karte vai paplašināšanas slotu vāks, lai iekšējie komponenti datora darbības laikā tiktu pareizi dzesēti.

11. Lai uzstādītu jaunu paplašināšanas karti, turiet karti tieši virs sistēmas plates paplašināšanas ligzdas, pēc tam pārvietojiet karti korpusa aizmugures virzienā tā, lai kartes apakšējais stiprinājums ieslīdētu mazajā slotā korpusa aizmugurē. Spiediet karti tieši uz leju sistēmas plates paplašināšanas ligzdā.

Attēls 11 Paplašināšanas kartes uzstādīšana



 **PIEZĪME** Uzstādot paplašināšanas karti, stingri piespiediet to, lai savienotājs pilnībā atrastos paplašināšanas kartes slotā ligzdā.

12. Uzlieciet atpakaļ slotā pārsega aizslēgu un nostipriniet to vietā ar iepriekš noņemto skrūvi.

Attēls 12 Paplašināšanas karšu un slotu pārsegu nostiprināšana



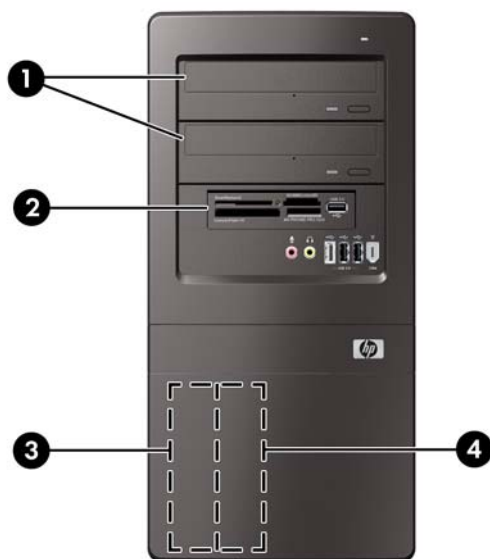
13. Ja nepieciešams, uzstādītajai kartei pievienojiet ārējos kabeļus. Ja nepieciešams, uzstādītajai kartei pievienojiet iekšējos kabeļus.
14. Uzlieciet datora piekļuves paneli.
15. Pievienojiet strāvas vadu un visas ārējās ierīces un pēc tam ieslēdziet datoru.

16. Saslēdziet visas drošības ierīces, kas tika atbrīvotas, noņemot piekļuves paneli.
17. Ja nepieciešams, pārkonfigurējiet datoru. Norādījumus par utilitātes Computer Setup (Datora iestatīšana) izmantošanu skatiet *utilitātes Computer Setup (F10) rokasgrāmatā*.

Diskdziņu novietojums

 **PIEZĪME** Jūsu datora modelis var atšķirties no zemāk redzamā.

Attēls 13 Diskdziņu novietojums



- | | |
|---|--|
| 1 | Divas 5,25 collu ārējās nišas papildu diskdziņiem (attēlā redzami optiskie diskdziņi) |
| 2 | Viena 3,5 collu ārējā diskdziņa niša papildu diskdzinim (attēlā redzams multivides karšu lasītājs) |
| 3 | Primārā 3,5 collu iekšējā cietā diska niša |
| 4 | Sekundārā 3,5 collu iekšējā cietā diska niša papildu cietajam diskam |

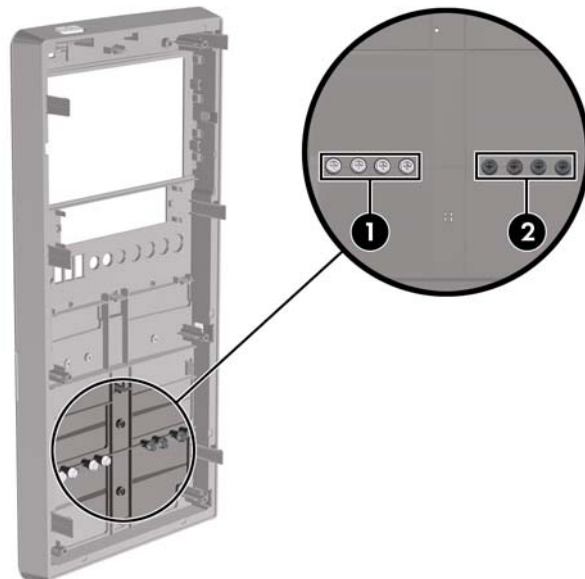
Lai pārbaudītu datorā uzstādīto krātuves ierīču veidu, lielumu un ietilpību, palaidiet utilitāti Computer Setup. Papildinformāciju skatiet *uzturēšanas un apkopes rokasgrāmatā*.

Papildu diskdziņu uzstādīšana

Uzstādot papildu diskdziņus, ievērojiet šos norādījumus:

- Primārajam seriālajam ATA (SATA) cietajam diskam jābūt savienotam ar tumšzilo sistēmas plates primāro SATA savienotāju.
- Pievienojiet sekundāro seriālo ATA (SATA) cieto disku baltajam sistēmas plates SATA savienotājam.
- Pievienojiet pirmo SATA optisko diskdziņi gaišzilajam sistēmas plates SATA savienotājam.
- Savienojiet otru SATA optisko diskdziņi ar oranžo sistēmas plates sekundāro SATA savienotāju (apzīmēts kā SATA1).
- Sistēma neatbalsta paralēlos ATA (PATA) optiskos diskdziņus un PATA cietos diskus.
- Nepieciešamības gadījumam HP ir nodrošinājusi papildu fiksējošās skrūves priekšējā paneļa iekšpusē, kuras izmanto, lai pieskrūvētu diskdziņus diskdziņu ietvaram. Cietajiem diskdiem tiek izmantotas standarta 6-32 skrūves. Visiem pārējiem diskdziņiem tiek izmantotas M3 skrūves ar metrisko vītņi. HP nodrošinātās standarta 6-32 skrūves (1) ir sudrabkrāsas. HP nodrošinātās M3 vadskrūves ar metrisko vītņi (2) ir melnas.

Attēls 14 Papildu diskdziņa stiprinājuma skrūvju atrašanās vieta



△ **UZMANĪBU!** Lai netiktu zaudēts paveiktais darbs un bojāts dators vai diskdzinis:

Ievietojot vai noņemot diskdzini, pareizi beidzējiet operētājsistēmu un pēc tam izslēdziet datoru un atvienojiet strāvas vadu. Nenovietojiet diskdzini, ja dators ir ieslēgts vai atrodas nodrošes režīmā.

Pirms ņemat rokās diskdzini, pārliedzieties, vai neesat uzkrājis statisko elektrību. Rīkojoties ar diskdzini, nepieskarieties savienotājam. Plašāku informāciju par elektrostatisko bojājumu novēršanu skatiet pielikumā A [Elektrostatiskā izlāde 35. lpp.](#)

Rīkojoties ar diskdzini uzmanīgi, nenometiet to zemē.

Ievietojot diskdzini, nelietojiet spēku.

Nepakļaujiet diskdzini šķidrumu, kā arī pārāk augstas vai zemas temperatūras iedarbībai, neturiet to pie ierīcēm, kurām ir magnētiskais lauks, piemēram, monitoriem vai skaļruņiem.

Ja diskdzinis ir jānosūta citai personai, ievietojiet to pūslīšu polietilēna iepakojumā vai citā atbilstošā aizsargiekpakojumā un pievienojiet atzīmi "Trausls: apieties uzmanīgi".

Optiskā diskdziņa noņemšana

△ **UZMANĪBU!** Pirms diskdziņa noņemšanas izņemiet no diskdziņa visus noņemamos datu nesējus.

Lai noņemtu optisko diskdziņi:

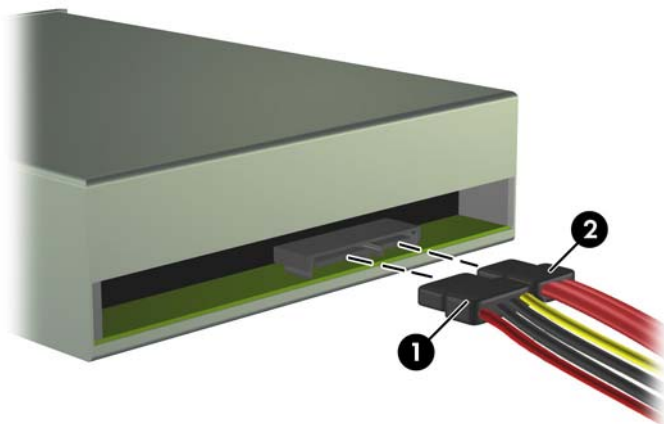
1. Noņemiet vai atbrīvojiet visas drošības ierīces, kas neļauj atvērt datoru.
2. Izņemiet no datora visus noņemamos datu nesējus, piemēram, kompaktdiskus vai USB zibatmiņas.
3. Izslēdziet datoru pareizi, izmantojot operētājsistēmu, pēc tam izslēdziet visas ārējās ierīces.
4. Atvienojiet strāvas vadu no kontaktligzdas un atvienojiet visas ārējās ierīces.

△ **UZMANĪBU!** Neatkarīgi no ieslēgšanas statusa sistēmas platē vienmēr ir spriegums, ja vien sistēma ir pieslēgta strādājošai maiņstrāvas kontaktligzdai. Lai izvairītos no datora iekšējo komponentu bojājumiem, ir jāatvieno strāvas vads.

5. Noņemiet datora piekļuves paneli un priekšējo paneli.
6. Atvienojiet strāvas kabeli (1) un datu kabeli (2) no optiskā diskdziņa aizmugures.

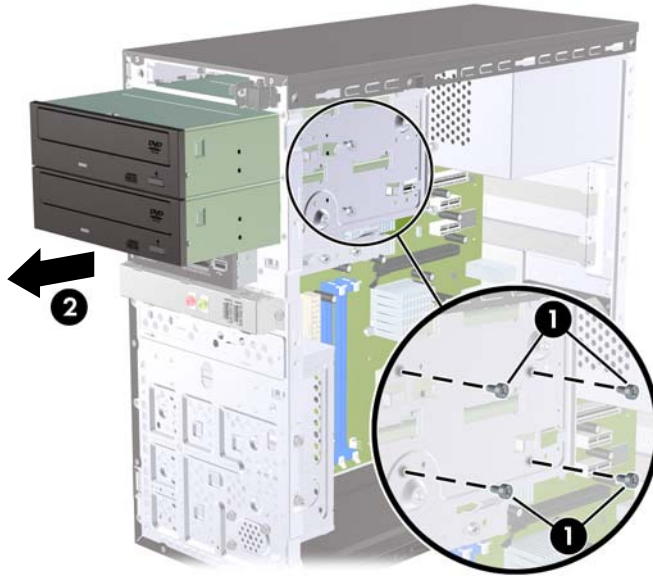
△ **UZMANĪBU!** Dažiem modeļiem, atvienojot kabelus no diskdziņa, jāuzspiež uz fiksatoriem strāvas un datu kabeļu augšpusē. Nenospiežot fiksatorus uz leju, iespējams sabojāt kabeļu savienotājus.

Attēls 15 Strāvas un datu kabeļu atvienošana



7. Atskrūvējiet divas skrūves, kas diskdzini nostiprina diskdziņa kārbā (1), pēc tam bīdiet diskdzini laukā no korpusa priekšpuses (2).

Attēls 16 Optiskā diskdziņa noņemšana



Optiskā diskdziņa uzstādīšana 5,25 collu diskdziņa nišā


Lai uzstādītu papildu 5,25 collu optisko diskdzini:

1. Noņemiet vai atbrīvojiet visas drošības ierīces, kas neļauj atvērt datoru.
2. Izņemiet no datora visus noņemamos datu nesējus, piemēram, kompaktdiskus vai USB zibatmiņas.
3. Izslēdziet datoru pareizi, izmantojot operētājsistēmu, pēc tam izslēdziet visas ārējās ierīces.
4. Atvienojiet strāvas vadu no kontaktligzdas un atvienojiet visas ārējās ierīces.

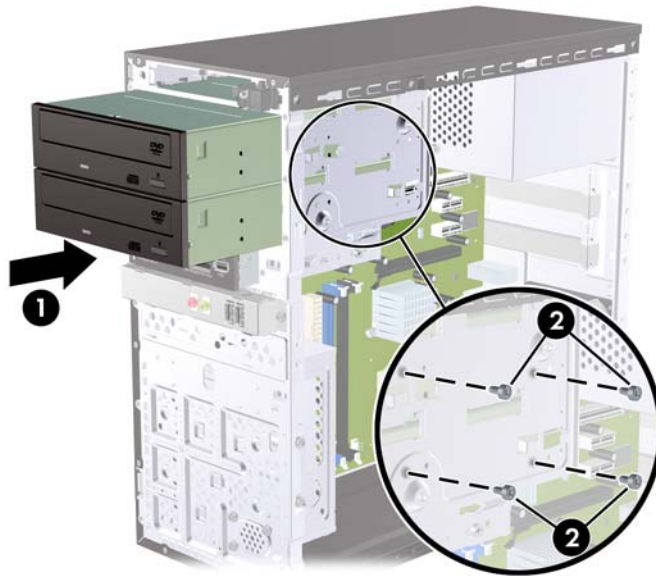
△ **UZMANĪBU!** Neatkarīgi no ieslēgšanas statusa sistēmas platē vienmēr ir spriegums, ja vien sistēma ir pieslēgta strādājošai maiņstrāvas kontaktligzdai. Lai izvairītos no datora iekšējo komponentu bojājumiem, ir jāatvieno strāvas vads.

5. Noņemiet datora piekļuves paneli un priekšējo paneli.
6. Ja uzstādīsiet diskdzini nodalījumā, kuru sedz priekšējā paneļa ieliktnis, noņemiet priekšējo paneli un tad izņemiet ieliktni. Papildinformāciju skatiet [Ligzdu pārsegu noņemšana 5. lpp.](#)
7. Ja tukšā apakšējā optiskā diskdziņa nišā jāievieto papildu diskdzinis, vispirms jānoņem nišas lodziņa plate. Lai to izdarītu, ievietojiet lodziņa plates spraugā spraugā skrūvgriezi un pagrieziet to, lai izņemtu lodziņa plati no korpusa. Izņemiet lodziņa plati.
8. Ja jaunajā diskdzinī diskdziņa sānos ir uzstādītas skrūves, izņemiet tās pirms diskdziņa ievietošanas korpusa.

9. Bīdiet diskdzini iekšā cauri korpusa priekšpusei (1), līdz pārsegs uz diskdziņa vienmērīgi izlīdzināts ar datora priekšējo pārsegu, un pievienojiet divas M3 metrisko stiprinājuma skrūves (2), kā redzams zemāk attēlā.

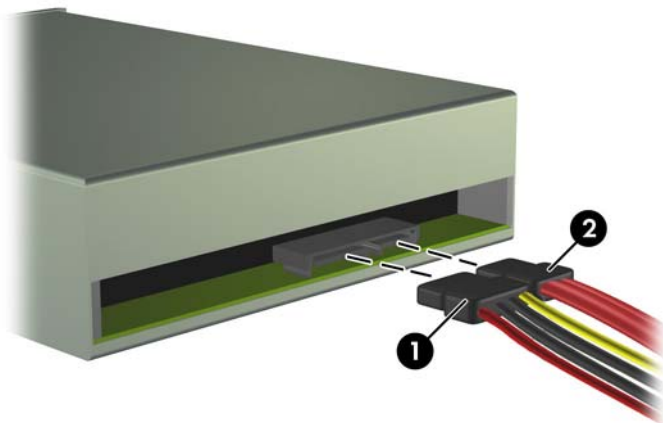
 **PIEZĪME** Nepieciešamības gadījumam priekšējā paneļa iekšpusē ir nodrošinātas papildu diskdziņa fiksācijas skrūves. Optiskajiem diskdziņiem paredzētās M3 fiksējošās skrūves ar metrisko vītņi ir melnas. Attēlu, kurā redzama fiksējošo skrūvju atrašanās vieta, skatiet sadaļā [Papildu diskdziņu uzstādīšana 15. lpp.](#)

Attēls 17 Optiskā diskdziņa uzstādīšana



10. Ja sistēmas konfigurācija ietver tikai vienu optisko diskdzini, pievienojiet SATA datu kabeli sistēmas plates gaišzilajam savienotājam. Ja pievienojat otru optisko diskdzini, pievienojiet SATA datu kabeli sistēmas plates oranžajam savienotājam.
11. Pievienojiet strāvas kabeli (1) un datu kabeli (2) optiskā diskdziņa aizmugurē.

Attēls 18 Strāvas un datu kabeļu pievienošana



12. Uzlieciet priekšējo pārsegu un piekļuves paneli.

13. Pievienojiet strāvas vadu un ieslēdziet datoru.
14. Saslēdziet visas drošības ierīces, kas tika atbrīvotas, noņemot piekļuves paneli.

Sistēma automātiski atpazīst diskdzini un pārkonfigurē datoru.

Ārējā 3,5 collu diskdziņa noņemšana

△ **UZMANĪBU!** Pirms diskdziņa noņemšanas izņemiet no diskdziņa visus noņemamos datu nesējus.

📄 **PIEZĪME** 3,5 collu diskdziņa sekcijā var būt uzstādīts datu nesēju karšu lasītājs.

1. Noņemiet vai atbrīvojiet visas drošības ierīces, kas neļauj atvērt datoru.
2. Izņemiet no datora visus noņemamos datu nesējus, piemēram, kompaktdiskus vai USB zibatmiņas.
3. Izslēdziet datoru pareizi, izmantojot operētājsistēmu, pēc tam izslēdziet visas ārējās ierīces.
4. Atvienojiet strāvas vadu no kontaktligzdas un atvienojiet visas ārējās ierīces.

△ **UZMANĪBU!** Neatkarīgi no ieslēgšanas statusa sistēmas platē vienmēr ir spriegums, ja vien sistēma ir pieslēgta strādājošai maiņstrāvas kontaktligzdai. Lai izvairītos no datora iekšējo komponentu bojājumiem, ir jāatvieno strāvas vads.

5. Noņemiet datora piekļuves paneli un priekšējo paneli.
6. Atvienojiet USB kabeli no sistēmas plates.
7. Atskrūvējiet divas fiksatoru skrūves, kas diskdzini nostiprina nišā (1), pēc tam pabīdiet diskdzini uz priekšu un ārā no nišas (2).

Attēls 19 3,5 collu ierīces noņemšana (attēlā redzams multivides karšu lasītājs)



Diskdziņa uzstādīšana ārējā 3,5 collu diskdziņa nodalījumā

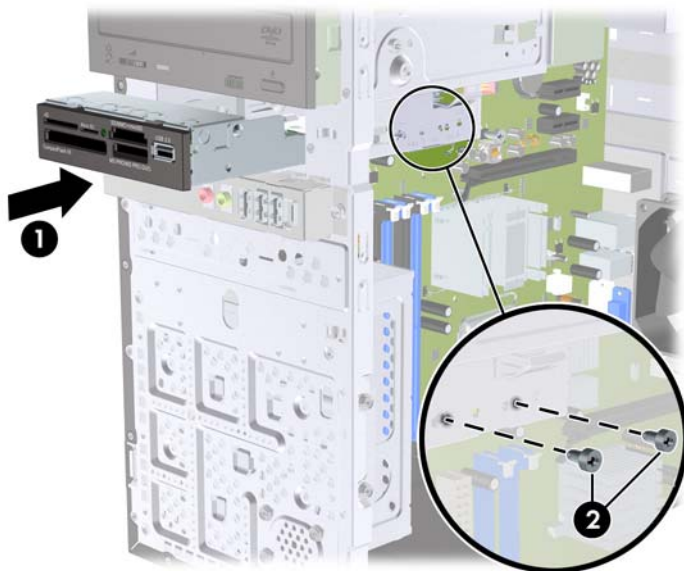
1. Noņemiet vai atbrīvojiet visas drošības ierīces, kas neļauj atvērt datoru.
2. Izņemiet no datora visus noņemamos datu nesējus, piemēram, kompaktdiskus vai USB zibatmiņas.
3. Izslēdziet datoru pareizi, izmantojot operētājsistēmu, pēc tam izslēdziet visas ārējās ierīces.
4. Atvienojiet strāvas vadu no kontaktligzdas un atvienojiet visas ārējās ierīces.

△ **UZMANĪBU!** Neatkarīgi no ieslēgšanas statusa sistēmas platē vienmēr ir spriegums, ja vien sistēma ir pieslēgta strādājošai maiņstrāvas kontaktligzdai. Lai izvairītos no datora iekšējo komponentu bojājumiem, ir jāatvieno strāvas vads.

5. Noņemiet datora piekļuves paneli un priekšējo paneli.
6. Ja datu nesēju karšu lasītājs jāuzstāda nodalījumā, kuru sedz priekšējā paneļa ieliktnis, noņemiet priekšējo paneli un pēc tam izņemiet paneļa ieliktni. Papildinformāciju skatiet sadaļā [Līdzdu pārsegu noņemšana 5. lpp.](#)
7. Ja tukšā diskdziņa nišā papildu diskdziņis jāievieto pirmo reizi, vispirms jānoņem nišas lodziņa plate. Lai to izdarītu, ievietojiet lodziņa plates spraugā skrūvgriezi un pagrieziet to, lai izņemtu lodziņa plati no korpusa. Izņemiet lodziņa plati.
8. Ja jaunajā diskdziņī diskdziņa sānos ir uzstādītas skrūves, izņemiet tās pirms diskdziņa ievietošanas korpusa.
9. Bīdiet diskdziņi iekšā cauri korpusa priekšpusei (1), līdz pārsegs uz diskdziņa vienmērīgi izlīdzināts ar datora priekšējo pārsegu, un pievienojiet divas M3 metrisko stiprinājuma skrūves (2), kā redzams zemāk attēlā.


📝 **PIEZĪME** Nepieciešamības gadījumam priekšējā paneļa iekšpusē ir nodrošinātas papildu diskdziņa fiksācijas skrūves. Datu nesēju karšu pieskrūvēšanai paredzētās M3 fiksējošās skrūves ar metrisko vītņi ir melnas. Attēlu, kurā redzama fiksējošo skrūvju atrašanās vieta, skatiet sadaļā [Papildu diskdziņu uzstādīšana 15. lpp.](#)

Attēls 20 3,5 collu ierīces uzstādīšana (attēlā redzams multivides karšu lasītājs)




10. Izmantojot USB kabeļi, savienojiet datu nesēju karšu lasītāju ar sistēmas plates USB savienotāju, kurš ir apzīmēts kā JUSB1.
11. Uzlieciet priekšējo pārsegu un piekļuves paneli.
12. Pievienojiet strāvas vadu un ieslēdziet datoru.
13. Saslēdziet visas drošības ierīces, kas tika atbrīvotas, noņemot piekļuves paneli.

3,5 collu iekšējā cietā diska izņemšana

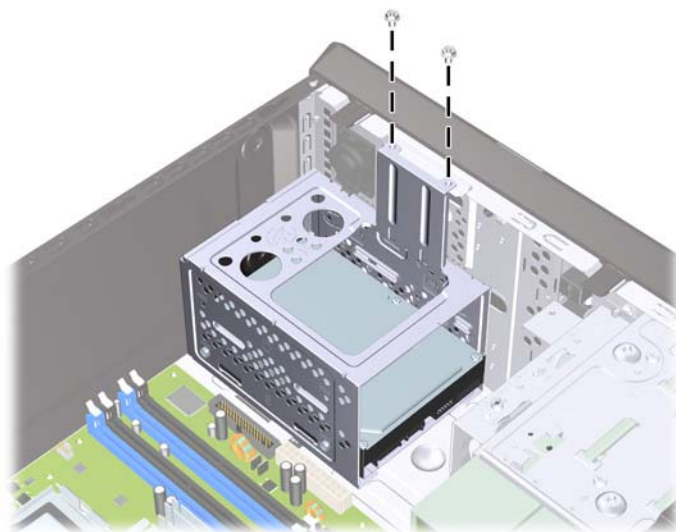
 **PIEZĪME** Pirms vecā cietā diska noņemšanas pārliecinieties, vai ir izveidotas datu dublējumkopijas, lai datus varētu pārsūtīt uz jauno cieto disku.

1. Noņemiet vai atbrīvojiet visas drošības ierīces, kas neļauj atvērt datoru.
2. Izņemiet no datora visus noņemamos datu nesējus, piemēram, kompaktdiskus vai USB zibatmiņas.
3. Izslēdziet datoru pareizi, izmantojot operētājsistēmu, pēc tam izslēdziet visas ārējās ierīces.
4. Atvienojiet strāvas vadu no kontaktligzdas un atvienojiet visas ārējās ierīces.

 **UZMANĪBU!** Neatkarīgi no ieslēgšanas statusa sistēmas platē vienmēr ir spriegums, ja vien sistēma ir pieslēgta strādājošai maiņstrāvas kontaktligzdaī. Lai izvairītos no datora iekšējo komponentu bojājumiem, ir jāatvieno strāvas vads.

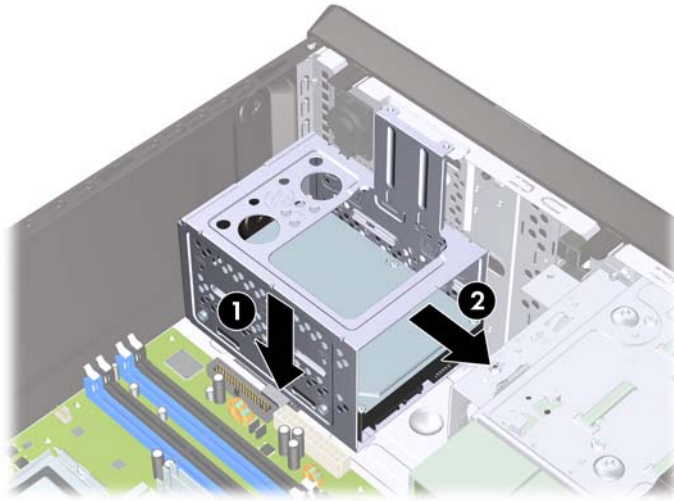
5. Noņemiet datora piekļuves paneli.
6. Atskrūvējiet divas skrūves, kas piestiprina cietā diska diskdziņa kārbu pie korpusa.

Attēls 21 Cietā diska kārbas skrūvju izskrūvēšana



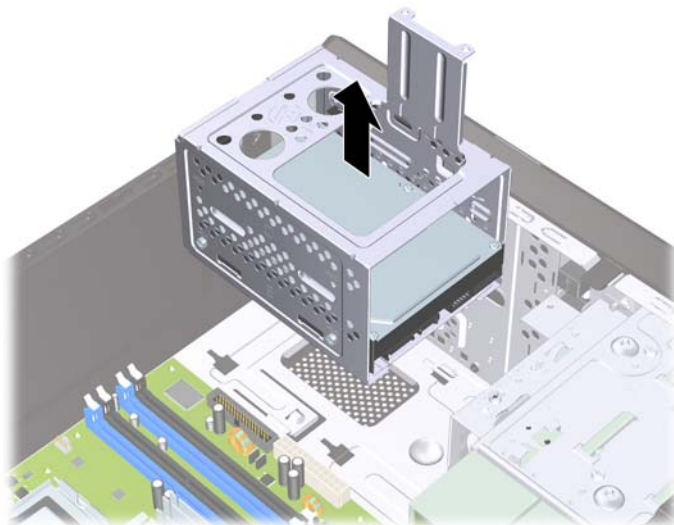
7. Spiediet uz leju fiksatoru cietā diska diskdziņa kārbas (1) sānos, pēc tam bīdiet cietā diska diskdziņa kārbu prom no korpusa apakšdaļas (2), kā redzams attēlā.

Attēls 22 Cietā diska kārbas atbrīvošana



8. Celiet cietā diska diskdziņa kārbu laukā no korpusa.

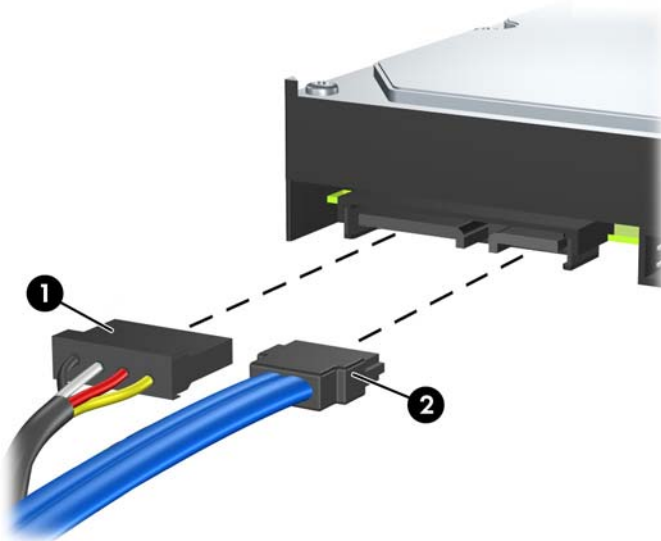
Attēls 23 Cietā diska kārbas izņemšana



9. Atvienojiet strāvas kabeli (1) un datu kabeli (2) no cietā diska aizmugures.

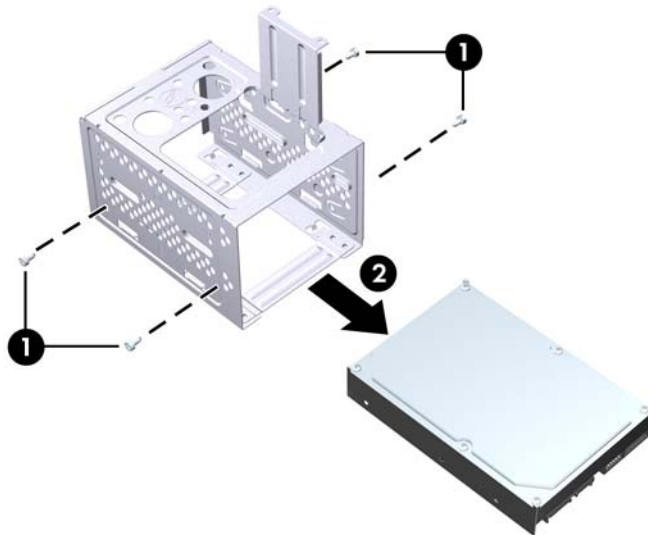
△ **UZMANĪBU!** Dažiem modeļiem, atvienojot kabelus no diskdziņa, jānospiež uz leju fiksatori strāvas un datu kabeļu augšpusē. Nenospiežot uz leju fiksatorus, iespējams sabojāt kabeļu savienotājus.

Attēls 24 Cietā diska kabeļu atvienošana




10. Atskrūvējiet četras skrūves, kas cietā diska diskdziņi nostiprina pie cietā diska diskdziņa kārbas (1), pēc tam bīdiet cietā diska diskdziņi ārā no cietā diska diskdziņa kārbas (2).

Attēls 25 Cietā diska izņemšana



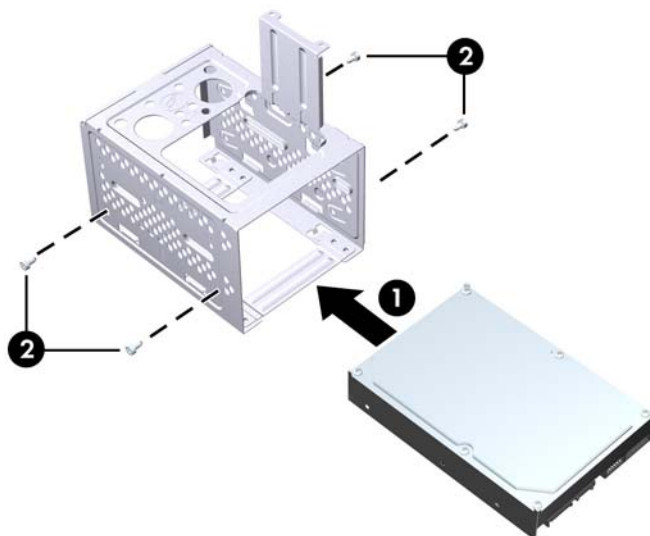
3,5 collu iekšējā cietā diska uzstādīšana

1. Lai noņemtu diskdziņu sekciju un nepieciešamības gadījumā arī esošo cieto disku, veiciet sadaļā [3,5 collu iekšējā cietā diska izņemšana 22. lpp.](#) aprakstīto procedūru.
2. Bīdiet jauno diskdziņi cietā diska diskdziņa kārbā (1), izlīdzinot diskdziņi ar četrām skrūvju atverēm uz kārbas. Pievienojiet četras 6-32 standarta skrūves, kas cietā diska diskdziņi nostiprina pie cietā diska diskdziņa kārbas (2). Pārbaudiet, vai cietā diska diskdziņa kabeli ir vērsti pret diskdziņa kārbas augšu.

 **PIEZĪME** Ja maināt veco diskdziņi ar jaunu, jaunā diskdziņa stiprinājumam izmantojiet vecā diskdziņa četras stiprinājuma skrūves.

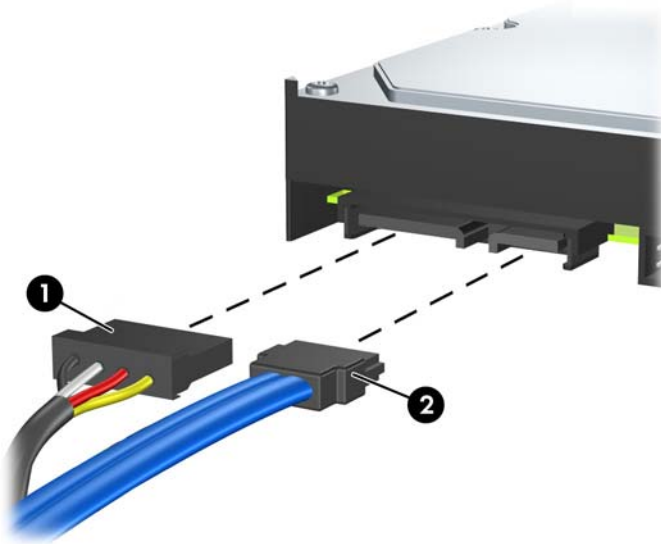
PIEZĪME Ja uzstādāt otru cieto disku, izmantojiet četras papildu standarta 6-32 skrūves, kas ir ieskrūvētas priekšējā paneļa iekšpusē. Standarta 6-32 skrūves ir sudrabkrāsas. Attēlu, kurā redzama fiksējošo skrūvju atrašanās vieta, skatiet sadaļā [Papildu diskdziņu uzstādīšana 15. lpp.](#)

Attēls 26 Cietā diska uzstādīšana diskdziņa kārbā



3. Pievienojiet strāvas (1) un datu kabeli (2) cietā diska aizmugurē.

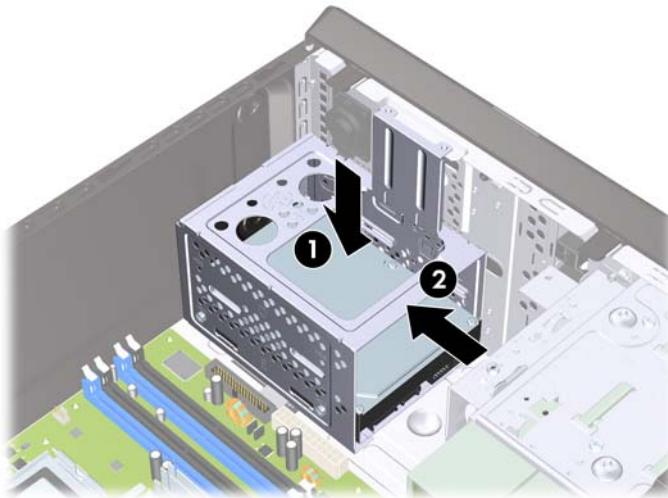
Attēls 27 Cietā diska kabeļu pievienošana



△ **UZMANĪBU!** SATA datu kabeli nedrīkst pārāk salocīt vai izliekt, liekuma rādiusam ir jābūt vismaz 30 mm (1,18 collu). Pārāk cieši salokot kabeli, var salauzt iekšējos vadus.

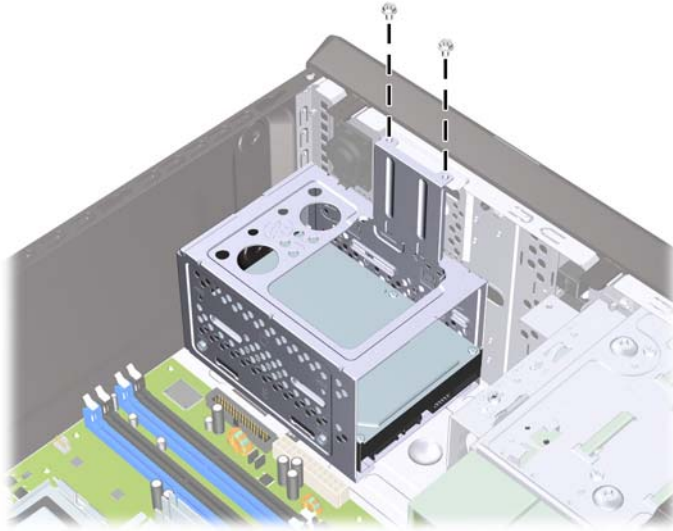
4. Ievietojiet cietā diska diskdziņa kārbu korpusa (1), pēc tam bīdiet to uz leju korpusa apakšpusē virzienā, līdz tā fiksējas vietā (2).

Attēls 28 Cietā diska kārbas uzstādīšana




5. Pievienojiet divas skrūves, kas stiprina cietā diska diskdziņa kārbu pie korpusa.

Attēls 29 Cietā diska kārbas nostiprināšana



6. Ja uzstādāt jaunu diskdziņi, pievienojiet datu kabeļa otru galu atbilstošajam sistēmas plates savienotājam.

 **PIEZĪME** Ja sistēmā ir tikai viens SATA cietais disks, tā datu kabelis jāpievieno tumši zilajam SATA savienotājam uz sistēmas plates, lai izvairītos no cietā diska veiktspējas problēmām. Ja pievienojat otru cieto disku, pievienojiet datu kabeli sistēmas plates baltajam SATA savienotājam.

7. Uzlieciet datora piekļuves paneli.
8. Pievienojiet strāvas vadu un visas ārējās ierīces un pēc tam ieslēdziet datoru.
9. Saslēdziet visas drošības ierīces, kas tika atbrīvotas, noņemot piekļuves paneli.

Baterijas nomaiņa

Datora komplektācijā iekļautā baterija nodrošina strāvu reāllaika pulkstenim. Ievietojot jaunu bateriju, lietojiet tieši tādu bateriju, kāda bija sākotnēji uzstādīta datorā. Datora komplektācijā iekļauta 3 voltu litija baterija monētas formā.

- △ **BRĪDINĀJUMS!** Datorā ir iekšēja litija mangāna dioksīda baterija. Nepareizi rīkojoties ar bateriju, pastāv aizdegšanās un apdegumu gūšanas risks. Lai samazinātu personisko traumu gūšanas risku:

Nemēģiniet uzlādēt bateriju.

Nepakļaujiet to temperatūrai, kas pārsniedz 60 °C (140 °F).

Neizjauciet, nepakļaujiet triecieniem, nepieļaujiet saduršanu, ārējo kontaktu īssavienojumu, kā arī nepakļaujiet uguns un ūdens iedarbībai.

Nomainiet bateriju tikai ar šim produktam domātu HP rezerves daļu.

- △ **UZMANĪBU!** Pirms baterijas nomainīšanas ir svarīgi dublēt datora CMOS iestatījumus. Izņemot vai ieliekot bateriju, tiek notīrīti CMOS iestatījumi. Informāciju par CMOS iestatījumu dublēšanu skatiet *uzturēšanas un apkopes rokasgrāmatā*.

Statiskā elektrība var bojāt datora elektroniskos komponentus vai papildu aprīkojumu. Pirms šo darbību veikšanas izlādējiet paša uzkrāto statisko elektrību, uz brīdi pieskaroties izņemtam metāla objektam.

- 📝 **PIEZĪME** Litija baterijas kalpošanas laiku var pagarināt, pievienojot datoru maiņstrāvas kontaktligzdai. Litija baterija tiek izmantota tikai tad, ja dators NAV pieslēgts maiņstrāvas avotam.

HP klientiem iesaka nodot otrreizējai pārstrādei nolietoto elektronisko aparātūru, HP oriģinālās tintes kasetnes un uzlādējamus akumulatorus. Papildinformāciju par pārstrādes programmām skatiet vietnē <http://www.hp.com/recycle>.

1. Noņemiet vai atbrīvojiet visas drošības ierīces, kas neļauj atvērt datoru.
2. Izņemiet no datora visus noņemamos datu nesējus, piemēram, kompaktdiskus vai USB zibatmiņas diskus.
3. Izslēdziet datoru pareizi, izmantojot operētājsistēmu, pēc tam izslēdziet visas ārējās ierīces.
4. Atvienojiet strāvas vadu no kontaktligzdas un atvienojiet visas ārējās ierīces.

- △ **UZMANĪBU!** Neatkarīgi no ieslēgšanas statusa sistēmas platē vienmēr ir spriegums, ja vien sistēma ir pieslēgta strādājošai maiņstrāvas kontaktligzdai. Lai izvairītos no datora iekšējo komponentu bojājumiem, ir jāatvieno strāvas vads.

5. Noņemiet datora piekļuves paneli.
6. Sistēmas platē atrodiet bateriju un baterijas turētāju.

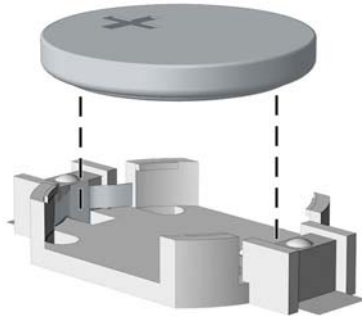
- 📝 **PIEZĪME** Dažos datoru modeļos, lai piekļūtu baterijai, ir jānoņem iekšējais komponents.

7. Lai nomainītu bateriju, atkarībā no sistēmas platē esošā baterijas turētāja tipa veiciet šādas darbības.

1. tips

- a. Izceliet bateriju no turētāja.

Attēls 30 Monētas formas baterijas noņemšana (1. tips)

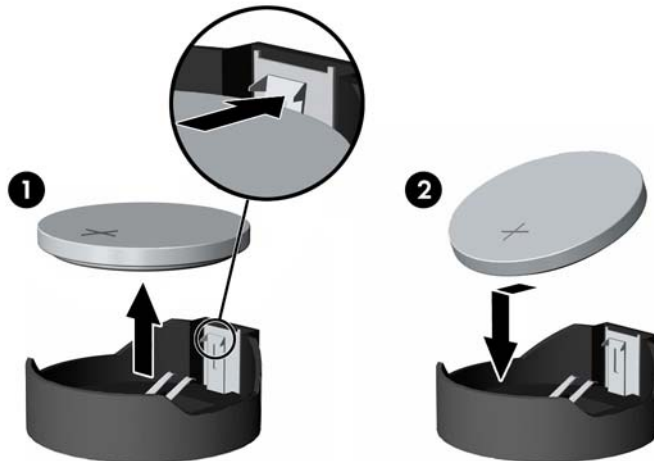


- b. Iebīdīdēt jauno bateriju vietā ar pozitīvo pusi uz augšu. Baterijas turētājs to automātiski nostiprina pareizajā pozīcijā.

2. tips

- a. Lai bateriju atbrīvotu no tās turētāja, saspiediet metāla skavu, kas sniedzas virs baterijas malas. Kad baterija izlec ārā, izņemiet to (1).
- b. Lai ievietotu jauno bateriju, pabīdīdēt jaunās baterijas apmali zem turētāja malas ar pozitīvo pusi uz augšu. Spiediet otru apmali uz leju, līdz skava fiksē otru baterijas malu (2).

Attēls 31 Monētas formas bateriju noņemšana un nomainīšana (2. tips)

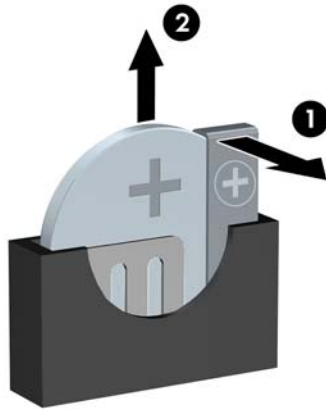



3. tips

- a. Atvelciet skavu (1), kas nostiprina bateriju vietā, un noņemiet to (2).

- b. Ievietojiet jauno bateriju un novietojiet skavu atpakaļ sākotnējā pozīcijā.

Attēls 32 Monētas formas baterijas noņemšana (3. tips)



 **PIEZĪME** Kad baterija ir nomainīta, pabeidziet šo procedūru, rīkojoties šādi:

8. Uzlieciet datora piekļuves paneli.
9. Pievienojiet datoru strāvas kontaktligzdai un ieslēdziet strāvu.
10. Izmantojot utilītu Computer Setup, atiestatiet datumu un laiku, paroles un īpašos sistēmas iestatījumus.
11. Saslēdziet visas drošības ierīces, kas tika atbrīvotas, noņemot piekļuves paneli.

Drošības aizslēga uzstādīšana

Turpmākajās lappusēs parādītos drošības aizslēgus var izmantot datora drošības uzlabošanai.

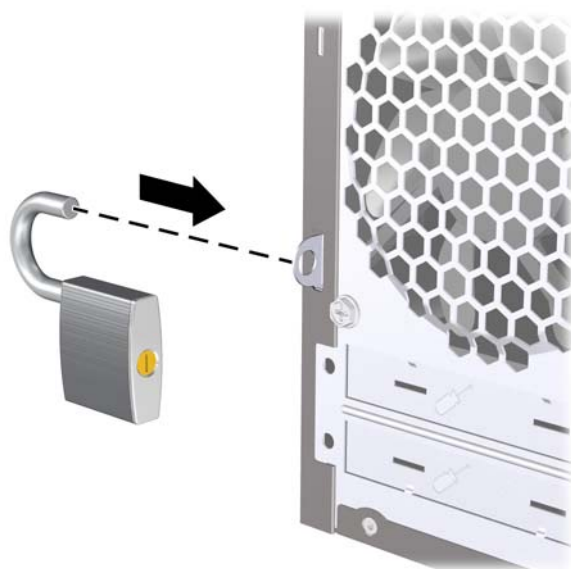
HP/Kensington MicroSaver drošības kabeļa slēdzene

Attēls 33 Kabeļa aizslēga uzstādīšana



Slēdzene

Attēls 34 Slēdzenes uzstādīšana



HP biznesa datora drošības aizslēgs

1. Nostipriniet drošības kabeli, to aptinot ap stacionāru objektu.

Attēls 35 Vada nostiprināšana pie stacionāra objekta



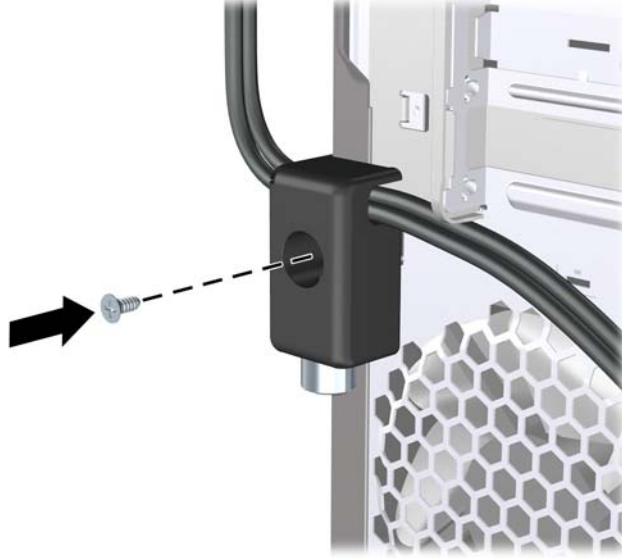
2. Izveriet tastatūras un peles vadus caur aizslēgu.

Attēls 36 Tastatūras un peles vadu izvēršana caur aizslēgu



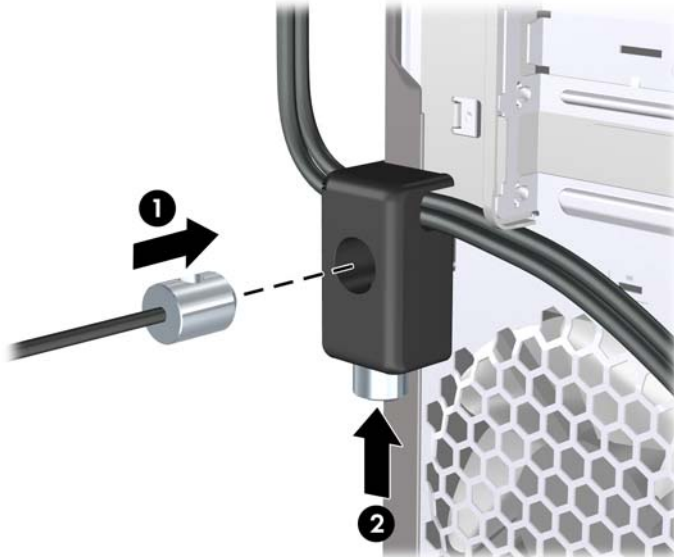
3. Pieskrūvējiet aizslēgu pie korpusa, izmantojot komplektā esošo skrūvi.

Attēls 37 Aizslēga pievienošana korpusam



4. Ievietojiet drošības kabeļa kontakta galu aizslēgā (1) un nospiediet pogu (2), lai saslēgtu aizslēgu. Lai aizslēgu atbrīvotu, izmantojiet komplektā esošo atslēgu.

Attēls 38 Aizslēga saslēgšana



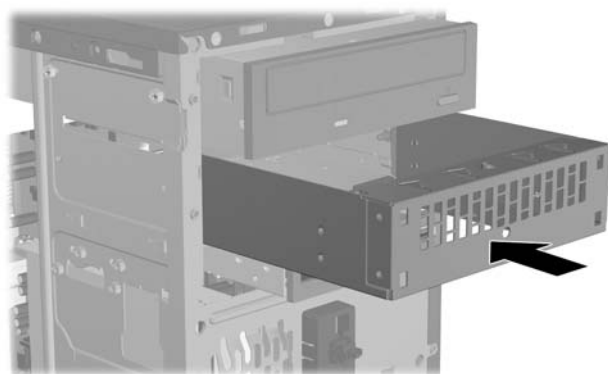
HP korpasa drošības komplekts

Papildus pieejamais HP korpasa drošības komplekts neļauj izņemt datora sastāvdaļas caur atvērtu optiskā diskdziņa nodalījumu.

Attēls 39 HP korpasa drošības komplekts



Attēls 40 HP korpasa drošības komplekta uzstādīšana



A Elektrostatiskā izlāde

Statiskās elektrības izlāde no pirkstiem vai citiem vadītājiem var bojāt sistēmas plates vai citas ierīces, kas ir jutīgas pret statisko elektrību. Šāda veida bojājums var samazināt ierīces paredzamo kalpošanas laiku.

Elektrostatisko bojājumu novēršana

Lai nepieļautu elektrostatiskos bojājumus, ievērojiet šādus piesardzības pasākumus:

- Izvairieties no tiešas saskares ar produktu, transportējot un glabājot tos antistatiskos konteineros.
- Detaļas, kas ir jutīgas pret statisko elektrību, uzglabājiet konteineros, līdz tās sasniedz no statiskās elektrības izolētu darbstaciju.
- Pirms detaļu izņemšanas no konteineriem novietojiet tos uz iezemētas virsmas.
- Izvairieties no saskares ar kontaktiem, vadiem un elektriskām shēmām.
- Saskaroties ar komponentu vai bloku, kas ir jutīgs pret statisko elektrību, vienmēr lietojiet kādu iezemēšanas metodi.

Iezemēšanas metodes

Iezemēšanu var veikt dažādi. Rīkojoties ar elektrostatiski jutīgām daļām vai uzstādot tās, izmantojiet vienu vai vairākas no šīm iezemēšanas metodēm:

- Lietojiet tīpašu iezemēšanas aproci, kas ar zemējuma vadu pievienota iezemētai darbstacijai vai datora korpusam. Iezemēšanas aproce ir elastīga lente ar zemējuma vadu, kurā ir ne mazāk kā 1 megomu (+/- 10 procenti) liela pretestība. Nodrošiniet pareizu zemējumu, valkājot aproci tā, lai tā cieši piegultu ādai.
- Strādājot ar vertikālām darbstacijām, lietojiet papēžu, pēdu vai zābaku iezemējuma lentes. Stāviet uz vadītspējīgas grīdas vai statisko elektrību kļiedējoša paklāja, izmantojiet lentes abām kājām.
- Lietojiet vadītspējīgu vietu apkalpošanas piederumus.
- Lietojiet pārnēsājamo piederumu komplektu, kurā iekļauts salokāms statisko elektrību kļiedējošs darba paklājs.

Ja jums nav pieejams neviens no iezemēšanas piederumiem, sazinieties ar pilnvarotu HP dīleri, izplatītāju vai pakalpojumu sniedzēju.



PIEZĪME Lai iegūtu plašāku informāciju par statisko elektrību, sazinieties ar pilnvarotu HP dīleri, izplatītāju un pakalpojumu sniedzēju.

B Datora izmantošanas norādījumi, ikdienas apkope un tā sagatavošana transportēšanai

Datora izmantošanas norādījumi un ikdienas apkope

Ievērojiet šos norādījumus, lai pareizi uzstādītu un apkoptu datoru un monitoru:

- Neturiet datoru mitrumā, tiešā saules gaismā, nepakļaujiet to lielam karstumam vai aukstumam.
- Strādājiet ar datoru uz izturīgas un līdzenas virsmas. Lai nodrošinātu nepieciešamo gaisa plūsmu, tajās datora pusēs, kur ir atveres, un virs monitora jābūt 10,2 cm (4 collas) brīvai spraugai.
- Neierobežojiet gaisa plūsmu datorā, bloķējot ventilācijas atveres vai gaisa ieplūdi. Novietojiet tastatūru, kurai nolaistas kājiņas, tieši datora priekšpusē, jo arī šādi tiek ierobežota gaisa plūsma.
- Nelietojiet datoru, ja tam noņemts piekļuves panelis vai kāds no paplašināšanas kartes slotas vākiem.
- Novietojiet vairākus datorus citu virs cita vai citu citam tik tuvu, ka tie atkārtoti izmanto cits cita uzkaršēto gaisu.
- Ja datoru ir paredzēts darbināt, ievietotu atsevišķā apvalkā, tajā jābūt gaisa ieplūdes un izplūdes atverēm, turklāt ir spēkā visi jau minētie norādījumi.
- Neturiet datora un tastatūras tuvumā šķidrumus.
- Nenosedziet monitora ventilācijas spraugas ar dažādiem materiāliem.
- Instalējiet vai iespējojiet operētājsistēmas vai citas programmatūras enerģijas pārvaldības funkcijas, ieskaitot miega stāvokli.
- Izslēdziet datoru pirms jebkuras no šīm darbībām:
 - Datora ārpusi tīriet ar mīkstu, mitru lupatiņu. Tīrīšanas līdzekļi var bojāt tā ārējo apdari vai krāsu.
 - Laiku pa laikam iztīriet ventilācijas atveres visās datora ventilējamās pusēs. Kokvilna, putekļi un citi neatbilstoši materiāli var bloķēt ventilācijas atveres un ierobežot gaisa plūsmu.

Piesardzības pasākumi, kas jāievēro, strādājot ar optisko diskdzini

Tīrot vai darbinot optisko diskdzini, noteikti ievērojiet šādus norādījumus.

Darbība

- Nekustiniet diskdzini tā darbības laikā. Tas var izraisīt darbības traucējumus, nolasot informāciju.
- Nepakļaujiet diskdzini pēkšņām temperatūras izmaiņām, jo diskdziņa iekšpusē var izveidoties kondensāts. Ja diskdzinis ir ieslēgts un pēkšņi mainās temperatūra, nogaidiet vismaz vienu stundu, pirms pārtraucat strāvas padevi. Ja darbināt ierīci uzreiz, informācijas nolasīšanas procesā var rasties kļūme.
- Nenovietojiet diskdzini vietā, kas pakļauta mitrumam, lielām temperatūras svārstībām, mehāniskai vibrācijai vai tiešiem saules stariem.

Tīrīšana

- Paneli un vadības ierīces tīriet ar mīkstu, sausu drāniņu vai ar mīkstu drāniņu, kas nedaudz samitrināta vieglā tīrīšanas šķīdumā. Nekad nesmidziniet tīrīšanas šķīdumu tieši uz ierīces.
- Nelietojiet jebkāda veida šķīdinātājus, piemēram, alkoholu vai benzolu, jo tie var bojāt datora virsmu.

Drošība

Ja diskdzinī iekrīt kāds objekts vai ielīst šķidrums, nekavējoties atvienojiet datoru no strāvas un izsauciet pilnvarotu HP pakalpojumu sniedzēju datora pārbaudīšanai.


Sagatavošana transportēšanai

Sagatavojot datoru transportēšanai, ievērojiet šādus norādījumus:

1. Dublējiet cietajos diskos esošos failus PD diskos, lenšu kasetēs vai kompaktdiskos. Gādājiet, lai datu nesējs ar dublējumkopiju glabāšanas vai pārvadāšanas laikā netiktu pakļauts elektriskiem vai magnētiskiem impulsiem.

 **PIEZĪME** Pārtraucot strāvas padevi sistēmai, cietais disks tiek automātiski bloķēts.

2. Izņemiet un noglabājiet visus izņemamos datu nesējus.
3. Izslēdziet datoru un ārējās ierīces.
4. Atvienojiet strāvas vadu no kontaktligzdas un pēc tam no datora.
5. Atvienojiet sistēmas komponentus un ārējās ierīces no strāvas avota un pēc tam no datora.

 **PIEZĪME** Pirms datora transportēšanas pārlicinieties, vai visas plates ir pareizi ievietotas un nostiprinātas plašu slotos.

6. Iesaiņojiet sistēmas komponentus un ārējās ierīces to sākotnējā iepakojuma kastēs vai līdzīgā iepakojumā, kur tās būtu atbilstoši nostiprinātas.

Alfabētiskais rādītājs

- A**
aizslēgi
 HP biznesa datora drošības
 aizslēgs 32
 kabeļa slēdzene 31
 slēdzene 31
atmiņa
 specifikācijas 7
 uzstādīšana 7
- B**
baterijas nomaiņa 28
- C**
cietais disks
 noņemšana 22
 uzstādīšana 25
- D**
datora darbības norādījumi 36
datu nesēju karšu lasītājs
 noņemšana 20
 uzstādīšana 21
DIMM. Sk. atmiņa
diskdziņi
 atrašanās vietas 14
 kabeļu pievienošana 15
 uzstādīšana 15
diskdziņu kabeļu
 pievienošana 15
drošība
 HP biznesa datora drošības
 aizslēgs 32
 HP korpusa drošības
 komplekts 34
 kabeļa slēdzene 31
 slēdzene 31
- E**
elektrostatiskā izlāde, bojājumu
 novēršana 35
- I**
instalēšanas norādījumi 1
- K**
korpusa drošības komplekts 34
- N**
noņemšana
 baterija 28
 cietais disks 22
 datora piekļuves panelis 2
 datu nesēju karšu lasītājs 20
 ligzdu pārsegi 5
 optiskais diskdzinis 17
 paplašināšanas karte 10
 paplašināšanas slotas vāks 11
 PCI Express x1 karte 11
 PCI Express x16 karte 12
 priekšējais panelis 4
norādījumi par ventilāciju 36
- O**
optiskais diskdzinis
 noņemšana 17
 piesardzības noteikumi 37
 tīrīšana 37
 uzstādīšana 18
- P**
paplašināšanas karte
 noņemšana 10
 uzstādīšana 10
paplašināšanas slotas vāks
 noņemšana 11
 uzlikšana 12
- piekļuves panelis
 noņemšana 2
 uzlikšana 3
priekšējais panelis
 noņemšana 4
 uzlikšana 6
priekšējais pārsegs
 pārsegu noņemšana 5
- S**
sagatavošana transportēšanai 37
specifikācijas
 atmiņa 7
- U**
uzstādīšana
 atmiņa 7
 baterija 28
 cietais disks 25
 datu nesēju karšu lasītājs 21
 diskdziņu kabeļi 15
 optiskais diskdzinis 18
 paplašināšanas karte 10