

# Manual de Referência de Hardware

PCs HP Elite 7100 Series Microtower

© Copyright 2009 Hewlett-Packard Development Company, L.P. As informações contidas neste documento estão sujeitas a alterações sem aviso prévio.

Microsoft, Windows e Windows Vista são marcas comerciais ou marcas registradas da Microsoft Corporation nos Estados Unidos e/ou noutros países.

As únicas garantias para os produtos e serviços da HP são estabelecidas exclusivamente na documentação de garantia limitada que acompanha esses produtos e serviços. Neste documento, nenhuma declaração deverá ser interpretada como a constituição de uma garantia adicional. A HP não é responsável por eventuais erros técnicos, editoriais ou omissões.

Este documento contém informações de propriedade protegidas por copyright. Nenhuma parte deste documento poderá ser fotocopiada, reproduzida ou traduzida para outro idioma sem consentimento prévio por escrito da Hewlett-Packard Company.

#### **Manual de Referência de Hardware**

PCs HP Elite 7100 Series Microtower

Primeira edição (Dezembro de 2009)

Número da parte do documento:  
600958-131

## Acerca deste manual

Este manual fornece informações básicas para a actualização destes modelos de computador. O modelo ilustrado neste manual pode ter um aspecto diferente do modelo do seu computador.

- ⚠ **AVISO!** O texto identificado desta forma indica que a não observância das instruções poderá resultar em ferimentos pessoais ou morte.
- ⚠ **CUIDADO:** O texto identificado desta forma indica que a não observância das indicações do aviso poderá resultar em danos no equipamento ou na perda de informações.
- 📝 **NOTA:** O texto identificado desta forma fornece informações suplementares importantes.



# Índice

<b>Actualizações de hardware</b> .....	<b>1</b>
Avisos e cuidados .....	1
Informações adicionais .....	1
Retirar o painel de acesso ao computador .....	2
Voltar a colocar o painel de acesso ao computador .....	3
Retirar o painel frontal .....	4
Retirar painéis vazios .....	5
Substituir o painel frontal .....	6
Instalar memória adicional .....	7
DIMMs .....	7
DIMMs DDR3-SDRAM .....	7
Instalar DIMMs .....	8
Remover ou instalar uma placa de expansão .....	10
Posição das unidades .....	14
Instalar unidades adicionais .....	15
Remover uma unidade óptica .....	17
Instalar uma unidade óptica no compartimento de unidade de 5,25 polegadas .....	18
Remover uma unidade externa de 3,5 polegadas .....	20
Instalar uma unidade na baía da unidade externa de 3,5 polegadas .....	21
Remover uma unidade de disco rígido interna de 3,5 polegadas .....	22
Instalar uma unidade de disco rígido interna de 3,5 polegadas .....	25
Substituir a bateria .....	28
Instalar uma fechadura de segurança .....	31
Bloqueio do cabo de segurança HP/Kensington MicroSaver .....	31
Cadeado .....	31
Cadeado de segurança do HP Business PC .....	32
Kit de segurança do chassis da HP .....	34
<b>Apêndice A Descarga electrostática</b> .....	<b>35</b>
Prevenir danos resultantes de descargas electrostáticas .....	35
Métodos de ligação à terra .....	35

<b>Apêndice B Directrizes de funcionamento do computador, manutenção de rotina e preparação para expedição .....</b>	<b>37</b>
Directrizes de funcionamento do computador e manutenção de rotina .....	37
Precauções com a unidade óptica .....	38
Utilização .....	38
Limpeza .....	38
Segurança .....	38
Preparar para expedição .....	38
 <b>Índice Remissivo .....</b>	 <b>39</b>

---

# Actualizações de hardware

## Avisos e cuidados

Antes de efectuar actualizações, leia atentamente todos avisos, cuidados e instruções aplicáveis incluídos neste manual.

- △ **AVISO!** Para reduzir o risco de ferimentos pessoais causados por choques eléctricos, superfícies quentes ou fogo:

Desligue o cabo de energia da tomada eléctrica e deixe que os componentes do sistema interno arrefeçam antes de lhes tocar.

Não ligue conectores de telecomunicações ou telefone aos receptáculos da placa de rede (NIC).

Não desactive a ficha com ligação à terra do cabo de energia. A ficha com ligação à terra é um importante dispositivo de segurança.

Ligue o cabo de energia a uma tomada com ligação à terra que seja facilmente acessível.

Para reduzir o risco de lesões graves, leia o *Manual de Segurança e Conforto*. Este manual descreve a configuração correcta da estação de trabalho, a postura e os hábitos de trabalho recomendados para os utilizadores, além de fornecer informações importantes sobre segurança eléctrica e mecânica. Este manual encontra-se na Web em <http://www.hp.com/ergo>.

**AVISO!** Contém peças com carga eléctrica e peças móveis no interior.

Desligue a energia do equipamento antes de retirar a caixa.

Reponha e fixe a caixa antes de voltar a ligar o equipamento.

- △ **CUIDADO:** A electricidade estática pode danificar os componentes eléctricos do computador ou do equipamento opcional. Antes de iniciar estes procedimentos, certifique-se de que descarrega toda a sua electricidade estática tocando brevemente num objecto metálico ligado à terra. Consulte [Descarga electrostática na página 35](#), para mais informações.

Quando o computador está ligado à electricidade da rede, existe sempre tensão na placa de sistema. É necessário desligar o cabo da fonte de energia antes de abrir o computador para evitar danos nos componentes internos.

---

## Informações adicionais

Para obter mais informações sobre a remoção e a substituição de componentes de hardware, a gestão do ambiente de trabalho, o utilitário Computer Setup e a resolução de problemas consulte o *Maintenance and Service Guide* (apenas disponível em inglês) para o modelo do seu computador em <http://www.hp.com>.

## Retirar o painel de acesso ao computador

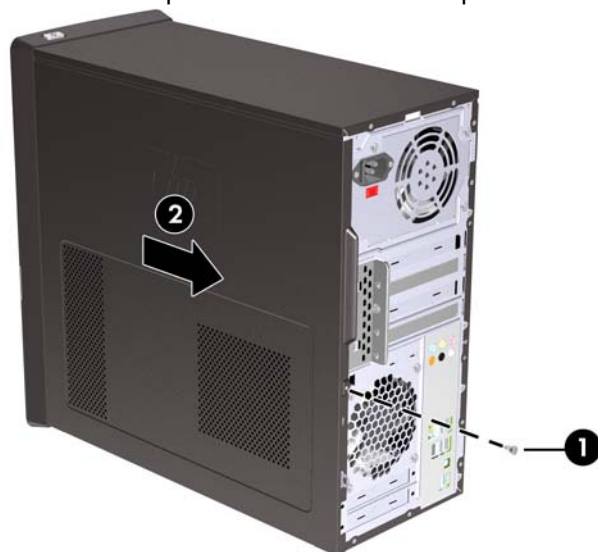
1. Remova/solte quaisquer dispositivos de segurança que impeçam a abertura do computador.
2. Remova todos os suportes amovíveis, como discos compactos ou unidades flash USB, do computador.
3. Desligue o computador através do sistema operativo e, em seguida, desligue todos os dispositivos externos.
4. Desligue o cabo de energia da tomada eléctrica e desligue os cabos dos dispositivos externos.

△ **CUIDADO:** Independentemente de estar ou não ligado, existe sempre tensão presente na placa de sistema enquanto o computador estiver ligado a uma tomada eléctrica CA activa. Deve desligar o cabo de energia para evitar danificar os componentes internos do computador.

5. Desaperte o parafuso (1) que fixa o painel de acesso ao chassis do computador.
6. Desloque para trás o painel de acesso (2) cerca de 1,3 cm e, em seguida, levante-o e retire-o da unidade.

📝 **NOTA:** Poderá deitar o computador de lado para instalar peças internas. Assegure-se de que o lado com o painel de acesso está virado para cima.

**Figura 1** Retirar o painel de acesso ao computador





## Voltar a colocar o painel de acesso ao computador

Coloque o painel de acesso no chassis com uma faixa cerca de 1,3 cm de painel fora da parte do trás do chassis, e faça-o deslizar até encaixar (1). Certifique-se de que o furo para o parafuso está alinhado com o furo do chassis e aperte o parafuso (2).

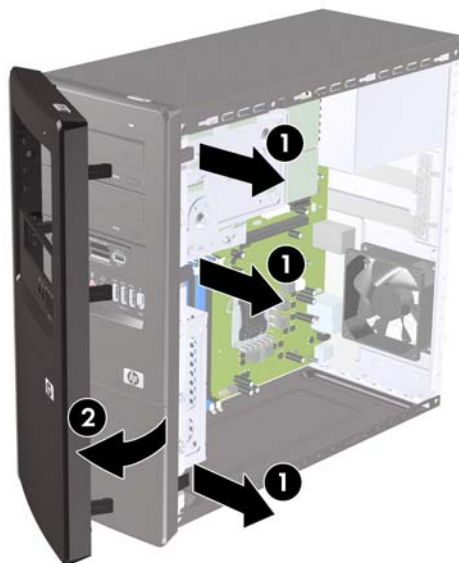
**Figura 2** Voltar a colocar o painel de acesso ao computador



## Retirar o painel frontal

1. Remova/solte quaisquer dispositivos de segurança que impeçam a abertura do computador.
  2. Remova todos os suportes amovíveis, como discos compactos ou unidades Flash USB, do computador.
  3. Desligue o computador através do sistema operativo e, em seguida, desligue todos os dispositivos externos.
  4. Desligue o cabo de energia da tomada eléctrica e desligue os cabos dos dispositivos externos.
- △ **CUIDADO:** Independentemente de estar ou não ligado, existe sempre tensão presente na placa de sistema enquanto o computador estiver ligado a uma tomada eléctrica CA activa. Deve desligar o cabo de energia para evitar danificar os componentes internos do computador.
5. Retire o painel de acesso ao computador.
  6. Puxe as três patilhas do lado esquerdo do painel (1) para fora e, em seguida, faça rodar o lado direito do painel para fora do chassis (2), repetindo depois o movimento com o lado esquerdo.

**Figura 3** Retirar o painel frontal

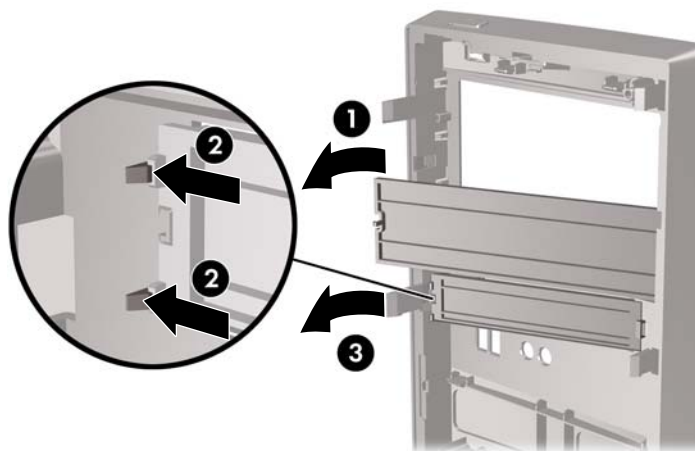


## Retirar painéis vazios

Nalguns modelos, há painéis vazios que cobrem os compartimentos de unidades externas de 3,5 e 5,25 polegadas, que têm de ser removidos antes de ser instalada uma unidade.

1. Retire o painel frontal.
2. Para remover o painel vazio inferior de 5,25 polegadas, rode e empurre suavemente o painel vazio até o libertar do painel frontal (1) e remova o painel vazio. Se, posteriormente, for necessário substituir o painel vazio, é possível encomendar um painel à HP.
3. Para remover o painel em branco de 3,5 polegadas, prima as duas patilhas retentoras na direcção do limite exterior esquerdo do painel (2) e empurre o painel vazio para dentro para o libertar do painel frontal (3).

**Figura 4** Remover um painel vazio

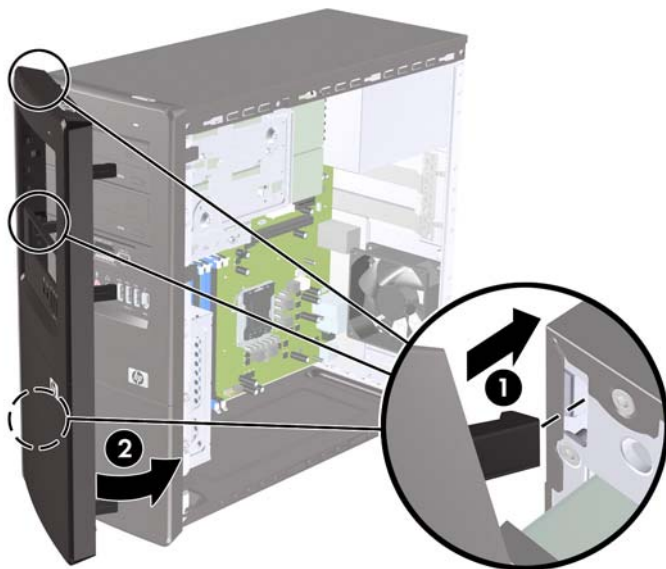


4. Volte a colocar o painel frontal.

## Substituir o painel frontal

Insira os três ganchos do lado esquerdo do painel nas ranhuras do chassis (1) e, em seguida, faça rodar o painel sobre o chassis, da esquerda para a direita (2), até encaixar.

**Figura 5** Substituir o painel frontal



# Instalar memória adicional

O computador está equipado com DIMMs (dual inline memory modules) DDR3-SDRAM (double data rate 3 synchronous dynamic random access memory).

## DIMMs

As ranhuras de memória na placa de sistema podem ser preenchidas com um máximo de quatro DIMMs padrão. As ranhuras de memória estão preenchidas com, pelo menos, um DIMM pré-instalado. Para obter o suporte máximo de memória, pode preencher a placa de sistema com um máximo de 8 GB de memória.

## DIMMs DDR3-SDRAM

Para um funcionamento correcto, os DIMMs DDR3-SDRAM devem ser:

- Ser de 240 pinos, padrão na indústria
- Ser compatíveis com não ECC PC3-10600 DDR3-1333 MHz sem buffer
- DIMMs DDR3-SDRAM de 1,5 volts

Os DIMMs DDR3-SDRAM também devem:

- Suportar latência CAS 9 DDR3 1333 MHz (temporização 9-9-9)
- Conter as informações obrigatórias de JEDEC SPD

Além disso, o computador suporta:

- Tecnologias de memória não-ECC de 512 Mbit, 1 Gbit e 2 Gbit
- DIMMs de lado simples e de lado duplo
- DIMMs construídos com dispositivos DDR de x8 e x16; os DIMMs construídos com SDRAM de x4 não são suportados



---

**NOTA:** O sistema não funciona correctamente se instalar DIMMs não suportados.

---

## Instalar DIMMs

- 
- △ **CUIDADO:** É necessário desligar o cabo de energia e esperar cerca de 30 segundos para que a energia residual seja drenada, antes de adicionar ou remover módulos de memória. Independentemente de estar ou não ligado, é sempre fornecida tensão aos módulos de memória enquanto o computador estiver ligado a uma tomada eléctrica activa. Adicionar ou remover módulos de memória enquanto existir tensão presente pode causar danos irreparáveis aos módulos de memória ou à placa de sistema.

Os sockets dos módulos de memória têm contactos metálicos dourados. Quando actualizar a memória, é importante utilizar módulos de memória com contactos metálicos dourados para evitar a corrosão e/ou oxidação resultante do contacto entre metais incompatíveis.

A electricidade estática pode danificar os componentes electrónicos do computador ou os cartões opcionais. Antes de iniciar estes procedimentos, certifique-se de que descarrega toda a sua electricidade estática tocando brevemente num objecto metálico ligado à terra. Para obter mais informações, consulte [Descarga electrostática na página 35](#).

Quando manusear um módulo de memória, tenha cuidado para não tocar nos contactos. Poderia, desse modo, danificar o módulo.

---


1. Remova/solte quaisquer dispositivos de segurança que impeçam a abertura do computador.
2. Remova todos os suportes amovíveis, como discos compactos ou unidades flash USB, do computador.
3. Desligue o computador através do sistema operativo e, em seguida, desligue todos os dispositivos externos.
4. Desligue o cabo de energia da tomada eléctrica e desligue os cabos dos dispositivos externos.

- 
- △ **CUIDADO:** É necessário desligar o cabo de energia e esperar cerca de 30 segundos para que a energia residual seja drenada, antes de adicionar ou remover módulos de memória. Independentemente de estar ou não ligado, é sempre fornecida tensão aos módulos de memória enquanto o computador estiver ligado a uma tomada eléctrica activa. Adicionar ou remover módulos de memória enquanto existir tensão presente pode causar danos irreparáveis aos módulos de memória ou à placa de sistema.
- 

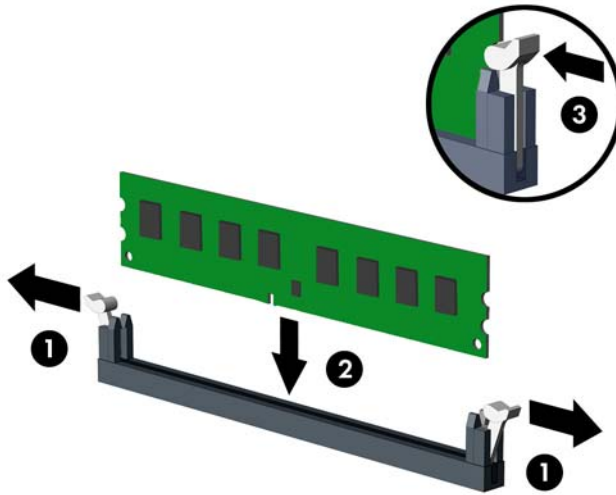
5. Retire o painel de acesso ao computador.
6. Localize os sockets do módulo de memória na placa de sistema.


- 
- △ **AVISO!** Para reduzir o risco de ferimentos pessoais causados por superfícies quentes, deixe os componentes internos do sistema arrefecer antes de lhes tocar.
-

7. Abra ambas as patilhas do socket do módulo de memória (1) e introduza o módulo de memória no socket (2).

 **NOTA:** Preencha as ranhuras de DIMM pela ordem seguinte: DIMM2 (azul), DIMM4 (azul), DIMM1 (preto) e depois DIMM3 (preto). Comece por instalar os módulos maiores e, em seguida, os módulos mais pequenos (por exemplo, os de 2 GB primeiro e depois os de 1 GB ou 512 MB).

**Figura 6** Instalar um DIMM




 **NOTA:** Um módulo de memória só pode ser instalado de uma forma. Faça corresponder a ranhura do módulo com a patilha do socket de memória.

8. Carregue no módulo DIMM para o encaixar firmemente no socket, certificando-se de que o módulo está completamente inserido e bem fixo. O módulo DIMM tem de ser empurrado de modo a ficar bem encaixado no socket para evitar corrupção da memória. Certifique-se de que os trincos estão fechados (3).
9. Repita os passos 7 e 8 para instalar módulos adicionais.
10. Volte a colocar o painel de acesso ao computador.
11. Ligue novamente o cabo de energia e todos os dispositivos externos, depois ligue o computador. O computador deve reconhecer automaticamente a memória adicional quando o ligar.
12. Fixe quaisquer dispositivos de segurança que tenham sido desligados quando o painel de acesso foi retirado.

## Remover ou instalar uma placa de expansão

O computador tem três ranhuras de expansão PCI Express x1 e uma ranhura de expansão PCI Express x16. As ranhuras de expansão acomodam placas de expansão de altura total e de meia altura.

 **NOTA:** Pode instalar uma placa de expansão PCI Express x1, x4, x8, ou x16 na ranhura de expansão Express x16.

Para remover, substituir ou adicionar uma placa de expansão:

1. Remova/solte quaisquer dispositivos de segurança que impeçam a abertura do computador.
2. Remova todos os suportes amovíveis, como discos compactos ou unidades flash USB, do computador.
3. Desligue o computador através do sistema operativo e, em seguida, desligue todos os dispositivos externos.
4. Desligue o cabo de energia da tomada eléctrica e desligue os cabos dos dispositivos externos.

△ **CUIDADO:** Independentemente de estar ou não ligado, existe sempre tensão presente na placa de sistema enquanto o computador estiver ligado a uma tomada eléctrica CA activa. Deve desligar o cabo de energia para evitar danificar os componentes internos do computador.


5. Retire o painel de acesso ao computador.
6. Localize o socket de expansão vazio correcto na placa de sistema e a ranhura de expansão correspondente na parte de trás do chassis do computador.
7. Na parte posterior do computador, um fixador das tampas das ranhuras segura os suportes das placas de expansão. Retire o parafuso do fixador das tampas das ranhuras e faça deslizar o fixador até o remover do chassis.

**Figura 7** Abrir o fixador das tampas das ranhuras



8. Antes de instalar uma placa de expansão, remova a tampa da ranhura de expansão ou a placa de expansão existente.



 **NOTA:** Antes de remover uma placa de expansão instalada, desligue os cabos que poderão estar ligados à placa de expansão.

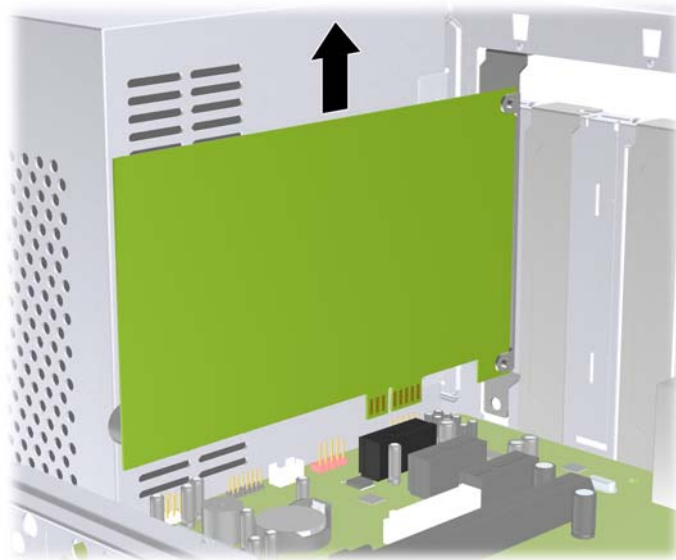
- a. Se estiver a instalar uma placa de expansão num socket vazio, tem de deslizar uma das tampas da ranhura de expansão para fora do chassis ou utilizar uma chave de fendas para retirar uma das protecções de metal na parte de trás do painel que cobre a ranhura de expansão. Certifique-se de que remove a protecção adequada da placa de expansão que está a instalar.

**Figura 8** Retirar a tampa de uma ranhura de expansão



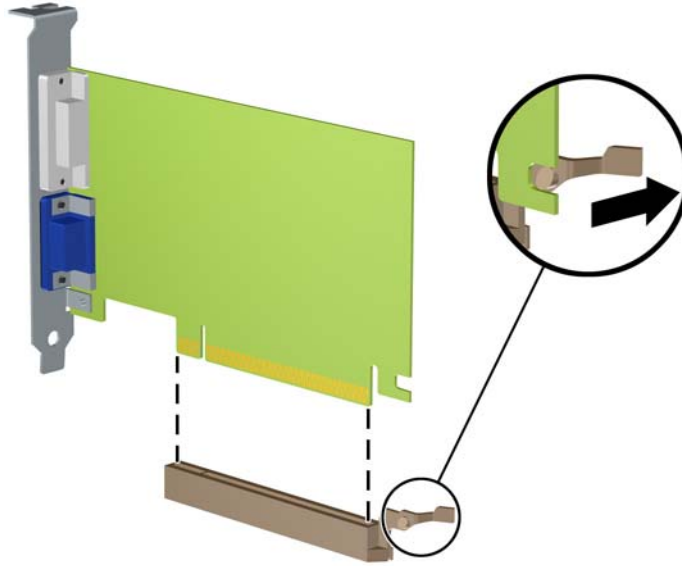
- b. Se estiver a retirar uma placa PCI Express x1, segure a placa pelas extremidades e mova-a cuidadosamente para a frente e para trás até os conectores se desencaixarem do socket. Certifique-se de que não arranha a placa nos outros componentes.

**Figura 9** Remover uma placa de expansão PCI Express x1



- c. Se estiver a retirar uma placa PCI Express x16, puxe o braço de fixação da parte de trás do socket de expansão para o afastar da placa e mova cuidadosamente a placa para a frente e para trás até os conectores se desencaixarem do socket. Certifique-se de que não arranha a placa nos outros componentes.

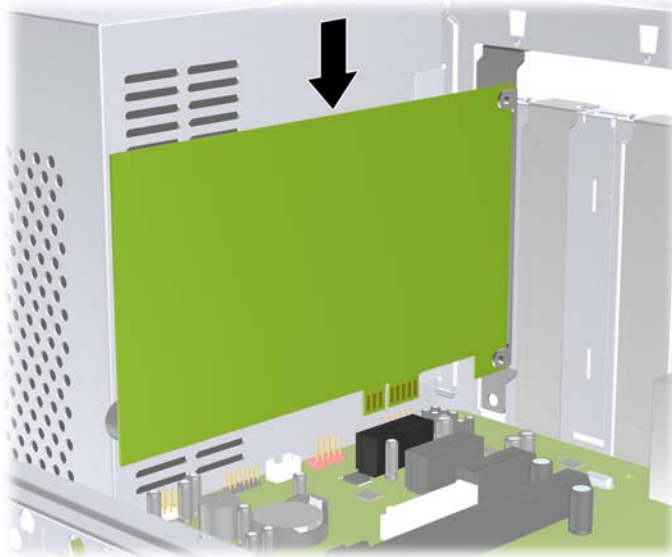
**Figura 10** Remover uma placa de expansão PCI Express x16




9. Guarde a placa que retirou num saco anti-estática.
10. Se não instalar uma nova placa de expansão, coloque uma tampa para fechar a ranhura de expansão aberta.
- 
- △ **CUIDADO:** Após retirar uma placa de expansão, deve substituí-la por uma nova placa ou por uma tampa de ranhura, para um arrefecimento adequado dos componentes internos durante o funcionamento.
-

11. Para instalar uma nova placa de expansão, segure a placa acima do socket de expansão na placa de sistema e, em seguida, desloque-a para a parte posterior do chassis, de modo a fazer deslizar a parte inferior do suporte da placa na pequena ranhura do chassis. Prima a placa para a encaixar na ranhura de expansão da placa de sistema.

**Figura 11** Instalar uma placa de expansão



 **NOTA:** Quando instalar uma placa de expansão, pressione firmemente a placa para o conector encaixar correctamente na ranhura da placa.

12. Volte a colocar o fixador das tampas das ranhuras e fixe-o na posição correcta com o parafuso que foi removido anteriormente.


**Figura 12** Fixar as placas de expansão e as tampas das ranhuras



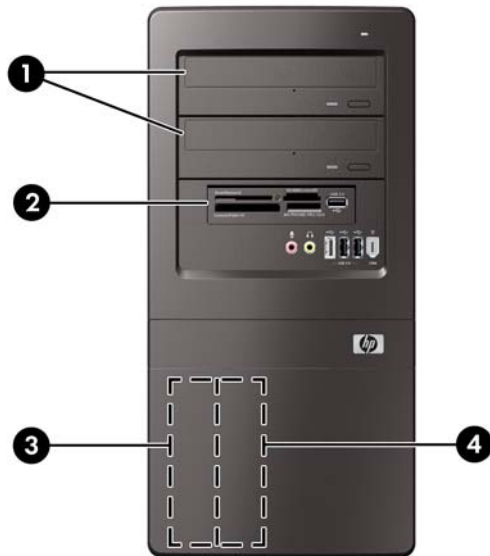
13. Ligue os cabos externos à placa instalada, se for necessário. Ligue os cabos internos à placa de sistema, se for necessário.
14. Volte a colocar o painel de acesso ao computador.

15. Ligue novamente o cabo de energia e todos os dispositivos externos, depois ligue o computador.
16. Fixe quaisquer dispositivos de segurança que tenham sido desligados quando o painel de acesso foi retirado.
17. Reconfigure o computador, se for necessário. Consulte o *Manual do Utilitário Computer Setup (F10)* para obter instruções sobre a utilização do Computer Setup.

## Posição das unidades

 **NOTA:** O modelo ilustrado abaixo pode ter um aspecto diferente do modelo do seu computador.

**Figura 13** Posição das unidades



- |   |  |
|---|--|
| 1 | Dois compartimentos de unidades externas de 5,25 polegadas para unidades opcionais (unidades ópticas mostradas)      |
| 2 | Um compartimento de unidade externa de 3,5 polegadas para unidades opcionais (leitor de cartões multimídia mostrado) |
| 3 | Compartimento de disco rígido interno principal de 3,5 polegadas   |
| 4 | Compartimento para disco rígido interno secundário opcional de 3,5 polegadas   |

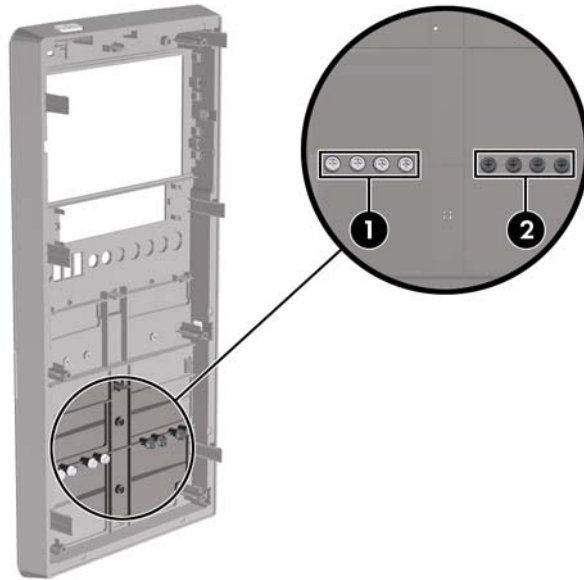
Para verificar o tipo, o tamanho e a capacidade dos dispositivos de armazenamento instalados no computador, execute o Computer Setup. Para mais informações, consulte o *Maintenance and Service Guide* (apenas disponível em inglês).

# Instalar unidades adicionais

Quando instalar unidades adicionais, siga estas orientações:

- A unidade de disco rígido Serial ATA (SATA) principal deverá ser ligada ao conector SATA principal azul-escuro da placa de sistema.
- Ligue uma unidade de disco rígido Serial ATA (SATA) secundária ao conector SATA branco da placa de sistema.
- Ligue a primeira unidade óptica SATA ao conector SATA azul claro da placa de sistema.
- Ligue uma segunda unidade óptica SATA ao conector SATA cor-de-laranja da placa de sistema.
- O sistema não suporta unidades ópticas Parallel ATA (PATA) ou discos rígidos PATA.
- Se necessário, a HP fornece parafusos de retenção extra no interior do painel frontal, utilizados para fixar as unidades ao compartimento da unidade. As unidades de disco rígido utilizam parafusos padrão 6-32. Todas as outras unidades utilizam parafusos métricos M3. Os parafusos padrão 6-32 fornecidos pela HP (1) são prateados. Os parafusos-guia métricos M3 fornecidos pela HP (2) são pretos.

**Figura 14** Localização dos parafusos adicionais de fixação de unidades



---

△ **CUIDADO:** Para evitar a perda de trabalho e danos no computador ou na unidade:

Se estiver a inserir ou a retirar uma unidade, encerre o sistema operativo correctamente, desligue o computador e desligue o cabo de energia. Não retire a unidade enquanto o computador estiver ligado ou no modo de suspensão.

Antes de manusear uma unidade, certifique-se de que descarrega toda a sua electricidade estática. Ao manusear uma unidade, evite tocar no conector. Para mais informações sobre como evitar danos electrostáticos, consulte o Anexo A, [Descarga electrostática na página 35](#).

Manuseie a unidade com cuidado; não a deixe cair.

Não aplique força excessiva quando estiver a inserir a unidade.

Evite expor a unidade de disco rígido a líquidos, temperaturas extremas ou produtos que tenham campos magnéticos como, por exemplo, monitores ou colunas.

Se a unidade tiver de ser enviada por correio, embrulhe-a num invólucro de protecção com bolhas de ar ou de outro tipo igualmente eficaz e identifique o pacote como sendo “Frágil: Manusear com cuidado”.

---

## Remover uma unidade óptica

- △ **CUIDADO:** Todos os suportes de dados amovíveis devem ser retirados da unidade antes da unidade ser retirada do computador.

Para retirar uma unidade óptica:

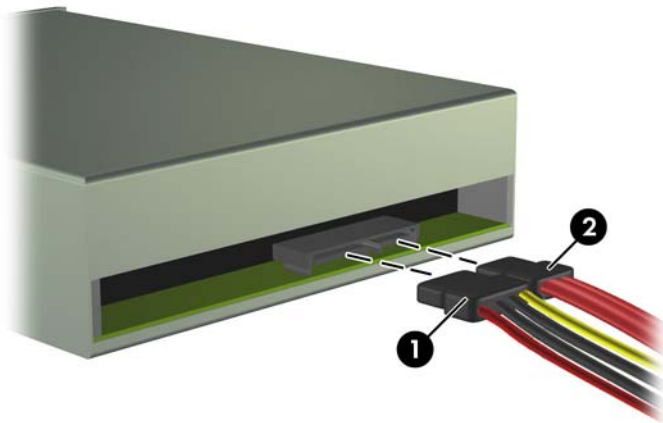
1. Remova/solte quaisquer dispositivos de segurança que impeçam a abertura do computador.
2. Remova todos os suportes amovíveis, como discos compactos ou unidades flash USB, do computador.
3. Desligue o computador através do sistema operativo e, em seguida, desligue todos os dispositivos externos.
4. Desligue o cabo de energia da tomada eléctrica e desligue os cabos dos dispositivos externos.

- △ **CUIDADO:** Independentemente de estar ou não ligado, existe sempre tensão presente na placa de sistema enquanto o computador estiver ligado a uma tomada eléctrica CA activa. Deve desligar o cabo de energia para evitar danificar os componentes internos do computador.

5. Retire o painel de acesso e o painel frontal.
6. Desligue os cabos de energia (1) e de dados (2) da parte posterior da unidade óptica.

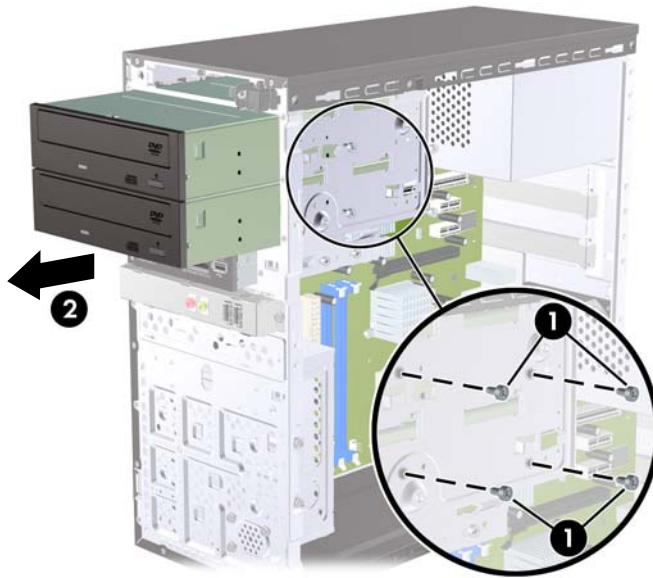
- △ **CUIDADO:** Em determinados modelos, tem de premir a patilha localizada na parte de cima dos cabos de alimentação e de dados ao desligar os cabos da unidade. Se não premir a patilha, poderá danificar os conectores do cabo.

**Figura 15** Desligar os cabos de energia e de dados



7. Retire os dois parafusos que fixam a unidade ao compartimento (1) e, em seguida, retire a unidade fazendo-a deslizar pela parte da frente do chassis (2).

**Figura 16** Retirar a unidade óptica



## Instalar uma unidade óptica no compartimento de unidade de 5,25 polegadas

Para instalar uma unidade óptica opcional de 5,25 polegadas:

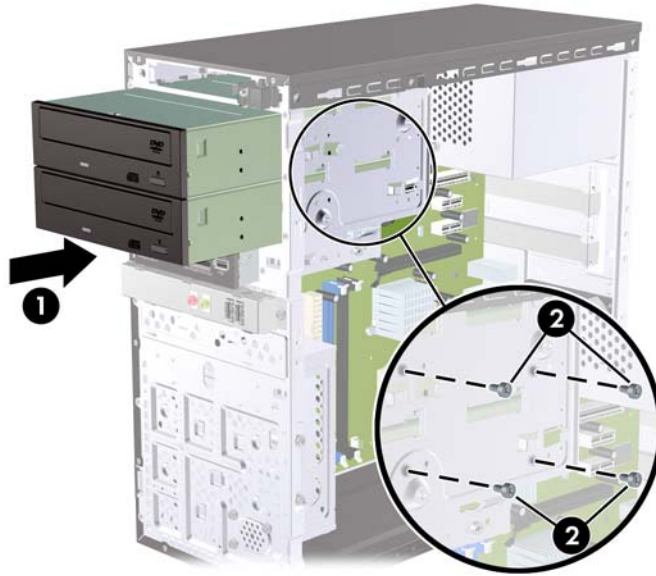
1. Remova/solte quaisquer dispositivos de segurança que impeçam a abertura do computador.
  2. Remova todos os suportes amovíveis, como discos compactos ou unidades flash USB, do computador.
  3. Desligue o computador através do sistema operativo e, em seguida, desligue todos os dispositivos externos.
  4. Desligue o cabo de energia da tomada eléctrica e desligue os cabos dos dispositivos externos.
- △ **CUIDADO:** Independentemente de estar ou não ligado, existe sempre tensão presente na placa de sistema enquanto o computador estiver ligado a uma tomada eléctrica CA activa. Deve desligar o cabo de energia para evitar danificar os componentes internos do computador.
5. Retire o painel de acesso e o painel frontal.
  6. Se estiver a instalar uma unidade numa baía coberta por um painel vazio, retire o painel frontal e, em seguida, retire o painel vazio. Consulte [Retirar painéis vazios na página 5](#), para mais informações.
  7. Se adicionar uma unidade a um compartimento inferior de unidades ópticas vazio, é necessário remover a placa ejectável do compartimento. Para isso, insira uma chave de fendas na ranhura da placa ejectável e rode-a para soltar a placa ejectável do chassis. Deite fora a placa ejectável.
  8. Se a nova unidade tiver parafusos instalados nos lados, retire esses parafusos antes de inserir a unidade no chassis.



- Introduza a unidade fazendo-a deslizar pela parte da frente do chassis (1) até o painel da unidade ficar correctamente alinhado com o painel frontal do computador, e instale os dois parafusos métricos M3 de fixação (2), tal como é mostrado na ilustração abaixo.

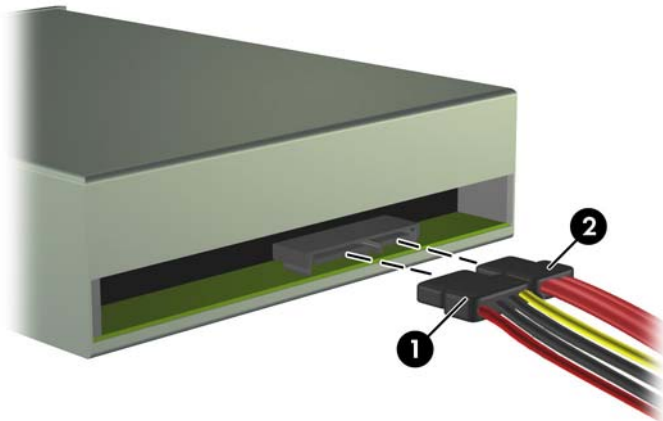
**NOTA:** São fornecidos parafusos de retenção extra no interior do painel frontal, se necessário. Os parafusos de retenção métricos M3 para unidades ópticas são pretos. Consulte [Instalar unidades adicionais na página 15](#), para obter uma ilustração da localização dos parafusos de retenção.

**Figura 17** Instalar a unidade óptica



- Se a configuração do sistema incluir apenas uma unidade óptica, ligue o cabo de dados SATA ao conector azul claro da placa de sistema. Se estiver a adicionar uma segunda unidade óptica, ligue o cabo de dados SATA ao conector cor-de-laranja da placa de sistema.
- Ligue os cabos de energia (1) e de dados (2) à parte posterior da unidade óptica.

**Figura 18** Ligar os cabos de energia e de dados



- Reinstale o painel frontal e o painel de acesso.

13. Volte a ligar o cabo de energia à tomada e ligue o computador.
14. Fixe quaisquer dispositivos de segurança que tenham sido desligados quando o painel de acesso foi retirado.

O sistema reconhece automaticamente a unidade e reconfigura o computador.

## Remover uma unidade externa de 3,5 polegadas

△ **CUIDADO:** Todos os suportes de dados amovíveis devem ser retirados da unidade antes da unidade ser retirada do computador.

📄 **NOTA:** A baía da unidade de 3,5 polegadas pode conter um leitor de cartões multimédia.

1. Remova/solte quaisquer dispositivos de segurança que impeçam a abertura do computador.
2. Remova todos os suportes amovíveis, como discos compactos ou unidades flash USB, do computador.
3. Desligue o computador através do sistema operativo e, em seguida, desligue todos os dispositivos externos.
4. Desligue o cabo de energia da tomada eléctrica e desligue os cabos dos dispositivos externos.

△ **CUIDADO:** Independentemente de estar ou não ligado, existe sempre tensão presente na placa de sistema enquanto o computador estiver ligado a uma tomada eléctrica CA activa. Deve desligar o cabo de energia para evitar danificar os componentes internos do computador.

5. Retire o painel de acesso e o painel frontal.
6. Desligue o cabo USB da placa de sistema.
7. Retire os dois parafusos de fixação que mantêm a unidade no compartimento (1) e, em seguida, empurre a unidade para fora do compartimento (2).

**Figura 19** Remover um dispositivo de 3,5 polegadas (leitor de cartões multimédia mostrado)



## Instalar uma unidade na baía da unidade externa de 3,5 polegadas

1. Remova/solte quaisquer dispositivos de segurança que impeçam a abertura do computador.
2. Remova todos os suportes amovíveis, como discos compactos ou unidades flash USB, do computador.
3. Desligue o computador através do sistema operativo e, em seguida, desligue todos os dispositivos externos.
4. Desligue o cabo de energia da tomada eléctrica e desligue os cabos dos dispositivos externos.

△ **CUIDADO:** Independentemente de estar ou não ligado, existe sempre tensão presente na placa de sistema enquanto o computador estiver ligado a uma tomada eléctrica CA activa. Deve desligar o cabo de energia para evitar danificar os componentes internos do computador.

5. Retire o painel de acesso e o painel frontal.
6. Se estiver a instalar um leitor de cartões multimédia numa baía coberta por um painel vazio, retire o painel frontal e, em seguida, retire o painel vazio. Consulte [Retirar painéis vazios na página 5](#), para mais informações.
7. A primeira vez que adicionar uma unidade a um compartimento vazio, é necessário remover a placa ejectável do compartimento. Para isso, insira uma chave de fendas na ranhura da placa ejectável e rode-a para soltar a placa ejectável do chassis. Deite fora a placa ejectável.
8. Se a nova unidade tiver parafusos instalados nos lados, retire esses parafusos antes de inserir a unidade no chassis.
9. Introduza a unidade fazendo-a deslizar pela parte da frente do chassis (1) até o painel da unidade ficar correctamente alinhado com o painel frontal do computador, e instale os dois parafusos métricos M3 de fixação (2), tal como é mostrado na ilustração abaixo.


📄 **NOTA:** São fornecidos parafusos de retenção extra no interior do painel frontal, se necessário. Os parafusos de retenção métricos M3 para leitores de cartões multimédia são pretos. Consulte [Instalar unidades adicionais na página 15](#), para obter uma ilustração da localização dos parafusos de retenção.

**Figura 20** Instalar um dispositivo de 3,5 polegadas (leitor de cartões multimédia mostrado)




10. Ligue o cabo USB do leitor de cartões multimédia ao conector USB na placa de sistema identificado como JUSB1.
11. Reinstale o painel frontal e o painel de acesso.
12. Volte a ligar o cabo de energia à tomada e ligue o computador.
13. Fixe quaisquer dispositivos de segurança que tenham sido desligados quando o painel de acesso foi retirado.

## Remover uma unidade de disco rígido interna de 3,5 polegadas

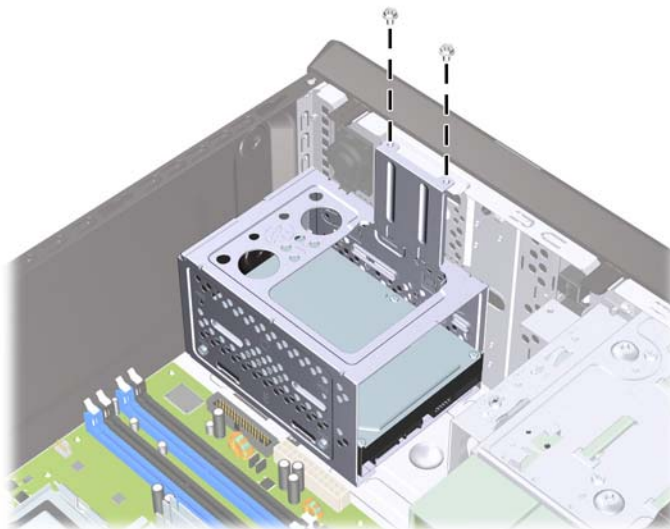
 **NOTA:** Antes de remover a unidade de disco rígido antiga, certifique-se de que faz uma cópia de segurança dos dados nela existentes de modo a poder instalar os dados na nova unidade.

1. Remova/solte quaisquer dispositivos de segurança que impeçam a abertura do computador.
2. Remova todos os suportes amovíveis, como discos compactos ou unidades flash USB, do computador.
3. Desligue o computador através do sistema operativo e, em seguida, desligue todos os dispositivos externos.
4. Desligue o cabo de energia da tomada eléctrica e desligue os cabos dos dispositivos externos.

 **CUIDADO:** Independentemente de estar ou não ligado, existe sempre tensão presente na placa de sistema enquanto o computador estiver ligado a uma tomada eléctrica CA activa. Deve desligar o cabo de energia para evitar danificar os componentes internos do computador.

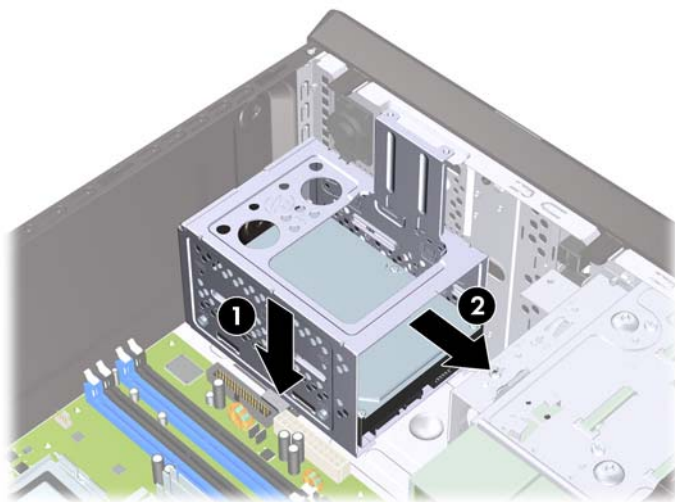
5. Retire o painel de acesso ao computador.
6. Retire os dois parafusos que fixam o compartimento da unidade de disco rígido ao chassis.

**Figura 21** Retirar os parafusos do compartimento da unidade de disco rígido



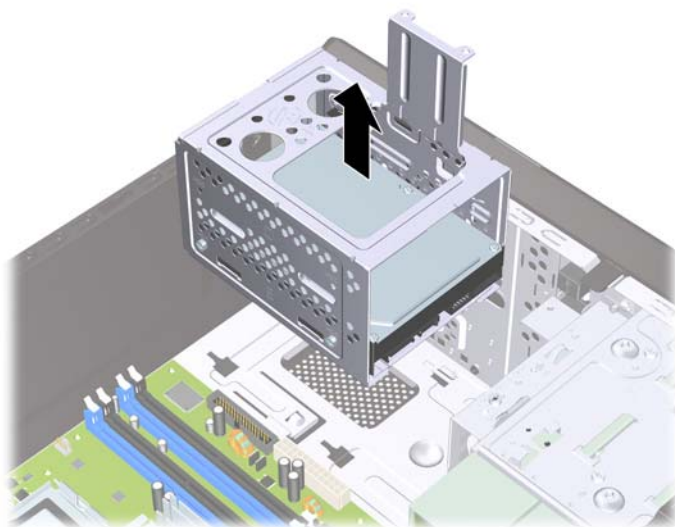
7. Prima o fecho lateral do compartimento da unidade de disco rígido (1) e faça deslizar a unidade do fundo do chassis (2), tal como é mostrado abaixo.

**Figura 22** Libertar o compartimento da unidade de disco rígido



8. Puxe o compartimento da unidade de disco rígido para fora do chassis.

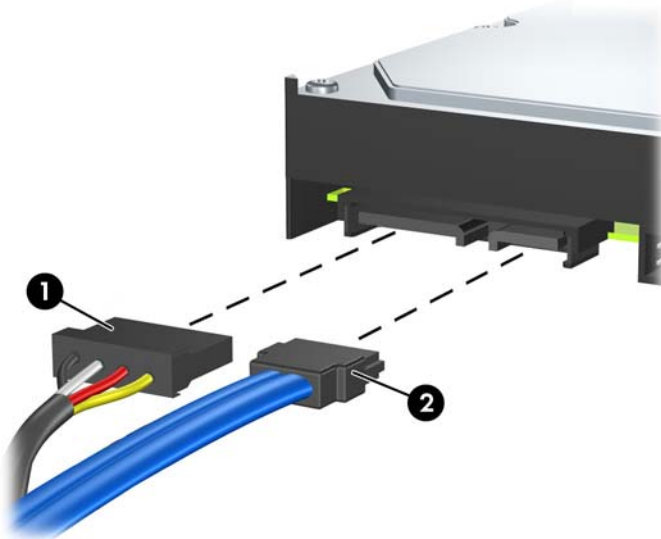
**Figura 23** Retirar o compartimento da unidade de disco rígido



- Desligue o cabo de energia (1) e o cabo de dados (2) da parte posterior da unidade de disco rígido.

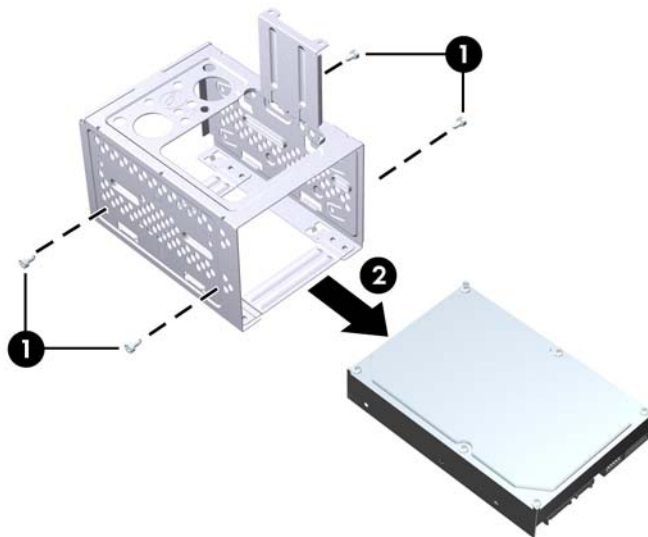
△ **CUIDADO:** Em determinados modelos, tem de premir a patilha localizada na parte de cima dos cabos de alimentação e de dados ao desligar os cabos da unidade. Se não premir a patilha, poderá danificar os conectores do cabo.

**Figura 24** Desligar os cabos da unidade de disco rígido




- Retire os quatro parafusos que fixam a unidade de disco rígido ao respectivo compartimento (1) e, em seguida, empurre a unidade para trás, para a retirar do compartimento (2).

**Figura 25** Retirar a unidade de disco rígido



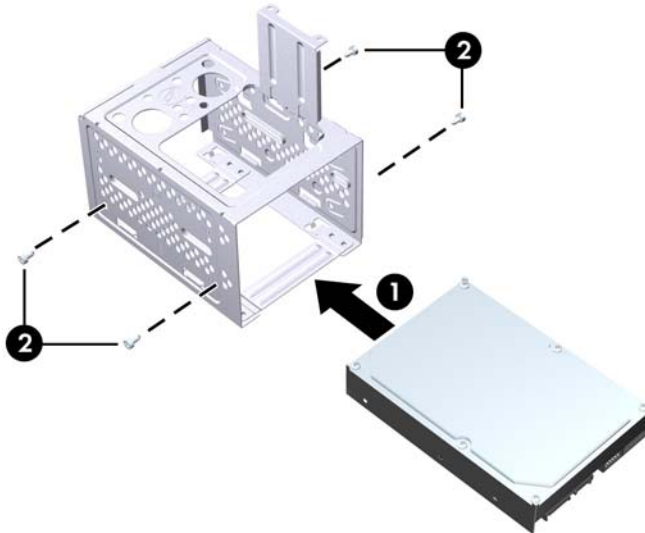
## Instalar uma unidade de disco rígido interna de 3,5 polegadas

1. Siga os passos descritos em [Remover uma unidade de disco rígido interna de 3,5 polegadas na página 22](#), para retirar o suporte da unidade de disco rígido e, se necessário, a unidade de disco rígido existente.
2. Insira a nova unidade no compartimento da unidade de disco rígido (1), alinhando-a com os quatro furos para parafusos do compartimento. Instale os quatro parafusos padrão 6-32 que fixam a unidade de disco rígido ao respectivo compartimento (2). Certifique-se de que os cabos da unidade de disco rígido estão voltados para a parte de cima do respectivo compartimento.

 **NOTA:** Se estiver a substituir uma unidade antiga por uma nova, utilize os quatro parafusos de fixação da unidade antiga para instalar a nova.

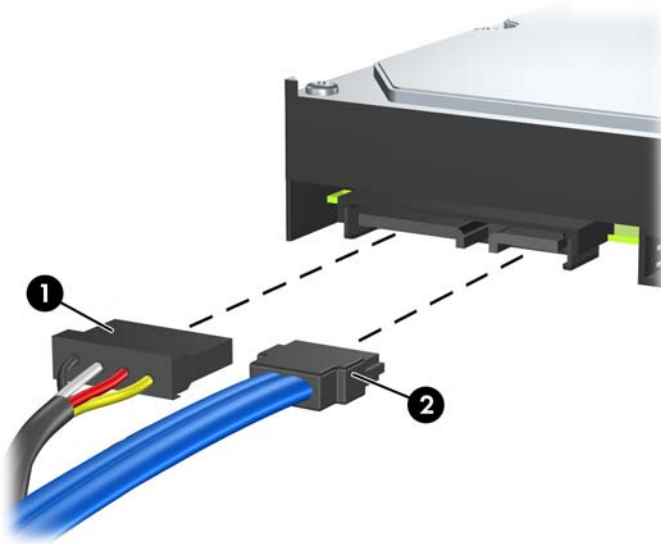
**NOTA:** Se estiver a instalar uma segunda unidade de disco rígido, utilize quatro dos parafusos padrão 6-32 extra que estão instalados sobre o interior do painel frontal. Os parafusos 6-32 são prateados. Consulte [Instalar unidades adicionais na página 15](#), para obter uma ilustração da localização dos parafusos de retenção.

**Figura 26** Instalar a unidade de disco rígido no compartimento da unidade



3. Ligue os cabos de energia (1) e de dados (2) à parte posterior da unidade de disco rígido.

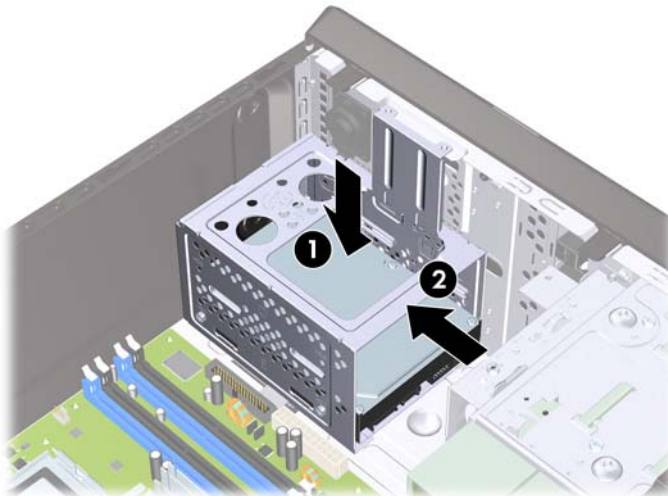
**Figura 27** Ligar os cabos da unidade de disco rígido



△ **CUIDADO:** Nunca dobre ou entorte um cabo de dados SATA num raio inferior a 30 mm (1,18 pol). Uma dobra demasiado apertada pode quebrar os fios internos.

4. Coloque o compartimento da unidade de disco rígido no chassis (1) e, em seguida, faça-o deslizar em direcção ao fundo do chassis até encaixar (2).

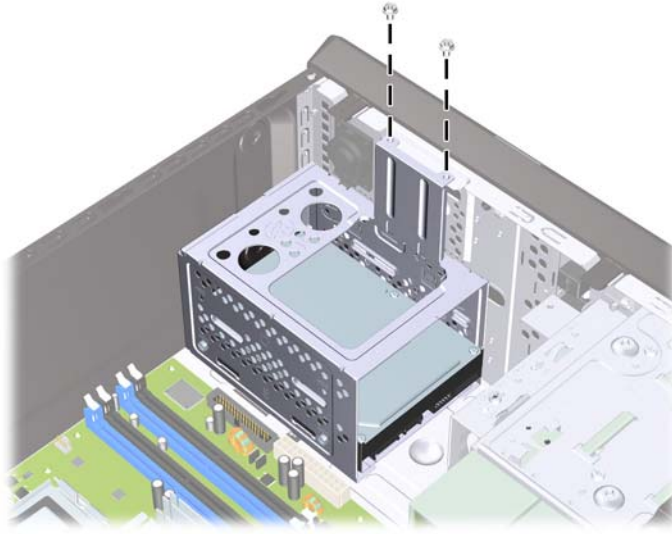
**Figura 28** Instalar o compartimento da unidade de disco rígido






5. Aparafuse os dois parafusos que fixam o compartimento da unidade de disco rígido ao chassis.

**Figura 29** Fixar o compartimento da unidade de disco rígido



6. Se estiver a instalar uma unidade nova, ligue a extremidade contrária do cabo de dados ao conector adequado da placa de sistema.

 **NOTA:** Se o sistema tiver apenas uma unidade de disco rígido SATA, ligue o cabo de dados do disco rígido ao conector azul-escuro SATA na placa de sistema, para evitar problemas de desempenho da unidade de disco rígido. Se estiver a adicionar uma segunda unidade de disco rígido, ligue o cabo de dados ao conector SATA branco da placa de sistema.

7. Volte a colocar o painel de acesso ao computador.
8. Ligue novamente o cabo de energia e todos os dispositivos externos, depois ligue o computador.
9. Fixe quaisquer dispositivos de segurança que tenham sido desligados quando o painel de acesso foi retirado.

## Substituir a bateria

A bateria fornecida com o computador fornece energia ao relógio em tempo real. Quando substituir a bateria, utilize uma equivalente à originalmente instalada no computador. O computador é fornecido com uma bateria redonda e achatada de lítio de 3 volts.

- ⚠ **AVISO!** O computador contém uma bateria interna de dióxido de manganésio de lítio. Existe o risco de incêndio e de queimaduras, se a bateria não for adequadamente manuseada. Para reduzir o risco de ferimentos pessoais:

Não tente recarregar a bateria.

Não a exponha a temperaturas superiores a 60 °C (140 °F).

Não a desmonte, esmague, fure, coloque os contactos exteriores em curto-circuito nem a deite fora sobre fogo ou água.

Substitua a bateria apenas pela peça de substituição HP indicada para este produto.

- ⚠ **CUIDADO:** Antes de substituir a bateria, é importante criar uma cópia de segurança das definições do CMOS do computador. Quando a bateria for retirada ou substituída, as definições do CMOS serão limpas. Consulte o *Maintenance and Service Guide* (apenas disponível em inglês) para obter informações sobre a cópia de segurança das definições CMOS.

A electricidade estática pode danificar os componentes electrónicos do computador ou do equipamento opcional. Antes de iniciar estes procedimentos, certifique-se de que descarrega toda a sua electricidade estática tocando brevemente num objecto metálico ligado à terra.

- 📝 **NOTA:** A duração da bateria de lítio pode ser aumentada através da ligação do computador a uma tomada CA activa. A bateria de lítio só é utilizada quando o computador NÃO está ligado à electricidade da rede.

A HP incentiva os clientes a reciclar o hardware electrónico usado, os cartuchos de impressão HP originais e as baterias recarregáveis. Para mais informações sobre programas de reciclagem, consulte <http://www.hp.com/recycle>.

1. Remova/solte quaisquer dispositivos de segurança que impeçam a abertura do computador.
2. Remova todos os suportes amovíveis, como discos compactos ou unidades Flash USB, do computador.
3. Desligue o computador através do sistema operativo e, em seguida, desligue todos os dispositivos externos.
4. Desligue o cabo de energia da tomada eléctrica e desligue os cabos dos dispositivos externos.

- ⚠ **CUIDADO:** Independentemente de estar ou não ligado, existe sempre tensão presente na placa de sistema enquanto o computador estiver ligado a uma tomada eléctrica CA activa. Deve desligar o cabo de energia para evitar danificar os componentes internos do computador.

5. Retire o painel de acesso ao computador.
6. Localize a bateria e o respectivo suporte na placa de sistema.

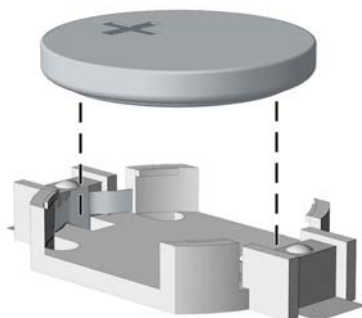
- 📝 **NOTA:** Em certos modelos de computador, poderá ser necessário retirar um componente interno para ter acesso à bateria.

7. Dependendo do tipo de suporte da bateria na placa de sistema, siga as instruções a seguir apresentadas para substituir a bateria.

### Tipo 1

- a. Levante a bateria do suporte.

**Figura 30** Retirar uma bateria redonda e achatada (Tipo 1)

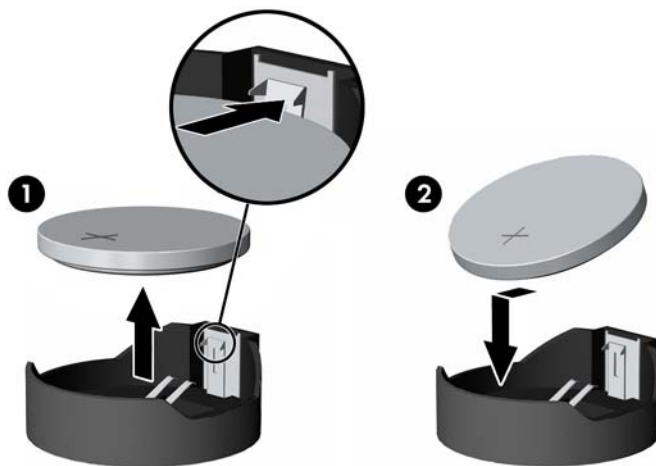


- b. Faça deslizar a bateria de substituição até à posição correcta, com o lado positivo virado para cima. O suporte da bateria fixa automaticamente a bateria na posição correcta.

### Tipo 2

- a. Para libertar a bateria do suporte, aperte o grampo metálico que fixa a extremidade da bateria. Quando a pilha saltar, retire-a (1).
- b. Para inserir a bateria nova, faça deslizar uma extremidade da bateria de substituição para baixo da aba do suporte, com o lado positivo virado para cima. Prima a outra extremidade até o grampo fixar a outra extremidade da bateria (2).

**Figura 31** Retirar e substituir uma bateria redonda e achatada (Tipo 2)

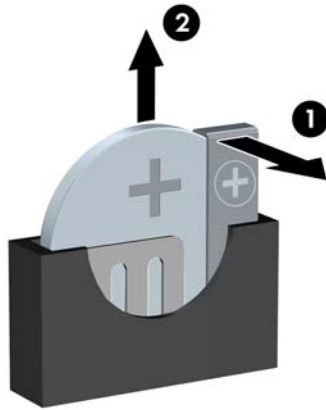


### Tipo 3


- a. Puxe o grampo (1) que segura a bateria, e retire-a (2).

- b. Insira a nova bateria e coloque o grampo na posição inicial.

**Figura 32** Retirar uma bateria redonda e achatada (Tipo 3)



---

 **NOTA:** Após a substituição da bateria, siga os passos a seguir apresentados para concluir este procedimento.

---

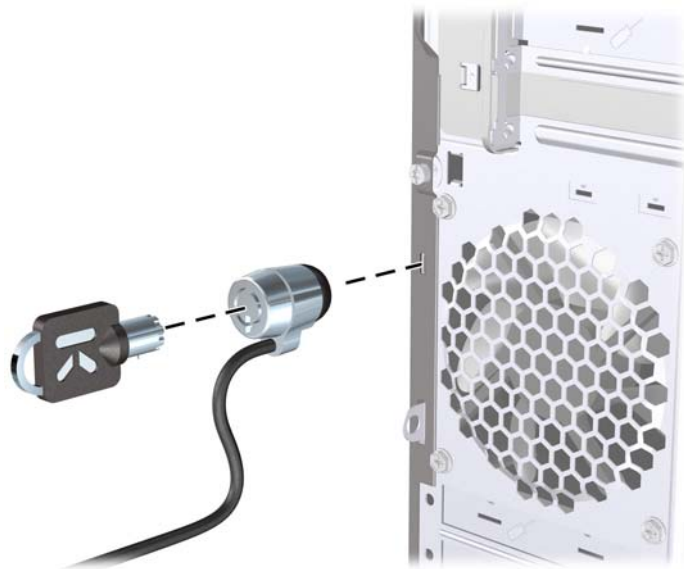
8. Volte a colocar o painel de acesso ao computador.
9. Ligue o cabo de energia do computador e ligue o computador.
10. Reponha a data e a hora, as palavras-passe e as configurações especiais do sistema através do Computer Setup.
11. Fixe quaisquer dispositivos de segurança que tenham sido desligados quando o painel de acesso foi retirado.

## Instalar uma fechadura de segurança

As fechaduras de segurança apresentadas abaixo e nas páginas seguintes podem ser utilizadas para bloquear o computador.

### Bloqueio do cabo de segurança HP/Kensington MicroSaver

**Figura 33** Instalar um cadeado de cabo



### Cadeado

**Figura 34** Instalar um cadeado



## Cadeado de segurança do HP Business PC

1. Prenda o cabo de segurança, enrolando-o num objecto fixo.

**Figura 35** Prender o cabo a um objecto fixo



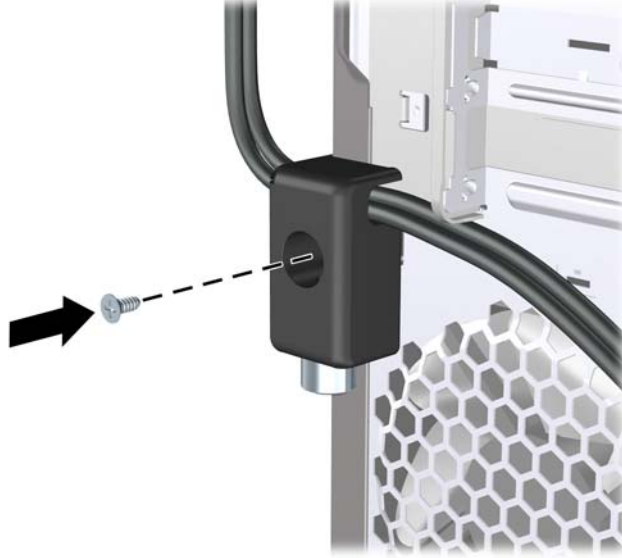
2. Passe os cabos do teclado e do rato pelo cadeado.

**Figura 36** Passar os cabos do teclado e do rato



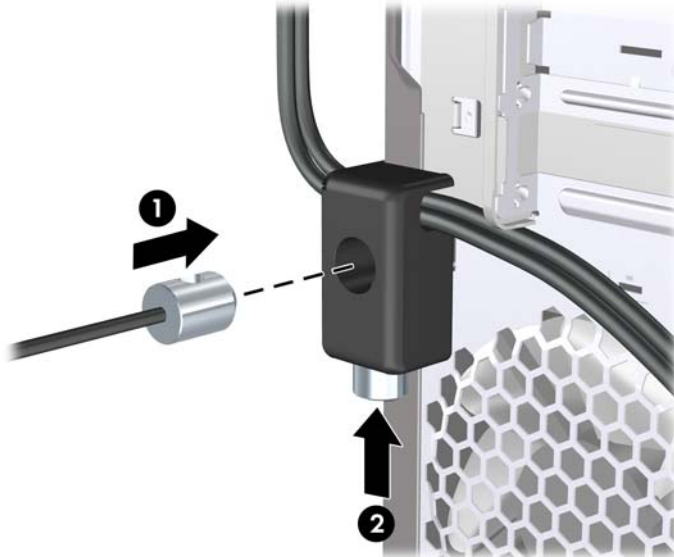
3. Aparafuse o cadeado ao chassis com o parafuso fornecido.

**Figura 37** Fixar o cadeado ao chassis



4. Insira a extremidade da ficha do cabo de segurança no cadeado (1) e prima o botão (2) para bloquear o cadeado. Utilize a chave fornecida para desbloqueá-lo.

**Figura 38** Bloquear o cadeado



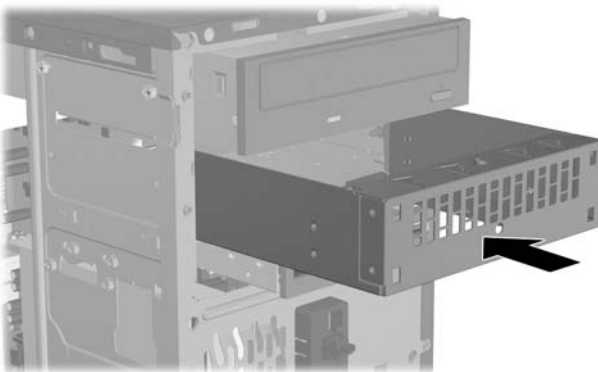
## Kit de segurança do chassis da HP

Um kit de segurança do chassis da HP opcional impede os componentes do computador de serem removidos através de uma baía de unidade óptica aberta.

**Figura 39** Kit de segurança do chassis da HP



**Figura 40** Instalar o kit de segurança do chassis da HP





---

# A Descarga electrostática

Uma descarga de electricidade estática proveniente de um dedo ou de outro condutor pode danificar placas de sistema ou outros dispositivos sensíveis à electricidade estática. Este tipo de danos pode reduzir a vida útil do dispositivo.

## Prevenir danos resultantes de descargas electrostáticas

Para prevenir os danos resultantes das descargas electrostáticas, adopte sempre as seguintes medidas de prevenção:

- Evite o contacto com as mãos, transportando sempre os dispositivos nos recipientes de protecção contra a electricidade estática.
- Mantenha as peças electrostaticamente sensíveis nas respectivas caixa até se encontrarem em locais electrostaticamente seguros.
- Coloque as peças numa superfície ligada à terra antes de as retirar dos seus recipientes.
- Evite tocar nos pinos, condutores ou circuitos.
- Assegure-se de que está devidamente ligado à terra sempre que tocar num componente ou aparelho sensível à electricidade estática.


## Métodos de ligação à terra

Existem vários métodos para estabelecer uma ligação à terra. Utilize um ou mais dos seguintes métodos quando manusear ou instalar peças electrostaticamente sensíveis:

- Utilize uma pulseira ligada por um cabo de terra a uma estação de trabalho ligada à terra ou ao chassis do computador. As pulseiras são flexíveis com um mínimo de 1 megohm +/- 10% de resistência nos fios de terra do condutor. Para uma correcta ligação à terra, coloque a pulseira justa e bem colada à pele.
- Utilize pulseiras de tornozelo, de pés ou de botas nas estações de trabalho em pé. Utilize as pulseiras em ambos os pés quando estiver de pé sobre soalhos condutores ou tapetes dissipadores.
- Utilize ferramentas de assistência condutoras.
- Utilize um kit de assistência portátil com uma bancada de trabalho amovível dissipadora de electricidade estática.

Se não tiver nenhum do equipamento sugerido para uma correcta ligação à terra, contacte um representante, revendedor ou fornecedor de serviços autorizado da HP.

---

 **NOTA:** Para obter mais informações sobre a electricidade estática, contacte um representante, revendedor ou fornecedor de serviços autorizado da HP.

---

---

# B Directrizes de funcionamento do computador, manutenção de rotina e preparação para expedição

## Directrizes de funcionamento do computador e manutenção de rotina

Siga estas directrizes para configurar e efectuar a manutenção correcta do computador e do monitor:

- Não exponha o computador a humidade excessiva, luz solar directa e temperaturas extremas.
- Utilize o computador numa superfície firme e plana. Deixe um espaço de 10,2 cm (4 polegadas) em redor de todos os lados ventilados do computador e sobre o monitor para permitir a ventilação necessária.
- Nunca limite a ventilação do computador bloqueando os ventiladores frontais ou as entradas de ar. Não coloque o teclado, com os respectivos pés abertos, directamente contra a parte frontal da unidade de secretária, visto que também limitará a ventilação.
- Nunca utilize o computador sem o painel de acesso ou sem qualquer uma das tampas das ranhuras de expansão.
- Não empilhe computadores nem os coloque demasiado perto uns dos outros, de modo a que não estejam sujeitos ao ar recirculado ou pré-aquecido uns dos outros.
- Se o computador se destinar a funcionar numa caixa separada, ela deve ter entradas de ar e ventiladores de saída, e são aplicadas as mesmas directrizes de funcionamento acima descritas.
- Não derrame líquidos sobre o computador ou sobre o teclado.
- Nunca cubra as ranhuras de ventilação do monitor com qualquer tipo de material.
- Instale ou active as funções de gestão de energia dos sistema operativo ou de outro software, incluindo os estados de suspensão.
- Desligue o computador antes de efectuar qualquer uma das seguintes operações:
  - Limpe o exterior do computador com um pano suave e húmido, sempre que necessário. A utilização de produtos de limpeza pode alterar a cor ou danificar o acabamento.
  - Limpe ocasionalmente os ventiladores em todos os lados ventilados do computador. O algodão, pó e outros materiais podem bloquear os ventiladores e limitar a ventilação.

## Precauções com a unidade óptica

Certifique-se de que segue as directrizes a seguir apresentadas quando utilizar ou limpar a unidade óptica.

### Utilização

- Não mova a unidade enquanto esta estiver em funcionamento. Se o fizer, a unidade poderá não funcionar correctamente durante a leitura.
- Evite expor a unidade a mudanças súbitas de temperatura para evitar a formação de condensação no seu interior. Se a temperatura mudar subitamente enquanto a unidade estiver ligada aguarde, pelo menos, uma hora antes de a desligar. Se utilizar a unidade imediatamente, esta poderá não funcionar correctamente durante a leitura.
- Evite colocar a unidade num local sujeito a níveis de humidade elevados, temperaturas extremas, vibração mecânica ou luz solar directa.

### Limpeza

- Limpe o painel e os controlos com um pano macio e seco ou levemente humedecido com uma solução de detergente suave. Nunca aplique líquidos de limpeza directamente sobre a unidade.
- Evite utilizar qualquer tipo de solvente como, por exemplo, álcool ou benzeno, os quais poderão danificar o acabamento.

### Segurança

Se algum objecto ou líquido cair na unidade, desligue imediatamente o computador e mande fazer uma verificação por um fornecedor de serviços autorizado da HP.

## Preparar para expedição

Siga estas sugestões quando estiver a preparar o computador para expedição:

1. Faça uma cópia de segurança dos ficheiros no disco rígido em discos PD, cartuchos ou CDs. Certifique-se de que os suportes de cópia de segurança não são expostos a impulsos eléctricos ou magnéticos no armazenamento ou em trânsito.



**NOTA:** A unidade de disco rígido é bloqueada automaticamente quando o sistema é desligado.

2. Remova e guarde todos os suportes de dados amovíveis.
3. Desligue o computador e os dispositivos externos.
4. Desligue o cabo de energia da tomada eléctrica e, em seguida, do computador.
5. Desligue os componentes do sistema e os dispositivos externos das respectivas fontes de energia e, em seguida, do computador.



**NOTA:** Assegure-se de que todas as placas estão correctamente colocadas e fixas nas ranhuras das placas antes de expedir o computador.

6. Embale os componentes do sistema e os dispositivos externos nas embalagens originais ou em embalagens semelhantes com bastante material protector.

# Índice Remissivo

## D

descarga electrostática, evitar danos 35  
DIMMs. *Consulte* memória  
directrizes de funcionamento do computador 37  
directrizes de instalação 1  
directrizes de ventilação 37

## E

especificações  
memória 7

## F

fechaduras  
cadeado 31  
Cadeado de segurança do HP Business PC 32  
fechos  
bloqueio do cabo 31

## I

instalar  
bateria 28  
cabos da unidade 15  
leitor de cartões  
multimédia 21  
memória 7  
placa de expansão 10  
unidade de disco rígido 25  
unidade óptica 18

## K

kit de segurança do chassis da HP 34

## L

leitor de cartões multimédia  
instalar 21  
remover 20

ligar os cabos da unidade 15

## M

memória  
especificações 7  
instalar 7

## P

painel de acesso  
retirar 2  
substituir 3  
painel frontal  
retirar 4  
retirar painéis vazios 5  
substituir 6  
placa de expansão  
instalar 10  
remover 10  
preparação para expedição 38

## R

remover  
leitor de cartões  
multimédia 20  
placa de expansão 10  
placa PCI Express x1 11  
placa PCI Express x16 12  
retirar  
bateria 28  
painéis vazios 5  
painel de acesso ao computador 2  
painel frontal 4  
tampa da ranhura de expansão 11  
unidade de disco rígido 22  
unidade óptica 17

## S

segurança  
bloqueio do cabo 31  
cadeado 31  
Cadeado de segurança do HP Business PC 32  
Kit de segurança do chassis da HP 34  
substituição da bateria 28

## T

tampa da ranhura de expansão  
retirar 11  
substituir 12

## U

unidade de disco rígido  
instalar 25  
retirar 22  
unidade óptica  
cuidados a ter 38  
instalar 18  
limpeza 38  
retirar 17  
unidades  
instalar 15  
ligar cabos 15  
localizações 14