

# Referenčni priročnik za strojno opremo

HP-jevi računalniki Elite 7100 Series v ohišju  
mikrostolp

© Copyright 2009 Hewlett-Packard Development Company, L.P. Informacije v tem dokumentu se lahko spremenijo brez vnaprejšnjega obvestila.

Microsoft, Windows in Windows Vista so ali blagovne znamke ali registrirane blagovne znamke podjetja Microsoft Corporation v Združenih državah Amerike in/ali drugih državah.

Edine garancije za HP-jeve izdelke oziroma storitve so navedene v izrecnih izjavah o jamstvu, priloženih tem izdelkom in storitvam. Nobenega dela tega dokumenta se ne sme razlagati kot dodatno jamstvo. HP ni odgovoren za tehnične ali uredniške napake ali pomanjkljivosti v tem dokumentu.

Ta dokument vsebuje zasebne informacije, ki so zaščitene z avtorskimi pravicami. Nobenega dela tega dokumenta ne smete fotokopirati, reproducirati ali prevesti v drug jezik brez poprejšnjega izrecnega pisnega dovoljenja družbe Hewlett-Packard Company.

#### **Referenčni priročnik za strojno opremo**

HP-jevi računalniki Elite Series 7100 v ohišju mikrostolp

Prva izdaja (december 2009)

Številka dela dokumenta: 600958-BA1

## O tej knjigi

Priročnik ponuja osnovne informacije za nadgradnjo teh računalniških modelov. Model, ki je opisan v tem priročniku, se lahko razlikuje od modela vašega računalnika.

- △ **OPOZORILO!** Tako poudarjeno besedilo opozarja, da utegnete biti izpostavljeni telesnim poškodbam ali smrtni nevarnosti, če ne boste upoštevali navodil.
- △ **POZOR:** Tako poudarjeno besedilo opozarja, da lahko pride do poškodbe opreme oziroma izgube podatkov, če ne boste upoštevali navodil.
- 📝 **OPOMBA:** Tako poudarjeno besedilo opozarja na pomembne dodatne informacije.



---

# Kazalo

<b>Nadgradnje strojne opreme .....</b>	<b>1</b>
Opozorila in varnostna priporočila .....	1
Dodatne informacije .....	1
Odstranitev pokrova računalnika .....	2
Vnovična namestitev pokrova računalnika .....	3
Odstranitev sprednje okrasne plošče .....	4
Odstranitev zaščitnih plošč .....	5
Vnovična namestitev sprednje okrasne plošče .....	6
Namestitev dodatnega pomnilnika .....	7
Moduli DIMM .....	7
Moduli DIMM DDR3-SDRAM .....	7
Namestitev modulov DIMM .....	8
Odstranjevanje ali nameščanje razširitvene kartice .....	10
Mesta pogonov .....	14
Namestitev dodatnih pogonov .....	15
Odstranitev optičnega pogona .....	17
Namestitev optičnega pogona v 5,25-palčno ležišče za pogone .....	18
Odstranitev 3,5-palčnega zunanjega pogona .....	20
Nameščanje pogona v zunanje 3,5-palčno ležišče pogona .....	20
Odstranitev notranjega 3,5-palčnega trdega diska .....	22
Namestitev notranjega 3,5-palčnega trdega diska .....	25
Zamenjava baterije .....	28
Namestitev varnostne ključavnice .....	31
Varnostna ključavnica za kable MicroSaver HP/Kensington .....	31
Žabica .....	31
Varnostna ključavnica poslovnega računalnika HP .....	32
HP-jev varnostni paket za ohišje .....	34
<b>Dodatek A Elektrostatična razelektritev .....</b>	<b>35</b>
Preprečevanje škode zaradi elektrostatične razelektritve .....	35
Načini ozemljitve .....	35
<b>Dodatek B Priporočila za uporabo računalnika, redno vzdrževanje in pripravo na prevoz .....</b>	<b>36</b>
Priporočila za uporabo računalnika in redno vzdrževanje .....	36

Previdnostni ukrepi za optične pogone .....	37
Med delovanjem .....	37
Čiščenje .....	37
Varnost .....	37
Priprava na prevoz .....	37

<b>Stvarno kazalo .....</b>	<b>38</b>
-----------------------------	-----------

---

# Nadgradnje strojne opreme

## Opozorila in varnostna priporočila

Pred nadgradnjo računalnika skrbno preberite vsa ustrezna navodila, previdnostne ukrepe in opozorila v tem priročniku.

- △ **OPOZORILO!** Za zmanjšanje nevarnosti telesne poškodbe zaradi električnega sunka, vročih površin ali požara storite naslednje:

Napajalni kabel izključite iz vtičnice in se ne dotikajte notranjih delov sistema, dokler se ne ohladijo.

Telekomunikacijskih oziroma telefonskih priključkov ne priklopljajte v vtiče krmilnika omrežnega vmesnika (NIC).

Ne onemogočite ozemljenega vtiča na napajalnem kablu, saj ima pomembno varnostno vlogo.

Napajalni kabel priključite v ozemljeno vtičnico, ki je vedno lahko dostopna.

Za zmanjšanje tveganja resnih poškodb preberite *Priročnik za varnost in udobje*. V njem so opisani pravilna namestitve delovne postaje, drža, zdravje in delovne navade računalniških uporabnikov, vsebuje pa tudi pomembne informacije o električni in mehanski varnosti. Ta priročnik se nahaja na spletni strani <http://www.hp.com/ergo>.

**OPOZORILO!** V notranjosti so deli pod napetostjo in premični deli.

Pred odstranjevanjem ohišja odklopite napajanje opreme.

Pred ponovnim vklopom opreme namestite ohišje nazaj.

- △ **POZOR:** Statična elektrika lahko poškoduje električne dele računalnika ali dodatne opreme. Pred začetkom teh postopkov se razelektrite (dotaknite se ozemljenega kovinskega predmeta). Za več informacij glejte [Elektrostatična razelektritev na strani 35](#).

Kadar je računalnik priključen na omrežni vir napajanja, je sistemska plošča vedno pod napetostjo. V izogib okvaram notranjih delov pred odpiranjem računalnika napajalni kabel odklopite iz vira napajanja.

## Dodatne informacije

Če želite več informacij o odstranjevanju in zamenjavi komponent strojne opreme, upravljanju namizja, programu Computer Setup ter odpravljanju težav, glejte *Maintenance and Service Guide* (Priročnik za vzdrževanje in servisiranje – na voljo samo v angleščini) za svoj model na spletnem mestu <http://www.hp.com>.

## Odstranitev pokrova računalnika

1. Odstranite/sprostite vse varnostne naprave, ki onemogočajo odprtje računalnika.
  2. Iz računalnika odstranite vse izmenljive medije, kot so CD-ji ali bliskovne pomnilniške naprave USB.
  3. Pravilno izklopite računalnik z ukazom operacijskega sistema, nato pa še vse zunanje naprave.
  4. Napajalni kabel odstranite iz zidne vtičnice in nato iz vseh zunanjih naprav.
- 
- △ **POZOR:** Ne glede na stanje vklopa je sistemska plošča vedno pod napetostjo, dokler je sistem priključen na aktivno električno vtičnico. V izogib okvaram notranjih delov računalnika izklopite napajalni kabel.
- 
5. Odstranite vijak (1), s katerim je pokrov pritrjen na ohišje računalnika.
  6. Potisnite pokrov nazaj (2) za približno 1,3 cm (1/2 palca) in ga dvignite z računalnika.
- 
- 📄 **OPOMBA:** Svetujemo, da računalnik pred vgradnjo notranjih delov položite na bok. Poskrbite, da navzgor gleda stran s pokrovom.
- 

**Slika 1** Odstranitev pokrova računalnika





## Vnovična namestitev pokrova računalnika

Pokrov pravilno postavite na ohišje, tako da približno 1,3 cm (1/2 palca) visi z zadnje strani ohišja, nato pa ga potisnite na njegovo mesto (1). Zagotovite, da je luknja za vijak poravnana z luknjo na ohišju in vijak (2) zategnite.

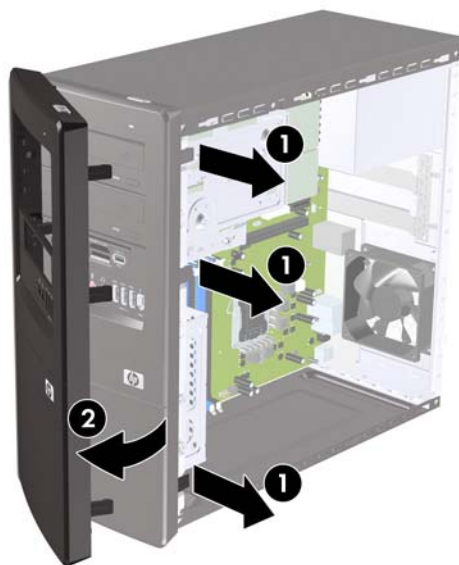
**Slika 2** Vnovična namestitev pokrova računalnika



## Odstranitev sprednje okrasne plošče

1. Odstranite/sprostite vse varnostne naprave, ki onemogočajo odprtje računalnika.
  2. Iz računalnika odstranite vse izmenljive medije, kot so CD-ji ali bliskovni pogoni USB.
  3. Pravilno izklopite računalnik z ukazom operacijskega sistema, nato pa še vse zunanje naprave.
  4. Napajalni kabel odstranite iz zidne vtičnice in nato iz vseh zunanjih naprav.
- 
- △ **POZOR:** Ne glede na stanje vklopa je sistemska plošča vedno pod napetostjo, dokler je sistem priključen na aktivno električno vtičnico. V izogib okvaram notranjih delov računalnika izklopite napajalni kabel.
- 
5. Odstranite pokrov računalnika.
  6. Tri jezičke na desni strani sprednje plošče (1) potisnite navzven, nato pa obrnite desno in nato še levo stran plošče z ohišja (2).

**Slika 3** Odstranitev sprednje okrasne plošče

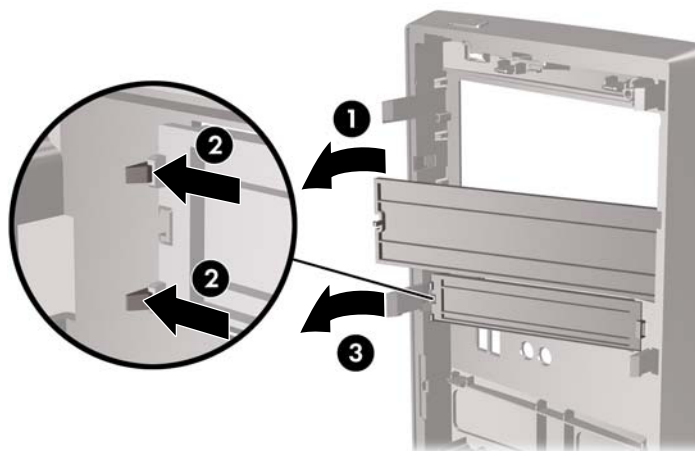


## Odstranitev zaščitnih plošč

Pri nekaterih modelih 3,5- in 5,25-palčna ležišča za dodatne pogone pokrivajo zaščitne plošče, ki jih je treba pred namestitvijo pogona sneti.

1. Odstranite sprednjo okrasno ploščo.
2. Če želite odstraniti spodnji pokrov za 5,25-palčno odprtino na sprednji okrasni plošči, pokrov previdno zavrtite in potegnite, dokler se ne odlomi od sprednje okrasne plošče (1), potem pa ga zavrzite. Če morate pozneje pokrov nadomestiti, lahko nadomestni pokrov naročite pri družbi HP.
3. Če želite odstraniti pokrov za 3,5-palčno odprtino na sprednji okrasni plošči, pritisnite dva zadrževalna jezička proti zunanemu levemu robu plošče (2) in povlecite pokrov navznoter, da ga snamete s sprednje okrasne plošče (3).

**Slika 4** Odstranjevanje zaščitne plošče

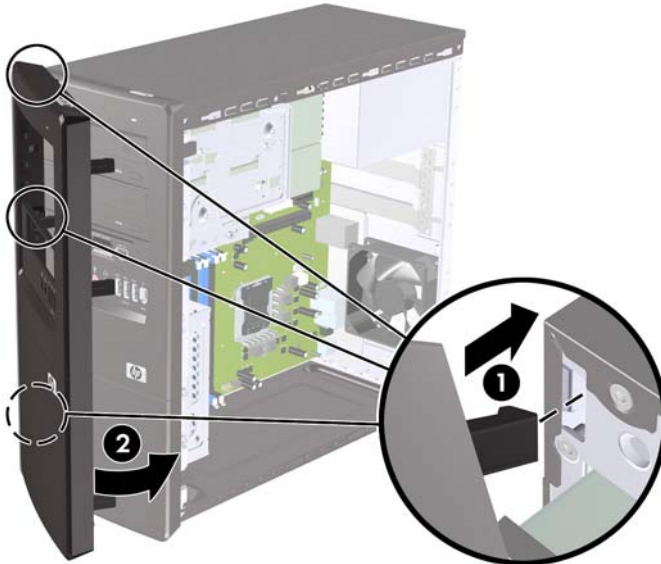


4. Namestite sprednjo okrasno ploščo.

## Vnovična namestitev sprednje okrasne plošče

Vstavite tri kavlje na levi strani okrasne plošče v reže na ohišju (1) in nato obrnite ploščo z leve proti desni (2), da se zaskoči.

**Slika 5** Vnovična namestitev sprednje okrasne plošče



# Namestitev dodatnega pomnilnika

V računalniku so pomnilniški moduli DIMM vrste DDR3-SDRAM.

## Moduli DIMM

V pomnilniška podnožja na sistemski plošči lahko vstavite največ štiri standardne pomnilniške module DIMM. V podnožjih je tovarniško vgrajen vsaj en modul DIMM. Če želite največjo možno kapaciteto pomnilnika, lahko na sistemsko ploščo namestite pomnilnik z zmogljivostjo do 8 GB.

## Moduli DIMM DDR3-SDRAM

Za pravilno delovanje sistema morajo biti moduli DIMM DDR3-SDRAM:

- standardni z 240 nožicami
- skladni s PC3-10600 DDR3-1333 MHz ter brez medpomnilnika in podpore za EGS
- 1,5-voltni moduli DIMM DDR3-SDRAM

Moduli DIMM DDR3-SDRAM morajo tudi:

- podpirati zakasnitev CAS 9 DDR3 1333 MHz (časovna uskladitev 9-9-9)
- vsebovati obvezne informacije JEDEC SPD

Računalnik poleg tega podpira še:

- pomnilniške tehnologije 512 Mbit, 1 Gbit in 2 Gbit brez podpore za EGS
- enostranske in dvostranske module DIMM
- module DIMM, sestavljene s pomnilnikom x8 in x16 DDR (moduli, sestavljeni s pomnilnikom x4 SDRAM, niso podprti).



---

**OPOMBA:** Če namestite nepodprte module DIMM, sistem ne bo deloval pravilno.

## Namestitev modulov DIMM

- △ **POZOR:** Preden dodate ali odstranite pomnilniške module, izklopite napajalni kabel in počakajte približno 30 sekund, da se izprazni vsa preostala energija. Ne glede na stanje vklopa so pomnilniški moduli vedno pod napetostjo, dokler je računalnik priključen na aktivno električno vtičnico. Dodajanje ali odstranjevanje pomnilniških modulov pod napetostjo lahko na pomnilniških modulih ali sistemski plošči povzroči nepopravljivo škodo.

Podnožja za pomnilniške module imajo pozlačene kovinske priključke. Pri nadgradnji pomnilnika je pomembno, da uporabite pomnilniške module s pozlačenimi kovinskimi priključki, saj lahko zaradi stika med nezdružljivimi kovinami pride do korozije in/ali oksidacije.

Statična elektrika lahko poškoduje elektronske dele računalnika ali dodatne kartice. Pred začetkom teh postopkov se razelektrite (dotaknite se ozemljenega kovinskega predmeta). Za več informacij glejte razdelek [Elektrostatična razelektritev na strani 35](#).

Bodite previdni, da se pri ravnanju s pomnilniškimi moduli ne dotaknete kovinskih priključkov, ker lahko tako modul poškodujete.


1. Odstranite/sprostite vse varnostne naprave, ki onemogočajo odprtje računalnika.
2. Iz računalnika odstranite vse izmenljive medije, kot so CD-ji ali bliskovne pomnilniške naprave USB.
3. Pravilno izklopite računalnik z ukazom operacijskega sistema, nato pa še vse zunanje naprave.
4. Napajalni kabel odstranite iz zidne vtičnice in nato iz vseh zunanjih naprav.

- △ **POZOR:** Preden dodate ali odstranite pomnilniške module, izklopite napajalni kabel in počakajte približno 30 sekund, da se izprazni vsa preostala energija. Ne glede na stanje vklopa so pomnilniški moduli vedno pod napetostjo, dokler je računalnik priključen na aktivno električno vtičnico. Dodajanje ali odstranjevanje pomnilniških modulov pod napetostjo lahko na pomnilniških modulih ali sistemski plošči povzroči nepopravljivo škodo.

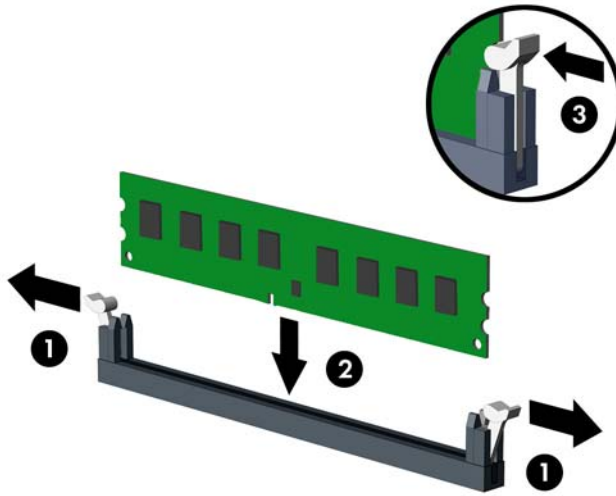
5. Odstranite pokrov računalnika.
6. Poiščite podnožja za pomnilniške module na sistemski plošči.


- △ **OPOZORILO!** Ne dotikajte se vročih površin v računalniku, dokler se ne ohladijo, sicer se utegnete poškodovati.

7. Odprite oba zapaha podnožja za pomnilniški modul (1) in vstavite modul v podnožje (2).

 **OPOMBA:** Reže DIMM morate uporabiti v naslednjem vrstnem redu: DIMM2 (modra) , DIMM4 (modra), DIMM1 (črna) in nato DIMM3 (črna). Najprej namestite večje module, nato pa še manjše (npr. najprej 2 GB, nato 1 GB ali 512 MB).

**Slika 6** Namestitev pomnilniškega modula DIMM



 **OPOMBA:** Pomnilniški modul lahko namestite samo na en način. Zarezo na modulu poravnajte z jezičkom v podnožju.

8. Čvrsto potisnite modul DIMM v podnožje tako, da je vstavljen do konca in v pravilnem položaju. DIMM je treba potisniti čisto navzdol v podnožje, tako da bo enakomerno vstavljen, s čimer preprečite okvare pomnilnika. Prepričajte se, da sta zapaha zaprta (3).
9. Ponovite 7. in 8. korak za vse dodatne module, ki jih želite namestiti.
10. Znova namestite pokrov računalnika.
11. Ponovno priključite napajalni kabel in vse zunanje naprave, nato pa računalnik vklopite. Računalnik bo samodejno zaznal dodani pomnilnik, ko ga naslednjič vklopite.
12. Zaklenite vse varnostne naprave, ki so bile sproščene, ko je bil pokrov odstranjen.

## Odstranjevanje ali nameščanje razširitvene kartice

Računalnik ima tudi tri razširitvena mesta PCI Express x1 in eno razširitveno mesto PCI Express x16. Razširitvene reže sprejmejo razširitvene kartice polne višine ali polovične višine.

**OPOMBA:** V razširitveno mesto PCI Express x16 lahko namestite razširitveno kartico PCI Express x1, x4, x8 ali x16.

Razširitveno kartico odstranite, zamenjate ali dodate takole:

1. Odstranite/sprostite vse varnostne naprave, ki onemogočajo odprtje računalnika.
2. Iz računalnika odstranite vse izmenljive medije, kot so CD-ji ali bliskovne pomnilniške naprave USB.
3. Pravilno izklopite računalnik z ukazom operacijskega sistema, nato pa še vse zunanje naprave.
4. Napajalni kabel odstranite iz zidne vtičnice in nato iz vseh zunanjih naprav.

△ **POZOR:** Ne glede na stanje vklopa je sistemska plošča vedno pod napetostjo, dokler je sistem priključen na aktivno električno vtičnico. V izogib okvaram notranjih delov računalnika izklopite napajalni kabel.


5. Odstranite pokrov računalnika.
6. Najdite primerno prazno razširitveno podnožje na sistemski plošči in ustrezno razširitveno mesto na hrbtni strani ohišja računalnika.
7. Na zadnji strani računalnika drži blokada pokrova reže nosilce razširitvenih kartic. Odstranite vijak iz blokade pokrova reže in jo potisnite navzgor ter jo snemite z ohišja.

**Slika 7** Odpiranje blokade pokrova reže



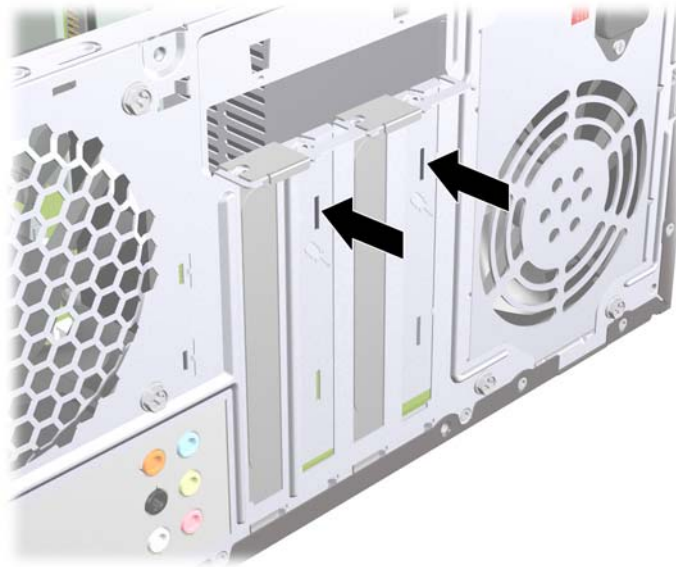
8. Preden namestite razširitveno kartico, odstranite pokrov razširitvenega mesta oziroma obstoječo razširitveno kartico.



 **OPOMBA:** Preden odstranite nameščeno razširitveno kartico, izklopite morebitne kable, priključene na razširitveno kartico.

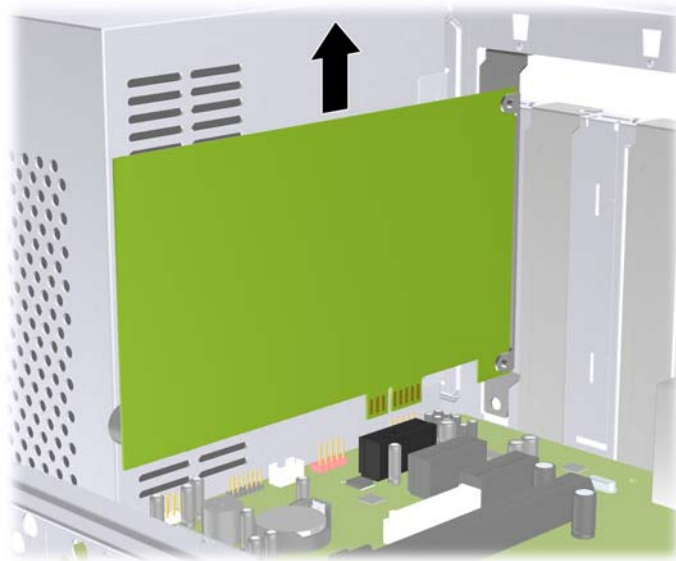
- a. Če nameščate razširitveno kartico v nezasedeno podnožje, morate enega od pokrovov razširitvene reže potisniti navzgor in iz ohišja, ali pa uporabite ploski izvijač, da boste lahko odstranili eno od kovinskih zaščit na zadnji plošči, ki pokriva razširitveno režo. Ne pozabite odstraniti ustrezne zaščite za razširitveno kartico, ki jo boste namestili.

**Slika 8** Odstranitev pokrova razširitvenega mesta



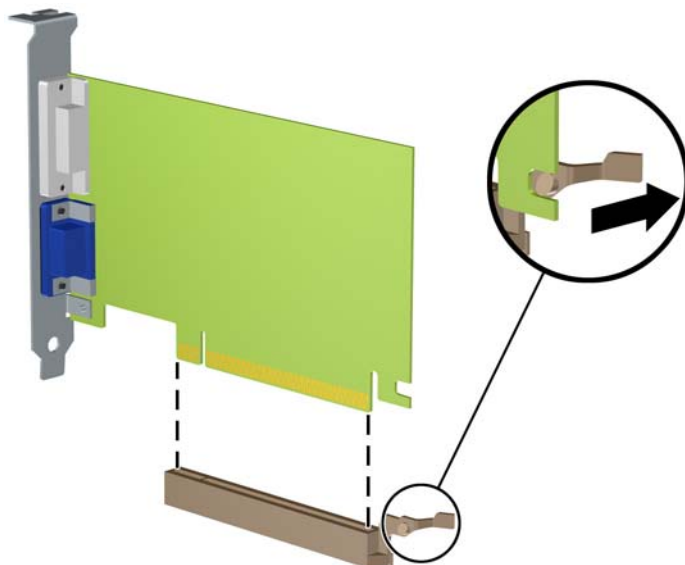
- b. Če odstranjujete kartico PCI Express x1, kartico držite na obeh koncih in jo previdno zibajte sem in tja, dokler se priključki ne ločijo od podnožja. Pazite, da s kartico ne podrgnete ob druge dele.

**Slika 9** Odstranjevanje razširitvene kartice PCI Express x1



- c. Če odstranjujete kartico PCI Express x16, zadrževalno ročico na hrbtni strani razširitvenega podnožja povlecite proč od kartice, nato pa kartico previdno zibajte sem in tja, dokler se priključki ne ločijo od podnožja. Pazite, da s kartico ne podrgnete ob druge dele.

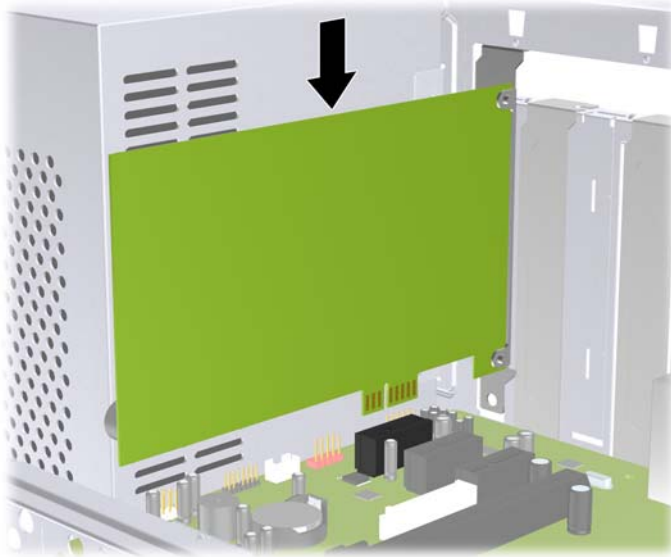
**Slika 10** Odstranjevanje razširitvene kartice PCI Express x16




9. Odstranjeno kartico shranite v protistatično embalažo.
10. Če ne nameščate nove razširitvene kartice, zaprite odprto razširitveno mesto, tako da namestite pokrov.
- △ **POZOR:** Ko odstranite razširitveno kartico, morate namestiti novo kartico ali pokrov razširitvenega mesta, sicer hlajenje notranjih delov med delovanjem računalnika ne bo pravilno.

11. Za namestitev nove razširitvene kartice primite kartico tik nad režo razširitvenega mesta na sistemski plošči, potem pa jo premaknite proti zadnji strani ohišja, tako da spodnja stran nosilca kartice zdrsne v majhno režo na zadnjem delu ohišja. Kartico nato potisnite naravnost navzdol v razširitveno mesto na sistemski plošči.

**Slika 11** Namestitev razširitvene kartice



 **OPOMBA:** Razširitveno kartico namestite tako, da bo ves priključek v razširitvenem mestu.

12. Vstavite blokado pokrova režo in jo pritrdite z vijakom, ki ste ga prej odstranili.


**Slika 12** Odstranitev razširitvenih kartic in pokrovov rež



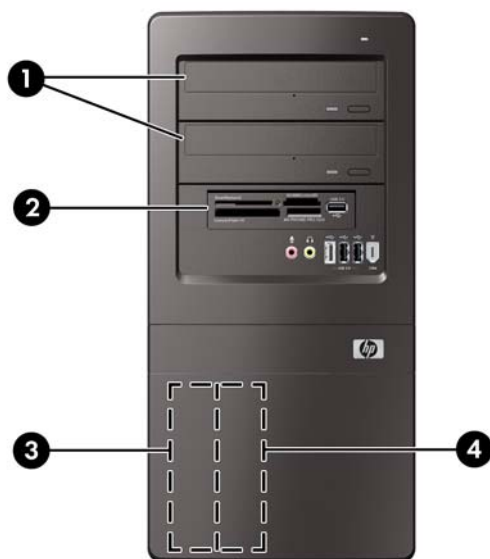
13. Po potrebi na kartico, ki ste jo namestili, priključite zunanje kable. Na sistemsko ploščo po potrebi priključite še notranje kable.
14. Znova namestite pokrov računalnika.
15. Ponovno priključite napajalni kabel in vse zunanje naprave, nato pa računalnik vklopite.

16. Zaklenite vse varnostne naprave, ki so bile sproščene, ko je bil pokrov odstranjen.
17. Če je potrebno, znova konfigurirajte računalnik. Za več informacij o uporabi programa Computer Setup si preberite *Priročnik za program Computer Setup (F10)*.

## Mesta pogonov

 **OPOMBA:** Spodaj prikazani model računalnika se lahko razlikuje od vašega modela.

**Slika 13** Mesta pogonov



- |   |   |
|---|---|
| 1 | Dve 5,25-palčni ležišči za dodatne pogone (prikazan je optični pogon)         |
| 2 | 3,5-palčno ležišče za dodatni pogon (prikazan je bralnik pomnilniških kartic) |
| 3 | Primarno 3,5-palčno notranje ležišče za trdi disk                             |
| 4 | Sekundarno 3,5-palčno notranje ležišče za dodatni trdi disk                   |

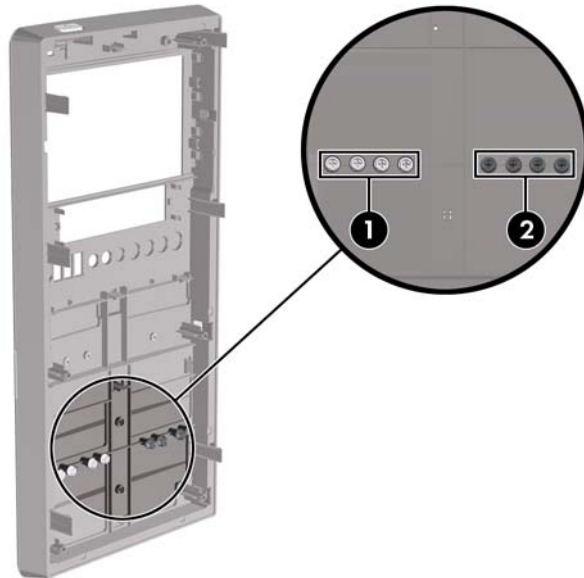
Če želite preveriti vrsto, velikost in kapaciteto pomnilniških naprav, nameščenih v računalniku, zaženite program Computer Setup. Za več informacij si preberite *Maintenance and Service Guide (Priročnik za vzdrževanje in servisiranje)*.

## Namestitev dodatnih pogonov

Kadar nameščate dodatne pogone, upoštevajte ta priporočila:

- Primarni trdi disk Serial ATA (SATA) mora biti priključen na temno modri primarni priključek SATA na sistemski plošči.
- Priključite sekundarni trdi disk Serial ATA (SATA) na beli priključek SATA na sistemski plošči.
- Priključite prvi optični pogon SATA na svetlomodri priključek SATA na sistemski plošči.
- Drugi optični pogon SATA priključite na oranžni priključek SATA na sistemski plošči z oznako SATA1.
- Sistem ne podpira optičnih pogonov Parallel ATA (PATA) in trdih diskov PATA.
- HP je v notranjost sprednjega okvirja namestil dodatne držalne vijake pogona (če jih boste potrebovali), ki se uporabljajo za pritrditev pogonov v kletki trdega diska. Trde diske pritrdite s standardnimi vijaki 6-32, vse druge pogone pa z metričnimi vijaki M3. HP-jevi standardni vijaki 6-32 (1) so srebrni. HP-jevi metrični vijaki M3 (2) so črni.

**Slika 14** Nahajališče držalnih vijakov dodatnega pogona



---

△ **POZOR:** Da se izognete izgubi podatkov in poškodbam računalnika ali diska, upoštevajte naslednje:

Če nameščate ali odstranjujete pogon, pravilno zaustavite operacijski sistem, izklopite računalnik in izvlecite napajalni kabel. Ne odstranjujte pogona, kadar je računalnik vklopljen ali v stanju pripravljenosti.

Preden se dotaknete pogona, se razelektrite. Pri delu s pogonom se ne dotikajte priključka. Za več informacij o preprečevanju nastanka poškodb zaradi statične elektrike glejte dodatek A: [Elektrostatična razelektritev na strani 35](#).

S pogonom ravnajte previdno; pazite, da vam ne pade na tla.

Pogona ne vstavljajte na silo.

Trdi disk ne sme priti v stik s tekočinami ali z napravami, ki proizvajajo elektromagnetna polja, kot so monitorji in zvočniki. Ne izpostavljajte ga zelo visokim ali zelo nizkim temperaturam.

Če morate pogon poslati po pošti, ga vstavite v folijsko ali drugo zaščitno embalažo in jo označite z napisom »Lomljivo: Ravnajte previdno«.

---

## Odstranitev optičnega pogona

△ **POZOR:** Preden iz računalnika odstranite pogon, iz njega vzemite vse izmenljive nosilce podatkov.

Odstranitev optičnega pogona:

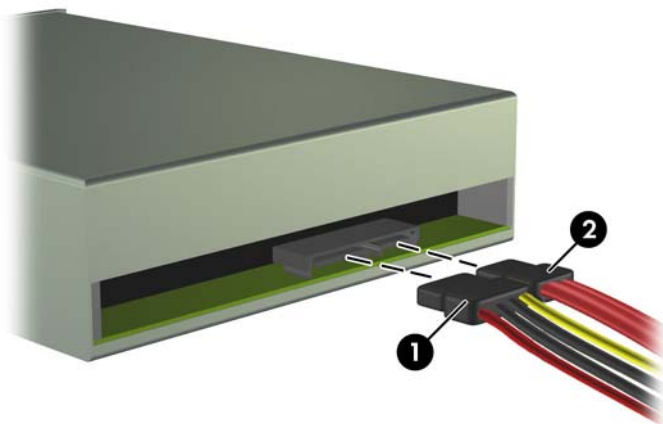
1. Odstranite/sprostite vse varnostne naprave, ki onemogočajo odprtje računalnika.
2. Iz računalnika odstranite vse izmenljive medije, kot so CD-ji ali bliskovne pomnilniške naprave USB.
3. Pravilno izklopite računalnik z ukazom operacijskega sistema, nato pa še vse zunanje naprave.
4. Iztaknite napajalni kabel iz zidne vtičnice in nato iz vseh zunanjih naprav.

△ **POZOR:** Ne glede na stanje vklopa je sistemska plošča vedno pod napetostjo, dokler je sistem priključen na aktivno električno vtičnico. V izogib okvaram notranjih delov računalnika izklopite napajalni kabel.

5. Odstranite dostopni pokrov računalnika in sprednjo okrasno ploščo.
6. Na hrbtni strani optičnega pogona iztaknite napajalni (1) in podatkovni kabel (2).

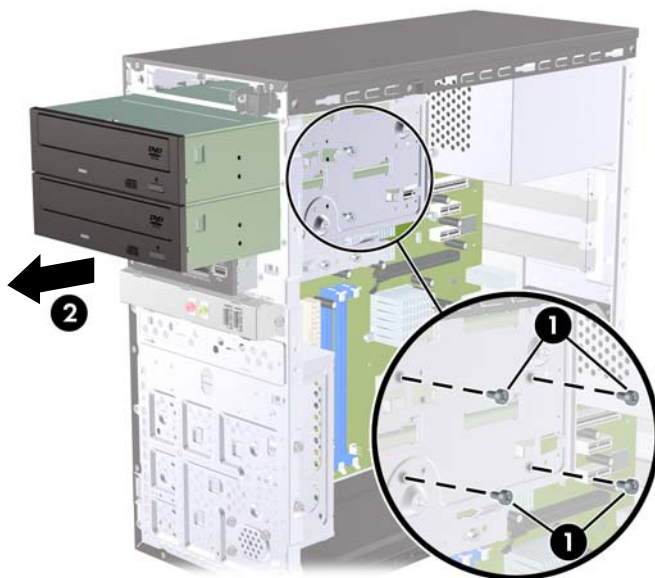
△ **POZOR:** Pri nekaterih modelih morate zapah na vrhu napajalnih in podatkovnih kablov pritisniti navzdol, ko kable izključujete iz pogona. Če zapaha ne pritisnete navzdol, lahko poškodujete priključke kablov.

**Slika 15** Odklop napajalnega in podatkovnega kabla



7. Odstranite dva vijaka, ki držita pogon v kletki (1), nato potisnite pogon ven iz sprednje strani ohišja (2).

**Slika 16** Odstranitev optičnega pogona




## Namestitev optičnega pogona v 5,25-palčno ležišče za pogone

Namestitev dodatnega 5,25-palčnega optičnega pogona:

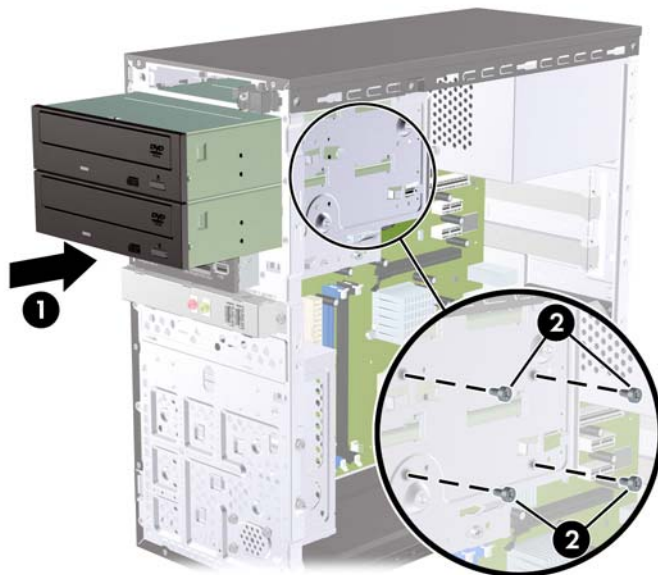
1. Odstranite/sprostite vse varnostne naprave, ki onemogočajo odprtje računalnika.
  2. Iz računalnika odstranite vse izmenljive medije, kot so CD-ji ali bliskovne pomnilniške naprave USB.
  3. Pravilno izklopite računalnik z ukazom operacijskega sistema, nato pa še vse zunanje naprave.
  4. Iztaknite napajalni kabel iz zidne vtičnice in nato iz vseh zunanjih naprav.
- 
- △ **POZOR:** Ne glede na stanje vklopa je sistemska plošča vedno pod napetostjo, dokler je sistem priključen na aktivno električno vtičnico. V izogib okvaram notranjih delov računalnika izklopite napajalni kabel.
- 
5. Odstranite dostopni pokrov računalnika in sprednjo okrasno ploščo.
  6. Če nameščate pogon v ležišče, pokrito z zaščitno ploščo, odstranite sprednjo ploščo in nato še zaščitno ploščo. Za več informacij glejte [Odstranitev zaščitnih plošč na strani 5](#).
  7. Če dodajate pogon v prazno spodnje ležišče za optični pogon, morate najprej odstraniti zaščitno ploščo z ležišča. Pri tem vstavite ploski izvijač v režo zaščitne plošče in obrnite izvijač tako, da zlomite ploščo iz ohišja. Zaščitno ploščo zavržite.
  8. Če ima nov pogon nameščene vijake na straneh pogona, odstranite vijake, preden vstavite pogon v ohišje.



9. Potisnite pogon skozi sprednjo stran ohišja (1), dokler plošča na pogonu ne bo enakomerno poravnana s sprednjo ploščo računalnika. Nato vstavite dva metrična pritrdilna vijaka M3 (2), kot je prikazano na spodnji sliki.

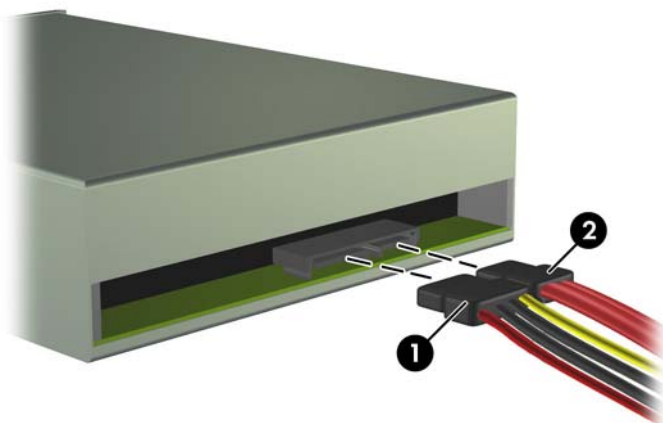
 **OPOMBA:** Dodatni držalni vijaki so na voljo na notranji strani sprednje plošče, če jih boste potrebovali. Metrični držalni vijaki M3 za optične pogone so črni. Za sliko lokacije držalnih vijakov glejte razdelek [Namestitev dodatnih pogonov na strani 15](#).

**Slika 17** Namestitev optičnega pogona



10. Če konfiguracija sistema vključuje samo en optični pogon, priključite podatkovni kabel SATA na svetlomodri priključek na sistemski plošči. Če dodajate drug optični pogon, priključite podatkovni kabel SATA na oranžni priključek na sistemski plošči.
11. Napajalni kabel (1) in podatkovni kabel (2) priključite na hrbtno stran optičnega pogona.

**Slika 18** Prikllop napajalnega in podatkovnega kabla



12. Znova namestite sprednjo okrasno ploščo in dostopni pokrov.
13. Znova priključite napajalni kabel in vklopite računalnik.
14. Zaklenite vse varnostne naprave, ki so bile sproščene, ko je bil pokrov odstranjen.

Računalnik samodejno prepozna nov pogon in se ustrezno konfigurira.

## Odstranitev 3,5-palčnega zunanje pogona

△ **POZOR:** Preden iz računalnika odstranite pogon, iz njega vzemite vse izmenljive nosilce podatkov.

📄 **OPOMBA:** 3,5-palčno ležišče pogona lahko vključuje bralnik medijskih kartic.

1. Odstranite/sprostite vse varnostne naprave, ki onemogočajo odprtje računalnika.
2. Iz računalnika odstranite vse izmenljive medije, kot so CD-ji ali bliskovne pomnilniške naprave USB.
3. Pravilno izklopite računalnik z ukazom operacijskega sistema, nato pa še vse zunanje naprave.
4. Iztaknite napajalni kabel iz zidne vtičnice in nato iz vseh zunanjih naprav.

△ **POZOR:** Ne glede na stanje vklopa je sistemska plošča vedno pod napetostjo, dokler je sistem priključen na aktivno električno vtičnico. V izogib okvaram notranjih delov računalnika izklopite napajalni kabel.


5. Odstranite dostopni pokrov računalnika in sprednjo okrasno ploščo.
6. Kabel USB izklopite s sistemske plošče.
7. Odstranite dva držalna vijaka, ki držita pogon v ležišču (1), nato povlecite pogon naprej in ven iz ležišča (2).

**Slika 19** Odstranjevanje 3,5-palčne naprave (prikazan je bralnik pomnilniških kartic)

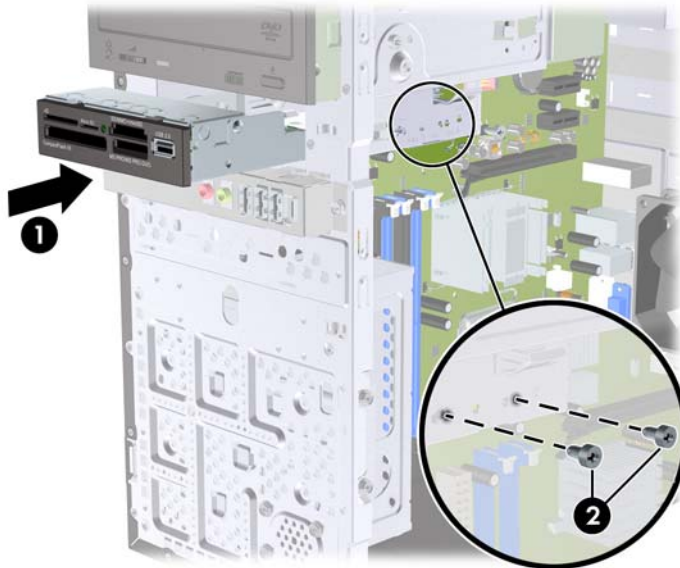


## Nameščanje pogona v zunanje 3,5-palčno ležišče pogona

1. Odstranite/sprostite vse varnostne naprave, ki onemogočajo odprtje računalnika.
2. Iz računalnika odstranite vse izmenljive medije, kot so CD-ji ali bliskovne pomnilniške naprave USB.
3. Pravilno izklopite računalnik z ukazom operacijskega sistema, nato pa še vse zunanje naprave.


4. Iztaknite napajalni kabel iz zidne vtičnice in nato iz vseh zunanjih naprav.
    - △ **POZOR:** Ne glede na stanje vklopa je sistemska plošča vedno pod napetostjo, dokler je sistem priključen na aktivno električno vtičnico. V izogib okvaram notranjih delov računalnika izklopite napajalni kabel.
  5. Odstranite dostopni pokrov računalnika in sprednjo okrasno ploščo.
  6. Če nameščate bralnik medijskih kartic v ležišče, pokrito z zaščitno ploščo, odstranite sprednjo ploščo in nato še zaščitno ploščo. Za več informacij glejte [Odstranitev zaščitnih plošč na strani 5](#).
  7. Če prvič dodajate pogon v prazno spodnje ležišče za optični pogon, morate najprej odstraniti zaščitno ploščo z ležišča. Pri tem vstavite ploski izvijač v režo zaščitne plošče in obrnite izvijač tako, da zlomite ploščo iz ohišja. Zaščitno ploščo zavržite.
  8. Če ima nov pogon nameščene vijake na straneh pogona, odstranite vijake, preden vstavite pogon v ohišje.
  9. Potisnite pogon skozi sprednjo stran ohišja (1), dokler plošča na pogonu ne bo enakomerno poravnana s sprednjo ploščo računalnika. Nato vstavite dva metrična pritrditvena vijaka M3 (2), kot je prikazano na spodnji sliki.
-  **OPOMBA:** Dodatni držalni vijaki so na voljo na notranji strani sprednje plošče, če jih boste potrebovali. Metrični vijaki M3 za pritrditev bralnika medijskih kartic so črne barve. Za sliko lokacije držalnih vijakov glejte razdelek [Namestitev dodatnih pogonov na strani 15](#).

**Slika 20** Namestitev 3,5-palčne naprave (prikazan je bralnik pomnilniških kartic)




10. Priklopite kabel USB bralnika pomnilniških kartic v priključek USB na sistemski plošči z oznako JUSB1.
11. Znova namestite sprednjo okrasno ploščo in dostopni pokrov.
12. Znova priključite napajalni kabel in vklopite računalnik.
13. Zaklenite vse varnostne naprave, ki so bile sproščene, ko je bil pokrov odstranjen.

## Odstranitev notranjega 3,5-palčnega trdega diska

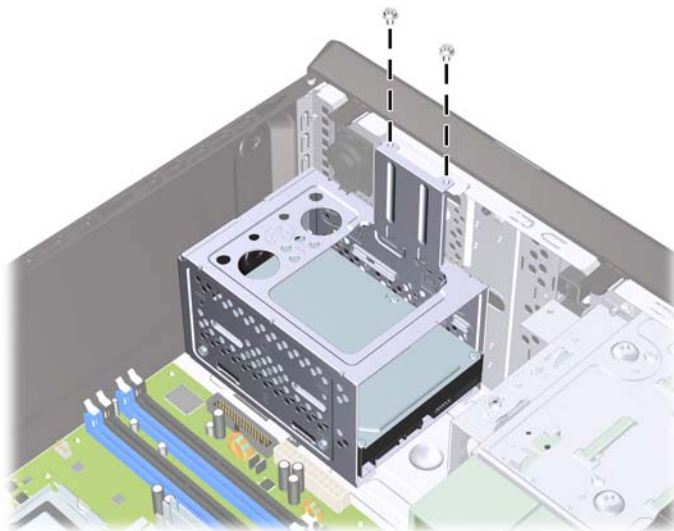
 **OPOMBA:** Preden odstranite stari trdi disk, ne pozabite varnostno kopirati podatkov na njem, da jih boste lahko prenesli na novega.

1. Odstranite/sprostite vse varnostne naprave, ki onemogočajo odprtje računalnika.
2. Iz računalnika odstranite vse izmenljive medije, kot so CD-ji ali bliskovne pomnilniške naprave USB.
3. Pravilno izklopite računalnik z ukazom operacijskega sistema, nato pa še vse zunanje naprave.
4. Napajalni kabel odstranite iz zidne vtičnice in nato iz vseh zunanjih naprav.

 **POZOR:** Ne glede na stanje vklopa je sistemska plošča vedno pod napetostjo, dokler je sistem priključen na aktivno električno vtičnico. V izogib okvaram notranjih delov računalnika izklopite napajalni kabel.

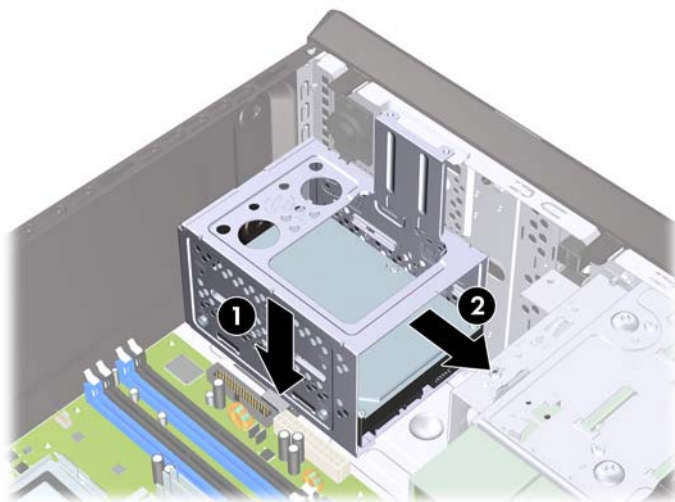
5. Odstranite pokrov računalnika.
6. Odstranite vijaka, ki pritrjujeta kletko trdega diska na ohišje.

**Slika 21** Odvijanje vijakov kletke trdega diska



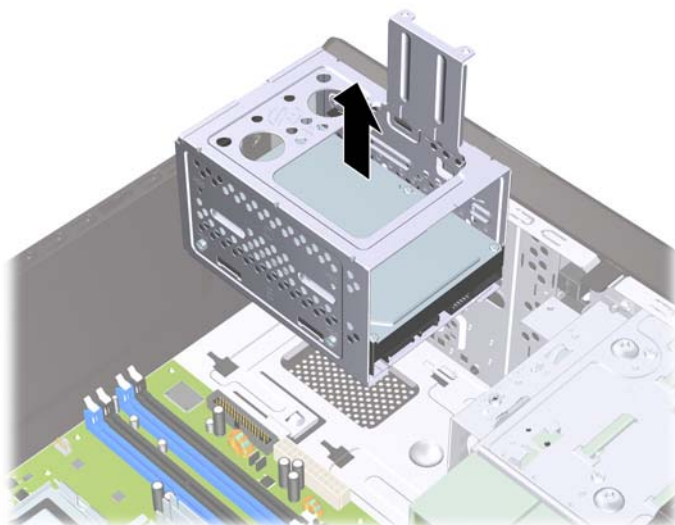
7. Potisnite jeziček na strani kletke trdega diska (1) navzdol, nato kletko potisnite proč z dna ohišja (2), kot je prikazano spodaj.

**Slika 22** Sprostitev kletke trdega diska



8. Dvignite kletko trdega diska naravnost iz ohišja.

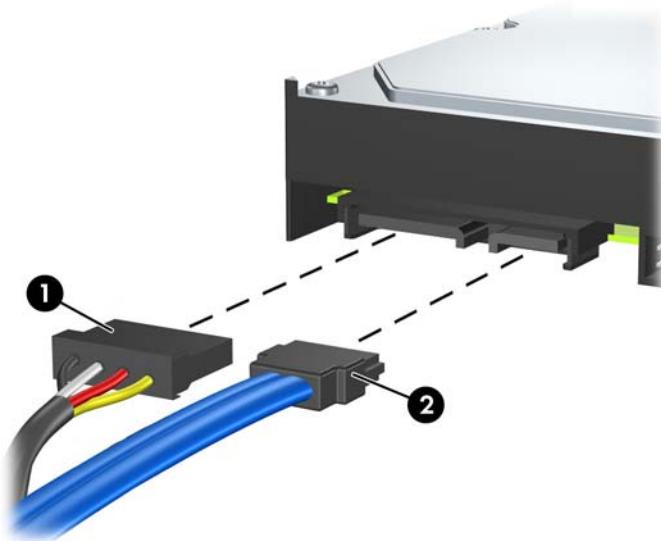
**Slika 23** Odstranjevanje kletke trdega diska



9. Napajalni kabel (1) in podatkovni kabel (2) izključite iz zadnje strani trdega diska.

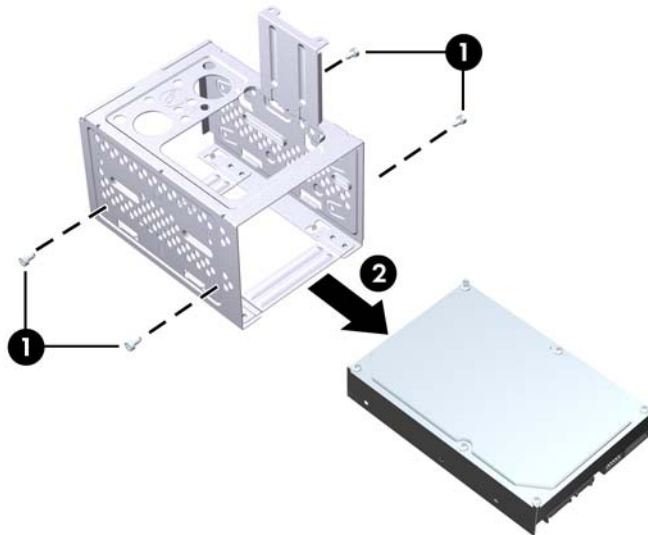
△ **POZOR:** Pri nekaterih modelih morate zapah na vrhu napajalnih in podatkovnih kablov pritisniti navzdol, ko kable izključujete iz pogona. Če zapaha ne pritisnete navzdol, lahko poškodujete priključke kablov.

**Slika 24** Odklop kablov trdega diska




10. Odstranite štiri držalne vijake, ki držita trdi disk v kletki trdega diska (1), nato potisnite trdi disk navzven iz kletke trdega diska (2).

**Slika 25** Odstranitev trdega diska



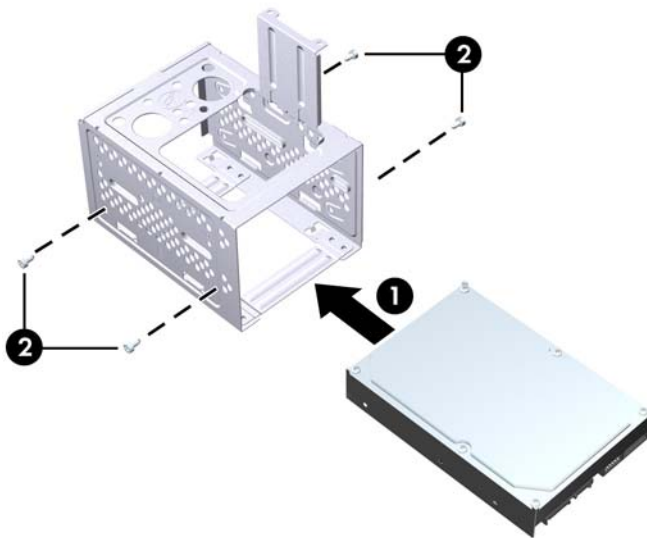
## Namestitev notranjega 3,5-palčnega trdega diska

1. Če želite odstraniti kletko trdega diska in, po potrebi, nameščeni trdi disk, sledite korakom v razdelku [Odstranitev notranjega 3,5-palčnega trdega diska na strani 22](#).
2. Vstavite nov pogon v kletko trdega diska (1) in poravnajte pogon s štirimi luknjami za vijake na kletki. Vstavite štiri standardne vijake 6-32, ki držijo trdi disk v kletki trdega diska (2). Zagotovite, da so kabli trdega diska usmerjeni proti vrhu kletke.

 **OPOMBA:** Če menjavate star pogon z novim, uporabite štiri držalne vijake starega trdega diska in z njimi pritrdite novega.

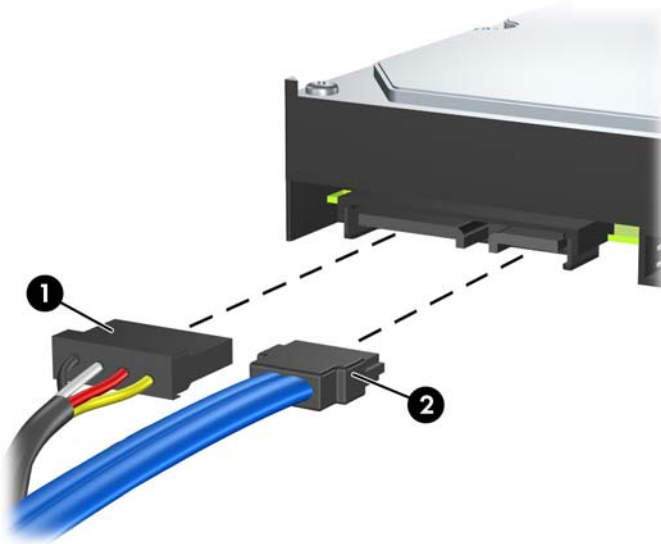
**OPOMBA:** Če želite namestiti še drugi trdi disk, uporabite štiri dodatne standardne vijake 6-32, ki so nameščeni na notranji strani sprednje plošče. Vijaki 6-32 so srebrni. Za sliko lokacije držalnih vijakov glejte razdelek [Namestitev dodatnih pogonov na strani 15](#).

**Slika 26** Namestitev trdega diska v kletko pogona



3. Napajalni kabel (1) in podatkovni kabel (2) priključite na hrbtno stran trdega diska.

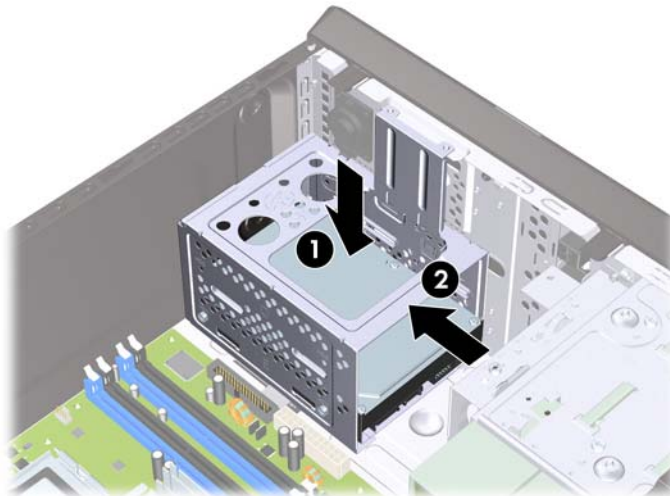
**Slika 27** Priklop kablov trdega diska



△ **POZOR:** Podatkovnega kabla SATA, ožjega kot 30 mm (1,18 palca) v polmeru, nikoli ne upogibajte ali prepogibajte. Oster rob lahko poškoduje žice znotraj kabla.

4. Namestite kletko trdega diska na ohišje (1), nato jo potisnite navzdol do dna ohišja, dokler se ne zaskoči (2).

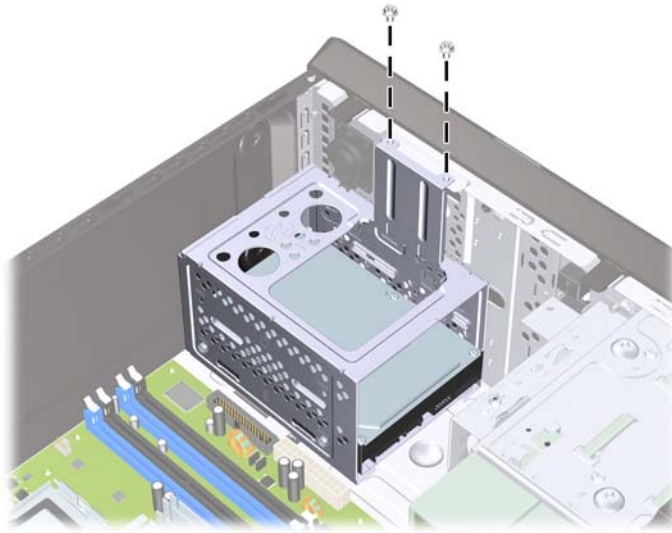
**Slika 28** Namestitev kletke trdega diska






5. Pritrdite vijaka, ki pritrjujeta kletko trdega diska na ohišje.

**Slika 29** Pritrditev kletke trdega diska



6. Če želite namestiti nov pogon, priključite nasprotni konec podatkovnega kabla v ustrezen priključek na sistemski plošči.

 **OPOMBA:** Če ima vaš sistem samo en trdi disk SATA, morate podatkovni kabel trdega diska priključiti na temno modri priključek SATA na sistemski plošči, da se tako izognete morebitnim težavam z učinkovitostjo delovanja trdega diska. Če dodajate drugi trdi disk, priključite podatkovni kabel na beli priključek SATA na sistemski plošči.

7. Znova namestite pokrov računalnika.
8. Ponovno priključite napajalni kabel in vse zunanje naprave, nato pa računalnik vklopite.
9. Zaklenite vse varnostne naprave, ki so bile sproščene, ko je bil pokrov odstranjen.

# Zamenjava baterije

V računalnik je vgrajena baterija, ki napaja uro realnega časa. Ko baterijo zamenjate, uporabite takšno, kakršna je bila prvotno nameščena v računalniku. V računalnik je vgrajena 3-voltna litijeva gumbna baterija.

- ⚠ **OPOZORILO!** Računalnik vsebuje vgrajeno litijevo mangan-dioksidno baterijo. Če z njo ne ravnate pravilno, obstaja nevarnost požara in opeklin. Za zmanjšanje nevarnosti telesnih poškodb upoštevajte naslednje:

Baterije ne skušajte znova napolniti.

Baterije ne izpostavljajte temperaturam, višjim od 60 °C.

Baterije ne razstavljajte, ne mečkajte in ne luknjajte, ne povzročajte kratkega stika na zunanjih kontaktih in je ne mečite v ogenj ali vodo.

Baterijo zamenjajte s HP-jevo nadomestno baterijo, namenjeno temu izdelku.

- ⚠ **POZOR:** Pomembno je, da pred zamenjavo baterije naredite varnostno kopijo nastavitve CMOS. Ko baterijo odstranite ali zamenjate, se bodo nastavitve CMOS zbrisale. Za več informacij o varnostnem kopiranju nastavitve CMOS si preberite v priročniku *Maintenance and Service Guide (Priročnik za vzdrževanje in servisiranje)*.

Statična elektrika lahko poškoduje elektronske dele računalnika ali dodatne opreme. Preden začnete s temi postopki, se razelektrite (dotaknite se ozemljenega kovinskega predmeta).

- 📝 **OPOMBA:** Življenjsko dobo litijeve baterije lahko podaljšate tako, da računalnik priključite v delujočo električno vtičnico, saj se litijeva baterija troši samo takrat, kadar računalnik NI priključen na napajanje.

HP spodbuja stranke k recikliranju rabljene elektronske strojne opreme, originalnih kartuš HP in baterij za polnjenje. Več informacij o programih recikliranja najdete na spletnem mestu <http://www.hp.com/recycle>.

1. Odstranite/sprostite vse varnostne naprave, ki onemogočajo odprtje računalnika.
2. Iz računalnika odstranite vse izmenljive medije, kot so CD-ji ali bliskovni pogoni USB.
3. Pravilno izklopite računalnik z ukazom operacijskega sistema, nato pa še vse zunanje naprave.
4. Napajalni kabel odstranite iz zidne vtičnice in nato iz vseh zunanjih naprav.

- ⚠ **POZOR:** Ne glede na stanje vklopa je sistemska plošča vedno pod napetostjo, dokler je sistem priključen na aktivno električno vtičnico. V izogib okvaram notranjih delov računalnika izklopite napajalni kabel.

5. Odstranite pokrov računalnika.
6. Na sistemski plošči poiščite baterijo in nosilec baterije.

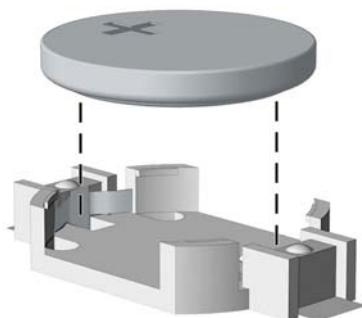
- 📝 **OPOMBA:** Pri nekaterih modelih računalnika je za dostop do baterije treba odstraniti tudi katerega od notranjih delov.

7. Glede na vrsto nosilca baterije na sistemski plošči sledite spodnjim navodilom za zamenjavo baterije.

### Vrsta 1

- a. Izvlecite baterijo iz nosilca.

**Slika 30** Odstranitev gumbne baterije (vrsta 1)

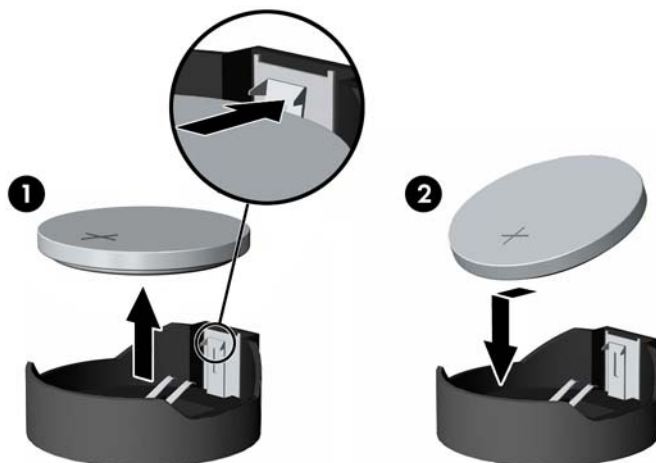


- b. Nadomestno baterijo vstavite s pozitivnim polom obrnjenim navzgor. Nosilec baterije jo samodejno pritrdi v pravilen položaj.

### Vrsta 2

- a. Baterijo sprostite tako, da stisnete kovinsko objemko, ki sega čez enega od robov baterije. Ko baterija izskoči, jo izvlecite (1).
- b. Novo baterijo vstavite tako, da en rob potisnete pod rob nosilca, pri čemer naj bo pozitivni pol obrnjen navzgor. Drugi rob baterije potisnite navzdol, da se objemka zaskoči okoli njega (2).

**Slika 31** Odstranitev in zamenjava gumbne baterije (vrsta 2)

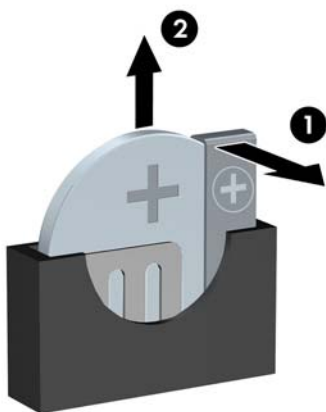


### Vrsta 3


- a. Povlecite sponko (1), s katero je pritrjena baterija, in odstranite baterijo (2).

- b. Vstavite novo baterijo in jo pritrdite s sponko.

**Slika 32** Odstranitev gumbne baterije (vrsta 3)



---

 **OPOMBA:** Potem ko baterijo zamenjate, postopek dokončajte z naslednjimi koraki.

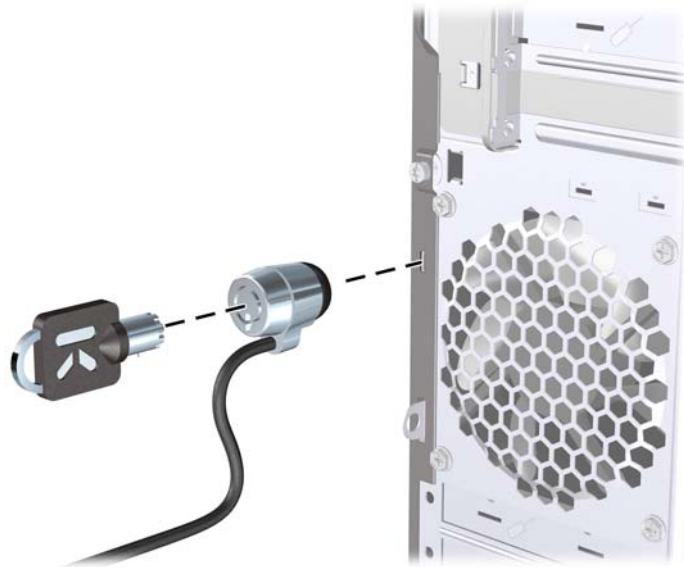
8. Znova namestite pokrov računalnika.
9. Računalnik priključite v električno omrežje in ga vklopite.
10. S programom Computer Setup ponastavite datum in čas, svoja gesla in morebitne posebne sistemske nastavitve.
11. Zaklenite vse varnostne naprave, ki so bile sproščene, ko je bil pokrov odstranjen.

## Namestitev varnostne ključavnice

Varnostne ključavnice, prikazane spodaj in na naslednjih straneh, se lahko uporabljajo za varovanje računalnika.

### Varnostna ključavnica za kable MicroSaver HP/Kensington

**Slika 33** Namestitev kableske ključavnice



### Žabica

**Slika 34** Namestitev žabice



## Varnostna ključavnica poslovnega računalnika HP

1. Pritrdite varnostni kabel tako, da ga ovijete okoli stacionarnega predmeta.

**Slika 35** Pritrditev kabla na nepremični predmet



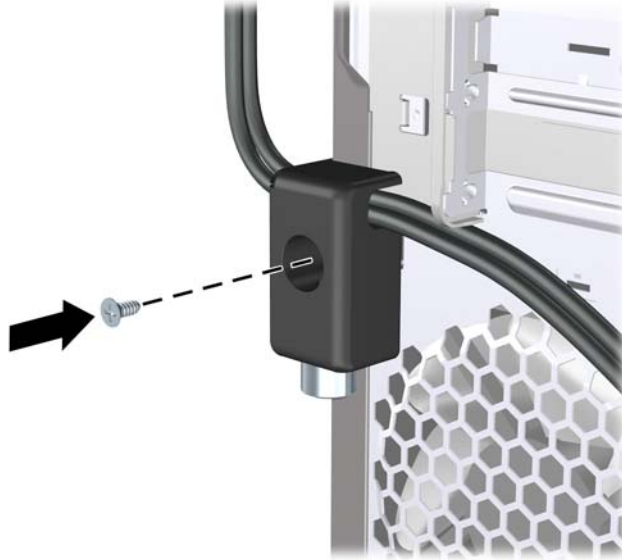
2. Napeljite kabla tipkovnice in miške skozi ključavnico.

**Slika 36** Napeljava kabla tipkovnice in miške



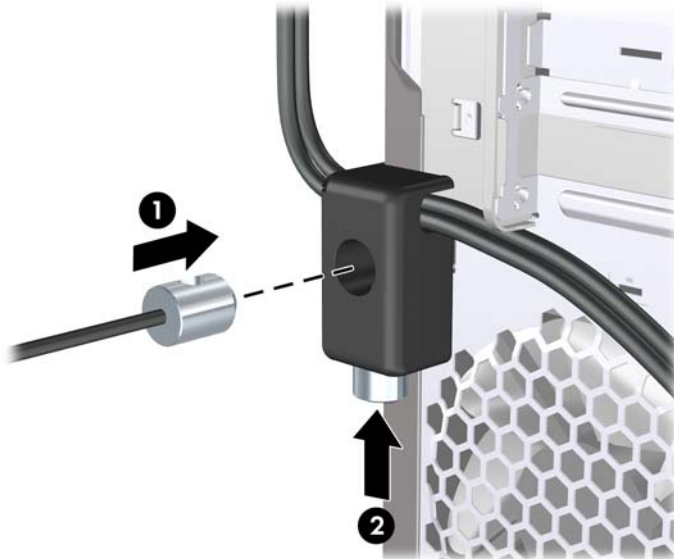
3. Privijte ključavnico na ohišju s pomočjo priloženega vijaka.

**Slika 37** Namestitev ključavnice na ohišje



4. Vstavite vtični konec varnostnega kabla v ključavnico (1) in pritisnite na gumb (2), da zaklenete ključavnico. Ključavnico odklenite s priloženim ključem.

**Slika 38** Zaklepanje ključavnice



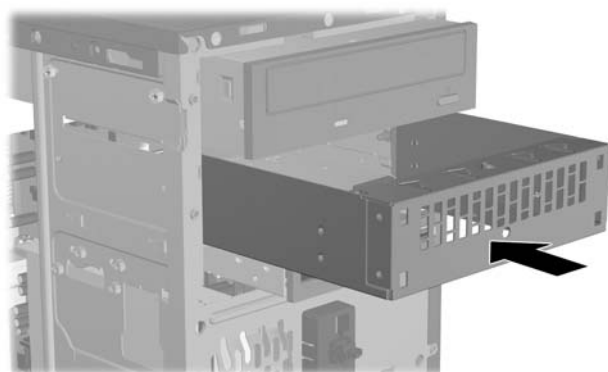
## HP-jev varnostni paket za ohišje

Dodatni HP-jev varnostni paket za ohišje preprečuje odstranitev računalniških komponent skozi odprto ležišče optičnega pogona.

**Slika 39** HP-jev varnostni paket za ohišje



**Slika 40** Namestitev HP-jevega varnostnega paketa za ohišje





# A Elektrostatična razelektritev

Elektrostatična razelektritev s prstov ali drugih prevodnikov lahko poškoduje systemske plošče ali druge naprave, občutljive za statično elektriko. Take poškodbe lahko skrajšajo življenjsko dobo naprave.

## Preprečevanje škode zaradi elektrostatične razelektritve

Da preprečite poškodbe zaradi elektrostatične razelektritve, upoštevajte naslednje previdnostne ukrepe:


- Izdelke shranite in prenašajte v embalaži, ki je zaščitena pred elektrostatično razelektritvijo, da se izognete neposrednemu stiku s telesom.
- Dele, ki so občutljivi na elektrostatično razelektritev, shranite v ustrezni embalaži, dokler ne prispejo na delovna mesta, ki so zaščitena pred elektrostatično razelektritvijo.
- Preden dele vzamete iz embalaže, jih postavite na ozemljeno površino.
- Izogibajte se dotikanja priključkov, vodnikov in vezij.
- Kadar se dotikate delov ali sklopov, občutljivih za statično elektriko, poskrbite, da boste vedno pravilno ozemljeni.

## Načini ozemljitve

Ozemljite se lahko na več načinov. Ko ravnate z deli, ki so občutljivi za statično elektriko, ali jih vgrajujete, uporabite enega ali več od naslednjih postopkov:

- Uporabite zapestni trak, ki je prek ozemljitvene žice povezan z ohišjem računalnika ali ozemljenim delovnim mestom. Zapestni trakovi so prožni trakovi z ozemljitveno žico z upornostjo najmanj 1 megaohm, +/- 10 %. Trak nosite tesno ob koži, da bo ozemljitev pravilna.
- Na delovnih mestih, kjer stojite, uporabite trakove, ki se pritrdijo na peto, prste na nogi ali na ustrezno mesto na čevlju. Ko stojite na prevodnih tleh ali preprogah, nosite ozemljitveni trak na obeh nogah.
- Uporabljajte prevodna orodja.
- Uporabljajte komplet za delo na terenu, ki vključuje zložljivo antistatično preprogo.

Če nimate priporočene opreme za ozemljitev, se obrnite na pooblaščenega prodajalca, distributerja ali serviserja računalnikov HP.

 **OPOMBA:** Če želite več informacij o statični elektriki, se obrnite na pooblaščenega prodajalca, distributerja ali serviserja računalnikov HP.

---

## B Priporočila za uporabo računalnika, redno vzdrževanje in pripravo na prevoz

### Priporočila za uporabo računalnika in redno vzdrževanje

Upoštevajte ta priporočila za pravilno namestitev računalnika in monitorja ter skrb zanj:

- Računalnika ne izpostavljajte čezmerni vlagi, neposredni sončni svetlobi in zelo visokim ali nizkim temperaturam.
- Računalnik naj med delovanjem stoji na trdni, ravni površini. Na vseh zračenih straneh računalnika in nad monitorjem naj bo vsaj 10,2 cm prostora, da omogočite nemoten tok zraka.
- Poskrbite, da pretoka zraka skozi računalnik ne ovirajo pokrite reže za zračenje ali sesalne odprtine. Tipkovnice z iztegnjenimi nožicami ne postavljajte neposredno pred namizno enoto, ker to prav tako omejuje pretok zraka.
- Računalnika nikoli ne uporabljajte z odstranjenim dostopnim pokrovom ali odstranjenimi pokrivali katere izmed rež za pomnilniške kartice.
- Računalnikov ne zlagajte enega na drugega ali jih postavljajte tako blizu drug drugega, da so izpostavljeni segretemu zraku iz drugih računalnikov.
- Če bo računalnik nameščen v ločenem ohišju, poskrbite, da bo prezračevanje ustrezno in prav tako upoštevajte priporočila, navedena zgoraj.
- V tipkovnico ali računalnik ne smejo priti tekočine.
- Z ničemer ne prekrivajte prezračevalnih odprtin monitorja.
- Namestite ali omogočite vse funkcije za upravljanje porabe v operacijskem sistemu ali drugi programski opremi, vključno s stanji mirovanja.
- Preden naredite kar koli od navedenega, izklopite računalnik:
  - Po potrebi obrišite zunanost računalnika z mehko, vlažno krpo. Uporaba čistilnih sredstev lahko povzroči razbarvanje ali poškodbe površine.
  - Občasno očistite prezračevalne odprtine na vseh straneh računalnika. Prah in drugi tujki lahko odprtine zamašijo ter ovirajo kroženje zraka.

# Previdnostni ukrepi za optične pogone

Pri uporabi ali čiščenju optičnega pogona upoštevajte naslednja priporočila.

## Med delovanjem

- Med delovanjem pogona ne premikajte. To lahko povzroči nepravilno delovanje pri branju podatkov.
- Pogona ne izpostavljajte nenadnim temperaturnim spremembam, ker lahko v notranjosti pride do kondenzacije. Če med delovanjem pogona pride do nenadne spremembe temperature, počakajte vsaj eno uro, preden ga izklopite. Če pogon uporabite takoj, lahko med branjem pride do okvar.
- Pogona ne izpostavljajte čezmerni vlagi, izjemnim temperaturam, mehanskim vibracijam ali neposredni sončni svetlobi.

## Čiščenje

- Sprednjo stran in krmilne elemente očistite z mehko suho krpo ali z mehko krpo, ki ste jo rahlo navlažili z blagim čistilom. Nikdar ne razpršujte čistilnih tekočin neposredno na računalnik.
- Ne uporabljajte topil, kot sta alkohol ali benzen, saj lahko poškodujejo barvo.

## Varnost

Če vam v pogon pade kakršenkoli predmet ali se vanj zlije tekočina, napajalni kabel računalnika nemudoma iztaknite iz zidne vtičnice in dajte računalnik pregledati pooblaščenemu serviserju računalnikov HP.

## Priprava na prevoz

Ko se pripravljate na prevoz računalnika, upoštevajte ta priporočila:

1. Datoteke na trdem disku varnostno kopirajte na diske PD, kasete ali CD-je. Mediji z varnostnimi kopijami med shranjevanjem ali prevozom ne smejo biti izpostavljeni električnim in magnetnim impulzom.



**OPOMBA:** Ko se napajanje sistema izklopi, se trdi disk samodejno zaklene.

2. Odstranite in shranite vse izmenljive nosilce podatkov.
3. Izklopite računalnik in zunanje naprave.
4. Odstranite napajalni kabel iz vtičnice in nato iz računalnika.
5. Izklopite komponente sistema in zunanje naprave iz virov napajanja in nato iz računalnika.



**OPOMBA:** Pred prevozom poskrbite, da bodo vse kartice pravilno nameščene in pritrjene v svojih ležiščih.

6. Komponente sistema in zunanje naprave zapakirajte nazaj v originalne škatle oziroma v druge škatle, v katerih bodo ustrezno zaščitene.

# Stvarno kazalo

- B**  
Bralnik pomnilniških kartic  
    namestitev 20  
    odstranitev 20
- E**  
Elektrostatična razelektritev,  
    preprečevanje poškodb 35
- H**  
HP-jev varnostni paket za  
    ohišje 34
- K**  
Ključavnice  
    varnostna ključavnica 31  
    varnostna ključavnica  
        poslovnega računalnika  
        HP 32  
    žabica 31
- M**  
Moduli DIMM. *Glejte* pomnilnik
- N**  
Namestitvev  
    baterija 28  
    bralnik pomnilniških kartic 20  
    kabli za pogone 15  
    optični pogon 18  
    pomnilnik 7  
    razširitvena kartica 10  
    trdi disk 25  
Napotki za namestitvev 1
- O**  
Odstranitev  
    baterija 28  
    bralnik pomnilniških kartic 20  
    kartica PCI Express x1 11  
    kartica PCI Express x16 12  
    optični pogon 17  
    pokrov razširitvenega  
        mesta 11  
    pokrov za računalnik 2  
    razširitvena kartica 10  
    sprednja okrasna plošča 4  
    trdi disk 22  
    zaščitne plošče 5
- Optični pogon  
    čiščenje 37  
    namestitev 18  
    odstranitev 17  
    previdnostni ukrepi 37
- P**  
Pogoni  
    namestitev 15  
    položaji 14  
    priklop kablov 15  
Pokrov  
    odstranitev 2  
    zamenjava 3  
Pokrov razširitvenega mesta  
    odstranitev 11  
    zamenjava 12  
Pomnilnik  
    namestitev 7  
    tehnični podatki 7  
Priklop kablov za pogone 15  
Priporočila za prezračevanje 36  
Priporočila za uporabo  
    računalnika 36  
Priprava na prevoz 37
- R**  
Razširitvena kartica  
    namestitev 10  
    odstranitev 10
- S**  
Sprednja okrasna plošča  
    odstranitev 4  
    odstranitev plošč 5  
    zamenjava 6
- T**  
Tehnični podatki  
    pomnilnik 7  
Trdi disk  
    namestitev 25  
    odstranitev 22
- V**  
Varnost  
    HP-jev varnostni paket za  
        ohišje 34  
    varnostna ključavnica 31  
    varnostna ključavnica  
        poslovnega računalnika  
        HP 32  
    žabica 31
- Z**  
Zamenjava baterije 28