

Referentni vodič za hardver

HP računari serije Elite 7100 Microtower

© Copyright 2009 Hewlett-Packard
Development Company, L.P. Informacije
koje se ovde nalaze mogu da se promene
bez prethodnog obaveštenja.

Microsoft, Windows i Windows Vista su ili
zaštitni znaci ili registrovani zaštitni znaci koji
pripadaju korporaciji Microsoft u Sjedinjenim
Američkim Državama i/ili drugim zemljama/
regionima.

Garancije za HP-ove proizvode i usluge se
daju isključivo eksplicitnim garantnim
izjavama koje se prilažu uz odgovarajuće
proizvode i usluge. Nijedan deo ovog
dokumenta ne treba tumačiti kao vid dodatne
garancije. HP nije odgovoran za eventualne
tehničke ili uredničke greške ili omaške u
ovom dokumentu.

Ovaj dokument sadrži informacije zaštićene
autorskim pravima. Nijedan deo ovog
dokumenta se ne sme fotokopirati,
reprodukovati niti prevesti na neki drugi jezik
bez prethodne pismene saglasnosti
kompanije Hewlett-Packard.

Referentni vodič za hardver

HP računari serije Elite 7100 Microtower

Prvo izdanje (decembar 2009.)

Broj dela dokumenta: 600958-E31

O ovom vodiču

Ovaj vodič pruža osnovne informacije o nadograđivanju ovih modela računara. Model koji je ilustrovan u ovom vodiču može da izgleda drugačije od modela vašeg računara.

-
- ⚠ **UPOZORENJE!** Tekst istaknut na ovaj način pokazuje da nepoštovanje uputstava može da prouzrokuje telesne povrede ili smrt.
 - ⚠ **OPREZ:** Tekst istaknut na ovaj način pokazuje da nepoštovanje uputstava može da prouzrokuje oštećenja opreme ili gubitak informacija.
 - 📝 **NAPOMENA:** Tekst istaknut na ovaj način pruža važne dopunske informacije.
-

Sadržaj

Nadogradnja hardvera	1
Upozorenja i opomene	1
Dodatne informacije	1
Uklanjanje pristupne ploče računara	2
Vraćanje pristupne ploče računara	3
Uklanjanje prednje maske	4
Uklanjanje praznih maski	5
Vraćanje prednje maske	6
Ugradnja dodatne memorije	7
DIMM-ovi	7
DIMM moduli DDR3-SDRAM memorije	7
Ugradnja DIMM-ova	8
Uklanjanje ili instaliranje kartice za proširenje	10
Položaji za uređaje	14
Ugradnja dodatnih uređaja	15
Uklanjanje optičkog uređaja	17
Ugradnja optičkog uređaja u 5,25-inčno ležište za uređaj	18
Uklanjanje spoljne disk jedinice od 3,5 inča	20
Instaliranje disk jedinice u spoljno ležište diska od 3,5 inča	20
Uklanjanje unutrašnjeg 3,5-inčnog čvrstog diska	22
Ugradnja unutrašnjeg 3,5-inčnog čvrstog diska	25
Zamena baterije	28
Ugradnja sigurnosne brave	31
Brava bezbednosnog kabla HP/Kensington MicroSaver	31
Katanac	31
HP Business sigurnosna brava za lični računar	32
Bezbednosna oprema za HP kućište	34
Dodatak A Elektrostatičko pražnjenje	35
Sprečavanje elektrostatičkih oštećenja	35
Metodi za uzemljenje	35
Dodatak B Saveti za rukovanje računarom, održavanje i pripreme za transport	36
Saveti za rukovanje računarom i održavanje	36

Mere predostojnosti za optički uređaj	37
Rad	37
Čišćenje	37
Sigurnost	37
Priprema za transport	37

Indeks	38
---------------------	-----------

Nadogradnja hardvera

Upozorenja i opomene

Pre nego što izvršite nadogradnju, pažljivo pročitajte sva primenljiva uputstva, opomene i upozorenja u ovom vodiču.

- △ **UPOZORENJE!** Da biste smanjili opasnost od povređivanja usled strujnog udara, požara ili na vrelim površinama:

Izvučite kabl za napajanje iz utičnice u zidu i pustite da se komponente unutrašnjeg sistema ohlade pre nego što ih dodirnete.

Ne priključujte priključke za telekomunikacije ili telefon u prijemnike kontrolera mrežnog interfejsa (NIC).

Nemojte da onemogućavate pin za uzemljenje kabla za napajanje. Pin za uzemljenje ima važnu zaštitnu ulogu.

Priključite kabl za napajanje u uzemljenu utičnicu koja je lako pristupačna u svakom trenutku.

Da biste smanjili rizik od ozbiljnih povreda, pročitajte *Vodič za bezbednost i udobnost*. U njemu je opisano pravilno postavljanje radne stanice, držanje tela, zdravstvene i radne navike korisnika računara, a date su i važne informacije o električnoj i mehaničkoj bezbednosti. Ovaj vodič se može naći na Webu na adresi <http://www.hp.com/ergo>.

UPOZORENJE! Delovi pod naponom i pokretni delovi unutar uređaja.

Isključite opremu sa napajanja pre nego što uklonite pregradak.

Vratite i učvrstite pregradak pre nego što ponovo uključite opremu.

- △ **OPREZ:** Statički elektricitet može oštetiti električne komponente računara ili dodatnu opremu. Pre nego što počnete sa procedurama, proverite da li ste oslobodili statički elektricitet tako što ćete na kratko dodirnuti uzemljeni metalni predmet. Pogledajte [Elektrostatičko pražnjenje na stranici 35](#) za više informacija.

Kada je računar prikopčan u izvor naizmenične struje, uvek postoji napon na matičnoj ploči. Pre otvaranja računara morate da izvučete kabl za napajanje iz izvora napajanja da biste sprečili oštećenje unutrašnjih komponenti.

Dodatne informacije

Za više informacija o uklanjanju i zameni komponenti hardvera, upravljanju radnom površinom, uslužnom programu za podešavanje računara i rešavanju problema, pogledajte *Maintenance and Service Guide* (dostupan samo na engleskom jeziku) za vaš model računara na <http://www.hp.com>.

Uklanjanje pristupne ploče računara

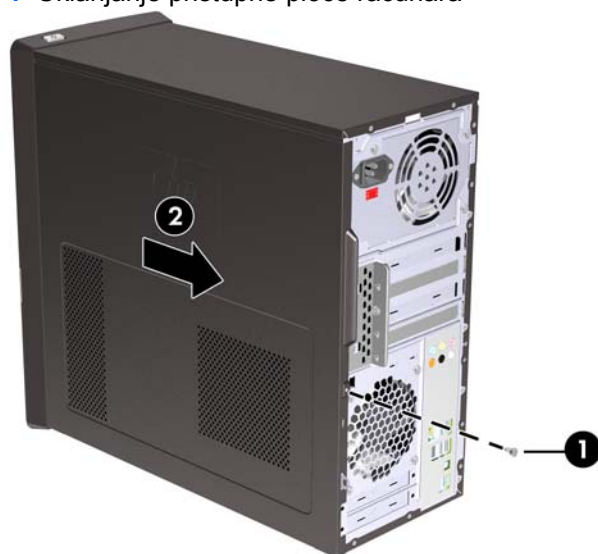
1. Uklonite/isključite sve sigurnosne uređaje koji sprečavaju otvaranje računara.
2. Uklonite iz računara sve izmenljive medije, kao što su kompakt diskovi ili USB fleš diskovi.
3. Ugasite računar na ispravan način iz operativnog sistema, a zatim isključite sve spoljašnje uređaje.
4. Izvucite kabl za napajanje iz električne utičnice i iskopčajte sve spoljašnje uređaje.

△ **OPREZ:** Bez obzira ne to da li je računar uključen, na matičnoj ploči ima električnog napona sve dok je sistem uključen u aktivnu utičnicu naizmenične struje. Morate da izvučete kabl za napajanje da bi se izbeglo oštećenje unutrašnjih komponenti računara.

5. Olabavite zavrtnanj (1) koji pričvršćuje pristupnu ploču za kućište računara.
6. Klizanjem povucite pristupnu ploču unazad (2) oko 1,3 cm (1/2 inča), a zatim je podignite kako bi se odvojila od jedinice.

📝 **NAPOMENA:** Najbolje je da položite računar na stranu kako biste ugradili unutrašnje komponente. Pristupna ploča mora da bude okrenuta nagore.

Slika 1 Uklanjanje pristupne ploče računara



Vraćanje pristupne ploče računara

Postavite pristupnu ploču na kućištu tako da ploča bude postavljena za otprilike 1,3 cm (1/2 inča) van zadnje strane kućišta i klizanjem je postavite na mesto (1). Vodite računa da je otvor za zavrtnanj u redu sa otvorom u kućištu i zategnite zavrtnanj (2).

Slika 2 Vraćanje pristupne ploče računara



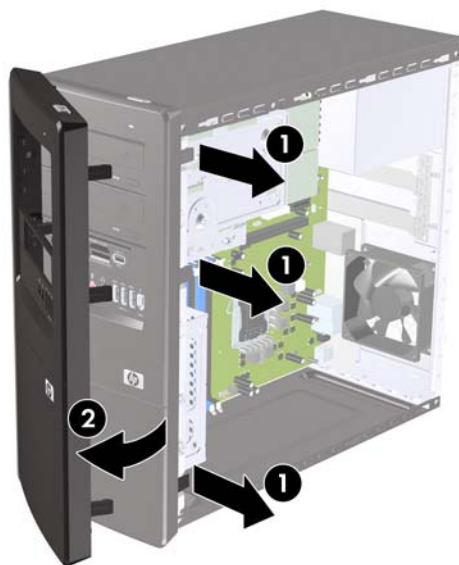
Uklanjanje prednje maske

1. Uklonite/isključite sve sigurnosne uređaje koji sprečavaju otvaranje računara.
2. Uklonite sve prenosive medije, poput kompaktnih diskova ili USB fleš diskova, iz računara.
3. Ugasite računar na ispravan način iz operativnog sistema, a zatim isključite sve spoljašnje uređaje.
4. Izvucite kabl za napajanje iz električne utičnice i iskopčajte sve spoljašnje uređaje.

△ **OPREZ:** Bez obzira ne to da li je računar uključen, na matičnoj ploči ima električnog napona sve dok je sistem uključen u aktivnu utičnicu naizmenične struje. Morate da izvučete kabl za napajanje da bi se izbeglo oštećenje unutrašnjih komponenti računara.

5. Uklonite pristupnu ploču računara.
6. Pritisnite prema spoljašnjoj strani sve tri reze na desnoj strani maske (1), a zatim okrenite desnu stranu maske sa kućišta (2), potom levu stranu.

Slika 3 Uklanjanje prednje maske

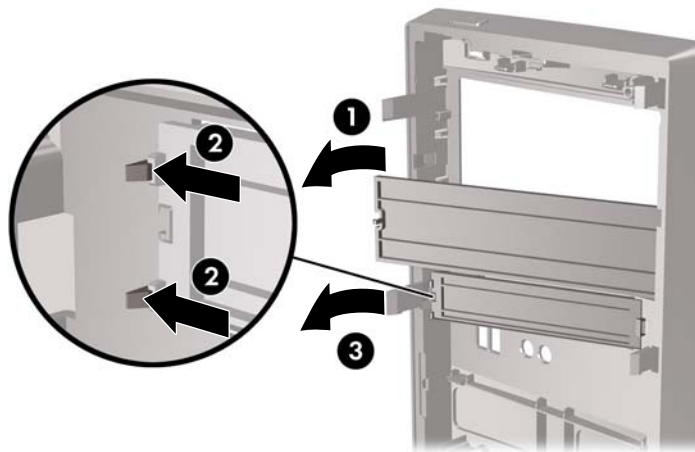


Uklanjanje praznih maski

Na nekim modelima, postoje prazne maske koje pokrivaju odeljke za uređaje od 3,5 inča i 5,25 inča koji moraju biti uklonjeni pre instaliranja uređaja.

1. Uklonite prednju masku.
2. Da biste skinuli donju praznu masku od 5,25 inča, okrenite je nežno i povucite dok se ne odvoji od prednje maske (1), zatim bacite praznu masku. Ako prednju masku treba da vratite, možete da naručite rezervnu od kompanije HP.
3. Da biste skinuli praznu masku od 3,5 inča, pritisnite dva jezička prema spoljnoj levoj ivici maske (2) i povucite praznu masku prema unutra da biste je odvojili od prednje maske (3).

Slika 4 Uklanjanje prazne maske

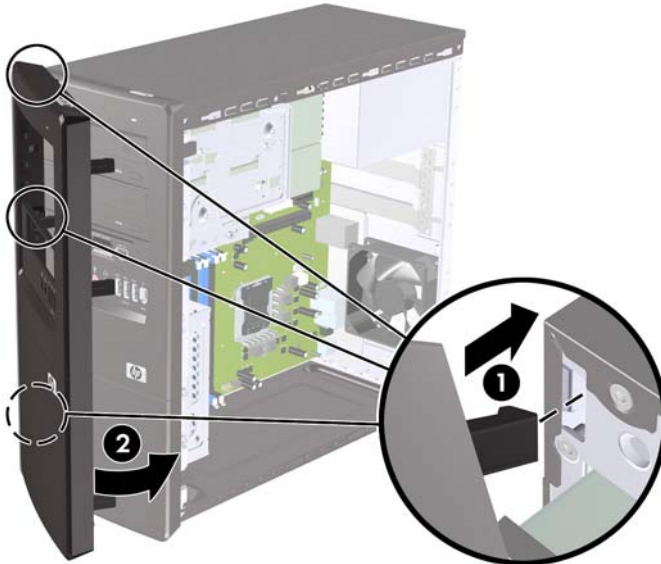


4. Vratite prednju masku.

Vraćanje prednje maske

Umetnite tri kuke na levoj strani maske u utore na kućištu (1), a zatim okrenite masku sa levog na desno (2) tako da upadne na svoje mesto.

Slika 5 Vraćanje prednje maske



Ugradnja dodatne memorije

Računar je opremljen DIMM (dual inline memory) modulima DDR3-SDRAM (double data rate 3 synchronous dynamic random access) memorije.

DIMM-ovi

U utičnice za memoriju na sistemskoj ploči mogu se umetnuti najviše četiri DIMM modula koji ispunjavaju industrijske standarde. Memorijske utičnice popunjene su najmanje jednim već instaliranim DIMM-om. Za maksimalnu memorijsku podršku možete dodati do 8 GB memorije na sistemsku ploču.

DIMM moduli DDR3-SDRAM memorije

Da bi sistem pravilno funkcionisao, potrebno je da DIMM moduli DDR3-SDRAM memorije budu:

- standardni 240-pinski
- nebaferovani ne-ECC PC3-10600 DDR3 kompatibilni sa 1333 MHz
- DIMM moduli DDR3-SDRAM memorije od 1,5 volta

DIMM moduli DDR3-SDRAM memorije takođe moraju:

- podržava CAS kašnjenje 9 DDR3 1333 Mhz (9-9-9 tempiranje)
- da sadrže obavezne JEDEC SPD informacije

Osim toga, računar podržava:

- memorijske tehnologije koje nisu ECC od 512 Mbit, 1 Gbit i 2 Gbit
- jednostrane i dvostrane DIMM-ove
- DIMM-ovi konstruisani sa x8 i x16 DDR uređajima te DIMM-ovi konstruisani sa x4 SDRAM-om nisu podržani



NAPOMENA: Ako ugradite DIMM module koji nisu podržani, sistem neće pravilno raditi.

Ugradnja DIMM-ova

- △ **OPREZ:** Pre dodavanja ili uklanjanja memorijskih modula, morate iskopčati kabl za napajanje i sačekati oko 30 sekundi dok napajanje ne prestane. Bez obzira na to da li je računar isključen ili nije, napona uvek ima na memorijskim modulima sve dok je računar povezan sa aktivnom utičnicom naizmenične struje. Dodavanje ili uklanjanje memorijskih modula dok ima napona može izazvati nepopravljivo oštećenje memorijskih modula ili sistemske ploče.

Utikači za memorijske module imaju pozlaćene kontakte. Pri nadogradnji memorije važno je koristiti memorijske module sa pozlaćenim spojevima da bi se sprečila korozija i/ili oksidacija kao posledice spajanja nekompatibilnih metala.

Statički elektricitet može oštetiti elektronske komponente računara ili dodatne kartice. Pre nego što počnete sa procedurama, proverite da li ste oslobodili statički elektricitet tako što ćete na kratko dodirnuti uzemljeni metalni predmet. Za dodatne informacije pogledajte [Elektrostatičko pražnjenje na stranici 35](#).

Pri rukovanju memorijskim modulima pazite da ne dodirnete nijedan kontakt. Ako to uradite, možete da oštetite modul.

1. Uklonite/isključite sve sigurnosne uređaje koji sprečavaju otvaranje računara.
2. Uklonite iz računara sve izmenjive medije, kao što su kompakt diskovi ili USB fleš diskovi.
3. Ugasite računar na ispravan način iz operativnog sistema, a zatim isključite sve spoljašnje uređaje.
4. Izvucite kabl za napajanje iz električne utičnice i iskopčajte sve spoljašnje uređaje.

- △ **OPREZ:** Pre dodavanja ili uklanjanja memorijskih modula, morate iskopčati kabl za napajanje i sačekati oko 30 sekundi dok napajanje ne prestane. Bez obzira na to da li je računar isključen ili nije, napona uvek ima na memorijskim modulima sve dok je računar povezan sa aktivnom utičnicom naizmenične struje. Dodavanje ili uklanjanje memorijskih modula dok ima napona može izazvati nepopravljivo oštećenje memorijskih modula ili sistemske ploče.

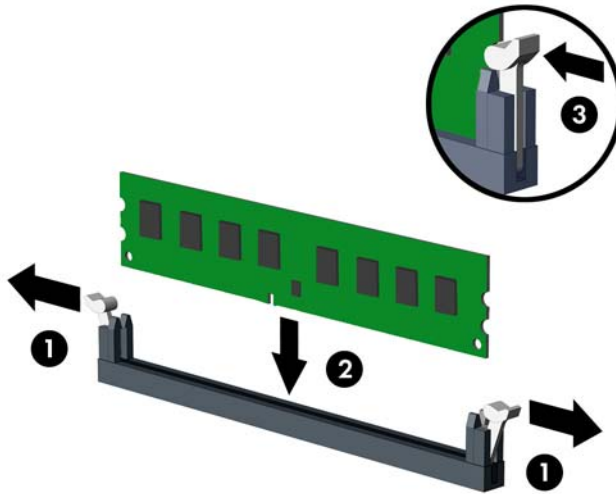
5. Uklonite pristupnu ploču računara.
6. Locirajte utičnice za memorijske module na matičnoj ploči.

- △ **UPOZORENJE!** Za smanjivanje rizika od povrede na vrelim površinama, pustite unutrašnje komponente sistema da se ohlade pre nego što ih dodirnete.

7. Otvorite obe reze na utikaču za memorijski modul (1) i umetnite modul u utikač (2).

NAPOMENA: Popunite DIMM utore sledećim redosledom: DIMM2 (plavi) , DIMM4 (plavi), DIMM1 (crni), zatim DIMM3 (crni). Instalirajte najpre veće module, pa zatim one manje veličine (na primer, prvo module od 2GB, a onda od 1GB ili 512MB).

Slika 6 Ugradnja DIMM-a



NAPOMENA: Memorijski modul može da se instalira samo na jedan način. Poravnajte zarez na modulu sa jezičkom na memorijskoj utičnici.

8. Gurnite DIMM čvrsto u utičnicu i proverite da li je modul dobro utaknut i da li je postavljen na mesto. DIMM mora biti potpuno gurnut u utičnicu i jednako postavljen kako bi se izbeglo oštećenje memorije. Proverite da li su držači zatvoreni (3).
9. Ponovite korake 7 i 8 za instalaciju bilo kojih dodatnih modula.
10. Vratite pristupnu ploču računara.
11. Ponovo ukopčajte kabl za napajanje i sve spoljne uređaje, a zatim uključite računar. Računar bi automatski trebalo da prepozna dodatnu memoriju kada ga uključite.
12. Zaključajte sve sigurnosne uređaje koji su bili isključeni kada je uklonjena pristupna ploča.

Uklanjanje ili instaliranje kartice za proširenje

Računar ima tri utora za proširenje PCI Express x1 i jedan utor za proširenje PCI Express x16. Kartice za proširenje mogu da stanu u utore za proširenje u celini ili do pola.

NAPOMENA: Kartice za proširenje PCI Express x1, x4, x8 ili x16 se mogu ugraditi u PCI Express x16 utor za proširenje.

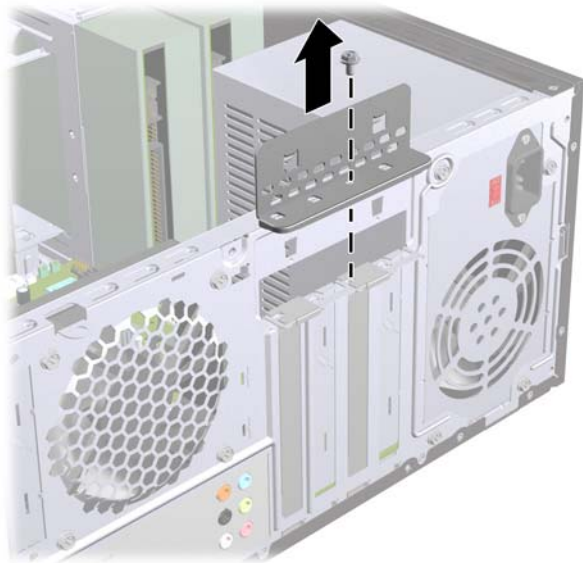
Da biste uklonili, vratili ili dodali karticu za proširenje:

1. Uklonite/isključite sve sigurnosne uređaje koji sprečavaju otvaranje računara.
2. Uklonite iz računara sve izmenljive medije, kao što su kompakt diskovi ili USB fleš diskovi.
3. Ugasite računar na ispravan način iz operativnog sistema, a zatim isključite sve spoljašnje uređaje.
4. Izvucite kabl za napajanje iz električne utičnice i iskopčajte sve spoljašnje uređaje.


△ **OPREZ:** Bez obzira ne to da li je računar uključen, na matičnoj ploči ima električnog napona sve dok je sistem uključen u aktivnu utičnicu naizmernične struje. Morate da izvucete kabl za napajanje da bi se izbeglo oštećenje unutrašnjih komponenti računara.

5. Uklonite pristupnu ploču računara.
6. Pronađite odgovarajuću slobodnu utičnicu za proširenje na matičnoj ploči i odgovarajući utor za proširenje na poleđini kućišta računara.
7. Na zadnjoj strani računara, brava poklopca utora drži šine za kartice za proširenje na svom mestu. Uklonite zavrtanj iz brave poklopca utora zatim izvucite bravu poklopca utora nagore da ga uklonite iz kućišta.

Slika 7 Otvaranje brave poklopca utora

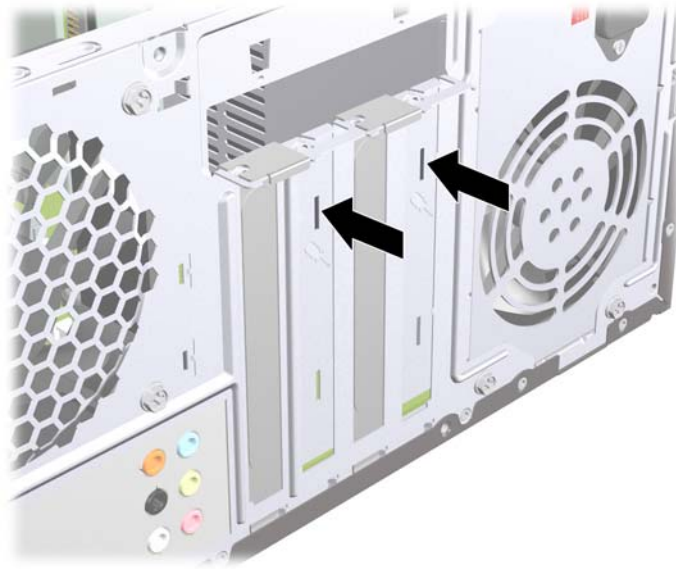


8. Pre ugradnje kartice za proširenje, uklonite poklopac utora za proširenje ili postojeću karticu za proširenje.

 **NAPOMENA:** Pre uklanjanja ugrađene kartice za proširenje, iskopčajte sve kablove koji su povezani sa karticom za proširenje.

- a. Ako ugrađujete karticu za proširenje u prazan priključak, morate da pomerite jedan od poklopaca utora za proširenje na gore i van kućišta, ili da upotrebite ravan odvrtlač da odvojite jedan od metalnih pokrivača na zadnjoj ploči koji pokrivaju utor za proširenje. Obavezno uklonite poklopac koji je odgovarajući za karticu za proširenje koju instalirate.

Slika 8 Uklanjanje poklopca utora za proširenje



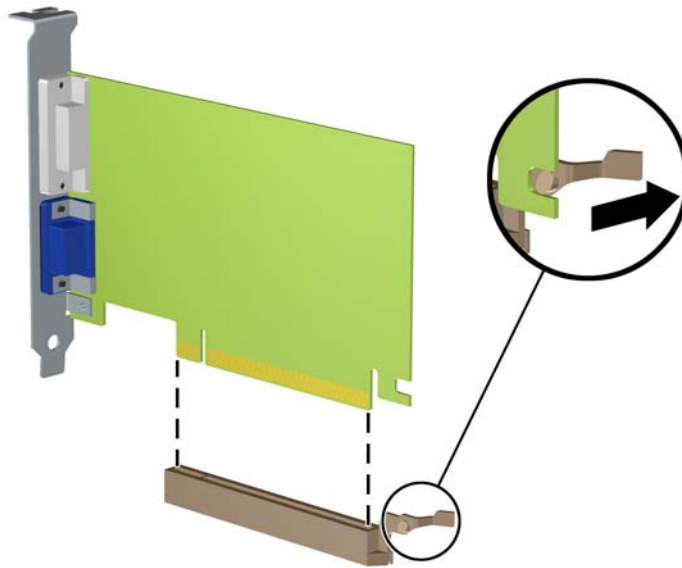
- b. Ako uklanjate PCI Express x1 karticu, uhvatite karticu za oba kraja i pažljivo je klimajte napred-nazad dok se konektori ne oslobode iz utičnice. Pazite da ne ogrebete karticu o druge komponente.

Slika 9 Uklanjanje PCI Express x1 kartice za proširenje



- c. Ako uklanjate PCI Express x16 karticu, povucite ručicu za zadržavanje na poleđini utičnice za proširenje od kartice i pažljivo klimajte karticu napred-nazad dok se konektori ne oslobode iz utičnice. Pazite da ne ogrebete karticu o druge komponente.

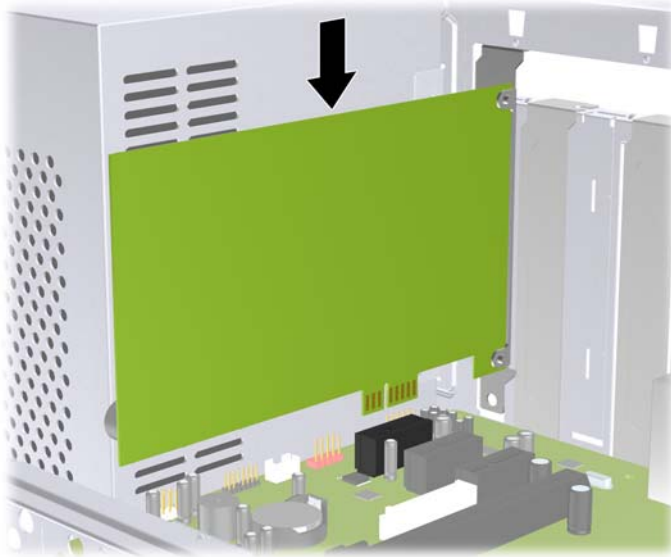
Slika 10 Uklanjanje PCI Express x16 kartice za proširenje




9. Pohranite uklonjenu karticu u pakovanje zaštićeno od statičkog elektriciteta.
10. Ako nećete da ugradite novu karticu za proširenje, ugradite poklopac za utor za proširenje da biste zatvorili otvoreni utor.
- △ **OPREZ:** Nakon uklanjanja kartice za proširenje, morate je zameniti novom ili vratiti poklopac utora zbog pravilnog hlađenja unutrašnjih komponenti pri radu.

11. Da ugradite novu karticu za proširenje, držite karticu direktno iznad priključka za proširenje na sistemskoj ploči, a zatim pomerite karticu prema zadnjem delu kućišta da bi dno nosača kartice moglo da uđe u mali otvor na kućištu. Pritisnite karticu pravo nadole u priključak za proširenje na sistemskoj ploči.

Slika 11 Ugradnja kartice za proširenje



 **NAPOMENA:** Kada ugrađujete karticu za proširenje, snažno je pritisnite, tako da ceo konektor ispravno nalegne u utor.

12. Zamenite bravu poklopca utora i pričvrstite je zavrtanjem koji je prethodno bio uklonjen.


Slika 12 Učvršćivanje kartica za proširenje i poklopaca za utor



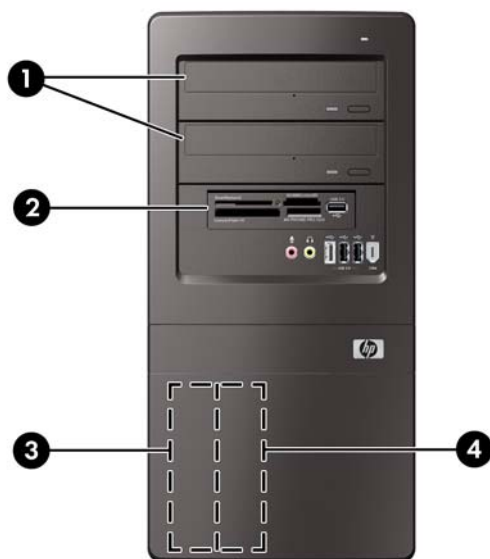
13. Ako je potrebno, povežite spoljne kablove na instaliranu karticu. Ako je potrebno, povežite unutrašnje kablove na matičnu ploču.
14. Vratite pristupnu ploču računara.
15. Ponovo ukopčajte kabl za napajanje i sve spoljne uređaje, a zatim uključite računar.

16. Zaključajte sve sigurnosne uređaje koji su bili isključeni kada je uklonjena pristupna ploča.
17. Ponovo konfigurirajte računar ako je potrebno. Pogledajte *Vodič za korisnike uslužnog programa Computer Setup (F10)* za uputstva.

Položaji za uređaje

 **NAPOMENA:** Vaš model računara može da izgleda drugačije od modela koji je prikazan ispod.

Slika 13 Položaji za uređaje



- | | |
|---|--|
| 1 | Dva 5,25-inčna spoljašnja odeljka za opcione uređaje (prikazani optički uređaji) |
| 2 | Jedno 3,5-inčno spoljašnje ležište za optički uređaj (prikazan je čitač medijskih kartica) |
| 3 | Primarni unutrašnji odeljak za čvrsti disk od 3,5 inča |
| 4 | Sekundarni unutrašnji odeljak za čvrsti disk od 3,5 inča za opcioni čvrsti disk |

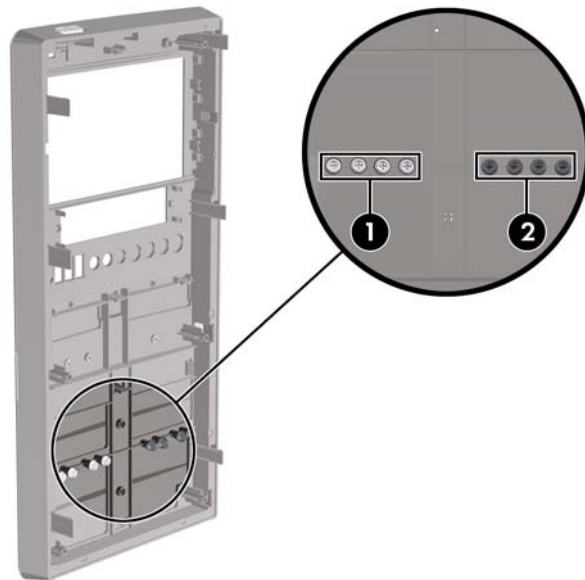
Za potvrđivanje tipa, veličine i kapaciteta uređaja za skladištenje ugrađenih u računar pokrenite uslužni program Computer Setup. Pogledajte *Vodič za održavanje i servisiranje* za više informacija.

Ugradnja dodatnih uređaja

Kada ugrađujete dodatne uređaje, pratite ova uputstva:

- Primarni serijski ATA (SATA) čvrsti disk mora biti povezan sa tamno plavim primarnim SATA konektorom na matičnoj ploči.
- Povežite sekundarni serijski ATA (SATA) čvrsti disk sa belim SATA konektorom na matičnoj ploči označenim sa SATA.
- Povežite prvu SATA optičku disk jedinicu sa svetlo plavim SATA konektorom na sistemskoj ploči.
- Povežite drugi SATA optički uređaj sa narandžastim SATA konektorom na sistemskoj ploči.
- Sistem ne podržava paralelni ATA (PATA) optički uređaj niti PATA čvrste diskove.
- Po potrebi, HP je obezbedio dodatne zavrtnje na unutrašnjoj strani prednje maske, koji se koriste za obezbeđivanje disk jedinica u kavezu čvrstog diska. Čvrsti diskovi koriste standardne 6-32 zavrtnje. Sve druge disk jedinice koriste metričke M3 zavrtnje. Standardni zavrtnji 6-32 koje dostavlja HP (1) su srebrne boje. Metrički M3 zavrtnji koje je dostavio HP (2) su crne boje.

Slika 14 Lokacija dodatnih zavrtnja za pričvršćivanje jedinice



△ **OPREZ:** Da biste sprečili gubitak podataka i oštećenja računara ili uređaja:

Ako postavljate ili uklanjate uređaj, pravilno ugasite operativni system, isključite računar i izvucite kabl za napajanje. Ne uklanjajte uređaj dok je računar uključen ili u stanju pripravnosti.

Pre rukovanja sa disk jedinicom, proverite da li ste oslobodili statički elektricitet. Dok rukujete sa disk jedinicom, izbegavajte dodirivanje konektora. Za dodatne informacije o sprečavanju elektrostatičkih oštećenja, pogledajte Dodatak A, [Elektrostatičko pražnjenje na stranici 35](#).

Uređajem rukujte pažljivo; nemojte da ga ispustite.

Nemojte da koristite silu kada umećete uređaj.

Nemojte da izlažete čvrsti disk tečnostima, veoma visokoj temperaturi ili proizvodima sa magnetnim poljima, na primer monitorima ili zvučnicima.

Ako morate da pošaljete uređaj poštom, stavite ga u zaštitnu kutiju i označite paket sa „Lomljivo: Pažljivo rukuj.“

Uklanjanje optičkog uređaja

△ **OPREZ:** Pre uklanjanja uređaja iz računara, izvadite iz njega sve prenosive medije.

Da biste uklonili optički uređaj:

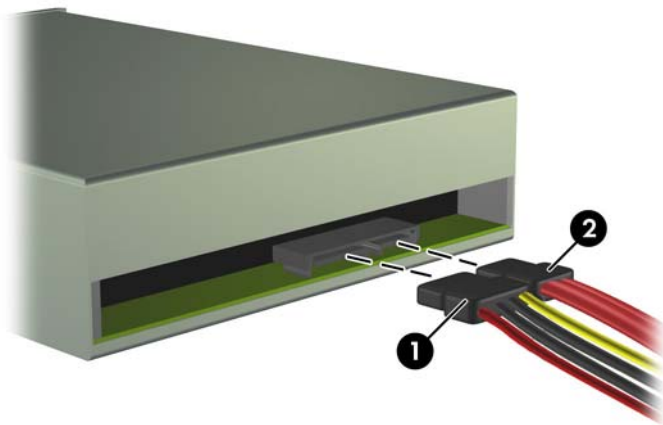
1. Uklonite/isključite sve sigurnosne uređaje koji sprečavaju otvaranje računara.
2. Uklonite iz računara sve izmenljive medije, kao što su kompaktni diskovi ili USB fleš diskovi.
3. Ugasite računar na ispravan način iz operativnog sistema, a zatim isključite sve spoljašnje uređaje.
4. Izvucite kabl za napajanje iz električne utičnice i iskopčajte sve spoljašnje.

△ **OPREZ:** Bez obzira ne to da li je računar uključen, na matičnoj ploči ima električnog napona sve dok je sistem ukopčan u aktivnu utičnicu naizmjenične struje. Morate da izvucete kabl za napajanje da bi se izbeglo oštećenje unutrašnjih komponenti računara.

5. Uklonite pristupnu ploču i prednju masku.
6. Iskopčajte kabl za napajanje (1) i kabl za prenos podataka (2) sa zadnjeg dela optičkog uređaja.

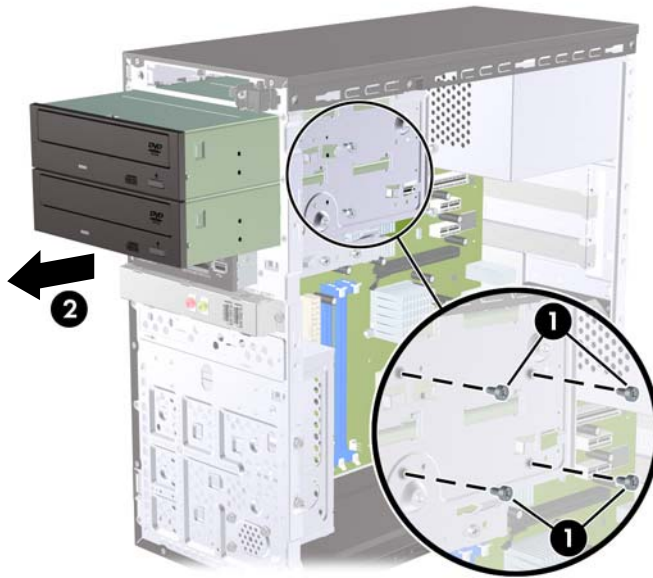
△ **OPREZ:** Na nekim modelima, kada uklanjate kablove sa disk jedinice, morate pritisnuti na dole jezičak na vrhu kablova za napajanje i prenos podataka. Ako ne pritisnete na dole jezičak, to može da prouzrokuje oštećenje na konektorima kablova.

Slika 15 Iskopčavanje kablova za električno napajanje i za podatke



7. Skinite dva zavrtnja koji pričvršćuju jedinicu za kavez (1), a zatim izvucite jedinicu iz prednjeg dela kućišta (2).

Slika 16 Uklanjanje optičkog uređaja



Ugradnja optičkog uređaja u 5,25-inčno ležište za uređaj

Da biste ugradili 5,25-inčni optički uređaj:

1. Uklonite/isključite sve sigurnosne uređaje koji sprečavaju otvaranje računara.
2. Uklonite iz računara sve izmenljive medije, kao što su kompakt diskovi ili USB fleš diskovi.
3. Ugasite računar na ispravan način iz operativnog sistema, a zatim isključite sve spoljašnje uređaje.
4. Izvucite kabl za napajanje iz električne utičnice i iskopčajte sve spoljašnje.

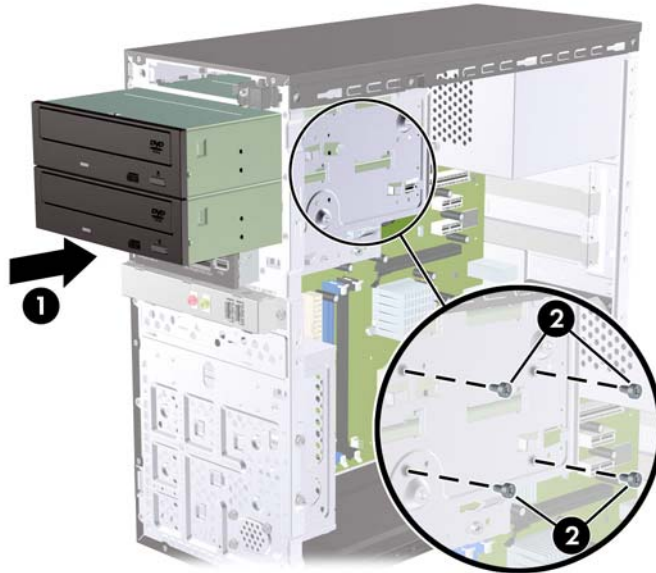
△ **OPREZ:** Bez obzira ne to da li je računar uključen, na matičnoj ploči ima električnog napona sve dok je sistem ukopčan u aktivnu utičnicu naizmjenične struje. Morate da izvučete kabl za napajanje da bi se izbeglo oštećenje unutrašnjih komponenti računara.

5. Uklonite pristupnu ploču i prednju masku.
6. Ako instalirate disk jedinicu u ležište pokriveno praznom maskom, uklonite prednju masku pa onda uklonite praznu masku. Pogledajte [Uklanjanje praznih maski na stranici 5](#) za više informacija.
7. Ako dodajete jedinicu u prazno donje ležište za optičku jedinicu, morate ukloniti zaštitni poklopac iz ležišta. Da biste to uradili, umetnite odvijač u utor zaštitnog poklopca i okrenite odvijač da pomerite zaštitni poklopac iz kućišta. Odbacite zaštitni poklopac.
8. Ako nova jedinica ima ugrađene zavrtnje sa strane jedinice, uklonite zavrtnje pre umetanja jedinice u kućište.

- Spustite jedinicu kroz prednji deo kućišta (1) dok maska jedinice ne bude u liniji sa prednjom maskom računara i ugradite dva M3 metrička zavrtnja za pričvršćivanje (2) kao što je prikazano na donjoj slici.

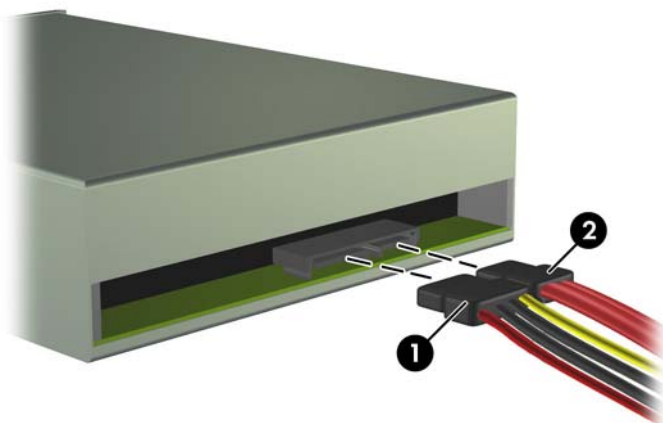
NAPOMENA: Dodatni zavrtnji za disk jedinicu obezbeđeni su na unutrašnjosti prednje maske ako je potrebno. Metrički M3 zavrtnji za optičke disk jedinice su crne boje. Pogledajte [Ugradnja dodatnih uređaja na stranici 15](#) da biste videli sliku lokacije zavrtnja.

Slika 17 Ugradnja optičkog uređaja



- Ako konfiguracija sistema uključuje samo jednu optičku disk jedinicu, ukopčajte SATA kabl za prenos podataka na svetlo plavi konektor systemske ploče. Ako dodajete drugu optičku jedinicu, ukopčajte SATA kabl za prenos podataka za narandžasti konektor na systemskoj ploči.
- Ukopčajte kabl za napajanje (1) i kabl za prenos podataka (2) u zadnji deo optičkog uređaja.

Slika 18 Povezivanje kablova za električno napajanje i za prenos podataka



- Zamenite prednju masku i pristupnu ploču.
- Ponovo ukopčajte kabl za napajanje i uključite računar.
- Zaključajte sve bezbednosne uređaje koji su bili otključani prilikom skidanja pristupne ploče.

Sistem automatski prepoznaje uređaj i ponovo podešava računar.

Uklanjanje spoljne disk jedinice od 3,5 inča

△ **OPREZ:** Pre uklanjanja uređaja iz računara, izvadite iz njega sve prenosive medije.

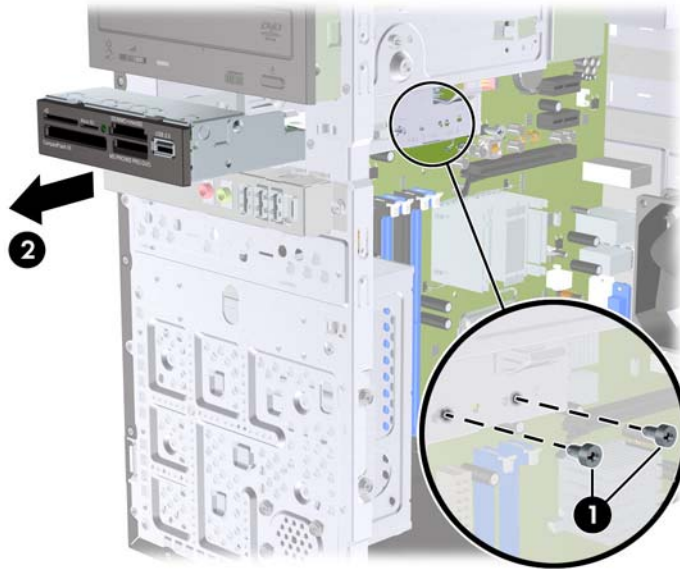
📄 **NAPOMENA:** U odeljku za disk jedinicu od 3,5 inča može biti postavljen čitač medijskih kartica.

1. Uklonite/isključite sve sigurnosne uređaje koji sprečavaju otvaranje računara.
2. Uklonite iz računara sve izmenljive medije, kao što su kompakt diskovi ili USB fleš diskovi.
3. Ugasite računar na ispravan način iz operativnog sistema, a zatim isključite sve spoljašnje uređaje.
4. Izvucite kabl za napajanje iz električne utičnice i iskopčajte sve spoljašnje.

△ **OPREZ:** Bez obzira ne to da li je računar uključen, na matičnoj ploči ima električnog napona sve dok je sistem ukopčan u aktivnu utičnicu naizmenične struje. Morate da izvučete kabl za napajanje da bi se izbeglo oštećenje unutrašnjih komponenti računara.

5. Uklonite pristupnu ploču i prednju masku.
6. Iskopčajte USB kabl iz systemske ploče.
7. Skinite dva zavrtnja koja pričvršćuju jedinicu u ležište (1), a zatim izvucite jedinicu iz ležišta (2).

Slika 19 Skidanje jedinice od 3,5 inča (prikazan čitač medijskih kartica)




Instaliranje disk jedinice u spoljno ležište diska od 3,5 inča

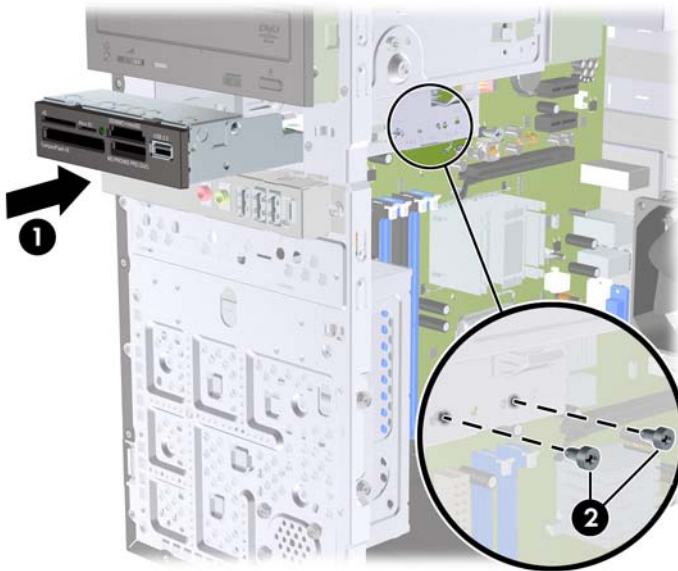
1. Uklonite/isključite sve sigurnosne uređaje koji sprečavaju otvaranje računara.
2. Uklonite iz računara sve izmenljive medije, kao što su kompakt diskovi ili USB fleš diskovi.
3. Ugasite računar na ispravan način iz operativnog sistema, a zatim isključite sve spoljašnje uređaje.
4. Izvucite kabl za napajanje iz električne utičnice i iskopčajte sve spoljašnje.

△ **OPREZ:** Bez obzira ne to da li je računar uključen, na matičnoj ploči ima električnog napona sve dok je sistem ukopčan u aktivnu utičnicu naizmenične struje. Morate da izvučete kabl za napajanje da bi se izbeglo oštećenje unutrašnjih komponenti računara.

5. Uklonite pristupnu ploču i prednju masku.
6. Ako ugrađujete čitač medijskih kartica u odeljak koji je zatvoren ravnom maskom, uklonite prednju masku, a zatim uklonite ravnu masku. Pogledajte [Uklanjanje praznih maski na stranici 5](#) za više informacija.
7. Ako prvi put dodajete jedinicu u prazno donje ležište, morate ukloniti zaštitni poklopac iz ležišta. Da biste to uradili, umetnite odvijač u utor zaštitnog poklopca i okrenite odvijač da pomerite zaštitni poklopac iz kućišta. Odbacite zaštitni poklopac.
8. Ako nova jedinica ima ugrađene zavrtnje sa strane jedinice, uklonite ih pre umetanja jedinice u kućište.
9. Spustite jedinicu kroz prednji deo kućišta (1) dok maska jedinice ne bude u liniji sa prednjom maskom računara i ugradite dva M3 metrička zavrtnja za pričvršćivanje (2) kao što je prikazano na donjoj slici.


 **NAPOMENA:** Dodatni zavrtnji za disk jedinicu obezbeđeni su na unutrašnjosti prednje maske ako je potrebno. M3 metrički zavrtnji za pričvršćivanje čitača medijskih kartica su crne boje. Pogledajte [Ugradnja dodatnih uređaja na stranici 15](#) da biste videli sliku lokacije zavrtnja.

Slika 20 Ugrađivanje jedinice od 3,5 inča (prikazan čitač medijskih kartica)




10. Povežite USB kabl čitača medijskih kartica sa USB konektorom označenim sa JUSB1 na sistemskoj ploči.
11. Zamenite prednju masku i pristupnu ploču.
12. Ponovo ukopčajte kabl za napajanje i uključite računar.
13. Zaključajte sve bezbednosne uređaje koji su bili otključani prilikom skidanja pristupne ploče.

Uklanjanje unutrašnjeg 3,5-inčnog čvrstog diska

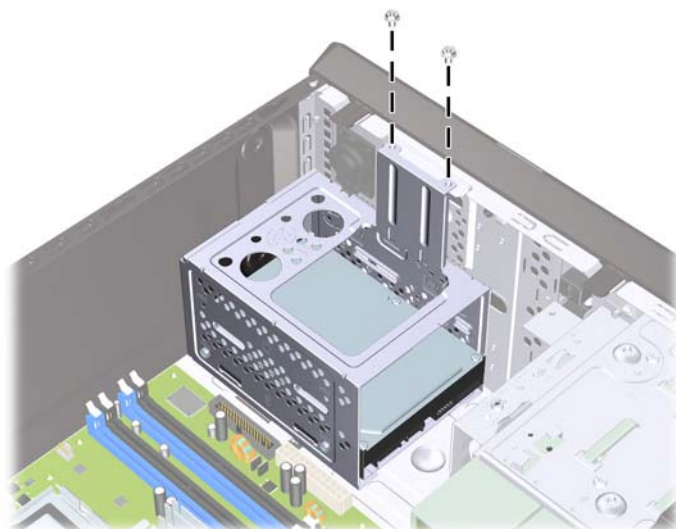
 **NAPOMENA:** Pre nego što uklonite stari čvrsti disk, proverite da li ste napravili rezervnu kopiju podataka sa starog čvrstog diska tako da ih možete preneti na novi čvrsti disk.

1. Uklonite/isključite sve sigurnosne uređaje koji sprečavaju otvaranje računara.
2. Uklonite iz računara sve izmenljive medije, kao što su kompakt diskovi ili USB fleš diskovi.
3. Ugasite računar na ispravan način iz operativnog sistema, a zatim isključite sve spoljašnje uređaje.
4. Izvucite kabl za napajanje iz električne utičnice i iskopčajte sve spoljašnje uređaje.

 **OPREZ:** Bez obzira ne to da li je računar uključen, na matičnoj ploči ima električnog napona sve dok je sistem uključen u aktivnu utičnicu naizmenične struje. Morate da izvučete kabl za napajanje da bi se izbeglo oštećenje unutrašnjih komponenti računara.

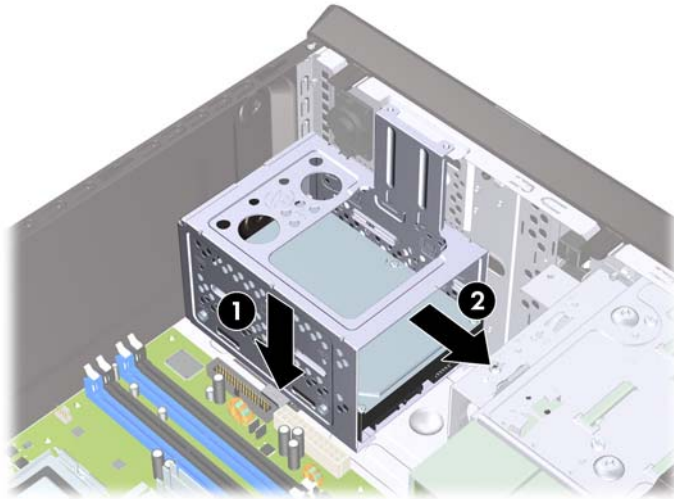
5. Uklonite pristupnu ploču računara.
6. Uklonite dva zavrtnja koja pričvršćuju kavez jedinice čvrstog diska za kućište računara.

Slika 21 Uklanjanje zavrtnja kaveza čvrstog diska



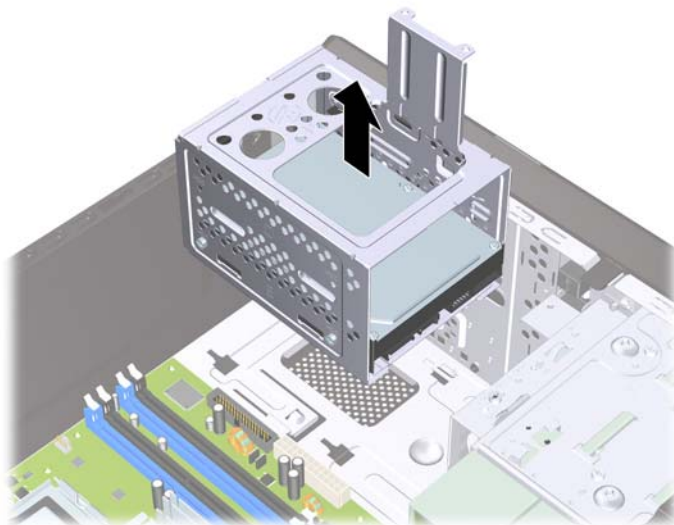
7. Gurnite rezu nadole sa strane kaveza jedinice čvrstog diska (1), zatim odvojite kavez jedinice čvrstog diska od dna kućišta (2) kao što je prikazano u donjem delu.

Slika 22 Otpuštanje kaveza čvrstog diska



8. Podignite kavez čvrstog diska i izvucite ga iz kućišta.

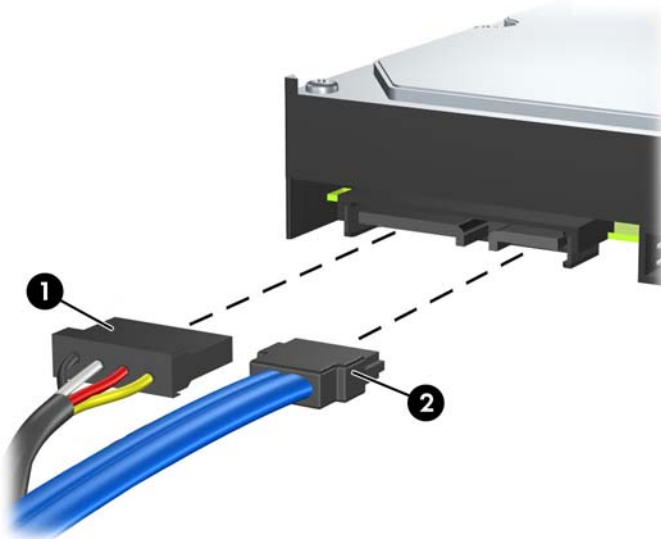
Slika 23 Uklanjanje kaveza čvrstog diska



9. Iskopčajte kabl za napajanje (1) i kabl za prenos podataka (2) sa zadnjeg dela optičkog uređaja.

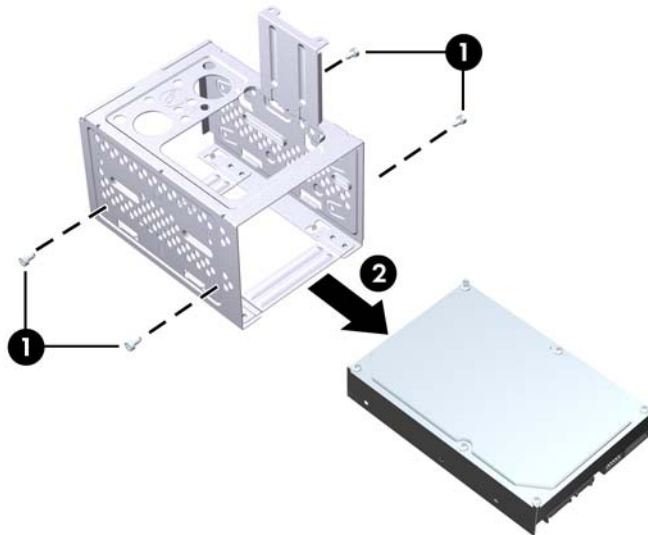
△ **OPREZ:** Na nekim modelima, kada uklanjate kablove sa disk jedinice, morate pritisnuti na dole jezičak na vrhu kablova za napajanje i prenos podataka. Ako ne pritisnete na dole jezičak, to može da prouzrokuje oštećenje na konektorima kablova.

Slika 24 Iskopčavanje kablova čvrstog diska




10. Uklonite četiri zavrtnja koja pričvršćuju jedinicu čvrstog diska za kavez (1), a zatim izvucite jedinicu čvrstog diska iz kaveza (2).

Slika 25 Uklanjanje čvrstog diska



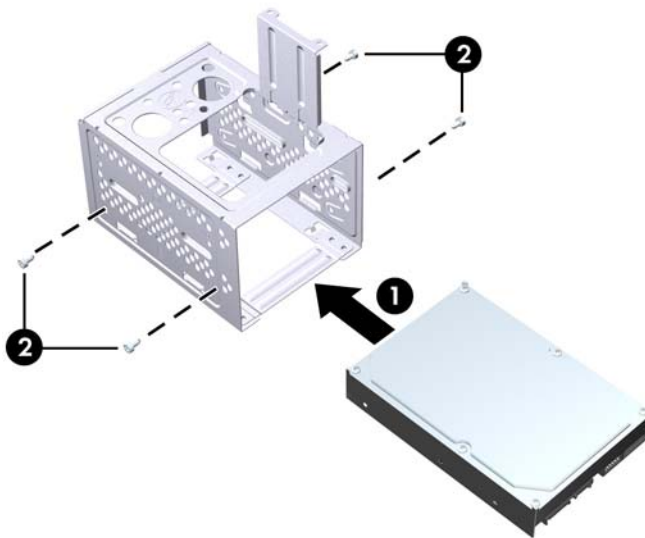
Ugradnja unutrašnjeg 3,5-inčnog čvrstog diska

1. Sledite korake u [Uklanjanje unutrašnjeg 3,5-inčnog čvrstog diska na stranici 22](#) za uklanjanje kaveza čvrstog diska i ako je neophodno, postojećeg čvrstog diska.
2. Spustite novu jedinicu u kavez jedinice čvrstog diska (1), postavljajući jedinicu u liniji sa četiri otvora u kavezu. Ugradite četiri 6-32 standardna zavrtnja koji pričvršćuju jedinicu čvrstog diska za kavez (2). Vodite računa da su kablovi jedinice čvrstog diska okrenuti prema vrhu kaveza jedinice.

 **NAPOMENA:** Ako zamenjujete staru jedinicu sa novom, koristite četiri zavrtnja za pričvršćivanje iz stare jedinice da ugradite novu.

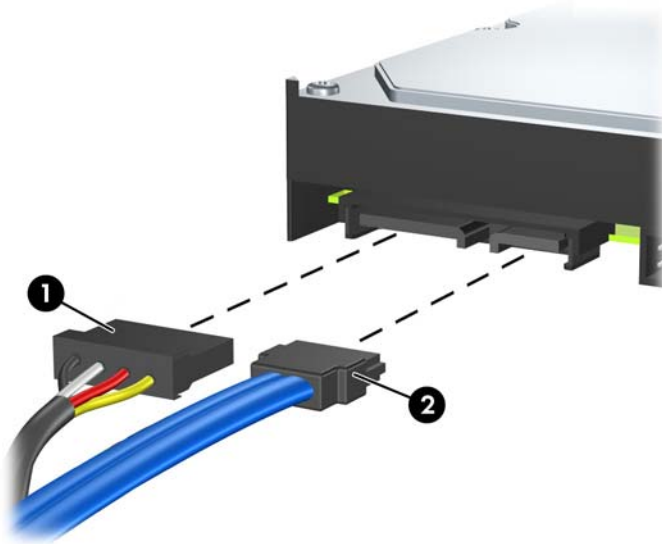
NAPOMENA: Ako instalirate drugi čvrsti disk, upotrebite četiri od dodatnih standardnih 6-32 zavrtnja koji se nalaze na unutrašnjosti prednje maske. Zavrtnji 6-32 su srebrne boje. Pogledajte [Ugradnja dodatnih uređaja na stranici 15](#) da biste videli sliku lokacije zavrtnja.

Slika 26 Ugrađivanje čvrstog diska u kavez jedinice



3. Ukopčajte kabl za napajanje (1) i kabl za prenos podataka (2) u zadnji deo čvrstog diska.

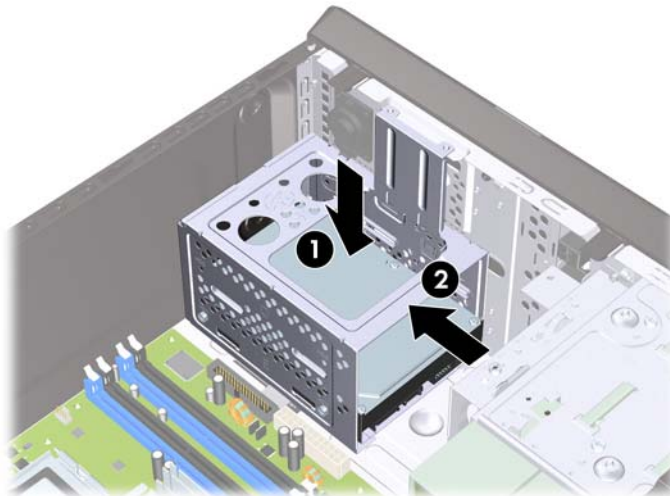
Slika 27 Ukopčavanje kablova čvrstog diska



△ **OPREZ:** Nikada ne gužvajte niti savijajte SATA kabl za prenos podataka čvršće od 30 mm (1,18 inča) u obimu. Naglo savijanje može pokidati unutrašnje žice.

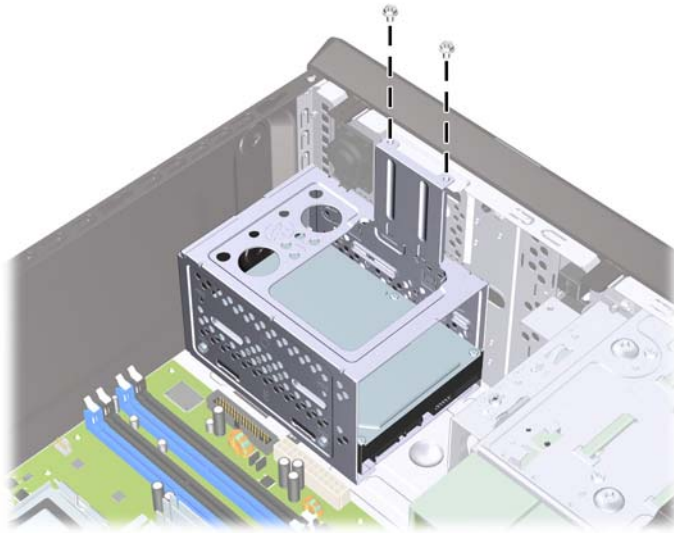
4. Postavite kavez jedinice čvrstog diska u kućište (1), zatim ga spustite prema dnu kućišta dok ne dođe na mesto (2).

Slika 28 Ugrađivanje kaveza čvrstog diska




5. Pričvrstite dva zavrtnja koja pričvršćuju kavez jedinice čvrstog diska za kućište računara.

Slika 29 Pričvršćivanje kaveza čvrstog diska



6. Ako instalirate novu disk jedinicu, povežite suprotni kraj kabla za prenos podataka u odgovarajući konektor sistemske ploče.

 **NAPOMENA:** Ako sistem ima samo jedan SATA čvrsti disk, morate da povežete kabl za prenos podataka čvrstog diska sa tamnoplavim konektorom na sistemskoj ploči označenim sa SATA da biste izbegli probleme u radu čvrstog diska. Ako dodajete drugi čvrsti disk, ukopčajte kabl za prenos podataka sa belim SATA konektorom na sistemskoj ploči.

7. Vratite pristupnu ploču računara.
8. Ponovo ukopčajte kabl za napajanje i sve spoljne uređaje, a zatim uključite računar.
9. Zaključajte sve sigurnosne uređaje koji su bili isključeni kada je uklonjena pristupna ploča.

Zamena baterije

Baterija dobijena uz računar obezbeđuje struju za časovnik realnog vremena. Kada vršite zamenu baterije, koristite bateriju istu kao ona koja je prvobitno bila u računaru. Sa računarom dobijate litijumsku bateriju od 3-volta u obliku kovanice.

- ⚠ **UPOZORENJE!** Računar sadrži unutrašnju litijum mangan dioksid bateriju. Ukoliko ne rukujete ispravno baterijom, postoji rizik od požara i opekotina. Da biste smanjili opasnost od povređivanja:

Ne pokušavajte ponovo da napunite bateriju.

Ne izlažite temperaturama višim od 60°C.

Nemojte je rastavljati, lomiti, bušiti, kratko spajati niti bacati u vatru ili vodu.

Zamenite bateriju samo rezervnom HP baterijom predviđenom za ovaj proizvod.

- ⚠ **OPREZ:** Pre zamene baterije, potrebno je da napravite rezervne kopije CMOS postavki. Prilikom skidanja ili zamene baterije, CMOS postavke se brišu. Pogledajte *Vodič za održavanje i servisiranje* za više informacija o pravljenju rezervne kopije CMOS postavki.

Statički elektricitet može da ošteti elektronske komponente računara ili dodatne opreme. Pre nego što započnete ovu proceduru, proverite da li ste se oslobodili statičkog elektriciteta tako što ćete nakratko dodirnuti uzemljeni metalni predmet.

- 📝 **NAPOMENA:** Trajanje litijumske baterije može da se produži priključivanjem računara u zidni utikač naizmenične struje. Litijumska baterija se koristi samo kada računar NIJE priključen na naizmeničnu struju.

Kompanija HP očekuje od korisnika da recikliraju korišćeni elektronski hardver, originalne HP kasete sa tonerom za štampanje i punjive baterije. Za dodatne informacije o programima recikliranja posetite <http://www.hp.com/recycle>.

1. Uklonite/isključite sve sigurnosne uređaje koji sprečavaju otvaranje računara.
2. Uklonite sve prenosive medije, poput kompak diskova ili USB fleš diskova, iz računara.
3. Ugasite računar na ispravan način iz operativnog sistema, a zatim isključite sve spoljašnje uređaje.
4. Izvucite kabl za napajanje iz električne utičnice i iskopčajte sve spoljašnje uređaje.

- ⚠ **OPREZ:** Bez obzira ne to da li je računar uključen, na matičnoj ploči ima električnog napona sve dok je sistem uključen u aktivnu utičnicu naizmenične struje. Morate da izvucete kabl za napajanje da bi se izbeglo oštećenje unutrašnjih komponenti računara.

5. Uklonite pristupnu ploču računara.
6. Pronađite bateriju i držač baterije na matičnoj ploči.

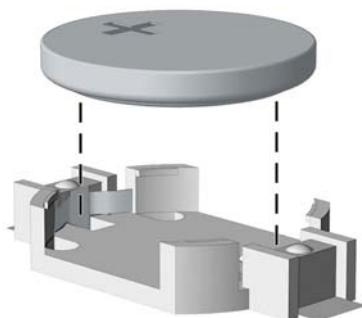
- 📝 **NAPOMENA:** Kod nekih modela računara neophodno je ukloniti neku unutrašnju komponentu da bi se pristupilo bateriji.

7. U zavisnosti od vrste držača baterije na matičnoj ploči, sledite sledeća uputstva za zamenu baterije.

Tip 1

- a. Izvadite bateriju iz držača.

Slika 30 Uklanjanje litijumske baterije u obliku kovanice (Tip 1)

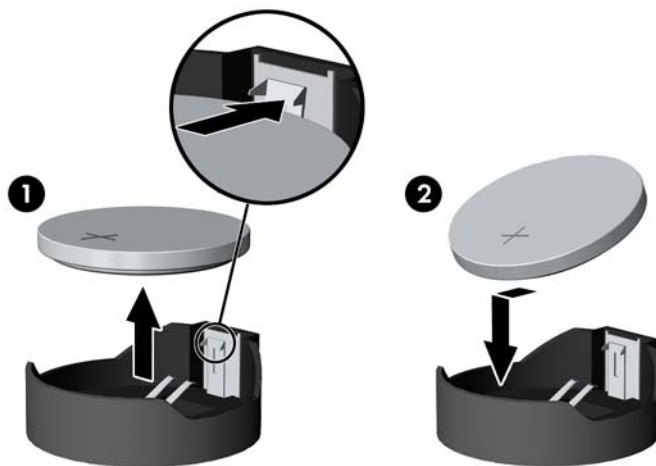


- b. Zamensku bateriju ugurajte u pravilan položaj tako da pozitivna strana bude okrenuta nagore. Držač baterije automatski učvršćuje bateriju u odgovarajući položaj.

Tip 2

- a. Da biste izvadili bateriju iz držača, stisnite metalnu sponu koja se prostire iznad jedne od ivica baterije. Kada baterija iskoči iz držača, izvadite je (1).
- b. Da biste postavili novu bateriju, ugurajte zamensku bateriju ispod ivice držača, sa pozitivnom stranom okrenutom nagore. Gurajte drugu ivicu nadole dok spona ne škljocne iznad druge ivice baterije (2).

Slika 31 Uklanjanje i zamena litijumske baterije u obliku kovanice (Tip 2)

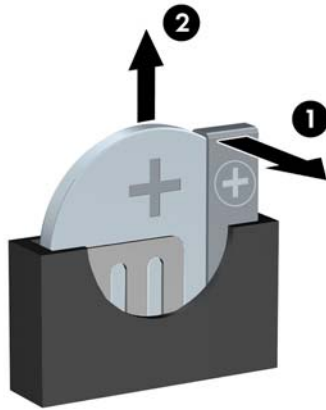



Tip 3

- a. Povucite unazad okvir (1) koji drži bateriju na mestu i uklonite bateriju (2).

- b. Stavite novu bateriju i vratite okvir nazad na mesto.

Slika 32 Uklanjanje litijumske baterije u obliku kovanice (tip 3)



 **NAPOMENA:** Nakon što je baterija zamenjena, pomoću sledećih koraka dovršite ovu proceduru.

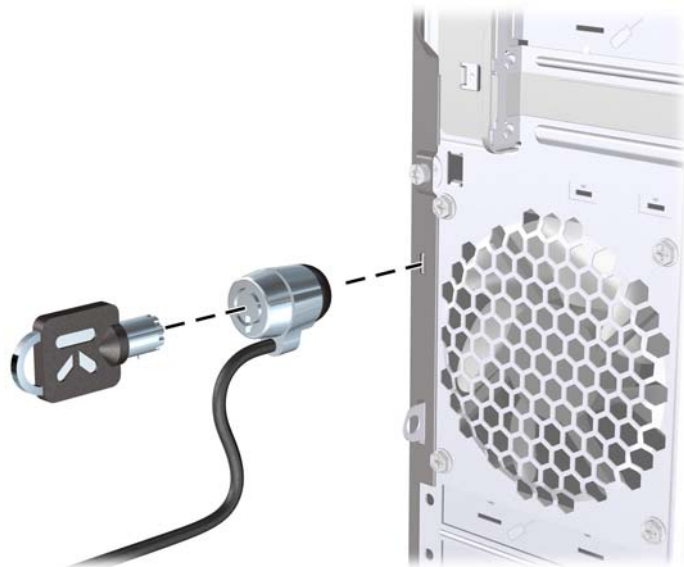
8. Vratite pristupnu ploču računara.
9. Prikopčajte računar na električnu mrežu i uključite ga.
10. Ponovo podesite datum i vreme, vašu lozinku i bilo koje drugo posebno sistemsko podešavanje pomoću uslužnog programa Computer Setup.
11. Zaključajte sve sigurnosne uređaje koji su bili isključeni kada je uklonjena pristupna ploča.

Ugradnja sigurnosne brave

Sigurnosne brave prikazane ispod i na sledećim stranama se koriste za obezbeđivanje računara.

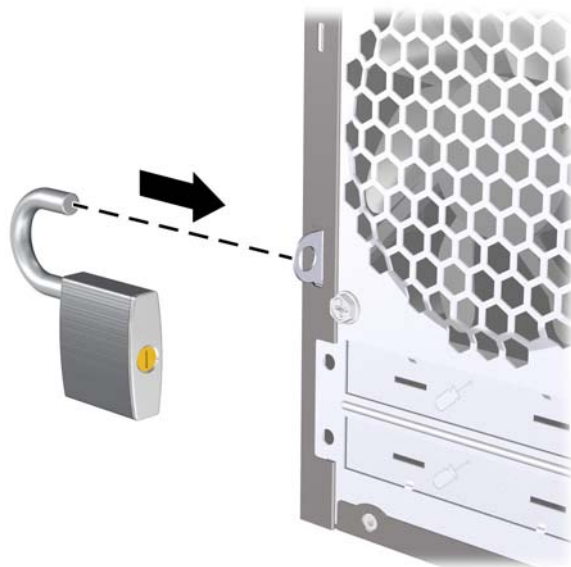
Brava bezbednosnog kabla HP/Kensington MicroSaver

Slika 33 Ugradnja brave za kabl



Katanac

Slika 34 Ugradnja katanca



HP Business sigurnosna brava za lični računar

1. Učvrstite sigurnosni kabl tako što ćete ga obmotati oko nekog stabilnog predmeta.

Slika 35 Učvršćivanje kabla za nepomični predmet



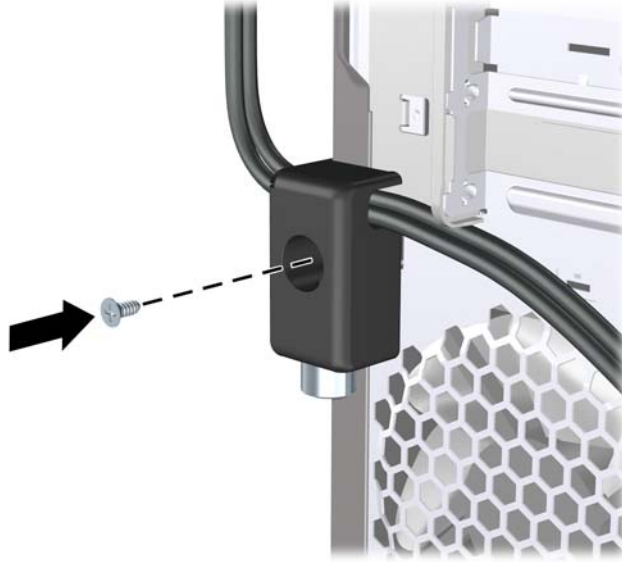
2. Provućite kablove za tastaturu i miš kroz bravu.

Slika 36 Provlačenje kablova za tastaturu i miš



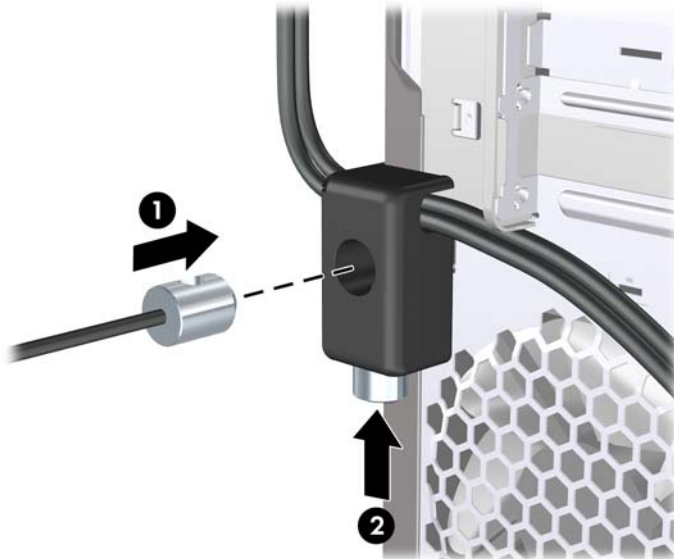
3. Pričvrstite bravu za kućište koristeći dostavljene zavrtnje.

Slika 37 Učvršćivanje brave za kućište



4. Ukopčajte kraj sigurnosnog kabla sa priključkom u bravu (1) i pritisnite dugme (2) da biste zaključali bravu. Da biste otključali bravu, koristite dostavljeni ključ.

Slika 38 Zaključavanje brave



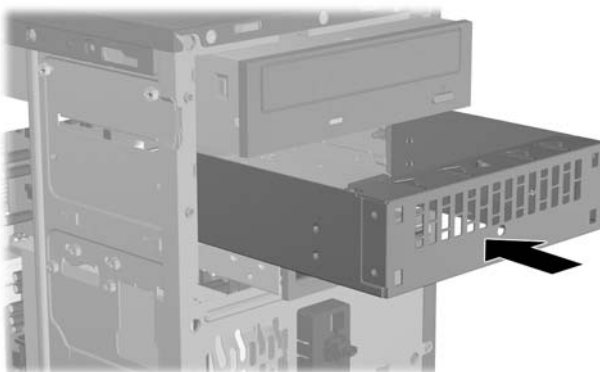
Bezbednosna oprema za HP kućište

Bezbednosna oprema za HP kućište je opcionalna i sprečava da komponente računara budu uklonjene kroz otvoreno ležište za optičku disk jedinicu.

Slika 39 Bezbednosna oprema za HP kućište



Slika 40 Instaliranje bezbednosne opreme za HP kućište



A Elektrostatičko pražnjenje

Pražnjenje statičkog elektriciteta iz prsta ili drugog provodnika može da ošteti matičnu ploču ili druge uređaje osetljive na statički elektricitet. Ovaj tip oštećenja može da smanji očekivani vek trajanja uređaja.

Sprečavanje elektrostatičkih oštećenja

Za sprečavanje elektrostatičkog oštećenja poštujujte sledeće mere predostrožnosti:

- Izbegavajte kontakt rukama tako što ćete transportovati i čuvati proizvode u kutijama zaštićenim od statičkog elektriciteta.
- Delove osetljive na elektrostatički elektricitet držite u njihovim kutijama sve dok ne stignu u radnu stanicu neosetljivu na statički elektricitet.
- Postavite delove na uzemljenu površinu pre nego što ih izvadite iz kutije.
- Nemojte da dodirujete pinove, vodove ili strujna kola.
- Uvek budite dobro uzemljeni kada dodirujete komponentu ili sklop osetljiv na statički elektricitet.

Metodi za uzemljenje

Postoji nekoliko metoda za uzemljenje. Koristite jedan ili nekoliko sledećih metoda kada koristite ili ugrađujete delove osetljive na elektrostatički elektricitet.

- Koristite kaiš oko ručnog zgloba koji je kablom za uzemljenje povezan sa uzemljenom radnom stanicom ili kućištem računara. Kaiševi oko ručnog zgloba su savitljivi kaiševi sa minimalnim otporom od 1 M Ω +/- 10% u kablovima za uzemljenje. Da biste omogućili ispravno uzemljenje, dobro pričvrstite kaiš direktno na kožu.
- Kada radite na radnim stanicama koje su van upotrebe, koristite kaiš privezan za petu, nožne prste ili čizme. Nosite kaiševe na obe noge kada stojite na provodljivim podovima ili podnim prostirkama koje proizvode pražnjenja statičkog elektriciteta.
- Koristite provodljive alate za servisiranje.
- Koristite prenosivi komplet alatki sa savitljivom radnom prostirkom za pražnjenje statičkog elektriciteta.

Ukoliko nemate ništa od preporučene opreme za ispravno uzemljenje, obratite se ovlašćenom HP trgovcu, prodavcu ili dobavljaču usluga.



NAPOMENA: Za dodatne informacije o statičkom elektricitetu stupite u vezu sa ovlašćenim HP trgovcem, prodavcem ili dobavljačem usluga.

B Saveti za rukovanje računarem, održavanje i pripreme za transport

Saveti za rukovanje računarem i održavanje

Poštujte ove savete za ispravno postavljanje i održavanje računara i monitora:

- Držite računar dalje od prekomerne vlage, direktne sunčeve svetlosti ili preterane toplote i hladnoće.
- Rukujte računarem na čvrstoj i ravnoj površini. Obezbedite slobodan prostor od 10,2-cm (4 inča) oko svih strana sa ventilacijom i iznad monitora kako biste omogućili potreban protok vazduha.
- Nikada nemojte da ograničavate protok vazduha blokiranjem prednjih otvora ili usisa za vazduh. Nemojte da naslanjate naopačke okrenutu tastaturu direktno na prednju stranu računara, jer to takođe sprečava protok vazduha.
- Nikada nemojte koristiti računar ako je pristupna ploča ili poklopac bilo kog utora za karticu za proširenje uklonjen.
- Ne stavljajte računare jedan na drugi ili previše blizu jedan drugom kako ne bi bili izloženi izduvu vazduha na višoj temperaturi iz računara koji je preblizu.
- Ako ćete računarem rukovati iz zasebnog kućišta, i u njemu mora da postoji odvod vazduha, a navedeni saveti za rukovanje se primenjuju.
- Držite tečnosti dalje od računara ili tastature.
- Nemojte nikada da prekrivate otvore za ventilaciju na monitoru nijednom vrstom materijala.
- Instalirajte ili omogućite funkcije za upravljanje napajanjem za operativni sistem ili drugi softver, uključujući i stanje mirovanja.
- Isključite računar pre nego što uradite bilo šta od sledećeg:
 - Brišete spoljašnji deo računara mekanom, vlažnom tkaninom, ukoliko je potrebno. Korišćenje sredstava za čišćenje može da skine boju ili ošteti glazuru.
 - S vremena na vreme čistite otvore za vazduh s prednje i zadnje strane računara. Dlačice i druga strana tela mogu da blokiraju otvore i ograniče protok vazduha.

Mere predostožnosti za optički uređaj

Pridržavajte se sledećih saveta dok koristite ili čistite optički uređaj.

Rad

- Nemojte da pomerate uređaj dok radi. To može da izazove probleme tokom čitanja.
- Izbegavajte izlaganje uređaja iznenadnim promenama temperature, jer može da dođe do kondenzacije unutar jedinice. Ukoliko dođe do nagle promene temperature dok je uređaj uključen, sačekajte najmanje sat vremena pre nego što isključite električno napajanje. Ukoliko odmah budete koristili jedinicu, to može da izazove probleme tokom čitanja.
- Izbegavajte da stavljate uređaj na mesto koje je izloženo visokoj vlažnosti, veoma visokim temperaturama, mehaničkim vibracijama ili direktnoj sunčevoj svetlosti.

Čišćenje



- Tablu i upravljački sistem čistite mekim, suvim tkaninama ili mekim tkaninama nakvašenim blagim rastvorom deterdženta. Nemojte nikada da prskate sredstva za čišćenje u spreju direktno na jedinicu.
- Izbegavajte korišćenje bilo kog tipa rastvarača, na primer alkohola ili benzina, jer mogu da oštete površinski sloj.

Sigurnost

Ako bilo kakav predmet ili tečnost padne na uređaj, odmah isključite računar i dajte ga na proveru kod ovlašćenog HP dobavljača usluga.

Priprema za transport

Pridržavajte se sledećih saveta kada pripremate računar za transport:

1. Izradite rezervne kopije datoteka sa čvrstog diska na PD diskovima, kasetnim trakama, ili CD-ovima. Osigurajte da medijumi za rezervne kopije ne budu izloženi električnim ili magnetnim impulsima dok su skladišteni ili u tranzitu.
 **NAPOMENA:** Čvrsti disk se automatski zaključava kada se isključi napajanje sistema.
2. Uklonite i uskladištite sve prenosive medije.
3. Isključite računar i spoljne uređaje.
4. Izvucite kabl za napajanje iz električne utičnice, a zatim iz računara.
5. Isključite komponente sistema i spoljne uređaje sa izvora električnog napajanja, a zatim i računara.
 **NAPOMENA:** Pre transporta računara proverite da li sve kartice dobro leže i jesu li učvršćene u utorima.
6. Zapakujte komponente sistema i spoljne uređaje u njihove originalne ili slične kutije sa dovoljno materijala za pakovanje koji će ih štiti.

Indeks

- B**
bezbednosna oprema za kućište 34
bezbednost
 Bezbednosna oprema za HP kućište 34
 brava kabla 31
 HP Business sigurnosna brava za lični računar 32
brave
 brava kabla 31
 HP Business sigurnosna brava za lični računar 32
katanac 31
- Č**
čitač medijskih kartica
 ugrađivanje 20
 uklanjanje 20
čvrsti disk
 ugradnja 25
 uklanjanje 22
- D**
DIMM-ovi. *Pogledajte* memorija
- E**
elektrostatičko pražnjenje, sprečavanje oštećenja 35
- K**
kablovi za povezivanje uređaja 15
kartica za proširenje
 ugrađivanje 10
 uklanjanje 10
- M**
memorija
 specifikacije 7
 ugradnja 7
- O**
optički uređaj
 čišćenje 37
 mere predostrožnosti 37
 ugradnja 18
 uklanjanje 17
- P**
poklopac utora za proširenje
 uklanjanje 11
 vraćanje 12
prednja maska
 uklanjanje 4
 uklanjanje praznih maski 5
 vraćanje 6
priprema za transport 37
pristupna ploča
 uklanjanje 2
 vraćanje 3
- S**
saveti za rukovanje računarom 36
saveti za ugradnju 1
saveti za ventilaciju 36
sigurnost
 katanac 31
specifikacije
 memorija 7
- U**
ugradnja
 baterija 28
 čvrsti disk 25
- memorija 7
optički uređaj 18
ugrađivanje
 čitač medijskih kartica 20
 kablovi za uređaje 15
 kartica za proširenje 10
uklanjanje
 baterija 28
 čitač medijskih kartica 20
 čvrsti disk 22
 kartica za proširenje 10
 optički uređaj 17
 PCI Express x1 kartica 11
 PCI Express x16 kartica 12
 poklopac utora za proširenje 11
 prazne maske 5
 prednja maska 4
 pristupna ploča računara 2
uređaji
 kablovi za povezivanje 15
 lokacije 14
 ugrađivanje 15
- Z**
zamena baterije 28