

คู่มืออ้างอิงฮาร์ดแวร์

พีซี HP Elite 7100 Series Microtower

© Copyright 2009 Hewlett-Packard  
Development Company, L.P. ข้อมูลที่ประกอบ  
ในที่นี้สามารถเปลี่ยนแปลงได้โดยไม่ต้องแจ้งให้ทราบ

Microsoft, Windows และ Windows Vista เป็น  
เครื่องหมายการค้าหรือเครื่องหมายการค้าจดทะเบียน  
ของ Microsoft Corporation ในสหรัฐอเมริกาและ  
หรือประเทศ/พื้นที่อื่น

การรับประกันของผลิตภัณฑ์และบริการของ HP จะ  
ปรากฏอยู่ในประกาศการรับประกันอย่างชัดเจนที่จัด  
ส่งให้พร้อมกับผลิตภัณฑ์และบริการดังกล่าวเท่านั้น  
ข้อความในที่นี้จะไม่มีผลเป็นการรับประกันเพิ่มเติม  
ใดๆ ทั้งสิ้น HP จะไม่รับผิดชอบต่อความผิดพลาดหรือ  
การขาดหายของข้อมูลด้านเทคนิคหรือเนื้อหาของ  
เอกสารนี้

เอกสารนี้ประกอบไปด้วยข้อมูลเฉพาะซึ่งได้รับการ  
คุ้มครองโดยลิขสิทธิ์ ห้ามนำเอกสารนี้ และบางส่วน  
ของเอกสารนี้ ไปทำการถ่ายเอกสาร ทำซ้ำ หรือแปล  
ไปเป็นภาษาอื่นๆ โดยไม่ได้รับอนุญาตจาก Hewlett-  
Packard Company

#### **คู่มืออ้างอิงฮาร์ดแวร์**

พีซี HP Elite 7100 Series Microtower

พิมพ์ครั้งที่หนึ่ง (ธันวาคม 2009)

หมายเลขเอกสาร: 600958-281

## เกี่ยวกับคู่มือนี้

คู่มือนี้เป็นข้อมูลทั่วไปเกี่ยวกับการอัปเดตเครื่องคอมพิวเตอร์รุ่นนี้ รุ่นที่แสดงในภาพประกอบในคู่มือนี้อาจแตกต่างจากคอมพิวเตอร์รุ่นที่คุณมีอยู่

- 
- ⚠ **คำเตือน!** ข้อความในลักษณะนี้หมายถึงการไม่ปฏิบัติตามอาจเป็นผลให้เกิดการบาดเจ็บหรือเสียชีวิต
  - ⚠ **ข้อควรระวัง:** ข้อความในลักษณะนี้หมายถึงการไม่ปฏิบัติตามอาจเป็นผลให้เกิดความเสียหายต่ออุปกรณ์หรือสูญเสียข้อมูล
  - 📖 **หมายเหตุ:** ข้อความที่ปรากฏในลักษณะนี้หมายถึงข้อมูลเพิ่มเติมที่สำคัญ
-



# สารบัญ

<b>การอัปเดตฮาร์ดแวร์</b> .....	<b>1</b>
คำเตือนและข้อควรระวัง .....	1
ข้อมูลเพิ่มเติม .....	1
การถอดแผงปิดเครื่องคอมพิวเตอร์ .....	2
การใส่แผงปิดเครื่องคอมพิวเตอร์กลับเข้าที่ .....	3
การถอดแผงด้านหน้า .....	4
การถอดฝาปิดในแผงด้านหน้า .....	5
การใส่แผงด้านหน้ากลับเข้าที่เดิม .....	6
การติดตั้งหน่วยความจำเพิ่มเติม .....	7
DIMMs .....	7
DDR3-SDRAM DIMMs .....	7
การติดตั้ง DIMM .....	7
การถอดหรือติดตั้งการ์ดเอ็กซ์เพนชัน .....	9
ตำแหน่งของไดรฟ์ .....	13
การติดตั้งไดรฟ์เพิ่มเติม .....	14
การถอดไดรฟ์ถอดปกติ .....	15
การติดตั้งไดรฟ์ถอดปกติลงในช่องใส่ไดรฟ์ขนาด 5.25 นิ้ว .....	16
การถอดไดรฟ์ภายนอกขนาด 3.5 นิ้ว .....	18
การติดตั้งไดรฟ์ลงในช่องใส่ไดรฟ์ภายนอกขนาด 3.5 นิ้ว .....	18
การถอดฮาร์ดไดรฟ์ภายในขนาด 3.5 นิ้ว .....	19
การติดตั้งฮาร์ดไดรฟ์ภายในขนาด 3.5 นิ้ว .....	23
การเปลี่ยนแบตเตอรี่ .....	26
การติดตั้งลือครักษาความปลอดภัย .....	29
ตัวลือคสายเคเบิล HP/Kensington MicroSaver .....	29
กุญแจลือค .....	29
ลือครักษาความปลอดภัย HP Business PC .....	30
ชุดรักษาความปลอดภัยโครงเครื่อง HP .....	32
<b>ภาคผนวก A การคายประจุไฟฟ้าสถิต</b> .....	<b>33</b>
การป้องกันความเสียหายจากการคายประจุไฟฟ้าสถิต .....	33
วิธีการลงกราวด์ .....	33

<b>ภาคผนวก B คู่มือการใช้งานคอมพิวเตอร์ การดูแลรักษาเครื่องและการเตรียมการขนย้าย .....</b>	<b>34</b>
คู่มือการใช้งานคอมพิวเตอร์ และการดูแลรักษาเครื่องเป็นประจำ .....	34
ข้อควรระวังสำหรับไดรฟ์ฮาร์ดดิสก์ .....	35
การทำงาน .....	35
การทำความสะอาด .....	35
ความปลอดภัย .....	35
การเตรียมการขนย้าย .....	35
<b>ดัชนี .....</b>	<b>36</b>

# การอัปเดตฮาร์ดแวร์

## คำเตือนและข้อควรระวัง

ก่อนที่จะลงมืออัปเดตอุปกรณ์ โปรดอ่านคำแนะนำ ข้อควรระวัง และคำเตือนในคู่มืออย่างละเอียด

- ⚠ **คำเตือน!** เพื่อลดความเสี่ยงต่อการบาดเจ็บจากไฟฟ้าลัดวงจร พื้นผิวที่ร้อน หรือไฟไหม้:

ถอดสายไฟออกจากเต้าเสียบติดผนังและโปรตรออให้ส่วนประกอบภายในเย็นลงก่อนที่จะสัมผัส

อย่าเสียบสายโทรคมนาคมหรือสายโทรศัพท์เข้ากับช่องเสียบของคอนโทรลเลอร์อินเทอร์เน็ตเวิร์ก (NIC)

อย่าถอดปลั๊กไฟที่ต่อสายดิน ปลั๊กดังกล่าวนี้มีคุณสมบัติเพื่อความปลอดภัยที่สำคัญ

เสียบปลั๊กไฟเข้ากับเต้ารับไฟฟ้าที่ต่อสายดิน และสามารถเข้าถึงได้ง่าย

เพื่อลดความเสี่ยงต่อการบาดเจ็บสาหัส โปรดอ่าน *คู่มือเพื่อความสะดวกและความปลอดภัย* คู่มือดังกล่าวจะให้รายละเอียดเกี่ยวกับการติดตั้งเครื่องเวิร์กสเตชันอย่างเหมาะสม รวมถึงทำนึ่ง พฤติกรรมที่เกี่ยวข้องกับสุขภาพและการทำงานสำหรับผู้ใช้อคอมพิวเตอร์ และให้ข้อมูลที่สำคัญเกี่ยวกับมาตรการรักษาความปลอดภัยด้านไฟฟ้าและเครื่องกล คู่มือนี้อยู่ที่เว็บ <http://www.hp.com/ergo>

**คำเตือน!** ชิ้นส่วนที่มีพลังงานและเคลื่อนไหวได้

ถอดปลั๊กไฟอุปกรณ์ก่อนที่จะถอดโครงเครื่อง

เปลี่ยนและติดตั้งโครงเครื่องให้แน่นหนาก่อนที่จะเสียบปลั๊กไฟอุปกรณ์อีกครั้ง

- ⚠ **ข้อควรระวัง:** ไฟฟ้าสถิตอาจทำให้ส่วนประกอบไฟฟ้าของคอมพิวเตอร์หรืออุปกรณ์เสริมชำรุดเสียหายได้ ก่อนที่จะเริ่มต้นกระบวนการเหล่านี้ โปรดตรวจสอบว่าคุณได้คายประจุไฟฟ้าสถิตด้วยการสัมผัสวัตถุที่เป็นโลหะและมีการลงกราวด์ โปรดดู [การคายประจุไฟฟ้าสถิต ในหน้า 33](#) สำหรับข้อมูลเพิ่มเติม

เมื่อต่อสายไฟกับเครื่องคอมพิวเตอร์ แหล่งจ่ายไฟจะมีแรงดันไฟฟ้าสำหรับเมนบอร์ดอยู่ตลอดเวลา คุณต้องถอดสายไฟออกจากเต้าเสียบก่อนที่จะเปิดฝาเครื่องคอมพิวเตอร์เพื่อป้องกันความเสียหายกับส่วนประกอบภายในเครื่อง

## ข้อมูลเพิ่มเติม

สำหรับข้อมูลเพิ่มเติมเกี่ยวกับการถอดและใส่ชิ้นส่วนฮาร์ดแวร์กลับคืน รวมถึงการจัดการเดสก์ทอป ยุทิลิตีการตั้งค่าคอมพิวเตอร์ และการแก้ไขปัญหา โปรดดู *คู่มือการบำรุงรักษาและบริการ (Maintenance and Service Guide)* (เป็นภาษาอังกฤษเท่านั้น) สำหรับรุ่นคอมพิวเตอร์ของคุณที่ <http://www.hp.com>

## การถอดแผงปิดเครื่องคอมพิวเตอร์

1. ถอดออก/คลายอุปกรณ์ความปลอดภัยที่ห้ามเปิดเครื่องคอมพิวเตอร์
  2. ถอดสื่อกที่ถอดออกได้ทั้งหมด เช่น คอมแพคดิสก์หรือแฟลชไดรฟ์ USB ออกจากคอมพิวเตอร์
  3. ปิดคอมพิวเตอร์ให้เหมาะสมผ่านระบบปฏิบัติการ ก่อนปิดอุปกรณ์ภายนอก
  4. ดึงปลั๊กไฟออกจากเต้ารับไฟฟ้า และถอดอุปกรณ์ภายนอกใดๆ
- △ **ข้อควรระวัง:** ไม่ว่าสถานะของเครื่องจะเปิดอยู่หรือไม่ก็ตาม จะมีกระแสไฟฟ้าอยู่ในเมนบอร์ดทราบเท่าที่เครื่องยังต่ออยู่กับเต้ารับไฟฟ้า AC คุณต้องถอดสายไฟออกเพื่อป้องกันไม่ให้ส่วนประกอบที่อยู่ภายในคอมพิวเตอร์ชำรุดเสียหาย
5. คลายสกรู (1) ที่ยึดแผงปิดเข้ากับโครงเครื่องคอมพิวเตอร์
  6. เลื่อนแผงปิดไปทางด้านหลัง (2) ประมาณ 1.3 ซม. (1/2 นิ้ว) จากนั้นยกออกจากตัวเครื่อง
- 📝 **หมายเหตุ:** คุณอาจจะต้องวางคอมพิวเตอร์นอนลงด้านข้างเพื่อติดตั้งชิ้นส่วนภายใน ตรวจสอบให้แน่ใจว่าแผงปิดหงายขึ้น

ภาพ 1 การถอดแผงปิดเครื่องคอมพิวเตอร์





## การใส่แผงปิดเครื่องคอมพิวเตอร์กลับเข้าที่

วางแผงปิดไว้บนโครงเครื่องโดยให้ตัวแผงห้อยห่างจากด้านหลังของโครงเครื่องประมาณ 1.3 ซม. (1/2 นิ้ว) ก่อนเลื่อนกลับเข้าที่ (1) ตรวจสอบว่ารูสำหรับสกรูตรงกับรูที่โครงเครื่อง แล้วขันสกรูให้แน่น (2)

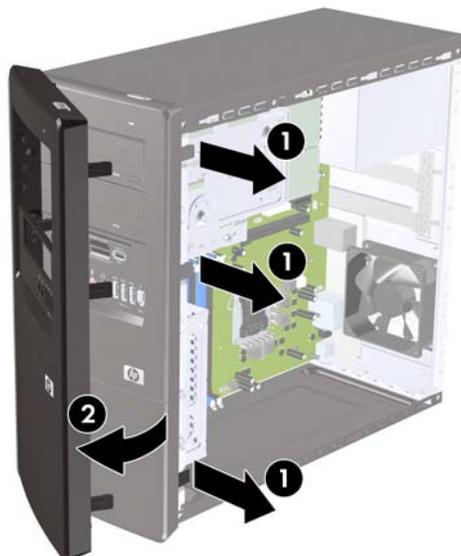
ภาพ 2 การใส่แผงปิดเครื่องคอมพิวเตอร์กลับเข้าที่



## การถอดแผงด้านหน้า

1. ถอดออก/คลายอุปกรณ์ความปลอดภัยที่ห้ามเปิดเครื่องคอมพิวเตอร์
  2. ถอดสื่อกที่ถอดออกได้ทั้งหมด เช่น คอมแพคดิสก์ หรือแฟลชไดรฟ์ USB ออกจากคอมพิวเตอร์
  3. ปิดคอมพิวเตอร์ให้เหมาะสมผ่านระบบปฏิบัติการ ก่อนปิดอุปกรณ์ภายนอก
  4. ดึงปลั๊กไฟออกจากเต้ารับไฟฟ้า และถอดอุปกรณ์ภายนอกใดๆ
- △ **ข้อควรระวัง:** ไม่ว่าสถานะของเครื่องจะเปิดอยู่หรือไม่ก็ตาม จะมีกระแสไฟฟ้าอยู่ในเมนบอร์ดทราบเท่าที่เครื่องยังต่อกับเต้ารับไฟฟ้า AC คุณต้องถอดสายไฟออกเพื่อป้องกันไม่ให้ส่วนประกอบที่อยู่ภายในคอมพิวเตอร์ชำรุดเสียหาย
5. ถอดแผงปิดเครื่องคอมพิวเตอร์
  6. กดสลักสามอันทางด้านขวาของแผงออกด้านนอก (1) แล้วจึงหมุนด้านขวาของแผงดังกล่าวออกจากโครงเครื่อง (2) แล้วตามด้วยด้านซ้าย

ภาพ 3 การถอดแผงด้านหน้า

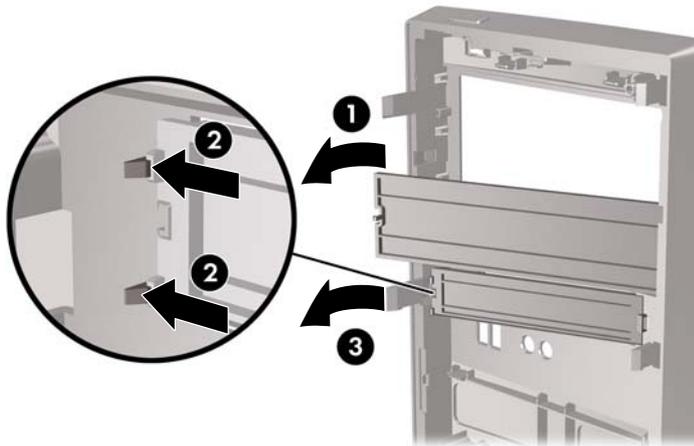


## การถอดฝาปิดในแผงด้านหน้า

ในบางรุ่นมีฝาครอบช่องปิดไครฟ์ภายนอกขนาด 3.5 นิ้วและ 5.25 นิ้ว ที่ต้องถอดออกก่อนการติดตั้งไครฟ์

1. ถอดแผงด้านหน้า
2. ในการถอดฝาปิดขนาด 5.25 นิ้วที่ด้านล่าง ให้บิดและดึงฝาปิดจนกระทั่งหลุดออกจากแผงปิด (1) จากนั้นให้ถอดฝาปิดออก หากต้องการเปลี่ยนฝาปิดในภายหลัง คุณสามารถสั่งซื้อชิ้นส่วนทดแทนได้จาก HP
3. ในการถอดฝาปิดขนาด 3.5 นิ้ว ให้กดแท็บยึดทั้งสองตัวไปทางขอบด้านนอกทางด้านซ้ายของฝาปิด (2) และดึงฝาปิดเข้าหาตัวเพื่อถอดออกจากแผงปิดด้านหน้า (3)

ภาพ 4 การถอดฝาปิดช่องใส่ไครฟ์

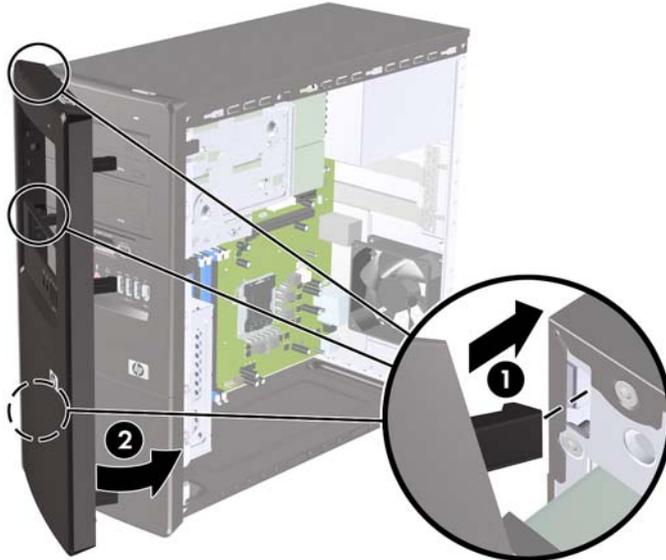


4. ใส่แผงด้านหน้ากลับเข้าที่เดิม

## การใส่แผงด้านหน้ากลับเข้าที่เดิม

เสียบตะขอสามอันทางด้านซ้ายของแผงลงในสล๊อตของโครงเครื่อง (1) จากนั้นหมุนฝาปิดจากซ้ายไปขวา (2) จนกระทั่งล็อกเข้าที่

ภาพ 5 การใส่แผงด้านหน้ากลับเข้าที่เดิม



## การติดตั้งหน่วยความจำเพิ่มเติม

เครื่องคอมพิวเตอร์ของคุณติดตั้งหน่วยความจำ double data rate 3 synchronous dynamic random access memory (DDR3-SDRAM) แบบ dual inline memory modules (DIMM)

### DIMMs

ซ็อกเก็ตหน่วยความจำบนเมนบอร์ดสามารถใช้กับ DIMM มาตรฐาน 4 ตัว สล็อตหน่วยความจำเหล่านี้จะมีหน่วยความจำ DIMM ติดตั้งไว้อย่างน้อยหนึ่งชุด หากคุณต้องการใช้จำนวนหน่วยความจำสูงสุดเท่าที่ระบบสนับสนุน คุณสามารถใช้เมนบอร์ดร่วมกับหน่วยความจำขนาดไม่เกิน 8 กิกะไบต์

### DDR3-SDRAM DIMMs

เพื่อให้ระบบทำงานได้อย่างเหมาะสม DDR3-SDRAM DIMMs ต้องเป็นแบบ:

- มาตรฐานอุตสาหกรรม 240 ขา
- non-ECC PC3-10600 DDR3-1333 MHz-compliant ไม่มีบัฟเฟอร์
- DDR3-SDRAM DIMMs ขนาด 1.5 โวลต์

DDR3-SDRAM DIMMs ยังต้องเป็นแบบ:

- สนับสนุน CAS latency 9 DDR3 1333 MHz (9-9-9 timing)
- จะต้องมีรายละเอียดตามที่กำหนดใน JEDEC SPD

นอกจากนั้น คอมพิวเตอร์ต้องรองรับ:

- เทคโนโลยีหน่วยความจำที่ไม่ใช่ ECC ขนาด 512-Mbit, 1-Gbit และ 2-Gbit
- DIMM แบบด้านเดียวและแบบสองด้าน
- DIMMs ที่สร้างจากอุปกรณ์ x8 และ x16 DDR ไม่รองรับ DIMMs ที่สร้างจากอุปกรณ์ x4 SDRAM

**หมายเหตุ:** ระบบจะทำงานไม่ถูกต้องหากใช้ DIMM ที่ไม่สนับสนุน

### การติดตั้ง DIMM

**⚠ ข้อควรระวัง:** คุณต้องถอดปลั๊กออกก่อนและรอประมาณ 30 วินาทีเพื่อรอให้กระแสไฟฟ้าหมดไปก่อนที่จะทำการเพิ่มหรือถอดโมดูลหน่วยความจำ ไม่ว่าจะสถานะของเครื่องจะเปิดอยู่หรือไม่ก็ตาม จะมีกระแสไฟฟ้าอยู่ในโมดูลหน่วยความจำตราบเท่าที่เครื่องคอมพิวเตอร์ยังต่ออยู่กับเต้ารับไฟฟ้า AC การเพิ่มหรือการนำโมดูลหน่วยความจำออกในขณะที่ยังมีกระแสไฟฟ้าอยู่ อาจจะทำให้เกิดความเสียหายที่แก้ไขไม่ได้ในโมดูลหน่วยความจำหรือเมนบอร์ด

ซ็อกเก็ตของโมดูลหน่วยความจำมีหน้าสัมผัสเป็นทองคำ ดังนั้น เมื่ออัปเดตหน่วยความจำ คุณจะต้องใช้โมดูลหน่วยความจำที่มีหน้าสัมผัสเป็นทองคำเช่นเดียวกัน เพื่อป้องกันการกัดกร่อนและ/หรือการเกิดสนิมจากการใช้หน้าสัมผัสโลหะที่เข้ากันไม่ได้

ไฟฟ้าสถิตอาจทำให้ส่วนประกอบอิเล็กทรอนิกส์ของคอมพิวเตอร์หรือการ์ดเสริมชำรุดเสียหายได้ ก่อนที่จะเริ่มต้นกระบวนการเหล่านี้ โปรดตรวจสอบว่าคุณได้คายประจุไฟฟ้าสถิตด้วยการสัมผัสวัตถุที่เป็นโลหะและมีการลงกราวด์ โปรดดูข้อมูลเพิ่มเติมที่ [การคายประจุไฟฟ้าสถิต ในหน้า 33](#)

เมื่อทำงานกับโมดูลหน่วยความจำ โปรดใช้ความระมัดระวังไม่ให้สัมผัสกับหน้าสัมผัสใดๆ การทำเช่นนั้นอาจทำให้โมดูลชำรุดเสียหายได้

1. ถอดออก/คลายอุปกรณ์ความปลอดภัยที่ห้ามเปิดเครื่องคอมพิวเตอร์
2. ถอดสื่อกับที่ถอดออกได้ทั้งหมด เช่น คอมแพคดิสก์หรือแฟลชไดรฟ์ USB ออกจากคอมพิวเตอร์

3. ปิดคอมพิวเตอร์ให้เหมาะสมผ่านระบบปฏิบัติการ ก่อนปิดอุปกรณ์ภายนอก

4. ดึงปลั๊กไฟออกจากเต้ารับไฟฟ้า และถอดอุปกรณ์ภายนอกใดๆ

△ **ข้อควรระวัง:** คุณต้องถอดปลั๊กออกก่อนและรอประมาณ 30 วินาทีเพื่อรอให้กระแสไฟฟ้าหมดไปก่อนที่จะทำการเพิ่มหรือถอดโมดูลหน่วยความจำ ไม่ว่าสถานะของเครื่องจะเปิดอยู่หรือไม่ก็ตาม จะมีกระแสไฟฟ้าอยู่ในโมดูลหน่วยความจำตลอดเวลาที่เครื่องคอมพิวเตอร์ยังต่อกับเต้ารับไฟฟ้า AC การเพิ่มหรือการนำโมดูลหน่วยความจำออกในขณะที่ยังมีกระแสไฟฟ้าอยู่อาจทำให้เกิดความเสียหายที่แก้ไขไม่ได้ในโมดูลหน่วยความจำหรือเมนบอร์ด

5. ถอดแผงปิดเครื่องคอมพิวเตอร์

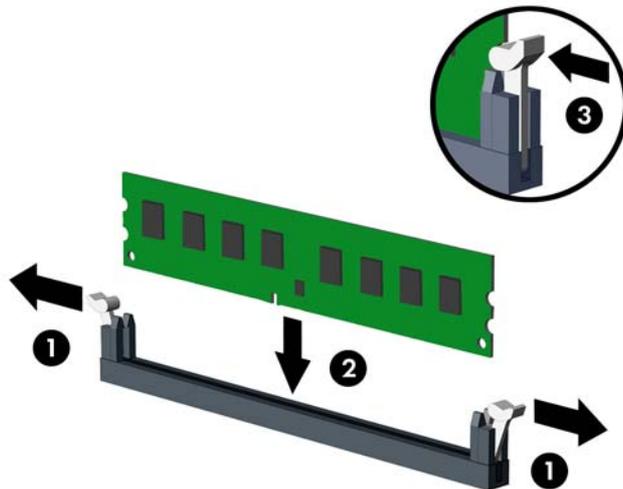
6. ค้นหาซ็อกเก็ตของโมดูลหน่วยความจำบนเมนบอร์ด

△ **คำเตือน!** ในการลดความเสี่ยงต่อการบาดเจ็บจากพื้นผิวที่ร้อน โปรดรอให้ส่วนประกอบภายในเย็นลงก่อนที่จะสัมผัส

7. เปิดสลักทั้งสองด้านของซ็อกเก็ตโมดูลหน่วยความจำ (1) และใส่โมดูลหน่วยความจำลงในซ็อกเก็ต (2)

📖 **หมายเหตุ:** ติดตั้งหน่วยความจำไว้ในสล롯 DIMM ตามลำดับต่อไปนี้: DIMM2 (น้ำเงิน), DIMM4 (น้ำเงิน), DIMM1 (ดำ) แล้วตามด้วย DIMM3 (น้ำเงิน) ติดตั้งโมดูลขนาดใหญ่ก่อน แล้วตามด้วยโมดูลขนาดเล็ก (เช่น 2GB ก่อน แล้วตามด้วย 1GB หรือ 512MB)

ภาพ 6 การติดตั้ง DIMM



📖 **หมายเหตุ:** คุณสามารถติดตั้งหน่วยความจำได้เพียงวิธีเดียวเท่านั้น จัดให้รอยบากบนโมดูลตรงกับแถบบนซ็อกเก็ตหน่วยความจำ

8. ดันโมดูล DIMM เข้าในซ็อกเก็ตจนแน่นหนา และตรวจสอบว่าหน่วยความจำติดตั้งอยู่ในซ็อกเก็ตอย่างเหมาะสม DIMM จะต้องถูกดันเข้าไปในซ็อกเก็ตจนสุด และติดตั้งอยู่ในซ็อกเก็ตอย่างแน่นหนาเพื่อหลีกเลี่ยงไม่ให้หน่วยความจำเสียหาย กรุณาตรวจสอบว่าสลักอยู่ในตำแหน่งที่ปิดแล้ว (3)

9. ทำซ้ำขั้นตอนที่ 7 และ 8 สำหรับการติดตั้งโมดูลหน่วยความจำเพิ่มเติม

10. ใส่แผงปิดเครื่องคอมพิวเตอร์กลับคืน

11. เสียบสายไฟและอุปกรณ์ภายนอกอื่นๆ อีกครั้งและเปิดเครื่องคอมพิวเตอร์ ระบบคอมพิวเตอร์ควรรับรู้ถึงหน่วยความจำที่เพิ่มขึ้นโดยอัตโนมัติได้เมื่อคุณเปิดเครื่องคอมพิวเตอร์

12. ล้ออุปกรณ์รักษาความปลอดภัยที่ถูกปลดออกเมื่อตอนที่ถอดแผงปิดออก

## การถอดหรือติดตั้งการ์ดเอ็กซ์เพนชัน

คอมพิวเตอร์นี้มีสล็อตเอ็กซ์เพนชัน PCI Express x1 สามสล็อต และสล็อตเอ็กซ์เพนชัน PCI Express x16 อีกหนึ่งสล็อต สล็อตเอ็กซ์เพนชันรองรับการ์ดเอ็กซ์เพนชันแบบเต็มความสูง

**หมายเหตุ:** คุณสามารถติดตั้งการ์ดเอ็กซ์เพนชัน PCI Express x1, x4, x8 หรือ x16 ลงในสล็อตเอ็กซ์เพนชัน PCI Express x16 ได้

วิธีถอด เปลี่ยน หรือเพิ่มการ์ดเอ็กซ์เพนชัน:

1. ถอดออก/คลายอุปกรณ์ความปลอดภัยที่ห้ามเปิดเครื่องคอมพิวเตอร์
2. ถอดสื่อกที่ถอดออกได้ทั้งหมด เช่น คอมแพคดิสก์หรือแฟลชไดรฟ์ USB ออกจากคอมพิวเตอร์
3. ปิดคอมพิวเตอร์ให้เหมาะสมผ่านระบบปฏิบัติการ ก่อนปิดอุปกรณ์ภายนอก
4. ดึงปลั๊กไฟออกจากเต้ารับไฟฟ้า และถอดอุปกรณ์ภายนอกใดๆ

**ข้อควรระวัง:** ไม่ว่าสถานะของเครื่องจะเปิดอยู่หรือไม่ก็ตาม จะมีกระแสไฟฟ้าอยู่ในเมนบอร์ดตราบนเท่าที่เครื่องยังต่อกับเต้ารับไฟฟ้า AC คุณต้องถอดสายไฟออกเพื่อป้องกันไม่ให้ส่วนประกอบที่อยู่ภายในคอมพิวเตอร์ชำรุดเสียหาย

5. ถอดแผงปิดเครื่องคอมพิวเตอร์
6. หาซ็อกเก็ตที่ว่างบนเมนบอร์ด และสล็อตเอ็กซ์เพนชันที่เกี่ยวข้องที่ด้านหลังของโครงเครื่องคอมพิวเตอร์
7. ที่ด้านหลังของคอมพิวเตอร์ จะมีลอคฝาปิดสล็อตเป็นตัวยึดโครงการ์ดเอ็กซ์เพนชันให้อยู่กับที่ ถอดสกรูออกจากลอคฝาปิดสล็อต แล้วเลื่อนลอคฝาปิดสล็อตขึ้นด้านบนเพื่อเอาออกจากโครงเครื่อง

ภาพ 7 การเปิดลอคฝาปิดสล็อต

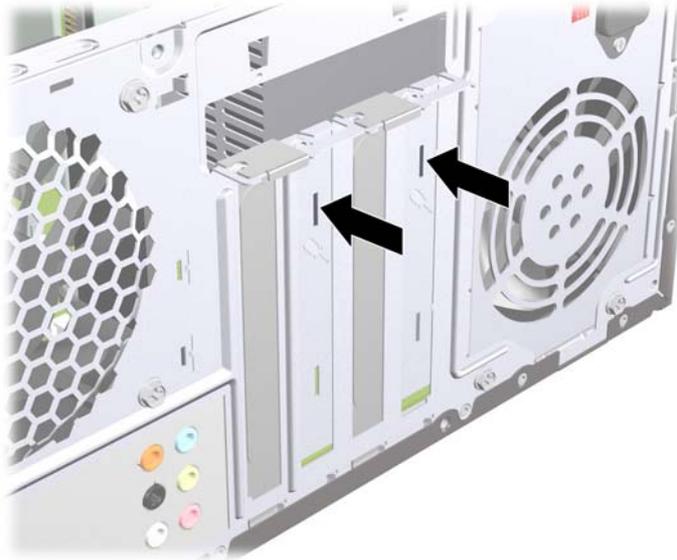


8. ก่อนติดตั้งการ์ดเอ็กซ์เพนชัน ถอดฝาปิดสล็อตเอ็กซ์เพนชันหรือการ์ดเอ็กซ์เพนชันตัวเก่าออก

**หมายเหตุ:** ก่อนที่จะถอดการ์ดเอ็กซ์เพนชันที่ติดตั้งไว้ ให้ปลดสายเคเบิลทั้งหมดที่เชื่อมต่อกับการ์ดดังกล่าว

- a. หากคุณกำลังติดตั้งการ์ดเอ็กซ์เพนชันในซ็อกเก็ตที่ว่างเปล่า คุณต้องเลื่อนฝาปิดสล็อตเอ็กซ์เพนชันขึ้นและออกจากโครงเครื่อง หรือใช้ไขควงปากแบนเพื่อดันแผ่นโลหะบนแผงด้านหลังที่ครอบสล็อตเอ็กซ์เพนชัน ตรวจสอบให้แน่ใจว่าได้ถอดแผ่นโลหะของการ์ดเอ็กซ์เพนชันที่คุณกำลังติดตั้ง

**ภาพ 8** การถอดฝาปิดสล็อตเอ็กซ์เพนชัน



- b. หากต้องการจะถอดการ์ด PCI Express x1 ให้จับปลายทั้งสองข้างของการ์ด แล้วค่อยๆ โยกการ์ดจนส่วนที่เชื่อมต่อหลุดจากซ็อกเก็ต ระวังอย่าให้การตูดขัดกับส่วนประกอบภายในอื่นๆ

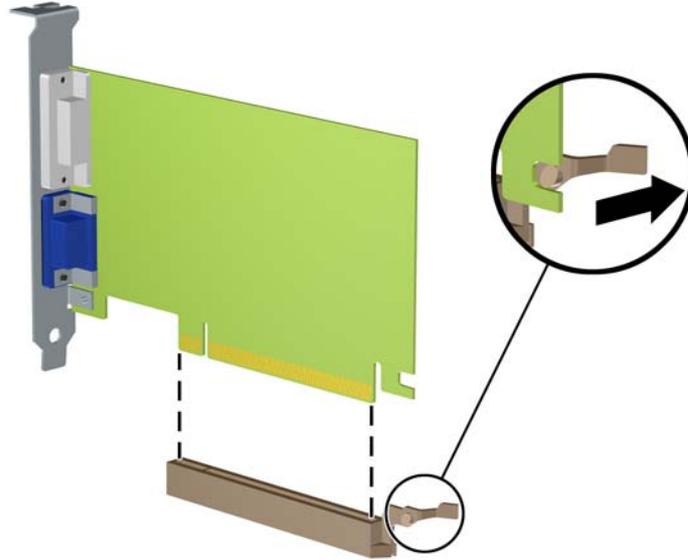
**ภาพ 9** การถอดการ์ดเอ็กซ์เพนชัน PCI Express x1





- c. หากคุณกำลังถอดการ์ด PCI Express x16 ให้ดึงแขนยึดที่ด้านหลังของซ็อกเก็ตการ์ดเอ็กซ์เพนชันให้กางออกจากการ์ด และค่อยๆ โยกการ์ดจนกระทั่งขั้วต่อหลุดออกจากซ็อกเก็ต ระวังอย่าให้การ์ดขูดขีดกับส่วนประกอบภายในอื่นๆ

ภาพ 10 การถอดการ์ดเอ็กซ์เพนชัน PCI Express x16

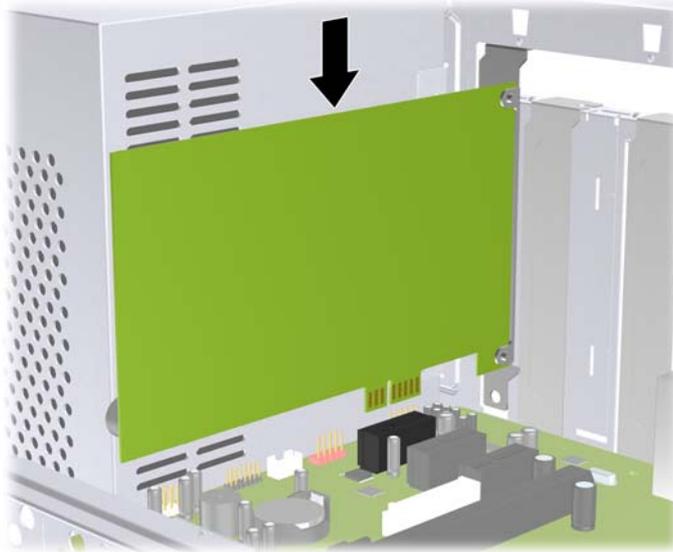


9. เก็บการ์ดที่ถอดออกมาไว้ในหีบห่อที่ป้องกันไฟฟ้าสถิต
10. หากไม่ต้องการติดตั้งการ์ดเอ็กซ์เพนชันอันใหม่ ให้ใส่ฝาปิดสล็อตเอ็กซ์เพนชันเพื่อปิดช่องที่เปิดอยู่

△ **ข้อควรระวัง:** หลังจากถอดการ์ดเอ็กซ์เพนชัน คุณต้องใส่การ์ดใหม่หรือฝาปิดสล็อต เพื่อการระบายความร้อนที่เหมาะสมของส่วนประกอบภายในเครื่องในระหว่างการทำงาน

11. ในการติดตั้งการ์ดเอ็กซ์แพนชันใหม่ ให้ถือการ์ดไว้เหนือช่องเกิดเอ็กซ์แพนชันบนเมนบอร์ด จากนั้นจึงขยับการ์ดเข้าไปที่ด้านหลังของโครงเครื่อง เพื่อให้ด้านล่างของโครงของการ์ดเลื่อนเข้าไปสล็อตขนาดเล็กบนโครงเครื่อง กดการ์ดลงไปในช่องเกิดบนเมนบอร์ดตรงๆ อย่างเบาๆ

ภาพ 11 การติดตั้งการ์ดเอ็กซ์แพนชัน



หมายเหตุ: เมื่อติดตั้งการ์ดเอ็กซ์แพนชัน ให้กดที่การ์ดเพื่อให้ช่องเสียบล็อกลงในสล็อตของการ์ดเอ็กซ์แพนชันจนแน่น

12. ใส่สล็อตฝาปิดสล็อตกลับเข้าที่ และยึดล็อกเข้าที่ด้วยสกรูที่ถอดออกมาก่อนหน้านี้

ภาพ 12 การยึดการ์ดเอ็กซ์แพนชันและฝาปิดสล็อต



13. ต่อสายเคเบิลภายนอกเข้ากับการ์ดที่ติดตั้งใหม่ หากจำเป็น ต่อสายเคเบิลภายในเข้ากับเมนบอร์ด หากจำเป็น
14. ใส่แผงปิดเครื่องคอมพิวเตอร์กลับคืน
15. เสียบสายไฟและอุปกรณ์ภายนอกอื่นๆ อีกครั้งและเปิดเครื่องคอมพิวเตอร์

16. ล้อคอุปกรณ์รักษาความปลอดภัยที่ถูกปลดออกเมื่อตอนที่ถอดแผงปิดออก
17. ตั้งค่าเครื่องคอมพิวเตอร์ใหม่ หากจำเป็น ดูที่ *คู่มือยูลิตีการตั้งค่าคอมพิวเตอร์ (F10)* สำหรับข้อมูลเพิ่มเติมเกี่ยวกับการใช้โปรแกรมการตั้งค่าคอมพิวเตอร์

## ตำแหน่งของไดรฟ์

 **หมายเหตุ:** คอมพิวเตอร์รุ่นที่คุณมีอยู่อาจแตกต่างจากรุ่นที่แสดงด้านล่างนี้

ภาพ 13 ตำแหน่งของไดรฟ์



- |   |  |
|---|--|
| 1 | ช่องใส่ไดรฟ์ภายนอก 5.25 นิ้วสองช่องสำหรับไดรฟ์ออปติคัล (ไดรฟ์ออปติคัลแสดงในรูป)        |
| 2 | ช่องใส่ไดรฟ์ภายนอก 3.5 นิ้วหนึ่งช่อง สำหรับไดรฟ์ออปติคัล (ตัวอ่านการ์ดมีเดียแสดงในรูป) |
| 3 | ช่องใส่ฮาร์ดไดรฟ์หลักภายในขนาด 3.5 นิ้ว  |
| 4 | ช่องใส่ฮาร์ดไดรฟ์รองภายในขนาด 3.5 นิ้วสำหรับฮาร์ดไดรฟ์เสริม                            |

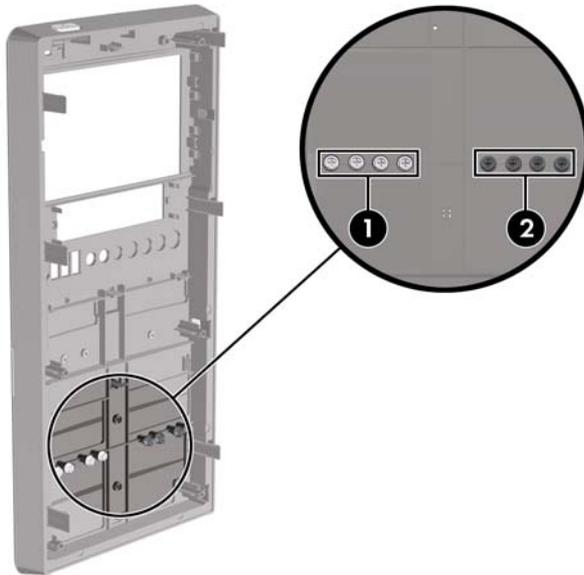
ในการตรวจสอบชนิด ขนาด และความจุของอุปกรณ์เก็บข้อมูลที่ติดตั้งในคอมพิวเตอร์ของคุณ ให้รันโปรแกรมการตั้งค่าคอมพิวเตอร์ โปรดดูที่ *คู่มือการบำรุงรักษาและบริการ* สำหรับข้อมูลเพิ่มเติม

## การติดตั้งไดรฟ์เพิ่มเติม

โปรดปฏิบัติตามคำแนะนำต่อไปนี้เมื่อติดตั้งไดรฟ์เพิ่มเติม:

- ต้องเชื่อมต่อฮาร์ดไดรฟ์ Serial ATA (SATA) ตัวหลักกับช่องเสียบ SATA ตัวหลักสีน้ำเงินบนเมนบอร์ด
- ต่อฮาร์ดไดรฟ์สำรอง Serial ATA (SATA) กับช่องเสียบ SATA สีขาวบนเมนบอร์ด
- ต่อไดรฟ์ออปติคัล SATA อันแรกกับช่องเสียบ SATA สีฟ้าบนเมนบอร์ด
- ต่อไดรฟ์ออปติคัล SATA อันที่สองกับช่องเสียบ SATA สีส้มบนเมนบอร์ด
- ระบบไม่รองรับการใช้ไดรฟ์ออปติคัล Parallel ATA (PATA) หรือฮาร์ดไดรฟ์ PATA
- HP จัดเตรียมสกรูยึดไดรฟ์สำรองไว้ให้อยู่ที่ด้านในแผงด้านหน้า ซึ่งสามารถนำมาใช้ได้ในการที่จำเป็น เพื่อยึดไดรฟ์ไว้ในโครงใส่ไดรฟ์ ฮาร์ดไดรฟ์จะใช้สกรูมาตรฐาน 6-32 ส่วนไดรฟ์อื่นๆ ทั้งหมดจะใช้สกรูแบบเมตริก M3 ส่วนสกรูมาตรฐาน 6-32 ของ HP (1) จะเป็นสีเงิน สกรูตัวนำแบบเมตริก M3 ของ HP (2) จะเป็นสีดำ

ภาพ 14 ตำแหน่งของสกรูยึดไดรฟ์สำรอง



△ **ข้อควรระวัง:** ในการป้องกันการสูญเสียข้อมูลหรือความเสียหายต่อคอมพิวเตอร์หรือไดรฟ์:

หากคุณกำลังใส่หรือถอดไดรฟ์ ให้ปิดระบบปฏิบัติการตามขั้นตอนที่เหมาะสม จากนั้นปิดเครื่องคอมพิวเตอร์ และถอดปลั๊กออก อย่าถอดไดรฟ์ขณะที่คอมพิวเตอร์เปิดหรืออยู่ในโหมดสแตนด์บาย

ก่อนที่จะทำงานกับไดรฟ์ โปรดคายประจุไฟฟ้าสถิตก่อน และในขณะที่ทำงานกับไดรฟ์ โปรดหลีกเลี่ยงการสัมผัสช่องเสียบของไดรฟ์ สำหรับข้อมูลเพิ่มเติมเกี่ยวกับการป้องกันความเสียหายจากไฟฟ้าสถิต โปรดดูภาคผนวก A [การคายประจุไฟฟ้าสถิต ในหน้า 33](#)

ถือไดรฟ์อย่างระมัดระวัง อย่าให้ตกพื้น

อย่าใช้แรงมากเกินไปขณะที่ใส่ไดรฟ์

หลีกเลี่ยงไม่ให้ไดรฟ์สัมผัสกับความชื้น อุณหภูมิที่สูงหรือต่ำมากๆ หรือผลิตภัณฑ์ที่มีสนามแม่เหล็ก เช่น จอภาพหรือลำโพง

หากจะต้องส่งไดรฟ์ทางไปรษณีย์ ให้บรรจุไดรฟ์ในซองบับเบิลกันกระแทก หรือหีบห่อกันกระแทกแบบอื่นๆ และทำเครื่องหมายที่ด้านนอกหีบห่อว่า “Fragile: Handle With Care.”

## การถอดไดรฟ์ถอด

△ **ข้อควรระวัง:** นำสื่อเก็บข้อมูลที่ถอดออกได้ทั้งหมดออกจากไดรฟ์ ก่อนที่จะถอดตัวไดรฟ์ออกจากเครื่อง

วิธีถอดไดรฟ์ถอด:

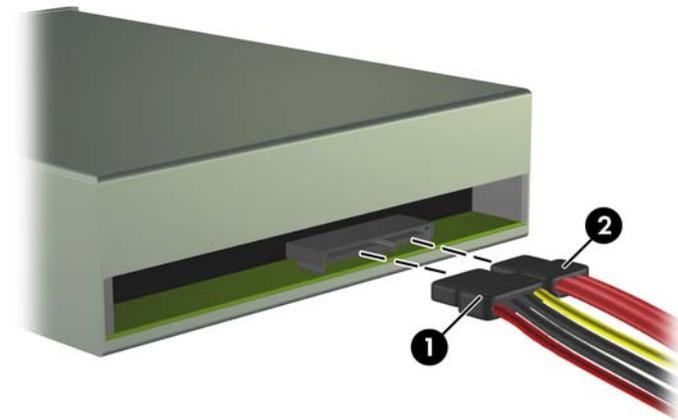
1. ถอดออก/คลายอุปกรณ์ความปลอดภัยที่ห้ามเปิดเครื่องคอมพิวเตอร์
2. ถอดสื่อที่ถอดออกได้ทั้งหมด เช่น คอมแพคดิสก์หรือแฟลชไดรฟ์ USB ออกจากคอมพิวเตอร์
3. ปิดคอมพิวเตอร์ให้เหมาะสมผ่านระบบปฏิบัติการ ก่อนปิดอุปกรณ์ภายนอก
4. ดึงปลั๊กไฟออกจากเต้ารับไฟฟ้า และถอดอุปกรณ์ภายนอกใดๆ

△ **ข้อควรระวัง:** ไม่ว่าสถานะของเครื่องจะเปิดอยู่หรือไม่ก็ตาม จะมีกระแสไฟฟ้าอยู่ในเมนบอร์ดตราบเท่าที่เครื่องยังต่ออยู่กับเต้ารับไฟฟ้า AC คุณต้องถอดสายไฟออกเพื่อป้องกันไม่ให้ส่วนประกอบที่อยู่ภายในคอมพิวเตอร์ชำรุดเสียหาย

5. ถอดฝาปิดและแผงด้านหน้า
6. ถอดสายไฟ (1) และสายเคเบิลข้อมูล (2) จากด้านหลังของไดรฟ์ถอด

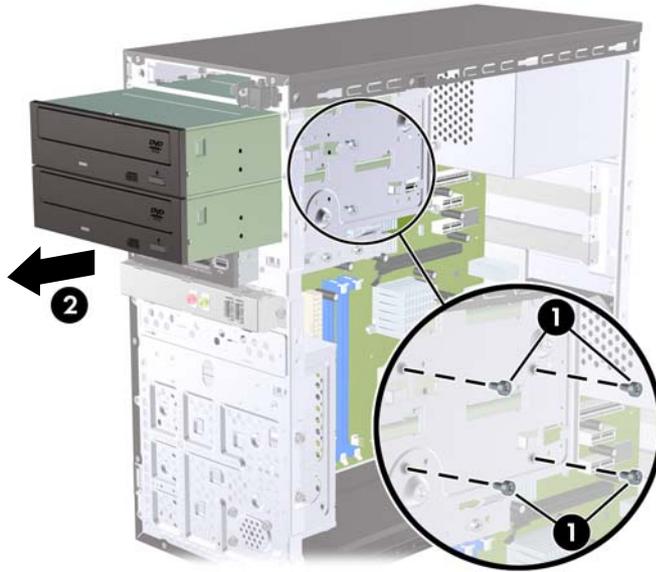
△ **ข้อควรระวัง:** ในบางรุ่น คุณจะต้องกดสลักที่ด้านบนของสายไฟและสายเคเบิลข้อมูล เมื่อคุณต้องการถอดสายเชื่อมต่อออกจากไดรฟ์ หากคุณไม่ได้กดสลัก อาจเกิดความเสียหายแก่หัวต่อสายเคเบิลได้

ภาพ 15 การถอดสายไฟและสายเคเบิลข้อมูล



7. ถอดสกรูสองตัวที่ยึดไดรฟ์กับโครงใส่ (1) แล้วเลื่อนไดรฟ์ออกทางด้านหน้าของโครงเครื่อง (2)

ภาพ 16 การถอดไดรฟ์ออกปด็คัล



## การติดตั้งไดรฟ์ออกปด็คัลลงในช่องใส่ไดรฟ์ขนาด 5.25 นิ้ว

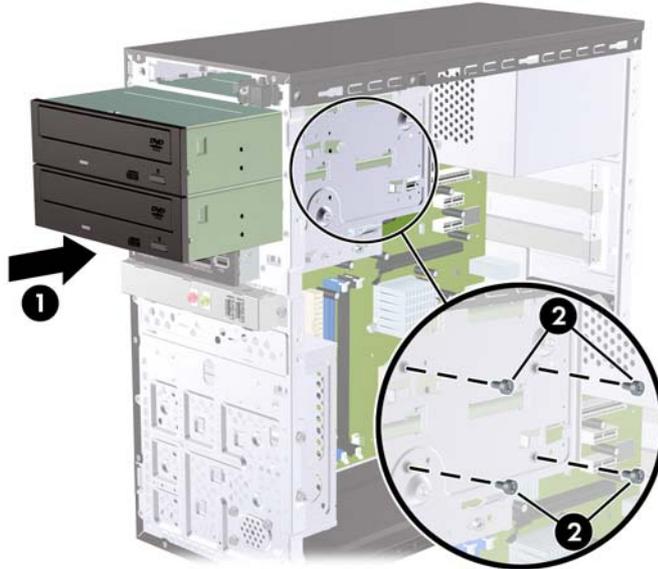
ในการติดตั้งไดรฟ์ออกปด็คัลที่เป็นไดรฟ์เสริมขนาด 5.25 นิ้ว:

1. ถอดออก/คลายอุปกรณ์ความปลอดภัยที่ห้ามเปิดเครื่องคอมพิวเตอร์
  2. ถอดสื่อกที่ถอดออกได้ทั้งหมด เช่น คอมแพคดิสก์หรือแฟลชไดรฟ์ USB ออกจากคอมพิวเตอร์
  3. ปิดคอมพิวเตอร์ให้เหมาะสมผ่านระบบปฏิบัติการ ก่อนปิดอุปกรณ์ภายนอก
  4. ดึงปลั๊กไฟออกจากเต้ารับไฟฟ้า และถอดอุปกรณ์ภายนอกใดๆ
- △ **ข้อควรระวัง:** ไม่ว่าสถานะของเครื่องจะเปิดอยู่หรือไม่ก็ตาม จะมีกระแสไฟฟ้าอยู่ในเมนบอร์ดตราบเท่าที่เครื่องยังต่ออยู่กับเต้ารับไฟฟ้า AC คุณต้องถอดสายไฟออกเพื่อป้องกันไม่ให้ส่วนประกอบที่อยู่ภายในคอมพิวเตอร์ชำรุดเสียหาย
5. ถอดฝาปิดและแผงด้านหน้า
  6. หากคุณทำการติดตั้งไดรฟ์ช่องใส่ที่ปิดด้วยฝาปิด ให้ถอดฝาปิดแผงด้านหน้าแล้วถอดฝาปิดออก โปรดดู [การถอดฝาปิดในแผงด้านหน้า ในหน้า 5](#) สำหรับข้อมูลเพิ่มเติม
  7. หากคุณเพิ่มไดรฟ์ลงในช่องใส่ไดรฟ์ออกปด็คัลเสริม คุณต้องถอดแผงปิดออกจากช่องใส่ ในการทำเช่นนั้น ให้สอดไขควงปากแบนเข้าไปในช่องแผงปิด และหมุนไขควงเพื่อให้แผงปิดหลุดออกจากโครงเครื่อง จากนั้นให้นำแผงปิดออกไป
  8. หากไดรฟ์ใหม่มีสกรูติดตั้งอยู่ที่ด้านข้างของไดรฟ์ ให้ถอดสกรูออกก่อนที่จะใส่ไดรฟ์เข้าไปในโครงเครื่อง

- เลื่อนไดรฟ์เข้าไปข้างในโดยผ่านทางด้านหน้าของโครงเครื่อง (1) จนกระทั่งแผงบนไดรฟ์อยู่ในแนวเดียวกันกับแผงด้านหน้าของคอมพิวเตอร์ แล้วติดตั้งสกรูยึดแบบเมตริก M3 สองตัว (2) ตามที่แสดงในภาพประกอบด้านล่างนี้

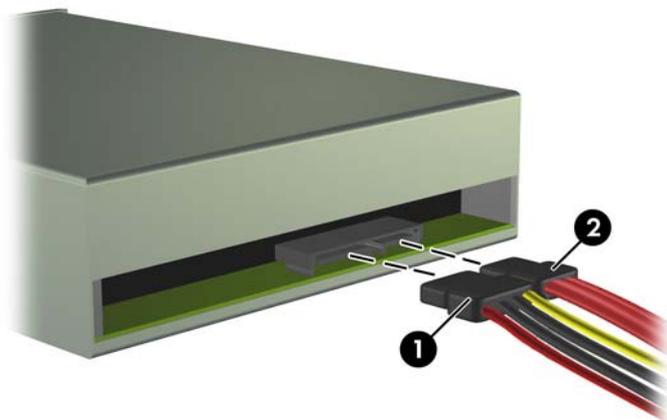
**หมายเหตุ:** มีสกรูยึดไดรฟ์สำรองจัดเตรียมไว้ให้อยู่ที่ด้านในแผงด้านหน้า ซึ่งสามารถนำมาใช้ได้ในการกรณีที่จำเป็น สกรูยึดแบบเมตริก M3 สำหรับไดรฟ์อปติคัลจะมีสีดำ โปรด [การติดตั้งไดรฟ์เพิ่มเติม ในหน้า 14](#) สำหรับภาพประกอบของตำแหน่งของสกรูยึด

**ภาพ 17** การติดตั้งไดรฟ์อปติคัล



- หากระบบมีไดรฟ์อปติคัลเพียงหนึ่งไดรฟ์ ให้ต่อสายเคเบิลข้อมูล SATA เข้ากับช่องเสียบสีฟ้าบนเมนบอร์ด หากคุณกำลังติดตั้งไดรฟ์อปติคัลตัวที่สอง ให้ต่อสายเคเบิลข้อมูล SATA เข้ากับช่องเสียบสีส้มบนเมนบอร์ด
- ต่อสายไฟ (1) และสายเคเบิลข้อมูล (2) เข้าที่ด้านหลังของไดรฟ์อปติคัล

**ภาพ 18** การเชื่อมต่อสายไฟและสายเคเบิลข้อมูล



- ใส่แผงด้านหน้าและแผงปิดกลับเข้าที่
- เสียบสายไฟอีกครั้งและเปิดคอมพิวเตอร์
- ลือคอปกรณรักษาความปลอดภัยที่ถูกปลดออกเมื่อตอนที่ถอดแผงปิดออก

ระบบจะรับรู้ไดรฟ์และตั้งค่าให้กับคอมพิวเตอร์โดยอัตโนมัติ

## การถอดโครงฟิภายนอกขนาด 3.5 นิ้ว

△ **ข้อควรระวัง:** นำสื่อเก็บข้อมูลที่ถอดออกได้ทั้งหมดออกจากโครงฟิ ก่อนที่จะถอดตัวโครงฟิออกจากเครื่อง

📖 **หมายเหตุ:** ช่องใส่โครงฟิขนาด 3.5 นิ้วอาจใส่ตัวอ่านการ์ดมึเดียว

1. ถอดออก/คลายอุปกรณ์ความปลอดภัยที่ห้ามเปิดเครื่องคอมพิวเตอร์
2. ถอดสื่อที่ถอดออกได้ทั้งหมด เช่น คอมแพคดิสก์หรือแฟลชไดรฟ์ USB ออกจากคอมพิวเตอร์
3. ปิดคอมพิวเตอร์ให้เหมาะสมผ่านระบบปฏิบัติการ ก่อนปิดอุปกรณ์ภายนอก
4. ดึงปลั๊กไฟออกจากเต้ารับไฟฟ้า และถอดอุปกรณ์ภายนอกใดๆ

△ **ข้อควรระวัง:** ไม่ว่าสถานะของเครื่องจะเปิดอยู่หรือไม่ก็ตาม จะมีกระแสไฟฟ้าอยู่ในเมนบอร์ดตรงตำแหน่งที่เครื่องยังต่ออยู่กับเต้ารับไฟฟ้า AC คุณต้องถอดสายไฟออกเพื่อป้องกันไม่ให้ส่วนประกอบที่อยู่ภายในคอมพิวเตอร์ชำรุดเสียหาย

5. ถอดฝาปิดและแผงด้านหน้า
6. ถอดสายเชื่อมต่อ USB ออกจากเมนบอร์ด
7. ถอดตัวยึดสกรูสองตัวที่ยึดโครงฟิกับช่องใส่ (1) แล้วเลื่อนโครงฟิไปข้างหน้าและถอดออกจากช่องใส่ (2)

**ภาพ 19** การถอดอุปกรณ์ขนาด 3.5 นิ้ว (ตัวอ่านการ์ดมึเดียวแสดงในรูป)



## การติดตั้งโครงฟิลงในช่องใส่โครงฟิภายนอกขนาด 3.5 นิ้ว

1. ถอดออก/คลายอุปกรณ์ความปลอดภัยที่ห้ามเปิดเครื่องคอมพิวเตอร์
2. ถอดสื่อที่ถอดออกได้ทั้งหมด เช่น คอมแพคดิสก์หรือแฟลชไดรฟ์ USB ออกจากคอมพิวเตอร์
3. ปิดคอมพิวเตอร์ให้เหมาะสมผ่านระบบปฏิบัติการ ก่อนปิดอุปกรณ์ภายนอก
4. ดึงปลั๊กไฟออกจากเต้ารับไฟฟ้า และถอดอุปกรณ์ภายนอกใดๆ

△ **ข้อควรระวัง:** ไม่ว่าสถานะของเครื่องจะเปิดอยู่หรือไม่ก็ตาม จะมีกระแสไฟฟ้าอยู่ในเมนบอร์ดตรงตำแหน่งที่เครื่องยังต่ออยู่กับเต้ารับไฟฟ้า AC คุณต้องถอดสายไฟออกเพื่อป้องกันไม่ให้ส่วนประกอบที่อยู่ภายในคอมพิวเตอร์ชำรุดเสียหาย

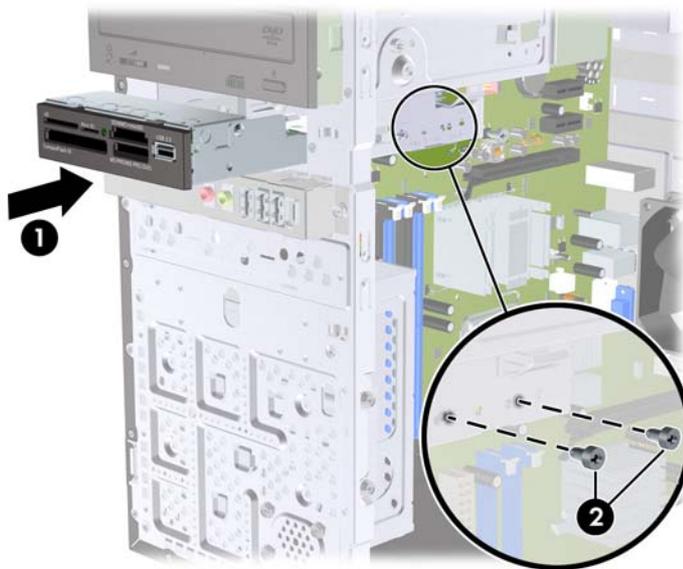
5. ถอดฝาปิดและแผงด้านหน้า



6. หากคุณทำการติดตั้งตัวอ่านการ์ดมีเดียในช่องใส่ที่ปิดด้วยฝาปิด ให้ถอดฝาปิดแผงด้านหน้าแล้วถอดฝาปิดออก โปรดดู [การถอดฝาปิดในแผงด้านหน้า ในหน้า 5](#) สำหรับข้อมูลเพิ่มเติม
7. หากคุณเพิ่มไดรฟ์ลงในช่องใส่ไดรฟ์อัตโนมัติที่ว่างเปล่าเป็นครั้งแรก คุณต้องถอดแผงปิดออกจากช่องใส่ ในการทำเช่นนั้น ให้สอดไขควงปากแบนเข้าไปในช่องแผงปิด และหมุนไขควงเพื่อให้แผงปิดหลุดออกจากโครงเครื่อง จากนั้นให้นำแผงปิดออกไป
8. หากไดรฟ์ใหม่มีสกรูติดตั้งอยู่ที่ด้านข้างของไดรฟ์ ให้ถอดสกรูออกก่อนที่จะใส่ไดรฟ์เข้าไปในโครงเครื่อง
9. เลื่อนไดรฟ์เข้าไปข้างในโดยผ่านทางด้านหน้าของโครงเครื่อง (1) จนกระทั่งแผงบนไดรฟ์อยู่ในแนวเดียวกันกับแผงด้านหน้าของคอมพิวเตอร์ แล้วติดตั้งสกรูยึดแบบเมตริก M3 สองตัว (2) ตามที่แสดงในภาพประกอบด้านล่างนี้

**หมายเหตุ:** มีสกรูยึดไดรฟ์สำรองจัดเตรียมไว้ให้อยู่ที่ด้านในแผงด้านหน้า ซึ่งสามารถนำมาใช้ได้ในการที่จำเป็น สกรูยึดแบบเมตริก M3 สำหรับตัวอ่านการ์ดมีเดียจะมีสีดำ โปรดดู [การติดตั้งไดรฟ์เพิ่มเติม ในหน้า 14](#) สำหรับภาพประกอบของตำแหน่งของสกรูยึด

**ภาพ 20** การติดตั้งอุปกรณ์ขนาด 3.5 นิ้ว (ตัวอ่านการ์ดมีเดียแสดงในรูป)



10. เชื่อมต่อสายเคเบิล USB ของตัวอ่านการ์ดเข้ากับช่องเสียบ USB บนเมนบอร์ดที่ติดฉลาก JUSB1
11. ใส่แผงด้านหน้าและแผงปิดกลับเข้าที่
12. เสียบสายไฟอีกครั้งและเปิดคอมพิวเตอร์
13. ล้ออุปกรณ์รักษาความปลอดภัยที่ถูกปลดออกเมื่อตอนที่ถอดแผงปิดออก

## การถอดฮาร์ดไดรฟ์ภายในขนาด 3.5 นิ้ว

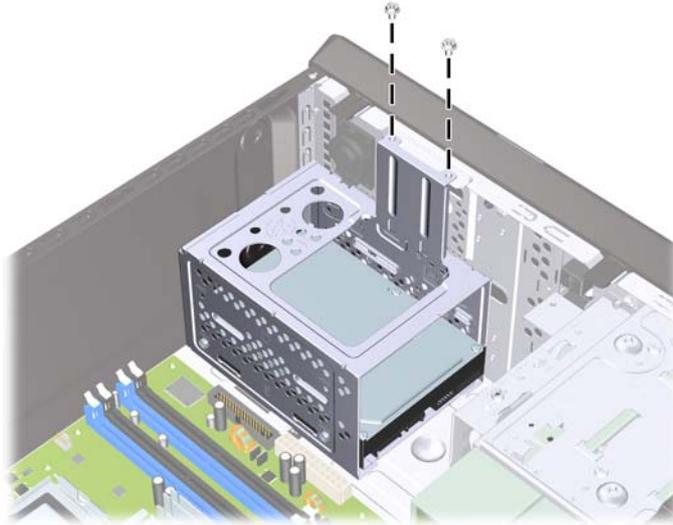
**หมายเหตุ:** ก่อนที่คุณจะนำฮาร์ดไดรฟ์ตัวเก่าออก อย่าลืมสำรองข้อมูลที่เก็บไว้บนฮาร์ดไดรฟ์ตัวเก่า เพื่อให้คุณสามารถโอนย้ายข้อมูลดังกล่าวลงบนฮาร์ดไดรฟ์ตัวใหม่

1. ถอดออก/คลายอุปกรณ์ความปลอดภัยที่ห้ามเปิดเครื่องคอมพิวเตอร์
2. ถอดสื่อที่ถอดออกได้ทั้งหมด เช่น คอมแพคดิสก์หรือแฟลชไดรฟ์ USB ออกจากคอมพิวเตอร์
3. ปิดคอมพิวเตอร์ให้เหมาะสมผ่านระบบปฏิบัติการ ก่อนปิดอุปกรณ์ภายนอก
4. ดึงปลั๊กไฟออกจากเต้ารับไฟฟ้า และถอดอุปกรณ์ภายนอกใดๆ

△ **ข้อควรระวัง:** ไม่ว่าสถานะของเครื่องจะเปิดอยู่หรือไม่ก็ตาม จะมีกระแสไฟฟ้าอยู่ในเมนบอร์ดทราบเท่าที่เครื่องยังต่ออยู่กับเต้ารับไฟฟ้า AC คุณต้องถอดสายไฟออกเพื่อป้องกันไม่ให้อุปกรณ์ที่อยู่ในคอมพิวเตอร์ชำรุดเสียหาย

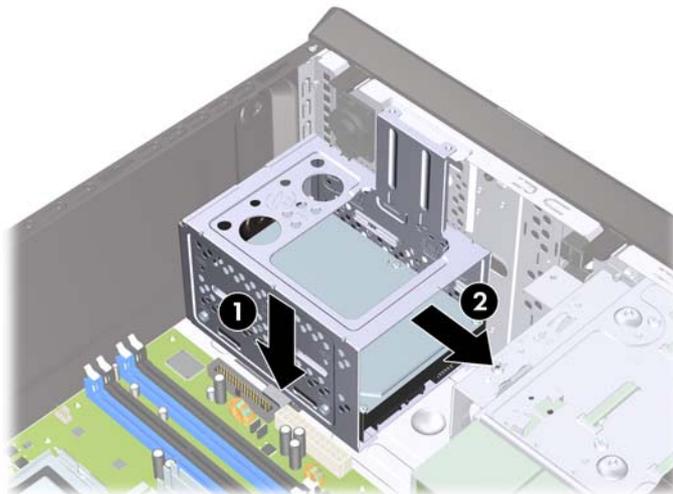
5. ถอดแผงปิดเครื่องคอมพิวเตอร์
6. ถอดสกรูสองตัวที่ยึดโครงใส่ฮาร์ดดิสก์ไดรฟ์เข้ากับตัวเครื่อง

**ภาพ 21** การถอดสกรูโครงใส่ฮาร์ดไดรฟ์



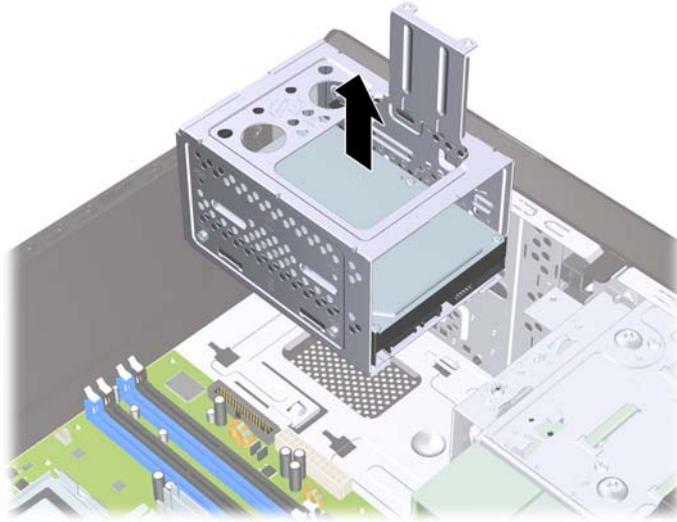
7. กดสลักที่ด้านข้างของโครงใส่ฮาร์ดไดรฟ์ (1) แล้วเลื่อนโครงใส่ฮาร์ดดิสก์ไดรฟ์ออกจากด้านล่างของโครงใส่ (2) ตามที่แสดงด้านล่างนี้

**ภาพ 22** การปลดโครงใส่ฮาร์ดไดรฟ์



8. ยกโครงใส่ฮาร์ดดิสก์ไดรฟ์ออกจากโครงเครื่อง

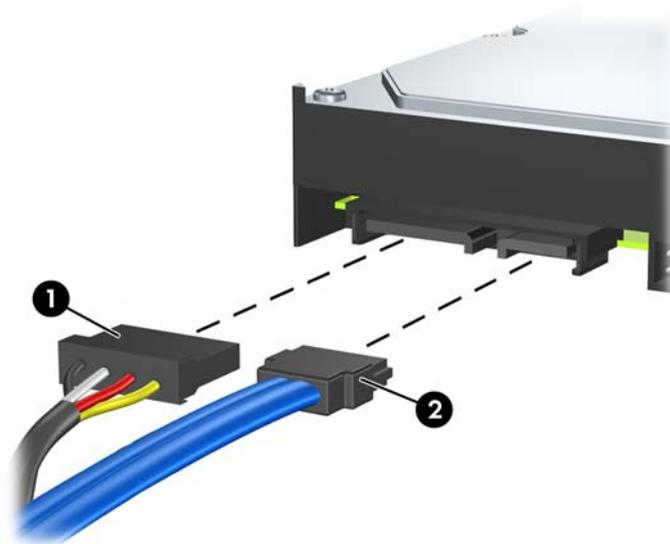
ภาพ 23 การถอดโครงใส่ฮาร์ดไดรฟ์



9. ถอดสายไฟ (1) และสายเคเบิลข้อมูล (2) จากด้านหลังของฮาร์ดไดรฟ์

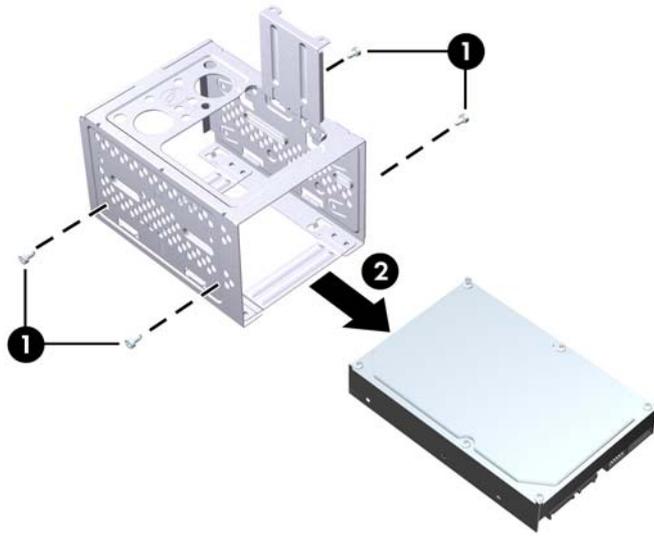
△ **ข้อควรระวัง:** ในบางรุ่น คุณจะต้องกดสลักที่ด้านบนของสายไฟและสายเคเบิลข้อมูล เมื่อคุณต้องการถอดสายเชื่อมต่อออกจากไดรฟ์ หากคุณไม่ได้กดสลัก อาจเกิดความเสียหายแก่หัวต่อสายเคเบิลได้

ภาพ 24 การถอดสายเคเบิลฮาร์ดไดรฟ์



10. ถอดสกรูสี่ตัวที่ยึดฮาร์ดดิสก์ไดรฟ์กับโครงใส่ (1) แล้วเลื่อนฮาร์ดดิสก์ไดรฟ์ออกจากโครงใส่ (2)

ภาพ 25 การถอดฮาร์ดไดรฟ์



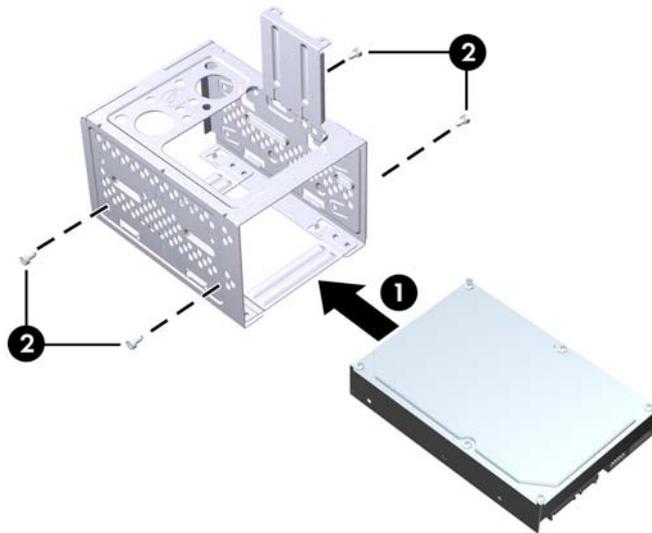
## การติดตั้งฮาร์ดไดรฟ์ภายในขนาด 3.5 นิ้ว

1. ทำตามขั้นตอนใน [การถอดฮาร์ดไดรฟ์ภายในขนาด 3.5 นิ้ว ในหน้า 19](#) เพื่อถอดโครงใส่ฮาร์ดไดรฟ์ และฮาร์ดไดรฟ์ที่มีอยู่ในกรณีที่เป็น
2. เลื่อนไดรฟ์ใหม่เข้าไปในโครงใส่ฮาร์ดไดรฟ์ (1) โดยให้ไดรฟ์อยู่ในแนวเดียวกับกับรูใส่สกรูทั้งสี่รูบนโครงใส่ติดตั้งสกรูมาตรฐาน 6-32 สี่ตัวที่ยึดฮาร์ดไดรฟ์เข้ากับโครงใส่ไดรฟ์ (2) ตรวจสอบว่าสายฮาร์ดไดรฟ์หันเข้าหาด้านบนของโครงใส่ไดรฟ์

 **หมายเหตุ:** หากคุณทำการเปลี่ยนไดรฟ์ ให้ใช้สกรูยึดสี่ตัวจากไดรฟ์เดิมเพื่อติดตั้งไดรฟ์ใหม่

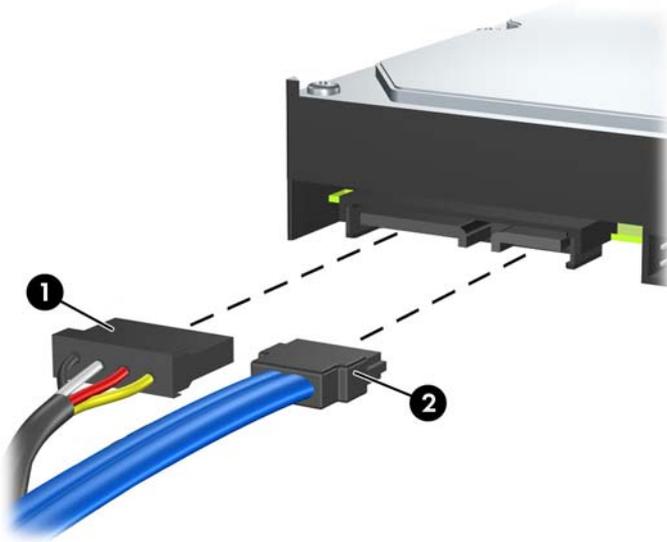
**หมายเหตุ:** หากคุณติดตั้งฮาร์ดไดรฟ์ตัวที่สอง ให้ใช้สกรูสำรอง 6-32 สี่ตัวที่อยู่ด้านในของแผงด้านหน้า สกรู 6-32 จะมีสีเงิน โปรดดู [การติดตั้งไดรฟ์เพิ่มเติม ในหน้า 14](#) สำหรับภาพประกอบของตำแหน่งของสกรูยึด

**ภาพ 26** การติดตั้งฮาร์ดไดรฟ์ในโครงใส่ไดรฟ์



3. ต่อสายไฟ (1) และสายเคเบิลข้อมูล (2) เข้าที่ด้านหลังของฮาร์ดไดรฟ์

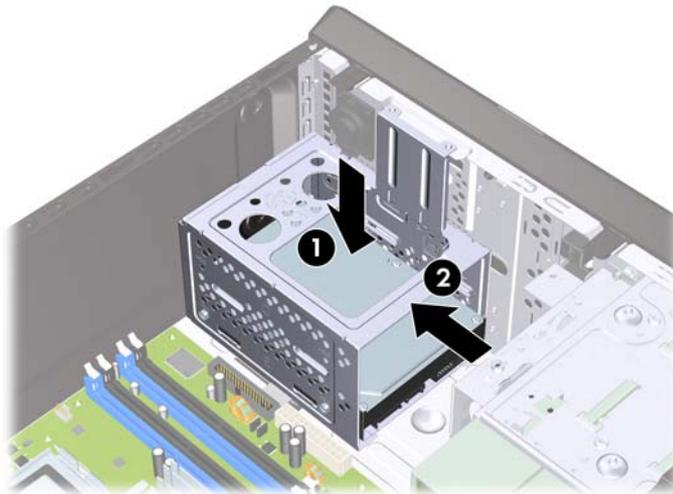
ภาพ 27 การต่อสายเคเบิลฮาร์ดไดรฟ์



△ **ข้อควรระวัง:** ห้ามรัดหรือออสายเคเบิลข้อมูล SATA แน่นเกินกว่ารัศมี 30 มม. (1.18 นิ้ว) การหักงอสามารถทำให้สายภายในขาดได้

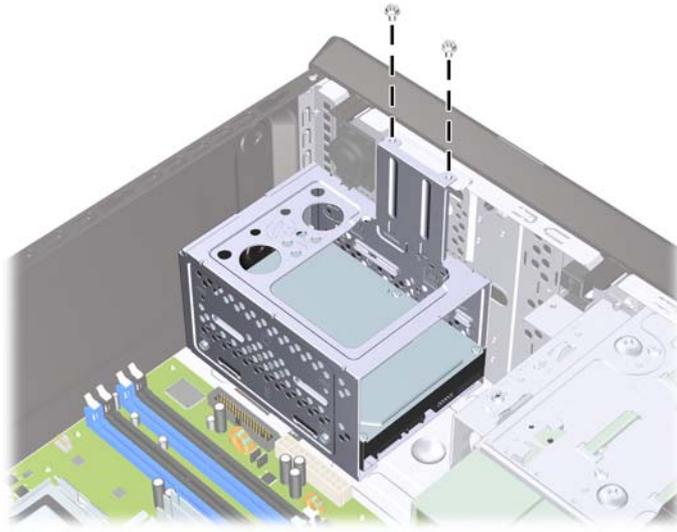
4. วางโครงใส่ฮาร์ดดิสก์ไดรฟ์ไว้ในโครงเครื่อง (1) จากนั้นให้เลื่อนลงไปยังด้านล่างของโครงเครื่องจนกระทั่งล็อกเข้าที่ (2)

ภาพ 28 การติดตั้งโครงใส่ฮาร์ดไดรฟ์



- ติดตั้งสกรูสองตัวที่ยึดโครงใส่ฮาร์ดดิสก์ไดรฟ์เข้ากับตัวเครื่อง

ภาพ 29 การยึดโครงใส่ฮาร์ดไดรฟ์ให้เข้าที่



- หากกำลังติดตั้งไดรฟ์ใหม่ ให้เชื่อมต่อปลายอีกด้านหนึ่งของสายเคเบิลข้อมูลกับช่องเสียบที่เหมาะสมบนเมนบอร์ด

**หมายเหตุ:** หากเครื่องของคุณมีฮาร์ดไดรฟ์ SATA เท่านั้น คุณต้องเชื่อมต่อสายเคเบิลข้อมูลของฮาร์ดไดรฟ์กับช่องเสียบ SATA สีน้ำเงินบนเมนบอร์ดก่อน เพื่อหลีกเลี่ยงปัญหาที่อาจเกิดขึ้นกับการทำงานของฮาร์ดไดรฟ์ หากคุณกำลังติดตั้งฮาร์ดไดรฟ์ตัวที่สอง ให้ต่อสายเคเบิลข้อมูลเข้ากับช่องเสียบ SATA สีขาวบนเมนบอร์ด

- ใส่แผงปิดเครื่องคอมพิวเตอร์กลับคืน
- เสียบสายไฟและอุปกรณ์ภายนอกอื่นๆ อีกครั้งและเปิดเครื่องคอมพิวเตอร์
- ลือคอุปกรณ์รักษาความปลอดภัยที่ถูกปลดออกเมื่อตอนที่ถอดแผงปิดออก

## การเปลี่ยนแบตเตอรี่

แบตเตอรี่ที่มาพร้อมกับเครื่องคอมพิวเตอร์ของคุณจะทำให้หน้าพิกภายในเครื่องทำงาน เมื่อเปลี่ยนแบตเตอรี่ โปรดใช้แบตเตอรี่ที่เทียบเท่ากับแบตเตอรี่เดิมที่ติดตั้งไว้ในเครื่องคอมพิวเตอร์ เครื่องคอมพิวเตอร์ของคุณได้รับการติดตั้งแบตเตอรี่ลิเทียมแบบเหรียญ แรงดัน 3 โวลต์

- ⚠ **คำเตือน!** คอมพิวเตอร์นี้บรรจุแบตเตอรี่ลิเทียมแมงกานีสไดออกไซด์ ไว้ภายใน ซึ่งมีความเสี่ยงต่อการลุกไหม้หากไม่ได้ติดตั้งใช้งานอย่างเหมาะสม เพื่อลดความเสี่ยงต่อการบาดเจ็บ:

ห้ามพยายามชาร์จแบตเตอรี่ซ้ำ

อย่าให้อุณหภูมิในแบตเตอรี่สูงกว่า 60°C (140°F)

อย่าถอดชิ้นส่วน ทบ เจาะ ลัดวงจรภายนอก หรือวางในบริเวณใกล้ไฟหรือน้ำ

เปลี่ยนแบตเตอรี่โดยใช้ช่องใส่ของ HP ที่กำหนดไว้สำหรับผลิตภัณฑ์เท่านั้น

- ⚠ **ข้อควรระวัง:** ก่อนเปลี่ยนแบตเตอรี่ คุณต้องสำรองข้อมูลการตั้งค่า CMOS ของคอมพิวเตอร์เอาไว้ก่อน เมื่อถอดหรือเปลี่ยนแบตเตอรี่ ค่าใน CMOS จะถูกลบทั้งหมด โปรดดูรายละเอียดเกี่ยวกับการสำรองข้อมูล CMOS ใน *คู่มือการบำรุงรักษาและบริการ*

ไฟฟ้าสถิตอาจทำให้ส่วนประกอบอิเล็กทรอนิกส์ของคอมพิวเตอร์หรือการ์ดเสริมชำรุดเสียหายได้ ก่อนที่จะเริ่มต้นกระบวนการเหล่านี้ โปรดตรวจสอบว่าคุณได้คายประจุไฟฟ้าสถิตด้วยการสัมผัสวัตถุที่เป็นโลหะและมีการลงกราวด์

- 🔧 **หมายเหตุ:** คุณสามารถยืดอายุการใช้งานแบตเตอรี่ลิเทียมได้ด้วยการเสียบปลั๊กคอมพิวเตอร์เข้ากับเต้ารับไฟฟ้า AC แทนใช้แบตเตอรี่ลิเทียมเฉพาะเมื่อไม่ได้ต่อคอมพิวเตอร์เข้ากับเต้ารับไฟฟ้า AC

HP ขอแนะนำลูกค้าให้ทำการรีไซเคิลฮาร์ดแวร์อิเล็กทรอนิกส์ที่ใช้แล้ว ตลับหมึกพิมพ์ดั้งเดิมของ HP และแบตเตอรี่ที่ชาร์จใหม่ได้ สำหรับข้อมูลเพิ่มเติมเกี่ยวกับโครงการรีไซเคิล โปรดดูที่ <http://www.hp.com/recycle>

1. ถอดออก/คลายอุปกรณ์ความปลอดภัยที่ห้ามเปิดเครื่องคอมพิวเตอร์
2. ถอดสื่อกที่ถอดออกได้ทั้งหมด เช่น คอมแพคดิสก์ หรือแฟลชไดรฟ์ USB ออกจากคอมพิวเตอร์
3. ปิดคอมพิวเตอร์ให้เหมาะสมผ่านระบบปฏิบัติการ ก่อนปิดอุปกรณ์ภายนอก
4. ดึงปลั๊กไฟออกจากเต้ารับไฟฟ้า และถอดอุปกรณ์ภายนอกใดๆ

- ⚠ **ข้อควรระวัง:** ไม่ว่าสถานะของเครื่องจะเปิดอยู่หรือไม่ก็ตาม จะมีกระแสไฟฟ้าอยู่ในเมนบอร์ดทราบเท่าที่เครื่องยังต่อกับเต้ารับไฟฟ้า AC คุณต้องถอดสายไฟออกเพื่อป้องกันไม่ให้ส่วนประกอบที่อยู่ภายในคอมพิวเตอร์ชำรุดเสียหาย

5. ถอดแผงปิดเครื่องคอมพิวเตอร์
6. หาดำแหน่งของแบตเตอรี่และที่ใส่แบตเตอรี่บนเมนบอร์ด

🔧 **หมายเหตุ:** ในคอมพิวเตอร์บางรุ่น อาจจำเป็นต้องถอดส่วนประกอบภายในออกเพื่อจะเข้าถึงแบตเตอรี่

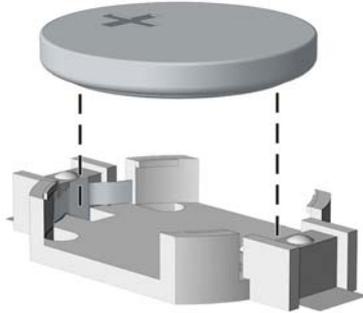
7. ปฏิบัติตามขั้นตอนต่อไปนี้จะเสร็จสมบูรณ์เพื่อเปลี่ยนแบตเตอรี่ ทั้งนี้ขึ้นอยู่กับประเภทของที่ใส่แบตเตอรี่บนเมนบอร์ด



### ประเภท 1

- a. ยกแบตเตอรี่ออกจากที่ใส่แบตเตอรี่

ภาพ 30 การถอดแบตเตอรี่แบบเหรียญ (ประเภท 1)

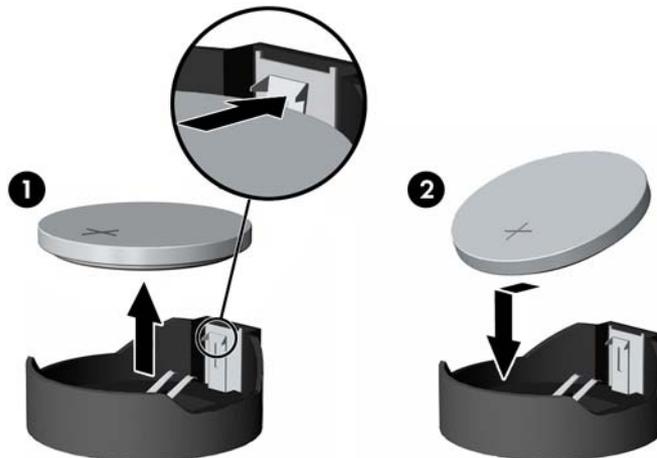


- b. เลื่อนแบตเตอรี่สำหรับเปลี่ยนให้เข้าที่ โดยให้ขั้วบวกอยู่ด้านบน ที่ใส่แบตเตอรี่จะยึดแบตเตอรี่ไว้ในตำแหน่งที่เหมาะสมให้โดยอัตโนมัติ

### ประเภท 2

- a. ในการถอดแบตเตอรี่ออกจากที่ใส่ ให้บีบคลิปโลหะที่ยื่นโผล่ขอบด้านหนึ่งของแบตเตอรี่เอาไว้ เมื่อแบตเตอรี่หลุดออกจากที่ใส่ ให้ดึงแบตเตอรี่ออก (1)
- b. ในการใส่แบตเตอรี่ใหม่ ให้เลื่อนขอบของแบตเตอรี่ใหม่ให้อยู่ใต้ขอบของที่ใส่ โดยให้ขั้วบวกอยู่ด้านบน ดันขอบอีกด้านของแบตเตอรี่ลงจนขาโลหะปิดลงบนขอบอีกด้านของแบตเตอรี่ (2)

ภาพ 31 การถอดและการเปลี่ยนแบตเตอรี่แบบเหรียญ (ประเภท 2)

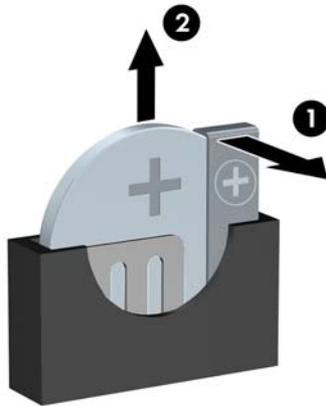


### ประเภท 3

- a. ใช้งานคลิปหนีบ (1) ที่ยึดแบตเตอรี่ และถอดแบตเตอรี่ออก (2)

b. ใส่แบตเตอรี่ใหม่ลงไปและปรับกลับปกลับมาให้อยู่ในตำแหน่งเดิม

ภาพ 32 การถอดแบตเตอรี่แบบเหรียญ (ประเภท 3)



 **หมายเหตุ:** หลังจากเปลี่ยนแบตเตอรี่แล้ว ให้ใช้ขั้นตอนต่อไปนี้เพื่อให้ขั้นตอนนี้เสร็จสมบูรณ์

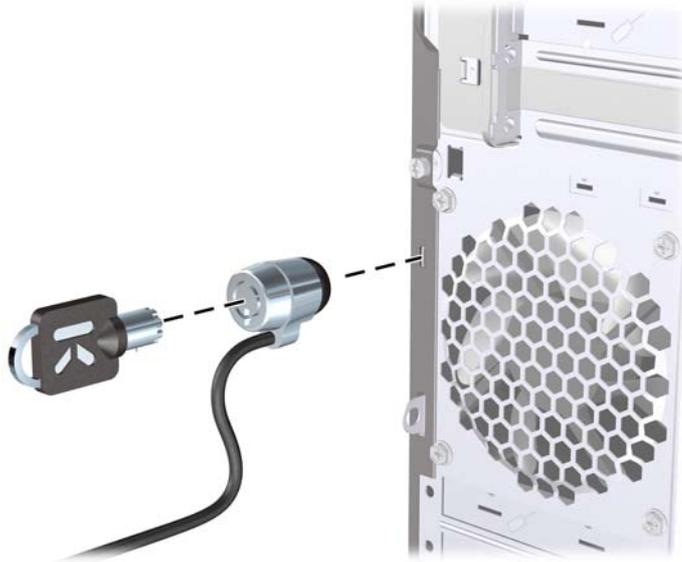
8. ใส่แผงปิดเครื่องคอมพิวเตอร์กลับคืน
9. เสียบปลั๊กเครื่องคอมพิวเตอร์และเปิดคอมพิวเตอร์
10. รีเซ็ตวันที่และเวลา รหัสผ่านของคุณ และการตั้งค่าพิเศษใดๆ สำหรับระบบโดยใช้โปรแกรมการตั้งค่าคอมพิวเตอร์
11. ล้อคอุปกรณ์รักษาความปลอดภัยที่ถูกปลดออกเมื่อตอนที่ถอดแผงปิดออก

## การติดตั้งล็อครักษาความปลอดภัย

ล็อครักษาความปลอดภัยที่แสดงไว้ด้านล่างและในหน้าถัดไปจะใช้เพื่อล็อคคอมพิวเตอร์

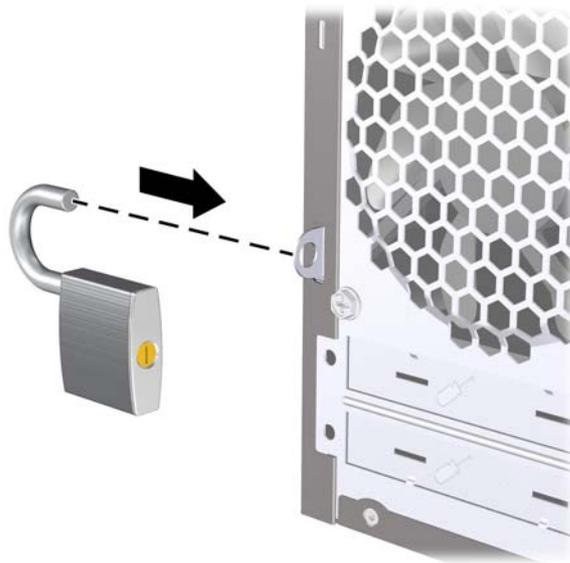
### ตัวล็อคสายเคเบิล HP/Kensington MicroSaver

ภาพ 33 การติดตั้งตัวล็อคสายเคเบิล



### กุญแจล็อค

ภาพ 34 การติดตั้งกุญแจล็อค



## สื่อรักษาความปลอดภัย HP Business PC

1. ยึดสายสำหรับระบบรักษาความปลอดภัยโดยรัดไว้กับเครื่องใช้ในสำนักงาน

ภาพ 35 การยึดสายเคเบิลไว้กับวัตถุที่แน่นหนา



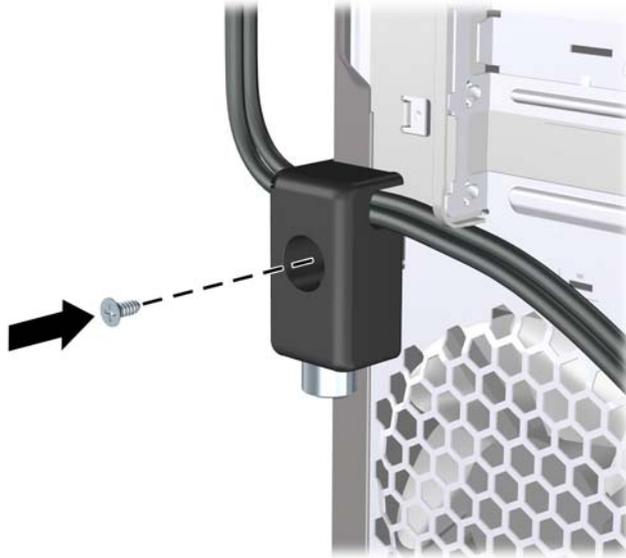
2. สอดสายเคเบิลของแป้นพิมพ์และเมาส์ไว้ในล็อก

ภาพ 36 การสอดสายเคเบิลของแป้นพิมพ์และเมาส์



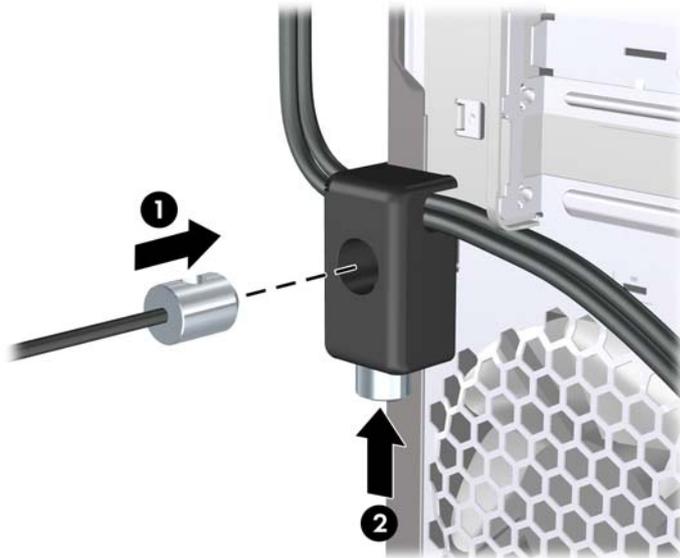
3. ชั้นสกรูที่มีให้เพื่อยึดล็อกเข้ากับโครงเครื่อง

ภาพ 37 การใส่ล็อกกับเครื่องโครงเครื่อง



4. สอดปลายแท่งเหล็กลงในล็อก (1) และดันปุ่ม (2) เพื่อยึดล็อกเข้ากับ ไขกุญแจที่มีให้เพื่อคลายล็อก

ภาพ 38 การปรับตัวล็อก



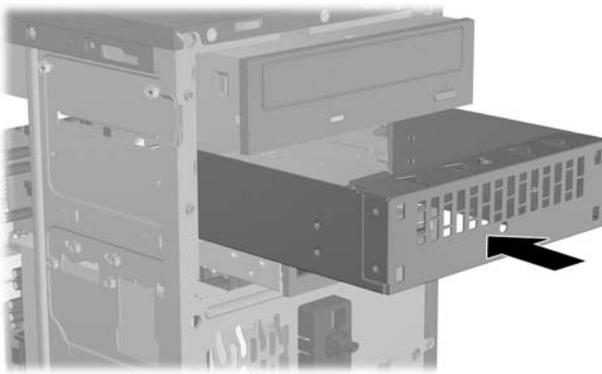
## ชุดรักษาความปลอดภัยโครงเครื่อง HP

ชุดรักษาความปลอดภัยโครงเครื่อง HP เป็นอุปกรณ์เสริมที่ช่วยป้องกันชิ้นส่วนของคอมพิวเตอร์ไม่ให้ถูกถอดออกจากช่องใส่ไดรฟ์ฮาร์ดดิสก์ที่เปิดอยู่

ภาพ 39 ชุดรักษาความปลอดภัยโครงเครื่อง HP



ภาพ 40 การติดตั้งชุดรักษาความปลอดภัยโครงเครื่อง HP



# A การคายประจุไฟฟ้าสถิต

ประจุไฟฟ้าสถิตจากนิ้วมือหรือสื่อนำไฟฟ้าต่างๆ อาจทำความเสียหายให้กับเมนบอร์ดหรือชิ้นส่วนอื่นๆ ที่ไวต่อไฟฟ้าสถิต ความเสียหายประเภทนี้อาจลดอายุการใช้งานของอุปกรณ์ลง

## การป้องกันความเสียหายจากการคายประจุไฟฟ้าสถิต

เพื่อป้องกันความเสียหายจากประจุไฟฟ้าสถิต ให้ปฏิบัติตามข้อควรระวังดังต่อไปนี้:

- หลีกเลี่ยงการใช้มือสัมผัส ขนย้ายและเก็บผลิตภัณฑ์ในที่เก็บที่ป้องกันไฟฟ้าสถิต
- เก็บชิ้นส่วนที่ไวต่อไฟฟ้าสถิตไว้ในหีบห่อของชิ้นส่วนเหล่านั้น จนกว่าชิ้นส่วนเหล่านั้นจะอยู่ในพื้นที่ทำงานที่ไม่มีไฟฟ้าสถิต
- วางชิ้นส่วนบนพื้นผิวที่มีการลงกราวด์ก่อนที่จะนำออกจากภาชนะที่เก็บ
- หลีกเลี่ยงการสัมผัสขา ชั่ว หรือวงจรถองอุปกรณ์
- มีการลงกราวด์อย่างเหมาะสมทุกครั้ง เมื่อสัมผัสอุปกรณ์หรือชิ้นส่วนที่ไวต่อไฟฟ้าสถิต

## วิธีการลงกราวด์

วิธีการลงกราวด์นั้นมีหลายวิธี เมื่อใช้งานหรือติดตั้งชิ้นส่วนที่ไวต่อไฟฟ้าสถิต โปรดใช้วิธีการอย่างใดอย่างหนึ่งต่อไปนี้:

- ใช้สายรัดข้อมือที่เชื่อมต่อทางสายกราวด์กับโครงเครื่องของคอมพิวเตอร์ สายรัดข้อมือเป็นสายรัดที่ยืดหยุ่นได้ซึ่งมีแรงต้านอย่างน้อย 1 megohm +/- 10 เปอร์เซ็นต์ในสายกราวด์ เพื่อการลงกราวด์ที่เหมาะสม ควรสวมสายรัดให้แนบกับผิวหนัง
- ใช้สายรัดข้อเท้า นิ้วเท้า หรือรองเท้าในพื้นที่ทำงานแบบยืน สวมสายรัดข้อเท้าทั้งสองข้างเมื่อยืนบนพื้นที้นำไฟฟ้าหรือแผ่นรองพื้นที่มีการกระจายกระแสไฟฟ้า
- ใช้เครื่องมือสนามที่มีการนำไฟฟ้า
- ใช้ชุดซ่อมบำรุงแบบพกพาพร้อมแผ่นรองพื้นที่มีการกระจายกระแสไฟฟ้าแบบพับได้

หากไม่มีอุปกรณ์ที่แนะนำข้างต้นในการลงกราวด์ โปรดติดต่อตัวแทนจำหน่าย ผู้ขายปลีก หรือศูนย์บริการที่ได้รับการแต่งตั้งของ HP

 **หมายเหตุ:** สำหรับข้อมูลเพิ่มเติมเกี่ยวกับไฟฟ้าสถิต โปรดติดต่อตัวแทนจำหน่าย ผู้ขายปลีก หรือศูนย์บริการที่ได้รับการแต่งตั้งของ HP

## B คู่มือการใช้งานคอมพิวเตอร์ การดูแลรักษาเครื่อง และการเตรียมการขนย้าย

### คู่มือการใช้งานคอมพิวเตอร์ และการดูแลรักษาเครื่องเป็นประจำ

ปฏิบัติตามคำแนะนำเหล่านี้เพื่อการตั้งค่าและการดูแลรักษาคอมพิวเตอร์และจอคอมพิวเตอร์อย่างเหมาะสม:

- ไม่วางเครื่องคอมพิวเตอร์ไว้ในบริเวณที่มีความชื้นสูง การสัมผัสแสงแดดโดยตรง หลีกเลี่ยงอุณหภูมิที่ร้อนจัดหรือเย็นจัด
- วางเครื่องคอมพิวเตอร์บนพื้นผิวที่ราบเรียบและแข็งแรง เว้นพื้นที่ว่างประมาณ 10.2 ซม. (4 นิ้ว) ทุกด้านที่มีทางระบายอากาศของเครื่องคอมพิวเตอร์และด้านบนของจอภาพเพื่อให้อากาศถ่ายเทได้สะดวก
- ไม่กีดขวางการระบายอากาศเข้าเครื่องคอมพิวเตอร์โดยการบังช่องระบายอากาศและช่องอากาศเข้า ไม่วางแป้นพิมพ์โดยพิงขาของแป้นพิมพ์ไว้ด้านหลังของเครื่องคอมพิวเตอร์เด็ดขาดโดยตรง เนื่องจากจะเป็นการขวางทางระบายอากาศเช่นกัน
- อย่าใช้งานเครื่องคอมพิวเตอร์ในขณะที่แผงปิดเครื่องคอมพิวเตอร์หรือฝาปิดสลิตการ์ดอิเล็กทรอนิกส์แพนชันถอดออกอยู่
- ห้ามตั้งคอมพิวเตอร์ซ้อนทับบนคอมพิวเตอร์แต่ละตัวหรือวางคอมพิวเตอร์ไว้ใกล้กันจนกระทั่งเครื่องคอมพิวเตอร์สัมผัสกับอากาศที่หมุนเวียนหรืออากาศที่ออกมาจากตัวเครื่องของอีกเครื่องหนึ่ง
- หากต้องใช้คอมพิวเตอร์ภายในบริเวณที่แยกกันอย่างชัดเจน ต้องมีส่วนที่ใช้ระบายอากาศเข้าและออกภายในบริเวณนั้น และจะต้องปฏิบัติตามคำแนะนำในการใช้งานเหมือนกับที่ปรากฏข้างต้น
- หลีกเลี่ยงการนำของเหลวมาตั้งไว้บริเวณเครื่องคอมพิวเตอร์และแป้นพิมพ์
- ห้ามวางสิ่งของใดๆ ปิดกั้นช่องระบายบนจอคอมพิวเตอร์
- ติดตั้งหรือเปิดใช้ฟังก์ชันการจัดการด้านพลังงานของระบบปฏิบัติการหรือซอฟต์แวร์อื่น รวมถึงสภาวะพักการทำงาน
- ปิดเครื่องคอมพิวเตอร์ก่อนที่คุณจะทำการต่างๆ ต่อไปนี้:
  - เช็ดด้านนอกของเครื่องคอมพิวเตอร์ด้วยผ้านุ่มขึ้นหมาดๆ ตามความจำเป็น การใช้อุปกรณ์ทำความสะอาดอาจทำให้สีคอมพิวเตอร์ซีดจางหรือทำลายสีคอมพิวเตอร์
  - ทำความสะอาดช่องระบายอากาศของเครื่องคอมพิวเตอร์ด้านที่มีช่องระบายทั้งหมดเป็นครั้งคราว สำลี ฝุ่นและวัตถุแปลกปลอมอื่นๆ อาจปิดกั้นช่องระบายและจำกัดการหมุนเวียนของอากาศ



# ข้อควรระวังสำหรับไดรฟ์ออปติคัล

โปรดปฏิบัติตามคำแนะนำต่อไปนี้ขณะใช้งานหรือทำความสะอาดไดรฟ์ออปติคัล

## การทำงาน

- อย่าถอดไดรฟ์ในขณะที่ไดรฟ์ทำงาน เพราะอาจทำให้ไดรฟ์ทำงานผิดปกติในขณะที่กำลังอ่านข้อมูล
- หลีกเลี่ยงไม่ให้ไดรฟ์สัมผัสกับอุณหภูมิที่สูงหรือต่ำมากๆ เพราะภาวะความแน่นอาจเกิดขึ้นภายในไดรฟ์ หากอุณหภูมิเปลี่ยนแปลงกะทันหันในขณะที่ใช้ไดรฟ์ ให้รออย่างน้อย 1 ชั่วโมงก่อนเปิดเครื่อง หากคุณใช้ไดรฟ์ทันที อาจเกิดข้อผิดพลาดเมื่อไดรฟ์อ่านข้อมูล
- หลีกเลี่ยงการวางไดรฟ์ไว้ในบริเวณที่มีความชื้นสูง ที่ๆ อุณหภูมิเปลี่ยนแปลงอย่างรวดเร็ว ในบริเวณที่มีการสั่นของเครื่องจักรกล หรือสัมผัสกับแสงแดดโดยตรง

## การทำความสะอาด

- ทำความสะอาดบริเวณแผงและปุ่มควบคุมด้วยผ้านุ่มและแห้ง หรือผ้านุ่มที่พรมน้ำยาทำความสะอาดอย่างอ่อน ห้ามฉีดพ่นน้ำยาทำความสะอาดที่แผงหรือปุ่มควบคุมโดยตรง
- หลีกเลี่ยงการใช้สารละลายโซลเวนต์ เช่น แอลกอฮอล์หรือเบนซิน ที่อาจทำลายพื้นผิวด้านหน้า

## ความปลอดภัย

หากมีวัสดุหรือของเหลวหกใส่ไดรฟ์ ให้ถอดปลั๊กเครื่องคอมพิวเตอร์ และให้ผู้ให้บริการที่ได้รับอนุญาตของ HP ตรวจสอบระบบทันที

## การเตรียมการขนย้าย

ปฏิบัติตามคำแนะนำต่อไปนี้ในการเตรียมการขนย้ายเครื่องคอมพิวเตอร์:

1. สำรองข้อมูลในฮาร์ดไดรฟ์ ในแผ่นดิสก์ PD เทป หรือแผ่นซีดี ตรวจสอบให้แน่ใจว่า สื่อที่ใช้สำรองข้อมูลไม่ได้สัมผัสกับสื่อไฟฟ้าหรือแม่เหล็กในขณะที่จัดเก็บหรือขนย้าย
- 
-  **หมายเหตุ:** ฮาร์ดไดรฟ์จะล็อกโดยอัตโนมัติเมื่อคุณเปิดเครื่อง
2. ถอดและเก็บสื่อที่ถอดเข้าออกได้ทั้งหมด
  3. ปิดคอมพิวเตอร์และอุปกรณ์ภายนอก
  4. ถอดสายไฟออกจากเต้ารับไฟฟ้าและออกจากคอมพิวเตอร์
  5. ถอดส่วนประกอบของเครื่องและอุปกรณ์ภายนอกออกจากแหล่งจ่ายไฟ จากนั้นถอดสายออกจากเครื่องคอมพิวเตอร์
- 
-  **หมายเหตุ:** ดูให้แน่ใจว่า บอร์ดทั้งหมดอยู่กับที่และยึดอยู่ในสลีตของบอร์ดก่อนขนย้ายคอมพิวเตอร์
6. บรรจุนส่วนประกอบของระบบและอุปกรณ์ภายนอกไว้ในหีบห่อเดิมของอุปกรณ์เหล่านั้นหรือหีบห่อที่คล้ายกัน โดยมีวัสดุกันการกระแทก

# ดัชนี

## D

DIMMs. *โปรดดู* หน่วยความจำ

## ก

การกายประจุไฟฟ้าสถิต, การป้องกันความเสียหาย 33

การติดตั้ง

การ์ดเอ็กซ์เพนชัน 9

ตัวอ่านการ์ดมีเดีย 18

สายเคเบิลของไดรฟ์ 14

หน่วยความจำ 7

ฮาร์ดไดรฟ์ 23

แบตเตอรี่ 26

ไดรฟ์ออปติคัล 16

การต่อสายเคเบิลของไดรฟ์ 14

การถอด

การ์ด PCI Express x1 10

การ์ด PCI Express x16 11

การ์ดเอ็กซ์เพนชัน 9

ตัวอ่านการ์ดมีเดีย 18

ฝาปิดสล롯เอ็กซ์เพนชัน 10

ฝาปิดในแผงด้านหน้า 5

ฮาร์ดไดรฟ์ 19

แบตเตอรี่ 26

แผงด้านหน้า 4

แผงปิดเครื่องคอมพิวเตอร์ 2

ไดรฟ์ออปติคัล 15

การรักษาความปลอดภัย

กุญแจล็อก 29

ชุดรักษาความปลอดภัยโครงเครื่อง

HP 32

ตัวล็อกสายเคเบิล 29

ล็อกรักษาความปลอดภัย HP

Business PC 30

การเตรียมการขนย้าย 35

การเปลี่ยนแบตเตอรี่ 26

การ์ดเอ็กซ์เพนชัน

การติดตั้ง 9

การถอด 9

## ค

คำแนะนำการใช้งานคอมพิวเตอร์ 34

คำแนะนำเกี่ยวกับการระบายอากาศ 34

คำแนะนำในการติดตั้ง 1

## ช

ชุดรักษาความปลอดภัยโครงเครื่อง 32

## ด

ไดรฟ์

การติดตั้ง 14

การเชื่อมต่อสายเคเบิล 14

ตำแหน่ง 13

ไดรฟ์ออปติคัล

การติดตั้ง 16

การถอด 15

การทำความสะอาด 35

ข้อควรระวัง 35

## ต

ตัวอ่านการ์ดมีเดีย

การติดตั้ง 18

การถอด 18

## ผ

แผงด้านหน้า

การถอด 4

การถอดฝาปิด 5

การเปลี่ยน 6

แผงปิด

การถอด 2

การเปลี่ยน 3

## ฝ

ฝาปิดสลอตเอ็กซ์เพนชัน

การถอด 10

การเปลี่ยน 11

## ร

รายละเอียดผลิตภัณฑ์

หน่วยความจำ 7

## ล

ล็อก

กุญแจล็อก 29

ตัวล็อกสายเคเบิล 29

ล็อกรักษาความปลอดภัย HP

Business PC 30

## ห

หน่วยความจำ

การติดตั้ง 7

รายละเอียดผลิตภัณฑ์ 7

## ซ

ฮาร์ดไดรฟ์

การติดตั้ง 23

การถอด 19