

# Guía de hardware

HP Elite Serie 7100 Microtorre

© Copyright 2009 Hewlett-Packard Development Company, L.P. La información contenida en el presente documento está sujeta a cambios sin previo aviso.

Microsoft, Windows, y Windows Vista son marcas comerciales o marcas registradas de Microsoft Corporation en los Estados Unidos y/o en otros países.

Las únicas garantías para productos y servicios HP están establecidas en las declaraciones de garantía explícitas que acompañan a dichos productos y servicios. Ninguna información contenida en este documento debe interpretarse como una garantía adicional. HP no se responsabilizará por errores técnicos o editoriales ni por omisiones contenidas en el presente documento.

Este documento incluye información de propiedad protegida por las leyes de derechos de autor. Ninguna parte de este documento puede ser fotocopiada, reproducida o traducida a otro idioma sin el previo consentimiento por escrito de Hewlett-Packard Company.

#### **Guía de hardware**

HP Elite Serie 7100 Microtorre

Primera edición: diciembre de 2009

Número de referencia del documento:  
600958-E51

## Acerca de esta publicación

Esta guía proporciona información básica para actualizar estos modelos de equipo. El modelo ilustrado en esta guía puede parecer diferente que su modelo de equipo.

- △ **¡ADVERTENCIA!** El texto presentado de esta forma indica que, si no se siguen las instrucciones, se pueden producir daños físicos o pérdida de la vida.
- △ **PRECAUCIÓN:** El texto presentado de esta forma indica que, si no se siguen las instrucciones, se pueden producir daños en el equipo o pérdida de información.
- 📝 **NOTA:** El texto presentado de esta manera proporciona información importante complementaria.



---

# Tabla de contenido

<b>Actualizaciones de hardware</b> .....	<b>1</b>
Advertencias y precauciones .....	1
Información adicional .....	1
Extracción del panel de acceso del equipo .....	3
Reinstalación del panel de acceso del equipo .....	4
Extracción del panel frontal .....	5
Extracción de las cubiertas de unidad .....	6
Reinstalación del panel frontal .....	7
Instalación de memoria adicional .....	8
DIMM .....	8
DIMM DDR3-SDRAM .....	8
Instalación de DIMM .....	9
Extracción o instalación de una tarjeta de expansión .....	11
Posición de las unidades .....	15
Instalación de unidades adicionales .....	16
Extracción de una unidad óptica .....	17
Instalación de una unidad óptica en el compartimiento para unidades de 5,25 pulgadas .....	18
Extracción de una unidad externa de 3,5 pulgadas .....	20
Instalación de una unidad en el compartimiento para unidades externas de 3,5 pulgadas .....	21
Extracción de una unidad de disco duro interna de 3,5 pulgadas .....	22
Instalación de una unidad de disco duro interna de 3,5 pulgadas .....	25
Reemplazo de la batería .....	29
Instalación de un bloqueo de seguridad .....	32
Bloqueo de cable de seguridad HP/Kensington MicroSaver .....	32
Candado .....	32
Bloqueo de seguridad para HP Business PC .....	33
Kit de seguridad de chasis HP .....	35
<b>Apéndice A Descarga electrostática</b> .....	<b>36</b>
Prevención de daños causados por la electricidad estática .....	36
Métodos de conexión a tierra .....	36

<b>Apéndice B Pautas operativas del equipo, cuidados de rutina y preparación para envío .....</b>	<b>38</b>
Pautas operativas del equipo y cuidados de rutina .....	38
Precauciones para la unidad óptica .....	39
Funcionamiento .....	39
Limpieza .....	39
Seguridad .....	39
Preparación para envío .....	39
<b>Índice .....</b>	<b>40</b>

---

# Actualizaciones de hardware

## Advertencias y precauciones

Antes de realizar las actualizaciones, asegúrese de leer cuidadosamente todas las instrucciones, precauciones y advertencias aplicables en esta guía.

- △ **¡ADVERTENCIA!** Para reducir el riesgo de que ocurran lesiones corporales por choques eléctricos o por tocar superficies calientes o fuego:

Desconecte el cable de alimentación de la toma eléctrica de CA y permita que los componentes internos del sistema se enfríen antes de tocarlos.

No enchufe conectores de teléfono ni de telecomunicaciones en los receptáculos del controlador de interfaz de red (NIC).

No deshabilite el enchufe de conexión a tierra del cable de alimentación. El enchufe de conexión a tierra es una medida de seguridad muy importante.

Enchufe el cable de alimentación a una toma eléctrica de CA con conexión a tierra que pueda alcanzar fácilmente en todo momento.

Para reducir el riesgo de lesiones corporales serias, lea la *Guía de seguridad y ergonomía*. Esta guía describe la configuración apropiada de la workstation, la postura y los hábitos laborales y de salud recomendados para los usuarios de equipos, y proporciona información importante acerca de seguridad eléctrica y mecánica. Esta guía se encuentra en la web en <http://www.hp.com/ergo>.

**¡ADVERTENCIA!** Piezas internas energizadas y con movimiento.

Desconecte alimentación al equipo antes de extraer el gabinete.

Reinstale y asegure el gabinete antes de re-energizar el equipo.

- △ **PRECAUCIÓN:** La electricidad estática puede dañar los componentes electrónicos del equipo o los equipos opcionales. Antes de iniciar estos procedimientos, asegúrese de no estar cargado de electricidad estática tocando brevemente un objeto metálico conectado a tierra. Consulte [Descarga electrostática en la página 36](#) para obtener más información.

Cuando el equipo está enchufado a una fuente de alimentación de CA, siempre se aplica voltaje a la placa del sistema. Debe desconectar el cable de alimentación de la energía antes de abrir el equipo con el fin de evitar daños a componentes internos.

---

## Información adicional

Para obtener información acerca de la extracción y reemplazo de los componentes de hardware, administración de equipo de escritorio, la utilidad de configuración, y solución de problemas, consulte

la *Maintenance and Service Guide* (Guía de mantenimiento y servicio) (disponible solamente en Inglés) para su modelo de equipo en <http://www.hp.com>.



## Extracción del panel de acceso del equipo

1. Retire/desacople todos los dispositivos de seguridad que eviten la apertura del equipo.
2. Extraiga todos los medios extraíbles, como discos compactos o unidades flash USB del equipo.
3. Apague el equipo correctamente a través del sistema operativo, y luego todos los dispositivos externos.
4. Desconecte el cable de alimentación de la toma eléctrica de CA y desconecte todos los dispositivos externos.

△ **PRECAUCIÓN:** Independiente del estado de alimentación, siempre existe voltaje aplicado a la placa del sistema, siempre y cuando el sistema esté conectado a una toma eléctrica de CA activa. Debe desconectar el cable de alimentación con el fin de evitar daños a los componentes internos del equipo.

5. Extraiga el tornillo (1) que asegura el panel de acceso al chasis del equipo.
6. Deslice el panel de acceso hacia atrás (2) aproximadamente 1,3 cm (1/2 pulgada), y luego levántelo de la unidad.

📄 **NOTA:** Coloque el equipo apoyado sobre uno de sus lados para instalar las piezas internas. Asegúrese de que el lado del panel de acceso esté volteado hacia arriba.

**Figura 1** Extracción del panel de acceso del equipo



## Reinstalación del panel de acceso del equipo

Coloque el panel de acceso en el chasis con aproximadamente 1,3 cm (1/2 pulgada) del panel sobresaliendo de la parte trasera del chasis y deslícelo en su lugar (1). Asegúrese de que el orificio del tornillo esté alineado con el orificio del chasis y apriete el tornillo (2).

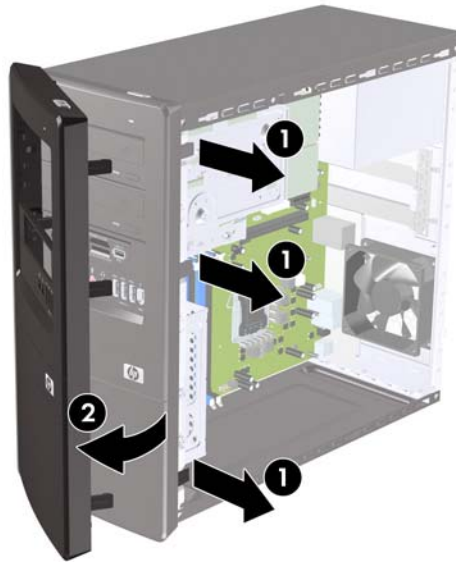
**Figura 2** Reinstalación del panel de acceso del equipo



## Extracción del panel frontal

1. Retire/desacople todos los dispositivos de seguridad que eviten la apertura del equipo.
  2. Extraiga todos los medios extraíbles, como discos compactos o unidades flash USB del equipo.
  3. Apague el equipo correctamente a través del sistema operativo, y luego todos los dispositivos externos.
  4. Desconecte el cable de alimentación de la toma eléctrica de CA y desconecte todos los dispositivos externos.
- 
- △ **PRECAUCIÓN:** Independiente del estado de alimentación, siempre existe voltaje aplicado a la placa del sistema, siempre y cuando el sistema esté conectado a una toma eléctrica de CA activa. Debe desconectar el cable de alimentación con el fin de evitar daños a los componentes internos del equipo.
- 
5. Extraiga el panel de acceso del equipo.
  6. Presione hacia fuera los tres retenes en la parte lateral derecha del panel frontal (1), en seguida gire la parte lateral derecha del panel frontal hacia fuera del chasis (2) seguido por la parte lateral izquierda.

**Figura 3** Extracción del panel frontal

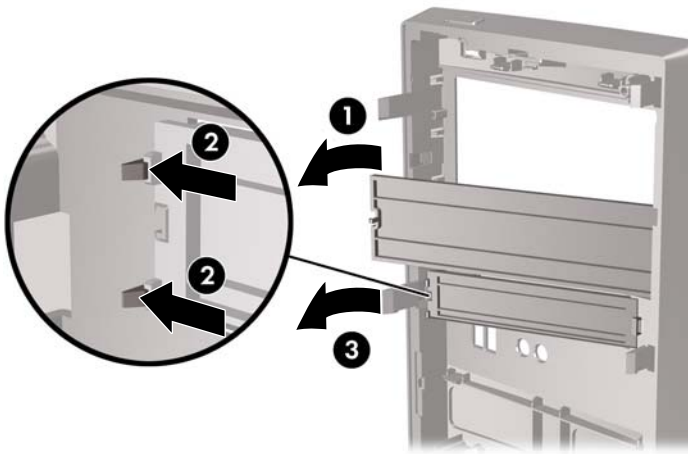


## Extracción de las cubiertas de unidad

Algunos modelos tienen cubiertas de unidad cubriendo los compartimientos externos para unidades de 3,5 pulgadas y de 5,25 pulgadas, que es necesario extraer antes de instalar una nueva unidad.

1. Extraiga el panel frontal.
2. Para extraer la cubierta inferior para unidades de 5,25 pulgadas, gire suavemente y extraiga la cubierta de unidad hasta liberarla del panel frontal (1), luego descarte la cubierta de unidad. Si es necesario reemplazar la cubierta de unidad posteriormente, usted puede solicitar una cubierta de reemplazo de HP.
3. Para extraer la cubierta para unidades de 3,5 pulgadas, presione las dos lengüetas de retención hacia el borde externo izquierdo de la cubierta (2) y tire la cubierta de unidad hacia dentro para liberarla del panel frontal (3).

**Figura 4** Extracción de una cubierta de unidad

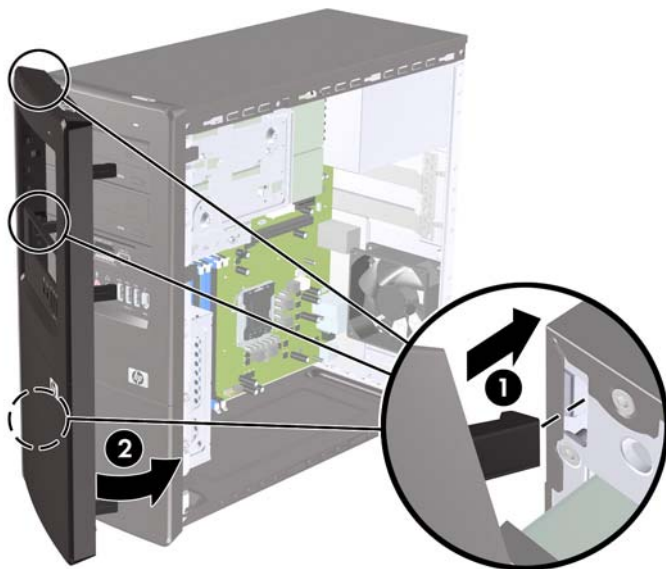


4. Reinstale el panel frontal.

## Reinstalación del panel frontal

Inserte los tres ganchos en la parte lateral izquierda del panel frontal en las ranuras del chasis (1) y gire el panel frontal de izquierda a derecha (2) para que se encaje en su lugar.

**Figura 5** Reinstalación del panel frontal



# Instalación de memoria adicional

El equipo incluye módulos de memoria doble en línea (DIMM) de memoria de acceso aleatorio sincrónica y dinámica de doble velocidad de datos 3 (DDR3-SDRAM).

## DIMM

Los socket de memoria de la placa del sistema se pueden completar con hasta cuatro DIMM estándares del sector. Los socket de memoria incluyen por lo menos un DIMM de memoria preinstalado. Para alcanzar el soporte máximo de memoria, usted puede completar la placa del sistema con hasta 8 GB de memoria.

## DIMM DDR3-SDRAM

Para obtener un funcionamiento adecuado del sistema, los DIMM DDR3-SDRAM deben ser:

- 240 clavijas estándar de la industria
- compatible con PC3-10600 DDR3 no ECC de 1333 MHz sin búfer
- DIMM DDR3-SDRAM de 1,5 voltios

Los DIMM DDR3-SDRAM deben también:

- admitir latencia CAS 9 DDR3 1333 Mhz (sincronización 9-9-9)
- contener la información obligatoria JEDEC SPD

Además, el equipo admite:

- Tecnologías de memoria de 512 Mbits, 1 Gbit y 2 Gbit no ECC
- DIMM de un solo canal o doble canal
- DIMM contruidos con dispositivos DDR x8 y x16; no son admitidos DIMM contruidos con SDRAM x4



---

**NOTA:** El sistema no se funcionará adecuadamente si utiliza módulos DIMM no admitidos.

---

## Instalación de DIMM

- △ **PRECAUCIÓN:** Usted debe desconectar el cable de alimentación y esperar aproximadamente 30 segundos para extraer la energía residual antes de agregar o extraer módulos de memoria. Esté encendido o no, siempre hay voltaje aplicado a los módulos de memoria, si el equipo está conectado a una fuente de alimentación de CA. Agregar o extraer módulos de memoria mientras hay voltaje puede causar daños irreparables a los módulos de memoria o a la placa del sistema.

Los socket de los módulos de memoria tienen contactos metálicos dorados. Al actualizar la memoria, es importante utilizar módulos de memoria con contactos metálicos dorados para prevenir la corrosión y oxidación causados por el uso de metales incompatibles que entren en contacto.

La electricidad estática puede dañar los componentes electrónicos del equipo o las tarjetas opcionales. Antes de iniciar estos procedimientos, asegúrese de no estar cargado de electricidad estática tocando brevemente un objeto metálico conectado a tierra. Para obtener más información, consulte [Descarga electrostática en la página 36](#).

Al manipular un módulo de memoria, asegúrese de no tocar ninguno de los contactos. Si lo hace, puede dañar el módulo.


1. Retire/desacople todos los dispositivos de seguridad que eviten la apertura del equipo.
2. Extraiga todos los medios extraíbles, como discos compactos o unidades flash USB del equipo.
3. Apague el equipo correctamente a través del sistema operativo, y luego todos los dispositivos externos.
4. Desconecte el cable de alimentación de la toma eléctrica de CA y desconecte todos los dispositivos externos.

- △ **PRECAUCIÓN:** Usted debe desconectar el cable de alimentación y esperar aproximadamente 30 segundos para extraer la energía residual antes de agregar o extraer módulos de memoria. Esté encendido o no, siempre hay voltaje aplicado a los módulos de memoria, si el equipo está conectado a una fuente de alimentación de CA. Agregar o extraer módulos de memoria mientras hay voltaje puede causar daños irreparables a los módulos de memoria o a la placa del sistema.

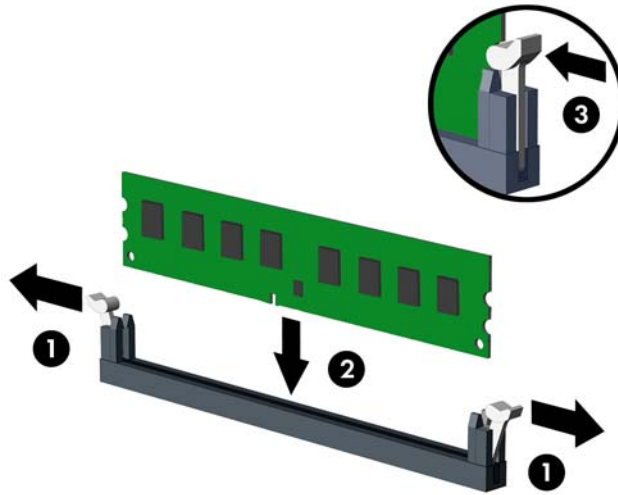
5. Extraiga el panel de acceso del equipo.
6. Ubique los socket del módulo de memoria en la placa del sistema.


- △ **¡ADVERTENCIA!** Para reducir el riesgo de que ocurran lesiones corporales al tocar superficies calientes, permita que los componentes internos del sistema se enfríen antes de tocarlos.

7. Abra ambos retenes del socket del módulo de memoria (1), e inserte el módulo de memoria en el socket (2).

 **NOTA:** Complete las ranuras DIMM en el orden siguiente: DIMM2 (azul), DIMM4 (azul), DIMM1 (negro), luego DIMM3 (negro). Primero instale los módulos con más capacidad, y luego los módulos de menor capacidad (por ejemplo, 2 GB primero, luego 1 GB ó 512 MB).

**Figura 6** Instalación de DIMM




 **NOTA:** El módulo de memoria se puede instalar de una sola manera. Haga coincidir la muesca del módulo con la lengüeta del socket de memoria.

8. Empuje el módulo DIMM firmemente hacia adentro del socket, asegurándose de que esté totalmente insertado y debidamente encajado. El DIMM debe insertarse completamente en el socket y encajarse uniformemente en el socket para evitar corrupción de memoria. Asegúrese que los retenes estén en la posición de cierre (3).
9. Repita los pasos 7 y 8 para instalar todos los módulos adicionales.
10. Reinstale el panel de acceso del equipo.
11. Reconecte el cable de alimentación y todos los dispositivos externos, luego encienda el equipo. El equipo debe reconocer automáticamente la memoria adicional cuando usted lo enciende.
12. Bloquee todos los dispositivos de seguridad que fueron desconectados cuando el panel de acceso fue extraído.




## Extracción o instalación de una tarjeta de expansión

El equipo también tiene tres ranuras de expansión PCI Express x1 y una PCI Express x16. Las ranuras de expansión acomodan tarjetas de expansión de media altura y de altura completa.

 **NOTA:** Puede instalar tarjetas de expansión PCI Express x1, x4, x8, o x16 en la ranura de expansión PCI Express x16

Para extraer, reemplazar o agregar una tarjeta de expansión:

1. Retire/desacople todos los dispositivos de seguridad que eviten la apertura del equipo.
2. Extraiga todos los medios extraíbles, como discos compactos o unidades flash USB del equipo.
3. Apague el equipo correctamente a través del sistema operativo, y luego todos los dispositivos externos.
4. Desconecte el cable de alimentación de la toma eléctrica de CA y desconecte todos los dispositivos externos.


 **PRECAUCIÓN:** Independiente del estado de alimentación, siempre existe voltaje aplicado a la placa del sistema, siempre y cuando el sistema esté conectado a una toma eléctrica de CA activa. Debe desconectar el cable de alimentación con el fin de evitar daños a los componentes internos del equipo.

5. Extraiga el panel de acceso del equipo.
6. Ubique el socket vacío correcto en la placa del sistema y la ranura de expansión correspondiente en la parte trasera del chasis del equipo.
7. En la parte trasera del equipo, el bloqueo de cubierta de ranuras fija en su lugar los soportes de tarjeta de expansión. Extraiga el tornillo del bloqueo de cubierta de ranuras luego deslice el bloqueo de cubierta de ranuras hacia arriba para extraerlo del chasis.

**Figura 7** Apertura del bloqueo de cubierta de ranuras

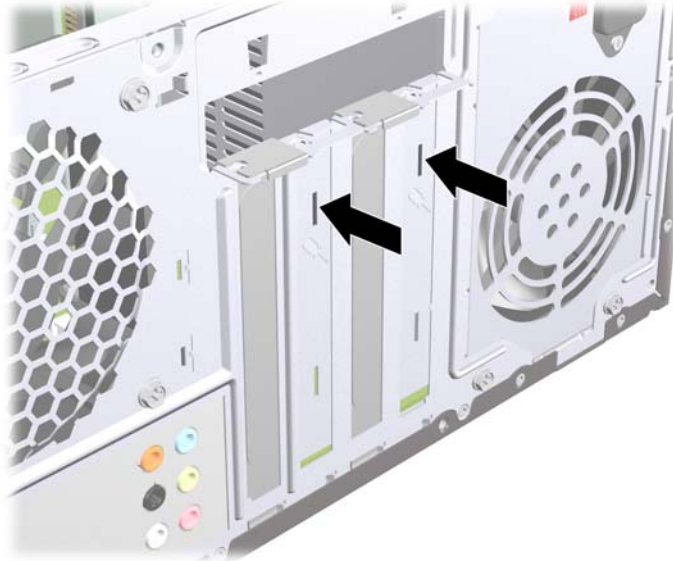


8. Antes de instalar una tarjeta de expansión, extraiga la cubierta de ranura de expansión o la tarjeta de expansión existente.

 **NOTA:** Antes de extraer una tarjeta de expansión instalada, desconecte todos los cables que puedan estar conectados en la tarjeta de expansión.

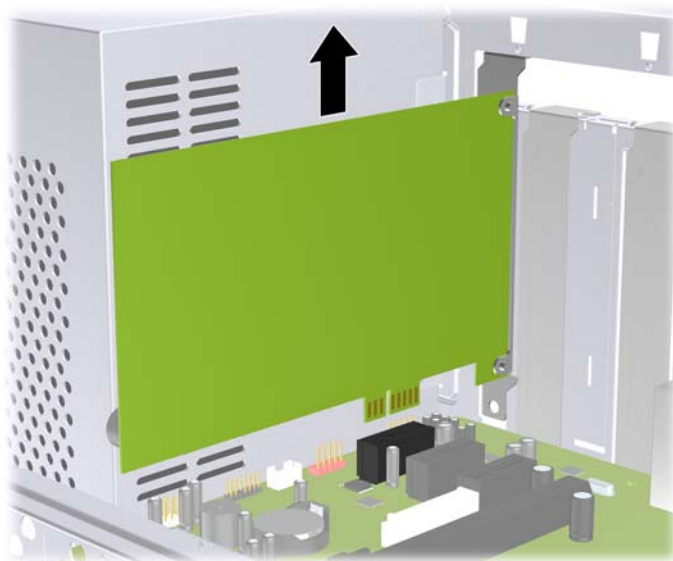
- a. Si está instalando una tarjeta de expansión en un socket vacío, usted debe deslizar una de las cubiertas de la ranura de expansión hacia arriba y hacia fuera del chasis o utilizar un destornillador de cabeza plana para extraer las protecciones metálicas en el panel trasero que cubre la ranura de expansión. Asegúrese de retirar la protección apropiada para la tarjeta de expansión que esté instalando.

**Figura 8** Extracción de la cubierta de la ranura de expansión



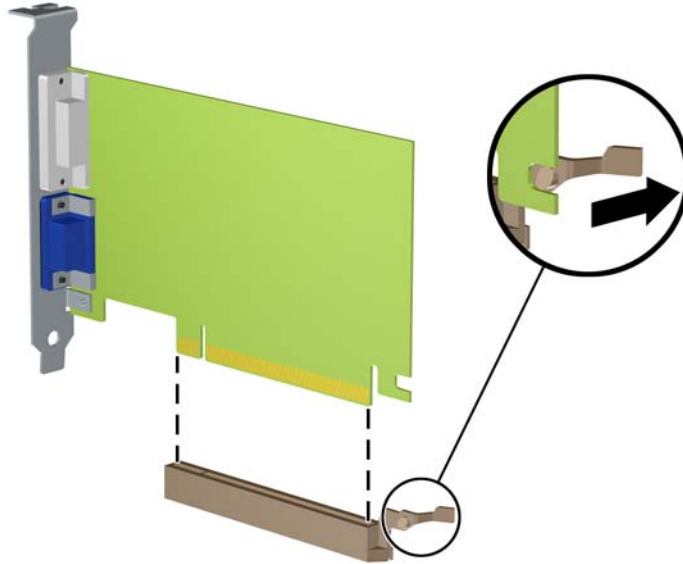
- b. Si está extrayendo una tarjeta PCI Express x1, sostenga la tarjeta de cada extremo y muévala cuidadosamente de un lado a otro hasta que los conectores salgan del socket. Asegúrese de no rozar la tarjeta contra los otros componentes.

**Figura 9** Extracción de una tarjeta de expansión PCI Express x1



- c. Si está extrayendo la tarjeta PCI Express x16, empuje el brazo de retención ubicado en la parte trasera del socket de expansión y cuidadosamente mueva la tarjeta hacia adelante y hacia atrás hasta que los conectores sean liberados del socket. Asegúrese de no rozar la tarjeta contra los otros componentes.

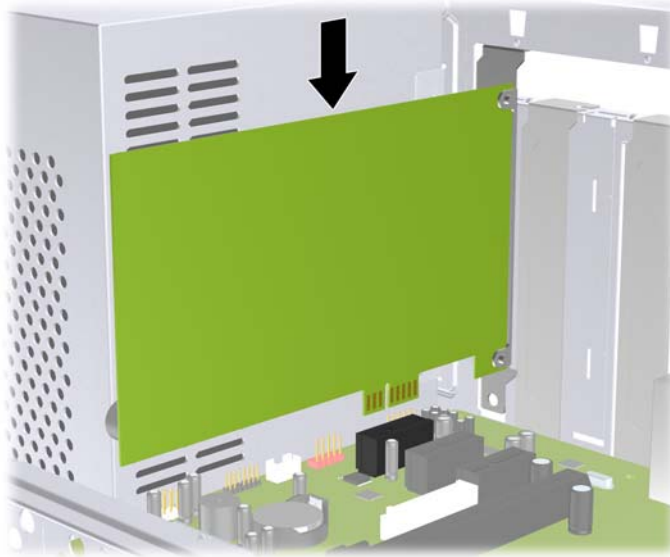
**Figura 10** Extracción de una tarjeta de expansión PCI Express x16




9. Guarde la tarjeta extraída en un estuche antiestático.
  10. Si no está instalando una tarjeta de expansión nueva, instale una cubierta para ranura de expansión para cerrar la ranura abierta.
- △ **PRECAUCIÓN:** Después de extraer la tarjeta de expansión, debe reemplazarla con una tarjeta nueva o una cubierta para ranura de expansión para proporcionar enfriamiento adecuado de los componentes internos durante funcionamiento.

11. Para instalar una tarjeta de expansión nueva, sostenga la tarjeta sobre el socket de expansión en la placa del sistema y muévala hacia la parte trasera del chasis para que la parte inferior del soporte de la tarjeta se inserte en la ranura pequeña del chasis. Presione la tarjeta en el socket de expansión de la placa del sistema.

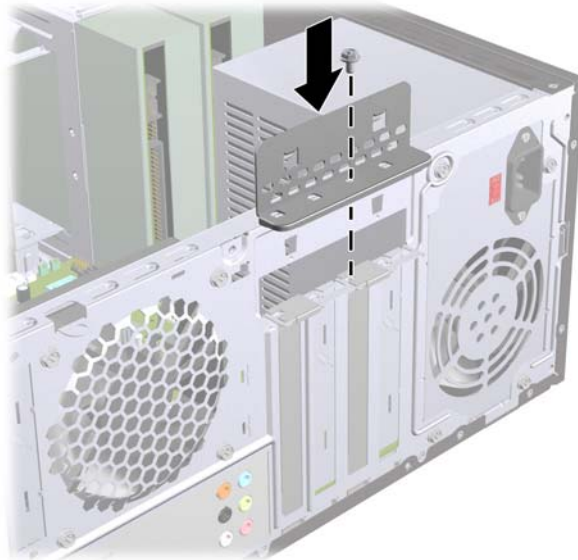
**Figura 11** Instalación de una tarjeta de expansión



 **NOTA:** Al instalar una tarjeta de expansión, presione firmemente la tarjeta para que todo el conector se encaje correctamente en la ranura de la tarjeta de expansión.

12. Recoloque el bloqueo de cubierta de ranuras y asegúrelo en su lugar con el tornillo que fue extraído previamente.


**Figura 12** Fijación de tarjetas de expansión y cubiertas de ranura



13. Conecte los cables externos en la tarjeta instalada, si es necesario. Conecte los cables internos en la placa del sistema, si es necesario.
14. Reinstale el panel de acceso del equipo.

15. Reconecte el cable de alimentación y todos los dispositivos externos, luego encienda el equipo.
16. Bloquee todos los dispositivos de seguridad que fueron desconectados cuando el panel de acceso fue extraído.
17. Reconfigure el equipo, si es necesario. Consulte la *Guía de la utilidad Computer Setup (F10)* para obtener instrucciones acerca del uso de la utilidad de configuración.

## Posición de las unidades

 **NOTA:** Su equipo puede parecer diferente que el modelo mostrado a continuación.

**Figura 13** Posición de las unidades



- |   |   |
|---|---|
| 1 | Dos compartimientos para unidades externas de 5,25 pulgadas para unidades adicionales (se muestran unidades ópticas)      |
| 2 | Un compartimiento externo de unidades de 3,5 pulgadas para unidades opcionales (se muestra lector de tarjetas multimedia) |
| 3 | Compartimiento para unidades disco duro primarias internas de 3,5 pulgadas  |
| 4 | Un compartimiento para unidades de disco duro secundarias internas de 3,5 pulgadas  |

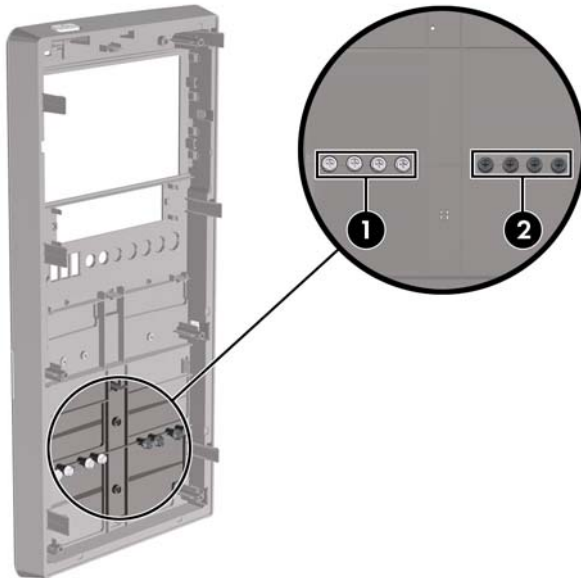
Para comprobar el tipo, tamaño y capacidad de los dispositivos de almacenamiento instalados en el equipo, ejecute la utilidad de configuración. Consulte la *Maintenance and Service Guide* (Guía de Mantenimiento y Servicio) (Sólo en Inglés) para obtener más información.

## Instalación de unidades adicionales

Cuando instale unidades adicionales, siga estas pautas:

- La unidad de disco duro primaria Serial ATA (SATA) debe enchufarse al conector primario SATA azul oscuro en la placa del sistema.
- Conecte la unidad óptica SATA al conector SATA de color blanco en la placa del sistema.
- Conecte la primera unidad óptica SATA al conector blanco SATA de la placa del sistema.
- Conecte la unidad óptica SATA al conector SATA de color blanco en la placa del sistema.
- El sistema no admite unidades ópticas ATA Paralelas (PATA) ni unidades de disco duro PATA.
- Según sea necesario, HP suministra tornillos de retención para unidades adicionales ubicados en el interior del panel frontal que son utilizados para asegurar las unidades en el compartimiento del panel. Unidades de disco duro utilizan tornillos 6-32 estándar. Todas las otras unidades utilizan tornillos métricos M3. Los tornillos 6-32 estándar suministrados por HP (1) son plateados. Los tornillos guía métricos suministrados por HP (2) son negros.

**Figura 14** Ubicación de los tornillos de retención adicionales para unidades



---

△ **PRECAUCIÓN:** Para evitar la pérdida de trabajo y daños al equipo o la unidad:

Si está insertando o extrayendo una unidad, cierre el sistema operativo en forma apropiada, apague el equipo y desenchufe el cable de alimentación. No extraiga ninguna unidad mientras el equipo esté encendido o en el modo de espera.

Antes de manipular una unidad, asegúrese de no estar cargado de electricidad estática. Cuando manipule una unidad, no toque el conector. Para obtener más información acerca de como evitar daños electrostáticos, consulte el apéndice D, [Descarga electrostática en la página 36](#).

Manipule con cuidado las unidades y no las deje caer.

No utilice fuerza excesiva cuando inserte una unidad.

No exponga la unidad de disco duro a líquidos, temperaturas extremas o productos que tengan campos magnéticos, como monitores o altavoces.

Si es necesario enviar por correo una de las unidades, colóquela en un paquete de envío con acolchado de burbujas, o algún otro tipo de material de empaque de protección y ponga una etiqueta que diga "Fragil: Manipular con cuidado".

---

## Extracción de una unidad óptica

---

△ **PRECAUCIÓN:** Todos los medios extraíbles deben retirarse de las unidades antes de extraer la unidad del equipo.

---

Para extraer una unidad óptica:

1. Retire/desacople todos los dispositivos de seguridad que eviten la apertura del equipo.
2. Extraiga todos los medios extraíbles, como discos compactos o unidades flash USB del equipo.
3. Apague el equipo correctamente a través del sistema operativo, y luego todos los dispositivos externos.
4. Desconecte el cable de alimentación de la toma eléctrica de CA y desconecte todos los dispositivos externos.

---

△ **PRECAUCIÓN:** Independiente del estado de alimentación, siempre existe voltaje aplicado a la placa del sistema, siempre y cuando el sistema esté conectado a una toma eléctrica de CA activa. Debe desconectar el cable de alimentación con el fin de evitar daños a los componentes internos del equipo.

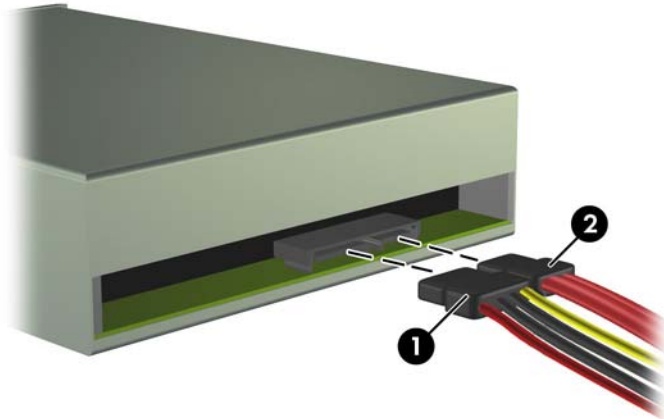
---

5. Extraiga el panel de acceso y el panel frontal.

- Desconecte el cable de alimentación (1) y el cable de datos (2) de la parte trasera de la unidad óptica.

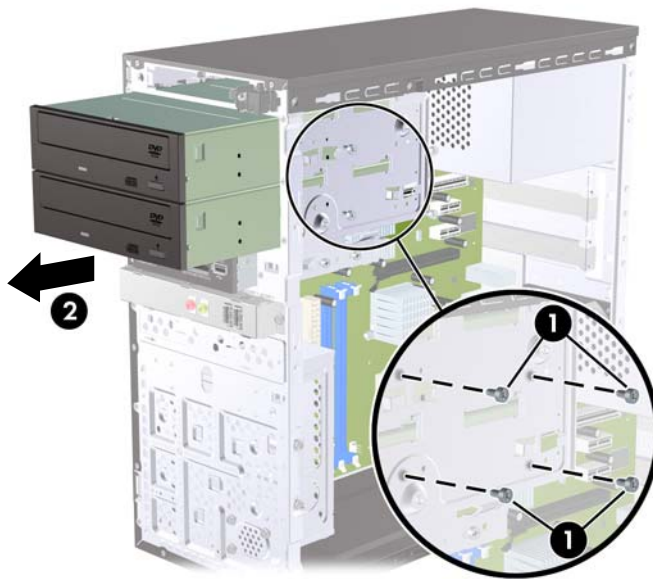
△ **PRECAUCIÓN:** En algunos modelos usted debe presionar el pestillo ubicado en la parte superior de los cables de alimentación y de datos cuando desconecte los cables de la unidad. Si no presiona el pestillo puede dañar los conectores del cable.

**Figura 15** Desconexión de los cables de alimentación y de datos



- Extraiga los dos tornillos que aseguran la unidad al compartimiento para unidades (1), luego deslice la unidad hacia fuera de la parte frontal del chasis (2).

**Figura 16** Extracción de la unidad óptica



## Instalación de una unidad óptica en el compartimiento para unidades de 5,25 pulgadas

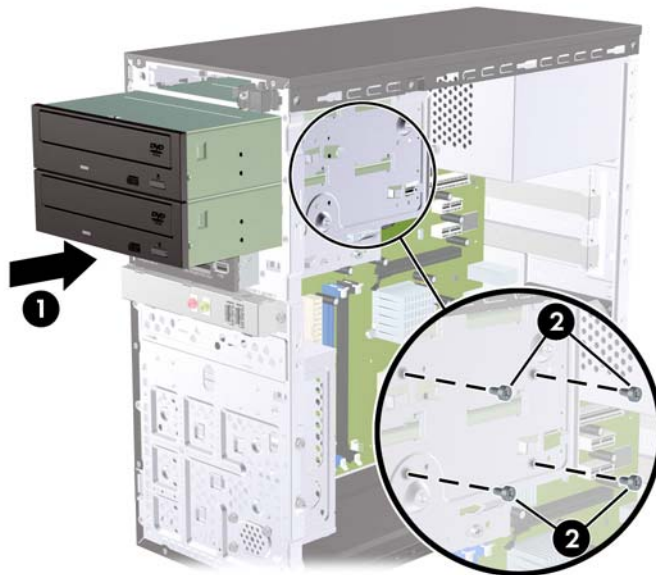
Para instalar una unidad óptica de 5,25 pulgadas opcional:

- Retire/desacople todos los dispositivos de seguridad que eviten la apertura del equipo.
- Extraiga todos los medios extraíbles, como discos compactos o unidades flash USB del equipo.



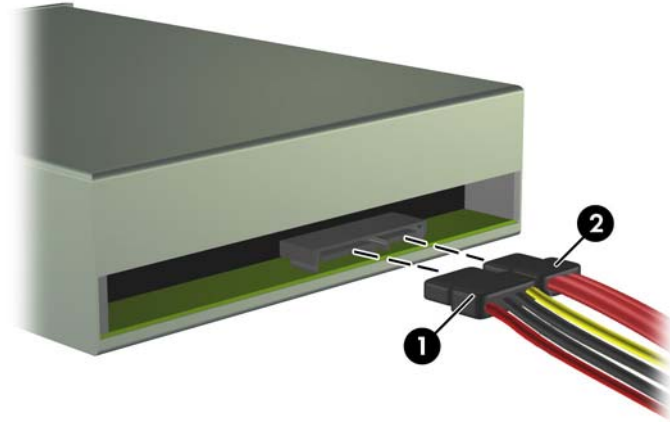
3. Apague el equipo correctamente a través del sistema operativo, y luego todos los dispositivos externos.
  4. Desconecte el cable de alimentación de la toma eléctrica de CA y desconecte todos los dispositivos externos.
- △ **PRECAUCIÓN:** Independiente del estado de alimentación, siempre existe voltaje aplicado a la placa del sistema, siempre y cuando el sistema esté conectado a una toma eléctrica de CA activa. Debe desconectar el cable de alimentación con el fin de evitar daños a los componentes internos del equipo.
5. Extraiga el panel de acceso y el panel frontal.
  6. Si está instalando una unidad en un compartimiento protegido por una cubierta de unidad, extraiga el panel frontal y luego extraiga la cubierta para unidad. Consulte [Extracción de las cubiertas de unidad en la página 6](#) para obtener más información.
  7. Si está agregando una unidad a un compartimiento de unidad óptica vacío, retire la placa de desprendimiento del compartimiento. Para hacerlo, inserte un destornillador plano en la ranura de la placa de desprendimiento y gire el destornillador para retirar la placa de desprendimiento hacia fuera del chasis. Deseche la placa de desprendimiento.
  8. Si la nueva unidad posee tornillos instalados en ambas partes laterales de la unidad, extraiga los tornillos antes de insertar la unidad en el chasis.
  9. Deslice la unidad a través de la parte frontal del chasis (1) hasta que el panel frontal de la unidad esté uniformemente alineado con el panel frontal del equipo e instale los dos tornillos métricos M3 de retención (2) como se muestra en la ilustración a continuación.
- 📄 **NOTA:** Tornillos de retención para unidades adicionales son suministrados en el panel frontal según sea necesario. Los tornillos métricos M3 de retención para unidades ópticas son de color negro. Consulte [Instalación de unidades adicionales en la página 16](#) para obtener una ilustración de la ubicación de los tornillos de retención.

**Figura 17** Instalación de la unidad óptica



10. Si la configuración del sistema sólo incluye una unidad óptica, conecte el cable de datos SATA en el conector azul claro de la placa del sistema. Si está adicionando una segunda unidad óptica, conecte el cable de datos SATA en el conector anaranjado en la placa del sistema.
11. Conecte el cable de alimentación (1) y el cable de datos (2) en la parte trasera de la unidad óptica.

**Figura 18** Conexión de los cables de alimentación y datos



12. Reinstale el panel frontal y el panel de acceso.
13. Reconecte el cable de alimentación y encienda el equipo.
14. Bloquee todos los dispositivos de seguridad que fueron desconectados cuando el panel de acceso fue extraído.

El sistema reconoce automáticamente la unidad y reconfigura el equipo.

## Extracción de una unidad externa de 3,5 pulgadas

△ **PRECAUCIÓN:** Todos los medios extraíbles deben retirarse de las unidades antes de extraer la unidad del equipo.

📄 **NOTA:** El compartimiento para unidades de 3,5 pulgadas puede contener un lector de tarjetas multimedia.

1. Retire/desacople todos los dispositivos de seguridad que eviten la apertura del equipo.
2. Extraiga todos los medios extraíbles, como discos compactos o unidades flash USB del equipo.
3. Apague el equipo correctamente a través del sistema operativo, y luego todos los dispositivos externos.
4. Desconecte el cable de alimentación de la toma eléctrica de CA y desconecte todos los dispositivos externos.

△ **PRECAUCIÓN:** Independiente del estado de alimentación, siempre existe voltaje aplicado a la placa del sistema, siempre y cuando el sistema esté conectado a una toma eléctrica de CA activa. Debe desconectar el cable de alimentación con el fin de evitar daños a los componentes internos del equipo.

5. Extraiga el panel de acceso y el panel frontal.
6. Desconecte el cable USB de la placa del sistema.

7. Extraiga los dos tornillos de retención que fijan la unidad al compartimiento (1) en seguida deslice la unidad hacia delante y hacia fuera del compartimiento (2).


**Figura 19** Extracción de un dispositivo de 3,5 pulgadas (Lector de tarjetas multimedia mostrado)



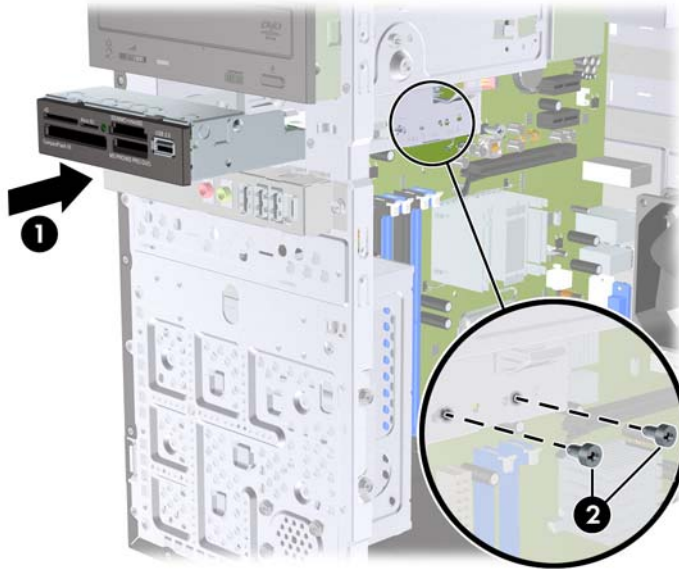
## Instalación de una unidad en el compartimiento para unidades externas de 3,5 pulgadas

1. Retire/desacople todos los dispositivos de seguridad que eviten la apertura del equipo.
  2. Extraiga todos los medios extraíbles, como discos compactos o unidades flash USB del equipo.
  3. Apague el equipo correctamente a través del sistema operativo, y luego todos los dispositivos externos.
  4. Desconecte el cable de alimentación de la toma eléctrica de CA y desconecte todos los dispositivos externos.
- △ **PRECAUCIÓN:** Independiente del estado de alimentación, siempre existe voltaje aplicado a la placa del sistema, siempre y cuando el sistema esté conectado a una toma eléctrica de CA activa. Debe desconectar el cable de alimentación con el fin de evitar daños a los componentes internos del equipo.
5. Extraiga el panel de acceso y el panel frontal.
  6. Si está instalando un lector de tarjetas multimedia en un compartimiento protegido por una cubierta de unidad, extraiga el panel frontal, y luego extraiga la cubierta de unidad. Consulte [Extracción de las cubiertas de unidad en la página 6](#) para obtener más información.
  7. Si está agregando una unidad a un compartimiento de unidad vacío por la primera vez, retire la placa de desprendimiento del compartimiento. Para hacerlo, inserte un destornillador plano en la ranura de la placa de desprendimiento y gire el destornillador para retirar la placa de desprendimiento hacia fuera del chasis. Deseche la placa de desprendimiento.
  8. Si la nueva unidad posee tornillos instalados en ambas partes laterales de la unidad, extraiga los tornillos antes de insertar la unidad en el chasis.

9. Deslice la unidad a través de la parte frontal del chasis (1) hasta que el panel frontal de la unidad esté uniformemente alineado con el panel frontal del equipo e instale los dos tornillos métricos M3 de retención (2) como se muestra en la ilustración a continuación.


 **NOTA:** Tornillos de retención para unidades adicionales son suministrados en el panel frontal según sea necesario. Los tornillos métricos M3 de retención para lectores de tarjetas multimedia son de color negro. Consulte [Instalación de unidades adicionales en la página 16](#) para obtener una ilustración de la ubicación de los tornillos de retención.

**Figura 20** Instalación de un dispositivo de 3,5 pulgadas (Lector de tarjetas multimedia mostrado)



10. Conecte el cable USB del lector de tarjetas multimedia al conector USB en la placa del sistema rotulado JUSB1.
11. Reinstale el panel frontal y el panel de acceso.
12. Reconecte el cable de alimentación y encienda el equipo.
13. Bloquee todos los dispositivos de seguridad que fueron desconectados cuando el panel de acceso fue extraído.

## Extracción de una unidad de disco duro interna de 3,5 pulgadas

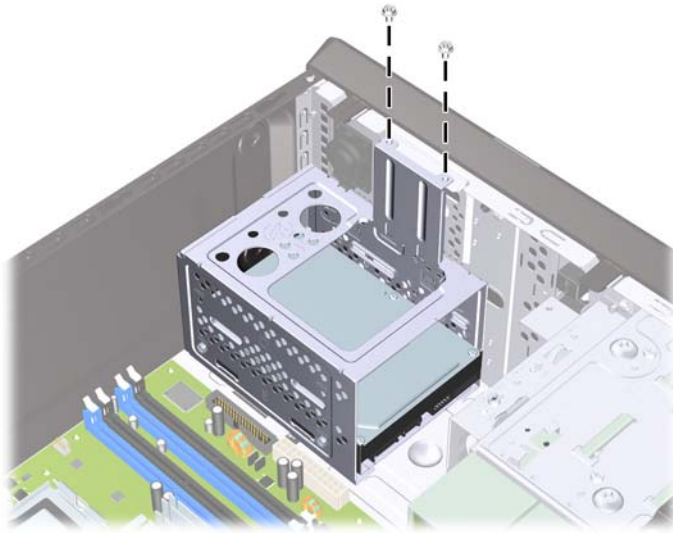
 **NOTA:** Antes de extraer la unidad de disco duro antigua, asegúrese de hacer copias de seguridad de los datos de la unidad de disco duro antigua para poder transferir los datos a la nueva unidad de disco duro.

1. Retire/desacople todos los dispositivos de seguridad que eviten la apertura del equipo.
2. Extraiga todos los medios extraíbles, como discos compactos o unidades flash USB del equipo.
3. Apague el equipo correctamente a través del sistema operativo, y luego todos los dispositivos externos.
4. Desconecte el cable de alimentación de la toma eléctrica de CA y desconecte todos los dispositivos externos.

△ **PRECAUCIÓN:** Independiente del estado de alimentación, siempre existe voltaje aplicado a la placa del sistema, siempre y cuando el sistema esté conectado a una toma eléctrica de CA activa. Debe desconectar el cable de alimentación con el fin de evitar daños a los componentes internos del equipo.

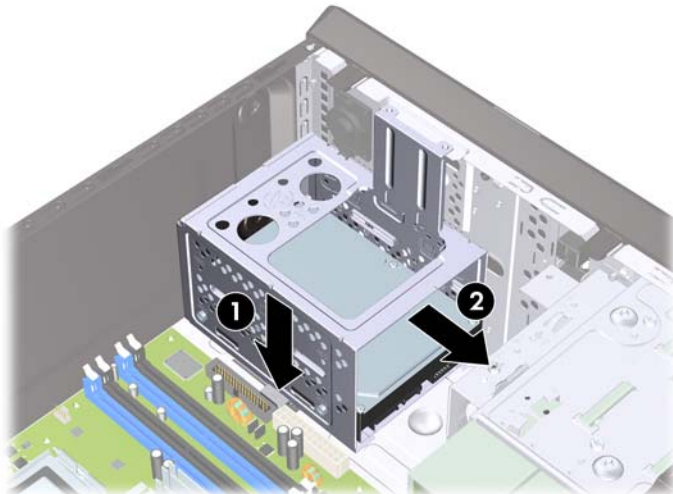
5. Extraiga el panel de acceso del equipo.
6. Extraiga los dos tornillos que aseguran el compartimiento de la unidad de disco duro al chasis.

**Figura 21** Extracción de los tornillos del compartimiento de la unidad de disco duro



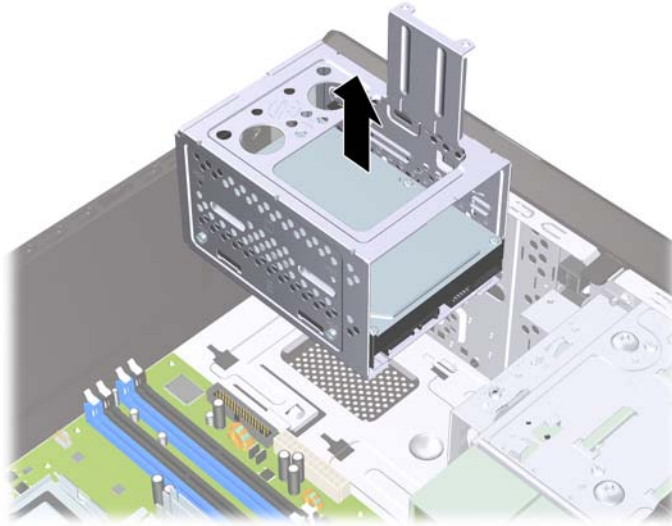
7. Presione el pestillo en la parte lateral del compartimiento de la unidad de disco duro (1), y luego deslice el compartimiento hacia fuera de la parte inferior del chasis (2) como se ilustra a continuación.

**Figura 22** Liberación del compartimiento para unidades de disco duro



8. Levante el compartimiento para unidades de disco duro hacia fuera del chasis.

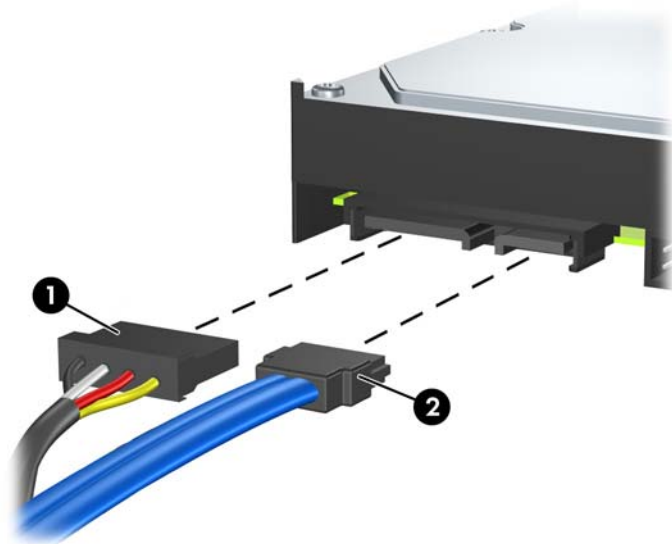
**Figura 23** Extracción del compartimiento para unidades de disco duro



9. Desconecte el cable de alimentación (1) y el cable de datos (2) de la parte trasera de la unidad de disco duro.

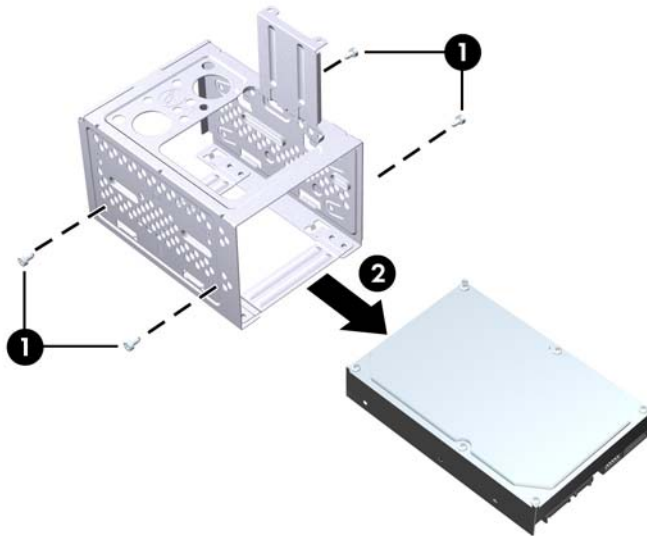
△ **PRECAUCIÓN:** En algunos modelos usted debe presionar el pestillo ubicado en la parte superior de los cables de alimentación y de datos cuando desconecte los cables de la unidad. Si no presiona el pestillo puede dañar los conectores del cable.

**Figura 24** Desconexión de los cables de la unidad de disco duro



10. Extraiga los cuatro tornillos que aseguran la unidad de disco duro al compartimiento para unidades de disco duro (1), y luego deslice la unidad de disco duro hacia fuera del compartimiento para unidades de disco duro (2).


**Figura 25** Extracción de la unidad de disco duro



## Instalación de una unidad de disco duro interna de 3,5 pulgadas

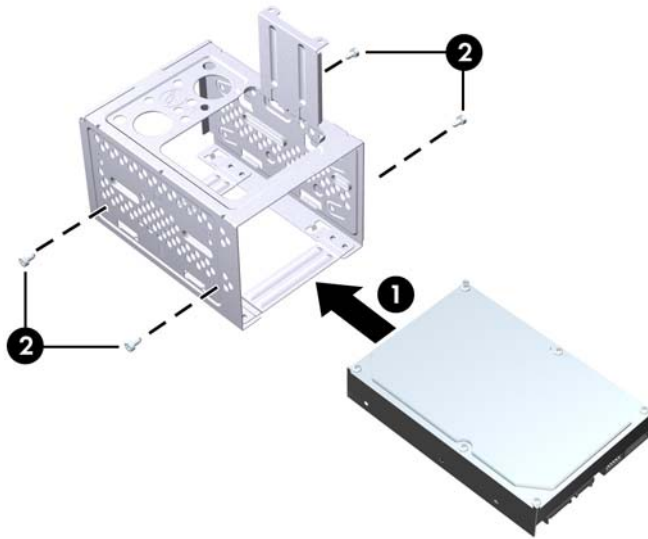
1. Siga los pasos en [Extracción de una unidad de disco duro interna de 3,5 pulgadas en la página 22](#) para extraer el compartimiento para unidades de disco duro, y si es necesario, la unidad de disco duro existente.

2. Deslice la nueva unidad en el compartimiento para unidades de disco duro (1), alineando la unidad con los cuatro orificios para tornillo en el compartimiento. Instale los cuatro tornillos 6-32 estándar que aseguran la unidad de disco duro al compartimiento para unidades de disco duro (2). Asegúrese de que los cables de la unidad de disco duro estén orientados hacia la parte superior del compartimiento para unidades.

 **NOTA:** Si está reemplazando una unidad antigua por una nueva, extraiga los cuatro tornillos de retención de la unidad antigua para instalar la unidad nueva.

**NOTA:** Si está instalando una segunda unidad de disco duro, utilice los cuatro tornillos 6-32 estándar adicionales que están ubicados en el interior del panel frontal. Los tornillos 6-32 son plateados. Consulte [Instalación de unidades adicionales en la página 16](#) para obtener una ilustración de la ubicación de los tornillos de retención.

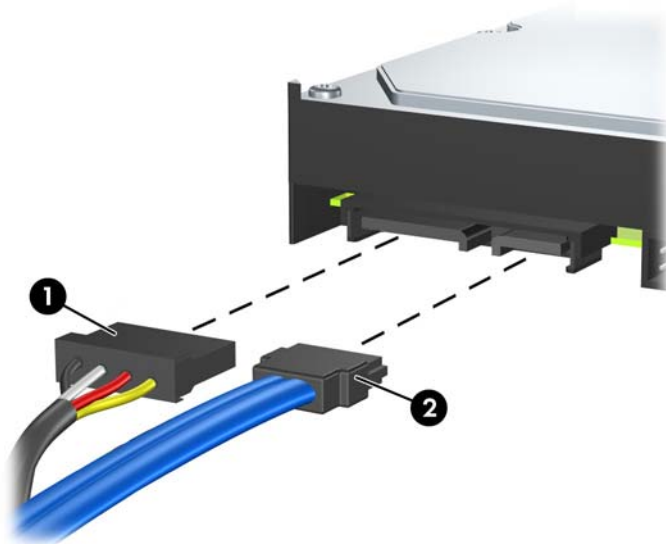
**Figura 26** Instalación de la unidad de disco duro en el compartimiento para unidades





3. Conecte el cable de alimentación (1) y el cable de datos (2) en la parte trasera de la unidad de disco duro.

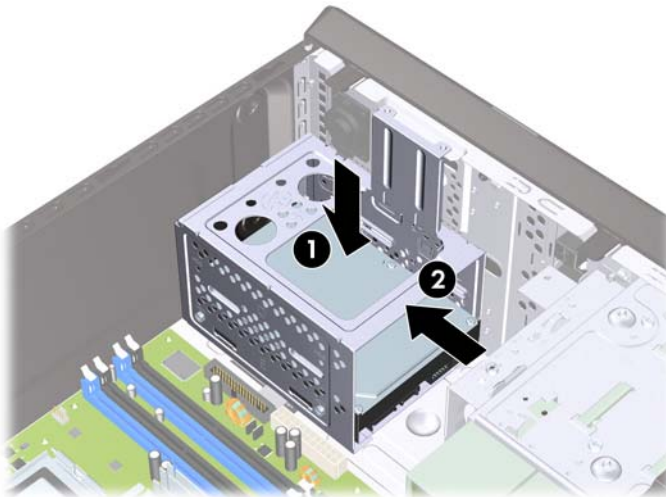
**Figura 27** Conexión de los cables de la unidad de disco duro



△ **PRECAUCIÓN:** Nunca doble o curve un cable de datos SATA más que un radio de 30 mm (1,18 pulgadas). Un redoble muy pronunciado puede quebrar los alambres internos.

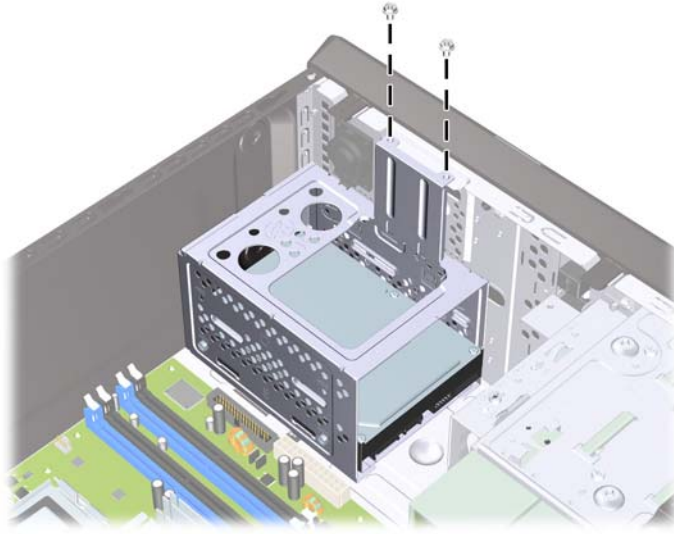
4. Coloque el compartimiento para unidades de disco duro en el chasis (1), luego deslícelo hacia la parte inferior del chasis hasta que se encaje en su lugar (2).

**Figura 28** Instalación del compartimiento para unidades de disco duro




5. Atornille los dos tornillos que aseguran el compartimiento de la unidad de disco duro al chasis.

**Figura 29** Fijación del compartimiento para unidades de disco duro



6. Si está instalando una nueva unidad, conecte el extremo opuesto del cable de datos al conector apropiado en la placa del sistema.

 **NOTA:** Si el sistema tiene sólo una unidad de disco duro SATA, es necesario conectar el cable de datos de la unidad de disco duro al conector azul oscuro SATA para evitar problemas con el rendimiento de la unidad de disco duro. Si va a instalar una segunda unidad de disco duro, conecte el cable de datos en el conector blanco SATA en la placa del sistema.

7. Reinstale el panel de acceso del equipo.
8. Reconecte el cable de alimentación y todos los dispositivos externos, luego encienda el equipo.
9. Bloquee todos los dispositivos de seguridad que fueron desconectados cuando el panel de acceso fue extraído.

# Reemplazo de la batería

La batería que viene con el equipo suministra energía al reloj en tiempo real. Al reemplazar la batería, utilice una batería equivalente a la instalada originalmente en el equipo. El equipo viene con una batería de célula de litio de 3 voltios.

- △ **¡ADVERTENCIA!** El equipo contiene una batería interna de dióxido de litio-manganeso. Existe el riesgo de que se produzca un incendio y quemaduras si la batería no se manipula apropiadamente. Para reducir el riesgo de lesiones corporales:

No intente recargar la batería.

No la exponga a temperaturas superiores a 60 °C (140 °F).

No desarme, aplaste, punce ni provoque cortocircuito en los contactos externos, ni deseche la batería en el fuego o en el agua.

Reemplace la batería sólo por el repuesto HP indicado para este producto.

- △ **PRECAUCIÓN:** Antes de reemplazar la batería, es importante hacer una copia de seguridad de la configuración CMOS del equipo. Al extraer o reemplazar la batería, se borrarán las configuraciones CMOS. Consulte la *Maintenance and Service Guide* (Guía de mantenimiento y servicio) para obtener información acerca de cómo hacer una copia de seguridad de la configuración CMOS.

La electricidad estática puede dañar los componentes electrónicos del equipo o los equipos opcionales. Antes de iniciar estos procedimientos, asegúrese de no estar cargado de electricidad estática tocando brevemente un objeto metálico conectado a tierra.

- 📄 **NOTA:** La vida útil de la batería de litio puede prolongarse enchufando el equipo a una fuente de alimentación de CA activa. La batería de litio sólo se utiliza cuando el equipo NO está conectado a una fuente de alimentación de CA.

HP recomienda a sus clientes reciclar el hardware electrónico usado, los cartuchos de impresión HP originales, y las baterías recargables. Para obtener más información acerca de los programas de reciclaje, visite <http://www.hp.com/recycle>.

1. Retire/desacople todos los dispositivos de seguridad que eviten la apertura del equipo.
2. Extraiga todos los medios extraíbles, como discos compactos o unidades flash USB del equipo.
3. Apague el equipo correctamente a través del sistema operativo, y luego todos los dispositivos externos.
4. Desconecte el cable de alimentación de la toma eléctrica de CA y desconecte todos los dispositivos externos.

- △ **PRECAUCIÓN:** Independiente del estado de alimentación, siempre existe voltaje aplicado a la placa del sistema, siempre y cuando el sistema esté conectado a una toma eléctrica de CA activa. Debe desconectar el cable de alimentación con el fin de evitar daños a los componentes internos del equipo.

5. Extraiga el panel de acceso del equipo.
6. Ubique la batería y el compartimiento para baterías en la placa del sistema.

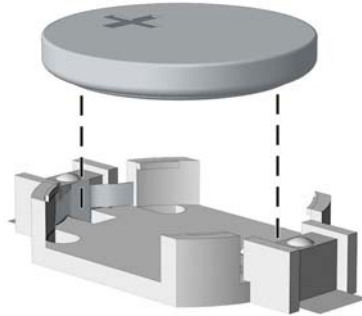
- 📄 **NOTA:** En algunos modelos de equipos, puede ser necesario extraer un componente interno para obtener acceso a la batería.

7. Dependiendo del tipo de soporte de batería que tenga la placa del sistema, siga las siguientes instrucciones para reemplazar la batería.

#### Tipo 1

- a. Levante la batería para extraerla de su compartimiento.

**Figura 30** Extracción de una batería plana (tipo 1)

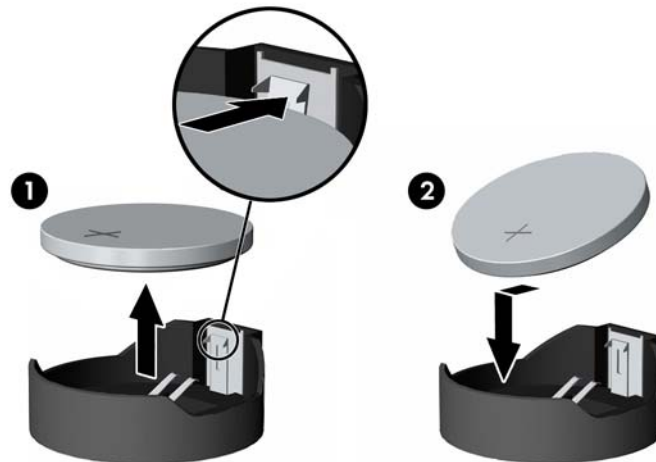


- b. Deslice la batería de reemplazo hasta la posición adecuada, con el lado positivo hacia arriba. El compartimiento para batería fija la batería en la posición adecuada de forma automática.

#### Tipo 2

- a. Para extraer la batería de su compartimiento, apriete la abrazadera de metal que se extiende por sobre uno de los bordes de la batería. Extraiga la batería cuando ésta se desprenda del soporte (1).
- b. Para insertar la batería nueva, deslice un borde de la batería de reemplazo bajo el borde del soporte de batería con el lado positivo hacia arriba. Presione uno de los bordes hacia abajo hasta que la abrazadera se ajuste sobre el otro borde de la batería (2).

**Figura 31** Extracción y reemplazo de una batería plana (tipo 2)

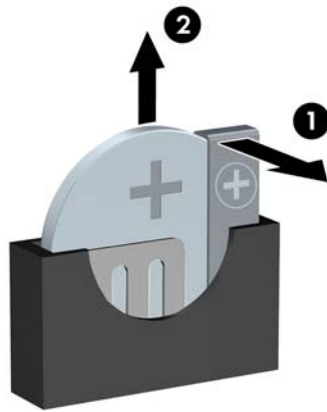


#### Tipo 3


- a. Jale hacia atrás el clip (1) que mantiene la batería en su lugar y extraiga la batería (2).

- b. Inserte la nueva batería y coloque el clip nuevamente en su lugar.

**Figura 32** Extracción de una batería plana (tipo 3)



---

 **NOTA:** Después de cambiar la batería, siga los pasos que se describen a continuación para finalizar este procedimiento.

---

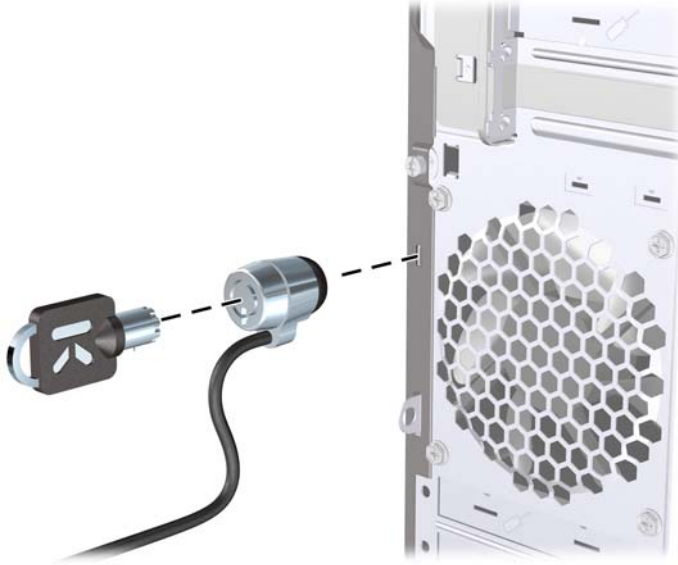
8. Reinstale el panel de acceso del equipo.
9. Enchufe el equipo y enciéndalo.
10. Restablezca la fecha y la hora, sus contraseñas y cualquier configuración especial del sistema a través de la utilidad de configuración.
11. Bloquee todos los dispositivos de seguridad que fueron desconectados cuando el panel de acceso fue extraído.

## Instalación de un bloqueo de seguridad

Los bloqueos de seguridad que se exhiben a continuación y en las páginas siguientes se pueden utilizar para asegurar el equipo.

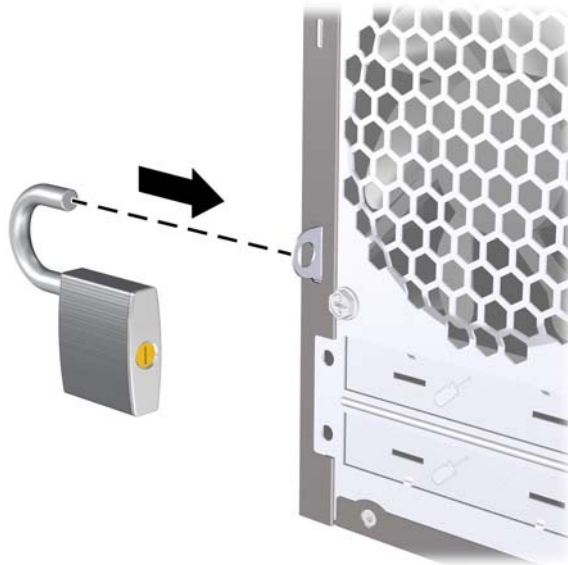
### Bloqueo de cable de seguridad HP/Kensington MicroSaver

**Figura 33** Instalación de un bloqueo de cable



### Candado

**Figura 34** Instalación de un candado



## Bloqueo de seguridad para HP Business PC

1. Apriete el cable de seguridad al enrollarlo alrededor de un objeto fijo.

**Figura 35** Acoplado del cable a un objeto fijo



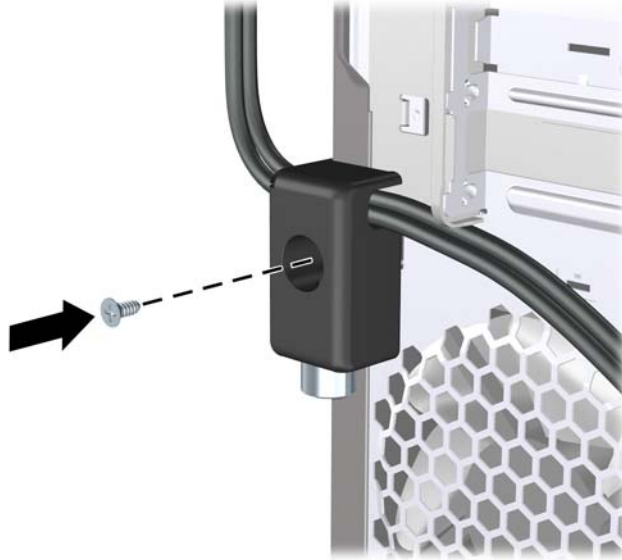
2. Pase los cables del teclado y del mouse a través del bloqueo.

**Figura 36** Enroscado de los cables del teclado y del mouse



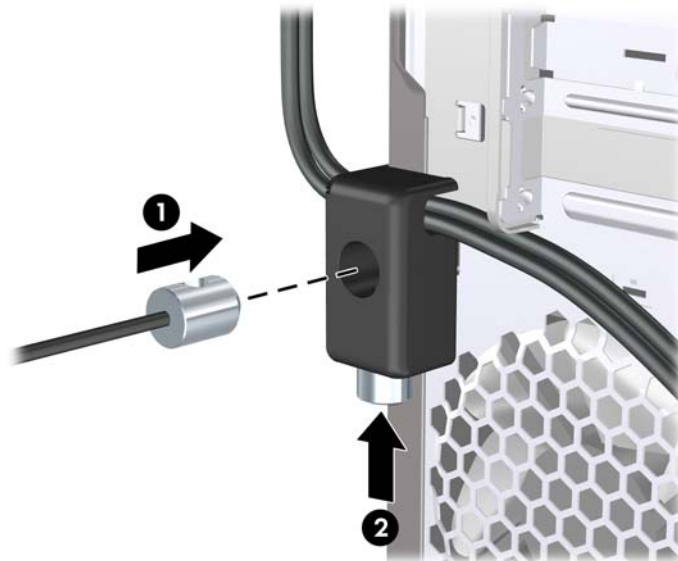
3. Atornille el bloqueo al chasis utilizando el tornillo suministrado.

**Figura 37** Acoplado del bloqueo al chasis



4. Inserte el extremo del cable de seguridad en el bloqueo (1) y presione el botón (2) para activar el bloqueo. Utilice la llave suministrada para desactivar el bloqueo.

**Figura 38** Activación del bloqueo





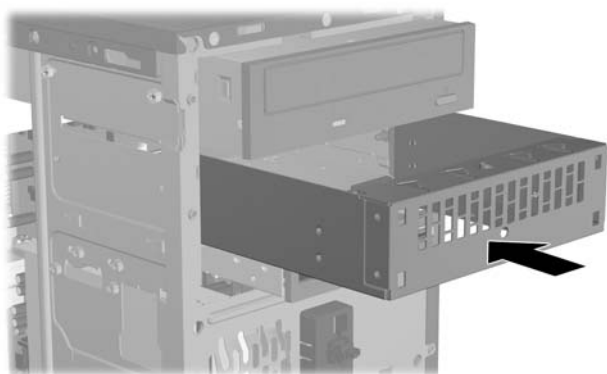
## Kit de seguridad de chasis HP

Un kit de seguridad de chasis HP opcional evita que los componentes del equipo se extraigan a través de un compartimiento abierto para unidades ópticas.

**Figura 39** Kit de seguridad de chasis HP



**Figura 40** Instalación del kit de seguridad de chasis HP



---

# A Descarga electrostática

Una descarga de electricidad estática proveniente de los dedos u otros conductores puede dañar las placas del sistema o los demás dispositivos sensibles a la estática. Este tipo de daño puede reducir el ciclo de vida útil del dispositivo.

## Prevención de daños causados por la electricidad estática

Para evitar daños causados por la electricidad estática, tenga en cuenta las siguientes precauciones:


- Evite el contacto manual realizando el transporte y almacenamiento de los productos en estuches protegidos contra la electricidad estática.
- Mantenga los componentes sensibles a la electrostática en sus estuches hasta que lleguen a workstations libres de electricidad estática.
- Coloque los componentes sobre una superficie con conexión a tierra antes de extraerlos de los estuches.
- Evite tocar las patas, cables y circuitos eléctricos.
- Asegúrese de siempre establecer una conexión a tierra adecuada cuando toque algún componente o ensamblado sensible a la electricidad estática.

## Métodos de conexión a tierra

Existen varios métodos de conexión a tierra. Utilice uno o más de los siguientes métodos cuando manipule o instale piezas sensibles a la electrostática:

- Utilice una muñequera conectada con un cable a una workstation o chasis del equipo que disponga de conexión a tierra. Las muñequeras son bandas flexibles con un mínimo de 1 Megaohmio +/-10 por ciento de resistencia en los cables de conexión a tierra. Para proporcionar una conexión a tierra adecuada, ajuste la correa para que la muñequera quede sujeta firmemente en la piel.
- Utilice bandas antiestáticas en los talones, los dedos de los pies o las botas cuando esté en las workstations. Utilice las correas en ambos pies cuando esté parado sobre pisos conductores o alfombras disipadoras.
- Utilice herramientas de servicio conductoras.
- Utilice un kit de servicio portátil que cuente con un tapete plegable para disipar la electrostática.

Si no posee ninguno de los equipos sugeridos para una conexión a tierra adecuada, póngase en contacto con el distribuidor, revendedor o proveedor de servicios autorizado de HP.

 **NOTA:** Para obtener más información acerca de la electricidad estática, póngase en contacto con el distribuidor, revendedor o proveedor de servicios autorizado de HP.

---

---

## B Pautas operativas del equipo, cuidados de rutina y preparación para envío

### Pautas operativas del equipo y cuidados de rutina

Siga estas pautas para instalar y cuidar apropiadamente del equipo y el monitor:

- Mantenga el equipo alejado de humedad excesiva, luz solar directa y temperaturas extremas, tanto calientes como frías.
- Ponga en funcionamiento el equipo sobre una superficie estable y nivelada. Deje un espacio de 10,2 cm (4 pulgadas) en todos los orificios de ventilación del equipo y en la parte superior del monitor, para permitir la ventilación necesaria.
- Nunca obstruya el flujo de aire dentro del equipo al bloquear los orificios de ventilación y entradas de aire. No coloque el teclado, con los soportes del mismo replegados, directamente contra la parte frontal del equipo de escritorio, ya que puede restringir la circulación de aire.
- Nunca haga funcionar el equipo con el panel de acceso o cualquiera de las ranuras para tarjetas de expansión fuera de su lugar.
- No apile los equipos uno encima del otro ni coloque los equipos tan próximos entre sí que recirculen el aire uno al otro o que circulen aire precalentado.
- Si el equipo va a ser utilizado dentro de un gabinete separado, es necesario que dicho gabinete tenga ventilación de entrada y de salida y se deben seguir las mismas pautas operativas listadas anteriormente.
- Evite que cualquier líquido entre en contacto con el equipo o el teclado.
- Nunca cubra las ranuras de ventilación del monitor con ningún tipo de material.
- Instale o active las funciones de administración de energía del sistema operativo o de otro software, incluyendo los estados de suspensión.
- Apague el equipo antes de realizar una de las siguientes actividades:
  - Limpiar la parte externa del equipo con un paño suave y húmedo, cuando sea necesario. Utilizar productos de limpieza puede desteñir o dañar el acabado de la superficie.
  - Limpiar de vez en cuando los conductos de ventilación de todos los lados del equipo. Las pelusas, polvo y otros elementos extraños pueden obstruir estos conductos y limitar la ventilación.

# Precauciones para la unidad óptica

Asegúrese de observar las siguientes pautas cuando opere o limpie la unidad óptica.

## Funcionamiento

- No mueva la unidad mientras esté en funcionamiento. Esto puede causar fallas durante la lectura.
- Evite exponer la unidad a cambios repentinos de temperatura, ya que puede formarse condensación dentro de la unidad. Si la temperatura cambia repentinamente mientras la unidad está encendida, espere por lo menos una hora antes de desconectarla. Si opera la unidad inmediatamente, puede producirse un mal funcionamiento durante la lectura.
- No coloque la unidad en un lugar con elevada humedad, temperaturas extremas, vibraciones mecánicas o bajo luz solar directa.

## Limpieza

- Limpie el panel y los controles con un paño suave y seco o ligeramente humedecido con una solución de detergente suave. Nunca rocíe líquidos de limpieza directamente sobre la unidad.
- Evite utilizar cualquier tipo de solvente, como alcohol o benceno, que puedan dañar el acabado.

## Seguridad


Si cualquier objeto o líquido cae al interior de la unidad, desconecte inmediatamente el equipo y llévelo al proveedor de servicio autorizado de HP para que lo revise.

## Preparación para envío

Siga estas sugerencias al preparar el equipo para envío:

1. Haga copias de seguridad de los archivos de la unidad de disco duro en discos PD, cartuchos de cinta o CD. Asegúrese de que la multimedia para realizar las copias de seguridad no se exponga a impulsos eléctricos o magnéticos durante su almacenamiento o envío.


---

 **NOTA:** La unidad de disco duro se bloquea automáticamente cuando se apaga la alimentación del sistema.

---

2. Retire y almacene todos los medios extraíbles.
3. Apague el equipo y los dispositivos externos.
4. Desconecte el cable de alimentación de la toma eléctrica de CA, y luego desconéctelo del equipo.
5. Desconecte los componentes del sistema y los dispositivos externos de sus respectivas fuentes de alimentación, y luego desconéctelos del equipo.

---

 **NOTA:** Asegúrese de que todas las placas estén ajustadas adecuadamente y firmes en las ranuras para placas antes de transportar el equipo.

---

6. Empaque los componentes del sistema y los dispositivos externos en sus cajas de embalaje original o en medios similares con suficiente material de embalaje para protegerlos.

# Índice

- B**
  - bloqueos
    - bloqueo de cable 32
    - Bloqueo de seguridad para HP Business PC 33
    - candado 32
- C**
  - conexión de los cables de unidad 16
  - cubierta de la ranura de expansión
    - extracción 12
    - reemplazo 13
- D**
  - descarga electrostática, prevención de daños 36
  - DIMM. *Consulte* memoria
- E**
  - especificaciones
    - memoria 8
  - extracción
    - batería 29
    - cubierta de la ranura de expansión 12
    - cubiertas de unidad 6
    - lector de tarjetas multimedia 20
    - panel de acceso del equipo 3
    - panel frontal 5
    - tarjeta de expansión 11
    - tarjeta PCI Express x1 12
    - tarjeta PCI Express x16 13
    - unidad de disco duro 22
    - unidad óptica 17
- I**
  - instalación
    - batería 29
- K**
  - lector de tarjetas multimedia 21
  - memoria 8
  - tarjeta de expansión 11
  - unidad de disco duro 25
  - unidad óptica 18
- L**
  - lector de tarjetas multimedia
    - extracción 20
    - instalación 21
- M**
  - memoria
    - especificaciones 8
    - instalación 8
- P**
  - panel de acceso
    - extracción 3
    - reemplazo 4
  - panel frontal
    - extracción 5
    - extracción de cubiertas de unidad 6
    - reemplazo 7
  - pautas de instalación 1
  - pautas de operación del equipo 38
  - pautas de ventilación 38
  - preparación para envío 39
- R**
  - reemplazo de la batería 29
- S**
  - seguridad
    - bloqueo de cable 32
    - Bloqueo de seguridad para HP Business PC 33
    - candado 32
    - Kit de seguridad de chasis HP 35
- T**
  - tarjeta de expansión
    - extracción 11
    - instalación 11
- U**
  - unidad de disco duro
    - extracción 22
    - instalación 25
  - unidades
    - conexión de cables 16
    - instalación 16
    - ubicaciones 15
  - unidad óptica
    - extracción 17
    - instalación 18
    - limpieza 39
    - precauciones 39