

מדריך למשתמש במחשב הנייד HP ProBook

הודעה אודות המוצר

מדריך זה למשתמש מתאר את המאפיינים הנפוצים ברוב הדגמים. ייתכן שמאפיינים מסוימים לא יהיו זמינים במחשב שברשותך.

Bluetooth הוא סימן מסחרי הנמצא בבעלות בעליו וחברת Hewlett-Packard משתמשת בו ברישיון. Intel הוא סימן מסחרי של Intel Corporation בארה"ב ובמדינות/אזורים אחרים. Java הוא סימן מסחרי בארה"ב של Sun Microsystems, Inc. Microsoft, Windows, ו-Windows Vista הם סימנים מסחריים רשומים בארה"ב של Microsoft Corporation. הסמל SD הוא סימן מסחרי של בעליו.

המידע הנכלל במסמך זה נתון לשינויים ללא הודעה מוקדמת. האחריות הבלעדית למוצרים ולשירותים של HP מפורטת במפורש בכתב האחריות הנלווה למוצרים ולשירותים אלו. אין להבין מתוך הכתוב לעיל כי תחול על המוצר אחריות נוספת כלשהי. חברת HP לא תישא באחריות לשגיאות טכניות או לשגיאות עריכה או להשמטות הכלולות במסמך זה.

מהדורה ראשונה: ספטמבר 2009

מק"ט מסמך: 570781-BB1

הודעת אזהרה בנושא בטיחות

אזהרה! כדי להפחית את הסיכון של פגיעות הקשורות לחום או להתחממות יתר של המחשב, אל תניח את המחשב ישירות על הרגליים שלך ואל תחסום את פתחי האוורור של המחשב. יש להשתמש במחשב רק על גבי משטח קשיח וישר. הימנע מחסימת פתחי האוורור כתוצאה מהצבת משטח קשיח, כגון מדפסת אופציונלית סמוכה, או עצמים רכים, כגון כריות, שטיחים או בגדים, בסמוך לפתחי האוורור. כמו כן, אל תאפשר למתאם ה-AC לבוא במגע עם העור או עם עצמים רכים, כגון כריות, שטיחים או בגדים, במהלך ההפעלה. המחשב ומתאם AC עומדים במגבלות הטמפרטורה למשטחים הבאים במגע עם המשתמש, כפי שהוגדרו בתקן הבטיחות הבינלאומי לצידוד בתחום טכנולוגיית המידע (IEC 60950).

תוכן העניינים

1 מאפיינים

1	זיהוי חומרה
1	רכיבי הלוח העליון
1	לוח מגע
3	נוריות
5	לחצנים וקורא טביעות אצבע
9	מקשים
10	רכיבי החזית
11	רכיבים בצד ימין
13	רכיבים בצד שמאל
14	רכיבים בחלק האחורי
15	רכיבי הלוח התחתון
16	רכיבי הצג
17	אנטנות אלחוט (בדגמים נבחרים בלבד)
18	רכיבי חומרה נוספים
19	זיהוי התוויות

2 אלחוט, מודם ורשת תקשורת מקומית

20	שימוש בהתקנים אלחוטיים (בדגמים נבחרים בלבד)
20	זיהוי סמלי אלחוט ורשת
21	שימוש בפקדי אלחוט
21	שימוש בלחצן האלחוט
21	שימוש בתוכנה Wireless Assistant (מסייע אלחוט) (בדגמים נבחרים בלבד)
22	שימוש ב-HP Connection Manager (בדגמים נבחרים בלבד)
22	שימוש בפקדי מערכת ההפעלה
23	שימוש בהתקן WLAN (בדגמים נבחרים בלבד)
23	הגדרת WLAN
23	הגנה על רשת ה-WLAN שברשותך
24	חיבור לרשת WLAN
25	נדידה לרשת אחרת
26	שימוש ב-HP Mobile Broadband (פס רחב נייד של HP) (בדגמים נבחרים בלבד)
26	הכנסת SIM
27	הסרת SIM
29	שימוש בהתקן Bluetooth אלחוטי
29	Bluetooth ו-Internet Connection Sharing (שיתוף חיבורי אינטרנט) (ICS)
30	פתרון בעיות ברשת האלחוטית
30	לא ניתן ליצור חיבור WLAN
31	לא ניתן להתחבר לרשת מועדפת
31	הסמל של מצב הרשת אינו מוצג

31	קודי האבטחה הנוכחיים של הרשת אינם זמינים
32	חיבור ה-WLAN חלש מאוד
32	לא ניתן להתחבר לנתב האלחוטי
33	שימוש במודם (בדגמים נבחרים בלבד)
33	חיבור כבל מודם
33	חיבור מתאם כבל מודם ספציפי למדינה/אזור
34	בחירה של הגדרת מיקום
34	הצגת המיקום הנוכחי שנבחר
35	הוספת מיקומים חדשים בזמן נסיעה
36	פתרון בעיות התחברות בנסיעה
37	חיבור לרשת תקשורת מקומית (LAN)

3 התקני הצבעה ומקלדת

38	שימוש בהתקני הצבעה
38	הגדרת העדפות עבור התקני הצבעה
38	שימוש בלוח המגע
38	שימוש במוט הצבעה (בדגמים נבחרים בלבד)
38	חיבור עכבר חיצוני
38	שימוש במקלדת
38	שימוש במקשים חמים
39	הצגת מידע אודות המערכת
40	כניסה למצב Sleep (שינה)
41	מעבר בין תמונות המסך
42	מציג את תוכנת Power Assistant
43	הפחתת בהירות המסך
43	הגברת בהירות המסך
44	שימוש ב-HP QuickLook 3
44	שימוש בלוחות מקשים
44	שימוש בלוח המקשים המספרי המשובץ
45	הפעלה והשבתה של לוח המקשים המספרי המשובץ
45	החלפת פונקציות מקשים בלוח המקשים המספרי המשובץ
45	שימוש בלוח המקשים המספרי המשולב
46	שימוש בלוח מקשים מספרי חיצוני אופציונלי
47	ניקוי לוח המגע והמקלדת

4 מולטימדיה

48	מאפייני מולטימדיה
48	כוונון עוצמת הקול
49	תוכנות מולטימדיה
50	גישה לתוכנות המולטימדיה המותקנות מראש
50	התקנת תוכנות מולטימדיה מתוך תקליטור
51	שמע
51	חיבור התקני שמע חיצוניים
51	בדיקת פונקציות השמע שלך
53	וידאו
53	חיבור צג VGA או מקרן חיצוני
53	שימוש ביציאת הצג החיצוני
53	שימוש ביציאת DisplayPort
55	כונן אופטי (בדגמים נבחרים בלבד)
55	זיהוי הכונן האופטי

55	שימוש בתקליטורים אופטיים (CD, DVD ו-BD)
56	בחירה בתקליטור המתאים (תקליטורי CD, DVD ו-BD)
56	תקליטורי CD-R
56	תקליטורי CD-RW
56	תקליטורי DVD±R
56	תקליטורי DVD±RW
56	תקליטורי LightScribe DVD+R
57	תקליטורי Blu-ray (BD)
57	הפעלת DVD, CD או BD
58	הגדרת התצורה של AutoPlay (הפעלה אוטומטית)
58	שינוי הגדרות מדינה/אזור של DVD
58	הקפדה על אזהרה בנושא זכויות יוצרים
59	העתקת תקליטורי CD, DVD או BD
59	יצירה (צריבה) של CD או DVD
60	הסרת תקליטור אופטי (CD, DVD או BD)
60	פתרון בעיות
61	מגש התקליטור האופטי אינו נפתח להסרת CD, DVD או BD
61	המחשב אינו מזהה את הכונן האופטי
62	תקליטור אינו פועל
63	תקליטור אינו פועל באופן אוטומטי
63	סרט עוזר, קופץ או מופעל באופן לא יציב
63	סרט אינו ניתן לצפייה בתצוגה החיצונית
63	תהליך צריבת התקליטור אינו מתחיל, או שהוא נעצר לפני השלמתו
64	יש להתקין מחדש מנהל התקן של התקן
64	השגת מנהלי ההתקן העדכניים ביותר של HP
65	השגת מנהלי התקן של Microsoft
66	מצלמת אינטרנט (בדגמים נבחרים בלבד)
66	התאמת מאפייני מצלמת האינטרנט
67	לכידת תמונות של כרטיסי ביקור

5 ניהול צריכת חשמל

69	הגדרה של אפשרויות צריכת החשמל
69	שימוש במצבים של חיסכון בחשמל
69	הפעלה של מצב Sleep (שינה) ויציאה ממנו
70	הפעלה של מצב Hibernation (מצב שינה) ויציאה ממנו
70	שימוש במד הסוללה
70	שימוש בתוכניות צריכת חשמל
71	הצגת תוכנית צריכת החשמל הנוכחית
71	בחירת תוכנית צריכת חשמל שונה
71	התאמה אישית של תוכניות צריכת חשמל
71	הגדרת הגנה באמצעות סיסמה בעת התעוררות
72	שימוש ב-Power Assistant (בדגמים נבחרים בלבד)
72	הפעלת Power Assistant
72	שימוש במקור מתח AC חיצוני
73	חיבור מתאם AC
73	שימוש במתח הסוללה
74	חיפוש מידע אודות סוללות ב-Help and Support (עזרה ותמיכה)
74	שימוש ב-Battery Check (בדיקת הסוללה)
74	הצגת כמות הטעינה הנוותרת של הסוללה
75	הכנסה או הסרה של הסוללה

76	טעינת סוללה
77	מיטוב משך הפריקה של הסוללה
77	ניהול רמות סוללה חלשה
77	זיהוי רמות של סוללה חלשה
78	פתרון מצב של רמת סוללה חלשה
78	פתרון מצב של רמת סוללה חלשה כאשר ישנו מקור מתח חיצוני זמין
78	פתרון מצב של רמת סוללה חלשה כאשר ישנה סוללה טעונה זמינה
78	פתרון מצב של רמת סוללה חלשה כאשר אין מקור מתח זמין
78	פתרון מצב של רמת סוללה חלשה כשהמחשב אינו יכול לצאת מ-Hibernation (מצב שינה)
78	כיוול סוללה
78	שלב 1: טעינת הסוללה במלואה
79	שלב 2: השבתה של Hibernation (מצב שינה) ו-Sleep (שינה)
79	שלב 3: פריקת הסוללה
81	שלב 4: טעינה מלאה מחדש של הסוללה
81	שלב 5: הפעלה מחדש של Hibernation (מצב שינה) ו-Sleep (שינה)
81	שימור מתח הסוללה
81	אחסון סוללה
82	השלכת סוללה משומשת
82	החלפת הסוללה
83	בדיקת מתאם AC
83	כיבוי המחשב

6 כוננים

84	זיהוי כוננים מותקנים
84	טיפול בכוננים
86	שיפור הביצועים של הכונן הקשיח
86	שימוש במאחה הדיסק
86	שימוש בניקוי הדיסק
87	שימוש ב-HP 3D DriveGuard
87	זיהוי סטטוס הכלי HP 3D DriveGuard
88	שימוש בתוכנת HP 3D DriveGuard
89	החלפת כונן קשיח בתא הכונן הקשיח
92	החלפת כונן בתא השדרוג
92	הסרת תושבת ההגנה
92	החלפת כונן קשיח
95	החלפת כונן אופטי

7 התקנים חיצוניים

98	שימוש בהתקן USB
98	חיבור התקן USB
98	הפסקת פעולה או הסרה של התקן USB
99	שימוש בתמיכה בהתקני USB מדור קודם
100	שימוש בהתקן 1394
100	חיבור התקן 1394
100	הפסקת פעולה או הסרה של התקן 1394
101	שימוש בהתקן טורי (בדגמים נבחרים בלבד)
102	שימוש בכוננים חיצוניים
102	שימוש בהתקנים חיצוניים אופציונליים
103	שימוש בהתקן עגינה

8 כרטיסי מדיה חיצוניים

104	שימוש בכרטיסים של קורא כרטיסי מדיה
104	הכנסת כרטיס דיגיטלי
105	הפסקת הפעולה או הסרה של כרטיס דיגיטלי
106	שימוש בכרטיסי ExpressCard (בדגמים נבחרים בלבד)
106	הגדרת תצורה של כרטיס ExpressCard
106	הכנסת כרטיס ExpressCard
107	הפסקת פעולה והסרה של כרטיס ExpressCard
109	שימוש בכרטיסים חכמים (בדגמים נבחרים בלבד)
109	הכנסת כרטיס חכם
109	הסרת כרטיס חכם

9 מודולי זיכרון

111	הוספה או החלפה של מודול זיכרון בחריץ המודול להרחבת הזיכרון
114	שדרוג מודול זיכרון בחריץ מודול הזיכרון הראשי

10 אבטחה

118	הגנה על המחשב
119	שימוש בסיסמאות
119	הגדרת סיסמאות ב-Windows
119	הגדרת סיסמאות ב-Computer Setup
120	סיסמת מנהל מערכת של BIOS
121	ניהול של סיסמת מנהל המערכת של BIOS
122	הזנה של סיסמת מנהל המערכת של BIOS
122	שימוש ב-DriveLock של Computer Setup
123	הגדרה של סיסמת DriveLock
124	הזנה של סיסמת DriveLock
125	שינוי סיסמת DriveLock
126	הסרה של הגנת DriveLock
126	שימוש ב-Auto DriveLock של Computer Setup
126	הזנת סיסמה של Automatic DriveLock
127	הסרה של הגנת Automatic DriveLock
128	שימוש במאפייני האבטחה של Computer Setup
128	אבטחת התקני מערכת
128	הצגת מידע מערכת ב-Computer Setup
129	שימוש במזהי המערכת ב-Computer Setup
130	שימוש בתוכנת אנטי-וירוס
131	שימוש בתוכנת חומת אש
132	התקנת עדכונים קריטיים
133	שימוש ב-HP ProtectTools Security Manager (בדגמים נבחרים בלבד)
134	התקנת כבל אבטחה

11 עדכוני תוכנה

135	עדכון תוכנה
137	עדכון ה-BIOS
137	איתור גרסת ה-BIOS
137	הורדת עדכון BIOS
139	עדכון תוכניות ומנהלי התקן

12 גיבוי ושחזור

141	גיבוי המידע
142	ביצוע שחזור
142	שימוש בכלי השחזור של Windows
143	שימוש בכלי שחזור של f11
143	שימוש ב-DVD של מערכת ההפעלה Windows Vista (לרכישה בנפרד)

Computer Setup 13

145	הפעלת Computer Setup
145	שימוש ב-Computer Setup
145	ניווט ובחירה ב-Computer Setup
146	שחזור הגדרות היצרן ב-Computer Setup
147	תפריטי Computer Setup
147	תפריט File (קובץ)
147	תפריט Security (אבטחה)
148	תפריט System Configuration (תצורת המערכת)

MultiBoot 14

152	אודות סדר התקני האתחול
153	הפעלת התקני אתחול ב-Computer Setup
154	שקילת שינויים בסדר האתחול
155	בחירת העדפות MultiBoot
155	הגדרת סדר אתחול חדש ב-Computer Setup
156	בחירת התקן אתחול באופן פעיל, באמצעות הודעת F9
156	הגדרה של בקשת MultiBoot Express
156	הזנה של העדפות MultiBoot Express

15 ניהול והדפסה

157	שימוש בפתרונות לניהול מחשבי לקוח
157	קביעת תצורה ופריסה של הדמיית תוכנות
158	ניהול ועדכון של תוכנות
158	HP Client Manager עבור Altiris (בדגמים נבחרים בלבד)
160	HP CCM (Client Configuration Manager) (בדגמים נבחרים בלבד)
161	HP SSM (System Software Manager)
162	שימוש ב-HP Universal Print Driver (מנהל התקן ההדפסה האוניברסלי של HP)

163	אינדקס
-----	--------

זיהוי חומרה

רכיבים הכלולים במחשב עשויים להשתנות בהתאם למדינה/אזור ולדגם. האיורים בפרק זה מציגים את המאפיינים הסטנדרטיים ברוב דגמי המחשב.

לקבלת רשימה של רכיבי החומרה המותקנים במחשב, פעל בהתאם לשלבים הבאים:

1. בחר **Start** (התחל) < **Computer** (מחשב) < **System Properties** (מאפייני מערכת).
2. בחלונת הימנית, לחץ על **Device Manager** (מנהל ההתקנים).

כמו כן, באפשרותך להוסיף רכיבי חומרה או לשנות את תצורת ההתקן באמצעות Device Manager (מנהל ההתקנים).

הערה: Windows® יכול את המאפיין User Account Control (בקרת חשבון משתמש) לשיפור האבטחה של המחשב. ייתכן שתבקש לאשר או להקליד סיסמה למשימות כגון התקנת יישומים, הפעלת תוכניות שירות או שינוי הגדרות Windows. עיין ב-Help and Support (עזרה ותמיכה) לקבלת מידע נוסף.

רכיבי הלוח העליון

לוח מגע

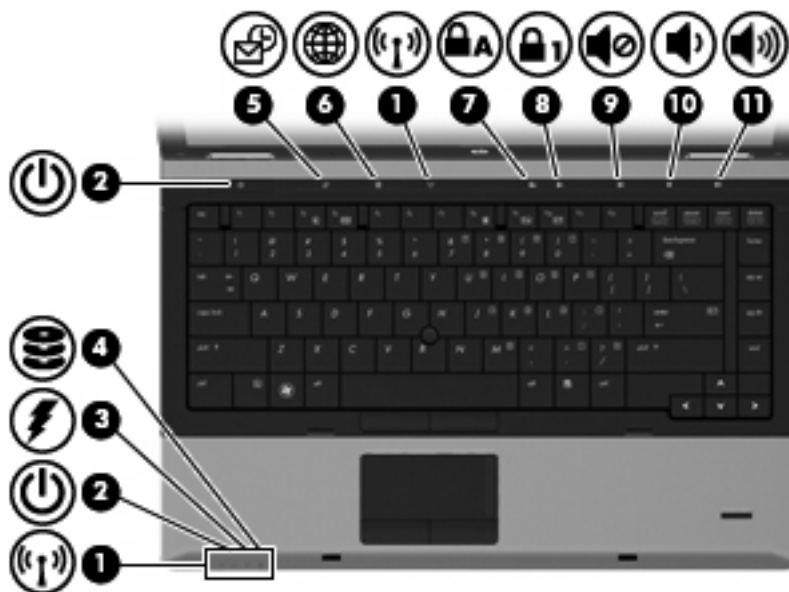


רכיב	תיאור
(1)	מוט הצבעה (בדגמים נבחרים בלבד)* להזזת המצביע ולבחירה או הפעלה של פריטים על המסך.
(2)	לחצן שמאלי של מוט הצבעה (בדגמים נבחרים בלבד)* פועל כמו הלחצן השמאלי בעכבר חיצוני.
(3)	לוח מגע* להזזת המצביע ולבחירה או הפעלה של פריטים על המסך.

רכיב	תיאור
(4)	לחצן שמאלי של לוח המגע* פועל כמו הלחצן השמאלי בעכבר חיצוני.
(5)	לחצן ימני של מוט הצבעה (דגמים נבחרים בלבד)* פועל כמו הלחצן הימני בעכבר חיצוני.
(6)	אזור הגלילה של לוח המגע לגלילה למעלה או למטה.
(7)	לחצן ימני של לוח המגע* פועל כמו הלחצן הימני בעכבר חיצוני.

*טבלה זו מתארת את הגדרות היצרן. להצגה או שינוי של העדפות התקני ההצבעה, בחר **Start** (התחל) < **Control Panel** (לוח הבקרה) < **Hardware and Sound** (חומרה וקול) < **Mouse** (עכבר).

הערה: עיין באיור התואם ביותר למחשב שברשותך.

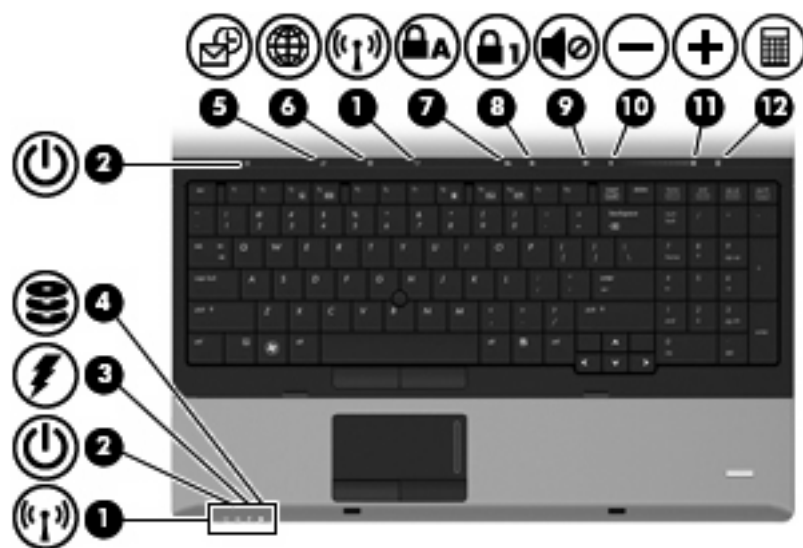


תיאור	רכיב
<ul style="list-style-type: none"> נורית בצבע כחול: התקן אלחוטי משולב, כגון התקן רשת תקשורת מקומית אלחוטית (WLAN), מודול הפס הרחב הנייד של HP (בדגמים נבחרים בלבד), ו/או התקן Bluetooth® מופעל. נורית בצבע ענבר: כל ההתקנים האלחוטיים כבויים. 	<p>(1) נוריות אלחוט * (2)</p>
<ul style="list-style-type: none"> נורית דולקת: המחשב פועל. נורית מהבהבת: המחשב נמצא במצב Sleep (שינה). נורית כבויה: המחשב כבוי או נמצא במצב Hibernation (מצב שינה). 	<p>(2) נוריות הפעלה (2)†</p>
<ul style="list-style-type: none"> נורית בצבע ענבר: מתבצעת טעינה של סוללה. נורית בצבע טורקיז: סוללה קרובה לקיבולת של טעינה מלאה. נורית מהבהבת בצבע ענבר: סוללה המשמשת כמקור המתח היחיד של המחשב הגיעה לרמה של סוללה חלשה. כשהסוללה חלשה במיוחד, נורית הסוללה מתחילה להבהב במהירות. נורית כבויה: אם המחשב מחובר למקור מתח חיצוני, הנורית נכבית כאשר כל הסוללות במחשב נטענו במלואן. אם המחשב לא מחובר למקור מתח חיצוני, הנורית נשארת כבויה עד שהסוללה מגיעה לרמה של סוללה חלשה. 	<p>(3) נורית הסוללה</p>
<ul style="list-style-type: none"> נורית מהבהבת בצבע טורקיז: מתבצעת גישה לכונן הקשיח או לכונן האופטי (בדגמים נבחרים בלבד). נורית בצבע ענבר: הכלי HP 3D DriveGuard השבית זמנית את הכונן הקשיח. 	<p>(4) נורית הכונן</p>
<ul style="list-style-type: none"> נורית דולקת: המחשב פועל. נורית כבויה: המחשב כבוי או נמצא במצב Sleep (שינה) או Hibernation (מצב שינה). 	<p>(5) נורית QuickLook</p>

רכיב	תיאור	
(6)	נורית דולקת: נעשה שימוש בדפדפן האינטרנט.	
(7)	נורית דולקת: הפונקציה Caps lock מופעלת.	
(8)	נורית דולקת: הפונקציה Num lock מופעלת או שהמקשים בלוח המקשים המספרי המשובץ מופעלים.	
(9)	נורית השתקת עוצמת הקול	<ul style="list-style-type: none"> נורית בצבע טורקיז: צילי הרמקולים מופעלים. נורית בצבע ענבר: צילי הרמקולים כבויים.
(10)	נורית החלשת עוצמת הקול	נורית מהבהבת: מתבצע שימוש בלחצן החלשת עוצמת הקול כדי להפחית את עוצמת הקול של הרמקולים.
(11)	נורית הגברת עוצמת הקול	נורית מהבהבת: מתבצע שימוש בלחצן הגברת עוצמת הקול כדי להגביר את עוצמת הקול של הרמקולים.

*שתי נוריות האלחוט מציגות את אותו המידע. הנורית שעל לחצן האלחוט גלויה רק כאשר המחשב פתוח. נורית האלחוט בחזית המחשב גלויה הן כאשר המחשב פתוח והן כשהוא סגור.


†שתי נוריות ההפעלה מציגות את אותו המידע. הנורית שעל לחצן ההפעלה גלויה רק כאשר המחשב פתוח. נורית ההפעלה בחזית המחשב גלויה הן כאשר המחשב פתוח והן כשהוא סגור.



רכיב	תיאור	
(1)	נוריות אלחוט (2)*	<ul style="list-style-type: none"> נורית בצבע כחול: התקן אלחוטי משולב, כגון התקן רשת תקשורת מקומית אלחוטית (WLAN), מודול הפס הרחב הנייד של HP (בדגמים נבחרים בלבד), ו/או התקן Bluetooth®. מופעל. נורית בצבע ענבר: כל ההתקנים האלחוטיים כבויים.
(2)	נוריות הפעלה (2)†	<ul style="list-style-type: none"> נורית דולקת: המחשב פועל. נורית מהבהבת: המחשב נמצא במצב Sleep (שינה). נורית כבויה: המחשב כבוי או נמצא במצב Hibernation (מצב שינה).
(3)	נורית הסוללה	<ul style="list-style-type: none"> נורית בצבע ענבר: מתבצעת טעינה של סוללה. נורית בצבע טורקיז: סוללה קרובה לקיבולת של טעינה מלאה.

רכיב	תיאור
	<ul style="list-style-type: none"> • נורית מהבהבת בצבע ענבר: סוללה המשמשת כמקור המתח היחיד של המחשב הגיעה לרמה של סוללה חלשה. כשהסוללה חלשה במיוחד, נורית הסוללה מתחילה להבהב במהירות. • נורית כבויה: אם המחשב מחובר למקור מתח חיצוני, הנורית נכבית כאשר כל הסוללות במחשב נטענו במלואן. אם המחשב לא מחובר למקור מתח חיצוני, הנורית נשארת כבויה עד שהסוללה מגיעה לרמה של סוללה חלשה.
(4) נורית הכוון	<ul style="list-style-type: none"> • נורית מהבהבת בצבע טורקיז: מתבצעת גישה לכוון הקשיח או לכוון האופטי (בדגמים נבחרים בלבד). • נורית בצבע ענבר: הכלי HP 3D DriveGuard השבית זמנית את הכוון הקשיח.
(5) נורית QuickLook	<ul style="list-style-type: none"> • נורית דולקת: המחשב פועל. • נורית כבויה: המחשב כבוי או נמצא במצב Sleep (שינה) או Hibernation (מצב שינה).
(6) נורית QuickWeb	<ul style="list-style-type: none"> • נורית דולקת: נעשה שימוש בדפדפן האינטרנט.
(7) נורית Caps lock	<ul style="list-style-type: none"> • נורית דולקת: הפונקציה Caps lock מופעלת.
(8) נורית Num lock	<ul style="list-style-type: none"> • נורית דולקת: הפונקציה Num lock מופעלת או שהמקשים בלוח המקשים המספרי המשובץ מופעלים.
(9) נורית השתקת עוצמת הקול	<ul style="list-style-type: none"> • נורית בצבע טורקיז: צילי הרמקולים מופעלים. • נורית בצבע ענבר: צילי הרמקולים כבויים.
(10) נורית החלשת עוצמת הקול	<ul style="list-style-type: none"> • נורית מהבהבת: מתבצע שימוש בלחצן החלשת עוצמת הקול כדי להפחית את עוצמת הקול של הרמקולים.
(11) נורית הגברת עוצמת הקול	<ul style="list-style-type: none"> • נורית מהבהבת: מתבצע שימוש בלחצן הגברת עוצמת הקול כדי להגביר את עוצמת הקול של הרמקולים.
(12) נורית מחשבון	<ul style="list-style-type: none"> • נורית דולקת: פונקציית המחשבון של Windows מופעלת.
	<p>*שתי נוריות האלחוט מציגות את אותו המידע. הנורית שעל לחצן האלחוט גלויה רק כאשר המחשב פתוח. נורית האלחוט בחזית המחשב גלויה הן כאשר המחשב פתוח והן כשהוא סגור.</p> <p>*שתי נוריות ההפעלה מציגות את אותו המידע. הנורית שעל לחצן ההפעלה גלויה רק כאשר המחשב פתוח. נורית ההפעלה בחזית המחשב גלויה הן כאשר המחשב פתוח והן כשהוא סגור.</p>

לחצנים וקורא טביעות אצבע

הערה: עיין באיור התואם ביותר למחשב שברשותך. 



תיאור	רכיב
<ul style="list-style-type: none"> כאשר המחשב כבוי, לחץ על הלחצן כדי להפעיל את המחשב. כאשר המחשב פועל, לחץ על הלחצן כדי לכבות את המחשב. כאשר המחשב נמצא במצב Sleep (שינה), לחץ לחיצה קצרה על הלחצן כדי לצאת ממצב Sleep (שינה). כאשר המחשב נמצא במצב Hibernation (מצב שינה), לחץ לחיצה קצרה על הלחצן כדי לצאת ממצב Hibernation (מצב שינה). <p>אם המחשב הפסיק להגיב והליכי הכיבוי של Windows אינם פועלים, לחץ על לחצן ההפעלה במשך 5 שניות לפחות כדי לכבות את המחשב.</p> <p>לקבלת מידע נוסף אודות הגדרות צריכת החשמל במחשב, בחר Start (התחל) < Control Panel (לוח הבקרה) < System and Maintenance (מערכת ותחזוקה) < Power Options (אפשרויות צריכת חשמל).</p>	<p>(1) לחצן הפעלה</p>
<ul style="list-style-type: none"> כאשר המחשב כבוי, לחץ על הלחצן כדי לפתוח את QuickLook. כאשר המחשב מופעל, לחץ על הלחצן כדי לפתוח את Software Setup (התקנת תוכנה). <p>הערה: אם Software Setup (התקנת תוכנה) אינו זמין, ייפתח דפדפן האינטרנט המוגדר כברירת מחדל.</p>	<p>(2) לחצן QuickLook</p>
<ul style="list-style-type: none"> כאשר המחשב כבוי, לחץ על הלחצן כדי לפתוח את QuickWeb. כאשר המחשב מופעל, לחץ על הלחצן כדי לפתוח את דפדפן האינטרנט המוגדר כברירת מחדל. 	<p>(3) לחצן QuickWeb</p>
<p>להפעלה או כיבוי של מאפיין האלחוט, אך לא ליצירת חיבור אלחוטי.</p>	<p>(4) לחצן אלחוט</p>

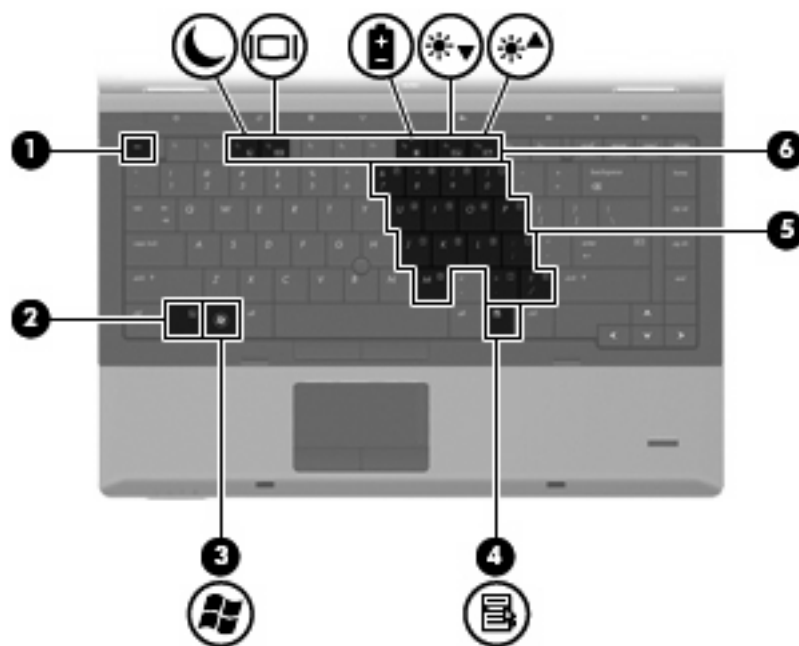
תיאור	רכיב
להשתקה ולשחזור של צלילי הרמקול.	(5) לחצן השתקת עוצמת הקול
להחלשת עוצמת הקול של המחשב.	(6) לחצן החלשת עוצמת הקול
להגברת עוצמת הקול של המחשב.	(7) לחצן הגברת עוצמת הקול
מאפשר כניסה ל-Windows באמצעות טביעת אצבע, במקום כניסה באמצעות סיסמה.	(8) קורא טביעות אצבע (בדגמים נבחרים בלבד)



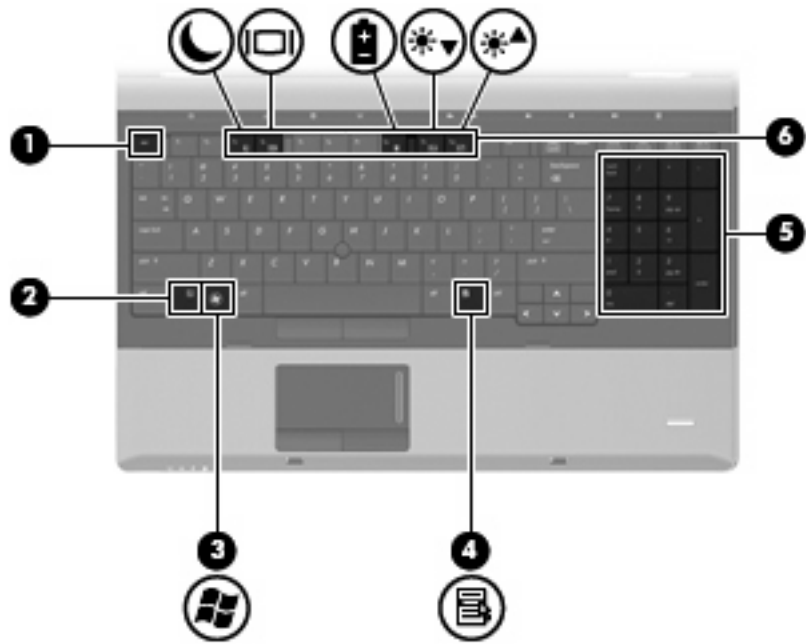
תיאור	רכיב
<ul style="list-style-type: none"> כאשר המחשב כבוי, לחץ על הלחצן כדי להפעיל את המחשב. כאשר המחשב פועל, לחץ על הלחצן כדי לכבות את המחשב. כאשר המחשב נמצא במצב Sleep (שינה), לחץ לחיצה קצרה על הלחצן כדי לצאת ממצב Sleep (שינה). כאשר המחשב נמצא במצב Hibernation (מצב שינה), לחץ לחיצה קצרה על הלחצן כדי לצאת ממצב Hibernation (מצב שינה). <p>אם המחשב הפסיק להגיב והליכי הכיבוי של Windows אינם פועלים, לחץ על לחצן ההפעלה במשך 5 שניות לפחות כדי לכבות את המחשב.</p> <p>לקבלת מידע נוסף אודות הגדרות צריכת החשמל במחשב, בחר Start (התחל) < Control Panel (לוח הבקרה) < System and Maintenance (מערכת ותחזוקה) < Power Options (אפשרויות צריכת חשמל).</p>	(1) לחצן הפעלה

תיאור	רכיב
<ul style="list-style-type: none"> כאשר המחשב כבוי, לחץ על הלחצן כדי לפתוח את HP QuickLook. כאשר המחשב מופעל, לחץ על הלחצן כדי לפתוח את Software Setup (התקנת תוכנה). <p>הערה: אם Software Setup (התקנת תוכנה) אינו זמין, ייפתח דפדפן האינטרנט המוגדר כברירת מחדל.</p>	<p>(2) לחצן QuickLook</p>
<ul style="list-style-type: none"> כאשר המחשב כבוי, לחץ על הלחצן כדי לפתוח את HP QuickWeb. כאשר המחשב מופעל, לחץ על הלחצן כדי לפתוח את דפדפן האינטרנט המוגדר כברירת מחדל. 	<p>(3) לחצן QuickWeb</p>
<p>להפעלה או כיבוי של מאפיין האלחוט, אך לא ליצירת חיבור אלחוטי.</p>	<p>(4) לחצן אלחוט</p>
<p>להשתקה ולשחזור של צלילי הרמקול.</p>	<p>(5) לחצן השתקת עוצמת הקול</p>
<p>להחלשת עוצמת הקול של המחשב.</p>	<p>(6) לחצן החלשת עוצמת הקול</p>
<p>להגברת עוצמת הקול של המחשב.</p>	<p>(7) לחצן הגברת עוצמת הקול</p>
<p>לפתיחת תכונת המחשבון של Windows.</p>	<p>(8) לחצן מחשבון</p>
<p>מאפשר כניסה ל-Windows באמצעות טביעת אצבע, במקום כניסה באמצעות סיסמה.</p>	<p>(9) קורא טביעות אצבע (בדגמים נבחרים בלבד)</p>

הערה: עיין באיור התואם ביותר למחשב שברשותך.

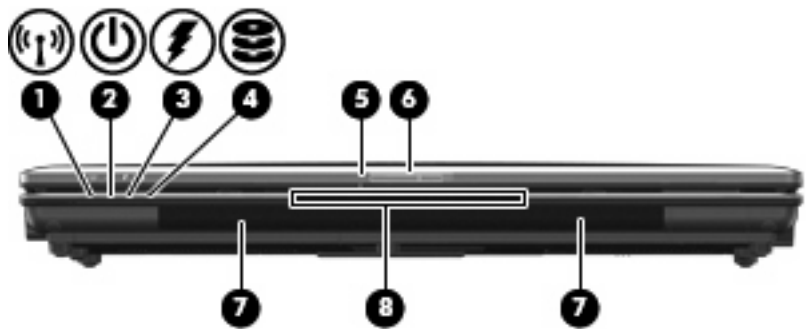


תיאור	רכיב
להצגת מידע אודות המערכת בעת הקשה בשילוב עם מקש fn .	(1) מקש esc
לביצוע פעולות מערכת שכיחות בעת הקשה בשילוב עם מקש פונקציה או עם מקש esc .	(2) מקש fn
להצגת תפריט Start (התחל) של Windows.	(3) מקש סמל Windows
להצגת תפריט הקיצור עבור הפריטים שעליהם מורה המצביע.	(4) מקש יישומי Windows
ניתן להשתמש בו באופן זהה לשימוש במקשים של לוח מקשים מספרי חיצוני.	(5) מקשי לוח המקשים המספרי המשובץ
לביצוע פעולות שכיחות במערכת בעת הקשה בשילוב עם מקש fn .	(6) מקשי פונקציה



תיאור	רכיב
להצגת מידע אודות המערכת בעת הקשה בשילוב עם מקש .fn	מקש esc (1)
לביצוע פעולות מערכת שכיחות בעת הקשה בשילוב עם מקש פונקציה או עם מקש .esc	מקש fn (2)
להצגת תפריט Start (התחל) של Windows.	מקש סמל Windows (3)
להצגת תפריט הקיצור עבור הפריטים שעליהם מורה המצביע.	מקש יישומי Windows (4)
ניתן להשתמש בו באופן זהה לשימוש במקשים של לוח מקשים מספרי חיצוני.	מקשי לוח המקשים המספרי המשולב (5)
לביצוע פעולות שכיחות במערכת בעת הקשה בשילוב עם מקש .fn	מקשי פונקציה (6)

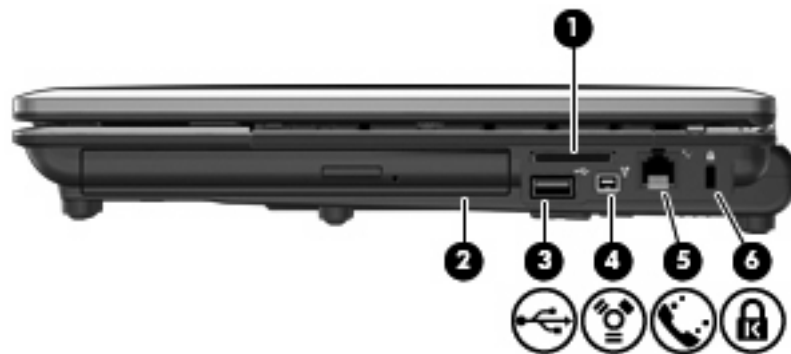
רכיבי החזית



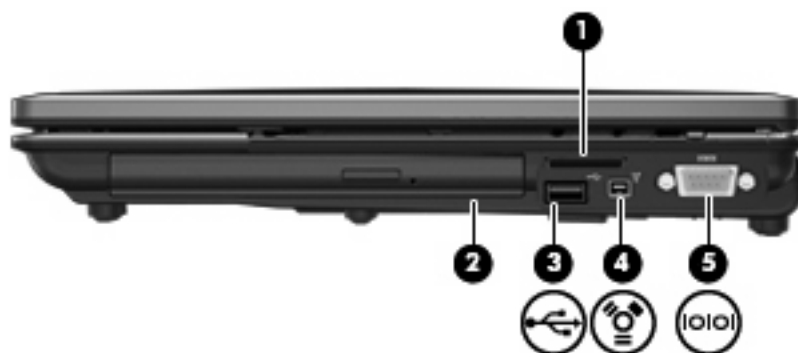
רכיב	תיאור
(1) נורית אלחוט	<ul style="list-style-type: none"> נורית בצבע כחול: התקן אלחוטי משולב, כגון התקן רשת תקשורת מקומית אלחוטית (WLAN), מודול הפס הרחב הנייד של HP (בדגמים נבחרים בלבד), ו/או התקן Bluetooth® מופעל. נורית בצבע ענבר: כל ההתקנים האלחוטיים כבויים.
(2) נורית הפעלה	<ul style="list-style-type: none"> נורית דולקת: המחשב פועל. נורית מהבהבת: המחשב נמצא במצב Sleep (שינה). נורית כבויה: המחשב כבוי או נמצא במצב Hibernation (מצב שינה).
(3) נורית הסוללה	<ul style="list-style-type: none"> נורית בצבע ענבר: מתבצעת טעינה של סוללה. נורית בצבע טורקיז: סוללה קרובה לקיבולת של טעינה מלאה. נורית מהבהבת בצבע ענבר: סוללה המשמשת כמקור המתח היחיד של המחשב הגיעה לרמה של סוללה חלשה. כשהסוללה חלשה במיוחד, נורית הסוללה מתחילה להבהב במהירות. נורית כבויה: אם המחשב מחובר למקור מתח חיצוני, הנורית נכבית כאשר כל הסוללות במחשב נטענו במלואן. אם המחשב לא מחובר למקור מתח חיצוני, הנורית נשארת כבויה עד שהסוללה מגיעה לרמה של סוללה חלשה.
(4) נורית הכונן	<ul style="list-style-type: none"> נורית מהבהבת בצבע טורקיז: מתבצעת גישה לכונן הקשיח או לכונן האופטי (בדגמים נבחרים בלבד). נורית בצבע ענבר: הכלי HP 3D DriveGuard השבית זמנית את הכונן הקשיח.
(5) נורית מצלמת האינטרנט (בדגמים נבחרים בלבד)	נורית דולקת: נעשה שימוש במצלמת האינטרנט.
(6) תפס לשחרור הצג	לפתיחת המחשב.
(7) רמקולים (2)	להפקת צלילים.
(8) חריץ כרטיסי ביקור	להחזקת כרטיס ביקור במקומו כדי שמצלמת האינטרנט (בדגמים נבחרים בלבד) תוכל ללכוד את התמונה.

רכיבים בצד ימין

הערה: עיין באיור התואם ביותר למחשב שברשותך.



(1)	קורא כרטיסי מדיה	לתמיכה בתבניות הבאות של כרטיסים דיגיטליים אופציונליים:
		<ul style="list-style-type: none"> • Memory Stick • Memory Stick Pro • Memory Stick Duo (דרוש מתאם) • Memory Stick Duo Pro (דרוש מתאם) • MultiMediaCard • MultiMediaCard Plus • כרטיס זיכרון (SD) Secure Digital • כרטיס זיכרון (SD) High Capacity Memory Card • כרטיס זיכרון (SD) Memory Card (דרוש מתאם) • xD-Picture Card
(2)	תא שדרוג	לתמיכה בכונן אופטי או בכונן קשיח.
(3)	יציאת USB	לחיבור התקן USB אופציונלי.
(4)	יציאת 1394	לחיבור התקן IEEE 1394 או 1394a אופציונלי, כגון מצלמת וידאו.
(5)	שקע RJ-11 (מודם)	לחיבור כבל מודם.
(6)	חריץ כבל אבטחה	לחיבור כבל אבטחה אופציונלי למחשב.
		הערה: כבל האבטחה מיועד לפעול כגורם מרתיע, אך הוא לא ימנע שימוש לרעה או גניבה של המחשב.



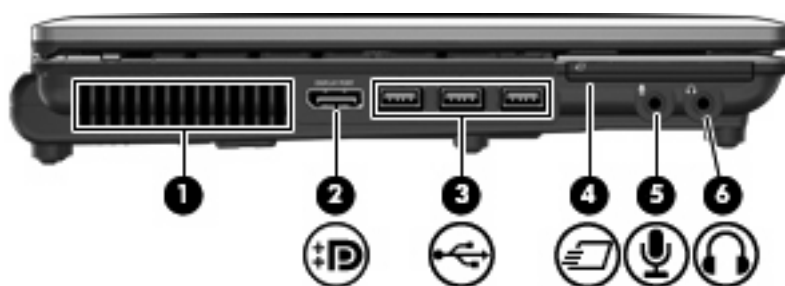
(1)	קורא כרטיסי מדיה	לתמיכה בתבניות הבאות של כרטיסים דיגיטליים אופציונליים:
		<ul style="list-style-type: none"> • Memory Stick • Memory Stick Pro • Memory Stick Duo (דרוש מתאם) • Memory Stick Duo Pro (דרוש מתאם)

- MultiMediaCard
- MultiMediaCard Plus
- כרטיס זיכרון Secure Digital (SD)
- כרטיס זיכרון Secure Digital (SD) High Capacity Memory Card
- כרטיס זיכרון micro Secure Digital (SD) Memory Card (דרוש מתאם)
- xD-Picture Card

(2)	תא שדרוג	לתמיכה בכונן אופטי או בכונן קשיח.
(3)	יציאת USB	לחיבור התקן USB אופציונלי.
(4)	יציאת 1394	לחיבור התקן IEEE 1394 או 1394a אופציונלי, כגון מצלמת וידאו.
(5)	יציאה טורית	לחיבור התקן אופציונלי כגון מודם, עכבר, או מדפסת טוריים.

רכיבים בצד שמאל

הערה: עיין באיור התואם ביותר למחשב שברשותך.



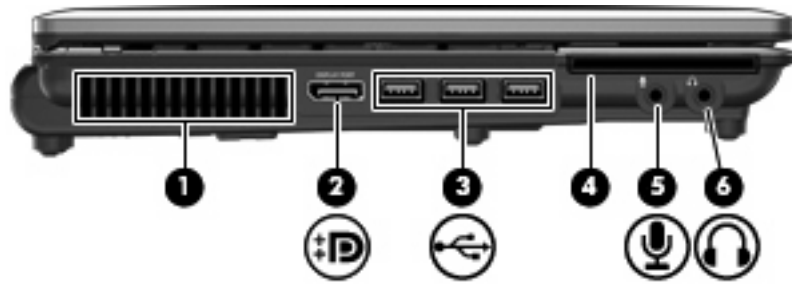
(1) פתח אורור

מאפשר זרימת אוויר לצינור רכיבים פנימיים.

הערה: מאורר המחשב מופעל באופן אוטומטי כדי לצנן רכיבים פנימיים וכדי למנוע התחממות יתר. במסגרת הפעילות השגרתית, זו תופעה רגילה שהמאורר הפנימי נכבה ומופעל באופן מחזורי.


(2)	יציאת DisplayPort	לחיבור התקן תצוגה דיגיטלית אופציונלי כגון צג עם ביצועים גבוהים או מקרן.
(3)	יציאות USB (3)	לחיבור התקני USB אופציונליים.
(4)	חריץ ExpressCard	לתמיכה בכרטיסי ExpressCards אופציונליים.
(5)	שקע כניסת שמע (מיקרופון)	לחיבור התקן אופציונלי כגון מיקרופון אוזניות של מחשב, מיקרופון במערך סטריאופוני או מיקרופון לאוזן אחת.
(6)	שקע יציאת שמע (אוזניות)	להפקת צלילים בעת חיבור לאביזרים אופציונליים, כגון מקוליים סטריאופוניים, אוזניות מסוגים שונים או שמע טלוויזיה.

הערה: כאשר התקן מחובר לשקע האוזניות, המקולי המחשב מושבתים.



תיאור	רכיב
מאפשר זרימת אוויר לצינון רכיבים פנימיים.	(1) פתח אוורור
הערה: מאוורר המחשב מופעל באופן אוטומטי כדי לצנן רכיבים פנימיים וכדי למנוע התחממות יתר. במסגרת הפעילות השגרתית, זו תופעה רגילה שהמאוורר הפנימי נכבה ומופעל באופן מחזורי.	
לחיבור התקן תצוגה דיגיטלי אופציונלי כגון צג עם ביצועים גבוהים או מקרן.	(2) יציאת DisplayPort
לחיבור התקני USB אופציונליים.	(3) יציאות USB (3)
תומך בכרטיסים חכמים ובכרטיסי Java™ Card אופציונליים.	(4) קורא כרטיס חכם
לחיבור התקן אופציונלי כגון מיקרופון אוזניות של מחשב, מיקרופון במערך סטריאופוני או מיקרופון לאוזן אחת.	(5) שקע כניסת שמע (מיקרופון)
להפקת צלילים בעת חיבור לאביזרים אופציונליים, כגון רמקולים סטריאופוניים, אוזניות מסוגים שונים או שמע טלוויזיה.	(6) שקע יציאת שמע (אוזניות)
הערה: כאשר התקן מחובר לשקע האוזניות, רמקולי המחשב מושבתים.	

רכיבים בחלק האחורי

הערה: עיין באיור התואם ביותר למחשב שברשותך. 

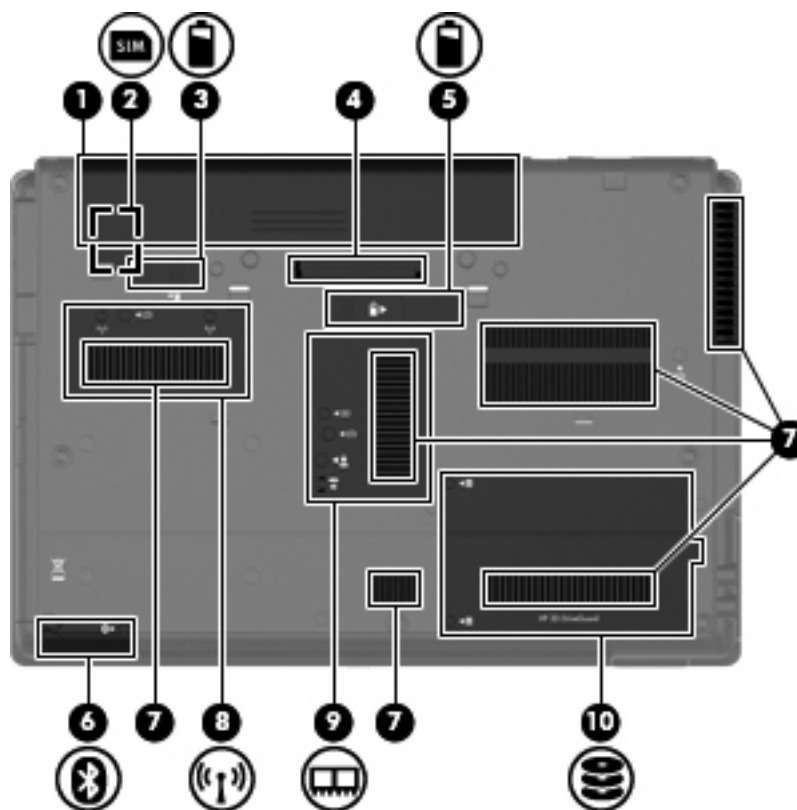


תיאור	רכיב
לחיבור כבל רשת.	(1) שקע RJ-45 (רשת)
לחיבור צג חיצוני או מקרן חיצוני.	(2) יציאה לצג חיצוני
לחיבור מתאם AC.	(3) מחבר מתח



תיאור	רכיב
לחיבור כבל אבטחה אופציונלי למחשב.	(1) חריץ כבל אבטחה
הערה: כבל האבטחה מיועד לפעול כגורם מרתיע, אך הוא לא ימנע שימוש לרעה או גניבה של המחשב.	
לחיבור כבל מודם.	(2) שקע RJ-11 (מודם)
לחיבור כבל רשת.	(3) שקע RJ-45 (רשת)
לחיבור צג VGA או מקרן חיצוני.	(4) יציאה לצג חיצוני
לחיבור מתאם AC.	(5) מחבר מתח


רכיבי הלוח התחתון

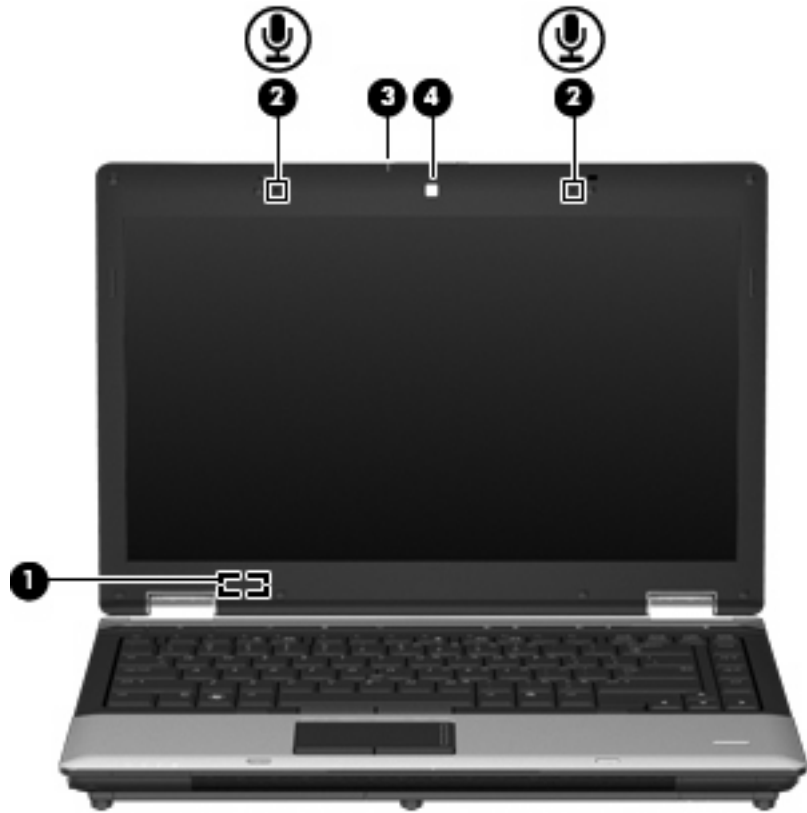


תיאור	רכיב
להחזקת הסוללה.	(1) תא סוללה

רכיב	תיאור
(2)	חריץ SIM להכלת מודול זיהוי מנוי אלחוטי (SIM) (בדגמים נבחרים בלבד). חריץ SIM ממוקם בתוך תא הסוללה.
(3)	תפס לשחרור הסוללה לשחרור הסוללה מתא הסוללה.
(4)	מחבר עגינה לחיבור התקן עגינה אופציונלי.
(5)	מחבר לסוללת עזר לחיבור סוללת עזר אופציונלית.
(6)	תא Bluetooth להכלת התקן Bluetooth.
(7)	פתחי אורור (6) מאפשרים לזרימת אוויר לצנן רכיבים פנימיים.
<p>הערה: מאורר המחשב מופעל באופן אוטומטי כדי לצנן רכיבים פנימיים וכדי למנוע התחממות יתר. במסגרת הפעילות השגרתית, זו תופעה רגילה שהמאורר הפנימי נכבה ומופעל באופן מחזורי.</p>	
(8)	תא HP Mobile Broadband Module (מודול פס רחב נייד של HP) להכלת HP Mobile Broadband Module (מודול פס רחב נייד של HP) (בדגמים נבחרים בלבד).
<p>הערה: כדי למנוע הפסקת תגובה של המערכת, החלף את המודול האלחוטי במודול אלחוטי המורשה לשימוש במחשב על-ידי הרשות הממשלתית שמסדירה התקנים אלחוטיים במדינה/אזור שלך. אם החלפת את המודול ולאחר מכן הופיעה הודעת אזהרה, הסר את ההתקן ושחזר את הפונקציונליות של המחשב ולאחר מכן פנה אל התמיכה הטכנית באמצעות Help and Support (עזרה ותמיכה).</p>	
(9)	תא מודול הזיכרון להכלה של חריץ מודול להרחבת הזיכרון.
(10)	תא הכונן הקשיח להחזקת הכונן הקשיח.


רכיבי הצג

הערה: ייתכן שהמחשב שברשותך נראה מעט שונה מהאיור בסעיף זה. 



תיאור	רכיב
לכיבוי התצוגה או להפעלת מצב Sleep (שינה) אם הצג נסגר בשעה שהמחשב פועל.	(1) מתג צג פנימי
להקלטת צלילים.	(2) מיקרופונים פנימיים (2)
הערה: אם מופיע סמל של מיקרופון ליד כל שקע מיקרופון, המחשב מצויד במיקרופונים פנימיים.	
נורית דולקת: נעשה שימוש במצלמת האינטרנט.	(3) נורית מצלמת האינטרנט (בדגמים נבחרים בלבד)
להקלטת שמע ווידאו וללכידת תמונות סטילס.	(4) מצלמת אינטרנט (בדגמים נבחרים בלבד)

אנטנות אלחוט (בדגמים נבחרים בלבד)

הערה: ייתכן שהמחשב שברשותך נראה מעט שונה מהאיור בסעיף זה. 



רכיב	תיאור
(1)	אנטנות WWAN *(2) לשליחה ולקבלה של אותות אלחוטיים לקיום תקשורת עם רשתות תקשורת מרחביות אלחוטיות (WWAN).
(2)	אנטנות WLAN *(2) לשליחה ולקבלה של אותות אלחוטיים לקיום תקשורת עם רשתות תקשורת מקומיות אלחוטיות (WLAN).
*אנטנות אלה אינן גלויות לעין מהחלק החיצוני של המחשב. לשידור מיטבי, הקפד שהאזור הסמוך לאנטנות יהיה פנוי ממכשולים.	

להצגת הודעות תקינה של אלחוט, עיין בסעיף המתאים למדינה/אזור שלך ב-Regulatory, Safety and Environmental Notices (הודעות תקינה, בטיחות וסביבה). הודעות אלה ממוקמות ב-Help and Support (עזרה ותמיכה).

רכיבי חומרה נוספים



רכיב	תיאור
(1)	כבל מתח* לחיבור מתאם AC לשקע AC.
(2)	סוללה* להפעלת המחשב כאשר אינו מחובר למקור מתח חיצוני.
(3)	מתאם AC להמרת מתח AC למתח DC.

*מראה כבלי המתח והסוללות משתנה לפי מדינה/אזור.

זיהוי התוויות

התוויות המודבקות על המחשב מספקות מידע שייתכן שתזדקק לו בעת פתרון בעיות במערכת או בעת נסיעה לחו"ל עם המחשב:

- תוויות שירות - מספקת מידע חשוב, לרבות הפרטים הבאים:



- שם המוצר (1). זהו שם המוצר המודבק לחלק הקדמי של המחשב.
 - מספר סידורי (s/n) (2). זהו מזהה אלפא-נומרי שהינו ייחודי לכל מוצר.
 - מק"ט מוצר (p/n) (3). מספר זה מספק מידע ספציפי אודות רכיבי החומרה של המחשב. המק"ט מסייע לטכנאי השירות לקבוע אילו רכיבים וחלקים דרושים.
 - תיאור דגם (4). זהו מזהה אלפא-נומרי שמשמש לאיתור מסמכים, מנהלי התקן ותמיכה עבור המחשב שברשותך.
 - תקופת האחריות (5). מספר זה מתאר את משך תקופת האחריות (בשנים) עבור מחשב זה.
- הקפד שמידע זה יהיה זמין ברשותך בעת הפנייה לתמיכה הטכנית. תוויות תג השירות מודבקות בתחתית המחשב.
- תעודת מקוריות של Microsoft® - מכילה את מפתח המוצר של Windows. ייתכן שתזדקק למפתח המוצר כדי לעדכן את מערכת ההפעלה או לפתור בעיות הקשורות במערכת ההפעלה. תעודה זו מודבקות בתחתית המחשב.
 - תווית תקינה - מספקת מידע תקינה בנוגע למחשב. תווית התקינה מודבקות בתוך תא הסוללה.
 - תוויות אישור אלחוט (בדגמים נבחרים בלבד) - מספקות מידע אודות התקני אלחוט אופציונליים וסימוני האישור של חלק מהמדינות/אזורים שבהם אושרו ההתקנים לשימוש. התקן אופציונלי עשוי להיות התקן רשת תקשורת מקומית אלחוטית (WLAN) או התקן Bluetooth® אופציונלי. אם דגם המחשב שברשותך כולל התקנים אלחוטיים נוספים, תוויות אישור נוספות מצורפות למחשב. ייתכן שמידע זה יידרש לך בעת נסיעות לחו"ל. תוויות אישור של אלחוט מודבקות בתחתית המחשב.
 - תווית SIM (מודול זיהוי מנוי) (בדגמים נבחרים בלבד)—מספקת את ICCID (מזהה כרטיס מעגל משולב) של ה-SIM שלך. תווית זו ממוקמת בתוך תא הסוללה.
 - תוויות מספר סידורי של HP Mobile Broadband Module (מודול הפס הרחב הנייד של HP) (בדגמים נבחרים בלבד) - מספקת את המספר הסידורי של HP Mobile Broadband Module (מודול הפס הרחב הנייד של HP) שברשותך. תווית זו ממוקמת בתוך תא הסוללה.

2 אלחוט, מודם ורשת תקשורת מקומית

שימוש בהתקנים אלחוטיים (בדגמים נבחרים בלבד)

טכנולוגיית אלחוט מעבירה נתונים דרך גלי רדיו במקום כבלים. ייתכן שהמחשב שברשותך כולל לפחות אחד מהתקני האלחוט הבאים:

- התקן רשת תקשורת מקומית אלחוטי (WLAN)—מחבר את המחשב לרשתות תקשורת מקומיות אלחוטיות (לרוב נקראות רשתות Wi-Fi אלחוטיות, רשתות LAN אלחוטיות, או רשתות WLAN) במשרדי החברה, בבית ובמקומות ציבוריים, כגון שדות תעופה, מסעדות, בתי קפה, מלונות ואוניברסיטאות. ברשת WLAN, כל התקן אלחוטי נייד מנהל תקשורת עם נתב אלחוטי או נקודת גישה אלחוטי.
- HP Mobile Broadband Module (מודול פס רחב נייד של HP) - התקן רשת תקשורת רחבה אלחוטי (WWAN) המספק גישה למידע בכל מקום שזמין בו שירות של מפעיל רשת סלולרית. ב-WWAN, כל התקן נייד מקיים תקשורת עם תחנת בסיס של מפעיל רשת סלולרית. מפעילי רשתות סלולריות מתקינים רשתות של תחנות בסיס (בדומה למגדלי תקשורת סלולרית) ברחבי שטחים גיאוגרפיים גדולים, המספקים ביעילות כיסוי ברחבי מדינות/אזורים שלמים.
- התקן Bluetooth® - יוצר רשת תקשורת פרטית (PAN) כדי להתחבר להתקנים אחרים התומכים ב-Bluetooth, כגון מחשבים, טלפונים, מדפסות, אוזניות, רמקולים ומצלמות. ב-PAN, כל התקן מתקשר עם התקנים אחרים באופן ישיר ועל ההתקנים להיות קרובים יחסית זה לזה - בדרך כלל בטווח של כ-10 מטרים זה מזה.

מחשבים עם התקני WLAN תומכים באחד או יותר מתקני התעשייה הבאים מסוג IEEE:

- 802.11b, התקן הנפוץ הראשון, תומך בקצבי העברת נתונים של עד 11 Mbps ופועל בתדר של 2.4 GHz.
- 802.11g תומך בקצב העברת נתונים של עד 54 Mbps ופועל בתדר של 2.4 GHz. להתקן WLAN מסוג 802.11g יש תאימות לאחור עם התקני 802.11b, כך שהם יכולים לפעול באותה רשת.
- 802.11a תומך בקצב העברת נתונים של עד 54 Mbps ופועל בתדר של 5 GHz.

הערה: 802.11a אינו תואם ל-802.11b ו-802.11g.

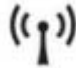




- 802.11n תומך בקצב העברת נתונים של עד 450 Mbps ומסוגל לפעול ב-2.4 GHz או 5 GHz, דבר ההופך אותו לבעל תאימות לאחור עם 802.11a, b ו-g.

הערה: המפרטים עבור WLAN 802.11n הינם מפרטי טיוטה ואינם סופיים. אם קיימים הבדלים בין המפרטים הסופיים לבין מפרטי הטיוטה, הדבר עלול להשפיע על היכולת של המחשב לתקשר עם התקנים אחרים מסוג WLAN 802.11n.

לקבלת מידע נוסף אודות טכנולוגיה אלחוטית, עיין במידע ובקישורים לאתרי האינטרנט המופיעים ב-Help and Support (עזרה ותמיכה).

זיהוי סמלי אלחוט ורשת

סמל	שם	תיאור
-----	----	-------

אלחוט (מחובר)	מזהה את המיקום של נוריות האלחוט ולחצני האלחוט שעל המחשב. כמו כן, מזהה את תוכנת Wireless Assistant (מסייע אלחוט) שבמחשב ומציין שאחד או יותר מההתקנים האלחוטיים מופעל.	
אלחוט (מנותק)	מזהה את תוכנת Wireless Assistant (מסייע אלחוט) שבמחשב ומציין שכל ההתקנים האלחוטיים כבויים.	
HP Connection Manager (מנהל החיבורים של HP)	פותח את HP Connection Manager (מנהל החיבורים של HP), המאפשר לך ליצור חיבור עם התקן HP Mobile Broadband (בדגמים נבחרים בלבד).	
מצב הרשת (מחוברת)	מציין שאחד או יותר ממנהלי התקן הרשת שברשותך מותקנים וש אחד או יותר מהתקני הרשת מחוברים לרשת.	
מצב הרשת (מנותקת)	מציין שאחד או יותר ממנהלי התקן הרשת שברשותך מותקנים אך שאין התקני רשת שמחוברים לרשת.	

שימוש בפקדי אלחוט

באפשרותך לשלוט על התקני האלחוט במחשב שברשותך באמצעות המאפיינים הבאים:

- לחצן אלחוט
- התוכנה Wireless Assistant (מסייע אלחוט) (בדגמים נבחרים בלבד)
- תוכנת HP Connection Manager (בדגמים נבחרים בלבד)
- פקדי מערכת ההפעלה

שימוש בלחצן האלחוט

המחשב כולל לחצן אלחוט, התקן אלחוט אחד או יותר ושתי נוריות אלחוט. כל התקני האלחוט במחשב מופעלים על-ידי היצרן, כך שנוריות האלחוט דולקת (בכחול) עם הפעלת המחשב.

נורית האלחוט מציינת את סטטוס ההפעלה הכולל של התקני האלחוט, לא את הסטטוס של כל התקן בנפרד. אם נורית האלחוט דולקת בכחול, לפחות התקן אלחוט אחד מופעל. אם נורית האלחוט בצבע ענבר, כל התקני האלחוט כבויים.

מכיוון שהתקני האלחוט מופעלים על-ידי היצרן, באפשרותך להשתמש בלחצן האלחוט על מנת להפעיל או לכבות את התקני האלחוט בו-זמנית. ניתן לשלוט בהתקני אלחוט נפרדים באמצעות התוכנה Wireless Assistant (מסייע אלחוט) (בדגמים נבחרים בלבד) או באמצעות Computer Setup (הגדרות המחשב).

הערה: אם התקני האלחוט מושבתים ב-Computer Setup (הגדרות המחשב), לחצן האלחוט לא יעבוד עד להפעלת ההתקנים מחדש.

שימוש בתוכנה Wireless Assistant (מסייע אלחוט) (בדגמים נבחרים בלבד)

ניתן להפעיל או לכבות התקן אלחוט באמצעות התוכנה Wireless Assistant (מסייע אלחוט). אם התקן אלחוט הושבת על-ידי Computer Setup (הגדרות המחשב), יש להפעילו מחדש באמצעות Computer Setup (הגדרות המחשב) לפני שיהיה ניתן להפעיל או לכבות אותו באמצעות Wireless Assistant (מסייע אלחוט).

הערה: הפעלה של התקן אלחוט לא מחברת את המחשב באופן אוטומטי לרשת או להתקן תומך-Bluetooth.

כדי להציג את המצב של ההתקנים האלחוטיים, מקם את הסמן מעל סמל האלחוט באזור ההודעות, בקצה הימני או השמאלי של שורת המשימות.

הערה: כדי להציג את הסמל Wireless (אלחוט), לחץ על הסמל **Show Hidden Icons** (הצג סמלים מוסתרים) (>) או (>>) באזור ההודעות.

אם סמל האלחוט אינו מוצג באזור ההודעות, השלם את השלבים הבאים כדי לשנות את מאפייני ה-Wireless Assistant (מסייע אלחוט):

1. בחר **Start** (התחל) < **Control Panel** (לוח הבקרה) < **Mobile PC** (מחשב נייד) < **Windows Mobility Center** (מרכז הניידות של Windows).
 2. לחץ על סמל האלחוט בפרישת ה-Wireless Assistant (מסייע אלחוט), הממוקם בפינה השמאלית התחתונה של Windows® Mobility Center (מרכז הניידות של Windows®).
 3. לחץ על **Properties** (מאפיינים).
 4. בחר בתיבת הסימון של **HP Wireless Assistant** (מסייע אלחוט של HP) באזור ההודעות.
 5. לחץ על **Apply** (החל).
- לקבלת מידע נוסף, עיין בעזרה של תוכנת Wireless Assistant (מסייע אלחוט):
1. פתח את ה-Wireless Assistant (מסייע אלחוט) באמצעות לחיצה על סמל האלחוט ב-Windows Mobility Center (מרכז הניידות של Windows).
 2. לחץ על הלחצן **Help** (עזרה).

שימוש ב-HP Connection Manager (בדגמים נבחרים בלבד)

באפשרותך להשתמש ב-HP Connection Manager (מנהל החיבורים של HP) כדי להתחבר לרשתות WWAN באמצעות התקן HP Mobile Broadband שבמחשב (בדגמים נבחרים בלבד).

כדי להפעיל את ה-Connection Manager (מנהל החיבורים), לחץ על הסמל של ה-Connection Manager (מנהל החיבורים) באזור ההודעות, בקצה הימני או השמאלי של שורת המשימות.

- לחלופין -

בחר **Start** (התחל) < **All Programs** (כל התוכניות) < **HP** < **HP Connection Manager** (מנהל החיבורים של HP).

לקבלת פרטים נוספים אודות השימוש ב-Connection Manager (מנהל החיבורים), עיין בעזרה של תוכנת Connection Manager (מנהל החיבורים).

שימוש בפקדי מערכת ההפעלה

מערכות הפעלה מסוימות מציעות בנוסף דרך לניהול התקני אלחוט משולבים והחיבור האלחוטי. לדוגמה, Windows מספקת את ה-Network and Sharing Center (מרכז הרשת והשיתוף) המאפשר לך להגדיר חיבור או רשת, להתחבר לרשת, לנהל רשתות אלחוטיות ולבצע אבחון ותיקון של חיבורים.

כדי לגשת אל ה-Network and Sharing Center (מרכז הרשת והשיתוף), לחץ על **Start** (התחל) < **Control Panel** (לוח הבקרה) < **Network and Internet** (רשת ואינטרנט) < **Network and Sharing Center** (מרכז הרשת והשיתוף).

לקבלת מידע נוסף, עיין ב-Help and Support (עזרה ותמיכה). לחץ על **Start** (התחל) < **Help and Support** (עזרה ותמיכה).

שימוש בהתקן WLAN (בדגמים נבחרים בלבד)

באמצעות התקן WLAN, באפשרותך לגשת לרשת תקשורת מקומית אלחוטית (WLAN), המורכבת ממחשבים ואביזרים אחרים המקושרים באמצעות נתב אלחוטי או נקודת גישה אלחוטית.

הערה: לעתים קרובות משתמשים במונחים *wireless router* (נתב אלחוטי) ו-*wireless access point* (נקודת גישה אלחוטית) לחלופין.

- רשתות WLAN גדולות, כגון רשת WLAN של חברה או נקודת WLAN ציבורית, משתמשות בדרך כלל בנקודות גישה אלחוטיות, שיכולות להכיל מספר גדול של מחשבים ואביזרים, ויכולות ליצור הפרדה בין פונקציות רשת קריטיות.
- ברשת WLAN של בית או משרד קטן משתמשים בדרך כלל בנתב אלחוטי, שמאפשר לכמה מחשבים אלחוטיים ומחוטים לחלוק חיבור לאינטרנט, מדפסת וקבצים ללא צורך ברכיבי חומרה או תוכנה נוספים.

הערה: לשימוש בהתקן ה-WLAN במחשב שברשותך, עליך להתחבר לתשתית WLAN (המסופקת באמצעות ספק שירותים או רשת ציבורית או בחברה).

הגדרת WLAN

כדי להגדיר רשת WLAN ולהתחבר לאינטרנט, דרושים לך פריטי הציוד הבאים:

- מודם פס רחב (DSL או כבלים) (1) ושירות אינטרנט במהירות גבוהה שנרכש מספק שירותי אינטרנט (ISP)
- נתב אלחוטי (לרכישה בנפרד) (2)
- המחשב האלחוטי (3)

האיור הבא מציג דוגמה של התקנת רשת אלחוטית המחוברת לאינטרנט.



כדי להגדיל את הרשת, ניתן לחבר לרשת מחשבים נוספים בחיבור אלחוטי ומחווט, כדי לקבל גישה לאינטרנט.

לקבלת עזרה בהגדרת רשת ה-WLAN, עיין במידע שסיפק יצרן הנתב או ספק שירותי האינטרנט שלך.

הגנה על רשת ה-WLAN שברשותך

מכיוון שתקן ה-WLAN תוכנן עם יכולות אבטחה מוגבלות בלבד - בעיקר כדי לסכל חדירות מקריות ולא איומים חמורים יותר - חשוב מאוד להבין שרשתות WLAN הינן פגיעות לחולשות אבטחה מוכרות ומותעדות.

ייתכן שרשתות WLAN באזורים ציבוריים, או "נקודות חמות", כגון בתי קפה ושדות תעופה, לא יספקו אבטחה כלל. יצרני רשתות אלחוטיות וספקים של שירות נקודות חמות מפתחים טכנולוגיות חדשות במטרה להפוך את הסביבה הציבורית לבטוחה יותר ואנונימית. אם אתה מודאג לגבי האבטחה של המחשב שברשותך בנקודה חמה, הגבל את פעילויות הרשת שלך לדואר אלקטרוני שאינו חיוני ולגלישה בסיסית באינטרנט.

כאשר אתה מגדיר רשת WLAN או ניגש לרשת WLAN קיימת, הפעל תמיד את מאפייני האבטחה כדי להגן על הרשת שלך מפני גישה לא מורשית. רמות האבטחה הנפוצות הן Wi-Fi Protected Access (WPA) ו-Wired Equivalent Privacy (WEP). מכיוון שאותות הרדיו האלחוטיים נעים אל מחוץ לרשת, התקני WLAN אחרים יכולים לקלוט אותות

בלתי מוגנים ולחבר אותם לרשת שלך (מבלי שניתנה הוראה לכך) או ללכוד מידע שנשלח באמצעותם. עם זאת, באפשרותך לנקוט באמצעי זהירות כדי להגן על רשת ה-WLAN שברשותך:

- **השתמש במשדר אלחוטי עם אבטחה מובנית.**

מגוון רחב של תחנות בסיס אלחוטיות, שערים ונתבים מספקים מאפייני אבטחה מובנים, כגון פרוטוקולים של אבטחה אלחוטית וחומות אש. בעזרת המשדר האלחוטי המתאים, באפשרותך להגן על הרשת שלך מפני סיכוני האבטחה האלחוטיים הנפוצים ביותר.

- **עבוד מאחורי חומת האש.**

חומת אש היא מחסום שבודק הן את הנתונים והן את הבקשות לנתונים שנשלחות לרשת שלך, ולאחר מכן מסלק את הפריטים החשודים. חומות אש זמינות במגוון רחב, הן כתוכנה והן כחומרה. רשתות מסוימות משתמשות בשילוב של שני הסוגים.

- **השתמש בהצפנה אלחוטית.**

מגוון של פרוטוקולי הצפנה מתוחכמים זמינים עבור רשת ה-WLAN שברשותך. מצא את הפתרון שעובד באופן הטוב ביותר עבור אבטחת הרשת שלך:

- **Wired Equivalent Privacy (WEP)** הוא פרוטוקול אבטחה אלחוטי שמשמש במפתח WEP כדי לקודד או להצפין את כל נתוני הרשת לפני שהם משודרים. בדרך כלל, באפשרותך לאפשר לרשת להקצות את מפתח ה-WEP. לחלופין, באפשרותך להגדיר מפתח משלך, ליצור מפתח שונה, או לבחור באפשרויות מתקדמות אחרות. ללא המפתח המתאים, אנשים אחרים לא יוכלו להשתמש ברשת ה-WLAN.

- **Wi-Fi Protected Access (WPA)**, בדומה ל-WEP, משתמש בהגדרות אבטחה כדי להצפין ולפענח נתונים המשודרים ברשת. עם זאת, במקום להשתמש במפתח אבטחה סטטי אחד עבור הצפנות כפי שעושה ה-WEP, ה-WPA משתמש ב-*Temporal Key Integrity Protocol (TKIP)* כדי ליצור באופן דינמי מפתח חדש לכל חבילה. כמו כן, הוא מייצר ערכות שונות של מפתחות עבור כל מחשב ברשת.

- **סגור את הרשת שלך.**

אם ניתן, מנע שידור של שם הרשת (SSID) שלך במשדר האלחוטי. רוב הרשתות משדרות תחילה את השם, ואומרות לכל המחשבים שבסביבה זו שהרשת שלך זמינה. באמצעות סגירת הרשת, ישנו סיכוי קטן יותר שהמחשבים האחרים ידעו שהרשת שלך קיימת.

הערה: אם הרשת שלך סגורה וה-SSID אינו משודר, יהיה עליך לדעת או לזכור את ה-SSID כדי לחבר התקנים חדשים לרשת. רשום את ה-SSID ושומר אותו במקום בטוח לפני שתסגור את הרשת.

חיבור לרשת WLAN

כדי להתחבר לרשת WLAN, פעל לפי השלבים הבאים:

1. ודא שהתקן ה-WLAN מופעל. אם ההתקן מופעל, נורית האלחוט דולקת. אם נורית האלחוט בצבע ענבר, לחץ על לחצן האלחוט.

2. בחר **Start** (התחל) < **Connect to** (התחבר אל).

3. בחר את רשת ה-WLAN מהרשימה ולאחר מכן הקלד את מפתח האבטחה של הרשת, אם נדרש.

- אם הרשת אינה מאובטחת, ופירוש הדבר שכל אחד יכול לגשת לרשת, מוצגת אזהרה. לחץ על **Connect Anyway** (התחבר בכל זאת) כדי לקבל את האזהרה ולהשלים את החיבור.

- אם הרשת היא רשת WLAN מאופשרת אבטחה, תתבקש להזין מפתח אבטחת רשת, שהינו קוד אבטחה. הזן את הקוד ולאחר מכן לחץ על **Connect** (התחבר) כדי להשלים את החיבור.

הערה: אם לא מפורטת אף רשת WLAN, אתה נמצא מחוץ לטווח של נתב או נקודת גישה אלחוטיים.

הערה: אם אינך רואה את הרשת שאליה ברצונך להתחבר, לחץ על **Set up a connection or network** (הגדר חיבור או רשת). מוצגת רשימה של אפשרויות. באפשרותך לבחור לחפש רשת באופן ידני ולהתחבר אליה או ליצור חיבור רשת חדש.

לאחר יצירת החיבור, מקם את הסמן מעל סמל מצב הרשת באזור ההודעות, בקצה הימני של שורת המשימות, כדי לוודא את שם החיבור ואת מצבו.

הערה: הטווח הפונקציונלי (המרחק שאליה יכולים אותות האלחוט להגיע) תלוי בהטמעת ה-WLAN, ביצור הנתב ובהפרעות שנגרמות על-ידי מחסומים מבניים והתקנים אלקטרוניים אחרים, כדוגמת קירות וקומות.

מידע נוסף אודות שימוש ב-WLAN זמין באמצעות המשאבים הבאים:

- מידע מספק שירותי האינטרנט והוראות היצור המצורפות לנתב האלחוטי ולציוד WLAN אחר
- עיין במידע ובקישורים לאתרי האינטרנט המופיעים ב-**Help and Support** (עזרה ותמיכה)

לקבלת רשימה של רשתות WLAN ציבוריות הקרובות למקום מגוריך, צור קשר עם ספק שירות האינטרנט (ISP) שלך, או חפש באינטרנט. בין אתרי האינטרנט שבהם מתפרסמות רשימות רשתות WLAN ציבוריות, נמצאים **Cisco Internet Hotspotlist**, **Mobile Office Wireless Locations** ו-**Geektools**. בדוק את העלות ודרישות החיבור בכל אחד מהמיקומים של רשתות WLAN הציבוריות.

לקבלת מידע נוסף אודות חיבור המחשב לרשת WLAN של חברה, פנה למנהל הרשת או למחלקת טכנולוגיית המידע (IT).

נדידה לרשת אחרת

כאשר אתה מעביר את המחשב בטווח של רשת WLAN אחרת, Windows מנסה להתחבר לאותה הרשת. אם הניסיון מצליח, המחשב יחובר באופן אוטומטי לרשת החדשה. אם Windows לא מזהה את הרשת החדשה, פעל לפי אותו הליך שביצעת בתחילה כדי להתחבר לרשת ה-WLAN שלך.

שימוש ב-HP Mobile Broadband (פס רחב נייד של HP) (בדגמים נבחרים בלבד)

מודול HP Mobile Broadband (פס רחב נייד של HP) מאפשר למחשב שברשותך להשתמש ברשתות תקשורת מרחביות אלחוטיות (WWAN) כדי לגשת לאינטרנט ממקומות רבים יותר ובאזורים גדולים יותר מאלו הנגישים באמצעות שימוש ברשתות WLAN. לשימוש במודול HP Mobile Broadband (פס רחב נייד של HP), יש צורך בספק שירותי רשת (המכונה מפעיל רשת ניידת), אשר ברוב המקרים הינו מפעיל של רשת טלפונים סלולריים. הכיסוי עבור HP Mobile Broadband (פס רחב נייד של HP) דומה לכיסוי הקולי של טלפונים סלולריים.

כאשר נעשה בו שימוש עם שירות של מפעיל רשת ניידת, HP Mobile Broadband (פס רחב נייד של HP) מעניק לך את החופש להישאר מחובר לאינטרנט, לשלוח דואר אלקטרוני או להתחבר לרשת של החברה, בין אם אתה נמצא בדרכים או מחוץ לטווח של נקודות חמות של Wi-Fi.

HP תומכת בטכנולוגיות הבאות:

- HSPA (High Speed Packet Access), המספק גישה לרשתות בהתבסס על תקני הטלקומוניקציה של GSM (Global System for Mobile Communications).
- EV-DO (Evolution Data Optimized), המספק גישה לרשתות בהתבסס על תקן הטלקומוניקציה של CDMA (Code Division Multiple Access).

ייתכן שתזדקק למספר הסידורי של HP Mobile Broadband Module (מודול הפס הרחב הנייד של HP) כדי להפעיל את שירות הפס הרחב הנייד. המספר הסידורי מודפס בתווית שנמצאת בתוך תא הסוללה של המחשב שברשותך.

מפעילי רשת סלולרית מסיימים דורשים שימוש במודול זיהוי מני (SIM). מודול SIM מכיל מידע בסיסי אודותיך, כגון PIN (מספר זיהוי אישי), כמו גם את פרטי הרשת. המחשב כולל SIM שמותקן מראש בתא הסוללה. אם ה-SIM אינו מותקן מראש, ייתכן שהוא מסופק במידע של HP Mobile Broadband המצורף למחשב, או ייתכן שמפעיל הרשת הניידת יספק אותו בנפרד מהמחשב.

לקבלת מידע אודות הכנסה והסרה של ה-SIM, עיין בסעיפים הבאים "הכנסת SIM" ו"הסרת SIM".

לקבלת מידע נוסף אודות HP Mobile Broadband ואודות אופן הפעלת השירות עם מפעיל רשת ניידת מועדף, עיין במידע אודות פס רחב נייד המצורף למחשב. לקבלת מידע נוסף, בקר באתר האינטרנט של HP בכתובת <http://www.hp.com/go/mobilebroadband> (בארה"ב בלבד).

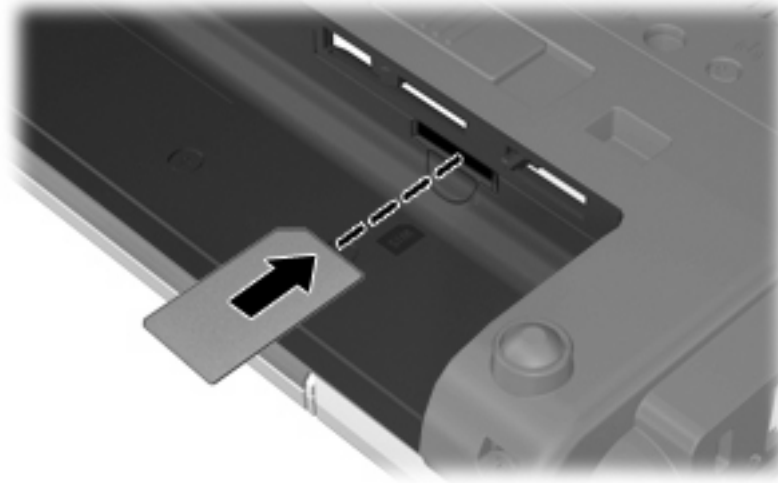
הכנסת SIM

זהירות: כדי למנוע נזק למחברים, השתמש בכוח מתון בעת הכנסת SIM. △

להכנסת SIM:

1. כבה את המחשב. אם אינך בטוח אם המחשב כבוי או נמצא במצב Hibernation (מצב שינה), הפעל אותו על-ידי לחיצה על לחצן ההפעלה. לאחר מכן כבה את המחשב באמצעות מערכת ההפעלה.
2. סגור את הצג.
3. נתק את כל ההתקנים החיצוניים המחוברים למחשב.
4. נתק את כבל המתח משקע ה-AC.
5. הפוך את המחשב על משטח ישר, כאשר תא הסוללה פונה לעברך.
6. הסר את הסוללה.

7. הכנס את ה-SIM לחריץ ה-SIM ודחוף בעדינות את ה-SIM לחריץ עד שיתייצב במקומו.



8. החזר את הסוללה למקומה.

הערה: HP Mobile Broadband יהיה מושבת אם הסוללה לא תוחזר למקומה.

9. חבר מחדש את מקור המתח החיצוני.

10. חבר מחדש התקנים חיצוניים.

11. הפעל את המחשב.

הסרת SIM

להסרת SIM:

1. כבה את המחשב. אם אינך בטוח אם המחשב כבוי או נמצא במצב Hibernation (מצב שינה), הפעל אותו על-ידי לחיצה על לחצן ההפעלה. לאחר מכן כבה את המחשב באמצעות מערכת ההפעלה.

2. סגור את הצג.

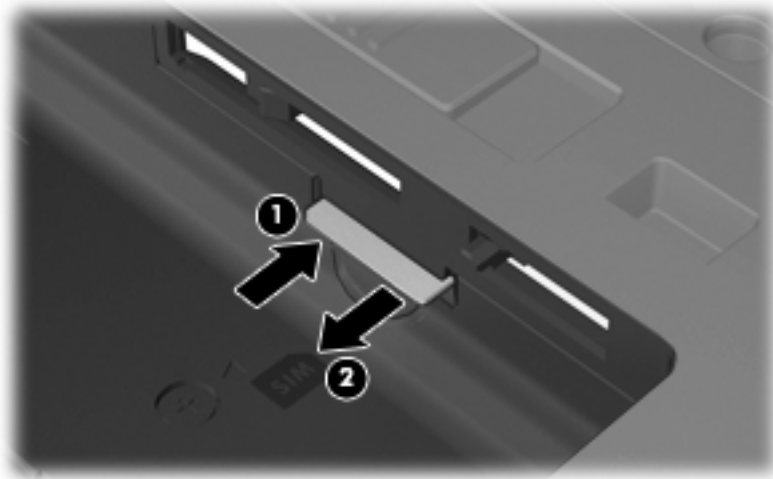
3. נתק את כל ההתקנים החיצוניים המחוברים למחשב.

4. נתק את כבל המתח משקע ה-AC.

5. הפוך את המחשב על משטח ישר, כאשר תא הסוללה פונה לעברך.

6. הסר את הסוללה.

7. לחץ על מודול ה-SIM (1) ולאחר מכן הסר אותו מהחריץ (2).



8. החזר את הסוללה למקומה.

9. חבר מחדש את מקור המתח החיצוני.

10. חבר מחדש התקנים חיצוניים.

11. הפעל את המחשב.

שימוש בהתקן Bluetooth אלחוטי

התקן Bluetooth מספק תקשורת אלחוטית לטווח קצר, שמחליפה תקשורת באמצעות כבלים פיזיים המחברים בדרך כלל בין התקנים אלקטרוניים כגון הפריטים הבאים:

- מחשבים (שולחניים, ניידים, מחשבי כף יד)
- טלפונים (סלולריים, אלחוטיים, טלפונים חכמים)
- התקני הדמיה (מדפסת, מצלמה)
- התקני שמע (אוזניות, רמקולים)

התקני Bluetooth מספקים יכולת עמית-לעמית שמאפשרת לך להגדיר רשת תקשורת פרטית (PAN) של התקני Bluetooth. לקבלת מידע אודות הגדרת תצורה ושימוש בהתקני Bluetooth, עיין בעזרה של תוכנת Bluetooth.

Bluetooth ו-Internet Connection Sharing (שיתוף חיבורי אינטרנט) (ICS)

HP לא ממליצה להגדיר מחשב אחד עם Bluetooth שישמש כמארח ולהשתמש בו כשער שדרכו מחשבים אחרים יוכלו להתחבר לאינטרנט. כששני מחשבים או יותר מחוברים באמצעות Bluetooth, ו-Internet Connection Sharing (ICS) (שיתוף חיבור לאינטרנט) מופעל באחד המחשבים, ייתכן שהמחשבים האחרים לא יצליחו להתחבר לאינטרנט באמצעות רשת ה-Bluetooth.

העוצמה של Bluetooth טמונה ביכולתו לסנכרן העברות מידע בין המחשב שברשותך לבין התקנים אלחוטיים, לרבות טלפונים סלולריים, מדפסות, מצלמות ומחשבי כף-יד. אי היכולת לחבר באופן עקבי שני מחשבים או יותר כדי לשתף את האינטרנט דרך Bluetooth היא מגבלה של Bluetooth ושל מערכת ההפעלה Windows®.

פתרון בעיות ברשת האלחוטית

גורמים אפשריים מסוימים לבעיות בחיבור אלחוטי כוללים את הגורמים הבאים:

- התקן אלחוטי אינו מותקן כהלכה או שהושבת.
- אירע כשל בחומרה של התקן אלחוטי או נתב אלחוטי.
- תצורת הרשת (SSID או אבטחה) שונתה.
- התקן אלחוטי נתקל בהפרעה מהתקנים אחרים.

הערה: התקנים לעבודה ברשת אלחוטית כלולים בדגמי מחשב נבחרים בלבד. אם היכולת לעבודה ברשת אלחוטית אינה מפורטת על-גבי אריזת המחשב המקורית, באפשרותך להוסיף את יכולת העבודה ברשת אלחוטית למחשב על-ידי רכישה של התקן לעבודה ברשת אלחוטית.

לפני שתתחיל ביישום של רצף הפתרונות האפשריים לבעיה של חיבור הרשת, ודא שמנהלי ההתקן מותקנים עבור כל ההתקנים האלחוטיים.

השתמש בהליכים שבפרק זה כדי לאבחן ולתקן מחשב שאינו מתחבר לרשת שבה ברצונך להשתמש.

לא ניתן ליצור חיבור WLAN

אם אתה מתקשה להתחבר לרשת WLAN, ודא שהתקן ה-WLAN המשולב מותקן כהלכה במחשב:

הערה: Windows כולל את המאפיין User Account Control (בקרת חשבון משתמש) לשיפור אבטחת המחשב. ייתכן שתתבקש לאשר או להקליד סיסמה למשימות כגון התקנת תוכנות, הפעלת תוכנית שירות או שינוי הגדרות Windows. עיין ב-Help and Support (עזרה ותמיכה) לקבלת מידע נוסף.

1. בחר **Start** (התחל) < **Computer** (מחשב) < **System properties** (מאפייני מערכת).
 2. בחלונת השמאלית או הימנית, לחץ על **Device Manager** (מנהל ההתקנים).
 3. זהה את התקן ה-WLAN מרשימת מתאמי הרשת. הרישום עבור התקן ה-WLAN עשוי לכלול את המונח *wireless* (אלחוטי), *wireless LAN* (התקן LAN אלחוטי), *WLAN* או *802.11*.
- אם לא מופיע ברשימה התקן WLAN, המחשב לא כולל התקן WLAN משולב או שמנהל ההתקן עבור התקן ה-WLAN אינו מותקן כהלכה.

לקבלת מידע נוסף אודות פתרון בעיות ברשתות WLAN, עיין בקישורים לאתרי האינטרנט המופיעים ב-Help and Support (עזרה ותמיכה).

לא ניתן להתחבר לרשת מועדפת

Windows יכול לתקן באופן אוטומטי חיבור WLAN פגום:

- אם מופיע סמל של מצב הרשת באזור ההודעות, בקצה הימני או השמאלי של שורת המשימות, לחץ לחיצה ימנית על הסמל ולאחר מכן לחץ על **Diagnose and repair** (אבחן ותקן) מהתפריט.
Windows מאתחל את התקן הרשת ומנסה להתחבר מחדש לאחת מהרשתות המועדפות.
- אם מופיע "א" על-גבי הסמל של מצב הרשת, אחד או יותר ממנהלי ההתקן של WLAN או LAN שברשותך מותקנים אך המחשב אינו מחובר.
- אם לא מופיע סמל של מצב הרשת באזור ההודעות, פעל בהתאם לשלבים הבאים:
 1. לחץ על **Start** (התחל) והקלד `network and sharing` (רשת ושיתוף) בתיבה **Start Search** (התחל חיפוש).
 2. מהרשימה של תוצאות החיפוש, לחץ על **Network and Sharing Center** (מרכז הרשת והשיתוף).
 3. בחלונית השמאלית או הימנית, לחץ על **Diagnose and repair** (אבחן ותקן).מוצג החלון `Network connections` (חיבורי רשת), ו-Windows מאתחל את התקן הרשת ומנסה להתחבר מחדש לאחת מהרשתות המועדפות.

הסמל של מצב הרשת אינו מוצג

אם הסמל של מצב הרשת אינו מוצג באזור ההודעות לאחר שהגדרת את רשת ה-WLAN, מנהל ההתקן של התוכנה חסר או פגום. ייתכן שתוצג הודעת השגיאה "Device not Found" (ההתקן לא נמצא) של Windows. יש להתקין מחדש את מנהל ההתקן.

כדי לקבל את הגרסה העדכנית של תוכנת התקן ה-WLAN עבור המחשב שברשותך, פעל בהתאם לשלבים הבאים:

1. פתח את דפדפן האינטרנט שלך ועבור אל <http://www.hp.com/support>.

2. בחר במדינה/אזור שלך.

3. לחץ על האפשרות עבור הורדות של תוכנות ומנהלי התקן, ולאחר מכן הקלד את מספר הדגם של המחשב שברשותך בתיבת החיפוש.

4. הקש **enter** ולאחר מכן פעל בהתאם להוראות שעל-גבי המסך.

הערה: אם התקן ה-WLAN שבו אתה משתמש נרכש בנפרד, עיין באתר האינטרנט של היצרן לקבלת התוכנה העדכנית ביותר.

קודי האבטחה הנוכחיים של הרשת אינם זמינים

אם תתבקש לספק מפתח רשת או SSID במהלך החיבור לרשת WLAN, הרשת תוגן על-ידי האבטחה. הקפד שיהיו ברשותך הקודים הנוכחיים כדי להתחבר לרשת מאובטחת. ה-SSID ומפתח הרשת הם קודים אלפא-נומריים שבאפשרותך להזין למחשב כדי שהרשת תזהה אותו.

- עבור רשת המחוברת לנתב האלחוטי האישי שברשותך, עיין במדריך למשתמש של הנתב לקבלת הוראות בנוגע להגדרה של אותם קודים עבור הנתב ועבור התקן ה-WLAN.

- עבור רשת פרטית, כגון רשת במשרד או בחדר צ'אט ציבורי באינטרנט, פנה למנהל הרשת כדי להשיג את הקודים, ולאחר מכן הזן את הקודים כשתתבקש לעשות זאת.

כמה מהרשתות משנות באופן קבוע את ה-SSID או את מפתחות הרשת שנמצאים בשימוש בנתבים או בנקודות הגישה שלהן כדי לשפר את האבטחה. עליך לשנות את הקוד המתאים במחשב שברשותך.

אם קיבלת מפתחות רשת אלחוטית חדשים ו-SSID חדש עבור הרשת, ואם התחברת לרשת זו בעבר, פעל לפי השלבים הבאים כדי להתחבר לרשת:

1. לחץ על **Start** (התחל) < **Network** (רשת) < **Network and Sharing Center** (מרכז רשת ושיתוף) < **Manage wireless networks** (ניהול רשתות אלחוטיות).

מוצגת רשימה המפרטת את רשתות ה-WLAN הזמינות. אם אתה נמצא בנקודה חמה שבה פעילות מספר רשתות WLAN, יוצגו מספר רשתות.

2. לחץ לחיצה ימנית על הרשת ולאחר מכן לחץ על **Properties** (מאפיינים).

הערה: אם הרשת הרצויה אינה מופיעה ברשימה, בדוק עם מנהל הרשת וודא שהנתב או נקודת הגישה פועלים.

3. לחץ על הכרטיסייה **Security** (אבטחה), ולאחר מכן הזן את נתוני ההצפנה האלחוטיים המתאימים בשדה **Network security key** (מפתח אבטחת רשת).

4. לחץ על **OK** (אישור) כדי לשמור הגדרות אלה.

חיבור ה-WLAN חלש מאוד

אם החיבור חלש מאוד, או אם המחשב אינו יכול לבצע התחברות ל-WLAN, צמצם את ההפרעות מהתקנים אחרים, באופן הבא:

- קרב את המחשב אל הנתב או אל נקודת הגישה האלחוטיים.
- נתק באופן זמני התקנים אלחוטיים אחרים כגון מיקרוגל, טלפון אלחוטי או טלפון סלולרי כדי לוודא שהם לא מפריעים.

אם החיבור לא משתפר, נסה לאלץ את ההתקן ליצור מחדש את כל ערכי החיבור:

1. לחץ על **Start** (התחל) < **Network** (רשת) < **Network and Sharing Center** (מרכז רשת ושיתוף) < **Manage wireless networks** (ניהול רשתות אלחוטיות).

תוצג רשימה שמראה את רשתות ה-WLAN הזמינות. אם אתה נמצא בנקודה חמה שבה פעילות מספר רשתות WLAN, יוצגו מספר רשתות.

2. לחץ לחיצה ימנית על רשת ולאחר מכן לחץ על **Remove network** (הסר רשת).


לא ניתן להתחבר לנתב האלחוטי

אם אתה מנסה להתחבר לנתב האלחוטי ואינך מצליח, אפס את הנתב האלחוטי על-ידי ניתוק המתח מהנתב למשך 10 עד 15 שניות.

אם המחשב עדיין אינו מצליח להתחבר לרשת WLAN, הפעל מחדש את הנתב האלחוטי. לקבלת פרטים נוספים, עיין בהוראות של יצרן הנתב.

שימוש במודם (בדגמים נבחרים בלבד)


על המודם להיות מחובר לקו טלפון אנלוגי באמצעות כבל מודם בעל 6 פינים מסוג RJ-11 (לרכישה בנפרד). במדינות/אזורים מסוימים, נדרש גם מתאם כבל מודם ספציפי למדינה/אזור (לרכישה בנפרד). שקעים למרכזיות טלפונים דיגיטליות (PBX) פרטיות עשויים להיות דומים לשקעים של טלפון אנלוגי, אך הם אינם תואמים למודם.

אזהרה!  חיבור המודם האנלוגי הפנימי לקו דיגיטלי עלול לגרום למודם נזק לצמיתות. אם בטעות חיברת את כבל המודם לקו דיגיטלי, נתק אותו מיד.

אם כבל המודם כולל מעגל להפחתת רעשים (1), אשר מונע הפרעות הנובעות מקליטה של טלוויזיה ורדיו, כוון את קצה הכבל (2) כלפי המחשב.

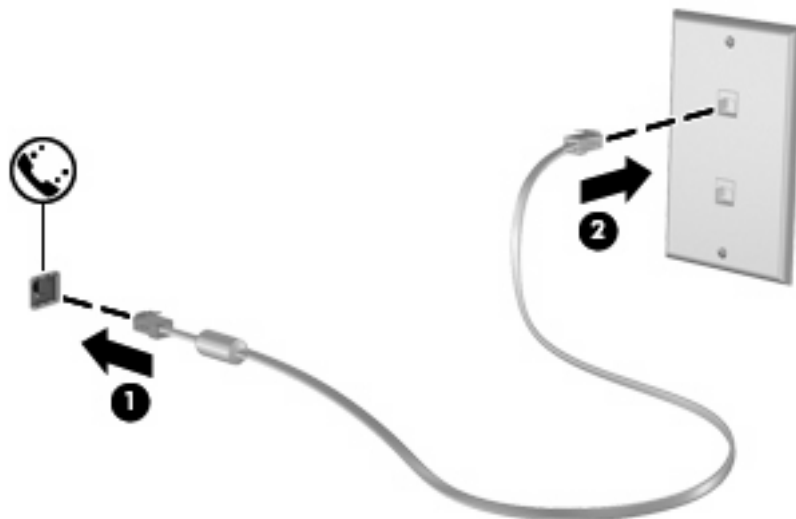


חיבור כבל מודם

אזהרה!  כדי להקטין את הסיכון להתחשמלות, שריפה או נזק לציוד, אין לחבר כבל מודם (לרכישה בנפרד) או כבל טלפון לשקע ה-RJ-45 (רשת).

לחיבור כבל מודם:

1. חבר את כבל המודם לשקע המודם (1) במחשב.
2. חבר את כבל המודם לשקע טלפון RJ-11 בקיר (2).

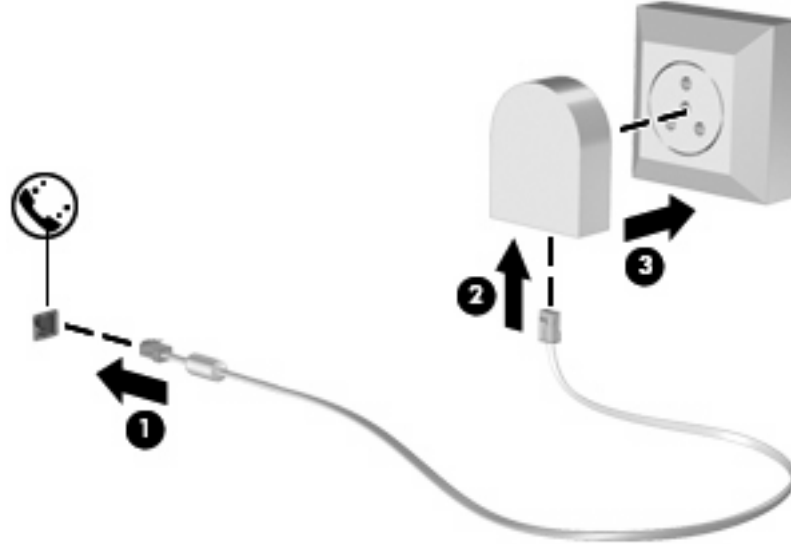


חיבור מתאם כבל מודם ספציפי למדינה/אזור

שקעי טלפון משתנים בהתאם למדינה/אזור. כדי להשתמש במודם ובכבל מודם (לרכישה בנפרד) מחוץ למדינה/אזור שבהם רכשת את המחשב, עליך להשיג מתאם כבל מודם ספציפי למדינה/אזור שבהם אתה נמצא (לרכישה בנפרד).

כדי לחבר את המודם לקו טלפון אנלוגי שאינו מצויד בשקע טלפון RJ-11, בצע את השלבים הבאים:

1. חבר את כבל המודם לשקע המודם (1) במחשב.
2. חבר את כבל המודם למתאם כבל המודם הספציפי למדינה/אזור (2).
3. חבר את מתאם כבל המודם הספציפי למדינה/אזור (3) לשקע הטלפון בקיר.



בחירה של הגדרת מיקום

הצגת המיקום הנוכחי שנבחר

כדי להציג את הגדרת המיקום הנוכחית עבור המודם, בצע את השלבים הבאים:

1. בחר **Start** (התחל) < **Control Panel** (לוח הבקרה).
2. לחץ על **Clock, Language, and Region** (שעון, שפה ואזור).
3. לחץ על **Regional and Language Options** (אפשרויות אזור ושפה).
4. המיקום שלך מוצג תחת **Location** (מיקום).

הוספת מיקומים חדשים בזמן נסיעה

כברירת מחדל, הגדרת המיקום היחידה הזמינה למודם היא הגדרת המיקום של המדינה/אזור שבהם רכשת את המחשב. כאשר אתה נוסע למדינות/אזורים שונים, בחר עבור המודם הפנימי הגדרת מיקום שמתאימה לסטנדרטים של ההפעלה במדינה/אזור שבהם אתה משתמש במודם.

כאשר תוסיף הגדרות מיקום חדשות, הן יישמרו על-ידי המחשב כך שתוכל לעבור בין ההגדרות בכל עת. באפשרותך להוסיף הגדרות מיקום מרובות לכל מדינה/אזור.

זהירות: כדי לא לאבד את ההגדרות של מדינת/אזור המוצא, אל תמחק את הגדרות המדינה/אזור הנוכחיות של המודם. כדי לאפשר שימוש במודם במדינות/אזורים אחרים תוך כדי שמירה על התצורה של מדינת/אזור המוצא, הוסף תצורה חדשה עבור כל מדינה/אזור שבהם יש בכוונתך להשתמש במודם.

זהירות: כדי למנוע קביעת תצורה של המודם בדרך שגורמת להפרת תקנות הטלוקומוניקציה וחוקי המדינה/אזור שבהם אתה מבקר, בחר את המדינה/אזור שבהם נמצא המחשב שלך. המודם עלול שלא לפעול כהלכה אם לא תבחר במדינה/אזור הנכונים.

כדי להוסיף הגדרת מיקום עבור המודם, בצע את השלבים הבאים:

1. בחר **Start** (התחל) < **Control Panel** (לוח הבקרה) < **Hardware and Sound** (חומרה וקול) < **Phone and Modem Options** (אפשרויות טלפון ומודם).
2. לאחר מכן, לחץ על הכרטיסייה **Dialing Rules** (כללי חיוג).
3. לחץ על **New** (חדש). (מוצג החלון **New Location** (מיקום חדש)).
4. בתיבה **Location name** (שם מיקום), הקלד שם (כגון "בית" או "משרד") עבור הגדרת המיקום החדש.
5. בחר במדינה/אזור ברשימה הנפתחת **Country/region** (מדינה/אזור). (אם תבחר במדינה או באזור שאינם נתמכים על-ידי המודם, האפשרות הנבחרת כברירת מחדל עבור **Country/region** (מדינה/אזור) תהיה **USA** (ארה"ב) או **UK** (בריטניה)).
6. הזן אזור חיג, קוד צליל תקשורת (במקרה הצורך) ואת הספרה הנדרשת לצורך גישה לקו חיצוני (במקרה הצורך).
7. ליד **Dial using** (חיג באמצעות), לחץ על **Tone** (צלילים) או על **Pulse** (מתקפים).
8. לחץ על **OK** (אישור) כדי לשמור את הגדרת המיקום החדשה. (מוצג החלון **Phone and Modem Options** (אפשרויות טלפון ומודם)).
9. בצע אחת מהפעולות הבאות:
 - כדי לקבוע את הגדרת המיקום החדש כמיקום הנוכחי, לחץ על **OK** (אישור).
 - כדי לבחור הגדרת מיקום אחרת כהגדרת המיקום הנוכחי, בחר באפשרות הרצויה מההגדרות ברשימה **Location** (מיקום) ולאחר מכן לחץ על **OK** (אישור).

הערה: באפשרותך להשתמש בהליך שלעיל להוספת הגדרות מיקום עבור מקומות במדינה/אזור שלך כמו גם במדינות/אזורים אחרים. לדוגמה, באפשרותך להוסיף הגדרה בשם "עבודה" שתכלול כללי חיג לקבלת קו חוץ.

פתרון בעיות התחברות בנוסיעה

אם תיתקל בבעיות בחיבור המודם בעת שימוש במחשב מחוץ למדינה/אזור שבהם רכשת אותו, ההמלצות הבאות עשויות להועיל לך.

• בדוק את סוג קו הטלפון.

המודם זקוק לקו טלפון אנלוגי, ולא דיגיטלי. קו המתואר כקו של מרכזייה פרטית (PBX) הוא בדרך כלל קו דיגיטלי. קו טלפון המתואר כקו נתונים, קו של מכשיר פקס, קו מודם או קו טלפון סטנדרטי הוא בדרך כלל קו אנלוגי.

• בדוק האם החיוג הוא חיוג מתקפים או חיוג צלילים.

קו טלפון אנלוגי תומך באחד משני מצבי חיוג: חיוג מתקפים או חיוג צלילים. מצבי חיוג אלה נבחרים באמצעות ההגדרות של 'אפשרויות טלפון ומודם'. האפשרות של מצב החיוג שנבחרה צריכה להתאים למצב החיוג שנתמך על-ידי קו הטלפון במיקום שבו אתה נמצא.

כדי לקבוע את מצב החיוג הנתמך על-ידי קו טלפון, חייג כמה ספרות בטלפון ובדוק אם אתה שומע נקישות (מתקפים) או צלילים. נקישות מציינות שקו הטלפון תומך בחיוג מתקפים. צלילים מציינים שקו הטלפון תומך בחיוג צלילים.

כדי לשנות את מצב החיוג בהגדרת מיקום המודם הנוכחית, בצע את השלבים הבאים:

1. בחר **Start** (התחל) < **Control Panel** (לוח הבקרה) < **Hardware and Sound** (חומרה וקול) < **Phone and Modem Options** (אפשרויות טלפון ומודם).

2. לאחר מכן, לחץ על הכרטיסייה **Dialing Rules** (כללי חיוג).

3. בחר בהגדרת מיקום המודם שלך.

4. לחץ על **Edit** (עריכה).

5. לחץ על **Tone** (צלילים) או על **Pulse** (מתקפים).

6. לחץ פעמיים על **OK** (אישור).

• בדוק את מספר הטלפון שאליו אתה מחייג ואת תגובת המודם המרוחק.

חייג מספר טלפון, ודא שיש תגובה מהמודם המרוחק ונתק את השיחה.

• הגדר את המודם כך שיתעלם מצלילי חיוג.

אם המודם יקבל צליל חיוג בלתי מוכר, החיוג לא יבוצע והמודם יציג את הודעת השגיאה "No Dial Tone" (אין צליל חיוג).

כדי להגדיר את המודם להתעלם מכל צלילי החיוג לפני חיוג, בצע את השלבים הבאים:

1. בחר **Start** (התחל) < **Control Panel** (לוח הבקרה) < **Hardware and Sound** (חומרה וקול) < **Phone and Modem Options** (אפשרויות טלפון ומודם).

2. לאחר מכן, לחץ על הכרטיסייה **Modems** (מודמים).

3. לחץ על רישום המודם.

4. לחץ על **Properties** (מאפיינים).

5. לחץ על **Modem** (מודם).

6. בטל את הסימון בתיבת הסימון **Wait for dial tone before dialing** (המתן לצליל חיוג לפני ביצוע החיוג).

7. לחץ פעמיים על **OK** (אישור).

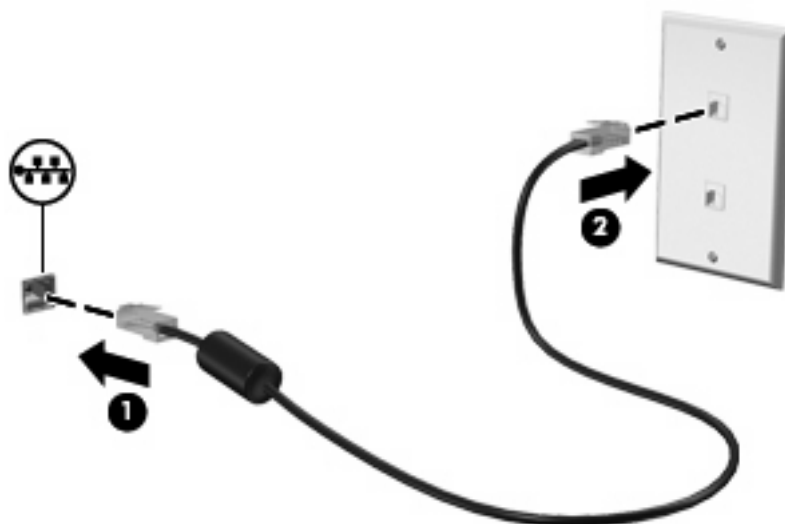
חיבור לרשת תקשורת מקומית (LAN)


להתחברות לרשת תקשורת מקומית (LAN), דרוש כבל רשת בעל 8 פינים מסוג RJ-45 (לרכישה בנפרד). אם כבל הרשת כולל מעגל להפחתת רעשים (1), אשר מונע קליטת הפרעות הנובעות מקליטה של טלוויזיה ורדיו, כוון את קצה הכבל (2) כלפי המחשב.



לחיבור כבל הרשת:

1. חבר את כבל המודם לשקע המודם (1) במחשב.
2. חבר את הקצה השני של הכבל לשקע רשת בקיר (2).



אזהרה! כדי להקטין את הסיכון להתחשמלות, שריפה או נזק לציוד, אל תחבר כבל של מודם או טלפון לשקע ה-RJ-45 (רשת). 

שימוש בהתקני הצבעה

הגדרת העדפות עבור התקני הצבעה

השתמש במאפייני עכבר ב-Windows® כדי להתאים הגדרות באופן אישי להתקני הצבעה, כגון, תצורת לחצנים, מהירות לחיצה ואפשרויות מצביע.

כדי לגשת אל Mouse Properties (מאפייני עכבר), בחר **Start** (התחל) < **Control Panel** (לוח הבקרה) < **Hardware and Sound** (חומרה וקול) < **Mouse** (עכבר).

שימוש בלוח המגע

כדי להזיז את המצביע, הזז את האצבע על משטח לוח המגע בכיוון שאליו ברצונך להזיז את המצביע. השתמש בלחצני לוח המגע כפי שהיית משתמש בלחצנים התואמים בעכבר חיצוני. כדי לגלול למעלה ולמטה באמצעות אזור הגלילה האנכית של לוח המגע, החלק את האצבע למעלה או למטה על-פני הקווים.

הערה: אם אתה משתמש בלוח המגע להזזת המצביע, עליך להסיר את האצבע מלוח המגע לפני שתיגע באזור הגלילה. החלקת האצבע מלוח המגע אל אזור הגלילה לא תפעיל את פונקציית הגלילה.

שימוש במוט הצבעה (בדגמים נבחרים בלבד)

לחץ על מוט הצבעה בכיוון שאליו ברצונך להניע את הסמן על-גבי המסך. השתמש בלחצן השמאלי והימני של מוט הצבעה כמו בלחצן השמאלי והימני של עכבר חיצוני.

חיבור עכבר חיצוני

באפשרותך לחבר עכבר USB חיצוני למחשב על-ידי שימוש באחת מיציאות ה-USB שבמחשב. כמו כן, ניתן לחבר עכבר USB למערכת באמצעות היציאות שבהתקן העגינה אופציונלי.

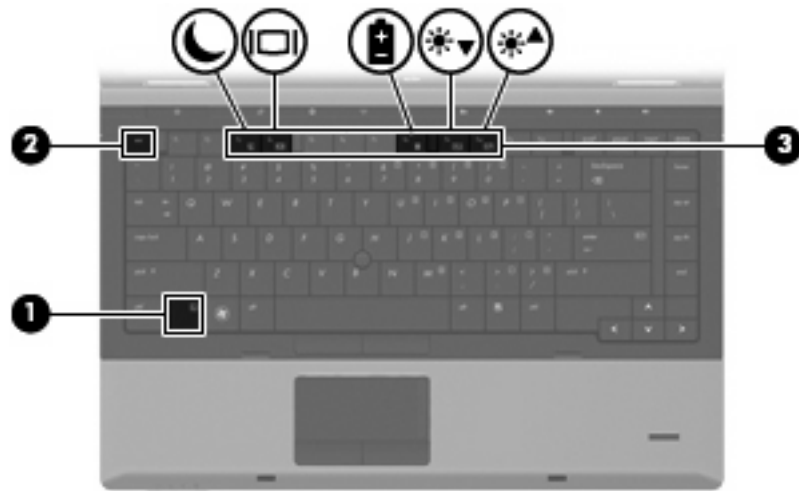
שימוש במקלדת

שימוש במקשים חמים

מקשים חמים הם שילוב של מקש **fn** (1) ומקש **esc** (2) או אחד ממקשי הפונקציה (3).

הסמלים שעל המקשים **f3**, **f4** ו-**f8** עד **f10** מייצגים את פונקציות המקשים החמים. הפונקציות וההליכים של המקשים החמים מפורטים בסעיפים הבאים.

הערה: ייתכן שהמחשב שברשותך נראה מעט שונה מהאירוס בעיף זה.



מקש חם	פונקציה
fn+esc	הצגת מידע אודות המערכת.
fn+f3	כניסה למצב Sleep (שינה).
fn+f4	מעבר בין תמונות המסך.
fn+f8	הצג את תוכנת Power Assistant.
fn+f9	הפחתת בהירות המסך.
fn+f10	הגברת בהירות המסך.

על מנת להשתמש בפקודות מקש חם במקלדת המחשב, פעל בהתאם לאחד מהשלבים הבאים:


- לחץ לחיצה קצרה על מקש **fn**, ולאחר מכן לחץ לחיצה קצרה על המקש השני של פקודת המקש החם.
- לחלופין -
- לחץ באריכות על מקש **fn**, לחץ לחיצה קצרה על המקש השני של פקודת המקש החם ולאחר מכן שחרר את שני המקשים בו-זמנית.

הצגת מידע אודות המערכת

הקש **esc+fn** כדי להציג מידע אודות רכיבי החומרה של המערכת ואת מספר גרסת ה-BIOS של המערכת.

בתצוגת **esc+fn** של Windows, מוצגת גרסת ה-BIOS (מערכת קלט-פלט בסיסית) של המערכת כתאריך ה-BIOS. בדגמים מסוימים, תאריך ה-BIOS מוצג בתבנית עשרונית. תאריך ה-BIOS נקרא לעתים מספר גרסת ה-ROM של המערכת.


כניסה למצב Sleep (שינה)

זהירות: כדי לצמצם את הסיכון לאובדן מידע, חשוב לבצע שמירה של העבודה לפני כניסה למצב Sleep (שינה). 

הקש **f3+fn** כדי להיכנס למצב Sleep (שינה).


כשהמחשב נמצא במצב Sleep (שינה), המידע שלך נשמר בזיכרון המערכת של המחשב, התצוגה נעלמת מהמסך וניתן לחסוך בחשמל. כשהמחשב נמצא במצב Sleep (שינה), נורית ההפעלה מהבהבת.

על המחשב להיות מופעל לפני כניסה למצב Sleep (שינה).

הערה:  אם רמת הסוללה חלשה במיוחד בזמן שהמחשב נמצא במצב Sleep (שינה), המחשב נכנס למצב Hibernation (מצב שינה) והמידע המאוחסן בזיכרון נשמר בכונן הקשיח. הגדרות היצרן עבור פעולת סוללה חלשה במיוחד היא מצב Hibernate (מצב שינה), אך ניתן לשנות הגדרה זו באמצעות שימוש ב-Power Options (אפשרויות צריכת חשמל) בלוח הבקרה של Windows.

ליציאה ממצב Sleep (שינה), לחץ לחיצה קצרה על לחצן ההפעלה

ניתן לשנות את הפונקציה של המקש החם **f3+fn**. לדוגמה, ניתן להגדיר את המקש החם **f3+fn** להפעלת מצב Hibernation (מצב שינה) במקום מצב Sleep (שינה).

הערה:  בכל החלונות של מערכת ההפעלה Windows, האזכורים של *sleep button* (לחצן מצב שינה) מתייחסים למקש החם **f3+fn**.

מעבר בין תמונות המסך

הקש $f4+fn$ כדי להעביר את תמונת המסך בין התקני התצוגה המחוברים למערכת. לדוגמה, אם מחובר למחשב צג, לחיצה על $f4+fn$ מעבירה את תמונת המסך מתצוגה במחשב לתצוגה בצג או לתצוגה במחשב ובצג בו-זמנית.


רוב הצגים החיצוניים מקבלים נתוני וידאו מהמחשב באמצעות תקן וידאו VGA חיצוני. כמו כן, המקש החם $f4+fn$ מאפשר העברת תמונות בין התקנים אחרים המקבלים נתוני וידאו מהמחשב.

להלן מספר סוגים של שידור וידאו, ודוגמאות להתקנים המשתמשים בהם, שנתמכים על-ידי המקש החם $f4+fn$:

- צג LCD (צג המחשב)
- צג VGA חיצוני (רוב הצגים החיצוניים)

מציג את תוכנת Power Assistant

הקש **f8+fn** כדי לפתוח את תוכנת Power Assistant. התוכנה Power Assistant מאפשרת לך להגדיר תצורה של הגדרות מערכת כדי למטב את צריכת החשמל ואת טעינת הסוללה של המחשב. התוכנה Power Assistant מספקת גם כלים ומידע כדי לסייע לך לקבל החלטות מבוססות בנושא ניהול צריכת חשמל.

הערה:  אם התוכנה Power Assistant אינה מותקנת במחשב שברשותך, לחיצה על **f8+fn** מציגה את המידע אודות טעינת הסוללה.

הפחתת בהירות המסך

הקש $f9+fn$ כדי להפחית את בהירות המסך. לחץ לחיצה ממושכת על המקש החם כדי להפחית את רמת הבהירות בהדרגה.

הגברת בהירות המסך

הקש $f10+fn$ כדי להגביר את בהירות המסך. לחץ לחיצה ממושכת על המקש החם כדי להגביר את רמת הבהירות בהדרגה.

שימוש ב-HP QuickLook 3

QuickLook 3 מאפשר לך לשמור מידע של לוח שנה, אנשי קשר, דואר נכנס ומשימות מתוך Microsoft Outlook בכונן הקשיח של המחשב. ולאחר מכן, כאשר המחשב כבוי, באפשרותך ללחוץ על לחצן QuickLook במחשב כדי להציג מידע זה מבלי להמתין עד שמערכת ההפעלה תופעל מחדש.

השתמש ב-QuickLook 3 לניהול מידע של אנשי קשר, אירועים בלוח השנה, מידע של דואר אלקטרוני ומשימות מבלי להפעיל מחדש את המחשב.

הערה: Quicklook 3 אינו תומך במצב Sleep (שינה) או ב-Hibernation (מצב שינה) ב-Windows.

לקבלת מידע נוסף אודות הגדרת QuickLook 3 והשימוש בו, עיין בעזרה של תוכנת QuickLook 3.

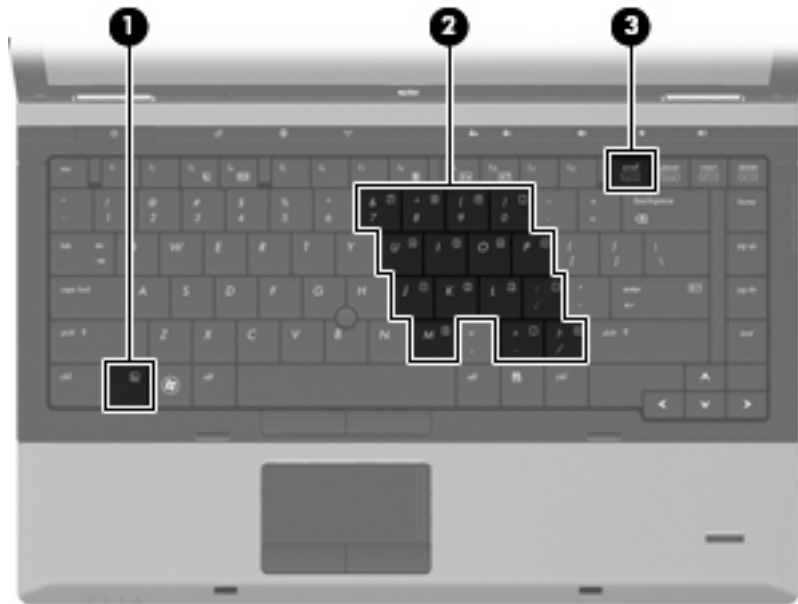
שימוש בלוחות מקשים

המחשב כולל לוח מקשים מספרי משובץ או לוח מקשים מספרי משולב. המחשב תומך גם בלוח מקשים מספרי חיצוני אופציונלי או במקלדת חיצונית אופציונלית שכוללת לוח מקשים מספרי.

עיין באיור התואם ביותר למחשב שברשותך.

שימוש בלוח המקשים המשובץ

אם המחשב כולל לוח מקשים מספרי משובץ, ניתן יהיה להשתמש ב-15 המקשים של לוח המקשים המספרי המשובץ באופן זהה לשימוש במקשים שבלוח מקשים חיצוני. כאשר לוח המקשים המספרי המשובץ מופעל, כל מקש בלוח המקשים מבצע את הפונקציה המצויינת על-ידי הסמל שמופיע בפינה הימנית העליונה של המקש.



תיאור	רכיב
להפעלה/השבתה של לוח המקשים המספרי המשובץ, בעת הקשה על מקש זה בשילוב עם המקש <code>num lk</code> .	(1) מקש <code>fn</code>
ניתן להשתמש בהם באופן זהה לשימוש במקשים של לוח מקשים מספרי חיצוני בעת הקשה בשילוב עם המקשים <code>fn</code> ו- <code>num lk</code> .	(2) לוח מקשים מספרי משובץ
להחלפה בין פונקציות הניווט והמספרים בלוח המקשים המספרי המשובץ.	(3) מקש <code>num lk</code>

הערה: פונקציית לוח המקשים הפעילה בעת כיבוי המחשב תחזור לפעול לאחר הפעלת המחשב מחדש.

הפעלה והשבתה של לוח המקשים המספרי המשובץ

הקש **num lk+fn** כדי להפעיל את לוח המקשים המספרי המשובץ. הקש **num lk+fn** פעם נוספת כדי להחזיר את המקשים לפונקציות המקלדת הרגילות שלהם.

הערה: לוח המקשים המספרי המשובץ אינו פועל כאשר מקלדת חיצונית או לוח מקשים מספרי חיצוני מחוברים למחשב.

החלפת פונקציות מקשים בלוח המקשים המספרי המשובץ

באפשרותך לשנות את פונקציות המקשים של לוח המקשים המספרי המשובץ באופן זמני, מפונקציות המקלדת הרגילות שלהם לפונקציות לוח המקשים ולהפך, באמצעות מקש **fn** או צירוף המקשים **shift+fn**.

- כדי לשנות את הפונקציה של מקש בלוח המקשים לפונקציה של לוח מקשים כאשר לוח המקשים כבוי, לחץ לחיצה ממושכת על המקש **fn**, תוך כדי לחיצה על מקש לוח המקשים.
- כדי להשתמש באופן זמני במקשי לוח המקשים כמקשים רגילים כאשר לוח המקשים מופעל:
 - לחץ לחיצה ממושכת על המקש **fn** כדי להקליד באותיות קטנות באנגלית.
 - לחץ לחיצה ממושכת על **shift+fn** כדי להקליד באותיות רישיות באנגלית.

שימוש בלוח המקשים המספרי המשולב

אם המחשב כולל לוח מקשים מספרי משולב, ניתן יהיה להשתמש ב-17 המקשים של לוח המקשים המספרי המשולב באופן זהה לשימוש במקשים שבלוח מקשים חיצוני.



להחלפה בין פונקציות הניווט והמספרים בלוח המקשים המספרי המשולב.

מקש **num lk** (1)

רכיב	תיאור
	הערה: פונקציית לוח המקשים הפעילה בעת כיבוי המחשב תחזור לפעול לאחר הפעלת המחשב מחדש.
(2) לוח מקשים מספרי משולב	ניתן להשתמש בו באופן זהה לשימוש במקשים של לוח מקשים מספרי חיצוני.

שימוש בלוח מקשים מספרי חיצוני אופציונלי

המקשים ברוב לוחות המקשים המספריים החיצוניים פועלים באופן שונה כאשר lock num מופעל וכאשר הוא כבוי. (Num lock כבוי כברירת מחדל.) לדוגמה:

- כשמצב num lock מופעל, רוב המקשים בלוח המקשים מקלידים ספרות.
- כשמצב num lock כבוי, רוב המקשים בלוח המקשים פועלים כמקשי חצים, כמקש page up או כמקש page down.

כשמצב num lock מופעל בלוח מקשים חיצוני, נורית num lock במחשב דולקת. כשמצב num lock בלוח מקשים חיצוני כבוי, נורית num lock במחשב כבויה.

כדי להפעיל או לכבות את מצב num lock בלוח מקשים חיצוני במהלך העבודה:

- ▲ לחץ על המקש num lk בלוח המקשים החיצוני, לא זה שבמחשב.

ניקוי לוח המגע והמקלדת

לכלוך ושומן על-גבי לוח המגע עלולים לגרום למצביע לקפוץ ברחבי המסך. כדי להימנע מכך, נקה את לוח המגע בעזרת מטלית לכה ושטוף את ידיך תכופות בעת שימוש במחשב.

אזהרה! ⚠ כדי להפחית את הסכנה להתחשמלות או לגרימת נזק לרכיבים פנימיים, אין להשתמש בשואב אבק כדי לנקות את המקלדת. שואב אבק עלול להותיר לכלוך על המקלדת.

נקה את המקלדת באופן קבוע כדי למנוע מהמקשים להידבק וכדי להסיר אבק, מוך וחלקיקים שעשויים להילכד בין המקשים. ניתן להשתמש במיכל של אוויר דחוס עם צינורית כדי לפזר אוויר מסביב ומתחת למקשים כדי להסיר לכלוך.



מאפייני מולטימדיה

המחשב כולל מאפייני מולטימדיה שמאפשרים לך להאזין למוסיקה ולהציג תמונות. ייתכן שהמחשב שלך כולל את רכיבי המולטימדיה הבאים:

- כונן אופטי להפעלת תקליטורי שמע ווידאו
- רמקולים משולבים עבור האזנה למוסיקה
- מיקרופונים משולבים עבור הקלטת השמע האישי שלך
- מצלמת אינטרנט משולבת המאפשרת לך ללכוד ולשתף וידאו
- תוכנת מולטימדיה המותקנת מראש המאפשרת לך לנגן ולנהל את המוסיקה, הסרטים והתמונות שלך

הערה: ייתכן שהמחשב שלך אינו כולל את כל הרכיבים המופיעים ברשימה.

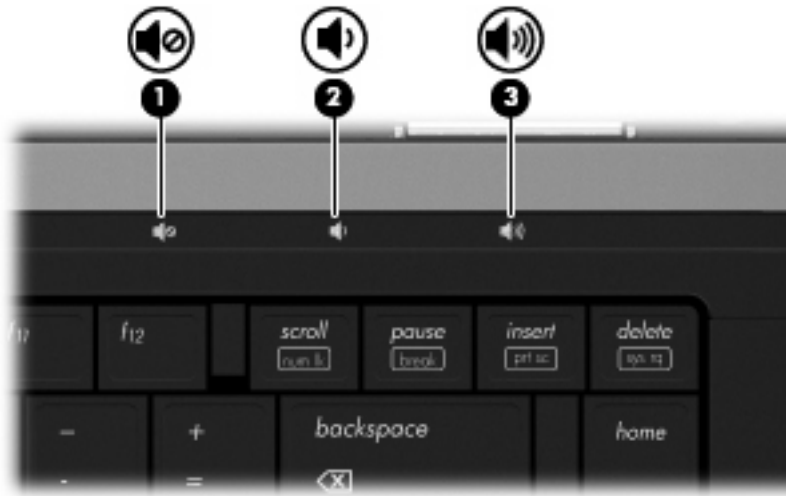
הסעיפים הבאים מסבירים כיצד להשתמש ברכיבי המולטימדיה הכלולים במחשב שברשותך.

כוונן עוצמת הקול

באפשרותך לכוונן את עוצמת הקול באמצעות אחד מהפקדים הבאים:

- לחצני עוצמת קול במחשב:
 - כדי להשתיק או לשחזר את עוצמת הקול, לחץ על לחצן ההשתקה (1).
 - כדי להחליש את עוצמת הקול, לחץ לחיצה ממושכת על לחצן החלשת עוצמת הקול (2) עד להשגת עוצמת הקול הרצויה.

- כדי להגביר את עוצמת הקול, לחץ לחיצה ממושכת על לחצן הגברת עוצמת הקול (3) עד להשגת עוצמת הקול הרצויה.



- בקרת עוצמת הקול של Windows:

- לחץ על סמל ה-**Volume** (עוצמה) באזור ההודעות, בקצה הימני או השמאלי של שורת המשימות.
- הגבר או החלש את עוצמת הקול על-ידי הזזת המחווון כלפי מעלה או כלפי מטה. לחץ על הסמל **Mute** (השתק) כדי להשתיק את עוצמת הקול לחלוטין.

- לחלופין -

- לחץ לחיצה ימנית על סמל **Volume** (עוצמה) באזור ההודעות, בקצה הימני או השמאלי של שורת המשימות, ולאחר מכן לחץ על **Open Volume Mixer** (פתח מערבול עוצמה).
- בעמודה **Speakers** (רמקולים), באפשרותך להגביר או להחליש את עוצמת הקול על-ידי גרירת המחווון **Volume** (עוצמת קול) למעלה או למטה. באפשרותך להשתיק את עוצמת הקול באמצעות לחיצה על הסמל **Mute** (השתק).

אם הסמל של **Volume** (עוצמה) לא מופיע באזור ההודעות, פעל לפי השלבים הבאים כדי להוסיפו:

- לחץ לחיצה ימנית באזור ההודעות ולאחר מכן לחץ על **Properties** (מאפיינים).
- לחץ על הכרטיסייה **Notification Area** (אזור ההודעות).
- תחת **System icons** (סמלי מערכת), בחר בתיבת הסימון **Volume** (עוצמה).
- לחץ על **OK** (אישור).

- בקרת עוצמת הקול של תוכניות:

תוכניות מסוימות מאפשרות לבצע כוונן של עוצמת הקול מתוך התוכנית עצמה.

תוכנות מולטימדיה

המחשב כולל מאפייני מולטימדיה שהותקנו מראש המאפשרים לך לנגן למוסיקה ולהציג תמונות. הסעיפים הבאים מספקים פרטים אודות תוכנות מולטימדיה מותקנות מראש ואודות התקנת תוכנות מולטימדיה מתקליטור.

גישה לתוכנות המולטימדיה המותקנות מראש

כדי לגשת לתוכנות מולטימדיה שהותקנו מראש:

▲ בחר **Start** (התחל) < **All Programs** (כל התוכניות) ולאחר מכן פתח את תוכנית המולטימדיה שבה ברצונך להשתמש.

הערה: ייתכן שחלק מהתוכניות ממוקמות בתיקיות משנה.

הערה: לקבלת פרטים אודות השימוש בתוכנות הכלולות במחשב, עיין בהוראות של יצרני התוכנות. הוראות אלה עשויות להיות מסופקות עם התוכנה, על-גבי תקליטור או באתר האינטרנט של היצרן.

התקנת תוכנות מולטימדיה מתוך תקליטור

להתקנת תוכנות מולטימדיה מ-CD או DVD, פעל בהתאם לשלבים הבאים:

1. הכנס את התקליטור לכונן האופטי (בדגמים נבחרים בלבד) או לכונן אופטי חיצוני אופציונלי.
2. כאשר אשף ההתקנה נפתח, פעל בהתאם להוראות שעל-גבי המסך.
3. הפעל מחדש את המחשב, אם תתבקש לעשות זאת.

הערה: אם במחשב אין כונן אופטי, באפשרותך לחבר כונן אופטי חיצוני (לרכישה בנפרד) לאחת מיציאות ה-USB במחשב.

המחשב מאפשר לך להשתמש במגוון מאפייני שמע:

- ניגון מוסיקה באמצעות רמקולי המחשב ו/או רמקולים חיצוניים שחוברו
- הקלטת צלילים באמצעות המיקרופונים הפנימיים או על-ידי חיבור מיקרופון חיצוני
- הורדת מוסיקה מהאינטרנט
- יצירת מצגות מולטימדיה באמצעות שמע ותמונות
- העברת תמונות ושמע עם תוכניות הודעות מיידיות
- קבלת תוכניות רדיו בזרימה (בדגמים נבחרים בלבד) או קבלת אותות רדיו FM
- יצירה או "צריבה" של תקליטורי CD של שמע

חיבור התקני שמע חיצוניים

אזהרה! לצמצום הסכנה לפגיעה גופנית, כוונן את עוצמת הקול לפני שתרכיב את האוזניות השונות. לקבלת מידע נוסף בנושא בטיחות, עיין ב-Regulatory, Safety and Environmental Notices (הודעות תקינה, בטיחות וסביבה).

לחיבור התקנים חיצוניים כדוגמת רמקולים חיצוניים, אוזניות או מיקרופון, עיין במידע המצורף להתקן. לקבלת התוצאות הטובות ביותר, זכור את העצות הבאות:

- ודא שכבל ההתקן מחובר היטב לשקע הנכון במחשב. (מחברי הכבלים מקודדים באמצעות צבע לרוב כדי להתאים את השקעים המתאימים במחשב.)
- ודא שהתקנת את כל מנהלי ההתקן הדרושים על-ידי ההתקן החיצוני.

הערה: מנהל התקן היא תוכנית נדרשת המתפקדת כמתרגמת בין ההתקן והתוכניות המשמשות את ההתקן.


בדיקת פונקציות השמע שלך

לבדיקת מערכת השמע במחשב, פעל בהתאם לשלבים הבאים:

1. בחר **Start** (התחל) < **Control Panel** (לוח הבקרה).
 2. לחץ על **Hardware and Sound** (חומרה וקול).
 3. לחץ על **Sound** (צליל).
 4. כאשר החלון **Sound** (קול) נפתח, לחץ על הכרטיסייה **Sounds** (צלילים). תחת **Program** (תוכנית), בחר אירוע צליל כלשהו, כדוגמת צפצוף או התראה ולחץ על הלחצן **Test** (בדוק).
- אתה אמור לשמוע צליל מהרמקולים או מהאוזניות המחוברות.

לבדיקת פונקציות ההקלטה של המחשב, פעל בהתאם לשלבים הבאים:

1. בחר **Start** (התחל) < **All Programs** (כל התוכניות) < **Accessories** (עזרים) < **Sound Recorder**.
2. לחץ על **Start Recording** (התחל הקלטה) ודבר לתוך המיקרופון. שמור את הקובץ בשולחן העבודה.
3. הפעל את **Windows Media Player** והשמע את הצליל.

הערה: לקבלת תוצאות הקלטה מיטביות, דבר ישירות לתוך המיקרופון והקלט קול בסביבה נטולת רעשי רקע. 

▲ כדי לאשר או לשנות את הגדרות השמע במחשב, לחץ לחיצה ימנית על הסמל **Sound** (צליל) בשורת המשימות, או בחר **Start** (התחל) < **Control Panel** (לוח הבקרה) < **Audio** (שמע).

וידאו

המחשב מאפשר לך להשתמש במגוון מאפייני וידאו:

- צפייה בסרטים
- משחקים באינטרנט
- עריכת תמונות ווידאו ליצירת מצגות
- חיבור התקני וידאו חיצוניים

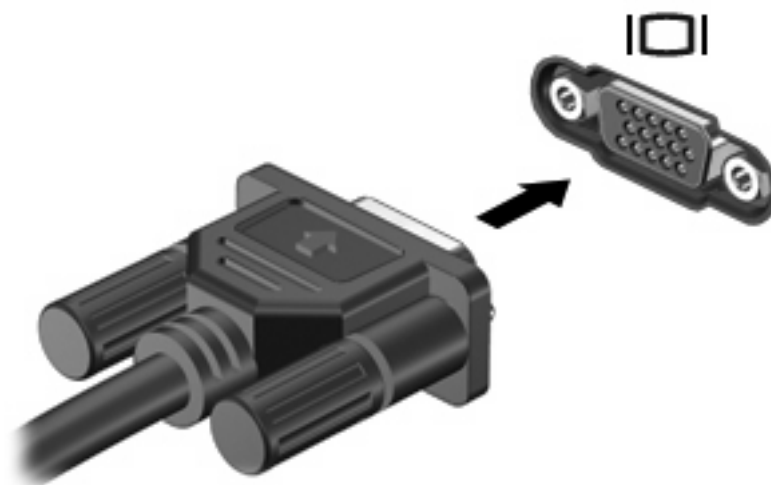
חיבור צג VGA או מקרן חיצוני

המחשב כולל יציאת צג חיצוני וכן יציאת DisplayPort המאפשרות חיבור של צגים חיצוניים ומקרנים.

שימוש ביציאת הצג החיצוני

יציאת הצג החיצוני משמשת לחיבור התקן תצוגה מסוג VGA, כגון צג VGA חיצוני או מקרן VGA חיצוני, אל המחשב. יציאת הצג החיצוני היא ממשק לתצוגה אנלוגית.

▲ כדי לחבר התקן תצוגה מסוג VGA, חבר את כבל ההתקן ליציאת הצג החיצוני.



הערה: אם לא מוצגת תמונה בהתקן תצוגה חיצוני שחובר כהלכה, הקש **f4+fn** כדי להעביר את התמונה להתקן. הקשה על **f4+fn** שוב ושוב תעביר את תמונת המסך בין תצוגת המחשב וההתקן.

שימוש ביציאת DisplayPort

יציאת DisplayPort מחברת התקן תצוגה דיגיטלי, כגון צג בעל ביצועים גבוהים או מקרן. היציאה DisplayPort מספקת ביצועים גבוהים דרך היציאה של צג VGA חיצוני ומשפרת את הקישוריות הדיגיטלית.

▲ כדי לחבר התקן תצוגה דיגיטלי, חבר את כבל ההתקן ליציאת DisplayPort.



הערה: אם לא מוצגת תמונה בהתקן תצוגה חיצוני שחובר כהלכה, הקש **f4+fn** כדי להעביר את התמונה להתקן. הקשה על **f4+fn** שוב ושוב תעביר את תמונת המסך בין תצוגת המחשב וההתקן.

כונן אופטי (בדגמים נבחרים בלבד)

המחשב עשוי לכלול כונן אופטי המרחיב את הפונקציונליות של המחשב. הכונן האופטי מאפשר לך לקרוא נתונים בתקליטורים, להשמיע מוסיקה ולצפות בסרטים.

זיהוי הכונן האופטי

▲ בחר **Start** (התחל) < **Computer** (מחשב).

תוצג רשימה של כל ההתקנים המותקנים במחשב. ייתכן שיש ברשותך את אחד מסוגי הכוננים הבאים:

● כונן DVD-ROM

● כונן DVD±RW SuperMulti Double-Layer (DL) עם Light Scribe

הערה: תקליטורים דו-צדדיים יכולים לאחסן כמות נתונים גדולה יותר מתקליטורים חד-צדדיים. עם זאת, תקליטורים דו-צדדיים הנצרכים בכונן זה עשויים שלא להיות תואמים לסוגים רבים של כונני DVD ונגנים חד-צדדיים.

● כונן Blu-ray ROM DVD±RW SuperMulti DL Drive

הערה: ייתכן שחלק מכוננים אלה אינם נתמכים במחשבך.

שימוש בתקליטורים אופטיים (CD, DVD ו-BD)

כונן אופטי, כגון כונן DVD-ROM, תומך בתקליטורים אופטיים (CD ו-DVD). תקליטורים אלה מאחסנים מידע, כגון מוסיקה, צילומים וסרטים. תקליטורי DVD מציעים קיבולת אחסון גדולה יותר בהשוואה לתקליטורי CD.

הכונן האופטי שלך יכול לקרוא תקליטורי CD ו-DVD תקינים. אם הכונן האופטי שברשותך הוא כונן Blu-ray Disc (BD), הוא מסוגל לקרוא גם תקליטורי BD.

הערה: ייתכן שכמה מן הכוננים האופטיים המפורטים לא נתמכים במחשבך. הכוננים המפורטים אינם בהכרח כל הכוננים האופטיים הנתמכים.

בחלק מהכוננים האופטיים ניתן גם לכתוב על תקליטורים אופטיים כמתואר בטבלה הבאה.

סוג הכונן האופטי	כתיבה ל-CD-RW	כתיבה ל-DVD±RW	כתיבה ל-DVD±RW DL	כתיבת מדבקה לתקליטור DVD LightScribe או CD±RW/R
כונן DVD-ROM	לא	לא	לא	לא
כונן DVD±RW SuperMulti DL LightScribe Drive*	כן	כן	כן	כן
כונן Blu-ray ROM DVD±RW SuperMulti DL Drive*	כן	כן	כן	לא

*תקליטורים דו-צדדיים יכולים לאחסן כמות נתונים גדולה יותר מתקליטורים חד-צדדיים. עם זאת, תקליטורים דו-צדדיים הנצרכים בכונן זה עלולים שלא להיות תואמים לסוגים רבים של כונני DVD ונגנים חד-צדדיים.

†יש לרכוש תקליטורי LightScribe בנפרד. LightScribe יוצר תמונה בגוני אפור שדומה לצילום בשחור-לבן.

△ **הזרה:** כדי למנוע פגיעה אפשרית באיכות השמע והווידיאו, אובדן מידע או אובדן פונקציונליות של הפעלת שמע או וידאו, הימנע מכניסה למצב Sleep (שינה) או Hibernation (מצב שינה) בעת קריאה של DVD, CD או BD או כתיבה ל-DVD או CD.

בחירה בתקליטור המתאים (תקליטורי CD, DVD ו-BD)

כונן אופטי תומך בתקליטורים אופטיים (תקליטורי CD, DVD ו-BD). תקליטורי CD, המשמשים לאחסון נתונים דיגיטליים, משמשים גם להקלטות שמע מסחריות והם מתאימים גם לצרכי האחסון האישיים שלכם. תקליטורי DVD ו-BD משמשים בעיקר לסרטים, תוכנות ולמטרות גיבוי נתונים. תקליטורי DVD ו-BD הם בעלי אותו גורם צורה כמו תקליטורי CD אך קיבולת האחסון שלהם הרבה יותר גבוהה.

הערה: ייתכן שהכונן האופטי במחשב אינו תומך בכל סוגי התקליטורים האופטיים המפורטים בסעיף זה.

תקליטורי CD-R

השתמש בתקליטורי CD-R (צריבה אחת) כדי ליצור ארכיונים קבועים וכדי לשתף קבצים עם כל אחד כמעט. שימושים אופייניים:

- הפצת מצגות גדולות
 - שיתוף צילומים סרוקים ודיגיטליים, קטעי וידאו ונתונים בכתב
 - יצירת תקליטורי CD של מוסיקה משלך
 - שמירת ארכיונים קבועים של קובצי מחשב ורשומות ביתיות שנסרקו
 - העברת קבצים מהכונן הקשיח שלך כדי לפנות שטח דיסק
- לאחר שהנתונים תועדו, לא ניתן למחוק או לדרוס אותם.

תקליטורי CD-RW

השתמש בתקליטור CD-RW (גרסה לצריבה חוזרת של CD) כדי לאחסן פרויקטים גדולים הדורשים עדכון לעיתים תכופות. שימושים אופייניים:

- פיתוח ותחזוקה של מסמכים גדולים וקובצי פרויקטים
- העברת קובצי עבודה
- יצירת גיבוי שבועי לקובצי הכונן הקשיח
- עדכון צילומים, וידאו, שמע ונתונים באופן רציף

תקליטורי DVD±R

השתמש בתקליטורי DVD±R כדי לאחסן כמויות מידע גדולות באופן קבוע. לאחר שהנתונים תועדו, לא ניתן למחוק או לדרוס אותם.

תקליטורי DVD±RW

השתמש בתקליטורי DVD±RW אם ברצונך למחוק נתונים ששמרת או לכתוב עליהם. תקליטור מסוג זה הוא אידיאלי לבדיקת הקלטות שמע או וידאו לפני צריבתן לתקליטור CD או DVD שאינם ניתנים לשינוי.

תקליטורי LightScribe DVD+R

השתמש בתקליטורי LightScribe DVD+R לשיתוף ואחסון נתונים, סרטים ביתיים וצילומים. תקליטורים אלו ניתנים לקריאה עם רוב כונני DVD-ROM ונגני ה-DVD. באמצעות כונן מאופשר LightScribe ותוכנת LightScribe, באפשרותך לכתוב נתונים לתקליטור ולאחר מכן להוסיף תווית מעוצבת לחלק החיצוני של התקליטור.

תקליטורי Blu-ray (BD)

תקליטור BD הוא תקליטור אופטי בעל תבנית דחיסות גבוהה לאחסון של מידע דיגיטלי, לרבות וידאו בחדות גבוהה. תקליטור Blu-ray חד צדדי יכול לאחסן 25 GB, יותר מפי 5 מתקליטור DVD חד-צדדי בעל נפח של 4.7 GB. תקליטור Blu-ray דו-צדדי יכול לאחסן 50 GB, פי שישה מקיבולת האחסון של תקליטור DVD דו-צדדי בעל נפח של 8.5 GB.

שימושים אופייניים:

- אחסון כמויות גדולות של נתונים
- הפעלה ואחסון של וידאו בחדות גבוהה
- משחקי וידאו

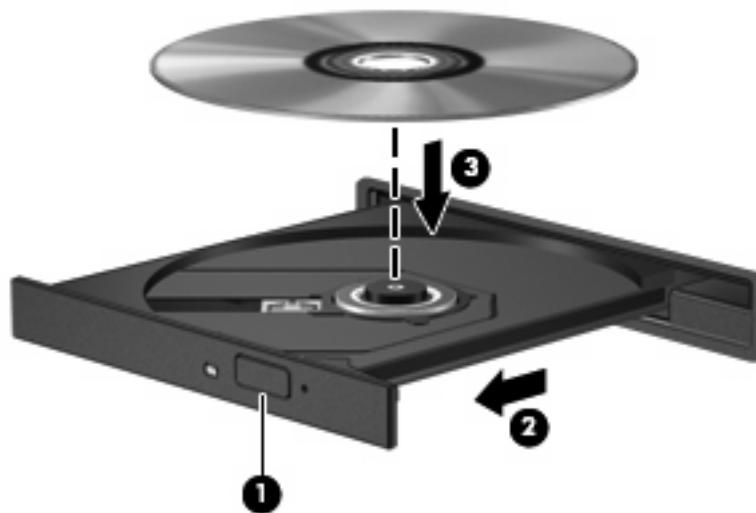
הערה: מאחר ש-Blu-ray הוא תבנית חדשה המכילה טכנולוגיות חדשות, עלולות להתעורר בעיות מסוימות בתקליטור, בחיבור דיגיטלי, בתאימות ו/או בביצועים ואין להחשיבן כפגמים במוצר. הפעלה ללא תקלות בכל המערכות אינה מובטחת.

הפעלת CD, DVD או BD

1. הפעל את המחשב.
2. לחץ על לחצן השחרור (1) בלוח הקדמי של הכונן כדי לשחרר את מגש התקליטור.
3. משוך החוצה את המגש (2).
4. אחוז בתקליטור בקצותיו מבלי לגעת בפני שטח התקליטור ומקם את התקליטור כשהצד עם התווית פונה כלפי מעלה מעל ציר המגש.

הערה: אם המגש לא נפתח עד הסוף, הטה את התקליטור בזירות כדי למקמו מעל הציר.

5. לחץ בעדינות על התקליטור (3) כלפי מטה על ציר המגש עד שהתקליטור יתייצב במקומו בנקישה.



6. סגור את מגש התקליטור.

אם עוד לא הגדרת את התצורה של AutoPlay (הפעלה אוטומטית), כמתואר בסעיף הבא, תיפתח תיבת דו-שיח AutoPlay (הפעלה אוטומטית). בתיבת הדו-שיח תתבקש לבחור כיצד ברצונך להשתמש בתוכן המדיה.

הערה: לקבלת תוצאות מיטביות, ודא שמתאם ה-AC שברשותך מחובר למקור מתח חיצוני בעת הפעלה של תקליטור BD.

הגדרת התצורה של AutoPlay (הפעלה אוטומטית)

1. בחר **Start** (התחל) < **Control Panel** (לוח הבקרה) < **Play CDs or other media automatically** (הפעל תקליטורים או סוגי מדיה אחרים באופן אוטומטי).
2. ודא שתיבת הסימון **Use AutoPlay for all media and devices** (השתמש בהפעלה אוטומטית עבור כל המדיה וההתקנים) נבחרה.
3. לחץ על **Choose a default** (בחר ברירת מחדל) ולאחר מכן בחר באחת מהאפשרויות הזמינות עבור כל סוג מדיה שמפורט.
4. לחץ על **Save** (שמור).

הערה: לקבלת מידע נוסף אודות AutoPlay (הפעלה אוטומטית), בחר **Start** (התחל) < **Help and Support** (עזרה ותמיכה).

שינוי הגדרות מדינה/אזור של DVD

רוב תקליטורי ה-DVD, הכוללים קבצים המעוגנים בזכויות יוצרים, כוללים גם קודים של מדינה/אזור. הקודים של המדינה/אזור מסייעים להגן על זכויות יוצרים בכל העולם.

באפשרותך להפעיל DVD הכולל קוד מדינה/אזור רק אם קוד המדינה/אזור שעל ה-DVD תואם להגדרות המדינה/אזור בכוון ה-DVD.

זהירות: ניתן לשנות את הגדרות המדינה/אזור בכוון ה-DVD חמש פעמים בלבד.

הגדרת המדינה/אזור שתבחר בפעם החמישית תהפוך להגדרת המדינה/אזור הקבועה של כוון ה-DVD.

מספר שינויי המדינה/אזור מוצג בכרטיסייה DVD Region (איזור DVD).

לשינוי ההגדרות באמצעות מערכת ההפעלה:

1. בחר **Start** (התחל) < **Computer** (מחשב) < **System properties** (מאפייני מערכת).
2. בחלונת הימנית, לחץ על **Device Manager** (מנהל ההתקנים).

הערה: Windows כולל את המאפיין User Account Control (בקרת חשבון משתמש) לשיפור אבטחת המחשב. ייתכן שתבקש לאשר או להקליד סיסמה למשימות כגון התקנת תוכנות, הפעלת תוכנית שירות או שינוי הגדרות Windows. עיין ב-**Help and Support** (עזרה ותמיכה) לקבלת מידע נוסף.

3. לחץ על סימן החיבור (+) שליד **DVD/CD-ROM drives** (כווני תקליטורים/DVD).
4. לחץ לחיצה ימנית על כוון ה-DVD שעבורו ברצונך לשנות את הגדרות האזור ולאחר מכן לחץ על **Properties** (מאפיינים).
5. לחץ על הכרטיסייה **DVD Region** (איזור DVD) ושנה את ההגדרות.
6. לחץ על **OK** (אישור).

הקפדה על אזהרה בנושא זכויות יוצרים

לפי חוקי זכויות היוצרים, זוהי עבירה פלילית ליצור עותקים בלתי מורשים של חומר המעוגן בזכויות יוצרים, לרבות תוכניות מחשב, סרטים, שידורים והקלטות צלילים. אין להשתמש במחשב זה למטרות מעין אלו.

△ **זהירות:** כדי למנוע אובדן מידע או נזק לתקליטור, פעל בהתאם לקווים המנחים הבאים:

לפני כתיבה לתקליטור, חבר את המחשב למקור מתח חיצוני מהימן. אל תבצע כתיבה לתקליטור כאשר המחשב פועל באמצעות מתח סוללות.

לפני כתיבה לתקליטור, סגור את כל התוכניות הפתוחות מלבד תוכנת התקליטור שבה אתה משתמש.

אין להעתיק ישירות מתקליטור מקור לתקליטור יעד או מכונן רשת לתקליטור יעד. שמור את המידע בכונן הקשיח שברשותך ולאחר מכן צרוב מהכונן הקשיח לתקליטור היעד.

אין להשתמש במקלדת המחשב או להזיז את המחשב בזמן שהמחשב כותב לתקליטור. תהליך הכתיבה רגיש לתנודות.

📝 **הערה:** לקבלת פרטים אודות השימוש בתוכנות הכלולות במחשב, עיין בהוראות של יצרני התוכנות, שעשויות להיות מסופקות על-גבי תקליטור, בעזרה של התוכנה, או באתרי האינטרנט של היצרנים.

העתקת תקליטורי CD, DVD או BD

1. בחר **Start** (התחל) < **All Programs** (כל התוכניות) < **Creator Business < Roxio**.
 2. בחלונת הימנית, לחץ על **Copy Disc** (העתק תקליטור).
 3. הכנס את התקליטור שתוצאה להעתיק לכונן האופטי.
 4. לחץ על **Copy** (העתק) בחלק הימני התחתון של המסך.
- Creator Business קורא את תקליטור המקור ומעתיק את הנתונים לתיקיה זמנית בכונן הקשיח.
5. כשתתבקש, הסר את תקליטור המקור מהכונן האופטי והכנס תקליטור ריק לכונן.
לאחר שהמידע הועתק, התקליטור שיצרת ייפלט באופן אוטומטי.

יצירה (צריבה) של CD או DVD

אם הכונן האופטי שברשותך הוא מסוג CD-RW, DVD-RW או DVD±RW, באפשרותך להשתמש בתוכנה כגון Windows Media Player כדי לצרוב קובצי נתונים ושמע, לרבות קובצי מוסיקה מסוג MP3 ו-WAV. לצריבת קובצי וידאו ל-CD או DVD, השתמש ב-MyDVD.

פעל בהתאם לקווים המנחים הבאים במהלך צריבת CD או DVD:

- לפני צריבת תקליטור, שמור וסגור את כל הקבצים הפתוחים וסגור את כל התוכניות.
- CD-R או DVD-R הם המתאימים ביותר לצריבת קובצי שמע מכיוון שלאחר שהמידע הועתק, לא ניתן לשנות אותו.
- מכיוון שחלק ממערכות הסטריאו הביתיות ומערכות הסטריאו ברכב לא מפעילות תקליטורים מסוג CD-RW, השתמש בתקליטורי CD-R לצריבת תקליטורי CD של מוסיקה.
- ברוב המקרים, תקליטורים מסוג CD-RW או DVD-RW הם המתאימים ביותר לצריבת קובצי נתונים או לבדיקת הקלטות שמע או וידאו לפני צריבתם ל-CD או DVD שאינם ניתנים לשינוי.
- גגני ה-DVD המשמשים את רוב המערכות הביתיות אינם תומכים לרוב בכל תבניות ה-DVD. לעיון ברשימת התבניות הנתמכות, עיין במדריך למשתמש שצורף לנגן ה-DVD שלך.
- קובץ MP3 משתמש בפחות מקום מאשר תבניות אחרות של קובצי מוסיקה ותהליך היצירה של תקליטור MP3 זזה לזה של יצירת קובץ נתונים. ניתן להפעיל קובצי MP3 רק בנגני MP3 או במחשבים שהותקנה בהם תוכנת MP3.

לצריבת CD או DVD, פעל בהתאם לשלבים הבאים:

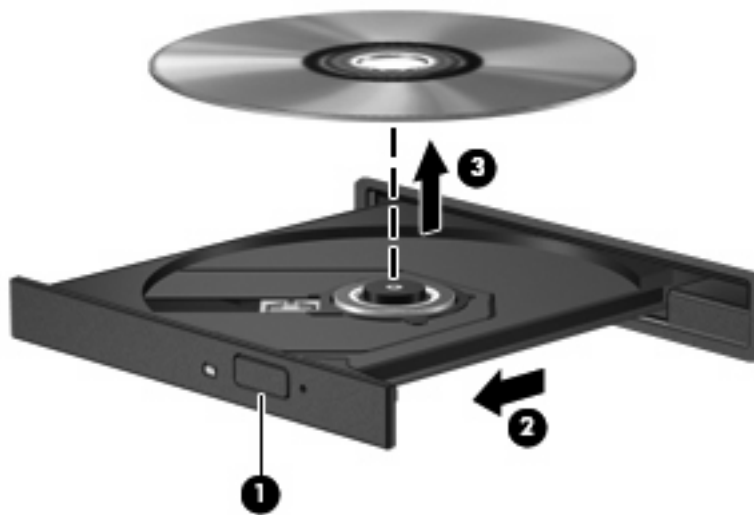
1. הורד או העתק את קובצי המקור לתיקייה בכונן הקשיח.
 2. הכנס תקליטור CD או DVD ריק לכונן האופטי (בדגמים נבחרים בלבד) או לכונן אופטי חיצוני אופציונלי.
 3. בחר **Start** (התחל) < **All Programs** (כל התוכניות) ואת שם התוכנה שבה תרצה להשתמש.
 4. בחר את סוג ה-CD או ה-DVD שברצונך ליצור - נתונים, שמע או וידאו.
 5. לחץ לחיצה ימנית על **Start** (התחל), **Explore** (סייר) ונווט לתיקייה שבה קובצי המקור מאוחסנים.
 6. פתח את התיקייה ולאחר מכן גרור את הקבצים לכונן המכיל את התקליטור האופטי הריק.
 7. התחל את תהליך הצריבה לפי ההנחיות בתוכנית שבחרת.
- לקבלת הנחיות ספציפיות, עיין בהוראות של יצרן התוכנה. הוראות אלה עשויות להופיע בתוכנה, בתקליטור או באתר האינטרנט של היצרן.

△ **זהירות:** הקפד על אזהרת זכויות היוצרים. לפי חוקי זכויות היוצרים, זוהי עבירה פלילית ליצור עותקים בלתי מורשים של חומר המעוגן בזכויות יוצרים, לרבות תוכניות מחשב, סרטים, שידורים והקלטות צלילים. אין להשתמש במחשב זה למטרות מעין אלו.

הסרת תקליטור אופטי (CD, DVD או BD)

1. לחץ על לחצן השחרור (1) בלוח הקדמי של הכונן כדי לשחרר את מגש התקליטור ולאחר מכן משוך בעדינות את המגש כלפי חוץ (2) עד שייעצר.
2. הסר את התקליטור (3) מהמגש על-ידי לחיצה קלה על הציר בעודך מרים את קצוות התקליטור. אחוז בתקליטור בקצותיו והימנע מלגעת בפני התקליטור.

📄 **הערה:** אם המגש לא נפתח עד הסוף, הטה את התקליטור בזהירות בעת הסרתו מהכונן.



3. סגור את מגש התקליטור והכנס את התקליטור לאריזת מגן.

פתרון בעיות

הסעיפים הבאים מתארים מספר בעיות נפוצות ופתרונות עבורן.

מגש התקליטור האופטי אינו נפתח להסרת CD, DVD או BD

1. הכנס קצה של מהדק נייר (1) לחריר השחרור בלוח הקדמי של הכונן.
2. לחץ על מהדק הנייר בעדינות עד לשחרור מגש התקליטור ולאחר מכן משוך את המגש כלפי חוץ (2) עד שייעצר.
3. הסר את התקליטור (3) מהמגש על-ידי לחיצה קלה על הציר בעודך מרים את קצוות התקליטור. אחוז בתקליטור בקצותיו והימנע מלגעת בפני התקליטור.

הערה: אם המגש לא נפתח עד הסוף, הטה את התקליטור בזווית בעת הסרתו מהכונן.



4. סגור את מגש התקליטור והכנס את התקליטור לאריזת מגן.

המחשב אינו מזהה את הכונן האופטי

אם Windows לא מזהה התקן מחובר, ייתכן שתוכנת מנהל ההתקן חסרה או פגומה. אם אתה סבור שכונן ה-DVD/CD אינו מזוהה, ודא שהכונן האופטי מופיע בכלי השירות Device Manager (מנהל ההתקנים).

1. הסר את התקליטורים מהכונן האופטי.
2. בחר **Start** (התחל) < **Control Panel** (לוח הבקרה) < **System and Maintenance** (מערכת ותחזוקה) < **Device Manager** (מנהל ההתקנים). אם תתבקש על-ידי User Account Control (בקרת חשבון משתמש), לחץ על **Continue** (המשך).
3. בחלון Device Manager (מנהל ההתקנים) לחץ על סימן החיבור (+) שליד **Discs Drives** (כונני תקליטורים) או **DVD/CD-ROM drives** (כונני תקליטורים/DVD), אלא אם מופיע כבר סימן חיסור (-). חפש רישום של כונן אופטי.
4. לחץ לחיצה ימנית על רישום ההתקן האופטי כדי לבצע את המשימות הבאות:
 - עדכון מנהל ההתקן.
 - הסר את ההתקנה של ההתקן.

- סריקה לאיתור שינויים ברכיבי חומרה. Windows יסרוק את המערכת כדי לאתר רכיבי חומרה מותקנים, ויתקין את מנהלי ההתקן הדרושים המוגדרים כברירת מחדל.
- לחץ על **Properties** (מאפיינים) כדי לבדוק אם ההתקן פועל כהלכה.
 - לחץ על **Troubleshoot** (פתרון בעיות) כדי לתקן בעיות.
 - לחץ על הכרטיסייה **Driver** (מנהל התקן) כדי לעדכן, להשבית או להסיר התקנה של מנהלי התקן של התקן זה.

תקליטור אינו פועל

- שמור את העבודה וסגור את כל התוכניות הפתוחות לפני שתפעיל תקליטור CD, DVD או BD.
- התנתק מהאינטרנט לפני הפעלה של תקליטור CD, DVD או BD.
- ודא שהכנסת את התקליטור באופן תקין.
- ודא שהתקליטור נקי. במידת הצורך, נקה את התקליטור עם מים מסוננים ומטלית נקייה ממוך. נגב את התקליטור מהמרכז לכיוון הקצה החיצוני.
- בדוק שאין שריטות על-גבי התקליטור. אם מצאת שריטות, טפל בתקליטור באמצעות ערכת תיקון לתקליטורים אופטיים, הזמינה בחנויות אלקטרוניקה רבות.
- השבת את מצב Sleep (שינה) לפני הפעלת התקליטור.
 - אל תפעיל Hibernation (מצב שינה) או Sleep (שינה) במהלך הפעלת תקליטור. אחרת, ייתכן שתוצג הודעת אזהרה שבה תישאל אם ברצונך להמשיך. אם ההודעה מוצגת, לחץ על **No** (לא). לאחר שלחצת על **No** (לא), המחשב יפעל באחת מהדרכים הבאות:
 - ייתכן שההפעלה תחודש.
 - לחלופין -
 - ייתכן שחלון ההפעלה בתוכנת המולטימדיה ייסגר. כדי לחזור להפעלה של התקליטור, לחץ על לחצן **Play** (הפעל) בתוכנית המולטימדיה שלך כדי להפעיל מחדש את התקליטור. במקרים נדירים, ייתכן שיהיה עליך לצאת מהתוכנית ולהפעילה מחדש.
- הגדל את משאבי המערכת:
 - כבה התקנים חיצוניים כגון מדפסות וסורקים. ניתוק התקנים אלה משחרר משאבי מערכת יקרים ומספק ביצועי הפעלה טובים יותר.
- שנה מאפייני צבע בשולחן העבודה. הואיל והעין האנושית אינה מסוגלת להבחין בהבדל בין צבעים מעבר ל-16 סיביות, לא תבחין באובדן צבע כלשהו בזמן הצפייה בסרט אם תוריד את מאפייני הצבע במערכת לצבע של 16 סיביות, באופן הבא:
 1. לחץ לחיצה ימנית במקום כלשהו בשולחן העבודה, מלבד על סמל, ולאחר מכן בחר **Personalize** (התאמה אישית) < **Display Settings** (הגדרות תצוגה).
 2. הגדר את **Colors** (צבעים) למצב **Medium (16 bit)** (בינוני (16 bit)).

תקליטור אינו פועל באופן אוטומטי

1. בחר **Start** (התחל) < **Control Panel** (לוח הבקרה) < **Play CDs or other media automatically** (הפעל תקליטורים או סוגי מדיה אחרים באופן אוטומטי).
 2. ודא שתיבת הסימון **Use AutoPlay for all media and devices** (השתמש בהפעלה אוטומטית עבור כל המדיה וההתקנים) נבחרה.
 3. לחץ על **Save** (שמור).
- כעת, תקליטור CD, DVD או BD יופעל באופן אוטומטי כאשר הוא יוכנס לכונן האופטי.

סרט עוצר, קופץ או מופעל באופן לא יציב

- נקה את התקליטור.
 - לחיסכון במשאבי המערכת, נסה את ההצעות הבאות:
 - התנתק מהאינטרנט.
 - שנה את מאפייני הצבע של שולחן העבודה:
1. לחץ לחיצה ימנית באזור ריק בשולחן העבודה ובחר **Personalize** (התאם אישית) < **Display Settings** (הגדרות תצוגה).
 2. הגדר את **Colors** (צבעים) ל-**Medium (16 bit)** (בינונית (16 סיביות)), במידה וזו לא ההגדרה שנבחרה.
- נתק את ההתקנים החיצוניים, כדוגמת מדפסת, סורק, מצלמה או התקן כף יד.

סרט אינו ניתן לצפייה בתצוגה החיצונית

1. אם תצוגת המחשב והתצוגה החיצונית מופעלות, הקש על **f4+fn** פעם אחת או יותר כדי לעבור בין שתי התצוגות.
2. להגדרת התצורה של הגדרות התצוגה כדי שהתצוגה החיצונית תוגדר כראשית:
 - א. לחץ לחיצה ימנית באזור ריק בשולחן העבודה ובחר **Personalize** (התאם אישית) < **Display Settings** (הגדרות תצוגה).
 - ב. ציין תצוגה ראשית ותצוגה משנית.

הערה: בזמן שימוש בשתי התצוגות, תמונת ה-DVD לא תופיע בכל תצוגה המיועדת להיות התצוגה המשנית.

לקבלת מידע אודות שאלת מולטימדיה שאינה מופיעה במדריך זה, בחר **Start** (התחל) < **Help and Support** (עזרה ותמיכה).

תהליך צריבת התקליטור אינו מתחיל, או שהוא נעצר לפני השלמתו

- ודא שכל התוכניות האחרות סגורות.
- כבה את מצב Sleep (שינה) ו-Hibernation (מצב שינה).
- ודא שאתה משתמש בסוג התקליטור המתאים לכונן שלך. עיין במדריכים למשתמש שלך לקבלת מידע נוסף אודות סוגי התקליטורים.
- ודא שהתקליטור הוכנס באופן תקין.
- בחר מהירות כתיבה איטית יותר ונסה שנית.

- אם אתה מעתיק תקליטור, שמור את המידע מתקליטור המקור לכונן הקשיח שלך לפני שתנסה לצרוב את תוכנו לתקליטור חדש ולאחר מכן צרוב מהכונן הקשיח שלך.
- התקן מחדש את מנהל ההתקן של התקן צריבת התקליטורים שלך הממוקם בקטגוריה כונני תקליטורים/DVD ב- Device Manager (מנהל ההתקנים).

יש להתקין מחדש מנהל התקן של התקן

1. הסר את התקליטורים מהכונן האופטי.
 2. לחץ על **Start** (התחל) והקלד `device manager` בתיבה **Start Search** (התחל חיפוש).
בזמן שאתה מקליד, תוצאות החיפוש יופיעו בחלונות שמעל התיבה.
 3. בחלונות התוצאות, לחץ על **Device Manager** (מנהל ההתקנים). אם תתבקש על-ידי User Account Control (בקרת חשבון משתמש), לחץ על **Continue** (המשך).
 4. בחלון Device Manager (מנהל ההתקנים), לחץ על סימן החיבור (+) ליד סוג מנהל ההתקן שעבורו ברצונך לבצע הסרת התקנה והתקנה מחדש (לדוגמה, כונני DVD/CD-ROM, מודמים וכו'), אלא אם כן סימן החיסור (-) כבר מוצג.
 5. לחץ על מנהל התקן רשום והקש על מקש **delete**. כשתתבקש, אשר שברצונך למחוק את מנהל ההתקן, אך לא להפעיל מחדש את המחשב.
חזור על הפעולה עבור כל מנהל התקן נוסף שברצונך למחוק.
 6. בחלון Device Manager (מנהל ההתקנים), לחץ על הסמל **Scan for hardware changes** (סרוק עבור שינויי חומרה) בסרגל הכלים. Windows סורקת את המערכת שלך עבור חומרה מותקנת והיא מתקינה מנהלי התקן של ברירת מחדל עבור כל דבר שדורש מנהלי התקן.
-
- הערה:** אם תתבקש להפעיל מחדש את המחשב, שמור את כל הקבצים הפתוחים ולאחר מכן המשך בהפעלה מחדש.
7. פתח מחדש את Device Manager (מנהל ההתקנים), במידת הצורך, ולאחר מכן ודא שמנהלי ההתקן מופיעים מחדש.
 8. נסה להשתמש בהתקן שברשותך.
במידה והסרת ההתקנה וההתקנה מחדש של מנהלי ההתקן שהוגדרו כברירת מחדל, ייתכן שיהיה עליך לעדכן את מנהלי ההתקן שלך באמצעות ההליכים המופיעים בסעיף הבא.

השגת מנהלי ההתקן העדכניים ביותר של HP

פעל לפי אחד ההליכים הבאים כדי להשיג מנהלי התקן להתקנים של HP.

כדי להשתמש בכלי השירות HP Update Utility:

1. בחר **Start** (התחל) < **All Programs** (כל התוכניות) < **HP Update**.
2. במסך HP Welcome (ברוך הבא ל-HP), לחץ על **Settings** (הגדרות), ולאחר מכן בחר מועד שבו תרצה שתוכנית השירות תחפש עדכונים לתוכנה באינטרנט.
3. לחץ על **Next** (הבא) כדי לבצע חיפוש מיידי עבור עדכוני תוכנה של HP.

כדי להשתמש באתר האינטרנט של HP:

1. פתח את דפדפן האינטרנט שלך, עבור אל <http://www.hp.com/support> ובחר במדינה/אזור שלך.
2. לחץ על האפשרות עבור הורדות של תוכנות ומנהלי התקן, ולאחר מכן הקלד את מספר הדגם של המחשב שברשותך בתיבת המוצר.
3. הקש **enter** ולאחר מכן פעל בהתאם להוראות שעל-גבי המסך.

השגת מנהלי התקן של Microsoft

באפשרותך לקבל את מנהלי ההתקן האחרונים עבור התקני Windows באמצעות שימוש ב-Microsoft® Update. ניתן להגדיר מאפיין זה של Windows לחיפוש והתקנה אוטומטיים של עדכונים עבור מנהלי ההתקן של החומרה, כמו גם עבור מערכת ההפעלה Windows ומוצרי Microsoft נוספים.

לשימוש ב-Microsoft Update:

1. פתח את דפדפן האינטרנט ועבור אל <http://www.microsoft.com>, ולחץ על **Security & Updates** (אבטחה ועדכונים).
2. לחץ על **Microsoft Update** כדי לקבל את העדכונים האחרונים עבור מערכת ההפעלה, התוכניות והחומרה של המחשב.
3. פעל לפי ההוראות שעל-גבי המסך כדי להתקין את Microsoft Update. אם תתבקש על-ידי User Account Control (בקרת חשבון משתמש), לחץ על **Continue** (המשך).
4. לחץ על **Change settings** (שינוי הגדרות) ובחר שעה שבה Microsoft Update תחפש עדכונים עבור מערכת ההפעלה של Windows ומוצרים אחרים של Microsoft.
5. אם תתבקש לעשות זאת, הפעל מחדש את המחשב.

מצלמת אינטרנט (בדגמים נבחרים בלבד)

המחשב עשוי לכלול מצלמת אינטרנט משולבת, הממוקמת בחלק העליון של הצג. בעזרת תוכנות המולטימדיה המותקנות מראש, באפשרותך להשתמש במצלמת האינטרנט כדי לצלם צילום, להקליט וידאו או ליצור הקלטת שמע. באפשרותך להציג בתצוגה מקדימה את הצילום, את הקלטת הווידאו או את הקלטת השמע ולשמור אותם בכונן הקשיח של המחשב.

כדי לגשת למצלמת האינטרנט ולתכנה של מצלמת האינטרנט של HP, בחר **Start** (התחל) < **All Programs** (כל התוכניות) < **Webcam Applications** (יישומי מצלמת אינטרנט) < **HP Webcam**.

התוכנה של מצלמת האינטרנט מאפשרת לך להתנסות במאפיינים הבאים:

- וידאו - הקלט והפעל וידאו של מצלמת אינטרנט.
- שמע—הקלט והפעל שמע.
- וידאו בזרימה—שלח קטעי וידאו באמצעות פתרונות של תוכנות הודעות מיידיות התומכים במצלמות מסוג UVC (Universal Video Class).
- צילומים—צלם תמונות סטילס.
- קורא כרטיסי ביקור—השתמש בו כדי להפוך כרטיסי ביקור למסד נתונים ניתן לשימוש של מידע ליצירת קשר.

הערה: לקבלת מידע אודות אופן השימוש בתוכנה המיועדת לשימוש עם מצלמת האינטרנט המשולבת, עיין בעזרה של תוכנת מצלמת האינטרנט.

לקבלת ביצועים מיטביים, פעל בהתאם לקווים המנחים הבאים במהלך שימוש במצלמת האינטרנט המשולבת:

- לפני שתנסה לנהל שיחת וידאו, ודא שיש ברשותך את הגרסה העדכנית ביותר של תוכנית ההודעות המיידיות.
- מצלמת האינטרנט עשויה שלא לפעול כהלכה כאשר יש חומות אש מסוימות ברשת.

הערה: אם אתה מתקשה בהצגה או בשליחה של קובצי מולטימדיה למישהו ברשת LAN אחרת או מחוץ לחומת האש ברשת שלך, השבת באופן זמני את חומת האש, בצע את המשימה שברצונך לבצע ולאחר מכן הפעל מחדש את חומת האש. כדי לפתור את הבעיה לצמיתות, הגדר מחדש את התצורה של חומת האש כנדרש והתאם את המדיניות וההגדרות של מערכות אחרות לזיהוי חדירות. לקבלת מידע נוסף, פנה למנהל הרשת שלך או למחלקת ה-IT.

- אם ניתן, הצב מקורות אור בהיר מאחורי מצלמת האינטרנט ומחוץ לאזור התמונה.

התאמת מאפייני מצלמת האינטרנט

באפשרותך לבצע התאמה למאפייני מצלמת האינטרנט באמצעות תיבת הדו-שיח Properties (מאפיינים), הניתנת לגישה מתוכניות שונות שעושות שימוש במצלמת האינטרנט המשולבת, בדרך-כלל מתוך תפריט של הגדרות תצורה, הגדרות או מאפיינים:

- **Brightness** (בהירות)—לשליטה בכמות האור הכלולה בתמונה. הגדרת בהירות גבוהה יותר מפיקה תמונה בהירה יותר; הגדרת בהירות נמוכה יותר מפיקה תמונה כהה יותר.
- **Contrast** (ניגודיות)—לשליטה בהבדלים שקיימים בין אזורים בהירים יותר ואזורים כהים יותר בתמונה. הגדרת ניגודיות גבוהה יותר מעצימה את התמונה; הגדרת ניגודיות נמוכה יותר משמרת יותר מהטווח הדינאמי של מידע המקור, אך מפיקה תמונה שטוחה יותר.
- **Hue** (גוון)—לשליטה בהיבט של צבע, המבחין אותו מצבע אחר (מה שגורם לצבע להיות אדום, ירוק או כחול). גוון שונה מרוויה, המודדת את עוצמת הגוון.
- **Saturation** (רוויה)—לשליטה בעוצמת הצבע בתמונה הסופית. הגדרת רוויה גבוהה יותר מפיקה תמונה מודגשת יותר; הגדרת רוויה נמוכה יותר מפיקה תמונה מעודנת יותר.

- **Sharpness** (חדות)—לשליטה בהגדרת הקצוות של תמונה. הגדרת חדות גבוהה יותר מפיקה תמונה מוגדרת יותר; הגדרת חדות נמוכה יותר מפיקה תמונה רכה יותר.

- **Gamma** (גאמה)—לשליטה בניגודיות המשפיעה על גווני ביניים של אפור או גווני ביניים כלליים בתמונה. כוונן הגאמה של תמונה מאפשר לך לשנות את ערכי הבהירות של טווח הביניים של גווני אפור מבלי לשנות באופן משמעותי את הצללים וההארות. הגדרת גאמה נמוכה יותר גורמת לאפור להיראות שחור ולצבעים כהים להיראות כהים עוד יותר.

לקבלת מידע אודות שימוש במצלמת האינטרנט, בחר **Start** (התחל) < **Help and Support** (עזרה ותמיכה).

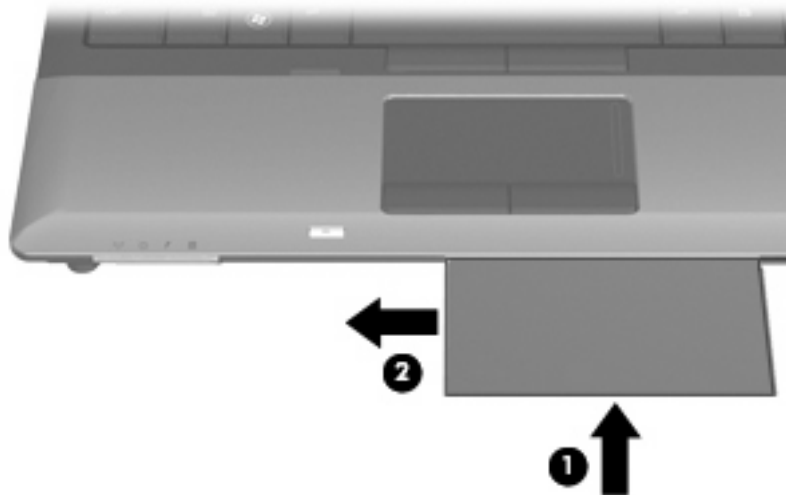
לכידת תמונות של כרטיסי ביקור

באפשרותך להשתמש במצלמת האינטרנט יחד עם התוכנית HP Business Card Reader כדי ללכוד תמונות של כרטיסי ביקור ולייצא את הטקסט לסוגים רבים של תוכנות פנקסי כתובות, כגון Contacts (אנשי קשר) של Microsoft® Outlook.

ללכידת תמונה של כרטיס ביקור:

1. פתח את HP Business Card Reader על-ידי בחירה ב-**Start** (התחל) < **All Programs** (כל התוכניות) < **HP Business Card Reader**.
2. כדי ללכוד כרטיס ביקור אחד, לחץ על **Quick Scan** (סריקה מהירה).
- לחלופין -
כדי ללכוד מספר כרטיסי ביקור, לחץ על **Multi Scan** (סריקות מרובות).
3. הכנס כרטיס ביקור לחריץ כרטיסי הביקור בחזית המחשב (1) והחלק את הכרטיס ימינה (2) כדי למקם אותו במרכז מתחת למצלמת האינטרנט.

הערה: אם חלק מהטקסט מוסתר על-ידי החריץ, סובב את הכרטיס ב-180 מעלות, כאשר הטקסט פונה כלפי מצלמת האינטרנט.



4. הורד את הצג באיטיות (1) עד שנורית מצלמת האינטרנט (2) תהבהב ותשמע צליל, המציין כי מצלמת האינטרנט ממוקדת כעת.

מצלמת האינטרנט מופעלת ותהליך הסריקה מתחיל מיידית. כאשר התמונה נלכדת נשמע צליל של תריס מצלמה והמידע מהכרטיס מופיע בשדות באופן אוטומטי.



5. אם אתה לוכד מספר תמונות של כרטיסי ביקור, הסר את כרטיס הביקור והכנס כרטיס נוסף. הנורית של מצלמת האינטרנט נדלקת כאשר הכרטיס ממוקד. לאחר מכן, מצלמת האינטרנט לוכדת את התמונה של כרטיס הביקור והנורית של מצלמת האינטרנט נכבית.

חזור על שלב זה עבור כרטיסי ביקור נוספים.

הערה: הימנע מלהזיז או להרים את הצג לפני שסיימת ללכוד את כל כרטיסי הביקור.

6. בסיום הלכידה של תמונה אחת או יותר של כרטיסי ביקור, הסר את כרטיס הביקור מהחריץ והרם את התצוגה.

7. עיין במידע שנלכד על-ידי Business Card Reader כדי לוודא שהוא מלא.

לקבלת מידע נוסף אודות השימוש ב-Business Card Reader, עיין ב-Help (עזרה) של התוכנה.


הגדרה של אפשרויות צריכת החשמל


שימוש במצבים של חיסכון בחשמל

למחשב יש שני מצבים לחיסכון בחשמל, המופעלים על-ידי היצרן: Sleep (שינה) ו-Hibernation (מצב שינה).

בעת הפעלת Sleep (שינה), נורית ההפעלה מהבהבת והתצוגה נעלמת מהמסך. העבודה נשמרת בזיכרון וכך באפשרותך לצאת מ-Sleep (שינה) מהר יותר מאשר מ-Hibernation (מצב שינה). אם המחשב נמצא במצב Sleep (שינה) למשך פרק זמן ממושך או אם הסוללה מגיעה למצב של רמת סוללה חלשה במיוחד במהלך Sleep (שינה), המחשב מפעיל Hibernation (מצב שינה).

בעת כניסה למצב Hibernation (מצב שינה), עבודתך נשמרת בקובץ של מצב שינה בכונן הקשיח והמחשב נכבה.

זהירות: כדי למנוע פגיעה אפשרית באיכות השמע והווידאו או אובדן פונקציונליות של הפעלת שמע או וידאו או אובדן מידע, הימנע מכניסה למצב Sleep (שינה) או Hibernation (מצב שינה) במהלך קריאה או כתיבה לתקליטור או לכרטיס מדיה חיצוני. 

הערה: לא ניתן להפעיל כל סוג של חיבור לעבודה ברשת או לבצע פונקציות כלשהן של המחשב בזמן שהמחשב נמצא במצב Sleep (שינה) או Hibernation (מצב שינה). 

הערה: כאשר הכלי HP 3D DriveGuard משבית כונן, המחשב לא יכנס למצב Sleep (שינה) או Hibernation (מצב שינה) והתצוגה תיכבה.

הפעלה של מצב Sleep (שינה) ויציאה ממנו

המערכת מוגדרת על-ידי היצרן להפעלה של Sleep (שינה) לאחר 15 דקות של העדר פעילות כאשר המחשב מופעל באמצעות מתח סוללה ולאחר 30 דקות של העדר פעילות כאשר המחשב מופעל באמצעות מקור מתח חיצוני.

ניתן לשנות את הגדרות צריכת החשמל ופסקי הזמן באמצעות Power Options (אפשרויות צריכת חשמל) בלוח הבקרה של Windows®.

כאשר המחשב מופעל, באפשרותך להפעיל Sleep (שינה) באחת מהדרכים הבאות:

- סגור את הצג.
- הקש **f3+fn**.
- לחץ על **Start** (התחל) ולאחר מכן לחץ על הלחצן **Power** (הפעלה).
- לחץ על **Start** (התחל), לחץ על החץ שלייד הלחצן נעל ולאחר מכן לחץ על **Sleep** (שינה).

ליציאה מ-Sleep (שינה):

▲ לחץ לחיצה קצרה על לחצן ההפעלה.

כאשר המחשב יוצא מ-Sleep (שינה), נוריות ההפעלה נדלקות והעבודה חוזרת למסך שבו הפסקת לעבוד.

הערה: אם הגדרת דרישת סיסמה כאשר המחשב יוצא ממצב Sleep (שינה), עליך להזין את סיסמת Windows שלך לפני שהמסך יחזור להציג את עבודתך.

הפעלה של מצב Hibernation (מצב שינה) ויציאה ממנו

הגדרת היצרון של המערכת היא להפעיל את מצב Hibernation (מצב שינה) לאחר 1,080 דקות (18 שעות) של חוסר פעילות בעת שהמחשב פועל באמצעות מתח סוללה, 1,080 דקות (18 שעות) של חוסר פעילות בעת שהמחשב פועל באמצעות מקור מתח חיצוני, או אם רמת הסוללה חלשה במיוחד.

ניתן לשנות את הגדרות צריכת החשמל ופסקי הזמן באמצעות Power Options (אפשרויות צריכת חשמל) בלוח הבקרה של Windows.

להפעלת Hibernation (מצב שינה):

1. לחץ על **Start** (התחל) ולאחר מכן לחץ על החץ שליד לחצן נעל.

2. לחץ על **Hibernate** (מצב שינה).

ליציאה מ-Hibernation (מצב שינה):

▲ לחץ לחיצה קצרה על לחצן ההפעלה

נוריות ההפעלה נדלקות והעבודה חוזרת למסך שבו הפסקת לעבוד.

הערה: אם הגדרת דרישת סיסמה כאשר המחשב יוצא ממצב Hibernation (מצב שינה), עליך להזין את סיסמת Windows שלך לפני שהמסך יחזור להציג את עבודתך.

שימוש במד הסוללה

מד הסוללה ממוקם באזור ההודעות, בקצה הימני או השמאלי של שורת המשימות. מד הסוללה מאפשר לך לגשת במהירות להגדרות צריכת חשמל, להציג את כמות הטעינה שנותרה בסוללה ולבחור תוכנית שונה של צריכת חשמל.

- כדי להציג את האחוז של כמות הטעינה שנותרה בסוללה ואת תוכנית צריכת החשמל הנוכחית, הזז את הסמן מעל לסמל של מד הסוללה.
 - כדי לגשת ל-Power Options (אפשרויות צריכת חשמל), או כדי לשנות את תוכנית צריכת החשמל, לחץ על הסמל של מד הסוללה ובחר בפריט מהרשימה.
 - סמלים שונים של מד הסוללה מציינים האם המחשב מופעל באמצעות סוללה או באמצעות מקור מתח חיצוני. כמו כן, הסמל מציג הודעה אם הסוללה מגיעה לרמה של סוללה חלשה במיוחד.
- כדי להסתיר או להציג את הסמל של מד הסוללה:

1. לחץ לחיצה ימנית בשורת המשימות ולאחר מכן לחץ על **Properties** (מאפיינים).
2. לחץ על הכרטיסייה **Notification Area** (אזור ההודעות).
3. תחת **System icons** (סמלי מערכת), נקה את תיבת הסימון **Power** (צריכת חשמל) כדי להציג את הסמל של מד הסוללה.
4. לחץ על **OK** (אישור).

שימוש בתוכניות צריכת חשמל

תוכנית צריכת חשמל הינה אוסף של הגדרות מערכת המנהל את האופן שבו המחשב משתמש בחשמל. תוכניות צריכת חשמל יכולות לסייע לך לשמר חשמל או לשפר את הביצועים.

באפשרותך לשנות את ההגדרות של תוכנית צריכת חשמל או ליצור תוכנית צריכת חשמל משלך.

הצגת תוכנית צריכת החשמל הנוכחית

▲ הזז את הסמן מעל הסמל של מד הסוללה באזור ההודעות, הממוקם בקצה השמאלי או הימני של שורת המשימות.
- לחלופין -

בחר **Start** (התחל) < **Control Panel** (לוח הבקרה) < **System and Maintenance** (מערכת ותחזוקה) < **Power Options** (אפשרויות צריכת חשמל).

בחירת תוכנית צריכת חשמל שונה

▲ לחץ על הסמל של מד הסוללה באזור ההודעות ולאחר מכן בחר בתוכנית צריכת חשמל מהרשימה.
- לחלופין -

בחר **Start** (התחל) < **Control Panel** (לוח הבקרה) < **System and Maintenance** (מערכת ותחזוקה) < **Power Options** (אפשרויות צריכת חשמל) ולאחר מכן בחר בתוכנית צריכת חשמל מהרשימה.

התאמה אישית של תוכניות צריכת חשמל

1. לחץ על הסמל של מד הסוללה באזור ההודעות ולאחר מכן לחץ על **More power options** (אפשרויות צריכת חשמל נוספות).

- לחלופין -

בחר **Start** (התחל) < **Control Panel** (לוח הבקרה) < **System and Maintenance** (מערכת ותחזוקה) < **Power Options** (אפשרויות צריכת חשמל).

2. בחר בתוכנית צריכת חשמל ולאחר מכן לחץ על **Change plan settings** (שנה הגדרות תוכנית).

3. שנה את הגדרות פסק הזמן **Turn off the display** (כבה את הצג) ו-**Put the computer to sleep** (גרומ למחשב לישון), לפי הצורך.

4. לשינוי הגדרות נוספות, לחץ על **Change advanced power settings** (שנה הגדרות צריכת חשמל מתקדמות) ובצע את השינויים הרצויים.

הגדרת הגנה באמצעות סיסמה בעת התעוררות

כדי להגדיר את המחשב לבקש סיסמה בעת יציאה מ-Sleep (שינה) או Hibernation (מצב שינה), פעל לפי השלבים הבאים:

1. בחר **Start** (התחל) < **Control Panel** (לוח הבקרה) < **System and Maintenance** (מערכת ותחזוקה) < **Power Options** (אפשרויות צריכת חשמל).

2. בחלונת השמאלית/ימנית, לחץ על **Require a password on wakeup** (בקש סיסמה בהתעוררות).

3. לחץ על **Change Settings that are currently unavailable** (שנה הגדרות שאינן זמינות כעת).

4. לחץ על **Require a password (recommended)** (דרוש סיסמה (מומלץ)).

5. לחץ על **Save changes** (שמור שינויים).

שימוש ב-Power Assistant (בדגמים נבחרים בלבד)

Power Assistant מאפשר לך לקבוע הגדרות מערכת כדי למטב את צריכת החשמל וטעינת הסוללה של המחשב. Power Assistant מספק כלים ומידע המסייעים לך בקבלת החלטות מבוססות בנושא ניהול צריכת חשמל:

- תחזיות של צריכת חשמל בתצורות מערכת היפותטיות
- פרופילים מוגדרים מראש של צריכת חשמל
- פרטי שימוש וגרפים המציגים מגמות של צריכת חשמל לאורך זמן

הפעלת Power Assistant

להפעלת התוכנה Power Assistant בזמן שמערכת ההפעלה Windows פועלת.

בחר **Start** (התחל) < **All Programs** (כל התוכניות) < **HP < HP Power Assistant**.

– לחלופין –

הקש **fn+f8**.

Power Assistant נפתח והכרטיסיות הבאות מוצגות:

- **Settings** (הגדרות) – מציג את עמוד הפתיחה, שמראה את טעינת הסוללה ואת פרטי צריכת החשמל.
- **Preferences** (העדפות) – מאפשר להגדיר העדפות התקן.
- **Usage Details** (פרטי שימוש) – מאפשר להזין מידע אודות שימוש במחשב.
- **Charts** (תרשימים) – מציג תרשימים וגרפים של צריכת חשמל.
- **About** (אודות) – מציג את ה-Help (עזרה) של Power Assistant ומידע גרסה.

לקבלת מידע נוסף אודות שימוש, הגדרת תצורה וניהול של Power Assistant, עיין ב-Help (עזרה) של תוכנת Power Assistant.

שימוש במקור מתח AC חיצוני

מקור מתח חיצוני מסופק באמצעות אחד מההתקנים הבאים:

⚠ אזהרה! לצמצום בעיות בטיחות אפשריות, השתמש רק במתאם AC שסופק עם המחשב, במתאם AC חלופי המסופק על-ידי HP או במתאם AC תואם שנרכש מ-HP.

- מתאם AC מאושר

- התקן עגינה אופציונלי

חבר את המחשב למקור מתח AC חיצוני באחד מהתנאים הבאים:

⚠ אזהרה! אין לטעון את סוללת המחשב בעת שהייה במטוס.

- בעת טעינה או כיוול של סוללה

- בעת התקנה או שינוי של תוכנת המערכת

- בעת כתיבת מידע ל-CD או DVD

בעת חיבור המחשב למקור מתח AC חיצוני, מתרחשים האירועים הבאים:

- מתחילה טעינה של הסוללה.
 - אם המחשב מופעל, הסמל של מד הסוללה באזור ההודעות משתנה.
- בעת ניתוק מקור מתח AC חיצוני, מתרחשים האירועים הבאים:
- המחשב עובר לשימוש במתח סוללה.
 - בהירות התצוגה מופחתת באופן אוטומטי כדי להאריך את חיי הסוללה. להגברת בהירות התצוגה, הקש על המקש החם **f10+fn** או חבר בחזרה את מתאם ה-AC.

חיבור מתאם AC

אזהרה! להפחתת סכנת התחשמלות או נזק לציוד: ⚠

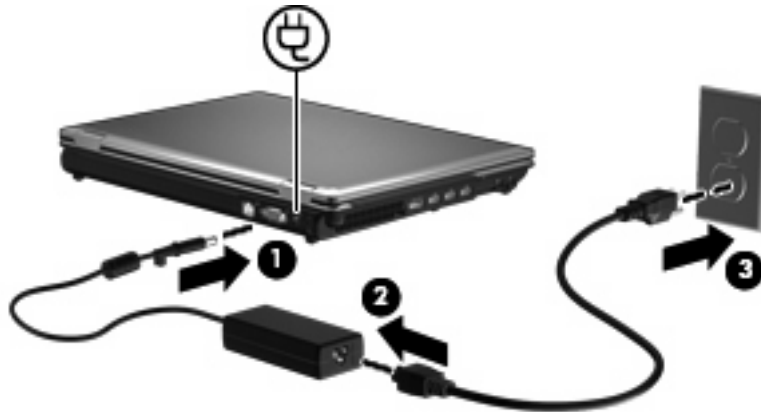
חבר את כבל המתח לשקע AC הניתן לגישה קלה בכל עת.

נתק את המחשב מהחשמל על-ידי ניתוק כבל המתח משקע ה-AC בקיר (ולא על-ידי ניתוק כבל המתח מהמחשב).

אם לכבל המתח מחובר תקע של 3 פינים, חבר אותו לשקע חשמל מוארק של 3 פינים. אל תשבית את פין ההארקה של כבל המתח, לדוגמה, על-ידי חיבור מתאם בעל 2 פינים. הפין המשמש להארקה הוא מאפיין בטיחות חשוב.

כדי לחבר את המחשב למקור מתח AC חיצוני, פעל בהתאם לשלבים הבאים:

1. חבר מתאם AC למחבר המתח (1) במחשב.
2. חבר את כבל המתח למתאם ה-AC (2).
3. חבר את הקצה השני של כבל המתח לשקע AC (3).



שימוש במתח הסוללה

כאשר מותקנת במחשב סוללה טעונה והמחשב אינו מחובר למקור מתח חיצוני, המחשב פועל באמצעות מתח סוללה. כאשר המחשב מחובר למקור מתח AC חיצוני, הוא מופעל באמצעות מתח AC.

אם במחשב מותקנת סוללה טעונה והמחשב מופעל באמצעות מקור מתח AC חיצוני המסופק על-ידי מתאם AC, המחשב עובר לפעול באמצעות מתח הסוללה אם מתאם ה-AC מנותק מהמחשב.

הערה: בעת ניתוק מתח AC, בהירות התצוגה מצומצמת כדי לשמר את חיי הסוללה. להגברת בהירות התצוגה, השתמש במקש החם **f10+fn** או חבר בחזרה את מתאם ה-AC. 📝

באפשרותך להשאיר את הסוללה במחשב או לאחסן אותה, בהתאם לאופן שבו אתה נוהג לעבוד. השארת הסוללה במחשב בכל עת שבה המחשב מחובר למתח AC גורמת לטעינת הסוללה ומגנה על עבודתך במקרה של נפילת מתח. עם זאת, הסוללה במחשב מתרוקנת באיטיות כשהמחשב כבוי ואינו מחובר למקור מתח חיצוני.

אזהרה! לצמצום בעיות בטיחות אפשריות, השתמש רק בסוללה שסופקה עם המחשב, בסוללה חלופית המסופקת על-ידי HP או בסוללה תואמת שנרכשה מ-HP.

אורך חייה של סוללת מחשב משתנה בהתאם להגדרות של ניהול צריכת החשמל, התוכניות המופעלות במחשב, בהירות התצוגה, התקנים חיצוניים המחוברים למחשב וגורמים אחרים.

חיפוש מידע אודות סוללות ב-Help and Support (עזרה ותמיכה)

Help and Support (עזרה ותמיכה) מספק את הכלים והמידע הבאים אודות הסוללה:

- הכלי Battery Check (בדיקת סוללה) לבדיקה של ביצועי הסוללה
- מידע אודות כיוול, ניהול צריכת חשמל וטיפול ואחסון נכונים לצורך הארכת חיי הסוללה
- מידע אודות סוגי סוללות, מפרטים, אורך חיי הסוללות וקיבולת

לקבלת גישה למידע אודות הסוללה:

▲ בחר **Start** (התחל) < **Help and Support** (עזרה ותמיכה) < **Learn** (למידה) < **Power Plans: Frequently Asked Questions** (תוכניות צריכת חשמל: שאלות נפוצות).

שימוש ב-Battery Check (בדיקת הסוללה)

Battery Check (בדיקת הסוללה) מספק מידע אודות מצב הסוללה המותקנת במחשב.

להפעלת Battery Check (בדיקת הסוללה):

1. חבר את מתאם ה-AC למחשב.

📝 **הערה:** על המחשב להיות מחובר למקור מתח חיצוני כדי ש-Battery Check (בדיקת הסוללה) יפעל כראוי.

2. בחר **Start** (התחל) < **Help and Support** (עזרה ותמיכה) < **Troubleshoot** (פתרון בעיות) < **Power, Thermal and Mechanical** (חשמל, תרמיקה ומכניקה).

3. לחץ על הכרטיסייה **Power** (צריכת חשמל), ולאחר מכן לחץ על **Battery Check** (בדיקת הסוללה).

Battery Check (בדיקת הסוללה) בודק את הסוללה ואת התאים שלה כדי לראות אם הם פועלים כראוי, ולאחר מכן מדווח על תוצאות הבדיקה.

הצגת כמות הטעינה הנוותרת של הסוללה

▲ הזז את הסמן מעל הסמל של מד הסוללה באזור ההודעות, הממוקם בקצה השמאלי או הימני של שורת המשימות. - לחלופין -

הצג ב-Windows Mobility Center (מרכז הניידות של Windows) את המספר המשוער של דקות שנותרו בהתאם לכמות הטעינה של הסוללה:

▲ לחץ על הסמל של מד הסוללה ולאחר מכן לחץ על **Windows Mobility Center** (מרכז הניידות של Windows).

- לחלופין -

בחר **Start** (התחל) < **Control Panel** (לוח הבקרה) < **Mobile PC** (מחשב נייד) < **Windows Mobility Center** (מרכז הניידות של Windows).

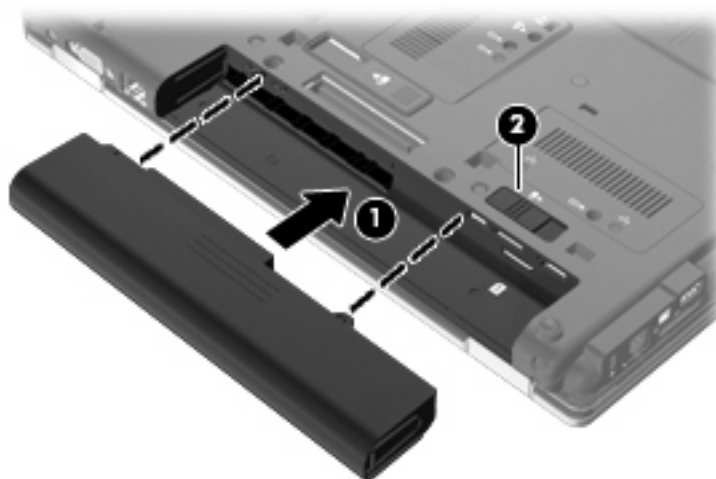
הזמן מציין את זמן הפעולה המשוער שנותר לסוללה אם הסוללה תמשיך לספק מתח ברמה הנוכחית. לדוגמה, הזמן שנותר יפחת בעת הפעלת DVD ויגדל בעת הפסקה של פעולת ה-DVD.

הכנסה או הסרה של הסוללה

זהירות: הסרת סוללה המהווה את מקור המתח היחידי עלולה לגרום לאובדן מידע. כדי למנוע אובדן מידע, שמור את עבודתך והפעל את מצב Hibernation (מצב שינה) או כבה את המחשב באמצעות מערכת Windows לפני הסרת הסוללה.

להכנסת הסוללה:

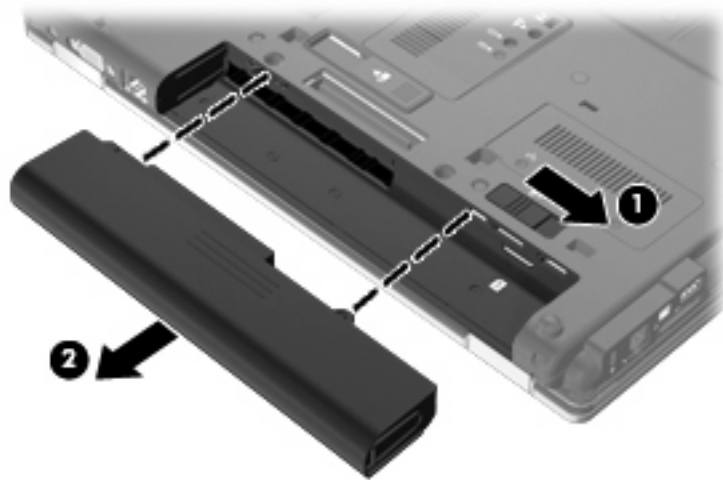
1. הפוך את המחשב על משטח ישר, כאשר תא הסוללה פונה לעברך.
 2. הכנס את הסוללה (1) לתוך תא הסוללה עד שתתייצב במקומה.
- תפס השחרור של הסוללה (2) נועל באופן אוטומטי את הסוללה למקומה.



להסרת הסוללה:

1. הפוך את המחשב על משטח ישר, כאשר תא הסוללה פונה לעברך.
2. הסט את תפס השחרור של הסוללה (1) כדי לשחרר את הסוללה.

3. הוצאת הסוללה מהמחשב (2).



טעינת סוללה

אזהרה! אין לטעון את סוללת המחשב בעת שהיא במטוס. ⚠

הסוללה נטענת בכל פעם שהמחשב מחובר למקור מתח חיצוני באמצעות מתאם AC, מתאם מתח אופציונלי או התקן עגינה אופציונלי.

הסוללה נטענת הן כאשר המחשב כבוי והן כאשר הוא נמצא בשימוש, אך הטעינה מהירה יותר כאשר המחשב כבוי.

הטעינה עשויה להימשך זמן רב יותר כאשר הסוללה חדשה, כאשר הסוללה לא הייתה בשימוש במשך שבועיים או יותר, או כאשר הסוללה חמה בהרבה או קרה בהרבה מטמפרטורת החדר.

כדי להאריך את חיי הסוללה ולמטב את הדיוק של תצוגות טעינת הסוללה, פעל בהתאם להמלצות הבאות:

- אם אתה טוען סוללה חדשה, טען אותה במלואה לפני הפעלת המחשב.
- טען את הסוללה עד שנורית הסוללה תיכבה.

הערה: אם המחשב מופעל בזמן שהסוללה בטעינה, מד הסוללה באזור ההודעות עשוי להציג טעינה של 100 אחוז לפני שהסוללה טעונה במלואה. 📄

• אפשר את פריקת הסוללה עד לרמה הנמוכה מ-5% מטעינה מלאה, באמצעות שימוש רגיל, לפני טעינתה.

• אם לא נעשה שימוש בסוללה במשך חודש או יותר, כייל את הסוללה במקום לטעון אותה.

נורית הסוללה מציגה את מצב הטעינה:

- נורית בצבע ענבר: מתבצעת טעינה של הסוללה.
- נורית בצבע טורקיז: סוללה קרובה לקיבולת של טעינה מלאה.
- נורית מהבהבת בצבע ענבר: סוללה המשמשת כמקור המתח היחיד של המחשב הגיעה לרמה של סוללה חלשה. כשהסוללה חלשה במיוחד, נורית הסוללה מתחילה להבהב במהירות.
- נורית כבויה: אם המחשב מחובר למקור מתח חיצוני, הנורית נכבית כאשר כל הסוללות במחשב נטענו במלואן. אם המחשב לא מחובר למקור מתח חיצוני, הנורית נשארת כבויה עד שהסוללה מגיעה לרמה של סוללה חלשה.

מיטוב משך הפריקה של הסוללה

משך פריקת הסוללה משתנה בהתאם למאפיינים שבהם אתה משתמש במהלך השימוש במתח הסוללה. משך הפריקה המירבי מתקצר בהדרגה, ככל שקיבולת האחסון של הסוללה פוחתת באופן טבעי.

עצות לקבלת משך פריקה מיטבי של הסוללה:

- הפחת את בהירות התצוגה.
- בחר בהגדרה **Power saver** (חיסכון בחשמל) ב-Power Options (אפשרויות צריכת חשמל).
- הסר את הסוללה מהמחשב כאשר היא אינה בשימוש או בטעינה.
- אחסן את הסוללה במקום קריר ויבש.

ניהול רמות סוללה חלשה

המידע בסעיף זה מתאר את ההתראות ואת תגובות המערכת כפי שהוגדרו על-ידי היצרן. ניתן לשנות התראות מסימות של סוללה חלשה ותגובות מערכת מסימות באמצעות Power Options (אפשרויות צריכת חשמל) ב-Control Panel (לוח הבקרה) של Windows. ההעדפות שנקבעו באמצעות Power Options (אפשרויות צריכת חשמל) אינן משפיעות על הנוריות.

זיהוי רמות של סוללה חלשה

כאשר סוללה המהווה את מקור המתח היחיד של המחשב מגיעה לרמה של סוללה חלשה, נורית הסוללה מהבהבת.

אם רמת סוללה חלשה אינה מטופלת, המחשב מגיע למצב סוללה חלשה במיוחד, ונורית הסוללה מהבהבת מהר.

המחשב מבצע את הפעולות הבאות כאשר הסוללה ברמה חלשה במיוחד:

- אם מופעל Hibernation (מצב שינה) והמחשב פועל או נמצא במצב Sleep (שינה), המחשב נכנס למצב Hibernation (מצב שינה).
- אם מצב Hibernation (מצב שינה) מושבת והמחשב פועל או נמצא במצב Sleep (שינה), המחשב יישאר במצב Sleep (שינה) לפרק זמן קצר ולאחר מכן יכבה. נתונים שלא נשמרו, יאבדו.

פתרון מצב של רמת סוללה חלשה

זהירות: כדי להפחית את הסיכון לאובדן נתונים כאשר המחשב מגיע לרמת סוללה חלשה במיוחד ונכנס ל-Hibernation (מצב שינה), הימנע מחיבור המחשב למקור מתח עד שנוריות ההפעלה יכבו.

פתרון מצב של רמת סוללה חלשה כאשר ישנו מקור מתח חיצוני זמין

▲ חבר את אחד מההתקנים הבאים:

- מתאם AC
- מוצר הרחבה או התקן עגינה אופציונליים
- מתאם מתח אופציונלי

פתרון מצב של רמת סוללה חלשה כאשר ישנה סוללה טעונה זמינה

1. כבה את המחשב או הפעל Hibernation (מצב שינה).
2. הסר את הסוללה הריקה ולאחר מכן הכנס סוללה טעונה.
3. הפעל את המחשב.

פתרון מצב של רמת סוללה חלשה כאשר אין מקור מתח זמין

▲ הפעל את Hibernation (מצב שינה).

- לחלופין -

שמור את עבודתך וכבה את המחשב.

פתרון מצב של רמת סוללה חלשה כשהמחשב אינו יכול לצאת מ-Hibernation (מצב שינה)

כאשר למחשב אין די מתח כדי לצאת מ-Hibernation (מצב שינה), פעל בהתאם לשלבים הבאים:

1. הכנס למחשב סוללה טעונה או חבר את המחשב למקור מתח חיצוני.
2. צא מ-Hibernation (מצב שינה) על-ידי לחיצה קצרה על לחצן ההפעלה.

כיול סוללה

יש לכייל סוללה במצבים הבאים:

- כשתצוגת רמת הטעינה של הסוללה נראית לא מדויקת
- כשתבחין בשינוי משמעותי בזמן ההפעלה הרגיל של הסוללה

גם אם נעשה שימוש רב בסוללה, אין צורך לכייל אותה יותר מפעם בחודש. כמו כן, אין צורך לכייל סוללה חדשה.

שלב 1: טעינת הסוללה במלואה

▲ **אזהרה!** אין לטעון את סוללת המחשב בעת שהייה במטוס.

הערה: הסוללה נטענת הן כאשר המחשב כבוי והן כאשר הוא נמצא בשימוש, אך הטעינה מהירה יותר כאשר המחשב כבוי.

לטעינת הסוללה במלואה:

1. הכנס את הסוללה למחשב.
2. חבר את המחשב למתאם AC, למתאם מתח אופציונלי, למוצר הרחבה אופציונלי או להתקן עגינה אופציונלי ולאחר מכן חבר את המתאם או את ההתקן למקור מתח חיצוני.
נורית הסוללה במחשב נדלקת.
3. השאר את המחשב מחובר למקור מתח חיצוני עד שהסוללה תיטען במלואה.
נורית הסוללה במחשב נכבית.

שלב 2: השבתה של Hibernation (מצב שינה) ו-Sleep (שינה)

1. לחץ על הסמל של מד הסוללה באזור ההודעות ולאחר מכן לחץ על **More power options** (אפשרויות צריכת חשמל נוספות).
- לחלופין -
בחר **Start** (התחל) < **Control Panel** (לוח הבקרה) < **System and Maintenance** (מערכת ותחזוקה) < **Power Options** (אפשרויות צריכת חשמל).
2. תחת תוכנית צריכת החשמל הנוכחית, לחץ על **Change plan settings** (שנה הגדרות תוכנית).
3. תעד את ההגדרות **Turn off the display** (כבה את הצג) ו-**Put the computer to sleep** (גרום למחשב לישון) בעמודה **On battery** (מופעל באמצעות סוללה) כדי שתוכל להפעיל אותן מחדש לאחר הכיול.
4. שנה את ההגדרות **Turn off the display** (כבה את הצג) ו-**Put the computer to sleep** (גרום למחשב לישון) לאפשרות **Never** (לעולם לא).
5. לחץ על **Change advanced power settings** (שנה הגדרות צריכת חשמל מתקדמות).
6. לחץ על סימן החיבור שליד **Sleep** (שינה) ולאחר מכן לחץ על סימן החיבור שליד **Hibernate after** (שינה אחרי).
7. תעד את ההגדרה **On battery** (מופעל באמצעות סוללה) תחת האפשרות **Hibernate after** (שינה אחרי) כדי שתוכל להגדיר אותה מחדש לאחר הכיול.
8. שנה את ההגדרה **On battery** (מופעל באמצעות סוללה) להגדרה **Never** (לעולם לא).
9. לחץ על **OK** (אישור).
10. לחץ על **Save changes** (שמור שינויים).

שלב 3: פריקת הסוללה

- על המחשב לפעול במהלך פריקת הסוללה. באפשרותך לפרוק את הסוללה בין אם אתה משתמש במחשב ובין אם לא, אך פריקת הסוללה תהיה מהירה יותר במהלך שימוש במחשב.
- אם בכוננתך להשאיר את המחשב ללא השגחה במהלך ביצוע הפריקה, שמור את המידע שלך לפני תחילת הליך הפריקה.
 - אם אתה משתמש לעתים במחשב תוך כדי ביצוע הליך הפריקה, והוגדרו פסקי זמן לחיסכון באנרגיה, תוכל לצפות לביצועים הבאים מהמערכת בזמן תהליך הפריקה:
 - הצג לא ייכבה באופן אוטומטי.
 - מהירות הכונן הקשיח לא תפחת באופן אוטומטי כשהמחשב במצב של חוסר פעילות.
 - המערכת לא תיזום Hibernation (מצב שינה).

לפריקת סוללה:

1. נתק את המחשב ממקור המתח החיצוני, אך אל תכבה את המחשב.
2. הפעל את המחשב באמצעות מתח סוללה עד לפריקת הסוללה. נורית הסוללה מתחילה להבהב כשפריקת הסוללה מגיעה לרמת סוללה חלשה. כשהסוללה מגיעה לפריקה, נורית הסוללה נכבית ומתבצע כיבוי של המחשב.

שלב 4: טעינה מלאה מחדש של הסוללה

לטעינה מחדש של הסוללה:

1. חבר את המחשב למקור מתח חיצוני והשאר אותו מחובר עד שהסוללה תיטען מחדש במלואה. לאחר שהסוללה תיטען מחדש, נורית הסוללה במחשב תיכבה.
2. באפשרותך להשתמש במחשב במהלך טעינת הסוללה מחדש, אך הסוללה תיטען מהר יותר כשהמחשב כבוי.
2. אם המחשב כבוי, הפעל אותו כשהסוללה תסיים להיטען במלואה ונורית הסוללה תיכבה.

שלב 5: הפעלה מחדש של Hibernation (מצב שינה) ו-Sleep (שינה)

△ **זהירות:** כשל בהפעלה מחדש של Hibernation (מצב שינה) לאחר כיול עלול לגרום לפריקה מלאה של הסוללה ולאובדן נתונים אם המחשב מגיע לרמת סוללה חלשה במיוחד.

1. לחץ על הסמל של מד הסוללה באזור ההודעות ולאחר מכן לחץ על **More power options** (אפשרויות צריכת חשמל נוספות).
- לחלופין -
- בחר **Start** (התחל) < **Control Panel** (לוח הבקרה) < **System and Maintenance** (מערכת ותחזוקה) < **Power Options** (אפשרויות צריכת חשמל).
2. תחת תוכנית צריכת החשמל הנוכחית, לחץ על **Change plan settings** (שנה הגדרות תוכנית).
3. הזן מחדש את ההגדרות שתיעדת עבור הפריטים בעמודה **On battery** (מופעל באמצעות סוללה).
4. לחץ על **Change advanced power settings** (שנה הגדרות צריכת חשמל מתקדמות).
5. לחץ על סימן החיבור שליד **Sleep** (שינה) ולאחר מכן לחץ על סימן החיבור שליד **Hibernate after** (שינה אחרי).
6. הזן מחדש את ההגדרה שתיעדת עבור **On battery** (מופעל באמצעות סוללה).
7. לחץ על **OK** (אישור).
8. לחץ על **Save changes** (שמור שינויים).

שימור מתח הסוללה

- בחר בהגדרות של צריכת חשמל נמוכה באמצעות Power Options (אפשרויות צריכת חשמל) ב-Control Panel (לוח הבקרה) של Windows.
- כבה את חיבורי האלחוט ורשת התקשורת המקומית (LAN) וצא מיישומי המודם כשאינך משתמש בהם.
- נתק התקנים חיצוניים שאינם מחוברים למקור מתח חיצוני, כשאינך משתמש בהם.
- הפסק, השבת או הסר את כל כרטיסי המדיה החיצוניים האופציונליים שאינך משתמש בהם.
- השתמש במקשים החמים **f9+fn** ו-**f10+fn** כדי לכוון את בהירות המסך לפי הצורך.
- אם אתה עוזב את עבודתך, הכנס את המחשב למצב Hibernation (מצב שינה) או Sleep (שינה), או כבה את המחשב.

אחסון סוללה

△ **זהירות:** כדי למנוע גרימת נזק לסוללה, אל תחשוף אותה לטמפרטורות גבוהות למשך פרקי זמן ממושכים.

אם לא ייעשה כל שימוש במחשב והוא לא יהיה מחובר למקור מתח חיצוני במשך למעלה משבועיים, הסר את הסוללה ואחסן אותה בנפרד.

כדי להאריך את חייה של סוללה הנמצאת באחסון, שמור אותה במקום קריר ויבש.

הערה: יש לבדוק סוללות מאוחסנות אחת ל-6 חודשים. אם הקיבולת היא פחות מ-50 אחוז, טען את הסוללה מחדש לפני שתחזיר אותה לאחסון.

אם סוללה הייתה מאוחסנת במשך חודש או יותר, יש לכייל אותה לפני השימוש.

השלכת סוללה משומשת

אזהרה! כדי להפחית את הסיכון לשריפה או לכוויות, אין לפרק, למעוך או לנקב; אל תקצר את המגעים החיצוניים; אל תשליך לאש או למים.

עיין בחלק הוראות תקינה, בטיחות וסביבה לקבלת מידע אודות השלכת סוללות.

החלפת הסוללה

אורך חייה של סוללת מחשב משתנה בהתאם להגדרות של ניהול צריכת החשמל, התוכניות המופעלות במחשב, בהירות התצוגה, התקנים חיצוניים המחוברים למחשב וגורמים אחרים.

Battery Check (בדיקת הסוללה) מודיע לך שיש להחליף את הסוללה כאשר תא פנימי אינו נטען כהלכה, או כאשר קיבולת האחסון של הסוללה מגיעה למצב "Weak" (חלש). הודעה מפנה אותך לאתר האינטרנט של HP לצורך קבלת מידע נוסף אודות הזמנת סוללה חלופית. אם הסוללה כלולה במסגרת אחריות של HP, ההוראות כוללות מזהה אחריות.

הערה: כדי להבטיח שתמיד יהיה מתח סוללה זמין כשתזדקק לו, HP ממליצה על רכישת סוללה חדשה כאשר המחונן של קיבולת האחסון הופך לירוק-צהוב.

בדיקת מתאם AC

בדוק את מתאם ה-AC אם מתרחשת במחשב לפחות אחת מהתופעות שלהלן:

- לא ניתן להפעיל את המחשב כאשר הוא מחובר למתאם ה-AC.
- לא ניתן להפעיל את הצג כשהמחשב מחובר למתאם ה-AC ולמקור מתח חיצוני.
- נורית ההפעלה כבויה כאשר המחשב מחובר למתאם ה-AC.

כדי לבדוק את מתאם ה-AC:

1. הוצא את הסוללה מהמחשב.
2. חבר את מתאם ה-AC למחשב ולשקע AC.
3. הפעל את המחשב.

- אם נורית ההפעלה **דולקת**, מתאם ה-AC מתפקד כהלכה.
- אם נורית ההפעלה נותרת **כבויה**, מתאם ה-AC אינו פועל ויש להחליפו.

פנה לתמיכה הטכנית לקבלת מידע אודות קבלת מתאם AC חלופי. בחר **Start** (התחל) < **Help and Support** (עזרה ותמיכה) < **Get assistance** (קבלת סיוע).

כיבוי המחשב

△ **זהירות:** מידע שלא נשמר יאבד בעת כיבוי המחשב.

הפקודה Shut Down (כיבוי) סוגרת את כל התוכניות הפתוחות, לרבות מערכת ההפעלה, ולאחר מכן מכבה את הצג והמחשב.

כבה את המחשב באחד מהתנאים הבאים:

- כאשר עליך להחליף סוללה או לגשת לרכיבים הממוקמים בתוך המחשב
- כאשר אתה מחבר התקן חומרה חיצוני שאינו מתחבר ליציאת USB
- כאשר לא ייעשה שימוש במחשב והוא ינותק ממקור מתח חיצוני למשך פרק זמן ממושך

כדי לכבות את המחשב, בצע את השלבים הבאים:

📝 **הערה:** אם המחשב במצב Sleep (שינה) או Hibernation (מצב שינה), תחילה עליך לצאת מ-Sleep (שינה) או Hibernation (מצב שינה) לפני הכיבוי אם ניתן.

1. שמור את עבודתך וסגור את כל התוכניות הפתוחות.
2. לחץ על **Start** (התחל) ולאחר מכן לחץ על החץ שליד לחצן המנעול.
3. לחץ על **Shut Down** (כיבוי).


אם המחשב אינו מגיב ואינך מצליח לכבות את המחשב באמצעות הליכי הכיבוי שפורטו לעיל, נסה לבצע את הליכי החירום הבאים, לפי סדר הופעתם:

- הקש **ctrl+alt+delete** ולאחר מכן לחץ על לחצן הכיבוי.
- לחץ באופן ממושך על לחצן ההפעלה במשך 5 שניות לפחות.
- נתק את המחשב ממקור המתח החיצוני והסר את הסוללה.

זיהוי כוננים מותקנים

המחשב שברשותך כולל כונן קשיח (עם תקליטור מסתובב) או כונן מוצק (SSD) עם זיכרון מוצק. מאחר שאין בו חלקים נעים, כונן SSD אינו יוצר כמות חום המשתווה לזו של הכונן הקשיח.

להצגת הכוננים המותקנים במחשב, בחר **Start** (התחל) < **Computer** (מחשב).

הערה:  Windows כולל את המאפיין User Account Control (בקרת חשבון משתמש) לשיפור אבטחת המחשב. ייתכן שתבקש לאשר או להקליד סיסמה למשימות כגון התקנת יישומים, הפעלת תוכניות שירות או שינוי הגדרות Windows. עיין ב-Help and Support (עזרה ותמיכה) לקבלת מידע נוסף.

טיפול בכוננים

כוננים הם רכיבים עדינים של המחשב, שיש לטפל בהם בזהירות. עיין באזהרות שלהלן לפני הטיפול בכוננים. אזהרות נוספות מצוינות בהליכים שאליהם הן קשורות.

△ **זהירות:** לצמצום הסיכון לגרימת נזק למחשב, נזק לכונן או אובדן מידע, הקפד על אמצעי הזהירות הבאים:

לפני שתזיז את המחשב המחובר לכונן קשיח חיצוני, הפעל את מצב Sleep (שינה) ואפשר למסך להתנקות או להתנתק כראוי מהכונן הקשיח החיצוני.

לפני הטיפול בכונן, יש לפרוק חשמל סטטי באמצעות נגיעה במשטח המתכתי שאינו צבוע של הכונן.

אל תיגע בפיני המחבר של הכונן הנשלף או של המחשב.

טפל בכונן בזהירות; הימנע מלהפיל את הכונן או להניח עליו חפצים.

לפני הסרה או הכנסה של כונן, כבה את המחשב. אם אינך בטוח אם המחשב כבוי, במצב Sleep (שינה) או במצב Hibernation (מצב שינה), הפעל את המחשב ולאחר מכן כבה אותו באמצעות מערכת ההפעלה.

אל תפעיל כוח רב מדי בעת הכנסת כונן לתא הכוננים.

אין להשתמש במקלדת או להזיז את המחשב בזמן שהכונן האופטי האופציונלי כותב לתקליטור. תהליך הכתיבה רגיש לתנודות.

כאשר הסוללה היא מקור המתח היחיד, ודא שהיא טעונה מספיק לפני שתתחיל בכתיבה למדיה.

הימנע מלחשוף את הכונן לתנאי טמפרטורה ולחות קיצוניים.

הימנע מלחשוף את הכונן לנוזלים. אל תרסס חומרי ניקוי על הכונן.

הסר את המדיה מהכונן לפני הסרת הכונן מתא הכוננים, או לפני נסיעה עם הכונן, שילוח הכונן או אחסון הכונן.

אם יש צורך לשלוח כונן בדואר, הנח את הכונן במעטפה מרופדת או באריזת מגן מתאימה אחרת וסמן "שביר" על האריזה.

הימנע מלחשוף את הכונן לשדות מגנטיים. התקני אבטחה עם שדות מגנטיים כוללים התקני מעבר בשדות תעופה וגלאי מתכות ידניים. התקני האבטחה בשדות התעופה שבדקים מטען נישא, כגון מסועים, עושים שימוש ברנטגן במקום בשדות מגנטיים ולא יגרמו נזק לכונן.


שיפור הביצועים של הכונן הקשיח

שימוש במאחה הדיסק

במהלך השימוש במחשב, הקבצים שבכונן הקשיח הופכים למפוצלים. Disk Defragmenter (מאחה הדיסק) מאחד את הקבצים והתיקיות המפוצלים שבכונן הקשיח, כדי שהמערכת תפעל בצורה יעילה יותר.


לאחר הפעלת ה-Disk Defragmenter (מאחה הדיסק), הוא פועל ללא פיקוח. פעולתו של ה-Disk Defragmenter (מאחה הדיסק) עשויה להימשך למעלה משעה, בהתאם לגודל הכונן הקשיח ומספר הקבצים המפוצלים שלך. ייתכן שתעדיף להפעיל אותו במהלך הלילה או בזמן אחר שבו אין לך צורך בגישה למחשב.

HP ממליצה שתבצע איחוי לכונן הקשיח שלך אחת לחודש לפחות. באפשרותך להגדיר את Disk Defragmenter (מאחה הדיסק) כך שיפעל על בסיס חודשי, אך באפשרותך גם לאחות את המחשב באופן ידני בכל עת.

הערה: אין צורך להפעיל את ה-Disk Defragmenter (מאחה הדיסק) בכוננים מוצקים. 

להפעלת מאחה הדיסק:

1. בחר **Start** (התחל) < **All Programs** (כל התוכניות) < **Accessories** (עזרים) < **System Tools** (כלי מערכת) < **Disk Defragmenter** (מאחה הדיסק).
2. לחץ על **Defragment now** (אחה כעת).

הערה:  Windows כולל את המאפיין User Account Control (בקרת חשבון משתמש) לשיפור אבטחת המחשב. ייתכן שתתבקש לאשר או להקליד סיסמה למשימות כגון התקנת תוכנות, הפעלת תוכנית שירות או שינוי הגדרות Windows. עיין ב-Help and Support (עזרה ותמיכה) לקבלת מידע נוסף.

לקבלת מידע נוסף, עיין בעזרת התוכנה של ה-Disk Defragmenter (מאחה הדיסק).

שימוש בניקוי הדיסק

Disk Cleanup (ניקוי הדיסק) מחפש בכונן הקשיח אחר קבצים לא נחוצים, שאותם ניתן למחוק בבטחה כדי לפנות שטח דיסק, ובכך לסייע למחשב לפעול באופן יעיל יותר.

להפעלת ניקוי הדיסק:

1. בחר **Start** (התחל) < **All Programs** (כל התוכניות) < **Accessories** (עזרים) < **System Tools** (כלי מערכת) < **Disk Cleanup** (ניקוי הדיסק).
2. פעל לפי ההוראות שעל-גבי המסך.

שימוש ב-HP 3D DriveGuard

הכלי HP 3D DriveGuard מגן על הכונן הקשיח על-ידי השבתת הכונן ועצירת בקשות I/O במסגרת אחד מהתנאים הבאים:

- המחשב נפל.
- אתה מעביר את המחשב למקום אחר כאשר התצוגה סגורה והמחשב פועל באמצעות מתח סוללה.
- לאחר שהות קצרה מתום אירועים אלה, הכלי HP 3D DriveGuard מחזיר את הכונן הקשיח לפעילות רגילה.

הערה: מאחר ובכוננים מוצקים (SSD) אין חלקים נעים, אין צורך בכלי HP 3D DriveGuard.

הערה: אם תא השדרוג מכיל כונן קשיח, הכונן הקשיח מוגן על-ידי HP 3D DriveGuard. כוננים קשיחים שהותקנו בהתקני עגינה אופציונליים או חוברו ליציאות USB אינם מוגנים על-ידי HP 3D DriveGuard.

לקבלת מידע נוסף, עיין בעזרה של תוכנת HP 3D DriveGuard.

זיהוי סטטוס הכלי HP 3D DriveGuard

נורית הכונן במחשב משתנה לצבע ענבר כדי לציין שהכונן הושבת. כדי לקבוע אם כוננים מסוימים מוגנים כעת או אם כונן כלשהו מושבת, השתמש ב-Mobility Center (מרכז הניידות):

- אם התוכנה מופעלת, יופיע סימן ביקורת ירוק מעל סמל הכונן הקשיח.
- אם התוכנה מושבתת, יופיע סימן X אדום מעל סמל הכונן הקשיח.
- אם הכוננים מושבתים, יופיע ירח צהוב מעל סמל הכונן הקשיח.

הערה: ייתכן שהסמל ב-Mobility Center לא יציג את הסטטוס העדכני ביותר של הכונן. לקבלת עדכונים מיד לאחר שינוי סטטוס, עליך לאפשר את הסמל באזור ההודעות.

כדי להפוך את הסמל באזור ההודעות לזמין:

1. בחר **Start** (התחל) < **Control Panel** (לוח הבקרה) < **Hardware and Sound** (חומרה וקול) < **HP 3D DriveGuard**.

2. ליד השורה **Icon in System Tray** (סמלים במגש המערכת), לחץ על **Show** (הצג).

3. לחץ על **OK** (אישור).

אם הכלי HP 3D DriveGuard השבית את הכונן, המחשב יפעל באופן הבא:

- לא ניתן יהיה לכבות את המחשב.
- המחשב לא ייכנס למצב Sleep (שינה) או Hibernation (מצב שינה), למעט כפי שמתואר בהערה הבאה.

הערה: אם המחשב פועל באמצעות מתח סוללה ורמת הסוללה חלשה במיוחד, הכלי HP 3D DriveGuard מאפשר למחשב להפעיל את מצב Hibernation (מצב שינה).


• המחשב לא יפעיל התראות סוללה שהוגדרו בכרטיסייה Alarms (התראות) ב-Power Options Properties (מאפייני אפשרויות צריכת חשמל).

לפני העברת המחשב למקום אחר, HP ממליצה לכבות אותו או להפעיל את מצב Sleep (שינה) או מצב Hibernation (מצב שינה).

שימוש בתוכנת HP 3D DriveGuard

תוכנת HP 3D DriveGuard מאפשרת לך לבצע את המשימות הבאות:

- להפעיל ולהשבית את HP 3D DriveGuard.

הערה:  ההרשאה להפעלה או השבתה של HP 3D DriveGuard תלויה בהרשאות משתמש מסוימות. חברים בקבוצת Administrator (מנהל המערכת) יכולים לשנות הרשאות של משתמשים שאינם מנהלי מערכת.

- לקבוע אם כוון במערכת נתמך.

כדי לפתוח את התוכנה ולשנות הגדרות, בצע את השלבים הבאים:

1. ב-Mobility Center (מרכז הניידות), לחץ על סמל הכוון הקשיח כדי לפתוח את חלון HP 3D DriveGuard.
- לחלופין -

בחר **Start** (התחל) < **Control Panel** (לוח הבקרה) < **Hardware and Sound** (חומרה וקול) < **HP 3D DriveGuard**.

אם User Account Control (בקרת חשבון משתמש) יבקש ממך לעשות זאת, לחץ על **Yes** (כן).

2. לחץ על הלחצן המתאים כדי לשנות את ההגדרות.

3. לחץ על **OK** (אישור).

החלפת כונן קשיח בתא הכונן הקשיח

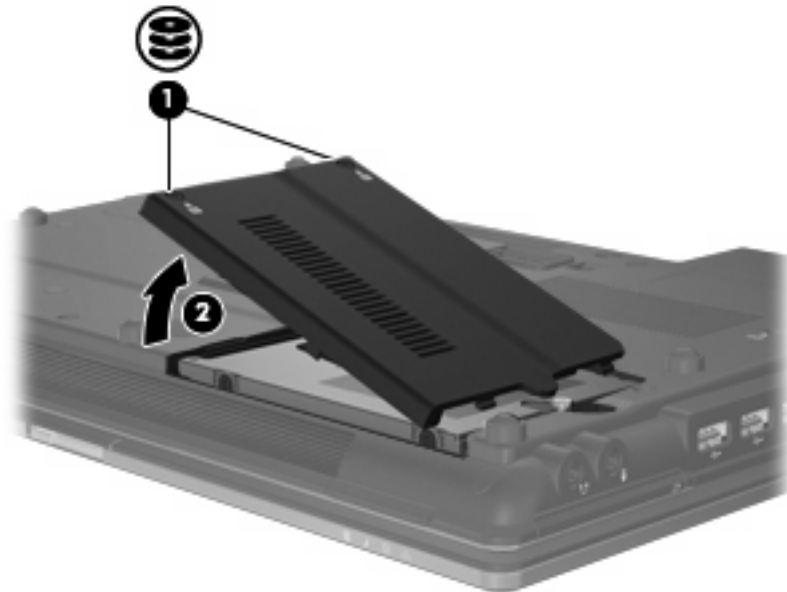
△ **זהירות:** כדי למנוע מצב של אובדן מידע או מערכת שאינה מגיבה:

כבה את המחשב לפני הסרת הכונן הקשיח מתא הכונן הקשיח. הימנע מהוצאת הכונן הקשיח כשהמחשב פועל, כשהוא נמצא במצב Sleep (שינה) או Hibernation (מצב שינה).

אם אינך בטוח אם המחשב כבוי או נמצא במצב Hibernation (מצב שינה), הפעל אותו על-ידי לחיצה קצרה על לחצן ההפעלה. לאחר מכן כבה את המחשב באמצעות מערכת ההפעלה.

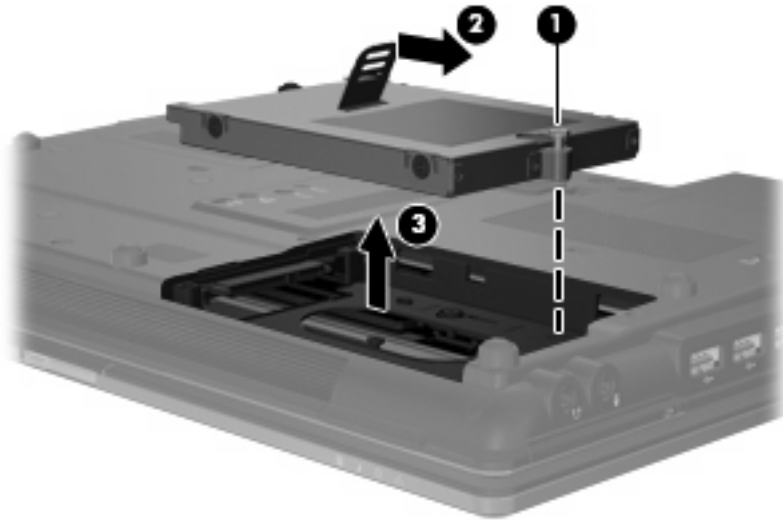
להסרת כונן קשיח:

1. שמור את עבודתך.
2. כבה את המחשב וסגור את הצג.
3. נתק את כל התקני החומרה החיצוניים המחוברים למחשב.
4. נתק את כבל המתח משקע ה-AC.
5. הפוך את המחשב על משטח ישר, כאשר תא הסוללה פונה לעברך.
6. הוצא את הסוללה מהמחשב.
7. שחרר את 2 הברגים של מכסה הכונן הקשיח (1).
8. הסר את מכסה הכונן הקשיח (2).



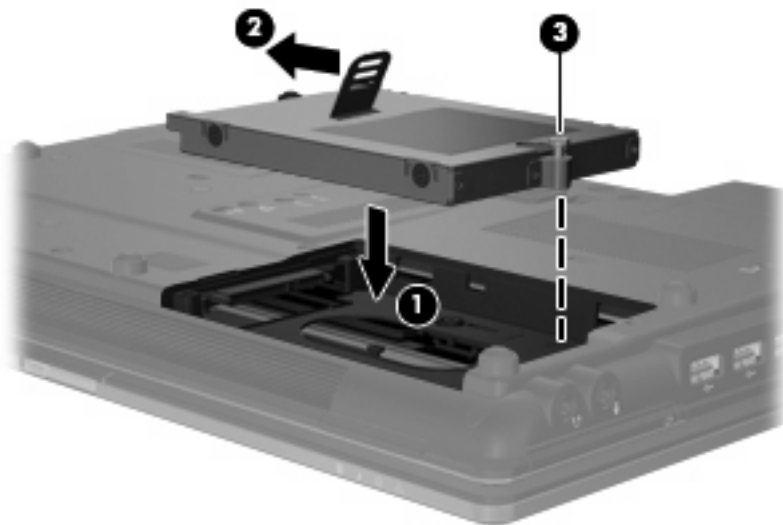
9. שחרר את הבורג של מכסה הכונן הקשיח (1).
10. משוך את לשונית הכונן הקשיח לימין (2) כדי לנתק את הכונן הקשיח.

11. הרם את הכונן הקשיח (3) אל מחוץ לתא הכונן הקשיח.



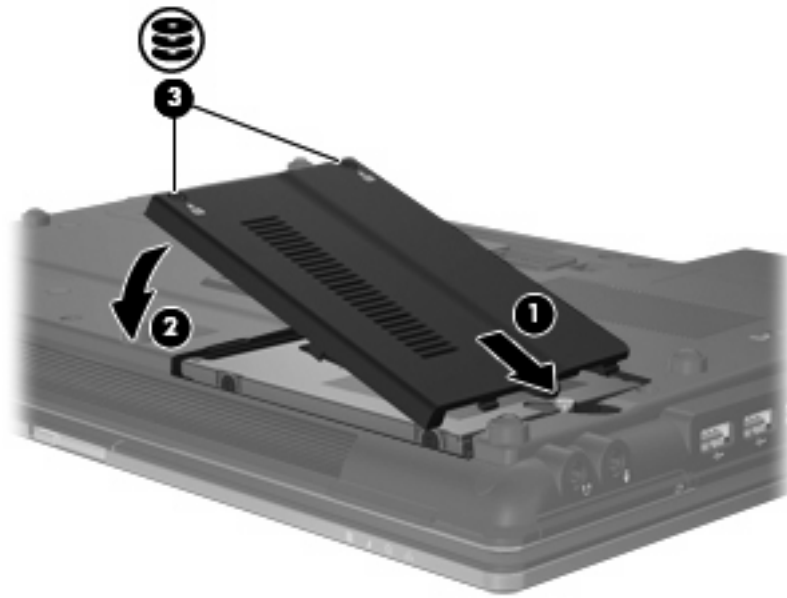
להתקנת כונן קשיח:

1. הכנס את הכונן הקשיח לתא הכונן הקשיח (1).
2. משוך את לשונית הכונן הקשיח (2) לשמאל כדי לחבר את הכונן הקשיח.
3. חזק את הבורג של הכונן הקשיח (3).



4. יישר את הלשוניות (1) של מכסה הכונן הקשיח עם השקעים במחשב.
5. החזר את המכסה למקומו (2).

6. הדק את הברגים של מכסה הכונן הקשיח (3).



7. החזר את הסוללה למקומה.

8. הפוך את המחשב בחזרה ולאחר מכן חבר מחדש מתח חיצוני והתקנים חיצוניים.

9. הפעל את המחשב.

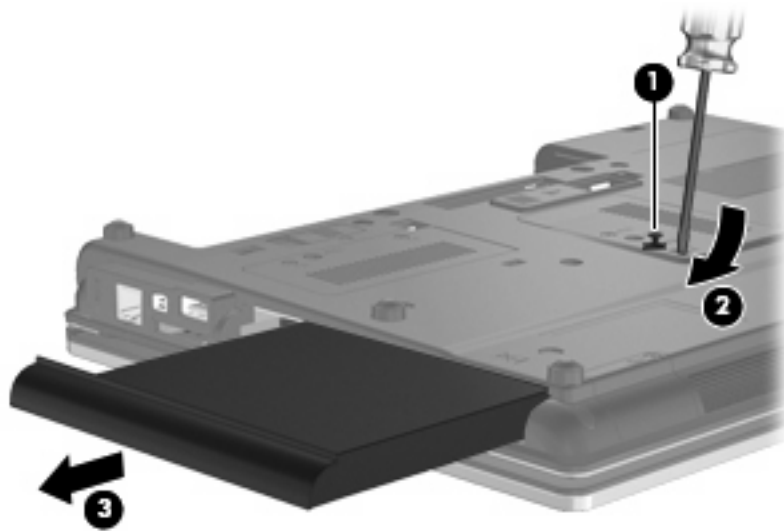
החלפת כונן בתא השדרוג

תא השדרוג יכול להכיל כונן קשיח או כונן אופטי.

הסרת תושבת ההגנה

ייתכן שקיימת תושבת הגנה בתא השדרוג. עליך להסיר את התושבת לפני הכנסת כונן לתא השדרוג. להסרת התושבת:

1. שמור את עבודתך.
2. כבה את המחשב וסגור את הצג.
3. נתק את כל התקני החומרה החיצוניים המחוברים למחשב.
4. נתק את כבל המתח משקע ה-AC.
5. הפוך את המחשב על משטח ישר, כאשר תא השדרוג פונה לעברך.
6. שחרר את הבורג של תא השדרוג (1).
7. באמצעות מברג שטוח, דחוף בעדינות את הלשונית לשחרור הכונן האופטי (2).
8. הסר את תושבת ההגנה (3) מתא השדרוג.



החלפת כונן קשיח

△ **זהירות:** כדי למנוע מצב של אובדן מידע או מערכת שאינה מגיבה:

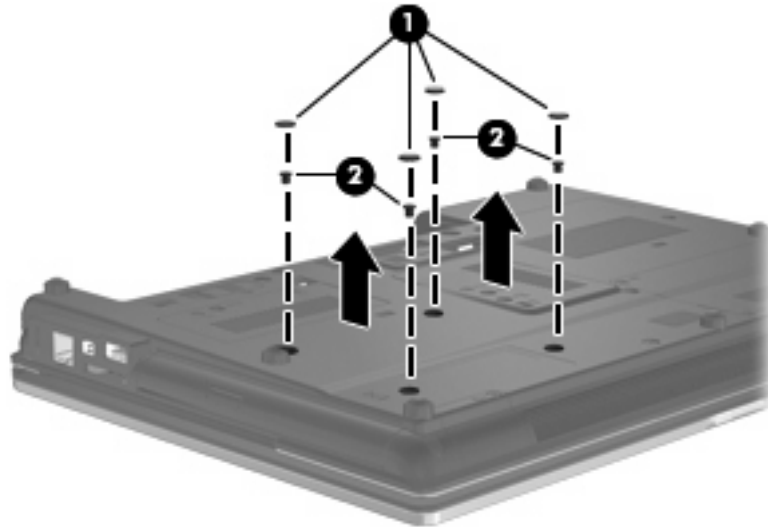
כבה את המחשב לפני הסרת הכונן הקשיח מתא השדרוג. אין להסיר את הכונן הקשיח כאשר המחשב מופעל, נמצא במצב Sleep (שינה) או במצב Hibernation (מצב שינה).

אם אינך בטוח אם המחשב כבוי או נמצא במצב Hibernation (מצב שינה), הפעל אותו על-ידי לחיצה על לחצן ההפעלה. לאחר מכן כבה את המחשב באמצעות מערכת ההפעלה.

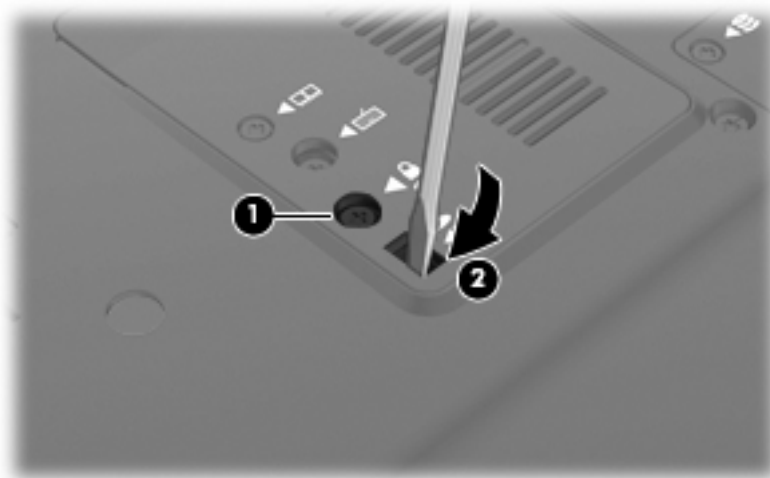
להסרת כונן קשיח מתא השדרוג:

1. שמור את עבודתך.
2. כבה את המחשב וסגור את הצג.

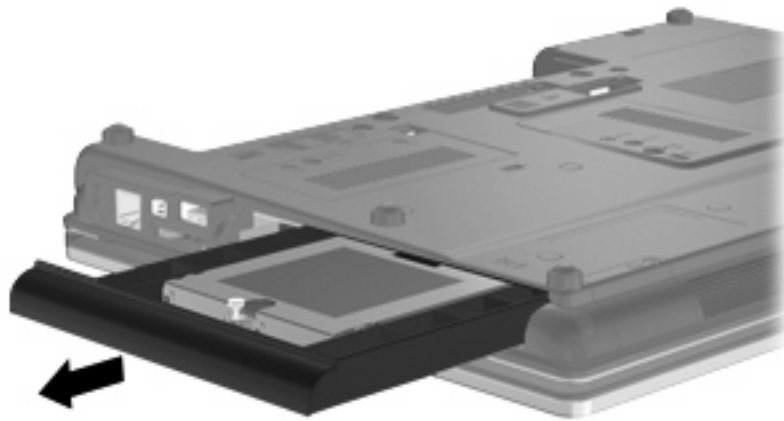
- 3. נתק את כל התקני החומרה החיצוניים המחוברים למחשב.
- 4. נתק את כבל המתח משקע ה-AC.
- 5. הפוך את המחשב על משטח ישר, כאשר תא השדרוג פונה כלפיך.
- 6. הסר את הסוללה מהמחשב.
- 7. הסר את כיסויי ההגנה של הברגים (1), ולאחר מכן הסר את 4 הברגים של הכונן הקשיח (2).



- 8. שחרר את הבורג של תא השדרוג (1).
- 9. בעזרת מברג שטוח, דחוף בעדינות את הלשונית כדי לשחרר את הכונן הקשיח (2).

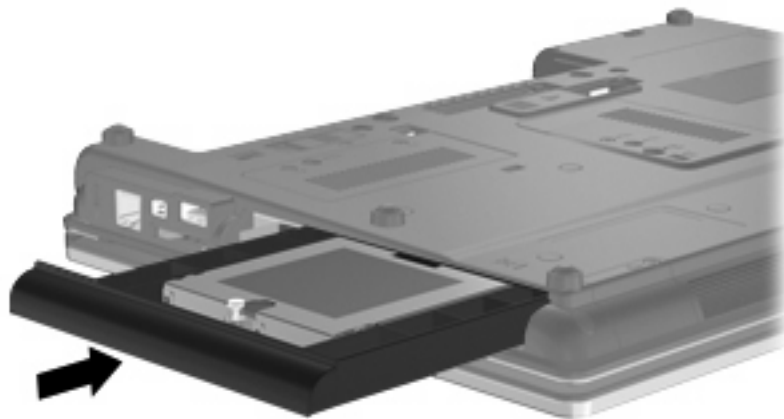


10. הסר את הכונן הקשיח מתא השדרוג.



להתקנת כונן קשיח בתא השדרוג:

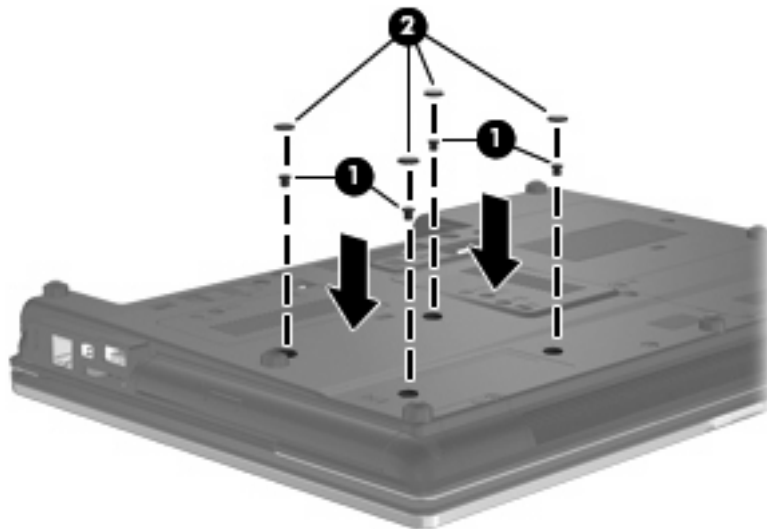
1. הכנס את הכונן הקשיח לתא השדרוג.



2. הדק את הבורג של תא השדרוג.



3. החזר את 4 הברגים של הכונן הקשיח למקומם (1), ולאחר מכן החזר את כיסויי ההגנה של הברגים למקומם (2).



4. החזר את הסוללה למקומה.

5. הפוך את המחשב בחזרה ולאחר מכן חבר מחדש מתח חיצוני והתקנים חיצוניים.

6. הפעל את המחשב.

החלפת כונן אופטי

△ **זהירות:** כדי למנוע מצב של אובדן מידע או מערכת שאינה מגיבה:

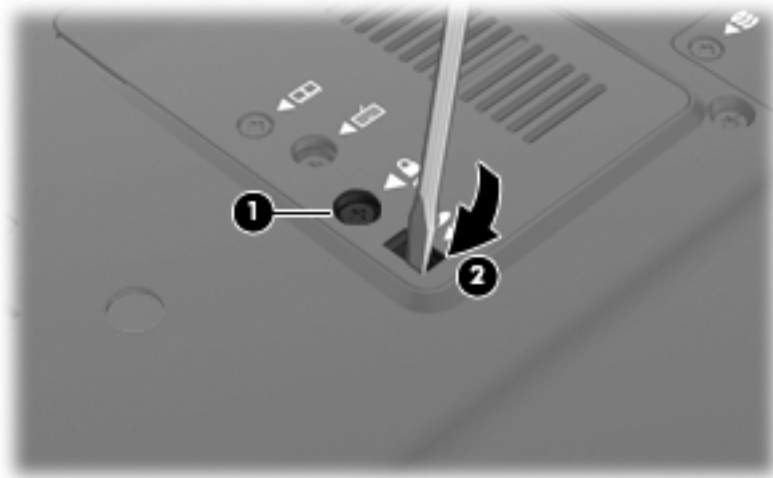
כבה את המחשב לפני הסרת הכונן האופטי מתא השדרוג. הימנע מהסרת הכונן האופטי כשהמחשב מופעל, במצב Sleep (שינה) או במצב Hibernation (מצב שינה).

אם אינך בטוח אם המחשב כבוי או נמצא במצב Hibernation (מצב שינה), הפעל אותו על-ידי לחיצה על לחצן ההפעלה. לאחר מכן כבה את המחשב באמצעות מערכת ההפעלה.

להסרת הכונן האופטי מתא השדרוג:

1. שמור את עבודתך.
2. כבה את המחשב וסגור את הצג.
3. נתק את כל התקני החומרה החיצוניים המחוברים למחשב.
4. נתק את כבל המתח משקע ה-AC.
5. הפוך את המחשב על משטח ישר, כאשר תא השדרוג פונה כלפיך.
6. הסר את הסוללה מהמחשב.
7. שחרר את הבורג של תא השדרוג (1).

8. בעזרת מברג שטוח, דחוף בעדינות את הלשונית כדי לשחרר את הכונן האופטי (2).



9. הסר את הכונן האופטי מתא השדרוג.

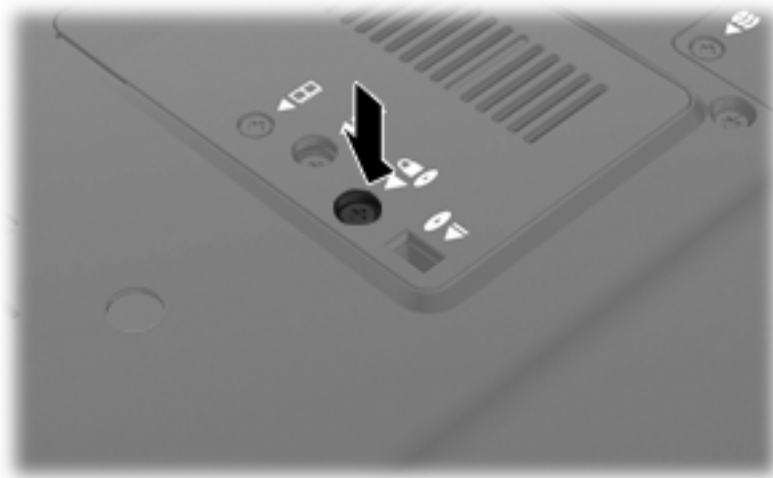


להתקנת כונן אופטי בתא השדרוג:

1. הכנס את הכונן האופטי לתא השדרוג.



2. הדק את הבורג של תא השדרוג.



3. החזר את הסוללה למקומה.

4. הפוך את המחשב בחזרה ולאחר מכן חבר מחדש מתח חיצוני והתקנים חיצוניים.

5. הפעל את המחשב.

שימוש בהתקן USB

USB (אפיק טורי אוניברסלי) הוא ממשק חומרה, שבו ניתן להשתמש כדי לחבר התקן חיצוני אופציונלי, כגון מקלדת, עכבר, כונן, מדפסת, סורק או רכזת מסוג USB. ייתכן שעבור התקני USB מסוימים יהיה צורך בתוכנת תמיכה נוספת, המצורפת בדרך כלל להתקן. לקבלת מידע נוסף אודות תוכנות ייחודיות להתקן, עיין בהוראות היצרן. לדגם המחשב שלך יש 4 יציאות USB, התומכות בהתקנים מסוג USB 1.0, USB 1.1 ו-USB 2.0. התקן עגינה אופציונלי או רכזת USB מספקים יציאות USB נוספות, שניתן להשתמש בהן עבור המחשב.

חיבור התקן USB

זהירות: כדי לא לגרום נזק למחבר USB, הפעל כמה שפחות כוח בעת חיבור התקן USB. △

▲ כדי לחבר התקן USB למחשב, חבר את כבל ה-USB של ההתקן ליציאת USB.



כאשר ההתקן יזוהה יישמע צליל.

הערה: בפעם הראשונה שאתה מחבר התקן USB, מוצגת הודעה באזור ההודעות המדווחת לך שהמחשב מזהה את ההתקן. 📝

הפסקת פעולה או הסרה של התקן USB

זהירות: כדי למנוע אובדן נתונים או נפילות מערכת, הפסק את פעולת התקן ה-USB לפני הסרתו. △

זהירות: כדי לא לגרום נזק למחבר USB, אל תמשוך את הכבל בעת הסרת התקן USB.

להפסקת פעולה של התקן USB ולהסרתו:

1. לחץ לחיצה כפולה על הסמל של **Safely Remove Hardware** (הוצאת חומרה באופן בטוח) באזור ההודעות, הממוקם בקצה השמאלי או הימני של שורת המשימות.

הערה: כדי להציג את הסמל של Safely Remove Hardware (הוצאת חומרה באופן בטוח), לחץ על הסמל של **Show Hidden Icons** (הצג סמלים מוסתרים) (> או >>) באזור ההודעות.

2. לחץ על שם ההתקן ברשימה.

הערה: אם התקן ה-USB אינו מופיע ברשימה, אין צורך להפסיק את פעולת ההתקן לפני הסרתו.

3. לחץ על **Stop** (עצור) ולאחר מכן לחץ על **OK** (אישור).

4. הסר את ההתקן.

שימוש בתמיכה בהתקני USB מדור קודם

תמיכה בהתקני USB מדור קודם (מופעלת על-ידי היצרן) מאפשרת את הפעולות הבאות:

- שימוש במקלדת, עכבר או רכזת מסוג USB המחברים ליציאת USB במחשב במהלך ההפעלה או בתוכנית או בתוכנית שירות מבוססת MS-DOS

- הפעלה או הפעלה מחדש מהתקן MultiBay חיצוני אופציונלי או מהתקן USB שניתן לאתחול

כדי להשבית או להפעיל מחדש תמיכה בהתקני USB מהדור הקודם ב-Computer Setup, בצע את השלבים הבאים:

1. הפעל את המחשב או הפעל אותו מחדש, ולאחר מכן הקש על **esc** כאשר מוצגת ההודעה "Press the ESC key for Startup Menu" (הקש על מקש ESC לתפריט ההתחלה) בתחתית המסך.

2. הקש על **f10** כדי להיכנס ל-Computer Setup.

3. השתמש בהתקן הצבעה או במקשי החיצים כדי לבחור **System Configuration** (תצורת המערכת), ולאחר מכן בחר **Device Configurations** (תצורות ההתקן).

4. כדי להשבית את התמיכה בהתקני USB מהדור הקודם, לחץ על **Disabled** (מושבבת) ליד **USB legacy support** (תמיכה בהתקני USB מהדור הקודם). כדי להפעיל מחדש את התמיכה בהתקני USB מהדור הקודם, לחץ על **Enabled** (מופעל) ליד **USB legacy support** (תמיכה בהתקני USB מהדור הקודם).

5. כדי לשמור את השינויים ולצאת מ-Computer Setup, לחץ על **Save** (שמור) בפינה השמאלית התחתונה של המסך, ולאחר מכן פעל לפי ההוראות שעל-גבי המסך.

- לחלופין -

השתמש במקשי החיצים כדי לבחור באפשרות **File** (קובץ) < **Save changes and exit** (שמור שינויים וצא), ולאחר מכן פעל לפי ההוראות שעל-גבי המסך.

השינויים ייכנסו לתוקף לאחר שהמחשב יופעל מחדש.

שימוש בהתקן 1394

IEEE 1394 הוא ממשק חומרה, המשמש לחיבור של התקן מולטימדיה במהירות גבוהה או התקן לאחסון נתונים, למחשב. סורקים, מצלמות דיגיטליות ומצלמות וידאו דיגיטליות מחייבים בדרך כלל שימוש בחיבור 1394.

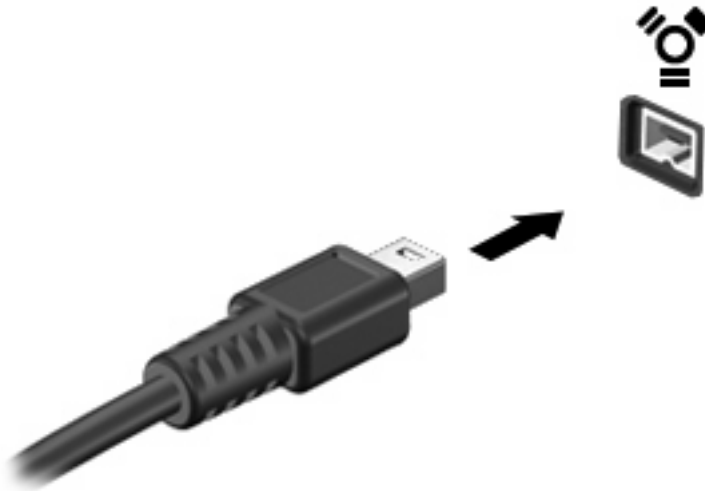
ייתכן שעבור התקני 1394 מסוימים יהיה צורך בתוכנת תמיכה נוספת, המצורפת בדרך כלל להתקן. לקבלת מידע נוסף אודות תוכנות ייחודיות להתקן, עיין בהוראות היצרן.

יציאת 1394 תומכת גם בהתקני IEEE 1394a.

חיבור התקן 1394

זהירות: כדי לא לגרום נזק למחבר יציאת 1394, הפעל כמה שפחות כוח בעת חיבור התקן 1394. △

▲ כדי לחבר התקן 1394 למחשב, חבר את כבל ה-1394 של ההתקן ליציאת ה-1394.



כאשר ההתקן יזוהה יישמע צליל.

הפסקת פעולה או הסרה של התקן 1394

זהירות: כדי למנוע אובדן נתונים או נפילות מערכת, הפסק את פעולת התקן ה-1394 לפני הסרתו. △

זהירות: כדי לא לגרום נזק למחבר 1394, אל תמשוך את הכבל בעת הסרת התקן 1394.

1. לחץ לחיצה כפולה על הסמל של **Safely Remove Hardware** (הוצאת חומרה באופן בטוח), באזור ההודעות, הממוקם בקצה השמאלי או הימני של שורת המשימות.

הערה: כדי להציג את הסמל של **Safely Remove Hardware** (הוצאת חומרה באופן בטוח), לחץ על הסמל של **Show Hidden Icons** (הצג סמלים מוסתרים) (> או >>) באזור ההודעות.

2. לחץ על שם ההתקן ברשימה.

הערה: אם ההתקן אינו מופיע ברשימה, אין צורך להפסיק את פעולת ההתקן לפני הסרתו.

3. לחץ על **Stop** (עצור) ולאחר מכן לחץ על **OK** (אישור).

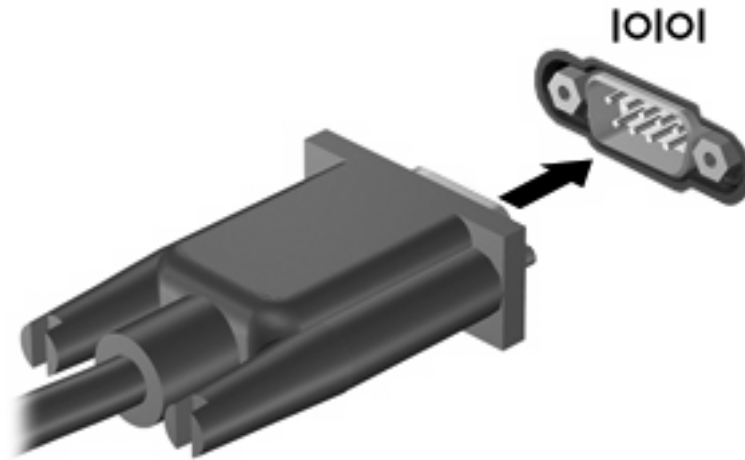
4. הסר את ההתקן.

שימוש בהתקן טורי (בדגמים נבחרים בלבד)

בדגמים נבחרים של המחשב קיימת יציאה טורית שמשמשת לחיבור התקנים אופציונליים כגון מודם, עכבר או מדפסת טוריים.

ייתכן שעבור התקנים טוריים מסוימים יהיה צורך בתוכנת תמיכה נוספת, המצורפת בדרך כלל להתקן. לקבלת מידע נוסף אודות תוכנות ייחודיות להתקן, עיין בהוראות היצרן.

▲ כדי לחבר התקן טורי, חבר את כבל ההתקן ליציאה הטורית במחשב.



שימוש בכוננים חיצוניים

כוננים חיצוניים הניתנים להסרה מרחיבים את אפשרויותיך לאחסון מידע ולגישה אליו. ניתן להוסיף כונן USB באמצעות חיבור הכונן ליציאת USB במחשב.

כונני USB כוללים את הסוגים הבאים:

- כונן תקליטונים 1.44 MB
- מודול כונן קשיח (כונן קשיח עם מתאם מחובר)
- כונן DVD-ROM
- כונן DVD/CD-RW משולב
- כונן DVD±RW/CD-RW משולב

שימוש בהתקנים חיצוניים אופציונליים

הערה: לקבלת מידע נוסף אודות תוכנה ומנהלי התקן דרושים, או כדי לקבל מידע אודות יציאת המחשב שבה יש להשתמש, עיין בהוראות היצרן.

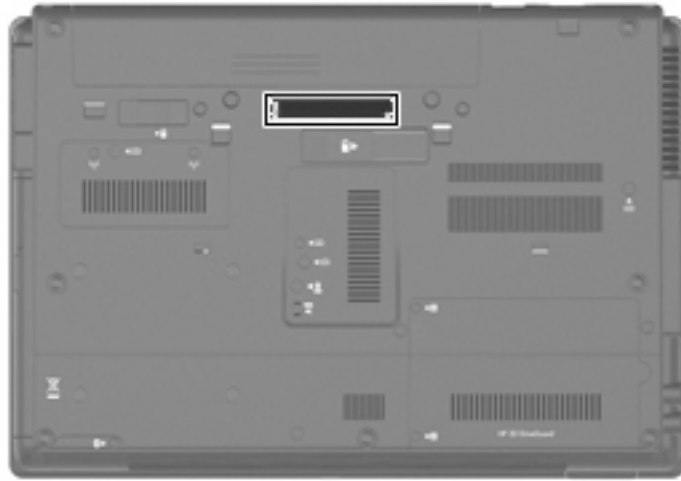
כדי לחבר התקן חיצוני למחשב:

זהירות: כדי לצמצם את האפשרות לגרימת נזק לציוד בעת חיבור התקן בעל אספקת מתח, ודא שההתקן כבוי ושכבל המתח AC מנותק.

1. חבר את ההתקן למחשב.
 2. אם אתה מחבר התקן בעל אספקת מתח, חבר את כבל המתח של ההתקן לשקע חשמל מוארק.
 3. הפעל את ההתקן.
- לניתוק התקן חיצוני ללא אספקת מתח, כבה את ההתקן ולאחר מכן נתק אותו מהמחשב. לניתוק התקן חיצוני בעל אספקת מתח, כבה את ההתקן, נתק אותו מהמחשב ולאחר מכן נתק את כבל מתח ה-AC.

שימוש בהתקן עגינה

מחבר העגינה מחבר את המחשב להתקן עגינה אופציונלי. התקן עגינה אופציונלי מספק יציאות ומחברים נוספים, שניתן להשתמש בהם עבור המחשב.



שימוש בכרטיסים של קורא כרטיסי מדיה

כרטיסים דיגיטליים אופציונליים מספקים אחסון נתונים מאובטח ושיתוף נוח של נתונים. כרטיסים אלה משמשים לעתים קרובות במצלמות דיגיטליות ובהתקני PDA המצוידים במדיה דיגיטלית וכן במחשבים אחרים.

קורא כרטיסי המדיה תומך בתבניות הבאות:

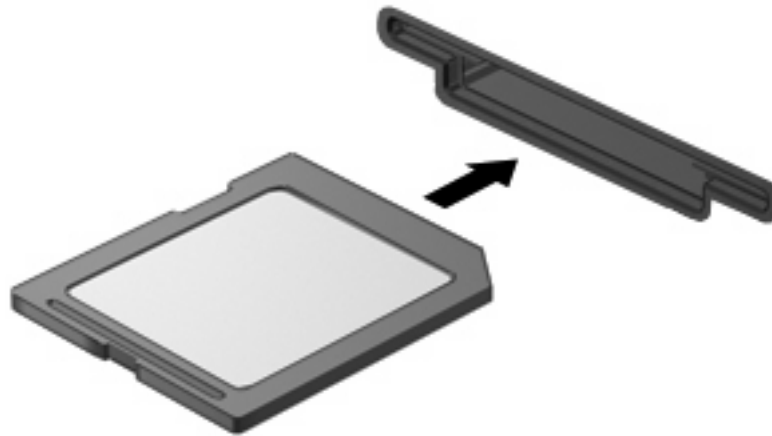
- Memory Stick
- Memory Stick Pro
- Memory Stick Duo (דרוש מתאם)
- Memory Stick Duo Pro (דרוש מתאם)
- MultiMediaCard
- MultiMediaCard Plus
- כרטיס זיכרון (SD) Secure Digital
- כרטיס זיכרון (SD) High Capacity Memory Card Secure Digital (SD)
- כרטיס זיכרון (SD) Memory Card micro Secure Digital (SD) (דרוש מתאם)
- xD-Picture Card

הכנסת כרטיס דיגיטלי

זהירות: כדי לא לגרום נזק למחברי הכרטיס הדיגיטלי, הפעל כמה שפחות כוח בעת הכנסת כרטיס דיגיטלי. △

1. אחוז בכרטיס הדיגיטלי כשהצד עם התווית פונה כלפי מעלה, ומחברי הכרטיס פונים לכיוון המחשב.

2. הכנס את הכרטיס לקורא כרטיסי המדיה ולאחר מכן לחץ את הכרטיס עד אשר יתייצב.



בעת זיהוי ההתקן יישמע צליל, וייתכן שיופיע תפריט של האפשרויות הזמינות.

הפסקת הפעולה או הסרה של כרטיס דיגיטלי

זהירות: כדי למנוע אובדן נתונים או נפילות מערכת, הפסק את פעולת הכרטיס הדיגיטלי לפני הסרתו.

1. שמור את המידע וסגור את כל התוכניות המקושרות לכרטיס הדיגיטלי.

הערה: כדי לעצור את העברת הנתונים, לחץ על **Cancel** (ביטול) בחלון Copying (מעתיק) של מערכת ההפעלה.

2. להפסקת הפעולה של הכרטיס הדיגיטלי:

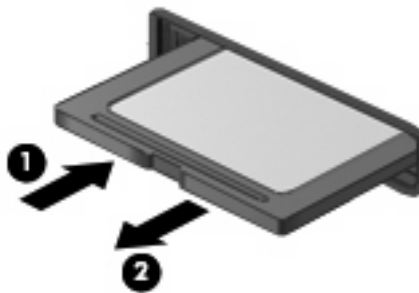
א. לחץ לחיצה כפולה על הסמל של **Safely Remove Hardware** (הוצאת חומרה באופן בטוח) באזור ההודעות, הממוקם בקצה השמאלי או הימני של שורת המשימות.

הערה: כדי להציג את הסמל של **Safely Remove Hardware** (הוצאת חומרה באופן בטוח), לחץ על הסמל של **Show Hidden Icons** (הצג סמלים מוסתרים) (> או >>) באזור ההודעות.

ב. לחץ על שם הכרטיס הדיגיטלי ברשימה.

ג. לחץ על **Stop** (עצור) ולאחר מכן לחץ על **OK** (אישור).

3. לחץ על הכרטיס הדיגיטלי (1) ולאחר מכן הסר את הכרטיס מהחריץ (2).



שימוש בכרטיסי ExpressCard (בדגמים נבחרים בלבד)

כרטיס ExpressCard הינו כרטיס PC בעל ביצועים ברמה גבוהה, שמוכנס לחרץ ExpressCard.

בדומה לכרטיסי PC רגילים, כרטיסי ExpressCard נועדו לעמוד במפרטים הסטנדרטיים של Personal Computer Memory Card International Association (PCMCIA).

הגדרת תצורה של כרטיס ExpressCard

התקן אך ורק את התוכנה הנחוצה להתקן. אם קיבלת הנחיות מיצרן כרטיסי ה-ExpressCard להתקין מנהלי התקן:

- התקן רק את מנהלי ההתקן המתאימים למערכת ההפעלה שלך.
- אל תתקין תוכנות אחרות, כגון שירותי כרטיסים, שירותי Socket או תוכנות תמיכה, שייתכן שסופקו על-ידי יצרן כרטיס ExpressCard.

הכנסת כרטיס ExpressCard

△ **זהירות:** כדי לא לגרום נזק למחשב ולכרטיסי מדיה חיצוניים, אל תכניס כרטיס PC Card לחרץ של כרטיס ExpressCard.

זהירות: למניעת נזק למחברים:

הפעל כמה שפחות כוח בעת הכנסת כרטיס ExpressCard.

הימנע מהזזה או מהעברה של המחשב ממקום למקום כאשר כרטיס ExpressCard נמצא בשימוש.

ייתכן שקיימת תושבת הגנה בחרץ כרטיס ExpressCard. להסרת התושבת:

1. לחץ על התושבת (1) כדי לבטל את הנעילה שלה.

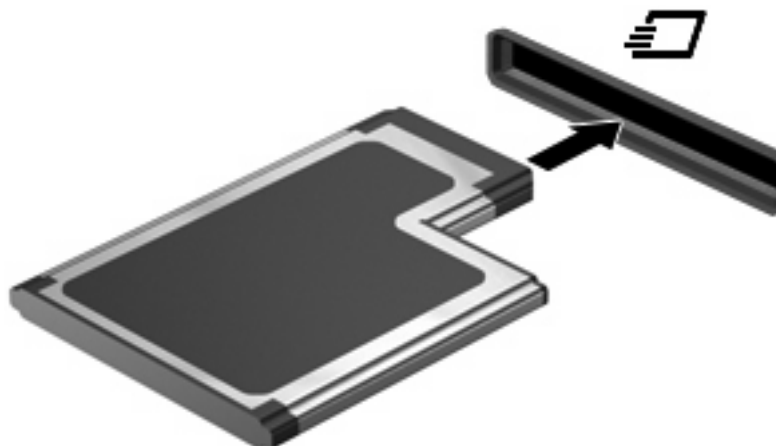
2. משוך את התושבת אל מחוץ לחרץ (2).



להכנסת כרטיס ExpressCard:

1. אחוז בכרטיס כשהצד עם התווית פונה כלפי מעלה, ומחברי הכרטיס פונים לכיוון המחשב.

2. הכנס את הכרטיס לחרוץ כרטיס ExpressCard ולאחר מכן לחץ את הכרטיס עד אשר יתייצב.



בעת זיהוי ההתקן יישמע צליל, וייתכן שיופיע תפריט אפשרויות.

הערה: בפעם הראשונה שאתה מכניס כרטיס ExpressCard, מוצגת הודעה באזור ההודעות המדווחת לך שהמחשב מזהה את ההתקן.

הערה: כרטיס ExpressCard מותקן צורך חשמל גם כשאינו נמצא בשימוש. כדי לחסוך בחשמל, הפסק את פעולת כרטיס ה-ExpressCard או הסר אותו כשאינך משתמש בו.

הפסקת פעולה והסרה של כרטיס ExpressCard

זהירות: כדי למנוע אובדן נתונים או נפילות מערכת, הפסק את פעולת כרטיס ה-ExpressCard לפני הסרתו. △

1. שמור את המידע וסגור את כל התוכניות המקושרות לכרטיס ExpressCard.

הערה: כדי לעצור את העברת הנתונים, לחץ על **Cancel** (ביטול) בחלון Copying (מעתיק) של מערכת ההפעלה.

2. להפסקת פעולת כרטיס ה-ExpressCard:

א. לחץ לחיצה כפולה על הסמל של **Safely Remove Hardware** (הוצאת חומרה באופן בטוח) באזור ההודעות, הממוקם בקצה השמאלי או הימני של שורת המשימות.

הערה: כדי להציג את הסמל של Safely Remove Hardware (הוצאת חומרה באופן בטוח), לחץ על הסמל של **Show Hidden Icons** (הצג סמלים מוסתרים) (> או >>) באזור ההודעות.

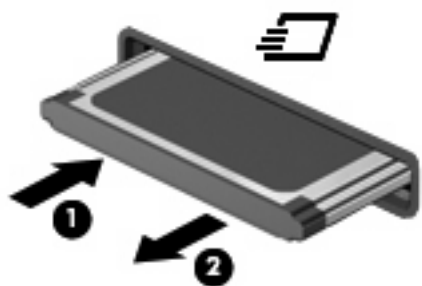
ב. לחץ על שם כרטיס ה-ExpressCard ברשימה.

ג. לחץ על **Stop** (עצור) ולאחר מכן לחץ על **OK** (אישור).

3. לשחרור והסרת כרטיס ה-ExpressCard:

א. לחץ בעדינות על כרטיס ה-ExpressCard (1) כדי לבטל את הנעילה שלו.

ב. משוך את כרטיס ה-ExpressCard אל מחוץ לחרוץ (2).



שימוש בכרטיסים חכמים (בדגמים נבחרים בלבד)

הערה: המונח *כרטיסים חכמים*, הנמצא בשימוש לאורך כל פרק זה, מתייחס הן לכרטיסים חכמים והן לכרטיסי Java™.

כרטיס חכם הוא אביזר בגודל כרטיס אשראי הנושא שבב זעיר שכולל כרטיס זיכרון ומיקרו-מעבד. כמו מחשבים אישיים, כרטיסים חכמים כוללים מערכת הפעלה כדי לנהל קלט ופלט והם כוללים מאפייני אבטחה להגנה מפני שימוש לרעה. נעשה שימוש בכרטיסים חכמים בתקני התעשייה עם קוראי כרטיסים חכמים (בדגמים נבחרים בלבד).

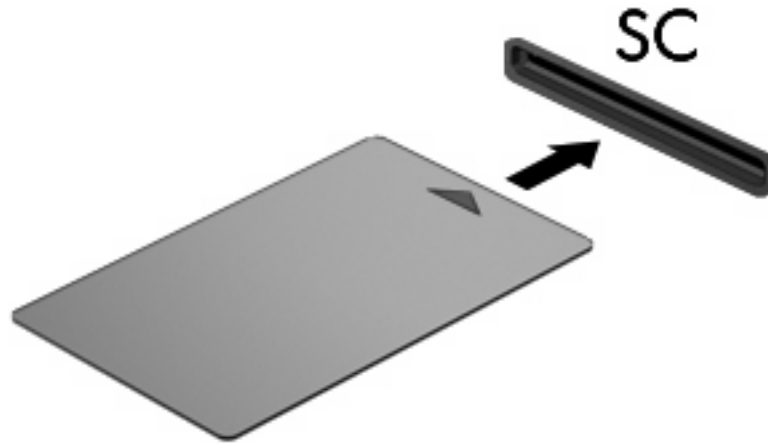
מספר זיהוי אישי (PIN) דרוש לקבלת גישה לתוכן שבשבב הזעיר. לקבלת מידע נוסף אודות מאפייני אבטחה של כרטיסים חכמים, עיין ב-Help and Support (עזרה ותמיכה).

הערה: ייתכן שהמחשב שברשותך נראה מעט שונה מהאיוורים בפרק זה.

הכנסת כרטיס חכם

להכנסת כרטיס חכם:

1. בעודך אוחז את הכרטיס החכם כשהצד עם התווית פונה כלפי מעלה, החלק בעדינות את הכרטיס אל קורא הכרטיסים החכמים עד שהכרטיס יתייצב במקומו.

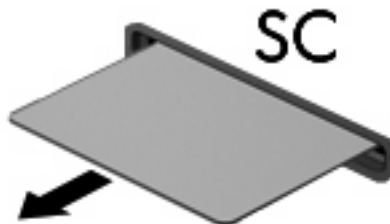


2. פעל לפי ההוראות שעל-גבי המסך כדי להיכנס למחשב באמצעות ה-PIN של הכרטיס החכם.

הסרת כרטיס חכם

להסרת כרטיס חכם:

- ▲ אחוז בכרטיס החכם בקצוות ומשוך אותו אל מחוץ לקורא הכרטיסים החכמים.



המחשב כולל שני תאים של מודולי זיכרון. תא מודול הזיכרון הראשי ממוקם מתחת למקלדת. תא מודול הזיכרון להרחבה ממוקם בתחתית המחשב.

ניתן לשדרג את קיבולת הזיכרון של המחשב על-ידי הוספת מודול זיכרון לחריץ ההרחבה הריק של מודול הזיכרון, או על-ידי שדרוג מודול הזיכרון הקיים שנמצא בחריץ מודול הזיכרון הראשי.

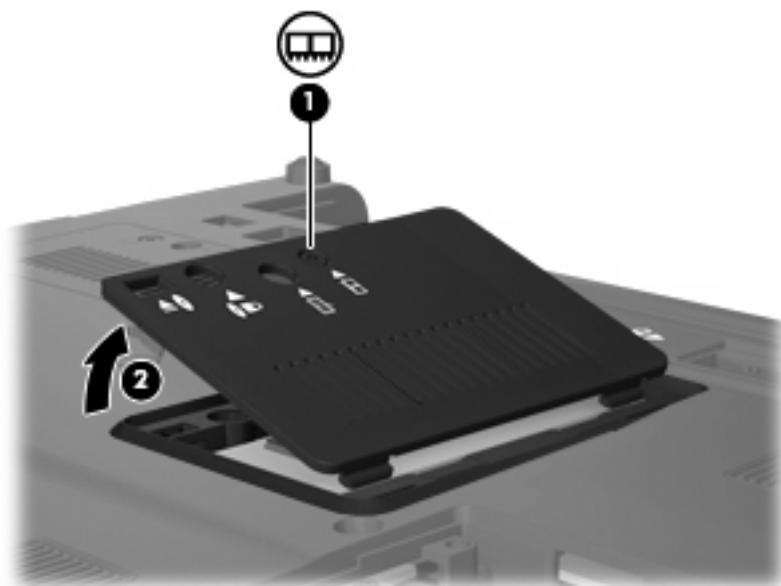
⚠ אזהרה! כדי לצמצם את הסכנה להתחשמלות ולגרימת נזק לצידוד, נתק את כבל המתח והסר את כל הסוללות לפני התקנת מודול זיכרון.

⚠ זהירות: פריקת חשמל סטטי (ESD) עלולה לגרום נזק לרכיבים אלקטרוניים. לפני שתתחיל בביצוע כל הליך שהוא, גע בחפץ מתכתי מוארק כדי לוודא שפרקת מעצמך את החשמל הסטטי.

הוספה או החלפה של מודול זיכרון בחרוץ המודול להרחבת הזיכרון

כדי להוסיף או להחליף מודול זיכרון בחרוץ המודול להרחבת הזיכרון, בצע את הפעולות הבאות:

1. שמור את עבודתך.
2. כבה את המחשב וסגור את הצג.
- אם אינך בטוח אם המחשב כבוי או נמצא במצב Hibernation (מצב שינה), הפעל אותו על-ידי לחיצה על לחצן ההפעלה. לאחר מכן כבה את המחשב באמצעות מערכת ההפעלה.
3. נתק את כל ההתקנים החיצוניים המחוברים למחשב.
4. נתק את כבל החשמל משקע ה-AC.
5. הפוך את המחשב על-גבי משטח ישר.
6. הסר את כל הסוללות מהמחשב.
7. שחרר את הבורג של מכסה תא מודול הזיכרון (1).
8. הרם את מכסה תא מודול הזיכרון (2) והסר אותו מהמחשב.



9. הסר את מודול הזיכרון:

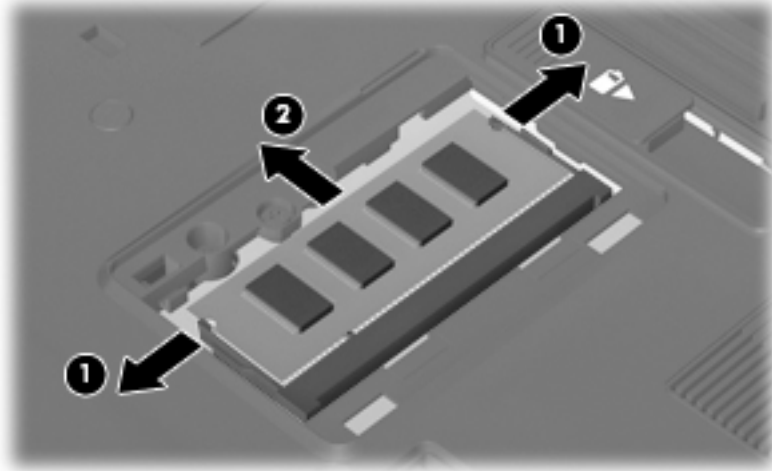
הערה: אם החרוץ של המודול להרחבת הזיכרון אינו מאוכלס, דלג על שלב 9 והמשך לשלב 10.

א. משוך כלפי חוץ את התפסים (1) שנמצאים בשני צידיו של מודול הזיכרון.

מודול הזיכרון מתרומם כלפי מעלה.

זהירות: כדי למנוע נזק למודול הזיכרון, אחוז במודול הזיכרון בקצותיו בלבד. אל תיגע ברכיבים שעל מודול הזיכרון.

- ב. אחוז במודול הזיכרון בקצוות (2) ומשוך אותו בזהירות אל מחוץ לחריץ מודול הזיכרון. כדי להגן על מודול זיכרון לאחר הסרתו, הנח אותו באריזה נגד חשמל סטטי.



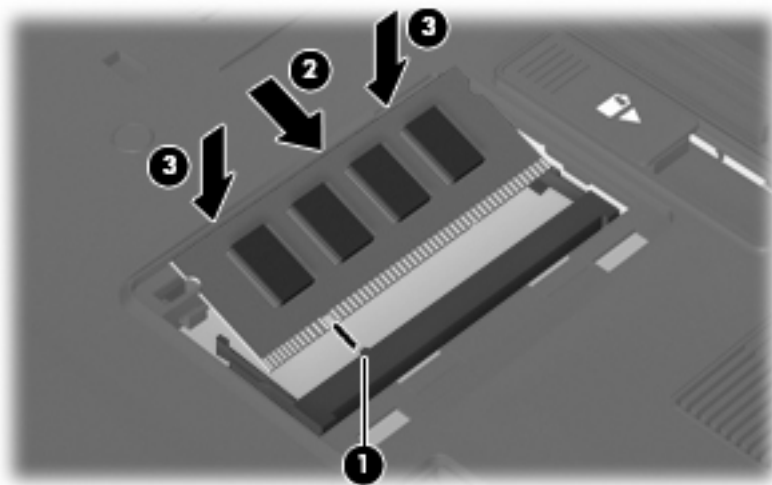
10. הכנס מודול זיכרון:

- א. ישר את הקצה המחורץ (1) של מודול הזיכרון עם הלשונית בחריץ מודול הזיכרון.

△ **זהירות:** כדי למנוע נזק למודול הזיכרון, אחוז במודול הזיכרון בקצותיו בלבד. אל תיגע ברכיבים שבמודול הזיכרון ואל תכופף את מודול הזיכרון.

- ב. כשמודול הזיכרון מונח בזווית של 45 מעלות ממשטח תא מודול הזיכרון, דחוף את המודול (2) לתוך חריץ מודול הזיכרון עד שיתייצב כהלכה.

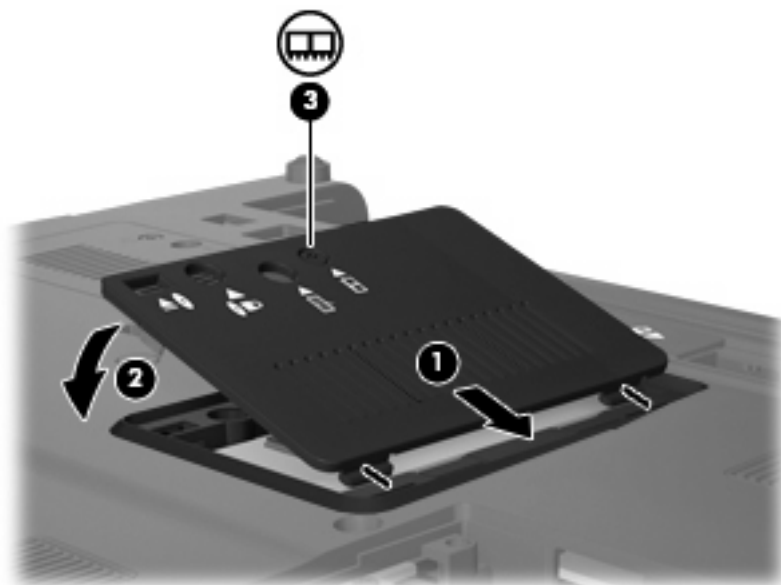
- ג. בעדינות לחץ על מודול הזיכרון (3) כלפי מטה, תוך הפעלת לחץ הן על הצד הימני והן על הצד השמאלי של מודול הזיכרון, עד שהתפסים יינעלו במקומם בנקישה.



11. ישר את הלשוניות (1) של כיסוי תא מודול הזיכרון עם השקעים במחשב.

12. סגור את המכסה (2).

13. הדק את הבורג של מכסה תא מודול הזיכרון (3).



14. החלף את הסוללות.

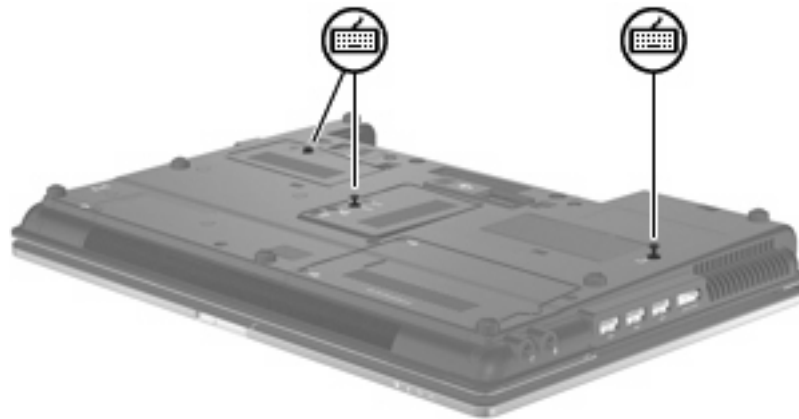
15. הפוך את המחשב בחזרה ולאחר מכן חבר מחדש מתח חיצוני והתקנים חיצוניים.

16. הפעל את המחשב.

שדרוג מודול זיכרון בחרוץ מודול הזיכרון הראשי

כדי לשדרג מודול זיכרון בחרוץ מודול הזיכרון הראשי, בצע את הפעולות הבאות:

1. שמור את עבודתך.
2. כבה את המחשב.
- אם אינך בטוח אם המחשב כבוי או נמצא במצב Hibernation (מצב שינה), הפעל אותו על-ידי לחיצה על לחצן ההפעלה. לאחר מכן כבה את המחשב באמצעות מערכת ההפעלה.
3. נתק את כל ההתקנים החיצוניים המחוברים למחשב.
4. נתק את כבל החשמל משקע ה-AC.
5. הפוך את המחשב על-גבי משטח ישר.
6. הסר את כל הסוללות מהמחשב.
7. שחרר את 3 בורגי הגישה למקלדת.



8. הפוך את המחשב ופתח אותו.
9. הסט את 4 תפסי השחרור של המקלדת (1) כדי לשחרר את המקלדת.

10. הרם בעדינות את הקצה העליון של המקלדת (2) והטה את המקלדת כדי להניח אותו על משען מפרקי כף היד של המחשב.

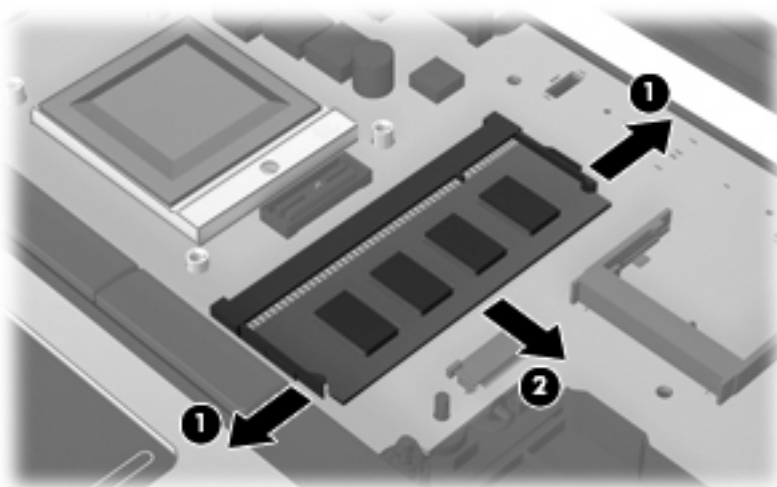


11. הסר את מודול הזיכרון:

- א. משוך כלפי חוץ את התפסים (1) שנמצאים בשני צידיו של מודול הזיכרון. מודול הזיכרון מתרומם כלפי מעלה.

⚠ זיהרות: כדי למנוע נזק למודול הזיכרון, אחוז במודול הזיכרון בקצותיו בלבד. אל תיגע ברכיבים שעל מודול הזיכרון.

- ב. אחוז במודול הזיכרון בקצוות (2) ומשוך אותו בזהירות אל מחוץ לחריץ מודול הזיכרון. כדי להגן על מודול זיכרון לאחר הסרתו, הנח אותו באריזה נגד חשמל סטטי.



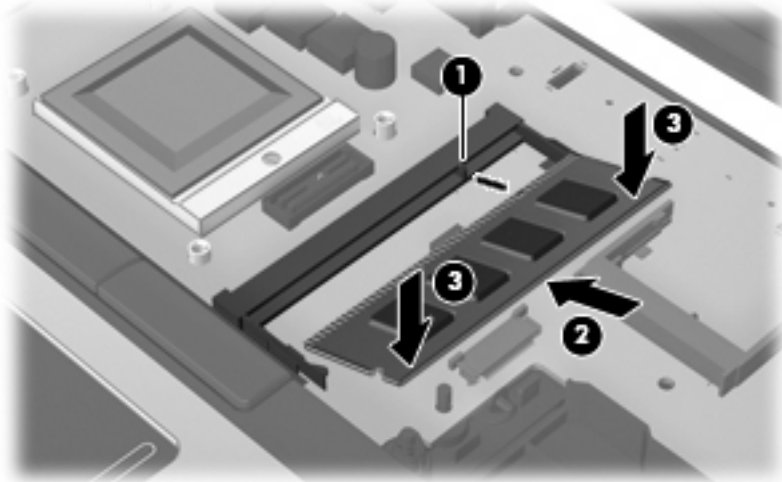
12. הכנס מודול זיכרון:

א. ישר את הקצה המחורץ (1) של מודול הזיכרון עם הלשונית בחריץ מודול הזיכרון.

△ **זהירות:** כדי למנוע נזק למודול הזיכרון, אחוז במודול הזיכרון בקצותיו בלבד. אל תיגע ברכיבים שבמודול הזיכרון ואל תכופף את מודול הזיכרון.

ב. כשמודול הזיכרון מונח בזווית של 45 מעלות ממשטח תא מודול הזיכרון, דחוף את המודול (2) לתוך חריץ מודול הזיכרון עד שיתייצב כהלכה.

ג. בעדינות לחץ על מודול הזיכרון (3) כלפי מטה, תוך הפעלת לחץ הן על הצד הימני והן על הצד השמאלי של מודול הזיכרון, עד שהתפסים יינעלו במקומם בנקישה.



13. החזר את המקלדת למקומה (1).

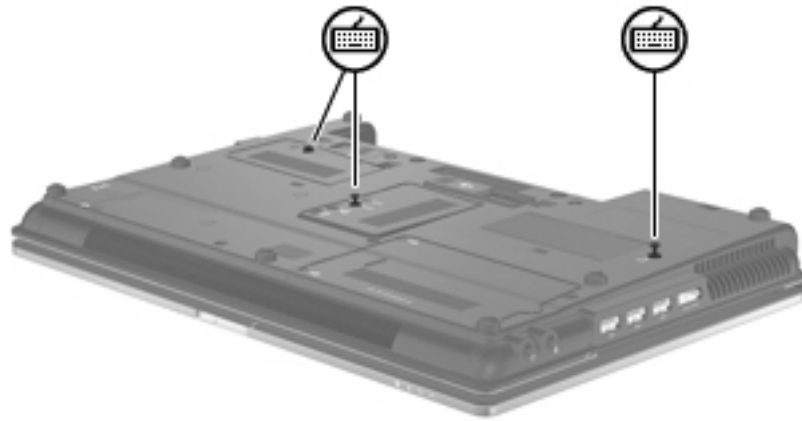
14. הסט את 4 תפסי השחרור של המקלדת (2) כדי לנעול את המקלדת.



15. סגור את המכסה.

16. הפוך את המחשב על-גבי משטח ישר.

17. הדק את 3 בורגי הגישה למקלדת.



18. החלף את הסוללות.

19. הפוך את המחשב בחזרה ולאחר מכן חבר מחדש מתח חיצוני והתקנים חיצוניים.

20. הפעל את המחשב.

הגנה על המחשב

הערה: פתרונות אבטחה מיועדים לשמש כגורמים מרתיעים. ייתכן שגורמים מרתיעים אלו לא ימנעו שימוש לרעה או גניבה של מוצר.

הערה: במדינות/אזורים מסוימים, המחשב תומך ב-CompuTrace, שירות מקוון מבוסס-אבטחה לניהול מעקב ולשחזור. אם המחשב נגנב, CompuTrace יכול לאתר את המחשב אם המשתמש הבלתי מורשה ניגש לאינטרנט. יש לרכוש את התוכנה ולהירשם כמנוי לשירות כדי להשתמש ב-CompuTrace. לקבלת מידע אודות הזמנת התוכנה CompuTrace, עבור לאתר האינטרנט של HP בכתובת <http://www.hpshopping.com>.

מאפייני אבטחה שכלולים במחשב יכולים להגן על המחשב, על המידע האישי ועל הנתונים מפני מגוון של סיכונים. האופן שבו אתה משתמש במחשב יקבע באילו מאפייני אבטחה עליך להשתמש.

מערכת ההפעלה Windows® מציעה מאפייני אבטחה מסוימים. מאפייני אבטחה נוספים מפורטים בטבלה שלהלן. ניתן להגדיר את מרבית מאפייני האבטחה הנוספים הללו בכלי השירות Computer Setup (להלן Computer Setup).

השתמש במאפיין האבטחה	כדי להגן מפני
תוכנת HP ProtectTools Security Manager, בשילוב של סיסמה, כרטיס חכם, ו/או קורא טביעות אצבע	שימוש לא מורשה במחשב
סימט מנהל מערכת של BIOS ב-Computer Setup*	גישה לא מורשית ל-(f10) Computer Setup
סימט DriveLock ב-Computer Setup*	גישה לא מורשית לתוכן הכונן הקשיח
מאפיין אפשרויות האתחול ב-Computer Setup*	הפעלה לא מורשית מכונן אופטי, כונן תקליטונים, או מתאם רשת פנימי
HP ProtectTools Security Manager	גישה לא מורשית לחשבון משתמש של Windows
<ul style="list-style-type: none"> • תוכנת חומת אש (Firewall) • עדכונים של מערכת ההפעלה Windows • Drive Encryption עבור HP ProtectTools 	גישה לא מורשית לנתונים
סימט מנהל מערכת של BIOS ב-Computer Setup*	גישה לא מורשית להגדרות Computer Setup ולמידע אחר בנוגע לזיהוי המערכת
חריץ כבל אבטחה (בשימוש עם כבל אבטחה אופציונלי)	הסרת התקנה לא מורשית מהמחשב

*Computer Setup הוא כלי שירות מבוסס-ROM, המותקן מראש במערכת וניתן להשתמש בו גם כשמערכת ההפעלה אינה עובדת או אינה נטענת כהלכה. באפשרותך להשתמש בהתקן הצבעה (לוח מגע, מוט הצבעה או עכבר USB) או במקלדת לניווט ולביצוע בחירות ב-Computer Setup.

שימוש בסימאות

מרבית מאפייני האבטחה משתמשים בסימאות. בכל פעם שאתה מגדיר סיסמה, כתוב לעצמך את הסיסמה ואחסן אותה במיקום בטוח, הרחק מהמחשב. הבא בחשבון את השיקולים הבאים בנוגע לסימאות:

- סימאות התקנה ו-DriveLock מוגדרות ב-Computer Setup ומנוהלות באמצעות ה-BIOS.
 - ניתן להפעיל את סימת האבטחה המשובצת, שהיא סיסמה של HP ProtectTools Security Manager, ב-Computer Setup כדי לספק הגנת סיסמה של BIOS בנוסף לפונקציות הרגילות של HP ProtectTools. השימוש בסימת האבטחה המשובצת נעשה בשילוב עם שבב האבטחה המשובץ האופציונלי.
 - סימאות של Windows מוגדרות רק במערכת ההפעלה Windows.
 - אם שכחת את סימת מנהל המערכת של BIOS שהוגדרה ב-Computer Setup, באפשרותך להשתמש ב-HP SpareKey כדי לגשת לכלי השירות.
 - אם שכחת את סימאות DriveLock של המשתמש ושל המנהל שהוגדרו ב-Computer Setup, הכוון הקשיח שמוגן על-ידי הסימאות ננעל לצמיתות ולא ניתן עוד להשתמש בו.
- ניתן להשתמש באותה הסיסמה עבור מאפיין של Computer Setup ועבור מאפיין אבטחה של Windows. כמו כן, ניתן להשתמש באותה הסיסמה עבור יותר ממאפיין אחד של Computer Setup.
- השתמש בעצות שלהלן ליצירה ושמירה של סימאות:
- בעת יצירת סימאות, פעל לפי הדרישות שמוגדרות על-ידי התוכנית.
 - רשום את הסימאות ושמור אותן במקום בטוח, הרחק מהמחשב.
 - אל תשמור סימאות בקובץ במחשב.
- הטבלאות הבאות מפרטות סימאות Windows וסימאות מנהל מערכת BIOS נפוצות ומתארות את תפקידיהן.

הגדרת סימאות ב-Windows

פונקציה	סימאות Windows
מגנה על גישה לחשבון של Windows ברמת מנהל מערכת.	סימת מנהל מערכת*
מגנה על הגישה לחשבון משתמש ב-Windows.	סימת משתמש*
*לקבלת מידע אודות הגדרת סימת מנהל מערכת ב-Windows או סימת משתמש ב-Windows, בחר Start (התחל) < Help and Support (עזרה ותמיכה).	

הגדרת סימאות ב-Computer Setup

פונקציה	סימאות מנהל מערכת של BIOS
מגנה על הגישה ל-Computer Setup.	סימת מנהל מערכת של BIOS
מגנה על הגישה לכוון הקשיח הפנימי שמוגן על-ידי DriveLock. נעשה בה שימוש גם להסרת ההגנה של DriveLock. סיסמה זו מוגדרת תחת DriveLock Passwords (סימאות DriveLock) במהלך תהליך ההפעלה.	סימת DriveLock של מנהל

פונקציה	סימאות מנהל מערכת של BIOS
מגנה על הגישה לכונן הקשיח הפנימי שמוגן באמצעות DriveLock, ומוגדרת תחת DriveLock Passwords (סימאות DriveLock) במהלך תהליך ההפעלה.	סימת DriveLock של משתמש
כאשר מופעלת כסימת מנהל מערכת של BIOS, מגנה על הגישה לתוכן המחשב כאשר המחשב מופעל, מופעל מחדש או יוצא מ-Hibernation (מצב שינה).	סימת אבטחה משובצת מסוג TPM
עבור סימה זו נחוץ שבב האבטחה המשובצת האופציונלי על מנת לתמוך במאפיין אבטחה זה.	

סימת מנהל מערכת של BIOS

סימת מנהל המערכת של BIOS ב-Computer Setup מגנה על הגדרות התצורה ועל פרטי זיהוי המערכת ב-Computer Setup. לאחר הגדרת סימה זו, יש להזינה כדי לגשת ל-Computer Setup ולבצע שינויים באמצעות Computer Setup.

שים לב למאפיינים הבאים של סימת מנהל המערכת של BIOS:

- לא ניתן להחליף סימה זו עם סימת מנהל מערכת של Windows, אף על פי ששתי הסימאות יכולות להיות זהות.
- היא אינה מוצגת בעת הגדרתה, הזנתה, שינויה או מחיקתה.
- יש להגדיר ולהזין אותה באמצעות אותם מקשים. לדוגמה, לא ניתן יהיה לזהות סימת מנהל מערכת של BIOS שהוגדרה באמצעות מקשי המספרים במקלדת, אם היא תוזן לאחר מכן באמצעות מקשי המספרים של לוח המקשים המספרי המשובץ.
- היא יכולה לכלול כל צירוף של עד 32 אותיות וספרות, ואינה תלויה רישיות אלא אם כן מנהל המערכת דורש זאת.

ניהול של סיסמת מנהל המערכת של BIOS

יש להגדיר, לשנות ולמחוק את סיסמת מנהל המערכת של BIOS ב-Computer Setup.

כדי להגדיר או לשנות סיסמה זו ב-Computer Setup, בצע את השלבים הבאים:

1. הפעל או הפעל מחדש את המחשב ולאחר מכן הקש **esc** כאשר ההודעה "Press the ESC key for Startup Menu" (הקש על מקש ESC לתפריט ההפעלה) מוצגת בתחתית המסך.
2. הקש **f10** כדי להיכנס ל-BIOS Setup (הגדרות BIOS).
3. השתמש בהתקן הצבעה או במקשי החיצים לבחירת **Security** (אבטחה) < **Change Password** (שינוי סיסמה) ולאחר מכן הקש **enter**.
4. כשתתבקש, הקלד את הסיסמה הנוכחית.
5. כשתתבקש, הקלד את הסיסמה החדשה.
6. כשתתבקש, הקלד את הסיסמה החדשה פעם נוספת לאישור.
7. כדי לשמור את השינויים ולצאת מ-Computer Setup, לחץ על **Save** (שמור) בפניה השמאלית התחתונה של המסך, ולאחר מכן פעל בהתאם להוראות שעל-גבי המסך.

– לחלופין –

השתמש במקשי החיצים לבחירת **File** (קובץ) < **Save changes and exit** (שמירת שינויים ויציאה) ולאחר מכן הקש **enter**.

השינויים ייכנסו לתוקף לאחר שהמחשב יופעל מחדש.

כדי למחוק סיסמה זו ב-Computer Setup, בצע את השלבים הבאים:

1. הפעל או הפעל מחדש את המחשב ולאחר מכן הקש **esc** כאשר ההודעה "Press the ESC key for Startup Menu" (הקש על מקש ESC לתפריט ההפעלה) מוצגת בתחתית המסך.
2. הקש **f10** כדי להיכנס ל-BIOS Setup (הגדרות BIOS).
3. השתמש בהתקן הצבעה או במקשי החיצים לבחירת **Security** (אבטחה) < **Change Password** (שינוי סיסמה) ולאחר מכן הקש **enter**.
4. כשתתבקש, הקלד את הסיסמה הנוכחית.
5. כשתתבקש לספק את הסיסמה חדשה, השאר את השדה ריק ולאחר מכן הקש **enter**.
6. קרא את האזהרה. כדי להמשיך, בחר **YES** (כן).
7. כשתתבקש להקליד את הסיסמה החדשה פעם נוספת, השאר את השדה ריק ולאחר מכן הקש **enter**.
8. כדי לשמור את השינויים ולצאת מ-Computer Setup, לחץ על **Save** (שמור) בפניה השמאלית התחתונה של המסך, ולאחר מכן פעל בהתאם להוראות שעל-גבי המסך.

– לחלופין –


השתמש במקשי החיצים לבחירת **File** (קובץ) < **Save changes and exit** (שמירת שינויים ויציאה) ולאחר מכן הקש **enter**.

השינויים ייכנסו לתוקף לאחר שהמחשב יופעל מחדש.

הזנה של סיסמת מנהל המערכת של BIOS

בהודעה **BIOS administrator password** (סיסמת מנהל מערכת של BIOS), הקלד את הסיסמה שלך (באמצעות אותם המקשים שבהם השתמשת להגדרת הסיסמה) ולאחר מכן הקש **enter**. לאחר 3 ניסיונות כושלים להזנת סיסמת מנהל המערכת של BIOS, יהיה עליך להפעיל מחדש את המחשב ולנסות שוב.

שימוש ב-DriveLock של Computer Setup

זהירות:  למניעת השבתה לצמיתות של הכונן הקשיח המוגן באמצעות DriveLock, שמור רישום של סיסמת DriveLock של המשתמש וסימת DriveLock של המנהל במקום בטוח, הרחק מהמחשב. אם שכחת את שתי סיסמאות DriveLock, הכונן הקשיח יינעל לצמיתות ולא ניתן יהיה להשתמש בו עוד.

הגנת DriveLock מונעת גישה לא מורשית לתוכן הכונן הקשיח. ניתן להחיל את DriveLock רק על כוננים קשיחים פנימיים במחשב. לאחר ההחלה של הגנת DriveLock על כונן, יש להזין סיסמה לצורך גישה לכונן. יש להכניס את הכונן למחשב או למשכפל יציאות מתקדם כדי שניתן יהיה לגשת אליו באמצעות סיסמאות DriveLock.

להחלת הגנת DriveLock על כונן קשיח פנימי, יש להגדיר סיסמת משתמש וסימת מנהל ב-Computer Setup. הבא בחשבון את השיקולים הבאים בנוגע לשימוש בהגנת DriveLock:

- לאחר החלת ההגנה של DriveLock על כונן קשיח, ניתן לגשת לכונן הקשיח רק באמצעות הזנת סיסמת משתמש או סיסמת מנהל.
- על הבעלים של סיסמת המשתמש להיות משתמש על בסיס יום-יומי בכונן הקשיח המוגן. הבעלים של סיסמת המנהל עשוי להיות מנהל מערכת או משתמש על בסיס יום-יומי.
- סיסמת המשתמש וסימת המנהל יכולות להיות זהות.
- ניתן למחוק את סיסמת המשתמש או סיסמת המנהל רק באמצעות הסרת הגנת DriveLock מהכונן. ניתן להסיר את הגנת DriveLock מהכונן רק באמצעות סיסמת המנהל.

הגדרה של סיסמת DriveLock

כדי להגדיר סיסמת DriveLock ב-Computer Setup, בצע את השלבים הבאים:

1. הפעל את המחשב ולאחר מכן הקש **esc** כאשר ההודעה "Press the ESC key for Startup Menu" (הקש על מקש ESC לתפריט ההפעלה) מוצגת בתחתית המסך.
 2. הקש **f10** כדי להיכנס ל-BIOS Setup (הגדרות BIOS).
 3. השתמש בהתקן הצבעה או במקשי החיצים לבחירת **Security** (אבטחה) < **DriveLock passwords** (סיסמאות DriveLock) ולאחר מכן הקש **enter**.
 4. השתמש בהתקן הצבעה כדי ללחוץ על הכוון הקשיח שעליו ברצונך להגן.
– לחלופין –
השתמש במקשי החיצים כדי לבחור את הכוון הקשיח שעליו ברצונך להגן ולאחר מכן הקש **enter**.
 5. קרא את האזהרה. כדי להמשיך, בחר **YES** (כן).
 6. הקלד את סיסמת המנהל בשדות **New password** (סיסמה חדשה) ו-**Verify new password** (אימות סיסמה חדשה) ולאחר מכן הקש **enter**.
 7. הקלד את סיסמת המשתמש בשדות **New password** (סיסמה חדשה) ו-**Verify new password** (אימות סיסמה חדשה) ולאחר מכן הקש **enter**.
 8. כדי לאשר את הגנת DriveLock בכוון שבחרת, הקלד DriveLock בשדה האישור ולאחר מכן הקש **enter**.
-
- הערה:** אישור DriveLock הוא תלוי רישיות.
9. כדי לשמור את השינויים ולצאת מ-Computer Setup, לחץ על **Save** (שמור) בפינה השמאלית התחתונה של המסך, ולאחר מכן פעל בהתאם להוראות שעל-גבי המסך.
– לחלופין –
השתמש במקשי החיצים לבחירת **File** (קובץ) < **Save changes and exit** (שמירת שינויים ויציאה) ולאחר מכן הקש **enter**.
השינויים ייכנסו לתוקף לאחר שהמחשב יופעל מחדש.

הזנה של סיסמת DriveLock

ודא שהכונן הקשיח הוכנס למחשב (לא להתקן עגינה או MultiBay חיצוני אופציונליים).

כאשר תוצג הבקשה **DriveLock Password** (סימת DriveLock), הקלד את סיסמת המשתמש או המנהל (באמצעות אותם מקשים שבהם השתמשת להגדרת הסיסמה) ולאחר מכן הקש **enter**.

לאחר 2 ניסיונות שגויים להזין את הסיסמה, יהיה עליך לכבות את המחשב ולנסות שוב.

שינוי סיסמת DriveLock

כדי לשנות סיסמת DriveLock ב-Computer Setup, בצע את השלבים הבאים:

1. הפעל את המחשב ולאחר מכן הקש **esc** כאשר ההודעה "Press the ESC key for Startup Menu" (הקש על מקש ESC לתפריט ההפעלה) מוצגת בתחתית המסך.

2. הקש **f10** כדי להיכנס ל-BIOS Setup (הגדרות BIOS).

3. השתמש בהתקן הצבעה או במקשי החיצים לבחירת **Security** (אבטחה) < **DriveLock passwords** (סיסמאות DriveLock) ולאחר מכן הקש **enter**.

4. השתמש בהתקן הצבעה כדי לבחור כוון קשיח פנימי.

– לחלופין –

השתמש במקשי החיצים כדי לבחור כוון קשיח פנימי ולאחר מכן הקש **enter**.

5. השתמש בהתקן הצבעה או במקשי החיצים כדי לבחור את הסיסמה שברצונך לשנות.

6. הקלד את הסיסמה הנוכחית בשדה **Old password** (סיסמה ישנה), הקלד סיסמה חדשה בשדות **New password** (סיסמה חדשה) ו-**Verify new password** (אימות סיסמה חדשה) ולאחר מכן הקש **enter**.

7. כדי לשמור את השינויים ולצאת מ-Computer Setup, לחץ על **Save** (שמור) בפניה השמאלית התחתונה של המסך, ולאחר מכן פעל בהתאם להוראות שעל-גבי המסך.

– לחלופין –

השתמש במקשי החיצים לבחירת **File** (קובץ) < **Save changes and exit** (שמירת שינויים ויציאה) ולאחר מכן הקש **enter**.

השינויים ייכנסו לתוקף לאחר שהמחשב יופעל מחדש.

הסרה של הגנת DriveLock

כדי להסיר את אבטחת DriveLock ב-Computer Setup, בצע את השלבים הבאים:

1. הפעל את המחשב ולאחר מכן הקש **esc** כאשר ההודעה "Press the ESC key for Startup Menu" (הקש על מקש ESC לתפריט ההפעלה) מוצגת בתחתית המסך.
2. הקש **f10** כדי להיכנס ל-BIOS Setup (הגדרות BIOS).
3. השתמש בהתקן הצבעה או במקשי החיצים לבחירת **Security** (אבטחה) < **DriveLock password** (סיסמת DriveLock) ולאחר מכן הקש **enter**.
4. השתמש בהתקן הצבעה או במקשי החיצים כדי לבחור כוון קשיח פנימי ולאחר מכן הקש **enter**.
5. השתמש בהתקן הצבעה או במקשי החיצים לבחירת **Disable protection** (השבתת הגנה).
6. הקלד את סיסמת המנהל ולאחר מכן הקש **enter**.
7. כדי לשמור את השינויים ולצאת מ-Computer Setup, לחץ על **Save** (שמור) בפינה השמאלית התחתונה של המסך, ולאחר מכן פעל בהתאם להוראות שעל-גבי המסך.


– לחלופין –

השתמש במקשי החיצים לבחירת **File** (קובץ) < **Save changes and exit** (שמירת שינויים ויציאה) ולאחר מכן הקש **enter**.

השינויים ייכנסו לתוקף לאחר שהמחשב יופעל מחדש.

שימוש ב-Auto DriveLock של Computer Setup

בסביבה מרובת משתמשים, באפשרותך להגדיר סיסמת Automatic DriveLock. כאשר סיסמת Automatic DriveLock מופעלת, ייוצרו עבורך סיסמת משתמש אקראית וסיסמת מנהל של DriveLock. כאשר משתמש כלשהו משיג הרשאה לסיסמה, אותה סיסמת משתמש ואותה סיסמה של מנהל DriveLock אקראיות משמשות לביטול הנעילה של הכונן.

הערה: דרושה לך סיסמת מנהל מערכת של BIOS לפני שתוכל לגשת למאפיינים של Automatic DriveLock. 

הזנת סיסמה של Automatic DriveLock

כדי להפעיל סיסמת Automatic DriveLock ב-Computer Setup, בצע את השלבים הבאים:

1. הפעל או הפעל מחדש את המחשב ולאחר מכן הקש **esc** כאשר ההודעה "Press the ESC key for Startup Menu" (הקש על מקש ESC לתפריט ההפעלה) מוצגת בתחתית המסך.
2. הקש **f10** כדי להיכנס ל-BIOS Setup (הגדרות BIOS).
3. השתמש בהתקן הצבעה או במקשי החיצים לבחירת **Security** (אבטחה) < **Automatic DriveLock** ולאחר מכן הקש **enter**.
4. השתמש בהתקן הצבעה או במקשי החיצים כדי לבחור כוון קשיח פנימי ולאחר מכן הקש **enter**.
5. קרא את האזהרה. כדי להמשיך, בחר **YES** (כן).
6. כדי לשמור את השינויים ולצאת מ-Computer Setup, לחץ על **Save** (שמור) בפינה השמאלית התחתונה של המסך, ולאחר מכן פעל בהתאם להוראות שעל-גבי המסך.

– לחלופין –

השתמש במקשי החיצים לבחירת **File** (קובץ) < **Save changes and exit** (שמירת שינויים ויציאה) ולאחר מכן הקש **enter**.

הסרה של הגנת Automatic DriveLock

כדי להסיר את אבטחת DriveLock ב-Computer Setup, בצע את השלבים הבאים:

1. הפעל או הפעל מחדש את המחשב ולאחר מכן הקש **esc** כאשר ההודעה "Press the ESC key for Startup Menu" (הקש על מקש ESC לתפריט ההפעלה) מוצגת בתחתית המסך.
2. הקש **f10** כדי להיכנס ל-BIOS Setup (הגדרות BIOS).
3. השתמש בהתקן הצבעה או במקשי החיצים לבחירת **Security** (אבטחה) < **Automatic DriveLock** ולאחר מכן הקש **enter**.
4. השתמש בהתקן הצבעה או במקשי החיצים כדי לבחור כוונ קשיח פנימי ולאחר מכן הקש **enter**.
5. השתמש בהתקן הצבעה או במקשי החיצים לבחירת **Disable protection** (השבתת הגנה).
6. כדי לשמור את השינויים ולצאת מ-Computer Setup, לחץ על **Save** (שמור) בפינה השמאלית התחתונה של המסך, ולאחר מכן פעל בהתאם להוראות שעל-גבי המסך.

– לחלופין –

השתמש במקשי החיצים לבחירת **File** (קובץ) < **Save changes and exit** (שמירת שינויים ויציאה) ולאחר מכן הקש **enter**.

שימוש במאפייני האבטחה של Computer Setup

אבטחת התקני מערכת

ניתן להשבית או להפעיל התקני מערכת מהתפריטים הבאים ב-Computer Setup:

- Boot Options (אפשרויות אתחול)
- Device Configurations (תצורות ההתקן)
- Built-In Device Options (אפשרויות התקנים מובנים)
- Port Options (אפשרויות יציאה)

כדי להשבית או להפעיל מחדש התקני מערכת ב-Computer Setup, בצע את השלבים הבאים:

1. הפעל או הפעל מחדש את המחשב ולאחר מכן הקש **esc** כאשר ההודעה "Press the ESC key for Startup Menu" (הקש על מקש ESC לתפריט ההפעלה) מוצגת בתחתית המסך.

2. הקש **f10** כדי להיכנס ל-BIOS Setup (הגדרות BIOS).

3. השתמש בהתקן הצבעה או במקשי החיצים כדי לבחור **System Configuration** (תצורת מערכת) < **Boot Options** (אפשרויות אתחול), או **System Configuration** (תצורת מערכת) < **Device Configurations** (תצורות התקנים), או **System Configuration** (תצורת מערכת) < **Built-In Device Options** (אפשרויות התקנים מובנים) או **System Configuration** (תצורת מערכת) < **Port Options** (אפשרויות יציאה).

4. הקש **enter**.

5. כדי להשבית אפשרות, השתמש בהתקן הצבעה כדי ללחוץ על **Disabled** (מושבית) ליד האפשרות.

– לחלופין –

השתמש במקשי החיצים לבחירת **Disabled** (מושבית) ליד האפשרות ולאחר מכן הקש **enter**.

6. כדי להפעיל את האפשרות מחדש, השתמש בהתקן הצבעה כדי ללחוץ על **Enabled** (מופעל) ליד האפשרות.

– לחלופין –

השתמש במקשי החיצים לבחירת **Enabled** (מופעל) ליד האפשרות ולאחר מכן הקש **enter**.

7. כדי לשמור את השינויים ולצאת מ-Computer Setup, לחץ על **Save** (שמור) בפינה השמאלית התחתונה של המסך, ולאחר מכן פעל בהתאם להוראות שעל-גבי המסך.

– לחלופין –

השתמש במקשי החיצים לבחירת **File** (קובץ) < **Save changes and exit** (שמירת שינויים ויציאה) ולאחר מכן הקש **enter**.

השינויים ייכנסו לתוקף לאחר שהמחשב יופעל מחדש.

הצגת מידע מערכת ב-Computer Setup

המאפיין System Information (מידע מערכת) ב-Computer Setup מספק 2 סוגי פרטים אודות המערכת:

- פרטים מזהים אודות דגם המחשב והסוללות
- פרטי המפרטים של המעבד, המטמון, הזיכרון, ה-ROM, בקרת הווידאו ובקרת בקר המקלדת

כדי להציג מידע כללי זה ב-Computer Setup, בצע את השלבים הבאים:

1. הפעל או הפעל מחדש את המחשב ולאחר מכן הקש **esc** כאשר ההודעה "Press the ESC key for Startup Menu" (הקש על מקש ESC לתפריט ההפעלה) מוצגת בתחתית המסך.
2. הקש **f10** כדי להיכנס ל-BIOS Setup (הגדרות BIOS).
3. השתמש בהתקן הצבעה או במקשי החיצים לבחירת **File** (קובץ) < **System Information** (מידע אודות המערכת) ולאחר מכן הקש **enter**.

הערה: כדי למנוע גישה לא מורשית למידע זה, עליך ליצור סיסמת מנהל מערכת של BIOS ב-Computer Setup.

שימוש במזחי המערכת ב-Computer Setup

המאפיין System IDs (מזחי המערכת) ב-Computer Setup מאפשר לך להציג או להזין את תויות נכסי המחשב ואת תויות הבעלים.

הערה: כדי למנוע גישה לא מורשית למידע זה, עליך ליצור סיסמת מנהל מערכת של BIOS ב-Computer Setup.

כדי לנהל מאפיין זה ב-Computer Setup, בצע את השלבים הבאים:

1. הפעל או הפעל מחדש את המחשב ולאחר מכן הקש **esc** כאשר ההודעה "Press the ESC key for Startup Menu" (הקש על מקש ESC לתפריט ההפעלה) מוצגת בתחתית המסך.
 2. הקש **f10** כדי להיכנס ל-BIOS Setup (הגדרות BIOS).
 3. השתמש בהתקן הצבעה או במקשי החיצים לבחירת **Security** (אבטחה) < **System IDs** (מזחי מערכת) ולאחר מכן הקש **enter**.
 4. השתמש בהתקן הצבעה או במקשי החיצים לבחירת **Notebook Asset Tag** (תויות זיהוי של המחשב הנייד) או **Notebook Ownership Tag** (תויות בעלות של המחשב הנייד) ולאחר מכן הזן את המידע.
 5. הקש **enter** כשתסיים.
 6. כדי לשמור את השינויים ולצאת מ-Computer Setup, לחץ על **Save** (שמור) בפינה השמאלית התחתונה של המסך, ולאחר מכן פעל בהתאם להוראות שעל-גבי המסך.
- לחלופין –
- השתמש במקשי החיצים לבחירת **File** (קובץ) < **Save changes and exit** (שמירת שינויים ויציאה) ולאחר מכן הקש **enter**.

השינויים ייכנסו לתוקף לאחר שהמחשב יופעל מחדש.

שימוש בתוכנת אנטי-וירוס

כאשר אתה משתמש במחשב לצורך גישה לדואר אלקטרוני, לרשת או לאינטרנט, אתה חושף את המחשב לוירוסי מחשבים. וירוסי מחשבים יכולים להשבית את מערכת ההפעלה, התוכניות או כלי השירות, או לגרום להם לפעול באופן חריג.

תוכנת אנטי-וירוס תוכל לזהות את מרבית הווירוסים, להשמיד אותם, ובמרבית המקרים אף לתקן נזקים שנגרמו על-ידם. כדי לספק הגנה רציפה נגד וירוסים חדשים, יש להקפיד לעדכן את תוכנת האנטי-וירוס.

תוכנת האנטי-וירוס McAfee Total Protection מותקנת מראש או טעונה מראש במחשב.

אם תוכנת האנטי-וירוס מותקנת מראש, בחר **Start** (התחל) < **All Programs** (כל התוכניות) < **McAfee** < **Managed** < **Total Protection** < **Services**.


אם התוכנה מותקנת מראש, בחר **Start** (התחל) < **All Programs** (כל התוכניות) < **HP Software Setup** (התקנת תוכנת HP), ולאחר מכן פעל בהתאם להוראות שעל-גבי המסך כדי לטעון את תוכנת **McAfee Total Protection**.

לקבלת מידע נוסף אודות וירוסי מחשבים, הקלד **viruses** בתיבה **Search** (חיפוש) ב-**Help and Support** (עזרה ותמיכה).

שימוש בתוכנת חומת אש

בעת השימוש במחשב לצורך גישה לדואר אלקטרוני, לרשת או לאינטרנט, אנשים לא מורשים עלולים לגשת למחשב, לקבצים האישיים שלך ולמידע אודותיך. כדי להגן על הפרטיות שלך, השתמש בתוכנת חומת האש שמותקנת מראש במחשב. תוכנת האנטי-וירוס McAfee Total Protection מותקנת מראש במחשב. כדי לגשת לתוכנה, בחר **Start** (התחל) < **All Programs** (כל התוכניות) < **McAfee** < **Managing Services** < **Total Protection**.

מאפייני חומת האש כוללים תיעוד פעילויות ברשת ודיווח עליהן, וניטור אוטומטי של תנועה נכנסת ויוצאת. לקבלת מידע נוסף, עיין בהוראות של יצרני התוכנות. הוראות אלה עשויות להיות מסופקות על-גבי תקליטור, בעזרה של התוכנה, או באתרי האינטרנט של היצרנים.

הערה:  בתנאים מסוימים חומת האש יכולה לחסום גישה למשחקים באינטרנט, להפריע לשיתוף מדפסות או קבצים ברשת, או לחסום קבצים מצורפים מורשים בדואר אלקטרוני. כדי לפתור את הבעיה באופן זמני, השבת את חומת האש, בצע את הפעולה הרצויה ולאחר מכן הפעל מחדש את חומת האש. כדי לפתור את הבעיה באופן קבוע, הגדר מחדש את חומת האש לפי הצורך והתאם את המדיניות וההגדרות של מערכות אחרות לאיתור חדירה לרשת. לקבלת מידע נוסף, פנה למנהל הרשת או למחלקת ה-IT.

התקנת עדכונים קריטיים

△ **זהירות:** Microsoft שולחת התראות בנוגע לעדכונים קריטיים. כדי להגן על המחשב מפני פרצות אבטחה ווירוסי מחשב, התקן את כל העדכונים הקריטיים של Microsoft ברגע שתקבל התראה.

עדכונים עבור מערכת ההפעלה ועבור תוכנות אחרות עשויים להיות זמינים לאחר רכישת המחשב. כדי לוודא שהותקנו במחשב כל העדכונים הזמינים, הקפד על הקווים המנחים הבאים:

- הפעל את Windows Update כל חודש כדי להתקין את התוכנה העדכנית ביותר של Microsoft.
- ניתן להשיג עדכונים, מייד עם הפצתם, מאתר האינטרנט של Microsoft, וכן באמצעות הקישור לעדכונים ב-Help and Support (עזרה ותמיכה).

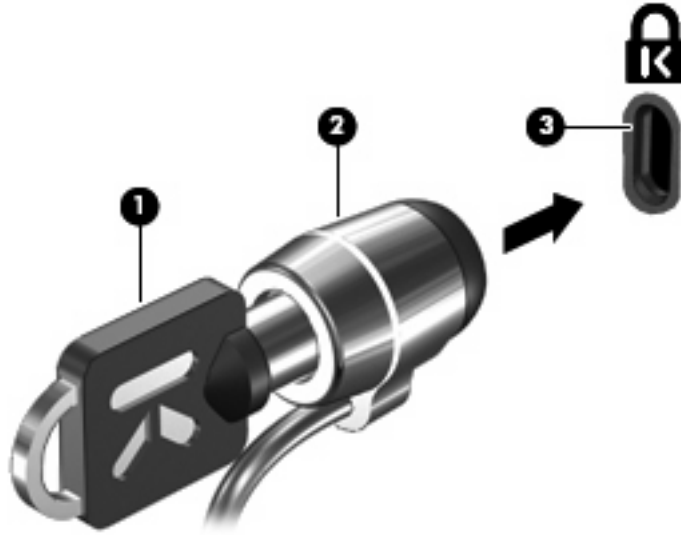
שימוש ב-HP ProtectTools Security Manager (בדגמים נבחרים) (בלבד)

תוכנת HP ProtectTools Security Manager מותקנת מראש בדגמי מחשב נבחרים. ניתן לגשת לתוכנה זו מלוח הבקרה של Windows. התוכנה מספקת מאפייני אבטחה שמסייעים להגן על המחשב, הרשתות והנתונים הקריטיים נגד גישה לא מורשית. לקבלת מידע נוסף, עיין בעזרה של תוכנת HP ProtectTools.

התקנת כבל אבטחה

הערה: כבל אבטחה מיועד לפעול כגורם מרתיע, אך הוא לא ימנע שימוש לרעה או גניבה של המחשב.

1. כרוך את כבל האבטחה מסביב לחפץ יציב כלשהו.
2. הכנס את המפתח (1) לתוך מנעול הכבל (2).
3. הכנס את מנעול הכבל לחריץ כבל האבטחה במחשב (3), ולאחר מכן נעל את מנעול הכבל באמצעות המפתח.



הערה: ייתכן שהמחשב שברשותך נראה שונה מהאזור. המיקום של חריץ כבל האבטחה משתנה בהתאם לדגם המחשב.

עדכון תוכנה

גרסאות מעודכנות של התוכנות המסופקות עם המחשב זמינות באמצעות HP Support Assistant או באתר האינטרנט של HP.

HP Support Assistant מחפש עדכונים מ-HP באופן אוטומטי. תוכנית השירות מופעלת בפרקי זמן מוגדרים ומספקת רשימה של התראות לתמיכה, כגון שיפורי אבטחה ועדכונים אופציונליים לתוכנות ולמנהלי התקן.

באפשרותך לבדוק ידנית אם קיימים עדכונים בכל עת באמצעות בחירה ב-**Start** (התחל) < **Help and Support** (עזרה ותמיכה) < **Maintain** (תחזוקה) וביצוע הפעולות בהתאם להוראות שעל-גבי המסך.

רוב התוכנות באתר האינטרנט של HP ארוזות בקבצים דחוסים שנקראים *SoftPaqs*. עדכוני BIOS מסוימים עשויים להיות ארוזים בקבצים דחוסים שנקראים *ROMPaqs*.

תוכנות מסוימות להורדה כוללות קובץ בשם *Readme.txt*, שמכיל מידע לגבי התקנה ופתרון בעיות בתוכנה. (קובצי *Readme.txt* שכלולים ב-*ROMPaqs* הם בשפה האנגלית בלבד).

באפשרותך לגשת לעדכוני תוכנה גם באמצעות התקליטור *Support Software* (תוכנות תמיכה) (לרכישה בנפרד). התקליטור כולל מנהלי התקן, עדכוני BIOS ותוכניות שירות.

לרכישת התקליטור העדכני של *Support Software* (תוכנות תמיכה) או מנוי שכולל הן את הגרסה הנוכחית והן את הגרסאות העתידיות של התקליטור, פעל בהתאם לשלבים הבאים:

1. פתח את דפדפן האינטרנט ועבור לכתובת <http://www.hp.com/support>.
2. בחר במדינה/אזור שלך.
3. לחץ על האפשרות עבור הורדות של תוכנות ומנהלי התקן, ולאחר מכן הקלד את מספר הדגם של המחשב שברשותך בתיבת המוצר.
4. הקש **enter**.
5. פעל לפי ההוראות שעל-גבי המסך.

כדי לעדכן את התוכנה באמצעות תקליטור *Support Software* (תוכנות תמיכה), פעל בהתאם לשלבים הבאים:

1. הכנס את התקליטור *Support Software* (תוכנות תמיכה) לכונן האופטי.
2. פעל לפי ההוראות שעל-גבי המסך.

לעדכון התוכנה באמצעות אתר האינטרנט של HP, פעל בהתאם לשלבים הבאים:

1. זהה את הדגם, קטגוריית המוצר והסדרה או המשפחה של המחשב. היערך לעדכון BIOS של המערכת באמצעות זיהוי גרסת ה-BIOS הנוכחית המותקנת במחשב. לקבלת פרטים, עיין בסעיף "איתור גרסת ה-BIOS".

אם המחשב מחובר לרשת, היוועץ במנהל הרשת לפני התקנת עדכוני תוכנה, במיוחד עדכוני BIOS של המערכת.

הערה: BIOS המערכת של המחשב מאוחסן בזיכרון ה-ROM של המחשב. ה-BIOS מבצע אתחול של מערכת ההפעלה, קובע כיצד המחשב יפעל עם התקני החומרה ומאפשר העברת נתונים בין התקני חומרה, לרבות השעה והתאריך.

הערה: Windows® כולל את המאפיין User Account Control (בקרת חשבון משתמש) לשיפור האבטחה של המחשב. ייתכן שתתבקש לאשר או להקליד סיסמה למשימות כגון התקנת תוכנות, הפעלת תוכנית שירות או שינוי הגדרות Windows. עיין ב-[Help and Support](#) (עזרה ותמיכה) לקבלת מידע נוסף.

2. פתח את דפדפן האינטרנט ועבור לכתובת <http://www.hp.com/support>.

3. בחר במדינה/אזור שלך.

4. לחץ על האפשרות עבור הורדות של תוכנות ומנהלי התקן, ולאחר מכן הקלד את מספר הדגם של המחשב שברשותך בתיבת המוצר.

5. הקש **enter**.

6. פעל לפי ההוראות שעל-גבי המסך.

עדכון ה-BIOS

כדי לעדכן את ה-BIOS, ראשית קבע איזו גרסת BIOS יש ברשותך כעת, ולאחר מכן הורד והתקן את ה-BIOS החדש.

איתור גרסת ה-BIOS

ניתן להציג את פרטי גרסת ה-BIOS (המכונים גם *ROM date* (תאריך ROM) ו-*System BIOS* (המערכת)) על-ידי הקשה על **esc+fn** (אם אתה נמצא כבר במערכת ההפעלה Windows), או על-ידי פתיחת *Computer Setup*.

שימוש ב-*Computer Setup* עבור הצגת פרטי ה-BIOS, בצע את השלבים הבאים:

1. הפעל או הפעל מחדש את המחשב ולאחר מכן הקש **esc** כאשר ההודעה "Press the ESC key for Startup Menu" (הקש על מקש ESC לתפריט ההפעלה) מוצגת בתחתית המסך.
 2. הקש **f10** כדי להיכנס ל-BIOS Setup (הגדרות BIOS).
 3. השתמש בהתקן הצבעה או במקשי החיצים לבחירת **File** (קובץ) < **System Information** (מידע אודות המערכת).
 4. הקש **esc** כדי לחזור לתפריט **File** (קובץ).
 5. לחץ על **Exit** (יציאה) בפינה השמאלית התחתונה של המסך ופעל בהתאם להוראות שעל-גבי המסך.
- לחלופין –
- השתמש במקשי החיצים לבחירת **File** (קובץ) < **Ignore changes and exit** (התעלמות משינויים ויציאה) ולאחר מכן הקש **enter**.

הורדת עדכון BIOS

זהירות: כדי למנוע נזק למחשב או התקנה כושלת, הורד והתקן עדכון BIOS רק כשהמחשב מחובר למקור מתח חיצוני מהימן באמצעות מתאם AC. אל תוריד או תתקין עדכון BIOS בזמן שהמחשב מופעל באמצעות מתח סוללה, מעוגן בהתקן עגינה אופציונלי או מחובר למקור מתח אופציונלי. במהלך ההורדה וההתקנה, פעל בהתאם להוראות הבאות:

אין לנתק את החשמל מהמחשב על-ידי ניתוק כבל המתח משקע החשמל.

אין לכבות את המחשב ואין להכניסו למצב Sleep (שינה) או Hibernation (מצב שינה).

אין להתקין, להסיר, לחבר או לנתק התקן, כבל או חוט כלשהו.

להורדת עדכון BIOS:

הערה: עדכוני BIOS מתפרסמים לפי הצורך. ייתכן שעדכון BIOS חדש לא יהיה זמין עבור המחשב שלך. מומלץ לבדוק מעת לעת האם קיימים עדכוני BIOS חדשים באתר האינטרנט של HP.

1. פתח את דפדפן האינטרנט, עבור אל <http://www.hp.com/support> ולאחר מכן בחר את המדינה/אזור שלך.
2. לחץ על האפשרות עבור הורדות של תוכנות ומנהלי התקן, הקלד את מספר הדגם של המחשב שברשותך בתיבת המוצר, ולאחר מכן הקש **enter**.
3. לחץ על המוצר הספציפי מהדגמים שברשימה.
4. לחץ על מערכת ההפעלה שברשותך.

5. פעל לפי ההוראות המוצגות על-גבי המסך כדי לגשת לעדכון ה-BIOS שאותו ברצונך להוריד. רשום לעצמך את תאריך ההורדה, שם ההורדה או כל פרט מזהה אחר. ייתכן שמידע זה יידרש לך כדי לאתר את העדכון בשלב מאוחר יותר, לאחר שתוריד אותו לכונן הקשיח.

6. במקטע ההורדה, בצע את השלבים הבאים:

א. זהה את עדכון ה-BIOS החדש יותר מגרסת ה-BIOS המותקנת כעת במחשב.

ב. פעל בהתאם להוראות שעל-גבי המסך להורדת הפריט שבחרת אל הכונן הקשיח.

רשום לעצמך את הנתיב למיקום בכונן הקשיח, שאליו בחרת להוריד את עדכון ה-BIOS. כאשר תהיה מוכן להתקין את העדכון, יהיה עליך לגשת לנתיב זה.

הערה: אם המחשב מחובר לרשת, היוועץ במנהל הרשת לפני התקנת עדכוני תוכנה, במיוחד עדכוני BIOS של המערכת.

ההליכים להתקנת ה-BIOS משתנים. פעל בהתאם להוראות המוצגות על-גבי המסך לאחר השלמת ההורדה. אם לא מוצגות הוראות, בצע את השלבים הבאים:

1. פתח את Windows Explorer (סייר Windows) באמצעות בחירה ב-**Start** (התחל) < **Computer** (מחשב).

2. לחץ לחיצה כפולה על אות הכונן הקשיח. אות הכונן הקשיח היא בדרך כלל Local Disk (C:) (דיסק מקומי C).

3. באמצעות נתיב הכונן הקשיח שרשמת לעצמך קודם, פתח את התיקייה בכונן הקשיח שבה נמצא העדכון.

4. לחץ לחיצה כפולה על הקובץ בעל הסיימת `.exe` (לדוגמה, `filename.exe`).

התקנת ה-BIOS מתחילה.

הערה: Windows® כולל את המאפיין User Account Control (בקרת חשבון משתמש) לשיפור האבטחה של המחשב. ייתכן שתתבקש לאשר או להקליד סיסמה למשימות כגון התקנת תוכנות, הפעלת תוכנית שירות או שינוי הגדרות Windows. עיין ב-**Help and Support** (עזרה ותמיכה) לקבלת מידע נוסף.

5. השלם את ההתקנה על-ידי ביצוע ההוראות שעל-גבי המסך.

הערה: לאחר שהודעה על-גבי המסך תציין שההתקנה הושלמה בהצלחה, באפשרותך למחוק מהכונן הקשיח את הקובץ שהורדת.

עדכון תוכניות ומנהלי התקן

1. פתח את דפדפן האינטרנט, עבור אל <http://www.hp.com/support> ולאחר מכן בחר את המדינה/אזור שלך.
2. לחץ על האפשרות עבור הורדות של תוכנות ומנהלי התקן, הקלד את מספר הדגם של המחשב שברשותך בתיבת המוצר, ולאחר מכן הקש **enter**.
– לחלופין –
- אם אתה מעוניין ב-SoftPaq ספציפי, הקלד את מספר ה-SoftPaq בתיבת החיפוש, בפינה הימנית העליונה של המסך. לאחר מכן הקש **enter**, ופעל בהתאם להוראות המופיעות. התקדם לשלב 6.
3. לחץ על המוצר הספציפי מהדגמים שברשימה.
4. לחץ על מערכת ההפעלה שברשותך.
5. כאשר רשימת העדכונים מוצגת, לחץ על עדכון כדי לפתוח חלון המכיל מידע נוסף.
6. לחץ על **Download** (הורדה).
7. לחץ על **Run** (הפעל) כדי להתקין את התוכנה המעודכנת מבלי להוריד את הקובץ.
– לחלופין –
- לחץ על **Save** (שמירה) כדי לשמור את הקובץ במחשב. כאשר תתבקש, בחר מיקום אחסון בכונן הקשיח.
- לאחר הורדת הקובץ, נווט אל התיקייה שבה אוסן הקובץ ולחץ פעמיים על הקובץ כדי להתקין את העדכון.
8. אם התבקשת לעשות זאת, הפעל מחדש את המחשב לאחר השלמת ההתקנה.

כדי להגן על המידע שלך, השתמש ב-Backup and Restore Center (מרכז הגיבוי והשחזור) כדי לגבות תיקיות וקבצים נפרדים, לגבות את הכונן הקשיח כולו (בדגמים נבחרים בלבד) או ליצור נקודות שחזור למערכת. במקרה של כשל במערכת, באפשרותך להשתמש בקובצי הגיבוי כדי לשחזר את תוכן המחשב.

ה-Backup and Restore Center (מרכז הגיבוי והשחזור) מספק את האפשרויות הבאות:

- גיבוי תיקיות וקבצים נפרדים
- גיבוי הכונן הקשיח כולו (בדגמים נבחרים בלבד)
- תזמון גיבויים אוטומטיים (בדגמים נבחרים בלבד)
- יצירת נקודות שחזור למערכת
- שחזור קבצים נפרדים
- שחזור המחשב למצב קודם
- שחזור מידע באמצעות כלי שחזור

הערה: לקבלת הוראות מפורטות, בצע חיפוש של נושאים אלה ב-[Help and Support](#) (עזרה ותמיכה).

הערה: במקרה של חוסר יציבות במערכת, HP ממליצה שתדפיס את הליכי השחזור ותשמור אותם לשימוש בעתיד.


גיבוי המידע

היקף השחזור לאחר כשל במערכת משתנה בהתאם לגיבוי העדכני ביותר שלך. עליך ליצור את הגיבוי ההתחלתי שלך מיד לאחר התקנת התוכנה. כאשר אתה מוסיף תוכנות וקובצי נתונים חדשים, עליך להמשיך לגבות את המערכת באופן קבוע כדי שיהיה ברשותך גיבוי עדכני יחסית.

באפשרותך לגבות את המידע שלך בכונן קשיח חיצוני או פציונלי, בכונן רשת או בתקליטורים.


שים לב לפרטים הבאים בעת הגיבוי:

- אחסן קבצים אישיים בתיקייה Documents (מסמכים) וגבה אותה בקביעות.
 - גבה תבניות המאוחסנות בתוכניות המשוכות להן.
 - שמור הגדרות מותאמות אישית המופיעות בחלון, סרגל כלים או שורת תפריטים באמצעות לכידת צילום מסך של ההגדרות. צילום המסך יכול לחסוך לך זמן אם עליך לאפס את ההעדפות.
ליצירת צילום מסך:
 1. הצג את המסך שברצונך לשמור.
 2. העתק את תמונת המסך:
כדי להעתיק את החלון הפעיל בלבד, הקש `prtsc+fn+alt`.
 - כדי להעתיק את כל המסך, הקש `prt sc+fn`.
 - 3. פתח מסמך שנוצר במעבד תמלילים ולאחר מכן בחר **Edit** (עריכה) < **Paste** (הדבק).
תמונת המסך תתווסף למסמך.
 - 4. שמור את המסמך.
- בעת גיבוי לתקליטורים, השתמש באחד מסוגי התקליטורים הבאים (לרכישה בנפרד): DVD+R, CD-RW, CD-R, DVD±RW או DVD-R DL, DVD-R, DVD+R DL המותקן במחשב שברשותך.

הערה:  תקליטורי DVD ותקליטורי DVD דו-צדדיים (DL) מאחסנים מידע רב יותר מאשר תקליטורי CD, כך שהשימוש בהם מצמצם את המספר הדרוש של תקליטורי שחזור.

- בעת גיבוי לתקליטורים, מספר כל תקליטור לפני הכנסתו לכונן האופטי של המחשב.


ליצירת גיבוי באמצעות Backup and Restore Center (מרכז הגיבוי והשחזור), פעל בהתאם לשלבים הבאים:

הערה:  ודא שהמחשב מחובר למתח AC לפני שתתחיל בתהליך הגיבוי.

הערה: תהליך הגיבוי עשוי להימשך למעלה משעה, בהתאם לגודל הקבצים ולמהירות המחשב.

1. בחר **Start** (התחל) < **All Programs** (כל התוכניות) < **Maintenance** (תחזוקה) < **Backup and Restore Center** (מרכז הגיבוי והשחזור).

2. פעל בהתאם להוראות שעל-גבי המסך כדי לגבות את המחשב כולו (בדגמים נבחרים בלבד) או את הקבצים שלך.

הערה:  Windows® כולל את המאפיין User Account Control (בקרת חשבון משתמש) לשיפור האבטחה של המחשב. ייתכן שתבקש לאשר או להקליד סיסמה למשימות כגון התקנת תוכנות, הפעלת תוכנית שירות או שינוי הגדרות Windows. עיין ב-Help and Support (עזרה ותמיכה) לקבלת מידע נוסף.

ביצוע שחזור

במקרה של כשל או חוסר יציבות במערכת, המחשב מספק את הכלים הבאים לשחזור הקבצים שלך:

- כלי שחזור של Windows: באפשרותך להשתמש ב-Backup and Restore Center (מרכז הגיבוי והשחזור) כדי לשחזר מידע שגיבית בעבר. כמו כן, באפשרותך להשתמש ב-Startup Repair (תיקון אתחול) של Windows כדי לפתור בעיות שעלולות להפריע ל-Windows לבצע הפעלה כראוי.
- כלי השחזור של f11: באפשרותך להשתמש בכלי השחזור של f11 כדי לשחזר את התמונה המקורית של הכונן הקשיח. התמונה כוללת את מערכת ההפעלה Windows ואת התוכניות המותקנות על-ידי היצרן.

הערה: אם אין באפשרותך לאתחל את המחשב שברשותך, עליך לרכוש את ה-DVD של מערכת ההפעלה Windows Vista® כדי להפעיל מחדש את המחשב ולתקן את מערכת ההפעלה. לקבלת מידע נוסף, עיין בסעיף "שימוש ב-DVD של מערכת ההפעלה Windows Vista (לרכישה בנפרד)" במדריך זה.

שימוש בכלי השחזור של Windows

כדי לשחזר מידע שגיבית בעבר, פעל בהתאם לשלבים הבאים:

1. לחץ על **Start** (התחל) < **All Programs** (כל התוכניות) < **Maintenance** (תחזוקה) < **Backup and Restore Center** (מרכז הגיבוי והשחזור).

2. פעל בהתאם להוראות שעל-גבי המסך כדי לשחזר את המחשב כולו (בדגמים נבחרים בלבד) או את הקבצים שלך.

הערה: Windows כולל את המאפיין User Account Control (בקרת חשבון משתמש) לשיפור אבטחת המחשב. ייתכן שתבקש לאשר או להקליד סיסמה למשימות כגון התקנת תוכנות, הפעלת תוכנית שירות או שינוי הגדרות Windows. עיין ב-**Help and Support** (עזרה ותמיכה) לקבלת מידע נוסף.

כדי לשחזר את המידע באמצעות Startup Repair (תיקון אתחול), פעל בהתאם לשלבים הבאים:

זהירות: שימוש ב-Startup Repair (תיקון אתחול) יגרום למחיקת כל התוכן של הכונן הקשיח ולאחזור מחדש של הכונן הקשיח. כל הקבצים שייצרת וכל תוכנה שהתקנת במחשב יוסרו לצמיתות. לאחר השלמת האתחול מחדש, תהליך השחזור משחזר את מערכת ההפעלה וכן את מנהלי ההתקן, התוכנות ותוכניות השירות מהגיבוי המשמש לשחזור.

1. אם ניתן, גבה את כל הקבצים האישיים.

2. אם ניתן, בדוק אם קיימת מחיצה של Windows ומחיצת שחזור של HP. כדי לאתר מחיצות, בחר **Start** (התחל) < **Computer** (מחשב).

הערה: אם המחיצה של Windows ומחיצת השחזור של HP נמחקו, יהיה עליך לשחזר את מערכת ההפעלה ואת התוכניות באמצעות ה-DVD של מערכת ההפעלה Windows Vista והתקליטור *Driver Recovery* (שחזור מנהלי התקן) (שניהם נרכשים בנפרד). לקבלת מידע נוסף, עיין בסעיף "שימוש ב-DVD של מערכת ההפעלה Windows Vista (לרכישה בנפרד)" במדריך זה.

3. הפעל מחדש את המחשב ולאחר מכן הקש f8 לפני הטעינה של מערכת ההפעלה Windows.

4. בחר **Repair your computer** (תקן את מחשבך).

5. פעל לפי ההוראות שעל-גבי המסך.

הערה: לקבלת מידע נוסף אודות שחזור מידע באמצעות כלי Windows, בצע חיפוש של נושאים אלה ב-**Help and Support** (עזרה ותמיכה).

שימוש בכלי שחזור של f11

זהירות: שימוש ב-f11 מוחק את כל התוכן של הכונן הקשיח ומאתחל מחדש את הכונן הקשיח. כל הקבצים שיצרת וכל תוכנה שהתקנת במחשב מוסרים לצמיתות. כלי השחזור f11 מתקין מחדש את מערכת ההפעלה ותוכניות ומנהלי התקן של HP שהותקנו על-ידי היצרן. יש להתקין מחדש תוכנות שלא הותקנו על-ידי היצרן. יש לשחזר קבצים אישיים מתוך גיבוי.

הערה: אם המחשב שברשותך כולל כונן מוצק (SSD), ייתכן שאין בו מחיצת שחזור. תקליטורי שחזור צורפו למחשבים שאין בהם מחיצה. השתמש בתקליטורים אלה כדי לשחזר את מערכת ההפעלה והתוכנות. כדי לבדוק אם קיימת מחיצת שחזור, בחר **Start** (התחל) < **Computer** (מחשב). אם המחיצה קיימת, כונן השחזור של HP מפורט במקטע Hard Disk Drives (כונני דיסקים קשיחים) שבחלון.

לשחזור התמונה המקורית של הכונן הקשיח באמצעות f11, פעל בהתאם לשלבים אלה:

1. אם ניתן, גבה את כל הקבצים האישיים.
 2. אם ניתן, בדוק אם קיימת מחיצת שחזור של HP. כדי לחפש מחיצה, בחר **Start** (התחל) < **Computer** (מחשב).
- הערה:** אם מחיצת השחזור של HP נמחקה, עליך לשחזר את מערכת ההפעלה ואת התוכניות באמצעות ה-DVD של מערכת ההפעלה Windows Vista והתקליטור *Driver Recovery* (שחזור מנהלי התקן) (שניהם נרכשים בנפרד). לקבלת מידע נוסף, עיין בסעיף "שימוש ב-DVD של מערכת ההפעלה Windows Vista (לרכישה בנפרד)" במדריך זה.
3. הפעל את המחשב או הפעל אותו מחדש, ולאחר מכן הקש על **esc** כאשר מוצגת ההודעה "Press the ESC key for Startup Menu" (הקש על מקש ESC לתפריט ההתחלה) בתחתית המסך.
 4. הקש **f11** כאשר ההודעה "Press <F11> for recovery" (הקש F11 לשחזור) מוצגת על-גבי המסך.
 5. פעל לפי ההוראות שעל-גבי המסך.

שימוש ב-DVD של מערכת ההפעלה Windows Vista (לרכישה בנפרד)

אם אין באפשרותך לאתחל את המחשב שברשותך, עליך לרכוש את ה-DVD של מערכת ההפעלה Windows Vista כדי להפעיל מחדש את המחשב ולתקן את מערכת ההפעלה. ודא שניתן לגשת בקלות לגיבוי העדכני ביותר (מאוחסן בתקליטורים או בכונן חיצוני). כדי להזמין DVD של מערכת ההפעלה Windows Vista, בקר בכתובת <http://www.hp.com/support>, בחר את המדינה/אזור שלך ופעל בהתאם להוראות שעל-גבי המסך. באפשרותך גם להזמין את ה-DVD על-ידי פנייה לתמיכה הטכנית. לקבלת פרטי קשר, עיין בחוברת *Worldwide Telephone Numbers* (מספרי טלפון ברחבי העולם) המצורפת למחשב.

זהירות: שימוש ב-DVD של מערכת ההפעלה Windows Vista גורם למחיקת כל התוכן של הכונן הקשיח ולאחזור מחדש של הכונן הקשיח. כל הקבצים שיצרת וכל תוכנה שהתקנת במחשב יוסרו לצמיתות. לאחר השלמת האתחול מחדש, תהליך השחזור מסייע לך לשחזר את מערכת ההפעלה וכן מנהלי התקן, תוכנות ותוכניות שירות.

כדי להפעיל שחזור באמצעות DVD של מערכת ההפעלה Windows Vista, פעל בהתאם לשלבים הבאים:

הערה: תהליך זה נמשך מספר דקות.

1. אם ניתן, גבה את כל הקבצים האישיים.
2. אתחל את המחשב ולאחר מכן הכנס את ה-DVD של מערכת ההפעלה Windows Vista לכונן האופטי לפני שמערכת ההפעלה של Windows תיטען.
3. כאשר תתבקש, הקש על מקש כלשהו במקלדת.
4. פעל לפי ההוראות שעל-גבי המסך.
5. לחץ על **Next** (הבא).

.6 בחר **Repair your computer** (תקן את מחשבך).

.7 פעל לפי ההוראות שעל-גבי המסך.

הפעלת Computer Setup

Computer Setup הוא כלי שירות מבוסס-ROM, המותקן מראש במערכת ושניתן להשתמש בו גם כשמערכת ההפעלה אינה עובדת או אינה נטענת כהלכה.

הערה: ייתכן שחלק מפריטי תפריט Computer Setup המפורטים במדריך זה אינם נתמכים על-ידי המחשב שלך.

הערה: ניתן להשתמש ב-Computer Setup עם מקלדת או עכבר חיצוניים המחוברים באמצעות יציאת USB רק אם הופעלה תמיכה בהתקני USB מדור קודם.

כדי להפעיל את Computer Setup, בצע את השלבים הבאים:

1. הפעל או הפעל מחדש את המחשב ולאחר מכן הקש **esc** כאשר הודעה "Press the ESC key for Startup Menu" (הקש על מקש ESC לתפריט ההפעלה) מוצגת בתחתית המסך.
2. הקש **f10** כדי להיכנס ל-BIOS Setup (הגדרות BIOS).

שימוש ב-Computer Setup

ניווט ובחירה ב-Computer Setup

הגישה למידע ולהגדרות ב-Computer Setup מתבצעת מהתפריטים File (קובץ), Security (אבטחה), Diagnostics (אבחון) ו-System Configuration (תצורת המערכת).

כדי לנווט ולבצע בחירות ב-Computer Setup, בצע את השלבים הבאים:

1. הפעל או הפעל מחדש את המחשב ולאחר מכן הקש **esc** כאשר הודעה "Press the ESC key for Startup Menu" (הקש על מקש ESC לתפריט ההפעלה) מוצגת בתחתית המסך.
- כדי לבחור תפריט או פריט תפריט, השתמש במקש **tab** ובמקשי החיצים במקלדת ולאחר מכן הקש **enter**, או השתמש בהתקן הצבעה כדי ללחוץ על הפריט.
 - כדי לגלול למעלה ולמטה, לחץ על החץ למעלה או על החץ למטה בפינה הימנית העליונה של המסך, או השתמש במקש החץ למעלה או במקש החץ למטה.
 - כדי לסגור תיבות דו-שיח פתוחות ולחזור למסך הראשי של Computer Setup, הקש **esc** ולאחר מכן פעל בהתאם להוראות שעל-גבי המסך.

הערה: באפשרותך להשתמש בהתקן הצבעה (לוח מגע, מוט הצבעה או עכבר USB) או במקלדת לניווט ולביצוע בחירות ב-Computer Setup.

2. הקש **f10** כדי להיכנס ל-BIOS Setup (הגדרות BIOS).

3. בחר בתפריט **File** (קובץ), **Security** (אבטחה), **Diagnostics** (אבחון) או **System Configuration** (תצורת המערכת).

כדי לצאת מהתפריטים של Computer Setup, בחר באחת מהשיטות הבאות:

- כדי לצאת מהתפריטים של Computer Setup ללא שמירת שינויים, לחץ על הסמל **Exit** (יציאה) בפינה השמאלית התחתונה של המסך, ולאחר מכן פעל בהתאם להוראות שעל-גבי המסך.

– לחלופין –

השתמש במקש **tab** ובמקשי החיצים לבחירת **File** (קובץ) **< ignore changes and exit** (התעלמות משינויים ויציאה) ולאחר מכן הקש **enter**.

– לחלופין –

- כדי לשמור את השינויים ולצאת מתפריטי Computer Setup, לחץ על הסמל **Save** (שמור) בפינה השמאלית התחתונה של המסך, ולאחר מכן פעל בהתאם להוראות שעל-גבי המסך.

– לחלופין –

השתמש במקש **tab** ובמקשי החיצים לבחירת **File** (קובץ) **< Save changes and exit** (שמירת שינויים ויציאה) ולאחר מכן הקש **enter**.

השינויים ייכנסו לתוקף לאחר שהמחשב יופעל מחדש.

שחזור הגדרות היצרן ב-Computer Setup

הערה: שחזור ברירות המחדל לא ישנה את מצב הכונן הקשיח.

להחזרת כל ההגדרות ב-Computer Setup לערכים שנקבעו על-ידי היצרן, בצע את השלבים הבאים:

1. הפעל או הפעל מחדש את המחשב ולאחר מכן הקש **esc** כאשר הודעה "Press the ESC key for Startup Menu" (הקש על מקש ESC לתפריט ההפעלה) מוצגת בתחתית המסך.

2. הקש **f10** כדי להיכנס ל-BIOS Setup (הגדרות BIOS).

3. השתמש בהתקן הצבעה או במקשי החיצים לבחירת **File** (קובץ) **< Restore defaults** (שחזור ברירות מחדל).

4. פעל לפי ההוראות שעל-גבי המסך.

5. כדי לשמור את השינויים ולצאת, לחץ על הסמל **Save** (שמור) בפינה השמאלית התחתונה של המסך, ולאחר מכן פעל לפי ההוראות שעל-גבי המסך.

– לחלופין –

השתמש במקשי החיצים כדי לבחור **File** (קובץ) **< Save changes and exit** (שמירת שינויים ויציאה), ולאחר מכן הקש **enter**.

השינויים ייכנסו לתוקף לאחר שהמחשב יופעל מחדש.

הערה: הגדרות הסיסמאות והגדרות האבטחה לא משתנות עם שחזור הגדרות ברירת המחדל של היצרן.

תפריטי Computer Setup

טבלאות התפריטים בסעיף זה מספקות סקירה של אפשרויות Computer Setup.

הערה: ייתכן שחלק מפריטי תפריט Computer Setup המפורטים בפרק זה אינם נתמכים על-ידי המחשב שלך.

תפריט File (קובץ)


כדי לבצע את הפעולות הבאות	בחר
<ul style="list-style-type: none">הצגת מידע זיהוי עבור המחשב והסוללות במערכת.	System Information (מידע המערכת)
<ul style="list-style-type: none">הצגת מידע המפרטים של המעבד, גודל המטמון והזיכרון, ROM המערכת, בקרת הווידאו וגרסת בקר המקלדת.	
הגדרה או שינוי של התאריך והשעה שבמחשב.	Set System Date and Time (הגדרת תאריך ושעה במערכת)
להצגת המידע הבא:	System Diagnostics (אבחון המערכת)
<ul style="list-style-type: none">System information (מידע המערכת)<ul style="list-style-type: none">פרטי זיהוי עבור המחשב והסוללות במערכת.פרטי המפרטים עבור המעבד, גודל המטמון והזיכרון, ROM המערכת, בקרת הווידאו וגרסת בקר המקלדת.Start-up Test (בדיקת הפעלה)—אימות רכיבי המערכת הנדרשים להפעלת המחשב.Run-In Test (בדיקת הפעלה)—הפעלת בדיקה מקיפה של זיכרון המערכת.Hard Disk Test (בדיקת דיסק קשיח)—הפעלת בדיקה עצמית מקיפה בכל כונן קשיח במערכת.Memory Test (בדיקת זיכרון)—הפעלת בדיקה מקיפה של כל הזיכרון המותקן במחשב.Battery Test (בדיקת הסוללות)—הפעלת בדיקה מקיפה של כל הסוללות המותקנות במחשב.Error Log (יומן שגיאות)—הצגת קובץ לתיעוד התרחשות של שגיאות כלשהן.	
שחזור הגדרות האבטחה של ה-BIOS לברירת המחדל של היצרן.	אפסו אבטחת ה-BIOS להגדרות ברירת המחדל של היצרן
החלפת הגדרות התצורה ב-Computer Setup בהגדרות היצרן המקוריות. (מצב כונן קשיח, הגדרות של סיסמאות והגדרות אבטחה לא משתנים עם שחזור הגדרות היצרן.)	Restore defaults (שחזור ברירות מחדל)
ביטול שינויים שהוזנו במהלך הפעילות הנוכחית. לאחר מכן צא והפעל מחדש את המחשב.	Ignore changes and exit (התעלמות משינויים ויציאה)
שמירת שינויים שהוזנו במהלך הפעילות הנוכחית. לאחר מכן צא והפעל מחדש את המחשב. השינויים ייכנסו לתוקף לאחר שהמחשב יופעל מחדש.	Save changes and exit (שמירת שינויים ויציאה)

תפריט Security (אבטחה)

הערה: ייתכן שחלק מפריטי התפריט המפורטים בסעיף זה לא נתמכים במחשבך.

כדי לבצע את הפעולות הבאות	בחר
הגדרת סיסמת מנהל מערכת של BIOS.	Setup BIOS Administrator Password (הגדרת סיסמת מנהל מערכת של BIOS)
שינוי קריטריונים של מדיניות סיסמאות.	Password Policy (מדיניות סיסמאות) (דורש סיסמת מנהל מערכת של BIOS)
הפעלה/השבתה של HP SpareKey (מופעל כברירת מחדל).	HP SpareKey
הפעלה/השבתה של רישום ל-HP SpareKey (מופעל כברירת מחדל).	Always Prompt for HP SpareKey Enrollment (הצג תמיד בקשת רישום ל-HP SpareKey)
איפוס/מחיקה של בעלות על קורא טביעות האצבע (בדגמים נבחרים בלבד; מושבת כברירת מחדל).	Fingerprint Reset on Reboot (איפוס טביעת אצבע באתחול) (אם קיימת)
הזנה, שינוי או מחיקה של סיסמת מנהל מערכת של BIOS.	Change Password (שינוי סיסמה)
הרשמה או איפוס של HP SpareKey, סדרת שאלות ותשובות של אבטחה המשמשות במקרה ששכחת את הסיסמה.	HP SpareKey Enrollment (רישום ל-HP SpareKey)
<ul style="list-style-type: none"> הפעלה/השבתה של DriveLock של בכונן הקשיח שבכל מחשב (מופעל כברירת מחדל). שינוי סיסמת DriveLock של משתמש או מנהל. <p>הערה: ניתן לגשת להגדרות DriveLock רק לאחר כניסה ל-Computer Setup על ידי הפעלה (לא הפעלה מחדש) של המחשב.</p>	DriveLock Passwords (סיסמאות DriveLock)
הפעלה/השבתה של תמיכה ב-Automatic DriveLock (נעילת כונן אוטומטית).	Automatic DriveLock (נעילת כונן אוטומטית)
הפעלה/השבתה של התמיכה באבטחה משובצת מסוג Trusted Platform Module (TPM), שמגנה על המחשב מפני גישה לא מורשית לפונקציות של הבעלים הזמינות ב-Embedded Security for ProtectTools. לקבלת מידע נוסף, עיין בעזרה של תוכנת ProtectTools.	TPM Embedded Security (אבטחה משובצת מסוג TPM)
הערה: אתה זקוק לסיסמת התקנה כדי לשנות הגדרה זו.	
להפעלת Disk Sanitizer (מנקה דיסק) כדי להשמיד את כל הנתונים הקיימים בכונן הקשיח הראשי או בכונן שבתא השדרוג.	Disk Sanitizer (מנקה דיסק)
זהירות: אם תפעיל את Disk Sanitizer (מנקה דיסק), הנתונים בכונן הנבחר יושמדו לצמיתות.	
הזן מספר מעקב של נכסי מחשב שמוגדרים על-ידי המשתמש ותג בעלות.	System Ids (מזהי מערכת)

תפריט System Configuration (תצורת המערכת)

הערה: ייתכן שחלק מאפשרויות קביעת התצורה המפורטות של המערכת אינן נתמכות על-ידי המחשב שברשותך. 

כדי לבצע את הפעולות הבאות	בחר
שינוי השפה של Computer Setup.	Language (שפה)
<ul style="list-style-type: none"> הגדרת השהיה של Startup Menu (תפריט הפעלה) (בשניות). הפעלה/השבתה של MultiBoot (מופעל כברירת מחדל). הגדרת השהיה של Express Boot Popup בשניות. הפעלה/השבתה של סמל מותאם אישית (מושבת כברירת מחדל). 	Boot Options (אפשרויות אתחול)

- הפעלה/השבתה של הצגת כתובת URL לאבחון (מופעל כברירת מחדל).
 - הפעלה/השבתה של אתחול CD-ROM (מושבת כברירת מחדל).
 - הפעלה/השבתה של אתחול מ-SD (מופעל כברירת מחדל).
 - הפעלה/השבתה של אתחול מתקליטון (מופעל כברירת מחדל).
 - הפעלה/השבתה של אתחול מ-USB (מופעל כברירת מחדל).
 - הפעלה/השבתה של מצב Unified Extensible Firmware Interface (UEFI) Boot Mode (מושבת כברירת מחדל).
 - הגדרת Legacy Boot Order (סדר האתחול הישן).
-
- Device Configurations (תצורות ההתקן)
- הפעלה/השבתה של תמיכה בהתקני USB מדור קודם (מופעל כברירת מחדל). כאשר מופעלת, התמיכה ב-USB מדור קודם מאפשרת לבצע את הפעולות הבאות:
 - שימוש במקלדת USB ב-Computer Setup גם כאשר מערכת הפעלה של Windows אינה פועלת
 - הפעלה מהתקני USB הניתנים לאתחול, לרבות כונן קשיח, כונן תקליטונים או כונן אופטי המחוברים באמצעות יציאת USB למחשב
 - בחירת מצב יציאה מקבילית: ECP (Enhanced Capabilities Port), standard (רגילה), bidirectional (דו-כיוונית) או EPP (Enhanced Parallel Port).
 - הפעלה/השבתה של אפשרות הפעלת המאוורר תמיד בעת חיבור לשקע AC (מושבת כברירת מחדל).
 - הפעלה/השבתה של Data Execution Prevention (מניעת הפעלת נתונים) (בדגמים נבחרים בלבד). כאשר אפשרות זו מופעלת, המעבד יכול להשכיח ביצועי קוד מסוימים של וירוסים, פעולה שעוזרת לשפר את אבטחת המחשב (מושבת כברירת מחדל).
 - מצב התקן SATA (Serial Advanced Technology Attachment). האפשרויות הבאות זמינות:
 - AHCI (Advanced Host Controller Interface)
 - IDE (Integrated Drive Electronics)
 - RAID (בדגמים נבחרים בלבד)
- הערה:** זמינות של אפשרויות אלה משתנה בהתאם לדגם המחשב.
- הפעלה/השבתה של טעינה מהירה של הסוללה המשנית (מופעל כברירת מחדל).
 - הפעלה/השבתה של HP QuickLook (מופעל כברירת מחדל).
 - הפעלה/השבתה של Preboot Authentication (אימות טרם-אתחול) באתחול HP QuickLook (מופעל כברירת מחדל).
 - הפעלה/השבתה של HP QuickWeb (מופעל כברירת מחדל).
 - הפעלה/השבתה של HP QuickWeb Elevated Security (מושבת כברירת מחדל).

- הפעלה/השבתה של Virtualization Technology (טכנולוגיית הדמיה) (בדגמים נבחרים בלבד; מושבת כברירת מחדל).
 - הפעלה/השבתה של Wake on USB (יקיצה ב-USB) (מופעל כברירת מחדל).
 - הפעלה/השבתה של מקש Num lock באתחול (מושבת כברירת מחדל).
 - הפעלה/השבתה של Intel® Trusted Execution Technology (TXT) (בדגמים נבחרים בלבד; מושבת כברירת מחדל).
-
- Built-In Device Options (אפשרויות התקנים מובנים)
 - הפעלה/השבתה של מצב לחצן האלחוט (מופעל כברירת מחדל).
 - הפעלה/השבתה של התקן רדיו WLAN משובץ (בדגמים נבחרים בלבד; מופעל כברירת מחדל).
 - הפעלה/השבתה של בקר ממשק הרשת (LAN) (מופעל כברירת מחדל).
 - הפעלה/השבתה של רדיו של התקן Bluetooth® משובץ (מופעל כברירת מחדל).
 - הפעלה/השבתה של מעבר בין WLAN/LAN (מושבת כברירת מחדל).
 - הפעלה/השבתה של LAN Power Save (חיסכון בחשמל ברשת LAN) (בדגמים נבחרים בלבד). כאשר אפשרות זו מופעלת, מתבצע חיסכון בחשמל באמצעות כיבוי רשת ה-LAN כשאינה בשימוש (מופעל כברירת מחדל).
 - הגדרת מצב Wake on LAN (כניסה באמצעות LAN). האפשרויות הן:
 - Disabled (מושבת)
 - Boot to Network (אתחול לרשת)
 - Follow Boot Order (פעל לפי סדר אתחול)
 - הפעלה/השבתה של התקן Notebook Upgrade Bay (תא שדרוג במחשב נייד) (מופעל כברירת מחדל).
 - הפעלה/השבתה של Power Monitor Circuit (מעגל חשמלי של הצג) (מופעל כברירת מחדל).
 - הפעלה/השבתה של התקני השמע (מופעל כברירת מחדל).
 - הפעלה/השבתה של התקן טביעות האצבע (מופעל כברירת מחדל).
 - הפעלה/השבתה של התקן מודם (מופעל כברירת מחדל).
 - הפעלה/השבתה של המיקרופון (מופעל כברירת מחדל).
 - הפעלה/השבתה של הרמקולים הפנימיים (מופעל כברירת מחדל).
-
- Port Options (אפשרויות יציאה) (כולן מופעלות כברירת מחדל)
 - הפעלה/השבתה של היציאה הטורית.
 - הפעלה/השבתה של היציאה המקבילית.
 - הפעלה/השבתה של קורא מדיית ה-flash.

- הפעלה/השבתה של יציאת ה-USB.

זהירות: השבתת יציאת ה-USB משביתה גם את התקני ה-MultiBay והתקני ה-ExpressCard שבמשכפל היציאות המתקדם.

- הפעלה/השבתה של יציאת 1394.

- הפעלה/השבתה של חריץ ה-ExpressCard.

- הפעלה/השבתה של חריץ הכרטיס החכם.

- הפעלה/השבתה של היציאה eSATA.

Set Security Level (הגדרת רמת אבטחה)


שינוי, הצגה או הסתרה של רמות אבטחה עבור כל פריטי התפריט ב-BIOS.

Restore Security Defaults (שחזור ברירות מחדל של אבטחה)


שחזור הגדרות ברירת המחדל של האבטחה.

אודות סדר התקני האתחול

עם הפעלת המחשב, המערכת מנסה לאתחל מתוך התקני אתחול מופעלים. כלי השירות MultiBoot, שמופעל על-ידי היצרן, שולט בסדר שבו המערכת בוחרת התקן אתחול. התקני אתחול יכולים לכלול כוננים אופטיים, כונני תקליטונים, כרטיס ממשק רשת (NIC), כוננים קשיחים והתקני USB. התקני אתחול מכילים מדיה או קבצים הניתנים לאתחול, שהמחשב זקוק להם לצורך הפעלה ותפעול תקינים.

הערה: יש להפעיל התקני אתחול מסוימים ב-Computer Setup לפני שניתן יהיה לכלול אותם בסדר האתחול. 

הגדרת היצרן היא שהמחשב יבחר את התקן האתחול באמצעות חיפוש התקני אתחול מופעלים ומיקומים של תאי כוננים בסדר הבא:


הערה: ייתכן שהמחשב שברשותך לא תומך בחלק מהתקני האתחול ומיקומי תאי הכוננים המפורטים. 

- תא שדרוג של מחשב נייד
- כונן קשיח פנימי
- כונן תקליטונים מסוג USB
- כונן תקליטורים מסוג USB
- כונן קשיח מסוג USB
- אתרנט של מחשב נייד
- כרטיס זיכרון מסוג Secure Digital (SD)
- תא שדרוג של התקן עגינה
- כונן SATA חיצוני

באפשרותך לשנות את הסדר שבו המחשב מחפש אחר התקן אתחול באמצעות שינוי סדר האתחול ב-Computer Setup. ניתן גם להקיש **esc** בזמן שמוצגת ההודעה "Press the ESC key for Startup Menu" (הקש ESC לתפריט האתחול) בתחתית המסך, ולאחר מכן להקיש **f9**. הקשה על **f9** מציגה תפריט שמראה את התקני האתחול הנוכחיים ומאפשר לך לבחור התקן אתחול. לחלופין, באפשרותך להשתמש ב-MultiBoot Express להגדרת המחשב לבקש מיקום אתחול עם כל הפעלה או הפעלה מחדש של המחשב.

אם MultiBoot מושבת, המחשב משתמש בסדר אתחול קבוע שמתחיל ראשית בחיפוש אחר התקן אתחול בכונן A. אם לא נמצאו התקנים, המחשב מחפש התקן אתחול בכונן C. התקני אתחול בכונן A כוללים כוננים אופטיים וכונני תקליטונים. התקני אתחול בכונן C כוללים כוננים אופטיים וכוננים קשיחים.

לכרטיס NIC לא מוקצית אות כונן.

הערה: ניתן לאתחל כונן אופטי (כגון כונן תקליטורים) בכונן A או בכונן C, בהתאם לתבנית של תקליטור האתחול. 

הפעלת התקני אתחול ב-Computer Setup

המחשב יבצע אתחול להתקן USB או התקן NIC רק אם ההתקן הופעל קודם ב-Computer Setup.

כדי להפעיל את Computer Setup ולאפשר להתקן USB או התקן NIC לפעול כהתקן אתחול, פעל בהתאם לשלבים הבאים:

1. הפעל או הפעל מחדש את המחשב ולאחר מכן הקש **esc** בזמן שמוצגת ההודעה "Press the ESC key for Startup Menu" (הקש ESC לתפריט האתחול) בתחתית המסך.
2. הקש **f10** כדי להיכנס ל-BIOS Setup (התקנת BIOS).
3. כדי להפעיל מדיה ניתנת לאתחול בכוננים מסוג USB או בכוננים שמוכנסים להתקן עגינה אופציונלי (בדגמים נבחרים בלבד), השתמש בהתקן הצבעה או במקשי החיצים לבחירת **System Configuration** (תצורת המערכת) < **Device Configurations** (תצורות ההתקן). ודא ש-**Enabled** (מופעל) נבחר ליד **USB legacy support** (תמיכה בהתקני USB מדור קודם).

הערה: יש להפעיל את האפשרות USB Port (יציאת USB) כדי להשתמש בתמיכה ב-USB מדור קודם. אפשרות זו מופעלת על-ידי היצרן. אם היציאה הופכת למושבתת, הפעל אותה מחדש על-ידי בחירת **System Configuration** (תצורת המערכת) < **Port Options** (אפשרויות יציאה) ולחיצה על **Enabled** (מופעל) ליד **USB Port** (יציאת USB).

- לחלופין -

כדי להפעיל התקן NIC, בחר **System Configuration** (תצורת המערכת) < **Boot Options** (אפשרויות אתחול), ולאחר מכן לחץ על **Enabled** (מופעל) ליד **PXE Internal NIC boot** (אתחול PXE Internal NIC).

4. כדי לשמור את השינויים ולצאת מ-Computer Setup, לחץ על **Save** (שמור) בפינה הימנית או השמאלית התחתונה של המסך ולאחר מכן פעל בהתאם להוראות המוצגות על-גבי המסך.

- לחלופין -

השתמש במקשי החיצים כדי לבחור **File** (קובץ) < **Save changes and exit** (שמירת שינויים ויציאה) ולאחר מכן הקש **enter**.

השינויים ייכנסו לתוקף לאחר שהמחשב יופעל מחדש.

הערה: כדי לחבר כרטיס NIC לשרת לשרת (PXE) Preboot eXecution Environment או Remote Program Load (RPL) מבלי להשתמש ב-MultiBoot, הקש **esc** כאשר מופיעה ההודעה "Press the ESC key for Startup Menu" (הקש ESC לתפריט אתחול) בפינת המסך ולאחר מכן הקש **f12** במהירות.

שקילת שינויים בסדר האתחול

לפני שינוי סדר האתחול, שים לב לשיקולים הבאים:

- כאשר המחשב מופעל מחדש לאחר שינוי סדר האתחול, הוא מנסה לבצע הפעלה באמצעות סדר האתחול החדש.
- אם יש יותר מסוג אחד של התקן אתחול, המחשב מנסה לאתחל באמצעות התקן האתחול הראשון מכל סוג (למעט כוננים אופטיים). לדוגמה, אם המחשב מחובר להתקן עגינה אופציונלי (בדגמים נבחרים בלבד) שמכיל כונן קשיח, הכונן הקשיח יוצג בסדר האתחול ככונן קשיח מסוג USB. אם המערכת מנסה לאתחל מהכונן הקשיח הזה ונכשלת, היא לא תנסה לאתחל לכונן קשיח בתא הכונן הקשיח. במקום זאת, היא תנסה לאתחל לסוג ההתקן הבא בסדר האתחול. עם זאת, אם יש 2 כוננים אופטיים וההתקן האופטי הראשון אינו מאתחל (מכיוון שאינו מכיל מדיה ניתנת לאתחול או שהמדיה אינה תקליטור אתחול), המערכת תנסה לאתחל את ההתקן האופטי השני.
- שינוי סדר האתחול משנה גם את כינויי הכוננים הלוגיים. לדוגמה, אם אתה מתחיל מכונן תקליטורים עם תקליטור שהוגדר ככונן C, כונן התקליטורים הופך לכונן C והכונן הקשיח בתא הכונן הקשיח הופך לכונן D.
- המחשב יבצע אתחול מהתקן NIC רק אם ההתקן מופעל בתפריט Built-In Device Options (אפשרויות התקנים מובנים) ב-Computer Setup ואם האפשרות לאתחול מההתקן הוגדרה כמופעלת בתפריט Boot Options (אפשרויות אתחול) ב-Computer Setup. אתחול מתוך NIC אינו משפיע על כינויי הכוננים הלוגיים מכיוון שלכרטיס NIC לא משוייכת אות כונן.
- כוננים בהתקן עגינה אופציונלי (בדגמים נבחרים בלבד) נחשבים להתקני USB חיצוניים בסדר האתחול.

בחירת העדפות MultiBoot

באפשרותך להשתמש ב-MultiBoot באופנים הבאים:

- להגדיר סדר אתחול חדש, שבו ישתמש המחשב בכל הפעלה, באמצעות שינוי סדר האתחול ב-Computer Setup.
- לבחור באופן פעיל את התקן האתחול, על-ידי הקשת **esc** בזמן שהודעה "Press the ESC key for Startup Menu" (הקש ESC לתפריט האתחול) מוצגת בתחתית המסך והקשת **f9** כדי להיכנס לתפריט Options (אפשרויות) של התקן האתחול.
- להשתמש ב-MultiBoot Express להגדרת סדרי אתחול שונים. מאפיין זה מבקש התקן אתחול עם כל הפעלה או הפעלה מחדש של המחשב.

הגדרת סדר אתחול חדש ב-Computer Setup

כדי להפעיל את Computer Setup ולהגדיר סדר התקני אתחול שבו ישתמש המחשב עם כל הפעלה או הפעלה מחדש, בצע את השלבים הבאים:

1. הפעל או הפעל מחדש את המחשב ולאחר מכן הקש **esc** בזמן שמוצגת ההודעה "Press the ESC key for Startup Menu" (הקש ESC לתפריט האתחול) בתחתית המסך.
2. הקש **f10** כדי להיכנס ל-BIOS Setup (התקנת BIOS).
3. השתמש בהתקן הצבעה או במקשי החיצים כדי לבחור **System Configuration** (תצורת המערכת) < **Boot Options** (אפשרויות אתחול). ודא שהאפשרות **Enabled** (מופעל) נבחרה ליד MultiBoot.

הערה: MultiBoot מופעל על-ידי היצרן.

4. השתמש בהתקן הצבעה או במקשי החיצים לבחירת התקן ברשימה.
 5. כדי לקדם את ההתקן בסדר האתחול, השתמש בהתקן הצבעה כדי להקיש על מקש החץ למעלה ליד שם ההתקן, או הקש על מקש **+**.
- לחלופין -
כדי להוריד את ההתקן בסדר האתחול, השתמש בהתקן הצבעה כדי להקיש על מקש החץ למטה ליד שם ההתקן, או הקש על מקש **-**.
 6. כדי לשמור את השינויים ולצאת מ-Computer Setup, לחץ על **Save** (שמור) בפינה השמאלית התחתונה של המסך, ולאחר מכן פעל לפי ההוראות שעל-גבי המסך.
- לחלופין -
השתמש במקשי החיצים כדי לבחור **File** (קובץ) < **Save changes and exit** (שמירת שינויים ויציאה), ולאחר מכן הקש **enter**.
- השינויים ייכנסו לתוקף לאחר שהמחשב יופעל מחדש.

בחירת התקן אתחול באופן פעיל, באמצעות הודעת F9

כדי לבחור באופן פעיל התקן אתחול עבור רצף ההפעלה הנוכחי, בצע את השלבים הבאים:

1. פתח את תפריט Select Boot Device (בחירת התקן אתחול) על-ידי הפעלה או הפעלה מחדש של המחשב והקש **esc** בזמן שההודעה "Press the ESC key for Startup Menu" (הקש ESC לתפריט האתחול) מוצגת בתחתית המסך.
2. הקש **f9**.
3. השתמש בהתקן הצבעה או במקשי החיצים לבחירת התקן אתחול ולאחר מכן הקש **enter**. השינויים שביצעת ייכנסו לתוקף באופן מיידי.

הגדרה של בקשת MultiBoot Express

כדי להפעיל את Computer Setup ולהגדיר את המחשב כך שיציג את תפריט מיקומי ההפעלה של MultiBoot בכל הפעלה או הפעלה מחדש, בצע את השלבים הבאים:

1. הפעל או הפעל מחדש את המחשב ולאחר מכן הקש **esc** בזמן שמוצגת ההודעה "Press the ESC key for Startup Menu" (הקש ESC לתפריט האתחול) בתחתית המסך.
 2. הקש **f10** כדי להיכנס ל-BIOS Setup (התקנת BIOS).
 3. השתמש בהתקן הצבעה או במקשי החיצים לבחירת **System Configuration** (תצורת המערכת) < **Boot Options** (אפשרויות אתחול) ולאחר מכן הקש **enter**.
 4. בשדה **Express Boot Popup Delay (Sec)** (עיכוב חלונות מוקפצים של Express Boot (שניות)), הזן את משך הזמן בשניות שבו ברצונך שהמחשב יציג את תפריט מיקומי ההפעלה לפני שיציג את הגדרת ברירת המחדל הנוכחית של MultiBoot. (כאשר נבחרת הספרה 0, תפריט מיקומי ההפעלה Express Boot לא יוצג).
 5. כדי לשמור את השינויים ולצאת מ-Computer Setup, לחץ על **Save** (שמור) בפינה הימנית או השמאלית התחתונה של המסך ולאחר מכן פעל בהתאם להוראות המוצגות על-גבי המסך.
- לחלופין -
- השתמש במקשי החיצים כדי לבחור **File** (קובץ) < **Save changes and exit** (שמירת שינויים ויציאה) ולאחר מכן הקש **enter**.
- השינויים ייכנסו לתוקף לאחר שהמחשב יופעל מחדש.

הזנה של העדפות MultiBoot Express

עם הופעת תפריט Express Boot (אתחול מהיר) במהלך ההפעלה, עומדות לרשותך האפשרויות הבאות:

- כדי לציין התקן אתחול מתפריט Express Boot, בחר את ההעדפה במסגרת פרק הזמן המוקצב ולאחר מכן הקש **enter**.
- כדי למנוע מהמחשב לנהוג בהתאם לברירת המחדל של הגדרת MultiBoot הנוכחית, הקש על אחד המקשים לפני חלוף פרק הזמן המוקצב. המחשב לא יופעל עד שתבחר התקן אתחול ותקיש **enter**.
- כדי לאפשר למחשב לבצע הפעלה בהתאם להגדרות MultiBoot הנוכחיות, המתן עד שפרק הזמן המוקצב יחלוף.

שימוש בפתרונות לניהול מחשבי לקוח

התוכנה Client Management Solutions מספקת פתרונות המבוססים על תקנים לניהול מחשבים שולחניים, תחנות עבודה, מחשבים ניידים ומחשבי לוח של לקוחות (משתמשים) בסביבת רשת.

ניהול מחשבי לקוח כולל את היכולות והמאפיינים העיקריים הבאים:

- פריסה של הדמיית תוכנות ראשונית
- התקנה של תוכנות במערכות מרוחקות
- ניהול ועדכון של תוכנות
- עדכוני ROM
- אבטחת נכסי המחשב (החומרה והתוכנות שמותקנות במחשב) וניהול מעקב אחריהם
- הודעות על שגיאות ושחזור של רכיבים מסוימים בתוכנות ובחומרה של המערכת

הערה: התמיכה המתוארת בפרק זה עבור מאפיינים מסוימים עשויה להשתנות, בהתאם לדגם המחשב ו/או הגרסה של תוכנת הניהול שמותקנת במחשב.

קביעת תצורה ופריסה של הדמיית תוכנות

המחשב כולל הדמיה מותקנת מראש של תוכנות מערכת. הדמיית התוכנות הראשונית מוגדרת במהלך ההתקנה הראשונה של המחשב. לאחר שמתרחש תהליך "הפרדה" קצר של התוכנות, המחשב מוכן לשימוש.

ניתן לפרוס (להפיץ) הדמיית תוכנות מותאמת אישית באחת מהדרכים הבאות:

- התקנת יישומי תוכנה נוספים לאחר הפרדת הדמיית התוכנות המותקנת מראש
- שימוש בכלי פריסה של תוכנות, כגון Altiris Deployment Solutions, להחלפת התוכנות המותקנות מראש בהדמיית תוכנות מותאמת אישית
- שימוש בתהליך לשכפול דיסקים להעתקת התוכן מוכן קשיח אחד לאחר

שיטת הפריסה שבה אתה משתמש תלויה בסביבת הטכנולוגיה ובתהליכים של החברה שלך.

הערה: המאפיינים של תוכנית השירות Computer Setup ושל מערכות אחרות מספקים סיוע נוסף לפתרון בעיות וניהול של תצורה, ניהול צריכת חשמל ושחזור של תוכנות מערכת.

ניהול ועדכון של תוכנות

HP מספקת מספר כלים לניהול ועדכון של תוכנות במחשבי לקוח:

- HP Client Manager עבור Altiris (בדגמים נבחרים בלבד)

הערה: כדי להוריד את HP Client Manager עבור Altiris או כדי להשיג מידע נוסף אודות HP Client Manager עבור Altiris, בקר באתר האינטרנט של HP בכתובת <http://www.hp.com>.

- HP CCM (Client Configuration Manager) (בדגמים נבחרים בלבד)
- HP SSM (System Software Manager)

HP Client Manager עבור Altiris (בדגמים נבחרים בלבד)

HP Client Manager עבור Altiris משלב את טכנולוגיית Intelligent Manageability לתוך תוכנת Altiris. HP Client Manager עבור Altiris מספק יכולות מרשימות לניהול חומרה עבור התקנים של HP:

- תצוגות מפורטות של מצאי החומרה לצורך הערכת נכסים
- ניטור ואבחון של בדיקות מערכת
- דיווח שניתן לגישה דרך הרשת של פרטים חיוניים לעסק, כגון אזהרות בנוגע למידת החום ואזהרות בנוגע לזיכרון
- עדכון מרחוק של תוכנות מערכת, כגון מנהלי התקן וה-BIOS של המערכת

הערה: ניתן להוסיף פונקציונליות נוספת כאשר נעשה שימוש ב-HP Client Manager עבור Altiris עם תוכנת Altiris Solutions אופציונלית (לרכישה בנפרד).

כאשר נעשה שימוש ב-HP Client Manager עבור Altiris (מותקן במחשב לקוח) עם תוכנת Altiris Solutions (מותקנת במחשב מנהל), HP Client Manager עבור Altiris מספק פונקציונליות ניהול מוגברת ומרכז את ניהול רכיבי החומרה של התקני הלקוח עבור תחומי מחזור החיים בטכנולוגיות המידע הבאות:

- ניהול מצאי ונכסים
 - תאימות לרישיונות תוכנה
 - ניהול מעקב ודיווח על מחשבים
 - מידע בנוגע להסכמי חכירה של מחשבים וניהול מעקב אחר נכסים קבועים
- פריסה ומעבר אל תוכנות מערכת
 - נדידת Windows®
 - פריסת מערכות
 - העברה של אישיות (הגדרות אישיות של משתמש)

- מערך תמיכה ופתרון בעיות
 - ניהול של כרטיסי תמיכת לקוחות
 - איתור תקלות מרחוק
 - פתרון בעיות מרחוק
 - התאוששות מאסונות של לקוחות
- ניהול תוכנות ופעילויות
 - ניהול לקוחות מתמשך
 - פריסת תוכנות מערכת של HP
 - ריפוי עצמי של יישומים (היכולת לזהות ולתקן בעיות מסוימות ביישומים)

תוכנת Altiris Solutions מספקת יכולות הפצת תוכנות קלות לשימוש. HP Client Manager עבור Altiris מאפשר תקשורת עם תוכנת Altiris Solutions, המשמשת להשלמת הפריסה של רכיבי חומרה חדשים או להעברה של אישיות למערכת הפעלה חדשה, באמצעות אשפים קלים לשימוש. HP Client Manager עבור Altiris זמין להורדה מאתר האינטרנט של HP.

כאשר נעשה שימוש בתוכנת Altiris Solutions בשילוב עם HP System Software Manager או HP Client Manager עבור Altiris, מנהלי מערכות יכולים, בנוסף, לעדכן את ה-BIOS של המערכת ואת תוכנות מנהלי ההתקן מהמסוף המרכזי.

HP CCM (Client Configuration Manager) (בדגמים נבחרים בלבד)

HP CCM (Client Configuration Manager) הופך לאוטומטי את ניהול התוכנות, כגון ניהול מערכות הפעלה, תוכניות, עדכוני תוכנה והגדרות תוכן ותצורה, כדי להבטיח שכל מחשב יישאר בתצורה הנכונה. בעזרת פתרונות ניהול אוטומטיים אלה, באפשרותך לנהל תוכנות לכל אורך מחזור החיים של המחשב.

CCM מאפשר לך לבצע את המשימות הבאות:

- לאסוף מצאי של חומרות ותוכנות ממספר פלטפורמות
- להכין חבילת תוכנות ולבצע ניתוח של ההשפעות לפני ההפצה
- לייעד מחשבים נפרדים, קבוצות עבודה או אוכלוסיית מחשבים שלמה לפריסה ולתחזוקה של תוכנות ותוכן בהתאם לקווי המדיניות
- לספק ולנהל מערכות הפעלה, יישומים ותוכן למחשבים מופצים מכל מיקום שהוא
- שלב את CCM עם תמיכה וכלים אחרים לניהול המערכת עבור הפעלה ללא תפרים
- למנף תשתית משותפת לניהול תוכנות ותוכן בהתקני מחשוב סטנדרטיים בכל רשת שהיא, עבור כל המשתמשים בחברה
- לשנות בהתאם לצרכי החברה

(System Software Manager) HP SSM

HP SSM (System Software Manager) מאפשר לך לעדכן מרחוק תוכנות ברמת המערכת במספר מערכות בו-זמנית. כאשר נעשה בו שימוש במחשב לקוח, SSM מזהה את הגרסאות של רכיבי החומרה ושל התוכנות ולאחר מכן מעדכן את התוכנה המיועדת מהמאגר המרכזי, המוכר כמאגר קבצים. גרסאות של מנהלי התקן הנתמכות על-ידי SSM מסומנות באמצעות סמל מיוחד באתר האינטרנט להורדה של מנהלי התקן של HP ובתקליטור *Support Software* (תוכנות התמיכה). להורדת כלי השירות SSM או לקבלת מידע נוסף אודות SSM, בקר באתר האינטרנט של HP בכתובת <http://www.hp.com/go/ssm> (באנגלית בלבד).

שימוש ב-HP Universal Print Driver (מנהל התקן ההדפסה האוניברסלי של HP)

מנהל התקן ההדפסה האוניברסלי של HP עבור Windows הוא מנהל התקן תבוני יחיד, שמחליף מנהלי התקן נפרדים עבור מדפסות HP המחוברות ברשת.

הערה: מנהל התקן ההדפסה האוניברסלי של HP מותקן מראש בדגמי מחשבים נבחרים בלבד. להורדת מנהל התקן ההדפסה האוניברסלי של HP או לקבלת מידע נוסף אודות השימוש בו, בקר באתר האינטרנט של HP בכתובת <http://www.hp.com/go/universalprintdriver> (באנגלית בלבד).

להדפסה באמצעות מנהל התקן ההדפסה האוניברסלי של HP:

1. בחר **File** > **Print** (קובץ) > **Print** (הדפסה) מאחד היישומים.

2. בחר **HP Universal Printing PS** מרשימת המדפסות.

3. לחץ על **Print** (הדפסה).

4. הזן את כתובת ה-IP או נתיב הרשת של המדפסת.

הערה: אם אין באפשרותך לזהות את כתובת ה-IP או את נתיב הרשת של המדפסת, פנה למנהל ה-IT לקבלת עזרה.

5. בחר את תיבת הסימון **Make a permanent instance of this printer in my Printers folder** (צור מופע קבוע של מדפסת זו בתיקייה Printers (מדפסות)).

6. לחץ על **Print** (הדפסה).

- התקני שמע, חיבור חיצוני 51
התקני שמע חיצוניים, חיבור 51
התקן מובנה
Notebook Upgrade Bay (תא שדרוג במחשב נייד) 150
Power Monitor Circuit (מעגל חשמלי של הצג) 150
Wake on LAN (כניסה ברשת LAN) 150
בקר ממשק הרשת (LAN) 150
התקני שמע 150
לחצן אלחוט 150
מודם 150
מיקרופון 150
מעבר בין WLAN/LAN 150
קורא טביעות אצבע 150
רדיו של התקן Bluetooth 150
רדיו של התקן WLAN 150
רמקולים פנימיים 150
- י**
וידאו, הקלטה 17
- ח**
חומרה, זיהוי 1
חומת אש 24
חיבור, מקור מתח חיצוני 73
חיבור WLAN בחברה 24
חיבור WLAN ציבורי 24
חיבור לרשת WLAN 24
חריצים
זיכרון 110
כבל אבטחה 12, 15
כרטיס ביקור 11
חריץ כבל אבטחה, זיהוי 12, 15
חריץ כרטיסי ביקור, זיהוי 11
- ט**
טמפרטורה 81
טמפרטורת הסוללה 81
- הגדרת רמת אבטחה 151
הגדרת תצורה של כרטיסי ExpressCard 106
הדמיה, מחשב 157
החלפה של מודול הזיכרון הראשי 114
החלפת מודול להרחבת הזיכרון 111
החלשת עוצמת הקול, זיהוי 8
הכנסת מודול זיכרון הרחבה 112
ראשי 116
המערכת אינה מגיבה 83
הפעלה
חיבור 73
הפרעה, צמצום 32
הצפנה 24
התחברות לרשת LAN 37
התקן Bluetooth 20
התקן WLAN 19, 20, 23
התקן WWAN 20
התקן אתחול מסוג NIC 152, 153
התקני 1394
הפסקת פעולה 100
חיבור 100
התקני SATA (Serial Advanced Technology Attachment (Advanced Host Controller) AHCI Interface) 149
(Integrated Drive) IDE (Electronics) 149
התקני USB
הסרה 98
הפסקת פעולה 98
חיבור 98
תיאור 98
התקני אבטחה בשדות תעופה 85
התקני אתחול, הפעלה 153
התקני הצבעה
קביעת העדפות 38
שימוש 38
- א**
אבחון המערכת 147
אבטחה, אלחוט 23
אבטחת ההתקן 128
אזהרה בנושא זכויות יוצרים 58
אזורי גלילה, לוח מגע 2
אחסון סוללה 81
אנטנות WLAN, זיהוי 18
אנטנות WWAN, זיהוי 18
אפשרויות אתחול 148
אפשרויות התקנים מובנים 150
אפשרויות יציאה
חריץ ExpressCard 151
חריץ כרטיס חכם 151
יציאה טורית 150
יציאה מקבילית 150
יציאת 1394 151
יציאת eSATA 151
יציאת USB 151
קורא מדיית flash 150
אתרי אינטרנט
HP System Software Manager 161
מנהל התקן הדפסה אוניברסלי של HP 162
- ב**
בדיקת פונקציות השמע 51
בורגי לוח מקשים
החלפה 117
הסרה 114
בעיות ברשת האלחוטית, פתרון בעיות 30
- ה**
הגברת עוצמת הקול, זיהוי 8
הגדרה, מחשב 1
הגדרות מדינה/אזור של DVD 58
הגדרת WLAN 23
הגדרת חיבור לאינטרנט 23

- לחצן הפעלה, זיהוי 6, 7
 לחצן השתקה, זיהוי 7, 8
 לחצן השתקת עוצמת הקול, זיהוי 7, 8
 לחצנים
 QuickLook 6, 8
 QuickWeb 6, 8
 אלחוט 6, 8
 הפעלה 6, 7
 השתקה 7, 8
 לוח מגע 2
 עוצמת קול 7, 8
 לחצני עוצמת קול 48
- מ**
 מאורר מערכת 149
 מאפייני מצלמת האינטרנט, התאמה 66
 מדיה ניתנת לכתיבה 69
 מדיה ניתנת לקריאה 69
 מודול הזיכרון הראשי
 החלפה 114
 הכנסה 116
 הסרה 115
 שדרוג 114
 מודול להרחבת הזיכרון
 החלפה 111
 הכנסה 112
 הסרה 111
 מוט הצבעה
 שימוש 38
 מזהי מערכת 148
 מחבר, מתח 14, 15
 מחבר מתח, זיהוי 14, 15
 מחיצת שחזור 143
 מידע אודות המחשב 137
 מידע המערכת 147
 מידע תקינה
 תוויות אישור אלחוט 19
 תווית תקינה 19
 מיקרופונים, פנימיים 17
 מיקרופונים פנימיים, זיהוי 17
 מכסה תא מודול הזיכרון
 החזרה למקום 112
 הסרה 111
 מנהלי התקן
 התקנה מחדש 64
 מנהלי התקן של HP 64
 מנהלי התקן של Microsoft 65
 מנקה דיסק 148
 מספר סידורי, מחשב 19
- התקנה 90
 חיצוני 102
 כונן תקליטונים 102
 כיבוי 83
 כיבוי המחשב 83
 כיול סוללה 78
 כינויי כוננים לוגיים 154
 כלי השירות Computer Setup 157
 כלי שירות להגדרה
 ניווט ובחירה 145
 שחזור הגדרות היצרן 146
 תפריט System Configuration
 (תצורת המערכת) 148
 כלי שירות להתקנה
 תפריט File (קובץ) 147
 תפריט Security (אבטחה) 147
 כרטיס Java
 הכנסה 109
 הסרה 109
 מוגדר 109
 כרטיס SD 104
 כרטיס דיגיטלי
 הכנסה 104
 הסרה 105
 הפסקת פעולה 105
 כרטיס חכם
 הכנסה 109
 הסרה 109
 מוגדר 109
- ל**
 לוח המקשים, משולב, זיהוי 46
 לוח מגע
 אזורי גלילה 2
 זיהוי 1
 לחצנים 2
 שימוש 38
 לוח מקשים, חיצוני
 num lock 46
 שימוש 46
 לוח מקשים, משובץ
 זיהוי 44
 לוח מקשים, משולב
 זיהוי 45
 לחצן QuickLook, זיהוי 6, 8
 לחצן QuickWeb, זיהוי 6, 8
 לחצן אלחוט 21
 לחצן אלחוט, זיהוי 6, 8
 לחצן הגברת עוצמת הקול, זיהוי 7
 לחצן החלשת עוצמת הקול, זיהוי 7
- טעינה מהירה של הסוללה
 המשנית 149
 טעינת סוללה, מיטוב 77
 טעינת סוללות 76, 78
- י**
 יציאה לצג, חיצוני 14, 15
 יציאה לצג חיצוני 53
 יציאה לצג חיצוני, זיהוי 14, 15
 יציאות
 1394 100
 USB 13, 14, 98
 יציאת DisplayPort 13, 14
 צג חיצוני 14, 15, 53
 יציאות USB, זיהוי 13, 14, 98
 יציאת 1394 100
 יציאת DisplayPort, זיהוי 13, 14
- כ**
 כבל, מתח 19
 כבל 1394, חיבור 100
 כבל USB, חיבור 98
 כבלים
 1394 100
 USB 98
 מודם 33
 כבל מודם
 חיבור 33
 מעגל להפחתת רעשים 33
 מתאם כבל ספציפי למדינה/
 אזור 33
 כבל מתח, זיהוי 19
 כונן Blu-ray ROM DVD±RW
 SuperMulti DL Drive 55
 כונן CD 102
 כונן DVD 102
 כונן אופטי 102
 כונן חיצוני 102
 כוננים
 DVD-ROM 55
 אופטי 102
 חיצוני 102
 כונן DVD±RW SuperMulti DL
 LightScribe Drive 55
 קשיח 90, 102
 תקליטון 102
 כוננים, סדר אתחול 148, 152
 כונן מדיה 69
 כונן קשיח
 HP 3D DriveGuard 87

Automatic DriveLock	סימת	מתאם כבל מודם ספציפי למדינה/	מעגל להפחתת רעשים
126	הזנה	33	כבל מודם
127	הסרה	מתג צג פנימי	17 מערכת הפעלה
DriveLock	סימת	מתח	19 מפתח מוצר
123	הגדרה	81	תווית תעודת מקוריות של
124	הזנה	73	19 Microsoft
126	הסרה		19 מפתח מוצר
125	שינוי		31 מפתח רשת
122	תיאור		מצב Unified Extensible Firmware Interface (UEFI)
119	סימת מנהל מערכת	5, 4 caps lock	149
148	סימת מנהל מערכת של BIOS	5, 3 QuickLook	149 מצב יציאה מקבילית מצלמת אינטרנט
119	סימת משתמש	5, 4 QuickWeb	לכידת כרטיסי ביקור
20	סמל האלחוט	11, 4, 3 אלחוט	67
	סמלים	11, 4, 3 הפעלה	מקרו, חיבור
Connection Manager (מנהל		87, 11	מקש esc, זיהוי
20	החיבורים)	מצלמת אינטרנט	10, 9
20	אלחוט	11, 17	מקש fn
31, 20	מצב הרשת	11	מקש fn, זיהוי
31, 20	סמל מצב הרשת	רשת תקשורת מקומית (LAN)	מקש num lk, זיהוי
31, 20	סמל של Connection Manager (מנהל	11, 4	45, 44
20	החיבורים)	נורית caps lock, זיהוי	מקש חם עבור מידע אודות המערכת
		5, 4	39
		5, 3 QuickLook, זיהוי	מקש חם של מצב Sleep (שינה)
		5, 4 QuickWeb, זיהוי	מקש יישומי Windows, זיהוי
		21	10, 9
		נורית אלחוט	מקש יישומים, Windows
		11, 4, 3	10, 9
		נורית הכוון	מקשי לוח המקשים המספרי המשולב,
		87, 11	זיהוי
		נורית הסוללה	10
		77, 76, 11	מקשים
		11, 4, 3	10, 9
		נורית הפעלה, זיהוי	esc
		17, 11	fn
		נורית מצלמת אינטרנט, זיהוי	10, 9
		81, 19	יישומי Windows
		נסיעה עם המחשב	10, 9
			לוח מקשים
			10, 9
			סמל Windows
			10, 9
			פונקציה
			10, 9
			מקשים בלוח המקשים המשובץ,
			זיהוי
			9
			מקשים חמים
			הגברת בהירות המסך
			43
			הפחתת בהירות המסך
			43
			הצגת מידע אודות המערכת
			39
			כניסה למצב Sleep (שינה)
			40
			מעבר בין תמונות מסך
			41
			שימוש
			39
			תיאור
			38
			מקשים חמים במקלדת, זיהוי
			38
			מקשים חמים עבור בהירות המסך
			43
			מקשי פונקציה
			38
			מקשי פונקציה, זיהוי
			10, 9
			מקש סמל Windows, זיהוי
			10, 9
			מתאם AC
			זיהוי
			19
			חיבור
			73

עדכונים	158	שחזור ברירות מחדל של אבטחה	151	תצוגה חיצונית	63
פריסה	157	שחזור הגדרות היצרן	147	תקליטור אינו פועל	62
קורא כרטיסי ביקור	67	שחזור הכונן הקשיח	143	פתרון בעיות, בעיות ברשת	
שחזור	157	שימור, מתח	81	האלחוטית	30
תוכנה של קורא כרטיסי ביקור	67	שינוי סדר האתחול	155	פתרון בעיות מודם	36
תוכניות צריכת חשמל	70	שם מוצר ומק"ט, מחשב	19		
תוכנת HP Connection Manager	22	שפה, שינוי ב-Computer Setup	148	צ	
תוכנת Wireless Assistant (מסייע		שקע RJ-45 (רשת), זיהוי	15, 14	אג	
אלחוט)	21	שקעים		מקשים חמים עבור בהירות	
תוכנת המודם		RJ-45 (רשת)	15, 14	המסך	43
בעיות התחברות בנסיעה	36	יציאת שמע (אוזניות)	14, 13	תמונה, מעבר	41
הגדרה/הוספה של מיקום	34	שקע יציאת שמע (אוזניות)	14, 13	צג, חיבור	53
תוכנת מאחה הדיסק	86	שרת PXE	153	צמצום הפרעה	32
תוכנת מולטימדיה, התקנה	50				
תוכנת ניקוי הדיסק	86	ת		ק	
תחזוקה		תא הכונן הקשיח	16	קודי אבטחה של הרשת	
מאחה הדיסק	86	תא השדרוג		SSID	31
ניקוי הדיסק	86	החלפת כונן אופטי	95	מפתח רשת	31
תמונת מסך, מעבר	41	החלפת כונן קשיח	92	קודים של מדינה/אזור, DVD	58
תמיכה בהתקני USB מדור קודם	99,	תאים		קורא טביעות אצבע, זיהוי	5, 7, 8
145, 149		כונן קשיח	16	קורא כרטיסי מדיה	12, 104
תמיכה בהתקנים מדור קודם,		סוללה	19	קורא כרטיסים חכמים, זיהוי	14
USB	145, 149	תא סוללה	15, 19		
תפס, לשחרור הסוללה	16	תאריך ושעה במערכת	147	ר	
תפס לשחרור, סוללה	16	תוויות		רישום ל-HP SpareKey	148
תפס לשחרור הסוללה	16, 75	Bluetooth	19	רכזות	98
תפס לשחרור הצג, זיהוי	11	HP Mobile Broadband		רכזות USB	98
תפריט File (קובץ)	147	Module (מודול פס רחב נייד של		רכיבי הצג	16
תפריט Security (אבטחה)		HP)	19	רכיבים	
Automatic DriveLock (נעילת כונן		SIM	19	אנטנות אלחוט	17
אוטומטית)	148	WLAN	19	חומרה נוספת	18
Disk Sanitizer	148	אישור אלחוט	19	חזית	10
DriveLock	148	תוויות שירות	19	חלק אחורי	14
HP SpareKey	148	תעודת מקוריות של Microsoft	19	לוח תחתון	15
System Ids (מזהי מערכת)	148	תקינה	19	עליונים	1
איפוס של קורא טביעות אצבע		תוויות Bluetooth	19	צג	16
באתחול	148	תוויות WLAN	19	צד ימין	11
הגדרת סיסמת מנהל מערכת של		תוויות אישור אלחוט	19	צד שמאל	13
BIOS	148	תוויות שירות	19	רמקולים, זיהוי	11
הצג תמיד בקשת רישום ל-HP)		תוויות תעודת מקוריות	19	רמת סוללה חלשה	77
SpareKey	148	תוויות תעודת מקוריות של		רמת סוללה חלשה במיוחד	77
מדיניות סיסמאות	148	Microsoft	19	רשת אלחוטית (WLAN)	
רישום ל-HP SpareKey	148	תוכנה		אבטחה	23
שינוי סיסמה	148	HP Connection Manager (מנהל		חיבור	24
System Configuration (תצורת		החיבורים של HP)	22	חיבור WLAN בחברה	24
המערכת)	148	Wireless Assistant (מסייע		חיבור WLAN ציבורי	24
תצורות ההתקן	149	אלחוט)	21	טווח פונקציונלי	25
תקליטור Blu-ray (BD)	55	מאחה הדיסק	86	ציוד דרוש	23
		ניקוי הדיסק	86		
		עדכון BIOS	137		
				ש	
				שחזור f11	143

V
Virtualization Technology
150 (טכנולוגיית הדמיה)

ExpressCard
הגדרת תצורה 106
הכנסה 106
הסרה 107
הסרת התושבת 106
הפסקת פעולה 107

תקליטור אופטי
הסרה 60
שימוש 56

H
Hibernation (מצב שינה)
הפעלה 70
יציאה 70
מופעל במצב של רמת סוללה חלשה
במיוחד 77
HP 3D DriveGuard 87
HP Client Configuration
Manager 160, 158
HP Client Manager עבור
Altiris 158
HP QuickLook 149
HP System Software
Manager 161, 158

L
LAN, חיבור 37
LAN Power Save (חיסכון בחשמל
ברשת LAN) 150

M
McAfee Total Protection 130,
131
MultiBoot Express 156, 152
MultiMediaCard 104

N
Network Service Boot 153
num lock, לוח מקשים חיצוני 46

P
Power Assistant 72

S
Sleep (שינה)
הפעלה 69
יציאה 69

T
TPM Embedded Security (אבטחה
משובצת מסוג TPM) 148
Intel® Trusted Execution) TXT
(Technology) 150

A
Altiris Deployment Solutions 157
AutoPlay (הפעלה אוטומטית) 58

B
Backup and Restore Center (מרכז
הגיבוי והשחזור) 140, 141
BD
הסרה 60, 61
העתקה 59
הפעלה 57

C
CD
הסרה 60, 61
העתקה 59
הפעלה 57
Computer Setup
אבטחת ההתקן 128
הגדרת בקשת MultiBoot
Express 156
הגדרת סדר אתחול 155
הפעלת התקנים הניתנים
לאתחול 153
ניווט ובחירה 145
סיסמת DriveLock 122
סיסמת מנהל מערכת של
BIOS 120
שחזור הגדרות היצרן 146
תפריט File (קובץ) 147
תפריט Security (אבטחה) 147
תפריט System Configuration
(תצורת המערכת) 148

D
DriveLock, אוטומטי 148
DVD
הסרה 60, 61
העתקה 59
הפעלה 57
שינוי הגדרות מדינה/אזור 58
DVD של מערכת ההפעלה Windows
Vista 143

E
Execution Disable (השבתת
ביצועים) 149

