

מדריך למשתמש במחשב הנייד HP ProBook

הודעה אודות המוצר

מדריך זה למשתמש מתאר את המאפיינים הנפוצים ברוב הדגמים. ייתכן שמאפיינים מסוימים לא יהיו זמינים במחשב שברשותך.

Bluetooth הוא סימן מסחרי הנמצא בבעלות בעליו וחברת Hewlett-Packard משתמשת בו ברישיון. Intel הוא סימן מסחרי של Intel Corporation בארה"ב ובמדינות/אזורים אחרים. Java הוא סימן מסחרי בארה"ב של Sun Microsystems, Inc. Microsoft ו-Windows הם סימנים מסחריים רשומים בארה"ב של Microsoft Corporation. הסמל SD הוא סימן מסחרי של בעליו.

המידע הנכלל במסמך זה נתון לשינויים ללא הודעה מוקדמת. האחריות הבלעדית למוצרים ולשירותים של HP מפורטת במפורש בכתב האחריות הנלווה למוצרים ולשירותים אלו. אין להבין מתוך הכתוב לעיל כי תחול על המוצר אחריות נוספת כלשהי. חברת HP לא תישא באחריות לשגיאות טכניות או לשגיאות עריכה או להשמטות הכלולות במסמך זה.

מהדורה ראשונה: ספטמבר 2009

מק"ט מסמך: 570790-BB1

הודעת אזהרה בנושא בטיחות

אזהרה! כדי להפחית את הסיכון של פגיעות הקשורות לחום או להתחממות יתר של המחשב, אל תניח את המחשב ישירות על הרגליים שלך ואל תחסום את פתחי האוורור של המחשב. יש להשתמש במחשב רק על גבי משטח קשיח וישר. הימנע מחסימת פתחי האוורור כתוצאה מהצבת משטח קשיח, כגון מדפסת אופציונלית סמוכה, או עצמים רכים, כגון כריות, שטיחים או בגדים, בסמוך לפתחי האוורור. כמו כן, אל תאפשר למתאם ה-AC לבוא במגע עם העור או עם עצמים רכים, כגון כריות, שטיחים או בגדים, במהלך ההפעלה. המחשב ומתאם AC עומדים במגבלות הטמפרטורה למשטחים הבאים במגע עם המשתמש, כפי שהוגדרו בתקן הבטיחות הבינלאומי לצידוד בתחום טכנולוגיית המידע (IEC 60950).

תוכן העניינים

1 מאפיינים

1	זיהוי חומרה
1	רכיבי הלוח העליון
1	לוח מגע
3	נוריות
5	לחצנים וקורא טביעות אצבע
9	מקשים
10	רכיבי החזית
11	רכיבים בצד ימין
13	רכיבים בצד שמאל
14	רכיבים בחלק האחורי
15	רכיבי הלוח התחתון
16	רכיבי הצג
17	אנטנות אלחוט (בדגמים נבחרים בלבד)
18	רכיבי חומרה נוספים
19	זיהוי התוויות

2 אלחוט, מודם ורשת תקשורת מקומית

20	שימוש בהתקנים אלחוטיים (בדגמים נבחרים בלבד)
20	זיהוי סמלי אלחוט ורשת
21	שימוש בפקדי אלחוט
21	שימוש בלחצן האלחוט
21	שימוש בתוכנה Wireless Assistant (מסייע אלחוט) (בדגמים נבחרים בלבד)
22	שימוש ב-HP Connection Manager (בדגמים נבחרים בלבד)
22	שימוש בפקדי מערכת ההפעלה
23	שימוש בהתקן WLAN (בדגמים נבחרים בלבד)
23	הגדרת WLAN
23	הגנה על רשת ה-WLAN שברשותך
24	חיבור לרשת WLAN
25	נדידה לרשת אחרת
26	שימוש ב-HP Mobile Broadband (פס רחב נייד של HP) (בדגמים נבחרים בלבד)
26	הכנסת SIM
27	הסרת SIM
29	שימוש בהתקן Bluetooth אלחוטי
29	Bluetooth ו-Internet Connection Sharing (שיתוף חיבורי אינטרנט) (ICS)
30	פתרון בעיות בחיבור האלחוטי
30	לא ניתן ליצור חיבור WLAN
31	לא ניתן להתחבר לרשת מועדפת
31	קודי האבטחה הנוכחיים של הרשת אינם זמינים

32	חיבור ה-WLAN חלש מאוד
32	לא ניתן להתחבר לנתב האלחוטי
33	שימוש במודם (בדגמים נבחרים בלבד)
33	חיבור כבל מודם
33	חיבור מתאם כבל מודם ספציפי למדינה/אזור
34	בחירה של הגדרת מיקום
34	הצגת המיקום הנוכחי שנבחר
35	הוספת מיקומים חדשים בזמן נסיעה
36	פתרון בעיות התחברות בנסיעה
37	חיבור לרשת תקשורת מקומית (LAN)

3 התקני הצבעה ומקלדת

38	שימוש בהתקני הצבעה
38	הגדרת העדפות עבור התקני הצבעה
38	שימוש בלוח המגע
38	שימוש במוט הצבעה (בדגמים נבחרים בלבד)
38	חיבור עכבר חיצוני
38	שימוש במקלדת
38	שימוש במקשים חמים
39	הצגת מידע אודות המערכת
40	כניסה למצב Standby (המתנה)
41	מעבר בין תמונות המסך
42	מציג את תוכנת Power Assistant
43	הפחתת בהירות המסך
43	הגברת בהירות המסך
44	שימוש ב-HP QuickLook 3
44	שימוש בלוחות מקשים
44	שימוש בלוח המקשים המספרי המשובץ
45	הפעלה והשבתה של לוח המקשים המספרי המשובץ
45	החלפת פונקציות מקשים בלוח המקשים המספרי המשובץ
45	שימוש בלוח המקשים המספרי המשולב
46	שימוש בלוח מקשים מספרי חיצוני אופציונלי
47	ניקוי לוח המגע והמקלדת

4 מולטימדיה

48	מאפייני מולטימדיה
48	כוונן עוצמת הקול
49	תוכנות מולטימדיה
50	גישה לתוכנות המולטימדיה המותקנות מראש
50	התקנת תוכנות מולטימדיה מתוך תקליטור
51	שמע
51	חיבור התקני שמע חיצוניים
51	בדיקת פונקציות השמע שלך
53	וידאו
53	חיבור צג VGA או מקרן חיצוני
53	שימוש ביציאת הצג החיצוני
53	שימוש ביציאת DisplayPort
55	כונן אופטי (בדגמים נבחרים בלבד)
55	זיהוי הכונן האופטי
55	שימוש בתקליטורים אופטיים (BD, DVD, CD)

56	בחירה בתקליטור המתאים (תקליטורי CD, DVD ו-BD)
56	תקליטורי CD-R
56	תקליטורי CD-RW
56	תקליטורי DVD±R
56	תקליטורי DVD±RW
56	תקליטורי LightScribe DVD+R
57	תקליטורי Blu-ray (BD)
57	הפעלת DVD, CD או BD
58	הגדרת התצורה של AutoPlay (הפעלה אוטומטית)
58	שינוי הגדרות מדינה/אזור של DVD
58	הקפדה על אזהרה בנושא זכויות יוצרים
59	העתקת תקליטורי CD, DVD או BD
59	יצירה (צריבה) של CD, DVD או BD
60	הסרת תקליטור אופטי (CD, DVD או BD)
60	פתרון בעיות
60	מגש התקליטור האופטי אינו נפתח להסרת תקליטור CD, DVD או BD
61	המחשב אינו מזהה את הכונן האופטי
61	תקליטור אינו פועל
62	תקליטור אינו פועל באופן אוטומטי
62	סרט עוצר, קופץ או מופעל באופן לא יציב
63	סרט אינו ניתן לצפייה בתצוגה החיצונית
63	תהליך צריבת התקליטור אינו מתחיל, או שהוא נעצר לפני השלמתו
63	יש להתקין מחדש מנהל התקן של התקן
63	השגת מנהלי ההתקן העדכניים ביותר של HP
64	השגת מנהלי התקן של Microsoft
65	מצלמת אינטרנט (בדגמים נבחרים בלבד)
65	התאמת מאפייני מצלמת האינטרנט
66	לכידת תמונות של כרטיסי ביקור

5 ניהול צריכת חשמל

68	הגדרה של אפשרויות צריכת החשמל
68	שימוש במצבים של חיסכון בחשמל
68	כניסה ויציאה ממצב Standby (המתנה)
69	הפעלה של מצב Hibernation (מצב שינה) ויציאה ממנו
70	שימוש ב-Power Meter (מד צריכת חשמל)
70	שימוש בערכות צריכת חשמל
71	הצגת הערכה הנוכחית
71	בחירת ערכת צריכת חשמל אחרת
71	התאמה אישית של אפשרויות צריכת חשמל
71	הגדרת הגנה באמצעות סיסמה עם היציאה ממצב Standby (המתנה)
72	שימוש ב-Power Assistant (בדגמים נבחרים בלבד)
72	הפעלת Power Assistant
72	שימוש במקור מתח AC חיצוני
73	חיבור מתאם AC
73	שימוש במתח הסוללה
74	הצגת כמות הטעינה הנוותרת של הסוללה
74	הכנסה או הסרה של הסוללה
75	טעינת סוללה
76	מיטוב משך הפריקה של הסוללה
76	ניהול רמות סוללה חלשה

76	זיהוי רמות של סוללה חלשה
77	פתרון מצב של רמת סוללה חלשה
77	פתרון מצב של רמת סוללה חלשה כאשר ישנו מקור מתח חיצוני זמין
77	פתרון מצב של רמת סוללה חלשה כאשר ישנה סוללה טעונה זמינה
77	פתרון מצב של רמת סוללה חלשה כאשר אין מקור מתח זמין
77	פתרון מצב של רמת סוללה חלשה כשהמחשב אינו יכול לצאת מ-Hibernation (מצב שינה)
77	כיוול סוללה
77	שלב 1: טעינת הסוללה במלואה
78	שלב 2: השבתה של מצב Hibernation (מצב שינה) ומצב Standby (המתנה)
78	שלב 3: פריקת הסוללה
79	שלב 4: טעינה מלאה מחדש של הסוללה
79	שלב 5: הפעלה מחדש של מצב Hibernation (מצב שינה) ומצב Standby (המתנה)
79	שימור מתח הסוללה
79	אחסון סוללה
79	השלכת סוללה משומשת
80	החלפת הסוללה
81	בדיקת מתאם AC
81	כיבוי המחשב

6 כוננים

82	זיהוי כוננים מותקנים
82	טיפול בכוננים
83	שיפור הביצועים של הכונן הקשיח
83	שימוש במאחה הדיסק
83	שימוש בניקוי הדיסק
84	שימוש ב-HP 3D DriveGuard
84	זיהוי סטטוס הכלי HP 3D DriveGuard
84	שימוש בתוכנת HP 3D DriveGuard
86	החלפת כונן קשיח בתא הכונן הקשיח
89	החלפת כונן בתא השדרוג
89	הסרת תושבת ההגנה
89	החלפת כונן קשיח
92	החלפת כונן אופטי

7 התקנים חיצוניים

95	שימוש בהתקן USB
95	חיבור התקן USB
95	הפסקת פעולה או הסרה של התקן USB
96	שימוש בתמיכה בהתקני USB מדור קודם
97	שימוש בהתקן 1394
97	חיבור התקן 1394
97	הפסקת פעולה או הסרה של התקן 1394
98	שימוש בהתקן טורי (בדגמים נבחרים בלבד)
99	שימוש בכוננים חיצוניים
99	שימוש בהתקנים חיצוניים אופציונליים
100	שימוש בהתקן עגינה

8 כרטיסי מדיה חיצוניים

101	שימוש בכרטיסים של קורא כרטיסי מדיה
101	הכנסת כרטיס דיגיטלי
102	הפסקת הפעולה או הסרה של כרטיס דיגיטלי
103	שימוש בכרטיסי ExpressCard (בדגמים נבחרים בלבד)
103	הגדרת תצורה של כרטיס ExpressCard
103	הכנסת כרטיס ExpressCard
104	הפסקת פעולה והסרה של כרטיס ExpressCard
106	שימוש בכרטיסים חכמים (בדגמים נבחרים בלבד)
106	הכנסת כרטיס חכם
106	הסרת כרטיס חכם

9 מודולי זיכרון

108	הוספה או החלפה של מודול זיכרון בחריץ המודול להרחבת הזיכרון
111	שדרוג מודול זיכרון בחריץ מודול הזיכרון הראשי
115	הרחבת שטח הכונן הקשיח עבור קובץ Hibernation (מצב שינה)

10 אבטחה

116	הגנה על המחשב
117	שימוש בסיסמאות
117	הגדרת סיסמאות ב-Windows
117	הגדרת סיסמאות ב-Computer Setup
118	סיסמת מנהל מערכת של BIOS
119	ניהול של סיסמת מנהל המערכת של BIOS
121	הזנה של סיסמת מנהל המערכת של BIOS
121	שימוש ב-DriveLock של Computer Setup
122	הגדרה של סיסמת DriveLock
123	הזנה של סיסמת DriveLock
124	שינוי סיסמת DriveLock
125	הסרה של הגנת DriveLock
125	שימוש ב-Auto DriveLock של Computer Setup
125	הזנת סיסמה של Automatic DriveLock
126	הסרה של הגנת Automatic DriveLock
127	שימוש במאפייני האבטחה של Computer Setup
127	אבטחת התקני מערכת
127	הצגת מידע מערכת ב-Computer Setup
128	שימוש במזהי המערכת ב-Computer Setup
129	שימוש בתוכנת אנטי-וירוס
130	שימוש בתוכנת חומת אש
131	התקנת עדכוני אבטחה קריטיים
132	שימוש ב-HP ProtectTools Security Manager (בדגמים נבחרים בלבד)
133	התקנת כבל אבטחה

11 עדכוני תוכנה

134	עדכון תוכנה
134	עדכון ה-BIOS
135	איתור גרסת ה-BIOS
136	הורדת עדכון BIOS
137	עדכון תוכניות ומנהלי התקן

12 גיבוי ושחזור

139	גיבוי המידע
140	ביצוע שחזור
140	שחזור המידע שלך
140	שחזור מערכת ההפעלה והתוכניות

Computer Setup 13

141	הפעלת Computer Setup
141	שימוש ב-Computer Setup
141	ניווט ובחירה ב-Computer Setup
142	שחזור הגדרות היצרן ב-Computer Setup
143	תפריטי Computer Setup
143	תפריט File (קובץ)
143	תפריט Security (אבטחה)
144	תפריט System Configuration (תצורת המערכת)

MultiBoot 14

148	אודות סדר התקני האתחול
149	הפעלת התקני אתחול ב-Computer Setup
150	שקילת שינויים בסדר האתחול
151	בחירת העדפות MultiBoot
151	הגדרת סדר אתחול חדש ב-Computer Setup
151	בחירת התקן אתחול באופן פעיל, באמצעות הודעת F9
152	הגדרה של בקשת MultiBoot Express
152	הזנה של העדפות MultiBoot Express

15 ניהול והדפסה

153	שימוש בפתרונות לניהול מחשבי לקוח
153	קביעת תצורה ופריסה של הדמיית תוכנות
154	ניהול ועדכון של תוכנות
154	HP Client Manager עבור Altiris (בדגמים נבחרים בלבד)
156	HP CCM (Client Configuration Manager) (בדגמים נבחרים בלבד)
157	HP SSM (System Software Manager)
158	שימוש במנהל התקן ההדפסה האוניברסלי של HP (בדגמים נבחרים בלבד)

159	אינדקס
-----	--------

זיהוי חומרה

רכיבים הכלולים במחשב עשויים להשתנות בהתאם למדינה/אזור ולדגם. האיורים בפרק זה מציגים את המאפיינים הסטנדרטיים ברוב דגמי המחשב.

לקבלת רשימה של רכיבי החומרה המותקנים במחשב, פעל בהתאם לשלבים הבאים:

1. בחר **Start** (התחל) < **My Computer** (המחשב שלי).
 2. בחלונת השמאלית או הימנית של החלון System Tasks (משימות מערכת), לחץ על **View system information** (הצג מידע מערכת).
 3. בחר בכרטיסייה **Hardware** (חומרה) < **Device Manager** (מנהל ההתקנים).
- כמו כן, באפשרותך להוסיף רכיבי חומרה או לשנות את תצורת ההתקן באמצעות Device Manager (מנהל ההתקנים).

רכיבי הלוח העליון

לוח מגע

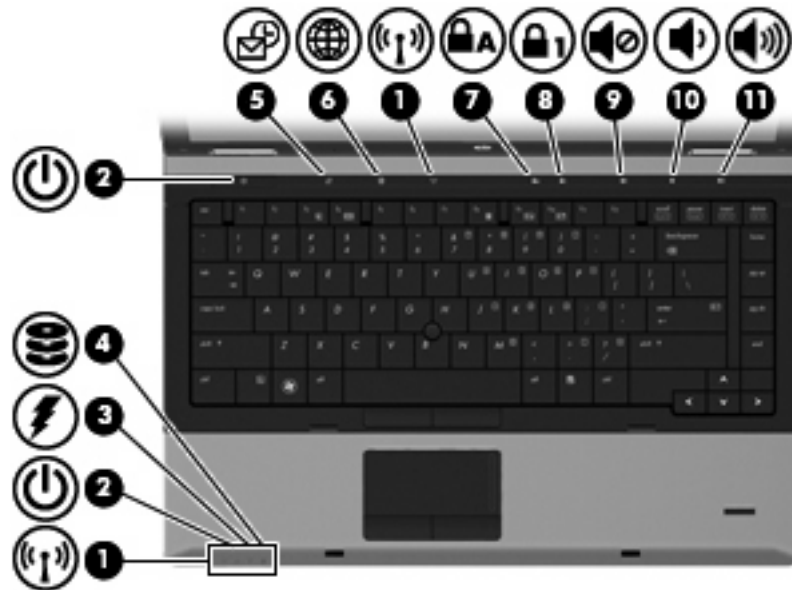


רכיב	תיאור
(1)	מוט הצבעה (בדגמים נבחרים בלבד)* להזזת המצביע ולבחירה או הפעלה של פריטים על המסך.
(2)	לחצן שמאלי של מוט הצבעה (בדגמים נבחרים בלבד)* פועל כמו הלחצן השמאלי בעכבר חיצוני.
(3)	לוח מגע* להזזת המצביע ולבחירה או הפעלה של פריטים על המסך.
(4)	לחצן שמאלי של לוח המגע* פועל כמו הלחצן השמאלי בעכבר חיצוני.

רכיב	תיאור
(5)	לחצן ימני של מוט הצבעה (דגמים נבחרים בלבד)* פועל כמו הלחצן הימני בעכבר חיצוני.
(6)	אזור הגלילה של לוח המגע לגלילה למעלה או למטה.
(7)	לחצן ימני של לוח המגע* פועל כמו הלחצן הימני בעכבר חיצוני.

*טבלה זו מתארת את הגדרות היצרן. להצגה או שינוי של העדפות התקני ההצבעה, בחר **Start** (התחל) < **Control Panel** (לוח הבקרה) < **Printers and Other Hardware** (מדפסות ורכיבי חומרה אחרים) < **Mouse** (עכבר).

הערה: עיין באיור התואם ביותר למחשב שברשותך.

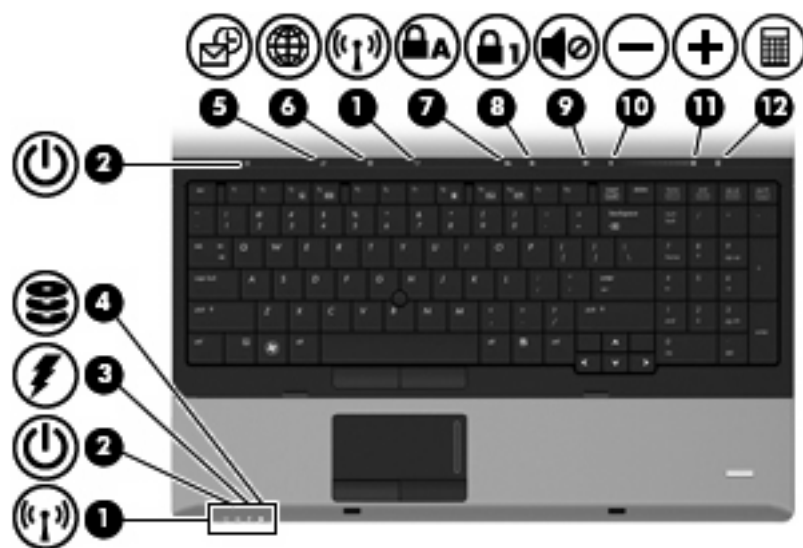


תיאור	רכיב
<ul style="list-style-type: none"> נורית בצבע כחול: התקן אלחוטי משולב, כגון התקן רשת תקשורת מקומית אלחוטית (WLAN), מודול הפס הרחב הנייד של HP (בדגמים נבחרים בלבד), ו/או התקן Bluetooth® מופעל. נורית בצבע ענבר: כל ההתקנים האלחוטיים כבויים. 	<p>(1) נוריות אלחוט * (2)</p>
<ul style="list-style-type: none"> נורית דולקת: המחשב פועל. נורית מהבהבת: המחשב נמצא במצב Standby (המתנה). נורית כבויה: המחשב כבוי או נמצא במצב Hibernation (מצב שינה). 	<p>(2) נוריות הפעלה (2)†</p>
<ul style="list-style-type: none"> נורית בצבע ענבר: מתבצעת טעינה של סוללה. נורית בצבע טורקיז: סוללה קרובה לקיבולת של טעינה מלאה. נורית מהבהבת בצבע ענבר: סוללה המשמשת כמקור המתח היחיד של המחשב הגיעה לרמה של סוללה חלשה. כשהסוללה חלשה במיוחד, נורית הסוללה מתחילה להבהב במהירות. נורית כבויה: אם המחשב מחובר למקור מתח חיצוני, הנורית נכבית כאשר כל הסוללות במחשב נטענו במלואן. אם המחשב לא מחובר למקור מתח חיצוני, הנורית נשארת כבויה עד שהסוללה מגיעה לרמה של סוללה חלשה. 	<p>(3) נורית הסוללה</p>
<ul style="list-style-type: none"> נורית מהבהבת בצבע טורקיז: מתבצעת גישה לכונן הקשיח או לכונן האופטי (בדגמים נבחרים בלבד). נורית בצבע ענבר: הכלי HP 3D DriveGuard השבית זמנית את הכונן הקשיח. 	<p>(4) נורית הכונן</p>
<ul style="list-style-type: none"> נורית דולקת: המחשב פועל. נורית כבויה: המחשב כבוי, במצב Standby (המתנה) או במצב Hibernation (מצב שינה). 	<p>(5) נורית QuickLook</p>

רכיב	תיאור
(6)	נורית QuickWeb נורית דולקת: נעשה שימוש בדפדפן האינטרנט.
(7)	נורית Caps lock נורית דולקת: הפונקציה Caps lock מופעלת.
(8)	נורית Num lock נורית דולקת: הפונקציה Num lock מופעלת או שהמקשים בלוח המקשים המספרי המשובץ מופעלים.
(9)	נורית השתקת עוצמת הקול <ul style="list-style-type: none"> נורית בצבע טורקיז: צילי הרמקולים מופעלים. נורית בצבע ענבר: צילי הרמקולים כבויים.
(10)	נורית החלשת עוצמת הקול נורית מהבהבת: מתבצע שימוש בלחצן החלשת עוצמת הקול כדי להפחית את עוצמת הקול של הרמקולים.
(11)	נורית הגברת עוצמת הקול נורית מהבהבת: מתבצע שימוש בלחצן הגברת עוצמת הקול כדי להגביר את עוצמת הקול של הרמקולים.

*שתי נוריות האלחוט מציגות את אותו המידע. הנורית שעל לחצן האלחוט גלויה רק כאשר המחשב פתוח. נורית האלחוט בחזית המחשב גלויה הן כאשר המחשב פתוח והן כשהוא סגור.


†שתי נוריות ההפעלה מציגות את אותו המידע. הנורית שעל לחצן ההפעלה גלויה רק כאשר המחשב פתוח. נורית ההפעלה בחזית המחשב גלויה הן כאשר המחשב פתוח והן כשהוא סגור.



רכיב	תיאור
(1)	נוריות אלחוט (2)* <ul style="list-style-type: none"> נורית בצבע כחול: התקן אלחוטי משולב, כגון התקן רשת תקשורת מקומית אלחוטית (WLAN), מודול הפס הרחב הנייד של HP (בדגמים נבחרים בלבד), ו/או התקן Bluetooth®. מופעל. נורית בצבע ענבר: כל ההתקנים האלחוטיים כבויים.
(2)	נוריות הפעלה (2)† <ul style="list-style-type: none"> נורית דולקת: המחשב פועל. נורית מהבהבת: המחשב נמצא במצב Standby (המתנה). נורית כבויה: המחשב כבוי או נמצא במצב Hibernation (מצב שינה).
(3)	נורית הסוללה <ul style="list-style-type: none"> נורית בצבע ענבר: מתבצעת טעינה של סוללה. נורית בצבע טורקיז: סוללה קרובה לקיבולת של טעינה מלאה.

רכיב	תיאור
	<ul style="list-style-type: none"> • נורית מהבהבת בצבע ענבר: סוללה המשמשת כמקור המתח היחיד של המחשב הגיעה לרמה של סוללה חלשה. כשהסוללה חלשה במיוחד, נורית הסוללה מתחילה להבהב במהירות. • נורית כבויה: אם המחשב מחובר למקור מתח חיצוני, הנורית נכבית כאשר כל הסוללות במחשב נטענו במלואן. אם המחשב לא מחובר למקור מתח חיצוני, הנורית נשארת כבויה עד שהסוללה מגיעה לרמה של סוללה חלשה.
(4) נורית הכוון	<ul style="list-style-type: none"> • נורית מהבהבת בצבע טורקיז: מתבצעת גישה לכוון הקשיח או לכוון האופטי (בדגמים נבחרים בלבד). • נורית בצבע ענבר: הכלי HP 3D DriveGuard השבית זמנית את הכוון הקשיח.
(5) נורית QuickLook	<ul style="list-style-type: none"> • נורית דולקת: המחשב פועל. • נורית כבויה: המחשב כבוי, במצב Standby (המתנה) או במצב Hibernation (מצב שינה).
(6) נורית QuickWeb	<ul style="list-style-type: none"> • נורית דולקת: נעשה שימוש בדפדפן האינטרנט.
(7) נורית Caps lock	<ul style="list-style-type: none"> • נורית דולקת: הפונקציה Caps lock מופעלת.
(8) נורית Num lock	<ul style="list-style-type: none"> • נורית דולקת: הפונקציה Num lock מופעלת או שהמקשים בלוח המקשים המספרי המשובץ מופעלים.
(9) נורית השתקת עוצמת הקול	<ul style="list-style-type: none"> • נורית בצבע טורקיז: צילי הרמקולים מופעלים. • נורית בצבע ענבר: צילי הרמקולים כבויים.
(10) נורית החלשת עוצמת הקול	<ul style="list-style-type: none"> • נורית מהבהבת: מתבצע שימוש בלחצן החלשת עוצמת הקול כדי להפחית את עוצמת הקול של הרמקולים.
(11) נורית הגברת עוצמת הקול	<ul style="list-style-type: none"> • נורית מהבהבת: מתבצע שימוש בלחצן הגברת עוצמת הקול כדי להגביר את עוצמת הקול של הרמקולים.
(12) נורית מחשבון	<ul style="list-style-type: none"> • נורית דולקת: פונקציית המחשבון של Windows מופעלת.
	<p>*שתי נוריות האלחוט מציגות את אותו המידע. הנורית שעל לחצן האלחוט גלויה רק כאשר המחשב פתוח. נורית האלחוט בחזית המחשב גלויה הן כאשר המחשב פתוח והן כשהוא סגור.</p> <p>*שתי נוריות ההפעלה מציגות את אותו המידע. הנורית שעל לחצן ההפעלה גלויה רק כאשר המחשב פתוח. נורית ההפעלה בחזית המחשב גלויה הן כאשר המחשב פתוח והן כשהוא סגור.</p>

לחצנים וקורא טביעות אצבע

הערה: עיין באיור התואם ביותר למחשב שברשותך. 



תיאור	רכיב
<ul style="list-style-type: none"> כאשר המחשב כבוי, לחץ על הלחצן כדי להפעיל את המחשב. כאשר המחשב פועל, לחץ על הלחצן כדי לכבות את המחשב. כאשר המחשב נמצא במצב Standby (המתנה), לחץ לחיצה קצרה על הלחצן כדי לצאת ממצב Standby (המתנה). כאשר המחשב נמצא במצב Hibernation (מצב שינה), לחץ לחיצה קצרה על הלחצן כדי לצאת ממצב Hibernation (מצב שינה). <p>אם המחשב הפסיק להגיב והליכי הכיבוי של Windows אינם פועלים, לחץ על לחצן ההפעלה במשך 5 שניות לפחות כדי לכבות את המחשב.</p> <p>לקבלת מידע נוסף אודות הגדרות צריכת החשמל במחשב, בחר Start (התחל) < Control Panel (לוח הבקרה) < Performance and Maintenance (ביצועים ותחזוקה) < Power Options (אפשרויות צריכת חשמל).</p>	<p>(1) לחצן הפעלה</p>
<ul style="list-style-type: none"> כאשר המחשב כבוי, לחץ על הלחצן כדי לפתוח את QuickLook. כאשר המחשב מופעל, לחץ על הלחצן כדי לפתוח את Software Setup (התקנת תוכנה). <p>הערה: אם Software Setup (התקנת תוכנה) אינו זמין, ייפתח דפדפן האינטרנט המוגדר כברירת מחדל.</p>	<p>(2) לחצן QuickLook</p>
<ul style="list-style-type: none"> כאשר המחשב כבוי, לחץ על הלחצן כדי לפתוח את QuickWeb. כאשר המחשב מופעל, לחץ על הלחצן כדי לפתוח את דפדפן האינטרנט המוגדר כברירת מחדל. 	<p>(3) לחצן QuickWeb</p>
<p>להפעלה או כיבוי של מאפיין האלחוט, אך לא ליצירת חיבור אלחוטי.</p>	<p>(4) לחצן אלחוט</p>

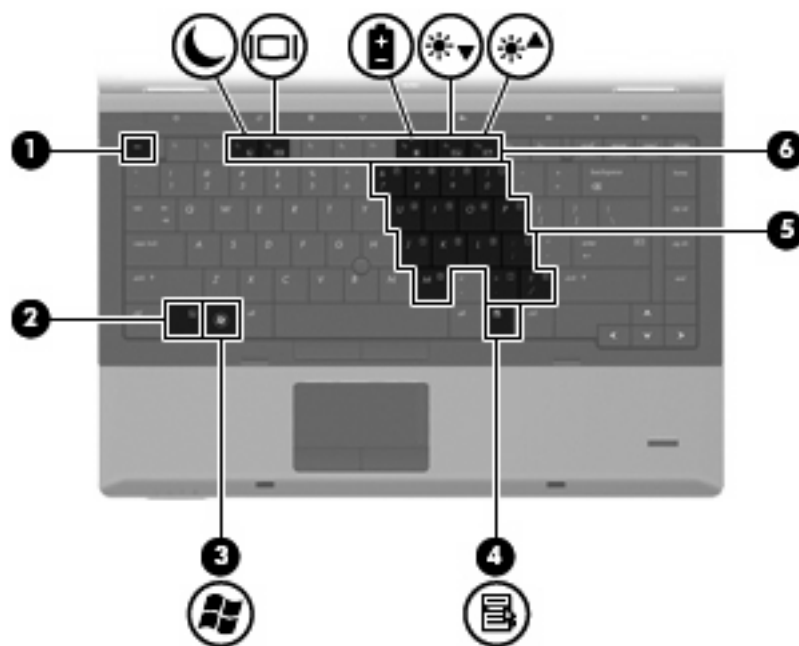
תיאור	רכיב
להשתקה ולשחזור של צלילי הרמקול.	(5) לחצן השתקת עוצמת הקול
להחלשת עוצמת הקול של המחשב.	(6) לחצן החלשת עוצמת הקול
להגברת עוצמת הקול של המחשב.	(7) לחצן הגברת עוצמת הקול
מאפשר כניסה ל-Windows באמצעות טביעת אצבע, במקום כניסה באמצעות סיסמה.	(8) קורא טביעות אצבע (בדגמים נבחרים בלבד)



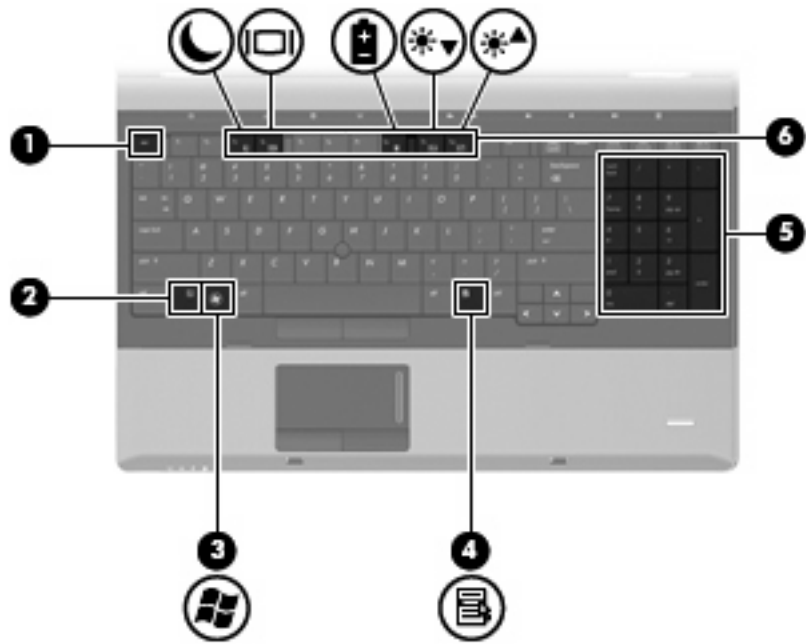
תיאור	רכיב
<ul style="list-style-type: none"> כאשר המחשב כבוי, לחץ על הלחצן כדי להפעיל את המחשב. כאשר המחשב פועל, לחץ על הלחצן כדי לכבות את המחשב. כאשר המחשב נמצא במצב Standby (המתנה), לחץ לחיצה קצרה על הלחצן כדי לצאת ממצב Standby (המתנה). כאשר המחשב נמצא במצב Hibernation (מצב שינה), לחץ לחיצה קצרה על הלחצן כדי לצאת ממצב Hibernation (מצב שינה). <p>אם המחשב הפסיק להגיב והליכי הכיבוי של Windows אינם פועלים, לחץ על לחצן ההפעלה במשך 5 שניות לפחות כדי לכבות את המחשב.</p> <p>לקבלת מידע נוסף אודות הגדרות צריכת החשמל במחשב, בחר Start < (התחל) < Control Panel (לוח הבקרה) < Performance and Maintenance (ביצועים ותחזוקה) < Power Options (אפשרויות צריכת חשמל).</p>	(1) לחצן הפעלה

תיאור	רכיב
<ul style="list-style-type: none"> כאשר המחשב כבוי, לחץ על הלחצן כדי לפתוח את HP QuickLook. כאשר המחשב מופעל, לחץ על הלחצן כדי לפתוח את Software Setup (התקנת תוכנה). <p>הערה: אם Software Setup (התקנת תוכנה) אינו זמין, ייפתח דפדפן האינטרנט המוגדר כברירת מחדל.</p>	<p>(2) לחצן QuickLook</p>
<ul style="list-style-type: none"> כאשר המחשב כבוי, לחץ על הלחצן כדי לפתוח את HP QuickWeb. כאשר המחשב מופעל, לחץ על הלחצן כדי לפתוח את דפדפן האינטרנט המוגדר כברירת מחדל. 	<p>(3) לחצן QuickWeb</p>
<p>להפעלה או כיבוי של מאפיין האלחוט, אך לא ליצירת חיבור אלחוטי.</p>	<p>(4) לחצן אלחוט</p>
<p>להשתקה ולשחזור של צלילי הרמקול.</p>	<p>(5) לחצן השתקת עוצמת הקול</p>
<p>להחלשת עוצמת הקול של המחשב.</p>	<p>(6) לחצן החלשת עוצמת הקול</p>
<p>להגברת עוצמת הקול של המחשב.</p>	<p>(7) לחצן הגברת עוצמת הקול</p>
<p>לפתיחת תכונת המחשבון של Windows.</p>	<p>(8) לחצן מחשבון</p>
<p>מאפשר כניסה ל-Windows באמצעות טביעת אצבע, במקום כניסה באמצעות סיסמה.</p>	<p>(9) קורא טביעות אצבע (בדגמים נבחרים בלבד)</p>

הערה: עיין באיור התואם ביותר למחשב שברשותך.

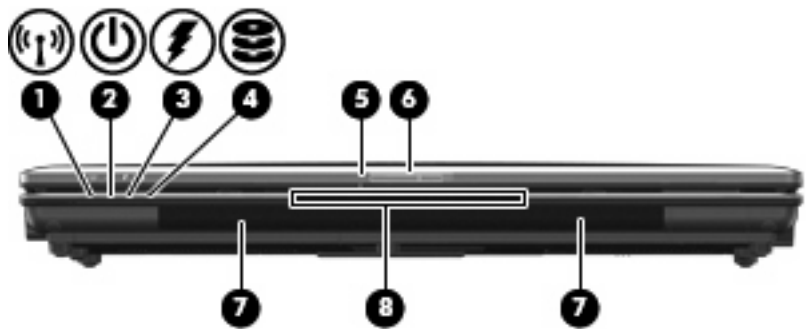


תיאור	רכיב
להצגת מידע אודות המערכת בעת הקשה בשילוב עם מקש fn .	(1) מקש esc
לביצוע פעולות מערכת שכיחות בעת הקשה בשילוב עם מקש פונקציה או עם מקש esc .	(2) מקש fn
להצגת תפריט Start (התחל) של Windows.	(3) מקש סמל Windows
להצגת תפריט הקיצור עבור הפריטים שעליהם מורה המצביע.	(4) מקש יישומי Windows
ניתן להשתמש בו באופן זהה לשימוש במקשים של לוח מקשים מספרי חיצוני.	(5) מקשי לוח המקשים המספרי המשובץ
לביצוע פעולות שכיחות במערכת בעת הקשה בשילוב עם מקש fn .	(6) מקשי פונקציה



תיאור	רכיב
להצגת מידע אודות המערכת בעת הקשה בשילוב עם מקש .fn	מקש esc (1)
לביצוע פעולות מערכת שכיחות בעת הקשה בשילוב עם מקש פונקציה או עם מקש .esc	מקש fn (2)
להצגת תפריט Start (התחל) של Windows.	מקש סמל Windows (3)
להצגת תפריט הקיצור עבור הפריטים שעליהם מורה המצביע.	מקש יישומי Windows (4)
ניתן להשתמש בו באופן זהה לשימוש במקשים של לוח מקשים מספרי חיצוני.	מקשי לוח המקשים המספרי המשולב (5)
לביצוע פעולות שכיחות במערכת בעת הקשה בשילוב עם מקש .fn	מקשי פונקציה (6)

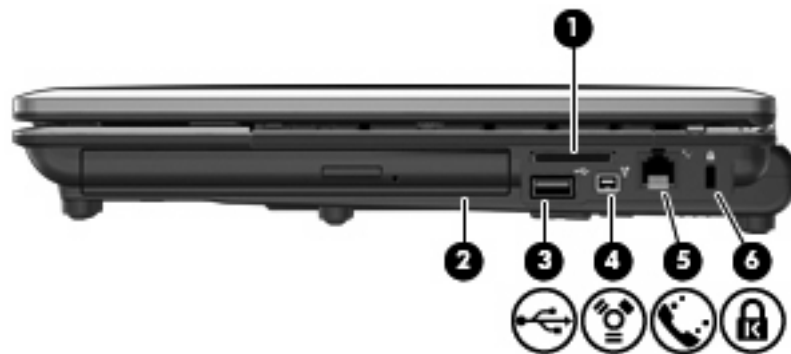
רכיבי החזית



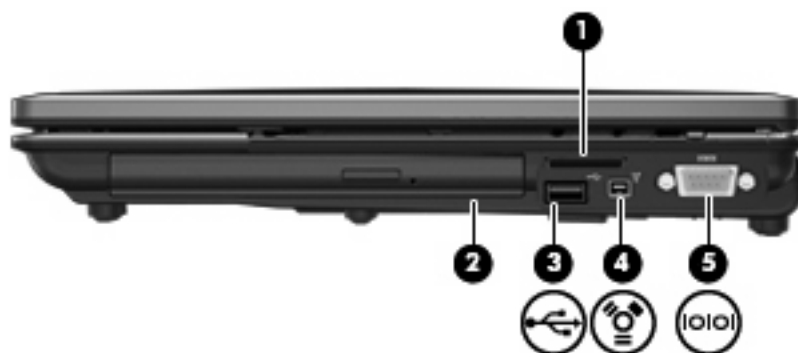
רכיב	תיאור
(1) נורית אלחוט	<ul style="list-style-type: none"> נורית בצבע כחול: התקן אלחוטי משולב, כגון התקן רשת תקשורת מקומית אלחוטית (WLAN), מודול הפס הרחב הנייד של HP (בדגמים נבחרים בלבד), ו/או התקן Bluetooth® מופעל. נורית בצבע ענבר: כל ההתקנים האלחוטיים כבויים.
(2) נורית הפעלה	<ul style="list-style-type: none"> נורית דולקת: המחשב פועל. נורית מהבהבת: המחשב נמצא במצב Standby (המתנה). נורית כבויה: המחשב כבוי או נמצא במצב Hibernation (מצב שינה).
(3) נורית הסוללה	<ul style="list-style-type: none"> נורית בצבע ענבר: מתבצעת טעינה של סוללה. נורית בצבע טורקיז: סוללה קרובה לקיבולת של טעינה מלאה. נורית מהבהבת בצבע ענבר: סוללה המשמשת כמקור המתח היחיד של המחשב הגיעה לרמה של סוללה חלשה. כשהסוללה חלשה במיוחד, נורית הסוללה מתחילה להבהב במהירות. נורית כבויה: אם המחשב מחובר למקור מתח חיצוני, הנורית נכבית כאשר כל הסוללות במחשב נטענו במלואן. אם המחשב לא מחובר למקור מתח חיצוני, הנורית נשארת כבויה עד שהסוללה מגיעה לרמה של סוללה חלשה.
(4) נורית הכונן	<ul style="list-style-type: none"> נורית מהבהבת בצבע טורקיז: מתבצעת גישה לכונן הקשיח או לכונן האופטי (בדגמים נבחרים בלבד). נורית בצבע ענבר: הכלי HP 3D DriveGuard השבית זמנית את הכונן הקשיח.
(5) נורית מצלמת האינטרנט (בדגמים נבחרים בלבד)	נורית דולקת: נעשה שימוש במצלמת האינטרנט.
(6) תפס לשחרור הצג	לפתיחת המחשב.
(7) רמקולים (2)	להפקת צלילים.
(8) חריץ כרטיסי ביקור	להחזקת כרטיס ביקור במקומו כדי שמצלמת האינטרנט (בדגמים נבחרים בלבד) תוכל ללכוד את התמונה.

רכיבים בצד ימין

הערה: עיין באיור התואם ביותר למחשב שברשותך.



(1)	קורא כרטיסי מדיה	לתמיכה בתבניות הבאות של כרטיסים דיגיטליים אופציונליים:
		<ul style="list-style-type: none"> • Memory Stick • Memory Stick Pro • Memory Stick Duo (דרוש מתאם) • Memory Stick Duo Pro (דרוש מתאם) • MultiMediaCard • MultiMediaCard Plus • כרטיס זיכרון (SD) Secure Digital • כרטיס זיכרון (SD) High Capacity Memory Card • כרטיס זיכרון (SD) Memory Card (דרוש מתאם) • xD-Picture Card
(2)	תא שדרוג	לתמיכה בכונן אופטי או בכונן קשיח.
(3)	יציאת USB	לחיבור התקן USB אופציונלי.
(4)	יציאת 1394	לחיבור התקן IEEE 1394 או 1394a אופציונלי, כגון מצלמת וידאו.
(5)	שקע RJ-11 (מודם)	לחיבור כבל מודם.
(6)	חריץ כבל אבטחה	לחיבור כבל אבטחה אופציונלי למחשב.
		הערה: כבל האבטחה מיועד לפעול כגורם מרתיע, אך הוא לא ימנע שימוש לרעה או גניבה של המחשב.



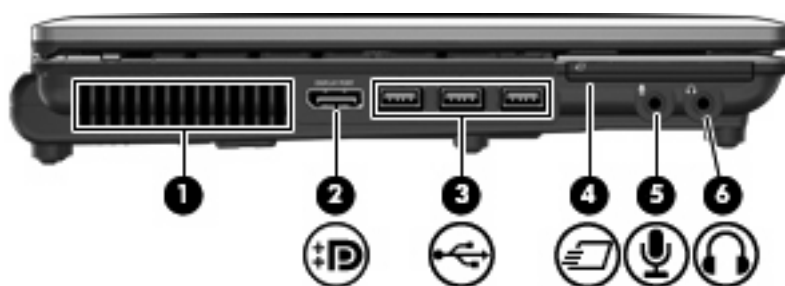
(1)	קורא כרטיסי מדיה	לתמיכה בתבניות הבאות של כרטיסים דיגיטליים אופציונליים:
		<ul style="list-style-type: none"> • Memory Stick • Memory Stick Pro • Memory Stick Duo (דרוש מתאם) • Memory Stick Duo Pro (דרוש מתאם)

- MultiMediaCard
- MultiMediaCard Plus
- כרטיס זיכרון Secure Digital (SD)
- כרטיס זיכרון Secure Digital (SD) High Capacity Memory Card
- כרטיס זיכרון micro Secure Digital (SD) Memory Card (דרוש מתאם)
- xD-Picture Card

(2)	תא שדרוג	לתמיכה בכונן אופטי או בכונן קשיח.
(3)	יציאת USB	לחיבור התקן USB אופציונלי.
(4)	יציאת 1394	לחיבור התקן IEEE 1394 או 1394a אופציונלי, כגון מצלמת וידאו.
(5)	יציאה טורית	לחיבור התקן אופציונלי כגון מודם, עכבר, או מדפסת טוריים.

רכיבים בצד שמאל

הערה: עיין באיור התואם ביותר למחשב שברשותך.



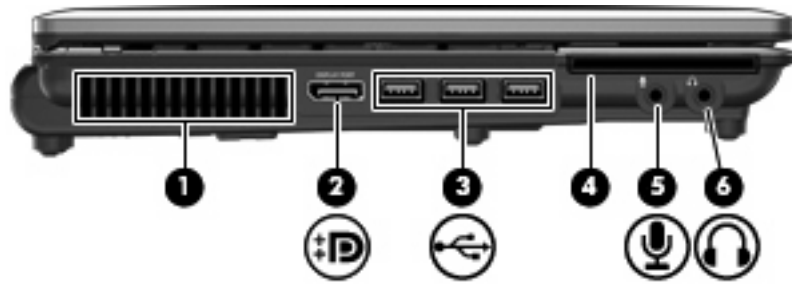
(1) פתח אורור

מאפשר זרימת אוויר לצינור רכיבים פנימיים.

הערה: מאורר המחשב מופעל באופן אוטומטי כדי לצנן רכיבים פנימיים וכדי למנוע התחממות יתר. במסגרת הפעילות השגרתית, זו תופעה רגילה שהמאורר הפנימי נכבה ומופעל באופן מחזורי.

(2)	יציאת DisplayPort	לחיבור התקן תצוגה דיגיטלית אופציונלי כגון צג עם ביצועים גבוהים או מקרן.
(3)	יציאות USB (3)	לחיבור התקני USB אופציונליים.
(4)	חריץ ExpressCard	לתמיכה בכרטיסי ExpressCards אופציונליים.
(5)	שקע כניסת שמע (מיקרופון)	לחיבור התקן אופציונלי כגון מיקרופון אוזניות של מחשב, מיקרופון במערך סטריאופוני או מיקרופון לאוזן אחת.
(6)	שקע יציאת שמע (אוזניות)	להפקת צלילים בעת חיבור לאביזרים אופציונליים, כגון מקוליים סטריאופוניים, אוזניות מסוגים שונים או שמע טלוויזיה.

הערה: כאשר התקן מחובר לשקע האוזניות, המקולי המחשב מושבתים.



תיאור	רכיב
מאפשר זרימת אוויר לצינון רכיבים פנימיים.	(1) פתח אוורור
הערה: מאוורר המחשב מופעל באופן אוטומטי כדי לצנן רכיבים פנימיים וכדי למנוע התחממות יתר. במסגרת הפעילות השגרתית, זו תופעה רגילה שהמאוורר הפנימי נכבה ומופעל באופן מחזורי.	
לחיבור התקן תצוגה דיגיטלי אופציונלי כגון צג בעל ביצועים גבוהים או מקרנים.	(2) יציאת DisplayPort
לחיבור התקני USB אופציונליים.	(3) יציאות USB (3)
תומך בכרטיסים חכמים ובכרטיסי Java™ Card אופציונליים.	(4) קורא כרטיס חכם
לחיבור התקן אופציונלי כגון מיקרופון אוזניות של מחשב, מיקרופון במערך סטריאופוני או מיקרופון לאוזן אחת.	(5) שקע כניסת שמע (מיקרופון)
להפקת צלילים בעת חיבור לאביזרים אופציונליים, כגון רמקולים סטריאופוניים, אוזניות מסוגים שונים או שמע טלוויזיה.	(6) שקע יציאת שמע (אוזניות)
הערה: כאשר התקן מחובר לשקע האוזניות, רמקולי המחשב מושבתים.	

רכיבים בחלק האחורי


הערה: עיין באיור התואם ביותר למחשב שברשותך.

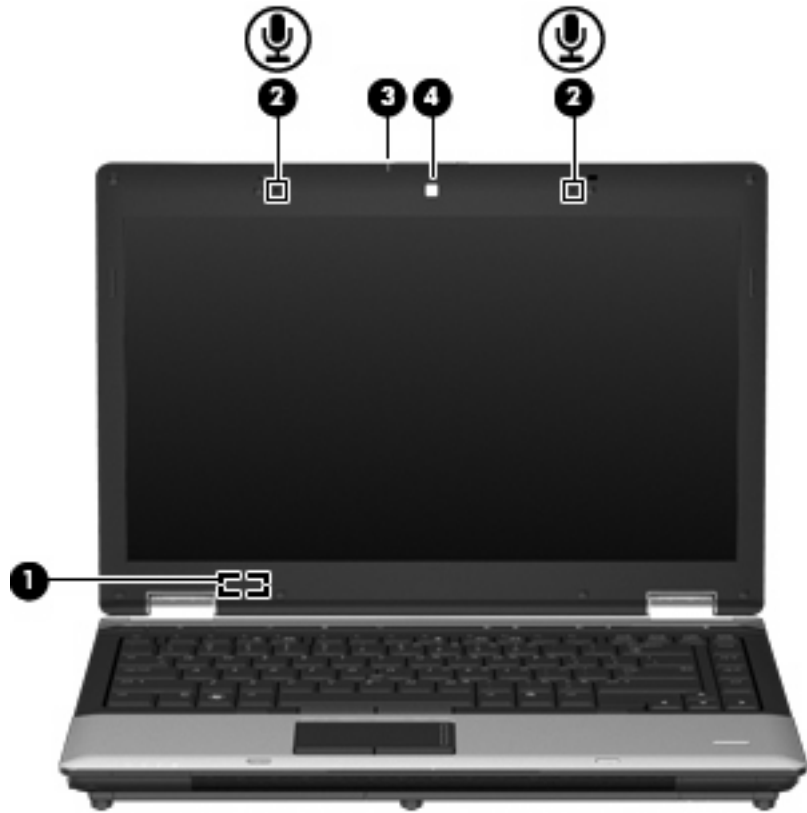


תיאור	רכיב
לחיבור כבל רשת.	(1) שקע RJ-45 (רשת)
לחיבור צג VGA או מקרן חיצוני.	(2) יציאה לצג חיצוני
לחיבור מתאם AC.	(3) מחבר מתח

תיאור	רכיב
להכלת מודול זיהוי מנוי אלחוטי (SIM) (בדגמים נבחרים בלבד). חריץ SIM ממקום בתוך תא הסוללה.	(2) חריץ SIM
לשחרור הסוללה מתא הסוללה.	(3) תפס לשחרור הסוללה
לחיבור התקן עגינה אופציונלי.	(4) מחבר עגינה
לחיבור סוללת עזר אופציונלית.	(5) מחבר לסוללת עזר
להכלת התקן Bluetooth.	(6) תא Bluetooth
מאפשרים לזרימת אוויר לצנן רכיבים פנימיים.	(7) פתחי אוורור (6)
<p>הערה: מאוורר המחשב מופעל באופן אוטומטי כדי לצנן רכיבים פנימיים וכדי למנוע התחממות יתר. במסגרת הפעילות השגרתית, זו תופעה רגילה שהמאוורר הפנימי נכבה ומופעל באופן מחזורי.</p>	
להכלת HP Mobile Broadband Module (מודול פס רחב נייד של HP) (בדגמים נבחרים בלבד).	(8) תא HP Mobile Broadband Module (מודול פס רחב נייד של HP)
<p>הערה: כדי למנוע הפסקת תגובה של המערכת, החלף את המודול האלחוטי במודול אלחוטי המורשה לשימוש במחשב על-ידי הרשות הממשלתית שמסדירה התקנים אלחוטיים במדינה/אזור שלך. אם החלפת את המודול ולאחר מכן הופיעה הודעת אזהרה, הסר את ההתקן ושחזר את הפונקציונליות של המחשב ולאחר מכן פנה אל התמיכה הטכנית באמצעות Help and Support (עזרה ותמיכה).</p>	
להכלת של חריץ מודול להרחבת הזיכרון.	(9) תא מודול הזיכרון
להחזקת הכונן הקשיח.	(10) תא הכונן הקשיח


רכיבי הצג

הערה: ייתכן שהמחשב שברשותך נראה מעט שונה מהאיור בסעיף זה. 



תיאור	רכיב
לכיבוי התצוגה או להפעלת מצב Standby (המתנה) אם הצג נסגר בעוד שהמחשב פועל.	(1) מתג צג פנימי
להקלטת צלילים.	(2) מיקרופונים פנימיים (2)
הערה: אם מופיע סמל של מיקרופון ליד כל שקע מיקרופון, המחשב מצויד במיקרופונים פנימיים.	
נורית דולקת: נעשה שימוש במצלמת האינטרנט.	(3) נורית מצלמת האינטרנט (בדגמים נבחרים בלבד)
להקלטת שמע ווידאו וללכידת תמונות סטילס.	(4) מצלמת אינטרנט (בדגמים נבחרים בלבד)

אנטנות אלחוט (בדגמים נבחרים בלבד)

הערה: ייתכן שהמחשב שברשותך נראה מעט שונה מהאיור בסעיף זה. 



רכיב	תיאור
(1)	אנטנות WWAN *(2)
(2)	אנטנות WLAN *(2)
*אנטנות אלה אינן גלויות לעין מהחלק החיצוני של המחשב. לשידור מיטבי, הקפד שהאזור הסמוך לאנטנות יהיה פנוי ממכשולים.	

להצגת הודעות תקינה של אלחוט, עיין בסעיף המתאים למדינה/אזור שלך ב-Regulatory, Safety and Environmental Notices (הודעות תקינה, בטיחות וסביבה). הודעות אלה ממוקמות ב-Help and Support (עזרה ותמיכה).

רכיבי חומרה נוספים



רכיב	תיאור
(1)	כבל מתח* לחיבור מתאם AC לשקע AC.
(2)	סוללה* להפעלת המחשב כאשר אינו מחובר למקור מתח חיצוני.
(3)	מתאם AC להמרת מתח AC למתח DC.

*מראה כבלי המתח והסוללות משתנה לפי מדינה/אזור.

זיהוי התוויות

התוויות המודבקות על המחשב מספקות מידע שייתכן שתזדקק לו בעת פתרון בעיות במערכת או בעת נסיעה לחו"ל עם המחשב:

- תוויות שירות - מספקת מידע חשוב, לרבות הפרטים הבאים:



- שם המוצר (1). זהו שם המוצר המודבק לחלק הקדמי של המחשב.
 - מספר סידורי (s/n) (2). זהו מזהה אלפא-נומרי שהינו ייחודי לכל מוצר.
 - מק"ט מוצר (p/n) (3). מספר זה מספק מידע ספציפי אודות רכיבי החומרה של המחשב. המק"ט מסייע לטכנאי השירות לקבוע אילו רכיבים וחלקים דרושים.
 - תיאור דגם (4). זהו מזהה אלפא-נומרי שמשמש לאיתור מסמכים, מנהלי התקן ותמיכה עבור המחשב שברשותך.
 - תקופת האחריות (5). מספר זה מתאר את משך תקופת האחריות (בשנים) עבור מחשב זה.
- הקפד שמידע זה יהיה זמין ברשותך בעת הפנייה לתמיכה הטכנית. תוויות תג השירות מודבקות בתחתית המחשב.
- תעודת מקוריות של Microsoft® - מכילה את מפתח המוצר של Windows. ייתכן שתזדקק למפתח המוצר כדי לעדכן את מערכת ההפעלה או לפתור בעיות הקשורות במערכת ההפעלה. תעודה זו מודבקות בתחתית המחשב.
 - תווית תקינה - מספקת מידע תקינה בנוגע למחשב. תווית התקינה מודבקות בתוך תא הסוללה.
 - תוויות אישור אלחוט (בדגמים נבחרים בלבד) - מספקות מידע אודות התקני אלחוט אופציונליים וסימוני האישור של חלק מהמדינות/אזורים שבהם אושרו ההתקנים לשימוש. התקן אופציונלי עשוי להיות התקן רשת תקשורת מקומית אלחוטית (WLAN) או התקן Bluetooth® אופציונלי. אם דגם המחשב שברשותך כולל התקנים אלחוטיים נוספים, תוויות אישור נוספות מצורפות למחשב. ייתכן שמידע זה יידרש לך בעת נסיעות לחו"ל. תוויות אישור של אלחוט מודבקות בתחתית המחשב.
 - תווית SIM (מודול זיהוי מנוי) (בדגמים נבחרים בלבד)—מספקת את ICCID (מזהה כרטיס מעגל משולב) של ה-SIM שלך. תווית זו ממוקמת בתוך תא הסוללה.
 - תווית מספר סידורי של HP Mobile Broadband Module (מודול הפס הרחב הנייד של HP) (בדגמים נבחרים בלבד) - מספקת את המספר הסידורי של HP Mobile Broadband Module (מודול הפס הרחב הנייד של HP) שברשותך. תווית זו ממוקמת בתוך תא הסוללה.

2 אלחוט, מודם ורשת תקשורת מקומית

שימוש בהתקנים אלחוטיים (בדגמים נבחרים בלבד)

טכנולוגיית אלחוט מעבירה נתונים דרך גלי רדיו במקום כבלים. ייתכן שהמחשב שברשותך כולל לפחות אחד מהתקני האלחוט הבאים:

- התקן רשת תקשורת מקומית אלחוטית (WLAN)—מחבר את המחשב לרשתות תקשורת מקומיות אלחוטיות (לרוב נקראות רשתות Wi-Fi אלחוטיות, רשתות LAN אלחוטיות, או רשתות WLAN) במשרדי החברה, בבית ובמקומות ציבוריים, כגון שדות תעופה, מסעדות, בתי קפה, מלונות ואוניברסיטאות. ברשת WLAN, כל התקן אלחוטי נייד מנהל תקשורת עם נתב אלחוטי או נקודת גישה אלחוטית.
- HP Mobile Broadband Module (מודול פס רחב נייד של HP)—התקן רשת תקשורת רחבה אלחוטית (WWAN) המספק גישה למידע בכל מקום שזמין בו שירות של מפעיל רשת סלולרית. ב-WWAN, כל התקן נייד מקיים תקשורת עם תחנת בסיס של מפעיל רשת סלולרית. מפעילי רשתות סלולריות מתקינים רשתות של תחנות בסיס (בדומה למגדלי תקשורת סלולרית) ברחבי שטחים גיאוגרפיים גדולים, המספקים ביעילות כיסוי ברחבי מדינות/אזורים שלמים.
- התקן Bluetooth® - יוצר רשת תקשורת פרטית (PAN) כדי להתחבר להתקנים אחרים התומכים ב-Bluetooth, כגון מחשבים, טלפונים, מדפסות, אוזניות, רמקולים ומצלמות. ב-PAN, כל התקן מתקשר עם התקנים אחרים באופן ישיר ועל ההתקנים להיות קרובים יחסית זה לזה - בדרך כלל בטווח של כ-10 מטרים זה מזה.

מחשבים עם התקני WLAN תומכים באחד או יותר מתקני התעשייה הבאים מסוג IEEE:

- 802.11b, התקן הנפוץ הראשון, תומך בקצבי העברת נתונים של עד 11 Mbps ופועל בתדר של 2.4 GHz.
- 802.11g תומך בקצב העברת נתונים של עד 54 Mbps ופועל בתדר של 2.4 GHz. להתקן WLAN מסוג 802.11g יש תאימות לאחור עם התקני 802.11b, כך שהם יכולים לפעול באותה רשת.
- 802.11a תומך בקצב העברת נתונים של עד 54 Mbps ופועל בתדר של 5 GHz.

הערה: 802.11a אינו תואם ל-802.11b ו-802.11g.






- 802.11n תומך בקצב העברת נתונים של עד 450 Mbps ומסוגל לפעול ב-2.4 GHz או 5 GHz, דבר ההופך אותו לבעל תאימות לאחור עם 802.11a, b ו-g.

הערה: המפרטים עבור WLAN 802.11n הינם מפרטי טיוטה ואינם סופיים. אם קיימים הבדלים בין המפרטים הסופיים לבין מפרטי הטיוטה, הדבר עלול להשפיע על היכולת של המחשב לתקשר עם התקנים אחרים מסוג WLAN 802.11n.

לקבלת מידע נוסף אודות טכנולוגיה אלחוטית, עיין במידע ובקישורים לאתרי האינטרנט המופיעים ב-Help and Support (עזרה ותמיכה).

זיהוי סמלי אלחוט ורשת

סמל	שם	תיאור
-----	----	-------

אלחוט (מחובר)	מזהה את המיקום של נוריות האלחוט ולחצני האלחוט שעל המחשב. כמו כן, מזהה את תוכנת Wireless Assistant (מסייע אלחוט) שבמחשב ומציין שאחד או יותר מההתקנים האלחוטיים מופעל.	
אלחוט (מנותק)	מזהה את תוכנת Wireless Assistant (מסייע אלחוט) שבמחשב ומציין שכל ההתקנים האלחוטיים כבויים.	
HP Connection Manager (מנהל החיבורים של HP)	פותח את התוכנה HP Connection Manager (מנהל החיבורים של HP), המאפשרת לך ליצור חיבור עם התקן HP Mobile Broadband (פס רחב נייד של HP) (בדגמים נבחרים בלבד).	
מצב הרשת (מחוברת)	מציין שאחד או יותר ממנהלי התקן הרשת שברשותך מותקנים וש אחד או יותר מהתקני הרשת מחוברים לרשת.	
מצב הרשת (מנותקת)	מציין שאחד או יותר ממנהלי התקן הרשת שברשותך מותקנים אך שאין התקני רשת שמחוברים לרשת.	

שימוש בפקדי אלחוט

באפשרותך לשלוט על התקני האלחוט במחשב שברשותך באמצעות המאפיינים הבאים:

- לחצן אלחוט
- התוכנה Wireless Assistant (מסייע אלחוט) (בדגמים נבחרים בלבד)
- תוכנת HP Connection Manager (בדגמים נבחרים בלבד)
- פקדי מערכת ההפעלה

שימוש בלחצן האלחוט

המחשב כולל לחצן אלחוט, התקן אלחוט אחד או יותר ושתי נוריות אלחוט. כל התקני האלחוט במחשב מופעלים על-ידי היצרן, כך שנוריות האלחוט דולקות (בכחול) עם הפעלת המחשב.

נורית האלחוט מציינת את סטטוס ההפעלה הכולל של התקני האלחוט, לא את הסטטוס של כל התקן בנפרד. אם נורית האלחוט דולקת בכחול, לפחות התקן אלחוט אחד מופעל. אם נורית האלחוט בצבע ענבר, כל התקני האלחוט כבויים.

מכיוון שהתקני האלחוט מופעלים על-ידי היצרן, באפשרותך להשתמש בלחצן האלחוט על מנת להפעיל או לכבות את התקני האלחוט בו-זמנית. ניתן לשלוט בהתקני אלחוט נפרדים באמצעות התוכנה Wireless Assistant (מסייע אלחוט) (בדגמים נבחרים בלבד) או באמצעות Computer Setup (הגדרות המחשב).

הערה: אם התקני האלחוט מושבתים ב-Computer Setup (הגדרות המחשב), לחצן האלחוט לא יעבוד עד להפעלת ההתקנים מחדש.

שימוש בתוכנה Wireless Assistant (מסייע אלחוט) (בדגמים נבחרים בלבד)

ניתן להפעיל או לכבות התקן אלחוט באמצעות התוכנה Wireless Assistant (מסייע אלחוט). אם התקן אלחוט הושבת על-ידי Computer Setup (הגדרות המחשב), יש להפעילו מחדש באמצעות Computer Setup (הגדרות המחשב) לפני שיהיה ניתן להפעיל או לכבות אותו באמצעות Wireless Assistant (מסייע אלחוט).

כדי להציג את מצב ההתקנים האלחוטיים, פעל בהתאם לאחד מהשלבים הבאים:

מקם את הסמן מעל סמל האלחוט באזור ההודעות, בקצה הימני או השמאלי של שורת המשימות.

– לחלופין –

פתח את Wireless Assistant (מסייע אלחוט) באמצעות לחיצה כפולה על הסמל באזור ההודעות.

לקבלת מידע נוסף, עיין בעזרה של תוכנת Wireless Assistant (מסייע אלחוט):

1. פתח את Wireless Assistant (מסייע אלחוט) באמצעות לחיצה כפולה על הסמל באזור ההודעות.

2. לחץ על הלחצן **Help** (עזרה).

שימוש ב-HP Connection Manager (בדגמים נבחרים בלבד)

באפשרותך להשתמש ב-HP Connection Manager (מנהל החיבורים של HP) כדי להתחבר לרשתות WWAN באמצעות התקן HP Mobile Broadband שבמחשב (בדגמים נבחרים בלבד).

כדי להפעיל את ה-Connection Manager (מנהל החיבורים), לחץ על הסמל של ה-**Connection Manager** (מנהל החיבורים) באזור ההודעות, בקצה הימני או השמאלי של שורת המשימות.

- לחלופין -

בחר **Start** (התחל) < **All Programs** (כל התוכניות) < **HP** < **HP Connection Manager** (מנהל החיבורים של HP).

לקבלת פרטים נוספים אודות השימוש ב-Connection Manager (מנהל החיבורים), עיין בעזרה של תוכנת Connection Manager (מנהל החיבורים).

שימוש בפקדי מערכת ההפעלה

מערכות הפעלה מסוימות מציעות בנוסף דרך לניהול התקני אלחוט משולבים והחיבור האלחוטי. לדוגמה, Network Connections (חיבורי רשת) של Windows® מאפשר לך להגדיר חיבור, להתחבר לרשת, לנהל רשתות אלחוטיות, ולאבחן ולתקן חיבורים.

כדי לגשת ל-Network Connections (חיבורי רשת), לחץ על **Start** (התחל) < **Control Panel** (לוח הבקרה) < **Network and Internet Connections** (חיבורי רשת ואינטרנט) < **Network Connections** (חיבורי רשת).

לקבלת מידע נוסף, עיין ב-**Help and Support** (עזרה ותמיכה). לחץ על **Start** (התחל) < **Help and Support** (עזרה ותמיכה).

שימוש בהתקן WLAN (בדגמים נבחרים בלבד)

באמצעות התקן WLAN, באפשרותך לגשת לרשת תקשורת מקומית אלחוטית (WLAN), המורכבת ממחשבים ואביזרים אחרים המקושרים באמצעות נתב אלחוטי או נקודת גישה אלחוטית.

הערה: לעתים קרובות משתמשים במונחים נתב אלחוטי ונקודת גישה אלחוטית לחילופין.

- רשתות WLAN גדולות, כגון רשת WLAN של חברה או נקודת WLAN ציבורית, משתמשות בדרך כלל בנקודות גישה אלחוטיות, שיכולות להכיל מספר גדול של מחשבים ואביזרים, ויכולות ליצור הפרדה בין פונקציות רשת קריטיות.
- ברשת WLAN של בית או משרד קטן משתמשים בדרך כלל בנתב אלחוטי, שמאפשר לכמה מחשבים אלחוטיים ומחוטים לחלוק חיבור לאינטרנט, מדפסת וקבצים ללא צורך ברכיבי חומרה או תוכנה נוספים.

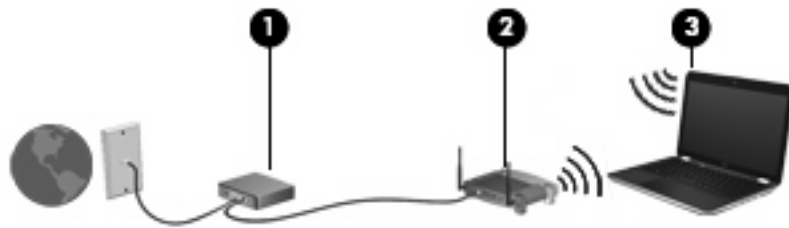
הערה: לשימוש בהתקן ה-WLAN במחשב שברשותך, עליך להתחבר לתשתית WLAN (המסופקת באמצעות ספק שירותים או רשת ציבורית או בחברה).

הגדרת WLAN

כדי להגדיר רשת WLAN ולהתחבר לאינטרנט, דרושים לך פריטי הציוד הבאים:

- מודם פס רחב (DSL או כבלים) (1) ושירות אינטרנט במהירות גבוהה שנרכש מספק שירותי אינטרנט (ISP)
- נתב אלחוטי (לרכישה בנפרד) (2)
- המחשב האלחוטי (3)

האיור הבא מציג דוגמה של התקנת רשת אלחוטית המחוברת לאינטרנט.



כדי להגדיל את הרשת, ניתן לחבר לרשת מחשבים נוספים בחיבור אלחוטי ומחווט, כדי לקבל גישה לאינטרנט. לקבלת עזרה בהגדרת רשת ה-WLAN, עיין במידע שסיפק יצרן הנתב או ספק שירותי האינטרנט שלך.

הגנה על רשת ה-WLAN שברשותך

מכיוון שתקן ה-WLAN תוכנן עם יכולות אבטחה מוגבלות בלבד - בעיקר כדי לסכל חדירות מקריות ולא איומים חמורים יותר - חשוב מאוד להבין שרשתות WLAN הינן פגיעות לחולשות אבטחה מוכרות ומותעדות.

ייתכן שרשתות WLAN באזורים ציבוריים, או "נקודות חמות", כגון בתי קפה ושדות תעופה, לא יספקו אבטחה כלל. יצרני רשתות אלחוטיות וספקים של שירות נקודות חמות מפתחים טכנולוגיות חדשות במטרה להפוך את הסביבה הציבורית לבטוחה יותר ואנונימית. אם אתה מודאג לגבי האבטחה של המחשב שברשותך בנקודה חמה, הגבל את פעילויות הרשת שלך לדואר אלקטרוני שאינו חיוני ולגלישה בסיסית באינטרנט.

כאשר אתה מגדיר רשת WLAN או ניגש לרשת WLAN קיימת, הפעל תמיד את מאפייני האבטחה כדי להגן על הרשת שלך מפני גישה לא מורשית. רמות האבטחה הנפוצות הן Wi-Fi Protected Access (WPA) ו-Wired Equivalent Privacy (WEP). מכיוון שאותות הרדיו האלחוטיים נעים אל מחוץ לרשת, התקני WLAN אחרים יכולים לקלוט אותות

בלתי מוגנים ולחבר אותם לרשת שלך (מבלי שניתנה הוראה לכך) או ללכוד מידע שנשלח באמצעותם. עם זאת, באפשרותך לנקוט באמצעי זהירות כדי להגן על רשת ה-WLAN שברשותך:

- **השתמש במשדר אלחוטי עם אבטחה מובנית.**

מגוון רחב של תחנות בסיס אלחוטיות, שערים ונתבים מספקים מאפייני אבטחה מובנים, כגון פרוטוקולים של אבטחה אלחוטית וחומות אש. בעזרת המשדר האלחוטי המתאים, באפשרותך להגן על הרשת שלך מפני סיכוני האבטחה האלחוטיים הנפוצים ביותר.

- **עבוד מאחורי חומת אש.**

חומת אש היא מחסום שבדרך הן את הנתונים והן את הבקשות לנתונים שנשלחות לרשת שלך, ולאחר מכן מסלק את הפריטים החשודים. חומות אש זמינות במגוון רחב, הן כתוכנה והן כחומרה. רשתות מסוימות משתמשות בשילוב של שני הסוגים.

- **השתמש בהצפנה אלחוטית.**

מגוון של פרוטוקולי הצפנה מתוחכמים זמינים עבור רשת ה-WLAN שברשותך. מצא את הפתרון שעובד באופן הטוב ביותר עבור אבטחת הרשת שלך:

- **Wired Equivalent Privacy (WEP)** הוא פרוטוקול אבטחה אלחוטי שמשמש במפתח WEP כדי לקודד או להצפין את כל נתוני הרשת לפני שהם משודרים. בדרך כלל, באפשרותך לאפשר לרשת להקצות את מפתח ה-WEP. לחלופין, באפשרותך להגדיר מפתח משלך, ליצור מפתח שונה, או לבחור באפשרויות מתקדמות אחרות. ללא המפתח המתאים, אנשים אחרים לא יוכלו להשתמש ברשת ה-WLAN.

- **Wi-Fi Protected Access (WPA)**, בדומה ל-WEP, משתמש בהגדרות אבטחה כדי להצפין ולפענח נתונים המשודרים ברשת. עם זאת, במקום להשתמש במפתח אבטחה סטטי אחד עבור הצפנות כפי שעושה ה-WEP, ה-WPA משתמש ב-*Temporal Key Integrity Protocol (TKIP)* כדי ליצור באופן דינמי מפתח חדש לכל חבילה. כמו כן, הוא מייצר ערכות שונות של מפתחות עבור כל מחשב ברשת.

- **סגור את הרשת שלך.**

אם ניתן, מנע שידור של שם הרשת (SSID) שלך במשדר האלחוטי. רוב הרשתות משדרות תחילה את השם, ואומרות לכל המחשבים שבסביבה זו שהרשת שלך זמינה. באמצעות סגירת הרשת, ישנו סיכוי קטן יותר שהמחשבים האחרים ידעו שהרשת שלך קיימת.

הערה: אם הרשת שלך סגורה וה-SSID אינו משודר, יהיה עליך לדעת או לזכור את ה-SSID כדי לחבר התקנים חדשים לרשת. רשום את ה-SSID ושומר אותו במקום בטוח לפני שתסגור את הרשת.

חיבור לרשת WLAN

כדי להתחבר לרשת WLAN, פעל לפי השלבים הבאים:

1. ודא שהתקן ה-WLAN מופעל. אם ההתקן מופעל, נורית האלחוט דולקת. אם נורית האלחוט בצבע ענבר, לחץ על לחצן האלחוט.

2. בחר **Start** (התחל) < **Connect To** (התחבר אל).

3. בחר את רשת ה-WLAN מהרשימה ולאחר מכן הקלד את מפתח האבטחה של הרשת, אם נדרש.

- אם הרשת אינה מאובטחת, ופירוש הדבר שכל אחד יכול לגשת לרשת, מוצגת אזהרה. לחץ על **Connect Anyway** (התחבר בכל זאת) כדי לקבל את האזהרה ולהשלים את החיבור.

- אם הרשת היא רשת WLAN מאופשרת אבטחה, תתבקש להזין מפתח אבטחת רשת, שהינו קוד אבטחה. הזן את הקוד ולאחר מכן לחץ על **Connect** (התחבר) כדי להשלים את החיבור.

הערה: אם לא מפורטת אף רשת WLAN, אתה נמצא מחוץ לטווח של נתב או נקודת גישה אלחוטיים.

הערה: אם אינך רואה את הרשת שאליה ברצונך להתחבר, לחץ על **Show all connections** (הצג את כל החיבורים). תופיע רשימת אפשרויות שכוללת יצירת חיבור רשת חדש, כמו גם פתרון בעיות בנושא חיבורים.

לאחר יצירת החיבור, מקם את מצביע העכבר מעל סמל מצב הרשת באזור ההודעות, בקצה הימני של שורת המשימות, כדי לוודא את שם החיבור ואת מצבו.

הערה: הטווח הפונקציונלי (המרחק שאליה יכולים אותות האלחוט להגיע) תלוי בהטמעת ה-WLAN, ביצור הנתב ובהפרעות שנגרמות על-ידי מחסומים מבניים והתקנים אלקטרוניים אחרים, כדוגמת קירות וקומות.

מידע נוסף אודות שימוש ב-WLAN זמין באמצעות המשאבים הבאים:

- מידע מספק שירותי האינטרנט והוראות היצור המצורפות לנתב האלחוטי ולציוד WLAN אחר
- עיין במידע ובקישורים לאתרי האינטרנט המופיעים ב-[Help and Support](#) (עזרה ותמיכה).

לקבלת רשימה של רשתות WLAN ציבוריות הקרובות למקום מגוריך, צור קשר עם ספק שירות האינטרנט (ISP) שלך, או חפש באינטרנט. בין אתרי האינטרנט שבהם מתפרסמות רשימות רשתות WLAN ציבוריות, נמצאים [Cisco Internet Hotspotlist](#), [Mobile Office Wireless Locations](#) ו-[Geektools](#). בדוק את העלות ודרישות החיבור בכל אחד מהמיקומים של רשתות WLAN הציבוריות.

לקבלת מידע נוסף אודות חיבור המחשב לרשת WLAN של חברה, פנה למנהל הרשת או למחלקת טכנולוגיית המידע (IT).

נדידה לרשת אחרת

כאשר אתה מעביר את המחשב בטווח של רשת WLAN אחרת, Windows מנסה להתחבר לאותה הרשת. אם הניסיון מצליח, המחשב יחובר באופן אוטומטי לרשת החדשה. אם Windows לא מזהה את הרשת החדשה, פעל לפי אותו הליך שביצעת בתחילה כדי להתחבר לרשת ה-WLAN שלך.

שימוש ב-HP Mobile Broadband (פס רחב נייד של HP) (בדגמים נבחרים בלבד)

מודול HP Mobile Broadband (פס רחב נייד של HP) מאפשר למחשב שברשותך להשתמש ברשתות תקשורת מרחביות אלחוטיות (WWAN) כדי לגשת לאינטרנט ממקומות רבים יותר ובאזורים גדולים יותר מאלו הנגישים באמצעות שימוש ברשתות WLAN. לשימוש במודול HP Mobile Broadband (פס רחב נייד של HP), יש צורך בספק שירותי רשת (המכונה מפעיל רשת ניידת), אשר ברוב המקרים הינו מפעיל של רשת טלפונים סלולריים. הכיסוי עבור HP Mobile Broadband (פס רחב נייד של HP) דומה לכיסוי הקולי של טלפונים סלולריים.

כאשר נעשה בו שימוש עם שירות של מפעיל רשת ניידת, HP Mobile Broadband (פס רחב נייד של HP) מעניק לך את החופש להישאר מחובר לאינטרנט, לשלוח דואר אלקטרוני או להתחבר לרשת של החברה, בין אם אתה נמצא בדרכים או מחוץ לטווח של נקודות חמות של Wi-Fi.

HP תומכת בטכנולוגיות הבאות:

- HSPA (High Speed Packet Access), המספק גישה לרשתות בהתבסס על תקני הטלקומוניקציה של GSM (Global System for Mobile Communications).
- EV-DO (Evolution Data Optimized), המספק גישה לרשתות בהתבסס על תקן הטלקומוניקציה של CDMA (Code Division Multiple Access).

ייתכן שתזדקק למספר הסידורי של HP Mobile Broadband Module (מודול הפס הרחב הנייד של HP) כדי להפעיל את שירות הפס הרחב הנייד. המספר הסידורי מודפס בתווית שנמצאת בתוך תא הסוללה של המחשב שברשותך.

מפעילי רשת סלולרית מסיימים דורשים שימוש במודול זיהוי מני (SIM). מודול SIM מכיל מידע בסיסי אודותיך, כגון PIN (מספר זיהוי אישי), כמו גם את פרטי הרשת. המחשב כולל SIM שמותקן מראש בתא הסוללה. אם ה-SIM אינו מותקן מראש, ייתכן שהוא מסופק במידע של HP Mobile Broadband המצורף למחשב, או ייתכן שמפעיל הרשת הניידת יספק אותו בנפרד מהמחשב.

לקבלת מידע אודות הכנסה והסרה של ה-SIM, עיין בסעיפים הבאים "הכנסת SIM" ו"הסרת SIM".

לקבלת מידע נוסף אודות HP Mobile Broadband ואודות אופן הפעלת השירות עם מפעיל רשת ניידת מועדף, עיין במידע אודות פס רחב נייד המצורף למחשב. לקבלת מידע נוסף, בקר באתר האינטרנט של HP בכתובת <http://www.hp.com/go/mobilebroadband> (בארה"ב בלבד).

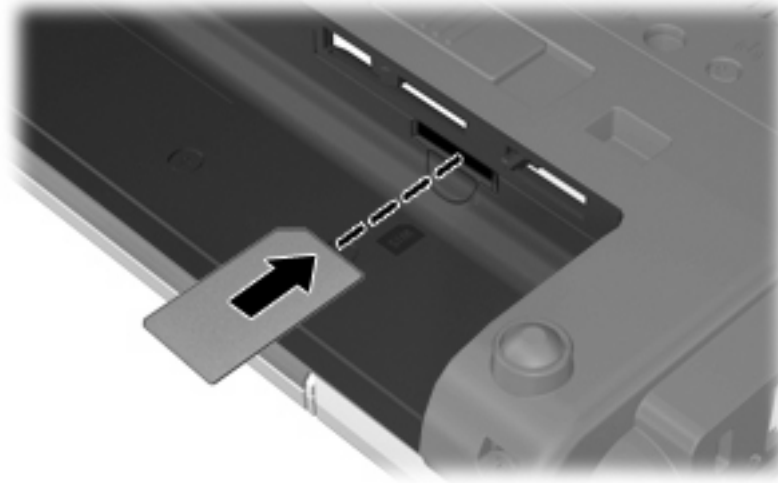
הכנסת SIM

זהירות: כדי למנוע נזק למחברים, השתמש בכוח מתון בעת הכנסת SIM. △

להכנסת SIM:

1. כבה את המחשב. אם אינך בטוח אם המחשב כבוי או נמצא במצב Hibernation (מצב שינה), הפעל אותו על-ידי לחיצה על לחצן ההפעלה. לאחר מכן כבה את המחשב באמצעות מערכת ההפעלה.
2. סגור את הצג.
3. נתק את כל ההתקנים החיצוניים המחוברים למחשב.
4. נתק את כבל המתח משקע ה-AC.
5. הפוך את המחשב על משטח ישר, כאשר תא הסוללה פונה לעברך.
6. הסר את הסוללה.

7. הכנס את ה-SIM לחריץ ה-SIM ודחוף בעדינות את ה-SIM לחריץ עד שיתייצב במקומו.



8. החזר את הסוללה למקומה.

הערה: HP Mobile Broadband יהיה מושבת אם הסוללה לא תוחזר למקומה.

9. חבר מחדש את מקור המתח החיצוני.

10. חבר מחדש התקנים חיצוניים.

11. הפעל את המחשב.

הסרת SIM

להסרת SIM:

1. כבה את המחשב. אם אינך בטוח אם המחשב כבוי או נמצא במצב Hibernation (מצב שינה), הפעל אותו על-ידי לחיצה על לחצן ההפעלה. לאחר מכן כבה את המחשב באמצעות מערכת ההפעלה.

2. סגור את הצג.

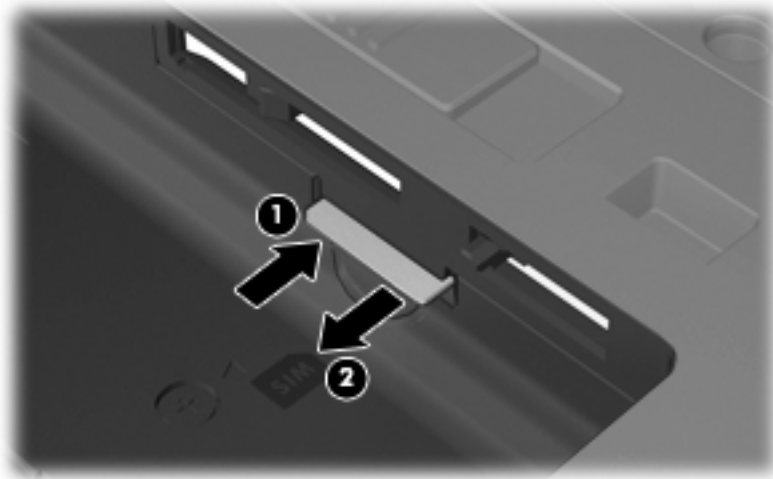
3. נתק את כל ההתקנים החיצוניים המחוברים למחשב.

4. נתק את כבל המתח משקע ה-AC.

5. הפוך את המחשב על משטח ישר, כאשר תא הסוללה פונה לעברך.

6. הסר את הסוללה.

7. לחץ על מודול ה-SIM (1) ולאחר מכן הסר אותו מהחריץ (2).



8. החזר את הסוללה למקומה.

9. חבר מחדש את מקור המתח החיצוני.

10. חבר מחדש התקנים חיצוניים.

11. הפעל את המחשב.

שימוש בהתקן Bluetooth אלחוטי

התקן Bluetooth מספק תקשורת אלחוטית לטווח קצר, שמחליפה תקשורת באמצעות כבלים פיזיים המחברים בדרך כלל בין התקנים אלקטרוניים כגון הפריטים הבאים:

- מחשבים (שולחניים, ניידים, מחשבי כף יד)
- טלפונים (סלולריים, אלחוטיים, טלפונים חכמים)
- התקני הדמיה (מדפסת, מצלמה)
- התקני שמע (אוזניות, רמקולים)

התקני Bluetooth מספקים יכולת עמית-לעמית שמאפשרת לך להגדיר רשת תקשורת פרטית (PAN) של התקני Bluetooth. לקבלת מידע אודות הגדרת תצורה ושימוש בהתקני Bluetooth, עיין בעזרה של תוכנת Bluetooth.

Bluetooth ו-Internet Connection Sharing (שיתוף חיבורי אינטרנט) (ICS)

HP לא ממליצה להגדיר מחשב אחד עם Bluetooth שישמש כמארח ולהשתמש בו כשער שדרכו מחשבים אחרים יוכלו להתחבר לאינטרנט. כששני מחשבים או יותר מחוברים באמצעות Bluetooth, ו-Internet Connection Sharing (ICS) (שיתוף חיבור לאינטרנט) מופעל באחד המחשבים, ייתכן שהמחשבים האחרים לא יצליחו להתחבר לאינטרנט באמצעות רשת ה-Bluetooth.

העוצמה של Bluetooth טמונה ביכולתו לסנכרן העברות מידע בין המחשב שברשותך לבין התקנים אלחוטיים, לרבות טלפונים סלולריים, מדפסות, מצלמות ומחשבי כף-יד. אי היכולת לחבר באופן עקבי שני מחשבים או יותר כדי לשתף את האינטרנט דרך Bluetooth היא מגבלה של Bluetooth ושל מערכת ההפעלה Windows®.

פתרון בעיות בחיבור האלחוטי

גורמים אפשריים מסוימים לבעיות בחיבור אלחוטי כוללים את הגורמים הבאים:

- התקן אלחוטי אינו מותקן כהלכה או שהושבת.
- אירע כשל בחומרה של התקן אלחוטי או נתב אלחוטי.
- תצורת הרשת (SSID או אבטחה) שונתה.
- התקן אלחוטי נתקל בהפרעה מהתקנים אחרים.

הערה: התקנים לעבודה ברשת אלחוטית כלולים בדגמי מחשב נבחרים בלבד. אם היכולת לעבודה ברשת אלחוטית אינה מפורטת על-גבי אריזת המחשב המקורית, באפשרותך להוסיף את יכולת העבודה ברשת אלחוטית למחשב על-ידי רכישה של התקן לעבודה ברשת אלחוטית.

לפני שתתחיל ביישום של רצף הפתרונות האפשריים לבעיה של חיבור הרשת, ודא שמנהלי ההתקן מותקנים עבור כל ההתקנים האלחוטיים.

השתמש בהליכים שבפרק זה כדי לאבחן ולתקן מחשב שאינו מתחבר לרשת שבה ברצונך להשתמש.

לא ניתן ליצור חיבור WLAN

אם אתה מתקשה להתחבר לרשת WLAN, ודא שהתקן ה-WLAN המשולב מותקן כהלכה במחשב:

1. בחר **Start** (התחל) < **My Computer** (המחשב שלי).
 2. לחץ לחיצה ימנית על חלון 'המחשב שלי'.
 3. בחר **Properties** (מאפיינים) < **Hardware** (חומרה) < **Device Manager** (מנהל ההתקנים) < **Network Adapters** (מתאמי רשת).
 4. זהה את התקן ה-WLAN מרשימת מתאמי הרשת. הרישום עבור התקן ה-WLAN עשוי לכלול את המונח *wireless* (אלחוטי), *wireless LAN* (התקן LAN אלחוטי), *WLAN* או *802.11*.
- אם לא מופיע ברשימה התקן WLAN, המחשב לא כולל התקן WLAN משולב או שמנהל ההתקן עבור התקן ה-WLAN אינו מותקן כהלכה.
- לקבלת מידע נוסף אודות פתרון בעיות ברשתות WLAN, עיין בקישורים לאתרי האינטרנט המופיעים ב- Help and Support (עזרה ותמיכה).

לא ניתן להתחבר לרשת מועדפת

Windows יכול לתקן באופן אוטומטי חיבור WLAN פגום:

- אם מופיע סמל של מצב הרשת באזור ההודעות, בקצה הימני או השמאלי של שורת המשימות, לחץ לחיצה ימנית על הסמל ולאחר מכן לחץ על **Repair** (תקן) בתפריט.
Windows מאתחל את התקן הרשת ומנסה להתחבר מחדש לאחת מהרשתות המועדפות.
- אם מופיע "א" על-גבי הסמל של מצב הרשת, אחד או יותר ממנהלי ההתקן של WLAN או LAN שברשותך מותקנים אך המחשב אינו מחובר.
- אם לא מופיע סמל של מצב הרשת באזור ההודעות, פעל בהתאם לשלבים הבאים:
 1. **Start** (התחל) < **Control Panel** (לוח הבקרה) < **Network and Internet Connections** (חיבורי רשת ואינטרנט) < **Network Connections** (חיבורי רשת).
 2. לחץ על אחד מהחיבורים.
 3. בחלונת הימנית או השמאלית, לחץ על **Repair this connection** (תקן חיבור זה).מוצג החלון Network connections (חיבורי רשת), ו-Windows מאתחל את התקן הרשת ומנסה להתחבר מחדש לאחת מהרשתות המועדפות.

קודי האבטחה הנוכחיים של הרשת אינם זמינים

- אם תתבקש לספק מפתח רשת או SSID במהלך החיבור לרשת WLAN, הרשת תוגן על-ידי האבטחה. הקפד שיהיו ברשותך הקודים הנוכחיים כדי להתחבר לרשת מאובטחת. ה-SSID ומפתח הרשת הם קודים אלפא-נומריים שבאפשרותך להזין למחשב כדי שהרשת תזהה אותו.
- עבור רשת המחוברת לנתב האלחוטי האישי שברשותך, עיין במדריך למשתמש של הנתב לקבלת הוראות בנוגע להגדרה של אותם קודים עבור הנתב ועבור התקן ה-WLAN.
 - עבור רשת פרטית, כגון רשת במשרד או בחדר צ'אט ציבורי באינטרנט, פנה למנהל הרשת כדי להשיג את הקודים, ולאחר מכן הזן את הקודים כשתתבקש לעשות זאת.
- כמה מהרשתות משנות באופן קבוע את ה-SSID או את מפתחות הרשת שנמצאים בשימוש בנתבים או בנקודות הגישה שלהן כדי לשפר את האבטחה. עליך לשנות את הקוד המתאים במחשב שברשותך.
- אם קיבלת מפתחות רשת אלחוטית חדשים ו-SSID חדש עבור הרשת, ואם התחברת לרשת זו בעבר, פעל לפי השלבים הבאים כדי להתחבר לרשת:
1. לחץ על **Control Panel** (לוח הבקרה) < **Network and Internet Connections** (חיבורי רשת ואינטרנט) < **Network Connections** (חיבורי רשת).
- מוצגת רשימה המפרטת את רשתות ה-WLAN הזמינות. אם אתה נמצא בנקודה חמה שבה פעילות מספר רשתות WLAN, יוצגו מספר רשתות.
2. לחץ לחיצה ימנית על הרשת ולאחר מכן לחץ על **Properties** (מאפיינים).
 3. לחץ על הכרטיסיה **Wireless Networks** (רשתות אלחוטיות).
 4. בחר ברשת ולאחר מכן לחץ על **Properties** (מאפיינים).

הערה: אם הרשת הרצויה אינה מפורטת, ברר עם מנהל הרשת כדי לוודא שהנתב או נקודת הגישה פועלים.

5. לחץ על הכרטיסייה **Association** (שיוך), ולאחר מכן הזן את נתוני ההצפנה האלחוטיים המתאימים בשדה **Network key** (מפתח רשת).

6. לחץ על **OK** (אישור) כדי לשמור הגדרות אלה.

חיבור ה-WLAN חלש מאוד

אם החיבור חלש מאוד, או אם המחשב אינו יכול לבצע התחברות ל-WLAN, צמצם את הפרעות מהתקנים אחרים, באופן הבא:

- קרב את המחשב אל הנתב או אל נקודת הגישה האלחוטיים.
- נתק באופן זמני התקנים אלחוטיים אחרים כגון מיקרוגל, טלפון אלחוטי או טלפון סלולרי כדי לוודא שהם לא מפריעים.

אם החיבור לא משתפר, נסה לאלץ את ההתקן ליצור מחדש את כל ערכי החיבור:

1. לחץ על **Control Panel** (לוח הבקרה) < **Network and Internet Connections** (חיבורי רשת ואינטרנט) < **Network Connections** (חיבורי רשת).

2. לחץ לחיצה ימנית על הרשת ולאחר מכן לחץ על **Properties** (מאפיינים).

3. לחץ על הכרטיסייה **Wireless Networks** (רשתות אלחוטיות).

תוצג רשימה שמראה את רשתות ה-WLAN הזמינות. אם אתה נמצא בנקודה חמה שבה פעילות מספר רשתות WLAN, יוצגו מספר רשתות.

4. בחר ברשת ולאחר מכן לחץ על **Remove** (הסר).


לא ניתן להתחבר לנתב האלחוטי

אם אתה מנסה להתחבר לנתב האלחוטי ואינך מצליח, אפס את הנתב האלחוטי על-ידי ניתוק המתח מהנתב למשך 10 עד 15 שניות.

אם המחשב עדיין אינו מצליח להתחבר לרשת WLAN, הפעל מחדש את הנתב האלחוטי. לקבלת פרטים נוספים, עיין בהוראות של יצרן הנתב.

שימוש במודם (בדגמים נבחרים בלבד)


על המודם להיות מחובר לקו טלפון אנלוגי באמצעות כבל מודם בעל 6 פינים מסוג RJ-11 (לרכישה בנפרד). במדינות/אזורים מסוימים, נדרש גם מתאם כבל מודם ספציפי למדינה/אזור (לרכישה בנפרד). שקעים למרכזיות טלפונים דיגיטליות (PBX) פרטיות עשויים להיות דומים לשקעים של טלפון אנלוגי, אך הם אינם תואמים למודם.

אזהרה!  חיבור המודם האנלוגי הפנימי לקו דיגיטלי עלול לגרום למודם נזק לצמיתות. אם בטעות חיברת את כבל המודם לקו דיגיטלי, נתק אותו מיד.

אם כבל המודם כולל מעגל להפחתת רעשים (1), אשר מונע הפרעות הנובעות מקליטה של טלוויזיה ורדיו, כוון את קצה הכבל (2) כלפי המחשב.

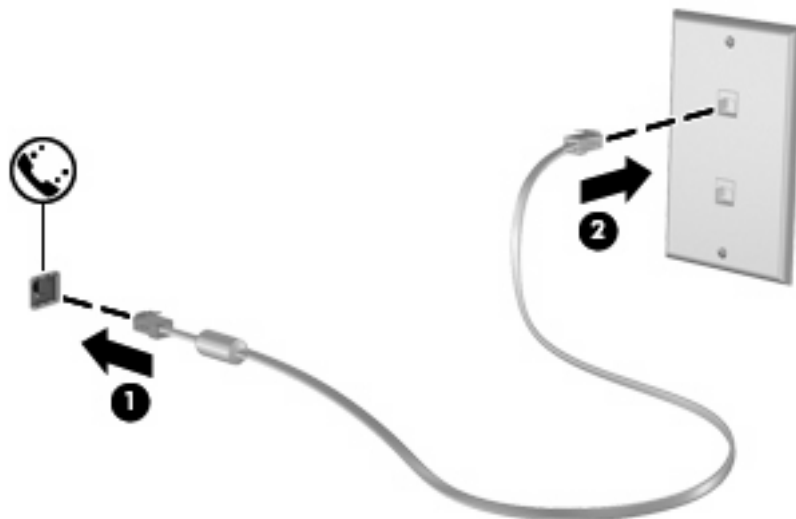


חיבור כבל מודם

אזהרה!  כדי להקטין את הסיכון להתחשמלות, שריפה או נזק לציוד, אין לחבר כבל מודם (לרכישה בנפרד) או כבל טלפון לשקע ה-RJ-45 (רשת).

לחיבור כבל מודם:

1. חבר את כבל המודם לשקע המודם (1) במחשב.
2. חבר את כבל המודם לשקע טלפון RJ-11 בקיר (2).

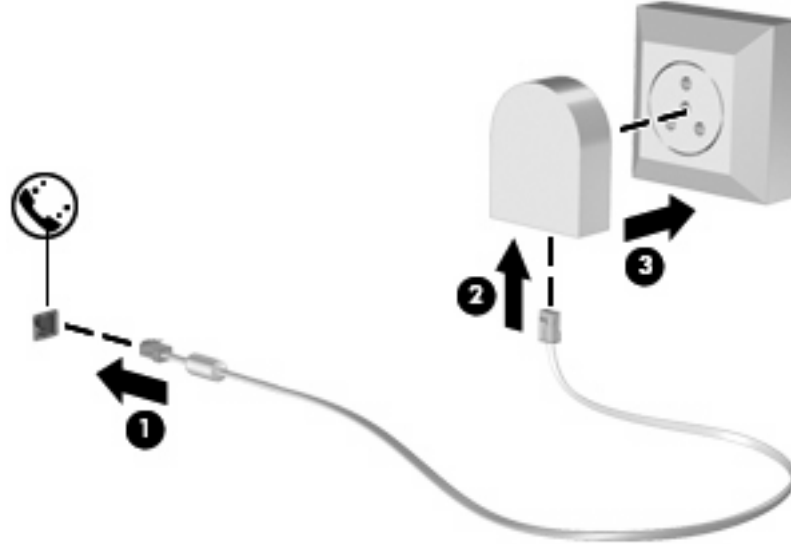


חיבור מתאם כבל מודם ספציפי למדינה/אזור

שקעי טלפון משתנים בהתאם למדינה/אזור. כדי להשתמש במודם ובכבל מודם (לרכישה בנפרד) מחוץ למדינה/אזור שבהם רכשת את המחשב, עליך להשיג מתאם כבל מודם ספציפי למדינה/אזור שבהם אתה נמצא (לרכישה בנפרד).

כדי לחבר את המודם לקו טלפון אנלוגי שאינו מצויד בשקע טלפון RJ-11, בצע את השלבים הבאים:

1. חבר את כבל המודם לשקע המודם (1) במחשב.
2. חבר את כבל המודם למתאם כבל המודם הספציפי למדינה/אזור (2).
3. חבר את מתאם כבל המודם הספציפי למדינה/אזור (3) לשקע הטלפון בקיר.



בחירה של הגדרת מיקום

הצגת המיקום הנוכחי שנבחר

כדי להציג את הגדרת המיקום הנוכחית עבור המודם, בצע את השלבים הבאים:

1. בחר **Start** (התחל) < **Control Panel** (לוח הבקרה).
2. לחץ על **Date, Time, Language, and Regional Options** (תאריך, שעה, שפה ואפשרויות אזוריות).
3. לחץ על **Regional and Language Options** (אפשרויות אזור ושפה).
4. המיקום שלך מוצג תחת **Location** (מיקום).

הוספת מיקומים חדשים בזמן נסיעה

כברירת מחדל, הגדרת המיקום היחידה הזמינה למודם היא הגדרת המיקום של המדינה/אזור שבהם רכשת את המחשב. כאשר אתה נוסע למדינות/אזורים שונים, בחר עבור המודם הפנימי הגדרת מיקום שמתאימה לסטנדרטים של ההפעלה במדינה/אזור שבהם אתה משתמש במודם.

כאשר תוסיף הגדרות מיקום חדשות, הן יישמרו על-ידי המחשב כך שתוכל לעבור בין ההגדרות בכל עת. באפשרותך להוסיף הגדרות מיקום מרובות לכל מדינה/אזור.

זהירות: כדי לא לאבד את ההגדרות של מדינת/אזור המוצא, אל תמחק את הגדרות המדינה/אזור הנוכחיות של המודם. כדי לאפשר שימוש במודם במדינות/אזורים אחרים תוך כדי שמירה על התצורה של מדינת/אזור המוצא, הוסף תצורה חדשה עבור כל מדינה/אזור שבהם יש בכוונתך להשתמש במודם.

זהירות: כדי למנוע קביעת תצורה של המודם בדרך שגורמת להפרת תקנות הטלקומוניקציה וחוקי המדינה/אזור שבהם אתה מבקר, בחר את המדינה/אזור שבהם נמצא המחשב שלך. המודם עלול שלא לפעול כהלכה אם לא תבחר במדינה/אזור הנכונים.

כדי להוסיף הגדרת מיקום עבור המודם, בצע את השלבים הבאים:

1. בחר **Start** (התחל) < **Control Panel** (לוח הבקרה) < **Printers and Other Hardware** (מדפסות ורכיבי חומרה אחרים) < **Phone and Modem Options** (אפשרויות טלפון ומודם).
2. לאחר מכן, לחץ על הכרטיסייה **Dialing Rules** (כללי חיוג).
3. לחץ על **New** (חדש). (מוצג החלון **New Location** (מיקום חדש)).
4. בתיבה **Location name** (שם מיקום), הקלד שם (כגון "בית" או "משרד") עבור הגדרת המיקום החדש.
5. בחר במדינה/אזור ברשימה הנפתחת **Country/region** (מדינה/אזור). (אם תבחר במדינה או באזור שאינם נתמכים על-ידי המודם, האפשרות הנבחרת כברירת מחדל עבור **Country/region** (מדינה/אזור) תהיה **USA** (ארה"ב) או **UK** (בריטניה)).
6. הזן אזור חיוג, קוד צליל תקשורת (במקרה הצורך) ואת הספרה הנדרשת לצורך גישה לקו חיצוני (במקרה הצורך).
7. ליד **Dial using** (חיוג באמצעות), לחץ על **Tone** (צלילים) או על **Pulse** (מתקפים).
8. לחץ על **OK** (אישור) כדי לשמור את הגדרת המיקום החדשה. (מוצג החלון **Phone and Modem Options** (אפשרויות טלפון ומודם)).
9. בצע אחת מהפעולות הבאות:
 - כדי לקבוע את הגדרת המיקום החדש כמיקום הנוכחי, לחץ על **OK** (אישור).
 - כדי לבחור הגדרת מיקום אחרת כהגדרת המיקום הנוכחי, בחר באפשרות הרצויה מההגדרות ברשימה **Location** (מיקום) ולאחר מכן לחץ על **OK** (אישור).

הערה: באפשרותך להשתמש בהליך שלעיל להוספת הגדרות מיקום עבור מקומות במדינה/אזור שלך כמו גם במדינות/אזורים אחרים. לדוגמה, באפשרותך להוסיף הגדרה בשם "עבודה" שתכלול כללי חיוג לקבלת קו חוץ.

פתרון בעיות התחברות בנוסעה

אם תיתקל בבעיות בחיבור המודם בעת שימוש במחשב מחוץ למדינה/אזור שבהם רכשת אותו, ההמלצות הבאות עשויות להועיל לך.

• בדוק את סוג קו הטלפון.

המודם זקוק לקו טלפון אנלוגי, ולא דיגיטלי. קו המתואר כקו של מרכזייה פרטית (PBX) הוא בדרך כלל קו דיגיטלי. קו טלפון המתואר כקו נתונים, קו של מכשיר פקס, קו מודם או קו טלפון סטנדרטי הוא בדרך כלל קו אנלוגי.

• בדוק האם החיוג הוא חיוג מתקפים או חיוג צלילים.

קו טלפון אנלוגי תומך באחד משני מצבי חיוג: חיוג מתקפים או חיוג צלילים. מצבי חיוג אלה נבחרים באמצעות ההגדרות של 'אפשרויות טלפון ומודם'. האפשרות של מצב החיוג שנבחרה צריכה להתאים למצב החיוג שנתמך על-ידי קו הטלפון במיקום שבו אתה נמצא.

כדי לקבוע את מצב החיוג הנתמך על-ידי קו טלפון, חייג כמה ספרות בטלפון ובדוק אם אתה שומע נקישות (מתקפים) או צלילים. נקישות מציינות שקו הטלפון תומך בחיוג מתקפים. צלילים מציינים שקו הטלפון תומך בחיוג צלילים.

כדי לשנות את מצב החיוג בהגדרת מיקום המודם הנוכחית, בצע את השלבים הבאים:

1. בחר **Start** (התחל) < **Control Panel** (לוח הבקרה) < **Printers and Other Hardware** (מדפסות ורכיבי חומרה אחרים) < **Phone and Modem Options** (אפשרויות טלפון ומודם).

2. לאחר מכן, לחץ על הכרטיסייה **Dialing Rules** (כללי חיוג).

3. בחר בהגדרת מיקום המודם שלך.

4. לחץ על **Edit** (עריכה).

5. לחץ על **Tone** (צלילים) או על **Pulse** (מתקפים).

6. לחץ פעמיים על **OK** (אישור).

• בדוק את מספר הטלפון שאליו אתה מחייג ואת תגובת המודם המרוחק.

חייג מספר טלפון, ודא שיש תגובה מהמודם המרוחק ונתק את השיחה.

• הגדר את המודם כך שיתעלם מצלילי חיוג.

אם המודם יקבל צליל חיוג בלתי מוכר, החיוג לא יבוצע והמודם יציג את הודעת השגיאה "No Dial Tone" (אין צליל חיוג).

כדי להגדיר את המודם להתעלם מכל צלילי החיוג לפני חיוג, בצע את השלבים הבאים:

1. בחר **Start** (התחל) < **Control Panel** (לוח הבקרה) < **Printers and Other Hardware** (מדפסות ורכיבי חומרה אחרים) < **Phone and Modem Options** (אפשרויות טלפון ומודם).

2. לאחר מכן, לחץ על הכרטיסייה **Modems** (מודמים).

3. לחץ על רישום המודם.

4. לחץ על **Properties** (מאפיינים).

5. לחץ על **Modem** (מודם).

6. בטל את הסימון בתיבת הסימון **Wait for dial tone before dialing** (המתן לצליל חיוג לפני ביצוע החיוג).

7. לחץ פעמיים על **OK** (אישור).

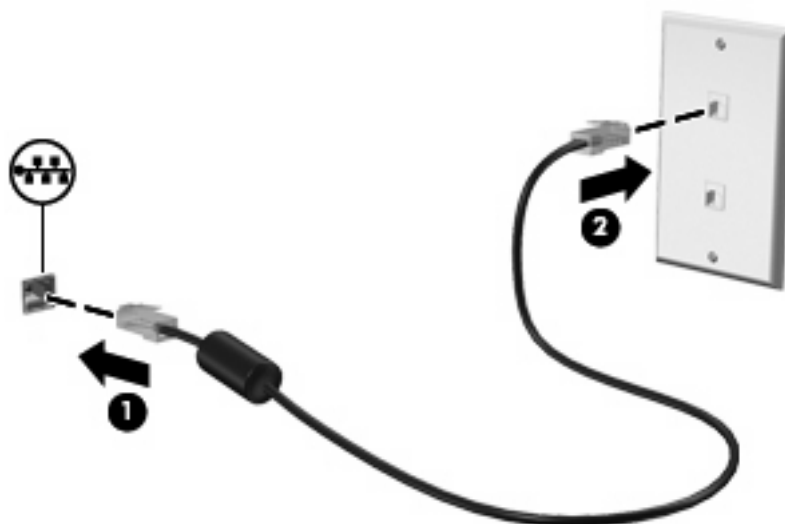
חיבור לרשת תקשורת מקומית (LAN)


להתחברות לרשת תקשורת מקומית (LAN), דרוש כבל רשת בעל 8 פינים מסוג RJ-45 (לרכישה בנפרד). אם כבל הרשת כולל מעגל להפחתת רעשים (1), אשר מונע קליטת הפרעות הנובעות מקליטה של טלוויזיה ורדיו, כוון את קצה הכבל (2) כלפי המחשב.



לחיבור כבל הרשת:

1. חבר את כבל המודם לשקע המודם (1) במחשב.
2. חבר את הקצה השני של הכבל לשקע רשת בקיר (2).



אזהרה! כדי להקטין את הסיכון להתחשמלות, שריפה או נזק לציוד, אל תחבר כבל של מודם או טלפון לשקע ה-RJ-45 (רשת). 

שימוש בהתקני הצבעה

הגדרת העדפות עבור התקני הצבעה

השתמש במאפייני עכבר ב-Windows® כדי להתאים הגדרות באופן אישי להתקני הצבעה, כגון, תצורת לחצנים, מהירות לחיצה ואפשרויות מצביע.

כדי לגשת אל Mouse Properties (מאפייני עכבר), בחר **Start** (התחל) < **Control Panel** (לוח הבקרה) < **Printers and Other Hardware** (מדפסות ורכיבי חומרה אחרים) < **Mouse** (עכבר).

שימוש בלוח המגע

כדי להזיז את המצביע, הזז את האצבע על משטח לוח המגע בכיוון שאליו ברצונך להזיז את המצביע. השתמש בלחצני לוח המגע כפי שהיית משתמש בלחצנים התואמים בעכבר חיצוני. כדי לגלול למעלה ולמטה באמצעות אזור הגלילה האנכית של לוח המגע, החלק את האצבע למעלה או למטה על-פני הקווים.

הערה: אם אתה משתמש בלוח המגע להזזת המצביע, עליך להסיר את האצבע מלוח המגע לפני שתיגע באזור הגלילה. החלקת האצבע מלוח המגע אל אזור הגלילה לא תפעיל את פונקציית הגלילה.

שימוש במוט הצבעה (בדגמים נבחרים בלבד)

לחץ על מוט הצבעה בכיוון שאליו ברצונך להניע את הסמן על-גבי המסך. השתמש בלחצן השמאלי והימני של מוט הצבעה כמו בלחצן השמאלי והימני של עכבר חיצוני.

חיבור עכבר חיצוני

באפשרותך לחבר עכבר USB חיצוני למחשב על-ידי שימוש באחת מיציאות ה-USB שבמחשב. כמו כן, ניתן לחבר עכבר USB למערכת באמצעות היציאות שבהתקן העגינה אופציונלי.

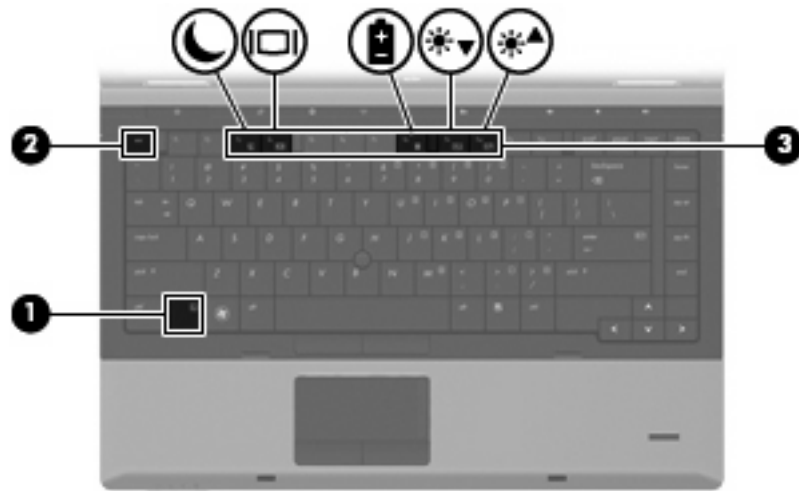
שימוש במקלדת

שימוש במקשים חמים

מקשים חמים הם שילוב של מקש **fn** (1) ומקש **esc** (2) או אחד ממקשי הפונקציה (3).

הסמלים שעל המקשים **f3**, **f4** ו-**f8** עד **f10** מייצגים את פונקציות המקשים החמים. הפונקציות וההליכים של המקשים החמים מפורטים בסעיפים הבאים.

הערה: ייתכן שהמחשב שברשותך נראה מעט שונה מהאירוס בעיף זה.



מקש חם	פונקציה
fn+esc	הצגת מידע אודות המערכת.
fn+f3	כניסה למצב Standby (המתנה).
fn+f4	מעבר בין תמונות המסך.
fn+f8	הצג את תוכנת Power Assistant.
fn+f9	הפחתת בהירות המסך.
fn+f10	הגברת בהירות המסך.

על מנת להשתמש בפקודות מקש חם במקלדת המחשב, פעל בהתאם לאחד מהשלבים הבאים:


- לחץ לחיצה קצרה על מקש **fn**, ולאחר מכן לחץ לחיצה קצרה על המקש השני של פקודת המקש החם.
- לחלופין -
- לחץ באריכות על מקש **fn**, לחץ לחיצה קצרה על המקש השני של פקודת המקש החם ולאחר מכן שחרר את שני המקשים בו-זמנית.

הצגת מידע אודות המערכת

הקש **esc+fn** כדי להציג מידע אודות רכיבי החומרה של המערכת ואת מספר גרסת ה-BIOS של המערכת.


בתצוגת **esc+fn** של Windows, מוצגת גרסת ה-BIOS (מערכת קלט-פלט בסיסית) של המערכת כתאריך ה-BIOS. בדגמים מסוימים, תאריך ה-BIOS מוצג בתבנית עשרונית. תאריך ה-BIOS נקרא לעתים מספר גרסת ה-ROM של המערכת.

כניסה למצב Standby (המתנה)


זהירות: כדי לצמצם את הסיכון לאובדן מידע, חשוב לבצע שמירה של העבודה לפני כניסה למצב Standby (המתנה). 

הקש **f3+fn** כדי להיכנס למצב Standby (המתנה).

כאשר מצב Standby (המתנה) מופעל, המידע שלך מאוחסן בזיכרון המערכת, התצוגה נעלמת מהמסך וניתן לחסוך בחשמל. כשהמחשב נמצא במצב Standby (המתנה), נוריות ההפעלה מהבהבות.


זהירות: כדי לצמצם את הסיכון לאובדן מידע, חשוב לבצע שמירה של העבודה לפני כניסה למצב Standby (המתנה). 

על המחשב להיות מופעל לפני כניסה למצב Standby (המתנה).

הערה: במקרה של רמת סוללה חלשה במיוחד כאשר המחשב נמצא במצב Standby (המתנה), המחשב נכנס ל-Hibernation (מצב שינה) והמידע המאוחסן בזיכרון נשמר בכונן הקשיח. הגדרת היצרן עבור פעולת סוללה חלשה היא Hibernate (מצב שינה), אך ניתן לשנות הגדרה זאת בהגדרות צריכת החשמל המתקדמות. 

ליציאה מ-Standby (המתנה), לחץ לחיצה קצרה על לחצן ההפעלה

ניתן לשנות את הפונקציה של המקש החם **f3+fn**. לדוגמה, ניתן להגדיר את המקש החם **f3+fn** להפעלת Hibernation (מצב שינה) במקום Standby (המתנה).

הערה: בכל החלונות של מערכת ההפעלה Windows, האזכורים של *sleep button* (לחצן מצב שינה) מתייחסים למקש החם **f3+fn**. 

מעבר בין תמונות המסך

הקש $f4+fn$ כדי להעביר את תמונת המסך בין התקני התצוגה המחוברים למערכת. לדוגמה, אם מחובר למחשב צג, לחיצה על $f4+fn$ מעבירה את תמונת המסך מתצוגה במחשב לתצוגה בצג או לתצוגה במחשב ובצג בו-זמנית.


רוב הצגים החיצוניים מקבלים נתוני וידאו מהמחשב באמצעות תקן וידאו VGA חיצוני. כמו כן, המקש החם $f4+fn$ מאפשר העברת תמונות בין התקנים אחרים המקבלים נתוני וידאו מהמחשב.

להלן מספר סוגים של שידור וידאו, ודוגמאות להתקנים המשתמשים בהם, שנתמכים על-ידי המקש החם $f4+fn$:

- צג LCD (צג המחשב)
- צג VGA חיצוני (רוב הצגים החיצוניים)

מציג את תוכנת Power Assistant

הקש **fn+f8** כדי לפתוח את תוכנת Power Assistant. התוכנה Power Assistant מאפשרת לך להגדיר תצורה של הגדרות מערכת כדי למטב את צריכת החשמל ואת טעינת הסוללה של המחשב. התוכנה Power Assistant מספקת גם כלים ומידע כדי לסייע לך לקבל החלטות מבוססות בנושא ניהול צריכת חשמל.

הערה:  אם התוכנה Power Assistant אינה מותקנת במחשב שברשותך, לחיצה על **fn+f8** מציגה את המידע אודות טעינת הסוללה.

הפחתת בהירות המסך

הקש **f9+fn** כדי להפחית את בהירות המסך. לחץ לחיצה ממושכת על המקש החם כדי להפחית את רמת הבהירות בהדרגה.

הגברת בהירות המסך

הקש **f10+fn** כדי להגביר את בהירות המסך. לחץ לחיצה ממושכת על המקש החם כדי להגביר את רמת הבהירות בהדרגה.

שימוש ב-HP QuickLook 3

QuickLook 3 מאפשר לך לשמור מידע של לוח שנה, אנשי קשר, דואר נכנס ומשימות מתוך Microsoft Outlook בכונן הקשיח של המחשב. ולאחר מכן, כאשר המחשב כבוי, באפשרותך ללחוץ על לחצן QuickLook במחשב כדי להציג מידע זה מבלי להמתין עד שמערכת ההפעלה תופעל מחדש.

השתמש ב-QuickLook 3 לניהול מידע של אנשי קשר, אירועים בלוח השנה, מידע של דואר אלקטרוני ומשימות מבלי להפעיל מחדש את המחשב.

הערה: QuickLook 3 אינו תומך במצב Standby (המתנה) או Hibernation (מצב שינה) ב-Windows.

לקבלת מידע נוסף אודות הגדרת QuickLook 3 והשימוש בו, עיין בעזרה של תוכנת QuickLook 3.

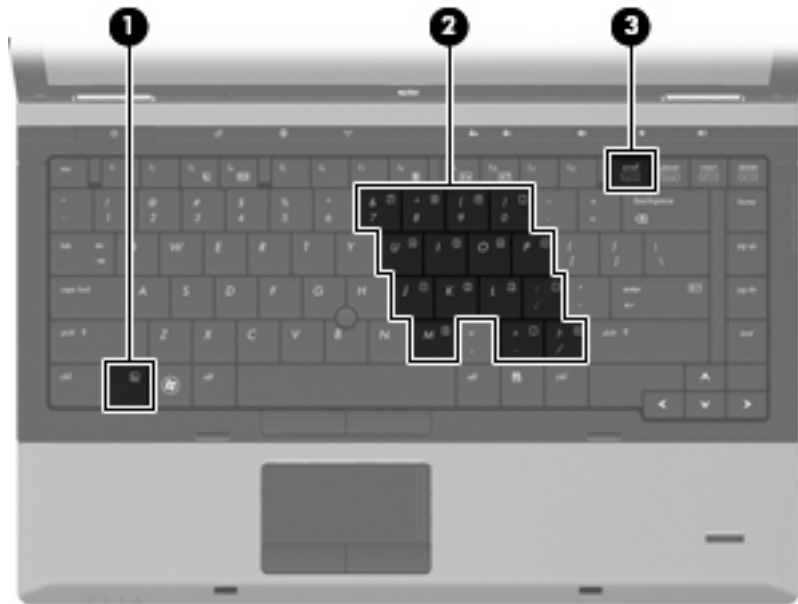
שימוש בלוחות מקשים

המחשב כולל לוח מקשים מספרי משובץ או לוח מקשים מספרי משולב. המחשב תומך גם בלוח מקשים מספרי חיצוני אופציונלי או במקלדת חיצונית אופציונלית שכוללת לוח מקשים מספרי.

עיין באיור התואם ביותר למחשב שברשותך.

שימוש בלוח המקשים המשובץ

אם המחשב כולל לוח מקשים מספרי משובץ, ניתן יהיה להשתמש ב-15 המקשים של לוח המקשים המספרי המשובץ באופן זהה לשימוש במקשים שבלוח מקשים חיצוני. כאשר לוח המקשים המספרי המשובץ מופעל, כל מקש בלוח המקשים מבצע את הפונקציה המצויינת על-ידי הסמל שמופיע בפינה הימנית העליונה של המקש.



תיאור	רכיב
להפעלה/השבתה של לוח המקשים המספרי המשובץ, בעת הקשה על מקש זה בשילוב עם המקש <code>num lk</code> .	(1) מקש <code>fn</code>
ניתן להשתמש בהם באופן זהה לשימוש במקשים של לוח מקשים מספרי חיצוני בעת הקשה בשילוב עם המקשים <code>fn</code> ו- <code>num lk</code> .	(2) לוח מקשים מספרי משובץ
להחלפה בין פונקציות הניווט והמספרים בלוח המקשים המספרי המשובץ.	(3) מקש <code>num lk</code>

הערה: פונקציית לוח המקשים הפעילה בעת כיבוי המחשב תחזור לפעול לאחר הפעלת המחשב מחדש.

הפעלה והשבתה של לוח המקשים המספרי המשובץ

הקש **fn+num lk** כדי להפעיל את לוח המקשים המספרי המשובץ. הקש **fn+num lk** פעם נוספת כדי להחזיר את המקשים לפונקציות המקלדת הרגילות שלהם.

הערה: לוח המקשים המספרי המשובץ אינו פועל כאשר מקלדת חיצונית או לוח מקשים מספרי חיצוני מחוברים למחשב.

החלפת פונקציות מקשים בלוח המקשים המספרי המשובץ

באפשרותך לשנות את פונקציות המקשים של לוח המקשים המספרי המשובץ באופן זמני, מפונקציות המקלדת הרגילות שלהם לפונקציות לוח המקשים ולהפך, באמצעות מקש **fn** או צירוף המקשים **fn+shift**.

- כדי לשנות את הפונקציה של מקש בלוח המקשים לפונקציה של לוח מקשים כאשר לוח המקשים כבוי, לחץ לחיצה ממושכת על המקש **fn**, תוך כדי לחיצה על מקש לוח המקשים.
- כדי להשתמש באופן זמני במקשי לוח המקשים כמקשים רגילים כאשר לוח המקשים מופעל:
 - לחץ לחיצה ממושכת על המקש **fn** כדי להקליד באותיות קטנות באנגלית.
 - לחץ לחיצה ממושכת על **fn+shift** כדי להקליד באותיות רישיות באנגלית.

שימוש בלוח המקשים המספרי המשולב

אם המחשב כולל לוח מקשים מספרי משולב, ניתן יהיה להשתמש ב-17 המקשים של לוח המקשים המספרי המשולב באופן זהה לשימוש במקשים שבלוח מקשים חיצוני.



(1) מקש **num lk**

להחלפה בין פונקציות הניווט והמספרים בלוח המקשים המספרי המשולב.

רכיב	תיאור
	הערה: פונקציית לוח המקשים הפעילה בעת כיבוי המחשב תחזור לפעול לאחר הפעלת המחשב מחדש.
(2) לוח מקשים מספרי משולב	ניתן להשתמש בו באופן זהה לשימוש במקשים של לוח מקשים מספרי חיצוני.


שימוש בלוח מקשים מספרי חיצוני אופציונלי

המקשים ברוב לוחות המקשים המספריים החיצוניים פועלים באופן שונה כאשר lock num מופעל וכאשר הוא כבוי. (Num lock כבוי כברירת מחדל.) לדוגמה:

- כשמצב num lock מופעל, רוב המקשים בלוח המקשים מקלידים ספרות.
 - כשמצב num lock כבוי, רוב המקשים בלוח המקשים פועלים כמקשי חצים, כמקש page up או כמקש page down.
- כשמצב num lock מופעל בלוח מקשים חיצוני, נורית num lock במחשב דולקת. כשמצב num lock בלוח מקשים חיצוני כבוי, נורית num lock במחשב כבויה.
- כדי להפעיל או לכבות את מצב num lock בלוח מקשים חיצוני במהלך העבודה:
- ▲ לחץ על המקש num lk בלוח המקשים החיצוני, לא זה שבמחשב.

ניקוי לוח המגע והמקלדת

לכלוך ושומן על-גבי לוח המגע עלולים לגרום למצביע לקפוץ ברחבי המסך. כדי להימנע מכך, נקה את לוח המגע בעזרת מטלית לכה ושטוף את ידיך תכופות בעת שימוש במחשב.

אזהרה!  כדי להפחית את הסכנה להתחשמלות או לגרימת נזק לרכיבים פנימיים, אין להשתמש בשואב אבק כדי לנקות את המקלדת. שואב אבק עלול להותיר לכלוך על המקלדת.

נקה את המקלדת באופן קבוע כדי למנוע מהמקשים להידבק וכדי להסיר אבק, מוך וחלקיקים שעשויים להילכד בין המקשים. ניתן להשתמש במיכל של אוויר דחוס עם צינורית כדי לפזר אוויר מסביב ומתחת למקשים כדי להסיר לכלוך.



מאפייני מולטימדיה

המחשב כולל מאפייני מולטימדיה שמאפשרים לך להאזין למוסיקה ולהציג תמונות. ייתכן שהמחשב שלך כולל את רכיבי המולטימדיה הבאים:

- כונן אופטי להפעלת תקליטורי שמע ווידאו
- רמקולים משולבים עבור האזנה למוסיקה
- מיקרופונים משולבים עבור הקלטת השמע האישי שלך
- מצלמת אינטרנט משולבת המאפשרת לך ללכוד ולשתף וידאו
- תוכנת מולטימדיה המותקנת מראש המאפשרת לך לנגן ולנהל את המוסיקה, הסרטים והתמונות שלך

הערה: ייתכן שהמחשב שלך אינו כולל את כל הרכיבים המופיעים ברשימה.

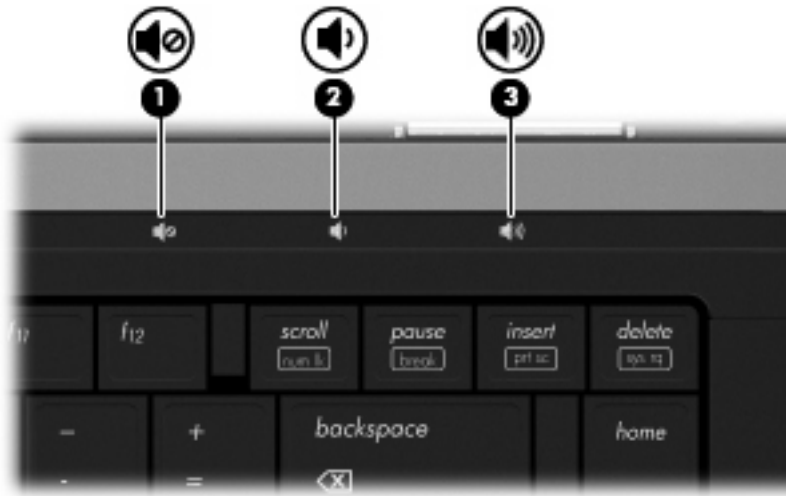
הסעיפים הבאים מסבירים כיצד להשתמש ברכיבי המולטימדיה הכלולים במחשב שברשותך.

כוונן עוצמת הקול

באפשרותך לכוונן את עוצמת הקול באמצעות אחד מהפקדים הבאים:

- לחצני עוצמת קול במחשב:
 - כדי להשתיק או לשחזר את עוצמת הקול, לחץ על לחצן ההשתקה (1).
 - כדי להחליש את עוצמת הקול, לחץ לחיצה ממושכת על לחצן החלשת עוצמת הקול (2) עד להשגת עוצמת הקול הרצויה.

כדי להגביר את עוצמת הקול, לחץ לחיצה ממושכת על לחצן הגברת עוצמת הקול (3) עד להשגת עוצמת הקול הרצויה.



• בקרת עוצמת הקול של Windows:

- א. לחץ על סמל ה-**Volume** (עוצמה) באזור ההודעות, בקצה הימני או השמאלי של שורת המשימות.
- ב. הגבר או החלש את עוצמת הקול על-ידי הזזת המחווון כלפי מעלה או כלפי מטה. לחץ על תיבת הסימון **Mute** (השתק) כדי להשתיק את עוצמת הקול לחלוטין.

- לחלופין -

- א. לחץ לחיצה כפולה על הסמל **Volume** (עוצמה) באזור ההודעות.
- ב. בעמודה **Master Volume** (עוצמה ראשית), באפשרותך להגביר או להחליש את עוצמת הקול על-ידי גרירת המחווון **Volume** (עוצמת הקול) למעלה או למטה. כמו כן באפשרותך לכוון את האיזון או להשתיק את עוצמת הקול.

אם הסמל של Volume (עוצמה) לא מופיע באזור ההודעות, פעל לפי השלבים הבאים כדי להוסיפו:

- א. בחר **Start** (התחל) < **Control Panel** (לוח הבקרה) < **Sounds, Speech, and Audio Devices** (צלילים, דיבור והתקני שמע) < **Sounds and Audio Devices** (צלילים והתקני שמע) < והכרטיסיה **Volume** (עוצמה).
- ב. בחר בתיבת הסימון **Place volume icon in the taskbar** (הצב את סמל עוצמת הקול בשורת המשימות).
- ג. לחץ על **Apply** (החל).

• בקרת עוצמת הקול של תוכניות:

תוכניות מסוימות מאפשרות לבצע כוונן של עוצמת הקול מתוך התוכנית עצמה.

תוכנות מולטימדיה

המחשב כולל מאפייני מולטימדיה שהותקנו מראש המאפשרים לך לנגן למוסיקה ולהציג תמונות. הסעיפים הבאים מספקים פרטים אודות תוכנות מולטימדיה מותקנות מראש ואודות התקנת תוכנות מולטימדיה מתקליטור.

גישה לתוכנות המולטימדיה המותקנות מראש

כדי לגשת לתוכנות מולטימדיה שהותקנו מראש:

▲ בחר **Start** (התחל) < **All Programs** (כל התוכניות) ולאחר מכן פתח את תוכנית המולטימדיה שבה ברצונך להשתמש.

הערה: ייתכן שחלק מהתוכניות ממוקמות בתיקיות משנה.

הערה: לקבלת פרטים אודות השימוש בתוכנות הכלולות במחשב, עיין בהוראות של יצרני התוכנות. הוראות אלה עשויות להיות מסופקות עם התוכנה, על-גבי תקליטור או באתר האינטרנט של היצרן.

התקנת תוכנות מולטימדיה מתוך תקליטור

להתקנת תוכנות מולטימדיה מ-CD או DVD, פעל בהתאם לשלבים הבאים:

1. הכנס את התקליטור לכונן האופטי (בדגמים נבחרים בלבד) או לכונן אופטי חיצוני אופציונלי.
2. כאשר אשף ההתקנה נפתח, פעל בהתאם להוראות שעל-גבי המסך.
3. הפעל מחדש את המחשב, אם תתבקש לעשות זאת.

הערה: אם במחשב אין כונן אופטי, באפשרותך לחבר כונן אופטי חיצוני (לרכישה בנפרד) לאחת מיציאות ה-USB במחשב.

המחשב מאפשר לך להשתמש במגוון מאפייני שמע:

- ניגון מוסיקה באמצעות רמקולי המחשב ו/או רמקולים חיצוניים שחוברו
- הקלטת צלילים באמצעות המיקרופונים הפנימיים או על-ידי חיבור מיקרופון חיצוני
- הורדת מוסיקה מהאינטרנט
- יצירת מצגות מולטימדיה באמצעות שמע ותמונות
- העברת תמונות ושמע עם תוכניות הודעות מיידיות
- קבלת תוכניות רדיו בזרימה (בדגמים נבחרים בלבד) או קבלת אותות רדיו FM
- יצירה או "צריבה" של תקליטורי CD של שמע

חיבור התקני שמע חיצוניים

אזהרה! לצמצום הסכנה לפגיעה גופנית, כוונן את עוצמת הקול לפני שתרכיב את האוזניות השונות. לקבלת מידע נוסף בנושא בטיחות, עיין ב-Regulatory, Safety and Environmental Notices (הודעות תקינה, בטיחות וסביבה).

לחיבור התקנים חיצוניים כדוגמת רמקולים חיצוניים, אוזניות או מיקרופון, עיין במידע המצורף להתקן. לקבלת התוצאות הטובות ביותר, זכור את העצות הבאות:

- ודא שכבל ההתקן מחובר היטב לשקע הנכון במחשב. (מחברי הכבלים מקודדים באמצעות צבע לרוב כדי להתאים את השקעים המתאימים במחשב.)
- ודא שהתקנת את כל מנהלי ההתקן הדרושים על-ידי ההתקן החיצוני.

הערה: מנהל התקן היא תוכנית נדרשת המתפקדת כמתרגמת בין ההתקן והתוכניות המשמשות את ההתקן.

בדיקת פונקציות השמע שלך

לבדיקת מערכת השמע במחשב, פעל בהתאם לשלבים הבאים:

1. בחר **Start** (התחל) < **Control Panel** (לוח הבקרה).
 2. לחץ על **Sounds, Speech, and Audio Devices** (צלילים, דיבור והתקני שמע) < **Sounds and Audio Devices**.
 3. כאשר החלון **Sounds and Audio Devices Properties** (מאפייני צלילים והתקני שמע) נפתח, לחץ על הכרטיסייה **Sounds** (צלילים). תחת **Program events** (אירועי תוכנית), בחר אירוע צליל כלשהו, כדוגמת צפצוף או התראה, ולחץ על הלחצן **Play** (הפעלה).
אתה אמור לשמוע צליל מהרמקולים או מהאוזניות המחוברות.
- לבדיקת פונקציות ההקלטה של המחשב, פעל בהתאם לשלבים הבאים:
1. בחר **Start** (התחל) < **All Programs** (כל התוכניות) < **Accessories** (עזרים) < **Entertainment** (בידור) < **Sound Recorder** (רשמקול).
 2. לחץ על **Record** (הקלט) ודבר לתוך המיקרופון. שמור את הקובץ בשולחן העבודה.
 3. הפעל את **Windows Media Player** והשמע את הצליל.

הערה: לקבלת תוצאות הקלטה מיטביות, דבר ישירות לתוך המיקרופון והקלט צלילים בסביבה נטולת רעשי רקע.

▲ כדי לאשר או לשנות את הגדרות השמע במחשב, לחץ לחיצה ימנית על הסמל **Sound** (צליל) בשורת המשימות, או בחר **Start** (התחל) < **Control Panel** (לוח הבקרה) < **Sounds, Speech, and Audio Devices** (צלילים, דיבור והתקני שמע) < **Sounds and Audio Devices** (צלילים והתקני שמע).

וידאו

המחשב מאפשר לך להשתמש במגוון מאפייני וידאו:

- צפייה בסרטים
- משחקים באינטרנט
- עריכת תמונות ווידאו ליצירת מצגות
- חיבור התקני וידאו חיצוניים

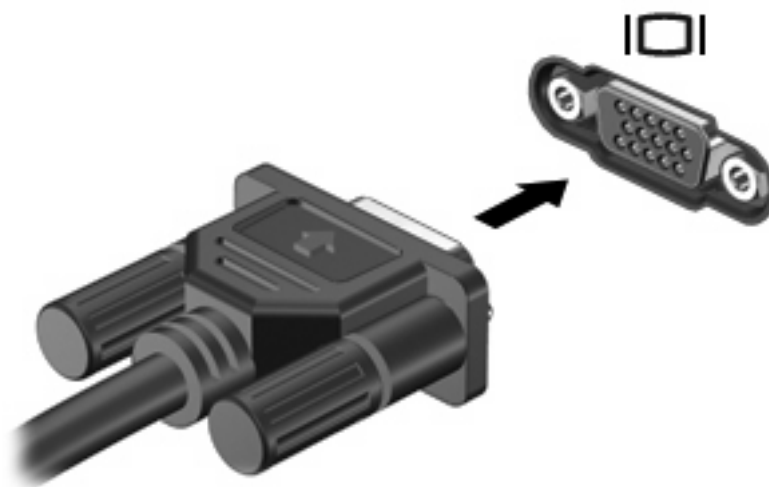
חיבור צג VGA או מקרן חיצוני

המחשב כולל יציאת צג חיצוני וכן יציאת DisplayPort המאפשרות חיבור של צגים חיצוניים ומקרנים.

שימוש ביציאת הצג החיצוני

יציאת הצג החיצוני משמשת לחיבור התקן תצוגה מסוג VGA, כגון צג VGA חיצוני או מקרן VGA חיצוני, אל המחשב. יציאת הצג החיצוני היא ממשק לתצוגה אנלוגית.

▲ כדי לחבר התקן תצוגה מסוג VGA, חבר את כבל ההתקן ליציאת הצג החיצוני.



הערה: אם לא מוצגת תמונה בהתקן תצוגה חיצוני שחובר כהלכה, הקש **f4+fn** כדי להעביר את התמונה להתקן. הקשה על **fn+f4** שוב ושוב תעביר את תמונת המסך בין תצוגת המחשב וההתקן.

שימוש ביציאת DisplayPort

יציאת DisplayPort מחברת התקן תצוגה דיגיטלי, כגון צג בעל ביצועים גבוהים או מקרן. היציאה DisplayPort מספקת ביצועים גבוהים דרך היציאה של צג VGA חיצוני ומשפרת את הקישוריות הדיגיטלית.

▲ כדי לחבר התקן תצוגה דיגיטלי, חבר את כבל ההתקן ליציאת DisplayPort.



הערה: אם לא מוצגת תמונה בהתקן תצוגה חיצוני שחובר כהלכה, הקש **fn+f4** כדי להעביר את התמונה להתקן. הקשה על **fn+f4** שוב ושוב תעביר את תמונת המסך בין תצוגת המחשב וההתקן.

כונן אופטי (בדגמים נבחרים בלבד)

המחשב עשוי לכלול כונן אופטי המרחיב את הפונקציונליות של המחשב. הכונן האופטי מאפשר לך לקרוא נתונים בתקליטורים, להשמיע מוסיקה ולצפות בסרטים.

זיהוי הכונן האופטי

▲ בחר **Start** (התחל) < **My Computer** (המחשב שלי).

תוצג רשימה של כל ההתקנים המותקנים במחשב. ייתכן שיש ברשותך את אחד מסוגי הכוננים הבאים:

● כונן DVD-ROM

● כונן DVD±RW SuperMulti Double-Layer (DL) עם Light Scribe

הערה: תקליטורים דו-צדדיים יכולים לאחסן כמות נתונים גדולה יותר מתקליטורים חד-צדדיים. עם זאת, תקליטורים דו-צדדיים הנצרכים בכונן זה עשויים שלא להיות תואמים לסוגים רבים של כונני DVD ונגנים חד-צדדיים.

● כונן Blu-ray ROM DVD±RW SuperMulti DL Drive

הערה: ייתכן שחלק מכוננים אלה אינם נתמכים במחשבך.

שימוש בתקליטורים אופטיים (CD, DVD ו-BD)

כונן אופטי, כגון כונן DVD-ROM, תומך בתקליטורים אופטיים (CD ו-DVD). תקליטורים אלה מאחסנים מידע, כגון מוסיקה, צילומים וסרטים. תקליטורי DVD מציעים קיבולת אחסון גדולה יותר בהשוואה לתקליטורי CD.

הכונן האופטי שלך יכול לקרוא תקליטורי CD ו-DVD תקינים. אם הכונן האופטי שברשותך הוא כונן Blu-ray Disc (BD), הוא מסוגל לקרוא גם תקליטורי BD.

הערה: ייתכן שכמה מן הכוננים האופטיים המפורטים לא נתמכים במחשבך. הכוננים המפורטים אינם בהכרח כל הכוננים האופטיים הנתמכים.

בחלק מהכוננים האופטיים ניתן גם לכתוב על תקליטורים אופטיים כמתואר בטבלה הבאה.

סוג הכונן האופטי	כתיבה ל-CD-RW	כתיבה ל-DVD±RW	כתיבה ל-DVD±RW DL	כתיבת מדבקה לתקליטור DVD או LightScribe CD ±RW/R
כונן DVD-ROM	לא	לא	לא	לא
כונן DVD±RW SuperMulti DL LightScribe Drive*	כן	כן	כן	כן
כונן Blu-ray ROM DVD±RW SuperMulti DL Drive*	כן	כן	כן	לא

*תקליטורים דו-צדדיים יכולים לאחסן כמות נתונים גדולה יותר מתקליטורים חד-צדדיים. עם זאת, תקליטורים דו-צדדיים הנצרכים בכונן זה עלולים שלא להיות תואמים לסוגים רבים של כונני DVD ונגנים חד-צדדיים.

†יש לרכוש תקליטורי LightScribe בנפרד. LightScribe יוצר תמונה בגוני אפור שדומה לצילום בשחור-לבן.

▲ **הירות:** כדי למנוע פגיעה אפשרית באיכות השמע והווידאו, אובדן מידע או אובדן פונקציונליות של הפעלת שמע או וידאו, הימנע מכניסה למצב Standby (המתנה) או Hibernation (מצב שינה) בעת קריאה של CD, DVD או BD או כתיבה ל-CD או DVD.

בחירה בתקליטור המתאים (תקליטורי CD, DVD ו-BD)

כונן אופטי תומך בתקליטורים אופטיים (תקליטורי CD, DVD ו-BD). תקליטורי CD, המשמשים לאחסון נתונים דיגיטליים, משמשים גם להקלטות שמע מסחריות והם מתאימים גם לצרכי האחסון האישיים שלכם. תקליטורי DVD ו-BD משמשים בעיקר לסרטים, תוכנות ולמטרות גיבוי נתונים. תקליטורי DVD ו-BD הם בעלי אותו גורם צורה כמו תקליטורי CD אך קיבולת האחסון שלהם הרבה יותר גבוהה.

הערה: ייתכן שהכונן האופטי במחשב אינו תומך בכל סוגי התקליטורים האופטיים המפורטים בסעיף זה.

תקליטורי CD-R

השתמש בתקליטורי CD-R (צריבה אחת) כדי ליצור ארכיונים קבועים וכדי לשתף קבצים עם כל אחד כמעט. שימושים אופייניים:

- הפצת מצגות גדולות
 - שיתוף צילומים סרוקים ודיגיטליים, קטעי וידאו ונתונים בכתב
 - יצירת תקליטורי CD של מוסיקה משלך
 - שמירת ארכיונים קבועים של קובצי מחשב ורשומות ביתיות שנסרקו
 - העברת קבצים מהכונן הקשיח שלך כדי לפנות שטח דיסק
- לאחר שהנתונים תועדו, לא ניתן למחוק או לדרוס אותם.

תקליטורי CD-RW

השתמש בתקליטור CD-RW (גרסה לצריבה חוזרת של CD) כדי לאחסן פרויקטים גדולים הדורשים עדכון לעיתים תכופות. שימושים אופייניים:

- פיתוח ותחזוקה של מסמכים גדולים וקובצי פרויקטים
- העברת קובצי עבודה
- יצירת גיבוי שבועי לקובצי הכונן הקשיח
- עדכון צילומים, וידאו, שמע ונתונים באופן רציף

תקליטורי DVD±R

השתמש בתקליטורי DVD±R כדי לאחסן כמויות מידע גדולות באופן קבוע. לאחר שהנתונים תועדו, לא ניתן למחוק או לדרוס אותם.

תקליטורי DVD±RW

השתמש בתקליטורי DVD±RW אם ברצונך למחוק נתונים ששמרת או לכתוב עליהם. תקליטור מסוג זה הוא אידיאלי לבדיקת הקלטות שמע או וידאו לפני צריבתן לתקליטור CD או DVD שאינם ניתנים לשינוי.

תקליטורי LightScribe DVD+R

השתמש בתקליטורי LightScribe DVD+R לשיתוף ואחסון נתונים, סרטים ביתיים וצילומים. תקליטורים אלו ניתנים לקריאה עם רוב כונני DVD-ROM ונגני ה-DVD. באמצעות כונן מאופשר LightScribe ותוכנת LightScribe, באפשרותך לכתוב נתונים לתקליטור ולאחר מכן להוסיף תווית מעוצבת לחלק החיצוני של התקליטור.

תקליטורי Blu-ray (BD)

תקליטור BD הוא תקליטור אופטי בעל תבנית דחיסות גבוהה לאחסון של מידע דיגיטלי, לרבות וידאו בחדות גבוהה. תקליטור Blu-ray חד צדדי יכול לאחסן 25 GB, יותר מפי 5 מתקליטור DVD חד-צדדי בעל נפח של 4.7 GB. תקליטור Blu-ray דו-צדדי יכול לאחסן 50 GB, פי שישה מקיבולת האחסון של תקליטור DVD דו-צדדי בעל נפח של 8.5 GB.

שימושים אופייניים:

- אחסון כמויות גדולות של נתונים
- הפעלה ואחסון של וידאו בחדות גבוהה
- משחקי וידאו

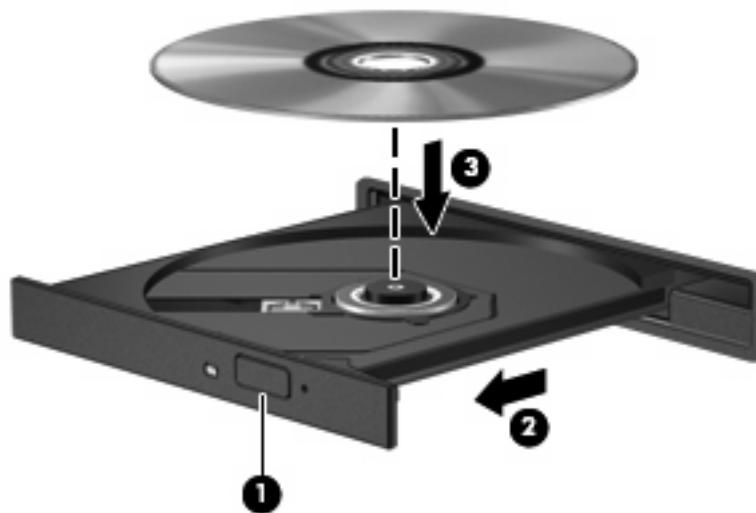
הערה: מאחר ש-Blu-ray הוא תבנית חדשה המכילה טכנולוגיות חדשות, עלולות להתעורר בעיות מסוימות בתקליטור, בחיבור דיגיטלי, בתאימות ו/או בביצועים ואין להחשיבן כפגמים במוצר. הפעלה ללא תקלות בכל המערכות אינה מובטחת.

הפעלת CD, DVD או BD

1. הפעל את המחשב.
2. לחץ על לחצן השחרור (1) בלוח הקדמי של הכונן כדי לשחרר את מגש התקליטור.
3. משוך החוצה את המגש (2).
4. אחוז בתקליטור בקצותיו מבלי לגעת בפני שטח התקליטור ומקם את התקליטור כשהצד עם התווית פונה כלפי מעלה מעל ציר המגש.

הערה: אם המגש לא נפתח עד הסוף, הטה את התקליטור בזירות כדי למקמו מעל הציר.

5. לחץ בעדינות על התקליטור (3) כלפי מטה על ציר המגש עד שהתקליטור יתייצב במקומו בנקישה.



6. סגור את מגש התקליטור.

אם עוד לא הגדרת את התצורה של AutoPlay (הפעלה אוטומטית), כמתואר בסעיף הבא, תיפתח תיבת דו-שיח AutoPlay (הפעלה אוטומטית). בתיבת הדו-שיח תתבקש לבחור כיצד ברצונך להשתמש בתוכן המדיה.

הערה: לקבלת תוצאות מיטביות, ודא שמתאם ה-AC שברשותך מחובר למקור מתח חיצוני בעת הפעלה של תקליטור BD.

הגדרת התצורה של AutoPlay (הפעלה אוטומטית)

1. בחר **Start** (התחל) < **My Computer** (המחשב שלי).
2. לחץ לחיצה ימנית על ההתקן (כגון כונן CD-ROM) ולאחר מכן לחץ על **Use Properties** (שימוש במאפיינים).
3. לחץ על **AutoPlay** (הפעלה אוטומטית), ולאחר מכן בחר באחת מהפעולות הזמינות.
4. לחץ על **OK** (אישור).

הערה: לקבלת מידע נוסף אודות AutoPlay (הפעלה אוטומטית), בחר **Start** (התחל) < **Help and Support** (עזרה ותמיכה).

שינוי הגדרות מדינה/אזור של DVD

רוב תקליטורי ה-DVD, הכוללים קבצים המעוגנים בזכויות יוצרים, כוללים גם קודים של מדינה/אזור. הקודים של המדינה/אזור מסייעים להגן על זכויות יוצרים בכל העולם.

באפשרותך להפעיל DVD הכולל קוד מדינה/אזור רק אם קוד המדינה/אזור שעל ה-DVD תואם להגדרות המדינה/אזור בכונן ה-DVD.

זהירות: ניתן לשנות את הגדרות המדינה/אזור בכונן ה-DVD חמש פעמים בלבד. △

הגדרת המדינה/אזור שתבחר בפעם החמישית תהפוך להגדרת המדינה/אזור הקבועה של כונן ה-DVD.

מספר שינויי המדינה/אזור מוצג בכרטיסייה DVD Region (איזור DVD).

לשינוי ההגדרות באמצעות מערכת ההפעלה:

1. בחר **Start** (התחל) < **My Computer** (המחשב שלי).
2. לחץ לחיצה ימנית על החלון ובחר **Properties** (מאפיינים) < הכרטיסייה **Hardware** (חומרה) < **Device Manager** (מנהל ההתקנים).
3. לחץ על סימן החיבור (+) שליד **DVD/CD-ROM drives** (כונני תקליטורים/DVD).
4. לחץ לחיצה ימנית על כונן ה-DVD שעבורו ברצונך לשנות את הגדרות האזור ולאחר מכן לחץ על **Properties** (מאפיינים).
5. לחץ על הכרטיסייה **DVD Region** (איזור DVD) ושנה את ההגדרות.
6. לחץ על **OK** (אישור).

הקפדה על אזהרה בנושא זכויות יוצרים

לפי חוקי זכויות היוצרים, זוהי עבירה פלילית ליצור עותקים בלתי מורשים של חומר המעוגן בזכויות יוצרים, לרבות תוכניות מחשב, סרטים, שידורים והקלטות צלילים. אין להשתמש במחשב זה למטרות מעין אלו.

זהירות: כדי למנוע אובדן מידע או נזק לתקליטור, פעל בהתאם לקווים המנחים הבאים: △

לפני כתיבה לתקליטור, חבר את המחשב למקור מתח חיצוני מהימן. אל תבצע כתיבה לתקליטור כאשר המחשב פועל באמצעות מתח סוללות.

לפני כתיבה לתקליטור, סגור את כל התוכניות הפתוחות מלבד תוכנת התקליטור שבה אתה משתמש.

אין להעתיק ישירות מתקליטור מקור לתקליטור יעד או מכונן רשת לתקליטור יעד. שמור את המידע בכונן הקשיח שברשותך ולאחר מכן צרוב מהכונן הקשיח לתקליטור היעד.

אין להשתמש במקלדת המחשב או להזיז את המחשב בזמן שהמחשב כותב לתקליטור. תהליך הכתיבה רגיש לתנודות.

העתקת תקליטורי CD, DVD או BD

1. בחר **Start** (התחל) < **All Programs** (כל התוכניות) < **Creator Business < Roxio**.
 2. בחלונת הימנית, לחץ על **Copy Disc** (העתק תקליטור).
 3. הכנס את התקליטור שתרצה להעתיק לכונן האופטי.
 4. לחץ על **Copy** (העתק) בחלק הימני התחתון של המסך.
- Creator Business קורא את תקליטור המקור ומעתיק את הנתונים לתיקייה זמנית בכונן הקשיח.
5. כשתבקש, הסר את תקליטור המקור מהכונן האופטי והכנס תקליטור ריק לכונן. לאחר שהמידע הועתק, התקליטור שיצרת ייפלט באופן אוטומטי.

יצירה (צריבה) של CD, DVD או BD

אם הכונן האופטי שברשותך הוא מסוג CD-RW, DVD-RW או DVD±RW, באפשרותך להשתמש בתוכנה כגון Windows Media Player כדי לצרוב קובצי נתונים ושמע, לרבות קובצי מוסיקה מסוג MP3 ו-WAV. לצריבת קובצי וידאו ל-CD או DVD, השתמש ב-MyDVD.

פעל בהתאם לקווים המנחים הבאים במהלך צריבת CD או DVD:

- לפני צריבת תקליטור, שמור וסגור את כל הקבצים הפתוחים וסגור את כל התוכניות.
- DVD-R או CD-R הם המתאימים ביותר לצריבת קובצי שמע מכיוון שלאחר שהמידע הועתק, לא ניתן לשנות אותו.
- מכיוון שחלק ממערכות הסטריאו הביתיות ומערכות הסטריאו ברכב לא מפעילות תקליטורים מסוג CD-RW, השתמש בתקליטורי CD-R לצריבת תקליטורי CD של מוסיקה.
- ברוב המקרים, תקליטורים מסוג CD-RW או DVD-RW הם המתאימים ביותר לצריבת קובצי נתונים או לבדיקת הקלטות שמע או וידאו לפני צריבתם ל-CD או DVD שאינם ניתנים לשינוי.
- נגני ה-DVD המשמשים את רוב המערכות הביתיות אינם תומכים לרוב בכל תבניות ה-DVD. לעיון ברשימת התבניות הנתמכות, עיין במדריך למשתמש שצורף לנגן ה-DVD שלך.
- קובץ MP3 משתמש בפחות מקום מאשר תבניות אחרות של קובצי מוסיקה ותהליך היצירה של תקליטור MP3 זהה לזה של יצירת קובץ נתונים. ניתן להפעיל קובצי MP3 רק בנגני MP3 או במחשבים שהותקנה בהם תוכנת MP3.

לצריבת CD או DVD, פעל בהתאם לשלבים הבאים:

1. הורד או העתק את קובצי המקור לתיקייה בכונן הקשיח.
2. הכנס תקליטור ריק לכונן האופטי (בדגמים נבחרים בלבד) או לכונן אופטי חיצוני אופציונלי.
3. בחר **Start** (התחל) < **All Programs** (כל התוכניות) ואת שם התוכנה שבה תרצה להשתמש.
4. בחר את סוג התקליטור שברצונך ליצור - נתונים, שמע או וידאו.
5. לחץ לחיצה ימנית על **Start** (התחל), **Explore** (סייר) ונווט לתיקייה שבה קובצי המקור מאוחסנים.
6. פתח את התיקייה ולאחר מכן גרור את הקבצים לכונן המכיל את התקליטור האופטי הריק.
7. התחל את תהליך הצריבה לפי ההנחיות בתוכנית שבחרת.

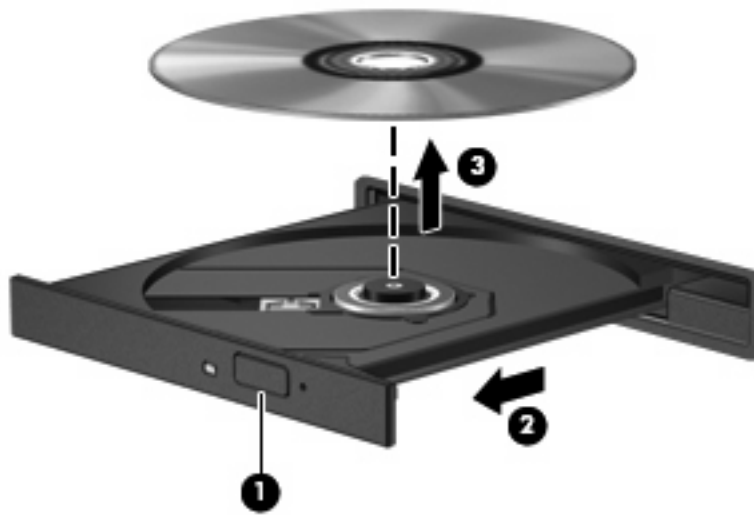
לקבלת הנחיות ספציפיות, עיין בהוראות של יצרן התוכנה. הוראות אלה עשויות להופיע בתוכנה, בתקליטור או באתר האינטרנט של היצרן.

△ **זהירות:** הקפד על אזהרת זכויות היוצרים. לפי חוקי זכויות היוצרים, זוהי עבירה פלילית ליצור עותקים בלתי מורשים של חומר המעוגן בזכויות יוצרים, לרבות תוכניות מחשב, סרטים, שידורים והקלטות צלילים. אין להשתמש במחשב זה למטרות מעין אלו.

הסרת תקליטור אופטי (CD, DVD או BD)

1. לחץ על לחצן השחרור (1) בלוח הקדמי של הכונן כדי לשחרר את מגש התקליטור ולאחר מכן משוך בעדינות את המגש כלפי חוץ (2) עד שייעצר.
2. הסר את התקליטור (3) מהמגש על-ידי לחיצה קלה על הציר בעודך מרים את קצוות התקליטור. אחוז בתקליטור בקצותיו והימנע מלגעת בפני התקליטור.

הערה: אם המגש לא נפתח עד הסוף, הטה את התקליטור בזוויות בעת הסרתו מהכונן.



3. סגור את מגש התקליטור והכנס את התקליטור לאריזת מגן.

פתרון בעיות

הסעיפים הבאים מתארים מספר בעיות נפוצות ופתרונות עבורן.

מגש התקליטור האופטי אינו נפתח להסרת תקליטור CD, DVD או BD

1. הכנס קצה של מהדק נייר (1) לחריר השחרור בלוח הקדמי של הכונן.
2. לחץ על מהדק הנייר בעדינות עד לשחרור מגש התקליטור ולאחר מכן משוך את המגש כלפי חוץ (2) עד שייעצר.

3. הסר את התקליטור (3) מהמגש על-ידי לחיצה קלה על הציר בעודך מרים את קצוות התקליטור. אחוז בתקליטור בקצותיו והימנע מלגעת בפני התקליטור.

הערה: אם המגש לא נפתח עד הסוף, הטה את התקליטור בזוויות בעת הסרתו מהכונן.



4. סגור את מגש התקליטור והכנס את התקליטור לאריזת מגן.

המחשב אינו מזהה את הכונן האופטי

אם Windows® לא מזהה התקן מחובר, ייתכן שתוכנת מנהל ההתקן חסרה או פגומה. אם אתה סבור שכונן ה-CD/DVD אינו מזוהה, ודא שהכונן האופטי מופיע בכלי השירות Device Manager (מנהל ההתקנים).

1. הסר את התקליטורים מהכונן האופטי.
 2. בחר **Start** (התחל) < **My Computer** (המחשב שלי).
 3. לחץ לחיצה ימנית על החלון ובחר **Properties** (מאפיינים) < הכרטיסייה **Hardware** (חומרה) ולאחר מכן לחץ על **Device Manager** (מנהל ההתקנים).
 4. בחלון Device Manager (מנהל ההתקנים) לחץ על סימן החיבור (+) ליד **DVD/CD-ROM drives** (כונני תקליטורים/DVD), אלא אם מופיע כבר סימן חיסור (-). חפש רישום של כונן אופטי.
- אם הכונן לא מופיע ברשימה, התקן (או התקן מחדש) את מנהל ההתקן כמפורט בסעיף "יש להתקין מחדש מנהל התקן של התקן".

תקליטור אינו פועל

- שמור את העבודה וסגור את כל התוכניות הפתוחות לפני שתפעיל תקליטור CD, DVD או BD.
- התנתק מהאינטרנט לפני הפעלה של תקליטור CD, DVD או BD.
- ודא שהכנסת את התקליטור באופן תקין.
- ודא שהתקליטור נקי. במידת הצורך, נקה את התקליטור עם מים מסוננים ומטלית נקייה ממוך. נגב את התקליטור מהמרכז לכיוון הקצה החיצוני.

- בדוק שאין שריטות על-גבי התקליטור. אם מצאת שריטות, טפל בתקליטור באמצעות ערכת תיקון לתקליטורים אופטיים, הזמינה בחנויות אלקטרוניקה רבות.
 - השבת את מצב Standby (המתנה) לפני הפעלת תקליטור.
- אל תפעיל מצב Hibernation (מצב שינה) או Standby (המתנה) בעת הפעלת תקליטור. אחרת, עלולה להופיע הודעת אזהרה שתשאל אם ברצונך להמשיך. אם ההודעה מוצגת, לחץ על **No** (לא). לאחר שלחצת על **No** (לא), המחשב יפעל באחת מהדרכים הבאות:
- ייתכן שההפעלה תחודש.
 - לחלופין -
 - ייתכן שחלון ההפעלה בתוכנת המולטימדיה ייסגר. כדי לחזור להפעלה של התקליטור, לחץ על לחצן **Play** (הפעל) בתוכנית המולטימדיה שלך כדי להפעיל מחדש את התקליטור. במקרים נדירים, ייתכן שיהיה עליך לצאת מהתוכנית ולהפעילה מחדש.
- הגדל את משאבי המערכת:
 - כבה התקנים חיצוניים כגון מדפסות וסורקים. ניתוק התקנים אלה משחרר משאבי מערכת יקרים ומספק ביצועי הפעלה טובים יותר.
- שנה מאפייני צבע בשולחן העבודה. הואיל והעין האנושית אינה מסוגלת להבחין בהבדל בין צבעים מעבר ל-16 סיביות, לא תבחין באובדן צבע כלשהו בזמן הצפייה בסרט אם תוריד את מאפייני הצבע במערכת לצבע של 16 סיביות, באופן הבא:
1. לחץ לחיצה ימנית על מקום כלשהו בשולחן העבודה מלבד על סמל, ולאחר מכן בחר **Properties** (מאפיינים) < **Settings** (הגדרות).
 2. הגדר את **Color quality** (איכות צבע) לאפשרות **Medium (16 bit)** (בינונית (16 סיביות)).

תקליטור אינו פועל באופן אוטומטי

1. לחץ על **Start** (התחל) < **My Computer** (המחשב שלי).
2. לחץ לחיצה ימנית על ההתקן (כגון כונן CD-ROM) ולאחר מכן לחץ על **Properties** (מאפיינים).
3. לחץ על הכרטיסייה **AutoPlay** (הפעלה אוטומטית), ולאחר מכן בחר באחת מהפעולות הזמינות.
4. לחץ על **OK** (אישור).

כעת, תקליטור CD, DVD או BD יופעל באופן אוטומטי כאשר הוא יוכנס לכונן האופטי.

הערה: לקבלת מידע נוסף אודות AutoPlay (הפעלה אוטומטית), עיין ב-[Help and Support](#) (עזרה ותמיכה).

סרט עוצר, קופץ או מופעל באופן לא יציב

- ודא שהתקליטור אינו שרוט או פגום.
 - נקה את התקליטור.
 - לחיסכון במשאבי המערכת, נסה את ההצעות הבאות:
 - התנתק מהאינטרנט.
 - שנה את מאפייני הצבע של שולחן העבודה:
1. לחץ לחיצה ימנית באזור ריק בשולחן העבודה של המחשב ובחר **Properties** (מאפיינים) < **Settings** (הגדרות).

2. הגדר את **Color quality** (איכות צבע) ל-**Medium (16 bit)** (בינונית 16 סיביות), במידה וזו לא ההגדרה שנבחרה.

◦ נתק את ההתקנים החיצוניים, כדוגמת מדפסת, סורק, מצלמה או התקן כף יד.

סרט אינו ניתן לצפיה בתצוגה החיצונית

1. אם תצוגת המחשב והתצוגה החיצונית מופעלות, הקש על **fn+f4** פעם אחת או יותר כדי לעבור בין שתי התצוגות.
2. להגדרת התצורה של הגדרות התצוגה כדי שהתצוגה החיצונית תוגדר כראשית:
 - א. לחץ לחיצה ימנית באזור ריק בשולחן העבודה של המחשב ובחר **Properties** (מאפיינים) < **Settings** (הגדרות).
 - ב. ציין תצוגה ראשית ותצוגה משנית.

הערה: בזמן שימוש בשתי התצוגות, תמונת ה-DVD; לא תופיע בכל תצוגה המיועדת להיות התצוגה המשנית.

לקבלת מידע אודות שאלת מולטימדיה שאינה מופיעה במדריך זה, בחר **Start** (התחל) < **Help and Support** (עזרה ותמיכה).

תהליך צריבת התקליטור אינו מתחיל, או שהוא נעצר לפני השלמתו

- ודא שכל התוכניות האחרות סגורות.
- כבה את מצב Standby (המתנה) ואת Hibernation (מצב שינה).
- ודא שאתה משתמש בסוג התקליטור המתאים לכונן שלך. עיין במדריכים למשתמש שלך לקבלת מידע נוסף אודות סוגי התקליטורים.
- ודא שהתקליטור הוכנס באופן תקין.
- בחר מהירות כתיבה איטית יותר ונסה שנית.
- אם אתה מעתיק תקליטור, שמור את המידע מתקליטור המקור לכונן הקשיח שלך לפני שתנסה לצרוב את תוכנו לתקליטור חדש ולאחר מכן צרוב מהכונן הקשיח שלך.
- התקן מחדש את מנהל ההתקן של התקן צריבת התקליטורים שלך הממוקם בקטגוריה כונני תקליטורים/DVD ב- Device Manager (מנהל ההתקנים).

יש להתקין מחדש מנהל התקן של התקן

השגת מנהלי ההתקן העדכניים ביותר של HP

פעל לפי אחד ההליכים הבאים כדי להשיג מנהלי התקן להתקנים של HP.

כדי להשתמש בכלי השירות HP Update Utility:

1. בחר **Start** (התחל) < **All Programs** (כל התוכניות) < **HP** < **HP Update**.
2. במסך HP Welcome (ברוך הבא ל-HP), לחץ על **Settings** (הגדרות), ולאחר מכן בחר מועד שבו תרצה שתוכנית השירות תחפש עדכונים לתוכנה באינטרנט.
3. לחץ על **Next** (הבא) כדי לבצע חיפוש מיידי עבור עדכוני תוכנה של HP.

כדי להשתמש באתר האינטרנט של HP:

1. פתח את דפדפן האינטרנט שלך, עבור אל <http://www.hp.com/support> ובחר במדינה/אזור שלך.
2. לחץ על האפשרות עבור הורדות של תוכנות ומנהלי התקן, ולאחר מכן הקלד את מספר הדגם של המחשב שברשותך בתיבת המוצר.
3. הקש **enter** ולאחר מכן פעל בהתאם להוראות שעל-גבי המסך.

השגת מנהלי התקן של Microsoft

באפשרותך לקבל את מנהלי ההתקן האחרונים עבור התקני Windows באמצעות שימוש ב-Microsoft Update. ניתן להגדיר מאפיין זה של Windows לחיפוש והתקנה אוטומטיים של עדכונים עבור מנהלי ההתקן של החומרה, כמו גם עבור מערכת ההפעלה Windows ומוצרי Microsoft נוספים.

לשימוש ב-Microsoft Update:

1. פתח את דפדפן האינטרנט ועבור אל <http://www.microsoft.com>, ולחץ על **Security & Updates** (אבטחה ועדכונים).
2. לחץ על **Microsoft Update** כדי לקבל את העדכונים האחרונים עבור מערכת ההפעלה, התוכניות והחומרה של המחשב.
3. פעל לפי ההוראות שעל-גבי המסך כדי להתקין את Microsoft Update.
4. לחץ על **Change settings** (שינוי הגדרות) ובחר שעה שבה Microsoft Update תחפש עדכונים עבור מערכת ההפעלה של Windows ומוצרים אחרים של Microsoft.
5. אם תתבקש לעשות זאת, הפעל מחדש את המחשב.

מצלמת אינטרנט (בדגמים נבחרים בלבד)

המחשב עשוי לכלול מצלמת אינטרנט משולבת, הממוקמת בחלק העליון של הצג. בעזרת תוכנות המולטימדיה המותקנות מראש, באפשרותך להשתמש במצלמת האינטרנט כדי לצלם צילום, להקליט וידאו או ליצור הקלטת שמע. באפשרותך להציג בתצוגה מקדימה את הצילום, את הקלטת הווידאו או את הקלטת השמע ולשמור אותם בכונן הקשיח של המחשב.

כדי לגשת למצלמת האינטרנט ולתוכנה של מצלמת האינטרנט של HP, בחר **Start** (התחל) < **All Programs** (כל התוכניות) < **Webcam Applications** (יישומי מצלמת אינטרנט) < **HP Webcam**.

התוכנה של מצלמת האינטרנט מאפשרת לך להתנסות במאפיינים הבאים:

- וידאו—הקלט והפעל וידאו של מצלמת אינטרנט.
- שמע—הקלט והפעל שמע.
- וידאו בזרימה—שלח קטעי וידאו באמצעות פתרונות של תוכנות הודעות מיידיות התומכים במצלמות מסוג UVC (Universal Video Class).
- צילומים—צלם תמונות סטילס.
- HP Business Card Reader—השתמש בו כדי להפוך כרטיסי ביקור למסד נתונים ניתן לשימוש של מידע ליצירת קשר.

הערה: לקבלת מידע אודות אופן השימוש בתוכנה המיועדת לשימוש עם מצלמת האינטרנט המשולבת, עיין בעזרה של תוכנת מצלמת האינטרנט.

לקבלת ביצועים מיטביים, פעל בהתאם לקווים המנחים הבאים במהלך שימוש במצלמת האינטרנט המשולבת:

- לפני שתנסה לנהל שיחת וידאו, ודא שיש ברשותך את הגרסה העדכנית ביותר של תוכנית ההודעות המיידיות.
- מצלמת האינטרנט עשויה שלא לפעול כהלכה כאשר יש חומות אש מסוימות ברשת.

הערה: אם אתה מתקשה בהצגה או בשליחה של קובצי מולטימדיה למישהו ברשת LAN אחרת או מחוץ לחומת האש ברשת שלך, השבת באופן זמני את חומת האש, בצע את המשימה שברצונך לבצע ולאחר מכן הפעל מחדש את חומת האש. כדי לפתור את הבעיה לצמיתות, הגדר מחדש את התצורה של חומת האש כנדרש והתאם את המדיניות וההגדרות של מערכות אחרות לזיהוי חדירות. לקבלת מידע נוסף, פנה למנהל הרשת שלך או למחלקת ה-IT.

- אם ניתן, הצב מקורות אור בהיר מאחורי מצלמת האינטרנט ומחוץ לאזור התמונה.

התאמת מאפייני מצלמת האינטרנט

באפשרותך לבצע התאמה למאפייני מצלמת האינטרנט באמצעות תיבת הדו-שיח Properties (מאפיינים), הניתנת לגישה מתוכניות שונות שעושות שימוש במצלמת האינטרנט המשולבת, בדרך-כלל מתוך תפריט של הגדרות תצורה, הגדרות או מאפיינים:

- **Brightness** (בהירות)—לשליטה בכמות האור הכלולה בתמונה. הגדרת בהירות גבוהה יותר מפיקה תמונה בהירה יותר; הגדרת בהירות נמוכה יותר מפיקה תמונה כהה יותר.
- **Contrast** (ניגודיות)—לשליטה בהבדלים שקיימים בין אזורים בהירים יותר ואזורים כהים יותר בתמונה. הגדרת ניגודיות גבוהה יותר מעצימה את התמונה; הגדרת ניגודיות נמוכה יותר משמרת יותר מהטווח הדינאמי של מידע המקור, אך מפיקה תמונה שטוחה יותר.
- **Hue** (גוון)—לשליטה בהיבט של צבע, המבחין אותו מצבע אחר (מה שגורם לצבע להיות אדום, ירוק או כחול). גוון שונה מרוויה, המודדת את עוצמת הגוון.

- **Saturation** (רוויה)—לשליטה בעוצמת הצבע בתמונה הסופית. הגדרת רוויה גבוהה יותר מפיקה תמונה מודגשת יותר; הגדרת רוויה נמוכה יותר מפיקה תמונה מעודנת יותר.
 - **Sharpness** (חדות)—לשליטה בהגדרת הקצוות של תמונה. הגדרת חדות גבוהה יותר מפיקה תמונה מוגדרת יותר; הגדרת חדות נמוכה יותר מפיקה תמונה רכה יותר.
 - **Gamma** (גאמה)—לשליטה בניגודיות המשפיעה על גווני ביניים של אפור או גווני ביניים כלליים בתמונה. כוונן הגאמה של תמונה מאפשר לך לשנות את ערכי הבהירות של טווח הביניים של גווני אפור מבלי לשנות באופן משמעותי את הצללים וההארות. הגדרת גאמה נמוכה יותר גורמת לאפור להיראות שחור ולצבעים כהים להיראות כהים עוד יותר.
- לקבלת מידע אודות שימוש במצלמת האינטרנט, בחר **Start** (התחל) < **Help and Support** (עזרה ותמיכה).

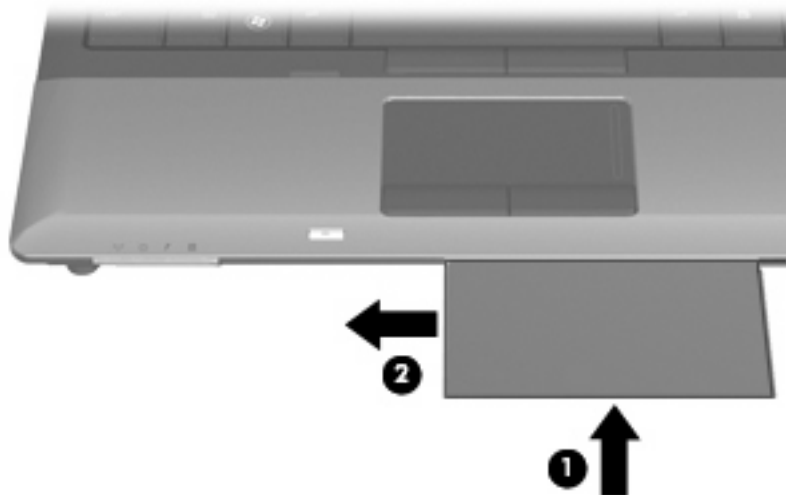
לכידת תמונות של כרטיסי ביקור

באפשרותך להשתמש במצלמת האינטרנט יחד עם התוכנית HP Business Card Reader כדי ללכוד תמונות של כרטיסי ביקור ולייצא את הטקסט לסוגים רבים של תוכנות פנקסי כתובות, כגון Contacts (אנשי קשר) של Microsoft® Outlook.

ללכידת תמונה של כרטיס ביקור:

1. פתח את HP Business Card Reader על-ידי בחירה ב-**Start** (התחל) < **All Programs** (כל התוכניות) < **HP Business Card Reader**.
2. כדי ללכוד כרטיס ביקור אחד, לחץ על **Quick Scan** (סריקה מהירה).
- לחלופין -
כדי ללכוד מספר כרטיסי ביקור, לחץ על **Multi Scan** (סריקות מרובות).
3. הכנס כרטיס ביקור לחריץ כרטיסי הביקור בחזית המחשב (1) והחלק את הכרטיס שמאלה (2) כדי למקם אותו במרכז מתחת למצלמת האינטרנט.

הערה: אם חלק מהטקסט מוסתר על-ידי החריץ, סובב את הכרטיס ב-180 מעלות, כאשר הטקסט פונה כלפי מצלמת האינטרנט.



4. הורד את הצג באיטיות (1) עד שנורית מצלמת האינטרנט (2) תהבהב ותשמע צליל, המציין כי מצלמת האינטרנט ממוקדת כעת.

מצלמת האינטרנט מופעלת ותהליך הסריקה מתחיל מיידית. כאשר התמונה נלכדת נשמע צליל של תריס מצלמה והמידע מהכרטיס מופיע בשדות באופן אוטומטי.



5. אם אתה לוכד מספר תמונות של כרטיסי ביקור, הסר את כרטיס הביקור והכנס כרטיס נוסף. הנורית של מצלמת האינטרנט נדלקת כאשר הכרטיס ממוקד. לאחר מכן, מצלמת האינטרנט לוכדת את התמונה של כרטיס הביקור והנורית של מצלמת האינטרנט נכבית.

חזור על שלב זה עבור כרטיסי ביקור נוספים.

הערה: הימנע מלהזיז או להרים את הצג לפני שסיימת ללכוד את כל כרטיסי הביקור.

6. בסיום הלכידה של תמונה אחת או יותר של כרטיסי ביקור, הסר את כרטיס הביקור מהחריץ והרם את התצוגה.

7. עיין במידע שנלכד על-ידי Business Card Reader כדי לוודא שהוא מלא.

לקבלת מידע נוסף אודות השימוש ב-Business Card Reader, עיין ב-Help (עזרה) של התוכנה.


הגדרה של אפשרויות צריכת החשמל


שימוש במצבים של חיסכון בחשמל

למחשב יש שני מצבים לחיסכון בחשמל, המופעלים על-ידי היצרן: מצב Standby (המתנה) ומצב Hibernation (מצב שינה).

בעת הפעלת Standby (המתנה), נורית ההפעלה מהבהבת והתצוגה נעלמת מהמסך. עבודתך נשמרה בזיכרון. היציאה מ-Standby (המתנה) מהירה יותר מהיציאה מ-Hibernation (מצב שינה). אם המחשב נמצא במצב Standby (המתנה) למשך פרק זמן ממושך או אם הסוללה מגיעה למצב של רמת סוללה חלשה במיוחד במהלך Standby (המתנה), המחשב מפעיל Hibernation (מצב שינה).

עם הכניסה למצב Hibernation (מצב שינה), עבודתך נשמרת בקובץ מצב שינה בכונן הקשיח והמחשב נכבה.

זהירות:  כדי למנוע פגיעה אפשרית באיכות השמע והווידיאו, אובדן פונקציונליות של הפעלת שמע או וידאו, או אובדן מידע, הימנע ממעבר למצב Standby (המתנה) או מצב Hibernation (מצב שינה) בעת קריאה או כתיבה לתקליטור או לכרטיס מדיה חיצוני.

הערה:  לא ניתן להפעיל כל סוג של חיבור רשת או לבצע פונקציות מסוימות של המחשב בזמן שהמחשב נמצא במצב Standby (המתנה) או מצב Hibernation (מצב שינה).

הערה: כאשר התוכנה HP 3D DriveGuard משביתה כונן, המחשב לא נכנס למצב Standby (המתנה) או מצב Hibernation (מצב שינה), והתצוגה לא נכבית.

כניסה ויציאה ממצב Standby (המתנה)

הגדרת היצרן עבור המחשב היא להפעיל את מצב Standby (המתנה) לאחר 10 דקות של חוסר פעילות כאשר המחשב פועל באמצעות מתח סוללה ולאחר-25 דקות של חוסר פעילות כאשר המחשב פועל באמצעות מקור מתח חיצוני.

ניתן לשנות את הגדרות צריכת החשמל ופסקי הזמן באמצעות Power Options (אפשרויות צריכת חשמל) בלוח הבקרה של Windows®.

כאשר המחשב פועל, באפשרותך להיכנס למצב Standby (המתנה) בכל אחת מהדרכים הבאות:

- סגור את הצג.
- הקש **f3+fn**.
- לחץ על **Start** (התחל) < **Turn Off Computer** (כיבוי המחשב) < **Stand By** (המתנה).

אם האפשרות Stand by (המתנה) לא מוצגת, בצע את השלבים הבאים:

א. לחץ על החץ למטה.

ב. בחר **Stand by** (המתנה) מהרשימה.

ג. לחץ על **OK** (אישור).

כדי לצאת ממצב Standby (המתנה):

▲ לחץ לחיצה קצרה על לחצן ההפעלה.

כאשר המחשב יוצא ממצב Standby (המתנה), נורית ההפעלה נדלקת והעבודה חוזרת למסך שבו הפסקת לעבוד.

הערה: אם הגדרת דרישה לסיסמה כאשר המחשב יוצא ממצב Standby (המתנה), עליך להזין את סיסמת Windows שלך לפני שהמסך יחזור להציג את עבודתך.

הפעלה של מצב Hibernation (מצב שינה) ויציאה ממנו

המערכת מוגדרת על-ידי היצרן להפעלה של Hibernation (מצב שינה) לאחר 30 דקות של חוסר פעילות בעת השימוש בסוללה או כאשר היא מגיעה למצב של סוללה חלשה במיוחד.

הערה: המערכת לא תיזום כניסה ל-Hibernation (מצב שינה) כאשר המחשב פועל באמצעות מקור מתח חיצוני.

ניתן לשנות את הגדרות צריכת החשמל ופסקי הזמן באמצעות Power Options (אפשרויות צריכת חשמל) בלוח הבקרה של Windows.

להפעלת Hibernation (מצב שינה):

1. בחר **Start** (התחל) < **Turn Off Computer** (כיבוי המחשב).

2. החזק את מקש **shift** לחוץ ובחר **Hibernate** (מצב שינה).

אם האפשרות Hibernation (מצב שינה) לא מוצגת, בצע את השלבים הבאים:

א. לחץ על החץ למטה.

ב. בחר **Hibernate** (מצב שינה) מהרשימה.

ג. לחץ על **OK** (אישור).

ליציאה מ-Hibernation (מצב שינה):

▲ לחץ לחיצה קצרה על לחצן ההפעלה.

נוריות ההפעלה נדלקות והעבודה חוזרת למסך שבו הפסקת לעבוד.

הערה: אם הגדרת דרישה לסיסמה כאשר המחשב יוצא ממצב Hibernation (מצב שינה), עליך להזין את סיסמת Windows שלך לפני שהמסך יחזור להציג את עבודתך.

שימוש ב-Power Meter (מד צריכת חשמל)


Power Meter (מד צריכת חשמל) ממוקם באזור ההודעות, בקצה הימני או השמאלי של שורת המשימות. Power Meter (מד צריכת חשמל) מאפשר לך לגשת במהירות אל הגדרות צריכת החשמל ולהציג את כמות הטעינה הנוטרת בסוללה.

- כדי לגשת אל Power Options (אפשרויות צריכת חשמל), לחץ לחיצה ימנית על סמל **Power Meter** (מד צריכת חשמל) ובחר **Adjust Power Properties** (כוונן מאפייני צריכת חשמל).
- כדי להציג את אחוז הטעינה הנוטר בסוללה, לחץ לחיצה כפולה על סמל **Power Meter** (מד צריכת חשמל).
סמלי מד סוללה שונים מציינים אם המחשב פועל באמצעות מתח סוללה או מקור מתח חיצוני.
להסרת הסמל של Power Meter (מד צריכת חשמל) מאזור ההודעות, בצע את השלבים הבאים:

1. לחץ לחיצה ימנית על סמל **Power Meter** (מד צריכת חשמל) באזור ההודעות ולאחר מכן לחץ על **Adjust Power Properties** (כוונן מאפייני צריכת חשמל).
2. לחץ על הכרטיסייה **Advanced** (מתקדם).
3. נקה את תיבת הסימון **Always show icon on the taskbar** (הצג תמיד סמל בשורת המשימות).
4. לחץ על **Apply** (החל) ולאחר מכן לחץ על **OK** (אישור).

להצגת הסמל של Power Meter (מד צריכת חשמל) באזור ההודעות, בצע את השלבים הבאים:

1. בחר **Start** (התחל) < **Control Panel** (לוח הבקרה) < **Performance and Maintenance** (ביצועים ותחזוקה) < **Power Options** (אפשרויות צריכת חשמל).
2. לחץ על הכרטיסייה **Advanced** (מתקדם).
3. בחר בתיבת הסימון **Always show icon on the taskbar** (הצג תמיד סמל בשורת המשימות).
4. לחץ על **Apply** (החל) ולאחר מכן לחץ על **OK** (אישור).

הערה: אם אינך רואה את הסמל שמיקמת באזור ההודעות, לחץ על הסמל של **Show Hidden Icons** (הצג סמלים מוסתרים) (> או >>) באזור ההודעות. 

שימוש בערכות צריכת חשמל

ערכת צריכת חשמל היא אוסף של הגדרות מערכת שמנהל את האופן שבו המחשב משתמש בחשמל. ערכות צריכת חשמל יכולות לסייע לך לחסוך בחשמל ולמטב את ביצועי המחשב למידה המרבית.

ערכות צריכות החשמל הבאות זמינות לשימוש:

- Portable/Laptop (מחשב נייד/נישא) (מומלץ)
- Home/Office Desk (שולחן בבית/במשרד)
- Presentation (מצגת)
- Always On (פועל תמיד)
- Minimal Power Management (ניהול צריכת חשמל מינימלית)
- Max Battery (סוללה מקסימלית)

באפשרותך לשנות את ההגדרות של תוכניות אלה לשימוש בחשמל באמצעות Power Options (אפשרויות צריכת חשמל).

הצגת הערכה הנוכחית

▲ לחץ על הסמל של **Power Meter** (מד צריכת חשמל) באזור ההודעות, הממוקם בקצה השמאלי או הימני של שורת המשימות.

- לחלופין -

בחר **Start** (התחל) < **Control Panel** (לוח הבקרה) < **Performance and Maintenance** (ביצועים ותחזוקה) < **Power Options** (אפשרויות צריכת חשמל).

בחירת ערכת צריכת חשמל אחרת

▲ לחץ לחיצה ימנית על הסמל של **Power Meter** (מד צריכת חשמל) באזור ההודעות, בפינה השמאלית או הימנית של שורת המשימות ולאחר מכן בחר ערכת צריכת חשמל מהרשימה.

- לחלופין -

א. בחר **Start** (התחל) < **Control Panel** (לוח הבקרה) < **Performance and Maintenance** (ביצועים ותחזוקה) < **Power Options** (אפשרויות צריכת חשמל).

ב. בחר ערכת צריכת חשמל מהרשימה **Power schemes** (ערכות צריכת חשמל).

ג. לחץ על **OK** (אישור).

התאמה אישית של אפשרויות צריכת חשמל

1. בחר **Start** (התחל) < **Control Panel** (לוח הבקרה) < **Performance and Maintenance** (ביצועים ותחזוקה) < **Power Options** (אפשרויות צריכת חשמל).

2. בחר ערכת צריכת חשמל מהרשימה **Power schemes** (ערכות צריכת חשמל).

3. שנה את ההגדרות **Plugged in** (מחובר) ו-**Running on batteries** (פועל על סוללות) לפי הצורך.

4. לחץ על **OK** (אישור).

הגדרת הגנה באמצעות סיסמה עם היציאה ממצב Standby (המתנה)

כדי להגדיר את המחשב לדרוש סיסמה כאשר המחשב יוצא ממצב Standby (המתנה), בצע את השלבים הבאים:

1. לחץ לחיצה ימנית על סמל **Power Meter** (מד צריכת חשמל) באזור ההודעות ולאחר מכן לחץ על **Adjust Power Properties** (כוונן מאפייני צריכת חשמל).

2. לחץ על הכרטיסייה **Advanced** (מתקדם).

3. בחר בתיבת הסימון **Prompt for password when computer resumes from standby** (הצג בקשה לסיסמה כאשר פעולת המחשב מתחדשת לאחר המתנה).

4. לחץ על **Apply** (החל).

שימוש ב-Power Assistant (בדגמים נבחרים בלבד)

Power Assistant מאפשר לך לקבוע הגדרות מערכת כדי למטב את צריכת החשמל וטעינת הסוללה של המחשב. Power Assistant מספק כלים ומידע המסייעים לך בקבלת החלטות מבוססות בנושא ניהול צריכת חשמל:

- תחזיות של צריכת חשמל בתצורות מערכת היפותטיות
- פרופילים מוגדרים מראש של צריכת חשמל
- פרטי שימוש וגרפים המציגים מגמות של צריכת חשמל לאורך זמן

הפעלת Power Assistant

להפעלת התוכנה Power Assistant בזמן שמערכת ההפעלה Windows פועלת.

בחר **Start** (התחל) < **All Programs** (כל התוכניות) < **HP Power Assistant**.

– לחלופין –

הקש **fn+f8**.

Power Assistant נפתח והכרטיסיות הבאות מוצגות:

- **Settings** (הגדרות) – מציג את עמוד הפתיחה, שמראה את טעינת הסוללה ואת פרטי צריכת החשמל.
- **Preferences** (העדפות) – מאפשר להגדיר העדפות התקן.
- **Usage Details** (פרטי שימוש) – מאפשר להזין מידע אודות שימוש במחשב.
- **Charts** (תרשימים) – מציג תרשימים וגרפים של צריכת חשמל.
- **About** (אודות) – מציג את ה-Help (עזרה) של Power Assistant ומידע גרסה.

לקבלת מידע נוסף אודות שימוש, הגדרת תצורה וניהול של Power Assistant, עיין ב-Help (עזרה) של תוכנת Power Assistant.

שימוש במקור מתח AC חיצוני

מקור מתח חיצוני מסופק באמצעות אחד מההתקנים הבאים:

⚠ אזהרה! לצמצום בעיות בטיחות אפשריות, השתמש רק במתאם AC שסופק עם המחשב, במתאם AC חלופי המסופק על-ידי HP או במתאם AC תואם שנרכש מ-HP.

- מתאם AC מאושר

- התקן עגינה אופציונלי

חבר את המחשב למקור מתח AC חיצוני באחד מהתנאים הבאים:

⚠ אזהרה! אין לטעון את סוללת המחשב בעת שהייה במטוס.

- בעת טעינה או כיוול של סוללה

- בעת התקנה או שינוי של תוכנת המערכת

- בעת כתיבת מידע ל-CD או DVD

בעת חיבור המחשב למקור מתח AC חיצוני, מתרחשים האירועים הבאים:

- מתחילה טעינה של הסוללה.
 - אם המחשב מופעל, הסמל של מד הסוללה באזור ההודעות משתנה.
- בעת ניתוק מקור מתח AC חיצוני, מתרחשים האירועים הבאים:
- המחשב עובר לשימוש במתח סוללה.
 - בהירות התצוגה מופחתת באופן אוטומטי כדי להאריך את חיי הסוללה. להגברת בהירות התצוגה, הקש על המקש החם **fn+f10** או חבר בחזרה את מתאם ה-AC.

חיבור מתאם AC

אזהרה! להפחתת סכנת התחשמלות או נזק לציוד: ⚠

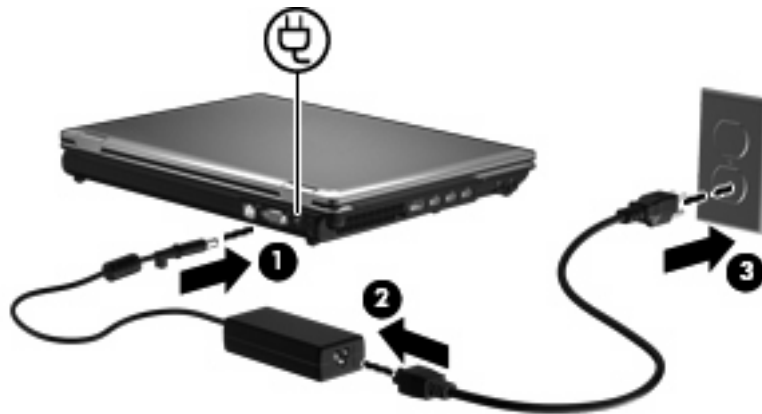
חבר את כבל המתח לשקע AC הניתן לגישה קלה בכל עת.

נתק את המחשב מהחשמל על-ידי ניתוק כבל המתח משקע ה-AC בקיר (ולא על-ידי ניתוק כבל המתח מהמחשב).

אם לכבל המתח מחובר תקע של 3 פינים, חבר אותו לשקע חשמל מוארק של 3 פינים. אל תשבית את פין ההארקה של כבל המתח, לדוגמה, על-ידי חיבור מתאם בעל 2 פינים. הפין המשמש להארקה הוא מאפיין בטיחות חשוב.

כדי לחבר את המחשב למקור מתח AC חיצוני, פעל בהתאם לשלבים הבאים:

1. חבר מתאם AC למחבר המתח (1) במחשב.
2. חבר את כבל המתח למתאם ה-AC (2).
3. חבר את הקצה השני של כבל המתח לשקע AC (3).



שימוש במתח הסוללה

כאשר מותקנת במחשב סוללה טעונה והמחשב אינו מחובר למקור מתח חיצוני, המחשב פועל באמצעות מתח סוללה. כאשר המחשב מחובר למקור מתח AC חיצוני, הוא מופעל באמצעות מתח AC.

אם במחשב מותקנת סוללה טעונה והמחשב מופעל באמצעות מקור מתח AC חיצוני המסופק על-ידי מתאם AC, המחשב עובר לפעול באמצעות מתח הסוללה אם מתאם ה-AC מנותק מהמחשב.

הערה: בעת ניתוק מתח AC, בהירות התצוגה מצומצמת כדי לשמר את חיי הסוללה. להגברת בהירות התצוגה, השתמש במקש החם **fn+f10** או חבר בחזרה את מתאם ה-AC. 📝

באפשרותך להשאיר את הסוללה במחשב או לאחסן אותה, בהתאם לאופן שבו אתה נוהג לעבוד. השארת הסוללה במחשב בכל עת שבה המחשב מחובר למתח AC גורמת לטעינת הסוללה ומגנה על עבודתך במקרה של נפילת מתח. עם זאת, הסוללה במחשב מתרוקנת באיטיות כשהמחשב כבוי ואינו מחובר למקור מתח חיצוני.

אזהרה! לצמצום בעיות בטיחות אפשריות, השתמש רק בסוללה שסופקה עם המחשב, בסוללה חלופית המסופקת על-ידי HP או בסוללה תואמת שנרכשה מ-HP.

אורך חייה של סוללת מחשב משתנה בהתאם להגדרות של ניהול צריכת החשמל, התוכניות המופעלות במחשב, בהירות התצוגה, התקנים חיצוניים המחוברים למחשב וגורמים אחרים.

הצגת כמות הטעינה הנוותרת של הסוללה

▲ לחץ לחיצה כפולה על הסמל של **Power Meter** (מד צריכת חשמל) באזור ההודעות, הממוקם בקצה השמאלי או הימני של שורת המשימות.

- לחלופין -

בחר **Start** (התחל) < **Control Panel** (לוח הבקרה) < **Performance and Maintenance** (ביצועים ותחזוקה) < **Power Options** (אפשרויות צריכת חשמל) < **Power Meter** (הכרטיסיה 'מד צריכת חשמל').

רוב מחוונים הטעינה מדווחים על מצב הסוללה הן באחוזים והן במספר דקות הטעינה שנותרו:

- האחוזים מציינים את כמות הטעינה המשוערת שנותרה בסוללה.
- הזמן מציינ את זמן הפעולה המשוער שנותר לסוללה אם הסוללה תמשיך לספק מתח ברמה הנוכחית. לדוגמה, הזמן שנותר יפחת בעת הפעלת DVD ויגדל בעת הפסקה של פעולת ה-DVD.

כאשר מתבצעת טעינה של סוללה, עשוי להופיע סמל של ברק מעל סמל הסוללה במסך **Power Meter** (מד צריכת חשמל).

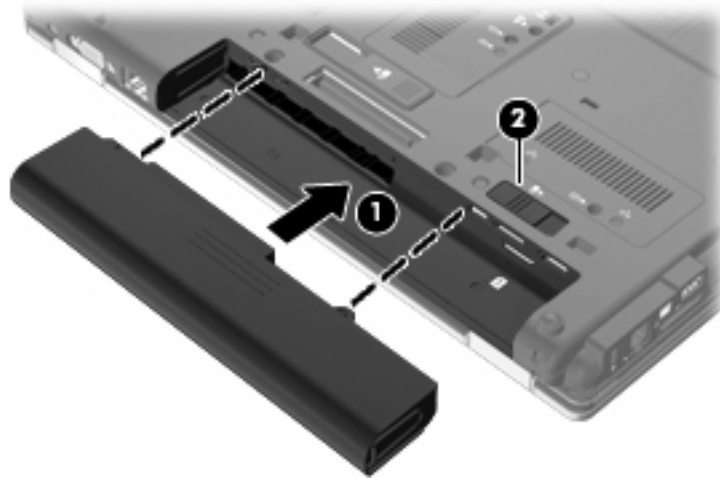
הכנסה או הסרה של הסוללה

זהירות! הסרת סוללה המהווה את מקור המתח היחידי עלולה לגרום לאובדן מידע. כדי למנוע אובדן מידע, שמור את עבודתך והפעל את מצב Hibernation (מצב שינה) או כבה את המחשב באמצעות מערכת Windows לפני הסרת הסוללה.

להכנסת הסוללה:

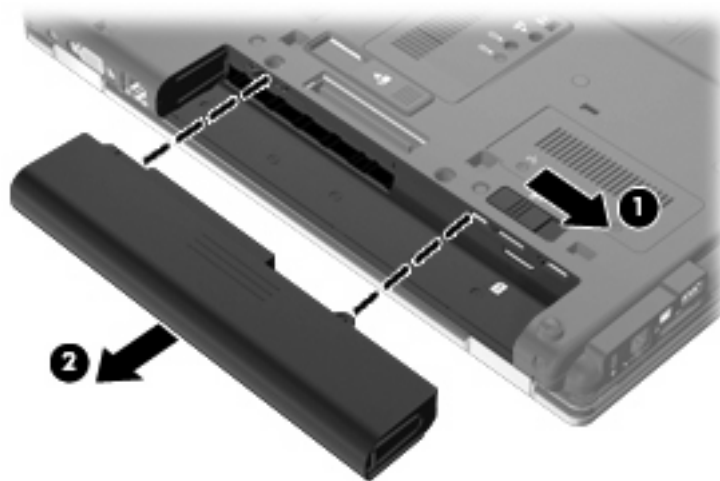
1. הפוך את המחשב על משטח ישר, כאשר תא הסוללה פונה לעברך.

2. הכנס את הסוללה (1) לתוך תא הסוללה עד שתתייצב במקומה.
תפס השחרור של הסוללה (2) נועל באופן אוטומטי את הסוללה למקומה.



להסרת הסוללה:

1. הפוך את המחשב על משטח ישר, כאשר תא הסוללה פונה לעברך.
2. הסט את תפס השחרור של הסוללה (1) כדי לשחרר את הסוללה.
3. הוצא את הסוללה מהמחשב (2).



טעינת סוללה

אזהרה! אין לטעון את סוללת המחשב בעת שהייה במטוס.

הסוללה נטענת בכל פעם שהמחשב מחובר למקור מתח חיצוני באמצעות מתאם AC, מתאם מתח אופציונלי או התקן עגינה אופציונלי.

הסוללה נטענת הן כאשר המחשב כבוי והן כאשר הוא נמצא בשימוש, אך הטעינה מהירה יותר כאשר המחשב כבוי.

הטעינה עשויה להימשך זמן רב יותר כאשר הסוללה חדשה, כאשר הסוללה לא הייתה בשימוש במשך שבועיים או יותר, או כאשר הסוללה חמה בהרבה או קרה בהרבה מטמפרטורת החדר.

כדי להאריך את חיי הסוללה ולמטב את הדיוק של תצוגות טעינת הסוללה, פעל בהתאם להמלצות הבאות:

- אם אתה טוען סוללה חדשה, טען אותה במלואה לפני הפעלת המחשב.
- טען את הסוללה עד שנורית הסוללה תיכבה.

הערה: אם המחשב מופעל בזמן שהסוללה בטעינה, מד הסוללה באזור ההודעות עשוי להציג טעינה של 100 אחוז לפני שהסוללה טעונה במלואה.

- אפשר את פריקת הסוללה עד לרמה הנמוכה מ-5% מטעינה מלאה, באמצעות שימוש רגיל, לפני טעינתה.
 - אם לא נעשה שימוש בסוללה במשך חודש או יותר, כייל את הסוללה במקום לטעון אותה.
- נורית הסוללה מציגה את מצב הטעינה:

- נורית בצבע ענבר: מתבצעת טעינה של הסוללה.
- נורית בצבע טורקיז: סוללה קרובה לקיבולת של טעינה מלאה.
- נורית מהבהבת בצבע ענבר: סוללה המשמשת כמקור המתח היחיד של המחשב הגיעה לרמה של סוללה חלשה. כשהסוללה חלשה במיוחד, נורית הסוללה מתחילה להבהב במהירות.
- נורית כבויה: אם המחשב מחובר למקור מתח חיצוני, הנורית נכבית כאשר כל הסוללות במחשב נטענו במלואן. אם המחשב לא מחובר למקור מתח חיצוני, הנורית נשארת כבויה עד שהסוללה מגיעה לרמה של סוללה חלשה.

מיטוב משך הפריקה של הסוללה

משך פריקת הסוללה משתנה בהתאם למאפיינים שבהם אתה משתמש במהלך השימוש במתח הסוללה. משך הפריקה המירבי מתקצר בהדרגה, ככל שקיבולת האחסון של הסוללה פוחתת באופן טבעי.

עצות לקבלת משך פריקה מיטבי של הסוללה:

- הפחת את בהירות התצוגה.
- הסר את הסוללה מהמחשב כאשר היא אינה בשימוש או בטעינה.
- אחסן את הסוללה במקום קריר ויבש.

ניהול רמות סוללה חלשה

המידע בסעיף זה מתאר את ההתראות ואת תגובות המערכת כפי שהוגדרו על-ידי היצרן. ניתן לשנות התראות מסוימות של סוללה חלשה ותגובות מערכת מסוימות באמצעות Power Options (אפשרויות צריכת חשמל) ב-Control Panel (לוח הבקרה) של Windows. ההעדפות שנקבעו באמצעות Power Options (אפשרויות צריכת חשמל) אינן משפיעות על הנוריות.

זיהוי רמות של סוללה חלשה

כאשר סוללה המהווה את מקור המתח היחיד של המחשב מגיעה לרמה של סוללה חלשה, נורית הסוללה מהבהבת. אם רמת סוללה חלשה אינה מטופלת, המחשב מגיע למצב סוללה חלשה במיוחד, ונורית הסוללה מהבהבת מהר. המחשב מבצע את הפעולות הבאות כאשר הסוללה ברמה חלשה במיוחד:

- אם Hibernation (מצב שינה) מופעל והמחשב פועל או נמצא במצב Standby (המתנה), המחשב נכנס למצב Hibernation (מצב שינה).
- אם Hibernation (מצב שינה) מושבת והמחשב פועל או נמצא במצב Standby (המתנה), המחשב יישאר במצב Standby (המתנה) לפרק זמן קצר ולאחר מכן יכבה. נתונים שלא נשמרו, יאבדו.

פתרון מצב של רמת סוללה חלשה

זהירות: כדי להפחית את הסיכון לאובדן נתונים כאשר המחשב מגיע לרמת סוללה חלשה במיוחד ונכנס ל-Hibernation (מצב שינה), הימנע מחיבור המחשב למקור מתח עד שנוריות ההפעלה יכבו.

פתרון מצב של רמת סוללה חלשה כאשר ישנו מקור מתח חיצוני זמין

▲ חבר את אחד מההתקנים הבאים:

- מתאם AC
- מוצר הרחבה או התקן עגינה אופציונליים
- מתאם מתח אופציונלי

פתרון מצב של רמת סוללה חלשה כאשר ישנה סוללה טעונה זמינה

1. כבה את המחשב או הפעל Hibernation (מצב שינה).
2. הסר את הסוללה הריקה ולאחר מכן הכנס סוללה טעונה.
3. הפעל את המחשב.

פתרון מצב של רמת סוללה חלשה כאשר אין מקור מתח זמין

▲ הפעל את Hibernation (מצב שינה).

- לחלופין -

שמור את עבודתך וכבה את המחשב.

פתרון מצב של רמת סוללה חלשה כשהמחשב אינו יכול לצאת מ-Hibernation (מצב שינה)

כאשר למחשב אין די מתח כדי לצאת מ-Hibernation (מצב שינה), פעל בהתאם לשלבים הבאים:

1. הכנס למחשב סוללה טעונה או חבר את המחשב למקור מתח חיצוני.
2. צא מ-Hibernation (מצב שינה) על-ידי לחיצה קצרה על לחצן ההפעלה.

כיול סוללה

יש לכייל סוללה במצבים הבאים:

- כשתצוגת רמת הטעינה של הסוללה נראית לא מדויקת
 - כשתבחין בשינוי משמעותי בזמן ההפעלה הרגיל של הסוללה
- גם אם נעשה שימוש רב בסוללה, אין צורך לכייל אותה יותר מפעם בחודש. כמו כן, אין צורך לכייל סוללה חדשה.

שלב 1: טעינת הסוללה במלואה

▲ **אזהרה!** אין לטעון את סוללת המחשב בעת שהייה במטוס.

☑ **הערה:** הסוללה נטענת הן כאשר המחשב כבוי והן כאשר הוא נמצא בשימוש, אך הטעינה מהירה יותר כאשר המחשב כבוי.

לטעינת הסוללה במלואה:

1. הכנס את הסוללה למחשב.
2. חבר את המחשב למתאם AC, למתאם מתח אופציונלי, למוצר הרחבה אופציונלי או להתקן עגינה אופציונלי ולאחר מכן חבר את המתאם או את ההתקן למקור מתח חיצוני.
נורית הסוללה במחשב נדלקת.
3. השאר את המחשב מחובר למקור מתח חיצוני עד שהסוללה תיטען במלואה.
נורית הסוללה במחשב נכבית.

שלב 2: השבתה של מצב Hibernation (מצב שינה) ומצב Standby (המתנה)

1. לחץ לחיצה ימנית על הסמל של **Power Meter** (מד צריכת חשמל) באזור ההודעות, בפינה השמאלית (או הימנית) של שורת המשימות ולאחר מכן לחץ על **Adjust Power Properties** (כוונן מאפייני צריכת חשמל).
- לחלופין -
בחר **Start** (התחל) < **Control Panel** (לוח הבקרה) < **Performance and Maintenance** (ביצועים ותחזוקה) < **Power Options** (אפשרויות צריכת חשמל).
2. רשום את 4 ההגדרות המפורטות בעמודות **Running on batteries** (פועל על סוללות) ו-**Plugged in** (מחובר) כדי שתוכל להגדירן מחדש לאחר הכיול.
3. הגדר **Never** (לעולם לא) עבור 4 האפשרויות.
4. לחץ על **OK** (אישור).

שלב 3: פריקת הסוללה

- על המחשב לפעול במהלך פריקת הסוללה. באפשרותך לפרוק את הסוללה בין אם אתה משתמש במחשב ובין אם לא, אך פריקת הסוללה תהיה מהירה יותר במהלך שימוש במחשב.
- אם בכוונתך להשאיר את המחשב ללא השגחה במהלך ביצוע הפריקה, שמור את המידע שלך לפני תחילת הליך הפריקה.
 - אם אתה משתמש לעתים במחשב תוך כדי ביצוע הליך הפריקה, והוגדרו פסקי זמן לחיסכון באנרגיה, תוכל לצפות לביצועים הבאים מהמערכת בזמן תהליך הפריקה:
 - הצג לא ייכבה באופן אוטומטי.
 - מהירות הכונן הקשיח לא תפחת באופן אוטומטי כשהמחשב במצב של חוסר פעילות.
 - המערכת לא תיזום Hibernation (מצב שינה).

לפריקת סוללה:

1. נתק את המחשב ממקור המתח החיצוני, אך אל תכבה את המחשב.
2. הפעל את המחשב באמצעות מתח סוללה עד לפריקת הסוללה. נורית הסוללה מתחילה להבהב כשפריקת הסוללה מגיעה לרמת סוללה חלשה. כשהסוללה מגיעה לפריקה, נורית הסוללה נכבית ומתבצע כיבוי של המחשב.

שלב 4: טעינה מלאה מחדש של הסוללה

לטעינה מחדש של הסוללה:

1. חבר את המחשב למקור מתח חיצוני והשאר אותו מחובר עד שהסוללה תיטען מחדש במלואה. לאחר שהסוללה תיטען מחדש, נורית הסוללה במחשב תיכבה.
- באפשרותך להשתמש במחשב במהלך טעינת הסוללה מחדש, אך הסוללה תיטען מהר יותר כשהמחשב כבוי.
2. אם המחשב כבוי, הפעל אותו כשהסוללה תסיים להיטען במלואה ונורית הסוללה תיכבה.

שלב 5: הפעלה מחדש של מצב Hibernation (מצב שינה) ומצב Standby (המתנה)

△ **זהירות:** כשל בהפעלה מחדש של Hibernation (מצב שינה) לאחר כיוול עלול לגרום לפריקה מלאה של הסוללה ולאובדן נתונים אם המחשב מגיע לרמת סוללה חלשה במיוחד.

1. בחר **Start** (התחל) < **Control Panel** (לוח הבקרה) < **Performance and Maintenance** (ביצועים ותחזוקה) < **Power Options** (אפשרויות צריכת חשמל).
2. הזן שוב את ההגדרות שרשמת עבור הפריטים בעמודה **Plugged in** (מחובר) ובעמודה **Running on batteries** (פועל על סוללות).
3. לחץ על **OK** (אישור).

שימור מתח הסוללה

- בחר בהגדרות של צריכת חשמל נמוכה באמצעות **Power Options** (אפשרויות צריכת חשמל) ב-**Control Panel** (לוח הבקרה) של Windows.
- כבה את חיבורי האלחוט ורשת התקשורת המקומית (LAN) וצא מיישומי המודם כשאינך משתמש בהם.
- נתק התקנים חיצוניים שאינם מחוברים למקור מתח חיצוני, כשאינך משתמש בהם.
- הפסק, השבת או הסר את כל כרטיסי המדיה החיצוניים האופציונליים שאינך משתמש בהם.
- השתמש במקשים החמים **f9+fn** ו-**f10+fn** כדי לכוון את בהירות המסך לפי הצורך.
- אם אתה עוזב את עבודתך, הכנס את המחשב למצב **Standby** (המתנה) או **Hibernation** (מצב שינה), או כבה את המחשב.

אחסון סוללה

△ **זהירות:** כדי למנוע גרימת נזק לסוללה, אל תחשוף אותה לטמפרטורות גבוהות למשך פרקי זמן ממושכים.

אם לא ייעשה כל שימוש במחשב והוא לא יהיה מחובר למקור מתח חיצוני במשך למעלה משבועיים, הסר את הסוללה ואחסן אותה בנפרד.

כדי להאריך את חייה של סוללה הנמצאת באחסון, שמור אותה במקום קריר ויבש.

📄 **הערה:** יש לבדוק סוללות מאוחסנות אחת ל-6 חודשים. אם הקיבולת היא פחות מ-50 אחוז, טען את הסוללה מחדש לפני שתחזיר אותה לאחסון.

אם סוללה הייתה מאוחסנת במשך חודש או יותר, יש לכייל אותה לפני השימוש.

השלכת סוללה משומשת

△ **אזהרה!** כדי להפחית את הסיכון לשריפה או לכוויות, אין לפרק, למעוך או לנקב; אל תקצר את המגעים החיצוניים; אל תשליך לאש או למים.

עיינ בחלק הוראות תקינה, בטיחות וסביבה לקבלת מידע אודות השלכת סוללות.

החלפת הסוללה

אורך חייה של סוללת מחשב משתנה בהתאם להגדרות של ניהול צריכת החשמל, התוכניות המופעלות במחשב, בהירות התצוגה, התקנים חיצוניים המחוברים למחשב וגורמים אחרים.

Battery Check (בדיקת הסוללה) מודיע לך שיש להחליף את הסוללה כאשר תא פנימי אינו נטען כהלכה, או כאשר קיבולת האחסון של הסוללה מגיעה למצב "Weak" (חלש). הודעה מפנה אותך לאתר האינטרנט של HP לצורך קבלת מידע נוסף אודות הזמנת סוללה חלופית. אם הסוללה כלולה במסגרת אחריות של HP, ההוראות כוללות מזהה אחריות.

הערה: כדי להבטיח שתמיד יהיה מתח סוללה זמין כשתזדקק לו, HP ממליצה על רכישת סוללה חדשה כאשר המחונן של קיבולת האחסון הופך לירוק-צהוב.

בדיקת מתאם AC

בדוק את מתאם ה-AC אם מתרחשת במחשב לפחות אחת מהתופעות שלהלן:

- לא ניתן להפעיל את המחשב כאשר הוא מחובר למתאם ה-AC.
- לא ניתן להפעיל את הצג כשהמחשב מחובר למתאם ה-AC ולמקור מתח חיצוני.
- נורית ההפעלה כבויה כאשר המחשב מחובר למתאם ה-AC.

כדי לבדוק את מתאם ה-AC:

1. הוצא את הסוללה מהמחשב.

2. חבר את מתאם ה-AC למחשב ולשקע AC.

3. הפעל את המחשב.

- אם נורית ההפעלה **דולקת**, מתאם ה-AC מתפקד כהלכה.
- אם נורית ההפעלה נותרת **כבויה**, מתאם ה-AC אינו פועל ויש להחליפו.

פנה לתמיכה הטכנית לקבלת מידע אודות קבלת מתאם AC חלופי. בחר **Start** (התחל) < **Help and Support** (עזרה ותמיכה) < **Contact support** (פניה לתמיכה).

כיבוי המחשב

△ **זהירות:** מידע שלא נשמר יאבד בעת כיבוי המחשב.

הפקודה Shut Down (כיבוי) סוגרת את כל התוכניות הפתוחות, לרבות מערכת ההפעלה, ולאחר מכן מכבה את הצג והמחשב.

כבה את המחשב באחד מהתנאים הבאים:

- כאשר עליך להחליף סוללה או לגשת לרכיבים הממוקמים בתוך המחשב
- כאשר אתה מחבר התקן חומרה חיצוני שאינו מתחבר ליציאת USB
- כאשר לא ייעשה שימוש במחשב והוא ינותק ממקור מתח חיצוני למשך פרק זמן ממושך

כדי לכבות את המחשב, בצע את השלבים הבאים:

📝 **הערה:** אם המחשב במצב Standby (המתנה) או Hibernation (מצב שינה), תחילה עליך לצאת מ-Standby (המתנה) או Hibernation (מצב שינה) לפני הכיבוי אם ניתן.

1. שמור את עבודתך וסגור את כל התוכניות הפתוחות.

2. בחר **Start** (התחל) < **Turn Off Computer** (כיבוי המחשב) < **Turn Off** (כיבוי).

אם המחשב אינו מגיב ואינך מצליח לכבות את המחשב באמצעות הליכי הכיבוי שפורטו לעיל, נסה לבצע את הליכי החירום הבאים, לפי סדר הופעתם:

- הקש **delete+alt+ctrl**. לאחר מכן, לחץ על **Shut Down** (כיבוי) < **Turn Off** (כבה).
- לחץ באופן ממושך על לחצן ההפעלה במשך 5 שניות לפחות.
- נתק את המחשב ממקור המתח החיצוני והסר את הסוללה.

זיהוי כוננים מותקנים

המחשב שברשותך כולל כונן קשיח (עם תקליטור מסתובב) או כונן מוצק (SSD) עם זיכרון מוצק. מאחר שאין בו חלקים נעים, כונן SSD אינו יוצר כמות חום המשתווה לזו של הכונן הקשיח. להצגת הכוננים המותקנים במחשב, בחר **Start** (התחל) < **My Computer** (המחשב שלי).

טיפול בכוננים

כוננים הם רכיבים עדינים של המחשב, שיש לטפל בהם בזהירות. עיין באזהרות שלהלן לפני הטיפול בכוננים. אזהרות נוספות מצוינות בהליכים שאליהם הן קשורות.

זהירות: לצמצום הסיכון לגרימת נזק למחשב, נזק לכונן או אובדן מידע, הקפד על אמצעי הזהירות הבאים:

לפני שתזיז את המחשב המחובר לכונן קשיח חיצוני, הפעל את מצב Standby (המתנה) ואפשר למסך להתנקות או להתנתק כראוי מהכונן הקשיח החיצוני.

לפני הטיפול בכונן, יש לפרוק חשמל סטטי באמצעות נגיעה במשטח המתכתי שאינו צבוע של הכונן.

אל תיגע בפיני המחבר של הכונן הנשלף או של המחשב.

טפל בכונן בזהירות; הימנע מלהפיל את הכונן או להניח עליו חפצים.

לפני הסרה או הכנסה של כונן, כבה את המחשב. אם אינך בטוח אם המחשב כבוי, במצב Standby (המתנה) או במצב Hibernation (מצב שינה), הפעל את המחשב ולאחר מכן כבה אותו באמצעות מערכת ההפעלה.

אל תפעיל כוח רב מדי בעת הכנסת כונן לתא הכוננים.

אין להשתמש במקלדת או להזיז את המחשב בזמן שהכונן האופטי האופציונלי כותב לתקליטור. תהליך הכתיבה רגיש לתנודות.

כאשר הסוללה היא מקור המתח היחיד, ודא שהיא טעונה מספיק לפני שתתחיל בכתיבה למדיה.

הימנע מלחשוף את הכונן לתנאי טמפרטורה ולחות קיצוניים.

הימנע מלחשוף את הכונן לנוזלים. אל תרסס חומרי ניקוי על הכונן.

הסר את המדיה מהכונן לפני הסרת הכונן מתא הכוננים, או לפני נגיעה עם הכונן, שילוח הכונן או אחסון הכונן.

אם יש צורך לשלוח כונן בדואר, הנח את הכונן במעטפה מרופדת או באריזת מגן מתאימה אחרת וסמן "שביר" על האריזה.

הימנע מלחשוף את הכונן לשדות מגנטיים. התקני אבטחה עם שדות מגנטיים כוללים התקני מעבר בשדות תעופה וגלאי מתכות ידניים. התקני האבטחה בשדות התעופה שבודקים מטען נישא, כגון מסועים, עושים שימוש ברנטגן במקום בשדות מגנטיים ולא יגרמו נזק לכונן.


שיפור הביצועים של הכונן הקשיח

שימוש במאחה הדיסק

במהלך השימוש במחשב, הקבצים שבכונן הקשיח הופכים למפוצלים. Disk Defragmenter (מאחה הדיסק) מאחד את הקבצים והתיקיות המפוצלים שבכונן הקשיח, כדי שהמערכת תפעל בצורה יעילה יותר.

לאחר הפעלת ה-Disk Defragmenter (מאחה הדיסק), הוא פועל ללא פיקוח. פעולתו של ה-Disk Defragmenter (מאחה הדיסק) עשויה להימשך למעלה משעה, בהתאם לגודל הכונן הקשיח ומספר הקבצים המפוצלים שלך. ייתכן שתעדיף להפעיל אותו במהלך הלילה או בזמן אחר שבו אין לך צורך בגישה למחשב.

HP ממליצה שתבצע איחוי לכונן הקשיח שלך אחת לחודש לפחות. באפשרותך להגדיר את Disk Defragmenter (מאחה הדיסק) כך שיפעל על בסיס חודשי, אך באפשרותך גם לאחות את המחשב באופן ידני בכל עת.

הערה: אין צורך להפעיל את ה-Disk Defragmenter (מאחה הדיסק) בכוננים מוצקים. 

להפעלת מאחה הדיסק:

1. בחר **Start** (התחל) < **All Programs** (כל התוכניות) < **Accessories** (עזרים) < **System Tools** (כלי מערכת) < **Disk Defragmenter** (מאחה הדיסק).
 2. תחת **Volume** (אמצעי אחסון), לחץ על רישום עבור הכונן הקשיח, שרשום לרוב כ-(C:), ולאחר מכן לחץ על **Defragment** (בצע איחוי).
- לקבלת מידע נוסף, עיין בעזרת התוכנה של ה-Disk Defragmenter (מאחה הדיסק).

שימוש בניקוי הדיסק

Disk Cleanup (ניקוי הדיסק) מחפש בכונן הקשיח אחר קבצים לא נחוצים, שאותם ניתן למחוק בבטחה כדי לפנות שטח דיסק, ובכך לסייע למחשב לפעול באופן יעיל יותר.

להפעלת ניקוי הדיסק:

1. בחר **Start** (התחל) < **All Programs** (כל התוכניות) < **Accessories** (עזרים) < **System Tools** (כלי מערכת) < **Disk Cleanup** (ניקוי הדיסק).
2. פעל לפי ההוראות שעל-גבי המסך.

שימוש ב-HP 3D DriveGuard

הכלי HP 3D DriveGuard מגן על הכונן הקשיח על-ידי השבתת הכונן ועצירת בקשות I/O במסגרת אחד מהתנאים הבאים:

- המחשב נפל.
- אתה מעביר את המחשב למקום אחר כאשר התצוגה סגורה והמחשב פועל באמצעות מתח סוללה.
- לאחר שהות קצרה מתום אירועים אלה, הכלי HP 3D DriveGuard מחזיר את הכונן הקשיח לפעילות רגילה.

הערה: מאחר ובכוננים מוצקים (SSD) אין חלקים נעים, אין צורך בכלי HP 3D DriveGuard.

הערה: אם תא השדרוג מכיל כונן קשיח, הכונן הקשיח מוגן על-ידי HP 3D DriveGuard. כוננים קשיחים בהתקן עגינה אופציונלי או כוננים קשיחים המחוברים ליציאת USB אינם מוגנים על-ידי HP 3D DriveGuard.

לקבלת מידע נוסף, עיין בעזרה של תוכנת HP 3D DriveGuard.

זיהוי סטטוס הכלי HP 3D DriveGuard

נורית הכונן במחשב משתנה לצבע ענבר כדי לציין שהכונן מושבת. כדי לקבוע אם כוננים מוגנים כעת או אם כונן מסוים מושבת, השתמש בסמל באזור ההודעות, בפינה הימנית או השמאלית של שורת המשימות:

- אם התוכנה מופעלת, יופיע סימן ביקורת ירוק מעל סמל הכונן הקשיח.
- אם התוכנה מושבתת, מופיע סימן X אדום מעל סמל הכונן הקשיח.
- אם הכוננים מושבתים, מופיע ירח צהוב מעל סמל הכונן הקשיח.

אם הכלי HP 3D DriveGuard השבית את הכונן, המחשב יפעל באופן הבא:

- לא ניתן יהיה לכבות את המחשב.
- המחשב לא ייכנס למצב Standby (המתנה) או Hibernation (מצב שינה), למעט כפי שמתואר בהערה הבאה.

הערה: אם המחשב פועל באמצעות מתח סוללה ורמת הסוללה חלשה במיוחד, הכלי HP 3D DriveGuard מאפשר למחשב להפעיל את מצב Hibernation (מצב שינה).

- המחשב לא יפעיל התראות סוללה שהוגדרו בכרטיסייה Alarms (התראות) ב-Power Options Properties (מאפייני אפשרויות צריכת חשמל).

לפני העברת המחשב למקום אחר, HP ממליצה לכבות אותו או להפעיל את מצב Sleep (שינה) או מצב Hibernation (מצב שינה).

שימוש בתוכנת HP 3D DriveGuard

תוכנת HP 3D DriveGuard מאפשרת לך לבצע את המשימות הבאות:

- להפעיל ולהשבית את HP 3D DriveGuard.

הערה: בהתאם להרשאות המשתמש שלך, ייתכן שלא תוכל להפעיל או להשבית את HP 3D DriveGuard.

- לקבוע אם כונן במערכת נתמך.
- להסתיר או להציג את הסמל באזור ההודעות.

כדי לפתוח את התוכנה ולשנות הגדרות, בצע את השלבים הבאים:

1. לחץ לחיצה כפולה על הסמל באזור ההודעות, הממוקם בקצה השמאלי (או הימני) של שורת המשימות.

- לחלופין -

לחץ לחיצה ימנית על הסמל באזור ההודעות ולאחר מכן לחץ על **Settings** (הגדרות).

2. לחץ על הלחצן המתאים כדי לשנות את ההגדרות.

3. לחץ על **OK** (אישור).

החלפת כונן קשיח בתא הכונן הקשיח

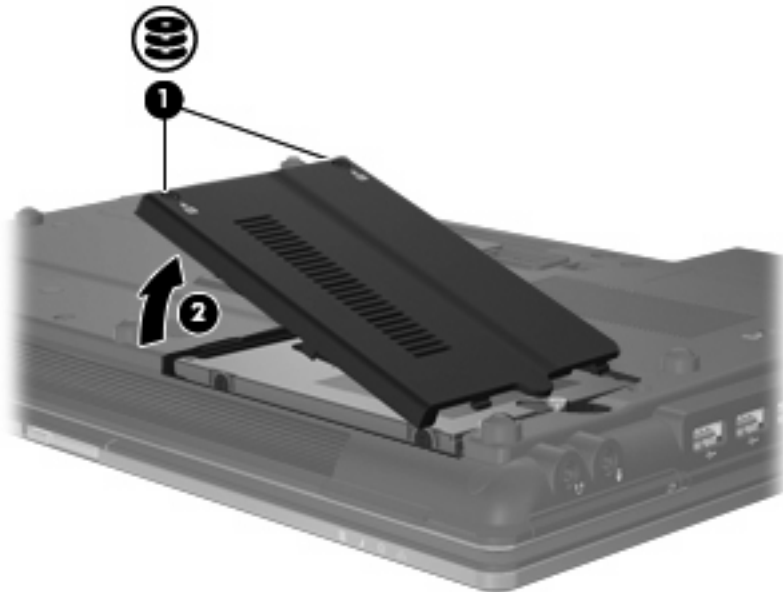
△ **זהירות:** כדי למנוע מצב של אובדן מידע או מערכת שאינה מגיבה:

כבה את המחשב לפני הסרת הכונן הקשיח מהתא של הכונן הקשיח. אין להסיר את הכונן הקשיח כאשר המחשב פועל, נמצא במצב Standby (המתנה) או ב-Hibernation (מצב שינה).

אם אינך בטוח אם המחשב כבוי או נמצא במצב Hibernation (מצב שינה), הפעל אותו על-ידי לחיצה קצרה על לחצן ההפעלה. לאחר מכן כבה את המחשב באמצעות מערכת ההפעלה.

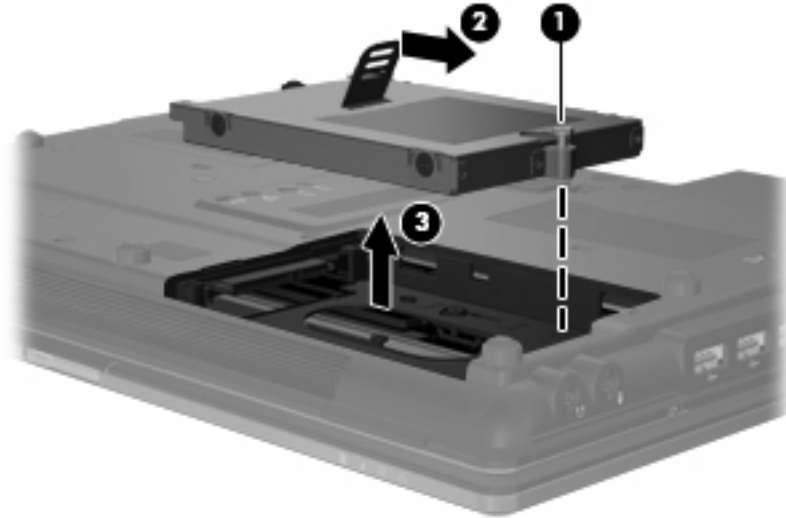
להסרת כונן קשיח:

1. שמור את עבודתך.
2. כבה את המחשב וסגור את הצג.
3. נתק את כל התקני החומרה החיצוניים המחוברים למחשב.
4. נתק את כבל המתח משקע ה-AC.
5. הפוך את המחשב על משטח ישר, כאשר תא הסוללה פונה לעברך.
6. הוצא את הסוללה מהמחשב.
7. שחרר את 2 הברגים של מכסה הכונן הקשיח (1).
8. הסר את מכסה הכונן הקשיח (2).



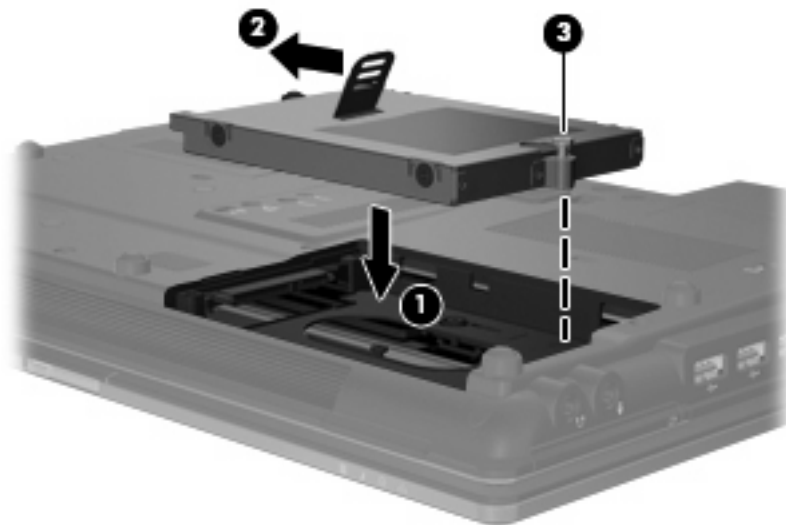
9. שחרר את הבורג של מכסה הכונן הקשיח (1).
10. משוך את לשונית הכונן הקשיח לימין (2) כדי לנתק את הכונן הקשיח.

11. הרם את הכונן הקשיח (3) אל מחוץ לתא הכונן הקשיח.



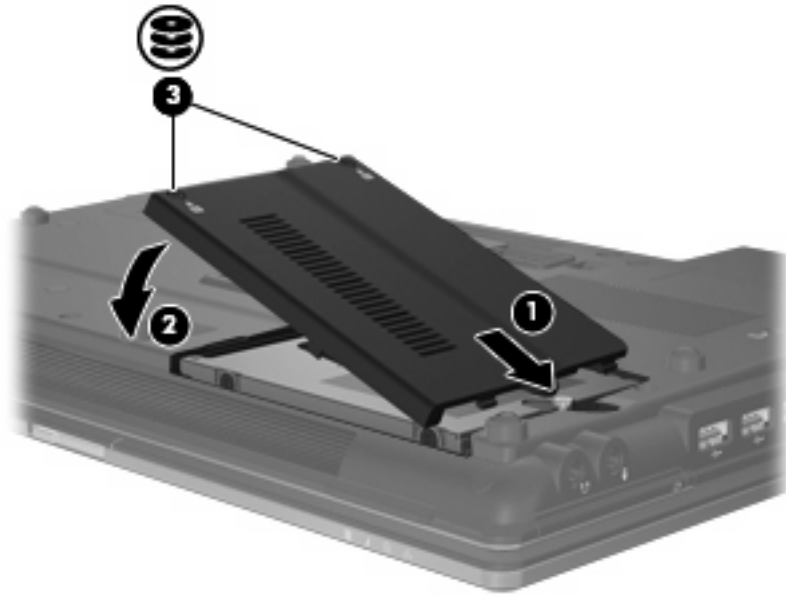
להתקנת כונן קשיח:

1. הכנס את הכונן הקשיח לתא הכונן הקשיח (1).
2. משוך את לשונית הכונן הקשיח (2) לשמאל כדי לחבר את הכונן הקשיח.
3. חזק את הבורג של הכונן הקשיח (3).



4. יישר את הלשוניות (1) של מכסה הכונן הקשיח עם השקעים במחשב.
5. החזר את המכסה למקומו (2).

6. הדק את הברגים של מכסה הכונן הקשיח (3).



7. החזר את הסוללה למקומה.

8. הפוך את המחשב בחזרה ולאחר מכן חבר מחדש מתח חיצוני והתקנים חיצוניים.

9. הפעל את המחשב.

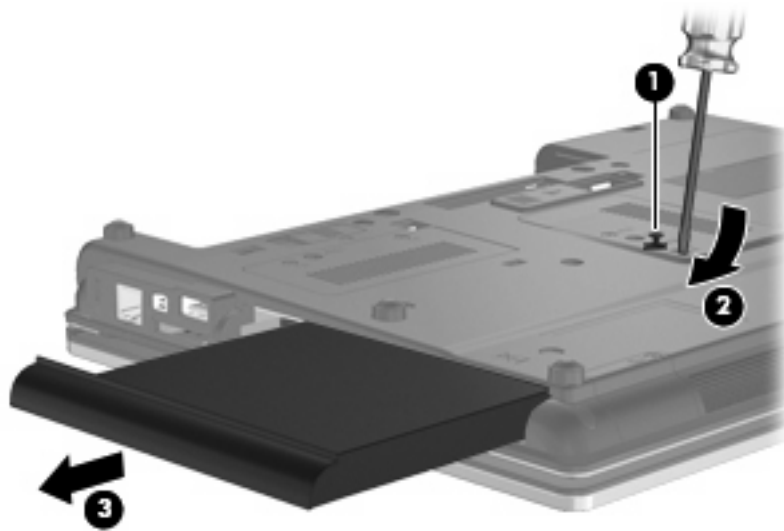
החלפת כונן בתא השדרוג

תא השדרוג יכול להכיל כונן קשיח או כונן אופטי.

הסרת תושבת ההגנה

ייתכן שקיימת תושבת הגנה בתא השדרוג. עליך להסיר את התושבת לפני הכנסת כונן לתא השדרוג. להסרת התושבת:

1. שמור את עבודתך.
2. כבה את המחשב וסגור את הצג.
3. נתק את כל התקני החומרה החיצוניים המחוברים למחשב.
4. נתק את כבל המתח משקע ה-AC.
5. הפוך את המחשב על משטח ישר, כאשר תא השדרוג פונה לעברך.
6. שחרר את הבורג של תא השדרוג (1).
7. באמצעות מברג שטוח, דחוף בעדינות את הלשונית לשחרור הכונן האופטי (2).
8. הסר את תושבת ההגנה (3) מתא השדרוג.



החלפת כונן קשיח

△ **זהירות:** כדי למנוע מצב של אובדן מידע או מערכת שאינה מגיבה:

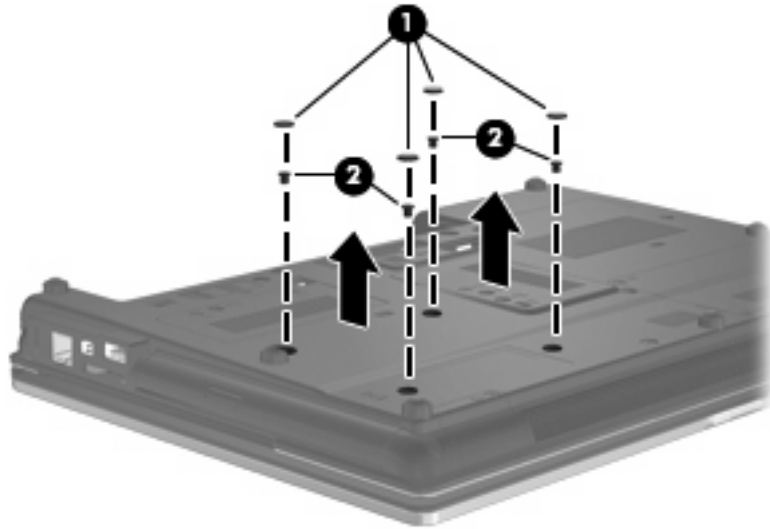
כבה את המחשב לפני הסרת הכונן הקשיח מתא השדרוג. אין להסיר את הכונן הקשיח כאשר המחשב פועל, נמצא במצב Standby (המתנה) או ב-Hibernation (מצב שינה).

אם אינך בטוח אם המחשב כבוי או נמצא במצב Hibernation (מצב שינה), הפעל אותו על-ידי לחיצה על לחצן ההפעלה. לאחר מכן כבה את המחשב באמצעות מערכת ההפעלה.

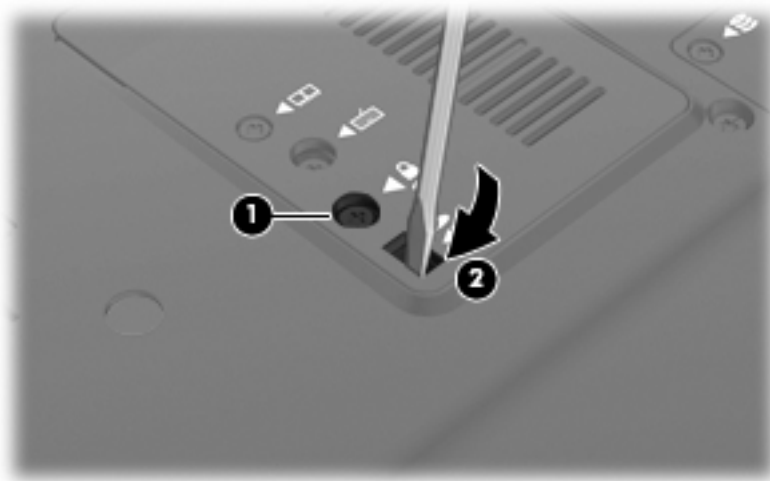
להסרת כונן קשיח מתא השדרוג:

1. שמור את עבודתך.
2. כבה את המחשב וסגור את הצג.

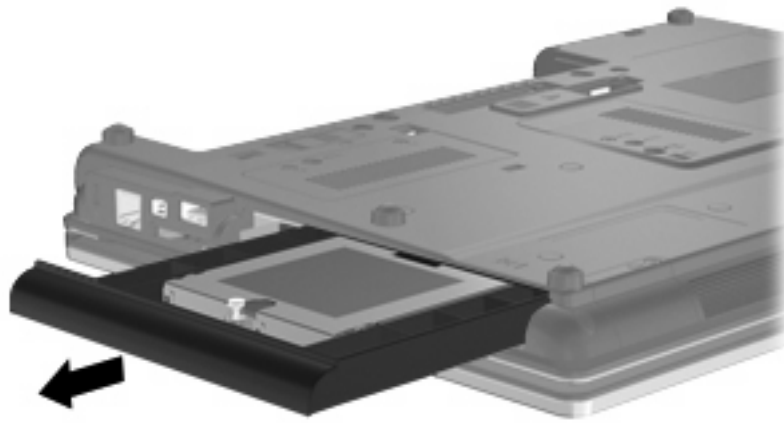
- .3 נתק את כל התקני החומרה החיצוניים המחוברים למחשב.
- .4 נתק את כבל המתח משקע ה-AC.
- .5 הפוך את המחשב על משטח ישר, כאשר תא השדרוג פונה כלפיך.
- .6 הסר את הסוללה מהמחשב.
- .7 הסר את כיסויי ההגנה של הברגים (1), ולאחר מכן הסר את 4 הברגים של הכונן הקשיח (2).



- .8 שחרר את הבורג של תא השדרוג (1).
- .9 בעזרת מברג שטוח, דחוף בעדינות את הלשונית כדי לשחרר את הכונן הקשיח (2).

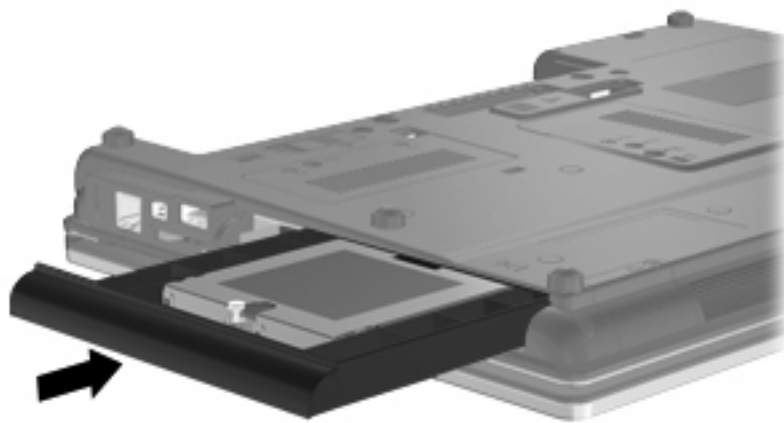


10. הסר את הכונן הקשיח מתא השדרוג.



להתקנת כונן קשיח בתא השדרוג:

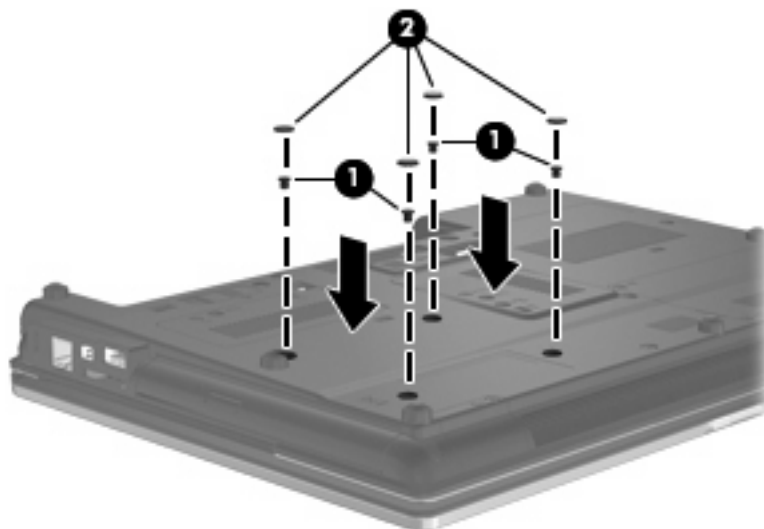
1. הכנס את הכונן הקשיח לתא השדרוג.



2. הדק את הבורג של תא השדרוג.



3. החזר את 4 הברגים של הכונן הקשיח למקומם (1), ולאחר מכן החזר את כיסויי ההגנה של הברגים למקומם (2).



4. החזר את הסוללה למקומה.

5. הפוך את המחשב בחזרה ולאחר מכן חבר מחדש מתח חיצוני והתקנים חיצוניים.

6. הפעל את המחשב.

החלפת כונן אופטי

△ **זהירות:** כדי למנוע מצב של אובדן מידע או מערכת שאינה מגיבה:

כבה את המחשב לפני הסרת הכונן האופטי מתא השדרוג. הימנע מהוצאת הכונן האופטי כשהמחשב פועל או נמצא במצב Standby (המתנה) או Hibernation (מצב שינה).

אם אינך בטוח אם המחשב כבוי או נמצא במצב Hibernation (מצב שינה), הפעל אותו על-ידי לחיצה על לחצן ההפעלה. לאחר מכן כבה את המחשב באמצעות מערכת ההפעלה.

להסרת הכונן האופטי מתא השדרוג:

1. שמור את עבודתך.

2. כבה את המחשב וסגור את הצג.

3. נתק את כל התקני החומרה החיצוניים המחוברים למחשב.

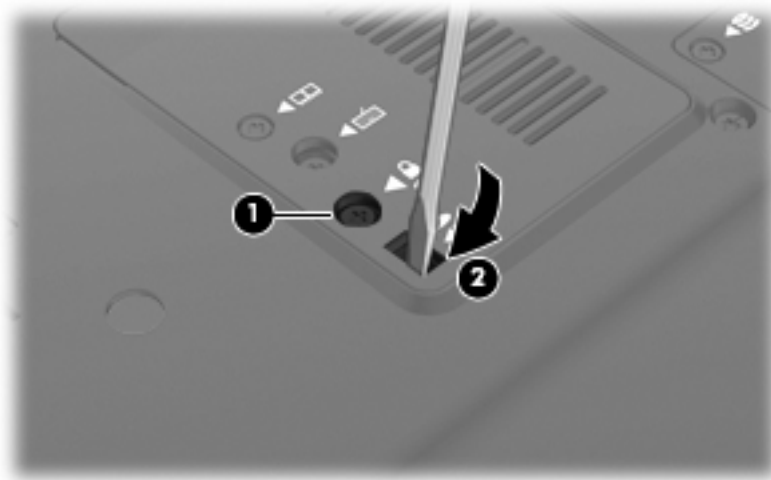
4. נתק את כבל המתח משקע ה-AC.

5. הפוך את המחשב על משטח ישר, כאשר תא השדרוג פונה כלפיך.

6. הסר את הסוללה מהמחשב.

7. שחרר את הבורג של תא השדרוג (1).

8. בעזרת מברג שטוח, דחוף בעדינות את הלשונית כדי לשחרר את הכונן האופטי (2).



9. הסר את הכונן האופטי מתא השדרוג.

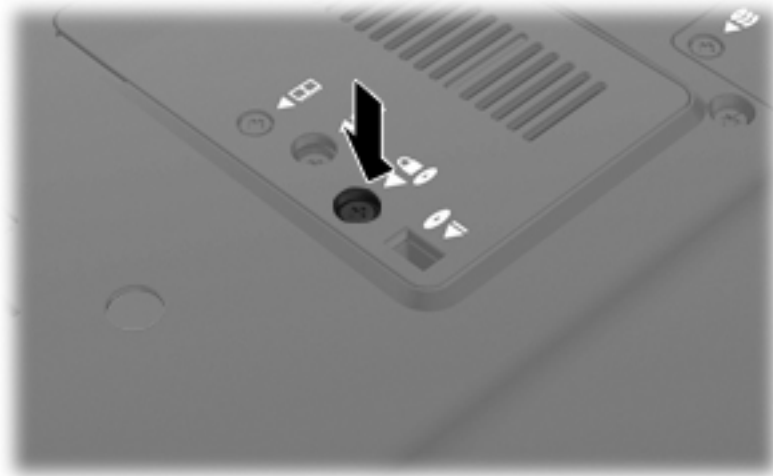


להתקנת כונן אופטי בתא השדרוג:

1. הכנס את הכונן האופטי לתא השדרוג.



2. הדק את הבורג של תא השדרוג.



3. החזר את הסוללה למקומה.

4. הפוך את המחשב בחזרה ולאחר מכן חבר מחדש מתח חיצוני והתקנים חיצוניים.

5. הפעל את המחשב.

שימוש בהתקן USB

USB (אפיק טורי אוניברסלי) הוא ממשק חומרה, שבו ניתן להשתמש כדי לחבר התקן חיצוני אופציונלי, כגון מקלדת, עכבר, כונן, מדפסת, סורק או רכזת מסוג USB.

ייתכן שעבור התקני USB מסוימים יהיה צורך בתוכנת תמיכה נוספת, המצורפת בדרך כלל להתקן. לקבלת מידע נוסף אודות תוכנות ייחודיות להתקן, עיין בהוראות היצרן.

לדגם המחשב שלך יש 4 יציאות USB, התומכות בהתקנים מסוג USB 1.0, USB 1.1 ו-USB 2.0.

התקן עגינה אופציונלי או רכזת USB מספקים יציאות USB נוספות, שניתן להשתמש בהן עבור המחשב.

חיבור התקן USB

זהירות: כדי לא לגרום נזק למחבר USB, הפעל כמה שפחות כוח בעת חיבור התקן USB. △

▲ כדי לחבר התקן USB למחשב, חבר את כבל ה-USB של ההתקן ליציאת USB.



כאשר ההתקן יזוהה יישמע צליל.

הערה: בפעם הראשונה שאתה מחבר התקן USB, מוצגת הודעה באזור ההודעות המדווחת לך שהמחשב מזהה את ההתקן. 📄

הפסקת פעולה או הסרה של התקן USB

זהירות: כדי למנוע אובדן נתונים או נפילות מערכת, הפסק את פעולת התקן ה-USB לפני הסרתו. △

זהירות: כדי לא לגרום נזק למחבר USB, אל תמשוך את הכבל בעת הסרת התקן USB.

להפסקת פעולה של התקן USB ולהסרתו:

1. לחץ לחיצה כפולה על הסמל של **Safely Remove Hardware** (הוצאת חומרה באופן בטוח) באזור ההודעות, הממוקם בקצה השמאלי או הימני של שורת המשימות.

הערה: כדי להציג את הסמל של Safely Remove Hardware (הוצאת חומרה באופן בטוח), לחץ על הסמל של **Show Hidden Icons** (הצג סמלים מוסתרים) (> או >>) באזור ההודעות.

2. לחץ על שם ההתקן ברשימה.

הערה: אם התקן ה-USB אינו מופיע ברשימה, אין צורך להפסיק את פעולת ההתקן לפני הסרתו.

3. לחץ על **Stop** (עצור) ולאחר מכן לחץ על **OK** (אישור).

4. הסר את ההתקן.

שימוש בתמיכה בהתקני USB מדור קודם

תמיכה בהתקני USB מדור קודם (מופעלת על-ידי היצרן) מאפשרת את הפעולות הבאות:

- שימוש במקלדת, עכבר או רכזת מסוג USB המחוברים ליציאת USB במחשב במהלך ההפעלה או בתוכנית או בתוכנית שירות מבוססת MS-DOS.

- הפעלה או הפעלה מחדש מהתקן MultiBay חיצוני אופציונלי או מהתקן USB שניתן לאתחול

כדי להשבית או להפעיל מחדש תמיכה בהתקני USB מהדור הקודם ב-Computer Setup, בצע את השלבים הבאים:

1. הפעל את המחשב או הפעל אותו מחדש, ולאחר מכן הקש על **esc** כאשר מוצגת ההודעה "Press the ESC key for Startup Menu" (הקש על מקש ESC לתפריט ההתחלה) בתחתית המסך.

2. הקש על **f10** כדי להיכנס ל-BIOS Setup (הגדרת ה-BIOS).

3. השתמש בהתקן הצבעה או במקשי החיצים כדי לבחור **System Configuration** (תצורת המערכת), ולאחר מכן בחר **Device Configurations** (תצורות ההתקן).

4. כדי להשבית את התמיכה בהתקני USB מהדור הקודם, לחץ על **Disabled** (מושבת) ליד **USB legacy support** (תמיכה בהתקני USB מהדור הקודם). כדי להפעיל מחדש את התמיכה בהתקני USB מהדור הקודם, לחץ על **Enabled** (מופעל) ליד **USB legacy support** (תמיכה בהתקני USB מהדור הקודם).

5. כדי לשמור את השינויים ולצאת מ-Computer Setup, לחץ על **Save** (שמור) בפינה השמאלית התחתונה של המסך, ולאחר מכן פעל לפי ההוראות שעל-גבי המסך.

- לחלופין -

השתמש במקשי החיצים כדי לבחור באפשרות **File** (קובץ) < **Save changes and exit** (שמור שינויים וצא), ולאחר מכן פעל לפי ההוראות שעל-גבי המסך.

השינויים ייכנסו לתוקף לאחר שהמחשב יופעל מחדש.

שימוש בהתקן 1394

IEEE 1394 הוא ממשק חומרה, המשמש לחיבור של התקן מולטימדיה במהירות גבוהה או התקן לאחסון נתונים, למחשב. סורקים, מצלמות דיגיטליות ומצלמות וידאו דיגיטליות מחייבים בדרך כלל שימוש בחיבור 1394.

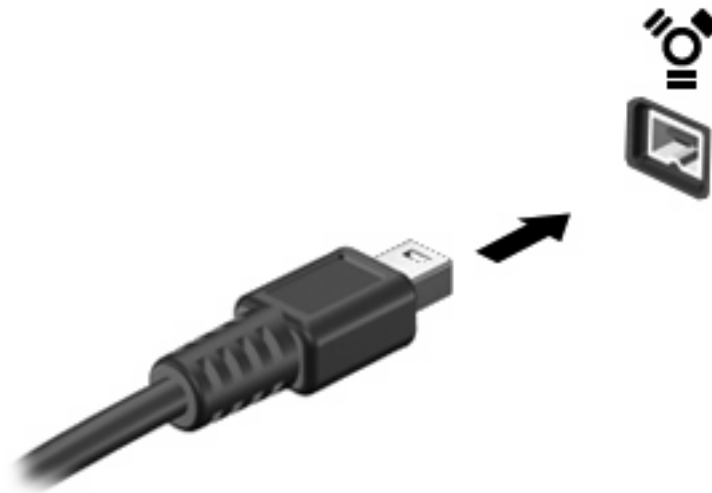
ייתכן שעבור התקני 1394 מסוימים יהיה צורך בתוכנת תמיכה נוספת, המצורפת בדרך כלל להתקן. לקבלת מידע נוסף אודות תוכנות ייחודיות להתקן, עיין בהוראות היצרן.

יציאת 1394 תומכת גם בהתקני IEEE 1394a.

חיבור התקן 1394

זהירות: כדי לא לגרום נזק למחבר יציאת 1394, הפעל כמה שפחות כוח בעת חיבור התקן 1394. △

▲ כדי לחבר התקן 1394 למחשב, חבר את כבל ה-1394 של ההתקן ליציאת ה-1394.



כאשר ההתקן יזוהה יישמע צליל.

הפסקת פעולה או הסרה של התקן 1394

זהירות: כדי למנוע אובדן נתונים או נפילות מערכת, הפסק את פעולת התקן ה-1394 לפני הסרתו. △

זהירות: כדי לא לגרום נזק למחבר 1394, אל תמשוך את הכבל בעת הסרת התקן 1394.

1. לחץ לחיצה כפולה על הסמל של **Safely Remove Hardware** (הוצאת חומרה באופן בטוח) באזור ההודעות, הממוקם בקצה השמאלי או הימני של שורת המשימות.

הערה: כדי להציג את הסמל של Safely Remove Hardware (הוצאת חומרה באופן בטוח), לחץ על הסמל של **Show Hidden Icons** (הצג סמלים מוסתרים) (> או >>) באזור ההודעות. 📄

2. לחץ על שם ההתקן ברשימה.

הערה: אם ההתקן אינו מופיע ברשימה, אין צורך להפסיק את פעולת ההתקן לפני הסרתו. 📄

3. לחץ על **Stop** (עצור) ולאחר מכן לחץ על **OK** (אישור).

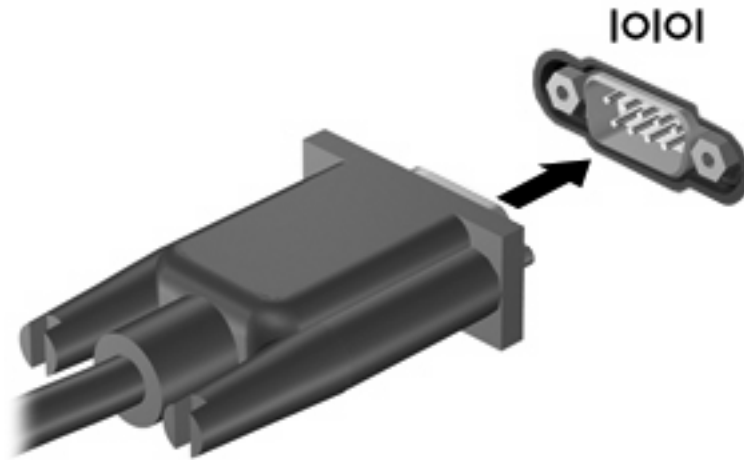
4. הסר את ההתקן.

שימוש בהתקן טורי (בדגמים נבחרים בלבד)

בדגמים נבחרים של המחשב קיימת יציאה טורית שמשמשת לחיבור התקנים אופציונליים כגון מודם, עכבר או מדפסת טוריים.

ייתכן שעבור התקנים טוריים מסוימים יהיה צורך בתוכנת תמיכה נוספת, המצורפת בדרך כלל להתקן. לקבלת מידע נוסף אודות תוכנות ייחודיות להתקן, עיין בהוראות היצרן.

▲ כדי לחבר התקן טורי, חבר את כבל ההתקן ליציאה הטורית במחשב.



שימוש בכוננים חיצוניים

כוננים חיצוניים הניתנים להסרה מרחיבים את אפשרויותיך לאחסון מידע ולגישה אליו. ניתן להוסיף כונן USB באמצעות חיבור הכונן ליציאת USB במחשב.

כונני USB כוללים את הסוגים הבאים:

- כונן תקליטונים 1.44 MB
- מודול כונן קשיח (כונן קשיח עם מתאם מחובר)
- כונן DVD-ROM
- כונן DVD/CD-RW משולב
- כונן DVD±RW/CD-RW משולב

שימוש בהתקנים חיצוניים אופציונליים

הערה: לקבלת מידע נוסף אודות תוכנה ומנהלי התקן דרושים, או כדי לקבל מידע אודות יציאת המחשב שבה יש להשתמש, עיין בהוראות היצרן.

כדי לחבר התקן חיצוני למחשב:

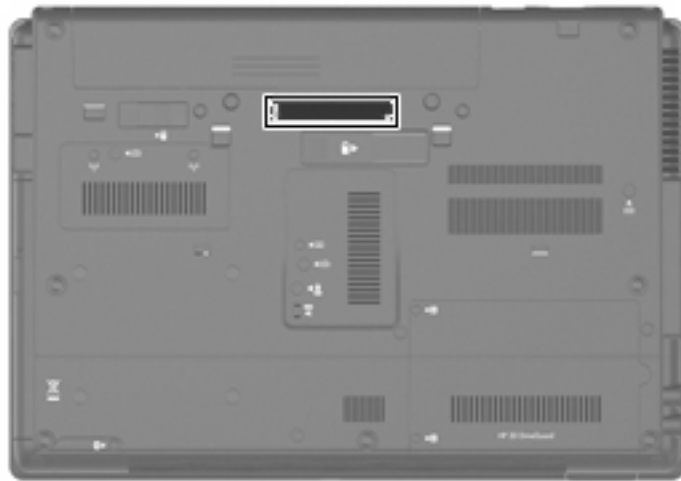
זהירות: כדי לצמצם את האפשרות לגרימת נזק לציוד בעת חיבור התקן בעל אספקת מתח, ודא שההתקן כבוי ושכבל המתח AC מנותק.

1. חבר את ההתקן למחשב.
2. אם אתה מחבר התקן בעל אספקת מתח, חבר את כבל המתח של ההתקן לשקע חשמל מוארק.
3. הפעל את ההתקן.

לניתוק התקן חיצוני ללא אספקת מתח, כבה את ההתקן ולאחר מכן נתק אותו מהמחשב. לניתוק התקן חיצוני בעל אספקת מתח, כבה את ההתקן, נתק אותו מהמחשב ולאחר מכן נתק את כבל מתח ה-AC.

שימוש בהתקן עגינה

מחבר העגינה מחבר את המחשב להתקן עגינה אופציונלי. התקן עגינה אופציונלי מספק יציאות ומחברים נוספים, שניתן להשתמש בהם עבור המחשב.



שימוש בכרטיסים של קורא כרטיסי מדיה

כרטיסים דיגיטליים אופציונליים מספקים אחסון נתונים מאובטח ושיתוף נוח של נתונים. כרטיסים אלה משמשים לעתים קרובות במצלמות דיגיטליות ובהתקני PDA המצוידים במדיה דיגיטלית וכן במחשבים אחרים.

קורא כרטיסי המדיה תומך בתבניות הבאות:

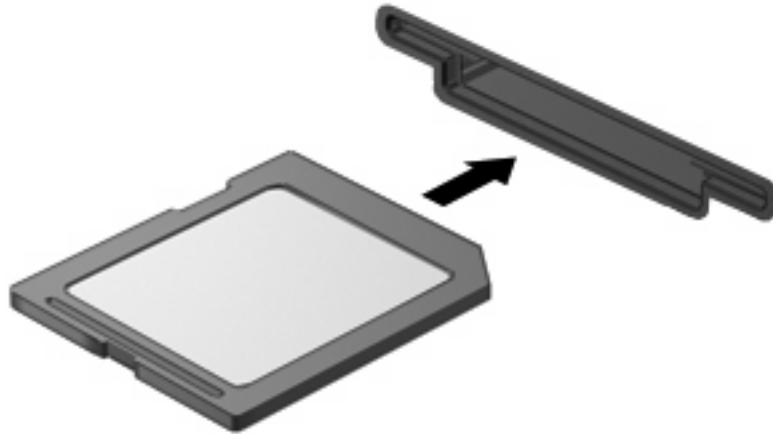
- Memory Stick
- Memory Stick Pro
- Memory Stick Duo (דרוש מתאם)
- Memory Stick Duo Pro (דרוש מתאם)
- MultiMediaCard
- MultiMediaCard Plus
- כרטיס זיכרון (SD) Secure Digital
- כרטיס זיכרון Secure Digital (SD) High Capacity Memory Card
- כרטיס זיכרון micro Secure Digital (SD) Memory Card (דרוש מתאם)
- xD-Picture Card

הכנסת כרטיס דיגיטלי

△ **זהירות:** כדי לא לגרום נזק למחברי הכרטיס הדיגיטלי, הפעל כמה שפחות כוח בעת הכנסת כרטיס דיגיטלי.

1. אחוז בכרטיס הדיגיטלי כשהצד עם התווית פונה כלפי מעלה, ומחברי הכרטיס פונים לכיוון המחשב.

2. הכנס את הכרטיס לקורא המדיה ולאחר מכן לחץ את הכרטיס עד אשר יתייצב.



בעת זיהוי ההתקן יישמע צליל, וייתכן שיופיע תפריט של האפשרויות הזמינות.

הפסקת הפעולה או הסרה של כרטיס דיגיטלי

△ **זהירות:** כדי למנוע אובדן נתונים או נפילות מערכת, הפסק את פעולת הכרטיס הדיגיטלי לפני הסרתו.

1. שמור את המידע וסגור את כל התוכניות המקושרות לכרטיס הדיגיטלי.

📝 **הערה:** כדי לעצור את העברת הנתונים, לחץ על **Cancel** (ביטול) בחלון Copying (מעתיק) של מערכת ההפעלה.

2. להפסקת הפעולה של הכרטיס הדיגיטלי:

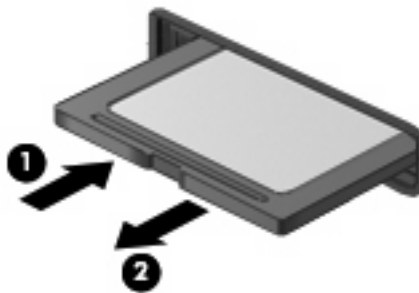
א. לחץ לחיצה כפולה על הסמל של **Safely Remove Hardware** (הוצאת חומרה באופן בטוח) באזור ההודעות, הממוקם בקצה השמאלי או הימני של שורת המשימות.

📝 **הערה:** כדי להציג את הסמל של **Safely Remove Hardware** (הוצאת חומרה באופן בטוח), לחץ על הסמל של **Show Hidden Icons** (הצג סמלים מוסתרים) (> או >>) באזור ההודעות.

ב. לחץ על שם הכרטיס הדיגיטלי ברשימה.

ג. לחץ על **Stop** (עצור) ולאחר מכן לחץ על **OK** (אישור).

3. לחץ על הכרטיס הדיגיטלי (1) ולאחר מכן הסר את הכרטיס מהחריץ (2).



שימוש בכרטיסי ExpressCard (בדגמים נבחרים בלבד)

כרטיס ExpressCard הינו כרטיס PC בעל ביצועים ברמה גבוהה, שמוכנס לחרץ ExpressCard.

כדומה לכרטיסי PC רגילים, כרטיסי ExpressCard נועדו לעמוד במפרטים הסטנדרטיים של Personal Computer Memory Card International Association (PCMCIA).

הגדרת תצורה של כרטיס ExpressCard

התקן אך ורק את התוכנה הנחוצה להתקן. אם קיבלת הנחיות מיצרן כרטיסי ה-ExpressCard להתקין מנהלי התקן:

- התקן רק את מנהלי ההתקן המתאימים למערכת ההפעלה שלך.
- אל תתקין תוכנות אחרות, כגון שירותי כרטיסים, שירותי Socket או תוכנות תמיכה, שייתכן שסופקו על-ידי יצרן כרטיס ExpressCard.

הכנסת כרטיס ExpressCard

זהירות: כדי לא לגרום נזק למחשב ולכרטיסי מדיה חיצוניים, אל תכניס כרטיס PC Card לחרץ של כרטיס ExpressCard. △

זהירות: למניעת נזק למחברים:

הפעל כמה שפחות כוח בעת הכנסת כרטיס ExpressCard.

הימנע מהזזה או מהעברה של המחשב ממקום למקום כאשר כרטיס ExpressCard נמצא בשימוש.

ייתכן שקיימת תושבת הגנה בחרץ כרטיס ExpressCard. להסרת התושבת:

1. לחץ על התושבת (1) כדי לבטל את הנעילה שלה.

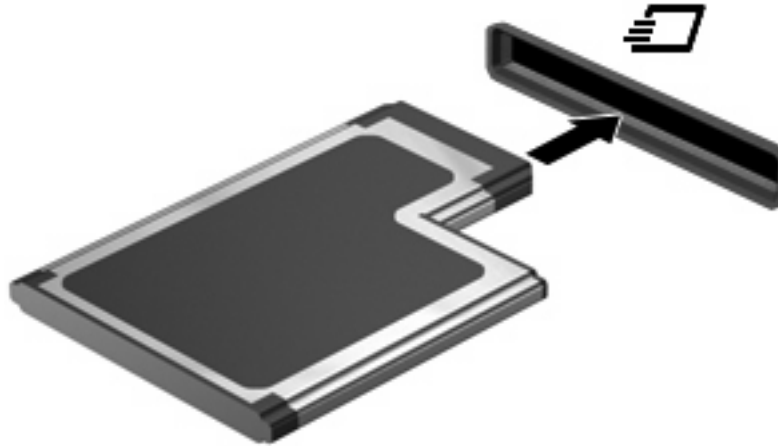
2. משוך את התושבת אל מחוץ לחרץ (2).



להכנסת כרטיס ExpressCard:

1. אחוז בכרטיס כשהצד עם התווית פונה כלפי מעלה, ומחברי הכרטיס פונים לכיוון המחשב.

2. הכנס את הכרטיס לחרוץ כרטיס ExpressCard ולאחר מכן לחץ את הכרטיס עד אשר יתייצב.



בעת זיהוי ההתקן יישמע צליל, וייתכן שיופיע תפריט אפשרויות.

הערה: בפעם הראשונה שאתה מכניס כרטיס ExpressCard, מוצגת הודעה באזור ההודעות המדווחת לך שהמחשב מזהה את ההתקן.

הערה: כרטיס ExpressCard מותקן צורך חשמל גם כשאינו נמצא בשימוש. כדי לחסוך בחשמל, הפסק את פעולת כרטיס ה-ExpressCard או הסר אותו כשאינך משתמש בו.

הפסקת פעולה והסרה של כרטיס ExpressCard

זהירות: כדי למנוע אובדן נתונים או נפילות מערכת, הפסק את פעולת כרטיס ה-ExpressCard לפני הסרתו. △

1. שמור את המידע וסגור את כל התוכניות המקושרות לכרטיס ExpressCard.

הערה: כדי לעצור את העברת הנתונים, לחץ על **Cancel** (ביטול) בחלון Copying (מעתיק) של מערכת ההפעלה.

2. להפסקת פעולת כרטיס ה-ExpressCard:

א. לחץ לחיצה כפולה על הסמל של **Safely Remove Hardware** (הוצאת חומרה באופן בטוח) באזור ההודעות, הממוקם בקצה השמאלי או הימני של שורת המשימות.

הערה: כדי להציג את הסמל של Safely Remove Hardware (הוצאת חומרה באופן בטוח), לחץ על הסמל של **Show Hidden Icons** (הצג סמלים מוסתרים) (> או >>) באזור ההודעות.

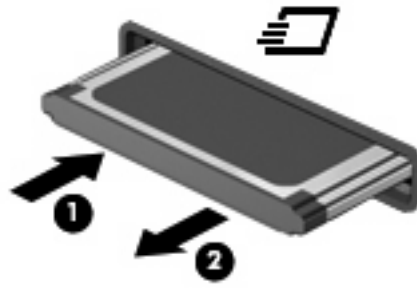
ב. לחץ על שם כרטיס ה-ExpressCard ברשימה.

ג. לחץ על **Stop** (עצור) ולאחר מכן לחץ על **OK** (אישור).

3. לשחרור והסרת כרטיס ה-ExpressCard:

א. לחץ בעדינות על כרטיס ה-ExpressCard (1) כדי לבטל את הנעילה שלו.

ב. משוך את כרטיס ה-ExpressCard אל מחוץ לחרוץ (2).



שימוש בכרטיסים חכמים (בדגמים נבחרים בלבד)

הערה: המונח **כרטיסים חכמים**, הנמצא בשימוש לאורך כל פרק זה, מתייחס הן לכרטיסים חכמים והן לכרטיסי Java™.

כרטיס חכם הוא אביזר בגודל כרטיס אשראי הנושא שבב זעיר שכולל כרטיס זיכרון ומיקרו-מעבד. כמו מחשבים אישיים, כרטיסים חכמים כוללים מערכת הפעלה כדי לנהל קלט ופלט והם כוללים מאפייני אבטחה להגנה מפני שימוש לרעה. נעשה שימוש בכרטיסים חכמים בתקני התעשייה עם קוראי כרטיסים חכמים (בדגמים נבחרים בלבד).

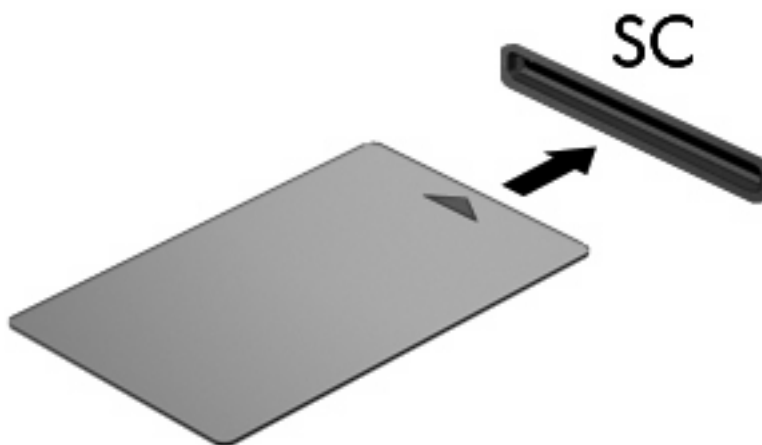
מספר זיהוי אישי (PIN) דרוש לקבלת גישה לתוכן שבשבב הזעיר. לקבלת מידע נוסף אודות מאפייני אבטחה של כרטיסים חכמים, עיין ב-Help and Support (עזרה ותמיכה).

הערה: ייתכן שהמחשב שברשותך נראה מעט שונה מהאיורים בפרק זה.

הכנסת כרטיס חכם

להכנסת כרטיס חכם:

1. בעודך אוחז את הכרטיס החכם כשהצד עם התווית פונה כלפי מעלה, החלק בעדינות את הכרטיס אל קורא הכרטיסים החכמים עד שהכרטיס יתייצב במקומו.

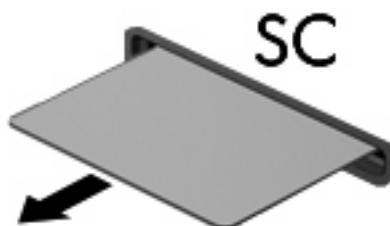


2. פעל לפי ההוראות שעל-גבי המסך כדי להיכנס למחשב באמצעות ה-PIN של הכרטיס החכם.

הסרת כרטיס חכם

להסרת כרטיס חכם:

- ▲ אחוז בכרטיס החכם בקצוות ומשוך אותו אל מחוץ לקורא הכרטיסים החכמים.



המחשב כולל שני תאים של מודולי זיכרון. תא מודול הזיכרון הראשי ממוקם מתחת למקלדת. תא מודול הזיכרון להרחבה ממוקם בתחתית המחשב.

ניתן לשדרג את קיבולת הזיכרון של המחשב על-ידי הוספת מודול זיכרון לחריץ ההרחבה הריק של מודול הזיכרון, או על-ידי שדרוג מודול הזיכרון הקיים שנמצא בחריץ מודול הזיכרון הראשי.

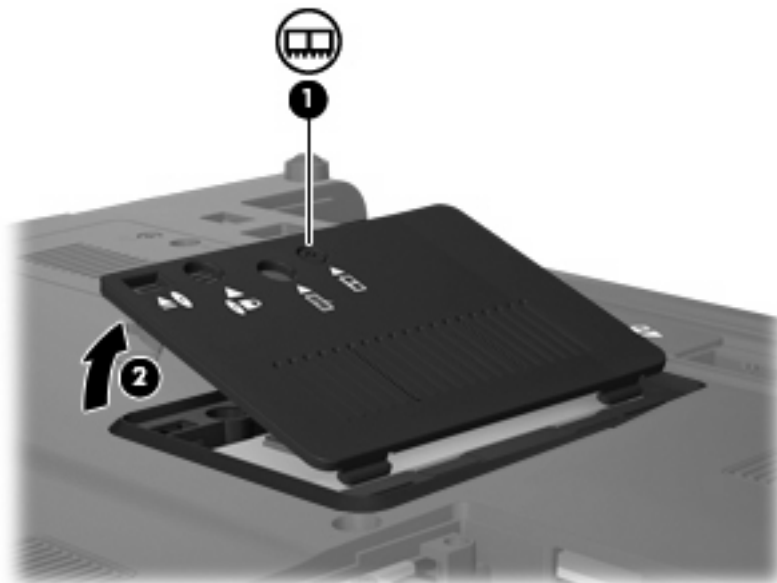
⚠ אזהרה! כדי לצמצם את הסכנה להתחשמלות ולגרימת נזק לציוד, נתק את כבל המתח והסר את כל הסוללות לפני התקנת מודול זיכרון.

⚠ זהירות: פריקת חשמל סטטי (ESD) עלולה לגרום נזק לרכיבים אלקטרוניים. לפני שתתחיל בביצוע כל הליך שהוא, גע בחפץ מתכתי מוארק כדי לוודא שפרקת מעצמך את החשמל הסטטי.

הוספה או החלפה של מודול זיכרון בחריץ המודול להרחבת הזיכרון

כדי להוסיף או להחליף מודול זיכרון בחריץ המודול להרחבת הזיכרון, בצע את הפעולות הבאות:

1. שמור את עבודתך.
2. כבה את המחשב וסגור את הצג.
- אם אינך בטוח אם המחשב כבוי או נמצא במצב Hibernation (מצב שינה), הפעל אותו על-ידי לחיצה על לחצן ההפעלה. לאחר מכן כבה את המחשב באמצעות מערכת ההפעלה.
3. נתק את כל ההתקנים החיצוניים המחוברים למחשב.
4. נתק את כבל החשמל משקע ה-AC.
5. הפוך את המחשב על-גבי משטח ישר.
6. הסר את כל הסוללות מהמחשב.
7. שחרר את הבורג של מכסה תא מודול הזיכרון (1).
8. הרם את מכסה תא מודול הזיכרון (2) והסר אותו מהמחשב.



9. הסר את מודול הזיכרון:

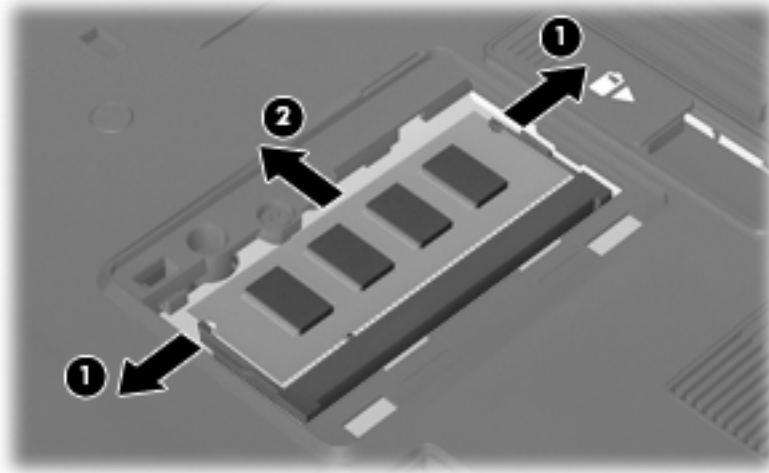
הערה: אם החריץ של המודול להרחבת הזיכרון אינו מאוכלס, דלג על שלב 9 והמשך לשלב 10.

א. משוך כלפי חוץ את התפסים (1) שנמצאים בשני צידיו של מודול הזיכרון.

מודול הזיכרון מתרומם כלפי מעלה.

זהירות: כדי למנוע נזק למודול הזיכרון, אחוז במודול הזיכרון בקצותיו בלבד. אל תיגע ברכיבים שעל מודול הזיכרון.

- ב. אחוז במודול הזיכרון בקצוות (2) ומשוך אותו בזהירות אל מחוץ לחרוץ מודול הזיכרון. כדי להגן על מודול זיכרון לאחר הסרתו, הנח אותו באריזה נגד חשמל סטטי.

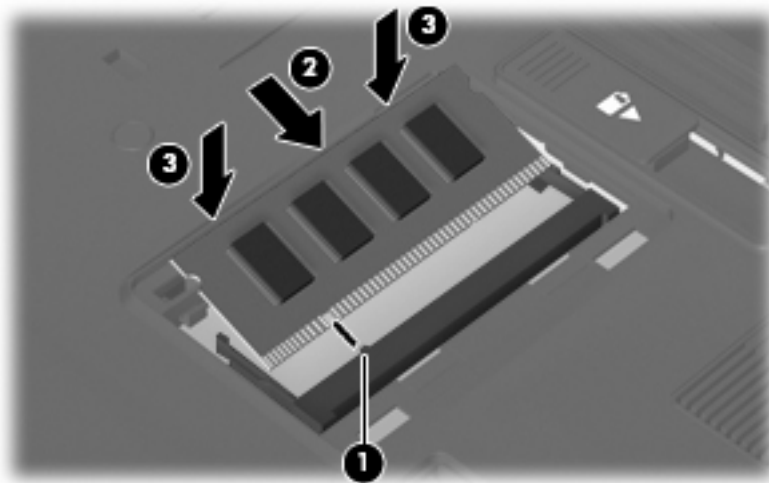


10. הכנס מודול זיכרון:

- א. ישר את הקצה המחרוץ (1) של מודול הזיכרון עם הלשונית בחריץ מודול הזיכרון.

△ **זהירות:** כדי למנוע נזק למודול הזיכרון, אחוז במודול הזיכרון בקצותיו בלבד. אל תיגע ברכיבים שבמודול הזיכרון ואל תכופף את מודול הזיכרון.

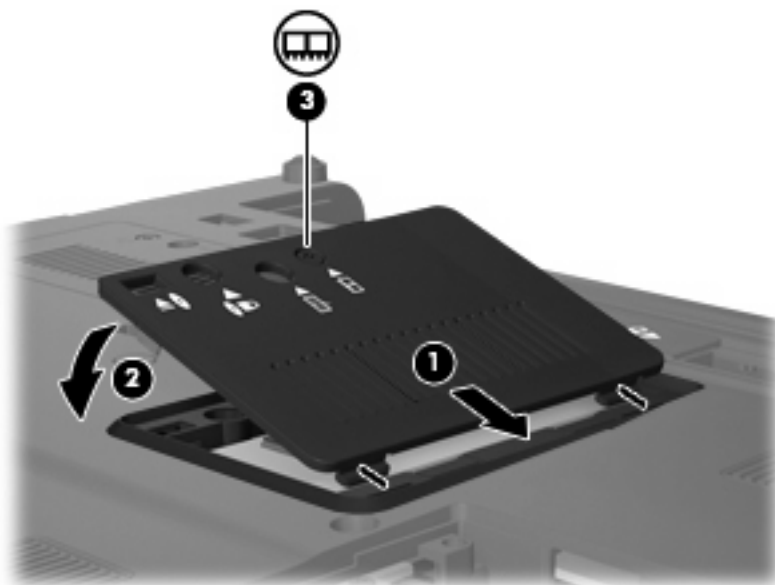
- ב. כשמודול הזיכרון מונח בזווית של 45 מעלות ממשטח תא מודול הזיכרון, דחוף את המודול (2) לתוך חריץ מודול הזיכרון עד שיתייצב כהלכה.
- ג. בעדינות לחץ על מודול הזיכרון (3) כלפי מטה, תוך הפעלת לחץ הן על הצד הימני והן על הצד השמאלי של מודול הזיכרון, עד שהתפסים יינעלו במקומם בנקישה.



11. ישר את הלשוניות (1) של כיסוי תא מודול הזיכרון עם השקעים במחשב.

12. סגור את המכסה (2).

13. הדק את הבורג של מכסה תא מודול הזיכרון (3).



14. החלף את הסוללות.

15. הפוך את המחשב בחזרה ולאחר מכן חבר מחדש מתח חיצוני והתקנים חיצוניים.

16. הפעל את המחשב.

שדרוג מודול זיכרון בחריץ מודול הזיכרון הראשי

כדי לשדרג מודול זיכרון בחריץ מודול הזיכרון הראשי, בצע את הפעולות הבאות:

1. שמור את עבודתך.

2. כבה את המחשב.

אם אינך בטוח אם המחשב כבוי או נמצא במצב Hibernation (מצב שינה), הפעל אותו על-ידי לחיצה על לחצן ההפעלה. לאחר מכן כבה את המחשב באמצעות מערכת ההפעלה.

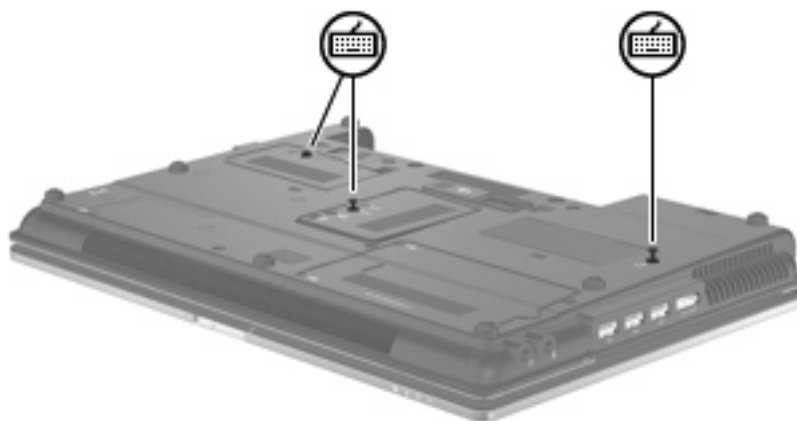
3. נתק את כל ההתקנים החיצוניים המחוברים למחשב.

4. נתק את כבל החשמל משקע ה-AC.

5. הפוך את המחשב על-גבי משטח ישר.

6. הסר את כל הסוללות מהמחשב.

7. שחרר את 3 בורגי הגישה למקלדת.



8. הפוך את המחשב ופתח אותו.

9. הסט את 4 תפסי השחרור של המקלדת (1) כדי לשחרר את המקלדת.

10. הרם בעדינות את הקצה העליון של המקלדת (2) והטה את המקלדת כדי להניח אותו על משען מפרקי כף היד של המחשב.

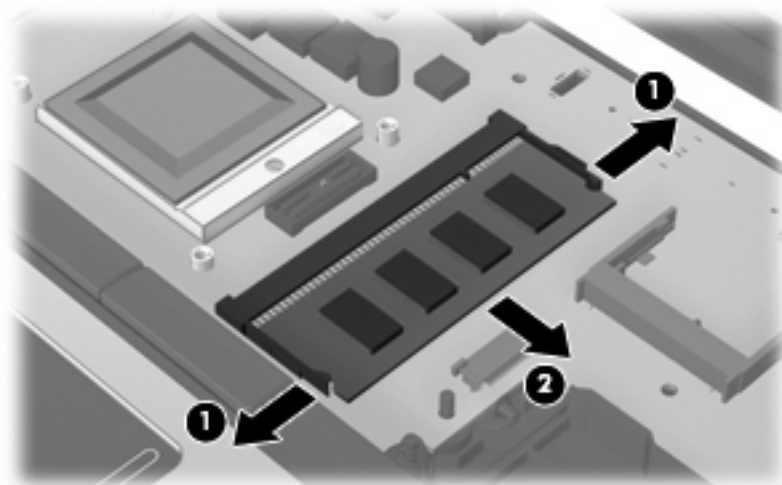


11. הסר את מודול הזיכרון:

- א. משוך כלפי חוץ את התפסים (1) שנמצאים בשני צידיו של מודול הזיכרון. מודול הזיכרון מתרומם כלפי מעלה.

⚠ **זהירות:** כדי למנוע נזק למודול הזיכרון, אחוז במודול הזיכרון בקצותיו בלבד. אל תיגע ברכיבים שעל מודול הזיכרון.

- ב. אחוז במודול הזיכרון בקצוות (2) ומשוך אותו בזהירות אל מחוץ לחריץ מודול הזיכרון. כדי להגן על מודול זיכרון לאחר הסרתו, הנח אותו באריזה נגד חשמל סטטי.



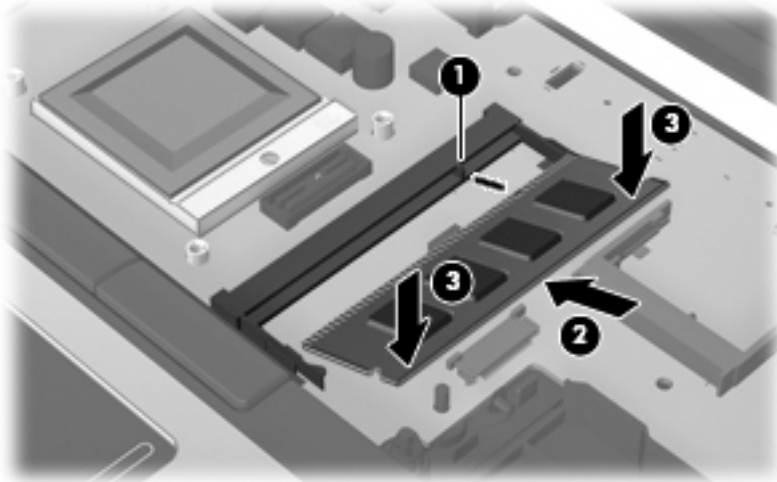
12. הכנס מודול זיכרון:

א. ישר את הקצה המחורץ (1) של מודול הזיכרון עם הלשונית בחריץ מודול הזיכרון.

זהירות: כדי למנוע נזק למודול הזיכרון, אחוז במודול הזיכרון בקצותיו בלבד. אל תיגע ברכיבים שבמודול הזיכרון ואל תכופף את מודול הזיכרון.

ב. כשמודול הזיכרון מונח בזווית של 45 מעלות ממשטח תא מודול הזיכרון, דחוף את המודול (2) לתוך חריץ מודול הזיכרון עד שיתייצב כהלכה.

ג. בעדינות לחץ על מודול הזיכרון (3) כלפי מטה, תוך הפעלת לחץ הן על הצד הימני והן על הצד השמאלי של מודול הזיכרון, עד שהתפסים יינעלו במקומם בנקישה.



13. החזר את המקלדת למקומה (1).

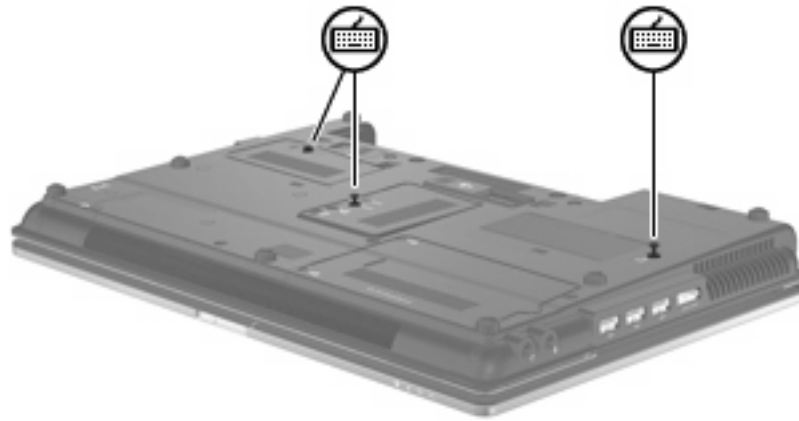
14. הסט את 4 תפסי השחרור של המקלדת (2) כדי לנעול את המקלדת.



15. סגור את המכסה.

16. הפוך את המחשב על-גבי משטח ישר.

17. הדק את 3 בורגי הגישה למקלדת.



18. החלף את הסוללות.

19. הפוך את המחשב בחזרה ולאחר מכן חבר מחדש מתח חיצוני והתקנים חיצוניים.

20. הפעל את המחשב.

הרחבת שטח הכונן הקשיח עבור קובץ Hibernation (מצב שינה)

כאשר מצב Hibernation (מצב שינה) מופעל, מערכת ההפעלה מאחסנת את המידע בקובץ Hibernation (מצב שינה) בכונן הקשיח ולאחר מכן מכבה את המחשב. מערכת ההפעלה שומרת שטח בכונן הקשיח לאחסון קובץ Hibernation (מצב שינה) בהתאם לגודל של זיכרון המערכת. כאשר זיכרון המערכת מורחב, מערכת ההפעלה מרחיבה את שטח הכונן הקשיח השמור לקובץ ה-Hibernation (מצב שינה).

אם אתה נתקל בבעיות הקשורות למצב Hibernation (מצב שינה) לאחר הרחבת הזיכרון, ודא שכמות השטח הפנוי בכונן הקשיח גדולה מהשטח הדרוש עבור קובץ ה-Hibernation (מצב שינה).

להצגת כמות השטח הפנוי בכונן הקשיח הראשי:

1. בחר **Start** (התחל) < **My Computer** (המחשב שלי).
 2. לחץ לחיצה ימנית על רישום הכונן הקשיח הראשי ולאחר מכן לחץ על **Properties** (מאפיינים).
- ▲ כדי להציג את כמות השטח בכונן הקשיח שנדרשת עבור קובץ ה-Hibernation (מצב שינה), בחר **Start** (התחל) < **Control Panel** (לוח הבקרה) < **Performance and Maintenance** (ביצועים ותחזוקה) < **Power Options** (אפשרויות צריכת חשמל) < **Hibernate** (הכרטיסייה 'מצב שינה').
- אם השטח הפנוי בכונן הקשיח קטן יותר מהשטח הדרוש עבור קובץ ה-Hibernation (מצב שינה), הגדל את השטח הפנוי בכונן הקשיח:
- ▲ בחר **Start** (התחל) < **Help and Support** (עזרה ותמיכה) < **Performance and Maintenance** (ביצועים ותחזוקה) < **Freeing up disk space** (פינוי שטח בדיסק הקשיח) ופעל לפי ההוראות שעל-גבי המסך.

הגנה על המחשב

הערה: פתרונות אבטחה מיועדים לשמש כגורמים מרתיעים. ייתכן שגורמים מרתיעים אלו לא ימנעו שימוש לרעה או גניבה של מוצר.

הערה: במדינות/אזורים מסוימים, המחשב תומך ב-CompuTrace, שירות מקוון מבוסס-אבטחה לניהול מעקב ושחזור באזורים נבחרים. אם המחשב נגנב, CompuTrace יכול לאתר את המחשב אם המשתמש הבלתי מורשה ניגש לאינטרנט. יש לרכוש את התוכנה ולהירשם כמנוי לשירות כדי להשתמש ב-CompuTrace. לקבלת מידע אודות הזמנת התוכנה CompuTrace, עבור לאתר האינטרנט של HP בכתובת <http://www.hpshopping.com>.

מאפייני אבטחה שכלולים במחשב יכולים להגן על המחשב, על המידע האישי ועל הנתונים מפני מגוון של סיכונים. האופן שבו אתה משתמש במחשב יקבע באילו מאפייני אבטחה עליך להשתמש.

מערכת ההפעלה Windows® מציעה מאפייני אבטחה מסוימים. מאפייני אבטחה נוספים מפורטים בטבלה שלהלן. ניתן להגדיר את מרבית מאפייני האבטחה הנוספים הללו בכלי השירות Computer Setup (להלן Computer Setup).

השתמש במאפיין האבטחה	כדי להגן מפני
תוכנת HP ProtectTools Security Manager, בשילוב של סיסמה, כרטיס חכם, ו/או קורא טביעות אצבע	שימוש לא מורשה במחשב
סימת מנהל מערכת של BIOS ב-Computer Setup*	גישה לא מורשית ל-Computer Setup (f10)
סימת DriveLock ב-Computer Setup*	גישה לא מורשית לתוכן הכונן הקשיח
מאפיין אפשרויות האתחול ב-Computer Setup*	הפעלה לא מורשית מכונן אופטי, כונן תקליטונים, או מתאם רשת פנימי
HP ProtectTools Security Manager	גישה לא מורשית לחשבון משתמש של Windows
<ul style="list-style-type: none"> • תוכנת חומת אש (Firewall) • עדכונים של מערכת ההפעלה Windows • Drive Encryption עבור HP ProtectTools 	גישה לא מורשית לנתונים
סימת מנהל מערכת של BIOS ב-Computer Setup*	גישה לא מורשית להגדרות Computer Setup ולמידע אחר בנוגע לזיהוי המערכת
חריץ כבל אבטחה (בשימוש עם כבל אבטחה אופציונלי)	הסרת התקנה לא מורשית מהמחשב

*Computer Setup הוא כלי שירות מבוסס-ROM, המותקן מראש במערכת וניתן להשתמש בו גם כשמערכת ההפעלה אינה עובדת או אינה נטענת כהלכה. באפשרותך להשתמש בהתקן הצבעה (לוח מגע, מוט הצבעה או עכבר USB) או במקלדת לניווט ולביצוע בחירות ב-Computer Setup.

שימוש בסימאות

מרבית מאפייני האבטחה משתמשים בסימאות. בכל פעם שאתה מגדיר סיסמה, כתוב לעצמך את הסיסמה ואחסן אותה במיקום בטוח, הרחק מהמחשב. הבא בחשבון את השיקולים הבאים בנוגע לסימאות:

- סימאות התקנה ו-DriveLock מוגדרות ב-Computer Setup ומנוהלות באמצעות ה-BIOS.
 - ניתן להפעיל את סימת האבטחה המשובצת, שהיא סיסמה של HP ProtectTools Security Manager, ב-Computer Setup כדי לספק הגנת סיסמה של BIOS בנוסף לפונקציות הרגילות של HP ProtectTools. השימוש בסימת האבטחה המשובצת נעשה בשילוב עם שבב האבטחה המשובץ האופציונלי.
 - סימאות של Windows מוגדרות רק במערכת ההפעלה Windows.
 - אם שכחת את סימת מנהל המערכת של BIOS שהוגדרה ב-Computer Setup, באפשרותך להשתמש ב-HP SpareKey כדי לגשת לכלי השירות.
 - אם שכחת את סימאות DriveLock של המשתמש ושל המנהל שהוגדרו ב-Computer Setup, הכוון הקשיח שמוגן על-ידי הסימאות ננעל לצמיתות ולא ניתן עוד להשתמש בו.
- ניתן להשתמש באותה הסיסמה עבור מאפיין של Computer Setup ועבור מאפיין אבטחה של Windows. כמו כן, ניתן להשתמש באותה הסיסמה עבור יותר ממאפיין אחד של Computer Setup.
- השתמש בעצות שלהלן ליצירה ושמירה של סימאות:
- בעת יצירת סימאות, פעל לפי הדרישות שמוגדרות על-ידי התוכנית.
 - רשום את הסימאות ושמור אותן במקום בטוח, הרחק מהמחשב.
 - אל תשמור סימאות בקובץ במחשב.
- הטבלאות הבאות מפרטות סימאות Windows וסימאות מנהל מערכת BIOS נפוצות ומתארות את תפקידיהן.

הגדרת סימאות ב-Windows

פונקציה	סימאות Windows
מגנה על גישה לחשבון של Windows ברמת מנהל מערכת.	סימת מנהל מערכת*
מגנה על הגישה לחשבון משתמש ב-Windows.	סימת משתמש*
*לקבלת מידע אודות הגדרת סימת מנהל מערכת ב-Windows או סימת משתמש ב-Windows, בחר Start (התחל) < Help and Support (עזרה ותמיכה).	

הגדרת סימאות ב-Computer Setup

פונקציה	סימאות מנהל מערכת של BIOS
מגנה על הגישה ל-Computer Setup.	סימת מנהל מערכת של BIOS
מגנה על הגישה לכוון הקשיח הפנימי שמוגן על-ידי DriveLock. נעשה בה שימוש גם להסרת ההגנה של DriveLock. סיסמה זו מוגדרת תחת DriveLock Passwords (סימאות DriveLock) במהלך תהליך ההפעלה.	סימת DriveLock של מנהל

פונקציה	סימאות מנהל מערכת של BIOS
מגנה על הגישה לכונן הקשיח הפנימי שמוגן באמצעות DriveLock, ומוגדרת תחת DriveLock Passwords (סימאות DriveLock) במהלך תהליך ההפעלה.	סימת DriveLock של משתמש
כאשר מופעלת כסימת מנהל מערכת של BIOS, מגנה על הגישה לתוכן המחשב כאשר המחשב מופעל, מופעל מחדש או יוצא מ-Hibernation (מצב שינה).	סימת אבטחה משובצת מסוג TPM
עבור סימה זו נחוץ שבב האבטחה המשובצת האופציונלי על מנת לתמוך במאפיין אבטחה זה.	

סימת מנהל מערכת של BIOS

סימת מנהל המערכת של BIOS ב-Computer Setup מגנה על הגדרות התצורה ועל פרטי זיהוי המערכת ב-Computer Setup. לאחר הגדרת סימה זו, יש להזינה כדי לגשת ל-Computer Setup ולבצע שינויים באמצעות Computer Setup.

שים לב למאפיינים הבאים של סימת מנהל המערכת של BIOS:

- לא ניתן להחליף סימה זו עם סימת מנהל מערכת של Windows, אף על פי ששתי הסימאות יכולות להיות זהות.
- היא אינה מוצגת בעת הגדרתה, הזנתה, שינויה או מחיקתה.
- יש להגדיר ולהזין אותה באמצעות אותם מקשים. לדוגמה, לא ניתן יהיה לזהות סימת מנהל מערכת של BIOS שהוגדרה באמצעות מקשי המספרים במקלדת, אם היא תוזן לאחר מכן באמצעות מקשי המספרים של לוח המקשים המספרי המשובץ.
- היא יכולה לכלול כל צירוף של עד 32 אותיות וספרות, ואינה תלויה רישיות אלא אם כן מנהל המערכת דורש זאת.

ניהול של סיסמת מנהל המערכת של BIOS

יש להגדיר, לשנות ולמחוק את סיסמת מנהל המערכת של BIOS ב-Computer Setup.

להגדרת סיסמה זו ב-Computer Setup, פעל בהתאם לשלבים הבאים:

1. הפעל את המחשב או הפעל אותו מחדש, ולאחר מכן הקש על **esc** כאשר מוצגת ההודעה "Press the ESC key for Startup Menu (הקש על מקש ESC לתפריט ההתחלה) בתחתית המסך.
 2. הקש על **f10** כדי להיכנס ל-BIOS Setup (הגדרת ה-BIOS).
 3. השתמש בהתקן הצבעה או במקשי החיצים לבחירת **Security** (אבטחה) < **Setup BIOS Administrator Password** (הגדרת סיסמת מנהל מערכת של BIOS), ולאחר מכן הקש **enter**.
 4. כשתתבקש, הקלד סיסמה.
 5. כשתתבקש, הקלד שוב את הסיסמה החדשה לאישור.
 6. כדי לשמור את השינויים ולצאת מ-Computer Setup, לחץ על **Save** (שמור) בפינה השמאלית התחתונה של המסך, ולאחר מכן פעל לפי ההוראות שעל-גבי המסך.
- לחלופין –

השתמש במקשי החיצים כדי לבחור **File** (קובץ) < **Save Changes and Exit** (שמירת שינויים ויציאה), ולאחר מכן הקש **enter**.

השינויים ייכנסו לתוקף לאחר שהמחשב יופעל מחדש.

לשינוי סיסמה זו ב-Computer Setup, פעל בהתאם לשלבים הבאים:

1. הפעל או הפעל מחדש את המחשב ולאחר מכן הקש על **esc** כאשר הודעה "Press the ESC key for Startup Menu (הקש על מקש ESC לתפריט ההפעלה) מוצגת בתחתית המסך.
 2. הקש על **f10** כדי להיכנס ל-BIOS Setup (הגדרות BIOS).
 3. השתמש בהתקן הצבעה או במקשי החיצים לבחירת **Security** (אבטחה) < **Change Password** (שינוי סיסמה) ולאחר מכן הקש **enter**.
 4. כשתתבקש, הקלד את הסיסמה הנוכחית.
 5. כשתתבקש, הקלד את הסיסמה החדשה פעם נוספת לאישור.
 6. כדי לשמור את השינויים ולצאת מ-Computer Setup, לחץ על **Save** (שמור) בפינה השמאלית התחתונה של המסך, ולאחר מכן פעל בהתאם להוראות שעל-גבי המסך.
- לחלופין –

השתמש במקשי החיצים כדי לבחור **File** (קובץ) < **Save Changes and Exit** (שמירת שינויים ויציאה), ולאחר מכן הקש **enter**.

השינויים ייכנסו לתוקף לאחר שהמחשב יופעל מחדש.

כדי למחוק סיסמה זו ב-Computer Setup, בצע את השלבים הבאים:

1. הפעל או הפעל מחדש את המחשב ולאחר מכן הקש על **esc** כאשר הודעה "Press the ESC key for Startup Menu (הקש על מקש ESC לתפריט ההפעלה) מוצגת בתחתית המסך.
2. הקש על **f10** כדי להיכנס ל-BIOS Setup (הגדרות BIOS).
3. השתמש בהתקן הצבעה או במקשי החיצים לבחירת **Security** (אבטחה) < **Change Password** (שינוי סיסמה) ולאחר מכן הקש **enter**.

4. כשתבקש, הקלד את הסיסמה הנוכחית.

5. כשתבקש לספק את הסיסמה חדשה, השאר את השדה ריק ולאחר מכן הקש **enter**.

6. קרא את האזהרה. כדי להמשיך, בחר **YES** (כן).

7. כשתבקש להקליד את הסיסמה החדשה פעם נוספת, השאר את השדה ריק ולאחר מכן הקש **enter**.

8. כדי לשמור את השינויים ולצאת מ-Computer Setup, לחץ על **Save** (שמור) בפינה השמאלית התחתונה של המסך, ולאחר מכן פעל בהתאם להוראות שעל-גבי המסך.

– לחלופין –


השתמש במקשי החיצים לבחירת **File** (קובץ) < **Save changes and exit** (שמירת שינויים ויציאה) ולאחר מכן הקש **enter**.

השינויים ייכנסו לתוקף לאחר שהמחשב יופעל מחדש.

הזנה של סיסמת מנהל המערכת של BIOS

בהודעה **BIOS administrator password** (סיסמת מנהל מערכת של BIOS), הקלד את הסיסמה שלך (באמצעות אותם המקשים שבהם השתמשת להגדרת הסיסמה) ולאחר מכן הקש **enter**. לאחר 3 ניסיונות כושלים להזנת סיסמת מנהל המערכת של BIOS, יהיה עליך להפעיל מחדש את המחשב ולנסות שוב.

שימוש ב-DriveLock של Computer Setup

זהירות:  למניעת השבתה לצמיתות של הכונן הקשיח המוגן באמצעות DriveLock, שמור רישום של סיסמת DriveLock של המשתמש וסיסמת DriveLock של המנהל במקום בטוח, הרחק מהמחשב. אם שכחת את שתי סיסמאות DriveLock, הכונן הקשיח יינעל לצמיתות ולא ניתן יהיה להשתמש בו עוד.

הגנת DriveLock מונעת גישה לא מורשית לתוכן הכונן הקשיח. ניתן להחיל את DriveLock רק על כוננים קשיחים פנימיים במחשב. לאחר ההחלה של הגנת DriveLock על כונן, יש להזין סיסמה לצורך גישה לכונן. יש להכניס את הכונן למחשב או למשכפל יציאות מתקדם כדי שניתן יהיה לגשת אליו באמצעות סיסמאות DriveLock.


להחלת הגנת DriveLock על כונן קשיח פנימי, יש להגדיר סיסמת משתמש וסיסמת מנהל ב-Computer Setup. הבא בחשבון את השיקולים הבאים בנוגע לשימוש בהגנת DriveLock:

- לאחר החלת ההגנה של DriveLock על כונן קשיח, ניתן לגשת לכונן הקשיח רק באמצעות הזנת סיסמת משתמש או סיסמת מנהל.
- על הבעלים של סיסמת המשתמש להיות משתמש על בסיס יום-יומי בכונן הקשיח המוגן. הבעלים של סיסמת המנהל עשוי להיות מנהל מערכת או משתמש על בסיס יום-יומי.
- סיסמת המשתמש וסיסמת המנהל יכולות להיות זהות.
- ניתן למחוק את סיסמת המשתמש או סיסמת המנהל רק באמצעות הסרת הגנת DriveLock מהכונן. ניתן להסיר את הגנת DriveLock מהכונן רק באמצעות סיסמת המנהל.

הגדרה של סיסמת DriveLock

כדי להגדיר סיסמת DriveLock ב-Computer Setup, בצע את השלבים הבאים:

1. הפעל את המחשב ולאחר מכן הקש **esc** כאשר הודעה "Press the ESC key for Startup Menu" (הקש על מקש ESC לתפריט ההפעלה) מוצגת בתחתית המסך.
2. הקש **f10** כדי להיכנס ל-BIOS Setup (הגדרות BIOS).
3. השתמש בהתקן הצבעה או במקשי החיצים לבחירת **Security** (אבטחה) < **DriveLock Passwords** (סיסמאות DriveLock), ולאחר מכן הקש **enter**.
4. השתמש בהתקן הצבעה כדי ללחוץ על הכוון הקשיח שעליו ברצונך להגן.
– לחלופין –
השתמש במקשי החיצים כדי לבחור את הכוון הקשיח שעליו ברצונך להגן ולאחר מכן הקש **enter**.
5. קרא את האזהרה. כדי להמשיך, בחר **YES** (כן).
6. כשתתבקש, הקלד סיסמת מנהל ולאחר מכן הקש **enter**.
7. כשתתבקש, הקלד שוב את סיסמת המנהל לאישור ולאחר מכן הקש **enter**.
8. כשתתבקש, הקלד סיסמת משתמש ולאחר מכן הקש **enter**.
9. כשתתבקש, הקלד שוב את סיסמת המשתמש לאישור ולאחר מכן הקש **enter**.
10. כדי לאשר את הגנת DriveLock בכונן שבחרת, הקלד DriveLock בשדה האישור ולאחר מכן הקש **enter**.

 **הערה:** אישור DriveLock הוא תלוי רישיות.

11. כדי לשמור את השינויים ולצאת מ-Computer Setup, לחץ על **Save** (שמור) בפינה השמאלית התחתונה של המסך, ולאחר מכן פעל בהתאם להוראות שעל-גבי המסך.
– לחלופין –
השתמש במקשי החיצים כדי לבחור **File** (קובץ) < **Save Changes and Exit** (שמירת שינויים ויציאה), ולאחר מכן הקש **enter**.
השינויים ייכנסו לתוקף לאחר שהמחשב יופעל מחדש.

הזנה של סיסמת DriveLock

ודא שהכונן הקשיח הוכנס למחשב (לא להתקן עגינה או MultiBay חיצוני אופציונליים).

כאשר תוצג הבקשה **DriveLock Password** (סימת DriveLock), הקלד את סיסמת המשתמש או המנהל (באמצעות אותם מקשים שבהם השתמשת להגדרת הסימה) ולאחר מכן הקש **enter**.

לאחר 2 ניסיונות שגויים להזין את הסימה, יהיה עליך לכבות את המחשב ולנסות שוב.

שינוי סיסמת DriveLock

כדי לשנות סיסמת DriveLock ב-Computer Setup, בצע את השלבים הבאים:

1. הפעל את המחשב ולאחר מכן הקש **esc** כאשר ההודעה "Press the ESC key for Startup Menu" (הקש על מקש ESC לתפריט ההפעלה) מוצגת בתחתית המסך.
 2. הקש **f10** כדי להיכנס ל-BIOS Setup (הגדרות BIOS).
 3. השתמש בהתקן הצבעה או במקשי החיצים לבחירת **Security** (אבטחה) < **DriveLock Passwords** (סיסמאות DriveLock), ולאחר מכן הקש **enter**.
 4. השתמש בהתקן הצבעה כדי לבחור כוון קשיח פנימי.
– לחלופין –
השתמש במקשי החיצים כדי לבחור כוון קשיח פנימי ולאחר מכן הקש **enter**.
 5. השתמש בהתקן הצבעה או במקשי החיצים כדי לבחור את הסיסמה שברצונך לשנות.
 6. כשתבקש, הקלד את הסיסמה הנוכחית ולאחר מכן הקש **enter**.
 7. כשתבקש, הקלד סיסמה חדשה ולאחר מכן הקש **enter**.
 8. כשתבקש, הקלד שוב את הסיסמה החדשה לאישור ולאחר מכן הקש **enter**.
 9. כדי לשמור את השינויים ולצאת מ-Computer Setup, לחץ על **Save** (שמור) בפינה השמאלית התחתונה של המסך, ולאחר מכן פעל בהתאם להוראות שעל-גבי המסך.
– לחלופין –
השתמש במקשי החיצים כדי לבחור **File** (קובץ) < **Save Changes and Exit** (שמירת שינויים ויציאה), ולאחר מכן הקש **enter**.
- השינויים ייכנסו לתוקף לאחר שהמחשב יופעל מחדש.

הסרה של הגנת DriveLock

כדי להסיר את אבטחת DriveLock ב-Computer Setup, בצע את השלבים הבאים:

1. הפעל את המחשב ולאחר מכן הקש **esc** כאשר הודעה "Press the ESC key for Startup Menu" (הקש על מקש ESC לתפריט ההפעלה) מוצגת בתחתית המסך.
2. הקש **f10** כדי להיכנס ל-BIOS Setup (הגדרות BIOS).
3. השתמש בהתקן הצבעה או במקשי החיצים לבחירת **Security** (אבטחה) < **DriveLock password** (סיממת DriveLock) ולאחר מכן הקש **enter**.
4. השתמש בהתקן הצבעה או במקשי החיצים כדי לבחור כוון קשיח פנימי ולאחר מכן הקש **enter**.
5. השתמש בהתקן הצבעה או במקשי החיצים לבחירת **Disable protection** (השבתת הגנה).
6. הקלד את סיממת המנהל ולאחר מכן הקש **enter**.
7. כדי לשמור את השינויים ולצאת מ-Computer Setup, לחץ על **Save** (שמור) בפינה השמאלית התחתונה של המסך, ולאחר מכן פעל בהתאם להוראות שעל-גבי המסך.


– לחלופין –

השתמש במקשי החיצים לבחירת **File** (קובץ) < **Save changes and exit** (שמירת שינויים ויציאה) ולאחר מכן הקש **enter**.

השינויים ייכנסו לתוקף לאחר שהמחשב יופעל מחדש.

שימוש ב-Auto DriveLock של Computer Setup

בסביבה מרובת משתמשים, באפשרותך להגדיר סיממת Automatic DriveLock. כאשר סיממת Automatic DriveLock מופעלת, יוצרו עבורך סיממת משתמש אקראית וסיממת מנהל של DriveLock. כאשר משתמש כלשהו משיג הרשאה לסיממה, אותה סיממת משתמש ואותה סיממה של מנהל DriveLock אקראיות משמשות לביטול הנעילה של הכונן.

הערה: דרושה לך סיממת מנהל מערכת של BIOS לפני שתוכל לגשת למאפיינים של Automatic DriveLock. 

הזנת סיממה של Automatic DriveLock

כדי להפעיל סיממת Automatic DriveLock ב-Computer Setup, בצע את השלבים הבאים:

1. הפעל או הפעל מחדש את המחשב ולאחר מכן הקש **esc** כאשר הודעה "Press the ESC key for Startup Menu" (הקש על מקש ESC לתפריט ההפעלה) מוצגת בתחתית המסך.
2. הקש **f10** כדי להיכנס ל-BIOS Setup (הגדרות BIOS).
3. השתמש בהתקן הצבעה או במקשי החיצים לבחירת **Security** (אבטחה) < **Automatic DriveLock** ולאחר מכן הקש **enter**.
4. השתמש בהתקן הצבעה או במקשי החיצים כדי לבחור כוון קשיח פנימי ולאחר מכן הקש **enter**.
5. קרא את האזהרה. כדי להמשיך, בחר **YES** (כן).
6. כדי לשמור את השינויים ולצאת מ-Computer Setup, לחץ על **Save** (שמור) בפינה השמאלית התחתונה של המסך, ולאחר מכן פעל בהתאם להוראות שעל-גבי המסך.

– לחלופין –

השתמש במקשי החיצים לבחירת **File** (קובץ) < **Save changes and exit** (שמירת שינויים ויציאה) ולאחר מכן הקש **enter**.

הסרה של הגנת Automatic DriveLock

כדי להסיר את אבטחת DriveLock ב-Computer Setup, בצע את השלבים הבאים:

1. הפעל או הפעל מחדש את המחשב ולאחר מכן הקש **esc** כאשר ההודעה "Press the ESC key for Startup Menu" (הקש על מקש ESC לתפריט ההפעלה) מוצגת בתחתית המסך.
2. הקש **f10** כדי להיכנס ל-BIOS Setup (הגדרות BIOS).
3. השתמש בהתקן הצבעה או במקשי החיצים לבחירת **Security** (אבטחה) < **Automatic DriveLock** ולאחר מכן הקש **enter**.
4. השתמש בהתקן הצבעה או במקשי החיצים כדי לבחור כוון קשיח פנימי ולאחר מכן הקש **enter**.
5. השתמש בהתקן הצבעה או במקשי החיצים לבחירת **Disable protection** (השבתת הגנה).
6. כדי לשמור את השינויים ולצאת מ-Computer Setup, לחץ על **Save** (שמור) בפינה השמאלית התחתונה של המסך, ולאחר מכן פעל בהתאם להוראות שעל-גבי המסך.

– לחלופין –

השתמש במקשי החיצים לבחירת **File** (קובץ) < **Save changes and exit** (שמירת שינויים ויציאה) ולאחר מכן הקש **enter**.

שימוש במאפייני האבטחה של Computer Setup

אבטחת התקני מערכת

ניתן להשבית או להפעיל התקני מערכת מהתפריטים הבאים ב-Computer Setup:

- Boot Options (אפשרויות אתחול)
- Device Configurations (תצורות ההתקן)
- Built-In Device Options (אפשרויות התקנים מובנים)
- Port Options (אפשרויות יציאה)

כדי להשבית או להפעיל מחדש התקני מערכת ב-Computer Setup, בצע את השלבים הבאים:

1. הפעל או הפעל מחדש את המחשב ולאחר מכן הקש **esc** כאשר ההודעה "Press the ESC key for Startup Menu" (הקש על מקש ESC לתפריט ההפעלה) מוצגת בתחתית המסך.
2. הקש **f10** כדי להיכנס ל-BIOS Setup (הגדרות BIOS).
3. השתמש בהתקן הצבעה או במקשי החיצים כדי לבחור **System Configuration** (תצורת מערכת) < **Boot Options** (אפשרויות אתחול), או **System Configuration** (תצורת מערכת) < **Device Configurations** (תצורות התקנים), או **System Configuration** (תצורת מערכת) < **Built-In Device Options** (אפשרויות התקנים מובנים) או **System Configuration** (תצורת מערכת) < **Port Options** (אפשרויות יציאה).
4. הקש **enter**.
5. כדי להשבית אפשרות, השתמש בהתקן הצבעה כדי ללחוץ על **Disabled** (מושבת) ליד האפשרות.
– לחלופין –
השתמש במקשי החיצים לבחירת **Disabled** (מושבת) ליד האפשרות ולאחר מכן הקש **enter**.
6. כדי להפעיל את האפשרות מחדש, השתמש בהתקן הצבעה כדי ללחוץ על **Enabled** (מופעל) ליד האפשרות.
– לחלופין –
השתמש במקשי החיצים לבחירת **Enabled** (מופעל) ליד האפשרות ולאחר מכן הקש **enter**.
7. כדי לשמור את השינויים ולצאת מ-Computer Setup, לחץ על **Save** (שמור) בפינה השמאלית התחתונה של המסך, ולאחר מכן פעל בהתאם להוראות שעל-גבי המסך.
– לחלופין –
השתמש במקשי החיצים לבחירת **File** (קובץ) < **Save changes and exit** (שמירת שינויים ויציאה) ולאחר מכן הקש **enter**.
השינויים ייכנסו לתוקף לאחר שהמחשב יופעל מחדש.

הצגת מידע מערכת ב-Computer Setup

המאפיין System Information (מידע מערכת) ב-Computer Setup מספק 2 סוגי פרטים אודות המערכת:

- פרטים מזהים אודות דגם המחשב והסוללות
- פרטי המפרטים עבור המעבד, הזיכרון, ה-ROM, מהדורת היודאו, מהדורת בקר המקלדת ומספרי זיהוי אלחוטיים

כדי להציג מידע כללי זה ב-Computer Setup, בצע את השלבים הבאים:

1. הפעל או הפעל מחדש את המחשב ולאחר מכן הקש **esc** כאשר ההודעה "Press the ESC key for Startup Menu" (הקש על מקש ESC לתפריט ההפעלה) מוצגת בתחתית המסך.
2. הקש **f10** כדי להיכנס ל-BIOS Setup (הגדרות BIOS).
3. השתמש בהתקן הצבעה או במקשי החיצים לבחירת **File** (קובץ) < **System Information** (מידע אודות המערכת) ולאחר מכן הקש **enter**.

הערה: כדי למנוע גישה לא מורשית למידע זה, עליך ליצור סיסמת מנהל מערכת של BIOS ב-Computer Setup.

שימוש במזחי המערכת ב-Computer Setup

המאפיין System IDs (מזחי המערכת) ב-Computer Setup מאפשר לך להציג או להזין את תווית נכסי המחשב ואת תווית הבעלים.

הערה: כדי למנוע גישה לא מורשית למידע זה, עליך ליצור סיסמת מנהל מערכת של BIOS ב-Computer Setup.

כדי לנהל מאפיין זה ב-Computer Setup, בצע את השלבים הבאים:

1. הפעל או הפעל מחדש את המחשב ולאחר מכן הקש **esc** כאשר ההודעה "Press the ESC key for Startup Menu" (הקש על מקש ESC לתפריט ההפעלה) מוצגת בתחתית המסך.
 2. הקש **f10** כדי להיכנס ל-BIOS Setup (הגדרות BIOS).
 3. השתמש בהתקן הצבעה או במקשי החיצים לבחירת **Security** (אבטחה) < **System IDs** (מזחי מערכת) ולאחר מכן הקש **enter**.
 4. השתמש בהתקן הצבעה או במקשי החיצים לבחירת **Notebook Asset Tag** (תווית זיהוי של המחשב הנייד) או **Notebook Ownership Tag** (תווית בעלות של המחשב הנייד) ולאחר מכן הזן את המידע.
 5. הקש **enter** כשתסיים.
 6. כדי לשמור את השינויים ולצאת מ-Computer Setup, לחץ על **Save** (שמור) בפינה השמאלית התחתונה של המסך, ולאחר מכן פעל בהתאם להוראות שעל-גבי המסך.
- לחלופין –
- השתמש במקשי החיצים לבחירת **File** (קובץ) < **Save changes and exit** (שמירת שינויים ויציאה) ולאחר מכן הקש **enter**.

השינויים ייכנסו לתוקף לאחר שהמחשב יופעל מחדש.

שימוש בתוכנת אנטי-וירוס

כאשר אתה משתמש במחשב לצורך גישה לדואר אלקטרוני, לרשת או לאינטרנט, אתה חושף את המחשב לוירוסי מחשבים. וירוסי מחשבים יכולים להשבית את מערכת ההפעלה, התוכניות או כלי השירות, או לגרום להם לפעול באופן חריג.

תוכנת אנטי-וירוס תוכל לזהות את מרבית הווירוסים, להשמיד אותם, ובמרבית המקרים אף לתקן נזקים שנגרמו על-ידם. כדי לספק הגנה רציפה נגד וירוסים חדשים, יש להקפיד לעדכן את תוכנת האנטי-וירוס.

תוכנת האנטי-וירוס McAfee Total Protection מותקנת מראש או טעונה מראש במחשב.

אם תוכנת האנטי-וירוס מותקנת מראש, בחר **Start** (התחל) < **All Programs** (כל התוכניות) < **McAfee** < **Managed Total Protection < Services**.


אם התוכנה מותקנת מראש, בחר **Start** (התחל) < **All Programs** (כל התוכניות) < **HP Software Setup** (התקנת תוכנת HP), ולאחר מכן פעל בהתאם להוראות שעל-גבי המסך כדי לטעון את תוכנת **McAfee Total Protection**.

לקבלת מידע נוסף אודות וירוסי מחשבים, הקלד *viruses* בתיבה Search (חיפוש) ב-**Help and Support** (עזרה ותמיכה).

שימוש בתוכנת חומת אש

בעת השימוש במחשב לצורך גישה לדואר אלקטרוני, לרשת או לאינטרנט, אנשים לא מורשים עלולים לגשת למחשב, לקבצים האישיים שלך ולמידע אודותיך. כדי להגן על הפרטיות שלך, השתמש בתוכנת חומת האש שמוקנת מראש במחשב. תוכנת האנטי-וירוס McAfee Total Protection מותקנת מראש במחשב. כדי לגשת לתוכנה, בחר **Start** (התחל) < **All Programs** (כל התוכניות) < **McAfee** < **Managing Services** < **Total Protection**.

מאפייני חומת האש כוללים תיעוד פעילויות ברשת ודיווח עליהן, וניטור אוטומטי של תנועה נכנסת ויוצאת. לקבלת מידע נוסף, עיין בהוראות של יצרני התוכנות. הוראות אלה עשויות להיות מסופקות על-גבי תקליטור, בעזרה של התוכנה, או באתרי האינטרנט של היצרנים.

הערה:  בתנאים מסוימים חומת האש יכולה לחסום גישה למשחקים באינטרנט, להפריע לשיתוף מדפסות או קבצים ברשת, או לחסום קבצים מצורפים מורשים בדואר אלקטרוני. כדי לפתור את הבעיה באופן זמני, השבת את חומת האש, בצע את הפעולה הרצויה ולאחר מכן הפעל מחדש את חומת האש. כדי לפתור את הבעיה באופן קבוע, הגדר מחדש את חומת האש לפי הצורך והתאם את המדיניות וההגדרות של מערכות אחרות לאיתור חדירה לרשת. לקבלת מידע נוסף, פנה למנהל הרשת או למחלקת ה-IT.

התקנת עדכוני אבטחה קריטיים

△ **זהירות:** Microsoft שולחת התראות בנוגע לעדכונים קריטיים. כדי להגן על המחשב מפני פרצות אבטחה ווירוסי מחשב, התקן את כל העדכונים הקריטיים של Microsoft ברגע שתקבל התראה.

עדכונים עבור מערכת ההפעלה ועבור תוכנות אחרות עשויים להיות זמינים לאתר רכישת המחשב. כדי לוודא שהותקנו במחשב כל העדכונים הזמינים, הקפד על הקווים המנחים הבאים:

- הפעל את Windows Update כל חודש כדי להתקין את התוכנה העדכנית ביותר של Microsoft.
- ניתן להשיג עדכונים, מייד עם הפצתם, מאתר האינטרנט של Microsoft, וכן באמצעות הקישור לעדכונים ב-Help and Support (עזרה ותמיכה).

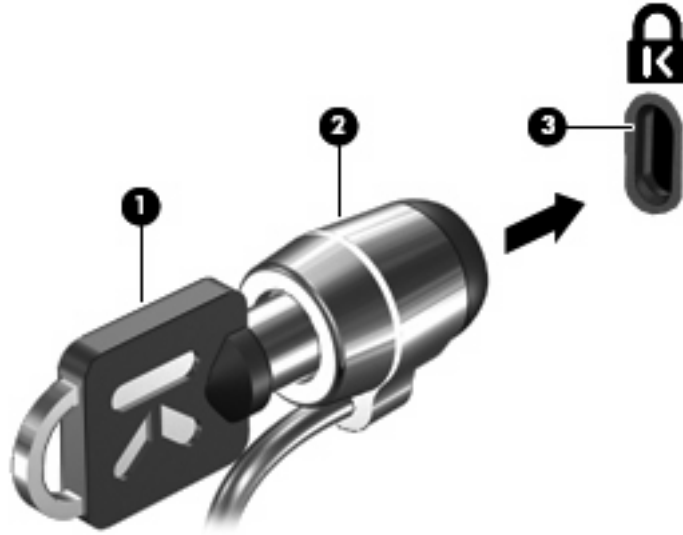
שימוש ב-HP ProtectTools Security Manager (בדגמים נבחרים) (בלבד)

תוכנת HP ProtectTools Security Manager מותקנת מראש בדגמי מחשב נבחרים. ניתן לגשת לתוכנה זו מלוח הבקרה של Windows. התוכנה מספקת מאפייני אבטחה שמסייעים להגן על המחשב, הרשתות והנתונים הקריטיים נגד גישה לא מורשית. לקבלת מידע נוסף, עיין בעזרה של תוכנת HP ProtectTools.

התקנת כבל אבטחה

הערה: כבל אבטחה מיועד לפעול כגורם מרתיע, אך הוא לא ימנע שימוש לרעה או גניבה של המחשב.

1. כרוך את כבל האבטחה מסביב לחפץ יציב כלשהו.
2. הכנס את המפתח (1) לתוך מנעול הכבל (2).
3. הכנס את מנעול הכבל לחריץ כבל האבטחה במחשב (3), ולאחר מכן נעל את מנעול הכבל באמצעות המפתח.



הערה: ייתכן שהמחשב שברשותך נראה שונה מהאיור. המיקום של חריץ כבל האבטחה משתנה בהתאם לדגם המחשב.

עדכון תוכנה

גרסאות מעודכנות של התוכנות המותקנות במחשב זמינות באמצעות תוכנית השירות HP Update או באתר האינטרנט של HP.

תוכנית השירות HP Update מחפשת עדכונים מ-HP באופן אוטומטי. תוכנית השירות מופעלת בפרקי זמן מוגדרים ומספקת רשימה של התראות לתמיכה, כגון שיפורי אבטחה ועדכונים אופציונליים לתוכנות ולמנהלי התקן.

באפשרותך לבדוק אם קיימים עדכונים בכל עת באמצעות בחירה ב-**Start** (התחל) < **Help and Support** (עזרה ותמיכה) < **Update Software & Drivers** (עדכון תוכנות ומנהלי התקן) וביצוע הפעולות בהתאם להוראות שעל-גבי המסך.

רוב התוכנות באתר האינטרנט של HP ארוזות בקבצים דחוסים שנקראים SoftPaqs. עדכוני BIOS מסוימים עשויים להיות ארוזים בקבצים דחוסים שנקראים ROMPaqs.

תוכנות מסוימות להורדה כוללות קובץ בשם Readme.txt, שמכיל מידע לגבי התקנה ופתרון בעיות בתוכנה. (קובצי Readme.txt שכלולים ב-ROMPaqs הם בשפה האנגלית בלבד).

לעדכון התוכנה באמצעות אתר האינטרנט של HP, פעל בהתאם לשלבים הבאים:

1. זהה את הדגם, קטגוריית המוצר והסדרה או המשפחה של המחשב. היערך לעדכון BIOS של המערכת באמצעות זיהוי גרסת ה-BIOS הנוכחית המותקנת במחשב. לקבלת פרטים, עיין בסעיף "איתור גרסת ה-BIOS".

אם המחשב מחובר לרשת, היוועץ במנהל הרשת לפני התקנת עדכוני תוכנה, במיוחד עדכוני BIOS של המערכת.

הערה: BIOS המערכת של המחשב מאוחסן בזיכרון ה-ROM של המחשב. ה-BIOS מבצע אתחול של מערכת ההפעלה, קובע כיצד המחשב יפעל עם התקני החומרה ומאפשר העברת נתונים בין התקני חומרה, לרבות השעה והתאריך.

2. פתח את דפדפן האינטרנט ועבור לכתובת <http://www.hp.com/support>.

3. בחר במדינה/אזור שלך.

4. לחץ על האפשרות עבור הורדות של תוכנות ומנהלי התקן, ולאחר מכן הקלד את מספר הדגם של המחשב שברשותך בתיבת המוצר.

5. הקש **enter**.

6. פעל לפי ההוראות שעל-גבי המסך.

עדכון ה-BIOS

כדי לעדכן את ה-BIOS, ראשית קבע איזו גרסת BIOS יש ברשותך כעת, ולאחר מכן הורד והתקן את ה-BIOS החדש.

איתור גרסת ה-BIOS

ניתן להציג את פרטי גרסת ה-BIOS (המכונים גם *ROM date* (תאריך ROM) ו-*System BIOS* (המערכת)) על-ידי הקשה על **fn+esc** (אם אתה נמצא כבר במערכת ההפעלה Windows®), או על-ידי שימוש ב-Computer Setup.

לשימוש ב-Computer Setup עבור הצגת פרטי ה-BIOS, בצע את השלבים הבאים:

1. הפעל או הפעל מחדש את המחשב ולאחר מכן הקש **esc** כאשר הודעה "Press the ESC key for Startup Menu" (הקש על מקש ESC לתפריט ההפעלה) מוצגת בתחתית המסך.

2. הקש **f10** כדי להיכנס להגדרות BIOS.

3. השתמש בהתקן הצבעה או במקשי החיצים לבחירת **File** (קובץ) < **System Information** (מידע אודות המערכת).

4. הקש **esc** כדי לחזור לתפריט **File** (קובץ).

5. לחץ על **Exit** (יציאה) בפינה השמאלית התחתונה של המסך ופעל בהתאם להוראות שעל-גבי המסך.

– לחלופין –

השתמש במקשי החיצים כדי לבחור **File** (קובץ) < **Ignore changes and exit** (התעלמות משינויים ויציאה), ולאחר מכן הקש **enter**.

⚠ הירות: כדי למנוע נזק למחשב או התקנה כושלת, הורד והתקן עדכון BIOS רק כשהמחשב מחובר למקור מתח חיצוני מהימן באמצעות מתאם AC. אל תוריד או תתקין עדכון BIOS בזמן שהמחשב מופעל באמצעות מתח סוללה, עוגן בהתקן עגינה אופציונלי או מחובר למקור מתח אופציונלי. במהלך ההורדה וההתקנה, פעל לפי ההוראות הבאות:

אין לנתק את החשמל מהמחשב על-ידי ניתוק כבל המתח משקע החשמל.

אין לכבות את המחשב ואין להכניסו למצב Standby (המתנה) או Sleep (שינה).

אין להתקין, להסיר, לחבר או לנתק התקן, כבל או חוט כלשהו.

להורדת עדכון BIOS:

הערה: עדכוני BIOS מתפרסמים בהתאם לצורך. ייתכן שלא יתפרסם עדכון BIOS חדש עבור המחשב שברשותך. מומלץ לבדוק בקביעות באתר האינטרנט של HP אם קיימים עדכוני BIOS.

1. פתח את דפדפן האינטרנט, עבור אל <http://www.hp.com/support> ולאחר מכן בחר את המדינה/אזור שלך.

2. לחץ על האפשרות עבור הורדות של תוכנות ומנהלי התקן, הקלד את מספר הדגם של המחשב שברשותך בתיבת המוצר, ולאחר מכן הקש **enter**.

3. לחץ על המוצר הספציפי מהדגמים שברשימה.

4. לחץ על מערכת ההפעלה שברשותך.

5. פעל לפי ההוראות המוצגות על-גבי המסך כדי לגשת לעדכון ה-BIOS שאותו ברצונך להוריד. רשום לעצמך את תאריך ההורדה, שם ההורדה או כל פרט מזהה אחר. ייתכן שמידע זה יידרש לך כדי לאתר את העדכון בשלב מאוחר יותר, לאחר שתוריד אותו לכונן הקשיח.

6. במקטע ההורדות, בצע את השלבים הבאים:

א. זהה את עדכון ה-BIOS שחדש יותר מגרסת ה-BIOS המותקנת כעת במחשב.

ב. פעל בהתאם להוראות שעל-גבי המסך להורדת הפריט שבחרת אל הכונן הקשיח.

רשום לעצמך את הנתיב למיקום בכונן הקשיח, שאליו בחרת להוריד את עדכון ה-BIOS. כאשר תהיה מוכן להתקין את העדכון, יהיה עליך לגשת לנתיב זה.

הערה: אם המחשב מחובר לרשת, היוועץ במנהל הרשת לפני התקנת עדכוני תוכנה, במיוחד עדכוני BIOS של המערכת.

ההליכים להתקנת ה-BIOS משתנים. פעל בהתאם להוראות שעל-גבי המסך, המוצגות לאחר השלמת ההורדה. אם לא מוצגות הוראות, בצע את השלבים הבאים:

1. פתח את Windows Explorer (סייר Windows) באמצעות בחירה ב-**Start** (התחל) < **My Computer** (המחשב שלי).

2. לחץ לחיצה כפולה על אות הכונן הקשיח. אות הכונן הקשיח היא בדרך כלל Local Disk (C:) (דיסק מקומי C).

3. באמצעות נתיב הכונן הקשיח שרשמת לעצמך קודם, פתח את התיקייה בכונן הקשיח שבה נמצא העדכון.

4. לחץ לחיצה כפולה על הקובץ בעל הסיימת .exe. (לדוגמה, filename.exe).

התקנת ה-BIOS מתחילה.

5. השלם את ההתקנה על-ידי ביצוע ההוראות שעל-גבי המסך.

הערה: לאחר שהודעה על-גבי המסך תציין שההתקנה הושלמה בהצלחה, באפשרותך למחוק מהכונן הקשיח את הקובץ שהורדת.

עדכון תוכניות ומנהלי התקן

1. פתח את דפדפן האינטרנט, עבור אל <http://www.hp.com/support> ולאחר מכן בחר את המדינה/אזור שלך.
2. לחץ על האפשרות עבור הורדות של תוכנות ומנהלי התקן, הקלד את מספר הדגם של המחשב שברשותך בתיבת המוצר, ולאחר מכן הקש **enter**.
– לחלופין –
אם אתה מעוניין ב-SoftPaq ספציפי, הקלד את מספר ה-SoftPaq בתיבת החיפוש, בפינה הימנית העליונה של המסך. לאחר מכן הקש **enter**, ופעל בהתאם להוראות המופיעות. התקדם לשלב 6.
3. לחץ על המוצר הספציפי מהדגמים שברשימה.
4. לחץ על מערכת ההפעלה שברשותך.
5. כאשר רשימת העדכונים מוצגת, לחץ על עדכון כדי לפתוח חלון המכיל מידע נוסף.
6. לחץ על **Download** (הורדה).
7. לחץ על **Run** (הפעל) כדי להתקין את התוכנה המעודכנת מבלי להוריד את הקובץ.
– לחלופין –
לחץ על **Save** (שמירה) כדי לשמור את הקובץ במחשב. כאשר תתבקש, בחר מיקום אחסון בכונן הקשיח.
לאחר הורדת הקובץ, נווט אל התיקייה שבה אוסן הקובץ ולחץ פעמיים על הקובץ כדי להתקין את העדכון.
8. אם התבקשת לעשות זאת, הפעל מחדש את המחשב לאחר השלמת ההתקנה.

כדי להגן על המידע שלך, השתמש בתוכנית השירות Windows® Backup (גיבוי Windows®) (בדגמים נבחרים בלבד) כדי לגבות קבצים ותיקיות או ליצור נקודות שחזור. במקרה של כשל במערכת, באפשרותך להשתמש בקובצי הגיבוי כדי לשחזר את המחשב.

Windows מספק את האפשרויות הבאות:

- גיבוי תיקיות וקבצים נפרדים
- גיבוי של כל הקבצים והתיקיות
- תזמון גיבויים אוטומטיים
- יצירת נקודות שחזור
- שחזור מידע

הערה: לקבלת הוראות מפורטות, בצע חיפוש של נושאים אלה ב- Help and Support (עזרה ותמיכה).

הערה: למקרה של חוסר יציבות במערכת, HP ממליצה שתדפיס את הליכי השחזור ותשמור אותם לשימוש בעתיד.

גיבוי המידע


היקף השחזור לאחר כשל במערכת משתנה בהתאם לגיבוי העדכני ביותר שלך. עליך ליצור את הגיבוי ההתחלתי שלך מיד לאחר התקנת התוכנה. כאשר אתה מוסיף תוכנות וקובצי נתונים חדשים, עליך להמשיך לגבות את המערכת באופן קבוע כדי שיהיה ברשותך גיבוי עדכני יחסית.

באפשרותך לגבות קבצים או תיקיות נפרדים בכונן קשיח חיצוני אופציונלי או בכונן רשת.

שים לב לפרטים הבאים בעת הגיבוי:

- אחסן קבצים אישיים בתיקייה My Documents (המסמכים שלי) וגבה אותה בקביעות.
- גבה תבניות המאוחסנות בתוכניות המשויכות שלהן.
- שמור הגדרות מותאמות אישית המופיעות בחלון, סרגל כלים או שורת תפריטים באמצעות לכידת צילום מסך של ההגדרות. צילום המסך יכול לחסוך לך זמן אם עליך לאפס את ההעדפות.
להעתקת המסך ולהדבקתו במסמך עיבוד תמלילים:
 - א. הצג את המסך שברצונך לשמור.
 - ב. העתק את תמונת המסך:
כדי להעתיק את החלון הפעיל בלבד, הקש `alt+fn+prt sc`.
 - ג. פתח מסמך שנוצר במעבד תמלילים, לחץ על **Edit** (עריכה) **< Paste** (הדבק).
תמונת המסך תתווסף למסמך.
 - ד. שמור את המסמך.

ליצירת גיבוי באמצעות תוכנית השירות Windows Backup (גיבוי Windows) (בדגמים נבחרים בלבד), פעל בהתאם לשלבים הבאים:

הערה:  ודא שהמחשב מחובר למתח AC לפני שתתחיל בתהליך הגיבוי.

הערה: תהליך הגיבוי עשוי להימשך למעלה משעה, בהתאם לגודל הקבצים ולמהירות המחשב.

1. לחץ על **Start** (התחל) **< All Programs** (כל התוכניות) **< Accessories** (עזרים) **< System Tools** (כלי מערכת) **< Backup** (גיבוי).
2. פעל לפי ההוראות שעל-גבי המסך.

ביצוע שחזור

במקרה של כשל או חוסר יציבות במערכת, המחשב מספק את הכלים הבאים לשחזור הקבצים שלך:

- כלי שחזור של Windows (בדגמים נבחרים בלבד): באפשרותך להשתמש בתוכנית השירות Windows Backup (גיבוי Windows) כדי לשחזר מידע שגיבית בעבר.
- תקליטורי *Operating System* (מערכת ההפעלה) ו-*Driver Recovery* (שחזור מנהלי התקן) (מצורפים למחשב שברשותך): באפשרותך להשתמש בתקליטורים אלה כדי לשחזר את מערכת ההפעלה והתוכניות שהותקנו על-ידי היצרן.

שחזור המידע שלך

כדי לשחזר מידע שגיבית בעבר, פעל בהתאם לשלבים הבאים:

1. אם ניתן, גבה את כל הקבצים האישיים.
2. לחץ על **Start** (התחל) < **All Programs** (כל התוכניות) < **Accessories** (עזרים) < **System Tools** (כלי מערכת) < **Backup** (גיבוי).
3. לחץ על **Backup or Restore Wizard** (אשף הגיבוי או השחזור) נפתח.
4. לחץ על **Restore files and settings** (שחזר קבצים והגדרות) ולאחר מכן לחץ על **Next** (הבא).

הערה: לקבלת מידע נוסף על הפעלת שחזור ב-Windows, בצע חיפוש של נושא זה ב-Help and Support (עזרה ותמיכה).

שחזור מערכת ההפעלה והתוכניות

זהירות: תהליך השחזור יבצע אתחול מחדש של הכונן הקשיח וימחק את כל התוכן שבו. כל הקבצים שיצרת וכל תוכנה שהתקנת במחשב מוסרים לצמיתות. תהליך השחזור מתקין מחדש את מערכת ההפעלה המקורית כמו גם את התוכנות ואת מנהלי ההתקן המקוריים. יש לבצע התקנה מחדש באופן ידני של תוכנות, מנהלי התקן ועדכונים שלא הותקנו על-ידי HP. יש לשחזר קבצים אישיים מתוך גיבוי.

לשחזור מערכת ההפעלה והתוכניות, פעל בהתאם לשלבים הבאים:

1. אם ניתן, גבה את כל הקבצים האישיים.
2. הכנס את התקליטור *Operating System* (מערכת ההפעלה) לכונן האופטי.
3. כבה את המחשב.
4. הפעל את המחשב.
5. פעל לפי ההוראות שעל-גבי המסך כדי להתקין את מערכת ההפעלה.
6. לאחר ההתקנה של מערכת ההפעלה, הסר את התקליטור *Operating System* (מערכת ההפעלה) והכנס את תקליטור *Driver Recovery* (שחזור מנהלי התקן).
7. פעל לפי ההוראות שעל-גבי המסך כדי להתקין את מנהלי ההתקן והתוכניות.

הפעלת Computer Setup

Computer Setup הוא כלי שירות מבוסס-ROM, המותקן מראש במערכת ושניתן להשתמש בו גם כשמערכת ההפעלה אינה עובדת או אינה נטענת כהלכה.

הערה: ייתכן שחלק מפריטי תפריט Computer Setup המפורטים במדריך זה אינם נתמכים על-ידי המחשב שלך.

הערה: ניתן להשתמש ב-Computer Setup עם מקלדת או עכבר חיצוניים המחוברים באמצעות יציאת USB רק אם הופעלה תמיכה בהתקני USB מדור קודם.

כדי להפעיל את Computer Setup, בצע את השלבים הבאים:

1. הפעל או הפעל מחדש את המחשב ולאחר מכן הקש **esc** כאשר הודעה "Press the ESC key for Startup Menu" (הקש על מקש ESC לתפריט ההפעלה) מוצגת בתחתית המסך.
2. הקש **f10** כדי להיכנס ל-BIOS Setup (הגדרות BIOS).

שימוש ב-Computer Setup

ניווט ובחירה ב-Computer Setup

הגישה למידע ולהגדרות ב-Computer Setup מתבצעת מהתפריטים File (קובץ), Security (אבטחה), Diagnostics (אבחון) ו-System Configuration (תצורת המערכת).

כדי לנווט ולבצע בחירות ב-Computer Setup, בצע את השלבים הבאים:

1. הפעל או הפעל מחדש את המחשב ולאחר מכן הקש **esc** כאשר הודעה "Press the ESC key for Startup Menu" (הקש על מקש ESC לתפריט ההפעלה) מוצגת בתחתית המסך.
- כדי לבחור תפריט או פריט תפריט, השתמש במקש **tab** ובמקשי החיצים במקלדת ולאחר מכן הקש **enter**, או השתמש בהתקן הצבעה כדי ללחוץ על הפריט.
 - כדי לגלול למעלה ולמטה, לחץ על החץ למעלה או על החץ למטה בפינה הימנית העליונה של המסך, או השתמש במקש החץ למעלה או במקש החץ למטה.
 - כדי לסגור תיבות דו-שיח פתוחות ולחזור למסך הראשי של Computer Setup, הקש **esc** ולאחר מכן פעל בהתאם להוראות שעל-גבי המסך.

הערה: באפשרותך להשתמש בהתקן הצבעה (לוח מגע, מוט הצבעה או עכבר USB) או במקלדת לניווט ולביצוע בחירות ב-Computer Setup.

2. הקש **f10** כדי להיכנס ל-BIOS Setup (הגדרות BIOS).

3. בחר בתפריט **File** (קובץ), **Security** (אבטחה), **Diagnostics** (אבחון) או **System Configuration** (תצורת המערכת).

כדי לצאת מהתפריטים של Computer Setup, בחר באחת מהשיטות הבאות:

- כדי לצאת מהתפריטים של Computer Setup ללא שמירת שינויים, לחץ על הסמל **Exit** (יציאה) בפינה השמאלית התחתונה של המסך, ולאחר מכן פעל בהתאם להוראות שעל-גבי המסך.

– לחלופין –

השתמש במקש **tab** ובמקשי החיצים לבחירת **File** (קובץ) **< ignore changes and exit** (התעלמות משינויים ויציאה) ולאחר מכן הקש **enter**.

– לחלופין –

- כדי לשמור את השינויים ולצאת מתפריטי Computer Setup, לחץ על הסמל **Save** (שמור) בפינה השמאלית התחתונה של המסך, ולאחר מכן פעל בהתאם להוראות שעל-גבי המסך.

– לחלופין –

השתמש במקש **tab** ובמקשי החיצים לבחירת **File** (קובץ) **< Save changes and exit** (שמירת שינויים ויציאה) ולאחר מכן הקש **enter**.

השינויים ייכנסו לתוקף לאחר שהמחשב יופעל מחדש.

שחזור הגדרות היצרן ב-Computer Setup

הערה: שחזור ברירות המחדל לא ישנה את מצב הכונן הקשיח.

להחזרת כל ההגדרות ב-Computer Setup לערכים שנקבעו על-ידי היצרן, בצע את השלבים הבאים:

1. הפעל או הפעל מחדש את המחשב ולאחר מכן הקש **esc** כאשר הודעה "Press the ESC key for Startup Menu" (הקש על מקש ESC לתפריט ההפעלה) מוצגת בתחתית המסך.

2. הקש **f10** כדי להיכנס ל-BIOS Setup (הגדרות BIOS).

3. השתמש בהתקן הצבעה או במקשי החיצים לבחירת **File** (קובץ) **< Restore defaults** (שחזור ברירות מחדל).

4. פעל לפי ההוראות שעל-גבי המסך.

5. כדי לשמור את השינויים ולצאת, לחץ על הסמל **Save** (שמור) בפינה השמאלית התחתונה של המסך, ולאחר מכן פעל לפי ההוראות שעל-גבי המסך.

– לחלופין –

השתמש במקשי החיצים כדי לבחור **File** (קובץ) **< Save changes and exit** (שמירת שינויים ויציאה), ולאחר מכן הקש **enter**.

השינויים ייכנסו לתוקף לאחר שהמחשב יופעל מחדש.

הערה: הגדרות הסיסמאות והגדרות האבטחה לא משתנות עם שחזור הגדרות ברירת המחדל של היצרן.

תפריטי Computer Setup

טבלאות התפריטים בסעיף זה מספקות סקירה של אפשרויות Computer Setup.

הערה: ייתכן שחלק מפריטי תפריט Computer Setup המפורטים בפרק זה אינם נתמכים על-ידי המחשב שלך.

תפריט File (קובץ)


כדי לבצע את הפעולות הבאות	בחר
<ul style="list-style-type: none">הצגת מידע זיהוי עבור המחשב והסוללות במערכת.	System Information (מידע המערכת)
<ul style="list-style-type: none">הצגת מידע המפרטים של המעבד, גודל המטמון והזיכרון, ROM המערכת, בקרת הווידאו וגרסת בקר המקלדת.	
הגדרה או שינוי של התאריך והשעה שבמחשב.	Set System Date and Time (הגדרת תאריך ושעה במערכת)
להצגת המידע הבא:	System Diagnostics (אבחון המערכת)
<ul style="list-style-type: none">System information (מידע המערכת)<ul style="list-style-type: none">פרטי זיהוי עבור המחשב והסוללות במערכתפרטי המפרטים עבור המעבד, גודל המטמון והזיכרון, ROM המערכת, בקרת הווידאו וגרסת בקר המקלדתStart-up Test (בדיקת הפעלה)—אימות רכיבי המערכת הנדרשים להפעלת המחשב.Run-In Test (בדיקת הפעלה)—הפעלת בדיקה מקיפה של זיכרון המערכת.Hard Disk Test (בדיקת דיסק קשיח)—הפעלת בדיקה עצמית מקיפה בכל כונן קשיח במערכת.Memory Test (בדיקת זיכרון)—הפעלת בדיקה מקיפה של כל הזיכרון המותקן במחשב.Battery Test (בדיקת הסוללות)—הפעלת בדיקה מקיפה של כל הסוללות המותקנות במחשב.Error Log (יומן שגיאות)—הצגת קובץ לתיעוד התרחשות של שגיאות כלשהן.	
שחזור הגדרות האבטחה של ה-BIOS לברירת המחדל של היצרן.	אפוס אבטחת ה-BIOS להגדרות ברירת המחדל של היצרן
החלפת הגדרות התצורה ב-Computer Setup בהגדרות היצרן המקוריות. (מצב כונן קשיח, הגדרות של סיסמאות והגדרות אבטחה לא משתנים עם שחזור הגדרות היצרן.)	Restore defaults (שחזור ברירות מחדל)
ביטול שינויים שהוזנו במהלך הפעילות הנוכחית. לאחר מכן צא והפעל מחדש את המחשב.	Ignore changes and exit (התעלמות משינויים ויציאה)
שמירת שינויים שהוזנו במהלך הפעילות הנוכחית. לאחר מכן צא והפעל מחדש את המחשב. השינויים ייכנסו לתוקף לאחר שהמחשב יופעל מחדש.	Save changes and exit (שמירת שינויים ויציאה)

תפריט Security (אבטחה)

הערה: ייתכן שחלק מפריטי התפריט המפורטים בסעיף זה לא נתמכים במחשבך.

כדי לבצע את הפעולות הבאות	בחר
הגדרת סיסמת מנהל מערכת של BIOS.	Setup BIOS Administrator Password (הגדרת סיסמת מנהל מערכת של BIOS)
שינוי קריטריונים של מדיניות סיסמאות.	Password Policy (מדיניות סיסמאות) (דורש סיסמת מנהל מערכת של BIOS)
הפעלה/השבתה של HP SpareKey (מופעל כברירת מחדל).	HP SpareKey
הפעלה/השבתה של רישום ל-HP SpareKey (מופעל כברירת מחדל).	Always Prompt for HP SpareKey Enrollment (הצג תמיד בקשת רישום ל-HP SpareKey)
איפוס/מחיקה של בעלות על קורא טביעות האצבע (בדגמים נבחרים בלבד; מושבת כברירת מחדל).	Fingerprint Reset on Reboot (איפוס טביעת אצבע באתחול) (אם קיימת)
הזנה, שינוי או מחיקה של סיסמת מנהל מערכת של BIOS.	Change Password (שינוי סיסמה)
הרשמה או איפוס של HP SpareKey, סדרת שאלות ותשובות של אבטחה המשמשות במקרה ששכחת את הסיסמה.	HP SpareKey Enrollment (רישום ל-HP SpareKey)
<ul style="list-style-type: none"> הפעלה/השבתה של DriveLock של בכונן הקשיח שבכל מחשב (מופעל כברירת מחדל). שינוי סיסמת DriveLock של משתמש או מנהל. <p>הערה: ניתן לגשת להגדרות DriveLock רק לאחר כניסה ל-Computer Setup על ידי הפעלה (לא הפעלה מחדש) של המחשב.</p>	DriveLock Passwords (סיסמאות DriveLock)
הפעלה/השבתה של תמיכה ב-Automatic DriveLock (נעילת כונן אוטומטית).	Automatic DriveLock (נעילת כונן אוטומטית)
הפעלה/השבתה של התמיכה באבטחה משובצת מסוג Trusted Platform Module (TPM), שמגנה על המחשב מפני גישה לא מורשית לפונקציות של הבעלים הזמינות ב-Embedded Security for ProtectTools. לקבלת מידע נוסף, עיין בעזרה של תוכנת ProtectTools.	TPM Embedded Security (אבטחה משובצת מסוג TPM)
הערה: אתה זקוק לסיסמת התקנה כדי לשנות הגדרה זו.	
להפעלת Disk Sanitizer (מנקה דיסק) כדי להשמיד את כל הנתונים הקיימים בכונן הקשיח הראשי או בכונן שבתא השדרוג.	Disk Sanitizer (מנקה דיסק)
זהירות: אם תפעיל את Disk Sanitizer (מנקה דיסק), הנתונים בכונן הנבחר יושמדו לצמיתות.	
הזן מספר מעקב של נכסי מחשב שמוגדרים על-ידי המשתמש ותג בעלות.	System Ids (מזהי מערכת)

תפריט System Configuration (תצורת המערכת)

הערה: ייתכן שחלק מאפשרויות קביעת התצורה המפורטות של המערכת אינן נתמכות על-ידי המחשב שברשותך. 

כדי לבצע את הפעולות הבאות	בחר
שינוי השפה של Computer Setup.	Language (שפה)
<ul style="list-style-type: none"> הגדרת השהיה של Startup Menu (תפריט הפעלה) (בשניות). הפעלה/השבתה של MultiBoot (מופעל כברירת מחדל). הגדרת השהייה של Express Boot Popup בשניות. הפעלה/השבתה של סמל מותאם אישית (מושבת כברירת מחדל). 	Boot Options (אפשרויות אתחול)

- הפעלה/השבתה של הצגת כתובת URL לאבחון (מופעל כברירת מחדל).
 - הפעלה/השבתה של אתחול CD-ROM (מושבת כברירת מחדל).
 - הפעלה/השבתה של אתחול מכרטיס SD (מופעל כברירת מחדל).
 - הפעלה/השבתה של אתחול מתקליטון (מופעל כברירת מחדל).
 - הפעלה/השבתה של אתחול מכרטיס רשת PXE Internal NIC (מופעל כברירת מחדל).
 - הפעלה/השבתה של מצב Unified Extensible Firmware Interface (UEFI) Boot Mode (מושבת כברירת מחדל).
 - הגדרת Legacy Boot Order (סדר האתחול הישן).
-
- הפעלה/השבתה של תמיכה בהתקני USB מדור קודם (מופעל כברירת מחדל). כאשר מופעלת, התמיכה ב-USB מדור קודם מאפשרת לבצע את הפעולות הבאות:
 - שימוש במקלדת USB ב-Computer Setup גם כאשר לא פועלת מערכת הפעלה של Windows®.
 - הפעלה מחדש מהתקני USB הניתנים לאתחול, לרבות כונן קשיח, כונן תקליטונים או כונן אופטי המחוברים למחשב באמצעות יציאת USB.
 - בחירת מצב יציאה מקבילית: ECP (Enhanced Capabilities Port), standard (רגילה), bidirectional (דו-כיוונית) או EPP (Enhanced Parallel Port).
 - הפעלה/השבתה של אפשרות הפעלת המאוורר תמיד בעת חיבור לשקע AC (מושבת כברירת מחדל).
 - הפעלה/השבתה של Data Execution Prevention (מניעת הפעלת נתונים) (בדגמים נבחרים בלבד). כאשר אפשרות זו מופעלת, המעבד יכול להשכיח ביצועי קוד מסוימים של וירוסים, פעולה שעוזרת לשפר את אבטחת המחשב (מושבת כברירת מחדל).
 - מצב התקן SATA (Serial Advanced Technology Attachment). האפשרויות הבאות זמינות:
 - AHCI (Advanced Host Controller Interface)
 - IDE (Integrated Drive Electronics)
 - RAID (בדגמים נבחרים בלבד)
- הערה:** זמינות אפשרויות אלה משתנה בהתאם לדגם המחשב.
- הפעלה/השבתה של טעינה מהירה של הסוללה המשנית (מופעל כברירת מחדל).
 - הפעלה/השבתה של HP QuickLook (מופעל כברירת מחדל).
 - הפעלה/השבתה של Preboot Authentication (אימות טרום-אתחול) באתחול HP QuickLook (מופעל כברירת מחדל).
 - הפעלה/השבתה של HP QuickWeb (מופעל כברירת מחדל).
 - הפעלה/השבתה של HP QuickWeb Elevated Security (מושבת כברירת מחדל).

- הפעלה/השבתה של Virtualization Technology (טכנולוגיית הדמיה) (בדגמים נבחרים בלבד; מושבת כברירת מחדל).
 - הפעלה/השבתה של Wake on USB (יקיצה ב-USB) (מופעל כברירת מחדל).
 - הפעלה/השבתה של מקש Num lock באתחול (מושבת כברירת מחדל).
 - הפעלה/השבתה של Intel® Trusted Execution Technology (TXT) (בדגמים נבחרים בלבד; מושבת כברירת מחדל).
-
- Built-In Device Options (אפשרויות התקנים מובנים)
 - הפעלה/השבתה של מצב לחצן האלחוט (מופעל כברירת מחדל).
 - הפעלה/השבתה של התקן רדיו WLAN משובץ (בדגמים נבחרים בלבד; מופעל כברירת מחדל).
 - הפעלה/השבתה של בקר ממשק הרשת (LAN) (מופעל כברירת מחדל).
 - הפעלה/השבתה של התקן Bluetooth® משובץ (מופעל כברירת מחדל).
 - הפעלה/השבתה של מעבר בין WLAN/LAN (מושבת כברירת מחדל).
 - הפעלה/השבתה של LAN Power Save (חיסכון בחשמל ברשת LAN) (בדגמים נבחרים בלבד). כאשר אפשרות זו מופעלת, מתבצע חיסכון בחשמל באמצעות כיבוי רשת ה-LAN כשאינה בשימוש (מופעל כברירת מחדל).
 - הגדרת מצב Wake on LAN (כניסה באמצעות LAN). האפשרויות הן:
 - Disabled (מושבת)
 - Boot to Network (אתחול לרשת)
 - Follow Boot Order (פעל לפי סדר אתחול)
 - הפעלה/השבתה של התקן Notebook Upgrade Bay (תא שדרוג במחשב נייד) (מופעל כברירת מחדל).
 - הפעלה/השבתה של Power Monitor Circuit (מעגל חשמלי של הצג) (מופעל כברירת מחדל).
 - הפעלה/השבתה של התקני השמע (מופעל כברירת מחדל).
 - הפעלה/השבתה של התקן טביעות האצבע (מופעל כברירת מחדל).
 - הפעלה/השבתה של התקן מודם (מופעל כברירת מחדל).
 - הפעלה/השבתה של המיקרופון (מופעל כברירת מחדל).
 - הפעלה/השבתה של הרמקולים הפנימיים (מופעל כברירת מחדל).
-
- Port Options (אפשרויות יציאה) (כולן מופעלות כברירת מחדל)
 - הערה: כל אפשרויות היציאה מופעלות כברירת מחדל.
 - הפעלה/השבתה של היציאה הטורית.
 - הפעלה/השבתה של היציאה המקבילית.
 - הפעלה/השבתה של קורא מדיית ה-flash.

- הפעלה/השבתה של יציאת ה-USB.

זהירות: השבתת יציאת ה-USB משביתה גם את התקני ה-MultiBay והתקני ה-ExpressCard שבמשכפל היציאות המתקדם.

- הפעלה/השבתה של יציאת 1394.

- הפעלה/השבתה של חריץ ה-ExpressCard.

- הפעלה/השבתה של חריץ הכרטיס החכם.

- הפעלה/השבתה של היציאה eSATA.

שינוי, הצגה או הסתרה של רמות אבטחה עבור כל פריטי התפריט ב-BIOS.


Set Security Level (הגדרת רמת אבטחה)

שחזור הגדרות ברירת המחדל של האבטחה.


Restore Security Defaults (שחזור ברירות מחדל של אבטחה)

אודות סדר התקני האתחול

עם הפעלת המחשב, המערכת מנסה לאתחל מתוך התקני אתחול מופעלים. כלי השירות MultiBoot, שמופעל על-ידי היצרן, שולט בסדר שבו המערכת בוחרת התקן אתחול. התקני אתחול יכולים לכלול כוננים אופטיים, כונני תקליטונים, כרטיס ממשק רשת (NIC), כוננים קשיחים והתקני USB. התקני אתחול מכילים מדיה או קבצים הניתנים לאתחול, שהמחשב זקוק להם לצורך הפעלה ותפעול תקינים.

הערה: יש להפעיל התקני אתחול מסוימים ב-Computer Setup לפני שניתן יהיה לכלול אותם בסדר האתחול. 

הגדרת היצרן היא שהמחשב יבחר את התקן האתחול באמצעות חיפוש התקני אתחול מופעלים ומיקומים של תאי כוננים בסדר הבא:


הערה: ייתכן שהמחשב שברשותך לא תומך בחלק מהתקני האתחול ומיקומי תאי הכוננים המפורטים. 

- תא שדרוג של מחשב נייד
- כונן קשיח של מחשב נייד
- כונן תקליטונים מסוג USB
- כונן תקליטורים מסוג USB
- כונן קשיח מסוג USB
- אתרנט של מחשב נייד
- כרטיס זיכרון מסוג Secure Digital (SD)
- תא שדרוג של התקן עגינה
- כונן SATA חיצוני

באפשרותך לשנות את הסדר שבו המחשב מחפש אחר התקן אתחול באמצעות שינוי סדר האתחול ב-Computer Setup. ניתן גם להקיש **esc** בזמן שמוצגת ההודעה "Press the ESC key for Startup Menu" (הקש ESC לתפריט האתחול) בתחתית המסך, ולאחר מכן להקיש **f9**. הקשה על **f9** מציגה תפריט שמראה את התקני האתחול הנוכחיים ומאפשר לך לבחור התקן אתחול. לחלופין, באפשרותך להשתמש ב-MultiBoot Express להגדרת המחשב לבקש מיקום אתחול עם כל הפעלה או הפעלה מחדש של המחשב.

אם MultiBoot מושבת, המחשב משתמש בסדר אתחול קבוע שמתחיל ראשית בחיפוש אחר התקן אתחול בכונן A. אם לא נמצאו התקנים, המחשב מחפש התקן אתחול בכונן C. התקני אתחול בכונן A כוללים כוננים אופטיים וכונני תקליטונים. התקני אתחול בכונן C כוללים כוננים אופטיים וכוננים קשיחים.

לכרטיס NIC לא מוקצית אות כונן.

הערה: ניתן לאתחל כונן אופטי (כגון כונן תקליטורים) בכונן A או בכונן C, בהתאם לתבנית של תקליטור האתחול. 

הפעלת התקני אתחול ב-Computer Setup

המחשב יבצע אתחול להתקן USB או התקן NIC רק אם ההתקן הופעל קודם ב-Computer Setup.

כדי להפעיל את Computer Setup ולאפשר להתקן USB או התקן NIC לפעול כהתקן אתחול, פעל בהתאם לשלבים הבאים:

1. הפעל או הפעל מחדש את המחשב ולאחר מכן הקש **esc** בזמן שמוצגת ההודעה "Press the ESC key for Startup Menu" (הקש ESC לתפריט האתחול) בתחתית המסך.
2. הקש **f10** כדי להיכנס ל-BIOS Setup (התקנת BIOS).
3. כדי להפעיל מדיה ניתנת לאתחול בכוננים מסוג USB או בכוננים שמוכנסים להתקן עגינה אופציונלי (בדגמים נבחרים בלבד), השתמש בהתקן הצבעה או במקשי החיצים לבחירת **System Configuration** (תצורת המערכת) < **Device Configurations** (תצורות ההתקן). ודא ש-**Enabled** (מופעל) נבחר ליד **USB legacy support** (תמיכה בהתקני USB מדור קודם).

הערה: יש להפעיל את האפשרות USB Port (יציאת USB) כדי להשתמש בתמיכה ב-USB מדור קודם. אפשרות זו מופעלת על-ידי היצרן. אם היציאה הופכת למושבתת, הפעל אותה מחדש על-ידי בחירת **System Configuration** (תצורת המערכת) < **Port Options** (אפשרויות יציאה) ולחיצה על **Enabled** (מופעל) ליד **USB Port** (יציאת USB).

- לחלופין -

כדי להפעיל התקן NIC, בחר **System Configuration** (תצורת המערכת) < **Boot Options** (אפשרויות אתחול), ולאחר מכן לחץ על **Enabled** (מופעל) ליד **PXE Internal NIC boot** (אתחול PXE Internal NIC).

4. כדי לשמור את השינויים ולצאת מ-Computer Setup, לחץ על **Save** (שמור) בפינה הימנית או השמאלית התחתונה של המסך ולאחר מכן פעל בהתאם להוראות המוצגות על-גבי המסך.

- לחלופין -

השתמש במקשי החיצים כדי לבחור **File** (קובץ) < **Save Changes and Exit** (שמירת שינויים ויציאה), ולאחר מכן הקש **enter**.

השינויים ייכנסו לתוקף לאחר שהמחשב יופעל מחדש.

הערה: כדי לחבר כרטיס NIC לשרת לשרת (PXE) Preboot eXecution Environment או Remote Program Load (RPL) מבלי להשתמש ב-MultiBoot, הקש **esc** כאשר מופיעה ההודעה "Press the ESC key for Startup Menu" (הקש ESC לתפריט אתחול) בפינת המסך ולאחר מכן הקש **f12** במהירות.

שקילת שינויים בסדר האתחול

לפני שינוי סדר האתחול, שים לב לשיקולים הבאים:

- כאשר המחשב מופעל מחדש לאחר שינוי סדר האתחול, הוא מנסה לבצע הפעלה באמצעות סדר האתחול החדש.
- אם יש יותר מסוג אחד של התקן אתחול, המחשב מנסה לאתחל באמצעות התקן האתחול הראשון מכל סוג (למעט כוננים אופטיים). לדוגמה, אם המחשב מחובר להתקן עגינה אופציונלי (בדגמים נבחרים בלבד) שמכיל כונן קשיח, הכונן הקשיח יוצג בסדר האתחול ככונן קשיח מסוג USB. אם המערכת מנסה לאתחל מהכונן הקשיח הזה ונכשלת, היא לא תנסה לאתחל לכונן קשיח בתא הכונן הקשיח. במקום זאת, היא תנסה לאתחל לסוג ההתקן הבא בסדר האתחול. עם זאת, אם יש 2 כוננים אופטיים וההתקן האופטי הראשון אינו מאתחל (מכיוון שאינו מכיל מדיה ניתנת לאתחול או שהמדיה אינה תקליטור אתחול), המערכת תנסה לאתחל את ההתקן האופטי השני.
- שינוי סדר האתחול משנה גם את כינויי הכוננים הלוגיים. לדוגמה, אם אתה מתחיל מכונן תקליטורים עם תקליטור שהוגדר ככונן C, כונן התקליטורים הופך לכונן C והכונן הקשיח בתא הכונן הקשיח הופך לכונן D.
- המחשב יבצע אתחול מהתקן NIC רק אם ההתקן מופעל בתפריט Built-In Device Options (אפשרויות התקנים מובנים) ב-Computer Setup ואם האפשרות לאתחול מההתקן הוגדרה כמופעלת בתפריט Boot Options (אפשרויות אתחול) ב-Computer Setup. אתחול מתוך NIC אינו משפיע על כינויי הכוננים הלוגיים מכיוון שלכרטיס NIC לא משוייכת אות כונן.
- כוננים בהתקן עגינה אופציונלי (בדגמים נבחרים בלבד) נחשבים להתקני USB חיצוניים בסדר האתחול.

בחירת העדפות MultiBoot

באפשרותך להשתמש ב-MultiBoot באופנים הבאים:

- להגדיר סדר אתחול חדש, שבו ישתמש המחשב בכל הפעלה, באמצעות שינוי סדר האתחול ב-Computer Setup.
- לבחור באופן פעיל את התקן האתחול, על-ידי הקשת **esc** בזמן שההודעה "Press the ESC key for Startup Menu" (הקש ESC לתפריט האתחול) מוצגת בתחתית המסך והקשת **f9** כדי להיכנס לתפריט Options (אפשרויות) של התקן האתחול.
- להשתמש ב-MultiBoot Express להגדרת סדרי אתחול שונים. מאפיין זה מבקש התקן אתחול עם כל הפעלה או הפעלה מחדש של המחשב.

הגדרת סדר אתחול חדש ב-Computer Setup

כדי להפעיל את Computer Setup ולהגדיר סדר התקני אתחול שבו ישתמש המחשב עם כל הפעלה או הפעלה מחדש, בצע את השלבים הבאים:

1. הפעל או הפעל מחדש את המחשב ולאחר מכן הקש **esc** בזמן שמוצגת ההודעה "Press the ESC key for Startup Menu" (הקש ESC לתפריט האתחול) בתחתית המסך.
 2. הקש **f10** כדי להיכנס ל-BIOS Setup (התקנת BIOS).
 3. השתמש בהתקן הצבעה או במקשי החיצים לבחירת התקן ברשימה.
 4. כדי לקדם את ההתקן בסדר האתחול, השתמש בהתקן הצבעה כדי להקיש על מקש החץ למעלה ליד שם ההתקן, או הקש על מקש **+**.
- לחלופין -
 5. כדי להוריד את ההתקן בסדר האתחול, השתמש בהתקן הצבעה כדי להקיש על מקש החץ למטה ליד שם ההתקן, או הקש על מקש **-**.
כדי לשמור את השינויים ולצאת מ-Computer Setup, לחץ על **Save** (שמור) בפינה השמאלית התחתונה של המסך, ולאחר מכן פעל לפי ההוראות שעל-גבי המסך.
- לחלופין -
- השתמש במקשי החיצים כדי לבחור **File** (קובץ) < **Save Changes and Exit** (שמירת שינויים ויציאה), ולאחר מכן הקש **enter**.
- השינויים ייכנסו לתוקף לאחר שהמחשב יופעל מחדש.

בחירת התקן אתחול באופן פעיל, באמצעות הודעת F9

כדי לבחור באופן פעיל התקן אתחול עבור רצף ההפעלה הנוכחי, בצע את השלבים הבאים:

1. פתח את תפריט Select Boot Device (בחירת התקן אתחול) על-ידי הפעלה או הפעלה מחדש של המחשב והקשת **esc** בזמן שההודעה "Press the ESC key for Startup Menu" (הקש ESC לתפריט האתחול) מוצגת בתחתית המסך.
2. הקש **f9**.
3. השתמש בהתקן הצבעה או במקשי החיצים לבחירת התקן אתחול ולאחר מכן הקש **enter**.
השינויים שביצעת ייכנסו לתוקף באופן מיידי.

הגדרה של בקשת MultiBoot Express

כדי להפעיל את Computer Setup ולהגדיר את המחשב כך שיציג את תפריט מיקומי ההפעלה של MultiBoot בכל הפעלה או הפעלה מחדש, בצע את השלבים הבאים:

1. הפעל או הפעל מחדש את המחשב ולאחר מכן הקש **esc** בזמן שמוצגת ההודעה "Press the ESC key for Startup Menu" (הקש ESC לתפריט האתחול) בתחתית המסך.
2. הקש **f10** כדי להיכנס ל-BIOS Setup (התקנת BIOS).
3. השתמש בהתקן הצבעה או במקשי החיצים לבחירת **System Configuration** (תצורת המערכת) < **Boot Options** (אפשרויות אתחול) ולאחר מכן הקש **enter**.
4. בשדה **Express Boot Popup Delay (Sec)** (עיכוב חלונות מוקפצים של Express Boot (שניות)), הזן את משך הזמן בשניות שבו ברצונך שהמחשב יציג את תפריט מיקומי ההפעלה לפני שיציג את הגדרת ברירת המחדל הנוכחית של MultiBoot. (כאשר נבחרת הספרה 0, תפריט מיקומי ההפעלה Express Boot לא יוצג).
5. כדי לשמור את השינויים ולצאת מ-Computer Setup, לחץ על **Save** (שמור) בפינה הימנית או השמאלית התחתונה של המסך ולאחר מכן פעל בהתאם להוראות המוצגות על-גבי המסך.

- לחלופין -

השתמש במקשי החיצים כדי לבחור **File** (קובץ) < **Save Changes and Exit** (שמירת שינויים ויציאה), ולאחר מכן הקש **enter**.

השינויים ייכנסו לתוקף לאחר שהמחשב יופעל מחדש.

הזנה של העדפות MultiBoot Express

עם הופעת תפריט Express Boot (אתחול מהיר) במהלך ההפעלה, עומדות לרשותך האפשרויות הבאות:

- כדי לציין התקן אתחול מתפריט Express Boot, בחר את ההעדפה במסגרת פרק הזמן המוקצב ולאחר מכן הקש **enter**.
- כדי למנוע מהמחשב לנהוג בהתאם לברירת המחדל של הגדרת MultiBoot הנוכחית, הקש על אחד המקשים לפני חלוף פרק הזמן המוקצב. המחשב לא יופעל עד שתבחר התקן אתחול ותקיש **enter**.
- כדי לאפשר למחשב לבצע הפעלה בהתאם להגדרות MultiBoot הנוכחיות, המתן עד שפרק הזמן המוקצב יחלוף.

שימוש בפתרונות לניהול מחשבי לקוח

התוכנה Client Management Solutions מספקת פתרונות המבוססים על תקנים לניהול מחשבים שולחניים, תחנות עבודה, מחשבים ניידים ומחשבי לוח של לקוחות (משתמשים) בסביבת רשת.

ניהול מחשבי לקוח כולל את היכולות והמאפיינים העיקריים הבאים:

- פריסה של הדמיית תוכנות ראשונית
- התקנה של תוכנות במערכות מרוחקות
- ניהול ועדכון של תוכנות
- עדכוני ROM
- אבטחת נכסי המחשב (החומרה והתוכנות שמותקנות במחשב) וניהול מעקב אחריהם
- הודעות על שגיאות ושחזור של רכיבים מסוימים בתוכנות ובחומרה של המערכת

הערה: התמיכה המתוארת בפרק זה עבור מאפיינים מסוימים עשויה להשתנות, בהתאם לדגם המחשב ו/או הגרסה של תוכנת הניהול שמותקנת במחשב.

קביעת תצורה ופריסה של הדמיית תוכנות

המחשב כולל הדמיה מותקנת מראש של תוכנות מערכת. הדמיית התוכנות הראשונית מוגדרת במהלך ההתקנה הראשונה של המחשב. לאחר שמתרחש תהליך "הפרדה" קצר של התוכנות, המחשב מוכן לשימוש.

ניתן לפרוס (להפיץ) הדמיית תוכנות מותאמת אישית באחת מהדרכים הבאות:

- התקנת יישומי תוכנה נוספים לאחר הפרדת הדמיית התוכנות המותקנת מראש
- שימוש בכלי פריסה של תוכנות, כגון Altiris Deployment Solutions, להחלפת התוכנות המותקנות מראש בהדמיית תוכנות מותאמת אישית
- שימוש בתהליך לשכפול דיסקים להעתקת התוכן מוכן קשיח אחד לאחר

שיטת הפריסה שבה אתה משתמש תלויה בסביבת הטכנולוגיה ובתהליכים של החברה שלך.

הערה: המאפיינים של תוכנית השירות Computer Setup ושל מערכות אחרות מספקים סיוע נוסף לפתרון בעיות וניהול של תצורה, ניהול צריכת חשמל ושחזור של תוכנות מערכת.

ניהול ועדכון של תוכנות

HP מספקת מספר כלים לניהול ועדכון של תוכנות במחשבי לקוח:

- HP Client Manager עבור Altiris (בדגמים נבחרים בלבד)

הערה: כדי להוריד את HP Client Manager עבור Altiris או כדי להשיג מידע נוסף אודות HP Client Manager עבור Altiris, בקר באתר האינטרנט של HP בכתובת <http://www.hp.com>.

- HP CCM (Client Configuration Manager) (בדגמים נבחרים בלבד)
- HP SSM (System Software Manager)

HP Client Manager עבור Altiris (בדגמים נבחרים בלבד)

HP Client Manager עבור Altiris משלב את טכנולוגיית Intelligent Manageability לתוך תוכנת Altiris. HP Client Manager עבור Altiris מספק יכולות מרשימות לניהול חומרה עבור התקנים של HP:

- תצוגות מפורטות של מצאי החומרה לצורך הערכת נכסים
- ניטור ואבחון של בדיקות מערכת
- דיווח שניתן לגישה דרך הרשת של פרטים חיוניים לעסק, כגון אזהרות בנוגע למידת החום ואזהרות בנוגע לזיכרון
- עדכון מרחוק של תוכנות מערכת, כגון מנהלי התקן וה-BIOS של המערכת

הערה: ניתן להוסיף פונקציונליות נוספת כאשר נעשה שימוש ב-HP Client Manager עבור Altiris עם תוכנת Altiris Solutions אופציונלית (לרכישה בנפרד).

כאשר נעשה שימוש ב-HP Client Manager עבור Altiris (מותקן במחשב לקוח) עם תוכנת Altiris Solutions (מותקנת במחשב מנהל), HP Client Manager עבור Altiris מספק פונקציונליות ניהול מוגברת ומרכז את ניהול רכיבי החומרה של התקני הלקוח עבור תחומי מחזור החיים בטכנולוגיות המידע הבאות:

- ניהול מצאי ונכסים
 - תאימות לרישיונות תוכנה
 - ניהול מעקב ודיווח על מחשבים
 - מידע בנוגע להסכמי חכירה של מחשבים וניהול מעקב אחר נכסים קבועים
- פריסה ומעבר אל תוכנות מערכת
 - נדידת Windows®
 - פריסת מערכות
 - העברה של אישיות (הגדרות אישיות של משתמש)

- מערך תמיכה ופתרון בעיות
 - ניהול של כרטיסי תמיכת לקוחות
 - איתור תקלות מרחוק
 - פתרון בעיות מרחוק
 - התאוששות מאסונות של לקוחות
- ניהול תוכנות ופעילויות
 - ניהול לקוחות מתמשך
 - פריסת תוכנות מערכת של HP
 - ריפוי עצמי של יישומים (היכולת לזהות ולתקן בעיות מסוימות ביישומים)

תוכנת Altiris Solutions מספקת יכולות הפצת תוכנות קלות לשימוש. HP Client Manager עבור Altiris מאפשר תקשורת עם תוכנת Altiris Solutions, המשמשת להשלמת הפריסה של רכיבי חומרה חדשים או להעברה של אישיות למערכת הפעלה חדשה, באמצעות אשפים קלים לשימוש. HP Client Manager עבור Altiris זמין להורדה מאתר האינטרנט של HP.

כאשר נעשה שימוש בתוכנת Altiris Solutions בשילוב עם HP System Software Manager או HP Client Manager עבור Altiris, מנהלי מערכות יכולים, בנוסף, לעדכן את ה-BIOS של המערכת ואת תוכנות מנהלי ההתקן מהמסוף המרכזי.

HP CCM (Client Configuration Manager) (בדגמים נבחרים בלבד)

HP CCM (Client Configuration Manager) הופך לאוטומטי את ניהול התוכנות, כגון ניהול מערכות הפעלה, תוכניות, עדכוני תוכנה והגדרות תוכן ותצורה, כדי להבטיח שכל מחשב יישאר בתצורה הנכונה. בעזרת פתרונות ניהול אוטומטיים אלה, באפשרותך לנהל תוכנות לכל אורך מחזור החיים של המחשב.

CCM מאפשר לך לבצע את המשימות הבאות:

- לאסוף מצאי של חומרות ותוכנות ממספר פלטפורמות
- להכין חבילת תוכנות ולבצע ניתוח של ההשפעות לפני ההפצה
- לייעד מחשבים נפרדים, קבוצות עבודה או אוכלוסיית מחשבים שלמה לפריסה ולתחזוקה של תוכנות ותוכן בהתאם לקווי המדיניות
- לספק ולנהל מערכות הפעלה, יישומים ותוכן למחשבים מופצים מכל מיקום שהוא
- שלב את CCM עם תמיכה וכלים אחרים לניהול המערכת עבור הפעלה ללא תפרים
- למנף תשתית משותפת לניהול תוכנות ותוכן בהתקני מחשוב סטנדרטיים בכל רשת שהיא, עבור כל המשתמשים בחברה
- לשנות בהתאם לצרכי החברה

(System Software Manager) HP SSM

HP SSM (System Software Manager) מאפשר לך לעדכן מרחוק תוכנות ברמת המערכת במספר מערכות בו-זמנית. כאשר נעשה בו שימוש במחשב לקוח, SSM מזהה את הגרסאות של רכיבי החומרה ושל התוכנות ולאחר מכן מעדכן את התוכנה המיועדת מהמאגר המרכזי, המוכר כמאגר קבצים. גרסאות של מנהלי התקן הנתמכות על-ידי SSM מסומנות באמצעות סמל מיוחד באתר האינטרנט להורדה של מנהלי התקן של HP ובתקליטור *Support Software* (תוכנות התמיכה). להורדת כלי השירות SSM או לקבלת מידע נוסף אודות SSM, בקר באתר האינטרנט של HP בכתובת <http://www.hp.com/go/ssm> (באנגלית בלבד).

שימוש במנהל התקן ההדפסה האוניברסלי של HP (בדגמים נבחרים בלבד)

מנהל התקן ההדפסה האוניברסלי של HP עבור Windows הוא מנהל התקן תבוני יחיד, שמחליף מנהלי התקן נפרדים עבור מדפסות HP המחוברות ברשת.

הערה: מנהל התקן ההדפסה האוניברסלי של HP מותקן מראש בדגמי מחשבים נבחרים בלבד. להורדת מנהל התקן ההדפסה האוניברסלי של HP או לקבלת מידע נוסף אודות השימוש בו, בקר באתר האינטרנט של HP בכתובת <http://www.hp.com/go/universalprintdriver> (באנגלית בלבד).

להדפסה באמצעות מנהל התקן ההדפסה האוניברסלי של HP:

1. בחר **File** (קובץ) < **Print** (הדפסה) מאחד היישומים.

2. בחר **HP Universal Printing PS** מרשימת המדפסות.

3. לחץ על **Print** (הדפסה).

4. הזן את כתובת ה-IP או נתיב הרשת של המדפסת.

הערה: אם אין באפשרותך לזהות את כתובת ה-IP או את נתיב הרשת של המדפסת, פנה למנהל ה-IT לקבלת עזרה.

5. בחר את תיבת הסימון **Make a permanent instance of this printer in my Printers folder** (צור מופע קבוע של מדפסת זו בתיקייה Printers (מדפסות)).

6. לחץ על **Print** (הדפסה).

- התקני שמע חיצוניים, חיבור 51
התקן מובנה
- Notebook Upgrade Bay (תא שדרוג במחשב נייד) 146
Power Monitor Circuit (מעגל חשמלי של הצג) 146
Wake on LAN (כניסה ברשת LAN) 146
בקר ממשק הרשת (LAN) 146
התקני שמע 146
לחצן אלחוט 146
מודם 146
מיקרופון 146
מעבר בין WLAN/LAN 146
קורא טביעות אצבע 146
רדיו של התקן Bluetooth 146
רדיו של התקן WLAN 146
רמקולים פנימיים 146
- י**
וידאו, הקלטה 17
- ח**
חומרה, זיהוי 1
חומת אש 24
חיבור, מקור מתח חיצוני 73
חיבור WLAN בחברה 24
חיבור WLAN ציבורי 24
חיבור לרשת WLAN 24
חריצים
זיכרון 107
כבל אבטחה 12, 15
כרטיס ביקור 11
חריץ כבל אבטחה, זיהוי 12, 15
חריץ כרטיסי ביקור, זיהוי 11
- ט**
טמפרטורה 79
טמפרטורת הסוללה 79
- הגדרת רמת אבטחה 147
הגדרת תצורה של כרטיסי ExpressCard 103
הדמיה, מחשב 153
החלפה של מודול הזיכרון הראשי 111
החלפת מודול להרחבת הזיכרון 108
הכנסת מודול זיכרון
הרחבה 109
ראשי 113
המערכת אינה מגיבה 81
הפעלה
חיבור 73
הפרעה, צמצום 32
הצפנה 24
התחברות לרשת LAN 37
התקן Bluetooth 20
התקן WLAN 19, 20, 23
התקן WWAN 20
התקן אתחול מסוג NIC 148, 149
התקני 1394
הפסקת פעולה 97
חיבור 97
התקני SATA (Serial Advanced Technology Attachment Advanced Host Controller) AHCI (Interface Integrated Drive) IDE (Electronics) 145
התקני USB
הסרה 95
הפסקת פעולה 95
חיבור 95
תיאור 95
התקני אבטחה בשדות תעופה 82
התקני אתחול, הפעלה 149
התקני הצבעה
קביעת העדפות 38
שימוש 38
התקני שמע, חיבור חיצוני 51
- א**
אבחון המערכת 143
אבטחה, אלחוט 23
אבטחה, הגנה על המחשב 116
אבטחת ההתקן 127
אזהרה בנושא זכויות יוצרים 58
אזורי גלילה, לוח מגע 2
אחסון סוללה 79
אנטנות WLAN, זיהוי 18
אנטנות WWAN, זיהוי 18
אפשרויות אתחול 144
אפשרויות התקנים מובנים 146
אפשרויות יציאה
חריץ ExpressCard 147
חריץ כרטיס חכם 147
יציאה טורית 146
יציאה מקבילית 146
יציאת 1394 147
יציאת eSATA 147
יציאת USB 147
קורא מדיית flash 146
אתרי אינטרנט
HP System Software Manager 157
מנהל התקן הדפסה אוניברסלי של HP 158
- ב**
בדיקת פונקציות השמע 51
בורגי לוח מקשים
החלפה 114
הסרה 111
בעיות ברשת האלחוטית, פתרון בעיות 30
- ה**
הגדרה, מחשב 1
הגדרות מדינה/אזור של DVD 58
הגדרת WLAN 23
הגדרת חיבור לאינטרנט 23

- לחצן הפעלה, זיהוי 7, 6
 לחצן השתקה, זיהוי 8, 7
 לחצן השתקת עוצמת הקול, זיהוי 8, 7
 לחצנים
 QuickLook 8, 6
 QuickWeb 8, 6
 אלחוט 8, 6
 הפעלה 7, 6
 השתקה 8, 7
 לוח מגע 1
 עוצמת קול 8, 7
 לחצני עוצמת קול 48
- מ**
 מאורר מערכת 145
 מאפייני מצלמת האינטרנט, התאמה 65
 מדיה ניתנת לכתיבה 68
 מדיה ניתנת לקריאה 68
 מודול הזיכרון הראשי
 החלפה 111
 הכנסה 113
 הסרה 112
 שדרוג 111
 מודול להרחבת הזיכרון
 החלפה 108
 הכנסה 109
 הסרה 108
 מוט הצבעה
 שימוש 38
 מזהי מערכת 144
 מחבר, מתח 15, 14
 מחבר מתח, זיהוי 15, 14
 מידע אודות המחשב 135
 מידע המערכת 143
 מידע תקינה
 תוויות אישור אלחוט 19
 תוויות תקינה 19
 מיקרופונים, פנימיים 17
 מיקרופונים פנימיים, זיהוי 17
 מכסה תא מודול הזיכרון
 החזרה למקום 109
 הסרה 108
 מנהלי התקן
 התקנה מחדש 63
 מנהלי התקן של HP 63
 מנהלי התקן של Microsoft 64
 מנקה דיסק 144
 מספר סידורי, מחשב 19
- התקנה 87
 חיצוני 99
 כונן תקליטונים 99
 כיבוי 81
 כיבוי המחשב 81
 כיוול סוללה 77
 כינויי כוננים לוגיים 150
 כלי השירות Computer Setup 153
 כלי שירות להגדרה
 ניווט ובחירה 141
 שחזור הגדרות היצרן 142
 תפריט System Configuration
 (תצורת המערכת) 144
 כלי שירות להתקנה
 תפריט File (קובץ) 143
 תפריט Security (אבטחה) 143
 כרטיס Java
 הכנסה 106
 הסרה 106
 מוגדר 106
 כרטיס SD 101
 כרטיס דיגיטלי
 הכנסה 101
 הסרה 102
 הפסקת פעולה 102
 כרטיס חכם
 הכנסה 106
 הסרה 106
 מוגדר 106
- ל**
 לוח המקשים, משולב, זיהוי 46
 לוח מגע
 אזורי גלילה 2
 זיהוי 1
 לחצנים 1
 שימוש 38
 לוח מקשים, חיצוני
 num lock 46
 שימוש 46
 לוח מקשים, משובץ
 זיהוי 44
 לוח מקשים, משולב
 זיהוי 45
 לחצן QuickLook, זיהוי 8, 6
 לחצן QuickWeb, זיהוי 8, 6
 לחצן אלחוט 21
 לחצן אלחוט, זיהוי 8, 6
 לחצן הגברת עוצמת הקול, זיהוי 8, 7
 לחצן החלשת עוצמת הקול, זיהוי 8, 7
- טעינה מהירה של הסוללה
 המשנית 145
 טעינת סוללה, מיטוב 76
 טעינת סוללות 77, 75
- י**
 יציאה לצג, חיצוני 15, 14
 יציאה לצג חיצוני 53
 יציאה לצג חיצוני, זיהוי 15, 14
 יציאות
 1394 97
 USB 95, 14, 13
 יציאת DisplayPort 14, 13
 צג חיצוני 14, 15, 53
 יציאות USB, זיהוי 13, 14, 95
 יציאת 1394 97
 יציאת DisplayPort, זיהוי 13, 14
- כ**
 כבל, מתח 19
 כבל 1394, חיבור 97
 כבל USB, חיבור 95
 כבלים
 1394 97
 USB 95
 מודם 33
 כבל מודם
 חיבור 33
 מעגל להפחתת רעשים 33
 מתאם כבל ספציפי למדינה/
 אזור 33
 כבל מתח, זיהוי 19
 כונן Blu-ray ROM DVD±RW
 SuperMulti DL Drive 55
 כונן CD 99
 כונן DVD 99
 כונן אופטי 99
 כונן חיצוני 99
 כוננים
 DVD-ROM 55
 אופטי 99
 חיצוני 99
 כונן DVD±RW SuperMulti DL
 LightScribe Drive 55
 קשיח 87, 99
 תקליטון 99
 כוננים, סדר אתחול 144, 148
 כונן מדיה 68
 כונן קשיח
 HP 3D DriveGuard 84

- 76 רמות סוללה חלשה
 - 79 שימור מתח
 - 121 DriveLock
 - 117 מנהל מערכת של BIOS
 - 118 BIOS משתמש
 - Automatic DriveLock
 - 125 הזנה
 - 126 הסרה
 - DriveLock
 - 122 הגדרה
 - 123 הזנה
 - 125 הסרה
 - 124 שינוי
 - 121 תיאור
 - 117 סיסמת מנהל מערכת של BIOS
 - 144 BIOS סיסמת מנהל מערכת של
 - 117 סיסמת משתמש
 - 20 סמל האלחוט
 - סמלים
 - 20 אלחוט
 - 20 מצב הרשת
 - 20 סמל מצב הרשת
- ע**
- BIOS עדכון
 - 136 הורדה
 - 136 התקנה
 - 154 עדכונים, תוכנה
 - 48 עוצמת קול, כוונן
 - עכבר, חיצוני
 - 38 חיבור
 - קביעת העדפות 38
- פ**
- 51 פונקציות שמע, בדיקה
 - פקדי אלחוט
 - 21 לחצן
 - 21 מערכת הפעלה
 - 153 פריסה, תוכנות
 - 16, 14, 13 פתחי אוורור, זיהוי
 - פתרון בעיות
 - 62 AutoPlay (הפעלה אוטומטית)
 - 62 הפעלת סרט
 - 61 הפעלת תקליטור
 - 61 זיהוי כונן אופטי
 - 60 מגש התקליטור האופטי
 - 63 מנהלי התקן
 - 63 מנהלי התקן של HP
- מקשי פונקציה 38
 - מקשי פונקציה, זיהוי 9, 10
 - מקש סמל Windows, זיהוי 9, 10
 - מתאם AC
 - זיהוי 19
 - חיבור 73
 - מתאם כבל מודם ספציפי למדינה/אזור 33
 - מתג צג פנימי 17
 - מתח
 - שימור 79
 - מתח סוללה 73
- ב**
- נוריות
 - 5, 4 caps lock
 - 5, 3 QuickLook
 - 5, 4 QuickWeb
 - אלחוט 11, 4, 3
 - הפעלה 11, 4, 3
 - כונן 11
 - מצלמת אינטרנט 17, 11
 - סוללה 11
 - רשת תקשורת מקומית (LAN) 3, 3
 - 11, 4
 - נורית, כונן 84
 - נורית caps lock, זיהוי 5, 4
 - נורית QuickLook, זיהוי 5, 3
 - נורית QuickWeb, זיהוי 5, 4
 - נורית אלחוט 21
 - נורית אלחוט, זיהוי 11, 4, 3
 - נורית הכונן 84, 11
 - נורית הסוללה 76, 75, 11
 - נורית הפעלה, זיהוי 11, 4, 3
 - נורית מצלמת אינטרנט, זיהוי 17, 11
 - נסיעה עם המחשב 79, 19
- ו**
- 144 סדר אתחול
 - 41 סוגי שידור וידאו
 - סוללה
 - אחסון 79
 - החלפה 80
 - הכנסה 74
 - הסרה 74
 - השלכה 79
 - זיהוי 19
 - טעינה 77, 75
 - טעינה מחדש 79
 - כיול 77
- מעגל להפחתת רעשים
 - כבל מודם 33
 - מערכת הפעלה
 - מפתח מוצר 19
 - תווית תעודת מקוריות של Microsoft 19
 - מפתח מוצר 19
 - מפתח רשת 31
 - מצב Unified Extensible Firmware Interface (UEFI) 145
 - מצב המתנה
 - יציאה מ 68
 - כניסה ל 68
 - מצב יציאה מקבילית 145
 - מצלמת אינטרנט
 - לכידת כרטיסי ביקור 66
 - מקום בכונן הקשיח 115
 - מקרו, חיבור 53
 - מקש esc, זיהוי 10, 9
 - מקש fn 38
 - מקש fn, זיהוי 10, 9, 44
 - מקש num lk, זיהוי 45, 44
 - מקש חם עבור מידע אודות המערכת 39
 - מקש חם של מצב Standby (המתנה) 40
 - מקש יישומי Windows, זיהוי 10, 9
 - מקש יישומים, Windows 10, 9
 - מקשי לוח המקשים המספרי המשולב, זיהוי 10
 - מקשים
 - 10, 9 esc
 - 10, 9, 44 fn
 - יישומי Windows 10, 9
 - לוח מקשים 10, 9
 - סמל Windows 10, 9
 - פונקציה 10, 9
 - מקשים בלוח המקשים המשובץ, זיהוי 9
 - מקשים חמים
 - הגברת בהירות המסך 43
 - הפחתת בהירות המסך 43
 - הצגת מידע אודות המערכת 39
 - כניסה למצב Standby (המתנה) 40
 - מעבר בין תמונות מסך 41
 - שימוש 39
 - תיאור 38
 - מקשים חמים במקלדת, זיהוי 38
 - מקשים חמים עבור בהירות המסך 43

- עדכון BIOS 136
עדכונים 154
עדכון תוכניות ומנהלי התקן 137
פריסה 153
קורא כרטיסי ביקור 66
שחזור 153
תוכנה של קורא כרטיסי ביקור 66
תוכנית השירות Windows Backup (גיבוי Windows) 138, 139, 140
תוכנת HP Connection Manager 22
תוכנת Wireless Assistant (מסייע אלחוט) 21
תוכנת המודם
בעיות התחברות בנסיעה 36
הגדרה/הוספה של מיקום 34
תוכנת מאחה הדיסק 83
תוכנת מולטימדיה, התקנה 50
תוכנת ניקוי הדיסק 83
תחזוקה
מאחה הדיסק 83
ניקוי הדיסק 83
תמונת מסך, מעבר 41
תמיכה בהתקני USB מדור קודם, 96, 141, 145
תמיכה בהתקנים מדור קודם, USB 141, 145
תפס, לשחרור הסוללה 16
תפס לשחרור, סוללה 16
תפס לשחרור הסוללה 16, 74
תפס לשחרור הצג, זיהוי 11
תפריט File (קובץ) 143
תפריט Security (אבטחה)
Automatic DriveLock (נעילת כונן אוטומטית) 144
Disk Sanitizer 144
DriveLock 144
HP SpareKey 144
System Ids (מזהי מערכת) 144
איפוס של קורא טביעות אצבע באתחול 144
הגדרת סיסמת מנהל מערכת של BIOS 144
הצג תמיד בקשת רישום ל-HP SpareKey 144
מדיניות סיסמאות 144
רישום ל-HP SpareKey 144
שינוי סיסמה 144
תפריט System Configuration (תצורת המערכת) 144
- שחזור Windows 140
שחזור ברירות מחדל של אבטחה 147
שחזור הגדרות היצרן 143
שימור, מתח 79
שינוי סדר האתחול 151
שם מוצר ומק"ט, מחשב 19
שפה, שינוי ב-Computer Setup 144
שקע RJ-45 (רשת), זיהוי 14, 15
שקעים
RJ-45 (רשת) 14, 15
יציאת שמע (אוזניות) 13, 14
שקע יציאת שמע (אוזניות) 13, 14
שרת PXE 149
- תא הכונן הקשיח 16
תא השדרוג
החלפת כונן אופטי 92
החלפת כונן קשיח 89
תאים
כונן קשיח 16
סוללה 19
תא סוללה 15, 19
תאריך ושעה במערכת 143
תוויות
Bluetooth 19
HP Mobile Broadband Module (מודול פס רחב נייד של HP) 19
SIM 19
WLAN 19
אישור אלחוט 19
תוויות שירות 19
תעודת מקוריות של Microsoft 19
תקינה 19
תווית Bluetooth 19
תווית WLAN 19
תווית אישור אלחוט 19
תווית שירות 19
תווית תעודת מקוריות של תווית תעודת מקוריות של Microsoft 19
תוכנה
HP Connection Manager (מנהל החיבורים של HP) 22
Wireless Assistant (מסייע אלחוט) 21
מאחה הדיסק 83
ניקוי הדיסק 83
- מנהלי התקן של Microsoft 64
צריבת תקליטורים 63
תצוגה חיצונית 63
פתרון בעיות ברשת האלחוטית 30
פתרון בעיות מודם 36
- צג
מקשים חמים עבור בהירות המסך 43
תמונה, מעבר 41
צג, חיבור 53
צמצום הפרעה 32
- קובץ Hibernation (מצב שינה) 115
קודי אבטחה של הרשת
SSID 31
מפתח רשת 31
קודים של מדינה/אזור, DVD 58
קורא טביעות אצבע, זיהוי 5, 7, 8
קורא כרטיסי מדיה 12, 101
קורא כרטיסים חכמים, זיהוי 14
- רישום ל-HP SpareKey 144
רכזות 95
רכזות USB 95
רכיבי הצג 16
רכיבים
אנטנות אלחוט 17
חומרה נוספת 18
חזית 10
חלק אחורי 14
לוח תחתון 15
עליונים 1
צג 16
צד ימין 11
צד שמאל 13
מקולים, זיהוי 11
רמת סוללה חלשה 76
רמת סוללה חלשה במיוחד 76
רשת אלחוטית (WLAN) אבטחה 23
חיבור 24
חיבור WLAN בחברה 24
חיבור WLAN ציבורי 24
טווח פונקציונלי 25
ציוד דרוש 23

T
TPM Embedded Security (אבטחה)
144 (משובצת מסוג TPM)
Intel® Trusted Execution Technology (TXT)
146 (Technology)

V
Virtualization Technology
146 (טכנולוגיית הדמיה)

הפעלה 57
שינוי הגדרות מדינה/אזור 58

E
Execution Disable (השבתת ביצועים) 145
ExpressCard

הגדרת תצורה 103
הכנסה 103
הסרה 104
הסרת התושבת 103
הפסקת פעולה 104

H
Hibernation (מצב שינה) הפעלה 69
יציאה 69
מופעל במצב של רמת סוללה חלשה במיוחד 76
HP 3D DriveGuard 84
HP Client Configuration Manager 154, 156
HP Client Manager עבור Altiris 154
HP QuickLook 145
HP System Software Manager 154, 157

L
LAN, חיבור 37
LAN Power Save (חיסכון בחשמל ברשת LAN) 146

M
McAfee Total Protection 129, 130
MultiBoot Express 148, 152
MultiMediaCard 101

N
Network Service Boot 149
num lock, לוח מקשים חיצוני 46

P
Power Assistant 72

S
SoftPaqs, הורדה 137

תצורות ההתקן 145
תקליטור Blu-ray (BD) 55
תקליטור Driver Recovery (שחזור מנהלי התקן) 140
תקליטור אופטי הסרה 60
שימוש 56
תקליטורים
Driver Recovery (שחזור מנהלי התקן) 140
מערכת הפעלה 140
תקליטור מערכת ההפעלה 140

A
Altiris Deployment Solutions 153
AutoPlay (הפעלה אוטומטית) 58

B
BD
הסרה 60
העתקה 59
הפעלה 57

C
CD
הסרה 60
העתקה 59
הפעלה 57
Computer Setup
אבטחת ההתקן 127
הגדרת בקשת MultiBoot Express 152
הגדרת סדר אתחול 151
הפעלת התקנים הניתנים לאתחול 149
ניווט ובחירה 141
סיסמת DriveLock 121
סיסמת מנהל מערכת של BIOS 118
שחזור הגדרות היצרן 142
תפריט File (קובץ) 143
תפריט Security (אבטחה) 143
תפריט System Configuration (תצורת המערכת) 144

D
DriveLock, אוטומטי 144
DVD
הסרה 60
העתקה 59

