

# Unités

## Manuel de l'utilisateur

© Copyright 2010 Hewlett-Packard  
Development Company, L.P.

Windows est une marque déposée de  
Microsoft Corporation aux États-Unis.

Les informations contenues dans ce  
document peuvent être modifiées sans  
préavis. Les garanties relatives aux produits  
et aux services HP sont décrites dans les  
déclarations de garantie limitée expresse qui  
les accompagnent. Aucun élément du  
présent document ne peut être interprété  
comme constituant une garantie  
supplémentaire. HP ne saurait être tenu pour  
responsable des erreurs ou omissions de  
nature technique ou rédactionnelle qui  
pourraient subsister dans le présent  
document.

Première édition : Janvier 2010

Référence du document : 606078-051

### **Informations sur le produit**

Ce manuel de l'utilisateur décrit des  
fonctions communes à la plupart des  
modèles. Cependant, certaines fonctions  
peuvent ne pas être disponibles sur votre  
ordinateur.

---

# Sommaire

## 1 Identification des unités installées

## 2 Manipulation des unités

## 3 Utilisation d'une unité optique (certains modèles)

Identification de l'unité optique installée .....	3
Utilisation de disques optiques (CD, DVD et BD) .....	4
Sélection du disque adéquat (CD, DVD et BD) .....	5
Disques CD-R .....	5
Disques CD-RW .....	5
Disques DVD±R .....	5
Disques DVD±RW .....	5
Disques DVD+R LightScribe .....	5
Disques Blu-ray (BD) .....	6
Lecture d'un CD, DVD ou BD .....	7
Configuration de l'exécution automatique .....	8
Avertissement concernant les droits d'auteur .....	9
Copie d'un CD, DVD ou BD .....	10
Création ou gravure d'un CD, DVD ou BD .....	11
Retrait d'un CD, DVD ou BD .....	12
Lorsque le chargeur s'ouvre .....	12
Lorsque le chargeur ne s'ouvre pas .....	12
Prévention de perturbations de lecture .....	14
Modification des paramètres de zone DVD .....	15

## 4 Utilisation d'unités externes

## 5 Utilisation de HP 3D DriveGuard

Identification de l'état de HP 3D DriveGuard .....	18
Utilisation du logiciel HP 3D DriveGuard .....	19

## 6 Prise en charge du système RAID

## 7 Optimisation des performances du disque dur

Utilisation du défragmenteur de disque .....	21
Utilisation du nettoyage de disque .....	21

## **8 Réinstallation d'un disque dur**

## **9 Remplacement d'une unité dans le compartiment d'extension**

Réinstallation d'un disque dur .....	25
Remplacement d'une unité optique .....	28

## **10 Résolution des problèmes**


L'ordinateur ne détecte pas l'unité optique .....	30
Un nouveau pilote de périphérique est nécessaire .....	31
Obtention des pilotes de périphériques Microsoft .....	31
Obtention des pilotes de périphériques HP .....	31
Un disque optique n'est pas lu .....	32
La gravure d'un disque ne démarre pas ou s'arrête avant la fin .....	33
Un DVD lu dans le Lecteur Windows Media ne produit ni son ni image .....	33

<b>Index .....</b>	<b>34</b>
--------------------	-----------

---

# 1 Identification des unités installées

Pour afficher les unités installées sur l'ordinateur, sélectionnez **Démarrer > Ordinateur**.

 **REMARQUE :** Pour renforcer la sécurité de votre ordinateur, Windows® intègre la fonction Contrôle du compte utilisateur. Votre autorisation ou votre mot de passe vous seront peut-être demandés pour des tâches telles que l'installation d'applications, l'exécution d'utilitaires ou la modification de paramètres Windows. Pour plus d'informations, reportez-vous au Centre d'aide et de support.

---

---

## 2 Manipulation des unités

Les unités sont des composants fragiles que vous devez manipuler avec soin. Reportez-vous aux précautions suivantes lors de la manipulation des unités. D'autres mises en garde sont fournies avec les procédures auxquelles elles s'appliquent.

△ **ATTENTION :** Afin d'éviter tout risque de détérioration de l'ordinateur, d'une unité ou toute perte d'informations, respectez les précautions suivantes :

Avant de déplacer un ordinateur ou un disque dur externe, activez le mode veille et laissez l'écran s'effacer, ou déconnectez correctement le disque dur externe.

Avant de manipuler une unité, débarrassez-vous de l'électricité statique en touchant une surface métallique non peinte de l'unité.

Ne touchez pas les broches des connecteurs de l'unité amovible ou de l'ordinateur.

Manipulez une unité avec précaution. Évitez de la faire tomber ou de placer des objets dessus.

Avant de retirer ou d'insérer une unité, mettez l'ordinateur hors tension. Si vous ne savez pas si l'ordinateur est hors tension ou en mode veille prolongée, mettez-le sous tension puis hors tension via le système d'exploitation.

Ne forcez pas lors de l'insertion d'une unité dans un compartiment.

Ne tapez pas sur le clavier de l'ordinateur et ne déplacez pas ce dernier pendant l'écriture d'un disque par l'unité optique . Cette opération est sensible aux vibrations.

Lorsque la batterie est la seule source d'alimentation, vérifiez qu'elle est suffisamment chargée avant d'écrire sur un support.

N'exposez pas l'unité à une température ou à une humidité extrême.

Évitez d'exposer l'unité à des liquides. Ne vaporisez pas de produits nettoyants sur l'unité.

Retirez tout support de l'unité avant de retirer celle-ci de son compartiment, ou encore avant de la transporter, de l'envoyer ou de la stocker.

Si vous devez envoyer une unité par la poste, emballez-la dans un emballage à bulles d'air ou un autre emballage protecteur et apposez l'inscription « FRAGILE ».

Évitez d'exposer l'unité à des champs magnétiques. Les dispositifs de sécurité à champs magnétiques incluent les portiques et les bâtons optiques dans les aéroports. En revanche, les dispositifs de sécurité aéroportuaires qui contrôlent les bagages, tels que les tapis roulants, utilisent généralement des rayons X et non des champs magnétiques, ce qui ne représente aucun risque pour les unités.

---

---

## 3 Utilisation d'une unité optique (certains modèles)

### Identification de l'unité optique installée


- ▲ Sélectionnez **Démarrer > Ordinateur**.

Le type d'unité optique installé dans l'ordinateur s'affiche.

## Utilisation de disques optiques (CD, DVD et BD)

Les unités optiques, par exemple les unités de DVD-ROM, prennent en charge des disques optiques (DVD, CD et BD). Ces disques permettent de stocker des données, par exemple de la musique, des photos ou des films. La capacité de stockage d'un DVD et d'un BD est supérieure à celle d'un CD.

Votre unité optique peut lire des CD ou DVD standard. S'il s'agit d'un lecteur de disques Blu-ray (BD), elle peut également lire des disques BD.

 **REMARQUE :** Certaines des unités optiques répertoriées sont susceptibles de ne pas être prises en charge par votre ordinateur. Inversement, certaines unités optiques prises en charge ne figurent pas dans la liste.

Certaines unités optiques peuvent également écrire des données sur des disques optiques, comme indiqué dans le tableau ci-dessous.


Type d'unité optique	Gravure de CD-RW	Gravure de DVD*	Gravure d'étiquettes sur CD ou DVD	Gravure de BD R/RE
Lecteur combiné DVD/CD-RW	Oui	Non	Non	Non
Lecteur DVD±RW SuperMulti double couche (DL)	Oui	Oui	Non	Non
Lecteur DVD±RW SuperMulti double couche (DL) Lightscribe	Oui	Oui	Oui	Non
Lecteur BD ROM DVD±RW SuperMulti double couche (DL)	Oui	Oui	Non	Non
Lecteur BD R/RE DVD±RW SuperMulti double couche (DL)	Oui	Oui	Non	Oui

\*Y compris DVD+R DL, DVD±RW/R et DVD-RAM.



## Sélection du disque adéquat (CD, DVD et BD)

Une unité optique prend en charge des disques optiques (CD, DVD et BD). Les CD, utilisés pour stocker des données numériques, sont également utilisés pour des enregistrements audio de nature commerciale et s'avèrent pratiques pour répondre à vos besoins de stockage personnels. Les DVD et BD sont principalement utilisés pour des films, des logiciels et pour la sauvegarde de données. Les DVD et BD présentent le même format que les CD, à la différence qu'ils ont une capacité de stockage bien supérieure.

 **REMARQUE :** L'unité optique installée sur votre ordinateur ne prend pas nécessairement en charge tous les types de disques optiques évoqués dans cette section.

---

### Disques CD-R

Utilisez des CD-R (non réinscriptibles) pour créer des archives permanentes et partager des fichiers avec pratiquement tout le monde. Utilisation classique :

- Distribution de longues présentations
- Partage de photos scannées et numériques, de clips vidéo et de données
- Création de vos propres CD audio
- Conservation d'archives permanentes de fichiers informatiques et de documents scannés
- Délestage de fichiers de votre disque dur pour libérer de l'espace

Une fois les données enregistrées, elles ne peuvent pas être effacées ni remplacées.

### Disques CD-RW

Utilisez un CD-RW (version réinscriptible d'un CD) pour stocker de gros projets qui doivent être régulièrement mis à jour. Utilisation classique :

- Développement et mise à jour de fichiers de projets et de documents volumineux
- Transport de fichiers de travail
- Réalisation hebdomadaire de sauvegardes de fichiers du disque dur
- Mise à jour permanente de photos, vidéos, sons et données

### Disques DVD±R

Utilisez des DVD±R vierges pour stocker de manière permanente de grandes quantités d'informations. Une fois les données enregistrées, elles ne peuvent pas être effacées ni remplacées.

### Disques DVD±RW

Utilisez des DVD±RW si vous souhaitez être en mesure d'effacer et de remplacer des données enregistrées au préalable. Ce type de disque convient notamment pour tester des enregistrements audio ou vidéo avant de les graver sur un CD ou DVD qui ne peut pas être modifié.

### Disques DVD+R LightScribe

Utilisez des DVD+R LightScribe pour partager et stocker des données, des vidéos maison et des photos. Ces disques sont compatibles en lecture avec la plupart des lecteurs de DVD-ROM et des lecteurs de

DVD de salon. Avec un lecteur prenant en charge la technologie LightScribe et le logiciel LightScribe, vous pouvez graver des données sur le disque et ajouter une étiquette à l'extérieur du disque.


## Disques Blu-ray (BD)

Le Blu-ray (BD) est un format de disque optique haute densité conçu pour stocker des données numériques, notamment des vidéos haute définition. Un Blu-ray à une couche peut stocker 25 Go, soit cinq fois la capacité d'un DVD à une couche de 4,7 Go. Un Blu-ray à deux couches peut stocker 50 Go, soit six fois la capacité d'un DVD à deux couches de 8,5 Go.

Utilisation classique :

- Stockage de grandes quantités de données
- Vidéo haute définition
- Jeux vidéo


---

 **REMARQUE :** Comme Blu-ray est un nouveau format intégrant de nouvelles technologies, certains problèmes au niveau des disques, de la connexion numérique, de la compatibilité et/ou des performances peuvent survenir, sans pour autant constituer un défaut du produit. Il est impossible de garantir une lecture parfaite sur tous les systèmes.

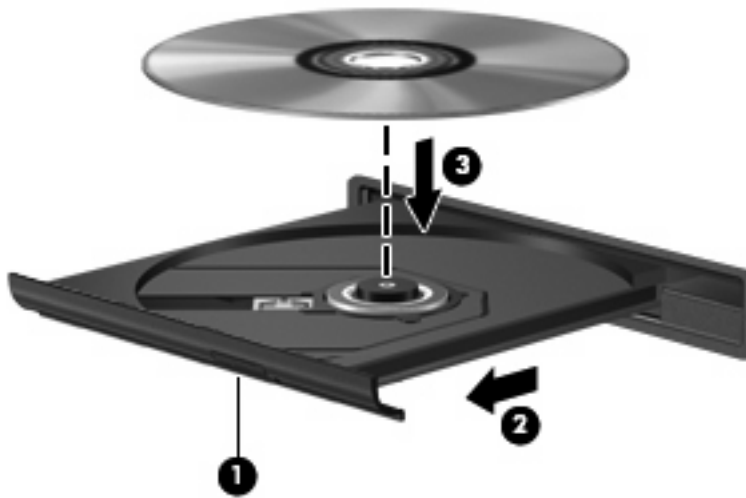
---

## Lecture d'un CD, DVD ou BD

1. Mettez l'ordinateur sous tension.
2. Appuyez sur le bouton de dégagement (1) situé sur la face avant de l'unité pour ouvrir le chargeur.
3. Extrayez le chargeur (2).
4. Tenez le disque par son bord et placez-le avec la face de l'étiquette vers le haut sur l'axe du chargeur.


 **REMARQUE :** Si le chargeur n'est pas entièrement accessible, inclinez doucement le disque de manière à le placer sur l'axe.

5. Appuyez doucement sur le disque (3) jusqu'à ce qu'il soit en place.



6. Fermez le chargeur du disque.


Si vous n'avez pas encore configuré l'exécution automatique, décrite dans la section suivante, la boîte de dialogue Exécution automatique s'ouvre et vous invite à sélectionner une méthode d'utilisation pour le contenu du support.

 **REMARQUE :** Pour de meilleurs résultats, assurez-vous que l'adaptateur secteur est branché sur une source d'alimentation externe pendant la lecture d'un BD.

## Configuration de l'exécution automatique

1. Sélectionnez **Démarrer > Programmes par défaut > Modifier les paramètres de la lecture automatique**.
2. Vérifiez que la case **Utiliser l'exécution automatique pour tous les médias et tous les périphériques** est sélectionnée.
3. Cliquez sur **Choisir un paramètre par défaut**, puis sélectionnez l'une des options disponibles pour chaque type de média répertorié.
4. Sélectionnez **Enregistrer**.

---

 **REMARQUE :** Pour plus d'informations sur l'exécution automatique, reportez-vous au Centre d'aide et de support.

---

## Avertissement concernant les droits d'auteur

Selon la législation en vigueur relative aux droits d'auteur, il est illégal d'effectuer des copies non autorisées de données protégées par droits d'auteur, notamment des logiciels, des films, des émissions et des enregistrements sonores. Cet ordinateur ne doit pas être utilisé à ces fins.

---

△ **ATTENTION :** Pour éviter la perte d'informations ou l'endommagement des disques, respectez les consignes suivantes :

Avant de graver un disque, branchez l'ordinateur sur une source d'alimentation externe stable. Ne gravez pas de disque lorsque l'ordinateur fonctionne sur batterie.

Avant de graver un disque, fermez toutes les applications à l'exception du logiciel associé au disque.

Ne copiez pas directement à partir d'un disque source vers un disque de destination ou à partir d'une unité réseau vers un disque de destination.

N'utilisez pas le clavier de l'ordinateur et ne déplacez pas ce dernier pendant l'écriture d'un disque. Cette opération est sensible aux vibrations.

📄 **REMARQUE :** Pour plus d'informations sur les logiciels livrés avec l'ordinateur, reportez-vous aux instructions de leurs éditeurs respectifs, présentées sur CD, dans l'aide du logiciel ou sur le site Web de l'éditeur.

---

## Copie d'un CD, DVD ou BD

1. Sélectionnez **Démarrer > Tous les programmes > Roxio > Creator Business**.



**REMARQUE :** Si vous utilisez Roxio pour la première fois, vous devez préalablement accepter l'accord de licence avant de pouvoir réaliser cette opération.

---

2. Dans le volet droit, cliquez sur **Copy Disc (Copier un disque)**.
3. Insérez le disque à copier dans l'unité optique.
4. Cliquez sur **Copy Disc (Copier un disque)** en bas à droite de l'écran.

Creator Business lit le disque source et copie les données dans un dossier temporaire de votre disque dur.

5. Lorsque le système vous y invite, retirez le disque source de l'unité optique et insérez un disque vierge à la place.

Une fois les informations copiées, le disque créé est automatiquement éjecté.



**REMARQUE :** Ne déplacez pas l'ordinateur au cours de l'écriture sur un BD.

---

## Création ou gravure d'un CD, DVD ou BD

△ **ATTENTION :** Observez les avertissements concernant les droits d'auteur. Selon la législation en vigueur relative aux droits d'auteur, il est illégal d'effectuer des copies non autorisées de données protégées par droits d'auteur, notamment des logiciels, des films, des émissions et des enregistrements sonores. Cet ordinateur ne doit pas être utilisé à ces fins.

Si votre ordinateur est équipé d'une unité optique pour CD-RW, DVD-RW, DVD+/-RW ou de BD R/RE, vous pouvez utiliser des logiciels tels que le Lecteur Windows Media ou Roxio Creator Business pour graver des données et des fichiers audio, y compris des fichiers MP3 et WAV.

Respectez les consignes suivantes lorsque vous gravez un CD, DVD ou BD :

- Avant de graver un disque, enregistrez et fermez tous vos fichiers et fermez toutes les applications.
- Les CD-R ou DVD-R sont particulièrement adaptés à la gravure de fichiers audio car les informations ne peuvent pas être modifiées une fois copiées.
- Certains autoradios et lecteurs domestiques ne peuvent pas lire les CD-RW. Utilisez donc des CD-R pour graver des CD audio.
- Les CD-RW ou DVD-RW conviennent notamment pour tester des enregistrements audio ou vidéo avant de les graver sur un CD ou DVD qui ne peut pas être modifié.
- Les lecteurs de DVD de salon ne prennent généralement pas en charge tous les formats de DVD. Reportez-vous aux instructions du fabricant qui accompagnent votre lecteur de DVD pour obtenir la liste des formats pris en charge.
- Un fichier MP3 utilise moins d'espace que d'autres formats de fichiers audio et le processus de création d'un disque MP3 est identique au processus de création d'un fichier de données. Les fichiers MP3 peuvent uniquement être lus sur des lecteurs MP3 ou sur des ordinateurs équipés de logiciels de lecture MP3.
- Ne déplacez pas l'ordinateur au cours de l'écriture sur un BD.

Pour graver un CD, DVD ou BD, effectuez les opérations suivantes :

1. Téléchargez ou copiez les fichiers source sur un dossier de votre disque dur.
2. Insérez un disque vierge dans l'unité optique.
3. Sélectionnez **Démarrer > Tous les programmes** et le nom du logiciel que vous souhaitez utiliser.
4. Sélectionnez le type de disque que vous souhaitez créer : données, audio ou vidéo.
5. Cliquez avec le bouton droit sur **Démarrer**, sélectionnez **Ouvrir l'Explorateur Windows** et accédez au dossier où sont stockés les fichiers source.
6. Ouvrez le dossier, puis faites glisser les fichiers vers l'unité qui contient le disque optique vierge.
7. Lancez le processus de gravure en suivant les instructions du programme que vous avez sélectionné.


Pour plus d'informations, reportez-vous aux instructions de l'éditeur du logiciel. Ces instructions peuvent être fournies avec le logiciel sur un disque ou disponibles sur le site Web de l'éditeur.

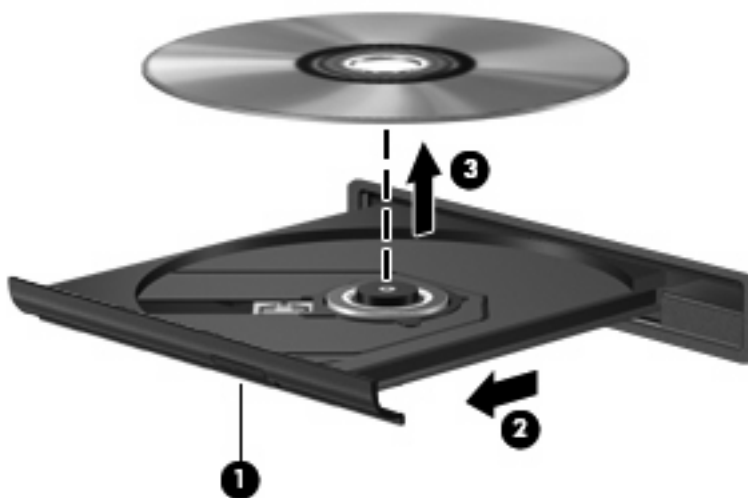
## Retrait d'un CD, DVD ou BD

Pour retirer un disque, deux méthodes sont disponibles, selon que le chargeur s'ouvre normalement ou non.

### Lorsque le chargeur s'ouvre

1. Appuyez sur le bouton de dégagement (1) sur la face avant de l'unité pour libérer le chargeur, puis retirez doucement le chargeur (2) hors de son emplacement.
2. Retirez le disque (3) du chargeur en appuyant délicatement sur l'axe de rotation tout en extrayant le disque par ses bords. Maintenez le disque par les bords et évitez de toucher les surfaces planes.

 **REMARQUE :** Si le chargeur n'est pas entièrement accessible, inclinez légèrement le disque pendant son retrait.




3. Fermez le compartiment du disque et placez le disque dans un coffret de protection.

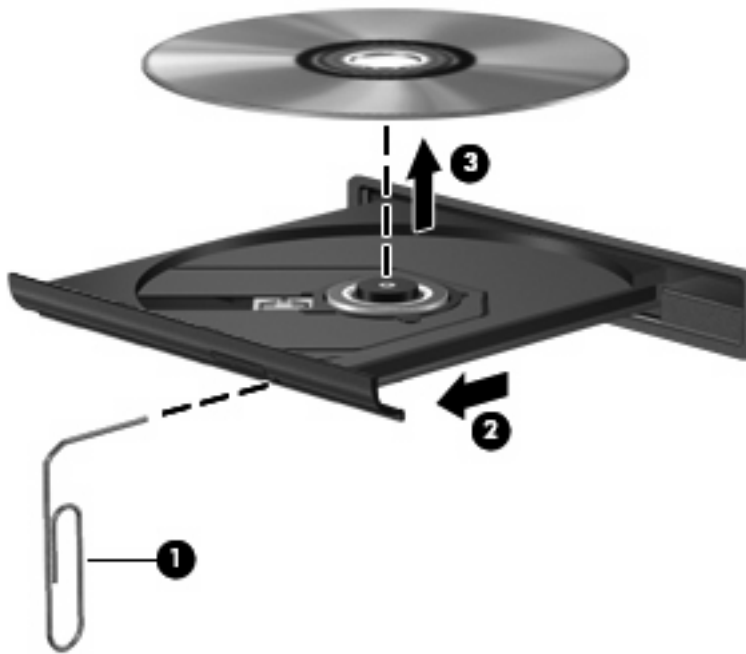
### Lorsque le chargeur ne s'ouvre pas

1. Introduisez l'extrémité d'un trombone (1) dans le trou d'éjection situé sur la face avant de l'unité.
2. Appuyez délicatement sur le trombone jusqu'au dégagement du chargeur, puis tirez celui-ci (2) jusqu'à ce qu'il s'arrête.



3. Retirez le disque (3) du chargeur en appuyant délicatement sur l'axe de rotation tout en extrayant le disque par ses bords. Maintenez le disque par les bords et évitez de toucher les surfaces planes.

 **REMARQUE :** Si le chargeur n'est pas entièrement accessible, inclinez légèrement le disque pendant son retrait.



4. Fermez le compartiment du disque et placez le disque dans un coffret de protection.

## Prévention de perturbations de lecture

- Enregistrez votre travail et fermez toutes les applications avant de lire un CD ou un DVD.
- Fermez Internet avant de lire un CD ou un DVD.
- Vérifiez que le disque est correctement inséré.
- Assurez-vous que le disque est propre. Si nécessaire, nettoyez-le disque avec de l'eau filtrée et un linge non pelucheux. Partez du centre du disque pour aller vers l'extérieur.
- Vérifiez que le disque n'est pas rayé. En cas de rayure, utilisez un kit de réparation de disque optique, disponible dans de nombreuses boutiques d'appareils électroniques.
- Désactivez le mode veille avant la lecture du disque.

N'activez pas le mode veille ou veille prolongée pendant la lecture d'un disque. Si vous le faites, un message d'avertissement peut vous demander si vous souhaitez continuer l'opération. Si ce message s'affiche, cliquez sur **Non**. Une fois que vous aurez cliqué sur Non, il est possible que l'ordinateur se comporte de l'une ou l'autre des manières suivantes :

- La lecture peut reprendre.

—ou—

- Il se peut que la fenêtre de lecture de l'application multimédia se ferme. Pour reprendre la lecture du disque, cliquez sur le bouton **Lecture** de votre programme multimédia afin de redémarrer le disque. Dans de rares cas, il peut être nécessaire de quitter le programme et de le redémarrer.
- Augmentez les ressources du système :

Éteignez les périphériques externes, par exemple les imprimantes et scanners. Cette technique permet de libérer d'importantes ressources système et d'améliorer les performances de la lecture.
- Modifiez les propriétés de couleur de l'ordinateur. L'œil humain ne pouvant pas distinguer les couleurs au-delà de 16 bits, vous ne noterez aucune perte de couleur en regardant un film avec les propriétés de couleur système réduites à 16 bits, comme suit :
  1. Cliquez avec le bouton droit sur une zone vide du bureau de l'ordinateur, puis sélectionnez **Résolution de l'écran**.
  2. Cliquez sur **Paramètres avancés > Onglet Écran**.
  3. Cliquez sur **65 536 couleurs (16 bits)** si ce paramètre n'est pas déjà sélectionné.
  4. Cliquez sur **OK**.

# Modification des paramètres de zone DVD

La plupart des DVD qui contiennent des fichiers protégés par les lois sur les droits d'auteur intègrent également des codes de zone. Ces codes sont destinés à protéger les droits d'auteur dans le monde entier.

Vous ne pouvez lire un DVD contenant un code de zone que si ce dernier correspond au code de zone du lecteur de DVD.

---

△ **ATTENTION :** Vous ne pouvez changer la zone de votre lecteur de DVD que 5 fois.


Au cinquième changement, la zone sélectionnée pour le lecteur de DVD devient permanente.

Le nombre de changements restants s'affiche dans l'onglet Région du DVD.

---

Pour modifier le paramètre de zone via le système d'exploitation :

1. Sélectionnez **Démarrer > Panneau de configuration > Système et sécurité**. Ensuite, dans la zone **Système**, cliquez sur **Gestionnaire de périphériques**.

 **REMARQUE :** Windows inclut la fonction Contrôle de compte d'utilisateur, destinée à améliorer la sécurité de votre ordinateur. Votre autorisation ou votre mot de passe vous seront peut-être demandés pour des tâches telles que l'installation d'applications, l'exécution d'utilitaires ou la modification de paramètres Windows. Pour plus d'informations, reportez-vous au Centre d'aide et de support.

---

2. Cliquez sur la flèche en regard de **Lecteurs de DVD/CD-ROM** pour développer la liste et afficher toutes les unités installées.
3. Cliquez avec le bouton droit sur le lecteur de DVD dont vous souhaitez modifier le paramètre de région, puis cliquez sur **Propriétés**.
4. Cliquez sur l'onglet **Région du DVD**, puis modifiez les paramètres.
5. Cliquez sur **OK**.

---


## 4 Utilisation d'unités externes

Les unités externes amovibles vous donnent davantage de possibilités pour le stockage de vos informations et l'accès à celles-ci. Vous pouvez ajouter une unité USB en la branchant sur un port USB de l'ordinateur ou sur une station d'accueil (en option).

Les différents types de périphériques USB suivants existent :

- Lecteur de disquette 1,44 Mo
- Module de disque dur (un disque dur équipé d'un adaptateur connecté)
- Lecteur de DVD-ROM
- Lecteur combiné DVD/CD-RW
- Lecteur combiné DVD+RW et CD-RW
- Lecteur combiné DVD±RW et CD-RW


---

 **REMARQUE :** Pour plus d'informations sur les pilotes ou logiciels requis et sur le port d'ordinateur à utiliser, reportez-vous à la documentation du fabricant.

---

Pour connecter une unité externe à l'ordinateur :

---

 **ATTENTION :** Afin de réduire tout risque de détérioration du matériel lorsque vous connectez une unité alimentée, vérifiez que le cordon d'alimentation est débranché.

---

1. Connectez l'unité à l'ordinateur.
2. Si vous connectez une unité alimentée, branchez son cordon d'alimentation sur une prise secteur mise à la terre.
3. Mettez le périphérique sous tension.

Pour déconnecter un disque externe alimenté, mettez l'unité hors tension, déconnectez-la de l'ordinateur, puis débranchez le cordon d'alimentation du secteur.


---

## 5 Utilisation de HP 3D DriveGuard

HP 3D DriveGuard protège le disque dur en parquant l'unité et en arrêtant les requêtes d'E/S dans l'une ou l'autre des conditions suivantes :

- Vous faites tomber l'ordinateur.
- Vous déplacez l'ordinateur avec l'écran fermé alors que l'ordinateur fonctionne sur batterie.

Peu de temps après la fin de l'un de ces événements, HP 3D DriveGuard replace le disque dur en fonctionnement normal.

 **REMARQUE :** Les disques durs installés dans un dispositif d'accueil en option ou connectés à un port USB ne sont pas protégés par HP 3D DriveGuard.


Un disque dur électronique manquant de composants rotatifs, il s'avère inutile de le protéger avec HP 3D DriveGuard.

Pour plus d'informations, reportez-vous à l'aide du logiciel HP 3D DriveGuard.

## Identification de l'état de HP 3D DriveGuard


Sur l'ordinateur, le voyant de l'unité devient orange pour indiquer qu'elle est parquée. Pour identifier si les unités sont actuellement protégées ou si une unité est parquée, sélectionnez **Démarrer > Panneau de configuration > Matériel et audio > Centre de mobilité Windows** :

- Si le logiciel est activé, une coche de couleur verte est superposée à l'icône du disque dur.
- Si le logiciel est désactivé, un X de couleur rouge est superposé à l'icône du disque dur.
- Si les unités sont parquées, une lune de couleur jaune est superposée à l'icône du disque dur.

 **REMARQUE :** L'icône du Centre de mobilité peut ne pas indiquer l'état le plus récent de l'unité. Activez l'icône de la zone de notification pour une mise à jour immédiate de l'état après modification.

Pour activer l'icône de la zone de notification :


1. Sélectionnez **Démarrer > Panneau de configuration > Matériel et audio > HP 3D DriveGuard**.

 **REMARQUE :** Si la fonction Contrôle du compte utilisateur vous y invite, cliquez sur **Oui**.

2. En regard de **Icon in System Tray** (Icône dans la barre des tâches), cliquez sur **Show** (Afficher).
3. Cliquez sur **OK**.

Si HP 3D DriveGuard a parqué l'unité, l'ordinateur se comporte comme suit :

- L'ordinateur ne s'éteint pas.
- L'ordinateur n'active pas le mode veille ou veille prolongée, sauf dans les conditions décrites dans la remarque ci-dessous.


 **REMARQUE :** Si l'ordinateur atteint un niveau critique de batterie alors qu'il fonctionne sur batterie, HP 3D DriveGuard lui permet d'activer le mode veille prolongée.

Avant de déplacer l'ordinateur, HP vous recommande de le mettre hors tension ou d'activer le mode veille ou veille prolongée.

# Utilisation du logiciel HP 3D DriveGuard

Le logiciel HP 3D DriveGuard vous permet d'effectuer les opérations suivantes :

- Activer et désactiver HP 3D DriveGuard.

 **REMARQUE :** Selon vos droits d'utilisateur, vous ne pourrez peut-être pas activer ou désactiver HP 3D DriveGuard. De plus, les membres d'un groupe Administrateur peuvent modifier les droits d'utilisateurs non administrateurs.


- Déterminer si une unité du système est prise en charge.

Pour ouvrir le logiciel ou modifier les paramètres, procédez comme suit :

1. Dans le Centre de mobilité, cliquez sur l'icône du disque dur pour ouvrir la fenêtre HP 3D DriveGuard.

—ou—

Sélectionnez **Démarrer > Panneau de configuration > Matériel et audio > HP 3D DriveGuard.**

 **REMARQUE :** Si la fonction Contrôle du compte utilisateur vous y invite, cliquez sur **Oui**.

2. Cliquez sur le bouton approprié pour modifier les paramètres.
3. Cliquez sur **OK**.

---

## 6 Prise en charge du système RAID

L'ordinateur prend en charge une technologie appelée RAID (Redundant Array of Independent Disks), qui permet de stocker les données dans plusieurs disques durs Serial ATA (SATA). Pour plus d'informations, reportez-vous au manuel d'utilisateur du système RAID. Pour accéder à ce manuel, sélectionnez **Démarrer > Aide et support > Manuels de l'utilisateur** ou consultez le CD *User Guides* (Manuels de l'utilisateur) fourni avec certains modèles.



---

# 7 Optimisation des performances du disque dur


## Utilisation du défracteur de disque

Au fur et à mesure de l'utilisation de l'ordinateur, les fichiers sur le disque dur se fragmentent. Le défracteur de disque rassemble les fichiers et les dossiers fragmentés sur le disque dur afin d'en améliorer le fonctionnement.

Pour exécuter le défracteur de disque :

1. Sélectionnez **Démarrer > Tous les programmes > Accessoires > Outils système > Défracteur de disque**.
2. Cliquez sur **Défragmenter le disque**.

---

 **REMARQUE :** Pour renforcer la sécurité de votre ordinateur, Windows® intègre la fonction Contrôle du compte utilisateur. Pour les tâches telles que l'installation d'applications, l'exécution d'utilitaires ou la modification de paramètres Windows, le système peut vous demander de fournir une autorisation ou un mot de passe. Reportez-vous à l'aide en ligne de Windows pour plus d'informations.

---

Pour des informations supplémentaires, consultez l'aide en ligne du défracteur de disque.

## Utilisation du nettoyage de disque

Le nettoyage de disque recherche sur le disque dur les fichiers non nécessaires que vous pouvez supprimer en toute sécurité pour libérer de l'espace sur le disque. L'ordinateur fonctionne ainsi plus efficacement.

Pour exécuter le nettoyage de disque :

1. Sélectionnez **Démarrer > Tous les programmes > Accessoires > Outils système > Nettoyage de disque**.
2. Suivez les instructions à l'écran.

## 8 Réinstallation d'un disque dur

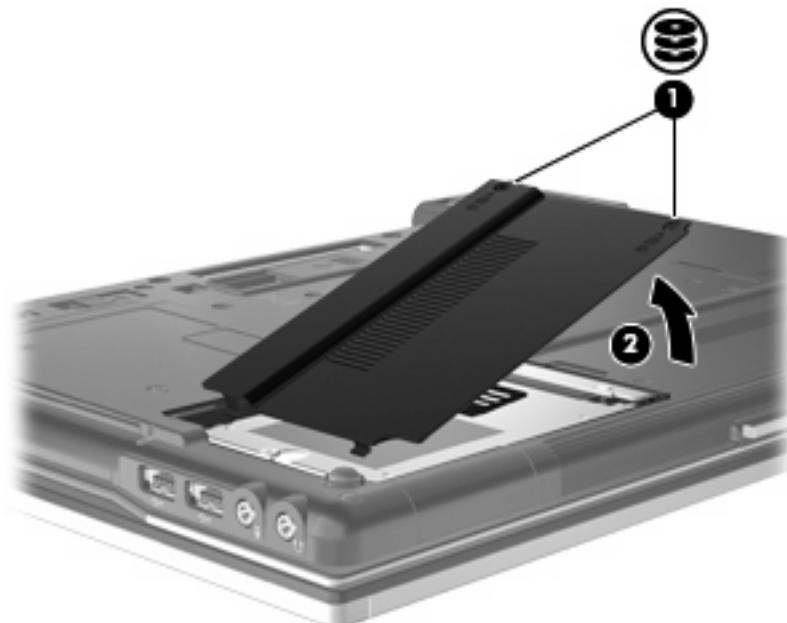
△ **ATTENTION :** Pour éviter toute perte d'informations ou un blocage du système :

Mettez l'ordinateur hors tension avant de retirer le disque dur de son compartiment. Ne retirez pas le disque dur lorsque l'ordinateur est sous tension, en mode veille ou en mode veille prolongée.

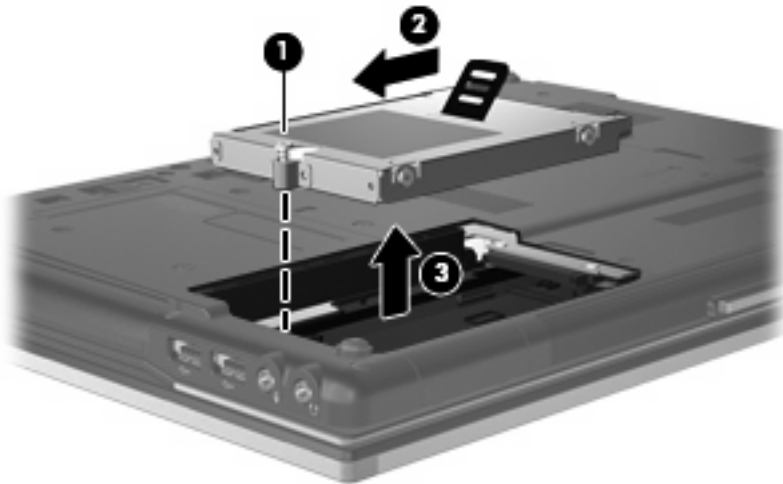
Si vous ne savez pas si l'ordinateur est éteint ou en mode veille prolongée, mettez-le sous tension en appuyant sur l'interrupteur d'alimentation. Mettez-le ensuite hors tension via le système d'exploitation.

Pour retirer un disque dur :

1. Enregistrez votre travail.
2. Arrêtez l'ordinateur et fermez-le.
3. Débranchez tous les périphériques matériels externes reliés à l'ordinateur.
4. Débranchez le cordon d'alimentation de la prise secteur.
5. Retournez l'ordinateur sur une surface plane avec le compartiment du disque dur orienté vers vous.
6. Retirez le module batterie de l'ordinateur.
7. Desserrez les 2 vis du cache du disque dur (1).
8. Soulevez le cache du disque dur pour l'extraire de l'ordinateur (2).

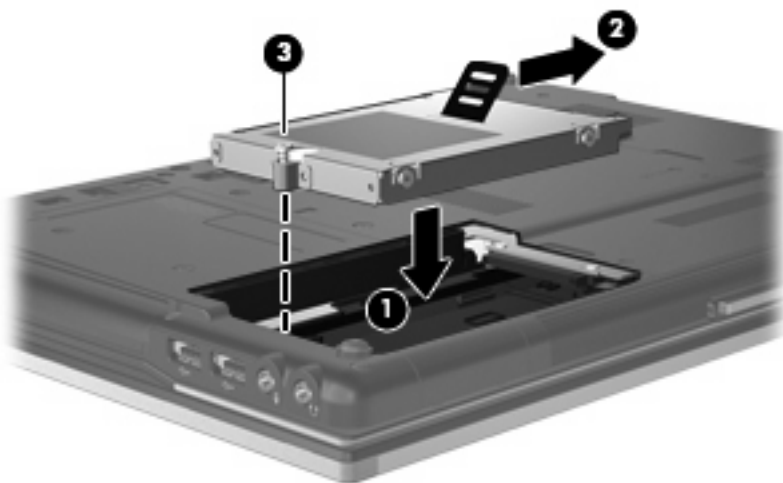


9. Desserrez la vis du disque dur (1).
10. Tirez le taquet de fixation du disque dur (2) vers la gauche pour déconnecter le disque dur.
11. Retirez le disque dur (3) de son compartiment.



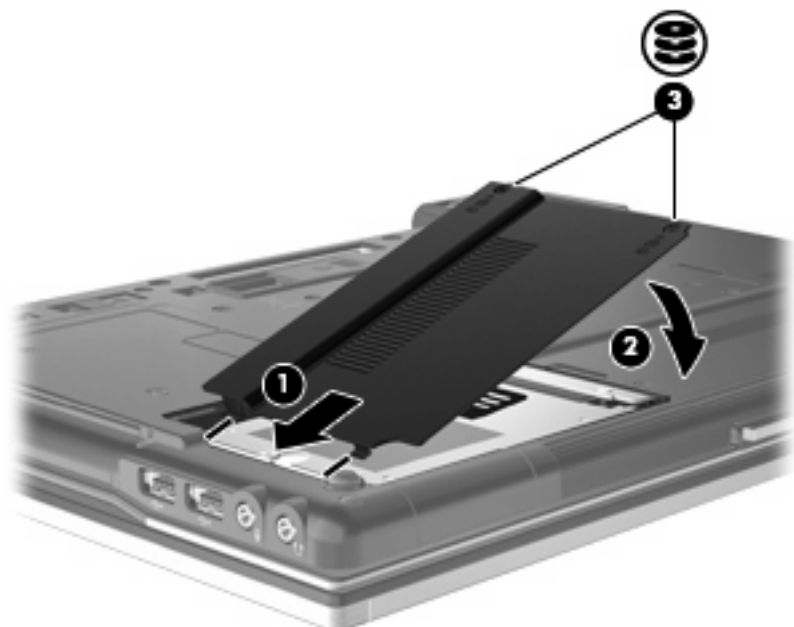
Pour installer un disque dur :

1. Insérez le disque dur dans son compartiment (1).
2. Tirez le taquet de fixation du disque dur (2) vers la droite pour connecter le disque dur.
3. Serrez la vis du disque dur (3).



4. Alignez les taquets (1) du cache du disque dur sur les encoches de l'ordinateur.
5. Réinstallez le cache (2).

6. Serrez les vis du cache du disque dur (3).



---

## 9 Remplacement d'une unité dans le compartiment d'extension

Le compartiment d'extension peut contenir une unité optique ou un disque dur.

### Réinstallation d'un disque dur

△ **ATTENTION :** Pour éviter toute perte d'informations ou le blocage du système :

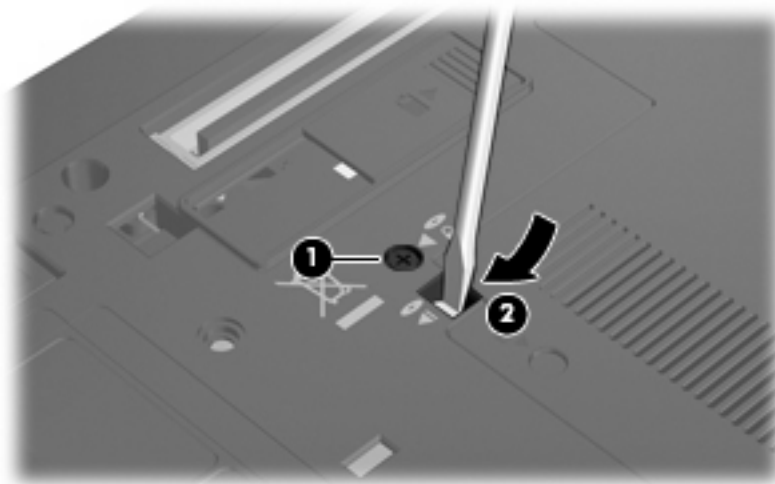
Mettez l'ordinateur hors tension avant de retirer le disque dur du compartiment d'extension. Ne retirez pas le disque dur lorsque l'ordinateur est sous tension, en mode veille ou en mode veille prolongée.

Si vous ne savez pas si l'ordinateur est éteint ou en mode veille prolongée, mettez-le sous tension en appuyant sur l'interrupteur d'alimentation. Mettez-le ensuite hors tension via le système d'exploitation.

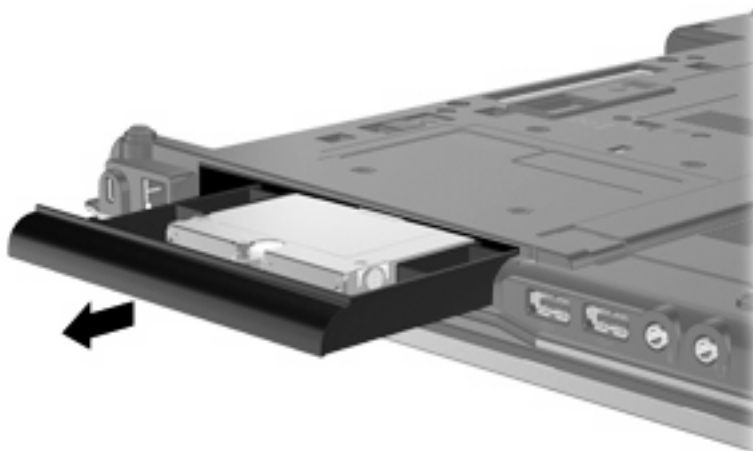
Pour retirer un disque dur du compartiment d'extension :

1. Enregistrez votre travail.
2. Arrêtez l'ordinateur et fermez l'écran.
3. Débranchez tous les périphériques matériels externes reliés à l'ordinateur.
4. Débranchez le cordon d'alimentation de la prise secteur.
5. Retournez l'ordinateur sur une surface plane en orientant le compartiment d'extension vers vous.
6. Retirez la batterie de l'ordinateur.
7. Retirez la vis du compartiment d'extension **(1)**.

- À l'aide d'un tournevis à lame plate, poussez délicatement le taquet pour libérer le disque dur (2).

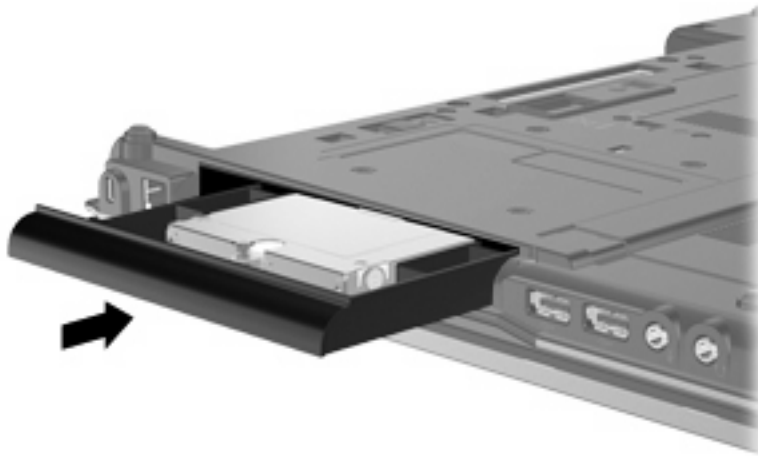


- Enlevez le disque dur du compartiment d'extension.

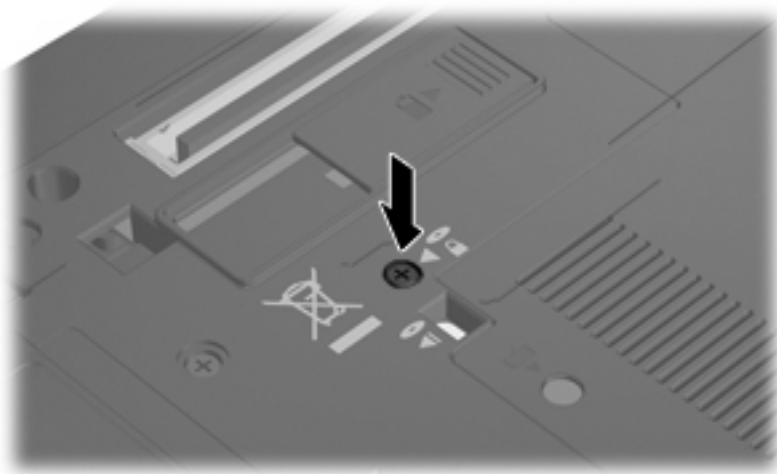


Pour installer un disque dur dans le compartiment d'extension :

1. Insérez le disque dur dans le compartiment d'extension.



2. Serrez la vis du compartiment d'extension.



## Remplacement d'une unité optique

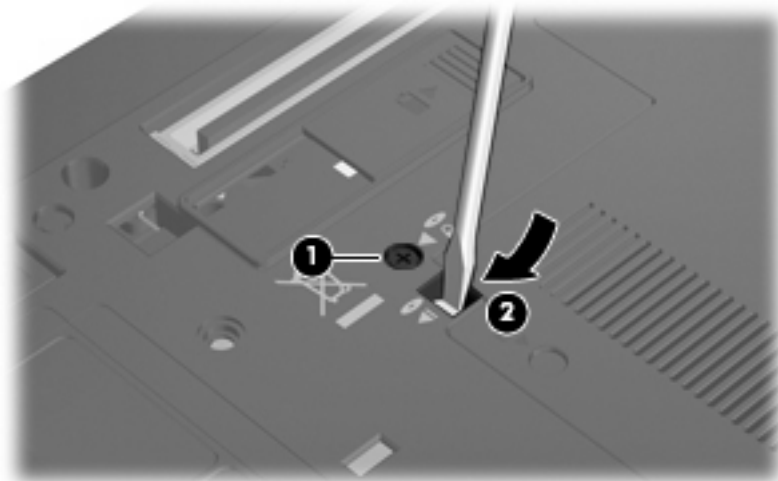
△ **ATTENTION :** Pour éviter toute perte d'informations ou le blocage du système :

Mettez l'ordinateur hors tension avant de retirer l'unité optique du compartiment d'extension. Ne retirez jamais l'unité optique lorsque l'ordinateur est allumé, en mode veille ou en mode veille prolongée.

Si vous ne savez pas si l'ordinateur est éteint ou en mode veille prolongée, mettez-le sous tension en appuyant sur l'interrupteur d'alimentation. Mettez-le ensuite hors tension via le système d'exploitation.

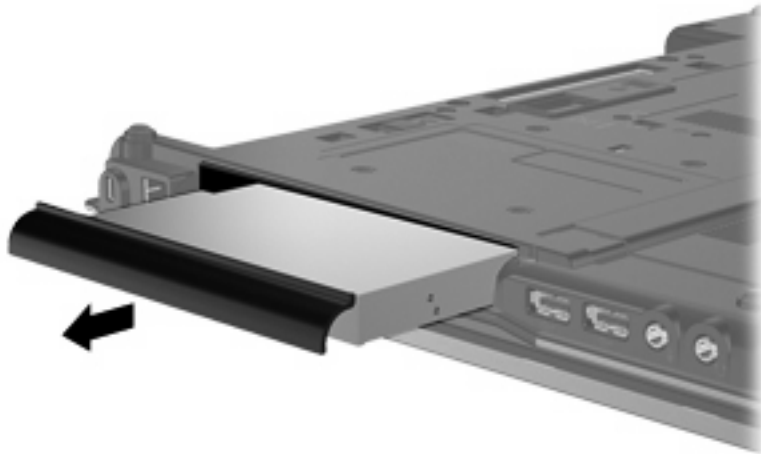
Pour retirer une unité optique du compartiment d'extension :

1. Enregistrez votre travail.
2. Arrêtez l'ordinateur et fermez l'écran.
3. Débranchez tous les périphériques matériels externes reliés à l'ordinateur.
4. Débranchez le cordon d'alimentation de la prise secteur.
5. Retournez l'ordinateur sur une surface plane en orientant le compartiment d'extension vers vous.
6. Retirez la batterie de l'ordinateur.
7. Retirez la vis du compartiment d'extension (1).
8. À l'aide d'un tournevis à lame plate, poussez délicatement le taquet pour libérer l'unité optique (2).



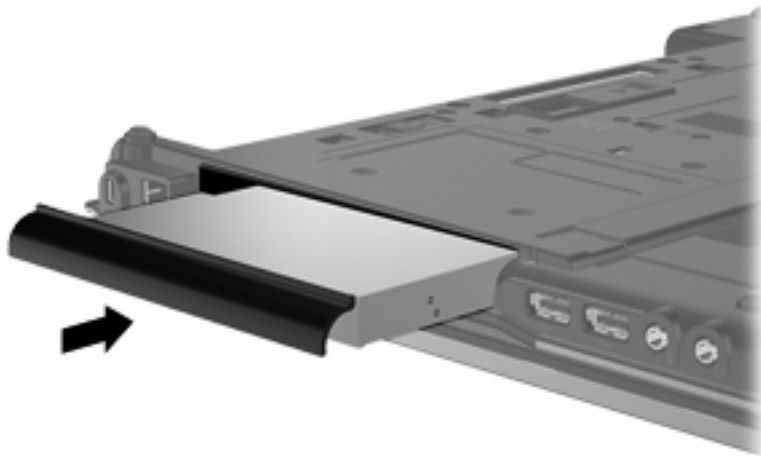


9. Enlevez l'unité optique du compartiment d'extension.

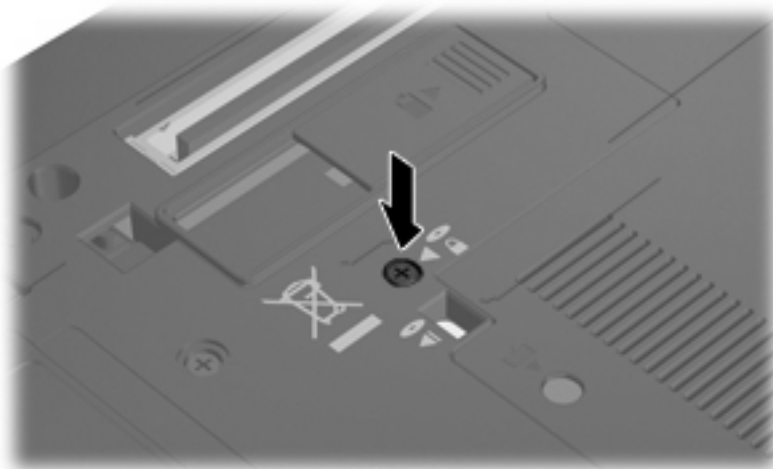


Pour installer une unité optique dans le compartiment d'extension :

1. Insérez l'unité optique dans le compartiment d'extension.



2. Serrez la vis du compartiment d'extension.



---

# 10 Résolution des problèmes

## L'ordinateur ne détecte pas l'unité optique

Si l'ordinateur ne détecte pas l'unité optique, utilisez le Gestionnaire de périphériques pour dépanner le périphérique et mettez à jour, désinstallez ou restaurez son pilote :

1. Retirez tout disque présent dans l'unité optique.
2. Sélectionnez **Démarrer > Panneau de configuration > Système et sécurité**. Ensuite, dans la zone **Système**, cliquez sur **Gestionnaire de périphériques**.
3. Dans la fenêtre Gestionnaire de périphériques, cliquez sur la flèche en regard de **Lecteurs de DVD/CD-ROM** pour développer la liste et afficher toutes les unités installées. Observez la liste des unités optiques.
4. Effectuez un clic droit sur la liste des unités optiques pour réaliser les tâches suivantes :
  - Mettre à jour le pilote
  - Désactiver
  - Désinstaller
  - Rechercher les modifications sur le matériel. Windows recherche sur votre système le matériel installé et installe les pilotes nécessaires.
  - Cliquez sur **Propriétés** pour vérifier que le périphérique fonctionne correctement :
    - La fenêtre **Propriétés** fournit des informations sur le périphérique pour vous aider à résoudre les problèmes éventuels.
    - Cliquez sur l'onglet **Pilote** pour mettre à jour, restaurer, désactiver ou désinstaller les pilotes de ce périphérique.


# Un nouveau pilote de périphérique est nécessaire

## Obtention des pilotes de périphériques Microsoft

Vous pouvez obtenir les derniers pilotes de périphériques Windows en utilisant Microsoft Update. Cette fonction peut être définie pour rechercher et installer automatiquement des mises à jour de pilotes, du système d'exploitation Microsoft et d'autres produits Microsoft.

Pour utiliser Windows Update :

1. Sélectionnez **Démarrer > Tous les programmes > Windows Update**.

 **REMARQUE :** Si vous n'avez pas encore configuré Windows Update, vous êtes invité à entrer vos paramètres avant de pouvoir vérifier la présence de mises à jour.

2. Cliquez sur **Rechercher les mises à jour**.
3. Suivez les instructions à l'écran.

## Obtention des pilotes de périphériques HP

Pour obtenir les pilotes de périphériques HP sur le site Web HP :

1. Ouvrez votre navigateur Internet et accédez à <http://www.hp.com/support>.
2. Sélectionnez votre pays ou région.
3. Cliquez sur l'option Téléchargement de pilotes et de logiciels, puis entrez la référence du modèle de votre ordinateur dans le champ des produits.
4. Appuyez sur la touche **entrée** et suivez les instructions affichées à l'écran.

## Un disque optique n'est pas lu

1. Cliquez sur **Démarrer > Programmes par défaut > Modifier les paramètres de la lecture automatique**.
2. Vérifiez que la case **Utiliser l'exécution automatique pour tous les médias et tous les périphériques** est sélectionnée.
3. Sélectionnez **Enregistrer**.

Désormais, les CD et DVD devraient démarrer automatiquement après leur insertion dans l'unité optique.

## La gravure d'un disque ne démarre pas ou s'arrête avant la fin

- Assurez-vous que tous les autres programmes sont fermés.
- Désactivez la veille et la veille prolongée.
- Vérifiez que vous utilisez un type de disque adapté à votre unité. Reportez-vous aux manuels de l'utilisateur pour en savoir plus sur les types de disque.
- Assurez-vous que le disque est correctement inséré.
- Sélectionnez une vitesse d'écriture moins élevée et réessayez.
- Si vous copiez un disque, enregistrez les informations du disque source sur votre disque dur avant d'essayer de graver son contenu sur un nouveau disque, puis effectuez la gravure à partir du disque dur.
- Réinstallez le pilote du périphérique de gravure situé dans la catégorie « Lecteurs de CD-ROM/DVD-ROM » du Gestionnaire de périphériques.

## Un DVD lu dans le Lecteur Windows Media ne produit ni son ni image

Vous devez utiliser WinDVD, un logiciel préinstallé sur votre ordinateur, pour lire un DVD.

# Index

- B**
- BD
  - copie 10
  - gravure 11
  - lecture 7
  - retrait 12
- C**
- CD
  - copie 10
  - gravure 11
  - lecture 7
  - retrait 12
- codes de zone DVD 15
- compartiment d'extension
  - remplacement d'une unité optique 28
  - remplacement du disque dur 25
- D**
- défragmenteur de disque 21
- dépannage
  - détection de l'unité optique 30
  - exécution automatique 32
  - gravure de disques 33
  - pilotes de périphérique 31
- détection de l'unité optique 30
- dispositifs de sécurité dans les aéroports 2
- disque Blu-ray (BD) 4
- disque dur
  - externe 16
  - HP 3D DriveGuard 17
  - installation 23
  - réinstallation 22
- disque optique
  - utilisation 5
- droits d'auteur, avertissement 9
- DVD
  - copie 10
  - gravure 11
  - lecture 7
  - modification des paramètres de zone 15
  - retrait 12
- DVD, paramètres de zone 15
- E**
- entretien
  - défragmenteur de disque 21
  - nettoyage de disque 21
- exécution automatique 8
- H**
- HP 3D DriveGuard 17
- L**
- lecteur
  - lecteur combiné DVD/CD-RW 4
  - lecteur BD R/RE DVD±RW SuperMulti double couche (DL) 4
  - lecteur BD ROM DVD±RW SuperMulti double couche (DL) 4
  - lecteur de CD 3, 16
  - lecteur de disquette 16
  - lecteur de DVD 3, 16
  - logiciel de nettoyage de disque 21
- logiciels
  - défragmenteur de disque 21
  - nettoyage de disque 21
- P**
- performances du disque 21
- pilotes de périphérique
  - désinstallation, réinstallation 31
  - périphériques HP 31
  - périphériques Microsoft 31
- prévention de perturbations de lecture 14
- U**
- unité, voyant 18
- unité externe 16
- unité optique 3, 16
- unités
  - disque dur 22, 23
  - disques durs 16
  - disquette 16
  - entretien 2
  - externe 16
  - lecteur DVD±RW SuperMulti double couche (DL) 4
  - lecteur DVD±RW SuperMulti double couche (DL) Lightscribe 4
  - optiques 3, 16
  - Voir aussi* disque dur, unité optique
- V**
- voyant, unité 18

