

Disker og stasjoner

Brukerhåndbok

© Copyright 2010 Hewlett-Packard
Development Company, L.P.

Windows er et registrert varemerke for
Microsoft Corporation i USA.

Informasjonen i dette dokumentet kan
endres uten varsel. De eneste garantiene for
HP-produktene og -tjenestene er uttrykkelig
angitt i garantierklæringene som følger med
disse produktene og tjenestene. Ingenting i
dette dokumentet kan tolkes som en
tilleggs garanti. HP er ikke
erstatningsansvarlig for tekniske eller andre
typer feil eller utelatelser i dette dokumentet.

Første utgave: Januar 2010

Dokumentets delenummer: 606078-091

Merknad om produktet

Denne brukerhåndboken beskriver
funksjoner som er felles for de fleste
modeller. Enkelte av funksjonene er kanskje
ikke tilgjengelig på din datamaskin.

Innhold

1 Plasseringen av installerte stasjoner

2 Håndtere disk og stasjoner

3 Bruke en optisk stasjon (kun på enkelte modeller)

Plasseringen av den installerte optiske stasjonen	3
Bruke optiske plater (CD-, DVD- og BD-plater)	4
Velge riktig platetype (CD, DVD eller BD)	5
CD-R-plater	5
CD-RW-plater	5
DVD±R-plater	5
DVD±RW-plater	5
LightScribe DVD+R-plater	5
Blu-ray-plater (BD)	6
Spille av CD-, DVD- og BD-plater	7
Konfigurere Autokjør	8
Om opphavsrett	8
Kopiere CD-, DVD- og BD-plater	9
Lage eller "brenne" CD-, DVD- eller BD-plater	10
Ta ut CD-, DVD- og BD-plater	11
Når skuffen åpnes	11
Når skuffen ikke åpnes	11
Forhindre avbrudd i avspillingen	13
Endre DVD-sonestilling	14

4 Bruke eksterne stasjoner

5 Bruke HP 3D DriveGuard

Fastslå HP 3D DriveGuard-status	17
Bruke HP 3D DriveGuard-programvaren	18

6 RAID-støtte

7 Forbedre harddiskytelsen

Bruke Diskdefragmentering	20
Bruke Diskopprydding	20

8 Bytte en harddisk

9 Bytte ut en stasjon i oppgraderingsbrønnen

Bytte ut en harddisk	24
Bytte ut en optisk stasjon	27


10 Problemløsning

Datamaskinen gjenkjenner ikke den optiske stasjonen	29
En ny enhetsdriver er nødvendig	30
Skaffe Microsoft-enhetsdrivere	30
Skaffe HP-enhetsdrivere	30
En optisk plate spilles ikke av	31
Proessen med å brenne en plate starter ikke, eller den stopper før den er fullført	31
En DVD som spilles av i Windows Media Player, gir ingen lyd eller visning	31

Stikkordregister	32
-------------------------------	-----------

1 Plasseringen av installerte stasjoner

Hvis du vil vise stasjonene som er installert på datamaskinen, velger du **Start > Datamaskin**.

 **MERK:** Windows® inneholder funksjonen Brukerkontroll, som gir forbedret sikkerhet på datamaskinen. Du kan bli bedt om å gi tillatelse til eller angi passord for enkelte oppgaver, for eksempel installering av programvare, bruk av verktøy eller endring av Windows-innstillinger. Du finner mer informasjon i Hjelp og støtte.

2 Håndtere disker og stasjoner

Disker og stasjoner må behandles forsiktig. Les disse retningslinjene før du håndterer disker og stasjoner. Andre retningslinjer er beskrevet i de respektive fremgangsmåtene.

△ **FORSIKTIG:** Ta hensyn til disse forholdsreglene for å redusere faren for skade på datamaskinen, disker og stasjoner, og tap av data:

Før du flytter datamaskinen eller en ekstern harddisk, må du sette datamaskinen i hvilemodus og vente til skjermen er blitt svart, eller du kan koble den eksterne harddisken ordentlig fra.

Før du håndterer disken eller stasjonen, bør du berøre den umalte metalloverflaten på disken eller stasjonen for å lade ut eventuell statisk elektrisitet.

Ikke berør kontaktpinnene på en flyttbar stasjon eller på datamaskinen.

Disker og stasjoner må håndteres forsiktig. Sørg for at du ikke slipper dem ned eller plasserer noe oppå dem.

Slå av datamaskinen før du tar ut eller setter inn en stasjon. Hvis du ikke er sikker på om datamaskinen er slått av eller i dvalemodus, starter du den og slår den av igjen ved hjelp av operativsystemet.

Ikke bruk makt når du setter disken eller stasjonen inn i stasjonssporet.

Ikke bruk tastaturet eller flytt datamaskinen mens den optiske stasjonen skriver til en plate. Skriveprosessen er følsom for vibrasjoner.

Hvis batteriet er den eneste strømkilden som brukes, må du passe på at batteriet er tilstrekkelig ladet før du skriver til medier.

Ikke utsett stasjoner eller disker for ekstrem fuktighet eller ekstreme temperaturer.

Ikke utsett diskene og stasjonene for væske. Ikke spray rengjøringsmidler på disker og stasjoner.

Ta ut mediet fra en stasjon før du tar stasjonen ut av stasjonsbrønnen, eller før du skal reise med, transportere eller oppbevare en stasjon.

Hvis du må sende en disk eller stasjon med post, pakker du den i bobleplast eller tilsvarende beskyttende emballasje og merker pakken "FRAGILE", "FORSIKTIG" eller liknende.

Unngå å utsette en disk eller stasjon for magnetiske felter. Blant sikkerhetsutstyr som har magnetiske felter, er sikkerhetsporter og håndskannere som brukes på flyplasser. Sikkerhetsutstyr som kontrollerer håndbagasje, vanligvis ved hjelp av et transportbelte, bruker oftest røntgenstråler i stedet for magnetisme. Røntgenstråler skader ikke harddisker.

3 Bruke en optisk stasjon (kun på enkelte modeller)

Plasseringen av den installerte optiske stasjonen


- ▲ Velg **Start > Datamaskin**.

Det vises hva slags optisk stasjon som er installert i datamaskinen.

Bruke optiske plater (CD-, DVD- og BD-plater)

En optisk stasjon, for eksempel en DVD-ROM-stasjon, støtter optiske plater (CD-, DVD- og BD-plater). Disse platene lagrer informasjon som musikk, fotografier og filmer. DVD- og BD-plater har større lagringskapasitet enn CD-plater.

Den optiske stasjonen kan lese standard CD- og DVD-plater. Hvis den optiske stasjonen er en Blu-ray-stasjon, kan den også lese BDer.

 **MERK:** Enkelte av de oppførte optiske stasjonene støttes kanskje ikke av datamaskinen. De oppførte stasjonene er ikke nødvendigvis en komplett liste over optiske stasjoner som støttes.


Noen optiske stasjoner kan også skrive til optiske plater, slik det er beskrevet i følgende tabell.

Optisk stasjonstype	Skrive til CD-RW	Skrive til DVD*	Skrive etikett på LightScribe CD eller DVD	Skrive til BD R/RE
Kombinert DVD/CD-RW-stasjon	Ja	Nei	Nei	Nei
DVD±RW SuperMulti DL-stasjon	Ja	Ja	Nei	Nei
DVD±RW SuperMulti DL LightScribe-stasjon	Ja	Ja	Ja	Nei
BD ROM DVD±RW SuperMulti DL-stasjon	Ja	Ja	Nei	Nei
BD R/RE DVD±RW SuperMulti DL-stasjon	Ja	Ja	Nei	Ja

*Inkluderer DVD+R DL, DVD±RW/R og DVD-RAM.

Velge riktig platetype (CD, DVD eller BD)

En optisk stasjon støtter optiske plater (CD-, DVD- og BD-plater). CD-plater, som brukes til å lagre digitale data, brukes også til kommersielle lydinnspillinger og er praktiske for å dekke personlige lagringsbehov. DVD- og BD-plater brukes i hovedsak til film, programvare og sikkerhetskopiering av data. DVD- og BD-plater har samme formfaktor som CD-plater, men har mye høyere lagringskapasitet.

 **MERK:** Det er ikke sikkert at den optiske stasjonen på din datamaskin støtter alle typene optiske plater som er beskrevet i dette avsnittet.

CD-R-plater

Bruk CD-R-plater (skriv én gang) til å lage permanente arkiver og til å dele filer med andre. Typiske bruksområder er:

- Distribuere store presentasjoner
- Dele skannede og digitale fotografier, videoklipp og data
- Lage egne musikk-CD-plater
- Lage permanente arkiver av datamaskinfilene og skannede private dokumenter
- Kopiere filer fra harddisken for å frigi diskplass

Når dataene er tatt opp, kan de ikke slettes eller overskrives.

CD-RW-plater

Bruk en CD-RW-plate (en CD som kan skrives til flere ganger) til å lagre store prosjekter som må oppdateres ofte. Typiske bruksområder er:

- Utvikle og vedlikeholde store dokumenter og prosjektfiler
- Transportere arbeidsfiler
- Lage ukentlige sikkerhetskopier av filer på harddisken
- Oppdatere fotografier, video, lyd og data kontinuerlig

DVD±R-plater

Bruk tomme DVD±R-plater til å lagre store mengder informasjon permanent. Når dataene er registrert, kan de ikke slettes eller overskrives.

DVD±RW-plater

Bruk DVD±RW-plater hvis du vil kunne slette eller overskrive data du har lagret tidligere. Denne typen plate er ideell til testing av lyd- eller videoopptak før du brenner dem til en CD eller DVD som ikke kan endres.

LightScribe DVD+R-plater


Bruk LightScribe DVD+R-plater til deling av data, hjemmevideoer og fotografier. Disse platene er lesekompatible med de fleste DVD-ROM-stasjoner og DVD-videospillere. Med en LightScribe-aktivert stasjon og LightScribe-programvare kan du skrive data til platen og så lage en egendesignet etikett på utsiden av platen.

Blu-ray-plater (BD)

BD er et optisk plateformat med høy tetthet for lagring av digital informasjon, inkludert HD-video. En ettlags BD kan lagre 25 GB, mer enn fem ganger kapasiteten til en ettlags DVD på 4,7 GB. En tolags BD kan lagre 50 GB, som er nesten seks ganger kapasiteten til en tolags DVD på 8,5 GB.


Typiske bruksområder er:

- Lagring av store mengder data
- High-Definition-video
- Videospill

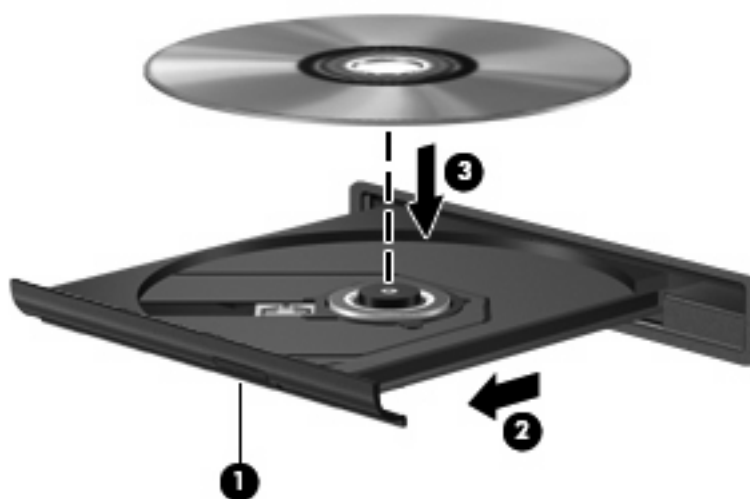
 **MERK:** Fordi Blu-ray er et nytt format med nye teknologier, kan det oppstå visse problemer med plater, forbindelser, kompatibilitet og/eller ytelse, som ikke utgjør produktdefekter. Feilfri avspilling på alle systemer garanteres ikke.

Spille av CD-, DVD- og BD-plater

1. Slå på datamaskinen.
2. Trykk på utløserknappen (1) på stasjonens innfatning for å løse ut skuffen.
3. Dra ut skuffen (2).
4. Hold platen i kantene slik at du ikke tar på overflatene, og plasser platen over spindelen med etikettsiden opp.


 **MERK:** Hvis skuffen ikke er helt åpen, vipper du forsiktig på platen for å plassere den over spindelen.

5. Trykk platen (3) forsiktig ned på spindelen til den klikker på plass.




6. Lukk skuffen.

Hvis du ennå ikke har konfigurert Autokjør, slik det er beskrevet i neste avsnitt, åpnes en Autokjør-dialogboks. Du blir bedt om å velge hva du vil gjøre med medieinnholdet.

 **MERK:** Du får best resultat ved å påse at strømadapteren er koblet til en ekstern strømkilde under avspilling av BDer.

Konfigurere Autokjør

1. Velg **Start > Standardprogrammer > Endre Autokjør-innstillinger**.
2. Kontroller at det er merket av for **Bruk Autokjør for alle medier og enheter**.
3. Klikk på **Velg standard** og velg et av de tilgjengelige alternativene for hver oppførte medietype.
4. Klikk på **Lagre**.

 **MERK:** Du finner mer informasjon om Autokjør i Hjelp og støtte.

Om opphavsrett

Det er forbudt å lage uautoriserte kopier av materiale som er beskyttet av opphavsrett, inkludert dataprogrammer, filmer, fjernsynssendinger og lydopptak. Ikke bruk denne datamaskinen til slike formål.


△ **FORSIKTIG:** Merk deg følgende for å unngå å miste informasjon eller skade en plate:

Koble datamaskinen til en pålitelig strømkilde før du skriver til en plate. Ikke skriv til en plate mens datamaskinen går på batteristrøm.

Lukk alle åpne programmer unntatt plateprogramvaren du bruker, før du skriver til platen.


Ikke kopier direkte fra en kildeplate til en målplate eller fra en nettverksstasjon til en målplate.

Ikke flytt datamaskinen eller bruk tastaturet mens du skriver til en plate. Skriveprosessen er følsom for vibrasjoner.

 **MERK:** Hvis du ønsker mer informasjon om bruk av programvaren som følger med datamaskinen, kan du se produsentens veiledning, som finnes på en inkludert plate, i hjelpen til programvaren eller på produsentens nettsted.

Kopiere CD-, DVD- og BD-plater

1. Velg **Start > Alle programmer > Roxio > Creator Business**.

 **MERK:** Hvis det er første gang du bruker Roxio, må du godta lisensavtalen til programmet før du kan fullføre denne prosessen.

2. I den høyre ruten klikker du på **Copy Disc (kopier plate)**.


3. Sett inn platen du vil kopiere, i den optiske stasjonen.

4. Klikk på **Copy Disc (kopier plate)** nederst til høyre på skjermen.

Creator Business leser kildeplaten og kopierer dataene til en midlertidig mappe på harddisken.

5. Når du får melding om det, tar du ut kildeplaten fra den optiske stasjonen og setter inn en tom plate.

Når informasjonen er kopiert, løses platen ut automatisk.

 **MERK:** Ikke flytt datamaskinen ved skriving på BDer.

Lage eller "brenne" CD-, DVD- eller BD-plater

△ **FORSIKTIG:** Merk deg advarselen om opphavsrett. Det er forbudt å lage uautoriserte kopier av materiale som er beskyttet av opphavsrett, inkludert dataprogrammer, filmer, fjernsynssendinger og lydopptak. Ikke bruk denne datamaskinen til slike formål.

Hvis datamaskinen har en optisk CD-RW-, DVD-RW-, DVD+/-RW- eller BD R/RE-stasjon, kan du bruke programvare som Windows Media Player eller Roxio Creator Business til å brenne data- og lydfiler, inkludert musikkfiler i MP3- og WAV-format.

Merk deg følgende når du skal brenne en CD, DVD eller BD:

- Før du brenner en plate, må du lagre og lukke alle åpne filer og lukke alle programmer.
- En CD-R eller DVD-R er som oftest best når du skal brenne lydfiler. Det er fordi informasjonen ikke kan endres etter at den er kopiert.
- Noen hjemme- og bilstereoanlegg spiller ikke av CD-RW-plater, så du bør bruke CD-R-plater når du skal brenne musikk-CD-plater.
- En CD-RW eller DVD-RW er vanligvis best når du skal brenne datafiler eller teste lyd- eller videoopptak før du brenner dem på en CD eller DVD som ikke kan endres.
- DVD-spillere som brukes i hjemmeanlegg, støtter vanligvis ikke alle DVD-formater. Se den inkluderte veiledningen fra produsenten for å få en oversikt over hvilke formater som støttes.
- En MP3-fil tar mindre plass enn andre musikkfilformater, og prosessen med å lage en MP3-plate er den samme som for å lage en datafil. MP3-filer kan bare spilles av på MP3-spillere eller på datamaskiner der det er installert MP3-programvare.
- Ikke flytt datamaskinen ved skriving på BDer.

Følg denne fremgangsmåten når du skal brenne en CD, DVD eller BD:

1. Last ned eller kopier kildefilene til en mappe på harddisken.
2. Sett inn en tom plate i den optiske stasjonen.
3. Velg **Start > Alle programmer** og deretter navnet på programvaren du vil bruke.
4. Velg hva slags plate du vil lage – data, lyd eller video.
5. Høyreklikk på **Start**, klikk på **Åpne Windows Utforsker** og naviger til mappen der kildefilene er lagret.
6. Åpne mappen, og dra deretter filene til stasjonen som inneholder den tomme optiske platen.
7. Start brenneprosessen slik det angis av programmet du har valgt.


Du finner mer informasjon i veiledningen fra produsenten av programvaren. Denne veiledningen kan følge med programvaren eller du finner den på en plate eller på produsentens nettsted.

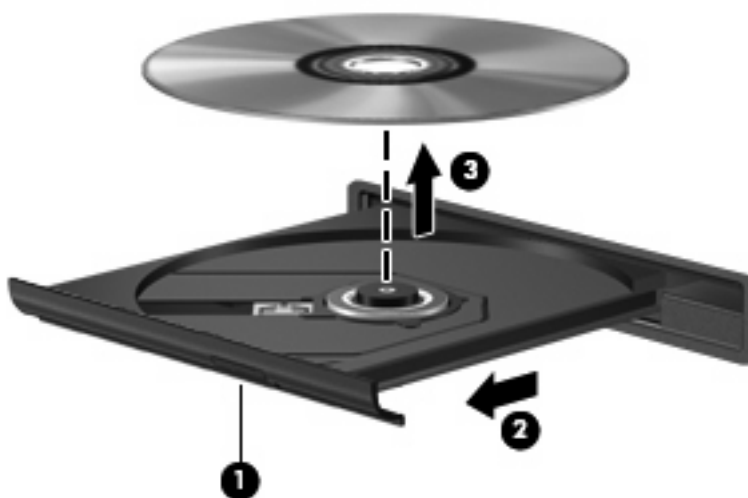
Ta ut CD-, DVD- og BD-plater

Du kan ta ut en plate på to måter, avhengig av om skuffen åpnes på normal måte eller ikke.

Når skuffen åpnes

1. Trykk på utløserknappen (1) på stasjonsinnfatningen for å løse ut skuffen, og trekk deretter skuffen forsiktig ut (2) til den stopper.
2. Ta platen (3) ut av skuffen ved å trykke forsiktig på spindelen samtidig som du løfter ut platen. Hold i ytterkantene på platen, og ikke på selve overflaten.

 **MERK:** Hvis skuffen ikke er helt åpen, vipper du forsiktig på platen når du tar den ut.




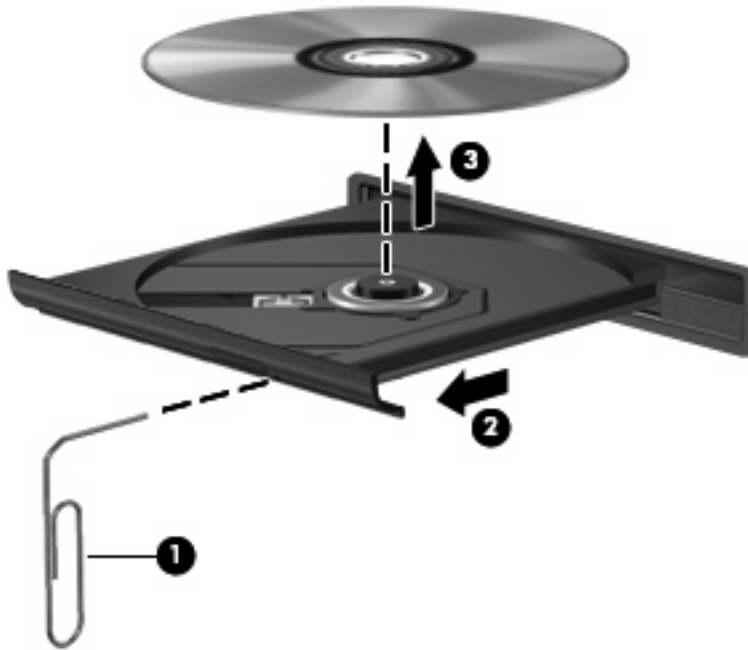
3. Lukk skuffen og legg platen i omslaget.

Når skuffen ikke åpnes

1. Stikk enden av en binders inn i utløseråpningen (1) på stasjonens frontinnfatning.
2. Trykk forsiktig på bindersen til skuffen løses ut, og trekk ut skuffen (2) til den stopper.

3. Ta platen (**3**) ut av skuffen ved å trykke forsiktig på spindelen samtidig som du løfter ut platen. Hold i ytterkantene på platen, og ikke på selve overflaten.

 **MERK:** Hvis skuffen ikke er helt åpen, vipper du forsiktig på platen når du tar den ut.



4. Lukk skuffen og legg platen i omslaget.

Forhindre avbrudd i avspillingen

- Lagre alt arbeid og lukk alle åpne programmer før du starter avspillingen av en CD eller DVD.
- Logg deg av Internett før du spiller en CD eller DVD.
- Kontroller at du setter inn platen riktig.
- Kontroller at platen er ren. Hvis det er nødvendig, rengjør du platen med filtrert vann og en løfri klut. Tørk fra midten av platen og utover mot kanten.
- Undersøk om platen har riper. Hvis du finner riper, kan du behandle platen med et reparasjonssett for optiske plater. Slike kan skaffes i mange elektronikkforretninger.
- Deaktiver hvilemodus før du spiller av platen.

Ikke sett datamaskinen i dvale- eller hvilemodus mens du spiller av en plate. Hvis du gjør det, kan du få en melding med spørsmål om du vil fortsette. Hvis denne meldingen vises, klikker du på **Nei**. Når du har klikket på Nei, kan datamaskinen oppføre seg på følgende måter:

- Avspillingen kan fortsette.
- eller –
- Avspillingsvinduet i multimedieprogrammet kan lukkes. Du fortsetter avspillingen av platen ved å klikke på **Spill av**-knappen i multimedieprogrammet for å starte avspillingen på nytt. I sjeldne tilfeller må du avslutte programmet og deretter starte det på nytt.
- Øk systemressursene:
Slå av eksterne enheter som skrivere og skannere. På denne måten frigir du verdifulle systemressurser, slik at avspillingsytelsen blir bedre.
- Endre egenskapene for skrivebordsfarger. Det menneskelige øyet har vanskelig for å se forskjell på farger over 16-bits, så du skulle ikke merke noe tap av farger mens du ser på film hvis du reduserer til 16-bits farger, slik:
 1. Høyreklikk på et ledig område på skrivebordet, og velg deretter **Skjermoppløsning**.
 2. Velg **Avanserte innstillinger >** kategorien **Skjerm**.
 3. Velg **Tusener av farger (16-biters)** hvis denne innstillingen ikke allerede er merket.
 4. Klikk på **OK**.

Endre DVD-soneinnstillinger

De fleste DVDer som har innhold som er beskyttet av opphavsrett, har også sonekoder. Sonekodene beskytter opphavsretten internasjonalt.

En DVD med sonekode kan bare spilles av hvis sonekoden på DVDen er den samme som soneinnstillingen til DVD-stasjonen.


△ **FORSIKTIG:** Du kan bare endre soneinnstillingen til DVD-stasjonen fem ganger.

Soneinnstillingen du velger den femte gangen, blir den permanente soneinnstillingen til DVD-stasjonen.

Antall soneendringer som gjenstår, vises i kategorien DVD-sone.

Slik endrer du innstillingene via operativsystemet:

1. Velg **Start > Kontrollpanel > System og sikkerhet**. Under **System** klikker du på **Enhetsbehandling**.

 **MERK:** Windows inneholder funksjonen Brukerkontroll, som gir forbedret sikkerhet på datamaskinen. Du kan bli bedt om å gi tillatelse til eller angi passord for enkelte oppgaver, for eksempel installering av programvare, bruk av verktøy eller endring av Windows-innstillinger. Du finner mer informasjon i Hjelp og støtte.


2. Klikk på pilen ved siden av **DVD/CD-ROM-stasjoner** for å utvide listen og vise alle installerte stasjoner.
3. Høyreklikk på DVD-stasjonen du vil endre soneinnstillingen til, og klikk deretter på **Egenskaper**.
4. Klikk på kategorien **DVD-sone**, og endre innstillingene.
5. Klikk på **OK**.

4 Bruke eksterne stasjoner

Flyttbare eksterne stasjoner gir deg flere alternativer for lagring og bruk av informasjon. Du kan legge til en USB-stasjon ved å koble stasjonen til en USB-port på datamaskinen eller til en forankringsstasjon.

USB-stasjoner inkluderer følgende typer:

- 1,44 MB diskettstasjon
- Harddiskmodul (harddisk med en tilkoblet adapter)
- DVD-ROM-stasjon
- Kombinert DVD/CD-RW-stasjon
- Kombinert DVD+RW- og CD-RW-stasjon
- Kombinert DVD±RW- og CD-RW-stasjon

 **MERK:** Du finner mer informasjon om nødvendig programvare og drivere og får vite mer om hvilken datamaskinport som skal brukes, i veiledningen fra produsenten.

Slik kobler du en ekstern stasjon til datamaskinen:

△ **FORSIKTIG:** For å unngå fare for skade på utstyret må du passe på at strømledningen er koblet fra når du kobler til en stasjon med ekstern strømtilførsel.

1. Koble stasjonen til datamaskinen.
2. Hvis du skal koble til en stasjon med ekstern strømtilførsel, må du koble stasjonens strømledning til en jordet stikkontakt.
3. Slå på enheten.


Hvis du skal koble fra en ekstern stasjon med egen strømforsyning, slår du stasjonen av, kobler du den fra datamaskinen og trekker deretter ut strømledningen.

5 Bruke HP 3D DriveGuard

HP 3D DriveGuard beskytter harddisken ved å parkere den og stoppe I/U-forespørsler i følgende tilfeller:

- Du glipper datamaskinen.
- Du flytter datamaskinen med skjermen lukket mens datamaskinen går på batteristrøm.

Kort tid etter at en av disse hendelsene har inntruffet, setter HP 3D DriveGuard harddisken tilbake i vanlig drift.

 **MERK:** Harddisker som står i en forankringsstasjon (tilleggsutstyr), eller som er koblet til en USB-port, er ikke beskyttet av HP DriveGuard.


Fordi halvlederbaserte stasjoner ikke har roterende deler, er ikke beskyttelse med HP 3D DriveGuard nødvendig.

Du finner mer informasjon i hjelpen til HP 3D DriveGuard-programvaren.

Fastslå HP 3D DriveGuard-status

Stasjonslampe på datamaskinen skifter til gult for å vise at stasjonen er parkert. Hvis du vil finne ut om stasjoner er beskyttet eller om en stasjon er parkert, velger du **Start > Kontrollpanel > Maskinvare og lyd > Windows Mobilitetssenter**:

- Hvis programvaren er aktivert, vises det en grønn hake over harddiskikonet.
- Hvis programvaren er deaktivert, vises det en rød X over harddiskikonet.
- Hvis harddiskene er parkert, vises det en gul måne over harddiskikonet.

 **MERK:** Ikonet i Mobilitetssenter viser kanskje ikke den nyeste statusen til stasjonen. Hvis du vil ha umiddelbare oppdateringer etter en statusendring, må du aktivere ikonet i systemstatusfeltet.

Slik aktiverer du ikonet i systemstatusfeltet:


1. Velg **Start > Kontrollpanel > Maskinvare og lyd > HP 3D DriveGuard**.

 **MERK:** Hvis Brukerkontroll ber om det, klikker du på **Ja**.

2. På linjen **Ikon i systemfelt** klikker du på **Vis**.
3. Klikk på **OK**.

Hvis HP 3D DriveGuard har parkert harddisken, vil datamaskinen oppføre seg på følgende vis:

- Datamaskinen kan ikke avsluttes.
- Datamaskinen vil ikke starte hvile- eller dvalemodus, med unntak av det som er beskrevet i den følgende merknaden.


 **MERK:** Hvis datamaskinen går på batteristrøm og får et kritisk lavt batterinivå, lar HP 3D DriveGuard datamaskinen gå i dvalemodus.

Før du flytter datamaskinen, anbefaler HP at du enten slår den av eller setter den i hvile- eller dvalemodus.

Bruke HP 3D DriveGuard-programvaren

HP 3D DriveGuard-programvaren gjør det mulig å utføre følgende oppgaver:

- Aktivere og deaktivere HP 3D DriveGuard.

 **MERK:** Avhengig av brukerrettighetene dine er det ikke sikkert at du kan aktivere eller deaktivere HP 3D DriveGuard. I tillegg kan medlemmer av en administratorgruppe endre rettighetene til brukere som ikke er administratorer.


- Finne ut om en stasjon i systemet støttes.

Følg denne fremgangsmåten for å åpne programvaren eller endre innstillingene:

1. I Mobilitetssenter klikker du på harddiskikonet for å åpne HP 3D DriveGuard-vinduet.

– eller –

Velg **Start > Kontrollpanel > Maskinvare og lyd > HP 3D DriveGuard**.

 **MERK:** Hvis Brukerkontroll ber om det, klikker du på **Ja**.

2. Klikk på den aktuelle knappen for å endre innstillinger.
3. Klikk på **OK**.

6 RAID-støtte

Datamaskinen støtter en teknologi som kalles RAID (Redundant Array of Independent Disks), som gjør det mulig å lagre data på flere serielle ATA-harddisker (SATA). Du finner flere opplysninger i RAID-brukerhåndboken. Du finner denne håndboken ved å klikke på **Start > Hjelp og støtte > Brukerhåndbøker**, eller ved å se på platen *User Guides* (brukerhåndbøker) som følger med enkelte modeller.


7 Forbedre harddiskytelsen

Bruke Diskdefragmentering

Når du bruker datamaskinen, blir filene på harddisken etter hvert fragmentert. Diskdefragmentering samler fragmenterte filer og mapper på harddisken, slik at systemet kan kjøre mer effektivt.

Slik kjører du Diskdefragmentering:

1. Velg **Start > Alle programmer > Tilbehør > Systemverktøy > Diskdefragmentering**.
2. Klikk på **Defragmenter disk**.

 **MERK:** Windows® inneholder funksjonen Brukerkontroll, som gir forbedret sikkerhet på datamaskinen. Du kan bli spurt om du har tillatelse eller passord til oppgaver som å installere programmer, bruke programverktøy eller endre Windows-innstillinger. Du finner mer informasjon i den elektroniske hjelpen til Windows.

Hvis du vil ha mer informasjon, kan du bruke hjelpen til Diskdefragmentering.

Bruke Diskoppyrdding

Diskoppyrdding søker gjennom harddisken etter overflødige filer du trygt kan slette for å frigjøre plass på harddisken, slik at datamaskinen fungerer mer effektivt.

Slik kjører du Diskoppyrdding:

1. Velg **Start > Alle programmer > Tilbehør > Systemverktøy > Diskoppyrdding**.
2. Følg instruksjonene på skjermen.

8 Bytte en harddisk

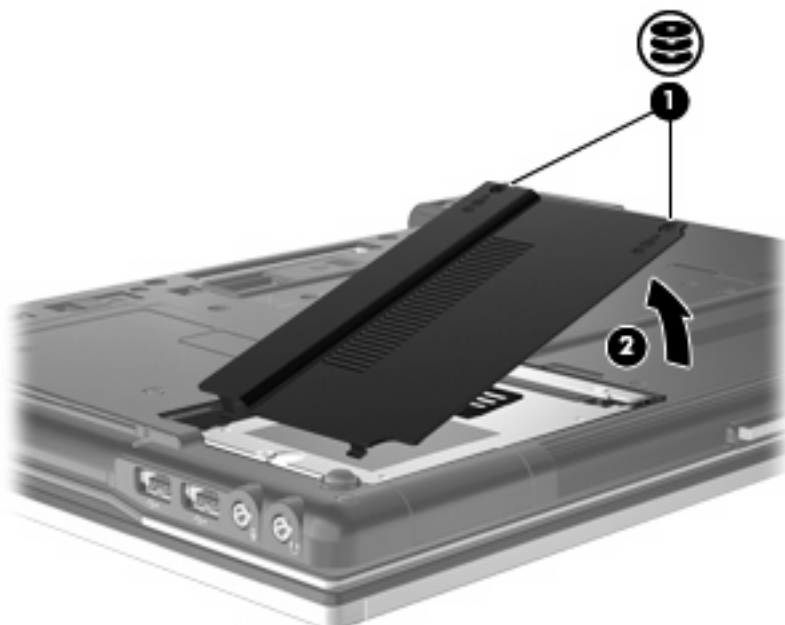
△ **FORSIKTIG:** Slik unngår du å miste data eller at datamaskinen henger:

Slå av datamaskinen før du tar harddisken ut av harddiskbrønnen. Ikke ta ut harddisken mens datamaskinen er på, i hvilemodus eller i dvalemodus.

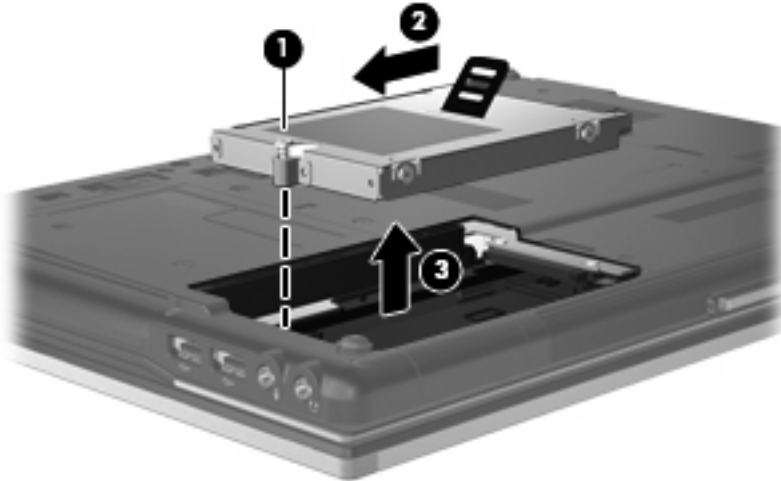
Hvis du ikke er sikker på om datamaskinen er av eller i dvalemodus, trykker du på av/på-knappen for å slå på datamaskinen. Deretter slår du av datamaskinen via operativsystemet.

Slik tar du ut en harddisk:

1. Lagre alt arbeid.
2. Slå av datamaskinen og lukk skjermen.
3. Koble fra alle eksterne maskinvareenheter som er koblet til datamaskinen.
4. Koble strømledningen fra stikkontakten.
5. Snu datamaskinen opp-ned på en plan flate slik at harddiskbrønnen vender mot deg.
6. Ta batteriet ut av datamaskinen.
7. Løsne de to skruene i harddiskdekselet (1).
8. Ta av harddiskdekselet fra datamaskinen (2).

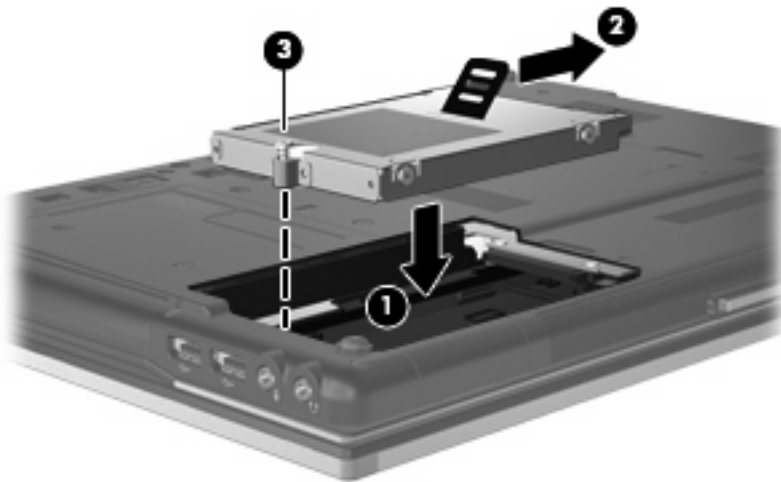


9. Løsne harddiskskruen (1).
10. Trekk harddiskhendelen (2) mot venstre for å koble fra harddisken.
11. Løft harddisken (3) ut av harddiskbrønnen.



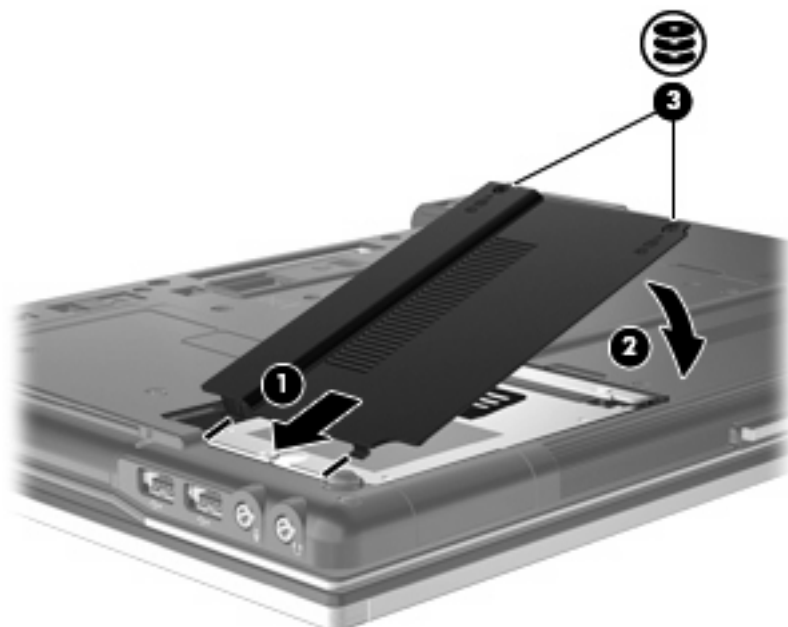
Slik installerer du en harddisk:

1. Sett harddisken inn i harddiskbrønnen (1).
2. Dra harddiskhendelen (2) mot høyre for å koble til harddisken.
3. Skru fast skruen i harddisken (3).



4. Plasser tappene (1) på harddiskdekselet i sporene på datamaskinen.
5. Sett på plass dekselet (2).

6. Skru fast skruene **(3)** i harddiskdekselet.



9 Bytte ut en stasjon i oppgraderingsbrønnen

Oppgraderingsbrønnen kan inneholde en harddisk eller en optisk stasjon.

Bytte ut en harddisk

△ **FORSIKTIG:** Slik unngår du tap av data eller et system som ikke reagerer:

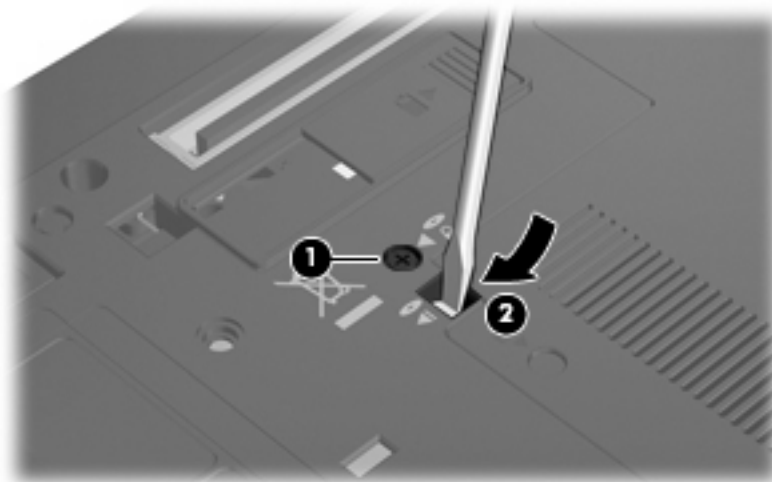
Slå av datamaskinen før du tar harddisken ut av oppgraderingsbrønnen. Ikke ta ut harddisken mens datamaskinen er på, i hvilemodus eller i dvalemodus.

Hvis du ikke er sikker på om datamaskinen er av eller i dvalemodus, trykker du på av/på-knappen for å slå på datamaskinen. Deretter slår du av datamaskinen ved hjelp av operativsystemet.

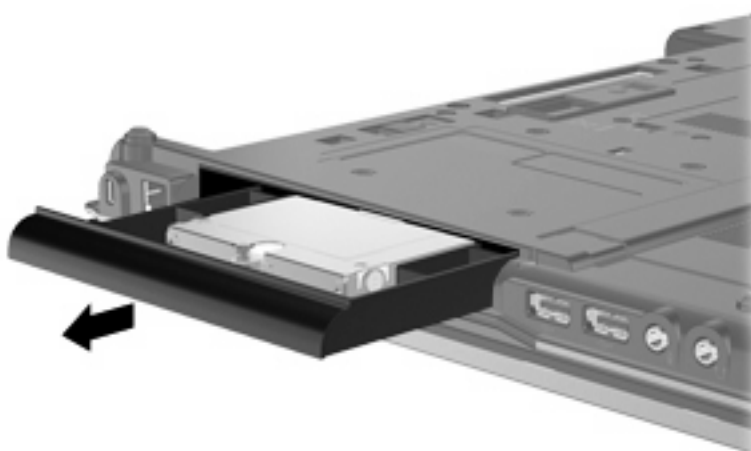
Slik tar du ut en harddisk fra oppgraderingsbrønnen:

1. Lagre alt arbeid.
2. Slå av datamaskinen og lukk skjermen.
3. Koble fra alle eksterne maskinvareenheter som er koblet til datamaskinen.
4. Koble strømledningen fra stikkontakten.
5. Snu datamaskinen opp-ned på en plan flate slik at oppgraderingsbrønnen vender mot deg.
6. Ta batteriet ut av datamaskinen.
7. Løsne skruen **(1)** på oppgraderingsbrønnen.

8. Press forsiktig ned fliken som frigjør harddisken (2) med en flat skrutrekker.

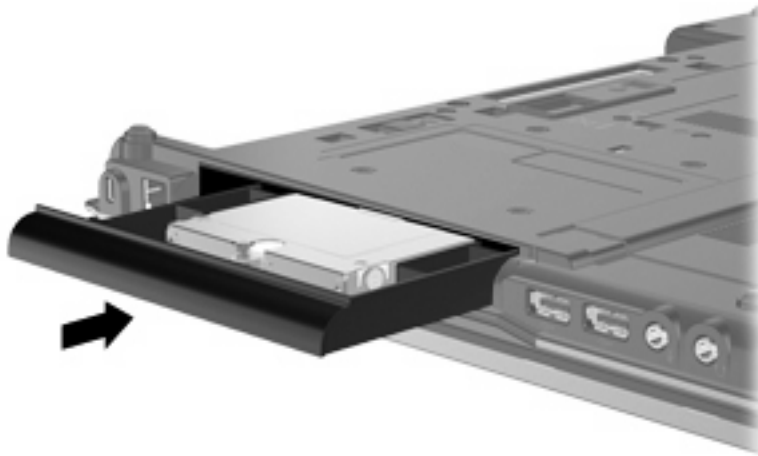


9. Ta harddisken ut av oppgraderingsbrønnen.

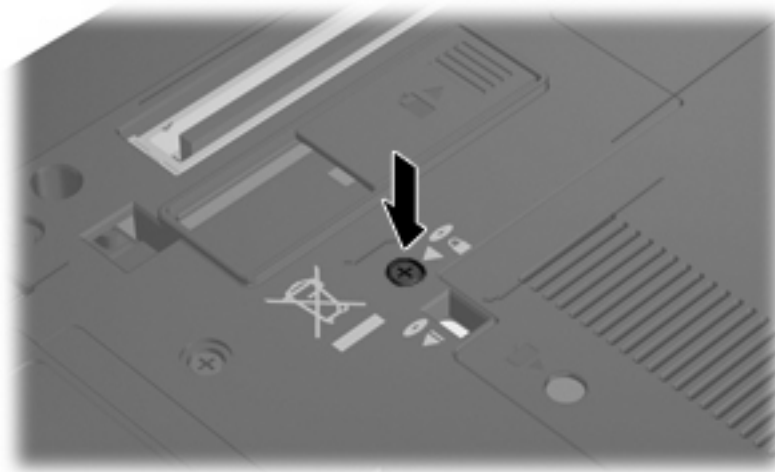


Slik installerer du en harddisk i oppgraderingsbrønnen:

1. Sett harddisken inn i oppgraderingsbrønnen.



2. Trekk til skruen på oppgraderingsbrønnen.



Bytte ut en optisk stasjon

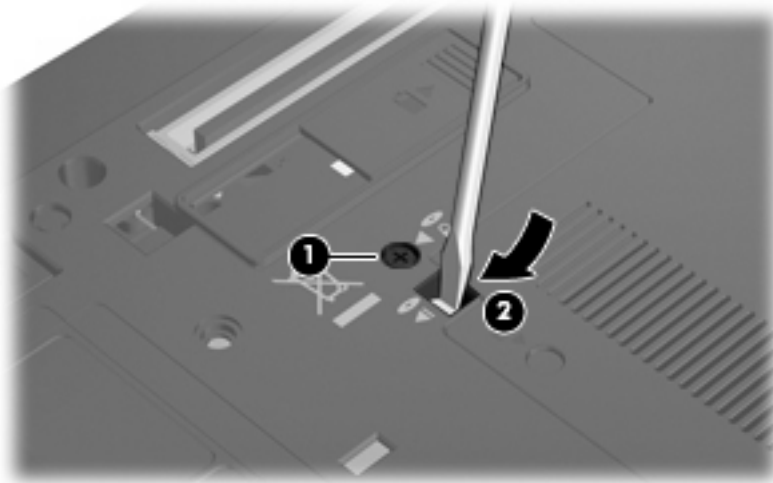
△ **FORSIKTIG:** Slik unngår du tap av data eller et system som ikke reagerer:

Slå av datamaskinen før du tar den optiske stasjonen ut av oppgraderingsbrønnen. Ikke ta ut den optiske stasjonen mens datamaskinen er på, i hvilemodus eller i dvalemodus.

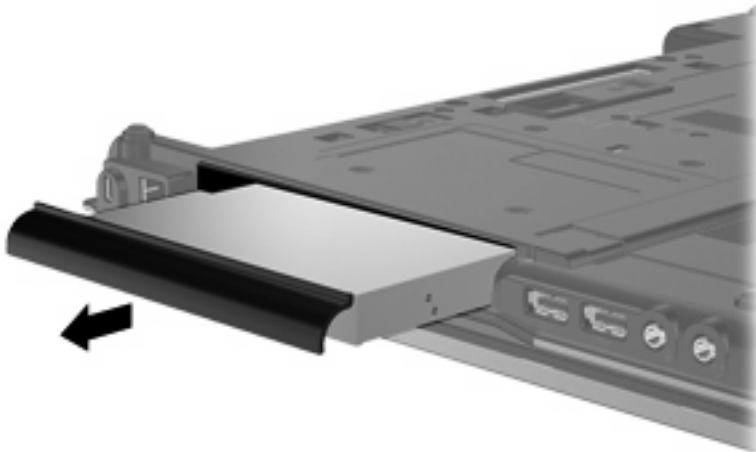
Hvis du ikke er sikker på om datamaskinen er av eller i dvalemodus, trykker du på av/på-knappen for å slå på datamaskinen. Deretter slår du av datamaskinen ved hjelp av operativsystemet.

Slik tar du ut en optisk stasjon fra oppgraderingsbrønnen:

1. Lagre alt arbeid.
2. Slå av datamaskinen og lukk skjermen.
3. Koble fra alle eksterne maskinvareenheter som er koblet til datamaskinen.
4. Koble strømledningen fra stikkkontakten.
5. Snu datamaskinen opp-ned på en plan flate slik at oppgraderingsbrønnen vender mot deg.
6. Ta batteriet ut av datamaskinen.
7. Løsne skruen **(1)** på oppgraderingsbrønnen.
8. Press forsiktig ned fliken som frigjør den optiske stasjonen **(2)** med en flat skrutrekker.

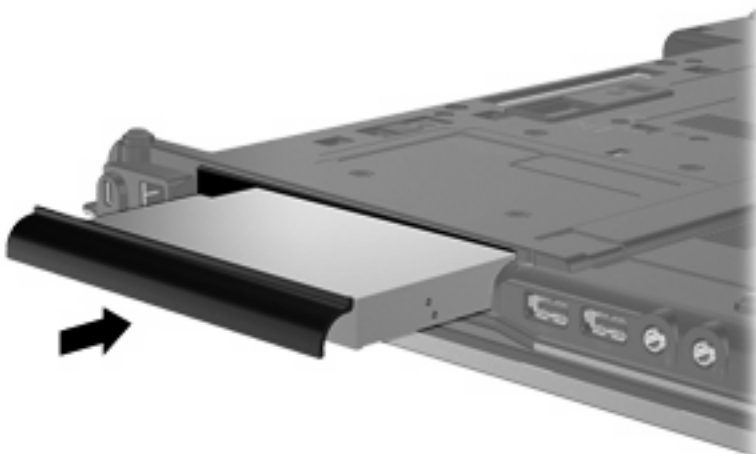


9. Ta den optiske stasjonen ut av oppgraderingsbrønnen.

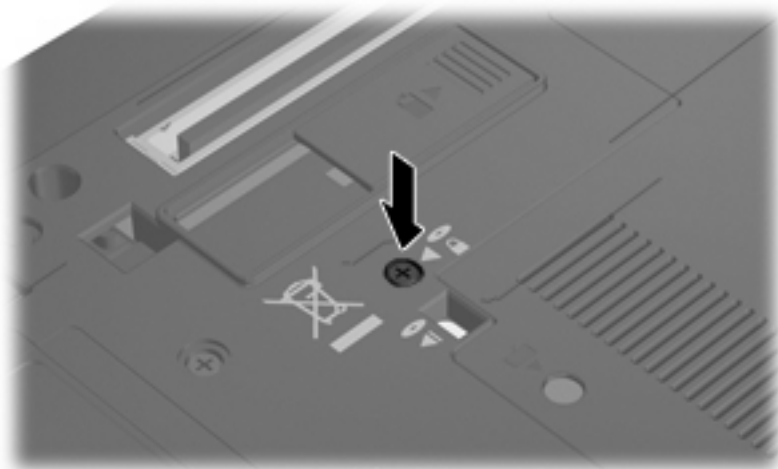


Slik installerer du en optisk stasjon i oppgraderingsbrønnen:

1. Sett den optiske stasjonen inn i oppgraderingsbrønnen.



2. Trekk til skruen på oppgraderingsbrønnen.



10 Problemløsning

Datamaskinen gjenkjenner ikke den optiske stasjonen

Hvis datamaskinen ikke gjenkjenner den optiske stasjonen, bruker du Enhetsbehandling til å løse problemet med enheten og oppdaterer, avinstallerer eller ruller tilbake enhetsdriveren:

1. Ta ut eventuelle plater fra den optiske stasjonen.
2. Velg **Start > Kontrollpanel > System og sikkerhet**. Under **System** klikker du på **Enhetsbehandling**.
3. I vinduet Enhetsbehandling klikker du på pilen ved siden av **DVD/CD-ROM-stasjoner** for å utvide listen og vise alle installerte stasjoner. Se etter en oppføring for optisk stasjon.
4. Høyreklikk på oppføringen til den optiske stasjonen for å gjøre følgende:
 - Oppdatere driverprogramvare
 - Deaktivere
 - Avinstallere
 - Søke etter maskinvareendringer. Windows søker gjennom systemet etter installert maskinvare og installerer eventuelle nødvendige drivere.
 - Klikk på **Egenskaper** for å se om enheten fungerer ordentlig:
 - Vinduet **Egenskaper** gir informasjon om enheten, slik at du kan få hjelp til å løse problemer.
 - Klikk på **Driver**-kategorien for å oppdatere, rulle tilbake, deaktivere eller avinstallere drivere for denne enheten.


En ny enhetsdriver er nødvendig

Skaffe Microsoft-enhetsdrivere

Du kan hente de nyeste Windows-enhetsdriverne ved å bruke Windows Update. Denne funksjonen kan konfigureres for automatisk å se etter og installere oppdateringer til utstørsdrivere og Microsoft-operativsystemet og andre Microsoft-produkter.

Slik bruker du Windows Update:

1. Klikk på **Start > Alle programmer > Windows Update**.

 **MERK:** Hvis du ikke har konfigurert Windows Update tidligere, vil du bli bedt om å angi innstillinger før du kan se etter oppdateringer.

2. Klikk på **Se etter oppdateringer**.
3. Følg veiledningen på skjermen.

Skaffe HP-enhetsdrivere

Slik bruker du HP-nettstedet til å hente drivere til HP-enheter:

1. Åpne nettleseren og gå til <http://www.hp.com/support>.
2. Velg ditt land eller din region.
3. Klikk på alternativet for nedlasting av programvare og drivere, og skriv modellnummeret til datamaskinen i produktfeltet.
4. Trykk på **enter**, og følg veiledningen på skjermen.

En optisk plate spilles ikke av

1. Klikk på **Start > Standardprogrammer > Endre Autokjør-innstillinger**.
2. Kontroller at det er merket av for **Bruk Autokjør for alle medier og enheter**.
3. Klikk på **Lagre**.

En CD eller DVD skal nå starte automatisk når den settes inn i den optiske stasjonen.

Prosessen med å brenne en plate starter ikke, eller den stopper før den er fullført

- Kontroller at alle andre programmer er lukket.
- Slå av hvile- og dvalemodus.
- Kontroller at du bruker riktig type plate for stasjonen. Se brukerhåndbøkene for å få mer informasjon om platetyper.
- Kontroller at platen er satt inn riktig.
- Velg en langsommere skrivehastighet, og prøv på nytt.
- Hvis du kopierer en plate, lagrer du informasjonen på kildeplaten på harddisken før du prøver å brenne innholdet til en ny plate. Deretter brenner du fra harddisken.
- Installer enhetsdriveren for den optiske stasjonen på nytt. Den finner du i kategorien DVD/CD-ROM-stasjoner i Enhetsbehandling.

En DVD som spilles av i Windows Media Player, gir ingen lyd eller visning

Du må bruke WinDVD, som er forhåndsinstallert på datamaskinen, til å spille av en DVD.

Stikkordregister

- A**
Autokjør 8
- B**
BD
 brenne 10
 kopiere 9
 spille av 7
 ta ut 11
BD R/RE DVD±RW SuperMulti DL-
stasjon 4
BD ROM DVD±RW SuperMulti DL-
stasjon 4
Blu-ray-plate (BD) 4
- C**
CD
 brenne 10
 kopiere 9
 spille av 7
 ta ut 11
CD-stasjon 3, 15
- D**
Diskdefragmentering-
programvare 20
disker og stasjoner
 diskett 15
 eksterne 15
 harddisk 15, 21, 22
 håndtere 2
 kombinert DVD/CD-RW-
stasjon 4
 optiske 3, 15
 Se også harddisk, optisk stasjon
diskettstasjon 15
Diskoppyrdding-programvare 20
diskytelse 20
DVD
 brenne 10
 endre soneinnstillinger 14
 kopiere 9
 spille av 7
 ta ut 11
DVD-sonekoder 14
DVD-stasjon 3, 15
- E**
ekstern stasjon 15
enhetsdrivere
 avinstallere, installere på
nytt 30
HP-enheter 30
Microsoft-enheter 30
- F**
flyplassikkerhetsutstyr 2
forhindre avspillingsavbrudd 13
- G**
gjenkjenning av optisk stasjon 29
- H**
harddisk
 eksterne 15
 HP 3D DriveGuard 16
 installere 22
 sette på plass 21
harddiskstasjon
 eksterne 15
HP 3D DriveGuard 16
- L**
lampe, stasjons- 17
- O**
oppgraderingsbrønn
 bytte ut harddisk 24
 bytte ut optisk stasjon 27
opphavsrett 8
- optisk plate
 bruke 5
optisk stasjon 3, 15
- P**
problemløsning
 Autokjør 31
 brenne plater 31
 enhetsdrivere 30
 gjenkjenning av optisk
stasjon 29
programvare
 Diskdefragmentering 20
 Diskoppyrdding 20
- S**
sonekoder, DVD 14
stasjoner
 DVD±RW SuperMulti DL
LightScribe-stasjon 4
 DVD±RW SuperMulti DL-
stasjon 4
stasjonslampe 17
- V**
vedlikehold
 Diskdefragmentering 20
 Diskoppyrdding 20

