

Schijfeenheden

Gebruikershandleiding

© Copyright 2010 Hewlett-Packard
Development Company, L.P.

Windows is een in de Verenigde Staten
gedeponeerd handelsmerk van Microsoft
Corporation.

De informatie in deze documentatie kan
zonder kennisgeving worden gewijzigd. De
enige garanties voor HP producten en
diensten staan vermeld in de expliciete
garantievoorwaarden bij de betreffende
producten en diensten. Aan de informatie in
deze handleiding kunnen geen aanvullende
rechten worden ontleend. HP aanvaardt
geen aansprakelijkheid voor technische
fouten, drukfouten of weglatingen in deze
publicatie.

Eerste editie, januari 2010

Artikelnummer: 606078-331

Kennisgeving over het product

In deze handleiding worden de
voorzieningen beschreven die op de meeste
modellen beschikbaar zijn. Mogelijk zijn niet
alle voorzieningen op uw computer
beschikbaar.

Inhoudsopgave

1 Geïnstalleerde schijfeenheden herkennen

2 Schijfeenheden hanteren

3 Optischeschijfeenheid gebruiken (alleen bepaalde modellen)

Type Optischeschijfeenheid bepalen	3
Optische schijven (cd's, dvd's en bd's) gebruiken	4
Juiste type schijf kiezen (cd's, dvd's en bd's)	5
Cd-r-schijven	5
Cd-rw-schijven	5
Dvd±r-schijven	5
Dvd±rw-schijven	5
LightScribe dvd+r-schijven	5
Blu-ray Discs (bd)	6
Cd, dvd of bd afspelen	7
Automatisch afspelen configureren	8
Waarschuwing met betrekking tot auteursrecht	9
Cd, dvd of bd kopiëren	10
Cd, dvd of bd maken ("branden")	11
Cd, dvd of bd verwijderen	12
Wanneer de lade opengaat	12
Wanneer de lade niet opengaat	12
Verstoring van het afspelen voorkomen	14
Regio-instelling voor dvd's wijzigen	15

4 Externe schijfeenheden gebruiken

5 HP 3D DriveGuard gebruiken

Status van HP 3D DriveGuard herkennen	18
HP 3D DriveGuard software gebruiken	19

6 Ondersteuning van RAID

7 Prestaties van de vaste schijf verbeteren

Schijfdefragmentatie gebruiken	21
Schijfopruiming gebruiken	21

8 Vaste schijf vervangen

9 Schijfleenheid in de upgraderuimte vervangen

Vaste schijf vervangen	25
Optischeschijfleenheid vervangen	28


10 Problemen oplossen

De computer herkent de Optischeschijfleenheid niet	30
Er is een nieuw apparaatstuurprogramma nodig	31
Apparaatstuurprogramma's van Microsoft verkrijgen	31
Apparaatstuurprogramma's van HP verkrijgen	31
Een optische schijf wordt niet afgespeeld	32
Het branden van een schijf begint niet of stopt voordat het gereed is	33
Een dvd die wordt afgespeeld in Windows Media Player, geeft geen geluid of beeld	33

Index	34
--------------------	-----------

1 Geïnstalleerde schijfeenheden herkennen

Selecteer **Start > Computer** om de in de computer geïnstalleerde schijfeenheden weer te geven.

 **OPMERKING:** Windows® bevat de functie Gebruikersaccountbeheer om de beveiliging van uw computer te verbeteren. Mogelijk wordt om uw toestemming of wachtwoord gevraagd bij taken als het installeren van applicaties, het uitvoeren van hulpprogramma's of het wijzigen van Windows-instellingen. Raadpleeg Help en ondersteuning voor meer informatie.

2 Schijfeenheden hanteren

Schijfeenheden zijn kwetsbare computeronderdelen, die voorzichtig moeten worden behandeld. Lees de volgende waarschuwingen voordat u schijfeenheden hanteert. Waarschuwingen die betrekking hebben op specifieke procedures worden vermeld bij de desbetreffende procedures.

△ **VOORZICHTIG:** Neem de volgende voorschriften in acht om het risico van schade aan de computer of een schijfeenheid, of verlies van gegevens te beperken:

Activeer de slaapstand en wacht tot het scherm leeg is, of koppel de externe vaste schijf op de juiste wijze los, voordat u een computer of een externe vaste schijf verplaatst.

Raak voordat u de schijfeenheid aanraakt, eerst het ongeverfde metalen oppervlak van de schijfeenheid aan, zodat u niet statisch geladen bent.

Raak de connectorpinnen op een verwisselbare schijf of op de computer niet aan.

Behandel een schijfeenheid voorzichtig. Laat de schijfeenheid niet vallen en zet er niets op.

Schakel de computer uit voordat u een schijfeenheid plaatst of verwijdert. Als u niet zeker weet of de computer is afgesloten of in de hibernationstand staat, schakelt u de computer in en vervolgens via het besturingssysteem weer uit.

Gebruik niet te veel kracht wanneer u een schijfeenheid in een schijfruimte plaatst.

Gebruik het toetsenbord niet en verplaats de computer niet als de Optischeschijfeenheid naar een schijf schrijft. Het schrijfproces is gevoelig voor trillingen.

Zorg ervoor dat de accu voldoende is opgeladen alvorens naar een medium te schrijven wanneer de accu de enige voedingsbron is.

Stel schijfeenheden niet bloot aan extreme temperaturen of extreme vochtigheid.

Stel schijfeenheden niet bloot aan vloeistoffen. Spuit geen reinigingsmiddelen op een schijfeenheid.

Verwijder het medium uit een schijfeenheid alvorens de schijfeenheid uit de schijfruimte te verwijderen, of voordat u een schijfeenheid meeneemt op reis, verzendt of opbergt.

Verzend een schijfeenheid in goed beschermend verpakkingsmateriaal, zoals noppenfolie. Vermeld op de verpakking dat het om breekbare apparatuur gaat.

Stel schijfeenheden niet bloot aan magnetische velden. Voorbeelden van beveiligingsapparatuur met magnetische velden zijn detectiepoortjes op vliegvelden en detectorstaven. In de beveiligingsapparatuur waarmee handbagage wordt gescand, bijvoorbeeld op een lopende band, worden röntgenstralen gebruikt in plaats van magnetische velden. Deze beveiligingsapparatuur brengt geen schade toe aan schijfeenheden.

3 Optischeschijfeenheid gebruiken (alleen bepaalde modellen)

Type Optischeschijfeenheid bepalen


- ▲ Selecteer **Start > Computer**.

Het type Optischeschijfeenheid dat in de computer is geïnstalleerd, wordt weergegeven.

Optische schijven (cd's, dvd's en bd's) gebruiken

Een Optischeschijfeenheid, zoals een dvd-rom-drive, ondersteunt optische schijven (cd's, dvd's en bd's). Deze schijven worden gebruikt voor het opslaan van gegevens, zoals muziek, foto's en films. Dvd's en bd's hebben een grotere opslagcapaciteit dan cd's.

De Optischeschijfeenheid kan standaard cd- en dvd-schijven lezen. Als de Optischeschijfeenheid een Blu-ray Disc (BD)-drive is, kan deze ook bd's lezen.

 **OPMERKING:** Sommige vermelde optische-schijfeenheden worden mogelijk niet ondersteund door de computer. De vermelde schijfeenheden zijn niet per definitie alle optische-schijfeenheden die worden ondersteund.


In de volgende tabel kunt u zien naar welke optische schijven de verschillende typen optische-schijfeenheden kunnen schrijven.

Type Optischeschijfeenheid	Schrijven naar cd-rw	Schrijven naar dvd*	Label schrijven naar LightScribe cd of dvd	Schrijven naar bd r/re
Gecombineerde dvd-/cd-rw-drive	Ja	Nee	Nee	Nee
Dvd±rw SuperMulti DL (dubbellaags) drive	Ja	Ja	Nee	Nee
Dvd±rw SuperMulti DL LightScribe-drive	Ja	Ja	Ja	Nee
Bd-rom dvd±rw SuperMulti DL (dubbellaags) drive	Ja	Ja	Nee	Nee
Bd r/re dvd±rw SuperMulti DL (dubbellaags) drive	Ja	Ja	Nee	Ja

*Omvat dvd+r DL, dvd±rw/r en dvd-ram.

Juiste type schijf kiezen (cd's, dvd's en bd's)

Een Optischeschijfeenheid ondersteunt optische schijven (cd's, dvd's en bd's). Cd's, die worden gebruikt voor de opslag van digitale data, worden ook gebruikt voor commerciële audio-opnamen en zijn handig voor persoonlijke opslagdoeleinden. Dvd's en bd's worden hoofdzakelijk gebruikt voor films, software en backups van gegevens. Dvd's en bd's hebben hetzelfde formaat als cd's maar hebben een veel grotere opslagcapaciteit.

 **OPMERKING:** Mogelijk ondersteunt de Optischeschijfeenheid in uw computer niet alle typen optische schijven die in dit gedeelte worden beschreven.

Cd-r-schijven

Gebruik cd-r-schijven (één keer schrijven) om permanente archieven aan te leggen en bestanden uit te wisselen. Kenmerkende toepassingen zijn:

- distributie van grote presentaties;
- uitwisseling van gescande en digitale foto's, videoclipen en geschreven gegevens;
- maken van eigen muziek-cd's;
- permanente archieven aanleggen van computerbestanden en gescande privébestanden;
- bestanden van de vaste schijf elders opslaan om schijfruimte vrij te maken.

Nadat de gegevens naar de schijf zijn geschreven, kunnen ze niet meer worden gewist of overschreven.

Cd-rw-schijven

Gebruik een cd-rw-schijf (een herschrijfbaar versie van een cd) om grote projecten op te slaan die vaak moeten worden bijgewerkt. Kenmerkende toepassingen zijn:

- ontwikkeling en beheer van grote documenten en projectbestanden;
- vervoer van werkbestanden;
- maken van wekelijkse backups van bestanden op de vaste schijf;
- continu bijwerken van foto's, video, audio en gegevens.

Dvd±r-schijven

Gebruik lege dvd±r-schijven om grote hoeveelheden gegevens permanent op te slaan. Nadat de gegevens naar de schijf zijn geschreven, kunnen ze niet meer worden gewist of overschreven.

Dvd±rw-schijven

Gebruik dvd±rw-schijven als u de gegevens die u erop opslaat, wilt kunnen wissen of overschrijven. Dit type schijf is ideaal voor het testen van audio- of video-opnamen voordat u ze op een cd of dvd brandt die niet kan worden gewijzigd.

LightScribe dvd+r-schijven

Gebruik LightScribe dvd+-schijven voor het delen en opslaan van gegevens, privévideo's en foto's. Deze schijven zijn lees-compatibel met de meeste dvd-rom-drives en set-top dvd-videospelers. Met een drive


die LightScribe ondersteunt en LightScribe-software kunt u gegevens naar de schijf schrijven en vervolgens een zelf ontworpen label aanbrengen op de buitenkant van de schijf.

Blu-ray Discs (bd)

Bd is een type high-density optische schijf voor de opslag van digitale informatie, waaronder high-definition video. Op een enkellaags bd kan 25 GB worden opgeslagen, meer dan vijf keer zoveel als op een enkellaags dvd (4,7 GB). Op een dubbellaags bd kan 50 GB worden opgeslagen, bijna zes keer zoveel als op een dubbellaags dvd (8,5 GB).


Kenmerkende toepassingen zijn:

- opslag van grote hoeveelheden gegevens;
- high-definition video.
- videospellen;

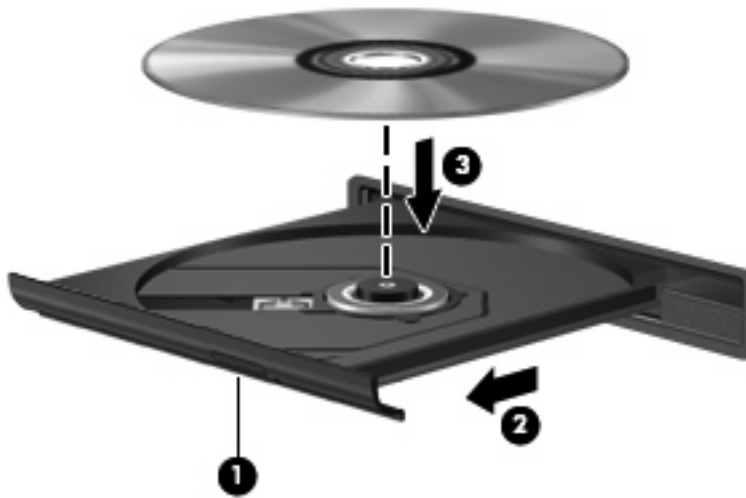
 **OPMERKING:** Aangezien Blu-ray een nieuwe indeling is met nieuwe technologieën, kunnen zich bepaalde problemen voordoen met schijven, digitale aansluiting, compatibiliteit en/of prestaties. Het gaat hierbij niet om gebreken in het product. Een perfecte weergave op alle systemen is niet gegarandeerd.

Cd, dvd of bd afspelen

1. Zet de computer aan.
2. Druk op de ejectknop (1) op het voorpaneel van de schijfeenheid om de lade te openen.
3. Trek de lade uit (2).
4. Houd de cd of dvd bij de randen vast om te voorkomen dat u het oppervlak aanraakt en plaats de schijf op de as in de lade met het label naar boven.


 **OPMERKING:** Als de lade niet volledig kan worden uitgetrokken, houdt u de schijf enigszins schuin zodat u deze voorzichtig op de as kunt plaatsen.

5. Druk de schijf voorzichtig op de as van de lade totdat de schijf vastklikt (3).




6. Sluit de lade.

Als u Automatisch afspelen nog niet heeft geconfigureerd, wordt het dialoogvenster Automatisch afspelen geopend. In dit venster kunt u selecteren hoe u de inhoud van het medium wilt gebruiken.

 **OPMERKING:** Bij het afspelen van een bd bereikt u het beste resultaat als de netvoedingsadapter is aangesloten op een externe voedingsbron.

Automatisch afspelen configureren

1. Selecteer **Start > Standaardprogramma's > Instellingen voor Automatisch afspelen wijzigen**.
2. Controleer of de optie **Automatisch afspelen voor alle media en apparaten gebruiken** is ingeschakeld.
3. Klik op **Kies een standaardinstelling** en selecteer daarna een van de beschikbare opties voor elk weergegeven mediatype.
4. Klik op **Opslaan**.

 **OPMERKING:** Raadpleeg Help en ondersteuning voor meer informatie over Automatisch afspelen.

Waarschuwing met betrekking tot auteursrecht

Het illegaal kopiëren van auteursrechtelijk beschermd materiaal, waaronder computerprogramma's, films, uitzendingen en geluidsopnamen, is een strafrechtelijke overtreding op grond van het toepasselijke auteursrecht. Gebruik deze computer niet voor dergelijke doeleinden.


- △ **VOORZICHTIG:** U beperkt het risico van verlies van gegevens of beschadiging van een schijf door de volgende richtlijnen in acht te nemen:

Sluit de computer aan op een betrouwbare externe voedingsbron voordat u naar een schijf schrijft. Schrijf niet naar een schijf als de computer op accuvoeding werkt.

Sluit alle programma's af voordat u naar de schijf begint te schrijven, behalve de schijfsoftware die u gebruikt.


Kopieer niet rechtstreeks van een bronschijf naar een doelschijf of van een netwerkschijf naar een doelschijf.

Gebruik het toetsenbord van de computer niet of verplaats de computer niet als de computer naar een schijf schrijft. Het schrijfproces is gevoelig voor trillingen.

-  **OPMERKING:** Raadpleeg de instructies van de softwarefabrikant voor verdere informatie over het gebruik van de software die bij de computer is meegeleverd. Deze instructies kunnen zijn verstrekt op een schijf of zijn te vinden in de helpfunctie van de software of op de website van de fabrikant.

Cd, dvd of bd kopiëren

1. Selecteer **Start > Alle programma's > Roxio > Creator Business**.


 **OPMERKING:** Wanneer u Roxio voor het eerst gebruikt, moet u de gebruiksovereenkomst voor het programma accepteren voordat u dit proces kunt voltooien.

2. Klik in het rechterdeelvenster op **Copy Disc (Schijf kopiëren)**.
3. Plaats de schijf die u wilt kopiëren in de Optischeschijfeenheid.
4. Klik op **Copy Disc (Schijf kopiëren)** rechtsonder op het scherm.

Creator Business leest de bronschijf en kopieert de gegevens naar een tijdelijke map op de vaste schijf.

5. Verwijder, wanneer u hier om wordt verzocht, de bronschijf uit de Optischeschijfeenheid en plaats een lege schijf in de schijfeenheid.

Nadat de informatie is gekopieerd, wordt de gemaakte schijf automatisch uitgeworpen.

 **OPMERKING:** Verplaats de computer niet terwijl er wordt geschreven naar een bd.

Cd, dvd of bd maken ("branden")

- △ **VOORZICHTIG:** Neem de auteursrechtwaarschuwing in acht. Het illegaal kopiëren van auteursrechtelijk beschermd materiaal, waaronder computerprogramma's, films, uitzendingen en geluidsopnamen, is een strafrechtelijke overtreding op grond van het toepasselijke auteursrecht. Gebruik deze computer niet voor dergelijke doeleinden.
-

Als de computer een optischschijf eenheid van het type cd-rw, dvd-rw, dvd+/-rw of bd r/re heeft, kunt u met behulp van software zoals Windows Media Player of Roxio Creator Business gegevens- en audiobestanden branden, waaronder MP3- en WAV-muziekbestanden.

Neem de volgende richtlijnen in acht bij het branden van een cd, dvd of bd:

- Sla geopende bestanden op en sluit ze en sluit daarna alle programma's af voordat u een schijf brandt.
- Een cd-r of dvd-r is gewoonlijk het meest geschikt voor het branden van audiobestanden, omdat de informatie na het kopiëren niet meer kan worden gewijzigd.
- Omdat sommige stereoinstallaties in huis of in de auto geen cd-rw's kunnen afspelen, kunt u het beste cd-r's gebruiken om muziek-cd's te branden.
- Een cd-rw of dvd-rw is over het algemeen het beste voor het branden van gegevensbestanden of voor het testen van audio- of video-opnamen voordat u ze op een cd of dvd brandt die niet kan worden gewijzigd.
- Dvd-spelers in huiskamersystemen ondersteunen gewoonlijk niet alle dvd-indelingen. Raadpleeg de handleiding van de fabrikant bij de dvd-speler voor een overzicht van ondersteunde indelingen.
- Een MP3-bestand neemt minder ruimte in beslag dan andere indelingen voor muziekbestanden, en het proces voor het maken van een MP3-schijf is hetzelfde als het proces voor het maken van een gegevensbestand. MP3-bestanden kunnen alleen worden afgespeeld op MP3-spelers of op computers waarop MP3-software is geïnstalleerd.
- Verplaats de computer niet terwijl er wordt geschreven naar een bd.

U brandt als volgt een cd, dvd of bd:

1. Download of kopieer de bronbestanden naar een map op de vaste schijf.
2. Plaats een lege schijf in de Optischschijf eenheid.
3. Selecteer **Start > Alle programma's** en selecteer de software die u wilt gebruiken.
4. Selecteer het type schijf dat u wilt maken: data, audio of video.
5. Klik met de rechtermuisknop op **Start**, klik op **Windows Verkenner openen** en ga naar de map waarin de bronbestanden zijn opgeslagen.
6. Open de map en sleep de bestanden naar de schijf eenheid die de lege optische schijf bevat.
7. Start het brandproces, zoals aangegeven door het programma dat u heeft gekozen.


Raadpleeg de instructies van de softwarefabrikant voor specifieke instructies. Deze instructies kunnen worden verstrekt bij de software of op schijf, of kunnen op de website van de fabrikant staan.

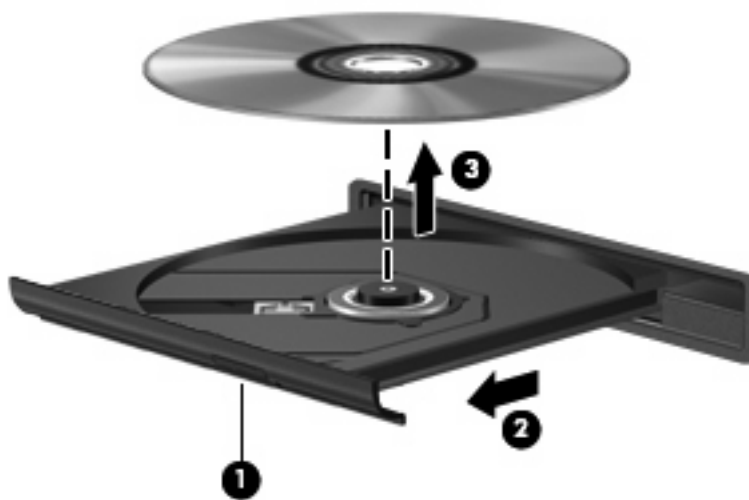
Cd, dvd of bd verwijderen

Er zijn twee manieren om een schijf te verwijderen, afhankelijk van de vraag of de lade op de normale wijze opengaat of niet.

Wanneer de lade opengaat

1. Druk op de ejectknop **(1)** op de schijfseenheid om de lade te ontgrendelen en trek de lade voorzichtig zo ver mogelijk uit **(2)**.
2. Verwijder de schijf **(3)** uit de lade door voorzichtig op de as te drukken terwijl u de schijf aan de randen optilt. Houd de schijf bij de randen vast en raak het oppervlak niet aan.

 **OPMERKING:** Als de lade niet volledig kan worden uitgetrokken, houdt u de schijf voorzichtig enigszins schuin bij het verwijderen.




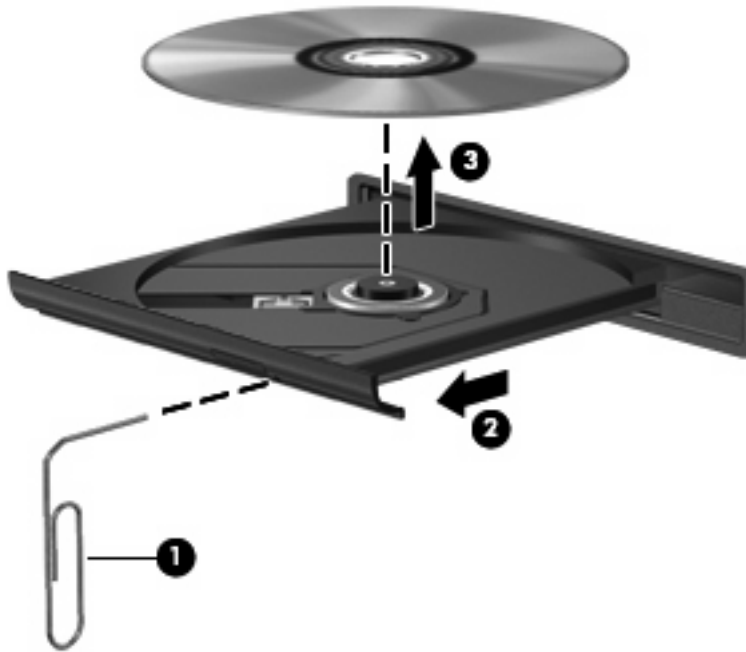
3. Sluit de lade en berg de schijf op in het bijbehorende doosje.

Wanneer de lade niet opengaat

1. Steek het uiteinde van een paperclip **(1)** in de ontgrendelingsopening in het voorpaneel van de schijfseenheid.
2. Druk voorzichtig op de paperclip om de lade te ontgrendelen en trek de lade vervolgens zo ver mogelijk uit **(2)**.

3. Verwijder de schijf (3) uit de lade door voorzichtig op de as te drukken terwijl u de schijf aan de randen optilt. Houd de schijf bij de randen vast en raak het oppervlak niet aan.

 **OPMERKING:** Als de lade niet volledig kan worden uitgetrokken, houdt u de schijf voorzichtig enigszins schuin bij het verwijderen.



4. Sluit de lade en berg de schijf op in het bijbehorende doosje.

Verstoring van het afspelen voorkomen

- Sla uw werk op en sluit alle geopende programma's af voordat u een cd of dvd afspeelt.
- Verbreek de verbinding met internet voordat u een cd of dvd afspeelt.
- Controleer of de schijf juist is geplaatst.
- Controleer of de schijf schoon is. Maak de schijf zo nodig schoon met gefilterd water en een pluisvrije doek. Veeg van het midden van de schijf naar de buitenrand.
- Controleer de schijf op krassen. Als u krassen vindt, behandel de schijf dan met een reparatieset voor optische schijven. Dergelijke sets zijn te koop in veel elektronica-zaken.
- Schakel de slaapstand uit alvorens de schijf af te spelen.

Activeer de hibernationstand of slaapstand niet tijdens het afspelen van een schijf. Als u dat wel doet, verschijnt mogelijk een waarschuwing waarin u wordt gevraagd of u door wilt gaan. Als dit bericht verschijnt, klikt u op **Nee**. Nadat u op Nee heeft geklikt, kan het volgende gebeuren:

- Het afspelen wordt hervat.

– of –

- Mogelijk wordt het afspeelscherm van het multimediateprogramma gesloten. Klik op de knop **Afspelen** in uw multimediateprogramma om de schijf weer af te spelen. Heel soms komt het voor dat u het programma moet afsluiten en opnieuw moet starten.
- Vergroot de ruimte voor de systeembronnen:

Schakel externe apparatuur zoals printers en scanners uit. Door ze uit te schakelen maakt u waardevolle systeembronnen vrij, hetgeen resulteert in betere afspeelprestaties.
- Wijzig de kleureigenschappen van het bureaublad. Omdat het menselijk oog nauwelijks verschil waarneemt tussen 16-bits kleuren en kleuren boven 16-bits, ziet u als het goed is geen verschil bij het bekijken van een film als u de kleureigenschappen van het systeem terugbrengt tot 16-bits kleur. Ga hiervoor als volgt te werk:
 1. Klik met de rechtermuisknop op een leeg gedeelte van het bureaublad en selecteer **Beeldschermresolutie**.
 2. Selecteer **Geavanceerde instellingen** > tabblad **Beeldscherm**.
 3. Selecteer **Hoge kleuren (16-bits)**, als deze instelling nog niet is geselecteerd.
 4. Klik op **OK**.

Regio-instelling voor dvd's wijzigen

De meeste dvd's met auteursrechtelijk beschermde bestanden bevatten ook regiocodes. Regiocodes zijn een hulpmiddel voor de internationale bescherming van auteursrechten.

U kunt een dvd met regiocode alleen afspelen als de regiocode op de dvd overeenkomt met de regio-instelling van de dvd-drive.


△ **VOORZICHTIG:** U kunt de regio-instelling van de dvd-drive slechts vijf keer wijzigen.

De vijfde regio-instelling die u selecteert, wordt de permanente regio-instelling van de dvd-drive.

Op het tabblad **DVD-regio** kunt u zien hoe vaak u de regio-instelling nog kunt wijzigen.

U wijzigt de instelling als volgt met het besturingssysteem:

1. Selecteer **Start > Configuratiescherm > Systeem en beveiliging**. Klik daarna bij **Systeem** op **Apparaatbeheer**.

 **OPMERKING:** Windows bevat de functie Gebruikersaccountbeheer om de beveiliging van de computer te verbeteren. Mogelijk wordt om uw toestemming of wachtwoord gevraagd bij taken als het installeren van applicaties, het uitvoeren van hulpprogramma's of het wijzigen van Windows-instellingen. Raadpleeg Help en ondersteuning voor meer informatie.


2. Klik op de pijl naast **Dvd-/cd-rom-stations** om de lijst uit te vouwen, zodat alle geïnstalleerde schijfeenheden worden weergegeven.
3. Klik met de rechtermuisknop op de dvd-drive waarvan u de regio-instelling wilt wijzigen en klik vervolgens op **Eigenschappen**.
4. Klik op het tabblad **DVD-regio** en wijzig de instelling.
5. Klik op **OK**.

4 Externe schijfeenheden gebruiken


Met verwisselbare externe schijfeenheden breidt u de mogelijkheden voor de opslag van en toegang tot gegevens uit. U kunt een USB-schijfeenheid toevoegen door de schijfeenheid aan te sluiten op een USB-poort op de computer of een optioneel dockingapparaat.

Er zijn een aantal typen USB-schijfeenheden:

- 1,44-MB diskettedrive;
- vasteschijfmodule (een vasteschijfeenheid met een gekoppelde adapter);
- Dvd-rom-drive;
- gecombineerde dvd-/cd-rw-drive;
- gecombineerde dvd+rw/cd-rw-drive;
- dvd±rw- en cd-rw-combodrive.

 **OPMERKING:** Raadpleeg de instructies van de fabrikant voor meer informatie over de vereiste software en stuurprogramma's en over de poort op de computer die moet worden gebruikt.

U sluit een externe schijfeenheid als volgt aan op de computer:

 **VOORZICHTIG:** Zorg dat het netsnoer is losgekoppeld om het risico van schade aan de apparatuur bij aansluiting van een schijfeenheid met eigen voeding te beperken.

1. Sluit de schijfeenheid aan op de computer.
2. Als u een schijfeenheid met eigen voeding aansluit, sluit u het netsnoer van de schijfeenheid aan op een geaard stopcontact.
3. Zet het apparaat aan.


Om een externe schijfeenheid met eigen voeding los te koppelen, schakelt u de schijfeenheid uit. Koppel de schijfeenheid los van de computer en haal daarna het netsnoer uit het stopcontact.

5 HP 3D DriveGuard gebruiken

HP 3D DriveGuard beschermt de vasteschijf eenheid door deze te parkeren en I/O-verzoeken te blokkeren onder de volgende omstandigheden:

- U laat de computer vallen.
- U verplaatst de computer met gesloten beeldscherm, terwijl de computer op accuvoeding werkt.

Kort na elk van deze gebeurtenissen wordt de vasteschijf eenheid door HP 3D DriveGuard weer vrijgegeven voor normale werking.

 **OPMERKING:** vasteschijf eenheden die zijn aangesloten op een optioneel dockingapparaat of op een USB-poort worden niet beschermd door HP 3D DriveGuard.


Omdat halfgeleider-schijf eenheden geen roterende onderdelen bevatten, is beveiliging door HP 3D DriveGuard niet nodig.

Raadpleeg de helpfunctie van de HP 3D DriveGuard-software voor meer informatie.

Status van HP 3D DriveGuard herkennen


Als de kleur van het schijfeenheidlampje op de computer is veranderd in oranje, geeft dit aan dat de schijfeenheid is geparkeerd. Om te zien of de schijfeenheden worden beschermd en of een schijfeenheid is geparkeerd, selecteert u **Start > Configuratiescherm > Hardware en geluiden > Windows Mobiliteitscentrum**:

- Als de HP 3D DriveGuard software is ingeschakeld, wordt er een groen vinkje weergegeven over het pictogram van de vasteschijfeenheid.
- Als de HP 3D DriveGuard software is uitgeschakeld, wordt er een rood kruisje weergegeven over het pictogram van de vasteschijfeenheid.
- Als de schijfeenheden zijn geparkeerd, wordt er een geel maantje weergegeven over het pictogram van de vasteschijfeenheid.

 **OPMERKING:** Het pictogram in het Mobiliteitscentrum geeft mogelijk niet de laatste status weer voor de schijfeenheid. Als u statuswijzigingen direct wilt zien, kunt u het systeemvakpictogram inschakelen.

Ga als volgt te werk om de weergave van het pictogram in het systeemvak in te schakelen:


1. Selecteer **Start > Configuratiescherm > Hardware en geluiden > HP 3D DriveGuard**.

 **OPMERKING:** Klik op **Ja** als u wordt verzocht dat te doen.

2. Klik op de rij **Pictogram in systeemvak op Tonen**.
3. Klik op **OK**.

Als HP 3D DriveGuard de schijfeenheid heeft geparkeerd, kan het volgende gebeuren:

- De computer sluit niet af.
- De computer activeert niet automatisch de slaapstand of de hibernationstand, behalve in de situatie beschreven in de opmerking hieronder.


 **OPMERKING:** Als de computer op accuvoeding werkt en de acculading een kritiek laag niveau bereikt, staat HP 3D DriveGuard toe dat de hibernationstand wordt geactiveerd.

HP adviseert om de computer af te sluiten of om de slaapstand of hibernationstand te activeren voordat u de computer verplaatst.

HP 3D DriveGuard software gebruiken

Met de HP 3D DriveGuard software kunt u de volgende taken uitvoeren:

- HP 3D DriveGuard in- of uitschakelen.

 **OPMERKING:** Afhankelijk van uw gebruikersrechten is het mogelijk dat u HP 3D DriveGuard niet kunt in- of uitschakelen. Leden van de groep Administrators kunnen de gebruikersrechten van andere gebruikers aanpassen.


- Achterhalen of een schijfeenheid in het systeem wordt ondersteund door HP 3D DriveGuard.

Ga als volgt te werk om de software te openen of instellingen te wijzigen:

1. Klik in het Mobiliteitscentrum op het pictogram van de vaste schijf om het venster HP 3D DriveGuard te openen.

– of –

Selecteer **Start > Configuratiescherm > Hardware en geluiden > HP 3D DriveGuard**.

 **OPMERKING:** Klik op **Ja** als u wordt verzocht dat te doen.

2. Klik op de relevante knop om de instellingen te wijzigen.
3. Klik op **OK**.

6 Ondersteuning van RAID

De computer ondersteunt een technologie die RAID wordt genoemd (Redundant Array of Independent Disks). Deze technologie maakt het mogelijk gegevens op te slaan op meerdere vaste SATA-schijven (SATA staat voor Serial ATA). Raadpleeg de RAID-gebruikershandleiding voor meer informatie. Om toegang te krijgen tot deze informatie, selecteert u **Start > Help en ondersteuning > Gebruikershandleidingen**, of raadpleegt u de schijf *User Guides* (Gebruikershandleidingen) die bij sommige computertypen wordt meegeleverd.


7 Prestaties van de vaste schijf verbeteren

Schijfdefragmentatie gebruiken

Wanneer u de computer gebruikt, raken de bestanden op de vaste schijf gefragmenteerd. Met Schijfdefragmentatie worden de gefragmenteerde bestanden en mappen samengevoegd op de vaste schijf zodat het systeem efficiënter werkt.

U gebruikt Schijfdefragmentatie als volgt:

1. Selecteer **Start > Alle programma's > Bureau-accessoires > Systeemwerkset > Schijfdefragmentatie**.
2. Klik op **Schijf defragmenteren**.

 **OPMERKING:** Windows® bevat de functie Gebruikersaccountbeheer om de beveiliging van uw computer te verbeteren. Mogelijk wordt om uw toestemming of wachtwoord gevraagd bij taken als het installeren van applicaties, het uitvoeren van hulpprogramma's of het wijzigen van Windows-instellingen. Raadpleeg de online Help van Windows voor meer informatie.

Raadpleeg voor meer informatie de online Help van Schijfdefragmentatie.

Schijfopruiming gebruiken

Met Schijfopruiming wordt op de vaste schijf gezocht naar overbodige bestanden, die u veilig kunt verwijderen om schijfruimte vrij te maken, zodat de computer efficiënter werkt.

U gebruikt Schijfopruiming als volgt:

1. Selecteer **Start > Alle programma's > Bureau-accessoires > Systeemwerkset > Schijfopruiming**.
2. Volg de instructies op het scherm.

8 Vaste schijf vervangen

△ **VOORZICHTIG:** U voorkomt als volgt dat het systeem vastloopt en gegevens verloren gaan:

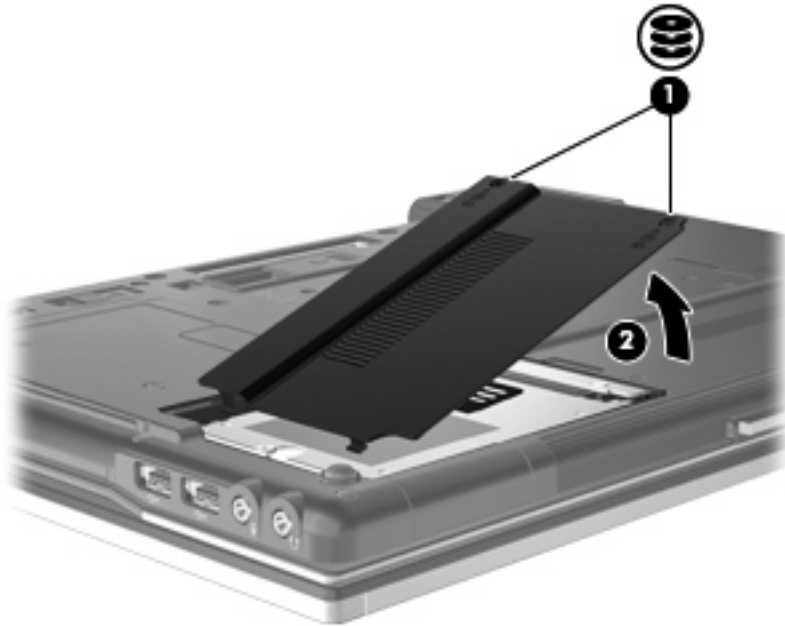
Sluit de computer af voordat u de vaste schijf uit de vasteschijfruimte verwijderd. Verwijder de vaste schijf niet wanneer de computer aanstaat of in de slaapstand of de hibernationstand staat.

Als u niet weet of de computer is uitgeschakeld of in de hibernationstand staat, zet u de computer aan door op de aan/uit-knop te drukken. Sluit de computer vervolgens af via het besturingsstelsel.

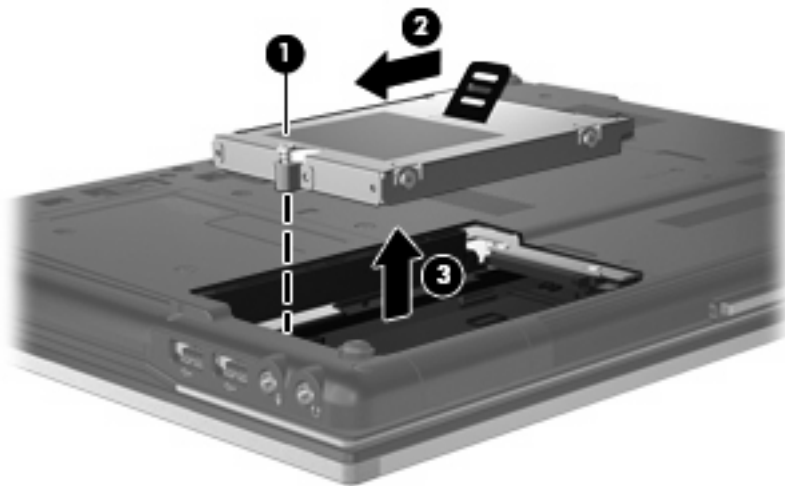
U verwijderd als volgt een vaste schijf:

1. Sla uw werk op.
2. Schakel de computer uit en sluit het beeldscherm.
3. Ontkoppel alle externe hardware die op de computer is aangesloten.
4. Haal de stekker van het netsnoer uit het stopcontact.
5. Leg de computer ondersteboven op een vlakke ondergrond neer, met de vasteschijfruimte naar u toe.
6. Verwijder de accu uit de computer.
7. Draai de 2 schroeven van het afdekplaatje van de vaste schijf los (1).

8. Verwijder het afdekplaatje van de vaste schijf (2).



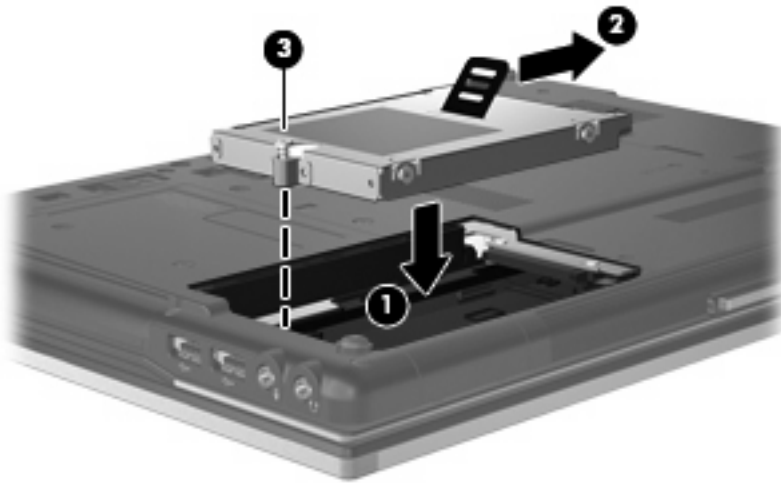
9. Draai de schroef van de vaste schijf los (1).
10. Trek het lipje van de vaste schijf (2) naar links om de vaste schijf los te maken.
11. Til de vaste schijf (3) uit de vasteschijfruimte.



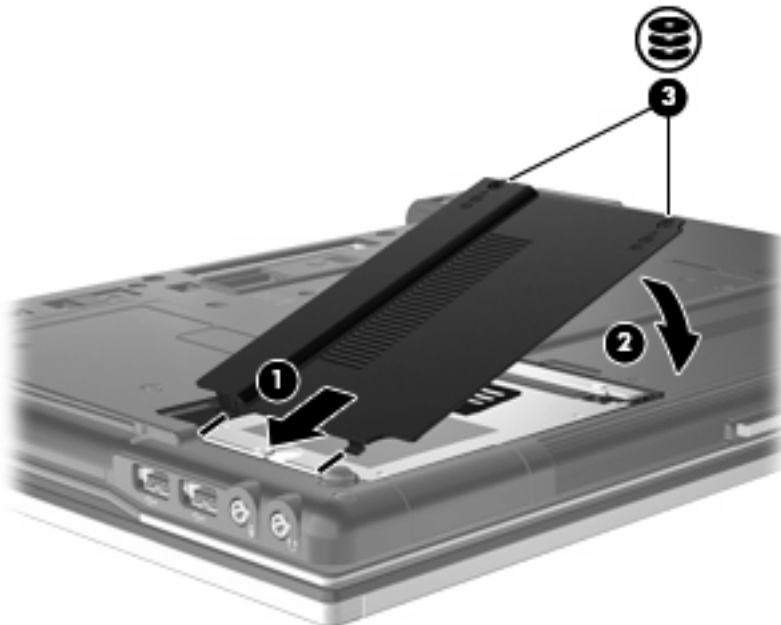
U installeert als volgt een vaste schijf:

1. Plaats de vaste schijf in de vasteschijfruimte (1).
2. Trek het lipje van de vaste schijf (2) naar rechts om de vaste schijf vast te maken.

3. Draai de schroef van de vaste schijf vast (3).



4. Steek de lipjes (1) op het afdekplaatje van de vaste schijf in de uitsparingen op de computer.
5. Plaats het afdekplaatje terug (2).
6. Draai de schroeven van het afdekplaatje van de vaste schijf vast (3).



9 Schijfeenheid in de upgraderuimte vervangen

De upgraderuimte kan een vaste schijf of een Optischeschijfeenheid bevatten.

Vaste schijf vervangen

- △ **VOORZICHTIG:** Neem de volgende richtlijnen in acht om te voorkomen dat gegevens verloren gaan of het systeem vastloopt:

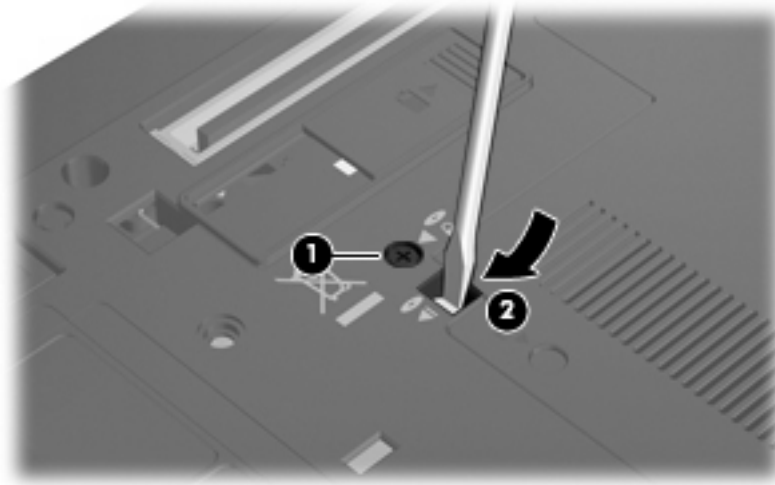
Sluit de computer af voordat u de vaste schijf uit de upgraderuimte verwijdert. Verwijder de vaste schijf niet wanneer de computer aanstaat of in de slaapstand of de hibernationstand staat.

Als u niet weet of de computer is uitgeschakeld of in de hibernationstand staat, zet u de computer aan door op de aan/uit-knop te drukken. Sluit de computer vervolgens af via het besturingssysteem.

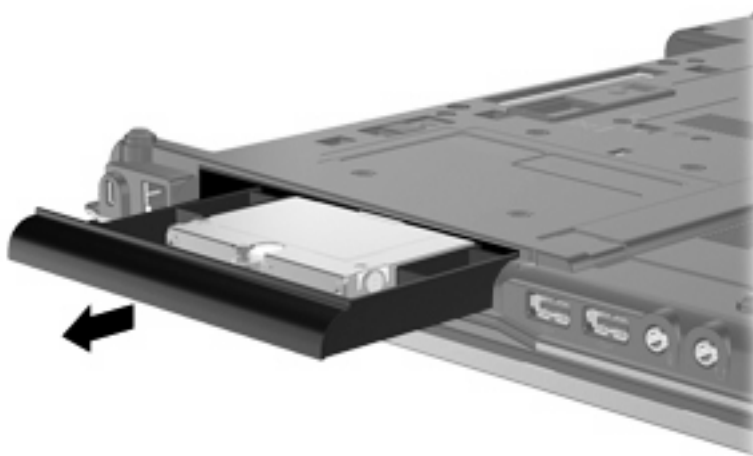
U verwijdert een vaste schijf als volgt uit de upgraderuimte:

1. Sla uw werk op.
2. Schakel de computer uit en sluit het beeldscherm.
3. Ontkoppel alle externe hardware die op de computer is aangesloten.
4. Haal de stekker van het netsnoer uit het stopcontact.
5. Leg de computer ondersteboven op een vlak oppervlak neer, met de upgraderuimte naar u toe.
6. Verwijder de accu uit de computer.
7. Draai de schroef van de upgraderuimte los **(1)**.

8. Duw met een gewone schroevendraaier voorzichtig tegen het nokje om de vaste schijf te ontgrendelen (2).

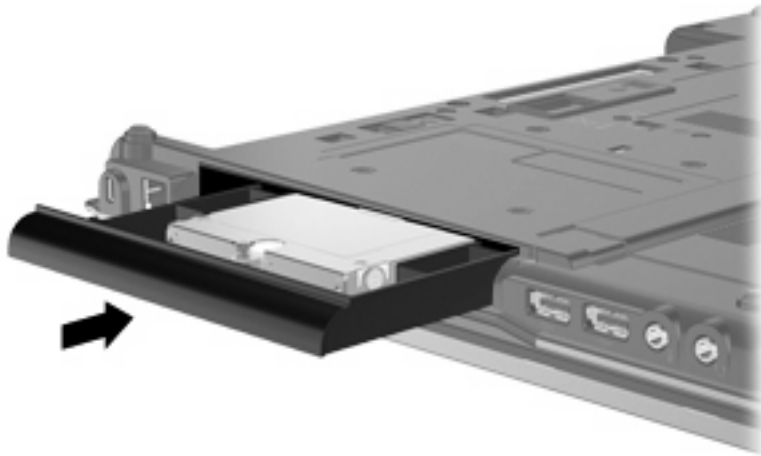


9. Verwijder de vaste schijf uit de upgraderuimte.

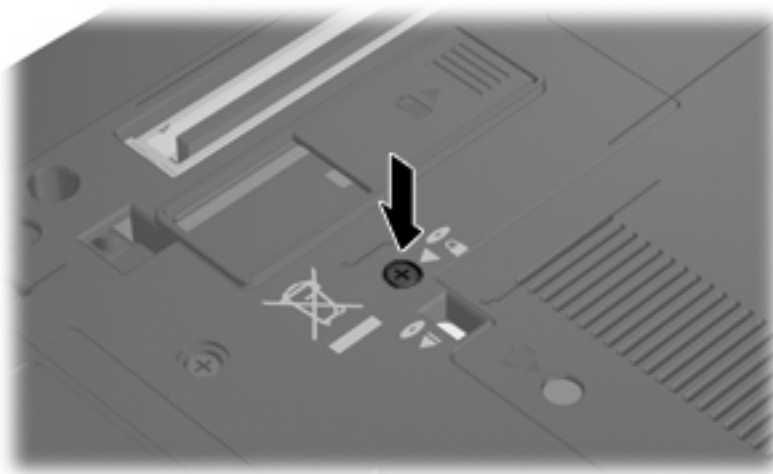


U plaatst als volgt een vaste schijf in de upgraderuimte:

1. Plaats de vaste schijf in de upgraderuimte.



2. Draai de schroef van de upgraderuimte vast.



Optischeschijfleenheid vervangen

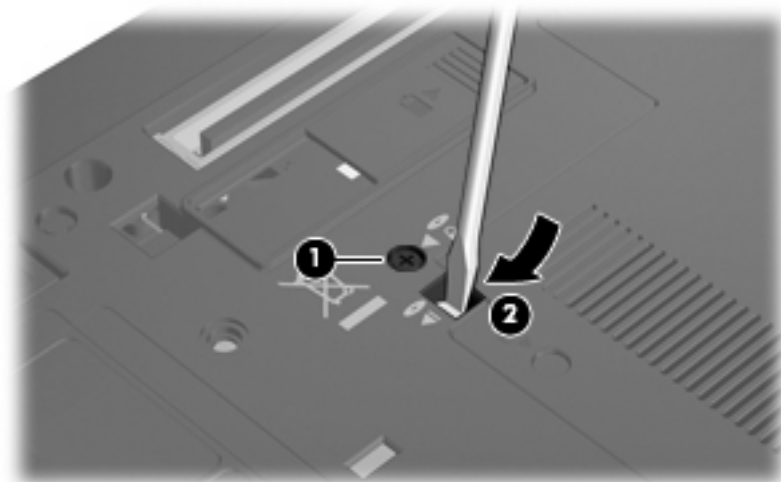
△ **VOORZICHTIG:** Neem de volgende richtlijnen in acht om te voorkomen dat gegevens verloren gaan of het systeem vastloopt:

Sluit de computer af voordat u de Optischeschijfleenheid uit de upgraderuimte verwijdert. Verwijder de Optischeschijfleenheid niet wanneer de computer aan staat of in de slaapstand of de hibernationstand staat.

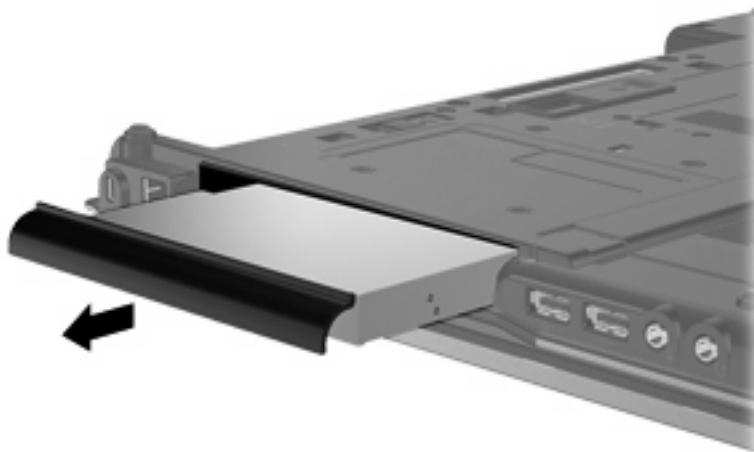
Als u niet weet of de computer is uitgeschakeld of in de hibernationstand staat, zet u de computer aan door op de aan/uit-knop te drukken. Sluit de computer vervolgens af via het besturingssysteem.

U verwijdert een Optischeschijfleenheid als volgt uit de upgraderuimte:

1. Sla uw werk op.
2. Schakel de computer uit en sluit het beeldscherm.
3. Ontkoppel alle externe hardware die op de computer is aangesloten.
4. Haal de stekker van het netsnoer uit het stopcontact.
5. Leg de computer ondersteboven op een vlak oppervlak neer, met de upgraderuimte naar u toe.
6. Verwijder de accu uit de computer.
7. Draai de schroef van de upgraderuimte los (1).
8. Duw met een gewone schroevendraaier voorzichtig tegen het nokje om de Optischeschijfleenheid te ontgrendelen (2).

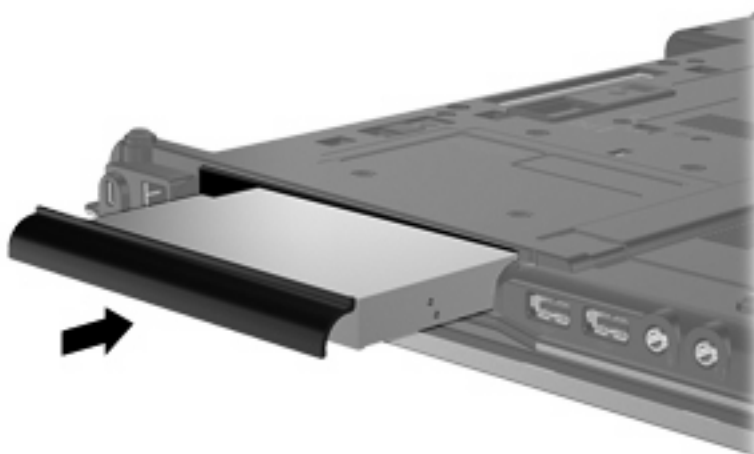


9. Verwijder de Optischeschijfeenheid uit de upgraderuimte.

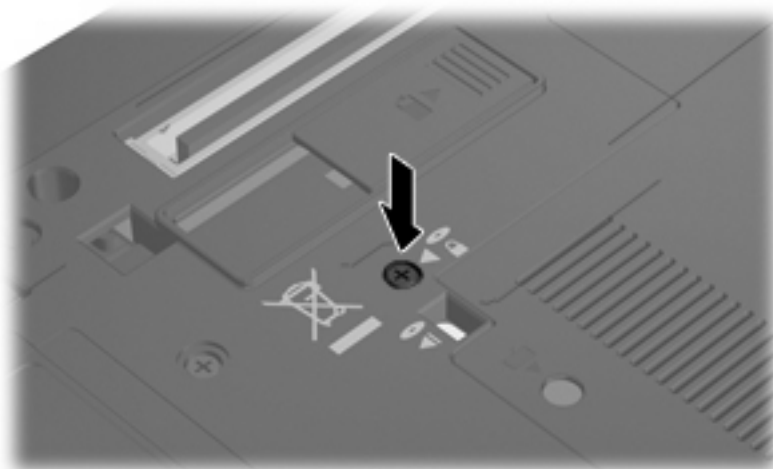


U plaatst als volgt een Optischeschijfeenheid in de upgraderuimte:

1. Plaats de Optischeschijfeenheid in de upgraderuimte.



2. Draai de schroef van de upgraderuimte vast.



10 Problemen oplossen

De computer herkent de Optischeschijfeenheid niet

Als de computer de Optischeschijfeenheid niet detecteert, gebruikt u Apparaatbeheer om problemen met het apparaat te achterhalen en op te lossen. Daarna kunt u het apparaatstuurprogramma updaten, verwijderen of "terugdraaien" (roll back):

1. Verwijder eventuele schijven uit de Optischeschijfeenheid.
2. Selecteer **Start > Configuratiescherm > Systeem en beveiliging**. Klik daarna bij **Systeem** op **Apparaatbeheer**.
3. Klik in het venster Apparaatbeheer op de pijl naast **Dvd-/cd-rom-stations** om de lijst uit te vouwen, zodat alle geïnstalleerde schijfeenheden worden weergegeven. Zoek naar de vermelding van een optischeschijfeenheid.
4. Klik met de rechtermuisknop op de vermelding van de Optischeschijfeenheid om de volgende taken uit te voeren:
 - update van stuurprogramma's uitvoeren;
 - uitschakelen;
 - verwijderen;
 - Zoeken naar wijzigingen in de hardware. Windows scant het systeem op geïnstalleerde hardware en installeert eventuele vereiste stuurprogramma's;
 - Klik op **Eigenschappen** om te zien of het apparaat correct werkt.
 - Het venster **Eigenschappen** bevat gedetailleerde informatie over het apparaat die u kan helpen bij het oplossen van problemen.
 - Klik op de tab **Stuurprogramma** om stuurprogramma's voor dit apparaat te updaten, "terug te draaien", uit te schakelen of te verwijderen.


Er is een nieuw apparaatstuurprogramma nodig

Apparaatstuurprogramma's van Microsoft verkrijgen

U kunt de recentste apparaatstuurprogramma's van Windows verkrijgen via Windows Update. U kunt instellen dat automatisch moet worden gecontroleerd of er updates zijn voor apparaatstuurprogramma's, het besturingssysteem Windows en andere producten van Microsoft, en of deze vervolgens moeten worden geïnstalleerd.

U gebruikt Windows Update als volgt:

1. Klik op **Start > Alle programma's > Windows Update**.

 **OPMERKING:** Als u Windows Update nog niet eerder heeft gebruikt, wordt u verzocht instellingen op te geven om op updates te kunnen controleren.

2. Klik op **Naar updates zoeken**.
3. Volg de instructies op het scherm.

Apparaatstuurprogramma's van HP verkrijgen

U haalt als volgt apparaatstuurprogramma's van HP op van de website van HP:

1. Open een internetbrowser en ga naar <http://www.hp.com/support>.
2. Selecteer uw land of regio.
3. Klik op de optie voor het downloaden van software en stuurprogramma's en typ het nummer van uw computermodel in het productvak.
4. Druk op **enter** en volg de instructies op het scherm.

Een optische schijf wordt niet afgespeeld

1. Klik op **Start > Standaardprogramma's > Instellingen voor Automatisch afspelen wijzigen**.
2. Controleer of de optie **Automatisch afspelen voor alle media en apparaten gebruiken** is ingeschakeld.
3. Klik op **Opslaan**.

Als u een cd of dvd in de optischeschijfeenheid plaatst, moet die nu automatisch starten.

Het branden van een schijf begint niet of stopt voordat het gereed is

- Controleer of alle programma's zijn afgesloten.
- Schakel de slaapstand en de hibernationstand uit.
- Controleer of u het juiste type schijf voor uw schijfleenheid gebruikt. Raadpleeg de gebruikershandleidingen voor meer informatie over schijftypen.
- Controleer of de schijf correct is geplaatst.
- Selecteer een lagere schrijfsnelheid en probeer het opnieuw.
- Als u een schijf kopieert, slaat u de informatie van de bronschijf op de vaste schijf op voordat u probeert de inhoud te branden op een nieuwe schijf. Brand daarna de nieuwe schijf vanaf de vaste schijf.
- Installeer opnieuw het stuurprogramma voor het apparaat waarmee u schijven brandt. Dit stuurprogramma bevindt zich in de categorie Dvd/cd-rom-stations in Apparaatbeheer.

Een dvd die wordt afgespeeld in Windows Media Player, geeft geen geluid of beeld

Gebruik WinDVD om een dvd af te spelen. WinDVD is vooraf geïnstalleerd op de computer.

Index

- A**
 - Apparaatstuurprogramma's
 - apparaten van HP 31
 - Microsoft-apparaten 31
 - verwijderen, opnieuw installeren 31
 - Auteursrecht 9
 - Automatisch afspelen 8
- B**
 - Bd
 - afspelen 7
 - branden 11
 - kopiëren 10
 - verwijderen 12
 - Bd r/re dvd±rw SuperMulti DL-drive 4
 - Bd-rom dvd±rw SuperMulti DL-drive 4
 - Blu-ray Disc (bd) 4
- C**
 - Cd
 - afspelen 7
 - branden 11
 - kopiëren 10
 - verwijderen 12
 - Cd-drive 3, 16
- D**
 - Diskettedrive 16
 - Dvd
 - afspelen 7
 - branden 11
 - kopiëren 10
 - regio-instelling wijzigen 15
 - verwijderen 12
 - Dvd, regio-instelling 15
 - Dvd-drive 3, 16
- E**
 - Externe schijf eenheid 16
- H**
 - HP 3D DriveGuard 17
- L**
 - Lampje, schijf eenheid 18
 - Luchthavenbeveiliging 2
- O**
 - Onderhoud
 - schijfdefragmentatie 21
 - schijfopruiming 21
 - Optische schijf
 - gebruiken 5
 - Optischeschijf eenheid 3, 16
 - Optischeschijf eenheid, detectie 30
- P**
 - Problemen oplossen
 - apparaatstuurprogramma's 31
 - automatisch afspelen 32
 - branden van schijven 33
 - detectie van
 - Optischeschijf eenheid 30
- R**
 - Regio-code, dvd 15
- S**
 - Schijfdefragmentatie, software 21
 - Schijf eenheden
 - diskette 16
 - dvd±rw SuperMulti DL-drive 4
 - dvd±rw SuperMulti DL LightScribe-drive 4
 - externe 16
 - gecombineerde dvd-/cd-rw-drive 4
 - onderhoud 2
 - optische 3, 16
 - vaste 16, 22, 23
 - Zie ook* Vaste schijf, Optischeschijf eenheid
 - Schijf eenheid lampje 18
 - Schijfopruiming, software 21
 - Software
 - schijfdefragmentatie 21
 - schijfopruiming 21
- U**
 - Upgraderuimte
 - Optischeschijf eenheid vervangen 28
 - vaste schijf vervangen 25
- V**
 - Vaste schijf
 - externe 16
 - installeren 23
 - vervangen 22
 - Vaste schijf, prestaties 21
 - vasteschijf eenheid
 - HP 3D DriveGuard 17
 - Verstoring van afspelen voorkomen 14

