

Asemat

Käyttöopas

© Copyright 2010 Hewlett-Packard
Development Company, L.P.

Windows on Microsoft Corporationin
Yhdysvalloissa rekisteröimä tavaramerkki.

Tässä olevat tiedot voivat muuttua ilman
ennakkoilmoitusta. Ainoat HP:n tuotteita ja
palveluja koskevat takuut mainitaan erikseen
kyseisten tuotteiden ja palveluiden mukana
toimitettavissa takuehdoissa. Tässä
aineistossa olevat tiedot eivät oikeuta
lisätakuisiin. HP ei vastaa tässä esiintyvistä
mahdollisista teknisistä tai toimituksellisista
virheistä tai puutteista.

Ensimmäinen painos: tammikuu 2010

Asiakirjan osanumero: 606078-351

Tuotetta koskeva ilmoitus

Tässä oppaassa on tietoja ominaisuuksista,
jotka ovat yhteisiä useimmille malleille. Oma
tietokoneesi ei välttämättä sisällä kaikkia
näitä ominaisuuksia.

Sisällysluettelo

1 Asennettujen asemien tunnistaminen

2 Asemien käsitteleminen

3 Optisen aseman käyttäminen (vain tietyissä malleissa)

Asennetun optisen aseman tunnistaminen	3
Optisten levyjen (CD-, DVD- ja BD-levyjen) käyttäminen	4
Oikean levyn (CD-, DVD- ja BD-levyn) valitseminen	5
CD-R-levyt	5
CD-RW-levyt	5
DVD±R-levyt	5
DVD±RW-levyt	5
LightScribe DVD+R -levyt	5
Blu-ray Disc (BD) -levyt	6
CD-, DVD- tai BD-levyn toistaminen	7
Automaattisen käynnistyksen määrittäminen	8
Tekijänoikeuksia koskevat varoitukset	9
CD-, DVD- tai BD-levyn kopioiminen	10
CD-, DVD- tai BD-levyn luominen (polttaminen)	11
CD-, DVD- tai BD-levyn poistaminen	12
Kun levykelkka avautuu	12
Kun levykelkka ei avaudu	12
Toistohäiriöiden estäminen	14
DVD-aseman alueasetusten muuttaminen	15

4 Ulkoisten asemien käyttäminen

5 HP 3D DriveGuard -toiminnon käyttäminen

HP 3D DriveGuard -toiminnon tilan tunnistaminen	18
HP 3D DriveGuard -ohjelmiston käyttäminen	19

6 RAID-tuki

7 Kiintolevyn suorituskyvyn parantaminen

Levyn eheytyksen käyttäminen	21
Levyn uudelleenjärjestämisen käyttäminen	21

8 Kiintolevyn vaihtaminen

9 Päivityspaikassa olevan aseman vaihtaminen

Kiintolevyn vaihtaminen	25
Optisen aseman vaihtaminen	28


10 Vianmääritys

Tietokone ei tunnista optista asemaa	30
Tarvitaan uusi laiteohjain	31
Microsoft-laiteohjainten hankkiminen	31
HP-laiteohjainten hankkiminen	31
Optista levyä ei toisteta	32
Levyn polttaminen ei käynnisty tai se keskeytyy ennen levyn valmistumista	33
Kun DVD-levyä toistetaan Windows Media Playerilla, ääntä tai kuvaa ei ole	33

Hakemisto	34
------------------------	-----------

1 Asennettujen asemien tunnistaminen

Saat tietokoneeseen asennetut asemat näkyviin valitsemalla **Käynnistä > Tietokone**.

 **HUOMAUTUS:** Windowsissa® on Käyttäjätilien valvonta -ominaisuus, joka parantaa tietokoneen suojausta. Sinulta voidaan pyytää lupaa tai salasanaa tehtävien suorittamiseen, kuten ohjelmistojen asentamiseen, apuohjelmien suorittamiseen tai Windowsin asetusten muuttamiseen. Lisätietoja on Ohjeessa ja tuessa.

2 Asemien käsitleminen

Asemat ovat tietokoneen herkkiä osia, joita on käsiteltävä varovasti. Tutustu seuraaviin varoituksiin, ennen kuin käsittelet asemia. Lisävaroituksia on annettu niiden toimenpiteiden kohdalla, joita ne koskevat.

△ **VAROITUS:** Tietokoneen tai aseman vahingoittumisen ja henkilökohtaisten tai muiden tärkeiden tietojen menettämisen riskiä voi pienentää noudattamalla seuraavia varotoimenpiteitä:

Siirrä tietokone lepotilaan ja anna näytön tyhjentyä, ennen kuin siirrät tietokoneen tai ulkoisen kiintolevyaseman, tai irrota ulkoinen kiintolevy kunnolla.

Ennen kuin alat käsitellä asemaa, pura staattinen sähkövaraus koskettamalla aseman maalaamatonta metallipintaa.

Älä koske siirrettävän aseman tai tietokoneen liittimiin.

Käsittele asemaa varovasti. Älä pudota asemaa tai aseta sen päälle mitään esineitä.

Katkaise tietokoneen virta ennen kuin irrotat aseman tai asennat sen paikalleen. Jos et ole varma siitä, onko tietokoneen virta katkaistu vai onko tietokone horrostilassa (Hibernation), käynnistä tietokone painamalla virtapainiketta. Katkaise sitten tietokoneen virta käyttöjärjestelmän kautta.

Älä käytä liikaa voimaa, kun työnnät aseman levyasemapaikkaan.

Älä käytä tietokoneen näppäimistöä tai siirrä tietokonetta, kun optinen asema kirjoittaa tietoja levyille. Tärinä voi häiritä tiedostojen tallennusta.

Kun akkua käytetään tietokoneen ainoana virtalähteenä, varmista ennen tallentamista, että akun lataus on riittävä.

Älä altista asemaa ääriämpötiloille tai kosteudelle.

Älä altista asemaa nesteille. Älä käytä aseman puhdistuksessa puhdistussuihkeita.

Poista tallennusväline levyasemasta, ennen kuin poistat aseman asemapaikasta tai otat aseman mukaan matkalle sekä ennen aseman kuljettamista tai varastointia.

Jos asema on lähetettävä postitse, aseta asema kuplapakkaukseen tai muuhun soveltuvaan suojapakkaukseen ja merkitse pakkaus helposti särkyvän lähetyksen tunnuksella (FRAGILE).

Älä altista kiintolevyä magneettikentille. Esimerkiksi lentokentillä käytetyt metallinpaljastimet synnyttävät magneettikenttiä. Käsimatkatavaroiden tutkimiseen lentokentillä käytettävät turvalaitteet, esimerkiksi liukuhihnat, toimivat magneettikenttien sijasta röntgensäteillä, joista ei ole haittaa kiintolevyille.

3 Optisen aseman käyttäminen (vain tietyissä malleissa)

Asennetun optisen aseman tunnistaminen


- ▲ Valitse **Käynnistä > Tietokone**.

Tietokoneeseen asennetun optisen aseman tyyppi tulee näyttöön.

Optisten levyjen (CD-, DVD- ja BD-levyjen) käyttäminen

Optiset asemat, kuten DVD-asema, tukevat optisten levyjen (CD-, DVD- ja BD-levyjen) käyttöä. Näille levyille voit tallentaa tietoja, kuten musiikkia, valokuvia ja elokuvia. DVD- ja BD-levyjen tallennuskapasiteetti on suurempi kuin CD-levyjen.

Optinen asema pystyy lukemaan tavallisia CD- ja DVD-levyjä. Jos optinen asema on Blu-ray Disc (BD) -asema, se lukee myös BD-levyjä.

 **HUOMAUTUS:** Tietokone ei välttämättä tue joitakin lueteltuja optisia asemia. Kaikkia tuettuja optisia asemia ei välttämättä ole lueteltu.


Seuraavassa taulukossa esitetyt optiset asemat pystyvät myös kirjoittamaan optisille levyille.

Optisen aseman tyyppi	CD-RW-levyille kirjoittaminen	DVD-levyille kirjoittaminen*	LightScribe CD- tai DVD-levyjen etikettien kirjoittaminen	BD R/RE -levyille kirjoittaminen
DVD/CD-RW-yhdistelmäasema	Kyllä	Ei	Ei	Ei
DVD±RW SuperMulti DL -asema	Kyllä	Kyllä	Ei	Ei
DVD±RW SuperMulti DL LightScribe -asema	Kyllä	Kyllä	Kyllä	Ei
BD ROM DVD±RW SuperMulti DL -asema	Kyllä	Kyllä	Ei	Ei
BD R/RE DVD±RW SuperMulti DL -asema	Kyllä	Kyllä	Ei	Kyllä

* DVD+R DL-, DVD±RW/R- ja DVD-RAM-levyt.

Oikean levyn (CD-, DVD- ja BD-levyn) valitseminen

Optinen asema tukee optisten levyjen (CD-, DVD- ja BD-levyjen) käyttöä. Digitaalisessa muodossa olevien tietojen tallennukseen tarkoitettuja CD-levyjä käytetään myös kaupallisten äänitallenteiden valmistamiseen, ja ne ovat käteviä omien tietojesi tallennukseen. DVD- ja BD-levyjä käytetään lähinnä elokuvien ja ohjelmistojen tallennukseen sekä varmuuskopioiden tekemiseen. DVD- ja BD-levyt ovat muodoltaan samanlaisia kuin CD-levyt, mutta niille voidaan tallentaa paljon enemmän tietoa.

 **HUOMAUTUS:** Tietokoneen optinen asema ei välttämättä tue kaikkia tässä osassa käsiteltyjä optisia levyjä.

CD-R-levyt

Käytä CD-R-levyjä (kerran kirjoitettavia CD-levyjä), jos haluat luoda pysyviä arkistoja ja jakaa tiedostoja käytännössä kenen kanssa tahansa. Näiden levyjen tyypilliset käyttötavat ovat seuraavat:

- suurten esitysten jakeleminen
- skannattujen ja digitaalisten kuvien, videoleikkeiden ja kirjoitettujen tietojen jakaminen
- omien CD-musiikkilevyjen tekeminen
- tietokoneen tiedostojen ja kodin skannattujen asiakirjojen pysyvä arkistointi
- tiedostojen siirtäminen kiintolevyltä levytilan vapauttamiseksi.

Kirjoitettuja tietoja ei voi poistaa tai korvata.

CD-RW-levyt

Käytä CD-RW-levyjä (uudelleenkirjoitettavia CD-levyjä), jos haluat tallentaa suuria projekteja, jotka on päivitettävä säännöllisesti. Näiden levyjen tyypilliset käyttötavat ovat seuraavat:

- suurten asiakirjojen ja projektitiedostojen kehittäminen ja ylläpito
- työtiedostojen siirtäminen
- kiintolevyllä olevien tiedostojen viikottainen varmuuskopiointi
- valokuvien, videoiden, äänitiedostojen ja tietojen päivittäminen.

DVD±R-levyt

Käytä tyhjiä DVD±R-levyjä, jos haluat tallentaa suuria tietomääriä pysyvästi. Kirjoitettuja tietoja ei voi poistaa tai korvata.

DVD±RW-levyt

Käytä DVD±RW-levyjä, jos haluat, että aikaisemmin tallennetut tiedot voidaan poistaa tai korvata. Tämä levytyyppi sopii erinomaisesti ääni- ja videotallenteiden testaamiseen, ennen kuin tiedot poltetaan CD- tai DVD-levylle, jota ei voi muuttaa.

LightScribe DVD+R -levyt

Käytä LightScribe DVD+R -levyjä tietojen, kotivideoiden ja valokuvien jakamiseen ja tallentamiseen. Nämä levyt ovat yhteensopivia useimpien DVD-asemien ja DVD-videosoitimien kanssa. LightScribe-


yhteensopivan aseman ja LightScribe-ohjelmiston avulla voit kirjoittaa tietoja levyille ja sen jälkeen lisätä itse suunnittelemasi etiketin levyn pinnalle.

Blu-ray Disc (BD) -levyt

BD-levy on suuritiheyksinen optinen levy, joka on suunniteltu digitaalisessa muodossa olevien tietojen, kuten teräväpiirtovideoiden tallennukseen. Yksikerroksiselle BD-levylle mahtuu 25 Gt tietoa, mikä on yli viisi kertaa yksikerroksisen DVD-levyn 4,7 Gt:n tallennuskapasiteettia enemmän. Kaksikerroksiselle BD-levylle mahtuu 50 Gt tietoa, mikä on melkein kuusi kertaa kaksikerroksisen DVD-levyn 8,5 Gt:n tallennuskapasiteettia enemmän.


Näiden levyjen tyypilliset käyttötavat ovat seuraavat:

- suurten tietomäärien tallentaminen
- teräväpiirtovideot
- videopelit.

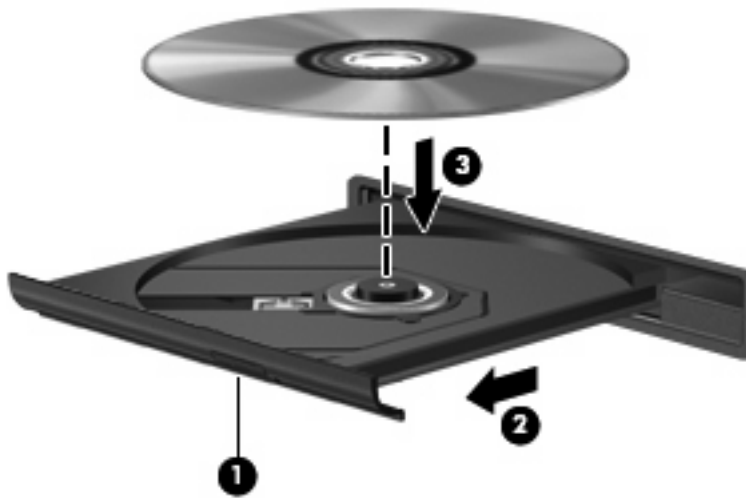
 **HUOMAUTUS:** Blu-ray on uusi tallennusmuoto, jossa käytetään uusia tekniikoita, ja siksi sen käytössä voi ilmetä tiettyjä levyihin, digitaaliseen yhteyteen, yhteensopivuuteen ja/tai suorituskykyyn liittyviä ongelmia. Nämä eivät kuitenkaan ole merkkejä siitä, että tuote olisi viallinen. Virheetöntä toistoa ei taata kaikissa järjestelmissä.

CD-, DVD- tai BD-levyn toistaminen

1. Käynnistä tietokone.
2. Vapauta levykelkka painamalla aseman etulevyssä olevaa vapautuspainiketta (1).
3. Vedä kelkka (2) ulos.
4. Pidä kiinni levyn reunoista. Älä kosketa levyn tasaisia pintoja. Aseta levy levykelkassa olevaan pyörittimeen nimikepuoli ylöspäin.


 **HUOMAUTUS:** Jos levykelkka ei avaudu kokonaan, kohdista levy varovasti levykelkassa olevaan pyörittimeen kallistamalla levyä.

5. Paina levy (3) varovasti levykelkassa olevaan pyörittimeen siten, että se napsahtaa paikalleen.




6. Sulje levykelkka.

Jos et ole määrittänyt automaattista käynnistystä, kuten seuraavassa kohdassa on esitetty, näyttöön tulee automaattisen käynnistyksen valintaikkuna. Siinä pyydetään valitsemaan mediasisällön haluttu käyttötapa.

 **HUOMAUTUS:** Saat parhaan tuloksen varmistamalla, että verkkovirtalaite on liitetty ulkoiseen virtalähteeseen, kun toistat BD-levyä.

Automaattisen käynnistyksen määrittäminen

1. Valitse **Käynnistä > Oletusohjelmat > Muuta automaattisen toiston asetuksia**.
2. Tarkista, että **Käytä automaattista toistoa kaikille tietovälineille ja laitteille** -valintaruutu on valittuna.
3. Valitse **Valitse oletus** ja sen jälkeen kunkin tietovälineen tyyppin kohdalla jokin käytettävissä olevista vaihtoehdoista.
4. Valitse **Tallenna**.

 **HUOMAUTUS:** Lisätietoja automaattisesta käynnistyksestä on Ohjeessa ja tuessa.

Tekijänoikeuksia koskevat varoitukset

Tekijänoikeuslain alaisen aineiston, kuten tietokoneohjelmien, elokuvien, lähetysten ja äänitysten, luvaton kopioiminen on rikos. Älä käytä tietokonetta tähän tarkoitukseen.

△ **VAROITUS:** Voit estää tietojen menettämisen tai levyn vaurioitumisen ottamalla seuraavat ohjeet huomioon:

Kytke tietokone luotettavaan ulkoiseen virtalähteeseen, ennen kuin alat kirjoittaa levyille. Älä kirjoita levyille, kun tietokone käyttää akkuvirtaa.

Ennen kuin alat kirjoittaa levyille, lopeta kaikki käynnissä olevat ohjelmat käytössä olevaa levyohjelmaa lukuun ottamatta.


Älä kopioi suoraan lähdelevyltä kohdelevylle tai verkkoasemalta kohdelevylle.

Älä käytä tietokoneen näppäimistöä äläkä siirrä tietokonetta tietojen levyille kirjoittamisen aikana. Muutoin tärinä voi häiritä tiedostojen tallennusta.

📄 **HUOMAUTUS:** Lisätietoja tietokoneen mukana toimitettujen ohjelmistojen käytöstä on ohjelmistovalmistajan ohjeissa, jotka voidaan toimittaa levyllä, ohjelmiston ohjeessa tai valmistajan sivustossa.

CD-, DVD- tai BD-levyn kopioiminen

1. Valitse **Käynnistä > Kaikki ohjelmat > Roxio > Creator Business**.

 **HUOMAUTUS:** Jos käytät Roxiota ensimmäisen kerran, sinun on hyväksyttävä ohjelman käyttöoikeussopimus, ennen kuin toiminto voidaan suorittaa loppuun.

2. Valitse oikeasta ruudusta **Copy Disc** (Kopioi levy).
3. Aseta kopioitava levy optiseen asemaan.
4. Valitse näytön oikeasta alareunasta **Copy Disc** (Kopioi levy).
Creator Business lukee lähdelevyn ja kopioi tiedot kiintolevyllä olevaan tilapäiskansioon.
5. Poista lähdelevy optisesta asemasta kehotettaessa ja aseta asemaan tyhjä levy.
Kun tiedot on kopioitu, luotu levy poistetaan automaattisesti.

 **HUOMAUTUS:** Älä siirrä tietokonetta, kun se kirjoittaa BD-levylle.

CD-, DVD- tai BD-levyn luominen (polttaminen)

△ **VAROITUS:** Noudata tekijänoikeuksia koskevia varoituksia. Tekijänoikeuslain alaisen aineiston, kuten tietokoneohjelmien, elokuvien, lähetysten ja äänitysten, luvaton kopioiminen on rikos. Älä käytä tietokonetta tähän tarkoitukseen.

Jos tietokoneessasi on optinen CD-RW-, DVD-RW-, DVD+/-RW- tai BD R/RE-asema, voit polttaa tietoja ja äänitiedostoja, kuten MP3- ja WAV-musiikkitiedostoja, esimerkiksi Windows Media Player- tai Roxio Creator Business -ohjelmiston avulla.

Ota CD-, DVD- tai BD-levyjä poltettaessa seuraavat seikat huomioon:

- Tallenna ja sulje kaikki auki olevat tiedostot ja sulje kaikki ohjelmat ennen levyn polttamista.
- Äänitiedostojen polttamiseen sopivat parhaiten CD-R- ja DVD-R-levyt, sillä tietoja ei enää voi muuttaa kopiinnin jälkeen.
- Jotkin koti- ja autostereot eivät toista CD-RW-levyjä, joten polta musiikki-CD-levyt CD-R-levyille.
- CD-RW- ja DVD-RW-levyt sopivat parhaiten datatiedostojen polttamiseen. Niitä voidaan käyttää myös ääni- ja videotallenteiden testaamiseen, ennen kuin tiedot poltetaan CD- tai DVD-levylle, jota ei voi muuttaa.
- Kotijärjestelmien DVD-soittimet eivät tavallisesti tue kaikkia DVD-muotoja. Tuettujen muotojen luettelon löydät DVD-soittimen mukana toimitetuista valmistajan ohjeista.
- MP3-tiedosto vie muita musiikkitiedostomuotoja vähemmän tilaa, ja MP3-levy luodaan samalla tavalla kuin datatiedosto. MP3-tiedostot voidaan toistaa vain MP3-soittimilla tai tietokoneissa, joihin on asennettu MP3-ohjelmisto.
- Älä siirrä tietokonetta, kun se kirjoittaa BD-levylle.

Polta CD-, DVD- tai BD-levy seuraavasti:

1. Lataa tai kopioi lähdetiedostot kiintolevyllä olevaan kansioon.
2. Aseta tyhjä levy optiseen asemaan.
3. Valitse **Käynnistä > Kaikki ohjelmat** ja käytettävän ohjelman nimi.
4. Valitse luotavan levyn tyyppi: data, ääni tai video.
5. Napsauta hiiren kakkospainikkeella **Käynnistä**, valitse **Avaa Resurssienhallinta** ja siirry kansioon, jonne lähdetiedostot on tallennettu.
6. Avaa kansio ja vedä tiedostot tyhjän optisen levyn sisältävän aseman päälle.
7. Käynnistä polttaminen valitsemasi ohjelman ohjeiden mukaan.


Lisätietoja on ohjelmiston valmistajan ohjeissa. Nämä ohjeet voidaan toimittaa ohjelmiston mukana tai levyllä, tai ne voivat olla luettavissa valmistajan sivustosta.

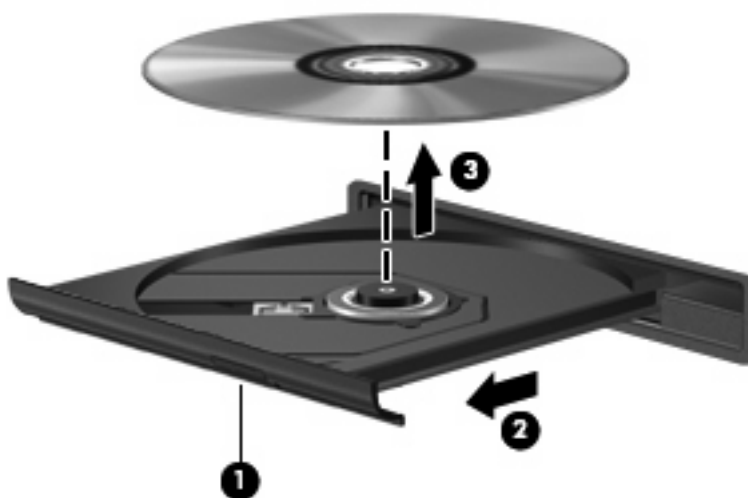
CD-, DVD- tai BD-levyn poistaminen

Voit poistaa levyn kahdella tavalla sen mukaan, avautuuko levykelkka tavalliseen tapaan vai ei.

Kun levykelkka avautuu

1. Vapauta levykelkka painamalla levyaseman etulevyssä olevaa vapautuspainiketta **(1)** ja vedä sitten levykelkkaa **(2)** varovasti ulospäin, kunnes se pysähtyy.
2. Poista levy **(3)** levykelkasta painamalla pyöritintä varovasti samalla, kun nostat levyä ulkoreunasta. Pidä kiinni levyn reunoista äläkä kosketa levyn tasaisia pintoja.

 **HUOMAUTUS:** Jos levykelkka ei ole kokonaan ulkona, kallista levyä varovasti, kun poistat sen.




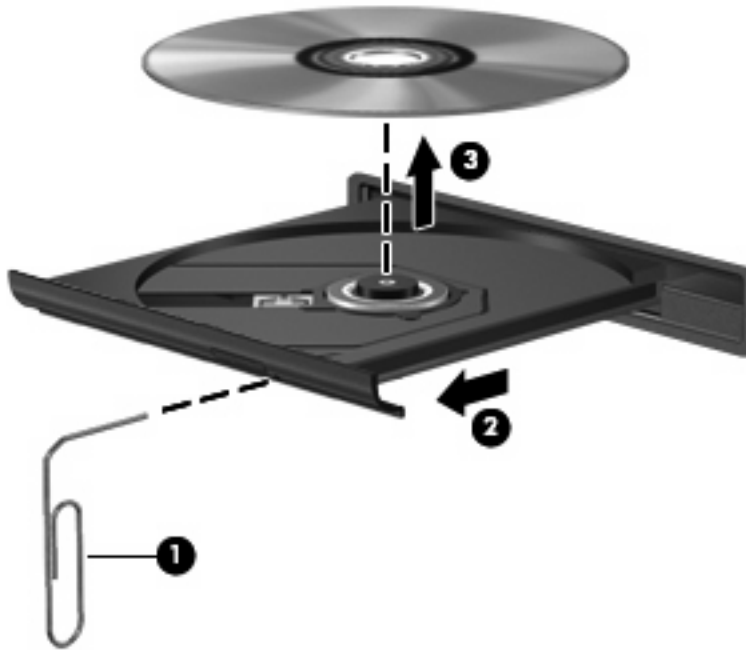
3. Sulje levykelkka ja aseta levy suojakoteloon.

Kun levykelkka ei avaudu

1. Työnnä paperiliittimen pää **(1)** aseman etulevyssä olevaan vapautusaukkoon.
2. Työnnä paperiliittintä varovasti sisäänpäin, kunnes kelkka vapautuu. Vedä sitten kelkkaa **(2)** ulospäin, kunnes se pysähtyy.

3. Poista levy (3) levykelkasta painamalla pyöritintä varovasti samalla, kun nostat levyä ulkoreunasta. Pidä kiinni levyn reunoista äläkä kosketa levyn tasaisia pintoja.

 **HUOMAUTUS:** Jos levykelkka ei ole kokonaan ulkona, kallista levyä varovasti, kun poistat sen.



4. Sulje levykelkka ja aseta levy suojakoteloon.

Toistohäiriöiden estäminen

- Tallenna työtiedostot ja sulje kaikki käynnissä olevat ohjelmat ennen CD- tai DVD-levyn toistamista.
- Katkaise Internet-yhteys ennen CD- tai DVD-levyn toistamista.
- Varmista, että asetat levyn oikein.
- Varmista, että levy on puhdas. Puhdista levy tarvittaessa suodatetulla vedellä ja nukattomalla kankaalla. Pyyhi levyä keskustasta ulkoreunaan päin.
- Tarkista, että levyssä ei ole naarmuja. Jos löydät naarmuja, käsittele levy käyttämällä sähkötarvikeliikkeistä saatavaa optisten levyjen käsittelysarjaa.
- Poista lepotila käytöstä ennen levyn toistamista.

Älä siirrä tietokonetta lepotilaan tai horrostilaan levyn toiston aikana. Muuten näyttöön voi tulla varoitussanoma, jossa kysytään, haluatko varmasti jatkaa. Jos tämä sanoma tulee näyttöön, valitse **Ei**. Kun valitset vaihtoehdon Ei, tietokone voi toimia jollakin seuraavista tavoista:

- Toisto saattaa jatkua.

TAI

- Multimediaohjelman toistoikkuna saattaa sulkeutua. Jos haluat palata toistamaan levyä, käynnistä levy uudelleen napsauttamalla multimediaohjelman **Toista**-painiketta. Joissakin harvinaisissa tapauksissa sinun on poistuttava ohjelmasta ja käynnistettävä se uudelleen.
- Lisää järjestelmän resursseja:
Sammuta ulkoiset laitteet, kuten tulostimet ja skannerit. Tämä vapauttaa arvokkaita järjestelmäresursseja ja parantaa toisto-ominaisuuksia.
- Muuta työpöydän väriominaisuuksia. Ihmisen silmä ei kovinkaan helposti huomaa värien välisiä eroja, kun värisyvyys on suurempi kuin 16 bittiä. Siksi et todennäköisesti huomaa värien menetystä elokuvia katsellessa, jos lasket järjestelmän väriominaisuudet 16 bittiin seuraavasti:
 1. Napsauta työpöydän tyhjää aluetta hiiren kakkospainikkeella ja valitse sitten **Näytön tarkkuus**.
 2. Valitse **Lisäasetukset > Näyttölaite**-välilehti.
 3. Valitse **High Color (16-bittinen)**, jos asetusta ei ole vielä valittu.
 4. Valitse **OK**.

DVD-aseman alueasetusten muuttaminen

Useimmissa tekijänoikeuksien alaista aineistoa sisältävissä DVD-levyissä on myös DVD-aluekoodi. DVD-aluekoodien avulla voidaan suojata kansainvälisiä tekijänoikeuksia.

Voit toistaa DVD-levyn, jos sen aluekoodi on sama kuin DVD-aseman aluekoodi.


△ **VAROITUS:** DVD-aseman alueasetus voidaan vaihtaa vain viisi kertaa.

Alueasetuksesta, jonka valitset viidennellä kerralla, tulee DVD-aseman pysyvä asetetus.

Aluekoodin jäljellä olevien vaihtokertojen määrä näkyy DVD-alue-välilehdessä.

Voit muuttaa asetuksia käyttöjärjestelmästä seuraavasti:

1. Valitse **Käynnistä > Ohjauspaneeli > Järjestelmä ja suojaus**. Valitse sen jälkeen **Järjestelmä-alueelta Laittehallinta**.

 **HUOMAUTUS:** Windowsissa on Käyttäjätilien valvonta -ominaisuus, joka parantaa tietokoneen suojausta. Sinulta voidaan pyytää lupaa tai salasanaa tehtävien suorittamiseen, kuten ohjelmistojen asentamiseen, apuohjelmien suorittamiseen tai Windowsin asetusten muuttamiseen. Lisätietoja on Ohjeessa ja tuessa.


2. Kaikkien asennettujen asemien luettelon voit avata napsauttamalla **DVD- ja CD-asemat** -kohdan vieressä olevaa nuolta.
3. Napsauta hiiren kakkospainikkeella DVD-asemaa, jonka alueasetusta haluat muuttaa, ja valitse sitten **Ominaisuudet**.
4. Napsauta **DVD-alue**-välilehteä ja muuta asetuksia.
5. Valitse **OK**.

4 Ulkoisten asemien käyttäminen

Irrotettavat ulkoiset asemat lisäävät tietojen tallennus- ja käyttömahdollisuuksia. USB-aseman liittämässä järjestelmään voidaan käyttää tietokoneen USB-porttia tai valinnaista telakointilaitetta.

USB-asemien tyypit ovat seuraavat:

- 1,44 Mt levykeasema
- kiintolevymoduuli (kiintolevy, johon on liitetty sovitin)
- DVD-asema
- DVD/CD-RW-yhdistelmäasema
- DVD+RW- ja CD-RW-yhdistelmäasema
- DVD±RW- ja CD-RW-yhdistelmäasema.

 **HUOMAUTUS:** Lisätietoja tarvittavista ohjelmistoista ja ohjaimista sekä käytettävistä porteista on valmistajan ohjeissa.

Liitä ulkoinen asema tietokoneeseen seuraavasti:

△ **VAROITUS:** Irrota verkkovirtaa käyttävän aseman virtajohto pistorasiasta, jotta laite ei vahingoitu.

1. Liitä asema tietokoneeseen.
2. Kytke verkkovirtaa käyttävän aseman virtajohto maadoitettuun pistorasiaan.
3. Käynnistä laite.


Irrota verkkovirtaa käyttävä ulkoinen asema sähköverkosta seuraavasti: sammuta asema, irrota se tietokoneesta ja irrota sen jälkeen virtajohto pistorasiasta.

5 HP 3D DriveGuard -toiminnon käyttäminen

HP 3D DriveGuard -toiminto suojaa kiintolevyä pysäyttämällä aseman ja keskeyttämällä I/O-pyyntöt seuraavissa tapauksissa:

- Tietokone putoaa johonkin.
- Tietokonetta liikutetaan, kun näyttö on suljettuna ja kun tietokone käyttää akkuvirtaa.

HP 3D DriveGuard -toiminto palauttaa kiintolevyn normaaliin toimintatilaan pian näiden tapahtumien jälkeen.

 **HUOMAUTUS:** HP 3D DriveGuard -ohjelmisto ei suojaa valinnaisessa telakointilaitteessa olevia tai USB-porttiin kytkettyjä kiintolevyjä.


Koska kiinteissä asemissa ei ole pyöriä osia, HP 3D DriveGuard -toiminnon suojausta ei tarvita.

Lisätietoja saat HP 3D DriveGuard -ohjelmiston ohjeesta.

HP 3D DriveGuard -toiminnon tilan tunnistaminen


Aseman merkkivalo muuttuu keltaiseksi sen merkiksi, että asema on pysäköity. Jos haluat määrittää, että onko asemat suojattu tai pysäköity, valitse **Käynnistä > Ohjauspaneeli > Laitteisto ja äänet > Windowsin siirrettävyysskeskus**:

- Jos suojaustoiminto on käytössä, kiintolevyaseman kuvakkeen päällä on vihreä valintamerkki.
- Jos suojaustoiminto ei ole käytössä, kiintolevyaseman kuvakkeen päällä on punainen X-kirjain.
- Jos asemat ovat pysähdyksissä, kiintolevyaseman kuvakkeen päällä on keltainen kuu.

 **HUOMAUTUS:** Siirrettävyysskeskuksen kuvake ei ehkä näytä levyn viimeisintä tilaa. Jotta tilan muutoksen jälkeiset päivitykset voitaisiin tehdä, ilmaisinalueen kuvake on otettava käyttöön.

Voit ottaa ilmoitusalueen kuvakkeen käyttöön seuraavasti:


1. Valitse **Käynnistä > Ohjauspaneeli > Laitteisto ja äänet > HP 3D DriveGuard**.

 **HUOMAUTUS:** Valitse Käyttäjätilien valvonnan niin kehottaessa **Kyllä**.

2. Valitse **Icon in system tray** (Ilmaisinalueen kuvake) -kohdasta **Show** (Näytä).
3. Valitse **OK**.

Kun HP 3D DriveGuard -toiminto on pysäyttänyt kiintolevyn, tietokone toimii seuraavasti:

- Tietokone ei sammu.
- Tietokone ei käynnistä lepo- tai horrostilaa muulloin kuin seuraavassa huomautuksessa mainitussa tapauksessa.


 **HUOMAUTUS:** HP 3D DriveGuard -toiminto sallii tietokoneen siirtyä horrostilaan, kun tietokone käyttää akkuvirtaa ja kun akun varaustila on kriittisen heikko.

HP suosittelee, että ennen tietokoneen liikuttamista tietokone sammutetaan tai siirretään lepotilaan tai horrostilaan.

HP 3D DriveGuard -ohjelmiston käyttäminen

HP 3D DriveGuard -ohjelmiston avulla voit

- ottaa HP 3D DriveGuard -toiminnon käyttöön ja poistaa sen käytöstä

 **HUOMAUTUS:** Käyttöoikeutesi määrittävät, voitko ottaa HP 3D DriveGuard -toiminnon käyttöön ja poistaa sen käytöstä. Lisäksi järjestelmänvalvojaryhmän jäsenet voivat muuttaa muiden kuin järjestelmänvalvojien käyttöoikeuksia.


- määrittää, onko järjestelmän asema tuettu.

Voit avata ohjelmiston tai muuttaa sen asetuksia seuraavasti:

1. Avaa HP 3D DriveGuard -ikkuna napsauttamalla siirrettävyysskeskuksessa kiintolevyaseman kuvaketta.

TAI

Valitse **Käynnistä > Ohjauspaneeli > Laitteisto ja äänet > HP 3D DriveGuard.**

 **HUOMAUTUS:** Valitse Käyttäjätilien valvonnan niin kehottaessa **Kyllä.**

2. Muuta asetuksia painikkeiden avulla.
3. Valitse **OK.**

6 RAID-tuki

Tietokone tukee RAID (Redundant Array of Independent Disks) -tekniikkaa, joka mahdollistaa tietojen tallentamisen useille Serial ATA (SATA) -kiintolevyille. Lisätietoja on RAID-käyttöoppaassa. Voit avata oppaan valitsemalla **Käynnistä > Ohje ja tuki > Käyttöoppaat** tai hakemalla sen tiettyjen mallien mukana toimitetulta *User Guides* (Käyttöoppaat) -levyltä.


7 Kiintolevyn suorituskyvyn parantaminen

Levyn eheytyksen käyttäminen

Kun tietokonetta käytetään, kiintolevyllä olevat tiedostot pirstoutuvat. Levyn eheytykseen yhdistää kiintolevyn pirstoutuneet tiedostot ja kansiot ja tehostaa siten järjestelmän toimintaa.

Levyn eheytykseen käynnistetään seuraavasti:

1. Valitse **Käynnistä > Kaikki ohjelmat > Apuohjelmat > Järjestelmätyökalut > Levyn eheytykseen**.
2. Valitse **Eheyttä levyä**.

 **HUOMAUTUS:** Windowsissa® on Käyttäjätilien valvonta -ominaisuus, joka parantaa tietokoneen suojausta. Järjestelmä voi kehottaa sinua antamaan salasanan, kun suoritat tiettyjä tehtäviä, kuten asennat ohjelmia, suoritat apuohjelmia tai muutat Windowsin asetuksia. Lisätietoja on Windowsin käytönaikaisessa ohjeessa.

Lisätietoja on Levyn eheytyksen käytönaikaisessa ohjeessa.

Levyn uudelleenjärjestämisen käyttäminen

Kun levy järjestetään uudelleen, levyn uudelleenjärjestämisohjelma etsii kiintolevyllä tarpeettomat tiedostot, jotka poistamalla voit vapauttaa levytilaa ja tehostaa siten tietokoneen toimintaa.

Levyn uudelleenjärjestäminen käynnistetään seuraavasti:

1. Valitse **Käynnistä > Kaikki ohjelmat > Apuohjelmat > Järjestelmätyökalut > Levyn uudelleenjärjestäminen**.
2. Noudata näyttöön tulevia ohjeita.

8 Kiintolevyn vaihtaminen

△ **VAROITUS:** Jotta et menetä tietoja ja jotta järjestelmä ei lukitu, toimi seuraavasti:

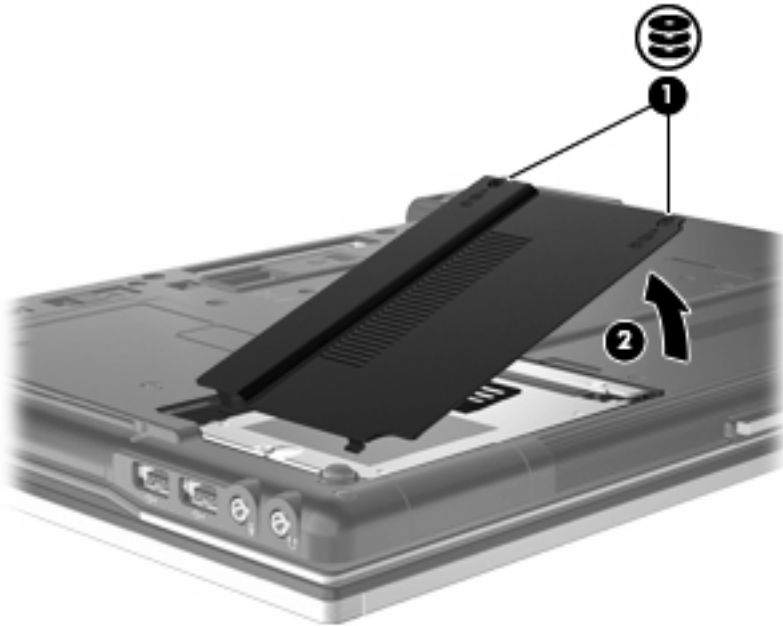
Katkaise tietokoneen virta, ennen kuin poistat kiintolevyn kiintolevypaikasta. Älä poista kiintolevyä, kun tietokone on käynnissä, lepotilassa (Sleep) tai horrostilassa (Hibernation).

Jos et ole varma, onko tietokoneen virta katkaistu tai onko tietokone horrostilassa, käynnistä tietokone painamalla virtapainiketta. Katkaise sitten tietokoneen virta käyttöjärjestelmän virrankatkaisutoiminnolla.

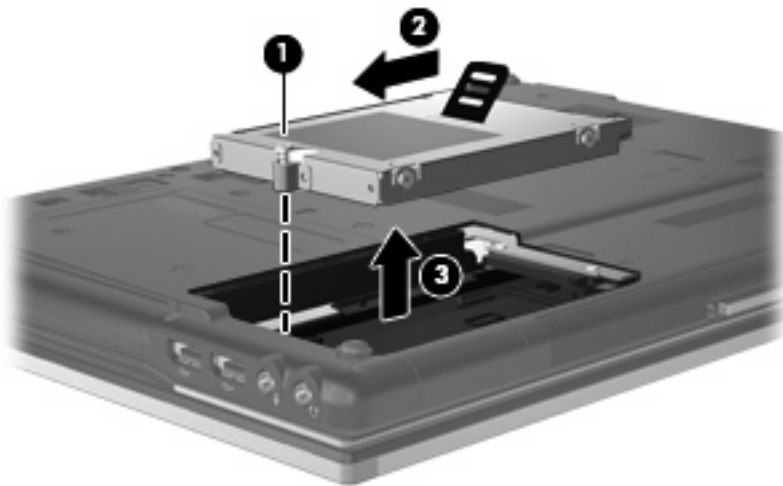
Irrota kiintolevy seuraavasti:

1. Tallenna työtiedostot.
2. Katkaise tietokoneen virta ja sulje näyttö.
3. Irrota kaikki tietokoneeseen liitetyt ulkoiset laitteet.
4. Irrota virtajohto pistorasiasta.
5. Käännä tietokone ylösalaisin tasaiselle alustalle niin, että kiintolevypaikka on itseäsi kohden.
6. Irrota akku tietokoneesta.
7. Irrota kiintolevyn kannen kaksi ruuvia **(1)**.

8. Nosta kiintolevyn kantta poispäin tietokoneesta (2).



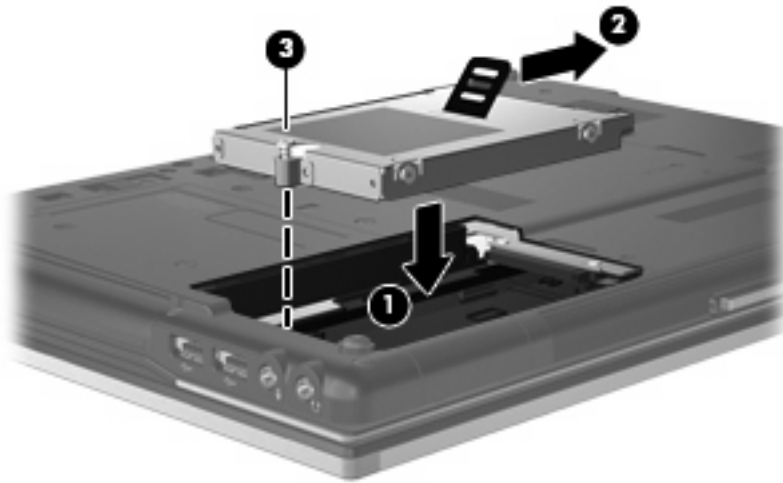
9. Löysää kiintolevyn ruuvi (1).
10. Irrota kiintolevy vetämällä kiintolevyn kieleke (2) vasemmalle.
11. Nosta kiintolevy (3) kiintolevypaikasta.



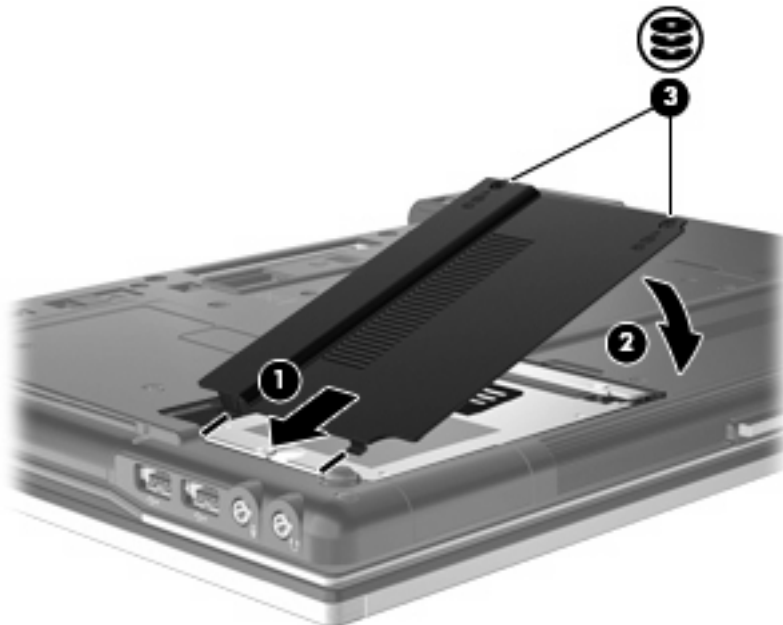
Asenna kiintolevy seuraavasti:

1. Aseta kiintolevy kiintolevypaikkaan (1).
2. Kiinnitä kiintolevy vetämällä kiintolevyn kieleke (2) oikealle.

3. Kiristä kiintolevyn ruuvi (3).



4. Aseta kiintolevyn kannen kielekkeet (1) tietokoneessa olevia koloja vasten.
5. Aseta kansi paikalleen (2).
6. Kiristä molemmat kiintolevyn kannen ruuvit (3).



9 Päivityspaikassa olevan aseman vaihtaminen

Päivityspaikkaan voidaan asentaa kiintolevy tai optinen asema.

Kiintolevyn vaihtaminen

△ **VAROITUS:** Voit estää tietojen menettämisen ja järjestelmän lukittumisen seuraavasti:

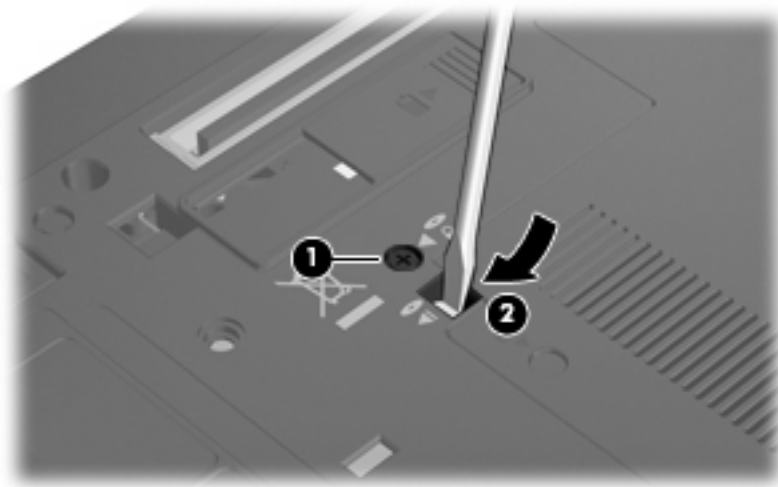
Sammuta tietokone, ennen kuin irrotat kiintolevyn päivityspaikasta. Älä irrota kiintolevyä, kun tietokone on käynnissä, lepotilassa tai horrostilassa.

Jos et ole varma, onko tietokoneen virta katkaistu vai onko se horrostilassa, käynnistä tietokone painamalla virtapainiketta. Katkaise sitten tietokoneen virta käyttöjärjestelmän virrankatkaisutoiminnolla.

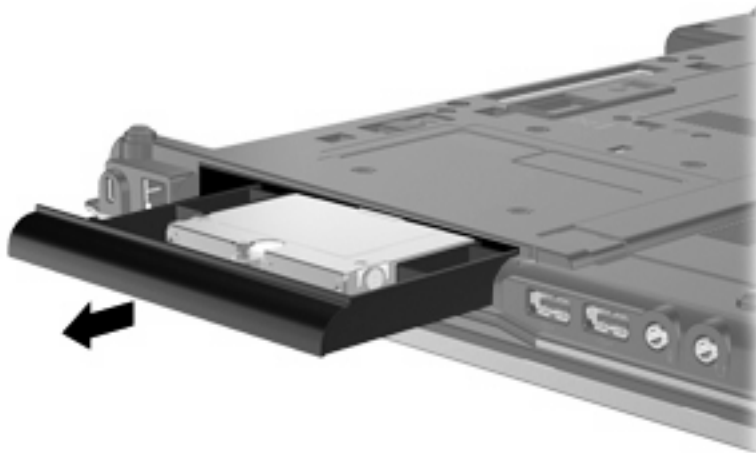
Voit irrottaa päivityspaikassa olevan kiintolevyn seuraavasti:

1. Tallenna työtiedostot.
2. Katkaise tietokoneen virta ja sulje näyttö.
3. Irrota kaikki tietokoneeseen liitetyt ulkoiset laitteet.
4. Irrota virtajohto pistorasiasta.
5. Käännä tietokone ylösalaisin tasaiselle alustalle niin, että päivityspaikka on itseäsi kohden.
6. Irrota akku tietokoneesta.
7. Löysää päivityspaikan ruuvi **(1)**.

8. Vapauta kiintolevy painamalla kielekettä varovasti tasapäisellä ruuvimeisselillä (2).

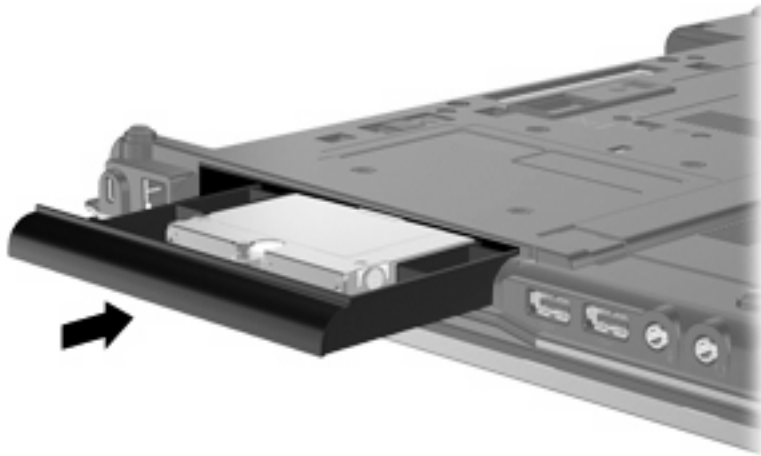


9. Irrota kiintolevy päivityspaikasta.

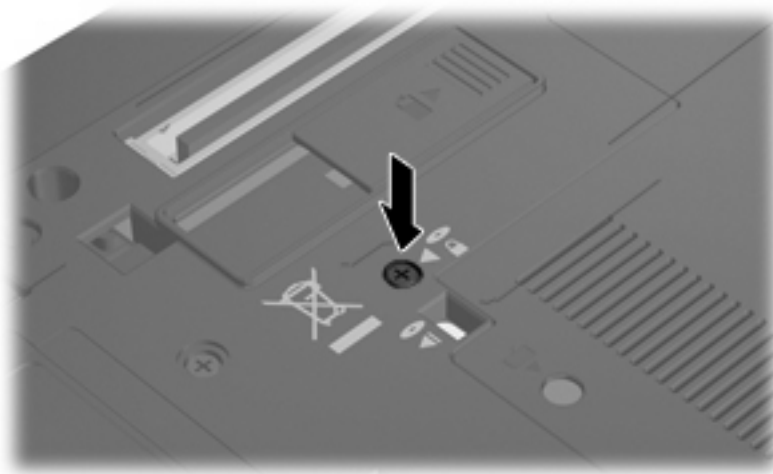


Voit asentaa kiintolevyn päivityspaikkaan seuraavasti:

1. Aseta kiintolevy päivityspaikkaan.



2. Kiristä päivityspaikan ruuvi.



Optisen aseman vaihtaminen

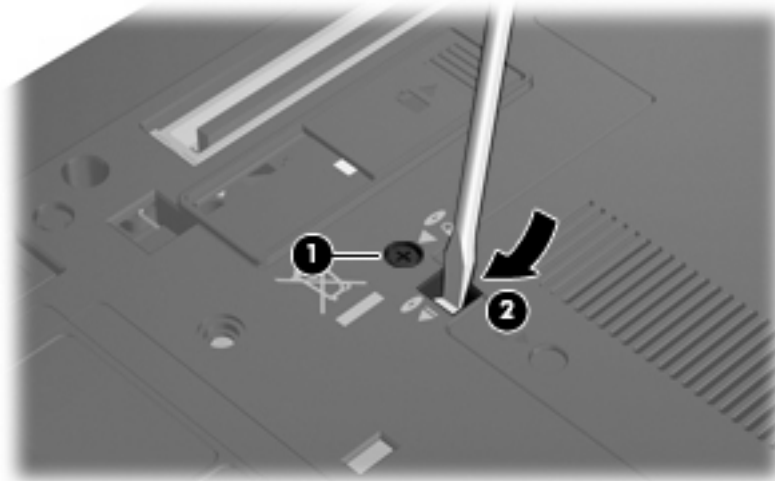
△ **VAROITUS:** Voit estää tietojen menettämisen ja järjestelmän lukittumisen seuraavasti:

Sammuta tietokone, ennen kuin irrotat optisen aseman päivityspaikasta. Älä irrota optista asemaa, kun tietokone on käynnissä, lepotilassa tai horrostilassa.

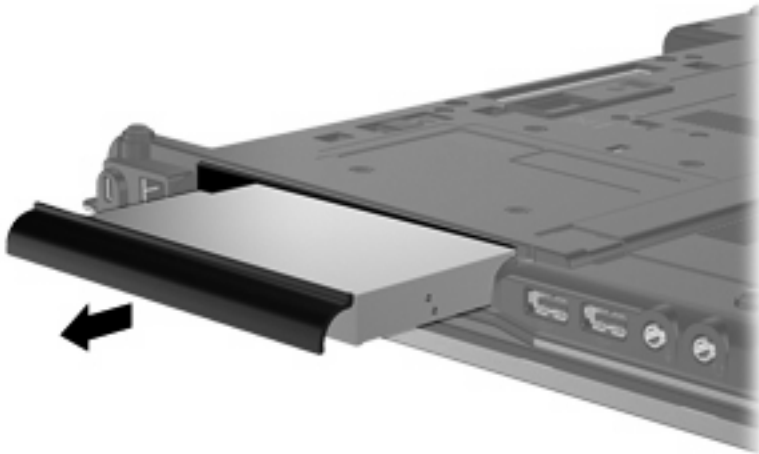
Jos et ole varma, onko tietokoneen virta katkaistu vai onko se horrostilassa, käynnistä tietokone painamalla virtapainiketta. Katkaise sitten tietokoneen virta käyttöjärjestelmän virrankatkaisutoiminnolla.

Voit irrottaa päivityspaikassa olevan optisen aseman seuraavasti:

1. Tallenna työtiedostot.
2. Katkaise tietokoneen virta ja sulje näyttö.
3. Irrota kaikki tietokoneeseen liitetyt ulkoiset laitteet.
4. Irrota virtajohto pistorasiasta.
5. Käännä tietokone ylösalaisin tasaiselle alustalle niin, että päivityspaikka on itseäsi kohden.
6. Irrota akku tietokoneesta.
7. Löysää päivityspaikan ruuvi **(1)**.
8. Vapauta optinen asema painamalla kielekettä varovasti tasapäisellä ruuvimeisselillä **(2)**.

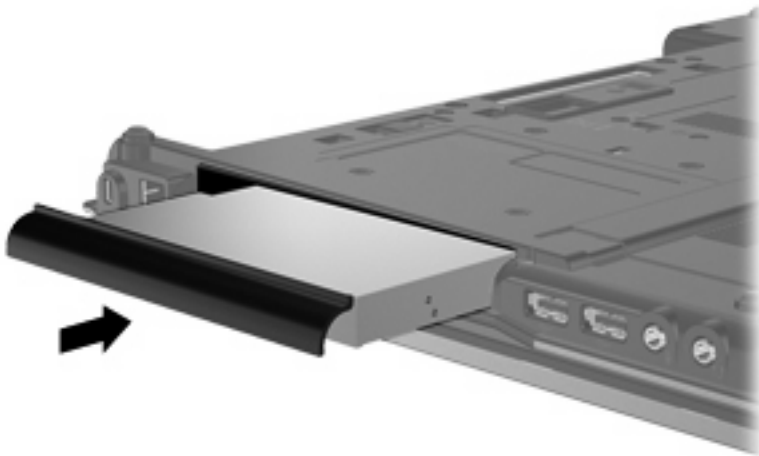


9. Irrota optinen asema päivityspaikasta.

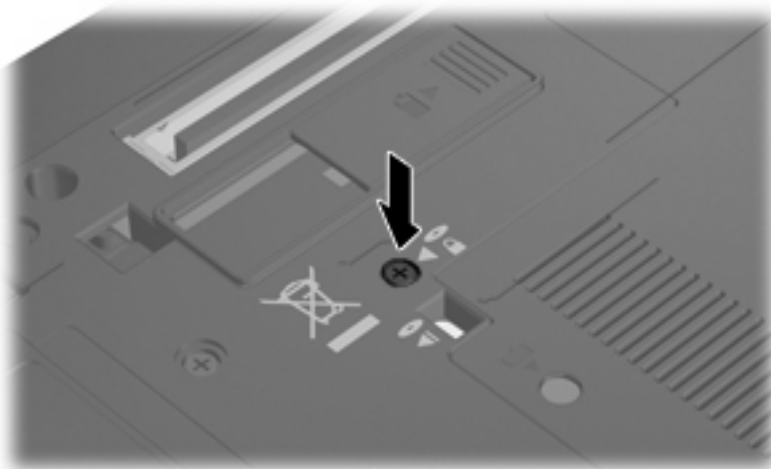


Voit asentaa optisen aseman päivityspaikkaan seuraavasti:

1. Aseta optinen asema päivityspaikkaan.



2. Kiristä päivityspaikan ruuvi.



10 Vianmääritys

Tietokone ei tunnista optista asemaa

Jos tietokone ei havaitse optista asemaa, määritä laitteen vika Laitehallinnan avulla ja päivitä laiteohjain, poista sen asennus tai palauta sen aikaisempi versio.

1. Poista levy optisesta asemasta.
2. Valitse **Käynnistä > Ohjauspaneeli > Järjestelmä ja suojaus**. Valitse sen jälkeen **Järjestelmä-**alueelta **Laitehallinta**.
3. Kaikkien asennettujen asemien luettelon voit avata napsauttamalla Laitehallinta-ikkunassa, **DVD- ja CD-asemat** -kohdan vieressä olevaa nuolta. Etsi sieltä optinen asema.
4. Suorita seuraavat tehtävät napsauttamalla optista asemaa hiiren kakkospainikkeella:
 - ohjainohjelmiston päivittäminen
 - poistaminen käytöstä
 - asennuksen poistaminen.
 - Etsi laitteistomuutoksia. Windows etsii tietokoneesta asennettuja laitteita ja asentaa tarvittavat ohjaimet.
 - Tarkista laitteen toiminta valitsemalla **Ominaisuudet**.
 - **Ominaisuudet**-ikkunassa on vianmääritystä helpottavia tietoja laitteesta.
 - Päivitä laitteen ohjaimet, palauta niiden aikaisemmat versiot, poista ne käytöstä tai poista niiden asennus valitsemalla **Ohjain**.


Tarvitaan uusi laiteohjain

Microsoft-laiteohjainten hankkiminen

Voit hankkia uusimmat Windows-laiteohjaimet Windows Update -ominaisuuden avulla. Tämä ominaisuus voidaan määrittää hakemaan ja asentamaan laiteohjainten, Microsoft-käyttöjärjestelmän ja muiden Microsoftin tuotteiden päivitykset automaattisesti.

Windows Update -ominaisuuden käyttäminen:

1. Valitse **Käynnistä > Kaikki ohjelmat > Windows Update**.

 **HUOMAUTUS:** Jos et ole aikaisemmin ottanut Windows Update -ominaisuutta käyttöön, sinua pyydetään määrittämään asetukset ennen päivitysten tarkistamista.

2. Valitse **Tarkista päivitykset**.
3. Toimi näyttöön tulevien ohjeiden mukaan.

HP-laiteohjainten hankkiminen

Hanki HP-laiteohjaimet HP:n WWW-sivustosta seuraavasti:

1. Avaa Internet-selain ja siirry osoitteeseen <http://www.hp.com/support>.
2. Valitse maasi tai alueesi.
3. Napsauta ladattavien ohjelmistojen ja ohjainten vaihtoehtoa ja kirjoita tietokoneesi mallinumero tuoteruutuun.
4. Paina **enter**-näppäintä ja noudata näyttöön tulevia ohjeita.

Optista levyä ei toisteta

1. Valitse **Käynnistä > Oletusohjelmat > Muuta automaattisen toiston asetuksia**.
2. Tarkista, että **Käytä automaattista toistoa kaikille tietovälineille ja laitteille** -valintaruutu on valittuna.
3. Valitse **Tallenna**.

CD- tai DVD-levyn toiston pitäisi nyt käynnistyä automaattisesti, kun se asetetaan optiseen asemaan.

Levyn polttaminen ei käynnisty tai se keskeytyy ennen levyn valmistumista

- Varmista, että kaikki muut ohjelmat on suljettu.
- Poista lepotila ja horrostila käytöstä.
- Varmista, että käytät levyasemaan sopivaa levyä. Lisätietoja eri levytyypeistä on käyttöoppaissa.
- Varmista, että levy on asetettu laitteeseen oikein.
- Valitse hitaampi kirjoitusnopeus ja yritä uudelleen.
- Jos olet kopioimassa levyä, tallenna lähdelevyllä olevat tiedot kiintolevyille ennen sisällön polttamista uudelle levyille ja polta tiedot kiintolevyiltä.
- Asenna Laittehallinnan DVD- ja CD-asetat -kohdassa oleva poltto-ohjelmiston ohjain uudelleen.

Kun DVD-levyä toistetaan Windows Media Playerilla, ääntä tai kuvaa ei ole

Sinun on käytettävä DVD-levyjen toistamiseen WinDVD-ohjelmistoa, joka on asennettu tietokoneeseen valmiiksi.

Hakemisto

- A**
aluekoodit, DVD 15
aseman merkkivalo 18
asemat
 DVD/CD-RW-
 yhdistelmäasema 4
 DVD±RW SuperMulti DL -
 asema 4
 DVD±RW SuperMulti DL
 LightScribe -asema 4
 kiintolevy 16, 22, 23
 käsitteleminen 2
 levyke 16
 optiset 3, 16
 ulkoinen 16
 Katso myös kiintolevy, optinen
 asema
automaattinen käynnistys 8
- B**
BD
 kopiointi 10
 poistaminen 12
 polttaminen 11
 toistaminen 7
BD R/RE DVD±RW SuperMulti DL
 -asema 4
BD ROM DVD±RW SuperMulti DL -
 asema 4
Blu-ray Disc (BD) 4
- C**
CD
 kopiointi 10
 poistaminen 12
 polttaminen 11
 toistaminen 7
CD-asema 3, 16
- D**
DVD
 alueasetusten
 muuttaminen 15
 kopiointi 10
 poistaminen 12
 polttaminen 11
 toistaminen 7
DVD-alueasetukset 15
DVD-asema 3, 16
- H**
HP 3D DriveGuard 17
- K**
kiintolevy
 asentaminen 23
 HP 3D DriveGuard 17
 ulkoinen 16
 vaihtaminen 22
kiintolevyasema
 asentaminen 23
 HP 3D DriveGuard 17
 ulkoinen 16
 vaihtaminen 22
kunnossapito
 levyn eheytyksen 21
 levyn
 uudelleenjärjestäminen 21
- L**
laiteohjaimet
 asennuksen poistaminen,
 asentaminen uudelleen 31
 HP-laitteet 31
 Microsoft-laitteet 31
lentokenttien turvalaitteet 2
levykeasema 16
levyn eheytyksen -ohjelmisto 21
levyn suorituskyky 21
- levyn uudelleenjärjestämis-
ohjelmisto 21
- M**
merkkivalo, asema 18
- O**
ohjelmisto
 levyn eheytyksen 21
 levyn
 uudelleenjärjestäminen 21
optinen asema 3, 16
optinen levy
 käyttäminen 5
optisen aseman
 tunnistaminen 30
- P**
päivityspaikka
 kiintolevyn vaihtaminen 25
 optisen aseman
 vaihtaminen 28
- T**
tekijänoikeuksia koskeva
 varoitusta 9
toistohäiriöiden estäminen 14
- U**
ulkoinen asema 16
- V**
vianmääritys
 automaattinen käynnistys 32
 laiteohjaimet 31
 levyjen polttaminen 33
 optisen aseman
 tunnistaminen 30

