

驱动器 用户指南

© Copyright 2010 Hewlett-Packard
Development Company, L.P.

Windows 是 Microsoft Corporation 在美国的
注册商标。

本文档中包含的信息如有更改，恕不另行通
知。随 HP 产品和服务附带的明确有限保修声
明中阐明了此类产品和服务的全部保修服
务。本文档中的任何内容均不应理解为构成
任何额外保证。HP 对本文档中出现的技术错
误、编辑错误或遗漏之处不承担责任。

第一版：2010 年 1 月

文档部件号：606078-AA1

产品通告

本用户指南介绍大多数机型的常见功能。您
的计算机上可能未提供某些功能。

目录

1 识别安装的驱动器

2 取放驱动器

3 使用光驱（仅限某些机型）

识别安装的光驱	3
使用光盘（CD、DVD 和 BD）	4
选择正确的光盘（CD、DVD 和 BD）	5
CD-R 光盘	5
CD-RW 光盘	5
DVD±R 光盘	5
DVD±RW 光盘	5
LightScribe DVD+R 光盘	5
蓝光光盘 (BD)	5
播放 CD、DVD 或 BD	7
配置自动播放	8
遵守版权警告	9
复制 CD、DVD 或 BD	10
创建或“刻录” CD、DVD 或 BD	11
取出 CD、DVD 或 BD	12
当光盘托盘可以打开时	12
当光盘托盘无法打开时	12
防止播放中断	14
更改 DVD 的区域设置	15

4 使用外接驱动器

5 使用 HP 3D DriveGuard

识别 HP 3D DriveGuard 状态	18
使用 HP 3D DriveGuard 软件	19

6 RAID 支持

7 提高硬盘驱动器性能

使用磁盘碎片整理程序	21
使用磁盘清理程序	21

8 更换硬盘驱动器

9 更换升级托架中的驱动器

更换硬盘驱动器	25
更换光驱	28


10 故障排除

笔记本电脑检测不到光驱	30
需要新的设备驱动程序	31
获取 Microsoft 设备驱动程序	31
获取 HP 设备驱动程序	31
光盘无法播放	32
光盘刻录过程无法启动，或者在完成之前停止	33
在 Windows Media Player 中播放的 DVD 没有声音或不显示图像	33

索引	34
----------	----

1 识别安装的驱动器

要查看笔记本电脑上是否安装了驱动器，请选择**开始 > 计算机**。

 **注：** Windows® 包括“用户帐户控制”功能，可以提高计算机的安全性。对于安装应用程序、运行实用程序或更改 Windows 设置这样的任务，可能会提示您提供权限或密码。请参阅“帮助和支持”获取更多信息。

2 取放驱动器

驱动器是容易损坏的计算机组件，取放时应格外小心。取放驱动器之前，请参阅以下注意事项。其他注意事项在相应的步骤中说明。

△ **注意：** 要降低损坏笔记本电脑、驱动器或丢失信息的危险，请遵循以下防范措施：

从某位置移动笔记本电脑或外接硬盘驱动器之前，先启动睡眠模式并清屏，或者正确断开与外接硬盘驱动器的连接。

在取放驱动器之前，请触摸驱动器上裸露的金属表面以释放静电。

不要触摸可拆卸驱动器或笔记本电脑上的连接器插针。

取放驱动器时应格外小心；切勿跌落或在其上面放置物品。

在拆装驱动器之前，请关闭笔记本电脑。如果无法确定笔记本电脑是处于关机状态还是休眠模式，请先打开笔记本电脑，然后通过操作系统将其关闭。

在驱动器托架中安装驱动器时，切勿用力过猛。

在光驱正在刻录光盘之际，不要使用笔记本电脑的键盘或移动笔记本电脑。刻录过程很容易受到振动的影响。

当电池是唯一电源时，在向介质写入之前，请确保电池已充足电。

不要将驱动器放置在温度过高或过低、湿度过高或过低的环境中。

不要让驱动器接触到液体。切勿将清洁剂喷在驱动器上。

在将驱动器从驱动器托架中取出之前或携带驱动器旅行、运送驱动器或储存驱动器之前，应将介质从驱动器中取出。

如果必须邮寄驱动器，请将驱动器放在泡沫邮寄包装袋中或其他适当的防护性包装中，并在包装箱上标明“易碎物品”。

不要让驱动器接触到磁场。带有磁场的安检设备包括机场步行通过的安检设备和手持式安检磁棒。检查手提行李物品的机场安检设备（例如传送带）使用的是X光而不是磁场，并不会损坏驱动器。

3 使用光驱（仅限某些机型）

识别安装的光驱


- ▲ 选择开始 > 计算机。

此时将显示笔记本电脑上安装的光驱类型。

使用光盘（CD、DVD 和 BD）

光驱（如 DVD-ROM 驱动器）支持光盘（CD、DVD 和 BD）。这些光盘可存储信息，如音乐、照片和电影。DVD 和 BD 的存储容量比 CD 大。

光驱可以读取标准 CD 和 DVD 光盘。如果光驱是蓝光光盘 (BD) 驱动器，它还可以读取蓝光光盘。

 **注：** 您的笔记本电脑可能不支持所列的某些光驱。所列的受支持光驱并不一定齐全。


如下表所述，某些光驱还可以刻录光盘。

光驱类型	刻录 CD-RW	刻录 DVD*	将标签刻录到 LightScribe CD 或 DVD 中	刻录 BD R/RE
DVD/CD-RW Combo 驱动器	是	否	否	否
支持 SuperMulti DL 的 DVD±RW 驱动器	是	是	否	否
支持 SuperMulti DL LightScribe 的 DVD±RW 驱动器	是	是	是	否
支持 SuperMulti DL 的 BD ROM DVD±RW 驱动器	是	是	否	否
支持 SuperMulti DL 的 BD R/RE DVD±RW 驱动器	是	是	否	是

*包含 DVD+R DL、DVD±RW/R 和 DVD-RAM。

选择正确的光盘（CD、DVD 和 BD）

光驱支持多种光盘（CD、DVD 和 BD）。用于存储数字数据的 CD，也可以用于录制商业音频，并且便于您满足个人存储需要。DVD 和 BD 主要用于电影、软件和数据备份。DVD 和 BD 与 CD 具有相同的外形尺寸，但是其存储容量却比 CD 大很多。

 **注：** 笔记本电脑的光驱可能不支持本部分介绍的所有光盘类型。

CD-R 光盘

使用 CD-R（一次写入）光盘创建永久性存档，并与虚拟用户共享文件。常用功能包括：

- 分发大型演示文稿
- 共享扫描的数字照片、视频剪辑和写入数据
- 制作您自己的音乐 CD
- 保存笔记本电脑文件的永久性存档和扫描的主记录
- 清除硬盘中的文件以释放磁盘空间

记录数据后，不能擦除或覆盖数据。

CD-RW 光盘

使用 CD-RW 光盘（CD 的可重写版本）存储必须频繁更新的大型项目。常用功能包括：

- 开发和维护大型文档和项目文件
- 传输工作文件
- 每周对硬盘文件进行备份
- 不断更新照片、视频、音频和数据

DVD±R 光盘

使用空白 DVD±R 光盘可以永久存储大量信息。刻录数据后，不可以擦除或覆盖。

DVD±RW 光盘

如果想要擦除或覆盖早期保存的数据，请使用 DVD+RW 光盘。将音频或视频录制内容刻录到不可更改的 CD 或 DVD 之前，可使用此类型光盘测试音频或视频录制效果。

LightScribe DVD+R 光盘


使用 LightScribe DVD+R 光盘共享和存储数据、主视频和照片。这些光盘在读取上可与大多数 DVD-ROM 驱动器和机顶 DVD 视频播放器兼容。通过 LightScribe-enabled 驱动器和 LightScribe 软件，您可以向光盘写入数据，然后在光盘表面添加设计者标签。

蓝光光盘 (BD)

BD 是一种高密度光盘格式，用于存储数字信息，包括高清晰视频。单层 BD 的存储量可达 25 GB，是单层 DVD 的存储量 (4.7 GB) 的五倍多。双层 BD 的存储量可达 50 GB，是双层 DVD 的存储量 (8.5 GB) 的六倍多。


常用功能包括：

- 存储大量数据
- 高清晰视频
- 视频游戏

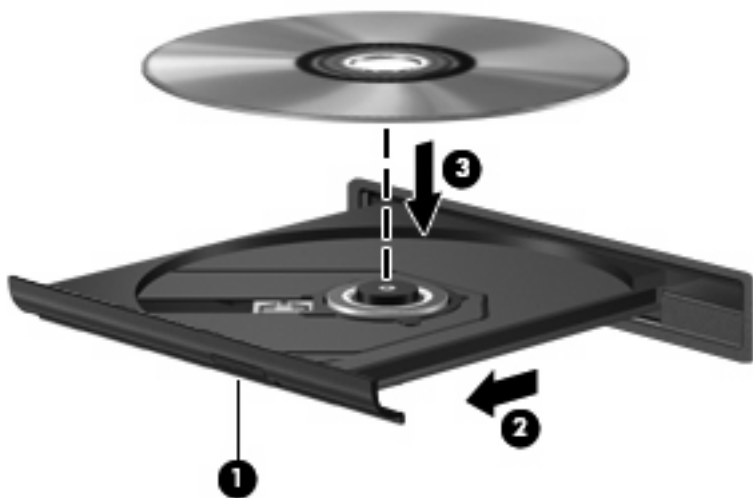
 **注：** 蓝光作为一种包含新技术的新格式，可能会在光盘、数字连接、兼容性和/或性能方面出现一些问题，不能将其归咎为产品缺陷。我们不能保证在所有系统中都实现无瑕疵播放。

播放 CD、DVD 或 BD

1. 打开笔记本电脑。
2. 按下驱动器挡板上的释放按钮 (1)，弹出光盘托盘。
3. 向外拉出托盘 (2)。
4. 抓住光盘的边缘，不要接触光盘表面，然后将光盘放到托盘轴心上，使带标签的一面朝上。


 **注：** 如果托盘没有完全拉出，小心地将光盘倾斜，放在托盘轴心上。

5. 轻轻将光盘 (3) 按到托盘轴心上，直到光盘卡入就位。




6. 合上光盘托盘。

如果尚未配置自动播放（如以下部分所述），则会打开“自动播放”对话框，提示您选择使用介质内容的方式。

 **注：** 若要获得最佳效果，请确保在播放 BD 时将交流电适配器与外接电源相连接。

配置自动播放

1. 选择**开始 > 默认程序 > 更改“自动播放”设置**。
2. 确认已选中**为所有媒体和设备使用自动播放**复选框。
3. 单击**选择默认值**，然后为列出的每种介质类型选择一个可用选项。
4. 单击**保存**。

 **注：** 有关自动播放的详细信息，请参阅“帮助和支持”。

遵守版权警告

根据适用的版权法，未经授权擅自复制受版权保护的资料（包括计算机程序、影片、广播节目和录音在内）属于违法行为。请不要将此笔记本电脑用于上述目的。

△ **注意：** 为防止丢失信息或损坏光盘，请遵循以下准则：

在刻录光盘前，将笔记本电脑连接到稳定的外接电源上。当笔记本电脑依靠电池供电时，请不要刻录光盘。

在刻录光盘前，请关闭除正在使用的光盘刻录软件以外的所有打开程序。


不要直接从源光盘复制到目标光盘，也不要直接从网络驱动器复制到目标光盘。

在笔记本电脑上刻录光盘时，不要使用笔记本电脑的键盘或移动笔记本电脑，因为刻录过程很容易受到振动的影响。

📖 **注：** 有关如何使用随笔记本电脑提供的软件的详细信息，请参阅软件制造商说明文档，该文档可能随软件帮助附带、以光盘形式提供或在制造商网站上提供。

复制 CD、DVD 或 BD

1. 选择**开始 > 所有程序 > Roxio > Creator Business**。


 **注：** 如果这是您首次使用 Roxio，则必须接受程序许可协议，才能完成此过程。

2. 在右窗格中，单击 **Copy Disc**（复制光盘）。
3. 将要复制的光盘插入光驱中。
4. 单击屏幕右下角的 **Copy Disc**（复制光盘）。

Creator Business 将读取源光盘，并将数据复制到硬盘驱动器上的临时文件夹中。

5. 出现提示时，请从光驱中取出源光盘，然后将空白光盘插入光驱中。

复制完信息后，将自动弹出创建的光盘。

 **注：** 刻录 BD 时不要移动笔记本电脑。

创建或“刻录” CD、DVD 或 BD

△ **注意：** 请遵守版权警告。根据适用的版权法，未经授权擅自复制受版权保护的资料（包括计算机程序、影片、广播节目和录音在内）属于违法行为。请不要将此笔记本电脑用于上述目的。

如果笔记本电脑包含 CD-RW、DVD-RW、DVD±RW 或 BD R/RE 光驱，您可以使用软件（如 Windows Media Player 或 Roxio Creator Business）来刻录数据和音频文件，包括 MP3 和 WAV 音乐文件。

刻录 CD、DVD 或 BD 时请遵循以下准则：

- 刻录光盘前，请保存并关闭任何打开的文件，同时关闭所有程序。
- CD-R 或 DVD-R 通常最适合用来刻录音频文件，因为复制信息后，无法对其进行更改。
- 由于某些家用或车载立体声音响设备不能播放 CD-RW，因此请使用 CD-R 刻录音乐 CD。
- 一般来说，CD-RW 或 DVD-RW 最适合用来刻录数据文件，也可用于在将录制的音频或视频刻录到无法更改的 CD 或 DVD 之前测试录制效果。
- 家用 DVD 播放机通常并不支持所有 DVD 格式。有关受支持格式的列表，请参阅 DVD 播放器附带的制造商说明文档。
- MP3 文件所占空间比其他音乐文件格式要少，并且创建 MP3 光盘的过程与创建数据文件的过程相同。MP3 文件只能通过 MP3 播放器或安装了 MP3 软件的计算机播放。
- 刻录 BD 时不要移动笔记本电脑。

要刻录 CD、DVD 或 BD，请按照以下步骤操作：

1. 将源文件下载或复制到硬盘驱动器上的文件夹中。
2. 将空白的光盘插入光驱中。
3. 选择**开始 > 所有程序**以及要使用的软件名称。
4. 选择要创建的光盘类型 — 数据、音频或视频。
5. 右键单击**开始**，单击**打开 Windows 资源管理器**，然后导航至存储源文件的文件夹。
6. 打开该文件夹，然后将源文件拖到包含空白光盘的驱动器中。
7. 按照所选程序中的说明启动刻录过程。


有关具体说明，请参阅软件制造商的说明文档。该文档可能以光盘（软件附带）形式或在制造商网站上提供。

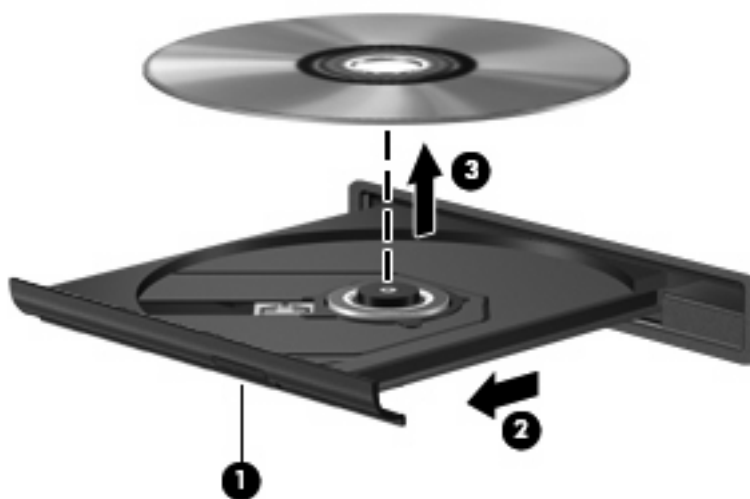
取出 CD、DVD 或 BD

有两种方法可取出光盘，具体取决于光盘托盘能否正常打开。

当光盘托盘可以打开时

1. 按驱动器挡板上的释放按钮 **(1)** 释放光盘托盘，然后轻轻向外拉出托盘 **(2)**，直至拉不动为止。
2. 轻轻向下按轴心，同时拿住光盘的外侧边缘向上提，将光盘 **(3)** 托盘中取出。抓住光盘的边缘，避免接触光盘表面。

 **注：** 如果托盘没有完全伸出，请将光盘倾斜小心取出。




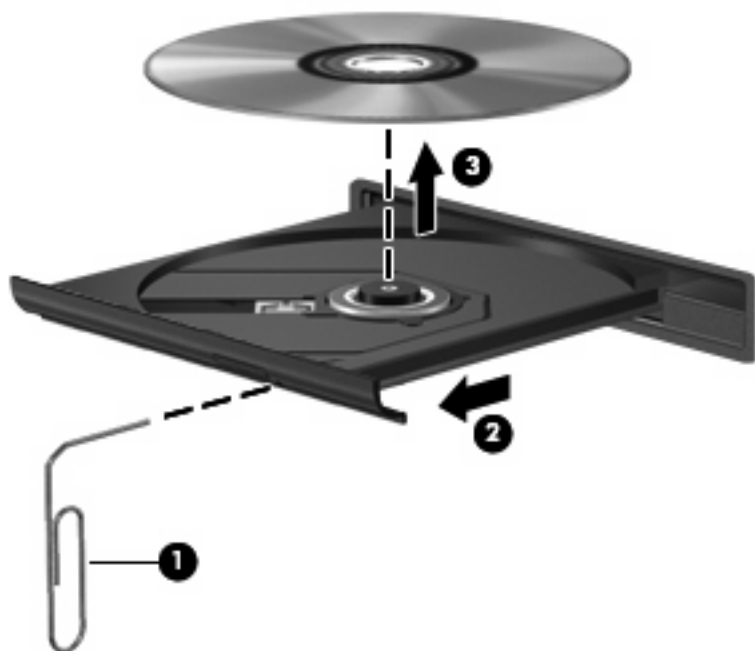
3. 合上光盘托盘并将光盘放入保护盒中。

当光盘托盘无法打开时

1. 将回形针 **(1)** 的一端插入驱动器前挡板上的手动退盘孔中。
2. 轻按回形针，直至托盘弹出，然后向外拉托盘 **(2)**，直到拉不动为止。

- 轻轻向下按轴心，同时拿住光盘的外侧边缘向上提，将光盘 (3) 托盘中取出。抓住光盘的边缘，避免接触光盘表面。

 **注：** 如果托盘没有完全伸出，请将光盘倾斜小心取出。



- 合上光盘托盘并将光盘放入保护盒中。

防止播放中断

- 在播放 CD 或 DVD 之前，请先保存您的工作并关闭所有打开的程序。
- 播放 CD 或 DVD 之前，请先从 Internet 上注销。
- 确保正确插入光盘。
- 确保光盘干净。如有必要，请用过滤水和无绒布清洁光盘。从光盘的中心向外部边缘擦拭。
- 检查光盘是否有划痕。如果发现划痕，请使用许多电子产品商店有售的光盘维修工具包处理光盘。
- 播放光盘之前禁用睡眠模式。

在播放光盘时，不要启动休眠或睡眠模式。否则，将显示一条警告消息，询问您是否要继续。如果出现这一消息，请单击 **No**（否）。单击 No（否）后，笔记本电脑可能会出现以下任一情况：

- 播放可能会继续。

- 或 -

- 多媒体程序的播放窗口可能会关闭。要恢复光盘播放，请单击多媒体程序中的 **Play**（播放）按钮重新启动光盘。在极少数情况下，您可能需要退出多媒体程序，然后再重新启动。

- 增加系统资源：

关闭打印机和扫描仪等外接设备。此操作可以释放宝贵的系统资源，从而获得更好的播放效果。

- 更改桌面颜色属性。因为靠目测很难识别出 16 位以上颜色之间的区别，所以，如果您按如下方法将系统颜色属性调低至 16 位颜色，观看电影时就不会有任何明显的颜色缺失：

1. 右键单击桌面的空白区域，然后选择**屏幕分辨率**。
2. 选择**高级设置 > 监视器**选项卡。
3. 选择**增强色（16 位）**（如果尚未选择此设置）。
4. 单击**确定**。

更改 DVD 的区域设置

大多数包含受版权保护的文件的 DVD 也包含区域代码。这类区域代码有助于在国际范围内保护版权。

只有 DVD 上的区域代码与 DVD 驱动器上的区域设置相符时，才能播放包含此区域代码的 DVD。


△ **注意：** DVD 驱动器上的区域设置只能更改 5 次。

您第五次选择的区域设置将成为 DVD 驱动器上的永久性区域设置。

“DVD 区域”选项卡上会显示可以更改区域设置的剩余次数。

要通过操作系统更改设置，请执行以下操作：

1. 选择**开始 > 控制面板 > 系统和安全**。然后，在**系统**区域中，单击**设备管理器**。

 **注：** Windows 提供的“用户帐户控制”功能可提高计算机的安全性。对于安装应用程序、运行实用程序或更改 Windows 设置这样的任务，可能会提示您提供权限或密码。请参阅“帮助和支持”获取更多信息。

2. 单击 **DVD/CD-ROM 驱动器** 旁边的箭头，以展开列表，显示安装的所有驱动器。

3. 右键单击要更改其区域设置的 DVD 驱动器，然后单击**属性**。

4. 单击 **DVD 区域** 标签，然后更改设置。


5. 单击**确定**。

4 使用外接驱动器


可拆卸外接驱动器增加了用于存储和访问信息的选项。可以通过将 USB 驱动器连接到笔记本电脑或对接设备选件上的 USB 端口来添加该驱动器。

USB 驱动器包括以下几种类型：

- 1.44 MB 软盘驱动器
- 硬盘驱动器模块（连接了适配器的硬盘驱动器）
- DVD-ROM 驱动器
- DVD/CD-RW Combo 驱动器
- DVD+RW 和 CD-RW Combo 驱动器
- DVD±RW 和 CD-RW Combo 驱动器

 **注：** 若要了解有关所需软件和驱动程序的详细信息，或者想要知道应使用笔记本电脑的哪个端口，请参阅制造商的说明文档。

要将外接驱动器连接到笔记本电脑上，请执行以下操作：

 **注意：** 要降低在连接有源驱动器时损坏设备的风险，请确保将交流电源线拔出。

1. 将驱动器连接到笔记本电脑。
2. 如果连接的是有源驱动器，请将驱动器的电源线插头插入接地的交流电源插座。
3. 打开该设备。


要断开与有源外接驱动器的连接，请先将驱动器关闭，接着断开它与笔记本电脑的连接，然后拔出交流电源线。

5 使用 HP 3D DriveGuard

在发生以下任一情况时，HP 3D DriveGuard 通过停止驱动器并暂停 I/O 请求来保护硬盘驱动器：

- 笔记本电脑跌落。
- 在依靠电池供电时移动显示屏关闭的笔记本电脑。

在这些情况结束一小段时间后，HP 3D DriveGuard 将使硬盘驱动器恢复正常运行。

 **注：** 插入对接设备选件或连接到 USB 端口上的硬盘驱动器不受 HP 3D DriveGuard 保护。


因为固态硬盘没有旋转部件，所以不需要由 HP 3D DriveGuard 进行保护。

有关详细信息，请参阅 HP 3D DriveGuard 软件帮助。

识别 HP 3D DriveGuard 状态


笔记本电脑上的驱动器指示灯变为琥珀色，表明驱动器已停止。要确定驱动器当前是受保护还是已停止，请选择**开始 > 控制面板 > 硬件和声音 > Windows 移动中心**。

- 如果启用了此软件，则会在硬盘驱动器图标上加叠一个绿色勾号标记。
- 如果禁用了此软件，则会在硬盘驱动器图标上加叠一个红色 X。
- 如果驱动器已停止，则会在硬盘驱动器图标上加叠一个黄色圆圈。

 **注：**“移动中心”中的图标可能不会显示驱动器的最新状态。要在更改状态后立即进行更新，您需要启用通知区域图标。

启用通知区域图标：


1. 选择**开始 > 控制面板 > 硬件和声音 > HP 3D DriveGuard**。

 **注：**如果出现“用户帐户控制”提示，请单击**是**。

2. 在**系统任务栏中的图标行**中单击**显示**。
3. 单击**确定**。

如果 HP 3D DriveGuard 已停止驱动器，则笔记本电脑会发生以下情况：

- 笔记本电脑不会关机。
- 除非出现下面备注中说明的情况，否则笔记本电脑不会启动睡眠或休眠模式。


 **注：**如果笔记本电脑依靠电池供电并且电池电量严重不足，则 HP 3D DriveGuard 允许笔记本电脑启动休眠模式。

在移动笔记本电脑之前，HP 建议您关闭笔记本电脑或者启动睡眠或休眠模式。

使用 HP 3D DriveGuard 软件

可以使用 HP 3D DriveGuard 软件来执行以下任务：

- 启用和禁用 HP 3D DriveGuard。

 **注：** 根据您的用户权限，您可能无法启用或禁用 HP 3D DriveGuard。此外，管理员组的成员可以更改非管理员用户的权限。


- 确定是否支持系统中的驱动器。

要打开软件或更改设置，请执行以下步骤：

1. 在“移动中心”中，单击硬盘驱动器图标以打开 HP 3D DriveGuard 窗口。

- 或 -

选择**开始 > 控制面板 > 硬件和声音 > HP 3D DriveGuard**。

 **注：** 如果出现“用户帐户控制”提示，请单击**是**。

2. 单击相应按钮以更改设置。
3. 单击**确定**。

6 RAID 支持

笔记本电脑支持称为 RAID（独立磁盘冗余阵列）的技术，允许将数据存储到多个串行 ATA (SATA) 硬盘驱动器上。有关详细信息，请参阅 RAID 用户指南。要访问该指南，请单击 **开始 > 帮助和支持 > 用户指南**，或者参阅某些机型随附的 *User Guides*（用户指南）光盘。


7 提高硬盘驱动器性能

使用磁盘碎片整理程序

使用笔记本电脑时，硬盘驱动器上的文件会形成碎片。磁盘碎片整理程序把硬盘驱动器上的这些碎片文件和文件夹合并在一起，从而使系统更有效地运行。

要运行磁盘碎片整理程序，请执行以下操作：

1. 选择**开始 > 所有程序 > 附件 > 系统工具 > 磁盘碎片整理程序**。
2. 单击**磁盘碎片整理程序**。

 **注：** Windows® 包括“用户帐户控制”功能，可以提高计算机的安全性。执行诸如安装应用程序、运行实用程序或更改 Windows 设置等任务时，可能会提示以得到您的允许或输入密码。有关详细信息，请参阅 Windows 联机帮助。

有关其他信息，请访问磁盘碎片整理程序联机帮助。

使用磁盘清理程序

磁盘清理程序在硬盘驱动器上搜索可以删除的无用文件，释放磁盘空间，从而使笔记本电脑更有效地运行。

要运行磁盘清理程序，请执行以下操作：

1. 选择**开始 > 所有程序 > 附件 > 系统工具 > 磁盘清理**。
2. 按照屏幕上的指示进行操作。

8 更换硬盘驱动器

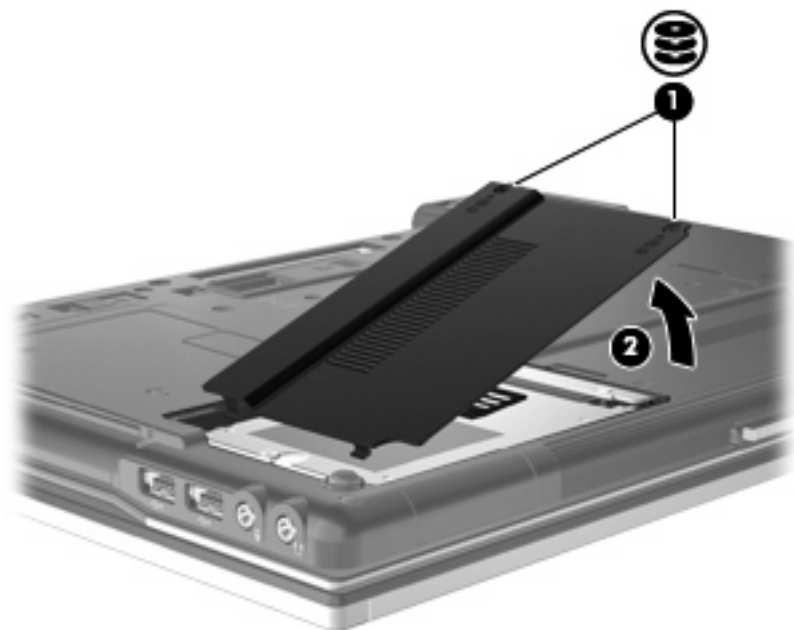
△ **注意：** 为避免信息丢失或系统不响应，请执行以下操作：

从硬盘驱动器托架中取出硬盘驱动器之前，先关闭笔记本电脑。当笔记本电脑处于打开、睡眠状态或休眠模式时，不要取出硬盘驱动器。

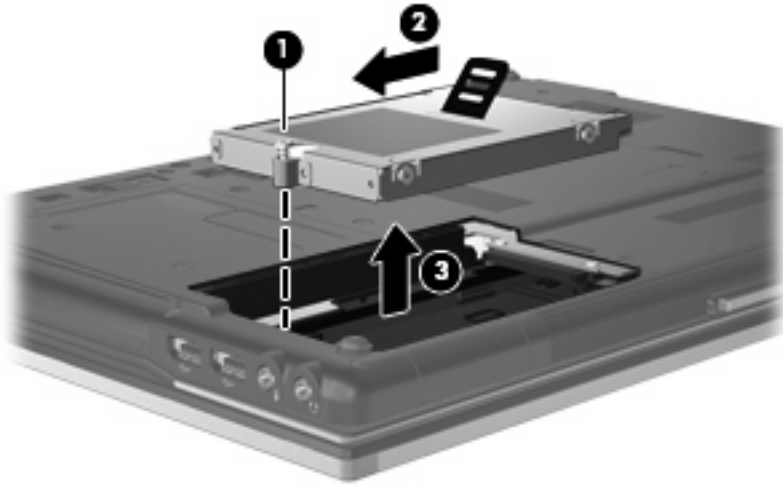
如果您无法确定笔记本电脑是已经关闭还是处于休眠模式，请先按电源按钮打开计算机，然后通过操作系统关闭笔记本电脑。

要取出硬盘驱动器，请执行以下操作：

1. 保存所做的工作。
2. 关闭笔记本电脑并合上显示屏。
3. 断开所有与笔记本电脑相连的外接硬件设备。
4. 将电源线插头从交流电源插座上拔下。
5. 翻转笔记本电脑，令其底部朝上，将其放在平整的表面上，硬盘驱动器托架朝向您。
6. 从笔记本电脑中取出电池。
7. 拧开硬盘驱动器盖上的两个螺钉 (1)。
8. 提起硬盘驱动器盖，使其脱离笔记本电脑 (2)。

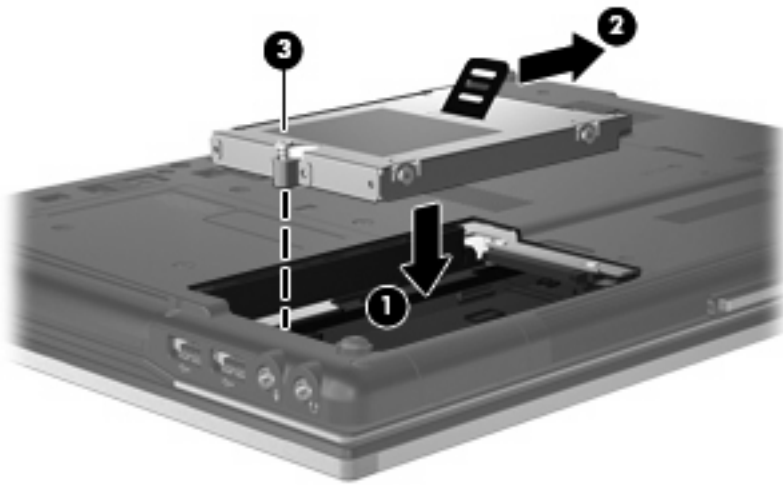


9. 拧开硬盘驱动器的螺钉 (1)。
10. 向左拉硬盘驱动器卡舌 (2)，断开与硬盘驱动器的连接。
11. 将硬盘驱动器 (3) 从硬盘驱动器托架中提出。



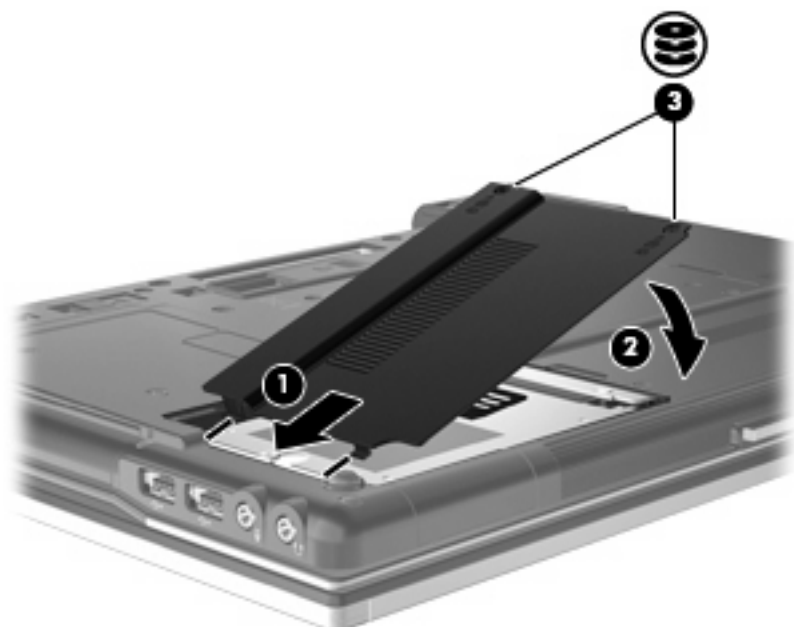
要安装硬盘驱动器，请执行以下操作：

1. 将硬盘驱动器插入硬盘驱动器托架 (1)。
2. 向右拉硬盘驱动器卡舌 (2)，连接硬盘驱动器。
3. 拧紧硬盘驱动器的螺钉 (3)。



4. 将硬盘驱动器盖上的卡舌 (1) 对准笔记本电脑上的相应槽口。
5. 重新装上盖 (2)。

6. 拧紧硬盘驱动器盖的螺钉 (3)。



9 更换升级托架中的驱动器

升级托架可以承载硬盘驱动器或光驱。

更换硬盘驱动器

△ **注意：** 为避免信息丢失或系统不响应，请执行以下操作：

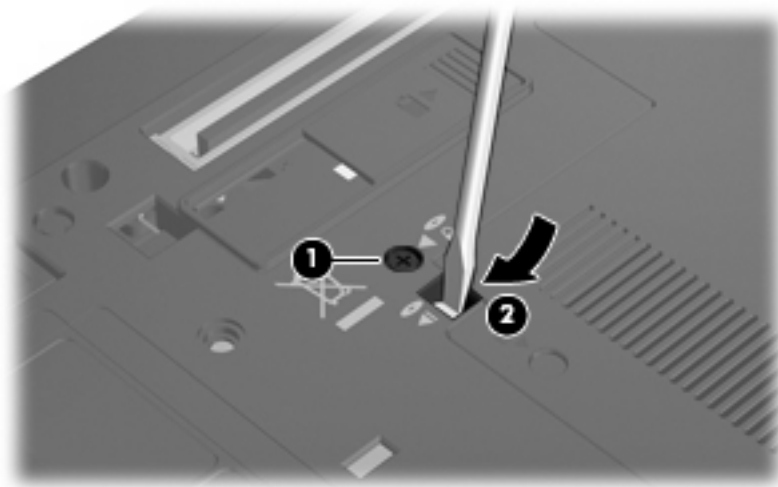
从升级托架中取出硬盘驱动器之前，先关闭笔记本电脑。当笔记本电脑处于打开、睡眠状态或休眠模式时，不要取出硬盘驱动器。

如果您无法确定笔记本电脑是已经关闭还是处于休眠模式，请先按电源按钮打开计算机。然后通过操作系统将其关闭。

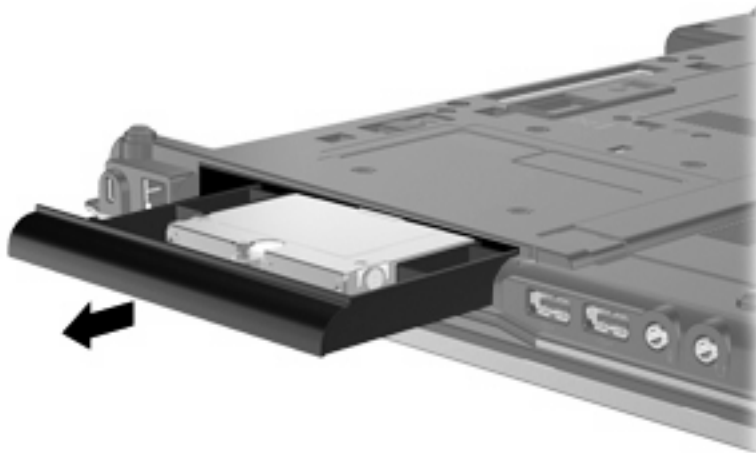
要从升级托架中取出硬盘驱动器，请执行以下操作：

1. 保存所做的工作。
2. 关闭笔记本电脑并合上显示屏。
3. 断开所有与笔记本电脑相连的外接硬件设备。
4. 将电源线插头从交流电源插座上拔下。
5. 翻转笔记本电脑，让其底部朝上，将其放在平整的表面上，升级托架朝向您。
6. 从笔记本电脑中取出电池。
7. 拧开升级托架的螺钉 **(1)**。

8. 使用扁平的螺丝刀，轻轻推动卡舌以释放硬盘驱动器 (2)。

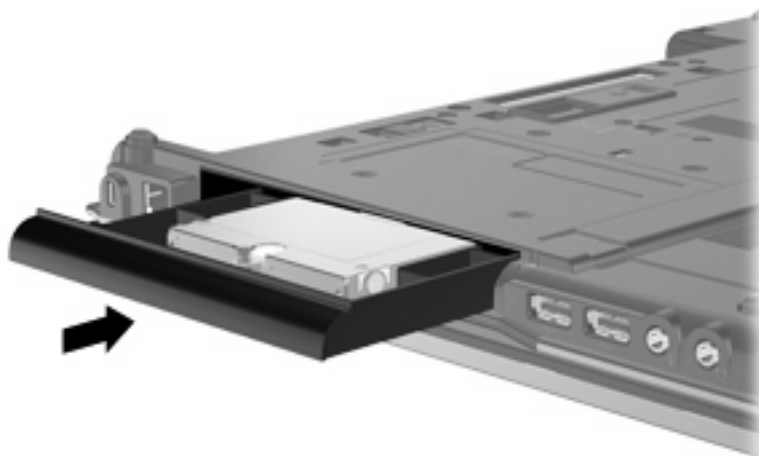


9. 从升级托架中取出硬盘驱动器。

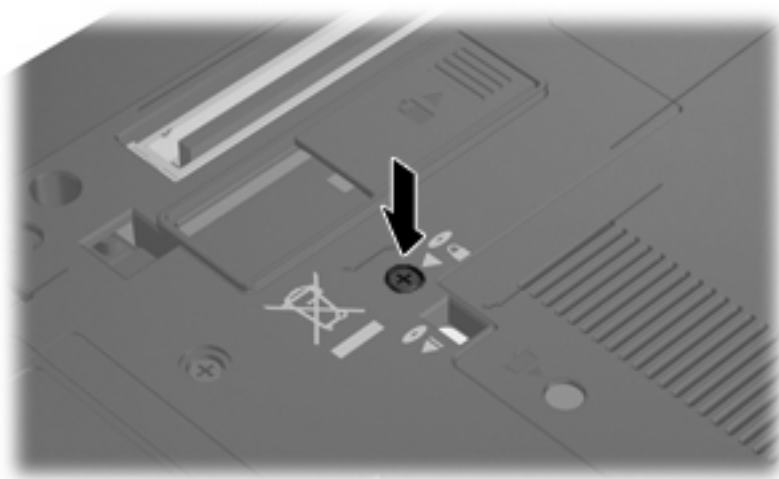


要在升级托架中安装硬盘驱动器，请执行以下操作：

1. 将硬盘驱动器插入升级托架中。



2. 拧紧升级托架的螺钉。



更换光驱

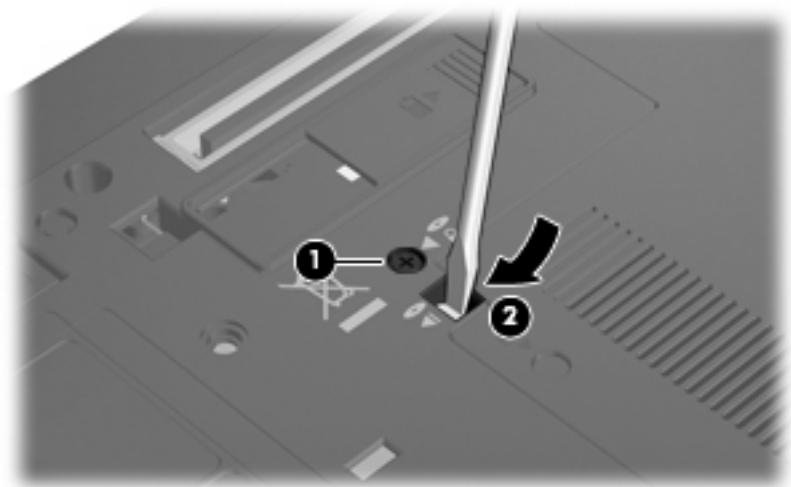
△ **注意：** 为避免信息丢失或系统不响应，请执行以下操作：

从升级托架中取出光驱之前，先关闭笔记本电脑。当笔记本电脑处于打开、睡眠状态或休眠模式时，不要取出光驱。

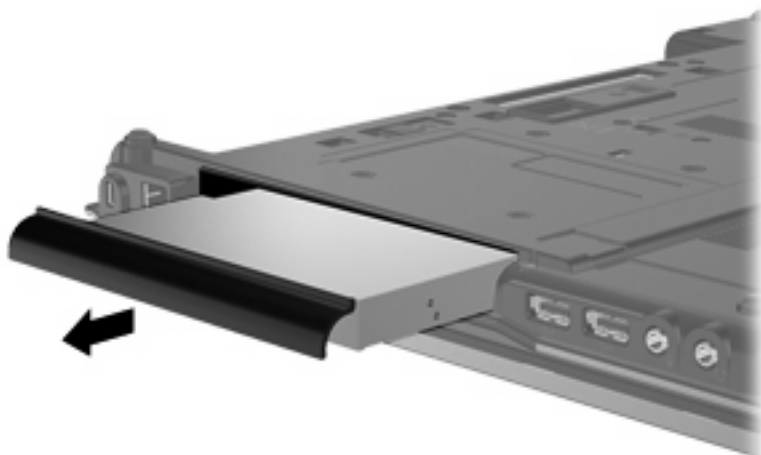
如果您无法确定笔记本电脑是已经关闭还是处于休眠模式，请先按电源按钮打开计算机。然后通过操作系统将其关闭。

要从升级托架中取出光驱，请执行以下操作：

1. 保存所做的工作。
2. 关闭笔记本电脑并合上显示屏。
3. 断开所有与笔记本电脑相连的外接硬件设备。
4. 将电源线插头从交流电源插座上拔下。
5. 翻转笔记本电脑，让其底部朝上，将其放在平整的表面上，升级托架朝向您。
6. 从笔记本电脑中取出电池。
7. 拧开升级托架的螺钉 **(1)**。
8. 使用扁平的螺丝刀，轻轻推动卡舌以释放光驱 **(2)**。

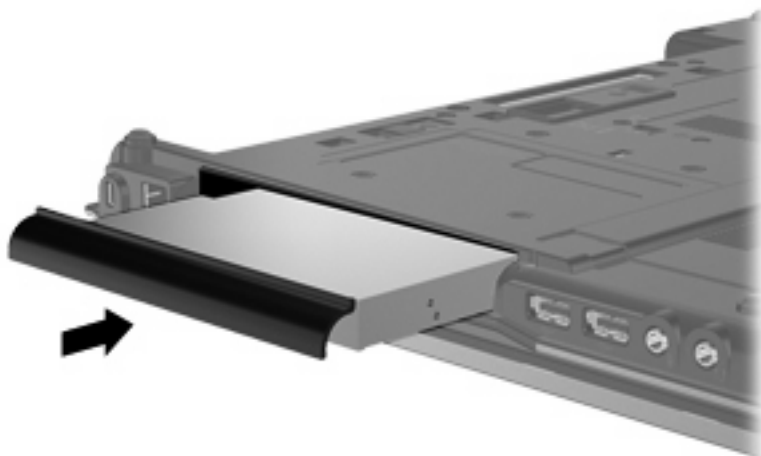


9. 从升级托架中取出光驱。

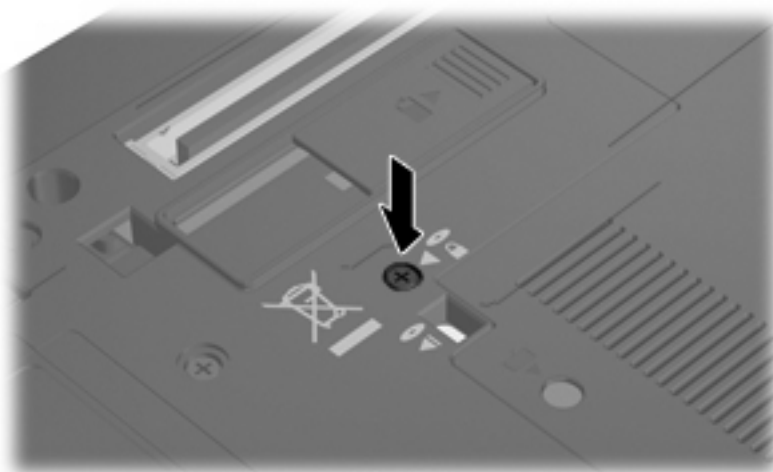


要在升级托架中安装光驱，请执行以下操作：

1. 将光驱插入升级托架中。



2. 拧紧升级托架的螺钉。



10 故障排除

笔记本电脑计算机检测不到光驱

如果笔记本电脑计算机检测不到光驱，请使用“设备管理器”排除设备故障，然后更新、卸载或恢复设备驱动程序：

1. 从光驱中取出光盘。
2. 选择**开始 > 控制面板 > 系统和安全**。然后，在**系统**区域中，单击**设备管理器**。
3. 在“设备管理器”窗口中，单击**DVD/CD-ROM 驱动器**旁边的箭头，以展开列表，显示安装的所有驱动器。查看光驱列表。
4. 右键单击光驱设备列表，执行以下任务：
 - 更新驱动程序软件
 - 禁用
 - 卸载
 - 扫描硬件更改。Windows 扫描系统上已安装的硬件并安装全部所需的驱动程序。
 - 单击**属性**，查看设备是否正常工作：
 - **属性**窗口会提供设备的详细信息，以便帮助您故障排除问题。
 - 单击**驱动程序**选项卡，更新、恢复、禁用或卸载此设备的驱动程序。


需要新的设备驱动程序

获取 Microsoft 设备驱动程序

您可以使用 Windows Update 获取最新的 Windows 设备驱动程序。可以将此功能设置为自动检查并安装硬件驱动程序、Microsoft 操作系统和其他 Microsoft 产品更新。

要使用 Windows Update，请执行以下操作：

1. 单击**开始 > 所有程序 > Windows Update**。

 **注：** 如果您之前未设置 Windows Update，则系统会提示您先输入设置，然后才能检查更新。

2. 单击**检查更新**。
3. 按照屏幕上的说明进行操作。

获取 HP 设备驱动程序

要使用 HP 网站获取 HP 设备驱动程序，请执行以下操作：

1. 打开 Internet 浏览器并转到 <http://www.hp.com/support>。
2. 选择您所在的国家/地区。
3. 单击软件和驱动程序下载选项，然后在产品框中键入您的笔记本电脑的型号。
4. 按 **enter**，然后按照屏幕上的说明进行操作。

光盘无法播放

1. 单击**开始** > **默认程序** > 更改“自动播放”设置。
2. 确认已选中**为所有媒体和设备使用自动播放**复选框。
3. 单击**保存**。

现在，将 CD 或 DVD 插入光驱中后，应该会自动开始播放。

光盘刻录过程无法启动，或者在完成之前停止

- 确保关闭了所有其他程序。
- 关闭睡眠模式和休眠模式。
- 确保驱动器使用正确类型的光盘。有关光盘类型的详细信息，请参阅用户指南。
- 确保正确插入光盘。
- 选择较慢的刻录速度，然后重试。
- 如果要复制光盘，请在尝试将内容刻录到新光盘之前，将源光盘中的信息保存到硬盘驱动器上，然后从硬盘驱动器进行刻录。
- 重新安装光盘刻录设备驱动程序，它位于“设备管理器”中的 DVD/CD-ROM 驱动器类别中。

在 Windows Media Player 中播放的 DVD 没有声音或不显示图像

您必须使用预安装在笔记本电脑中的 WinDVD 来播放 DVD。

索引

- B**
- BD
 - 播放 7
 - 复制 10
 - 刻录 11
 - 取出 12
- 版权警告 9
- C**
- CD
 - 播放 7
 - 复制 10
 - 刻录 11
 - 取出 12
- CD 驱动器 3, 16
- 磁盘清理程序软件 21
- 磁盘碎片整理程序软件 21
- 磁盘性能 21
- D**
- DVD
 - 播放 7
 - 复制 10
 - 更改区域设置 15
 - 刻录 11
 - 取出 12
- DVD 的区域设置 15
- DVD 驱动器 3, 16
- F**
- 防止播放中断 14
- G**
- 故障排除
 - 光驱检测 30
 - 刻录光盘 33
 - 设备驱动程序 31
 - 自动播放 32
- 光盘
 - 使用 5
- 光驱 3, 16
- 光驱检测 30
- H**
- HP 3D DriveGuard 17
- J**
- 机场安检设备 2
- L**
- 蓝光光盘 (BD) 4
- Q**
- 区域代码, DVD 15
- 驱动器
 - DVD/CD-RW Combo 驱动器 4
 - 光盘 3, 16
 - 软盘 16
 - 外接 16
 - 维护 2
 - 硬盘 16, 22, 23
 - 支持 SuperMulti DL LightScribe 的 DVD±RW 驱动器 4
 - 支持 SuperMulti DL 的 DVD ±RW 驱动器 4
 - 另请参阅 硬盘驱动器, 光驱
- 驱动器指示灯 18
- R**
- 软件
 - 磁盘清理程序 21
 - 磁盘碎片整理程序 21
- 软盘驱动器 16
- S**
- 设备驱动程序
 - HP 设备 31
 - Microsoft 设备 31
 - 卸载, 重新安装 31
- 升级托架
 - 更换光驱 28
 - 更换硬盘驱动器 25
- W**
- 外接驱动器 16
- 维护
 - 磁盘清理程序 21
 - 磁盘碎片整理程序 21
- Y**
- 硬盘驱动器
 - HP 3D DriveGuard 17
 - 安装 23
 - 更换 22
 - 外接 16
- Z**
- 支持 SuperMulti DL 的 BD R/RE DVD±RW 驱动器 4
- 支持 SuperMulti DL 的 BD ROM DVD±RW 驱动器 4
- 指示灯, 驱动器 18
- 自动播放 8

