



# LCD-installatiehandleiding

## HP ap5000 All-In-One Point of Sale-systeem



© Copyright 2010 Hewlett-Packard Development Company, L.P. De informatie in deze documentatie kan zonder kennisgeving worden gewijzigd. De enige garanties voor producten en diensten van HP staan vermeld in de expliciete garantievoorwaarden bij de betreffende producten en diensten. Aan de informatie in deze publicatie kunnen geen aanvullende rechten worden ontleend. HP aanvaardt geen aansprakelijkheid voor technische fouten, drukfouten of weglatingen in deze publicatie.

Afgedrukt in

Eerste editie: maart 2010



601836-331

### Belangrijk!

△ **VOORZICHTIG:** De VGA-poort van het HP ap5000 All-In-One Point of Sale-systeem is een VGA-poort die voeding biedt voor de LCD in deze set. Als u een zelfstandige monitor aansluit op de VGA-poort die geen ondersteuning biedt voor de VGA-functie met eigen voeding, moet u deze aansluiten voordat u het POS-systeem inschakelt om mogelijke schade aan de monitor te voorkomen.

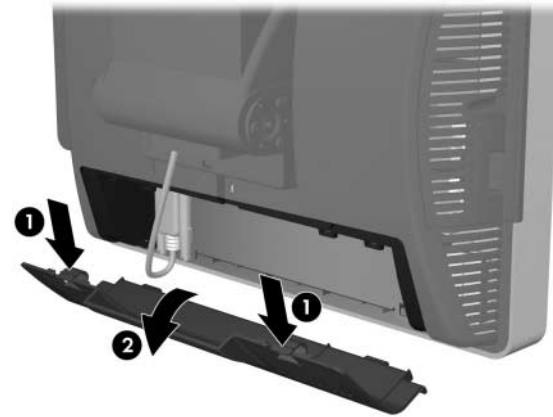
### De LCD installeren

1. Schakel het systeem uit en verwijder het netsnoer uit het stopcontact.

△ **WAARSCHUWING!** Zorg dat het netsnoer uit het stopcontact is verwijderd voordat u de LCD installeert om risico op ernstig letsel te voorkomen. Als u dit niet doet, loopt u risico op een elektrische schok.

△ **VOORZICHTIG:** Zorg dat het netsnoer uit het stopcontact is verwijderd voordat u de LCD installeert om schade aan het systeem te voorkomen.

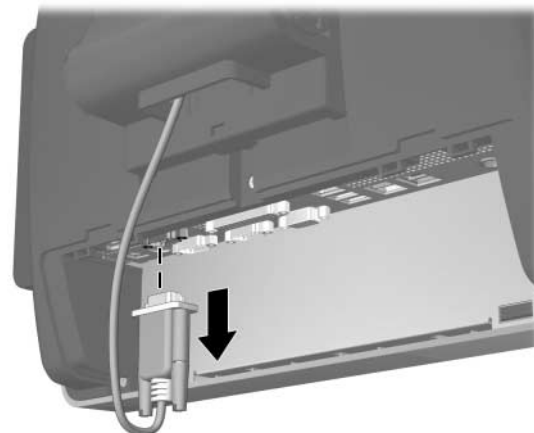
2. Verwijder de onderste I/O-klep door de twee lipjes aan de bovenkant van de klep omlaag te duwen ① en de klep los te draaien ②.



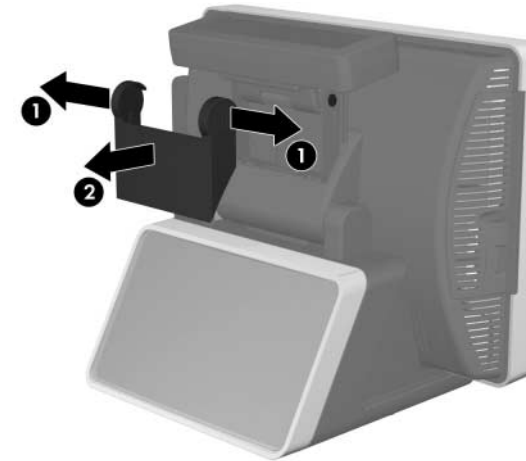
3. Voordat u de LCD installeert, moet u de VFD (Vacuum Fluorescent Display) aan de achterzijde van de ap5000 verwijderen.



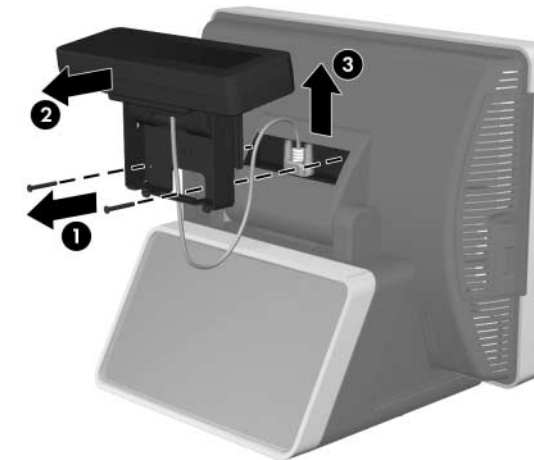
4. Koppel de seriële kabel van de VFD aan het I/O-achterpaneel los.



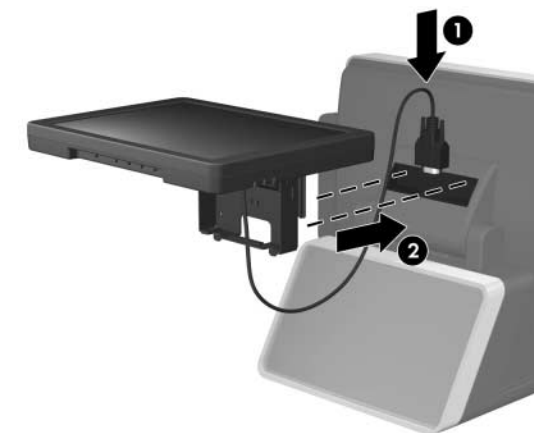
5. Verwijder de kunststof scharnierafdekbeugel door beide bovenzijden van de klep naar buiten te trekken ① en de klep recht naar achteren en los van de scharnierbeugel te schuiven ②.



6. Verwijder de twee schroeven onder de VFD ① en trek de VFD los van het systeem ②. Schuif de VFD-kabel uit de opening in het midden van het schermcharnier ③.

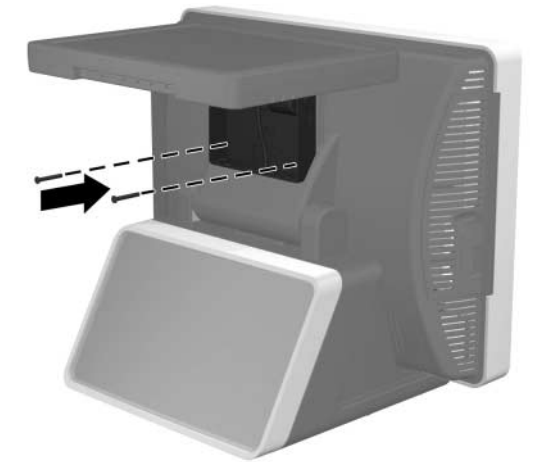


7. Leid de VGA-kabel door de opening in het midden van het schermcharnier ①. Plaats de twee lipjes aan de achterzijde van het LCD-scharnier op gelijke hoogte met de twee sleuven in het schermcharnier ②.

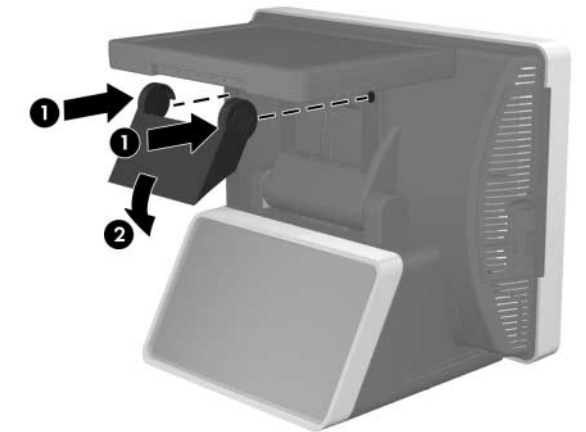


8. Houd de LCD stevig vast en draai de twee schroeven vast waarmee het LCD-scharnier aan het scharnier van het aanraakscherm wordt bevestigd.

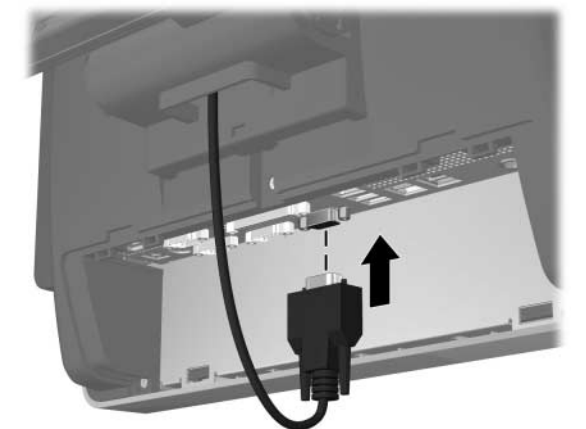
📄 **OPMERKING:** draai beide schroeven eerst handvast voordat u ze volledig vastdraait.



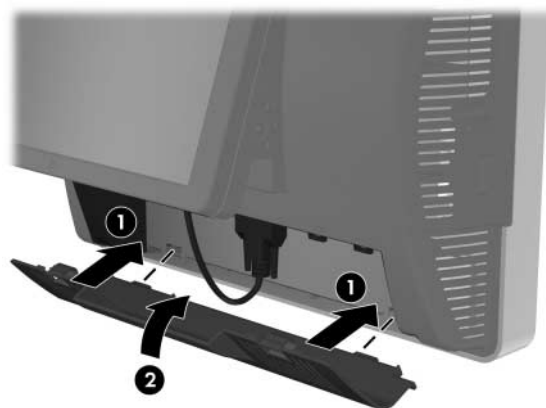
9. Plaats de scharnierafdekbeugel terug door beide bovenzijden van de klep over de zijkanten van de beugel te plaatsen ① en de onderkant van de klep op de beugel te drukken totdat deze vastklikt ②.



10. Sluit de VGA-kabel aan op de VGA-connector op het I/O-achterpaneel. Draai de twee duimschroeven vast waarmee het uiteinde van de kabel aan de connector wordt bevestigd.



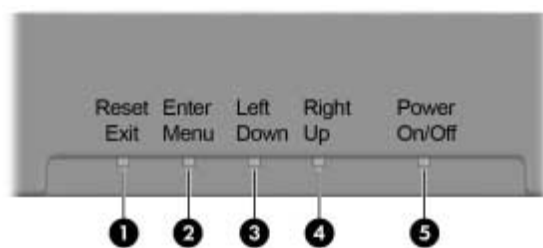
11. Plaats de I/O-klep terug door de lipjes aan de onderkant van de klep in de sleuven aan de onderkant van het aanraakscherm te steken ❶ en de bovenkant van de klep te draaien zodat deze vastklikt ❷.



12. Sluit het netsnoer aan en druk op de aan/uit-knop op het I/O-paneel ❶. Druk op de aan/uit-knop aan de onderkant van de LCD ❷.



## Regelknoppen voor de LCD



Nr.	Knop	Beschrijving
❶	Reset/Afsluiten	Druk op deze knop om de LCD automatisch te kalibreren. Als het schermmenu is geopend, wordt hiermee het menu afgesloten.
❷	Enter/Menu	Als het schermmenu is geopend, gaat u hiermee naar een menu of submenu. Als het schermmenu niet is geopend, wordt hiermee het menu geopend.
❸	Links/Omlaag	Druk hierop om naar links of omlaag te gaan binnen een schermmenu.
❹	Rechts/Omhoog	Druk hierop om naar rechts of omhoog te gaan binnen een schermmenu.
❺	Aan/Uit	Druk hierop om de LCD in of uit te schakelen.

## Kennisgeving FCC (Federal Communications Commission)

Deze apparatuur is getest en voldoet aan de grenswaarden voor digitale apparaten van klasse A zoals vastgelegd in Deel 15 van de FCC-voorschriften. Deze grenswaarden zijn bedoeld om te voorzien in een redelijke bescherming tegen schadelijke storing wanneer de apparatuur in een commerciële omgeving wordt gebruikt. Deze apparatuur genereert en gebruikt radiofrequentie-energie en kan deze uitstralen. Wanneer de apparatuur niet volgens instructies wordt geïnstalleerd en gebruikt, kan schadelijke interferentie ontstaan met radiocommunicatie. Bij gebruik van deze apparatuur in een woonomgeving zal vermoedelijk schadelijke interferentie optreden. In dat geval is de gebruiker verplicht deze interferentie op eigen kosten te verhelpen.

### Aanpassingen

De Federal Communications Commission vereist dat de gebruiker wordt gewaarschuwd dat elke verandering of aanpassing aan het apparaat die niet uitdrukkelijk door Hewlett-Packard Company is goedgekeurd, de bevoegdheid van de gebruiker om het apparaat te bedienen, teniet kan doen.

### Kabels

U moet dit apparaat verbinden met afgeschermd kabels met een RFI/EMI-connector met een metalen kap om conform te zijn met de regelgeving en voorschriften van het FCC.

## Canadian Notice

This Class A digital apparatus meets all requirements of the Canadian Interference-Causing Equipment Regulations.

## Avis Canadien

Cet appareil numérique de la classe A respecte toutes les exigences du Règlement sur le matériel brouilleur du Canada.

## Informatie over voorschriften van de Europese unie

Dit product voldoet aan de volgende EU-richtlijnen:

- Richtlijn laagspanning 2006/95/EG
- EMC-richtlijn 2004/108/EG
- Richtlijn Ecodesign 2009/125/EG waar toepasselijk

De CE-goedkeuring geldt alleen wanneer het product wordt gebruikt met een CE-gecertificeerde voedingsadapter van HP.

Navolging van deze richtlijnen impliceert conformiteit aan geharmoniseerde Europese standaarden (Europese normen) die zijn vermeld in de EU-conformiteitsverklaring die door HP voor dit product of deze productfamilie is afgegeven.

Navolging wordt aangegeven door het volgende conformiteitsmerk dat op het product is aangebracht:



Deze markering is geldig voor niet-telecommunicatieproducten en op EU-niveau geharmoniseerde telecomproducten (zoals Bluetooth)



Deze markering is geldig voor niet-gestandaardiseerde telecomproducten in de EU.  
\*Nummer aangemelde instantie (alleen gebruikt indien van toepassing; raadpleeg het productlabel).

U vindt de officiële Europese verklaring van conformiteit aan CE voor dit apparaat op <http://www.hp.eu/certificates>.

Het contactpunt voor juridische zaken is Hewlett-Packard GmbH, HQ-TRE, Herrenberger Strasse 140, 71034 Boeblingen, Duitsland.

## Duitse kennisgeving over ergonomie

Producten van HP die het "GS"-keurmerk bevatten als onderdeel van een systeem met computers, toetsenborden en monitors van HP die het "GS"-keurmerk bevatten, voldoen aan de toepasselijke vereisten voor ergonomie. De installatiehandleidingen bij de producten bevatten informatie voor configuratie.

## China Notice

声明

此为A级产品, 在生活环境中, 该产品可能会造成无线电干扰。在这种情况下, 可能需要用户对干扰采取可行的措施。

## Japanese Notice

この装置は、クラスA情報技術装置です。この装置を家庭環境で使用すると電波妨害を引き起こすことがあります。この場合には使用者は適切な対策を講ずるよう要求されることがあります。

VCCI-A

## Korean Notice

A급 기기

(업무용 방송통신기기)

이 기기는 업무용(A급)으로 전자파적합등록을 한 기기이오니 판매자 또는 사용자는 이 점을 주의하시기 바라며, 가정 외의 지역에서 사용하는 것을 목적으로 합니다.

## Taiwan Notice

### 警告使用者

這是甲類的資訊產品, 在居住的環境中使用時, 可能會造成射頻干擾, 在這種情況下, 使用者會被要求採取某些適當的對策。

## Gelocaliseerde versies van dit document

Gelocaliseerde versies van dit document zijn beschikbaar op <http://www.hp.com> voor de volgende talen:

- Portugees (Brazilië)
- Nederlands
- Engels
- Frans
- Duits
- Indonesisch
- Italiaans
- Japans
- Koreaans
- Vereenvoudigd Chinees
- Spaans
- Traditioneel Chinees
- Thais