



Guía de instalación del LCD

Sistema Punto de Venta HP ap5000 Todo-en-uno



© Copyright 2010 Hewlett-Packard Development Company, L.P. La información contenida en este documento está sujeta a alteración sin previo aviso. Las únicas garantías para productos y servicios HP están establecidas en las declaraciones de garantía explícitas que acompañan a tales productos y servicios. Ninguna información contenida en este documento debe interpretarse como una garantía adicional. HP no se responsabilizará por errores técnicos o editoriales ni por omisiones contenidas en el presente documento. Impreso en

Primera edición: Marzo de 2010



601836-E51

¡Importante!

PRECAUCIÓN: El puerto VGA del Sistema Punto de Venta HP ap5000 Todo-en-uno es un puerto VGA con alimentación, que suministra alimentación al LCD en este kit. Si conecta un monitor independiente en el puerto VGA que no admite el recurso VGA con alimentación, asegúrese de conectarlo antes de encender el sistema POS a fin de evitar daños posible al monitor.

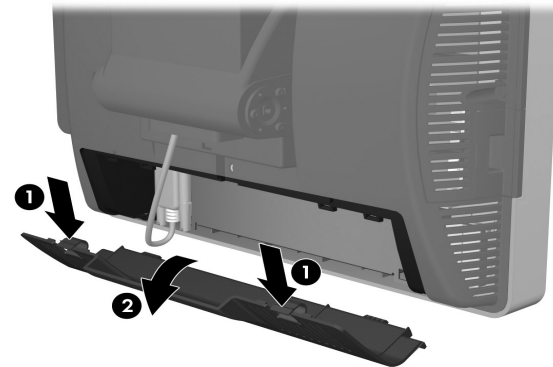
Instalación del LCD

1. Desconecte la alimentación al sistema y desconecte el cable de alimentación de la toma eléctrica de CA.

¡ADVERTENCIA! Para evitar el riesgo de lesiones personales serias, asegúrese que el cable de alimentación esté desconectado de la toma eléctrica de CA en la pared antes de instalar el LCD. Si no lo hace, puede exponerlo a riesgo de descarga eléctrica.

PRECAUCIÓN: Para evitar el riesgo de daños al equipo, asegúrese que el cable de alimentación esté desconectado de la toma eléctrica de CA en la pared antes de instalar el LCD.

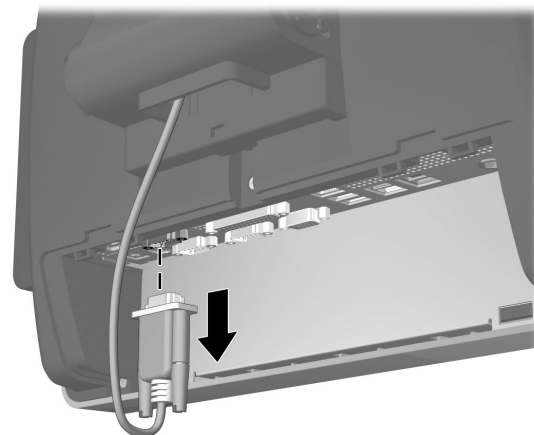
2. Extraiga la cubierta inferior de E/S presionando las dos lengüetas en la parte superior de la cubierta ❶ y girando la cubierta hacia fuera ❷.



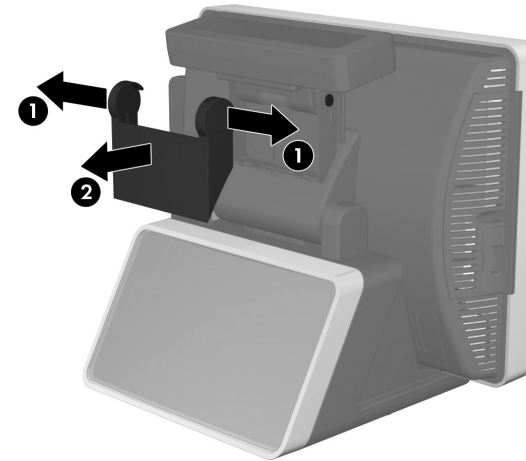
3. Antes de instalar el LCD, debe instalar el visor fluorescente a vacío (VFD) en la parte trasera del ap5000.



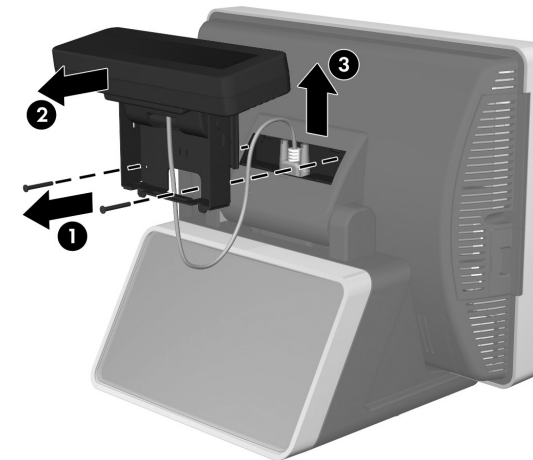
4. Desconecte el cable en serie del VFD del panel trasero de E/S.



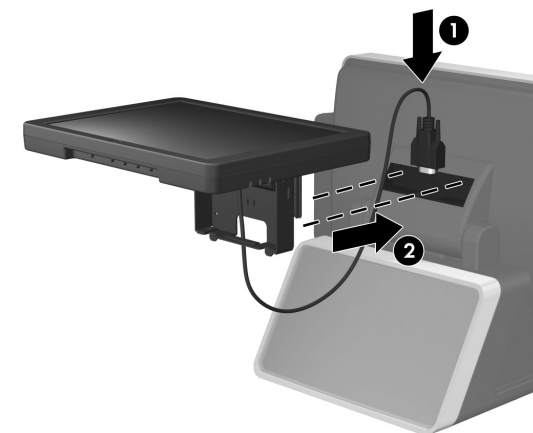
5. Extraiga la cubierta de plástico del soporte de la bisagra jalando hacia fuera en ambos lados de la cubierta ❶ luego deslice la cubierta hacia atrás y hacia fuera del soporte de la bisagra ❷.



6. Extraiga los dos tornillos debajo del VFD ❶ y extraiga el VFD hacia fuera del sistema ❷. Deslice el cable del VFD a través del orificio en la parte central de la bisagra de la pantalla táctil ❸.

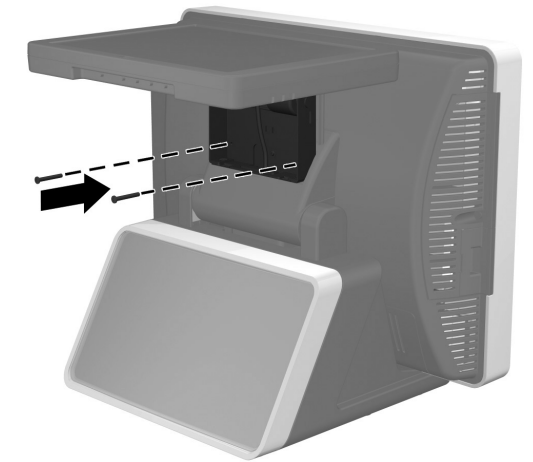


7. Deslice el cable VGA a través del orificio en la parte central de la bisagra de la pantalla táctil ❶. Alinee las dos lengüetas en la parte trasera de la bisagra del LCD con las dos ranuras en la bisagra de la pantalla táctil ❷.

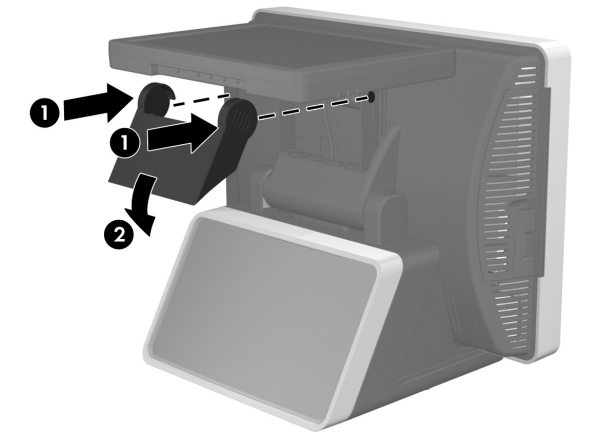


8. Mientras sostiene el LCD con seguridad, instale los dos tornillos que aseguran la bisagra del LCD a la bisagra de la pantalla táctil.

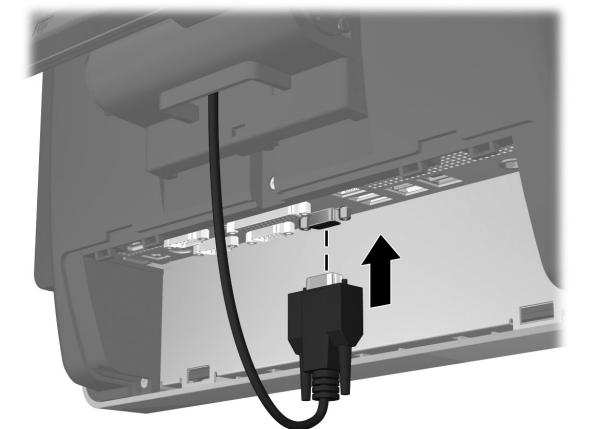
NOTA: Apriete los dos tornillos parcialmente antes de apretarlos completamente.



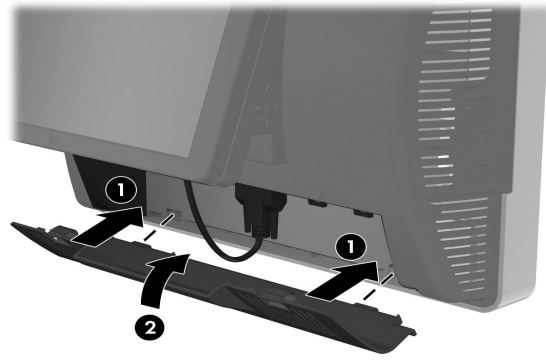
9. Reacople la cubierta del soporte de la bisagra colocando las partes laterales superiores de la cubierta sobre las partes laterales del soporte ❶ luego presione la parte inferior de la cubierta en el soporte para que se encaje en su lugar ❷.



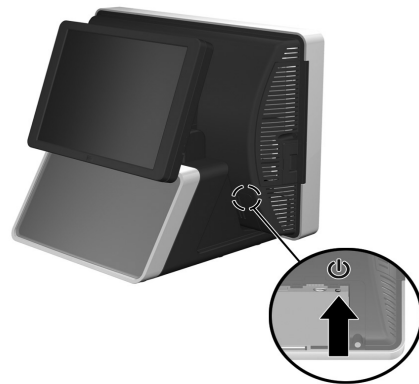
10. Conecte el cable VGA al conector VGA en el panel trasero de E/S. Asegúrese de apretar los dos tornillos de apriete manual que aseguran el extremo del cable al conector.



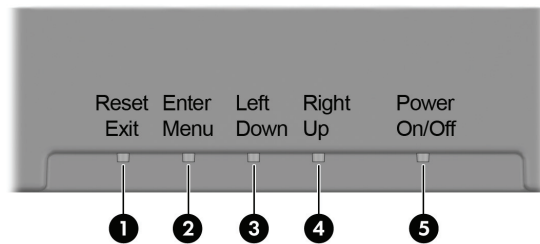
11. Recolecte la cubierta de E/S insertando las lengüetas en la parte inferior de la cubierta en las dos ranuras de la base de la pantalla táctil ❶ y gire la parte superior de la cubierta para que se encaje en su lugar ❷.



12. Reconecte el cable de alimentación y presione el botón de alimentación del panel de E/S.



Botones de control del LCD



No. Botón	Descripción
❶	Reset/Exit (Restauración/Salir) Presione para calibrar automáticamente el LCD. Si el menú OSD está abierto, presiónelo para salir del menú OSD.
❷	Enter/Menu (Ingresar/Menú) Si el menú OSD está abierto, presiónelo para ingresar a un menú o submenú. Si el menú OSD no está abierto, presiónelo para abrirlo.
❸	Left/Down (Izquierda/Abajo) Presiónelo para mover hacia la izquierda o hacia abajo en un menú OSD.
❹	Right/Up (Derecha/Arriba) Presiónelo para mover hacia la derecha o hacia arriba en un menú OSD.
❺	Power On/Off (Encendido/Apagado) Presiónelo para encender o apagar el LCD.

Aviso de la comisión federal de comunicaciones (FCC)

Este equipo fue probado y se encontró que cumple con los límites para un dispositivo digital clase A, conforme a la parte 15 de las reglas de la FCC. Estos límites están proyectados para proporcionar una razonable protección contra interferencias nocivas al utilizar el equipo en un entorno comercial. Este equipo genera, utiliza y puede irradiar energía de frecuencia de radio y si no se instala y utiliza de acuerdo con las instrucciones, podrá provocar interferencias perjudiciales en las radiocomunicaciones. Es probable que la operación de este equipo en un área residencial cause interferencia nociva, en cuyo caso el usuario deberá corregir la interferencia por cuenta propia.

Modificaciones

La FCC exige notificar al usuario que cualquier modificación o cambio realizado a este dispositivo, que no esté expresamente aprobado por Hewlett-Packard Company, puede anular la autoridad del usuario para operar el equipo.

Cables

Las conexiones a este dispositivo se deben hacer con cables blindados con cubiertas metálicas de conector RFI/EMI a fin de mantener el cumplimiento de las reglas y regulaciones de la FCC.

Aviso canadiense

Este dispositivo digital clase A cumple con todos los requerimientos de las reglamentaciones canadienses para equipos que causan interferencia.

Avis Canadien

Cet appareil numérique de la classe A respecte toutes les exigences du Règlement sur le matériel brouilleur du Canada.

Aviso normativo para la Unión Europea

Este producto cumple con las siguientes directivas de la Unión Europea:

- Directiva de baja tensión 2006/95/EC
- Directiva EMC 2004/108/EC
- Directiva Ecodesign 2009/125/EC donde aplique

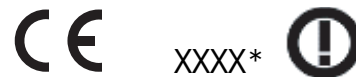
El cumplimiento de las normas de la CE de este producto es válido solamente si es alimentado con el adaptador de CA apropiado y suministrado por HP y con la marca CE.

El cumplimiento de estas directivas implica la conformidad con los Estándares Europeos armonizados (normas Europeas) que están enumerados en la declaración de conformidad de la Unión Europea emitida por Hewlett-Packard para este producto o familia de productos.

Esta conformidad está indicada por las siguientes marcas de conformidad colocadas en el producto:



Esta marca es válida para productos sin telecomunicación y productos con telecomunicación armonizados en la Unión Europea (por ejemplo, Bluetooth).



Esta marca es válida para productos de telecomunicación sin armonización en la Unión Europea.
*Número de organismo notificado (utilizado solamente si necesario - consulte la etiqueta del producto).

La declaración oficial de conformidad CE de la Unión Europea para este dispositivo puede encontrarse en <http://www.hp.eu/certificates>.

El punto de contacto para cuestiones normativas es Hewlett-Packard GmbH, HQ-TRE, Herrenberger Strasse 140, 71034 Boeblingen, Germany.

Aviso alemán sobre ergonomía

Los productos HP que llevan la marca de aprobación "GS", cumplen con los requisitos ergonómicos aplicables, cuando se utilizan en conjunto con equipos, teclados y monitores de marca HP que lleven esa misma marca. Las guías de instalación incluidas con los productos proporcionan informaciones sobre configuración.

Aviso de China

声明

此为A级产品，在生活环境中，该产品可能会造成无线电干扰。在这种情况下，可能需要用户对干扰采取可行的措施。

Aviso japonés

この装置は、クラスA情報技術装置です。この装置を家庭環境で使用すると電波妨害を引き起こすことがあります。この場合には使用者は適切な対策を講ずるよう要求されることがあります。

VCCI-A

Aviso coreano

A급 기기

(업무용 방송통신기기)

이 기기는 업무용(A급)으로 전자파적합등록을 한 기기이오니 판매자 또는 사용자는 이 점을 주의하시기 바라며, 가정 외의 지역에서 사용하는 것을 목적으로 합니다.

Aviso de Taiwán

警告使用者

這是甲類的資訊產品，在居住的環境中使用時，可能會造成射頻干擾，在這種情況下，使用者會被要求採取某些適當的對策。

Versiones localizadas de este documento

Versiones localizadas de este documento están disponibles en <http://www.hp.com> para los siguientes idiomas:

- Portugués Brasileño
- Holandés
- Inglés
- Francés
- Alemán
- Bahasa Indonesia
- Italiano
- Japonés
- Coreano
- Chino simplificado
- Español
- Chino tradicional
- Tailandés