

מחשב נייד
מדריך למשתמש

הודעה אודות המוצר

מדריך זה למשתמש מתאר את המאפיינים הנפוצים ברוב הדגמים. ייתכן שמאפיינים מסוימים לא יהיו זמינים במחשב שברשותך.

© Copyright 2010 Hewlett-Packard Development Company, L.P.

Bluetooth הוא סימן מסחרי הנמצא בבעלות בעליו וחברת Hewlett-Packard משתמשת בו ברישיון. Intel הוא סימן מסחרי של חברת Intel Corporation בארה"ב ובמדינות/אזורים אחרים. Java הוא סימן מסחרי אמריקני של Sun Microsystems, Inc. ו-Microsoft Windows הם סימנים מסחריים רשומים של Microsoft Corporation. הסמל SD הוא סימן מסחרי של בעליו.

המידע הנכלל במסמך זה נתון לשינויים ללא הודעה מוקדמת. האחריות הבלעדית למוצרים ולשירותים של HP מפורטת במפורש בכתב האחריות הנלווה למוצרים ולשירותים אלו. אין להבין מתוך הכתוב לעיל כי תחול על המוצר אחריות נוספת כלשהי. חברת HP לא תישא באחריות לשגיאות טכניות או לשגיאות עריכה או להשמטות הכלולות במסמך זה.

מהדורה ראשונה: מרץ 2010

מק"ט: 601867-BB1

הודעת אזהרה בנושא בטיחות

אזהרה! כדי להפחית את הסיכון לפגיעות הקשורות לחום או להתחממות יתר של המחשב, אל תניח את המחשב ישירות על הרגליים שלך ואל תחסום את פתחי האוורור של המחשב. יש להשתמש במחשב רק על-גבי משטח קשיח וישר. הימנע מחסימת פתחי האוורור כתוצאה מהצבת משטח קשיח, כגון מדפסת אופציונלית סמוכה, או עצמים רכים, כגון כריות, שטיחים או בגדים, בסמוך לפתחי האוורור. כמו כן, אל תאפשר למתאם ה-AC לבוא במגע עם העור או עם עצמים רכים, כגון כריות, שטיחים או בגדים, במהלך ההפעלה. המחשב ומתאם AC עומדים במגבלות הטמפרטורה למשטחים הבאים במגע עם המשתמש, כפי שהוגדרו בתקן הבטיחות הבינלאומי לציוד בתחום טכנולוגיית המידע (IEC 60950).

תוכן העניינים

1 מאפיינים

1	זיהוי חומרה
1	רכיבי הלוח העליון
1	לוח מגע
2	נוריות
3	לחצנים, מתג ורמקול
4	מקשים
5	רכיבים בחזית
6	רכיבים בצד ימין
7	רכיבים בצד שמאל
7	רכיבי הלוח התחתון
9	רכיבי מולטימדיה
10	אנטנות אלחוט (בדגמים נבחרים בלבד)
11	רכיבי חומרה נוספים
11	זיהוי התוויות

2 עבודה ברשת

13	שימוש בהתקנים אלחוטיים (בדגמים נבחרים בלבד)
13	זיהוי סמלי אלחוט ורשת
14	שימוש בפקדי אלחוט
14	שימוש במקש האלחוט
14	שימוש בפקדי מערכת ההפעלה
14	שימוש ברשת WLAN
15	הגדרת WLAN
15	הגנה על רשת ה-WLAN שברשותך
16	חיבור ל-WLAN
17	נדידה לרשת אחרת
17	שימוש בהתקני Bluetooth אלחוטיים (בדגמים נבחרים בלבד)
17	Bluetooth ו-Internet Connection Sharing (שיתוף חיבורי אינטרנט) (ICS)
17	פתרון בעיות של חיבור אלחוטי
18	לא ניתן ליצור חיבור WLAN
18	לא ניתן להתחבר לרשת מועדפת
18	סמל הרשת אינו מוצג
19	קודי האבטחה הנוכחיים של הרשת אינם זמינים
19	חיבור ה-WLAN חלש מאוד
20	לא ניתן להתחבר לנתב האלחוטי
20	שימוש במודם (בדגמים נבחרים בלבד)
20	חיבור כבל מודם (לרכישה בנפרד)

21	חיבור מתאם כבל מודם ספציפי למדינה/אזור (לרכישה בנפרד)
22	בחירה של הגדרת מיקום
22	הצגת המיקום הנוכחי שנבחר
23	הוספת מיקומים חדשים בזמן נסיעה
24	פתרון בעיות התחברות בנסיעה
25	שימוש בתוכנת תקשורת מותקנת מראש
25	חיבור לרשת תקשורת מקומית (LAN)

3 התקני הצבעה ומקלדת

26	שימוש בהתקני הצבעה
26	הגדרת העדפות עבור התקני הצבעה
26	שימוש בלוח המגע
26	חיבור עכבר חיצוני
26	שימוש במקלדת
26	שימוש במקשים חמים
28	הצגת מידע אודות המערכת
28	פתיחת Help and Support (עזרה ותמיכה)
29	הפחתת בהירות המסך
29	הגברת בהירות המסך
29	מעבר בין תמונות המסך
29	כניסה למצב Standby (המתנה) (fn+f5)
30	כניסה למצב QuickLock (fn+f6) (בדגמים נבחרים)
30	הפעלת דפדפן אינטרנט (fn+f7) (בדגמים נבחרים)
30	הפעלת מדפסת (fn+f8) (בדגמים נבחרים)
30	השתקת צלילי המדפסת (fn+f7) (בדגמים נבחרים)
30	החלשת צלילי הרמקולים (fn+f8) (בדגמים נבחרים)
30	הגברת צלילי הרמקולים (fn+f9) (בדגמים נבחרים)
30	הפעלת הרצועה או המקטע הקודמים של תקליטור CD של שמע או DVD (fn+f10) (בדגמים נבחרים)
30	הפעלה, השהיה או חידוש הפעלה של תקליטור CD של שמע או DVD (fn+f11) (בדגמים נבחרים)
31	הפעלת הרצועה או המקטע הבאים של תקליטור CD של שמע או DVD (fn+f12) (בדגמים נבחרים)
31	שימוש בלוח המקשים המספרי המשובץ
31	הפעלה או השבתה של לוח המקשים המספרי המשובץ
31	החלפת פונקציות מקשים בלוח המקשים המספרי המשובץ
31	שימוש בלוח מקשים מספרי חיצוני אופציונלי

4 מולטימדיה

32	מאפייני מולטימדיה
32	זיהוי רכיבי המולטימדיה שלך
33	כוונון עוצמת הקול
34	תוכנות מולטימדיה
35	הפעלת תוכנות מולטימדיה המותקנות מראש

35	שימוש בתוכנות מולטימדיה
35	התקנת תוכנות מולטימדיה מתוך תקליטור
36	שמע
36	חיבור התקני שמע חיצוניים
37	בדיקת פונקציות השמע שלך
37	וידאו
37	חיבור צג VGA או מקרן חיצוני
37	שימוש ביציאת הצג החיצוני
38	שימוש ביציאת HDMI
39	הגדרת תצורה של השמע עבור HDMI
39	כונן אופטי (בדגמים נבחרים בלבד)
39	זיהוי הכונן האופטי המותקן
39	שימוש בתקליטורים אופטיים (CD, DVD ו-BD)
40	בחירה בתקליטור המתאים (תקליטורי CD, DVD ו-BD)
40	תקליטורי CD-R
40	תקליטורי CD-RW
40	תקליטורי DVD±R
41	תקליטורי DVD±RW
41	תקליטורי LightScribe DVD+R
41	תקליטורי Blu-ray (BD)
41	הפעלת CD, DVD או BD
42	הגדרת התצורה של AutoPlay (הפעלה אוטומטית)
42	שינוי הגדרות מדינה/אזור של DVD
43	הקפדה על ההזהרה בנושא זכויות יוצרים
43	העתקת CD או DVD
43	יצירה (צריבה) של CD או DVD
44	הסרת תקליטור אופטי (CD, DVD, או BD)
44	פתרון בעיות
44	מגש התקליטור האופטי אינו נפתח להוצאת CD, DVD או BD
45	המחשב אינו מזהה את הכונן האופטי
46	מניעת שיבושים בזמן הפעלה
46	תקליטור אינו מופעל
47	תקליטור אינו פועל באופן אוטומטי
47	סרט עוצר, מדלג או מופעל באופן לא סדיר
47	סרט אינו מוצג על הצג החיצוני
47	תהליך צריבת התקליטור אינו מתחיל, או שהוא נעצר לפני השלמתו
48	יש לבצע התקנה מחדש של מנהל התקן
48	השגת מנהלי ההתקן האחרונים של HP
48	השגת מנהלי התקן של Microsoft
48	מצלמת אינטרנט
49	עצות למצלמת אינטרנט
49	התאמת מאפייני מצלמת האינטרנט

5 ניהול צריכת חשמל 50

50 הגדרה של אפשרויות צריכת החשמל

50 שימוש במצבים של חיסכון בצריכת חשמל

50 הפעלה של מצב Standby (המתנה) ויציאה ממנו

51 הפעלה של מצב Hibernation (מצב שינה) ויציאה ממנו

51 שימוש ב-Power Meter (מד צריכת חשמל)

52 שימוש בערכות צריכת חשמל

52 הצגת הערכה הנוכחית

52 בחירת ערכת צריכת חשמל אחרת

52 התאמה אישית של אפשרויות צריכת חשמל

53 הגדרת הגנה באמצעות סיסמה עם היציאה ממצב Standby (המתנה)

53 שימוש במקור מתח AC חיצוני

53 חיבור מתאם AC

54 שימוש במתח הסוללה

54 הצגת כמות הטעינה הנוותרת של הסוללה

55 הכנסה או הסרה של הסוללה

56 טעינת סוללה

57 הארכת זמן הפריקה של הסוללה

57 ניהול רמות סוללה חלשה

57 זיהוי רמות של סוללה חלשה

57 פתרון מצב של רמת סוללה חלשה

57 פתרון מצב של רמת סוללה חלשה כאשר ישנו מקור מתח חיצוני זמין

57 פתרון מצב של רמת סוללה חלשה כאשר ישנה סוללה טעונה זמינה

57 פתרון מצב של רמת סוללה חלשה כאשר אין מקור מתח זמין

57 פתרון מצב של רמת סוללה חלשה כשהמחשב אינו יכול לצאת מ-Hibernation (מצב שינה)

58 כיול סוללה

58 שלב 1: טעינת הסוללה במלואה

58 שלב 2: השבתה של מצב Hibernation (מצב שינה) ומצב Standby (המתנה)

59 שלב 3: פריקת הסוללה

59 שלב 4: טעינה מלאה מחדש של הסוללה

59 שלב 5: הפעלה מחדש של מצב Hibernation (מצב שינה) ומצב Standby (המתנה)

59 חיסכון במתח הסוללה

60 אחסון סוללה

60 השלכת סוללה משומשת

60 החלפת הסוללה

60 בדיקת מתאם AC

60 כיבוי המחשב

6 כוננים 62

62 זיהוי כוננים מותקנים

62 טיפול בכוננים

62 שיפור הביצועים של הכונן הקשיח

62	שימוש במאחה הדיסק
63	שימוש בניקוי הדיסק
63	שימוש בכוננים חיצוניים
63	שימוש בהתקנים חיצוניים אופציונליים
64	החלפת הכונן הקשיח

7 התקנים חיצוניים

67	שימוש בהתקן USB
67	חיבור התקן USB
67	הפסקת פעולה או הסרה של התקן USB
68	שימוש בתמיכה בהתקני USB מדור קודם
68	שימוש בכוננים חיצוניים
68	שימוש בהתקנים חיצוניים אופציונליים

8 כרטיסי מדיה חיצוניים

70	שימוש בכרטיסים של קורא כרטיסי מדיה
70	הכנסת כרטיס דיגיטלי
70	הסרת כרטיס דיגיטלי
71	שימוש בכרטיסי ExpressCard (בדגמים נבחרים בלבד)
71	הגדרת תצורה של כרטיס ExpressCard
71	הכנסת כרטיס ExpressCard
72	הפסקת פעולה והסרה של כרטיס ExpressCard

9 מודולי זיכרון

74	הוספה או החלפה של מודול זיכרון בחריץ המודול להרחבת הזיכרון
77	שדרוג מודול זיכרון בחריץ מודול הזיכרון הראשי

10 אבטחה

81	הגנה על המחשב
82	שימוש בסיסמאות
82	הגדרת סיסמאות ב-Windows
82	הגדרת סיסמאות ב-Computer Setup (הגדרות המחשב)
83	סיסמת מנהל מערכת של BIOS
83	ניהול של סיסמת מנהל המערכת של BIOS
84	הזנה של סיסמת מנהל המערכת של BIOS
84	שימוש ב-DriveLock של Computer Setup (הגדרות המחשב)
84	הגדרה של סיסמת DriveLock
85	הזנה של סיסמת DriveLock
85	שינוי סיסמת DriveLock
86	הסרה של הגנת DriveLock
86	שימוש ב-Auto DriveLock של Computer Setup (הגדרות המחשב)
86	הזנת סיסמה של Automatic DriveLock
87	הסרה של הגנת Automatic DriveLock

87	שימוש במאפייני האבטחה של Computer Setup (הגדרות המחשב)
87	אבטחת התקני מערכת
88	הצגת מידע מערכת ב-Computer Setup (הגדרות המחשב)
88	שימוש במזהי המערכת ב-Computer Setup (הגדרות המחשב)
89	שימוש בתוכנת אנטי-וירוס
89	שימוש בתוכנת חומת אש
89	התקנת עדכונים קריטיים
90	שימוש ב-HP ProtectTools Security Manager (בדגמים נבחרים בלבד)
90	התקנת כבל אבטחה

11 עדכוני תוכנה 91

91	עדכון תוכנה
92	עדכון ה-BIOS
92	איתור גרסת ה-BIOS
93	הורדת עדכון BIOS
94	עדכון תוכניות ומנהלי התקן
94	שימוש במנהל ההורדות SoftPaq Download Manager

12 גיבוי ושחזור 96

96	גיבוי המידע
97	ביצוע שחזור
97	שחזור המידע שלך
97	שחזור מערכת ההפעלה והתוכניות

13 Computer Setup 98

98	הפעלת Computer Setup
98	שימוש ב-Computer Setup (הגדרות המחשב)
98	ניווט ובחירה ב-Computer Setup (הגדרות המחשב)
99	שחזור הגדרות היצרן ב-Computer Setup (הגדרות המחשב)
99	תפריט Computer Setup (הגדרות המחשב)
100	תפריט File (קובץ)
100	תפריט Security (אבטחה)
101	תפריט System Configuration (תצורת המערכת)

14 MultiBoot 106

106	אודות סדר התקני האתחול
107	הפעלת התקני אתחול ב-Computer Setup
108	שקילת שינויים בסדר האתחול
108	בחירת העדפות MultiBoot
108	הגדרת סדר אתחול חדש ב-Computer Setup (הגדרות המחשב)
109	בחירת התקן אתחול באופן פעיל, באמצעות הודעת f9
109	הגדרה של בקשת MultiBoot Express
109	הזנה של העדפות MultiBoot Express

110 15 ניהול והדפסה

- 110 שימוש בפתרונות לניהול מחשבי לקוח
- 110 קביעת תצורה ופריסה של הדמיית תוכנות
- 110 ניהול ועדכון של תוכנות
- 111 HP Client Manager עבור Altiris (בדגמים נבחרים בלבד)
- 112 HP Client Configuration Manager (CCM) (בדגמים נבחרים בלבד)
- 112 HP System Software Manager (SSM)

113 16 הוראות ניקוי

- 113 חומרי ניקוי
- 113 הליכי ניקוי
- 113 ניקוי הצג
- 113 ניקוי הצדדים והמכסה
- 114 ניקוי לוח המגע והמקלדת
- 114 ניקוי העט ומחזיק העט של מחשב לוח

115 אינדקס

1 מאפיינים

זיהוי חומרה

לקבלת רשימה של רכיבי החומרה המותקנים במחשב:

1. בחר **Start** (התחל) < **My Computer** (המחשב שלי).
 2. בחלונת הימנית (או השמאלית) של החלון System Tasks (משימות מערכת), בחר **View system information** (הצג מידע מערכת).
 3. בחר בכרטיסייה **Hardware** (חומרה) < **Device Manager** (מנהל ההתקנים).
- כמו כן, באפשרותך להוסיף רכיבי חומרה או לשנות את תצורת ההתקן באמצעות Device Manager (מנהל ההתקנים).

רכיבי הלוח העליון

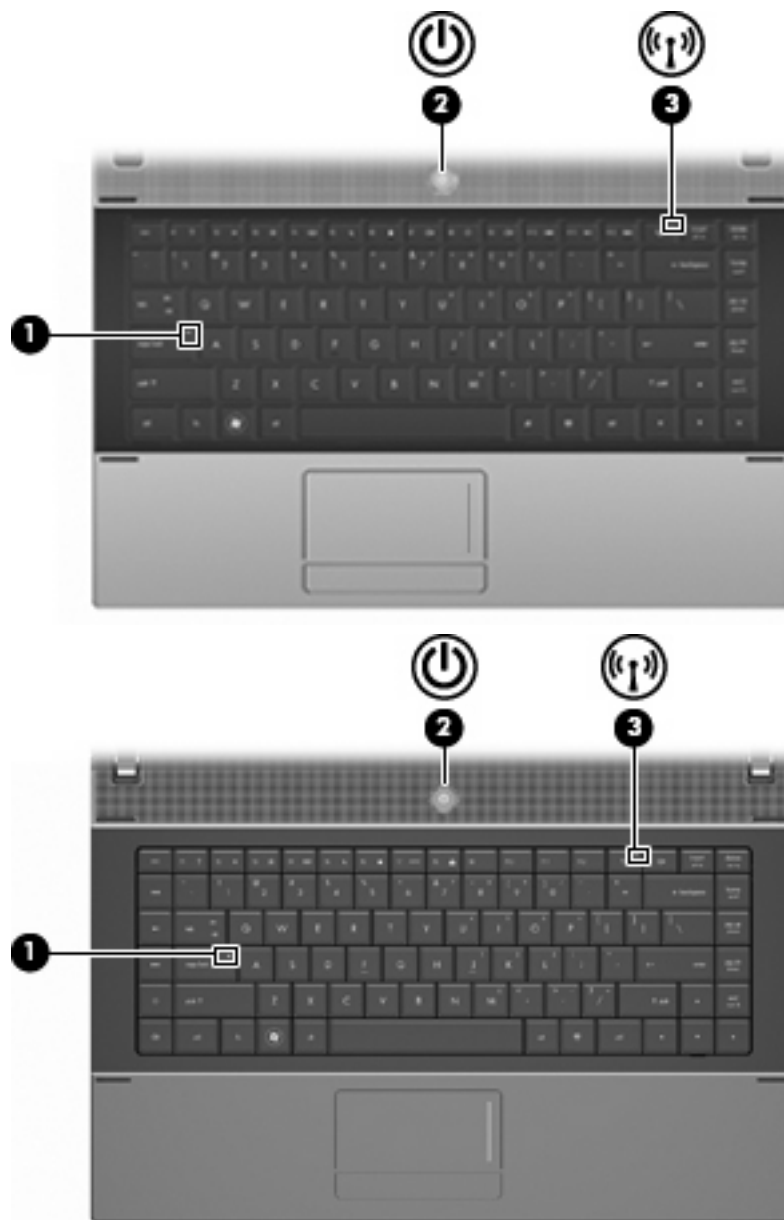
לוח מגע



רכיב	תיאור
(1) לוח מגע*	להזזת המצביע ולבחירה או הפעלה של פריטים על המסך.
(2) לחצן לוח המגע*	הצד השמאלי והימני של הלחצן פועלים כמו הלחצן השמאלי והימני של עכבר חיצוני.
(3) אזור הגלילה של לוח המגע	לגלילה למעלה או למטה.

*טבלה זו מתארת את הגדרות היצרן. להצגה או שינוי של העדפות התקני ההצבעה, בחר **Start** (התחל) < **Control Panel** (לוח הבקרה) < **Printers and Other Hardware** (מדפסות ורכיבי חומרה אחרים) < **Mouse** (עכבר).

הערה: עיין באיור התואם ביותר למחשב שברשותך.

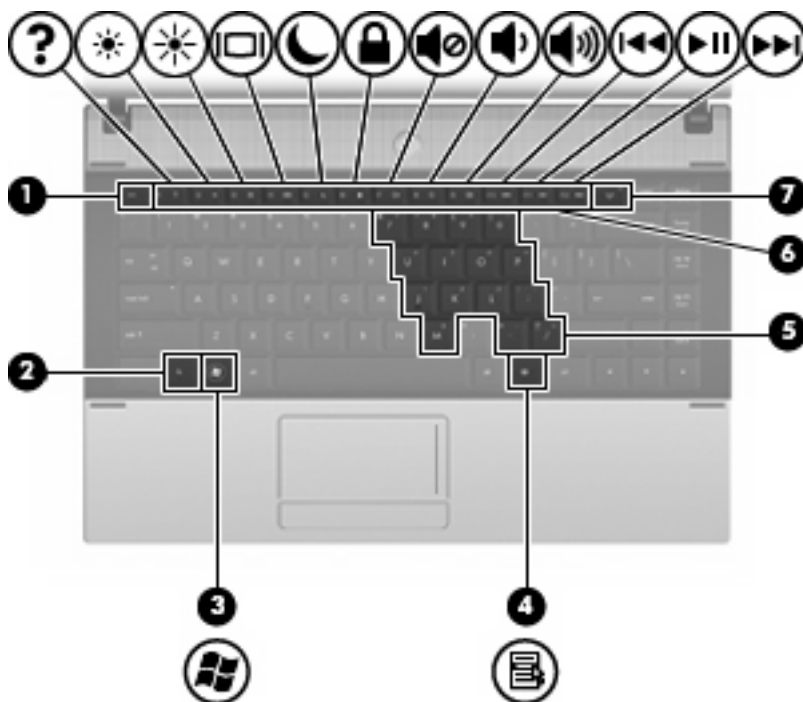


רכיב	תיאור
(1) נורית caps lock	נורית דולקת: הפונקציה caps lock מופעלת.
(2) נורית הפעלה	<ul style="list-style-type: none"> נורית דולקת: המחשב פועל. נורית מהבהבת: המחשב נמצא במצב Standby (המתנה). נורית כבויה: המחשב כבוי או נמצא במצב Hibernation (מצב שינה).
(3) נורית אלחוט	<ul style="list-style-type: none"> נורית בצבע לבן: התקן אלחוטי משולב, כגון התקן רשת תקשורת מקומית אלחוטית (WLAN) ו/או התקן Bluetooth® מופעל. נורית בצבע ענבר: כל ההתקנים האלחוטיים כבויים.

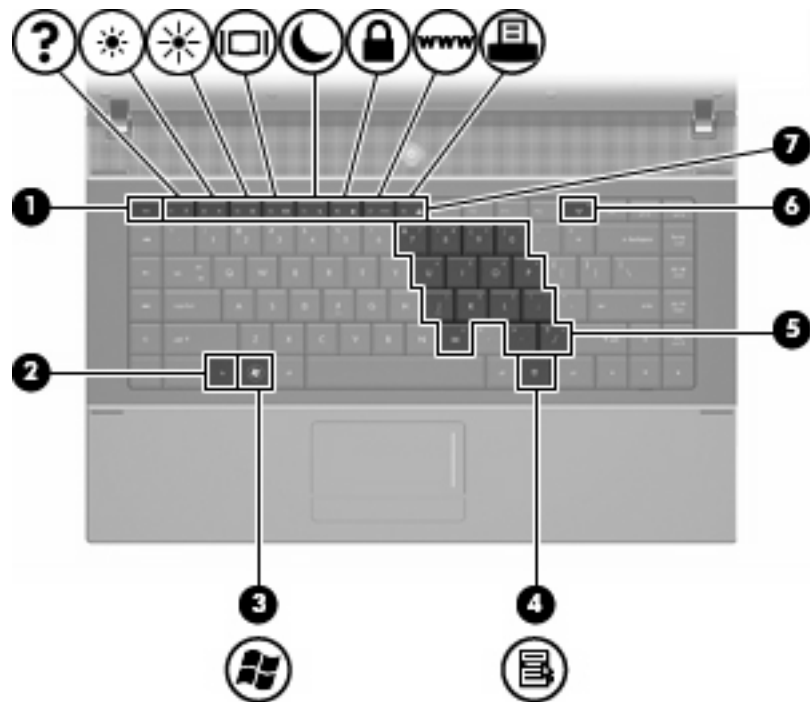


תיאור	רכיב
להפקת צלילים.	(1) רמקול
לכיבוי התצוגה אם מכסה הלוח נסגר בשעה שהמחשב פועל.	(2) מתג צג פנימי
<ul style="list-style-type: none"> כאשר המחשב כבוי, לחץ על הלחצן כדי להפעיל את המחשב. כאשר המחשב פועל, לחץ על הלחצן כדי לכבות את המחשב. כאשר המחשב במצב Standby (המתנה), לחץ לחיצה קצרה על הלחצן כדי לצאת ממצב Standby (המתנה). כאשר המחשב נמצא במצב Hibernation (מצב שינה), לחץ לחיצה קצרה על הלחצן כדי לצאת ממצב Hibernation (מצב שינה). <p>אם המחשב הפסיק להגיב והליכי הכיבוי של Windows אינם פועלים, לחץ על לחצן ההפעלה במשך 5 שניות לפחות כדי לכבות את המחשב.</p> <p>לקבלת מידע נוסף אודות הגדרות צריכת החשמל במחשב, בחר Start (התחל) < Control Panel (לוח הבקרה) < Performance and Maintenance (ביצועים ותחזוקה) < Power Options (אפשרויות צריכת חשמל).</p>	(3) לחצן הפעלה

הערה: עיין באיור ובטבלה התואמים ביותר למחשב שברשותך.

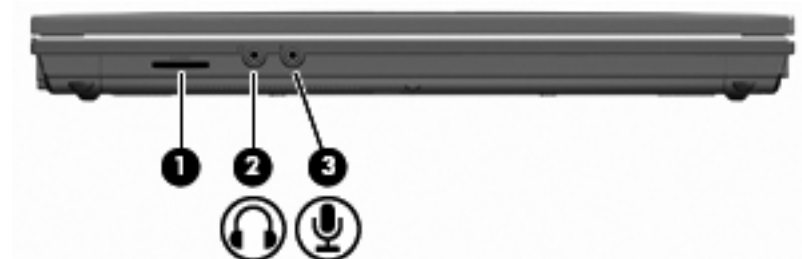


תיאור	רכיב
להצגת מידע אודות המערכת בעת הקשה בשילוב עם מקש fn .	(1) מקש esc
לביצוע פעולות מערכת שכיחות בעת הקשה בשילוב עם מקש פונקציה או עם מקש esc .	(2) מקש fn
להצגת תפריט Start (התחל) של Windows.	(3) מקש סמל Windows
להצגת תפריט הקיצור עבור הפריטים שעליהם מורה הסמן.	(4) מקש יישומי Windows
ניתן להשתמש בהם באופן זהה לשימוש במקשים של לוח מקשים מספרי חיצוני בעת הקשה בשילוב עם המקשים fn ו- num lk .	(5) מקשי לוח המקשים המספרי המשובץ
לביצוע פעולות שכיחות במערכת בעת הקשה בשילוב עם מקש fn .	(6) מקשי פונקציה
מכיוון שהתקני האלחוט מופעלים על-ידי היצרן, באפשרותך להשתמש במקש האלחוט כדי להפעיל או לכבות את התקני האלחוט בו-זמנית.	(7) מקש אלחוט



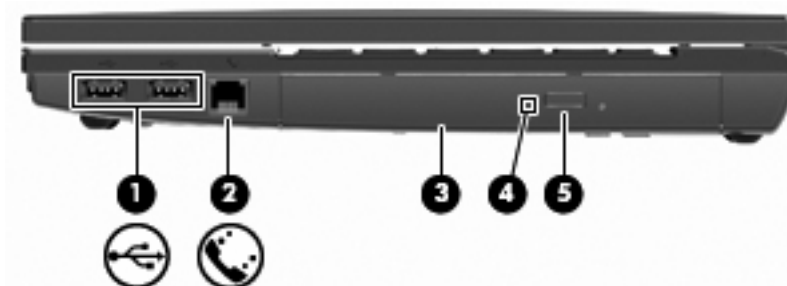
רכיב	תיאור
(1) מקש esc	להצגת מידע אודות המערכת בעת הקשה בשילוב עם מקש .fn
(2) מקש fn	לביצוע פעולות מערכת שכיחות בעת הקשה בשילוב עם מקש פונקציה או עם מקש .esc
(3) מקש סמל Windows	להצגת תפריט Start (התחל) של Windows.
(4) מקש יישומי Windows	להצגת תפריט הקיצור עבור הפריטים שעליהם מורה הסמן.
(5) מקשי לוח המקשים המספרי המשובץ	ניתן להשתמש בו באופן זהה לשימוש במקשי לוח מקשים מספרי חיצוני בעת הקשה בשילוב עם המקשים .fn ו- .num lk
(6) מקש אלחוט	מכיוון שהתקני האלחוט מופעלים על-ידי היצרן, באפשרותך להשתמש במקש האלחוט כדי להפעיל או לכבות את התקני האלחוט בזמנית.
(7) מקשי פונקציה	לביצוע פעולות שכיחות במערכת בעת הקשה בשילוב עם מקש .fn

רכיבים בחזית



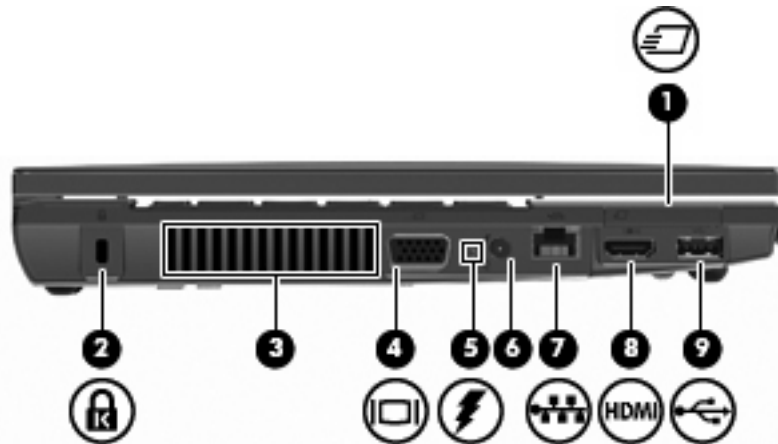
תיאור	רכיב
<p>תמיכה בתבניות הבאות של כרטיסים דיגיטליים אופציונליים:</p> <ul style="list-style-type: none"> • (MMC) MultiMediaCard • (MMC Plus HC ,MMC Plus) MultiMediaCard 4.2 • כרטיס זיכרון (SD) Secure Digital • כרטיס זיכרון (SDHC) Memory Secure Digital High Capacity Card • כרטיס זיכרון (SDHS) Memory Card Secure Digital High Speed 	(1) קורא כרטיסי SD
<p>להפקת צלילים בעת חיבור לאביזרים אופציונליים, כגון רמקולים סטריאופוניים, אוזניות מסוגים שונים או שמע טלוויזיה.</p> <p>הערה: כאשר התקן מחובר לשקע האוזניות, רמקולי המחשב מושבתים.</p>	(2) שקע יציאת שמע (אוזניות)
<p>לחיבור התקן אופציונלי כגון מיקרופון אוזניות של מחשב, מיקרופון במערך סטריאופוני או מיקרופון לאוזן אחת.</p>	(3) שקע כניסת שמע (מיקרופון)

רכיבים בצד ימין




תיאור	רכיב
לחיבור התקני USB אופציונליים.	(1) יציאות USB (2)
לחיבור כבל מודם.	(2) שקע RJ-11 (מודם) (בדגמים נבחרים בלבד)
לקריאת תקליטורים אופטיים, ובדגמים נבחרים גם לכתבה לתקליטורים אופטיים.	(3) כונן אופטי (בדגמים נבחרים בלבד)
נורית מהבהבת: מתבצעת גישה לכונן האופטי.	(4) נורית כונן אופטי (בדגמים נבחרים בלבד)
לפתיחת מגש הכונן האופטי.	(5) לחצן הכונן האופטי (בדגמים נבחרים בלבד)

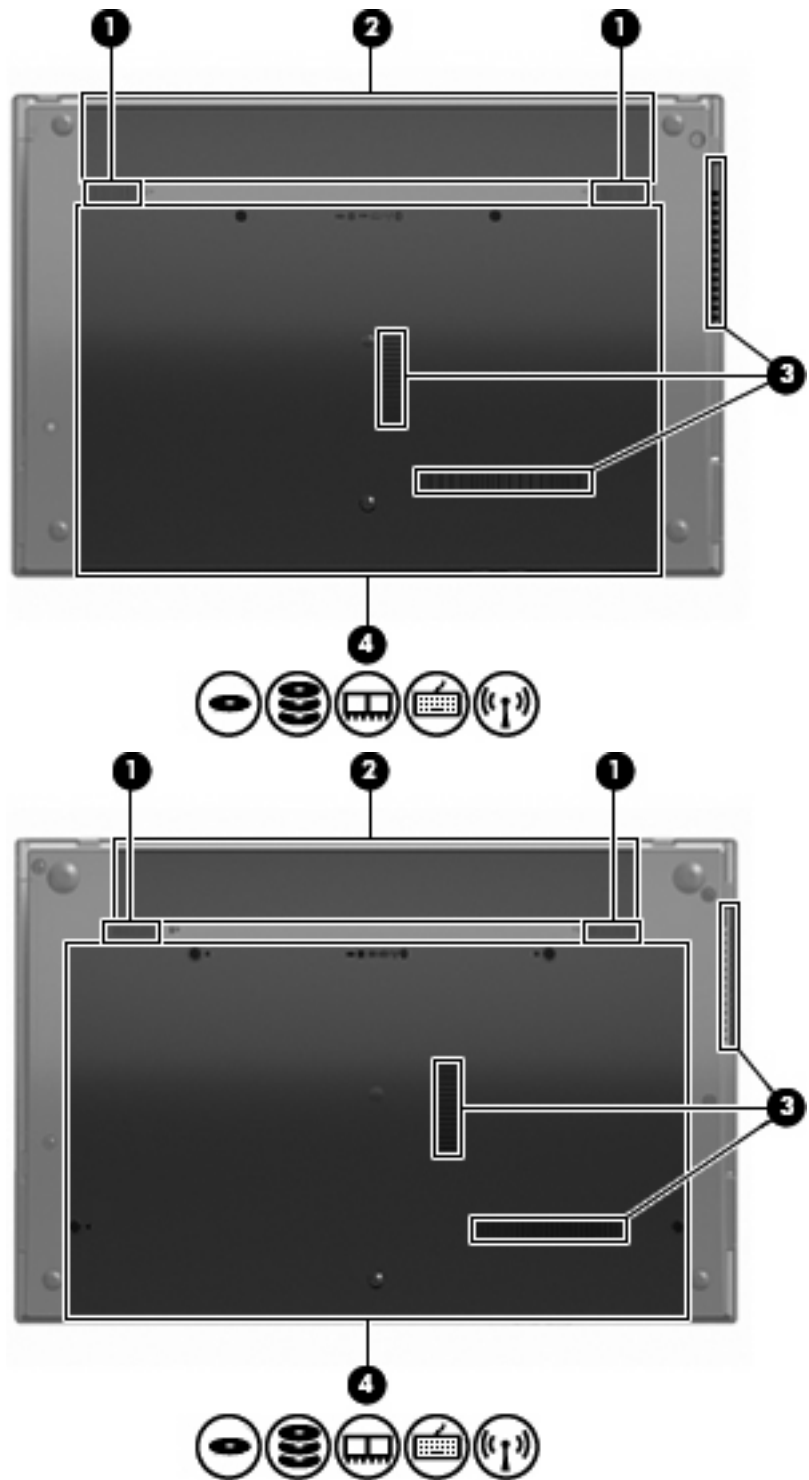
רכיבים בצד שמאל



תיאור	רכיב
לתמיכה בכרטיסי ExpressCard אופציונליים.	(1) כרטיץ ExpressCard
לחיבור כבל אבטחה אופציונלי למחשב.	(2) כרטיץ כבל אבטחה
הערה: כבל האבטחה מיועד לפעול כגורם מרתיע, אך הוא לא ימנע שימוש לרעה או גניבה של המחשב.	
מאפשרים זרימת אוויר לצינון רכיבים פנימיים.	(3) פתח אוורור
הערה: מאוורר המחשב מופעל באופן אוטומטי כדי לצנן רכיבים פנימיים וכדי למנוע התחממות יתר. במסגרת הפעילות השגרתית, זו תופעה רגילה שהמאוורר הפנימי נכבה ומופעל באופן מחזורי.	
לחיבור צג VGA או מקרן חיצוני.	(4) יציאה לצג חיצוני
<ul style="list-style-type: none"> נורית בצבע ענבר: מתבצעת טעינה של סוללה. נורית בצבע טורקיז: סוללה קרובה לקיבולת של טעינה מלאה. נורית מהבהבת בצבע ענבר: סוללה המשמשת כמקור המתח היחיד של המחשב הגיעה למצב של סוללה חלשה. כשהסוללה חלשה במיוחד, נורית הסוללה מתחילה להבהב במהירות. נורית כבויה: אם המחשב מחובר למקור מתח חיצוני, הנורית נכבית כאשר כל הסוללות במחשב נטענו במלואן. אם המחשב לא מחובר למקור מתח חיצוני, הנורית נשאר כבויה עד שהסוללה מגיעה לרמה של סוללה חלשה. 	(5) נורית הסוללה
לחיבור מתאם AC.	(6) מחבר מתח
לחיבור כבל רשת.	(7) שקע RJ-45 (רשת)
לחיבור התקן HDMI אופציונלי.	(8) יציאת HDMI
לחיבור התקני USB אופציונליים.	(9) יציאת USB (1)

רכיבי הלוח התחתון

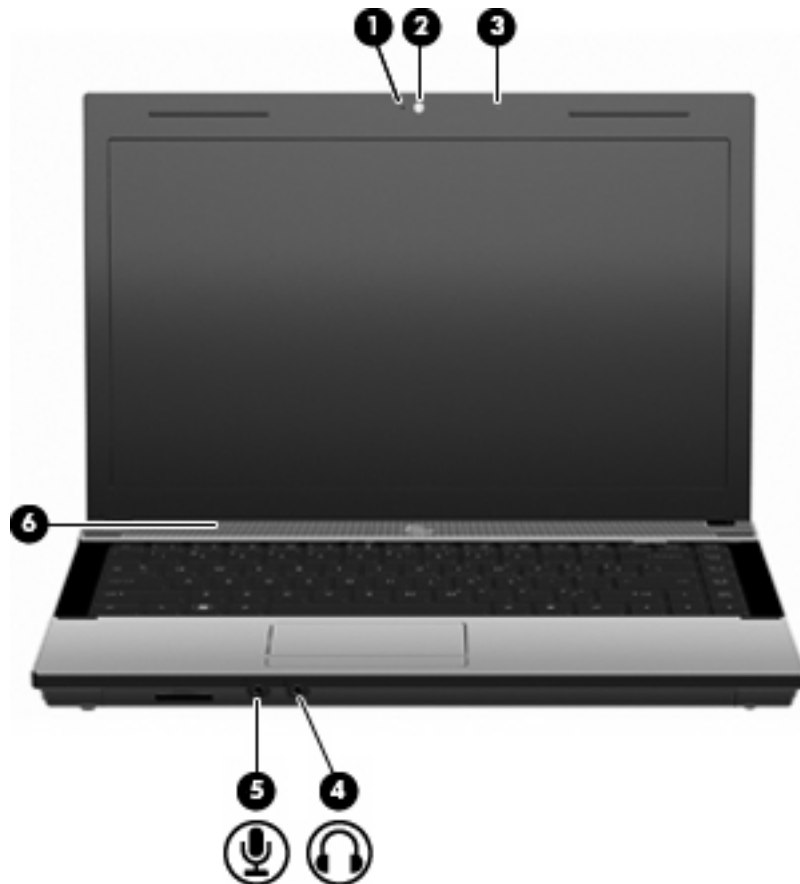
הערה: עיין באיור התואם ביותר למחשב שברשותך. 



רכיב	תיאור
(1)	תפסים לשחרור הסוללה (2) לשחרור הסוללה מתא הסוללה.
(2)	תא סוללה להחזקת הסוללה.

רכיב	תיאור
(3) פתחי אוורור (3)	מאפשרים לזרימת אוויר לצנן רכיבים פנימיים. הערה: מאוורר המחשב מופעל באופן אוטומטי כדי לצנן רכיבים פנימיים וכדי למנוע התחממות יתר. במסגרת הפעילות השגרנית, זו תופעה רגילה שהמאוורר הפנימי נכבה ומופעל באופן מחזורי.
(4) תא מודול הזיכרון	מכיל את חריצי מודול הזיכרון. תא מודול WLAN
	להכלת חריץ מודול ה-LAN האלחוטי. זהירות: כדי למנוע הפסקת תגובה של המערכת והצגה של הודעת אזהרה, החלף את מודול ה-WLAN במודול המורשה לשימוש במחשב על-ידי הרשות הממשלתית שמסדירה התקנים אלחוטיים במדינה/אזור שלך. אם החלפת את המודול ולאחר מכן הופיעה הודעת אזהרה, הסר את המודול כדי לשחזר את פונקציונליות המחשב ולאחר מכן פנה אל התמיכה הטכנית באמצעות Help and Support (עזרה ותמיכה).
תא הכונן הקשיח	להחזקת הכונן הקשיח והתקן Bluetooth.

רכיבי מולטימדיה



רכיב	תיאור
(1) נורית מצלמת האינטרנט (בדגמים נבחרים בלבד)	נורית דולקת: נעשה שימוש במצלמת האינטרנט.
(2) מצלמת אינטרנט (בדגמים נבחרים בלבד)	להקלטת וידאו וללכידת תמונות סטילס.
(3) מיקרופון משולב	להקלטת צלילים.

רכיב	תיאור
(4)	שקע יציאת שמע (אוזניות) להפקת צלילים בעת חיבור לאביזרים אופציונליים, כגון רמקולים סטריאופוניים, אוזניות מסוגים שונים או שמע טלוויזיה. הערה: כאשר התקן מחובר לשקע האוזניות, הרמקולים במחשב מושבתים.
(5)	שקע כניסת שמע (מיקרופון) לחיבור התקן אופציונלי כגון מיקרופון אוזניות של מחשב, מיקרופון במערך סטריאופוני או מיקרופון לאוזן אחת.
(6)	רמקול להפקת צלילים.

אנטנות אלחוט (בדגמים נבחרים בלבד)

בדגמים נבחרים של המחשב, לפחות שתי אנטנות אלחוט שולחות ומקבלות אותות מהתקן אלחוט אחד או יותר. אנטנות אלה אינן גליויות לעין מחלקו החיצוני של המחשב.



הערה: לשידור מיטבי, הקפד שהאזור הסמוך לאנטנות יהיה פנוי ממכשולים.

להצגת הודעות תקינה של אלחוט, עיין בסעיף המתאים למדינה/אזור שלך ב-*Regulatory, Safety and Environmental Notices* (הודעות תקינה, בטיחות וסביבה). הודעות אלה ממוקמות ב-*Help and Support* (עזרה ותמיכה).

רכיבי חומרה נוספים



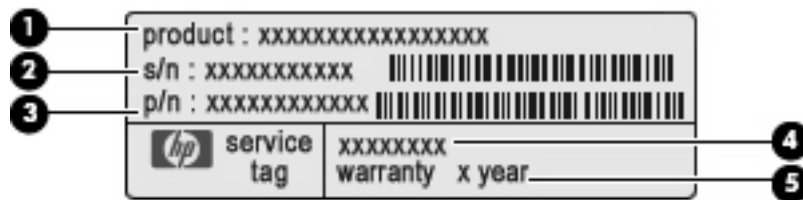
רכיב	תיאור
(1)	כבל מתח* לחיבור מתאם AC לשקע AC.
(2)	מתאם AC להמרת מתח AC למתח DC.
(3)	סוללה* להפעלת המחשב כאשר אינו מחובר למקור מתח חיצוני.

*המראה של כבלי מודם, סוללות, מתאמי כבל מודם וכבלי מתח עשוי להשתנות בהתאם למדינה/אזור.

זיהוי התוויות

התוויות המודבקות על המחשב מספקות מידע שניתן שתזדקק לו בעת פתרון בעיות במערכת או בעת נסיעה לחו"ל עם המחשב:

- תוויות שירות - מספקת מידע חשוב, לרבות הפרטים הבאים:



- שם המוצר (1). זהו שם המוצר המודבק לחלק הקדמי של המחשב הנייד.
- מספר סידורי (s/n) (2). זהו מזהה אלפא-נומרי שהינו ייחודי לכל מוצר.
- מק"ט מוצר (p/n) (3). מספר זה מספק מידע ספציפי אודות רכיבי החומרה של המוצר. המק"ט מסייע לטכנאי השירות לקבוע אילו רכיבים וחלקים נחוצים.
- תיאור הדגם (4). זהו המספר שישמש אותך לצורך איתור מסמכים, מנהלי התקן ותמיכה עבור המחשב הנייד שברשותך.
- תקופת האחריות (5). מתאר את משך תקופת האחריות עבור מחשב זה.

הקפד שמידע זה יהיה זמין ברשותך בעת הפנייה לתמיכה הטכנית. תווית תג השירות מודבקת בתחתית המחשב.

- תעודת מקוריות של Microsoft®-מכילה את מפתח המוצר של Windows. ייתכן שתזדקק למפתח המוצר כדי לעדכן את מערכת ההפעלה או לפתור בעיות הקשורות במערכת ההפעלה. תעודה זו מודבקת בתחתית המחשב.
- תווית תקינה-מספקת מידע תקינה אודות המחשב. תווית התקינה מודבקת בתחתית המחשב.
- תווית אישור מודם-מספקת מידע תקינה אודות המודם ומפרטת את סימוני אישור הרשויות הדרושים בחלק מהמדינות/אזורים שבהם המודם אושר לשימוש. ייתכן שמידע זה יידרש לך בעת נסיעות לחו"ל. תווית האישור של המודם מודבקת בתחתית המחשב.
- תוויות אישור אלחוט (בדגמים נבחרים בלבד)-מספקות מידע אודות התקני אלחוט אופציונליים ואת סימוני האישור של חלק מהמדינות/אזורים שבהם אושרו ההתקנים לשימוש. התקן אופציונלי עשוי להיות התקן WLAN או התקן Bluetooth. אם דגם המחשב שברשותך כולל התקנים אלחוטיים נוספים, תוויות אישור נוספות מצורפות למחשב. ייתכן שמידע זה יידרש לך בעת נסיעות לחו"ל. תוויות אישור של אלחוט מודבקות בתחתית המחשב.

שימוש בהתקנים אלחוטיים (בדגמים נבחרים בלבד)

טכנולוגיית אלחוט מעבירה נתונים דרך גלי רדיו במקום כבלים. ייתכן שהמחשב שברשותך כולל לפחות אחד מהתקני האלחוט הבאים:

- התקן WLAN—מחבר את המחשב לרשתות תקשורת מקומיות אלחוטיות (לרוב נקראות רשתות Wi-Fi אלחוטיות, רשתות LAN אלחוטיות, או רשתות WLAN) במשרדי החברה, בבית ובמקומות ציבוריים, כגון שדות תעופה, מסעדות, בתי קפה, מלונות ואוניברסיטאות. ברשת WLAN, כל התקן אלחוטי נייד מנהל תקשורת עם נתב אלחוטי או נקודת גישה אלחוטית.

- התקן Bluetooth—יוצר רשת תקשורת פרטית (PAN) כדי להתחבר להתקנים אחרים התומכים ב-Bluetooth, כגון מחשבים, טלפונים, מדפסות, אוזניות, רמקולים ומצלמות. ב-PAN, כל התקן מקיים תקשורת עם התקנים אחרים באופן ישיר ועל ההתקנים להיות קרובים יחסית זה לזה—בדרך כלל בטווח של כ-10 מטרים זה מזה.

מחשבים עם התקני WLAN תומכים בלפחות אחד מתקני IEEE הבאים:

- 802.11b, התקן הנפוץ הראשון, תומך בקצבי העברת נתונים של עד 11 Mbps ופועל בתדר של 2.4 GHz.

- 802.11g תומך בקצב העברת נתונים של עד 54 Mbps ופועל בתדר של 2.4 GHz. להתקן WLAN מסוג 802.11g יש תאימות לאחור עם התקני 802.11b, כך שהם יכולים לפעול באותה רשת.

- 802.11a תומך בקצב העברת נתונים של עד 54 Mbps ופועל בתדר של 5 GHz.



הערה: 802.11a אינו תואם ל-802.11b ו-802.11g.

- 802.11n תומך בקצב העברת נתונים של עד 450 Mbps ומסוגל לפעול ב-2.4 GHz או 5 GHz, דבר ההופך אותו לבעל תאימות לאחור עם 802.11a, b, ו-g.

הערה: המפרטים עבור WLAN 802.11n הינם מפרטי טיוטה ואינם סופיים. אם קיימים הבדלים בין המפרטים הסופיים לבין מפרטי הטיוטה, הדבר עלול להשפיע על היכולת של המחשב לתקשר עם התקנים אחרים מסוג WLAN 802.11n.

לקבלת מידע נוסף אודות טכנולוגיה אלחוטית, עיין במידע ובקישורים לאתרי האינטרנט המופיעים ב-Help and Support (עזרה ותמיכה).

זיהוי סמלי אלחוט ורשת

סמל	שם	תיאור
	אלחוט (מחובר)	מזהה את המיקום של נריות האלחוט ומתג האלחוט שעל המחשב.
	אלחוט (מנותק)	מציין שכל התקני האלחוט כבויים.

מציין שאחד או יותר ממנהלי התקן הרשת שברשותך מותקנים וש אחד או יותר מהתקני הרשת מחוברים לרשת.	מצב הרשת (מחוברת)	
מציין שאחד או יותר ממנהלי התקן הרשת שברשותך מותקנים אך שאין התקני רשת שמחוברים לרשת.	מצב הרשת (מנותקת)	

שימוש בפקדי אלחוט

באפשרותך לשלוט על התקני האלחוט במחשב שברשותך באמצעות המאפיינים הבאים:

- מקש אלחוט או לחצן אלחוט (שנקרא במדריך זה 'מקש אלחוט')
- פקדי מערכת ההפעלה

שימוש במקש האלחוט

המחשב כולל מקש אלחוט, התקן אלחוטי אחד או יותר ונורית אלחוט אחת. כל התקני האלחוט במחשב מופעלים על-ידי היצרן, כך שנוירת האלחוט דולקת (בלבן) עם הפעלת המחשב.

נורית האלחוט מציינת את סטטוס ההפעלה הכולל של התקני האלחוט, לא את הסטטוס של כל התקן בנפרד. אם נורית האלחוט דולקת בלבן, לפחות התקן אלחוט אחד מופעל. אם נורית האלחוט דולקת בצבע ענבר, כל התקני האלחוט כבויים.

מכיוון שהתקני האלחוט מופעלים על-ידי היצרן, באפשרותך להשתמש במקש האלחוט על מנת להפעיל או לכבות את התקני האלחוט בו-זמנית. ניתן לשלוט בהתקני אלחוט נפרדים באמצעות התוכנה Wireless Assistant (בדגמים נבחרים בלבד) או באמצעות Computer Setup (הגדרות המחשב).

הערה: אם התקני האלחוט מושבתים ב-Computer Setup (הגדרות המחשב), מקש האלחוט לא יעבוד עד להפעלת ההתקנים מחדש.

שימוש בפקדי מערכת ההפעלה

מערכות הפעלה מסוימות מציעות בנוסף דרך לניהול התקני אלחוט משולבים והחיבור האלחוטי. לקבלת מידע נוסף, עיין בתיעוד של מערכת ההפעלה.

שימוש ברשת WLAN

באמצעות התקן WLAN, באפשרותך לגשת לרשת תקשורת מקומית אלחוטית (WLAN), המורכבת ממחשבים ואביזרים אחרים המקושרים באמצעות נתב אלחוטי או נקודת גישה אלחוטית.

הערה: לעתים קרובות נעשה שימוש במונחים נתב אלחוטי ונקודת גישה אלחוטית לחילופין.

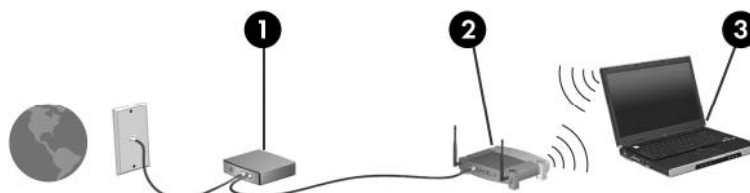
- רשתות WLAN גדולות, כגון רשת WLAN של חברה או נקודת WLAN ציבורית, משתמשות בדרך כלל בנקודות גישה אלחוטיות, שיכולות להכיל מספר גדול של מחשבים ואביזרים, ויכולות ליצור הפרדה בין פונקציות רשת קריטיות.
 - ברשת WLAN של בית או משרד קטן משתמשים בדרך כלל בנתב אלחוטי, שמאפשר לכמה מחשבים אלחוטיים ומחשבים לחלוק חיבור לאינטרנט, מדפסת וקבצים ללא צורך ברכיבי חומרה או תוכנה נוספים.
- כדי להשתמש בהתקן WLAN במחשב, עליך להתחבר לתשתית WLAN (שמסופקת באמצעות ספק שירותים או רשת ציבורית או בחברה).

הגדרת WLAN

כדי להגדיר רשת WLAN ולהתחבר לאינטרנט, דרושים לך פריטי הציוד הבאים:

- מודם פס רחב (DSL או כבלים) (1) ושירות אינטרנט במהירות גבוהה שנרכש מספק שירותי אינטרנט (ISP)
- נתב אלחוטי (לרכישה בנפרד) (2)
- המחשב האלחוטי (3)

האיור הבא מציג דוגמה של התקנת רשת אלחוטית המחוברת לאינטרנט.



כדי להגדיל את הרשת, ניתן לחבר לרשת מחשבים נוספים בחיבור אלחוטי ומחווט כדי לקבל גישה לאינטרנט. לקבלת עזרה בהגדרת רשת ה-WLAN, עיין במידע שסיפק יצרן הנתב או ספק שירותי האינטרנט שלך.

הגנה על רשת ה-WLAN שברשותך

מכיוון שתקן ה-WLAN תוכנן עם יכולות אבטחה מוגבלות בלבד - בעיקר כדי לסכל חדירות מקריות ולא אימים חמורים יותר - חשוב מאוד להבין שרשתות WLAN הינן פגיעות לחולשות אבטחה מוכרות ומותעדות.

ייתכן שרשתות WLAN באזורים ציבוריים, או "נקודות חמות", כגון בתי קפה ושדות תעופה, לא יספקו אבטחה כלל. יצרני רשתות אלחוטיות וספקים של שירות נקודות חמות מפתחים טכנולוגיות חדשות במטרה להפוך את הסביבה הציבורית לבטוחה יותר ואנונימית. אם אתה מודאג לגבי האבטחה של המחשב שברשותך בנקודה חמה, הגבל את פעילויות הרשת שלך לדואר אלקטרוני שאינו חיוני ולגלישה בסיסית באינטרנט.

כאשר אתה מגדיר רשת WLAN או ניגש לרשת WLAN קיימת, הפעל תמיד את מאפייני האבטחה כדי להגן על הרשת שלך מפני גישה לא מורשית. רמות האבטחה הנפוצות הן Wi-Fi Protected Access (WPA) ו-Wired Equivalent Privacy (WEP). מכיוון שאותות הרדיו האלחוטיים נעים אל מחוץ לרשת, התקני WLAN אחרים יכולים לקלוט אותות בלתי מוגנים ולחבר אותם לרשת שלך (מבלי שניתנה הוראה לכך) או ללכוד מידע שנשלח באמצעותם. עם זאת, באפשרותך לנקוט באמצעי זהירות כדי להגן על רשת ה-WLAN שברשותך:

• השתמש במשדר אלחוטי עם אבטחה מובנית

מגוון רחב של תחנות בסיס אלחוטיות, שערים ונתבים מספקים מאפייני אבטחה מובנים, כגון פרוטוקולים של אבטחה אלחוטית וחומות אש. בעזרת המשדר האלחוטי המתאים, באפשרותך להגן על הרשת שלך מפני סיכוני האבטחה האלחוטיים הנפוצים ביותר.

• עבוד עם חומת אש

חומת אש היא מחסום שבודק הן את הנתונים והן את הבקשות לנתונים שנשלחות לרשת שלך, ולאחר מכן מסלק את הפריטים החשודים. חומות אש זמינות במגוון רחב, הן כתוכנה והן כחומרה. רשתות מסוימות משתמשות בשילוב של שני הסוגים.

• השתמש בהצפנה אלחוטית

מגוון של פרוטוקולי הצפנה מתוחכמים זמינים עבור רשת ה-WLAN שברשותך. מצא את הפתרון שעובד באופן הטוב ביותר עבור אבטחת הרשת שלך:

- **Wired Equivalent Privacy (WEP)** הוא פרוטוקול אבטחה אלחוטי שמשמש במפתח WEP כדי לקודד או להצפין את כל נתוני הרשת לפני שהם משודרים. בדרך כלל, באפשרותך לאפשר לרשת להקצות

את מפתח ה-WEP. לחלופין, באפשרותך להגדיר מפתח משלך, ליצור מפתח שונה, או לבחור באפשרויות מתקדמות אחרות. ללא המפתח המתאים, אנשים אחרים לא יוכלו להשתמש ברשת ה-WLAN.

- **WPA (Wi-Fi Protected Access)**, בדומה ל-WEP, משתמש בהגדרות אבטחה כדי להצפין ולפענח נתונים המשודרים ברשת. עם זאת, במקום להשתמש במפתח אבטחה סטטי אחד עבור הצפנות כפי שעושה ה-WEP, ה-WPA משתמש ב-*Temporal Key Integrity Protocol* (TKIP) כדי ליצור באופן דינמי מפתח חדש לכל חבילה. כמו כן, הוא מייצר ערכות שונות של מפתחות עבור כל מחשב ברשת.

• סגור את הרשת שלך

אם ניתן, מנע שידור של שם הרשת (SSID) שלך במשדר האלחוטי. רוב הרשתות משדרות תחילה את השם, ואומרות לכל המחשבים שבסביבה זו שהרשת שלך זמינה. באמצעות סגירת הרשת, ישנו סיכוי קטן יותר שהמחשבים האחרים ידעו שהרשת שלך קיימת.

הערה: אם הרשת שלך סגורה וה-SSID אינו משודר, יהיה עליך לדעת או לזכור את ה-SSID כדי לחבר התקנים חדשים לרשת. רשום את ה-SSID ושמו אותו במקום בטוח לפני שתסגור את הרשת.

חיבור ל-WLAN

כדי להתחבר ל-WLAN, בצע את השלבים הבאים:

1. ודא שהתקן ה-WLAN מופעל. אם ההתקן מופעל, נורית האלחוט דולקת. אם נורית האלחוט דולקת בצבע ענבר, הסט את מתג האלחוט.
 2. בחר **Start** (התחל) < **Connect To** (התחבר אל).
 3. בחר את רשת ה-WLAN מהרשימה ולאחר מכן הקלד את מפתח האבטחה של הרשת, אם נדרש.
- אם הרשת אינה מאובטחת, ופירוש הדבר שכל אחד יכול לגשת לרשת, מוצגת אזהרה. לחץ על **Connect Anyway** (התחבר בכל זאת) כדי לקבל את האזהרה ולהשלים את החיבור.
 - אם הרשת היא רשת WLAN מאופשרת אבטחה, תתבקש להזין מפתח אבטחת רשת, שהינו קוד אבטחה. הזן את הקוד ולאחר מכן לחץ על **Connect** (התחבר) כדי להשלים את החיבור.

הערה: אם לא מפורטת אף רשת WLAN, אתה נמצא מחוץ לטווח של נתב או נקודת גישה אלחוטיים.

הערה: אם אינך רואה את הרשת שאליה ברצונך להתחבר, לחץ על **Show all connections** (הצג את כל החיבורים). תופיע רשימת אפשרויות שכוללת יצירת חיבור רשת חדש, וכן פתרון בעיות חיבור.

לאחר יצירת החיבור, מקם את מצביע העכבר מעל סמל מצב הרשת באזור ההודעות, בקצה הימני של שורת המשימות, כדי לוודא את שם החיבור ואת מצבו.

הערה: הטווח הפונקציונלי (המרחק שאליה יכולים אותות האלחוט להגיע) תלוי בהטמעת ה-WLAN, ביצן הנתב ובהפרעות שנגרמות על-ידי מחסומים מבניים והתקנים אלקטרוניים אחרים, כדוגמת קירות וקומות.

מידע נוסף אודות השימוש ב-WLAN, זמין במקורות הבאים:

- מידע מספק שירותי האינטרנט והוראות היצן המצורפות לנתב האלחוטי ולציוד WLAN אחר
 - מידע וקישורים לאתרי האינטרנט המופיעים ב-**Help and Support** (עזרה ותמיכה)
- לקבלת רשימה של רשתות WLAN ציבוריות בקרבתך, פנה לספק שירותי האינטרנט שלך או ערוך חיפוש באינטרנט. בין אתרי האינטרנט שבהם מתפרסמות רשימות רשתות WLAN ציבוריות, נמצאים **Cisco Internet Mobile Office**, **Geektools** ו-**Wireless Locations, Hotspotlist**. בדוק את העלות ודרישות החיבור בכל אחד מהמיקומים של רשתות WLAN הציבוריות.
- לקבלת מידע נוסף אודות חיבור המחשב ל-WLAN של החברה, פנה למנהל הרשת או למחלקת טכנולוגיית המידע (IT).

כאשר אתה מעביר את המחשב בטווח של רשת WLAN אחרת, Windows מנסה להתחבר לאותה הרשת. אם הניסיון מצליח, המחשב יחובר באופן אוטומטי לרשת החדשה. אם Windows לא מזהה את הרשת החדשה, פעל לפי אותו הליך שביצעת בתחילה כדי להתחבר לרשת ה-WLAN שלך.

שימוש בהתקני Bluetooth אלחוטיים (בדגמים נבחרים בלבד)

התקן Bluetooth מספק תקשורת אלחוטית לטווח קצר, שמחליפה תקשורת באמצעות כבלים פיזיים המחברים בדרך כלל בין התקנים אלקטרוניים כגון הפריטים הבאים:

- מחשבים (שולחניים, ניידים, מחשבי כף יד)
- טלפונים (סלולריים, אלחוטיים, טלפונים חכמים)
- התקני הדמיה (מדפסת, מצלמה)
- התקני שמע (אוזניות, רמקולים)

התקני Bluetooth מספקים יכולת עמית-לעמית שמאפשרת לך להגדיר רשת תקשורת פרטית (PAN) של התקני Bluetooth. לקבלת מידע אודות הגדרת תצורה ושימוש בהתקני Bluetooth, עיין בעזרה של תוכנת Bluetooth.

Bluetooth ו-Internet Connection Sharing (שיתוף חיבורי אינטרנט) (ICS)

HP לא ממליצה להגדיר מחשב אחד עם Bluetooth שישמש כמארז ולהשתמש בו כשער שדרכו מחשבים אחרים יוכלו להתחבר לאינטרנט. כששני מחשבים או יותר מחוברים באמצעות Bluetooth, ו-Internet Connection Sharing (ICS) (שיתוף חיבורי אינטרנט) מופעל באחד המחשבים, ייתכן שהמחשבים האחרים לא יצליחו להתחבר לאינטרנט באמצעות רשת ה-Bluetooth.

העוצמה של Bluetooth טמונה ביכולתו לסנכרן העברות מידע בין המחשב שברשותך לבין התקנים אלחוטיים, לרבות טלפונים סלולריים, מדפסות, מצלמות ומחשבי כף-יד. אי היכולת לחבר באופן עקבי שני מחשבים או יותר כדי לשתף את האינטרנט דרך Bluetooth היא מגבלה של Bluetooth ושל מערכת ההפעלה Windows.

פתרון בעיות של חיבור אלחוטי

גורמים אפשריים מסוימים לבעיות בחיבור אלחוטי כוללים את הגורמים הבאים:

- התקן אלחוטי אינו מותקן כהלכה או שהושבת.
- אירע כשל בחומרה של התקן אלחוטי או נתב אלחוטי.
- תצורת הרשת (SSID או אבטחה) שונתה.
- התקן אלחוטי נתקל בהפרעה מהתקנים אחרים.

הערה: התקנים לעבודה ברשת אלחוטית כלולים בדגמי מחשב נבחרים בלבד. אם היכולת לעבודה ברשת אלחוטית אינה מפורטת על-גבי אריזת המחשב המקורית, באפשרותך להוסיף את יכולת העבודה ברשת אלחוטית למחשב על-ידי רכישה של התקן לעבודה ברשת אלחוטית.

לפני שתתחיל ביישום של רצף הפתרונות האפשריים לבעיה של חיבור הרשת, ודא שמנהלי ההתקן מותקנים עבור כל ההתקנים האלחוטיים.

השתמש בהליכים שבפרק זה כדי לאבחן ולתקן מחשב שאינו מתחבר לרשת שבה ברצונך להשתמש.

לא ניתן ליצור חיבור WLAN

אם אתה מתקשה להתחבר לרשת WLAN, ודא שהתקן ה-WLAN המשולב מותקן כהלכה במחשב:

1. בחר **Start** (התחל) < **My Computer** (המחשב שלי).
2. לחץ לחיצה ימנית על חלון 'המחשב שלי'.
3. בחר **Properties** (מאפיינים) < **Hardware** (חומרה) < **Device Manager** (מנהל ההתקנים) < **Network Adapters** (מתאמי רשת).
4. זזה את התקן ה-WLAN מרשימת מתאמי הרשת. הרישום עבור התקן ה-WLAN עשוי לכלול את המונח *wireless* (אלחוטי), *wireless LAN* (התקן LAN אלחוטי), *WLAN* או *802.11*.
אם לא מופיע ברשימה התקן WLAN, המחשב לא כולל התקן WLAN משולב או שמנהל ההתקן עבור התקן ה-WLAN אינו מותקן כהלכה.
לקבלת מידע נוסף אודות פתרון בעיות ברשתות WLAN, עיין בקישורים לאתרי האינטרנט המופיעים ב-**Help and Support** (עזרה ותמיכה).

לא ניתן להתחבר לרשת מועדפת

Windows יכול לתקן באופן אוטומטי חיבור WLAN פגום:

- אם מופיע סמל של מצב הרשת באזור ההודעות, בקצה הימני או השמאלי של שורת המשימות, לחץ לחיצה ימנית על הסמל ולאחר מכן לחץ על **Repair** (תקן) בתפריט.
Windows מאתחל את התקן הרשת ומנסה להתחבר מחדש לאחת מהרשתות המועדפות.
- אם מופיע "x" על-גבי הסמל של מצב הרשת, אחד או יותר ממנהלי ההתקן של WLAN או LAN שברשותך מותקנים אך המחשב אינו מחובר.
- אם לא מופיע סמל של מצב הרשת באזור ההודעות, פעל בהתאם לשלבים הבאים:
 1. לחץ על **Start** (התחל) < **Control Panel** (לוח הבקרה) < **Network and Internet Connections** (חיבורי רשת ואינטרנט) < **Network Connections** (חיבורי רשת).
 2. לחץ על אחד מהחיבורים.
 3. בחלונת הימנית או השמאלית, לחץ על **Repair this connection** (תקן חיבור זה).מוצג החלון **Network connections** (חיבורי רשת), ו-**Windows** מאתחל את התקן הרשת ומנסה להתחבר מחדש לאחת מהרשתות המועדפות.

סמל הרשת אינו מוצג

- אם סמל הרשת אינו מוצג באזור ההודעות לאחר שהגדרת את רשת ה-WLAN, מנהל ההתקן של התוכנה חסר או פגום. ייתכן שתוצג הודעת השגיאה "Device not Found" (ההתקן לא נמצא) של Windows. יש להתקין מחדש את מנהל ההתקן.
- כדי לקבל את הגרסה העדכנית של תוכנת התקן ה-WLAN עבור המחשב שברשותך, פעל בהתאם לשלבים הבאים:
1. פתח את דפדפן האינטרנט שלך ועבור אל <http://www.hp.com/support>.
 2. בחר במדינה/אזור שלך.
 3. לחץ על האפשרות של הורדות תוכנה ומנהלי התקן ולאחר מכן הקלד את מספר הדגם של המחשב בתיבה Search (חיפוש).
 4. הקש **enter** ולאחר מכן פעל בהתאם להוראות שעל-גבי המסך.

הערה: אם התקן ה-WLAN שבו אתה משתמש נרכש בנפרד, עיין באתר האינטרנט של היצרן לקבלת התוכנה העדכנית ביותר.

קודי האבטחה הנוכחיים של הרשת אינם זמינים

אם תתבקש לספק מפתח רשת או SSID במהלך החיבור לרשת WLAN, הרשת תוגן על-ידי האבטחה. הקפד שיהיו ברשותך הקודים הנוכחיים כדי להתחבר לרשת מאובטחת. ה-SSID ומפתח הרשת הם קודים אלפא-נומריים שבאפשרותך להזין למחשב כדי שהרשת תזכה אותו.

- עבור רשת המחוברת לנתב האלחוטי האישי שברשותך, עיין במדריך למשתמש של הנתב לקבלת הוראות בנוגע להגדרה של אותם קודים עבור הנתב ועבור התקן ה-WLAN.
 - עבור רשת פרטית, כגון רשת במשרד או בחדר צ'אט ציבורי באינטרנט, פנה למנהל הרשת כדי להשיג את הקודים, ולאחר מכן הזן את הקודים כשתבקש לעשות זאת.
- כמה מהרשתות משנות באופן קבוע את ה-SSID או את מפתחות הרשת שנמצאים בשימוש בנתבים או בנקודות הגישה שלהן כדי לשפר את האבטחה. עליך לשנות את הקוד המתאים במחשב שברשותך.
- אם קיבלת מפתחות רשת אלחוטית חדשים ו-SSID חדש עבור הרשת, ואם התחברת לרשת זו בעבר, פעל לפי השלבים שלהלן כדי להתחבר לרשת:

1. בחר **Control Panel** (לוח הבקרה) < **Network and Internet Connections** (חיבורי רשת ואינטרנט) < **Network Connections** (חיבורי רשת).

מוצגת רשימה המפרטת את רשתות ה-WLAN הזמינות. אם אתה נמצא בנקודה חמה שבה פעילות מספר רשתות WLAN, יוצגו מספר רשתות.

2. לחץ לחיצה ימנית על הרשת ולאחר מכן לחץ על **Properties** (מאפיינים).

3. לחץ על הכרטיסייה **Wireless Networks** (רשתות אלחוטיות).

4. בחר ברשת ולאחר מכן לחץ על **Properties** (מאפיינים).

הערה: אם הרשת הרצויה אינה מפורטת, ברר עם מנהל הרשת כדי לוודא שהנתב או נקודת הגישה פועלים.

5. לחץ על הכרטיסייה **Association** (שיוך), ולאחר מכן הזן את נתוני ההצפנה האלחוטיים המתאימים בשדה **Network key** (מפתח רשת).

6. לחץ על **OK** (אישור) כדי לשמור הגדרות אלה.

חיבור ה-WLAN חלש מאוד

אם החיבור חלש מאוד, או אם המחשב אינו יכול לבצע התחברות ל-WLAN, צמצם את ההפרעות מהתקנים אחרים, באופן הבא:

- קרב את המחשב אל הנתב או אל נקודת הגישה האלחוטיים.

- נתק באופן זמני התקנים אלחוטיים אחרים כגון מיקרוגל, טלפון אלחוטי או טלפון סלולרי כדי לוודא שהתקנים אלחוטיים אחרים לא מפריעים.

אם החיבור לא משתפר, נסה לאלץ את ההתקן ליצור מחדש את כל ערכי החיבור:

1. בחר **Control Panel** (לוח הבקרה) < **Network and Internet Connections** (חיבורי רשת ואינטרנט) < **Network Connections** (חיבורי רשת).

2. לחץ לחיצה ימנית על הרשת ולאחר מכן לחץ על **Properties** (מאפיינים).

3. לחץ על הכרטיסייה **Wireless Networks** (רשתות אלחוטיות).

תוצג רשימה שמראה את רשתות ה-WLAN הזמינות. אם אתה נמצא בנקודה חמה שבה פעילות מספר רשתות WLAN, יוצגו מספר רשתות.

4. בחר ברשת ולאחר מכן לחץ על **Remove** (הסר).

לא ניתן להתחבר לנתב האלחוטי

אם אתה מנסה להתחבר לנתב האלחוטי ואינך מצליח, אפס את הנתב האלחוטי על-ידי ניתוק המתח מהנתב למשך 10 עד 15 שניות.

אם המחשב עדיין אינו מצליח להתחבר לרשת WLAN, הפעל מחדש את הנתב האלחוטי. לקבלת פרטים נוספים, עיין בהוראות של יצרן הנתב.

שימוש במודם (בדגמים נבחרים בלבד)

על המודם להיות מחובר לקו טלפון אנלוגי באמצעות כבל מודם RJ-11 של 6 פינים (לרכישה בנפרד). בחלק מהמדינות/אזורים, דרוש גם מתאם כבל מודם ספציפי למדינה/אזור (לרכישה בנפרד). שקעים למרכזיות טלפונים דיגיטליות (PBX) פרטיות עשויים להיות דומים לשקעים של טלפון אנלוגי, אך הם אינם תואמים למודם.

אזהרה! חיבור המודם האנלוגי הפנימי לקו דיגיטלי עלול לגרום למודם נזק לצמיתות. אם בטעות חיברת את כבל המודם לקו דיגיטלי, נתק אותו מיד.

אם כבל המודם כולל מעגל להפחתת רעשים (1), אשר מונע קליטת הפרעות הנובעות מקליטה של טלוויזיה ורדיו, כוון את קצה הכבל (2) כלפי המחשב.



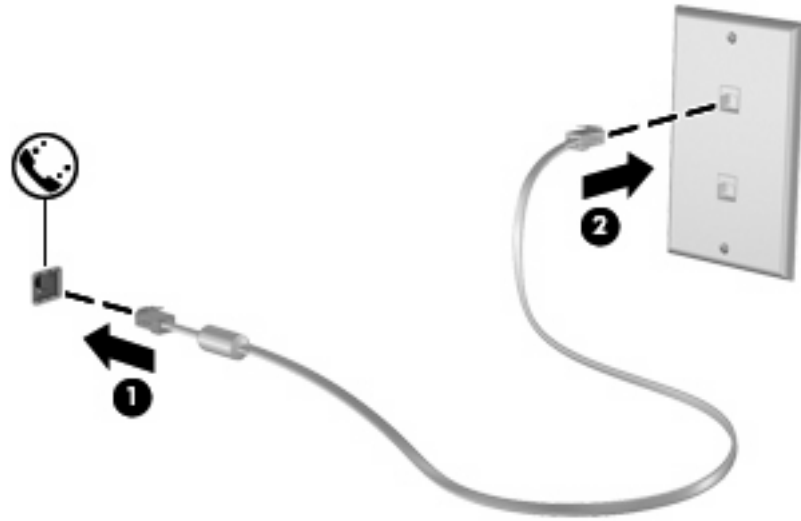
חיבור כבל מודם (לרכישה בנפרד)

אזהרה! כדי להקטין את הסיכון להתחשמלות, שריפה או נזק לציוד, אל תחבר כבל של מודם (לרכישה בנפרד) או כבל של טלפון לשקע RJ-45 (רשת).

לחיבור כבל מודם:

1. חבר את כבל המודם לשקע המודם (1) במחשב.

2. חבר את כבל המודם לשקע טלפון RJ-11 בקיר (2).

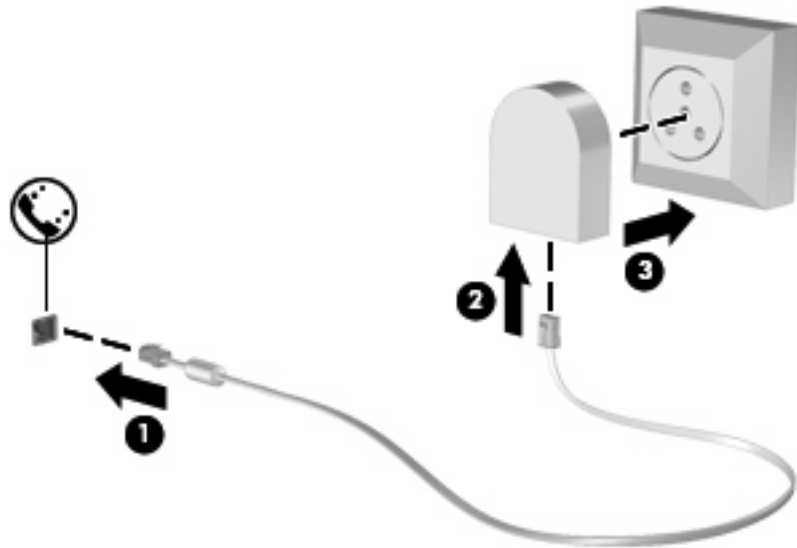


חיבור מתאם כבל מודם ספציפי למדינה/אזור (לרכישה בנפרד)

שקעי טלפון משתנים בהתאם למדינה/אזור. כדי להשתמש במודם ובכבל מודם (לרכישה בנפרד) מחוץ למדינה/אזור שבהם רכשת את המחשב, עליך להשיג מתאם כבל מודם ספציפי למדינה/אזור (לרכישה בנפרד).

כדי לחבר את המודם לקו טלפון אנלוגי ללא שקע טלפון מסוג RJ-11, בצע את השלבים הבאים:

1. חבר את כבל המודם לשקע המודם (1) במחשב.
2. חבר את כבל המודם למתאם כבל המודם הספציפי למדינה/אזור (2).
3. חבר את מתאם כבל המודם הספציפי למדינה/אזור (3) לשקע הטלפון בקיר.



בחירה של הגדרת מיקום

הצגת המיקום הנוכחי שנבחר

כדי להציג את הגדרת המיקום הנוכחית עבור המודם, בצע את השלבים הבאים:

1. בחר **Start** (התחל) < **Control Panel** (לוח הבקרה).
2. לחץ על **Date, Time, Language, and Regional Options** (תאריך, שעה, שפה ואפשרויות אזוריות).
3. לחץ על **Regional and Language Options** (אפשרויות אזור ושפה).
4. המיקום שלך מוצג תחת Location (מיקום).

הוספת מיקומים חדשים בזמן נסיעה

כברירת מחדל, הגדרת המיקום היחידה הזמינה למודם היא הגדרת המיקום של המדינה/אזור שבהם רכשת את המחשב. כאשר אתה נוסע למדינות/אזורים שונים, בחר עבור המודם הפנימי הגדרת מיקום שמתאימה לסטנדרטים של ההפעלה במדינה/אזור שבהם אתה משתמש במודם.

כאשר תוסיף הגדרות מיקום חדשות, הן יישמרו על-ידי המחשב כך שתוכל לעבור בין ההגדרות בכל עת. באפשרותך להוסיף הגדרות מיקום מרובות לכל מדינה/אזור.

זהירות: כדי לא לאבד את ההגדרות של מדינת/אזור המוצא, אל תמחק את הגדרות המדינה/אזור הנוכחיות של המודם. כדי לאפשר שימוש במודם במדינות/אזורים אחרים תוך כדי שמירה על התצורה של מדינת/אזור המוצא, הוסף תצורה חדשה עבור כל מדינה/אזור שבהם יש בכוונתך להשתמש במודם.

זהירות: כדי למנוע קביעת תצורה של המודם בדרך שגורמת להפרת תקנות הטלקומוניקציה וחוקי המדינה/אזור שבהם אתה מבקר, בחר את המדינה/אזור שבהם נמצא המחשב שלך. המודם עלול שלא לפעול כהלכה אם לא תבחר במדינה/אזור הנכונים.

כדי להוסיף הגדרת מיקום עבור המודם, בצע את השלבים הבאים:

1. בחר **Start** (התחל) < **Control Panel** (לוח הבקרה) < **Network and Internet Connections** (חיבורי רשת ואינטרנט).
2. בלוח השמאלי או הימני, לחץ על **Phone and Modem Options** (אפשרויות טלפון ומודם).
3. לחץ על הכרטיסייה **Dialing Rules** (כללי חיוג).
4. לחץ על **New** (חדש). (מוצג החלון **New Location** (מיקום חדש)).
5. בתיבה **Location name** (שם מיקום), הקלד שם (כגון "בית" או "משרד") עבור הגדרת המיקום החדש.
6. בחר מדינה/אזור מהרשימה הנפתחת **Country/region** (מדינה/אזור). (אם אתה בוחר מדינה/אזור שאינם נתמכים על-ידי המודם, מוצגת הבחירה **USA** (ארה"ב) או **UK** (בריטניה) עבור מדינה/אזור כברירת מחדל).
7. לחץ על **OK** (אישור) כדי לשמור את הגדרת המיקום החדשה. (מוצג החלון **Phone and Modem Options** (אפשרויות טלפון ומודם)).
8. בצע אחת מהפעולות הבאות:
 - כדי לקבוע את הגדרת המיקום החדש כמיקום הנוכחי, לחץ על **OK** (אישור).
 - כדי לבחור הגדרת מיקום אחר כהגדרת המיקום הנוכחי, בחר את העדפתך מתוך ההגדרות ברשימה **Location** (מיקום) ולאחר מכן לחץ על **OK** (אישור).

הערה: ניתן להשתמש בהליך הקודם כדי להוסיף הגדרות מיקום עבור מקומות בתוך המדינה/אזור שלך וכן עבור מדינות/אזורים אחרים. לדוגמה, ניתן להוסיף הגדרה בשם 'עבודה', הכוללת כללי חיוג לקבלת קו חוץ.

פתרון בעיות התחברות בנוסיעה

אם תיתקל בבעיות בחיבור המודם בעת שימוש במחשב מחוץ למדינה/אזור שבהם רכשת אותו, ההמלצות הבאות עשויות להועיל לך:

• בדוק את סוג קו הטלפון.

המודם זקוק לקו טלפון אנלוגי, ולא דיגיטלי. קו המתואר כקו של מרכזייה פרטית (PBX) הוא בדרך כלל קו דיגיטלי. קו טלפון המתואר כקו נתונים, קו של מכשיר פקס, קו מודם או קו טלפון סטנדרטי הוא בדרך כלל קו אנלוגי.

• בדוק האם החיוג הוא חיוג מתקפים או חיוג צלילים.

קו טלפון אנלוגי תומך באחד משני מצבי חיוג: חיוג מתקפים או חיוג צלילים. מצבי חיוג אלה נבחרים באמצעות ההגדרות של **Phone and Modem Options** (אפשרויות טלפון ומודם). האפשרות של מצב החיוג שנבחרה צריכה להתאים למצב החיוג שנתמך על-ידי קו הטלפון במיקום שבו אתה נמצא.

כדי לקבוע את מצב החיוג הנתמך על-ידי קו טלפון, חייג כמה ספרות בטלפון ובדוק אם אתה שומע נקישות (מתקפים) או צלילים. נקישות מציינות שקו הטלפון תומך בחיוג מתקפים. צלילים מציינים שקו הטלפון תומך בחיוג צלילים.

כדי לשנות את מצב החיוג בהגדרת מיקום המודם הנוכחית, בצע את השלבים הבאים:

1. בחר **Start** (התחל) < **Control Panel** (לוח הבקרה) < **Network and Internet Connections** (חיבורי רשת ואינטרנט).
2. בלוח השמאלי או הימני, לחץ על **Phone and Modem Options** (אפשרויות טלפון ומודם).
3. לחץ על הכרטיסייה **Dialing Rules** (כללי חיוג).
4. בחר בהגדרת מיקום המודם שלך.
5. לחץ על **Edit** (עריכה).
6. לחץ על **Tone** (צלילים) או על **Pulse** (מתקפים).
7. לחץ פעמיים על **OK** (אישור).

• בדוק את מספר הטלפון שאליו אתה מחייג ואת תגובת המודם המרוחק.

חייג מספר טלפון, ודא שיש תגובה מהמודם המרוחק ונתק את השיחה.

• הגדר את המודם כך שיתעלם מצלילי חיוג.

אם המודם יקבל צליל חיוג בלתי מוכר, החיוג לא יבוצע והמודם יציג את הודעת השגיאה "No Dial Tone" (אין צליל חיוג).

כדי להגדיר את המודם להתעלם מכל צלילי החיוג לפני חיוג, בצע את השלבים הבאים:

1. בחר **Start** (התחל) < **Control Panel** (לוח הבקרה) < **Network and Internet Connections** (חיבורי רשת ואינטרנט).
2. בלוח השמאלי או הימני, לחץ על **Phone and Modem Options** (אפשרויות טלפון ומודם).
3. לחץ על הכרטיסייה **Modems** (מודמים).
4. לחץ על רישום המודם.
5. לחץ על **Properties** (מאפיינים).
6. לחץ על **Modem** (מודם).
7. בטל את הסימון בתיבת הסימון **Wait for dial tone before dialing** (המתן לצליל חיוג לפני ביצוע החיוג).
8. לחץ פעמיים על **OK** (אישור).

שימוש בתוכנת תקשורת מותקנת מראש

כדי להשתמש בתוכנת תקשורת שהותקנה מראש לצורך הדמיית מסוף והעברת נתונים:

1. בחר **Start** (התחל) < **All Programs** (כל התוכניות) < **Accessories** (עזרים) < **Communications** (תקשורת).
2. לחץ על תוכנת פקס או תוכנת הדמייה של מסוף או על אשף ההתחברות לאינטרנט.

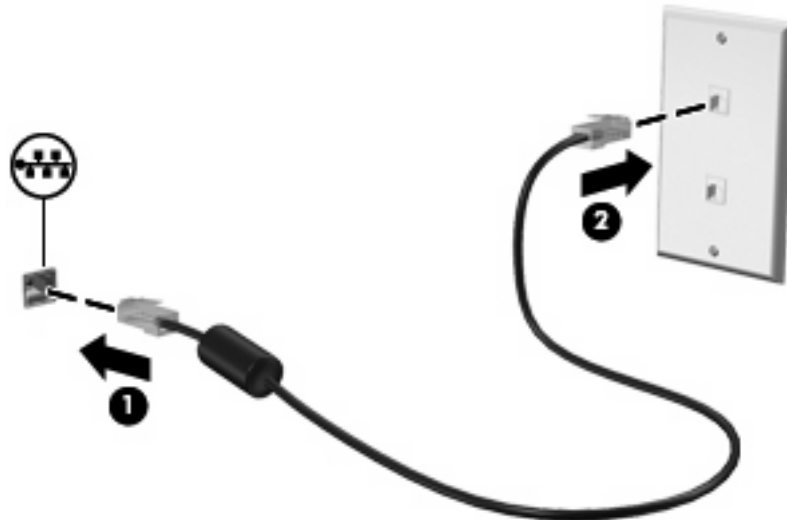
חיבור לרשת תקשורת מקומית (LAN)

להתחברות לרשת תקשורת מקומית (LAN), דרוש כבל רשת בעל 8 פינים מסוג RJ-45 (לא כלול). אם כבל הרשת מכיל מעגל להפחתת רעשים (1), שמונע הפרעות ממקלט הטלוויזיה והרדיו, כוון את קצה המעגל של הכבל (2) לעבר המחשב.



לחיבור כבל הרשת:

1. חבר את כבל המודם לשקע המודם (1) במחשב.
2. חבר את הקצה השני של הכבל לשקע רשת בקיר (2).



אזהרה! כדי להקטין את הסיכון להתחשמלות, שריפה או נזק לציוד, אל תחבר כבל של מודם או טלפון לשקע ה-RJ-45 (רשת). ⚠

3 התקני הצבעה ומקלדת

שימוש בהתקני הצבעה

הגדרת העדפות עבור התקני הצבעה

השתמש ב-Mouse Properties (מאפייני עכבר) ב-Windows כדי להתאים הגדרות באופן אישי להתקני הצבעה, כגון, תצורת לחצנים, מהירות לחיצה ואפשרויות מצביע.

כדי לגשת ל-Mouse Properties (מאפייני עכבר), בחר **Start** (התחל) < **Control Panel** (לוח הבקרה) < **Printers and Other Hardware** (מדפסות ורכיבי אחרים) < **Mouse** (עכבר).

שימוש בלוח המגע

כדי להזיז את המצביע, הזז את האצבע על משטח לוח המגע בכיוון שאליו ברצונך להזיז את המצביע. השתמש בלחצני לוח המגע כפי שהיית משתמש בלחצנים התואמים בעכבר חיצוני. כדי לגלול למעלה ולמטה באמצעות אזור הגלילה האנכית של לוח המגע, החלק את האצבע למעלה או למטה על-פני הקווים.

הערה: אם אתה משתמש בלוח המגע להזזת המצביע, עליך להסיר את האצבע מלוח המגע לפני שתיגע באזור הגלילה. החלקת האצבע מלוח המגע אל אזור הגלילה לא תפעיל את פונקציית הגלילה.

חיבור עכבר חיצוני

באפשרותך לחבר עכבר USB חיצוני למחשב על-ידי שימוש באחת מיציאות ה-USB שבמחשב. ניתן להשתמש בעכבר Bluetooth אלחוטי רק במחשבים התומכים ב-Bluetooth (בדגמים נבחרים בלבד); פעל לפי ההוראות המצורפות להתקן. ניתן להוסיף התקן USB באמצעות חיבור ההתקן ליציאת USB במחשב או בהתקן עגינה אופציונלי (בדגמים נבחרים בלבד).

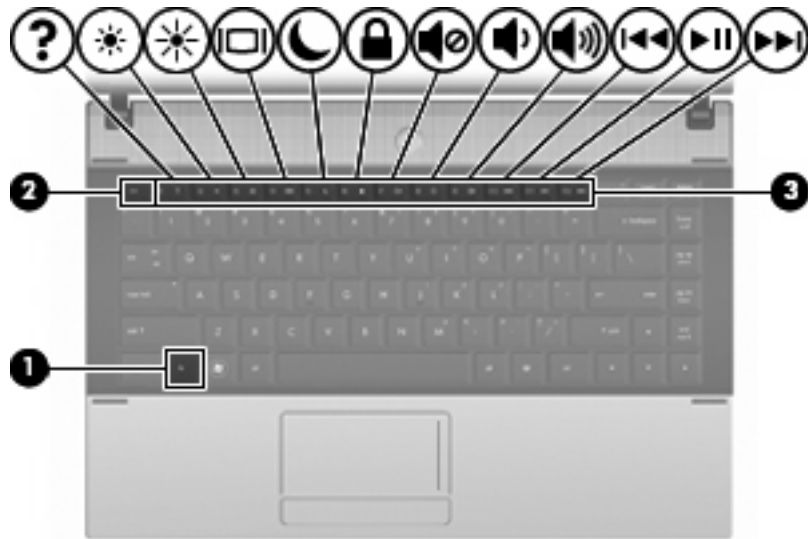
שימוש במקלדת

שימוש במקשים חמים

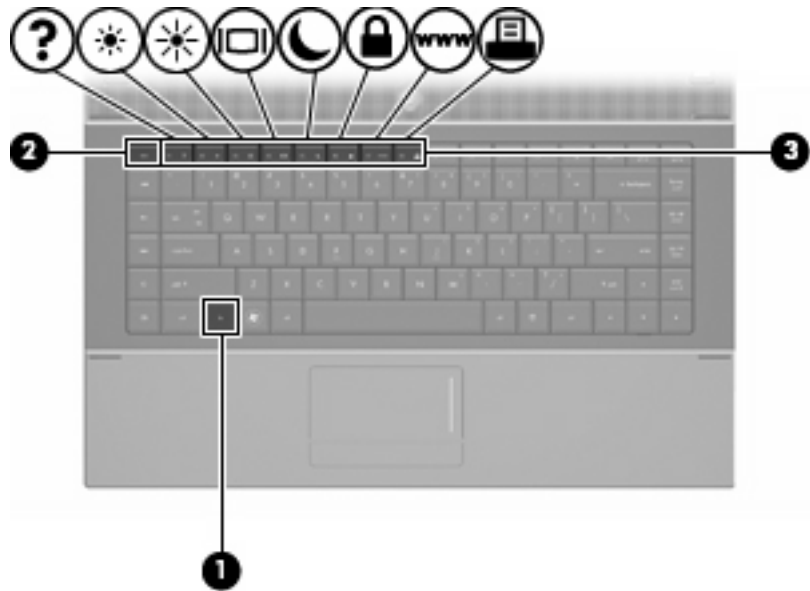
מקשים חמים הם שילוב של מקש **fn** (1) ומקש **esc** (2) או אחד ממקשי הפונקציה (3).

הסמלים שעל המקשים **f1** עד **f12** מייצגים את פונקציות המקשים החמים. הפונקציות וההליכים של המקשים החמים מפורטים בסעיפים הבאים.

הערה: עיין באיור התואם ביותר למחשב שברשותך.



מקש חם	פונקציה
fn+esc	הצגת מידע אודות המערכת.
fn+f1	פתיחת Help and Support (עזרה ותמיכה).
fn+f2	להפחתת בהירות המסך.
fn+f3	להגברת בהירות המסך.
fn+f4	למעבר בין תמונות המסך.
fn+f5	כניסה למצב Standby (המתנה).
fn+f6	להפעלת QuickLock.
fn+f7	השתקת צליל הרמקול.
fn+f8	החלשת עוצמת הרמקול.
fn+f9	להגברת עוצמת הרמקול.
fn+f10	להפעלת הרצועה הקודמת.
fn+f11	להפעלה, השהיה או חידוש הפעלה של CD, DVD או BD.
fn+f12	להפעלת הרצועה הבאה.



מקש חם	פונקציה
fn+esc	להצגת מידע אודות המערכת.
fn+f1	פתיחת Help and Support (עזרה ותמיכה).
fn+f2	להפחתת בהירות המסך.
fn+f3	להגברת בהירות המסך.
fn+f4	למעבר בין תמונות המסך.
fn+f5	כניסה למצב Standby (המתנה).
fn+f6	להפעלת QuickLock
fn+f7	להפעלת דפדפן אינטרנט.
fn+f8	להפעלת מדפסת.

על מנת להשתמש בפקודת מקש חם במקלדת המחשב, פעל בהתאם לאחד מהשלבים הבאים:

- לחץ לחיצה קצרה על מקש **fn**, ולאחר מכן לחץ לחיצה קצרה על המקש השני של פקודת המקש החם.
- לחלופין -
- לחץ באריכות על מקש **fn**, לחץ לחיצה קצרה על המקש השני של פקודת המקש החם ולאחר מכן שחרר את שני המקשים בו-זמנית.

הצגת מידע אודות המערכת

הקש **fn+esc** כדי להציג מידע אודות רכיבי החומרה של המערכת ואת מספר גרסת ה-BIOS של המערכת. בתצוגת **fn+esc** של Windows, מוצגת גרסת ה-BIOS (מערכת קלט-פלט בסיסית) של המערכת כתאריך ה-BIOS. בדגמים מסוימים, תאריך ה-BIOS מוצג בתבנית עשרונית. תאריך ה-BIOS נקרא לעתים מספר גרסת ה-ROM של המערכת.

פתיחת Help and Support (עזרה ותמיכה)

הקש **fn+f1** כדי לפתוח את Help and Support (עזרה ותמיכה).

בנוסף למידע אודות מערכת ההפעלה של Windows, Help and Support (עזרה ותמיכה) מספק גם את המידע והכלים הבאים:

- מידע אודות המחשב, כגון דגם ומספר סידורי, תוכנות מותקנות, רכיבי חומרה ומפרטים.
- תשובות לשאלות אודות השימוש במחשב.
- ערכות לימוד שיסייעו לך ללמוד כיצד להשתמש במחשב ובתוכנות של Windows.
- עדכונים עבור מערכת ההפעלה של Windows, מנהלי התקן ותוכנות עבור המחשב שברשותך.
- בדיקות כלליות של פונקציונליות המחשב.
- הליכים אוטומטיים ואינטראקטיביים לפתרון בעיות, פתרונות תיקון והליכים לשחזור מערכת.
- קישורים למומחי תמיכה.

הפחתת בהירות המסך

הקש **fn+f2** כדי להפחית את בהירות המסך. לחץ לחיצה ממושכת על המקש החם כדי להפחית את רמת הבהירות בהדרגה.

הגברת בהירות המסך

הקש **fn+f3** כדי להגביר את בהירות המסך. לחץ לחיצה ממושכת על המקש החם כדי להגביר את רמת הבהירות בהדרגה.

מעבר בין תמונות המסך

הקש **fn+f4** כדי להעביר את תמונת המסך בין התקני התצוגה המחוברים למערכת. לדוגמה, אם מחובר למחשב צג, לחיצה על **fn+f4** מעבירה את תמונת המסך מתצוגה במחשב לתצוגה בצג או לתצוגה במחשב ובצג בו-זמנית.

רוב הצגים החיצוניים מקבלים נתוני וידאו מהמחשב באמצעות תקן וידאו VGA חיצוני. כמו כן, המקש החם **fn+f4** מאפשר העברת תמונות בין התקנים אחרים המקבלים נתוני וידאו מהמחשב.

להלן מספר סוגים של שידור וידאו, ודוגמאות להתקנים המשתמשים בהם, שנתמכים על-ידי המקש החם **fn+f4**:

- צג LCD (צג המחשב)
- צג VGA חיצוני (רוב הצגים החיצוניים)
- HDMI (טלוויזיות, מצלמות וידאו, נגני DVD, מכשירי וידאו וכרטיסים ללכידת וידאו עם יציאות HDMI)
- Composite video (מכשירי טלוויזיה, מצלמות וידאו, נגני DVD, מכשירי וידאו וכרטיסים ללכידת וידאו עם שקעי כניסה ל-composite-video).

הערה: ניתן לחבר התקני Composite video למערכת רק באמצעות התקן עגינה אופציונלי או מוצר הרחבה אופציונלי.

כניסה למצב Standby (המתנה) (fn+f5)

זהירות: כדי לצמצם את הסיכון לאובדן מידע, חשוב לבצע שמירה של העבודה בטרם כניסה למצב Standby (המתנה).

הקש **fn+f5** כדי להיכנס למצב Standby (המתנה).

כאשר מצב Standby (המתנה) מופעל, המידע שלך נשמר בזיכרון המערכת, התצוגה נעלמת מהמסך וניתן לחסוך בחשמל. כשהמחשב נמצא במצב Standby (המתנה), נורית ההפעלה מהבהבת.

על המחשב להיות מופעל לפני כניסה למצב Standby (המתנה).

הערה: אם רמת הסוללה חלשה במיוחד בזמן שהמחשב נמצא במצב Standby (המתנה), המחשב נכנס למצב Hibernation (מצב שינה) והמידע המאוחסן בזיכרון נשמר בכונן הקשיח. הגדרות היצרן עבור פעולת סוללה חלשה במיוחד היא מצב Hibernate (מצב שינה), אך ניתן לשנות הגדרה זו באמצעות שימוש ב-Power Options (אפשרויות צריכת חשמל) בלוח הבקרה של Windows.

ליציאה מ-Standby (המתנה), לחץ לחיצה קצרה על לחצן ההפעלה
ניתן לשנות את הפונקציה של המקש החם **fn+f5**. לדוגמה, ניתן להגדיר את המקש החם **fn+f5** להפעלת Hibernation (מצב שינה) במקום Standby (המתנה).

הערה: בכל החלונות של מערכת ההפעלה Windows, האזכורים של *sleep button* (לחצן שינה) מתייחסים למקש החם **fn+f5**.

כניסה למצב QuickLock (fn+f6) (בדגמים נבחרים)

הקש **fn+f6** כדי להפעיל את מאפיין האבטחה QuickLock.
QuickLock מגן על המידע שלך על-ידי הצגת החלון Log On (כניסה למערכת) של מערכת ההפעלה. כאשר החלון Log On (כניסה למערכת) של מערכת ההפעלה מוצג, לא ניתן לגשת למחשב עד להזנת סיסמת משתמש של Windows או סיסמת מנהל של Windows.

הערה: על מנת להשתמש ב-QuickLock, עליך להגדיר סיסמת משתמש של Windows או סיסמת מנהל של Windows. לקבלת הוראות, בקר ב-[Help and Support](#) (עזרה ותמיכה).

כדי להשתמש ב-QuickLock, הקש **fn+f6** כדי להציג את החלון Log On (כניסה למערכת) של מערכת ההפעלה ולנעול את המחשב. לאחר מכן פעל לפי ההוראות המוצגות על-גבי המסך להזנת סיסמת המשתמש של Windows או סיסמת המנהל של Windows, ולקבלת גישה למחשב.

הפעלת דפדפן אינטרנט (fn+f7) (בדגמים נבחרים)

כדי להפעיל את דפדפן האינטרנט המוגדר כברירת מחדל, הקש **fn+f6**.

הפעלת מדפסת (fn+f8) (בדגמים נבחרים)

כדי להדפיס את הפריט המוצג, הקש **fn+f6** להפעלת המדפסת.

השתקת צלילי המדפסת (fn+f7) (בדגמים נבחרים)

הקש **fn+f7** כדי להשתיק את צלילי הרמקול. הקש על המקש החם שוב כדי לחדש את צלילי הרמקול.

החלשת צלילי הרמקולים (fn+f8) (בדגמים נבחרים)

הקש **fn+f8** כדי להחליש את עוצמת הרמקולים. לחץ לחיצה ממושכת על המקש החם כדי להחליש את עוצמת הרמקולים בהדרגה.

הגברת צלילי הרמקולים (fn+f9) (בדגמים נבחרים)

הקש **fn+f9** כדי להגביר את עוצמת הקול של הרמקולים. לחץ לחיצה ממושכת על המקש החם כדי להגביר את עוצמת הקול של הרמקולים בהדרגה.

הפעלת הרצועה או המקטע הקודמים של תקליטור CD של שמע או DVD (fn+f10) (בדגמים נבחרים)

בעת פעולת תקליטור CD של שמע או DVD, הקש **fn+f10** די להפעיל את הרצועה הקודמת בתקליטור CD או את המקטע הקודם ב-DVD.

הפעלה, השהיה או חידוש הפעלה של תקליטור CD של שמע או DVD (fn+f11) (בדגמים נבחרים)

המקש החם fn+f11 פועל רק לאחר שהוכנס תקליטור CD של שמע או DVD.

- אם תקליטור CD של שמע או ה-DVD אינו פועל, הקש fn+f11 כדי להתחיל או לחדש את הפעולה.
- אם תקליטור CD של שמע או ה-DVD פועל, הקש fn+f11 כדי להשהות את הפעולה.

הפעלת הרצועה או המקטע הבאים של תקליטור CD של שמע או DVD (fn+f12) (בדגמים נבחרים)

בעת פעולת תקליטור CD של שמע או DVD, הקש fn+f12 כדי להפעיל את הרצועה הבאה בתקליטור CD או את המקטע הבא ב-DVD.

שימוש בלוח המקשים המספרי המשובץ

ניתן להשתמש ב-15 המקשים של לוח המקשים המספרי המשובץ כמו במקשים של לוח מקשים חיצוני. כאשר לוח המקשים המספרי המשובץ מופעל, כל מקש בלוח המקשים מבצע את הפונקציה שמסומנת בסמל שמופיע בפינה הימנית העליונה של המקש.

הפעלה או השבתה של לוח המקשים המספרי המשובץ

הקש fn+num lk כדי להפעיל את לוח המקשים המספרי המשובץ. הקש fn+num lk פעם נוספת כדי להחזיר את המקשים לפונקציות המקלדת הרגילות שלהם.

הערה: לוח המקשים המספרי המשובץ לא יפעל אם מחוברים למחשב מקלדת או לוח מקשים מספרי חיצוניים.

החלפת פונקציות מקשים בלוח המקשים המספרי המשובץ

באפשרותך לשנות את פונקציות המקשים של לוח המקשים המספרי המשובץ באופן זמני, מפונקציות המקלדת הרגילות שלהם לפונקציות לוח המקשים ולהפך, באמצעות מקש fn או צירוף המקשים fn+shift.

- כדי לשנות את הפונקציה של מקש בלוח המקשים לפונקציה של לוח מקשים כאשר לוח המקשים כבוי, לחץ באריכות על מקש fn בעודך לוחץ על מקש לוח המקשים.
- כדי להשתמש במקשי לוח המקשים באופן זמני כמקשים סטנדרטיים כאשר לוח המקשים פועל:
 - לחץ באריכות על מקש fn כדי להקליד באותיות קטנות.
 - לחץ באריכות על fn+shift כדי להקליד באותיות רישיות.

שימוש בלוח מקשים מספרי חיצוני אופציונלי

המקשים ברוב לוחות המקשים המספריים החיצוניים פועלים באופן שונה כאשר num lock מופעל וכאשר הוא כבוי. (Num lock כבויה כברירת מחדל.) לדוגמה:


- כאשר num lock מופעל, מרבית מקשי לוח המקשים מקלידים מספרים.
- כשמצב num lock כבוי, רוב המקשים בלוח המקשים פועלים כמקשי חצים, כמקש page up או כמקש page down.
- כשמצב num lock מופעל בלוח מקשים חיצוני, נורית num lock במחשב דולקת. כשמצב num lock בלוח מקשים חיצוני כבוי, נורית num lock במחשב כבויה.
- כדי להפעיל או לכבות את מצב num lock בלוח מקשים חיצוני במהלך העבודה:
 - ▲ הקש על מקש num lk בלוח מקשים חיצוני, לא במחשב.

4 מולטימדיה

מאפייני מולטימדיה

המחשב כולל מאפייני מולטימדיה שמאפשרים לך להאזין למוסיקה, לצפות בסרטים ולהציג תמונות. ייתכן שהמחשב שלך כולל את רכיבי המולטימדיה הבאים:


- כונן אופטי להפעלת תקליטורי שמע ווידאו
- רמקולים משולבים עבור האזנה למוסיקה
- מיקרופון משולב עבור הקלטת השמע האישי שלך
- מצלמת אינטרנט משולבת המאפשרת לך ללכוד ולשתף וידאו
- תוכנת מולטימדיה המותקנת מראש המאפשרת לך לנגן ולנהל את המוסיקה, הסרטים והתמונות שלך
- מקשים חמים המספקים גישה מהירה למשימות מולטימדיה

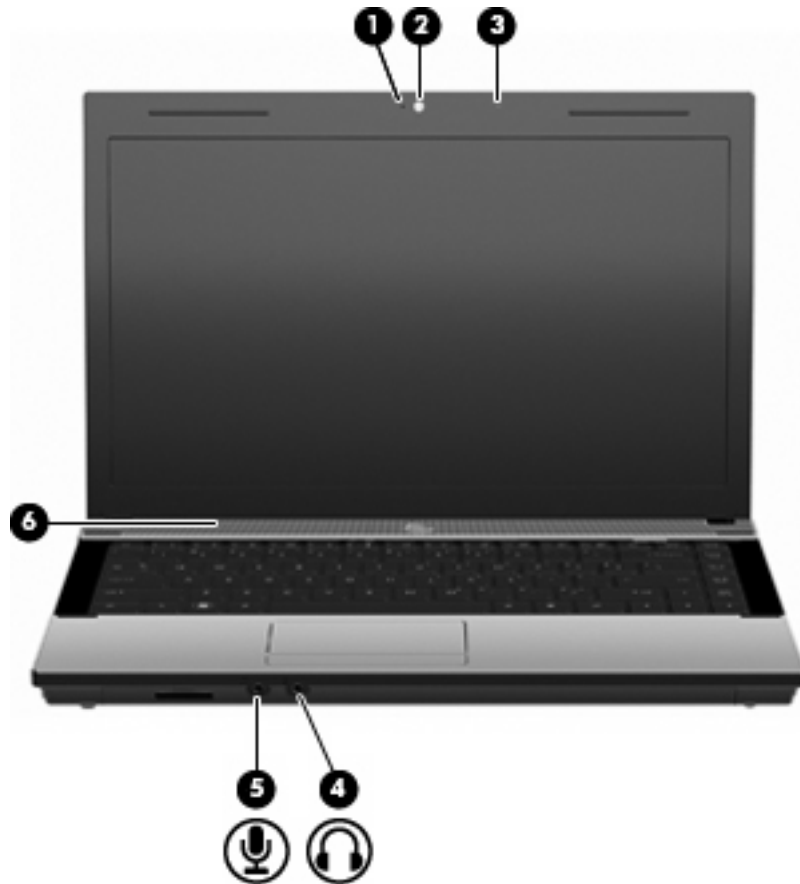
הערה: ייתכן שהמחשב שלך אינו כולל את כל הרכיבים המופיעים ברשימה. 

הסעיפים הבאים מסבירים כיצד לזהות את רכיבי המולטימדיה הכלולים במחשב שלך ולהשתמש בהם.

זיהוי רכיבי המולטימדיה שלך

האיור והטבלה שלהלן מתארים את מאפייני המולטימדיה של המחשב.

הערה: ייתכן שהמחשב שברשותך נראה מעט שונה מהאיור בסעיף זה. 



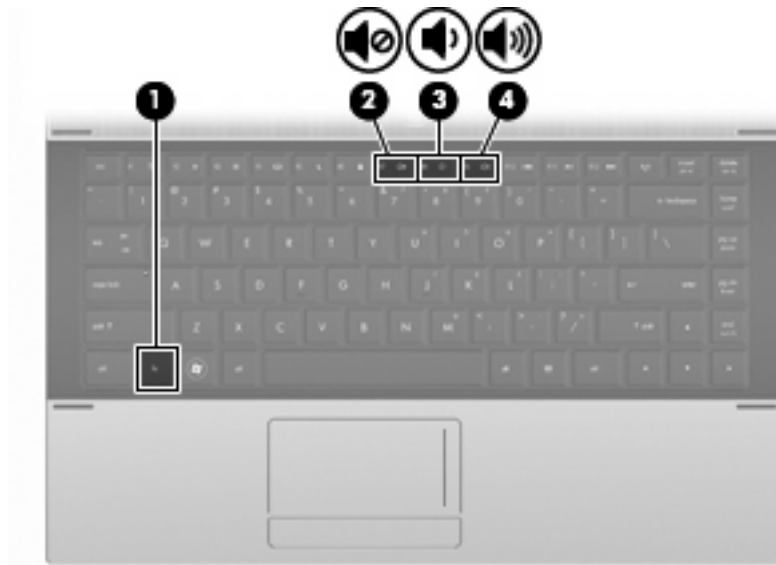
תיאור	רכיב
נורית דולקת: נעשה שימוש במצלמת האינטרנט.	(1) נורית מצלמת האינטרנט (בדגמים נבחרים בלבד)
להקלטת וידאו ולכידת תמונות סטילס.	(2) מצלמת אינטרנט
להקלטת צלילים.	(3) מיקרופון משולב
להפקת צלילים בעת חיבור לאביזרים אופציונליים, כגון רמקולים סטריאופוניים, אוזניות מסוגים שונים או שמע טלוויזיה.	(4) שקע יציאת שמע (אוזניות)
הערה: כאשר התקן מחובר לשקע האוזניות, הרמקולים במחשב מושבתים.	
לחיבור התקן אופציונלי כגון מיקרופון אוזניות של מחשב, מיקרופון במערך סטריאופוני או מיקרופון לאוזן אחת.	(5) שקע כניסת שמע (מיקרופון)
להפקת צלילים.	(6) רמקול

כוונון עוצמת הקול

באפשרותך לכווון את עוצמת הקול באמצעות אחד מהפקדים הבאים:

- מקשי עוצמת הקול במחשב: (בדגמים נבחרים בלבד)
 - כדי להשתיק או לשחזר את עוצמת הקול, לחץ באריכות על מקש **fn** (1) ולאחר מכן הקש על מקש השתקת עוצמת הקול **f7** (2).
 - להחלשת עוצמת הקול, לחץ באריכות על מקש **fn** (1) ולאחר מכן הקש על מקש החלשת עוצמת הקול **f8** (3) עד שתגיע לרמה הרצויה של עוצמת הקול.

- להגברת עוצמת הקול, לחץ באריכות על מקש **fn** (1) ולאחר מכן הקש על מקש הגברת עוצמת הקול **f9** (4) עד שתגיע לרמה הרצויה של עוצמת הקול.



- בקרת עוצמת הקול של Windows:

- לחץ על הסמל **Volume** (עוצמה) באזור ההודעות, בקצה הימני או השמאלי של שורת המשימות.
 - הגבר או החלש את עוצמת הקול על-ידי הזזת המחווון כלפי מעלה או כלפי מטה. בחר בתיבת הסימון **Mute** (השתק) כדי להשתיק את עוצמת הקול לחלוטין.
- לחלופין –

- לחץ לחיצה כפולה על הסמל של **Volume** (עוצמה) באזור ההודעות.
- בעמודה **Speakers** (רמקולים), באפשרותך להגביר או להחליש את עוצמת הקול על-ידי גרירת המחווון **Volume** (עוצמת קול) למעלה או למטה. כמו כן, באפשרותך לכוונן את האיזון או להשתיק את עוצמת הקול.

אם הסמל של **Volume** (עוצמה) לא מופיע באזור ההודעות, פעל לפי השלבים הבאים כדי להוסיפו:

- בחר **Start** (התחל) < **Control Panel** (לוח הבקרה) < **Sounds, Speech, and Audio Devices** (צלילים, דיבור והתקני שמע) < **Sounds and Audio Devices** (צלילים והתקני שמע) < **Volume** (עוצמה).

- בחר בתיבת הסימון **Place volume icon in the taskbar** (הצב את סמל עוצמת הקול בשורת המשימות).

- לחץ על **Apply** (החל).

- בקרת עוצמת הקול של תוכניות:


תוכניות מסוימות מאפשרות לבצע כוונן של עוצמת הקול מתוך התוכנית עצמה.

תוכנות מולטימדיה

המחשב כולל תוכנות מולטימדיה מותקנות מראש. דגמי מחשב מסוימים כוללים גם תוכנות מולטימדיה נוספות על-גבי תקליטור אופטי.

בהתאם לתוכנות ולחומרה הכלולים במחשב, עשויה להיות תמיכה עבור משימות המולטימדיה הבאות:

- הפעלת מדיה דיגיטלית, לרבות תקליטורי CD של שמע ווידאו, תקליטורי DVD, תקליטורי BD ורדיו באמצעות האינטרנט
- יצירה או העתקה של תקליטורי נתונים
- יצירה, עריכה וצריבה של תקליטורי שמע
- יצירה, עריכה וצריבה של וידאו או סרט לתקליטור DVD או לתקליטור CD של וידאו


זהירות: כדי למנוע אובדן מידע או נזק לתקליטור, הקפד לפעול לפי ההנחיות הבאות: 

לפני כתיבה לתקליטור, חבר את המחשב למקור מתח חיצוני מהימן. אל תבצע כתיבה לתקליטור כאשר המחשב פועל באמצעות מתח סוללות.

לפני כתיבה לתקליטור, סגור את כל התוכניות הפתוחות מלבד תוכנת התקליטורים שבה אתה משתמש.

אין להעתיק ישירות מתקליטור מקור לתקליטור יעד או מכונן רשת לתקליטור יעד. במקום זאת, בצע העתקה מתקליטור מקור או כונן רשת לכונן הקשיח במחשב ולאחר מכן העתק את התוכן מהכונן הקשיח לתקליטור היעד.

אין להשתמש במקלדת המחשב או להזיז את המחשב בזמן שהמחשב כותב לתקליטור. תהליך הכתיבה רגיש לתנודות.


הערה: לקבלת מידע אודות השימוש בתוכנות הכלולות במחשב, עיין בהוראות של יצרן התוכנה, שעשויות להיות מסופקות על-גבי תקליטור, כקבצים של עזרה מקוונת, או באתר האינטרנט של יצרן התוכנה. 

הפעלת תוכנות מולטימדיה המותקנות מראש

1. בחר **Start** (התחל) < **All Programs** (כל התוכניות).
2. לחץ על התוכנית שברצונך להפעיל.

שימוש בתוכנות מולטימדיה

1. בחר **Start** (התחל) < **All Programs** (כל התוכניות) ולאחר מכן פתח את תוכנית המולטימדיה שבה ברצונך להשתמש. לדוגמה, אם ברצונך להשתמש ב-Windows Media Player כדי להפעיל תקליטור שמע, לחץ על **Windows Media Player**.

הערה:  ייתכן שחלק מהתוכניות ממוקמות בתיקיות משנה.

2. הכנס את תקליטור המדיה, כגון תקליטור שמע, לכונן האופטי.
 3. פעל לפי ההוראות שעל-גבי המסך.
- לחלופין -

1. הכנס את תקליטור המדיה, כגון תקליטור שמע, לכונן האופטי.
נפתח תיבת הדו-שיח AutoPlay (הפעלה אוטומטית).
2. לחץ על משימת מולטימדיה מרשימת המשימות.

התקנת תוכנות מולטימדיה מתוך תקליטור

1. הכנס את התקליטור לכונן האופטי.
2. כאשר אשף ההתקנה נפתח, פעל בהתאם להוראות שעל-גבי המסך.
3. הפעל מחדש את המחשב, אם תתבקש לעשות זאת.

המחשב מאפשר לך להשתמש במגוון מאפייני שמע:

- ניגון מוסיקה באמצעות רמקולי המחשב ו/או רמקולים חיצוניים שחוברו
- הקלטת צלילים באמצעות המיקרופון הפנימי או על-ידי חיבור מיקרופון חיצוני.
- הורדת מוסיקה מהאינטרנט
- יצירת מצגות מולטימדיה באמצעות שמע ותמונות
- העברת תמונות ושמע עם תוכניות הודעות מיידיות
- קבלת תוכניות רדיו בזרימה (בדגמים נבחרים בלבד) או קבלת אותות רדיו FM
- יצירה או "צריבה" של תקליטורי שמע מסוג CD (בדגמים נבחרים בלבד)

חיבור התקני שמע חיצוניים

אזהרה! לצמצום הסכנה לפגיעה גופנית, כוונן את עוצמת הקול לפני שתרכיב את האוזניות השונות. לקבלת מידע נוסף בנושא בטיחות, עיין בסעיף *Regulatory, Safety and Environmental Notices* (הודעות תקינה, בטיחות וסביבה).

לחיבור התקנים חיצוניים כגון רמקולים חיצוניים, אוזניות או מיקרופון, עיין במידע המצורף להתקן. לקבלת התוצאות הטובות ביותר, זכור את העצות הבאות:

- ודא שכבל ההתקן מחובר היטב לשקע הנכון במחשב. (מחברי הכבלים מקודדים באמצעות צבע לרוב כדי להתאים את השקעים המתאימים במחשב.)
- ודא שהתקנת את כל מנהלי ההתקן הדרושים על-ידי ההתקן החיצוני.

הערה: מנהל התקן היא תוכנית נדרשת המתפקדת כמתרגמת בין ההתקן והתוכניות המשמשות את ההתקן.

בדיקת פונקציות השמע שלך

לבדיקת מערכת השמע במחשב, פעל בהתאם לשלבים הבאים:

1. בחר **Start** (התחל) < **Control Panel** (לוח הבקרה).
 2. בחר **Sounds, Speech, and Audio Devices** (צלילים, דיבור והתקני שמע) < **Sounds and Audio Devices** < **Devices** (צלילים והתקני שמע).
 3. עם הופעת החלון **Sounds and Audio Devices Properties** (מאפייני צלילים והתקני שמע), לחץ על הכרטיסייה **Sounds** (צלילים). תחת **Program events** (אירועי תוכנית), בחר אירוע צליל כלשהו, כגון צפצוף או התראה, ולאחר מכן לחץ על סמל החץ ימינה ליד הצליל המפורט. אתה אמור לשמוע צליל מהרמקולים או מהאוזניות המחוברות.
- לבדיקת פונקציות ההקלטה של המחשב, פעל בהתאם לשלבים הבאים:
1. בחר **Start** (התחל) < **All Programs** (כל התוכניות) < **Accessories** (עזרים) < **Entertainment** (בידור) < **Sound Recorder** (מקליט צלילים).
 2. לחץ על **Record** (הקלט) ודבר לתוך המיקרופון. שמור את הקובץ בשולחן העבודה שלך.
 3. הפעל את **Windows Media Player** והשמע את הצליל.

הערה: לקבלת תוצאות הקלטה מיטביות, דבר ישירות לתוך המיקרופון והקלט קול בסביבה נטולת רעשי רקע.

- ▲ כדי לאשר או לשנות את הגדרות השמע במחשב, לחץ לחיצה ימנית על סמל **Sound** (צלילים) בשורת המשימות, או בחר **Start** (התחל) < **Control Panel** (לוח הבקרה) < **Sounds, Speech, and Audio Devices** < **Sounds and Audio Devices** (צלילים, דיבור והתקני שמע).

וידאו

המחשב מאפשר לך להשתמש במגוון מאפייני וידאו:

- צפייה בסרטים
- משחקים באינטרנט ובמצב לא מקוון
- עריכת תמונות ווידאו ליצירת מצגות
- חיבור התקני וידאו חיצוניים

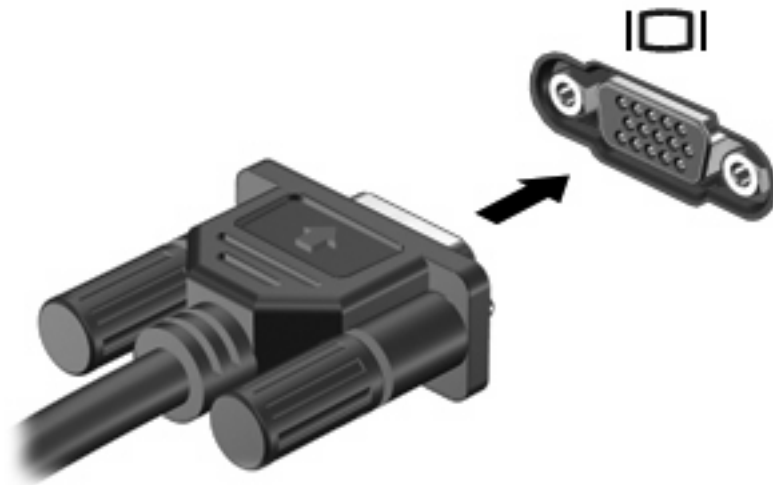
חיבור צג VGA או מקרן חיצוני

המחשב שברשותך כולל יציאת צג חיצוני המאפשרת לך לחבר צגים חיצוניים ומקרנים.

שימוש ביציאת הצג החיצוני

יציאת הצג החיצוני משמשת לחיבור התקן תצוגה חיצוני למחשב, כגון צג חיצוני או מקרן.

▲ כדי לחבר התקן תצוגה, חבר את כבל ההתקן ליציאת הצג החיצוני.



הערה: אם לא מוצגת תמונה בהתקן תצוגה חיצוני שחובר כהלכה, הקש **fn+f4** כדי להעביר את התמונה להתקן. הקשה חוזרת ונשנית על **fn+f4** מחליפה את תמונת המסך בין תצוגת המחשב וההתקן.

שימוש ביציאת HDMI

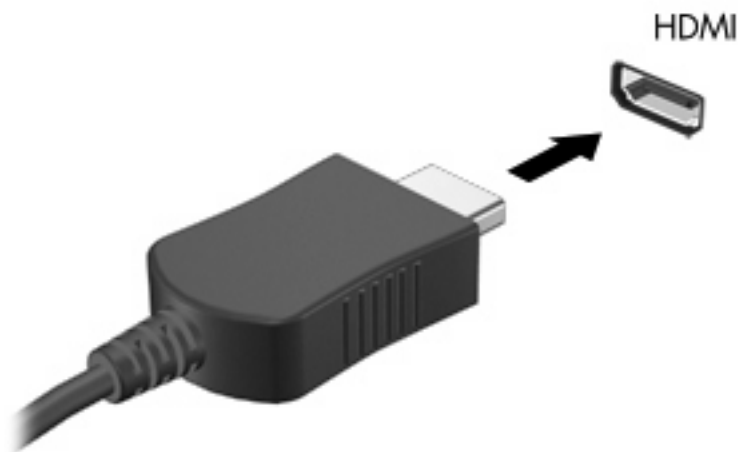
דגמים נבחרים של המחשב כוללים יציאת High Definition Multimedia Interface (HDMI). יציאת ה-HDMI מחברת את המחשב להתקן וידאו או שמע אופציונלי, כגון טלוויזיה בחדות גבוהה, או כל רכיב דיגיטלי או רכיב שמע תואם אחר.

המחשב יכול לתמוך בהתקן HDMI אחד המחובר לשקע יציאת ה-HDMI, ובזמנית גם בתצוגת תמונה על-גבי צג המחשב או על-גבי כל צג חיצוני נתמך אחר.

הערה: כדי להעביר אותות וידאו דרך יציאת ה-HDMI, נחוץ לך כבל HDMI (לרכישה בנפרד), הזמין במרבית החנויות למוצרי חשמל.

לחיבור התקן וידאו או שמע ליציאת ה-HDMI:

1. חבר קצה אחד של כבל ה-HDMI ליציאת ה-HDMI במחשב.



2. חבר את הקצה השני של הכבל להתקן הווידאו, בהתאם להוראות יצרן ההתקן.

3. הקש **fn+f4** כדי להעביר את התמונה בין התקני התצוגה המחוברים למחשב.

הגדרת תצורה של השמע עבור HDMI

כדי להגדיר את התצורה של שמע HDMI, חבר תחילה התקן שמע או וידאו, כגון טלוויזיה בחדות גבוהה, ליציאת ה-HDMI של המחשב. לאחר מכן הגדר את התצורה של התקן הפעלת השמע המוגדר כברירת מחדל באופן הבא:

1. לחץ לחיצה ימנית על הסמל **Speaker** (רמקול) באזור ההודעות, בקצה הימני או השמאלי של שורת המשימות, ולאחר מכן לחץ על **Playback Devices** (התקני השמעה).
2. בכרטיסייה **Playback** (השמעה), לחץ על **Digital Output** (פלט דיגיטלי) או על **Digital Output Device** (**HDMI**) (התקן פלט דיגיטלי (HDMI)).
3. לחץ על **Set Default** (קבע כברירת מחדל) ולאחר מכן לחץ על **OK** (אישור).
כדי להחזיר את השמע לרמקולים של המחשב, פעל בהתאם לשלבים הבאים:
1. לחץ לחיצה ימנית על הסמל **Speaker** (רמקול) באזור ההודעות, בקצה הימני או השמאלי של שורת המשימות, ולאחר מכן לחץ על **Playback devices** (התקני השמעה).
2. בכרטיסייה **Playback** (השמעה), לחץ על **Speakers** (רמקולים).
3. לחץ על **Set Default** (קבע כברירת מחדל) ולאחר מכן לחץ על **OK** (אישור).

כונן אופטי (בדגמים נבחרים בלבד)

בהתאם לסוג הכונן האופטי ולתוכנה המותקנת במחשבך, הכונן האופטי מפעיל, מעתיק ויוצר תקליטורי CD, DVD או BD.

זיהוי הכונן האופטי המותקן

▲ בחר **Start** (התחל) < **Computer** (מחשב).

תוצג רשימה של כל ההתקנים המותקנים במחשב שברשותך, לרבות הכונן האופטי. ייתכן שהכונן שברשותך הוא מאחד מהסוגים הבאים:

- כונן DVD-ROM
- כונן DVD±R SuperMulti DL LightScribe Drive

הערה: שני הכוננים המפורטים לא נתמכים במחשבך.

שימוש בתקליטורים אופטיים (CD, DVD ו-BD)

כונן אופטי, כגון כונן DVD-ROM, תומך בתקליטורים אופטיים (CD ו-DVD). תקליטורים אלה מאחסנים מידע, כגון מוסיקה, צילומים וסרטים. תקליטורי DVD מציעים קיבולת אחסון גדולה יותר בהשוואה לתקליטורי CD.

הכונן האופטי שלך יכול לקרוא תקליטורי CD ו-DVD תקינים. אם הכונן האופטי שברשותך הוא כונן Blu-ray Disc (BD), הוא מסוגל לקרוא גם תקליטורי BD.

הערה: ייתכן שכמה מן הכוננים האופטיים המפורטים לא נתמכים במחשבך. הכוננים המפורטים אינם בהכרח כל הכוננים האופטיים הנתמכים.

בחלק מהכוננים האופטיים ניתן גם לכתוב על תקליטורים אופטיים, כמתואר בטבלה הבאה.

סוג הכונן האופטי	כתיבה ל--CD RW	כתיבה ל--DVD±RW/ R	כתיבה ל--DVD±R DL	כתיבת מדבקה לתקליטור או LightScribe CD DVD ±RW/R	כתיבה ל--BD R/RE
כונן DVD-ROM	לא	לא	לא	לא	לא

סוג הכונן האופטי	כתיבה ל-CD RW	כתיבה ל-DVD±RW/ R	כתיבה ל-DVD±R DL	כתיבת מדבקה לתקליטור LightScribe CD או DVD ±RW/R	כתיבה ל-BD R/RE
כונן DVD±R SuperMulti *DL LightScribe Drive	כן	כן	כן	כן	לא

*תקליטורים דו-צדדיים יכולים לאחסן כמות נתונים גדולה יותר מתקליטורים חד-צדדיים. עם זאת, תקליטורים דו-צדדיים הנצרכים בכונן זה עלולים שלא להיות תואמים לסוגים רבים של כונני DVD ונגנים חד-צדדיים.

†יש לרכוש תקליטורי LightScribe בנפרד. LightScribe יוצר תמונה בגוני אפור שדומה לצילום בשחור-לבן.

זהירות: כדי למנוע פגיעה אפשרית באיכות השמע והווידאו, אובדן מידע או אובדן פונקציונליות של הפעלת שמע או וידאו, הימנע מכניסה למצב Standby (המתנה) או Hibernation (מצב שינה) בעת קריאה של CD, DVD או BD או כתיבה ל-CD או DVD.

בחירה בתקליטור המתאים (תקליטורי CD, DVD ו-BD)

כונן אופטי תומך בתקליטורים אופטיים (תקליטורי CD ו-DVD, ו-BD). תקליטורי CD, המשמשים לאחסון של נתונים דיגיטליים, משמשים גם להקלטות שמע מסחריות ומספקים פתרון נוח לצורכי האחסון האישיים שלך. תקליטורי DVD ו-BD משמשים בראש ובראשונה לגיבוי של סרטים, תוכנות ונתונים. תקליטורי DVD ו-BD הם בעלי גורם צורה זהה לזה של תקליטורי CD, אך קיבולת האחסון שלהם גבוהה בהרבה.

הערה: ייתכן שהכונן האופטי במחשב אינו תומך בכל סוגי התקליטורים האופטיים המפורטים בסעיף זה.

תקליטורי CD-R

השתמש בתקליטורי CD-R (צריבה אחת) כדי ליצור ארכיונים קבועים וכדי לשתף קבצים עם כל אחד כמעט. שימושים אופייניים:

- הפצת מצגות גדולות
 - שיתוף צילומים סרוקים ודיגיטליים, קטעי וידאו ונתונים בכתב
 - יצירת תקליטורי CD של מוסיקה משלך
 - שמירת ארכיונים קבועים של קובצי מחשב ורשומות ביתיות שנסרקו
 - העברת קבצים מהכונן הקשיח שלך כדי לפנות שטח דיסק
- לאחר שהנתונים תועדו, לא ניתן למחוק או לדרוס אותם.

תקליטורי CD-RW

השתמש בתקליטור CD-RW (גרסה לצריבה חוזרת של CD) כדי לאחסן פרויקטים גדולים הדורשים עדכון לעיתים תכופות. שימושים אופייניים:

- פיתוח ותחזוקה של מסמכים גדולים וקובצי פרויקטים
- העברת קובצי עבודה
- יצירת גיבוי שבועי לקובצי הכונן הקשיח
- עדכון צילומים, וידאו, שמע ונתונים באופן רציף

תקליטורי DVD±R

השתמש בתקליטורי DVD±R כדי לאחסן כמויות מידע גדולות באופן קבוע. לאחר שהנתונים תועדו, לא ניתן למחוק או לדרוס אותם.

תקליטורי DVD±RW

השתמש בתקליטורי DVD±RW אם ברצונך למחוק נתונים ששמרת או לכתוב עליהם. סוג זה של תקליטור הינו אידיאלי עבור בדיקה של הקלטות שמע או וידאו לפני שאתה צורב אותן ב-CD או DVD שלא ניתנים לשינוי.

תקליטורי LightScribe DVD+R

השתמש בתקליטורים מסוג LightScribe DVD+R לצורך שיתוף ואחסון של נתונים, סרטי וידאו ביתיים וצילומים. תקליטורים אלה תואמים לקריאה במרבית כונני ה-DVD ונגני הווידאו וה-DVD. בעזרת כונן התומך ב-LightScribe ותוכנת LightScribe, באפשרותך לכתוב נתונים על תקליטור ולאחר מכן להוסיף תווית מעצב לחלקו החיצוני של התקליטור.

תקליטורי Blu-ray (BD)

BD היא תבנית של תקליטור אופטי בדחיסות גבוהה המיועד לאחסון מידע דיגיטלי, לרבות וידאו בחדות גבוהה. תקליטור Blu-ray חד צדדי יכול לאחסן 25 GB, יותר מפי 5 מתקליטור DVD חד-צדדי בעל נפח של 4.7 GB. תקליטור Blu-ray דו-צדדי יכול לאחסן 50 GB, פי 6 מקיבולת האחסון של תקליטור DVD דו-צדדי בעל נפח של 8.5 GB.

שימושים אופייניים:

- אחסון כמויות גדולות של נתונים
- הפעלה ואחסון של וידאו בחדות גבוהה
- משחקי וידאו

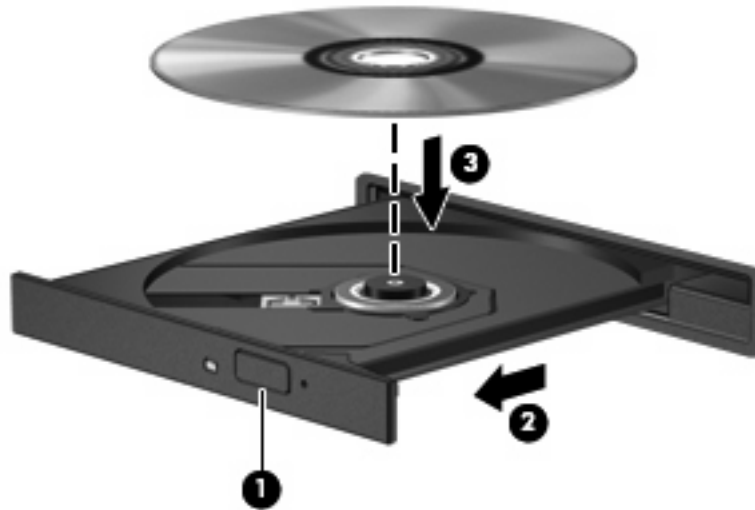
הערה: מאחר ש-Blu-ray הוא תבנית חדשה המכילה טכנולוגיות חדשות, עלולות להתעורר בעיות מסוימות בתקליטור, בחיבור דיגיטלי, בתאימות ו/או בביצועים ואין להחשיבן כפגמים במוצר. הפעלה ללא תקלות בכל המערכות אינה מובטחת.

הפעלת CD, DVD או BD

1. הפעל את המחשב.
2. לחץ על לחצן השחרור (1) בלוח הקדמי של הכונן כדי לשחרר את מגש התקליטור.
3. משוך החוצה את המגש (2).
4. אחוז בתקליטור בקצותיו מבלי לגעת בפני שטח התקליטור ומקם את התקליטור כשהצד עם התווית פונה כלפי מעלה מעל ציר המגש.

הערה: אם המגש לא נפתח עד הסוף, הטה את התקליטור בזהירות כדי למקמו מעל הציר.

5. לחץ בעדינות על התקליטור (3) כלפי מטה על ציר המגש עד שהתקליטור יתייצב במקומו בנקישה.



6. סגור את מגש התקליטור.

אם עוד לא הגדרת את התצורה של AutoPlay (הפעלה אוטומטית), כמתואר בסעיף הבא, תיפתח תיבת דו-שיח AutoPlay (הפעלה אוטומטית). בתיבת הדו-שיח תתבקש לבחור כיצד ברצונך להשתמש בתוכן המדיה.

הערה: לקבלת תוצאות מיטביות, ודא שמתאם ה-AC שברשותך מחובר למקור מתח חיצוני בעת הפעלה של תקליטור BD.

הגדרת התצורה של AutoPlay (הפעלה אוטומטית)

1. בחר **Start** (התחל) < **My Computer** (המחשב שלי).
2. לחץ לחיצה ימנית על ההתקן (כגון כונן CD-ROM), ולאחר מכן לחץ על **Properties** (מאפיינים).
3. לחץ על הכרטיסייה **AutoPlay** (הפעלה אוטומטית), ולאחר מכן בחר באחת מהפעולות הזמינות.
4. לחץ על **OK** (אישור).

הערה: לקבלת מידע נוסף אודות AutoPlay, בחר **Start** (התחל) < **Help and Support** (עזרה ותמיכה).

שינוי הגדרות מדינה/אזור של DVD

רוב תקליטורי ה-DVD, הכוללים קבצים המעוגנים בזכויות יוצרים, כוללים גם קודי מדינה/אזור. קודי המדינה/אזור מסייעים להגן על זכויות יוצרים בכל העולם.

באפשרותך להפעיל DVD הכולל קוד מדינה/אזור רק אם קוד המדינה/אזור שעל ה-DVD תואם להגדרת המדינה/אזור בכונן ה-DVD.

זהירות: ניתן לשנות את הגדרות המדינה/אזור בכונן ה-DVD חמש פעמים בלבד.

הגדרת המדינה/אזור שתבחר בפעם החמישית תהפוך להגדרת המדינה/אזור הקבועה של כונן ה-DVD.

מספר שינויי הקוד של מדינה/אזור שנוטר מוצג בכרטיסייה DVD Region (איזור DVD).


לשינוי ההגדרות באמצעות מערכת ההפעלה:

1. בחר **Start** (התחל) < **My Computer** (המחשב שלי).
2. לחץ לחיצה ימנית על החלון ובחר **Properties** (מאפיינים) < הכרטיסייה **Hardware** (חומרה) < **Device Manager** (מנהל ההתקנים).

3. לחץ על סימן החיבור (+) שליד **DVD/CD-ROM drives** (כונני DVD/תקליטורים), לחץ לחיצה ימנית על כונן ה-DVD שבו ברצונך לשנות את הגדרות המדינה/אזור ולאחר מכן לחץ על **Properties** (מאפיינים).
4. בצע את השינויים הרצויים בכרטיסייה **DVD Region** (איזור DVD).
5. לחץ על **OK** (אישור).


הקפדה על ההזהרה בנושא זכויות יוצרים

לפי חוק זכויות יוצרים, זוהי עבירה על החוק ליצור עותקים לא מורשים של חומרים המעוגנים בזכויות יוצרים, לרבות תוכנות מחשב, סרטים, תוכניות רדיו והקלטות קול. אין להשתמש במחשב זה למטרות מסוג זה.

 **הערה:** לקבלת פרטים אודות שימוש בתוכנה המצורפת למחשב, עיין בהוראות של יצרן התוכנה. הוראות אלה עשויות להיות מסופקות עם התוכנה, על-גבי תקליטור או באתר האינטרנט של היצרן.


העתקת CD או DVD

1. בחר **Start** (התחל) < **All Programs** (כל התוכניות) < **Roxio** < **Creator Business**.

 **הערה:** אם אתה משתמש ב-Roxio לראשונה, עליך לקבל את תנאי הסכם הרשיון של התוכנית לפני שתוכל להשלים תהליך זה.

2. בחלונת הימנית, לחץ על **Copy Disc** (העתק תקליטור).
 3. הכנס את התקליטור שתרצה להעתיק לכונן האופטי.
 4. לחץ על **Copy Disc** (העתק תקליטור) בפינה הימנית התחתונה של המסך.
- Creator Business קורא את תקליטור המקור ומעתיק את הנתונים לתיקייה זמנית בכונן הקשיח.
5. כשתבקש, הסר את תקליטור המקור מהכונן האופטי והכנס תקליטור ריק לכונן.
- לאחר שהמידע הועתק, התקליטור שיצרת ייפלט באופן אוטומטי.

יצירה (צריבה) של CD או DVD

 **זהירות:** הקפד על אזהרת זכויות היוצרים. לפי חוקי זכויות היוצרים, זוהי עבירה פלילית ליצור עותקים בלתי מורשים של חומר המעוגן בזכויות יוצרים, לרבות תוכניות מחשב, סרטים, שידורים והקלטות צלילים. אין להשתמש במחשב זה למטרות מעין אלו.

אם הכונן האופטי הוא מסוג CD-RW, DVD-RW או DVD±RW, באפשרותך להשתמש בתוכנה כגון Windows Media Player כדי לצרוב קובצי נתונים ושמע, לרבות קובצי מוסיקה מסוג MP3 ו-WAV.

פעל בהתאם לקווים המנחים הבאים במהלך צריבת CD או DVD:

- לפני צריבת תקליטור, שמור וסגור את כל הקבצים הפתוחים וסגור את כל התוכניות.
- DVD-R או CD-R הם המתאימים ביותר לצריבת קובצי שמע מכיוון שלאחר שהמידע הועתק, לא ניתן לשנות אותו.
- מכיוון שחלק ממערכות הסטריאו הביתיות ומערכות הסטריאו ברכב לא מפעילות תקליטורים מסוג CD-RW, השתמש בתקליטורי CD-R לצריבת תקליטורי CD של מוסיקה.
- ברוב המקרים, תקליטורים מסוג CD-RW או DVD-RW הם המתאימים ביותר לצריבת קובצי נתונים או לבדיקת הקלטות שמע או וידאו לפני צריבתם ל-CD או DVD שאינם ניתנים לשינוי.
- נגני ה-DVD המשמשים את רוב המערכות הביתיות אינם תומכים לרוב בכל תבניות ה-DVD. לעיון ברשימת התבניות הנתמכות, עיין במדריך למשתמש שצורף לנגן ה-DVD שלך.
- קובץ MP3 משתמש בפחות מקום מאשר תבניות אחרות של קובצי מוסיקה ותהליך היצירה של תקליטור MP3 זה לזה של יצירת קובץ נתונים. ניתן להפעיל קובצי MP3 רק בנגני MP3 או במחשבים שהותקנה בהם תוכנת MP3.

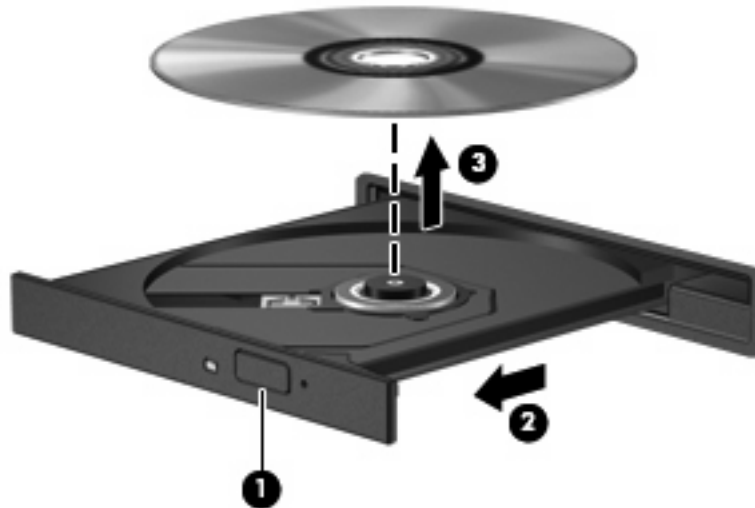
לצריבת CD או DVD, פעל בהתאם לשלבים הבאים:

1. הורד או העתק את קובצי המקור לתיקייה בכונן הקשיח.
 2. הכנס תקליטור ריק לכונן האופטי.
 3. בחר **Start** (התחל) < **All Programs** (כל התוכניות) ואת שם התוכנה שבה תרצה להשתמש.
 4. בחר את סוג התקליטור שברצונך ליצור - נתונים, שמע או וידאו.
 5. לחץ לחיצה ימנית על **Start** (התחל), לחץ על **Explore** (סייר), ונווט אל התיקייה שבה מאוחסנים קובצי המקור.
 6. פתח את התיקייה ולאחר מכן גרור את הקבצים לכונן המכיל את התקליטור הריק.
 7. התחל את תהליך הצריבה לפי ההנחיות בתוכנית שבחרת.
- לקבלת הוראות ספציפיות, עיין בהוראות של יצרן התוכנה. הוראות אלה עשויות להיות מסופקות על-גבי תקליטור, בעזרה של התוכנה, או באתרי האינטרנט של היצרנים.

הסרת תקליטור אופטי (CD, DVD, או BD)

1. לחץ על לחצן השחרור (1) בלוח הקדמי של הכונן כדי לשחרר את מגש התקליטור ולאחר מכן משוך בעדינות את המגש כלפי חוץ (2) עד שייעצר.
2. הסר את התקליטור (3) מהמגש על-ידי לחיצה קלה על הציר בעודך מרים את קצוות התקליטור. אחוז בתקליטור בקצותיו והימנע מלגעת בפני התקליטור.

הערה: אם המגש לא נפתח עד הסוף, הטה את התקליטור בזוויות בעת הסרתו מהכונן. 📝



3. סגור את מגש התקליטור והכנס את התקליטור לאריזת מגן.

פתרון בעיות

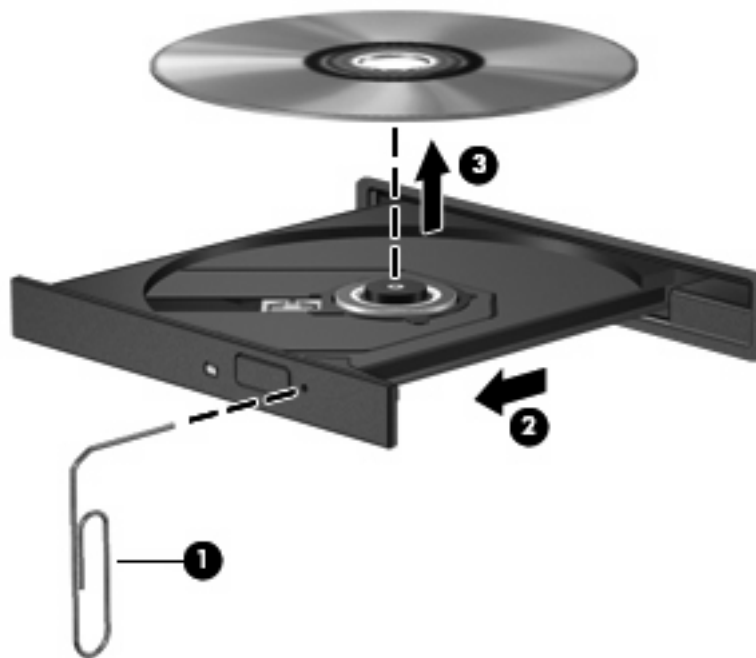
הסעיפים הבאים מתארים מספר בעיות נפוצות ופתרונות עבורן.

מגש התקליטור האופטי אינו נפתח להוצאת CD, DVD או BD

1. הכנס קצה של מהדק נייר (1) לחריר השחרור בלוח הקדמי של הכונן.
2. לחץ על מהדק הנייר בעדינות עד לשחרור מגש התקליטור ולאחר מכן משוך את המגש כלפי חוץ (2) עד שייעצר.

3. הסר את התקליטור (3) מהמגש על-ידי לחיצה קלה על הציר בעודך מרים את קצוות התקליטור. אחוז בתקליטור בקצותיו והימנע מלגעת בפני התקליטור.

הערה: אם המגש לא נפתח עד הסוף, הטה את התקליטור בזירות בעת הסרתו מהכונן.



4. סגור את מגש התקליטור והכנס את התקליטור לאריזת מגן.

המחשב אינו מזהה את הכונן האופטי

אם Windows לא מזהה התקן מחובר, ייתכן שתוכנת מנהל ההתקן חסרה או פגומה. אם אתה סבור שכונן ה-DVD/CD-ROM אינו מזוהה, ודא שהכונן האופטי מפורט בתוכנית השירות Device Manager (מנהל ההתקנים).

1. הסר תקליטורים מהכונן האופטי.
2. בחר **Start** (התחל) < **My Computer** (המחשב שלי).
3. בחלון Device Manager (מנהל ההתקנים) לחץ על סימן החיבור (+) ליד **Discs Drives** (כונני תקליטורים) או **DVD/CD-ROM drives** (כונני תקליטורים/DVD), אלא אם מופיע כבר סימן חיבור (-). חפש רישום של כונן אופטי.
4. לחץ לחיצה ימנית על רישום ההתקן האופטי כדי לבצע את המשימות הבאות:
 - עדכון מנהל ההתקן.
 - הסר את ההתקנה של ההתקן.
 - סריקה לאיתור שינויים ברכיבי חומרה. Windows יסרוק את המערכת כדי לאתר רכיבי חומרה מותקנים, ויתקין את מנהלי ההתקן הדרושים המוגדרים כברירת מחדל.
 - לחץ על **Properties** (מאפיינים) כדי לבדוק אם ההתקן פועל כהלכה.
 - לחץ על **Troubleshoot** (פתרון בעיות) כדי לתקן בעיות.
 - לחץ על הכרטיסייה **Driver** (מנהל התקן) כדי לעדכן, להשביח או להסיר התקנה של מנהלי התקן של התקן זה.

מניעת שיבושים בזמן הפעלה

לצמצום האפשרות לשיבושים במהלך ההפעלה:

- שמור את העבודה וסגור את כל התוכניות הפתוחות לפני שתפעיל CD, DVD או BD.
 - אל תחבר ואל תנתק חומרה בעת הפעלת תקליטור.
- אל תפעיל את מצב Hibernation (מצב שינה) או המתנה בעת הפעלת תקליטור. אחרת, ייתכן שתקבל הודעת אזהרה השואלת אם ברצונך להמשיך. אם ההודעה מוצגת, לחץ על **No** (לא). לאחר לחיצה על **No** (לא), ייתכן שהמחשב יתנהג באחת מהדרכים הבאות:
- ייתכן שההפעלה תחודש.
 - לחלופין -
 - ייתכן שחלון ההפעלה בתוכנת המולטימדיה ייסגר. כדי לחזור להפעלה של תקליטור CD, DVD או BD לחץ על לחצן **Play** (הפעלה) בתוכנית המולטימדיה כדי להפעיל מחדש את התקליטור. במקרים נדירים, ייתכן שיהיה עליך לצאת מהתוכנית ולהפעילה מחדש.

תקליטור אינו מופעל

- שמור את העבודה וסגור את כל התוכניות הפתוחות לפני שתפעיל CD, DVD או BD.
 - התנתק מהאינטרנט לפני הפעלה של CD, DVD או BD.
 - ודא שאתה מכניס את התקליטור כראוי.
 - ודא שהתקליטור נקי. במידת הצורך, נקה את התקליטור באמצעות מים מזוקקים ומטלית נטולת מוך. נגב ממרכז התקליטור לכיוון הקצוות.
 - חפש שריטות על התקליטור. אם תמצא שריטות, טפל בתקליטור בעזרת ערכה לתיקון תקליטורים אופטיים הזמינה בחנויות אלקטרוניקה רבות.
 - השבת את מצב המתנה לפני הפעלת התקליטור.
- אל תפעיל Hibernation (מצב שינה) או מצב Standby (המתנה) במהלך הפעלת תקליטור. אחרת, ייתכן שתוצג הודעת אזהרה שבה תישאל אם ברצונך להמשיך. אם הודעה זו מוצגת, לחץ על **No** (לא). לאחר שלחצת על **No** (לא), המחשב יפעל באחת מהדרכים הבאות:
- ייתכן שההפעלה תחודש.
 - לחלופין -
 - ייתכן שחלון ההפעלה בתוכנת המולטימדיה ייסגר. כדי לחזור להפעלת התקליטור, לחץ על לחצן **Play** (הפעלה) בתוכנית המולטימדיה כדי להפעיל אותו מחדש. במקרים נדירים, ייתכן שיהיה עליך לצאת מהתוכנית ולהפעילה מחדש.
 - הגדל משאבי מערכת:
- כבה התקנים חיצוניים כגון מדפסות וסורקים. ניתוק התקנים אלה מפנה משאבי מערכת חשובים ומוביל לביצועי הפעלה טובים יותר.
- שנה מאפייני צבע בשולחן העבודה. הואיל והעין האנושית אינה מסוגלת להבחין בהבדל בין צבעים מעבר ל-16 סיביות, לא תבחין באובדן צבע כלשהו בזמן הצפייה בסרט אם תוריד את מאפייני הצבע במערכת לצבע של 16 סיביות, באופן הבא:
1. לחץ לחיצה ימנית במקום כלשהו בשולחן העבודה מלבד על סמל, ולאחר מכן בחר **Properties** (מאפיינים) < **Settings** (הגדרות).
 2. הגדר את **Color quality** (איכות צבע) ל-**Medium (16 bit)** (בינונית 16 סיביות).

תקליטור אינו פועל באופן אוטומטי

1. לחץ על **Start** (התחל) < **My Computer** (המחשב שלי).
 2. לחץ לחיצה ימנית על ההתקן (כגון כונן CD-ROM), ולאחר מכן לחץ על **Properties** (מאפיינים).
 3. לחץ על הכרטיסייה **AutoPlay** (הפעלה אוטומטית), ולאחר מכן בחר באחת מהפעולות הזמינות.
 4. לחץ על **OK** (אישור).
- CD, DVD או BD אמור להתחיל לפעול באופן אוטומטי בעת הכנסתו לכונן האופטי.

סרט עוצר, מדלג או מופעל באופן לא סדיר

- נקה את התקליטור.
 - לחיסכון במשאבי המערכת, נסה את ההצעות הבאות:
 - התנתק מהאינטרנט.
 - שנה את מאפייני הצבע בשולחן העבודה:
1. לחץ לחיצה ימנית באזור ריק בשולחן העבודה של המחשב ולאחר מכן בחר **Properties** (מאפיינים) < **Settings** (הגדרות).
 2. הגדר את **Color quality** (איכות צבע) ל-**Medium (16 bit)** (בינונית (16 סיביות)), אם ההגדרה לא נבחרה עדיין.
- נתק את ההתקנים החיצוניים, כדוגמת מדפסת, סורק, מצלמה או התקן כף יד.

סרט אינו מוצג על הצג החיצוני

1. אם צג המחשב והצג החיצוני פועלים, הקש **fn+f4** פעם אחת או יותר כדי לעבור בין שני הצגים.
2. להגדרת התצורה של הגדרות התצוגה כדי שהתצוגה החיצונית תוגדר כראשית:
 - א. לחץ לחיצה ימנית באזור ריק בשולחן העבודה של המחשב ולאחר מכן בחר **Properties** (מאפיינים) < **Settings** (הגדרות).
 - ב. ציין תצוגה ראשית ותצוגה משנית.

הערה: בזמן שימוש בשתי התצוגות, תמונת ה-DVD לא תופיע בכל תצוגה המיועדת להיות התצוגה המשנית.

לקבלת מידע אודות שאלת מולטימדיה שאינה מופיעה במדריך זה, בחר **Start** (התחל) < **Help and Support** (עזרה ותמיכה).

תהליך צריבת התקליטור אינו מתחיל, או שהוא נעצר לפני השלמתו

- ודא שכל התוכניות האחרות סגורות.
- כבה את מצב Standby (המתנה) ו-Hibernation (מצב שינה).
- ודא שאתה משתמש בסוג התקליטור המתאים לכונן שלך. עיין במדריכים למשתמש שלך לקבלת מידע נוסף אודות סוגי התקליטורים.
- ודא שהתקליטור הוכנס באופן תקין.
- בחר מהירות כתיבה איטית יותר ונסה שנית.
- אם אתה מעתיק תקליטור, שמור את המידע מתקליטור המקור לכונן הקשיח שלך לפני שתנסה לצרוב את תוכנו לתקליטור חדש ולאחר מכן צרוב מהכונן הקשיח שלך.
- התקן מחדש את מנהל ההתקן של התקן צריבת התקליטורים שלך הממוקם בקטגוריה כונני תקליטורים/DVD ב-Device Manager (מנהל ההתקנים).

יש לבצע התקנה מחדש של מנהל התקן

השגת מנהלי ההתקן האחרונים של HP

פעל בהתאם לאחד מההליכים הבאים להשגת מנהלי התקן של HP.

לשימוש בתוכנית השירות HP Update Utility:

1. בחר **Start** (התחל) < **All Programs** (כל התוכניות) < **HP Update**.
 2. במסך HP Welcome (הכניסה של HP), לחץ על **Settings** (הגדרות), ולאחר מכן בחר מועד שבו תוכנית השירות תחפש עדכוני תוכנה באינטרנט.
 3. לחץ על **Next** (הבא) כדי לחפש עדכוני תוכנה של HP באופן מיידי.
- לשימוש באתר האינטרנט של HP כדי להשיג מנהלי התקן להתקנים של HP:
1. פתח את דפדפן האינטרנט, עבור אל <http://www.hp.com/support> ולאחר מכן בחר במדינה/אזור שלך.
 2. לחץ על האפשרות עבור הורדות של תוכנות ומנהלי התקן, ולאחר מכן הקלד את מספר הדגם של המחשב שברשותך בתיבת המוצר.
 3. הקש **enter** ולאחר מכן פעל בהתאם להוראות שעל-גבי המסך.

השגת מנהלי התקן של Microsoft

באפשרותך להשיג את מנהל ההתקן האחרונים של Windows על-ידי שימוש ב-Microsoft Update. ניתן להגדיר מאפיין זה של Windows כך שיחפש ויתקין עדכונים באופן אוטומטי עבור מנהלי ההתקן של החומרה שברשותך, וכן עבור מערכת ההפעלה של Windows ומוצרים נוספים של Microsoft.

לשימוש ב-Microsoft Update:

1. פתח את דפדפן האינטרנט, עבור אל <http://www.microsoft.com> ולחץ על **Security & Updates** (עדכוני אבטחה).
2. לחץ על **Microsoft Update** כדי לקבל את העדכונים האחרונים עבור מערכת ההפעלה, התוכניות והחומרה במחשב שברשותך.
3. פעל בהתאם להוראות שעל-גבי המסך כדי להתקין את Microsoft Update.
4. לחץ על **Change settings** (שינוי הגדרות) ולאחר מן בחר שעה שבה Microsoft Update תחפש עדכונים עבור מערכת ההפעלה של Windows ומוצרים אחרים של Microsoft.
5. אם תתבקש לבצע זאת, הפעל מחדש את המחשב.

מצלמת אינטרנט

הערה: סעיף זה מתאר מאפיינים הנפוצים ברוב הדגמים. ייתכן שמאפיינים מסוימים לא יהיו זמינים במחשב שברשותך.

המחשב כולל מצלמת אינטרנט משולבת, הממוקמת בחלק העליון של הצג. בעזרת תוכנות המולטימדיה המותקנות מראש, באפשרותך להשתמש במצלמת האינטרנט כדי לצלם צילום, להקליט וידאו או ליצור הקלטת שמע. באפשרותך להציג בתצוגה מקדימה את הצילום, את הקלטת הווידאו או את הקלטת השמע ולשמור אותם בכונן הקשיח של המחשב.

כדי לגשת למצלמת האינטרנט ולתוכנת HP Webcam, בחר **Start** (התחל) < **All Programs** (כל התוכניות) < **HP Webcam** (מצלמת האינטרנט של HP).

התוכנה של מצלמת האינטרנט מאפשרת לך להתנסות במאפיינים הבאים:

- וידאו - הקלט והפעל וידאו של מצלמת אינטרנט.
- שמע—הקלט והפעל שמע.

- וידאו בזרימה—שלח קטעי וידאו באמצעות פתרונות של תוכנות הודעות מיידיות התומכים במצלמות מסוג UVC (Universal Video Class).
- צילומים—צלם תמונות סטילס.

עצות למצלמת אינטרנט

לקבלת ביצועים מיטביים, פעל בהתאם לקווים המנחים הבאים במהלך שימוש במצלמת האינטרנט:

- לפני שתחיל לנהל שיחת וידאו, ודא שיש ברשותך את הגרסה העדכנית ביותר של תוכנית ההודעות המיידיות.
- מצלמת האינטרנט עשויה שלא לפעול כהלכה כאשר יש חומות אש מסוימות ברשת.

הערה: אם אתה מתקשה בהצגה או בשליחה של קובצי מולטימדיה למישהו ברשת LAN אחרת או מחוץ לחומת האש ברשת שלך, השבת באופן זמני את חומת האש, בצע את המשימה שברצונך לבצע ולאחר מכן הפעל מחדש את חומת האש. כדי לפתור את הבעיה לצמיתות, הגדר מחדש את התצורה של חומת האש כנדרש והתאם את המדיניות וההגדרות של מערכות אחרות לזיהוי חדירות. לקבלת מידע נוסף, פנה למנהל הרשת שלך או למחלקת ה-IT.

- אם ניתן, הצב מקורות אור בהיר מאחורי מצלמת האינטרנט ומחוץ לאזור התמונה.

הערה: לקבלת פרטים אודות השימוש במצלמת האינטרנט, לחץ על התפריט **Help** (עזרה) בעזרה של תוכנת מצלמת האינטרנט.

התאמת מאפייני מצלמת האינטרנט

באפשרותך לבצע התאמה למאפייני מצלמת האינטרנט באמצעות תיבת הדו-שיח Properties (מאפיינים), הניתנת לגישה מתוכניות שונות שעושות שימוש במצלמת האינטרנט המשולבת, בדרך-כלל מתוך תפריט של הגדרות תצורה, הגדרות או מאפיינים:

- **Brightness** (בהירות)—לשליטה בכמות האור הכלולה בתמונה. הגדרת בהירות גבוהה יותר מפיקה תמונה בהירה יותר; הגדרת בהירות נמוכה יותר מפיקה תמונה כהה יותר.
- **Contrast** (ניגודיות) - לשליטה בהבדלים שקיימים בין אזורים בהירים יותר ואזורים כהים יותר בתמונה. הגדרת ניגודיות גבוהה יותר מעצימה את התמונה; הגדרת ניגודיות נמוכה יותר משמרת יותר מהטווח הדינאמי של מידע המקור, אך מפיקה תמונה שטוחה יותר.
- **Hue** (גוון)—לשליטה בהיבט של צבע, המבחין אותו מצבע אחר (מה שגורם לצבע להיות אדום, ירוק או כחול). גוון שונה מרוויה, המודדת את עוצמת הגוון.
- **Saturation** (רוויה)—לשליטה בעוצמת הצבע בתמונה הסופית. הגדרת רוויה גבוהה יותר מפיקה תמונה מודגשת יותר; הגדרת רוויה נמוכה יותר מפיקה תמונה מעודנת יותר.
- **Sharpness** (חדות)—לשליטה בהגדרת הקצוות של תמונה. הגדרת חדות גבוהה יותר מפיקה תמונה מוגדרת יותר; הגדרת חדות נמוכה יותר מפיקה תמונה רכה יותר.
- **Gamma** (גאמה)—לשליטה בניגודיות המשפיעה על גווני ביניים של אפור או גווני ביניים כלליים בתמונה. כוונן הגאמה של תמונה מאפשר לך לשנות את ערכי הבהירות של טווח הביניים של גווני אפור מבלי לשנות באופן משמעותי את הצללים וההארות. הגדרת גאמה נמוכה יותר גורמת לאפור להיראות שחור ולצבעים כהים להיראות כהים עוד יותר.

לקבלת מידע אודות השימוש במצלמת האינטרנט, בחר **Start** (התחל) < **Help and Support** (עזרה ותמיכה).

5 ניהול צריכת חשמל

הגדרה של אפשרויות צריכת החשמל

שימוש במצבים של חיסכון בצריכת חשמל

למחשב יש שני מצבים לחיסכון בחשמל, המופעלים על-ידי היצרן: מצב Standby (המתנה) ומצב Hibernation (מצב שינה).

כאשר מצב Standby (המתנה) מופעל, נוריות ההפעלה מהבהבות והתצוגה נעלמת מהמסך. עבודתך נשמרה בזיכרון. היציאה ממצב Standby (המתנה) מהירה יותר מהיציאה ממצב Hibernation (מצב שינה). אם המחשב נמצא במצב Standby (המתנה) למשך פרק זמן ממושך, או אם הסוללה חלשה במיוחד בזמן Standby (המתנה), המחשב נכנס למצב Hibernation (מצב שינה).

עם הכניסה למצב Hibernation (מצב שינה), עבודתך נשמרת בקובץ מצב שינה בכונן הקשיח והמחשב נכבה.

זהירות: כדי למנוע פגיעה אפשרית באיכות השמע והווידאו, אובדן פונקציונליות של הפעלת שמע או וידאו, או אובדן מידע, הימנע ממעבר למצב Standby (המתנה) או מצב Hibernation (מצב שינה) בעת קריאה או כתיבה לתקליטור או לכרטיס מדיה חיצוני.

הערה: לא ניתן להפעיל כל סוג של חיבור רשת או לבצע פונקציות מסוימות של המחשב בזמן שהמחשב נמצא במצב Standby (המתנה) או מצב Hibernation (מצב שינה).

הערה: כאשר התוכנה HP 3D DriveGuard משביתה כונן, המחשב לא נכנס למצב Standby (המתנה) או מצב Hibernation (מצב שינה), והתצוגה לא נכבית.

הפעלה של מצב Standby (המתנה) ויציאה ממנו

המערכת מוגדרת על-ידי היצרן להפעלה של Standby (המתנה) לאחר 10 דקות של חוסר פעילות כאשר המחשב מופעל באמצעות מתח סוללה ולאחר 25 דקות של חוסר פעילות כאשר המחשב מופעל באמצעות מקור מתח חיצוני.

ניתן לשנות את הגדרות צריכת החשמל ופסקי הזמן באמצעות Power Options (אפשרויות צריכת חשמל) בלוח הבקרה של Windows®.

כאשר המחשב מופעל, באפשרותך להפעיל מצב Standby (המתנה) באחת מהדרכים הבאות:

- הקש f5.
- לחץ על **Start** (התחל) < **Turn Off Computer** (כיבוי המחשב) < **Stand By** (המתנה).

אם מצב Stand by (המתנה) לא מוצג, בצע את השלבים הבאים:

- א. לחץ על החץ למטה.
- ב. בחר **Stand by** (המתנה) מהרשימה.
- ג. לחץ על **OK** (אישור).

ליציאה ממצב Standby (המתנה):

▲ לחץ לחיצה קצרה על לחצן ההפעלה.

כאשר המחשב יוצא ממצב Standby (המתנה), נוריות ההפעלה נדלקות והעבודה חוזרת למסך שבו הפסקת לעבוד.

הערה: אם הגדרת דרישת סיסמה כאשר המחשב יוצא ממצב Standby (המתנה), עליך להזין את סיסמת Windows שלך לפני שהמסך יחזור להציג את עבודתך.

הפעלה של מצב Hibernation (מצב שינה) ויציאה ממנו

הגדרת היצרון של המערכת היא להפעיל את מצב Hibernation (מצב שינה) לאחר 30 דקות של חוסר פעילות בעת שהמחשב פועל באמצעות מתח סוללה או אם רמת הסוללה חלשה במיוחד.

הערה: המערכת לא תיזום כניסה ל-Hibernation (מצב שינה) כאשר המחשב פועל באמצעות מקור מתח חיצוני.

ניתן לשנות את הגדרות צריכת החשמל ופסקי הזמן באמצעות Power Options (אפשרויות צריכת חשמל) בלוח הבקרה של Windows.

להפעלת Hibernation (מצב שינה):

1. בחר **Start** (התחל) < **Turn Off Computer** (כיבוי המחשב).
 2. החזק את מקש **shift** לחוץ ובחר **Hibernate** (מצב שינה).
- אם האפשרות Hibernation (מצב שינה) לא מוצגת, בצע את השלבים הבאים:
- א. לחץ על החץ למטה.
 - ב. בחר **Hibernate** (מצב שינה) מהרשימה.
 - ג. לחץ על **OK** (אישור).

ליציאה מ-Hibernation (מצב שינה):

▲ לחץ לחיצה קצרה על לחצן ההפעלה.

נוריות ההפעלה נדלקות והעבודה חוזרת למסך שבו הפסקת לעבוד.

הערה: אם הגדרת דרישה לסיסמה כאשר המחשב יוצא ממצב Hibernation (מצב שינה), עליך להזין את סיסמת Windows שלך לפני שהמסך יחזור להציג את עבודתך.

שימוש ב-Power Meter (מד צריכת חשמל)

Power Meter (מד צריכת חשמל) ממוקם באזור ההודעות, בקצה הימני או השמאלי של שורת המשימות. Power Meter (מד צריכת חשמל) מאפשר לך לגשת במהירות אל הגדרות צריכת החשמל ולהציג את כמות הטעינה הנוטרת בסוללה.

- כדי לגשת אל Power Options (אפשרויות צריכת חשמל), לחץ לחיצה ימנית על סמל **Power Meter** (מד צריכת חשמל) ובחר **Adjust Power Properties** (כוונן מאפייני צריכת חשמל).
- כדי להציג את אחוז הטעינה הנוטר בסוללה, לחץ לחיצה כפולה על סמל **Power Meter** (מד צריכת חשמל).
סמלי מד סוללה שונים מציינים אם המחשב פועל באמצעות מתח סוללה או מקור מתח חיצוני.
להסרת הסמל של Power Meter (מד צריכת חשמל) מאזור ההודעות, בצע את השלבים הבאים:

1. לחץ לחיצה ימנית על סמל **Power Meter** (מד צריכת חשמל) באזור ההודעות ולאחר מכן לחץ על **Adjust Power Properties** (כוונן מאפייני צריכת חשמל).
2. לחץ על הכרטיסייה **Advanced** (מתקדם).
3. נקה את תיבת הסימון **Always show icon on the taskbar** (הצג תמיד סמל בשורת המשימות).
4. לחץ על **Apply** (החל) ולאחר מכן לחץ על **OK** (אישור).

להצגת הסמל של Power Meter (מד צריכת חשמל) באזור ההודעות, בצע את השלבים הבאים:

1. בחר **Start** (התחל) < **Control Panel** (לוח הבקרה) < **Performance and Maintenance** (ביצועים ותחזוקה) < **Power Options** (אפשרויות צריכת חשמל).
2. לחץ על הכרטיסייה **Advanced** (מתקדם).

3. בחר בתיבת הסימון **Always show icon on the taskbar** (הצג תמיד סמל בשורת המשימות).

4. לחץ על **Apply** (החל) ולאחר מכן לחץ על **OK** (אישור).

הערה: אם אינך רואה את הסמל שמיקמת באזור ההודעות, לחץ על הסמל של **Show Hidden Icons** (הצג סמלים מוסתרים) (> או >>) באזור ההודעות.

שימוש בערכות צריכת חשמל

ערכת צריכת חשמל היא אוסף של הגדרות מערכת שמנהל את האופן שבו המחשב משתמש בחשמל. ערכות צריכת חשמל יכולות לסייע לך לחסוך בחשמל ולמטב את ביצועי המחשב למידה המרבית.

ערכות צריכות החשמל הבאות זמינות לשימוש:

- Portable/Laptop (מחשב נייד/נישא) (מומלץ)
- Home/Office Desk (שולחן בבית/במשרד)
- Presentation (מצגת)
- Always On (פועל תמיד)
- Minimal Power Management (ניהול צריכת חשמל מינימלית)
- Max Battery (סוללה מקסימלית)

באפשרותך לשנות את ההגדרות של תוכניות אלה לשימוש בחשמל באמצעות **Power Options** (אפשרויות צריכת חשמל).

הצגת הערכה הנוכחית

▲ לחץ על הסמל של **Power Meter** (מד צריכת חשמל) באזור ההודעות, הממוקם בקצה השמאלי או הימני של שורת המשימות.

- לחלופין -

בחר **Start** (התחל) < **Control Panel** (לוח הבקרה) < **Performance and Maintenance** (ביצועים ותחזוקה) < **Power Options** (אפשרויות צריכת חשמל).

בחירת ערכת צריכת חשמל אחרת

▲ לחץ לחיצה ימנית על הסמל של **Power Meter** (מד צריכת חשמל) באזור ההודעות, בפניה השמאלית או הימנית של שורת המשימות ולאחר מכן בחר ערכת צריכת חשמל מהרשימה.

- לחלופין -

א. בחר **Start** (התחל) < **Control Panel** (לוח הבקרה) < **Performance and Maintenance** (ביצועים ותחזוקה) < **Power Options** (אפשרויות צריכת חשמל).

ב. בחר ערכת צריכת חשמל מהרשימה **Power schemes** (ערכות צריכת חשמל).

ג. לחץ על **OK** (אישור).

התאמה אישית של אפשרויות צריכת חשמל

1. בחר **Start** (התחל) < **Control Panel** (לוח הבקרה) < **Performance and Maintenance** (ביצועים ותחזוקה) < **Power Options** (אפשרויות צריכת חשמל).

2. בחר ערכת צריכת חשמל מהרשימה **Power schemes** (ערכות צריכת חשמל).

3. שנה את ההגדרות **Plugged in** (מחובר) ו-**Running on batteries** (פועל על סוללות) לפי הצורך.

4. לחץ על **OK** (אישור).

הגדרת הגנה באמצעות סיסמה עם היציאה ממצב Standby (המתנה)

כדי להגדיר את המחשב לדרוש סיסמה כאשר המחשב יוצא ממצב Standby (המתנה), בצע את השלבים הבאים:

1. לחץ לחיצה ימנית על סמל **Power Meter** (מד צריכת חשמל) באזור ההודעות ולאחר מכן לחץ על **Adjust Power Properties** (כוונן מאפייני צריכת חשמל).
2. לחץ על הכרטיסייה **Advanced** (מתקדם).
3. בחר בתיבת הסימון **Prompt for password when computer resumes from standby** (הצג בקשה לסיסמה כאשר פעולת המחשב מתחדשת לאחר המתנה).
4. לחץ על **Apply** (החל).

שימוש במקור מתח AC חיצוני

מקור מתח חיצוני מסופק באמצעות אחד מההתקנים הבאים:

אזהרה! לצמצום בעיות בטיחות אפשריות, השתמש רק במתאם AC שסופק עם המחשב, במתאם AC חלופי המסופק על-ידי HP או במתאם AC תואם שנרכש מ-HP.

- מתאם AC מאושר

- התקן עגינה אופציונלי או מוצר הרחבה אופציונלי

חבר את המחשב למקור מתח AC חיצוני באחד מהתנאים הבאים:

אזהרה! אין לטעון את סוללת המחשב בעת שהייה במטוס.

- בעת טעינה או כיוול של סוללה

- בעת התקנה או שינוי של תוכנת המערכת

- בעת כתיבת מידע ל-CD או DVD

בעת חיבור המחשב למקור מתח AC חיצוני, מתרחשים האירועים הבאים:

- מתחילה טעינה של הסוללה.

- אם המחשב מופעל, הסמל של מד הסוללה באזור ההודעות משתנה.

בעת ניתוק מקור מתח AC חיצוני, מתרחשים האירועים הבאים:

- המחשב עובר לשימוש במתח סוללה.

- בהירות התצוגה מופחתת באופן אוטומטי כדי להאריך את חיי הסוללה. להגברת בהירות התצוגה, הקש על מקש f4 או חבר שוב את מתאם ה-AC.

חיבור מתאם AC

אזהרה! כדי להפחית את הסיכון של התחשמלות או נזק לציוד:

חבר את כבל המתח לשקע AC הניתן לגישה קלה בכל עת.

נתק את המחשב מהחשמל על-ידי ניתוק כבל המתח משקע ה-AC בקיר (ולא על-ידי ניתוק כבל המתח מהמחשב).

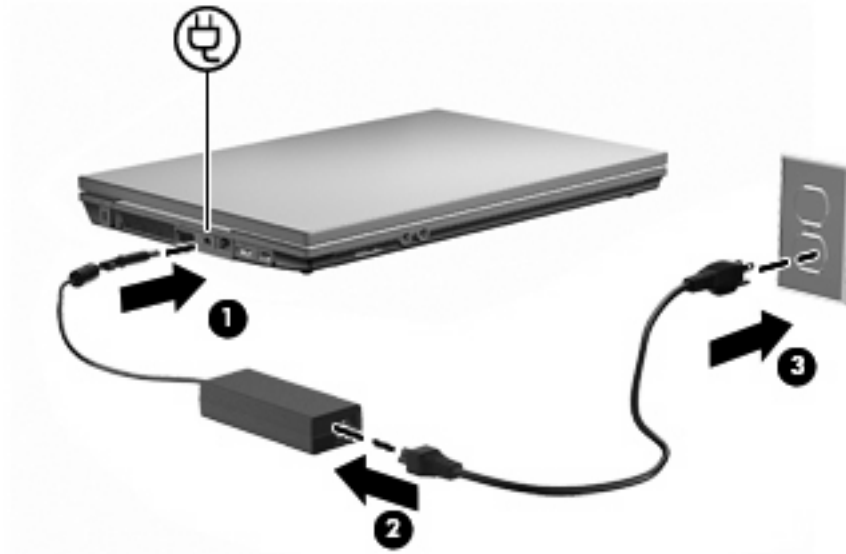
אם לכבל המתח מחובר תקע של 3 פינים, חבר אותו לשקע חשמל מוארק של 3 פינים. אל תשבית את פין ההארקה של כבל המתח, לדוגמה, על-ידי חיבור מתאם בעל 2 פינים. הפין המשמש להארקה הוא מאפיין בטיחות חשוב.

כדי לחבר את המחשב למקור מתח AC חיצוני, פעל בהתאם לשלבים הבאים:

1. חבר מתאם AC למחבר המתח (1) במחשב.

2. חבר את כבל המתח למתאם ה-AC (2).

3. חבר את הקצה השני של כבל המתח לשקע AC (3).



שימוש במתח הסוללה

כאשר מותקנת במחשב סוללה טעונה והמחשב אינו מחובר למקור מתח חיצוני, המחשב פועל באמצעות מתח סוללה. כאשר המחשב מחובר למקור מתח AC חיצוני, הוא מופעל באמצעות מתח AC.

אם במחשב מותקנת סוללה טעונה והמחשב מופעל באמצעות מקור מתח AC חיצוני המסופק על-ידי מתאם AC, המחשב עובר לפעול באמצעות מתח הסוללה אם מתאם ה-AC מנותק מהמחשב.

הערה: בעת ניתוק מתח AC, בהירות התצוגה מצומצמת כדי לשמר את חיי הסוללה. להגברת בהירות התצוגה, השתמש במקש f3 או חבר מחדש את מתאם ה-AC.

באפשרותך להשאיר את הסוללה במחשב או לאחסן אותה, בהתאם לאופן שבו אתה נוהג לעבוד. השארת הסוללה במחשב בכל עת שבה המחשב מחובר למתח AC גורמת לטעינת הסוללה ומגנה על עבודתך במקרה של נפילת מתח. עם זאת, הסוללה במחשב מתרוקנת באיטיות כשהמחשב כבוי ואינו מחובר למקור מתח חיצוני.

אזהרה! לצמצום בעיות בטיחות אפשריות, השתמש רק בסוללה שסופקה עם המחשב, בסוללה חלופית המסופקת על-ידי HP או בסוללה תואמת שנרכשה מ-HP.

אורך חייה של סוללת מחשב משתנה בהתאם להגדרות של ניהול צריכת החשמל, התוכניות המופעלות במחשב, בהירות התצוגה, התקנים חיצוניים המחוברים למחשב וגורמים אחרים.

הצגת כמות הטעינה הנוותרת של הסוללה

▲ לחץ לחיצה כפולה על הסמל של **Power Meter** (מד צריכת חשמל) באזור ההודעות, הממוקם בקצה השמאלי או הימני של שורת המשימות.

- לחלופין -

בחר **Start** (התחל) < **Control Panel** (לוח הבקרה) < **Performance and Maintenance** (ביצועים ותחזוקה) < **Power Options** (אפשרויות צריכת חשמל) < **Power Meter** (הכרטיסיה 'מד צריכת חשמל').

רוב מחוויי הטעינה מדווחים על מצב הסוללה הן באחוזים והן במספר דקות הטעינה שנותרו:

- האחוזים מציינים את כמות הטעינה המשוערת שנותרה בסוללה.
- הזמן מציין את זמן הפעולה המשוער שנותר לסוללה אם הסוללה תמשיך לספק מתח ברמה הנוכחית. לדוגמה, הזמן שנותר יפחת בעת הפעלת DVD ויגדל בעת הפסקה של פעולת ה-DVD.

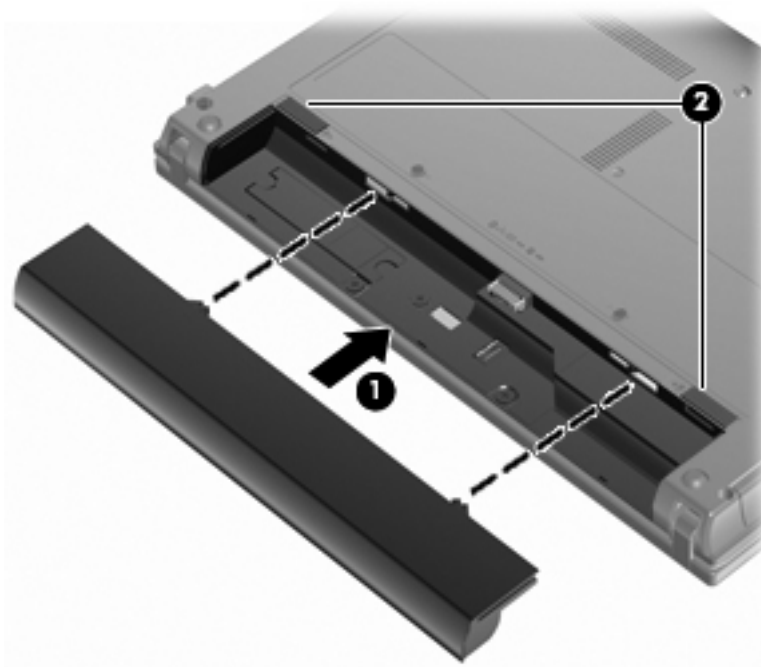
כאשר מתבצעת טעינה של סוללה, עשוי להופיע סמל של ברק מעל סמל הסוללה במסך Power Meter (מד צריכת חשמל).

הכנסה או הסרה של הסוללה

זהירות: הסרת סוללה המהווה את מקור המתח היחיד עלולה לגרום לאובדן מידע. כדי למנוע אובדן נתונים, היכנס למצב Hibernation (מצב שינה) או כבה את המחשב באמצעות Windows לפני הוצאת הסוללה.

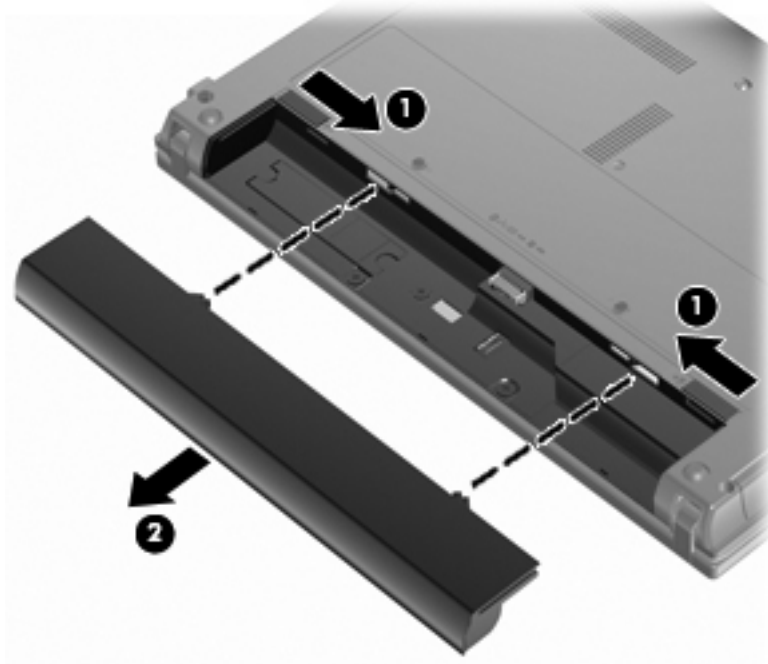
להכנסת הסוללה:

1. הפוך את המחשב על משטח ישר, כאשר תא הסוללה פונה לעברך.
2. הכנס את הסוללה לתוך תא הסוללה (1) ולחץ עליה עד שתתייצב במקומה. תפסי השחרור של הסוללה (2) נועלים באופן אוטומטי את הסוללה למקומה.



להסרת הסוללה:

1. הפוך את המחשב על משטח ישר, כאשר תא הסוללה פונה לעברך.
2. הסט את תפסי השחרור של הסוללה (1) כדי לשחרר את הסוללה.



טעינת סוללה

אזהרה! אין לטעון את סוללת המחשב בעת שהיא במטוס.

הסוללה נטענת בכל פעם שהמחשב מחובר למקור מתח חיצוני באמצעות מתאם AC, מתאם מתח אופציונלי, מוצר הרחבה אופציונלי או התקן עגינה אופציונלי.

הסוללה נטענת הן כאשר המחשב כבוי והן כאשר הוא נמצא בשימוש, אך הטעינה מהירה יותר כאשר המחשב כבוי.

הטעינה עשויה להימשך זמן רב יותר כאשר הסוללה חדשה, כאשר הסוללה לא הייתה בשימוש במשך שבועיים או יותר, או כאשר הסוללה חמה בהרבה או קרה בהרבה מטמפרטורת החדר.

כדי להאריך את חיי הסוללה ולמטב את הדיוק של תצוגות טעינת הסוללה, פעל בהתאם להמלצות הבאות:

- אם אתה טוען סוללה חדשה, טען אותה במלואה לפני הפעלת המחשב.
- טען את הסוללה עד שנורית הסוללה תיכבה.

הערה: אם המחשב מופעל בזמן שהסוללה בטעינה, מד הסוללה באזור ההודעות עשוי להציג טעינה של 100 אחוז לפני שהסוללה טעונה במלואה.

- אפשר את פריקת הסוללה עד לרמה הנמוכה מ-5% מטעינה מלאה, באמצעות שימוש רגיל, לפני טעינתה.
- אם לא נעשה שימוש בסוללה במשך חודש או יותר, כייל את הסוללה במקום לטעון אותה.
נורית הסוללה מציגה את מצב הטעינה:
- נורית דולקת: מתבצעת טעינה של הסוללה.
- נורית מהבהבת: הסוללה הגיעה לרמת סוללה חלשה או רמת סוללה קריטית ואינה נטענת.
- נורית כבויה: הסוללה טעונה במלואה, בשימוש או שאינה מותקנת.

הארכת זמן הפריקה של הסוללה

משך פריקת הסוללה משתנה בהתאם למאפיינים שבהם אתה משתמש במהלך השימוש במתח הסוללה. משך הפריקה המירבי מתקצר בהדרגה, ככל שקיבולת האחסון של הסוללה פוחתת באופן טבעי.

עצות לקבלת משך פריקה מיטבי של הסוללה:

- הפחת את בהירות התצוגה.
- הסר את הסוללה מהמחשב כאשר היא אינה בשימוש או בטעינה.
- אחסן את הסוללה במקום קריר ויבש.

ניהול רמות סוללה חלשה

המידע בסעיף זה מתאר את ההתראות ואת תגובות המערכת כפי שהוגדרו על-ידי היצרן. ניתן לשנות התראות מסוימות של סוללה חלשה ותגובות מערכת מסוימות באמצעות Power Options (אפשרויות צריכת חשמל) ב-Control Panel (לוח הבקרה) של Windows. ההעדפות שנקבעו באמצעות Power Options (אפשרויות צריכת חשמל) אינן משפיעות על הנוריות.

זיהוי רמות של סוללה חלשה

כאשר סוללה המהווה את מקור המתח היחיד של המחשב מגיעה לרמה של סוללה חלשה, נורית הסוללה מהבהבת. אם רמת סוללה חלשה אינה מטופלת, המחשב מגיע למצב סוללה חלשה במיוחד, ונורית הסוללה מהבהבת מהר. המחשב מבצע את הפעולות הבאות כאשר הסוללה ברמה חלשה במיוחד:

- אם Hibernation (מצב שינה) זמין להפעלה והמחשב פועל או נמצא במצב Standby (המתנה), המחשב נכנס למצב זה.
- אם Hibernation (מצב שינה) מושבת והמחשב פועל או נמצא במצב Standby (המתנה), המחשב יישאר במצב Standby (המתנה) לפרק זמן קצר ולאחר מכן יכבה. נתונים שלא נשמרו, יאבדו.

פתרון מצב של רמת סוללה חלשה

△ **זהירות:** כדי להפחית את הסיכון לאובדן נתונים כאשר המחשב מגיע לרמת סוללה חלשה במיוחד ונכנס ל-Hibernation (מצב שינה), הימנע מחיבור המחשב למקור מתח עד שנוריות ההפעלה יכבו.

פתרון מצב של רמת סוללה חלשה כאשר ישנו מקור מתח חיצוני זמין

▲ חבר את אחד מההתקנים הבאים:

- מתאם AC
- מוצר הרחבה או התקן עגינה אופציונליים
- מתאם מתח אופציונלי

פתרון מצב של רמת סוללה חלשה כאשר ישנה סוללה טעונה זמינה

1. כבה את המחשב או הפעל Hibernation (מצב שינה).
2. הסר את הסוללה הריקה ולאחר מכן הכנס סוללה טעונה.
3. הפעל את המחשב.

פתרון מצב של רמת סוללה חלשה כאשר אין מקור מתח זמין

▲ הפעל את Hibernation (מצב שינה).

- לחלופין -

שמור את עבודתך וכבה את המחשב.

פתרון מצב של רמת סוללה חלשה כשהמחשב אינו יכול לצאת מ-Hibernation (מצב שינה)

כאשר למחשב אין די מתח כדי לצאת מ-Hibernation (מצב שינה), פעל בהתאם לשלבים הבאים:

1. הכנס למחשב סוללה טעונה או חבר את המחשב למקור מתח חיצוני.
2. צא ממצב Hibernation (מצב שינה) על-ידי לחיצה קצרה על לחצן ההפעלה.


כיוול סוללה


יש לכייל סוללה במצבים הבאים:

- כשתצוגת רמת הטעינה של הסוללה נראית לא מדויקת
- כשתבחין בשינוי משמעותי בזמן ההפעלה הרגיל של הסוללה

גם אם נעשה שימוש רב בסוללה, אין צורך לכייל אותה יותר מפעם בחודש. כמו כן, אין צורך לכייל סוללה חדשה.

שלב 1: טעינת הסוללה במלואה

 **אזהרה!** אין לטעון את סוללת המחשב בעת שהייה במטוס.

 **הערה:** הסוללה נטענת הן כאשר המחשב כבוי והן כאשר הוא נמצא בשימוש, אך הטעינה מהירה יותר כאשר המחשב כבוי.

לטעינת הסוללה במלואה:

1. הכנס את הסוללה למחשב.
2. חבר את המחשב למתאם AC, למתאם מתח אופציונלי, למוצר הרחבה אופציונלי או להתקן עגינה אופציונלי ולאחר מכן חבר את המתאם או את ההתקן למקור מתח חיצוני.
נורית הסוללה במחשב נדלקת.
3. השאר את המחשב מחובר למקור מתח חיצוני עד שהסוללה תיטען במלואה.
נורית הסוללה במחשב נכבית.

שלב 2: השבתה של מצב Hibernation (מצב שינה) ומצב Standby (המתנה)

1. לחץ לחיצה ימנית על הסמל של **Power Meter** (מד צריכת חשמל) באזור ההודעות, בפינה השמאלית (או הימנית) של שורת המשימות ולאחר מכן לחץ על **Adjust Power Properties** (כוונן מאפייני צריכת חשמל).

- לחלופין -

בחר **Start** (התחל) < **Control Panel** (לוח הבקרה) < **Performance and Maintenance** (ביצועים ותחזוקה) < **Power Options** (אפשרויות צריכת חשמל).

2. רשום את 4 ההגדרות המפורטות בעמודות **Running on batteries** (פועל על סוללות) ו-**Plugged in** (מחובר) כדי שתוכל להגדירן מחדש לאחר הכיול.
3. הגדר **Never** (לעולם לא) עבור 4 האפשרויות.
4. לחץ על **OK** (אישור).

שלב 3: פריקת הסוללה

על המחשב לפעול במהלך פריקת הסוללה. באפשרותך לפרוק את הסוללה בין אם אתה משתמש במחשב ובין אם לא, אך פריקת הסוללה תהיה מהירה יותר במהלך שימוש במחשב.

- אם בכוונתך להשאיר את המחשב ללא השגחה במהלך ביצוע הפריקה, שמור את המידע שלך לפני תחילת הליך הפריקה.
- אם אתה משתמש לעתים במחשב תוך כדי ביצוע הליך הפריקה, והוגדרו פסקי זמן לחיסכון באנרגיה, תוכל לצפות לביצועים הבאים מהמערכת בזמן תהליך הפריקה:
 - הצג לא ייכבה באופן אוטומטי.
 - מהירות הכונן הקשיח לא תפחת באופן אוטומטי כשהמחשב במצב של חוסר פעילות.
 - המערכת לא תיזום Hibernation (מצב שינה).

לפריקת סוללה:

1. נתק את המחשב ממקור המתח החיצוני, אך אל תכבה את המחשב.
2. הפעל את המחשב באמצעות מתח סוללה עד לפריקת הסוללה. נורית הסוללה מתחילה להבהב כשפריקת הסוללה מגיעה לרמת סוללה חלשה. כשהסוללה מגיעה לפריקה, נורית הסוללה נכבית ומתבצע כיבוי של המחשב.

שלב 4: טעינה מלאה מחדש של הסוללה

לטעינה מחדש של הסוללה:

1. חבר את המחשב למקור מתח חיצוני והשאר אותו מחובר עד שהסוללה תיטען מחדש במלואה. לאחר שהסוללה תיטען מחדש, נורית הסוללה במחשב תיכבה.
2. באפשרותך להשתמש במחשב במהלך טעינת הסוללה מחדש, אך הסוללה תיטען מהר יותר כשהמחשב כבוי.
2. אם המחשב כבוי, הפעל אותו כשהסוללה תסיים להיטען במלואה ונורית הסוללה תיכבה.

שלב 5: הפעלה מחדש של מצב Hibernation (מצב שינה) ומצב Standby (המתנה)


△ **זהירות:** כשל בהפעלה מחדש של Hibernation (מצב שינה) לאחר כיוול עלול לגרום לפריקה מלאה של הסוללה ולאובדן נתונים אם המחשב מגיע לרמת סוללה חלשה במיוחד.

1. בחר **Start** (התחל) < **Control Panel** (לוח הבקרה) < **Performance and Maintenance** (ביצועים ותחזוקה) < **Power Options** (אפשרויות צריכת חשמל).
2. הזן שוב את ההגדרות שרשמית עבור הפריטים בעמודה **Plugged in** (מחובר) ובעמודה **Running on batteries** (פועל על סוללות).
3. לחץ על **OK** (אישור).

חיסכון במתח הסוללה


- בחר בהגדרות של צריכת חשמל נמוכה באמצעות **Power Options** (אפשרויות צריכת חשמל) ב-**Control Panel** (לוח הבקרה) של Windows.
- כבה את חיבורי האלחוט ורשת התקשורת המקומית (LAN) וצא מיישומי המודם כשאינך משתמש בהם.
- נתק התקנים חיצוניים שאינם מחוברים למקור מתח חיצוני, כשאינך משתמש בהם.
- הפסק, השבת או הסר את כל כרטיסי המדיה החיצוניים האופציונליים שאינך משתמש בהם.
- השתמש במקשים **f2** ו-**f3** כדי לכוון את בהירות המסך לפי הצורך.
- אם אתה עוזב את עבודתך, הכנס את המחשב למצב **Standby** (המתנה) או **Hibernation** (מצב שינה), או כבה את המחשב.

אחסון סוללה

זהירות: כדי למנוע גרימת נזק לסוללה, אל תחשוף אותה לטמפרטורות גבוהות למשך פרקי זמן ממושכים. 


אם לא ייעשה כל שימוש במחשב והוא לא יהיה מחובר למקור מתח חיצוני במשך למעלה משבועיים, הסר את הסוללה ואחסן אותה בנפרד.

כדי להאריך את חייה של סוללה הנמצאת באחסון, שמור אותה במקום קריר ויבש.

הערה: יש לבדוק סוללה באחסון כל 6 חודשים. אם קיבולת הסוללה פחות מ-50%, טען אותה מחדש לפני שתחזיר אותה לאחסון. 

אם סוללה הייתה מאוחסנת במשך חודש או יותר, יש לכייל אותה לפני השימוש.


השלכת סוללה משומשת

אזהרה! כדי לצמצם סכנה לשריפה או לכוויות, אין לפרק, למעוך או לנקב סוללה; לקצר את המגעים החיצוניים של סוללה; או להשליך סוללה לאש או למים. 

עיין בחלק הוראות תקינה, בטיחות וסביבה לקבלת מידע אודות השלכת סוללות.

החלפת הסוללה

אורך חייה של סוללת מחשב משתנה בהתאם להגדרות של ניהול צריכת החשמל, התוכניות המופעלות במחשב, בהירות התצוגה, התקנים חיצוניים המחוברים למחשב וגורמים אחרים.

הערה: כדי להבטיח שתמיד יהיה מתח סוללה זמין כשתזדקק לו, HP ממליצה על רכישת סוללה חדשה כאשר המחונן של קיבולת האחסון הופך לירוק-צהוב. 

בדיקת מתאם AC

בדוק את מתאם ה-AC אם מתרחשת במחשב לפחות אחת מהתופעות שלהלן:

- לא ניתן להפעיל את המחשב כאשר הוא מחובר למתאם ה-AC.
- לא ניתן להפעיל את הצג כאשר המחשב מחובר למתאם ה-AC.
- נורית ההפעלה כבוייה כאשר המחשב מחובר למתאם ה-AC.


כדי לבדוק את מתאם ה-AC:

1. הוצא את הסוללה מהמחשב.
2. חבר את מתאם ה-AC.
3. הפעל את המחשב.

- אם נורית ההפעלה **דולקת**, מתאם ה-AC פועל כהלכה.
- אם נורית ההפעלה נותרת **כבוייה**, מתאם ה-AC אינו פועל כהלכה ויש להחליפו.

פנה לתמיכה הטכנית לקבלת מידע אודות קבלה של מתאם AC חלופי על-ידי בחירה ב-**Start** (התחל) < **Help and Support** (עזרה ותמיכה).

כיבוי המחשב


זהירות: מידע שלא נשמר יאבד בעת כיבוי המחשב. 

הפקודה Shut Down (כיבוי) סוגרת את כל התוכניות הפתוחות, לרבות מערכת ההפעלה, ולאחר מכן מכבה את הצג והמחשב.

כבה את המחשב באחד מהתנאים הבאים:

- כאשר עליך להחליף סוללה או לגשת לרכיבים הממוקמים בתוך המחשב
- כאשר אתה מחבר התקן חומרה חיצוני שאינו מתחבר ליציאת USB
- כאשר לא ייעשה שימוש במחשב והוא ינותק ממקור מתח חיצוני למשך פרק זמן ממושך

כדי לכבות את המחשב, בצע את השלבים הבאים:

 **הערה:** אם המחשב במצב Standby (המתנה) או Hibernation (מצב שינה), תחילה עליך לצאת ממצב Standby (המתנה) או Hibernation (מצב שינה) לפני הכיבוי אם ניתן.

1. שמור את עבודתך וסגור את כל התוכניות הפתוחות.

2. בחר **Start** (התחל) < **Turn Off Computer** (כיבוי המחשב) < **Turn Off** (כיבוי).

אם המחשב אינו מגיב ואינך מצליח לכבות את המחשב באמצעות הליכי הכיבוי שפורטו לעיל, נסה לבצע את הליכי החירום הבאים, לפי סדר הופעתם:

- הקש **ctrl+alt+delete**. לאחר מכן, בחר **Shut Down** (כיבוי) < **Turn Off** (כבה).
- לחץ לחיצה ממושכת על לחצן ההפעלה במשך 5 שניות לפחות.
- נתק את המחשב ממקור המתח החיצוני והסר את הסוללה.

זיהוי כוננים מותקנים

להצגת הכוננים המותקנים במחשב, בחר **Start** (התחל) < **My Computer** (המחשב שלי). בדגמים שכוללים כונן קשיח משני (כונן D), הכונן האופטי הופך להיות כונן E. לכוון הבא שנוסף למערכת, כגון כונן USB חדש, תוקצה אות הכונן הזמינה הבאה.

טיפול בכוננים

כוננים הם רכיבים עדינים של המחשב, שיש לטפל בהם בזהירות. עיין באזהרות שלהלן לפני הטיפול בכוננים. אזהרות נוספות מצוינות בהליכים שאליהם הן קשורות.

△ **זהירות:** לצמצום הסיכון לגרימת נזק למחשב, נזק לכונן או אובדן מידע, הקפד על אמצעי הזהירות הבאים:

לפני שתזיז מחשב המחובר לכונן קשיח חיצוני, הפעל מצב Standby (המתנה) ואפשר למסך להתנקות, או נתק כהלכה את הכונן הקשיח החיצוני.

לפני הטיפול בכונן, יש לפרוק חשמל סטטי באמצעות נגיעה במשטח המתכתי שאינו צבוע של הכונן. אל תיגע בפיני המחבר של הכונן הנשלף או של המחשב.

טפל בכונן בזהירות; הימנע מלהפיל את הכונן או להניח עליו חפצים.

לפני הסרה או הכנסה של כונן, כבה את המחשב. אם אינך בטוח אם המחשב כבוי, במצב Standby (המתנה) או במצב Hibernation (מצב שינה), הפעל את המחשב ולאחר מכן כבה אותו באמצעות מערכת ההפעלה.

אל תפעיל כוח רב מדי בעת הכנסת כונן לתא הכוננים.

אין להשתמש במקלדת או להזיז את המחשב בזמן שכונן אופטי אופציונלי כותב לתקליטור. תהליך הכתיבה רגיש לתנודות.

כאשר הסוללה היא מקור המתח היחיד, ודא שהיא טעונה מספיק לפני שתתחיל בכתיבה למדיה.

הימנע מלחשוף את הכונן לתנאי טמפרטורה ולחות קיצוניים.

הימנע מלחשוף את הכונן לנוזלים. אל תרסס חומרי ניקוי על הכונן.

הסר את המדיה מהכונן לפני הסרת הכונן מתא הכוננים, או לפני נסיעה עם הכונן, שילוח הכונן או אחסון הכונן. אם יש צורך לשלוח כונן בדואר, הנח את הכונן במעטפה מרופדת או באריזת מגן מתאימה אחרת וסמן "שביר" על האריזה.

הימנע מלחשוף את הכונן לשדות מגנטיים. התקני אבטחה עם שדות מגנטיים כוללים התקני מעבר בשדות תעופה וגלאי מתכות ידניים. התקני האבטחה בשדות התעופה שבדוקים מטען נישא, כגון מסועים, עושים שימוש ברנטגן במקום בשדות מגנטיים ולא יגרמו נזק לכונן.

שיפור הביצועים של הכונן הקשיח

שימוש במאחה הדיסק

במהלך השימוש במחשב, הקבצים שבכונן הקשיח הופכים למפוצלים. Disk Defragmenter (מאחה הדיסק) מאחד את הקבצים והתיקיות המפוצלים שבכונן הקשיח, כדי שהמערכת תפעל בצורה יעילה יותר.

להפעלת Disk Defragmenter (מאחה הדיסק):

1. בחר **Start** (התחל) < **All Programs** (כל התוכניות) < **Accessories** (עזרים) < **System Tools** (כלי מערכת) < **Disk Defragmenter** (מאחה הדיסק).
 2. תחת **Volume** (אמצעי אחסון), לחץ על רשומת הכונן הקשיח, בדרך כלל (C:), ולאחר מכן לחץ על **Defragment** (בצע איחוי).
- למידע נוסף, עיין בעזרה המקוונת של מאחה הדיסק.

שימוש בניקוי הדיסק

Disk Cleanup (ניקוי הדיסק) מחפש בכונן הקשיח אחר קבצים לא נחוצים, שאותם ניתן למחוק בבטחה כדי לפנות שטח דיסק, ובכך לסייע למחשב לפעול באופן יעיל יותר.

להפעלת ניקוי הדיסק:

1. בחר **Start** (התחל) < **All Programs** (כל התוכניות) < **Accessories** (עזרים) < **System Tools** (כלי מערכת) < **Disk Cleanup** (ניקוי הדיסק).
2. פעל לפי ההוראות שעל-גבי המסך.

שימוש בכוננים חיצוניים

כוננים חיצוניים הניתנים להסרה מרחיבים את אפשרויותיך לאחסון מידע ולגישה אליו. ניתן להוסיף התקן USB באמצעות חיבור ההתקן ליציאת USB במחשב או בהתקן עגינה אופציונלי (בדגמים נבחרים בלבד).

כונני USB כוללים את הסוגים הבאים:

- כונן תקליטונים 1.44 MB
- מודול כונן קשיח (כונן קשיח עם מתאם מחובר)
- כונן DVD-ROM
- כונן DVD+/-RW SuperMulti Double-Layer LightScribe Drive
- כונן Blu-ray ROM DVD+/-RW SuperMulti Double-Layer LightScribe Drive

שימוש בהתקנים חיצוניים אופציונליים

הערה: לקבלת מידע נוסף אודות תוכנה ומנהלי התקן דרושים, או כדי לקבל מידע אודות יציאת המחשב שבה יש להשתמש, עיין בהוראות היצרן.

לחיבור התקן חיצוני למחשב:

זהירות: כדי לצמצם את האפשרות לגרימת נזק לציוד בעת חיבור התקן בעל אספקת מתח, ודא שההתקן כבוי ושכבל המתח AC מנותק.

1. חבר את ההתקן למחשב.
2. אם אתה מחבר התקן המופעל באמצעות מתח, חבר את כבל המתח של ההתקן לשקע AC מוארק.
3. הפעל את ההתקן.

לניתוק התקן חיצוני שאינו מופעל באמצעות מתח, כבה את ההתקן ולאחר מכן נתק אותו מהמחשב. לניתוק התקן חיצוני המופעל באמצעות מתח, כבה את ההתקן, נתק אותו מהמחשב ולאחר מכן נתק את כבל המתח AC.

החלפת הכונן הקשיח

זהירות: כדי למנוע מצב של אובדן מידע או מערכת שאינה מגיבה: △

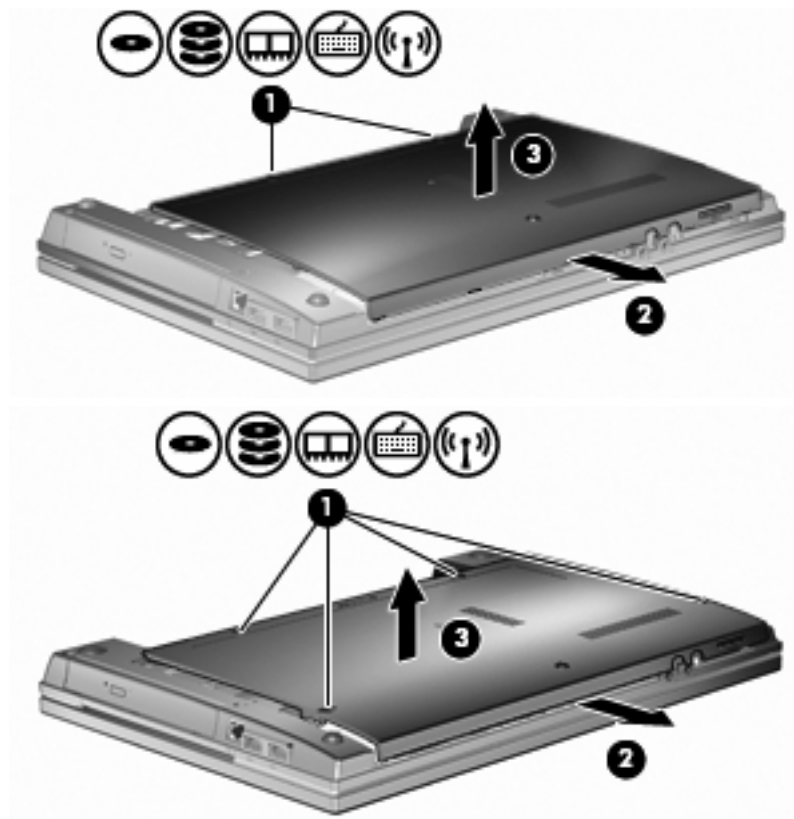
כבה את המחשב לפני הסרת הכונן הקשיח מתא הכונן הקשיח. הימנע מהוצאת הכונן הקשיח כשהמחשב פועל, במצב Standby (המתנה) או Hibernation (מצב שינה).

אם אינך בטוח אם המחשב כבוי או נמצא במצב Hibernation (מצב שינה), הפעל אותו על-ידי לחיצה על לחצן ההפעלה. לאחר מכן, כבה את המחשב באמצעות מערכת ההפעלה.

להסרת כונן קשיח:

1. שמור את עבודתך.
2. כבה את המחשב וסגור את הצג.
3. נתק את כל התקני החומרה החיצוניים המחוברים למחשב.
4. נתק את כבל המתח משקע ה-AC.
5. הפוך את המחשב על משטח ישר, כאשר תא הכונן הקשיח פונה כלפיך.
6. הוצא את הסוללה מהמחשב.
7. שחרר את הברגים של הדלת התחתונה (1).
8. הזז את הדלת התחתונה קדימה (2) ולאחר מכן הסר אותה מהמחשב (3).

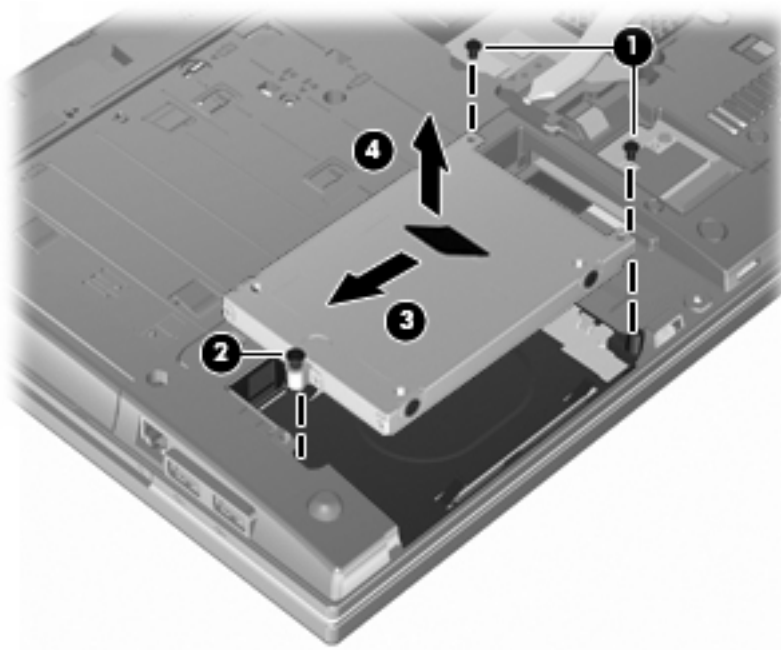
הערה: עיין באיור התואם ביותר למחשב שברשותך. 📄



9. הסר את שני הברגים המחזקים את חלקו האחורי של הכונן (1).
10. שחרר את הבורג של מכסה הכונן הקשיח (2).

11. משוך את לשונית הכונן הקשיח (3) לשמאל כדי לנתק את הכונן הקשיח.

12. הרם את הכונן הקשיח (4) אל מחוץ לתא הכונן הקשיח.



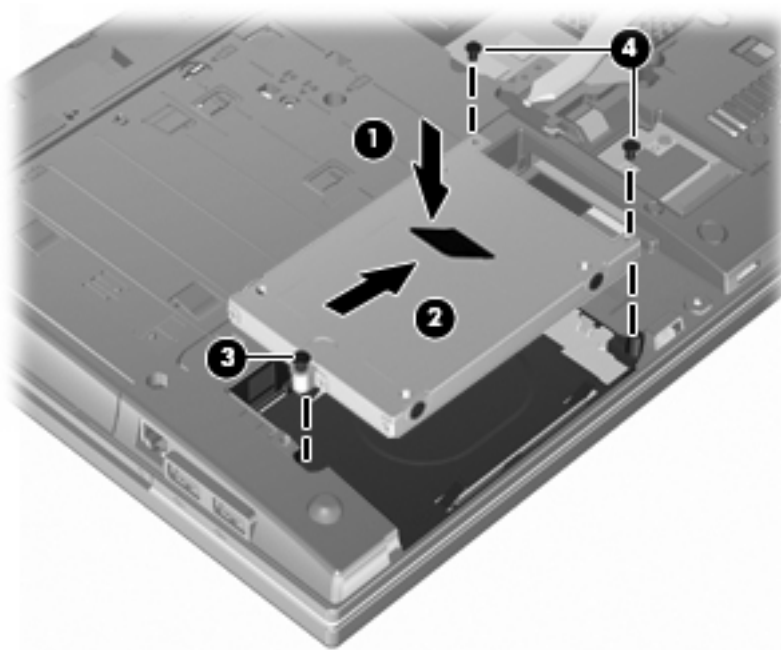
להתקנת כונן קשיח:

1. הכנס את הכונן הקשיח לתא הכונן הקשיח (1).

2. משוך את לשונית הכונן הקשיח (2) לימין כדי לחבר את הכונן הקשיח.

3. הדק את הבורג של מכסה הכונן הקשיח (3).

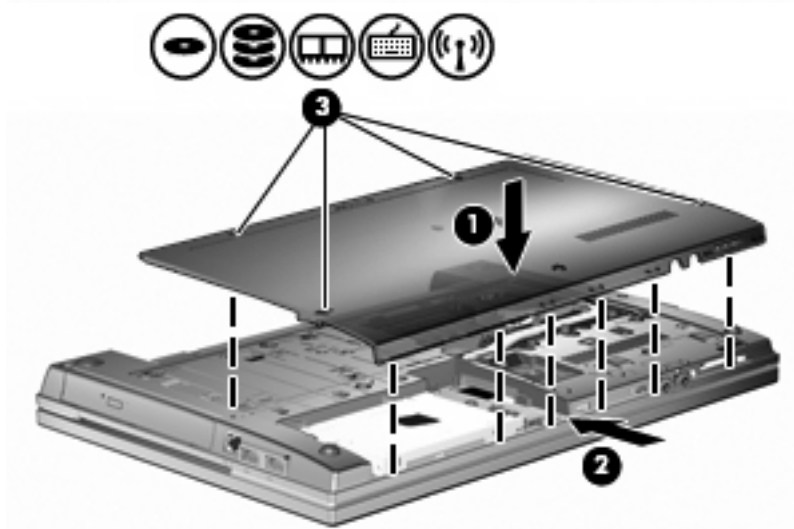
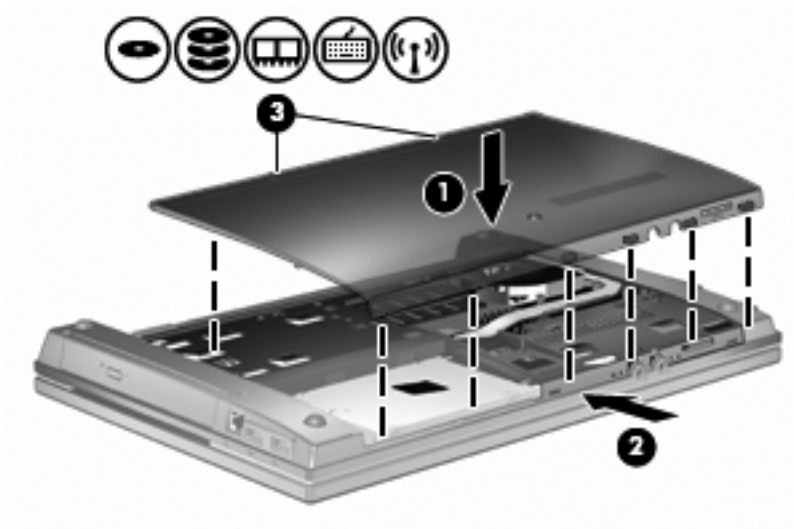
4. החזר את הברגים למקומם בחלקו האחורי של הכונן והדק אותם.



5. החזר את הדלת התחתונה (1) על-ידי החלקתה עד שתתייצב במקומה (2).

6. הדק את הברגים של הדלת התחתונה (3).

הערה: עיין באיור התואם ביותר למחשב שברשותך.



7 התקנים חיצוניים

שימוש בהתקן USB

USB (אפיק טורי אוניברסלי) הוא ממשק חומרה, שבו ניתן להשתמש כדי לחבר התקן חיצוני אופציונלי, כגון מקלדת, עכבר, כונן, מדפסת, סורק או רכזת מסוג USB.

ייתכן שעבור התקני USB מסוימים יהיה צורך בתוכנת תמיכה נוספת, המצורפת בדרך כלל להתקן. לקבלת מידע נוסף אודות תוכנות ייחודיות להתקן, עיין בהוראות היצרן.

בדגם המחשב ישנן ארבע יציאות USB, התומכות בהתקני USB 1.0, USB 1.1 ו-USB 2.0. רכזת USB מספקת יציאות USB נוספות, שניתן להשתמש בהן עבור המחשב.

חיבור התקן USB

זהירות: כדי לא לגרום נזק למחבר USB, הפעל כמה שפחות כוח בעת חיבור התקן USB. △

▲ כדי לחבר התקן USB למחשב, חבר את כבל ה-USB של ההתקן ליציאת USB.



כאשר ההתקן יזוהה יישמע צליל.

הערה: בפעם הראשונה שאתה מחבר התקן USB, מוצגת הודעה באזור ההודעות המדווחת לך שהמחשב מזהה את ההתקן. 📝

הפסקת פעולה או הסרה של התקן USB

זהירות: כדי למנוע אובדן נתונים או נפילות מערכת, הפסק את פעולת התקן ה-USB לפני הסרתו. △

זהירות: כדי לא לגרום נזק למחבר USB, אל תמשוך את הכבל בעת הסרת התקן USB.

להפסקת פעולה של התקן USB ולהסרתו:

1. לחץ לחיצה כפולה על הסמל של **Safely Remove Hardware** (הוצאת חומרה באופן בטוח) באזור ההודעות, הממוקם בקצה השמאלי או הימני של שורת המשימות.

הערה: כדי להציג את הסמל של Safely Remove Hardware (הוצאת חומרה באופן בטוח), לחץ על הסמל של **Show Hidden Icons** (הצג סמלים מוסתרים) (> או >>) באזור ההודעות.

2. לחץ על שם ההתקן ברשימה.

הערה: אם התקן ה-USB אינו מופיע ברשימה, אין צורך להפסיק את פעולת ההתקן לפני הסרתו.

3. לחץ על **Stop** (עצור) ולאחר מכן לחץ על **OK** (אישור).

4. הסר את ההתקן.

שימוש בתמיכה בהתקני USB מדור קודם

תמיכה בהתקני USB מדור קודם (מופעל כברירת מחדל) מאפשר את הפעולות הבאות:

- שימוש במקלדת, עכבר או רכזת מסוג USB המחוברים ליציאת USB במחשב במהלך ההפעלה או בתוכנית או בתוכנית שירות מבוססת MS-DOS.

- הפעלה או הפעלה מחדש מהתקן MultiBay חיצוני אופציונלי או מהתקן USB שניתן לאתחול.

תמיכה בהתקני USB מדור קודם מופעלת על-ידי היצרן. כדי לבטל או להפעיל תמיכה בהתקני USB מדור קודם:

1. פתח את Computer Setup (הגדרת המחשב על-ידי הפעלה או הפעלה מחדש של המחשב ולאחר מכן הקש **f10** בזמן שההודעה "F10 = ROM Based Setup" (F10 = התקנה מבוססת ROM) מוצגת בפניה השמאלית או הימנית התחתונה של המסך.

2. השתמש במקשי החצים כדי לבחור **System Configuration** (תצורת המערכת) < **Device configurations** (תצורת ההתקן) ולאחר מכן הקש **enter**.

3. השתמש במקשי החצים כדי להפעיל או לבטל תמיכה בהתקני USB מדור קודם ולאחר מכן הקש **f10**.

4. כדי לשמור את ההעדפות שלך ולצאת מ-Computer Setup (הגדרת המחשב), השתמש במקשי החצים כדי לבחור **File** (קובץ) < **Save changes and exit** (שמור שינויים וצא). פעל לפי ההוראות שעל-גבי המסך.

העדפותיך ייכנסו לתוקף לאחר שהמחשב יופעל מחדש.

שימוש בכוננים חיצוניים

כוננים חיצוניים הניתנים להסרה מרחיבים את אפשרויותיך לאחסון מידע ולגישה אליו. ניתן להוסיף כונן USB באמצעות חיבור הכונן ליציאת USB במחשב.

כונני USB כוללים את הסוגים הבאים:

- כונן תקליטונים 1.44 MB
- מודול כונן קשיח (כונן קשיח עם מתאם מחובר)
- כונן DVD-ROM
- כונן DVD+/-RW SuperMulti DL LightScribe Drive
- כונן Blu-ray ROM DVD+/-RW SuperMulti DL LightScribe Drive

שימוש בהתקנים חיצוניים אופציונליים

הערה: לקבלת מידע נוסף אודות תוכנה ומנהלי התקן דרושים, או כדי לקבל מידע אודות יציאת המחשב שבה יש להשתמש, עיין בהוראות היצרן.

לחיבור התקן חיצוני למחשב:

△ **זהירות:** כדי לצמצם את האפשרות לגרימת נזק לציוד בעת חיבור התקן בעל אספקת מתח, ודא שההתקן כבוי ושכבל המתח AC מנותק.

1. חבר את ההתקן למחשב.

2. אם אתה מחבר התקן המופעל באמצעות מתח, חבר את כבל המתח של ההתקן לשקע AC מוארק.

3. הפעל את ההתקן.

לניתוק התקן חיצוני שאינו מופעל באמצעות מתח, כבה את ההתקן ולאחר מכן נתק אותו מהמחשב. לניתוק התקן חיצוני המופעל באמצעות מתח, כבה את ההתקן, נתק אותו מהמחשב ולאחר מכן נתק את כבל המתח AC.

8 כרטיסי מדיה חיצוניים

שימוש בכרטיסים של קורא כרטיסי מדיה

כרטיסים דיגיטליים אופציונליים מספקים אחסון נתונים מאובטח ושיתוף נוח של נתונים. כרטיסים אלה משמשים לעתים קרובות במצלמות דיגיטליות ובהתקני PDA, המצוידים במדיה דיגיטלית וכן במחשבים אחרים.

חריץ המדיה הדיגיטלית תומך בתבניות הבאות של כרטיסים דיגיטליים:

- כרטיס MultiMediaCard (MMC)
- כרטיס MultiMedia Card 4.2
- כרטיס זיכרון Secure Digital (SD) Memory Card
- כרטיס זיכרון Secure Digital High Capacity (SDHC) Memory Card
- כרטיס זיכרון Secure Digital High Speed (SDHS) Memory Card

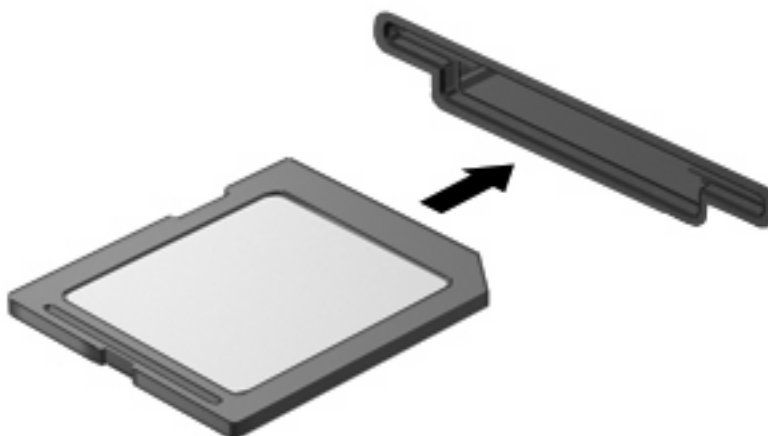
הכנסת כרטיס דיגיטלי

זהירות: Δ כדי לא לגרום נזק לכרטיס הדיגיטלי ולמחשב, אין להכניס מתאם מכל סוג שהוא לתוך קורא כרטיסי ה-SD.

זהירות: כדי לא לגרום נזק למחברי הכרטיס הדיגיטלי, הפעל כמה שפחות כוח בעת הכנסת כרטיס דיגיטלי.

1. אחוז בכרטיס הדיגיטלי כשהצד עם התווית פונה כלפי מעלה, ומחברי הכרטיס פונים לכיוון המחשב.

2. הכנס את הכרטיס לקורא כרטיסי המדיה ולאחר מכן לחץ את הכרטיס עד אשר יתייצב.



בעת זיהוי ההתקן יישמע צליל, וייתכן שיופיע תפריט של האפשרויות הזמינות.

הסרת כרטיס דיגיטלי

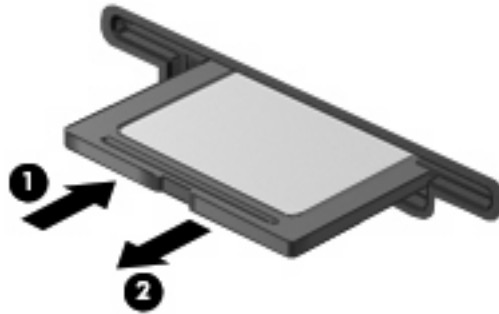
זהירות: Δ כדי למנוע אובדן נתונים או הפסקת תגובה של המערכת, בצע את ההליך הבא כדי להסיר בבטחה את הכרטיס הדיגיטלי.

שמור את המידע שלך וסגור את כל התוכניות המשויות לכרטיס הדיגיטלי.

הערה: Cancel (ביטול) בחלון Copying (מעתיק) של מערכת ההפעלה.

להסרת כרטיס דיגיטלי:

▲ כדי להסיר את הכרטיס הדיגיטלי, לחץ על הכרטיס (1) ולאחר מכן הסר אותו מהחריץ (2).



שימוש בכרטיסי ExpressCard (בדגמים נבחרים בלבד)

כרטיס ExpressCard הינו כרטיס PC בעל ביצועים ברמה גבוהה, שמוכנס לחריץ ExpressCard.

בדומה לכרטיסי PC רגילים, כרטיסי ExpressCard נועדו לעמוד במפרטים הסטנדרטיים של Personal Computer Memory Card International Association (PCMCIA).

הגדרת תצורה של כרטיס ExpressCard

התקן אך ורק את התוכנה הנחוצה להתקן. אם קיבלת הנחיות מיצרן כרטיסי ה-ExpressCard להתקין מנהלי התקן:

- התקן רק את מנהלי ההתקן המתאימים למערכת ההפעלה שלך.
- אל תתקין תוכנות אחרות, כגון שירותי כרטיסים, שירותי Socket או תוכנות תמיכה, שייתכן שסופקו על-ידי יצרן כרטיס ExpressCard.

הכנסת כרטיס ExpressCard

△ **זהירות:** כדי לא לגרום נזק למחשב ולכרטיסי מדיה חיצוניים, אל תכניס כרטיס PC Card לחריץ של כרטיס ExpressCard.

זהירות: למניעת נזק למחברים:

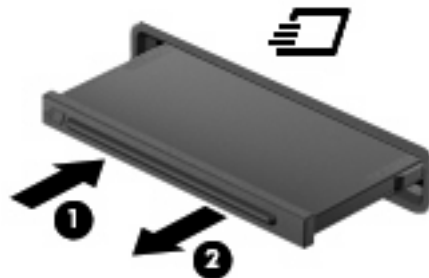
הפעל כמה שפחות כוח בעת הכנסת כרטיס ExpressCard.

הימנע מהזזה או מהעברה של המחשב ממקום למקום כאשר כרטיס ExpressCard נמצא בשימוש.

ייתכן שקיימת תושבת הגנה בחריץ כרטיס ExpressCard. להסרת התושבת:

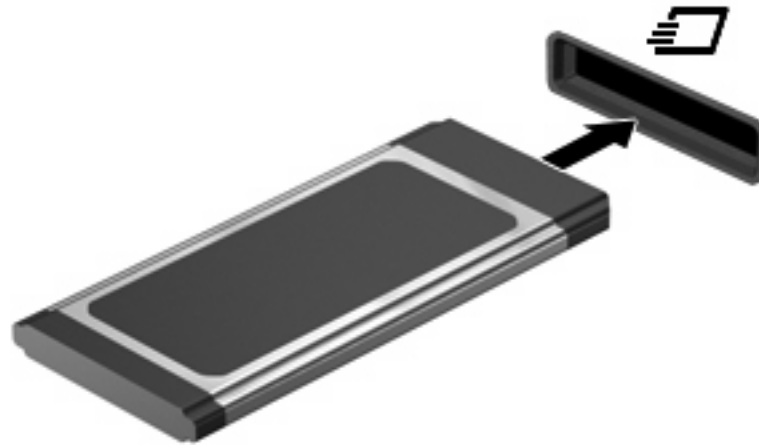
1. לחץ על התושבת (1) כדי לבטל את הנעילה שלה.

2. משוך את התושבת אל מחוץ לחריץ (2).



להכנסת כרטיס ExpressCard:

1. אחוז בכרטיס כשהצד עם התווית פונה כלפי מעלה, ומחברי הכרטיס פונים לכיוון המחשב.
2. הכנס את הכרטיס לחריץ כרטיס ExpressCard ולאחר מכן לחץ את הכרטיס עד אשר יתייצב.



בעת זיהוי ההתקן יישמע צליל, וייתכן שיופיע תפריט אפשרויות.

הערה: בפעם הראשונה שאתה מכניס כרטיס ExpressCard, מוצגת הודעה באזור ההודעות המדווחת לך שהמחשב מזהה את ההתקן.

הערה: כרטיס ExpressCard מותקן צורך חשמל גם כשאינו נמצא בשימוש. כדי לחסוך בחשמל, הפסק את פעולת כרטיס ה-ExpressCard או הסר אותו כשאינך משתמש בו.

הפסקת פעולה והסרה של כרטיס ExpressCard

זהירות: כדי למנוע אובדן נתונים או נפילות מערכת, הפסק את פעולת כרטיס ה-ExpressCard לפני הסרתו. △

1. שמור את המידע שלך וסגור את כל התוכניות המשויות לכרטיס ExpressCard.

הערה: כדי לעצור את העברת הנתונים, לחץ על **Cancel** (ביטול) בחלון Copying (מעתיק) של מערכת ההפעלה.

2. הפסק את פעולת כרטיס ה-ExpressCard:

א. לחץ לחיצה כפולה על הסמל של **Safely Remove Hardware** (הוצאת חומרה באופן בטוח) באזור ההודעות, הממוקם בקצה השמאלי או הימני של שורת המשימות.

הערה: כדי להציג את הסמל של Safely Remove Hardware (הוצאת חומרה באופן בטוח), לחץ על הסמל של **Show Hidden Icons** (הצג סמלים מוסתרים) (> או >>) באזור ההודעות.

ב. לחץ על שם כרטיס ה-ExpressCard ברשימה.

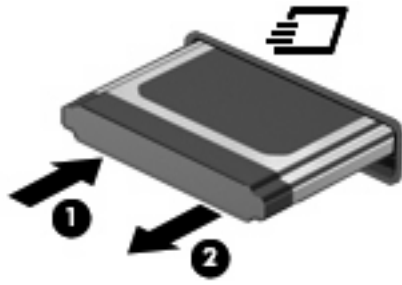
ג. לחץ על **Stop** (עצור) ולאחר מכן לחץ על **OK** (אישור).

הערה: אם כרטיס ExpressCard אינו מופיע ברשימה, אין צורך להפסיק את פעולת הכרטיס לפני הסרתו.

3. לשחרור והסרת כרטיס ה-ExpressCard:

א. לחץ בעדינות על כרטיס ה-ExpressCard (1) כדי לבטל את הנעילה שלו.

ב. משוך את כרטיס ה-ExpressCard אל מחוץ לחריץ (2).



9 מודולי זיכרון

המחשב כולל תא אחד למודול זיכרון, הממוקם בתחתית המחשב.

ניתן לשדרג את קיבולת הזיכרון של המחשב על-ידי הוספת מודול זיכרון לחריץ המודול להרחבת הזיכרון הפנוי או על-ידי שדרוג מודול הזיכרון הקיים בחריץ מודול הזיכרון הראשי.

כל מודולי הזיכרון המותקנים במחשב חייבים להיות מאותו סוג. בעת שדרוג קיבולת הזיכרון, ודא שסוג מודולי השדרוג זהה לאלה שכבר מותקנים במחשב.

⚠ אזהרה! כדי לצמצם את הסכנה להתחשמלות ולגרימת נזק לציוד, נתק את כבל המתח והוצא את כל הסוללות לפני התקנת מודול זיכרון.

⚠ זהירות: פריקת חשמל סטטי (ESD) עלולה לגרום נזק לרכיבים אלקטרוניים. לפני שתתחיל בביצוע כל הליך שהוא, גע בחפץ מתכתי מוארק כדי לוודא שפרקת מעצמך את החשמל הסטטי.

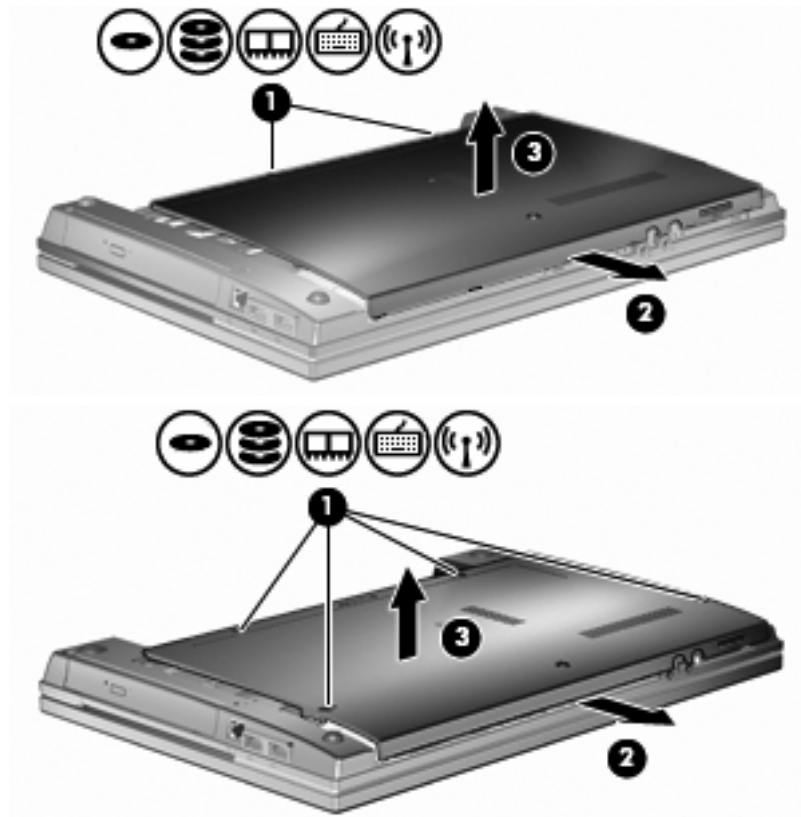
הוספה או החלפה של מודול זיכרון בחריץ המודול להרחבת הזיכרון

חריץ מודול הזיכרון להרחבת הזיכרון מוערם מעל חריץ מודול הזיכרון הראשי. כדי להוסיף או להחליף מודול זיכרון בחריץ המודול להרחבת הזיכרון, בצע את הפעולות הבאים:

1. שמור את עבודתך.
2. כבה את המחשב וסגור את הצג.
- אם אינך בטוח אם המחשב כבוי או נמצא במצב Hibernation (מצב שינה), הפעל אותו על-ידי לחיצה על לחצן ההפעלה. לאחר מכן כבה את המחשב באמצעות מערכת ההפעלה.
3. נתק את כל ההתקנים החיצוניים המחוברים למחשב.
4. נתק את כבל המתח משקע ה-AC.
5. הפוך את המחשב על-גבי משטח ישר.
6. הוצא את הסוללה מהמחשב.
7. שחרר את הברגים של הדלת התחתונה (1).

8. הזז את הדלת התחתונה קדימה (2) ולאחר מכן הסר אותה (3) מהמחשב.

הערה: עיין באיור התואם ביותר למחשב שברשותך.



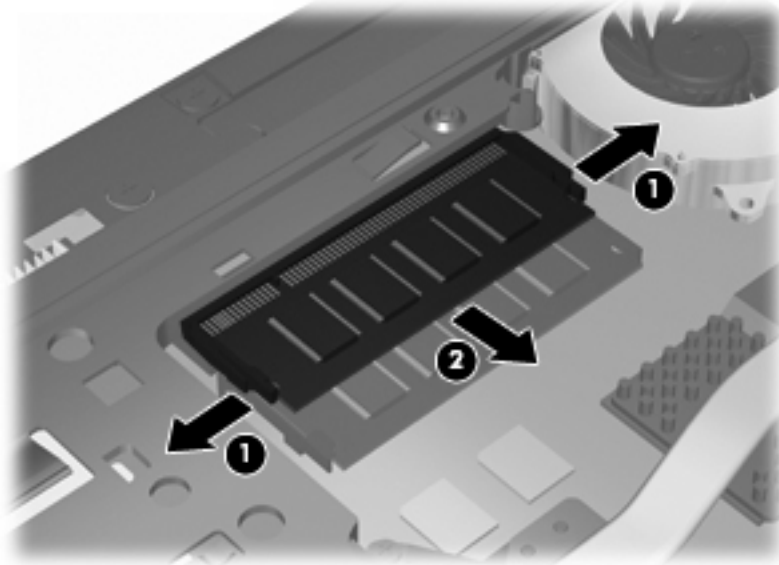
9. הסר את מודול הזיכרון מחרוץ הזיכרון להרחבה:

א. משוך כלפי חוץ את התפסים (1) שנמצאים בשני צידיו של מודול הזיכרון.

מודול הזיכרון מתרומם כלפי מעלה.

זהירות: כדי למנוע נזק למודול הזיכרון, אחוז במודול הזיכרון בקצותיו בלבד. אל תיגע ברכיבים שעל מודול הזיכרון.

- ב. אחוז במודול הזיכרון בקצוות (2) ומשוך אותו בזהירות אל מחוץ לחריץ מודול הזיכרון. כדי להגן על מודול זיכרון לאחר הוצאתו, הנח אותו באריזה נגד חשמל סטטי.



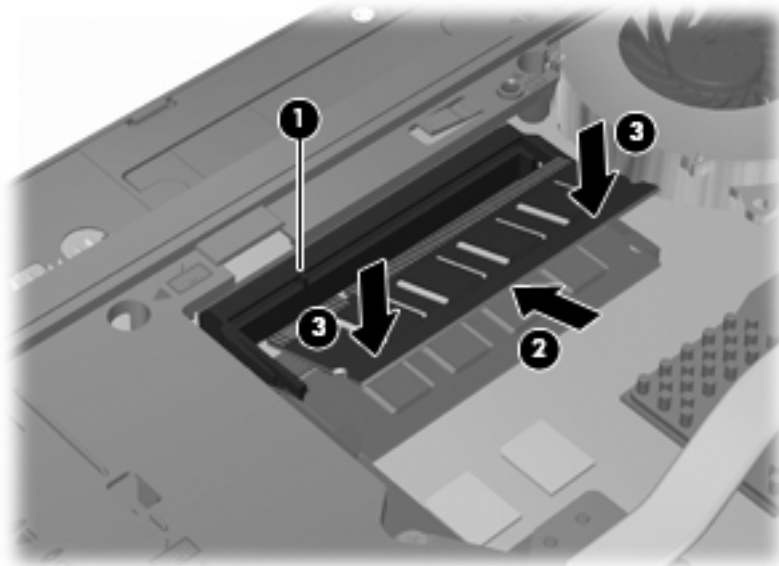
10. הכנס מודול זיכרון בחריץ הזיכרון להרחבה:

- א. יישר את הקצה המחורץ (1) של מודול הזיכרון עם הלשונית בחריץ מודול הזיכרון.

⚠ **זהירות:** כדי למנוע נזק למודול הזיכרון, אחוז במודול הזיכרון בקצותיו בלבד. אל תיגע ברכיבים שבמודול הזיכרון ואל תכופף את מודול הזיכרון.

- ב. כשמודול הזיכרון מונח בזווית של 45 מעלות ממשטח תא מודול הזיכרון, דחוף את המודול (2) לתוך חריץ מודול הזיכרון עד שיתייצב.

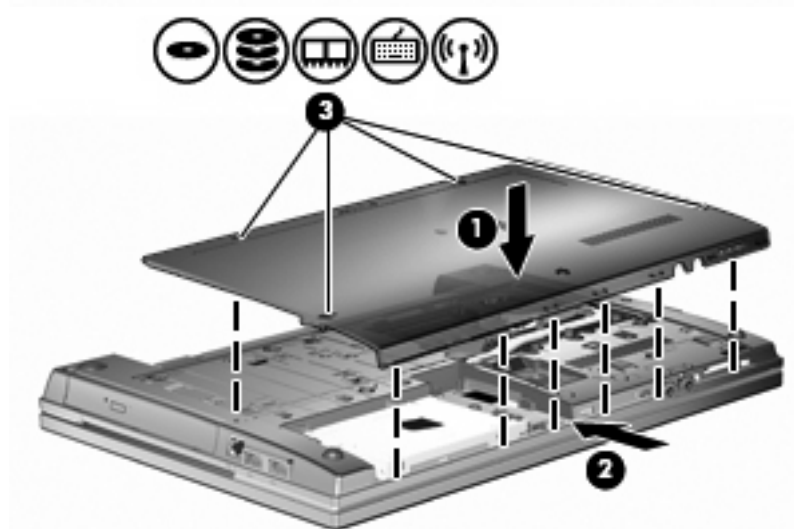
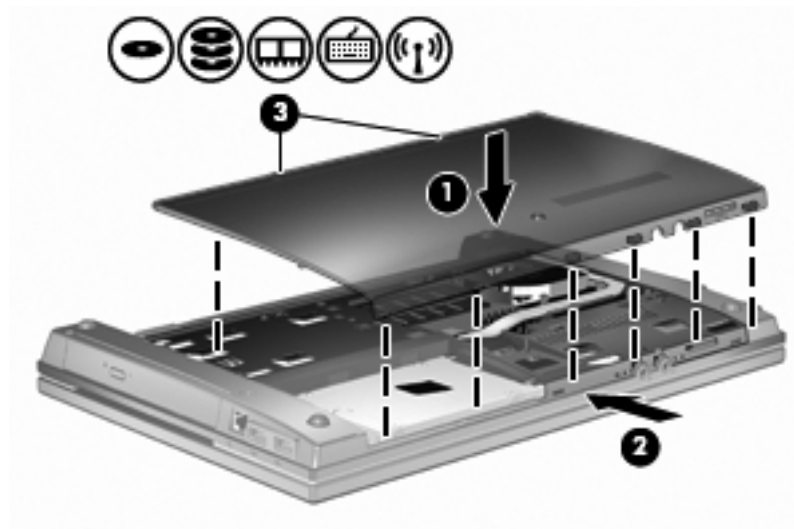
- ג. לחץ בעדינות על מודול הזיכרון (3) כלפי מטה, תוך הפעלת לחץ הן על הצד הימני והן על הצד השמאלי של מודול הזיכרון, עד שהתפסים יינעלו במקומם בנקישה.



11. החזר את הדלת התחתונה (1) על-ידי החלקתה עד שתתייצב במקומה (2).

12. הדק את הברגים של הדלת התחתונה (3).

הערה: עיין באיור התואם ביותר למחשב שברשותך.



13. החזר את הסוללה למקומה.

14. הפוך את המחשב כשצידו המתאים פונה כלפי מעלה ולאחר מכן חבר מחדש את הכבל החיצוני ואת ההתקנים החיצוניים.

15. הפעלת המחשב.

שדרוג מודול זיכרון בחריץ מודול הזיכרון הראשי

חריץ מודול הזיכרון להרחבת הזיכרון מוערם מעל חריץ מודול הזיכרון הראשי. כדי לשדרג מודול זיכרון בחריץ מודול הזיכרון הראשי, בצע את הפעולות הבאות:

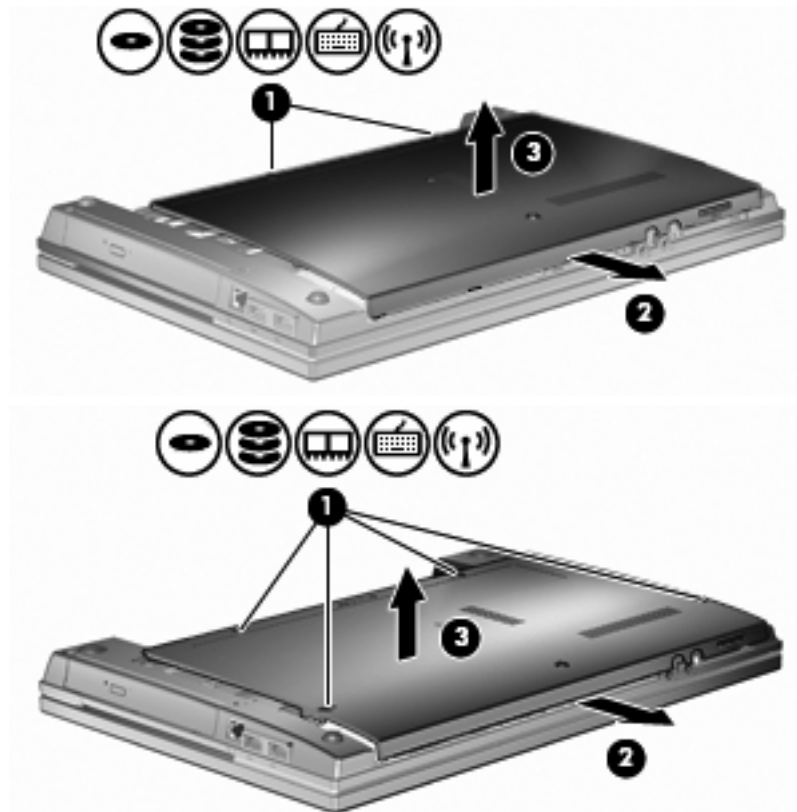
1. שמור את עבודתך.

2. כבה את המחשב וסגור את הצג.

אם אינך בטוח אם המחשב כבוי או נמצא במצב Hibernation (מצב שינה), הפעל אותו על-ידי לחיצה על לחצן ההפעלה. לאחר מכן כבה את המחשב באמצעות מערכת ההפעלה.

3. נתק את כל ההתקנים החיצוניים המחוברים למחשב.
4. נתק את כבל המתח משקע ה-AC.
5. הפוך את המחשב על-גבי משטח ישר.
6. הוצא את הסוללה מהמחשב.
7. שחרר את הברגים של הדלת התחתונה (1).
8. הזז את הדלת התחתונה קדימה (2) ולאחר מכן הסר אותה (3) מהמחשב.

הערה: עיין באיור התואם ביותר למחשב שברשותך.



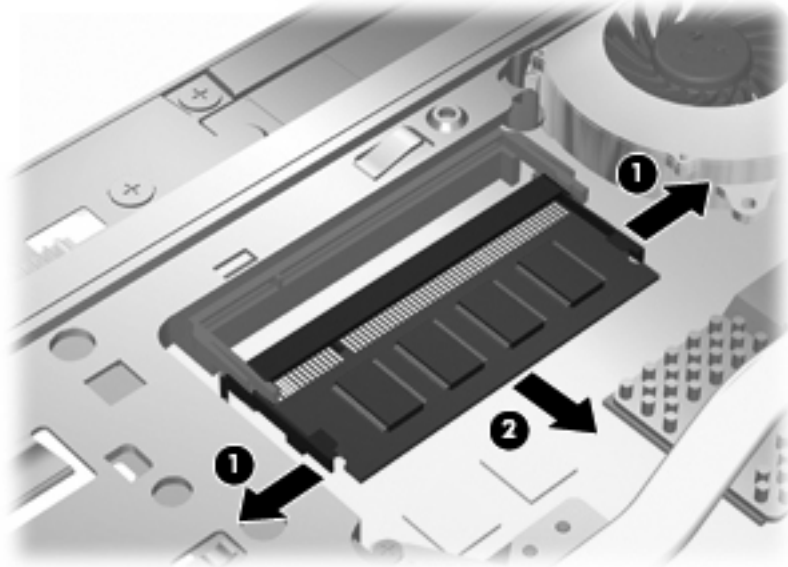
הערה: אם מותקן מודול זיכרון בחריץ מודול הזיכרון להרחבה, ראשית עליך להסיר את מודול הזיכרון להרחבה.

9. הסר את מודול הזיכרון מחריץ הזיכרון הראשי:

- א. משוך כלפי חוץ את התפסים (1) שנמצאים בשני צידיו של מודול הזיכרון. מודול הזיכרון מתרומם כלפי מעלה.

זהירות: כדי למנוע נזק למודול הזיכרון, אחוז במודול הזיכרון בקצותיו בלבד. אל תיגע ברכיבים שעל מודול הזיכרון.

- ב. אחוז במודול הזיכרון בקצוות (2) ומשוך אותו בזירות אל מחוץ לחרוץ מודול הזיכרון. כדי להגן על מודול זיכרון לאחר הוצאתו, הנח אותו באריזה נגד חשמל סטטי.

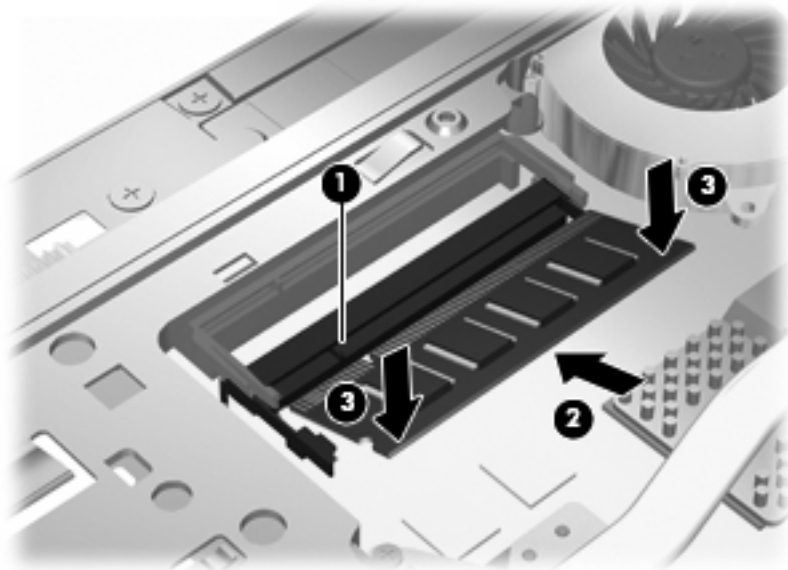


10. הכנס מודול זיכרון בחרוץ מודול הזיכרון הראשי:

- א. יישר את הקצה המחורץ (1) של מודול הזיכרון עם הלשונית בחרוץ מודול הזיכרון.

זהירות: כדי למנוע נזק למודול הזיכרון, אחוז במודול הזיכרון בקצותיו בלבד. אל תיגע ברכיבים שבמודול הזיכרון ואל תכופף את מודול הזיכרון.

- ב. כשמודול הזיכרון מונח בזווית של 45 מעלות ממשטח תא מודול הזיכרון, דחוף את המודול (2) לתוך חרוץ מודול הזיכרון עד שיתייצב.
- ג. לחץ בעדינות על מודול הזיכרון (3) כלפי מטה, תוך הפעלת לחץ הן על הצד הימני והן על הצד השמאלי של מודול הזיכרון, עד שהתפסים יינעלו במקומם בנקישה.

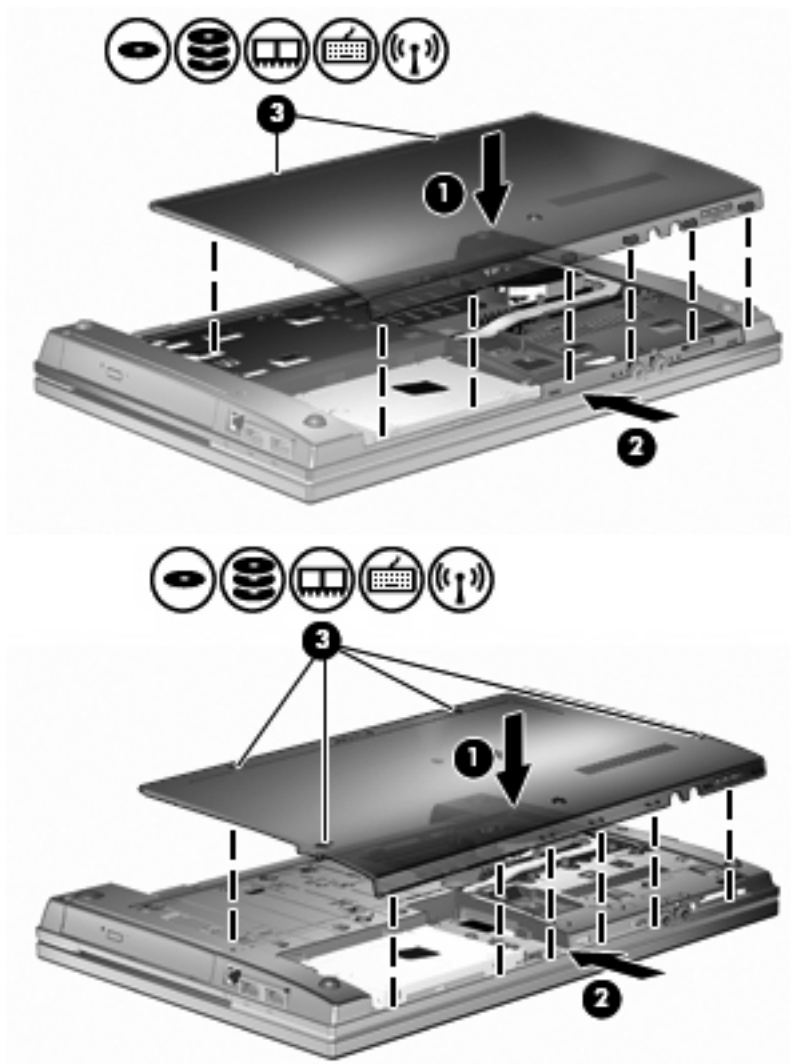


הערה: אם הסרת מודול זיכרון מחרוץ הזיכרון להרחבה לפני הסרת מודול הזיכרון הראשי, החזר את מודול הזיכרון לחרוץ של מודול הזיכרון להרחבה.

11. החזר את הדלת התחתונה (1) על-ידי החלקתה עד שתתייצב במקומה (2).

12. הדק את הברגים של הדלת התחתונה. (3).

הערה: עיין באיור התואם ביותר למחשב שברשותך.



13. החזר את הסוללה למקומה.

14. הפוך את המחשב כשצידו המתאים פונה כלפי מעלה ולאחר מכן חבר מחדש את הכבל החיצוני ואת ההתקנים החיצוניים.

15. הפעלת המחשב.

10 אבטחה

הגנה על המחשב

הערה: פתרונות אבטחה מיועדים לשמש כגורמים מרתיעים. ייתכן שגורמים מרתיעים אלו לא ימנעו שימוש לרעה או גניבה של מוצר.

הערה: המחשב שברשותך תומך ב-CompuTrace, שירות מקוון מבוסס-אבטחה לניהול מעקב ולשחזור אשר זמין במדינות/אזורים נבחרים. אם המחשב נגנב, CompuTrace יכול לאתר את המחשב אם המשתמש הבלתי מורשה ניגש לאינטרנט. יש לרכוש את התוכנה ולהירשם כמנוי לשירות כדי להשתמש ב-CompuTrace. לקבלת מידע אודות הזמנת התוכנה CompuTrace, בקר באתר האינטרנט של HP בכתובת: <http://www.hpshopping.com>.

מאפייני אבטחה שכוללים במחשב יכולים להגן על המחשב, על המידע האישי ועל הנתונים מפני מגוון של סיכונים. האופן שבו אתה משתמש במחשב יקבע באילו מאפייני אבטחה עליך להשתמש.

מערכת ההפעלה Windows מציעה מאפייני אבטחה מסוימים. מאפייני אבטחה נוספים מפורטים בטבלה שלהלן. ניתן להגדיר את מרבית מאפייני האבטחה הנוספים הללו בכלי השירות Computer Setup (הגדרות המחשב) (להלן Computer Setup).

השתמש במאפיין האבטחה	כדי להגן מפני
שימוש לא מורשה במחשב HP ProtectTools Security Manager, בשילוב עם סיסמה, כרטיס חכם (בדגמים נבחרים בלבד) ו/או קורא טביעות אצבע (בדגמים נבחרים בלבד)	שימוש לא מורשה במחשב
סיסמת מנהל מערכת של BIOS ב-Computer Setup (הגדרות המחשב)*	גישה לא מורשית ל-(f10) (הגדרות המחשב) Computer Setup
סיסמת DriveLock ב-Computer Setup* (הגדרות המחשב)	גישה לא מורשית לתוכן הכונן הקשיח
מאפיין אפשרויות האתחול ב-Computer Setup* (הגדרות המחשב)	הפעלה לא מורשית מכונן אופטי, כונן תקליטונים, או מתאם רשת פנימי
HP ProtectTools Security Manager	גישה לא מורשית לחשבון משתמש של Windows
<ul style="list-style-type: none">• תוכנת חומת אש (Firewall)• עדכונים של מערכת ההפעלה Windows• Drive encryption for HP ProtectTools	גישה לא מורשית לנתונים
סיסמת מנהל מערכת של BIOS ב-Computer Setup* (הגדרות המחשב)	גישה לא מורשית להגדרות Computer Setup (הגדרות המחשב) ולמידע אחר בנוגע לזיהוי המערכת
חריץ כבל אבטחה (בשימוש עם כבל אבטחה אופציונלי)	הסרת התקנה לא מורשית מהמחשב
*Computer Setup (הגדרות המחשב) הוא כלי שירות מבוסס-ROM, המותקן מראש במערכת וניתן להשתמש בו גם כשמערכת ההפעלה אינה עובדת או אינה נטענת כהלכה. באפשרותך להשתמש בהתקן הצבעה (לוח מגע, מוט הצבעה או עכבר USB) או במקלדת לניווט ולביצוע בחירות ב-Computer Setup (הגדרות המחשב).	

שימוש בסימאות

מרבית מאפייני האבטחה משתמשים בסימאות. בכל פעם שאתה מגדיר סימא, כתוב לעצמך את הסימא ואחסן אותה במיקום בטוח, הרחק מהמחשב. הבא בחשבון את השיקולים הבאים בנוגע לסימאות:

- סימאות התקנה ו-DriveLock מוגדרות ב-Computer Setup (הגדרות המחשב) ומונהלות באמצעות ה-BIOS.
 - ניתן להפעיל את סיממת האבטחה המשובצת, שהיא סימא של HP ProtectTools Security Manager, ב-Computer Setup (הגדרות המחשב) כדי לספק הגנת סימא של BIOS בנוסף לפונקציות הרגילות של HP ProtectTools. השימוש בסיממת האבטחה המשובצת נעשה בשילוב עם שבב האבטחה המשובץ האופציונלי.
 - סימאות של Windows מוגדרות רק במערכת ההפעלה Windows.
 - אם שכחת את סיממת מנהל המערכת של BIOS שהוגדרה ב-Computer Setup (הגדרות המחשב), באפשרותך להשתמש ב-HP SpareKey כדי לגשת לכלי השירות.
 - אם שכחת את סימאות DriveLock של המשתמש ושל המנהל שהוגדרו ב-Computer Setup (הגדרות המחשב), הכוון הקשיח שמוגן על-ידי הסימאות נעלם לצמיתות ולא ניתן עוד להשתמש בו.
- ניתן להשתמש באותה הסימא עבור מאפיין של Computer Setup (הגדרות המחשב) ועבור מאפיין אבטחה של Windows. כמו כן, ניתן להשתמש באותה הסימא עבור יותר ממאפיין אחד של Computer Setup (הגדרות המחשב). השתמש בעצות שלהלן ליצירה ושמירה של סימאות:
- בעת יצירת סימאות, פעל לפי הדרישות שמוגדרות על-ידי התוכנית.
 - רשום את הסימאות ושמור אותן במקום בטוח, הרחק מהמחשב.
 - אל תשמור סימאות בקובץ במחשב.
- הטבלאות הבאות מפרטות סימאות Windows וסימאות מנהל מערכת BIOS נפוצות ומתארות את תפקידיהן.

הגדרת סימאות ב-Windows

פונקציה	סימאות Windows
מגנה על גישה לחשבון של Windows ברמת מנהל מערכת.	סיממת מנהל מערכת*
מגנה על הגישה לחשבון משתמש ב-Windows.	סיממת משתמש*

*לקבלת מידע אודות הגדרת סיממת מנהל מערכת ב-Windows או סיממת משתמש ב-Windows, בחר **Start** (התחל) < **Help and Support** (עזרה ותמיכה).

הגדרת סימאות ב-Computer Setup (הגדרות המחשב)

פונקציה	סימאות מנהל מערכת של BIOS
מגנה על הגישה ל-Computer Setup (הגדרות המחשב).	סיממת מנהל מערכת של BIOS
מגנה על הגישה לכונן הקשיח הפנימי שמוגן על-ידי DriveLock. נעשה בה שימוש גם להסרת ההגנה של DriveLock. סימא זו מוגדרת תחת DriveLock Passwords (סימאות DriveLock) במהלך תהליך ההפעלה.	סיממת DriveLock של מנהל
מגנה על הגישה לכונן הקשיח הפנימי שמוגן באמצעות DriveLock, ומוגדרת תחת DriveLock Passwords (סימאות DriveLock) במהלך תהליך ההפעלה.	סיממת DriveLock של משתמש

סימת מנהל מערכת של BIOS

סימת מנהל המערכת של BIOS ב-Computer Setup (הגדרות המחשב) מגנה על הגדרות התצורה ועל פרטי זיהוי המערכת ב-Computer Setup (הגדרות המחשב). לאחר הגדרת סיממה זו, יש להזינה כדי לגשת ל-Computer Setup (הגדרות המחשב) ולבצע שינויים באמצעות Computer Setup (הגדרות המחשב).

שים לב למאפיינים הבאים של סימת מנהל המערכת של BIOS:

- לא ניתן להחליף סיממה זו עם סימת מנהל מערכת של Windows, אף על פי ששתי הסיממות יכולות להיות זהות.
- היא אינה מוצגת בעת הגדרתה, הזנתה, שינויה או מחיקתה.
- יש להגדיר ולהזין אותה באמצעות אותם מקשים. לדוגמה, לא ניתן יהיה לזהות סימת מנהל מערכת של BIOS שהוגדרה באמצעות מקשי המספרים במקלדת, אם היא תוזן לאחר מכן באמצעות מקשי המספרים של לוח המקשים המספרי המשובץ.
- היא יכולה לכלול כל צירוף של עד 32 אותיות וספרות והיא אינה תלויה רישיות, אלא אם מנהל המערכת דורש זאת.

ניהול של סימת מנהל המערכת של BIOS

יש להגדיר, לשנות ולמחוק את סימת מנהל המערכת של BIOS ב-Computer Setup (הגדרות המחשב).

כדי להגדיר או לשנות סיממה זו ב-Computer Setup (הגדרות המחשב), בצע את השלבים הבאים:

1. הפעל או הפעל מחדש את המחשב ולאחר מכן הקש **esc** כאשר ההודעה "Press the ESC key for Startup Menu" (הקש על מקש ESC לתפריט ההפעלה) מוצגת בתחתית המסך.
 2. הקש **f10** כדי להיכנס ל-BIOS Setup (הגדרות BIOS).
 3. השתמש בהתקן הצבעה או במקשי החיצים לבחירת **Security** (אבטחה) < **Change Password** (שינוי סיממה) ולאחר מכן הקש **enter**.
 4. כשתתבקש, הקלד את הסיממה הנוכחית.
 5. כשתתבקש, הקלד את הסיממה החדשה.
 6. כשתתבקש, הקלד את הסיממה החדשה פעם נוספת לאישור.
 7. כדי לשמור את השינויים ולצאת מ-Computer Setup (הגדרות המחשב), לחץ על הסמל **Save** (שמור) בפינה השמאלית התחתונה של המסך, ולאחר מכן פעל בהתאם להוראות שעל-גבי המסך.
- לחלופין –

השתמש במקשי החיצים לבחירת **File** (קובץ) < **Save Changes and Exit** (שמירת שינויים ויציאה) ולאחר מכן הקש **enter**

השינויים ייכנסו לתוקף לאחר שהמחשב יופעל מחדש.

כדי למחוק סיממה זו ב-Computer Setup (הגדרות המחשב), בצע את השלבים הבאים:

1. הפעל או הפעל מחדש את המחשב ולאחר מכן הקש **esc** כאשר ההודעה "Press the ESC key for Startup Menu" (הקש על מקש ESC לתפריט ההפעלה) מוצגת בתחתית המסך.
2. הקש **f10** כדי להיכנס ל-BIOS Setup (הגדרות BIOS).
3. השתמש בהתקן הצבעה או במקשי החיצים לבחירת **Security** (אבטחה) < **Change Password** (שינוי סיממה) ולאחר מכן הקש **enter**.
4. כשתתבקש, הקלד את הסיממה הנוכחית.
5. כשתתבקש לספק את הסיממה חדשה, השאר את השדה ריק ולאחר מכן הקש **enter**.
6. קרא את האזהרה. כדי להמשיך, בחר **YES** (כן).

7. כשתבקש להקליד את הסיסמה החדשה פעם נוספת, השאר את השדה ריק ולאחר מכן הקש **enter**.
8. כדי לשמור את השינויים ולצאת מ-Computer Setup (הגדרות המחשב), לחץ על הסמל **Save** (שמור) בפינה השמאלית התחתונה של המסך, ולאחר מכן פעל בהתאם להוראות שעל-גבי המסך.
– לחלופין –
השתמש במקשי החיצים לבחירת **File** (קובץ) < **Save Changes and Exit** (שמירת שינויים ויציאה) ולאחר מכן הקש **enter**.
השינויים ייכנסו לתוקף לאחר שהמחשב יופעל מחדש.

הזנה של סיסמת מנהל המערכת של BIOS

בהודעה **BIOS administrator password** (סיסמת מנהל מערכת של BIOS), הקלד את הסיסמה שלך (באמצעות אותם המקשים שבהם השתמשת להגדרת הסיסמה) ולאחר מכן הקש **enter**. לאחר שלושה ניסיונות כושלים להזנת סיסמת מנהל המערכת של BIOS, יהיה עליך להפעיל מחדש את המחשב ולנסות שוב.

שימוש ב-DriveLock של Computer Setup (הגדרות המחשב)

זהירות: למניעת השבתה לצמיתות של הכונן הקשיח המוגן באמצעות DriveLock, שמור רישום של סיסמת DriveLock של המשתמש וסיסמת DriveLock של המנהל במקום בטוח, הרחק מהמחשב. אם שכחת את שתי סיסמאות DriveLock, הכונן הקשיח יינעל לצמיתות ולא ניתן יהיה להשתמש בו עוד.

הגנת DriveLock מונעת גישה לא מורשית לתוכן הכונן הקשיח. ניתן להחיל את DriveLock רק על כוננים קשיחים פנימיים במחשב. לאחר ההחלה של הגנת DriveLock על כונן, יש להזין סיסמה לצורך גישה לכונן. יש להכניס את הכונן למחשב או למשכפל יציאות מתקדם כדי שניתן יהיה לגשת אליו באמצעות סיסמאות DriveLock.

להחלת הגנת DriveLock על כונן קשיח פנימי, יש להגדיר סיסמת משתמש וסיסמת מנהל ב-Computer Setup (הגדרות המחשב). הבא בחשבון את השיקולים הבאים בנוגע לשימוש בהגנת DriveLock:

- לאחר החלת ההגנה של DriveLock על כונן קשיח, ניתן לגשת לכונן הקשיח רק באמצעות הזנת סיסמת משתמש או סיסמת מנהל.
- על הבעלים של סיסמת המשתמש להיות משתמש על בסיס יום-יומי בכונן הקשיח המוגן. הבעלים של סיסמת המנהל עשוי להיות מנהל מערכת או משתמש על בסיס יום-יומי.
- סיסמת המשתמש וסיסמת המנהל יכולות להיות זהות.
- ניתן למחוק את סיסמת המשתמש או סיסמת המנהל רק באמצעות הסרת הגנת DriveLock מהכונן. ניתן להסיר את הגנת DriveLock מהכונן רק באמצעות סיסמת המנהל.

הגדרה של סיסמת DriveLock

כדי להגדיר סיסמת DriveLock ב-Computer Setup (הגדרות המחשב), בצע את השלבים הבאים:

1. הפעל את המחשב ולאחר מכן הקש **esc** כאשר ההודעה "Press the ESC key for Startup Menu" (הקש על מקש ESC לתפריט ההפעלה) מוצגת בתחתית המסך.
2. הקש **f10** כדי להיכנס ל-BIOS Setup (הגדרות BIOS).
3. השתמש בהתקן הצבעה או במקשי החיצים לבחירת **Security** (אבטחה) < **DriveLock Password** (סיסמת DriveLock) ולאחר מכן הקש **enter**.
4. השתמש בהתקן הצבעה כדי ללחוץ על הכונן הקשיח שעליו ברצונך להגן.
– לחלופין –
השתמש במקשי החיצים כדי לבחור את הכונן הקשיח שעליו ברצונך להגן ולאחר מכן הקש **enter**.
5. קרא את האזהרה. כדי להמשיך, בחר **YES** (כן).

6. הקלד את סיסמת המנהל בשדות **New password** (סיסמה חדשה) ו-**Verify new password** (אימות סיסמה חדשה) ולאחר מכן הקש **enter**.

7. הקלד את סיסמת המשתמש בשדות **New password** (סיסמה חדשה) ו-**Verify new password** (אימות סיסמה חדשה) ולאחר מכן הקש **enter**.

8. כדי לאשר את הגנת DriveLock בכונן שבחרת, הקלד DriveLock בשדה האישור ולאחר מכן הקש **enter**.

הערה: אישור DriveLock הוא תלוי רישיות.

9. כדי לשמור את השינויים ולצאת מ-Computer Setup (הגדרות המחשב), לחץ על הסמל **Save** (שמור) בפינה השמאלית התחתונה של המסך, ולאחר מכן פעל בהתאם להוראות שעל-גבי המסך.

– לחלופין –

השתמש במקשי החיצים לבחירת **File** (קובץ) < **Save Changes and Exit** (שמירת שינויים ויציאה) ולאחר מכן הקש **enter**.

השינויים ייכנסו לתוקף לאחר שהמחשב יופעל מחדש.

הזנה של סיסמת DriveLock

ודא שהכונן הקשיח הוכנס למחשב (לא להתקן עגינה או MultiBay חיצוני אופציונליים).

כאשר תוצג הבקשה **DriveLock Password** (סיסמת DriveLock), הקלד את סיסמת המשתמש או המנהל (באמצעות אותם מקשים שבהם השתמשת להגדרת הסיסמה) ולאחר מכן הקש **enter**.

לאחר שני ניסיונות שגויים להזין את הסיסמה, יהיה עליך לכבות את המחשב ולנסות שוב.

שינוי סיסמת DriveLock

כדי לשנות סיסמת DriveLock ב-Computer Setup (הגדרות המחשב), בצע את השלבים הבאים:

1. הפעל את המחשב ולאחר מכן הקש **esc** כאשר הודעה "Press the ESC key for Startup Menu" (הקש על מקש ESC לתפריט ההפעלה) מוצגת בתחתית המסך.

2. הקש **f10** כדי להיכנס ל-BIOS Setup (הגדרות BIOS).

3. השתמש בהתקן הצבעה או במקשי החיצים לבחירת **Security** (אבטחה) < **DriveLock Password** (סיסמת DriveLock) ולאחר מכן הקש **enter**.

4. השתמש בהתקן הצבעה כדי לבחור כונן קשיח פנימי.

– לחלופין –

השתמש במקשי החיצים כדי לבחור כונן קשיח פנימי ולאחר מכן הקש **enter**.

5. השתמש בהתקן הצבעה או במקשי החיצים כדי לבחור את הסיסמה שברצונך לשנות.

6. הקלד את הסיסמה הנוכחית בשדה **Old password** (סיסמה ישנה), הקלד סיסמה חדשה בשדות **New password** (סיסמה חדשה) ו-**Verify new password** (אימות סיסמה חדשה) ולאחר מכן הקש **enter**.

7. כדי לשמור את השינויים ולצאת מ-Computer Setup (הגדרות המחשב), לחץ על הסמל **Save** (שמור) בפינה השמאלית התחתונה של המסך, ולאחר מכן פעל בהתאם להוראות שעל-גבי המסך.

– לחלופין –

השתמש במקשי החיצים לבחירת **File** (קובץ) < **Save Changes and Exit** (שמירת שינויים ויציאה) ולאחר מכן הקש **enter**.

השינויים ייכנסו לתוקף לאחר שהמחשב יופעל מחדש.

הסרה של הגנת DriveLock

כדי להסיר את אבטחת DriveLock ב-Computer Setup (הגדרות המחשב), בצע את השלבים הבאים:

1. הפעל את המחשב ולאחר מכן הקש **esc** כאשר הודעה "Press the ESC key for Startup Menu" (הקש על מקש ESC לתפריט ההפעלה) מוצגת בתחתית המסך.
 2. הקש **f10** כדי להיכנס ל-BIOS Setup (הגדרות BIOS).
 3. השתמש בהתקן הצבעה או במקשי החיצים לבחירת **Security** (אבטחה) < **DriveLock Password** (סימנת DriveLock) ולאחר מכן הקש **enter**.
 4. השתמש בהתקן הצבעה או במקשי החיצים כדי לבחור כוון קשיח פנימי ולאחר מכן הקש **enter**.
 5. השתמש בהתקן הצבעה או במקשי החיצים לבחירת **Disable protection** (השבתת הגנה).
 6. הקלד את סימנת המנהל ולאחר מכן הקש **enter**.
 7. כדי לשמור את השינויים ולצאת מ-Computer Setup (הגדרות המחשב), לחץ על הסמל **Save** (שמור) בפינה השמאלית התחתונה של המסך, ולאחר מכן פעל בהתאם להוראות שעל-גבי המסך.
– לחלופין –
- השתמש במקשי החיצים לבחירת **File** (קובץ) < **Save Changes and Exit** (שמירת שינויים ויציאה) ולאחר מכן הקש **enter**
- השינויים ייכנסו לתוקף לאחר שהמחשב יופעל מחדש.

שימוש ב-Auto DriveLock של Computer Setup (הגדרות המחשב)

בסביבה מרובת משתמשים, באפשרותך להגדיר סימנת Automatic DriveLock. כאשר סימנת Automatic DriveLock מופעלת, ייוצרו עבורך סימנת משתמש אקראית וסימנת מנהל של DriveLock. כאשר משתמש כלשהו משיג הרשאה לסימנה, אותה סימנת משתמש אותה סימנה של מנהל DriveLock אקראיות משמשות לביטול הנעילה של הכונן.

הערה: דרושה לך סימנת מנהל מערכת של BIOS לפני שתוכל לגשת למאפיינים של Automatic DriveLock.

הזנת סימנה של Automatic DriveLock

- כדי להפעיל סימנת Automatic DriveLock ב-Computer Setup (הגדרות המחשב), בצע את השלבים הבאים:
1. הפעל או הפעל מחדש את המחשב ולאחר מכן הקש **esc** כאשר הודעה "Press the ESC key for Startup Menu" (הקש על מקש ESC לתפריט ההפעלה) מוצגת בתחתית המסך.
 2. הקש **f10** כדי להיכנס ל-BIOS Setup (הגדרות BIOS).
 3. השתמש בהתקן הצבעה או במקשי החיצים לבחירת **Security** (אבטחה) < **Automatic DriveLock** ולאחר מכן הקש **enter**.
 4. השתמש בהתקן הצבעה או במקשי החיצים כדי לבחור כוון קשיח פנימי ולאחר מכן הקש **enter**.
 5. קרא את האזהרה. כדי להמשיך, בחר **YES** (כן).
 6. כדי לשמור את השינויים ולצאת מ-Computer Setup (הגדרות המחשב), לחץ על הסמל **Save** (שמור) בפינה השמאלית התחתונה של המסך, ולאחר מכן פעל בהתאם להוראות שעל-גבי המסך.
– לחלופין –
- השתמש במקשי החיצים לבחירת **File** (קובץ) < **Save Changes and Exit** (שמירת שינויים ויציאה) ולאחר מכן הקש **enter**

הסרה של הגנת Automatic DriveLock

כדי להסיר את אבטחת DriveLock ב-Computer Setup (הגדרות המחשב), בצע את השלבים הבאים:

1. הפעל או הפעל מחדש את המחשב ולאחר מכן הקש **esc** כאשר ההודעה "Press the ESC key for Startup Menu" (הקש על מקש ESC לתפריט ההפעלה) מוצגת בתחתית המסך.
 2. הקש **f10** כדי להיכנס ל-BIOS Setup (הגדרות BIOS).
 3. השתמש בהתקן הצבעה או במקשי החיצים לבחירת **Security** (אבטחה) < **Automatic DriveLock** ולאחר מכן הקש **enter**.
 4. השתמש בהתקן הצבעה או במקשי החיצים כדי לבחור כוון קשיח פנימי ולאחר מכן הקש **enter**.
 5. השתמש בהתקן הצבעה או במקשי החיצים לבחירת **Disable protection** (השבתת הגנה).
 6. כדי לשמור את השינויים ולצאת מ-Computer Setup (הגדרות המחשב), לחץ על הסמל **Save** (שמור) בפינה השמאלית התחתונה של המסך, ולאחר מכן פעל בהתאם להוראות שעל-גבי המסך.
- לחלופין –
- השתמש במקשי החיצים לבחירת **File** (קובץ) < **Save Changes and Exit** (שמירת שינויים ויציאה) ולאחר מכן הקש **enter**

שימוש במאפייני האבטחה של Computer Setup (הגדרות המחשב)

אבטחת התקני מערכת

ניתן להשבית או להפעיל התקני מערכת מהתפריטים הבאים ב-Computer Setup (הגדרות המחשב):

- Boot Options (אפשרויות אתחול)
- Device Configurations (תצורות ההתקן)
- Built-In Device Options (אפשרויות התקנים מובנים)
- Port Options (אפשרויות יציאה)

כדי להשבית או להפעיל מחדש התקני מערכת ב-Computer Setup (הגדרות המחשב), בצע את השלבים הבאים:

1. הפעל או הפעל מחדש את המחשב ולאחר מכן הקש **esc** כאשר ההודעה "Press the ESC key for Startup Menu" (הקש על מקש ESC לתפריט ההפעלה) מוצגת בתחתית המסך.
 2. הקש **f10** כדי להיכנס ל-BIOS Setup (הגדרות BIOS).
 3. השתמש בהתקן הצבעה או במקשי החיצים לבחירת **System Configuration** (תצורת המערכת) < **Boot Options** (אפשרויות אתחול) או **System Configuration** (תצורת המערכת) < **Device Configurations** (תצורות ההתקן) או **System Configuration** (תצורת המערכת) < **Built-In Device Options** (אפשרויות התקנים מובנים) או **System Configuration** (תצורת המערכת) < **Port Options** (אפשרויות יציאה).
 4. הקש **enter**.
 5. כדי להשבית אפשרות, השתמש בהתקן הצבעה כדי לבטל את הסימון בתיבת הסימון שליד האפשרות.
- לחלופין –
- השתמש במקשי החיצים כדי לבחור באפשרות ולאחר מכן הקש **enter**.
6. כדי להפעיל את האפשרות מחדש, השתמש בהתקן הצבעה כדי לסמן את התיבה ליד האפשרות.
- לחלופין –

השתמש במקשי החיצים כדי לבחור באפשרות ולאחר מכן הקש **enter**.

7. כדי לשמור את השינויים ולצאת מ-Computer Setup (הגדרות המחשב), לחץ על הסמל **Save** (שמור) בפינה השמאלית התחתונה של המסך, ולאחר מכן פעל בהתאם להוראות שעל-גבי המסך.

– לחלופין –

השתמש במקשי החיצים לבחירת **File** (קובץ) < **Save Changes and Exit** (שמירת שינויים ויציאה) ולאחר מכן הקש **enter**.

השינויים ייכנסו לתוקף לאחר שהמחשב יופעל מחדש.

הצגת מידע מערכת ב-Computer Setup (הגדרות המחשב)

המאפיין System Information (מידע מערכת) ב-Computer Setup (הגדרות המחשב) מספק שני סוגי פרטים אודות המערכת:

- פרטים מזהים אודות דגם המחשב והסוללות
 - פרטי המפרטים של המעבד, המטמון, הזיכרון, ה-ROM, בקרת הווידאו ובקרת בקר המקלדת
- כדי להציג מידע כללי זה ב-Computer Setup (הגדרות המחשב), בצע את השלבים הבאים:
1. הפעל או הפעל מחדש את המחשב ולאחר מכן הקש **esc** כאשר ההודעה "Press the ESC key for Startup Menu" (הקש על מקש ESC לתפריט ההפעלה) מוצגת בתחתית המסך.
 2. הקש **f10** כדי להיכנס ל-BIOS Setup (הגדרות BIOS).
 3. השתמש בהתקן הצבעה או במקשי החיצים לבחירת **File** (קובץ) < **System Information** (מידע אודות המערכת) ולאחר מכן הקש **enter**.

הערה: כדי למנוע גישה לא מורשית למידע זה, עליך ליצור סיסמת מנהל מערכת של BIOS ב-Computer Setup (הגדרות המחשב).

שימוש במזחי המערכת ב-Computer Setup (הגדרות המחשב)

המאפיין System IDs (מזחי המערכת) ב-Computer Setup (הגדרות המחשב) מאפשר לך להציג או להזין את תווית נכסי המחשב ואת תווית הבעלים.

הערה: כדי למנוע גישה לא מורשית למידע זה, עליך ליצור סיסמת מנהל מערכת של BIOS ב-Computer Setup (הגדרות המחשב).

- כדי לנהל מאפיין זה ב-Computer Setup (הגדרות המחשב), בצע את השלבים הבאים:
1. הפעל או הפעל מחדש את המחשב ולאחר מכן הקש **esc** כאשר ההודעה "Press the ESC key for Startup Menu" (הקש על מקש ESC לתפריט ההפעלה) מוצגת בתחתית המסך.
 2. הקש **f10** כדי להיכנס ל-BIOS Setup (הגדרות BIOS).
 3. השתמש בהתקן הצבעה או במקשי החיצים לבחירת **Security** (אבטחה) < **System IDs** (מזחי מערכת) ולאחר מכן הקש **enter**.
 4. השתמש בהתקן הצבעה או במקשי החיצים לבחירת **Notebook Asset Tag** (תווית זיהוי של המחשב הנייד) או **Notebook Ownership Tag** (תווית בעלות של המחשב הנייד) ולאחר מכן הזן את המידע.
 5. הקש **enter** כשתסיים.
 6. כדי לשמור את השינויים ולצאת מ-Computer Setup (הגדרות המחשב), לחץ על הסמל **Save** (שמור) בפינה השמאלית התחתונה של המסך, ולאחר מכן פעל בהתאם להוראות שעל-גבי המסך.
- לחלופין –

השתמש במקשי החיצים לבחירת **File** (קובץ) < **Save Changes and Exit** (שמירת שינויים ויציאה) ולאחר מכן הקש **enter**

השינויים ייכנסו לתוקף לאחר שהמחשב יופעל מחדש.

שימוש בתוכנת אנטי-וירוס

כאשר אתה משתמש במחשב לצורך גישה לדואר אלקטרוני, לרשת או לאינטרנט, אתה חושף את המחשב לוירוסי מחשבים. וירוסי מחשבים יכולים להשבית את מערכת ההפעלה, התוכניות או כלי השירות, או לגרום להם לפעול באופן חריג.

תוכנת אנטי-וירוס תוכל לזהות את מרבית הווירוסים, להשמיד אותם, ובמרבית המקרים אף לתקן נזקים שנגרמו על-ידם. כדי לספק הגנה רציפה נגד וירוסים חדשים, יש להקפיד לעדכן את תוכנת האנטי-וירוס.

תוכנת האנטי-וירוס McAfee Total Protection מותקנת מראש או טעונה מראש במחשב.

אם תוכנת האנטי-וירוס מותקנת מראש, בחר **Start** (התחל) < **All Programs** (כל התוכניות) < **McAfee** < **Managed Total Protection < Services**

אם התוכנה טעונה מראש, בחר **Start** (התחל) < **All Programs** (כל התוכניות) < **HP Software Setup** ולאחר מכן פעל בהתאם להוראות שעל-גבי המסך כדי לטעון את תוכנת **McAfee Total Protection**.

לקבלת מידע נוסף אודות וירוסי מחשבים, הקלד **viruses** בתיבה **Search** (חיפוש) ב-**Help and Support** (עזרה ותמיכה).

שימוש בתוכנת חומת אש

בעת השימוש במחשב לצורך גישה לדואר אלקטרוני, לרשת או לאינטרנט, אנשים לא מורשים עלולים לגשת למחשב, לקבצים האישיים שלך ולמידע אודותיך. כדי להגן על הפרטיות שלך, השתמש בתוכנת חומת האש שמוותקנת מראש במחשב. תוכנת האנטי-וירוס McAfee Total Protection מותקנת מראש במחשב. כדי לגשת לתוכנה, בחר **Start** (התחל) < **All Programs** (כל התוכניות) < **McAfee** < **Managed Services < Total Protection**.

מאפייני חומת האש כוללים תיעוד פעילויות ברשת ודיווח עליהן, וניטור אוטומטי של תנועה נכנסת ויוצאת. לקבלת מידע נוסף, עיין בהוראות של יצרני התוכנות. הוראות אלה עשויות להיות מסופקות על-גבי תקליטור, בעזרה של התוכנה, או באתרי האינטרנט של היצרנים.

הערה: בתנאים מסוימים חומת האש יכולה לחסום גישה למשחקים באינטרנט, להפריע לשיתוף מדפסות או קבצים ברשת, או לחסום קבצים מצורפים מורשים בדואר אלקטרוני. כדי לפתור את הבעיה באופן זמני, השבת את חומת האש, בצע את הפעולה הרצויה ולאחר מכן הפעל מחדש את חומת האש. כדי לפתור את הבעיה באופן קבוע, הגדר מחדש את חומת האש לפי הצורך והתאם את המדיניות וההגדרות של מערכות אחרות לאיתור חדירה לרשת. לקבלת מידע נוסף, פנה למנהל הרשת או למחלקת ה-IT.

התקנת עדכונים קריטיים

זהירות: Microsoft שולחת התראות בנוגע לעדכונים קריטיים. כדי להגן על המחשב מפני פרצות אבטחה ווירוסי מחשב, התקן את כל העדכונים הקריטיים של Microsoft ברגע שתקבל התראה.

עדכונים עבור מערכת ההפעלה ועבור תוכנות אחרות עשויים להיות זמינים לאמר רכישת המחשב. כדי לוודא שהותקנו במחשב כל העדכונים הזמינים, הקפד על הקווים המנחים הבאים:

- הפעל את Windows Update כל חודש כדי להתקין את התוכנה העדכנית ביותר של Microsoft.
- ניתן להשיג עדכונים, מייד עם הפצתם, מאתר האינטרנט של Microsoft, וכן באמצעות הקישור לעדכונים ב-**Help and Support** (עזרה ותמיכה).

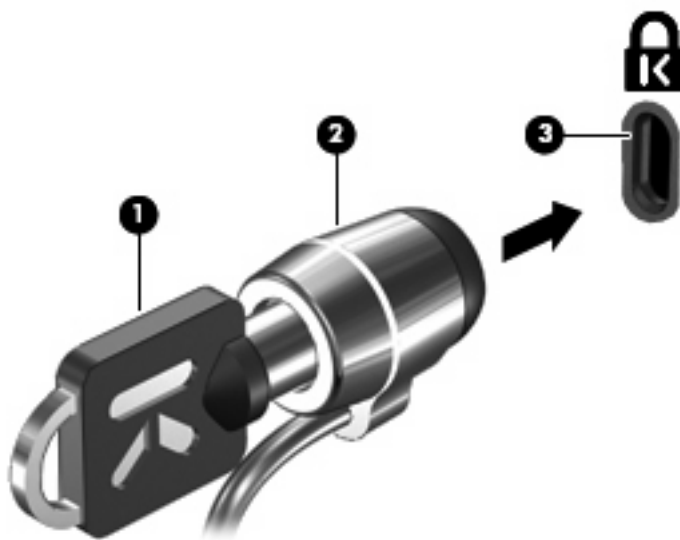
שימוש ב-HP ProtectTools Security Manager (בדגמים נבחרים) (בלבד)

תוכנת HP ProtectTools Security Manager מותקנת מראש בדגמי מחשב נבחרים. ניתן לגשת לתוכנה זו מה-Control Panel (לוח הבקרה) של Windows. התוכנה מספקת מאפייני אבטחה שמסייעים להגן על המחשב, הרשתות והנתונים הקריטיים מפני גישה לא מורשית. לקבלת מידע נוסף, עיין בעזרה המקוונת של HP ProtectTools.

התקנת כבל אבטחה

הערה: כבל אבטחה מיועד לפעול כגורם מרתיע, אך הוא לא ימנע שימוש לרעה או גניבה של המחשב.

1. כרוך את כבל האבטחה מסביב לחפץ יציב כלשהו.
2. הכנס את המפתח (1) לתוך מנעול הכבל (2).
3. הכנס את מנעול הכבל לחריץ כבל האבטחה במחשב (3), ולאחר מכן נעל את מנעול הכבל באמצעות המפתח.



הערה: המיקום של חריץ כבל האבטחה משתנה בהתאם לדגם המחשב.

11 עדכוני תוכנה

עדכון תוכנה

גרסאות מעודכנות של התוכנות המותקנות במחשב זמינות באמצעות כלי השירות HP Software Update או באתר האינטרנט של HP.

תוכנית השירות Software Update בודקת באופן אוטומטי אם יש עדכוני תוכנה זמינים מ-HP. תוכנית השירות מופעלת בכל 30 יום ומספקת רשימה של התראות לתמיכה, כגון שיפורי אבטחה ועדכונים אופציונליים לתוכנות ולמנהלי התקן.

באפשרותך לבדוק באופן ידני אם יש עדכונים בכל עת, באמצעות בחירה ב-**Start** (התחל) < **Help and Support** (עזרה ותמיכה) < **Update Software & Drivers** (עדכון תוכנות ומנהלי התקן) ולאחר מכן פעל בהתאם להוראות שעל-גבי המסך.

רב התוכנות באתר האינטרנט של HP ארוזות בקבצים דחוסים שנקראים *SoftPaqs*. עדכוני BIOS מסוימים עשויים להיות ארוזים בקבצים דחוסים שנקראים *ROMPaqs*.

תוכנות מסוימות להורדה כוללות קובץ בשם *Readme.txt*, שמכיל מידע לגבי התקנה ופתרון בעיות בתוכנה. (קובצי *Readme.txt* שכלולים ב-*ROMPaqs* הם בשפה האנגלית בלבד.)

ניתן לגשת לעדכוני תוכנה גם באמצעות התקליטור *Support Software* (תוכנות תמיכה) (לרכישה בנפרד). התקליטור כולל מנהלי התקן, עדכוני BIOS וכלי שירות.

1. פתח את דפדפן האינטרנט ועבור לכתובת <http://www.hp.com/support>.

2. בחר במדינה/אזור שלך.

3. לחץ על האפשרות עבור הורדות של תוכנות ומנהלי התקן, ולאחר מכן הקלד את מספר הדגם של המחשב שברשותך בתיבת המוצר.

4. הקש **enter**.

5. פעל לפי ההוראות שעל-גבי המסך.

לעדכון התוכנה באמצעות תקליטור של *Support Software* (תוכנות תמיכה), פעל בהתאם לשלבים הבאים:

1. הכנס את התקליטור *Support Software* (תוכנות תמיכה) לכוון האופטי.

2. פעל לפי ההוראות שעל-גבי המסך.

לעדכון התוכנה באמצעות אתר האינטרנט של HP, פעל בהתאם לשלבים הבאים:

1. זזה את הדגם, קטגוריית המוצר והסדרה או המשפחה של המחשב. היערך לעדכון BIOS של המערכת באמצעות זיהוי גרסת ה-BIOS הנוכחית המותקנת במחשב. לקבלת פרטים, עיין בסעיף "קביעת גרסת ה-BIOS".

אם המחשב מחובר לרשת, היוועץ במנהל הרשת לפני התקנת עדכוני תוכנה, במיוחד עדכוני BIOS של המערכת.

הערה: BIOS המערכת של המחשב מאוחסן בזיכרון ה-ROM של המחשב. ה-BIOS מבצע אתחול של מערכת ההפעלה, קובע כיצד המחשב יפעל עם התקני החומרה ומאפשר העברת נתונים בין התקני חומרה, לרבות השעה והתאריך.

2. פתח את דפדפן האינטרנט ועבור לכתובת <http://www.hp.com/support>.

3. בחר במדינה/אזור שלך.

4. לחץ על האפשרות עבור הורדות של תוכנות ומנהלי התקן, ולאחר מכן הקלד את מספר הדגם של המחשב שברשותך בתיבת המוצר.

5. הקש **enter**.

6. פעל לפי ההוראות שעל-גבי המסך.

עדכון ה-BIOS

כדי לעדכן את ה-BIOS, ראשית קבע איזו גרסת BIOS יש ברשותך כעת, ולאחר מכן הורד והתקן את ה-BIOS החדש.

איתור גרסת ה-BIOS

ניתן להציג את פרטי גרסת ה-BIOS (המכונים גם *ROM date* (תאריך ROM) ו-*System BIOS* (המערכת)) על-ידי הקשה על **fn+esc** (אם אתה נמצא כבר במערכת ההפעלה Windows), או על-ידי פתיחת **Computer Setup**.

לשימוש ב-**Computer Setup** עבור הצגת פרטי ה-BIOS, בצע את השלבים הבאים:

1. הפעל או הפעל מחדש את המחשב ולאחר מכן הקש **esc** כאשר ההודעה "Press the ESC key for Startup Menu" (הקש על מקש ESC לתפריט ההפעלה) מוצגת בתחתית המסך.
2. הקש **f10** כדי להיכנס להגדרות BIOS.
3. השתמש בהתקן הצבעה או במקשי החיצים לבחירת **File** (קובץ) < **System Information** (מידע אודות המערכת).
4. הקש **esc** כדי לחזור לתפריט **File** (קובץ).
5. לחץ על **Exit** (יציאה) בפינה השמאלית התחתונה של המסך ולאחר מכן פעל בהתאם להוראות שעל-גבי המסך.
– לחלופין –
השתמש במקשי החיצים לבחירת **File** (קובץ) < **Ignore changes and exit** (התעלמות משינויים ויציאה) ולאחר מכן הקש **enter**.

הורדת עדכון BIOS

זהירות: כדי למנוע נזק למחשב או התקנה כושלת, הורד והתקן עדכון BIOS רק כשהמחשב מחובר למקור מתח חיצוני מהימן באמצעות מתאם AC. אל תוריד או תתקין עדכון BIOS בזמן שהמחשב מופעל באמצעות מתח סוללה, עוגן בהתקן עגינה אופציונלי או מחובר למקור מתח אופציונלי. במהלך ההורדה וההתקנה, פעל בהתאם להנחיות הבאות:

- אין לנתק את החשמל מהמחשב על-ידי ניתוק כבל המתח משקע החשמל.
- אין לכבות את המחשב ואין להכניסו למצב Standby (המתנה) או Sleep (שינה).
- אין להתקין, להסיר, לחבר או לנתק התקן, כבל או חוט כלשהו.

להורדת עדכון BIOS:

הערה: עדכוני BIOS מתפרסמים בהתאם לצורך. ייתכן שלא יתפרסם עדכון BIOS חדש עבור המחשב שברשותך. מומלץ לבדוק בקביעות באתר האינטרנט של HP אם קיימים עדכוני BIOS.

1. פתח את דפדפן האינטרנט, עבור אל <http://www.hp.com/support>, ולאחר מכן בחר במדינה/אזור שלך.
2. לחץ על האפשרות עבור הורדות של תוכנות ומנהלי התקן, הקלד את מספר הדגם של המחשב שברשותך בתיבת המוצר, ולאחר מכן הקש **enter**.
3. לחץ על המוצר הספציפי מהדגמים שברשימה.
4. לחץ על מערכת ההפעלה שברשותך.
5. פעל לפי ההוראות המוצגות על-גבי המסך כדי לגשת לעדכון ה-BIOS שאותו ברצונך להוריד. רשום לעצמך את תאריך ההורדה, שם ההורדה או כל פרט מזהה אחר. ייתכן שמידע זה יידרש לך כדי לאתר את העדכון בשלב מאוחר יותר, לאחר שתוריד אותו לכונן הקשיח.
6. במקטע ההורדות, בצע את השלבים הבאים:
 - א. זהה את עדכון ה-BIOS שחדש יותר מגרסת ה-BIOS המותקנת כעת במחשב.
 - ב. פעל לפי ההוראות המופיעות על-גבי המסך להורדת הפריט שבחרת לכונן הקשיח.רשום לעצמך את הנתיב למיקום בכונן הקשיח, שאליו בחרת להוריד את עדכון ה-BIOS. כאשר תהיה מוכן להתקין את העדכון, יהיה עליך לגשת לנתיב זה.

הערה: אם המחשב מחובר לרשת, היוועץ במנהל הרשת לפני התקנת עדכוני תוכנה, במיוחד עדכוני BIOS של המערכת.

ההליכים להתקנת ה-BIOS משתנים. בתום ההורדה, פעל לפי ההוראות המוצגות על-גבי המסך. אם לא מוצגות הוראות, בצע את השלבים הבאים:

1. פתח את Windows Explorer (סייר Windows) באמצעות בחירה ב-**Start** (התחל) < **My Computer** (המחשב שלי).
 2. לחץ לחיצה כפולה על אות הכונן הקשיח. אות הכונן הקשיח היא בדרך כלל (C:) Local Disk (דיסק מקומי C).
 3. באמצעות נתיב הכונן הקשיח שרשמת לעצמך קודם, פתח את התיקייה בכונן הקשיח שבה נמצא העדכון.
 4. לחץ לחיצה כפולה על הקובץ בעל הסיימות **.exe** (לדוגמה, **filename.exe**).
- התקנת ה-BIOS מתחילה.
5. השלם את ההתקנה על-ידי ביצוע ההוראות שעל-גבי המסך.

הערה: לאחר שתוצג הודעה על המסך, המציינת שההתקנה הושלמה בהצלחה, באפשרותך למחוק את הקובץ שהורדת מהכונן הקשיח.

עדכון תוכניות ומנהלי התקן


1. פתח את דפדפן האינטרנט, עבור אל <http://www.hp.com/support> ולאחר מכן בחר במדינה/אזור שלך.
2. לחץ על האפשרות עבור הורדות של תוכנות ומנהלי התקן, הקלד את מספר הדגם של המחשב שברשותך בתיבת המוצר ולאחר מכן הקש **enter**.
-לחלופין-
- אם אתה מעוניין ב-SoftPaq ספציפי, הקלד את מספר ה-SoftPaq בתיבת החיפוש, בפינה הימנית העליונה של המסך. לאחר מכן הקש **enter** ופעל בהתאם להוראות. עבור לשלב 6.
3. לחץ על המוצר הספציפי מהדגמים שברשימה.
4. לחץ על מערכת ההפעלה שברשותך.
5. כאשר רשימת העדכונים מוצגת, לחץ על עדכון כדי לפתוח חלון המכיל מידע נוסף.
6. לחץ על **Download** (הורדה).
7. לחץ על **Run** (הפעלה) כדי להתקין את מנהל ההתקן המעודכן מבלי להוריד את הקובץ.
-לחלופין-
- לחץ על **Save** (שמירה) כדי לשמור את הקובץ במחשב. כאשר תתבקש, בחר מיקום אחסון בכוון הקשיח.
- לאחר הורדת הקובץ, נווט אל התיקייה שבה אוסון הקובץ ולאחר מכן לחץ פעמיים על הקובץ כדי להתקין את העדכון.
8. אם התבקשת לעשות זאת, הפעל מחדש את המחשב לאחר השלמת ההתקנה.

שימוש במנהל ההורדות SoftPaq Download Manager

מנהל ההורדות HP SoftPaq Download Manager (SDM) הוא כלי המספק גישה מהירה למידע SoftPaq עבור מחשבים עסקיים של HP מבלי לדרוש את מספר ה-SoftPaq. שימוש בכלי זה מאפשר לך לחפש בקלות אחר ערכות SoftPaq ולאחר מכן להוריד ולחלץ אותן.

SoftPaq Download Manager פועל באמצעות קריאה והורדה, מאתר ה-FTP של HP, של קובץ מסד נתונים שפורסם המכיל את דגם המחשב ומידע SoftPaq. SoftPaq Download Manager מאפשר לך לציין דגם מחשב אחד או יותר כדי לקבוע אילו ערכות SoftPaq זמינות להורדה.

SoftPaq Download Manager מחפש אחר עדכונים למסד הנתונים ולתוכנות באתר FTP של HP. אם נמצאו עדכונים, הוא מוריד ומחיל אותם באופן אוטומטי.

הערה:  SoftPaq Download Manager מותקן מראש בדגמי מחשבים נבחרים בלבד. להורדת SoftPaq Download Manager או לקבלת מידע נוסף אודות השימוש בתוכנית, עיין באתר האינטרנט של HP בכתובת <http://www.hp.com/go/sdm>.

להורדת ערכות SoftPaq:

1. בחר **Start** (התחל) < **All Programs** (כל התוכניות) < **HP Software Setup** < **HP SoftPaq Download Manager**.
2. כאשר מנהל ההורדות HP SoftPaq Download Manager נפתח בפעם הראשונה, מוצג חלון השואל האם ברצונך להציג רק תוכנות עבור המחשב שבו אתה משתמש או להציג את התוכנות עבור כל הדגמים הנתמכים.

בחר **Show software for all supported models** (הצג תוכנות עבור כל הדגמים הנתמכים). אם השתמשת בעבר במנהל ההורדות HP SoftPaq Download Manager, עבור לשלב 3.

א. בחר את מערכת ההפעלה ואת מסנני השפה בחלון Configuration Options (אפשרויות תצורה). המסננים מגבילים את מספר האפשרויות המוצגות בחלונות Product Catalog (קטלוג המוצרים). לדוגמה, אם במסנן מערכות ההפעלה נבחרה Windows XP Professional בלבד, מערכת ההפעלה היחידה שתוצג בקטלוג המוצרים היא Windows XP Professional.

ב. כדי להוסיף עוד מערכות הפעלה, שנה את הגדרות המסנן בחלון Configuration Options (אפשרויות תצורה). לקבלת מידע נוסף, עיין בעזרה של תוכנת מנהל ההורדות HP SoftPaq Download Manager.

3. בחלונות השמאלית, לחץ על סימן החיבור (+) כדי להרחיב את רשימת הדגם או הדגמים ולאחר מכן בחר את דגמי המוצרים שברצונך לעדכן.

4. לחץ על **Find Available SoftPaqs** (איתור ערכות Softpaq זמינות) כדי להוריד רשימה של ערכות SoftPaq זמינות עבור המחשב הנבחר.

5. בחר מתוך רשימת ערכות ה-SoftPaq הזמינות ולאחר מכן לחץ על **Download Only** (להורדה בלבד) אם יש ערכות SoftPaq רבות להורדה, מכיוון שבחירת ה-SoftPaq ומהירות חיבור האינטרנט קובעים כמה זמן יימשך תהליך ההורדה.

אם ברצונך להוריד רק ערכת SoftPaq אחד או יותר ולקבל חיבור אינטרנט מהיר, לחץ על **Download & Unpack** (הורדה וחילוץ).

6. לחץ לחיצה ימנית על **Install SoftPaq** (התקן SoftPaq) בתוכנת HP SoftPaq Download Manager כדי להתקין במחשב את ערכות ה-SoftPaq הנבחרות.

12 גיבוי ושחזור

כדי להגן על המידע שברשותך, השתמש בתוכנית השירות Windows Backup Utility (בדגמים נבחרים בלבד) כדי לגבות קבצים ותיקיות או כדי ליצור נקודות שחזור. במקרה של כשל במערכת, באפשרותך להשתמש בקובצי הגיבוי לשחזור המחשב.

Windows מספק את האפשרויות הבאות:

- גיבוי תיקיות וקבצים נפרדים
- גיבוי של כל הקבצים והתיקיות
- תזמון גיבויים אוטומטיים
- יצירת נקודות שחזור
- שחזור מידע

הערה: לקבלת הוראות מפורטות, בצע חיפוש של נושאים אלה ב-Help and Support (עזרה ותמיכה).

הערה: למקרה של חוסר יציבות במערכת, HP ממליצה שתדפיס את הליכי השחזור ותשמור אותם לשימוש בעתיד.

גיבוי המידע

היקף השחזור לאחר כשל במערכת משתנה בהתאם לגיבוי העדכני ביותר שלך. עליך ליצור את הגיבוי ההתחלתי שלך מיד לאחר התקנת התוכנה. כאשר אתה מוסיף תוכנות וקובצי נתונים חדשים, עליך להמשיך לגבות את המערכת באופן קבוע כדי שיהיה ברשותך גיבוי עדכני יחסית.

באפשרותך לגבות קבצים או תיקיות נפרדים בכונן קשיח חיצוני אופציונלי או בכונן רשת.

שים לב לפרטים הבאים בעת הגיבוי:

- אחסן קבצים אישיים בתיקייה My Documents (המסמכים שלי) וגבה אותה בקביעות.
- גבה תבניות המאוחסנות בתוכניות המשיכות שלהן.
- שמור הגדרות מותאמות אישית המופיעות בחלון, סרגל כלים או שורת תפריטים באמצעות לכידת צילום מסך של ההגדרות. צילום המסך יכול לחסוך לך זמן אם עליך לאפס את ההעדפות.
להעתקת המסך ולהדבקתו במסמך עיבוד תמלילים:
 - א. הצג את המסך שברצונך לשמור.
 - ב. העתק את תמונת המסך:
כדי להעתיק את החלון הפעיל בלבד, הקש **alt+fn+prt sc**.
 - ג. פתח מסמך שנוצר במעבד תמלילים, לחץ על **Edit** (עריכה) < **Paste** (הדבק).
 - ד. שמור את המסמך.

ליצירת גיבוי באמצעות תוכנית השירות Windows Backup (גיבוי Windows) (בדגמים נבחרים בלבד), פעל בהתאם לשלבים הבאים:

הערה: ודא שהמחשב מחובר למתח AC לפני שתחיל בתהליך הגיבוי.

הערה: תהליך הגיבוי עשוי להימשך למעלה משעה, בהתאם לגודל הקבצים ולמהירות המחשב.

1. בחר **Start** (התחל) < **All Programs** (כל התוכניות) < **Accessories** (עזרים) < **System Tools** (כלי מערכת) < **Backup** (גיבוי).
2. פעל לפי ההוראות שעל-גבי המסך.

ביצוע שחזור

במקרה של כשל או חוסר יציבות במערכת, המחשב מספק את הכלים הבאים לשחזור הקבצים שלך:

- כלי שחזור של Windows (בדגמים נבחרים בלבד): באפשרותך להשתמש בתוכנית השירות Windows Backup (גיבוי Windows) כדי לשחזר מידע שגיבית בעבר.
- תקליטורי *Operating System* (מערכת ההפעלה) ו-*Driver Recovery* (שחזור מנהלי התקן) (מצורפים למחשב שברשותך): באפשרותך להשתמש בתקליטורים אלה כדי לשחזר את מערכת ההפעלה והתוכניות שהותקנו על-ידי היצרן.

שחזור המידע שלך

כדי לשחזר מידע שגיבית בעבר, פעל בהתאם לשלבים הבאים:

1. אם ניתן, גבה את כל הקבצים האישיים.
2. בחר **Start** (התחל) < **All Programs** (כל התוכניות) < **Accessories** (עזרים) < **System Tools** (כלי מערכת) < **Backup** (גיבוי).
- ה-Backup or Restore Wizard (אשף הגיבוי או השחזור) נפתח.
3. לחץ על **Restore files and settings** (שחזר קבצים והגדרות) ולאחר מכן לחץ על **Next** (הבא).
4. פעל לפי ההוראות שעל-גבי המסך.

הערה: לקבלת מידע נוסף על הפעלת שחזור ב-Windows, בצע חיפוש של נושא זה ב-Help and Support (עזרה ותמיכה).

שחזור מערכת ההפעלה והתוכניות

זהירות: תהליך השחזור מבצע אתחול מחדש של הכונן הקשיח ומוחק את כל התוכן שבו. כל הקבצים שיצרת וכל תוכנה שהתקנת במחשב יוסרו לצמיתות. תהליך השחזור מתקין מחדש את מערכת ההפעלה המקורית, את התוכנות ואת מנהלי ההתקן. יש לבצע התקנה מחדש באופן ידני של תוכנות, מנהלי התקן ועדכונים שלא הותקנו על-ידי HP.

לשחזור מערכת ההפעלה והתוכניות, פעל בהתאם לשלבים הבאים:

1. אם ניתן, גבה את כל הקבצים האישיים.
2. הכנס את התקליטור *Operating System* (מערכת ההפעלה) לכונן האופטי.
3. כבה את המחשב.
4. הפעל את המחשב.
5. פעל לפי ההוראות שעל-גבי המסך כדי להתקין את מערכת ההפעלה.
6. לאחר ההתקנה של מערכת ההפעלה, הסר את התקליטור *Operating System* (מערכת הפעלה) והכנס את תקליטור *Driver Recovery* (שחזור מנהלי התקן).
7. פעל לפי ההוראות שעל-גבי המסך כדי להתקין את מנהלי ההתקן והתוכניות.

Computer Setup 13

הפעלת Computer Setup

Computer Setup הוא כלי שירות מבוסס-ROM, המותקן מראש במערכת ושניתן להשתמש בו גם כשמערכת ההפעלה אינה עובדת או אינה נטענת כהלכה.

הערה: ייתכן שחלק מפריטי תפריט Computer Setup (הגדרות המחשב) המפורטים במדריך זה אינם נתמכים על-ידי המחשב שלך.

הערה: ניתן להשתמש ב-Computer Setup (הגדרות המחשב) עם מקלדת או עכבר חיצוניים המחוברים באמצעות יציאת USB רק אם הופעלה תמיכה בהתקני USB מדור קודם.

כדי להפעיל את Computer Setup (הגדרות המחשב), בצע את השלבים הבאים:

1. הפעל או הפעל מחדש את המחשב ולאחר מכן הקש **esc** כאשר ההודעה "Press the ESC key for Startup Menu" (הקש על מקש ESC לתפריט ההפעלה) מוצגת בתחתית המסך.
2. הקש **f10** כדי להיכנס ל-BIOS Setup (הגדרות BIOS).

שימוש ב-Computer Setup (הגדרות המחשב)

ניווט ובחירה ב-Computer Setup (הגדרות המחשב)

הגישה למידע ולהגדרות ב-Computer Setup (הגדרות המחשב) מתבצעת מהתפריטים File (קובץ), Security (אבטחה), ו-System Configuration (תצורת המערכת).

כדי לנווט ולבצע בחירות ב-Computer Setup (הגדרות המחשב), בצע את השלבים הבאים:

1. הפעל או הפעל מחדש את המחשב ולאחר מכן הקש **esc** כאשר ההודעה "Press the ESC key for Startup Menu" (הקש על מקש ESC לתפריט ההפעלה) מוצגת בתחתית המסך.
 - כדי לבחור תפריט או פריט תפריט, השתמש במקש **tab** ובמקשי החיצים במקלדת ולאחר מכן הקש **enter**, או השתמש בהתקן הצבעה כדי ללחוץ על הפריט.
 - כדי לגלול למעלה ולמטה, לחץ על החץ למעלה או על החץ למטה בפינה הימנית העליונה של המסך, או השתמש במקש החץ למעלה או במקש החץ למטה.
 - כדי לסגור תיבות דו-שיח פתוחות ולחזור למסך הראשי של Computer Setup (הגדרות המחשב), הקש **esc** ולאחר מכן פעל בהתאם להוראות שעל-גבי המסך.

הערה: באפשרותך להשתמש בהתקן הצבעה (לוח מגע, מוט הצבעה או עכבר USB) או במקלדת לניווט ולביצוע בחירות ב-Computer Setup (הגדרות המחשב).

2. הקש **f10** כדי להיכנס ל-BIOS Setup (הגדרות BIOS).
3. בחר בתפריט **File** (קובץ), **Security** (אבטחה), או **System Configuration** (תצורת מערכת).

כדי לצאת מהתפריטים של Computer Setup (הגדרות המחשב), בחר באחת מהשיטות הבאות:

- כדי לצאת מהתפריטים של Computer Setup (הגדרות המחשב) ללא שמירת השינויים, לחץ על הסמל **Exit** (יציאה) בפינה השמאלית התחתונה של המסך, ולאחר מכן פעל בהתאם להוראות שעל-גבי המסך.

– לחלופין –

השתמש במקש **tab** ובמקשי החיצים לבחירת **File** (קובץ) < **Ignore Changes and Exit** (התעלמות משינויים ויציאה) ולאחר מכן הקש **enter**.

– לחלופין –


- כדי לשמור את השינויים ולצאת מתפריט Computer Setup (הגדרות המחשב), לחץ על הסמל **Save** (שמור) בפינה השמאלית התחתונה של המסך, ולאחר מכן פעל בהתאם להוראות שעל-גבי המסך.

– לחלופין –

השתמש במקש **tab** ובמקשי החיצים לבחירת **File** (קובץ) < **Save Changes and Exit** (שמירת שינויים ויציאה) ולאחר מכן הקש **enter**.

השינויים ייכנסו לתוקף לאחר שהמחשב יופעל מחדש.

שחזור הגדרות היצרן ב-Computer Setup (הגדרות המחשב)

 **הערה:** שחזור ברירות המחדל לא ישנה את מצב הכונן הקשיח.


להחזרת כל ההגדרות ב-Computer Setup (הגדרות המחשב) לערכים שנקבעו על-ידי היצרן, בצע את השלבים הבאים:

1. הפעל או הפעל מחדש את המחשב ולאחר מכן הקש **esc** כאשר הודעה "Press the ESC key for Startup Menu" (הקש על מקש ESC לתפריט ההפעלה) מוצגת בתחתית המסך.
2. הקש **f10** כדי להיכנס ל-BIOS Setup (הגדרות BIOS).
3. השתמש בהתקן הצבעה או במקשי החיצים לבחירת **File** (קובץ) < **Restore Defaults** (שחזור ברירות מחדל).
4. פעל לפי ההוראות שעל-גבי המסך.
5. כדי לשמור את השינויים ולצאת, לחץ על הסמל **Save** (שמור) בפינה השמאלית התחתונה של המסך, ולאחר מכן פעל בהתאם להוראות שעל-גבי המסך.

-לחלופין-


השתמש במקשי החיצים לבחירת **File** (קובץ) < **Save Changes and Exit** (שמירת שינויים ויציאה) ולאחר מכן הקש **enter**

השינויים ייכנסו לתוקף לאחר שהמחשב יופעל מחדש.

 **הערה:** הגדרות הסיסמאות והגדרות האבטחה לא משתנות עם שחזור הגדרות ברירת המחדל של היצרן.

תפריטי Computer Setup (הגדרות המחשב)


טבלאות התפריטים בסעיף זה מספקות סקירה של אפשרויות Computer Setup (הגדרות המחשב).

 **הערה:** ייתכן שחלק מפרטי תפריט Computer Setup (הגדרות המחשב) המפורטים בפרק זה אינם נתמכים על-ידי המחשב שלך.

תפריט File (קובץ)

כדי לבצע את הפעולות הבאות	בחר
<ul style="list-style-type: none"> הצגת מידע זיהוי עבור המחשב והסוללות במערכת. הצגת מידע המפרטים של המעבד, גודל המטמון והזיכרון, ROM המערכת, בקרת הווידאו וגרסת בקר המקלדת. 	System Information (מידע המערכת)
הגדרה או שינוי של התאריך והשעה שבמחשב.	Set System Date and Time (הגדרת תאריך ושעה במערכת)
להצגת המידע הבא: <ul style="list-style-type: none"> System Information (מידע המערכת) <ul style="list-style-type: none"> פרטי זיהוי עבור המחשב והסוללות במערכת. מידע מפרטים של המעבד, גודל המטמון והזיכרון, ROM המערכת, בקרת הווידאו וגרסת בקר המקלדת. Start-up Test (בדיקת הפעלה)—אימות רכיבי המערכת הדרושים להפעלת המחשב. Run-In Test (בדיקת הרצה)—הפעלת בדיקה מקיפה של זיכרון המערכת. Hard Disk Test (בדיקת דיסק קשיח)—הפעלת בדיקה עצמית מקיפה בכל כונן קשיח במערכת. Memory Test (בדיקת זיכרון)—להפעלת בדיקה מקיפה של זיכרון שמותקן במחשב. Battery Test (בדיקת סוללה)—להפעלת בדיקה מקיפה של סוללות שמותקנות במחשב. Error Log (יומן שגיאות)—הצגת קובץ יומן אם התרחשו שגיאות כלשהן. 	System Diagnostics (אבחון המערכת)
החלפת הגדרות התצורה ב-Computer Setup (הגדרות המחשב) בהגדרות היצרן המקוריות. (מצב כונן קשיח, הגדרות של סיסמאות והגדרות אבטחה לא משתנים עם שחזור הגדרות היצרן.)	Restore Defaults (שחזור ברירות מחדל)
לשחזור הגדרות האבטחה של ה-BIOS לברירת המחדל של היצרן.	Reset BIOS security to factory default (איפוס אבטחת BIOS לברירת המחדל של היצרן)
ביטול שינויים שהוזנו במהלך הפעילות הנוכחית. לאחר מכן צא והפעל מחדש את המחשב.	Ignore Changes and Exit (התעלמות משינויים ויציאה)
שמירת שינויים שהוזנו במהלך הפעילות הנוכחית. לאחר מכן צא והפעל מחדש את המחשב. השינויים ייכנסו לתוקף לאחר שהמחשב יופעל מחדש.	Save Changes and Exit (שמירת שינויים ויציאה)


תפריט Security (אבטחה)

הערה: ייתכן שחלק מפרטי התפריט המפורטים בסעיף זה לא נתמכים במחשבך. 

כדי לבצע את הפעולות הבאות	בחר
הגדרת סיסמת מנהל מערכת של BIOS.	Setup BIOS Administrator Password (הגדרת סיסמת מנהל מערכת של BIOS)
<ul style="list-style-type: none"> בחירה מרשימת משתמשי BIOS. בחירה מרשימת משתמשי ProtectTools. 	<ul style="list-style-type: none"> Create a New BIOS User < (ניהול משתמשים) User Management Account (יצירת חשבון משתמש חדש של BIOS) (דורש סיסמת מנהל מערכת של BIOS)

כדי לבצע את הפעולות הבאות	בחר
שינוי קריטריונים של מדיניות סיסמאות.	Password Policy (מדיניות סיסמאות) (דורש סיסמת מנהל מערכת של BIOS)
הפעלה/השבתה של HP SpareKey (מופעל כברירת מחדל).	HP SpareKey
הפעלה/השבתה של רישום ל-HP SpareKey (מופעל כברירת מחדל).	Always Prompt for HP SpareKey Enrollment (הצג תמיד בקשת רישום ל-HP SpareKey)
איפוס/מחיקה של בעלות על קורא טביעות האצבע (בדגמים נבחרים בלבד; מושבת כברירת מחדל).	Fingerprint Reset on Reboot (איפוס טביעת אצבע באתחול) (אם קיים)
הזנה, שינוי או מחיקה של סיסמת מנהל מערכת של BIOS.	Change Password (שינוי סיסמה)
הרשמה או איפוס של HP SpareKey, סדרת שאלות ותשובות של אבטחה המשמשות במקרה ששכחת את הסיסמה.	HP SpareKey Enrollment (רישום ל-HP SpareKey)
הפעלה/השבתה של Anti-Theft Protection (הגנה מפני גניבה)	Anti Theft (נגד גניבה) < p-AT (בדגמים נבחרים בלבד)
<ul style="list-style-type: none"> הפעלה/השבתה של DriveLock בכונן הקשיח שבכל מחשב (מופעל כברירת מחדל). שינוי סיסמת DriveLock של משתמש או מנהל. <p>הערה: ניתן לגשת להגדרות DriveLock רק לאחר כניסה ל-Computer Setup (הגדרות המחשב) על ידי הפעלה (לא הפעלה מחדש) של המחשב.</p>	DriveLock Password (סיסמת DriveLock)
הפעלה/השבתה של תמיכת Automatic DriveLock (מושבת כברירת מחדל).	Automatic DriveLock
הפעל את ה-Disk Sanitizer (מנקה דיסק) כדי להשמיד את כל הנתונים הקיימים בכונן הקשיח הראשי או בכונן שבתא השדרוג.	Disk Sanitizer (מנקה דיסק)
זהירות: אם אתה מפעיל את ה-Disk Sanitizer (מנקה דיסק), הנתונים בכונן הנבחר מושמדים לצמיתות.	
הזן מספר מעקב של נכסי מחשב שמוגדרים על-ידי המשתמש ותג בעלות.	System Ids (מזהי מערכת)

תפריט System Configuration (תצורת המערכת)

הערה: ייתכן שחלק מאפשרויות קביעת התצורה המפורטות של המערכת אינן נתמכות על-ידי המחשב שברשותך. 

כדי לבצע את הפעולות הבאות	בחר
שינוי השפה של Computer Setup (הגדרות המחשב).	Language (שפה)

כדי לבצע את הפעולות הבאות	בחר
<ul style="list-style-type: none"> • הגדרת השהייה של תפריט ההפעלה (בשניות). • הגדרת השהייה של MultiBoot Express Boot Popup בשניות. • הפעלה/השבתה של סמל מותאם אישית (מושבת כברירת מחדל). • הפעלה/השבתה של הצגת כתובת URL לאבחון (מופעל כברירת מחדל). • הפעלה/השבתה של אתחול מכונן תקליטורים (מופעל כברירת מחדל). • הפעלה/השבתה של אתחול מכרטיס SD (מופעל כברירת מחדל). • הפעלה/השבתה של אתחול מתקליטון (מופעל כברירת מחדל). • הפעלה/השבתה של אתחול מכרטיס רשת PXE Internal NIC (מופעל כברירת מחדל). • הפעלה/השבתה של מצב האתחול Unified Extensible Firmware Interface (UEFI) (מושבת כברירת מחדל). • הגדרת סדר האתחול הקודם. 	<p>Boot Options (אפשרויות אתחול)</p>
<ul style="list-style-type: none"> • הפעלה/השבתה של תמיכה בהתקני USB מדור קודם (מופעל כברירת מחדל). כאשר מופעלת, התמיכה ב-USB מדור קודם מאפשרת לבצע את הפעולות הבאות: <ul style="list-style-type: none"> ◦ שימוש במקלדת USB ב-Computer Setup, גם כאשר לא פועלת מערכת הפעלה של Windows. ◦ הפעלה מהתקני USB הניתנים לאתחול, לרבות כונן קשיח, כונן תקליטונים או כונן אופטי המחוברים באמצעות יציאת USB למחשב • בחירת מצב יציאה מקבילית: ECP (Enhanced Capabilities Port), standard (רגילה), bidirectional (דו-כיוונית) או EPP (Enhanced Parallel Port). • הפעלה/השבתה של אפשרות הפעלת המאוורר תמיד בעת חיבור לשקע AC (מופעל כברירת מחדל). • הפעלה/השבתה של Data Execution Prevention (מניעה של הפעלת נתונים) (בדגמים נבחרים בלבד). כאשר אפשרות זו מופעלת, המעבד יכול להשבית הפעלה של קודי וירוס מסוימים, דבר המסייע לשפר את אבטחת המחשב (מופעל כברירת מחדל). • בחירת מצב התקן SATA (Serial Advanced Technology Attachment). האפשרויות הבאות זמינות: <ul style="list-style-type: none"> ◦ AHCI (Advanced Host Controller Interface) ◦ IDE (Integrated Drive Electronics) ◦ RAID (Redundant Array of Independent Disks) (בדגמים נבחרים בלבד) 	<p>Device Configurations (תצורות ההתקן)</p>

- הערה:** זמינות אפשרויות אלה משתנה בהתאם לדגם המחשב.
- הפעלה/השבתה של טעינה מהירה של הסוללה המשנית (מופעל כברירת מחדל).
 - הפעלה/השבתה של HP QuickLook (מופעל כברירת מחדל).
 - הפעלה/השבתה של אימות מאותחל מראש ב-HP QuickLook (מופעל כברירת מחדל).
 - הפעלה/השבתה של HP QuickWeb (מופעל כברירת מחדל).
 - הפעלה/השבתה של הגנה מפני כתיבה של HP QuickWeb (מושבת כברירת מחדל).
 - הפעלה/השבתה של טכנולוגיית הדמיה (בדגמים נבחרים בלבד; מושבת כברירת מחדל).
 - הפעלה/השבתה של Intel TXT (Trusted Execution Technology) (בדגמים נבחרים בלבד; מושבת כברירת מחדל).
 - הפעלה/השבתה של Multi Core CPU (מרובה ליבה) (מופעל כברירת מחדל).
 - הפעלה/השבתה של טכנולוגיית Intel HT (מופעל כברירת מחדל).
 - הפעלה/השבתה של כניסה באמצעות USB (מופעל כברירת מחדל).
 - הפעלה/השבתה של מצב Num lock בעת אתחול (מושבת כברירת מחדל).

- Built-In Device Options (אפשרויות התקנים מובנים)
- הפעלה/השבתה של מצב לחצן האלחוט (מופעל כברירת מחדל).
- הפעלה/השבתה של התקן WWAN משובץ (בדגמים נבחרים בלבד; מופעל כברירת מחדל).
- הפעלה/השבתה של התקן WLAN משובץ (מופעל כברירת מחדל).
- הפעלה/השבתה של התקן Bluetooth משובץ (מופעל כברירת מחדל).
- הפעלה/השבתה של בקר ממשק הרשת (LAN) (מופעל כברירת מחדל).
- הפעלה/השבתה של החלפה בין LAN ל-WLAN (מושבת כברירת מחדל).
- הגדרת מצב Wake on LAN (כניסה באמצעות LAN). האפשרויות הן:
 - Disabled (מושבת)
 - Boot to Network (אתחול לרשת) (הגדרת ברירת המחדל)
 - Follow Boot Order (פעל לפי סדר אתחול)
- הפעלה/השבתה של חיישן התאורה הסובבת (מופעל כברירת מחדל).
- הפעלה/השבתה של התקן תא שדרוג של מחשב נייד (מופעל כברירת מחדל).
- הפעלה/השבתה של התקן טביעות האצבע (מופעל כברירת מחדל).
- הפעלה/השבתה של המצלמה המשולבת (מופעל כברירת מחדל).
- הפעלה/השבתה של המעגל החשמלי של הצג (מופעל כברירת מחדל).
- הפעלה/השבתה של התקן השמע (מופעל כברירת מחדל).
- הפעלה/השבתה של התקן מודם (מופעל כברירת מחדל).
- הפעלה/השבתה של המיקרופון (מופעל כברירת מחדל).
- הפעלה/השבתה של הרמקולים הפנימיים (מופעל כברירת מחדל).

Port Options (אפשרויות יציאה)

הערה: כל אפשרויות היציאה מופעלות כברירת מחדל.

- הפעלה/השבתה של היציאה הטורית (בדגמים נבחרים בלבד).
- הפעלה/השבתה של היציאה המקבילית (בדגמים נבחרים בלבד).
- הפעלה/השבתה של קורא מדיית ה-flash.
- הפעלה/השבתה של יציאת ה-USB.
- **זהירות:** השבתת יציאת ה-USB משביתה גם את התקני ה-MultiBay והתקני ה-ExpressCard שבמשכפל היציאות המתקדם.
- הפעלה/השבתה של יציאה 1394 (בדגמים נבחרים בלבד).
- הפעלה/השבתה של חריץ ה-ExpressCard.
- הפעלה/השבתה של יציאת ה-eSATA.

כדי לבצע את הפעולות הבאות	בחר
<p>הערה: כל אפשרויות ה-AMT מושבתות כברירת מחדל.</p> <ul style="list-style-type: none"> • הפעלה/השבתה של טקסט הקושחה. • הפעלה/השבתה של הנחיית הגדרות AMT (Ctrl-P). • הפעלה/השבתה של תמיכה באספקת מפתח USB. • הפעלה/השבתה של ביטול תצורת AMT באתחול הבא. • בחירת מצב אמולציה של מסוף. האפשרויות הן: <ul style="list-style-type: none"> ◦ ANSI (הגדרת ברירת המחדל) ◦ VT100 • הפעלה/השבתה של תמיכה באירועי התקדמות קושחה. • הפעלה/השבתה של הפעלת Intel CIRA. 	אפשרויות AMT (בדגמים נבחרים בלבד).
שינוי, הצגה או הסתרה של רמות אבטחה עבור כל פריטי התפריט ב-BIOS.	Set Security Level (הגדרת רמת אבטחה)
שחזור הגדרות ברירת המחדל של האבטחה.	Restore Security Defaults (שחזור ברירות מחדל של אבטחה)

MultiBoot 14

אודות סדר התקני האתחול

עם הפעלת המחשב, המערכת מנסה לאתחל מתוך התקני אתחול מופעלים. כלי השירות MultiBoot, שמופעל על-ידי היצרן, שולט בסדר שבו המערכת בוחרת התקן אתחול. התקני אתחול יכולים לכלול כוננים אופטיים, כונני תקליטונים, כרטיס ממשק רשת (NIC), כוננים קשיחים והתקני USB. התקני אתחול מכילים מדיה או קבצים הניתנים לאתחול, שהמחשב זקוק להם לצורך הפעלה ותפעול תקינים.

הערה: יש להפעיל התקני אתחול מסוימים ב-Computer Setup (הגדרות המחשב) לפני שניתן יהיה לכלול אותם בסדר האתחול.

הגדרת היצרן היא שהמחשב יבחר את התקן האתחול באמצעות חיפוש התקני אתחול מופעלים ומיקומים של תאי כוננים בסדר הבא:

הערה: ייתכן שהמחשב שברשותך לא תומך בחלק מהתקני האתחול ומיקומי תאי הכוננים המפורטים.

- תא שדרוג של מחשב נייד
- כונן קשיח פנימי
- כונן תקליטונים מסוג USB
- כונן תקליטורים מסוג USB
- כונן קשיח מסוג USB
- אתרנט של מחשב נייד
- כרטיס זיכרון (Secure Digital (SD
- תא שדרוג של תחנת עגינה
- כונן SATA חיצוני

באפשרותך לשנות את הסדר שבו המחשב מחפש אחר התקן אתחול באמצעות שינוי סדר האתחול ב-Computer Setup. ניתן גם להקיש **esc** בזמן שמוצגת ההודעה "Press the ESC key for Startup Menu" (הקש ESC לתפריט ההפעלה) בתחתית המסך, ולאחר מכן להקיש **f9**. הקשה על **f9** מציגה תפריט שמראה את התקני האתחול הנוכחיים ומאפשר לך לבחור התקן אתחול. לחלופין, באפשרותך להשתמש ב-MultiBoot Express להגדרת המחשב לבקש מיקום אתחול עם כל הפעלה או הפעלה מחדש של המחשב.

אם MultiBoot מושבת, המחשב משתמש בסדר אתחול קבוע שמתחיל ראשית בחיפוש אחר התקן אתחול בכונן A. אם לא נמצאו התקנים, המחשב מחפש התקן אתחול בכונן C. התקני אתחול בכונן A כוללים כוננים אופטיים וכונני תקליטונים. התקני אתחול בכונן C כוללים כוננים אופטיים וכוננים קשיחים.

לכרטיס NIC לא מוקצית אות כונן.

הערה: ניתן לאתחל כונן אופטי (כגון כונן תקליטורים) בכונן A או בכונן C, בהתאם לתבנית של תקליטור האתחול.

הרשימה שלהלן מתארת את הגדרת היצרן עבור סדר האתחול המוקצה לאותיות הכוננים A ו-C כאשר MultiBoot מושבת. (הסדר בפועל משתנה בהתאם לתצורה).

• סדר האתחול עבור התקני האתחול של כונן A:

1. כונן אופטי בהתקן עגינה אופציונלי או ב-MultiBay חיצוני אופציונלי שמכיל תקליטור שהוגדר ככונן A
2. כונן אופטי ב-MultiBay הפנימי (בדגמים נבחרים בלבד) שמכיל תקליטור שהוגדר ככונן A
3. כונן תקליטונים בהתקן עגינה אופציונלי או ב-MultiBay חיצוני אופציונלי

• סדר האתחול עבור התקני האתחול של כונן C:

1. כונן אופטי בהתקן עגינה אופציונלי או ב-MultiBay חיצוני אופציונלי שמכיל תקליטור שהוגדר ככונן C
2. כונן אופטי ב-MultiBay הפנימי (בדגמים נבחרים בלבד) שמכיל תקליטור שהוגדר ככונן C
3. כונן קשיח בתא הכונן הקשיח של המחשב
4. כונן קשיח בהתקן עגינה אופציונלי או ב-MultiBay חיצוני אופציונלי

הערה: מכיוון שלכרטיס NIC לא מקושרת אף אות כונן, שינוי סדר האתחול של כרטיס NIC לא משפיע על אותיות הכוננים של התקנים אחרים.

הפעלת התקני אתחול ב-Computer Setup

המחשב יבצע אתחול להתקן USB או התקן NIC רק אם ההתקן הופעל קודם ב-Computer Setup (הגדרות המחשב). כדי להפעיל את Computer Setup (הגדרות המחשב) ולאפשר להתקן USB או התקן NIC לפעול כהתקן אתחול, פעל בהתאם לשלבים הבאים:

1. הפעל או הפעל מחדש את המחשב ולאחר מכן הקש **esc** בזמן שמוצגת ההודעה "Press the ESC key for Startup Menu" (הקש ESC לתפריט ההפעלה) בתחתית המסך.
2. הקש **f10** כדי להיכנס ל-BIOS Setup (התקנת BIOS).
3. כדי להפעיל מדיה ניתנת לאתחול בכוננים מסוג USB או בכוננים שמוכנסים להתקן עגינה אופציונלי (בדגמים נבחרים בלבד), השתמש בהתקן הצבעה או במקשי החיצים לבחירת **System Configuration** (תצורת המערכת) < **Device Configurations** (תצורות ההתקן). ודא שנבחרה תמיכת בהתקני USB מדור קודם.

הערה: יש להפעיל את האפשרות USB Port (יציאת USB) כדי להשתמש בתמיכה ב-USB מדור קודם. אפשרות זו מופעלת על-ידי היצרן. אם היציאה הופכת למושבת, הפעל אותה מחדש על-ידי בחירת **System Configuration** (תצורת המערכת) < **Port Options** (אפשרויות יציאה) ולאחר מכן בחירה ב-**USB Port** (יציאת USB).

- לחלופין -

כדי להפעיל התקן NIC, בחר **System Configuration** (תצורת המערכת) < **Boot Options** (אפשרויות אתחול) ולאחר מכן בחירה ב-**PXE Internal NIC boot** (אתחול PXE Internal NIC).

4. כדי לשמור את השינויים ולצאת מ-Computer Setup, לחץ על הסמל **Save** (שמור) בפינה השמאלית התחתונה של המסך, ולאחר מכן פעל בהתאם להוראות שעל-גבי המסך.

- לחלופין -

השתמש במקשי החיצים לבחירת **File** (קובץ) < **Save Changes and Exit** (שמירת שינויים ויציאה) ולאחר מכן הקש **enter**

השינויים ייכנסו לתוקף לאחר שהמחשב יופעל מחדש.

הערה: כדי לחבר כרטיס NIC לשרת (PXE) Preboot eXecution Environment או Remote Program Load (RPL) מבלי להשתמש ב-MultiBoot, הקש **esc** כאשר מופיעה ההודעה "Press the ESC key for Startup Menu" (הקש ESC לתפריט ההפעלה) בפינת המסך ולאחר מכן הקש **f12** במהירות.

שקילת שינויים בסדר האתחול

לפני שינוי סדר האתחול, שים לב לשיקולים הבאים:

- כאשר המחשב מופעל מחדש לאחר שינוי סדר האתחול, הוא מנסה לבצע הפעלה באמצעות סדר האתחול החדש.
- אם יש יותר מסוג אחד של התקן אתחול, המחשב מנסה לאתחל באמצעות התקן האתחול הראשון מכל סוג (למעט כוננים אופטיים). לדוגמה, אם המחשב מחובר להתקן עגינה אופציונלי (בדגמים נבחרים בלבד) שמכיל כונן קשיח, הכונן הקשיח יוצג בסדר האתחול ככונן קשיח מסוג USB. אם המערכת מנסה לאתחל מהכונן הקשיח הזה ונכשלת, היא לא תנסה לאתחל לכונן קשיח בתא הכונן הקשיח. במקום זאת, היא תנסה לאתחל לסוג ההתקן הבא בסדר האתחול. עם זאת, אם יש שני כוננים אופטיים וההתקן האופטי הראשון אינו מאתחל (מכיוון שאינו מכיל מדיה ניתנת לאתחול או שהמדיה אינה תקליטור אתחול), המערכת תנסה לאתחל את ההתקן האופטי השני.
- שינוי סדר האתחול משנה גם את כינויי הכוננים הלוגיים. לדוגמה, אם אתה מתחיל מכונן תקליטורים עם תקליטור שהוגדר ככונן C, כונן התקליטורים הופך לכונן C והכונן הקשיח בתא הכונן הקשיח הופך לכונן D.
- המחשב יבצע אתחול מהתקן NIC רק אם ההתקן מופעל בתפריט Built-In Device Options (אפשרויות התקנים מובנים) ב-Computer Setup (הגדרות המחשב) ואם האפשרות לאתחול מההתקן הוגדרה כמופעלת בתפריט Boot Options (אפשרויות אתחול) ב-Computer Setup (הגדרות המחשב). אתחול מתוך NIC אינו משפיע על כינויי הכוננים הלוגיים מכיוון שלכרטיס NIC לא משוייכת אות כונן.
- כוננים בהתקן עגינה אופציונלי (בדגמים נבחרים בלבד) נחשבים להתקני USB חיצוניים בסדר האתחול.

בחירת העדפות MultiBoot

באפשרותך להשתמש ב-MultiBoot באופנים הבאים:

- להגדיר סדר אתחול חדש, שבו ישתמש המחשב בכל הפעלה, באמצעות שינוי סדר האתחול ב-Computer Setup (הגדרות המחשב).
- לבחור באופן פעיל את התקן האתחול, על-ידי הקשת **esc** בזמן שההודעה "Press the ESC key for Startup Menu" (הקש ESC לתפריט ההפעלה) מוצגת בתחתית המסך והקשת **f9** כדי להיכנס לתפריט Options (אפשרויות) של התקן האתחול.
- להשתמש ב-MultiBoot Express להגדרת סדרי אתחול שונים. מאפיין זה מבקש התקן אתחול עם כל הפעלה או הפעלה מחדש של המחשב.

הגדרת סדר אתחול חדש ב-Computer Setup (הגדרות המחשב)

כדי להפעיל את Computer Setup (הגדרות המחשב) ולהגדיר סדר התקני אתחול שבו ישתמש המחשב עם כל הפעלה או הפעלה מחדש, בצע את השלבים הבאים:

1. הפעל או הפעל מחדש את המחשב ולאחר מכן הקש **esc** בזמן שמוצגת ההודעה "Press the ESC key for Startup Menu" (הקש ESC לתפריט ההפעלה) בתחתית המסך.
2. הקש **f10** כדי להיכנס ל-BIOS Setup (התקנת BIOS).
3. השתמש בהתקן הצבעה או במקשי החיצים כדי לבחור את רשימת סדר האתחול הקודם ולאחר מכן הקש **enter**.
4. כדי לקדם את ההתקן בסדר האתחול, השתמש בהתקן הצבעה כדי ללחוץ על החץ למעלה או הקש על מקש **+** - לחלופין - כדי להוריד את ההתקן בסדר האתחול, לחץ על החץ למטה או הקש על מקש **-**.
5. כדי לשמור את השינויים ולצאת מ-Computer Setup, לחץ על הסמל **Save** (שמור) בפינה השמאלית התחתונה של המסך, ולאחר מכן פעל בהתאם להוראות שעל-גבי המסך. לחלופין-

השתמש במקשי החיצים לבחירת **File** (קובץ) < **Save Changes and Exit** (שמירת שינויים ויציאה) ולאחר מכן הקש **enter**

השינויים ייכנסו לתוקף לאחר שהמחשב יופעל מחדש.

בחירת התקן אתחול באופן פעיל, באמצעות הודעת **f9**

כדי לבחור באופן פעיל התקן אתחול עבור רצף ההפעלה הנוכחי, בצע את השלבים הבאים:

1. הפעל או הפעל מחדש את המחשב, הקש **esc** כאשר הודעה "Press the ESC key for Startup Menu" (הקש על מקש ESC לתפריט ההפעלה) מוצגת בתחתית המסך.
2. פתח את תפריט Boot Device Options (אפשרויות התקן אתחול) על-ידי הקשה על **f9**.
3. השתמש בהתקן הצבעה או במקשי החיצים לבחירת התקן אתחול ולאחר מכן הקש **enter**. השינויים שביצעת ייכנסו לתוקף באופן מיידי.

הגדרה של בקשת MultiBoot Express

כדי להפעיל את Computer Setup (הגדרות המחשב) ולהגדיר את המחשב כך שיציג את תפריט מיקומי ההפעלה של MultiBoot בכל הפעלה או הפעלה מחדש, בצע את השלבים הבאים:

1. הפעל או הפעל מחדש את המחשב ולאחר מכן הקש **esc** בזמן שמוצגת הודעה "Press the ESC key for Startup Menu" (הקש על מקש ESC לתפריט ההפעלה) בתחתית המסך.
2. הקש **f10** כדי להיכנס ל-BIOS Setup (התקנת BIOS).
3. השתמש בהתקן הצבעה או במקשי החיצים לבחירת **System Configuration** (תצורת המערכת) < **Boot Options** (אפשרויות אתחול) ולאחר מכן הקש **enter**.
4. בשדה **Express Boot Popup Delay (Sec)** (עיכוב חלונות מוקפצים של Express Boot (שניות)), הזן את אורך פרק הזמן (בשניות) שבו ברצונך שהמחשב יציג את תפריט מיקומי ההפעלה לפני שהוא פועל בהתאם להגדרת ברירת המחדל הנוכחית של הגדרת MultiBoot הנוכחית. (כאשר 0 נבחר, תפריט מיקומי ההפעלה של Express Boot אינו מוצג).
5. כדי לשמור את השינויים ולצאת מ-Computer Setup, לחץ על הסמל **Save** (שמור) בפינה השמאלית התחתונה של המסך, ולאחר מכן פעל בהתאם להוראות שעל-גבי המסך.
- לחלופין -

השתמש במקשי החיצים לבחירת **File** (קובץ) < **Save Changes and Exit** (שמירת שינויים ויציאה) ולאחר מכן הקש **enter**

השינויים ייכנסו לתוקף לאחר שהמחשב יופעל מחדש.

הזנה של העדפות MultiBoot Express

עם הופעת תפריט Express Boot (אתחול מהיר) במהלך ההפעלה, עומדות לרשותך האפשרויות הבאות:

- כדי לציין התקן אתחול מתפריט Express Boot, בחר את ההעדפה במסגרת פרק הזמן המוקצב ולאחר מכן הקש **enter**.
- כדי למנוע מהמחשב לנהוג בהתאם לברירת המחדל של הגדרת MultiBoot הנוכחית, הקש על אחד המקשים לפני חלוף פרק הזמן המוקצב. המחשב לא יופעל עד שתבחר התקן אתחול ותקיש **enter**.
- כדי לאפשר למחשב לבצע הפעלה בהתאם להגדרות MultiBoot הנוכחיות, המתן עד שפרק הזמן המוקצב יחלוף.

שימוש בפתרונות לניהול מחשבי לקוח

התוכנה Client Management Solutions מספקת פתרונות המבוססים על תקנים לניהול מחשבים שולחניים, תחנות עבודה, מחשבים ניידים ומחשבי לוח של לקוחות (משתמשים) בסביבת רשת.

ניהול מחשבי לקוח כולל את היכולות והמאפיינים העיקריים הבאים:

- פריסה של הדמיית תוכנות ראשונית
- התקנה של תוכנות במערכות מרוחקות
- ניהול ועדכון של תוכנות
- עדכוני ROM
- אבטחת נכסי המחשב (החומרה והתוכנות שמותקנות במחשב) וניהול מעקב אחריהם
- הודעות על שגיאות ושחזור של רכיבים מסוימים בתוכנות ובחומרה של המערכת

הערה: התמיכה המתוארת בפרק זה עבור מאפיינים מסוימים עשויה להשתנות, בהתאם לדגם המחשב ו/או הגרסה של תוכנת הניהול שמותקנת במחשב.

קביעת תצורה ופריסה של הדמיית תוכנות

המחשב כולל הדמיה מותקנת מראש של תוכנות מערכת. הדמיית התוכנות הראשונית מוגדרת במהלך ההתקנה הראשונה של המחשב. לאחר שמתרחש תהליך "הפרדה" קצר של התוכנות, המחשב מוכן לשימוש.

ניתן לפרוס (להפיץ) הדמיית תוכנות מותאמת אישית באחת מהדרכים הבאות:

- התקנת יישומי תוכנה נוספים לאחר הפרדת הדמיית התוכנות המותקנת מראש
 - שימוש בכלי פריסה של תוכנות, כגון Altiris Deployment Solutions, להחלפת התוכנות המותקנות מראש בהדמיית תוכנות מותאמת אישית
 - שימוש בתהליך לשכפול דיסקים להעתקת התוכן מכונן קשיח אחד לאחר
- שיטת הפריסה שבה אתה משתמש תלויה בסביבת הטכנולוגיה ובתהליכים של החברה שלך.

הערה: המאפיינים של תוכנית השירות Computer Setup ושל מערכות אחרות מספקים סיוע נוסף לפתרון בעיות וניהול של תצורה, ניהול צריכת חשמל ושחזור של תוכנות מערכת.

ניהול ועדכון של תוכנות

HP מספקת מספר כלים לניהול ועדכון של תוכנות במחשבי לקוח:

- HP Client Manager עבור Altiris (בדגמים נבחרים בלבד)

הערה: כדי להוריד את HP Client Manager עבור Altiris או כדי להשיג מידע נוסף אודות HP Client Manager עבור Altiris, בקר באתר האינטרנט של HP בכתובת <http://www.hp.com>.

- HP Client Configuration Manager (CCM) עבור Altiris (בדגמים נבחרים בלבד)

- HP System Software Manager (SSM)

HP Client Manager עבור Altiris (בדגמים נבחרים בלבד)

HP Client Manager עבור Altiris משלב את טכנולוגיית Intelligent Manageability לתוך תוכנת Altiris. HP Client Manager עבור Altiris מספק יכולות מרשימות לניהול חומרה עבור התקנים של HP:

- תצוגות מפורטות של מצאי החומרה לצורך הערכת נכסים
- ניטור ואבחון של בדיקות מערכת
- דיווח שניתן לגישה דרך הרשת של פרטים חיוניים לעסק, כגון אזהרות בנוגע למידת החום ואזהרות בנוגע לזיכרון
- עדכון מרחוק של תוכנות מערכת, כגון מנהלי התקן וה-BIOS של המערכת

הערה: ניתן להוסיף פונקציונליות נוספת כאשר נעשה שימוש ב-HP Client Manager עבור Altiris עם תוכנת Altiris Solutions אופציונלית (לרכישה בנפרד).

כאשר נעשה שימוש ב-HP Client Manager עבור Altiris (מותקן במחשב לקוח) עם תוכנת Altiris Solutions (מותקנת במחשב מנהל), HP Client Manager עבור Altiris מספק פונקציונליות ניהול מוגברת ומרכז את ניהול רכיבי החומרה של התקני הלקוח עבור תחומי מחזור החיים בטכנולוגיות המידע הבאות:

- ניהול מצאי ונכסים
 - תאימות לרישיונות תוכנה
 - ניהול מעקב ודיווח על מחשבים
 - מידע בנוגע להסכמי חכירה של מחשבים וניהול מעקב אחר נכסים קבועים
- פריסה ומעבר אל תוכנות מערכת
 - נדידת Windows
 - פריסת מערכות
 - העברה של אישיות (הגדרות אישיות של משתמש)
- מערך תמיכה ופתרון בעיות
 - ניהול של כרטיסי תמיכת לקוחות
 - איתור תקלות מרחוק
 - פתרון בעיות מרחוק
 - התאוששות מאסונות של לקוחות
- ניהול תוכנות ופעילויות
 - ניהול לקוחות מתמשך
 - פריסת תוכנות מערכת של HP
 - ריפוי עצמי של יישומים (היכולת לזהות ולתקן בעיות מסוימות ביישומים)

תוכנת Altiris Solutions מספקת יכולות הפצת תוכנות קלות לשימוש. HP Client Manager עבור Altiris מאפשר תקשורת עם תוכנת Altiris Solutions, המשמשת להשלמת הפריסה של רכיבי חומרה חדשים או להעברה של אישיות למערכת הפעלה חדשה, באמצעות אשפים קלים לשימוש. HP Client Manager עבור Altiris זמין להורדה מאתר האינטרנט של HP.

כאשר נעשה שימוש בתוכנת Altiris Solutions בשילוב עם HP System Software Manager או HP Client Manager עבור Altiris, מנהלי מערכות יכולים, בנוסף, לעדכן את ה-BIOS של המערכת ואת תוכנות מנהלי ההתקן מהמסוף המרכזי.

HP Client Configuration Manager (CCM) (בדגמים נבחרים בלבד)

HP CCM הופך לאוטומטי את ניהול התוכנות, כגון ניהול מערכות הפעלה, תוכניות, עדכוני תוכנה והגדרות תוכן ותצורה, כדי להבטיח שכל מחשב יישאר בתצורה הנכונה. בעזרת פתרונות ניהול אוטומטיים אלה, באפשרותך לנהל תוכנות לכל אורך מחזור החיים של המחשב.

CCM מאפשר לך לבצע את המשימות הבאות:

- לאסוף מצאי של חומרות ותוכנות ממספר פלטפורמות
- להכין חבילת תוכנות ולבצע ניתוח של ההשפעות לפני ההפצה
- לייעד מחשבים נפרדים, קבוצות עבודה או אוכלוסיית מחשבים שלמה לפריסה ולתחזוקה של תוכנות ותוכן בהתאם לקווי המדיניות
- לספק ולנהל מערכות הפעלה, יישומים ותוכן למחשבים מופצים מכל מיקום שהוא
- שלב את CCM עם תמיכה וכלים אחרים לניהול המערכת עבור הפעלה ללא תפרים
- למנף תשתית משותפת לניהול תוכנות ותוכן בהתקני מחשוב סטנדרטיים בכל רשת שהיא, עבור כל המשתמשים בחברה
- לשנות בהתאם לצורכי החברה

HP System Software Manager (SSM)

HP SSM מאפשר לך לעדכן מרחוק תוכנות ברמת המערכת במספר מערכות בו-זמנית. כאשר נעשה בו שימוש במחשב לקוח, SSM מזהה את הגרסאות של רכיבי החומרה ושל התוכנות ולאחר מכן מעדכן את התוכנה המיועדת מהמאגר המרכזי, המוכר כמאגר קבצים. גרסאות של מנהלי התקן הנתמכות על-ידי SSM מסומנות באמצעות סמל מיוחד באתר האינטרנט להורדה של מנהלי התקן של HP ובתקליטור *Support Software* (תוכנות התמיכה). להורדת כלי השירות SSM או לקבלת מידע נוסף אודות SSM, בקר באתר האינטרנט של HP בכתובת <http://www.hp.com/go/ssm> (באנגלית בלבד).


16 הוראות ניקוי

פרק זה מספק את שיטות העבודה וההמלצות הטובות ביותר לניקוי וחיטוי בטוחים של המחשב הנייד או מחשב הלוח שברשותך.

חומרי ניקוי

השתמש בחומרים הבאים כדי לנקות ולחטא באופן בטוח את המחשב הנייד או מחשב הלוח שברשותך.

- דימתיל בנזיל אמוניום כלוריד בריכוז של 0.3% לכל היותר (לדוגמה, מגבונים חד-פעמיים קוטלי חיידקים. מגבונים אלה מיוצרים בחברות שונות ומופיעים במגוון מותגים).
- נוזל לניקוי זכוכית ללא אלכוהול
- מים עם תמיסת סבון עדינה
- מטלית ניקוי יבשה ממיקרופיבר או מטלית עור (ג'ילדה - בד נטול שמן וחשמל סטטי)
- מגבונים מבד נטול חשמל סטטי


זהירות:  הימנע משימוש בחומרי הניקוי הבאים:


חומרים ממסים בעלי ריח חזק, כגון אצטון, אמוניום כלוריד, מתילן כלוריד ופחמימנים יכולים לגרום למשטח המחשב הנייד או מחשב הלוח נזק לצמיתות.

חומרים סיביים, כגון מגבות נייר, שעלולים לשרוט את המחשב הנייד או מחשב הלוח. עם הזמן, קיים סיכון שחלקיקי הכלוך ונוזלי ניקוי יילכדו בתוך השריטות.

הליכי ניקוי

עקוב אחר ההליכים בסעיף זה כדי לנקות באופן בטוח את המחשב הנייד או מחשב הלוח שברשותך.

אזהרה!  כדי למנוע התחשמלות או נזק לרכיבים, אל תנסה לנקות את המחשב הנייד או מחשב הלוח שברשותך בשעה שהוא פועל. לפני ניקוי המחשב הנייד או מחשב הלוח שברשותך, נתק אותו מן החשמל על-ידי כיבוי המחשב, נתק את מקור המתח החיצוני ולאחר מכן נתק את כל ההתקנים החיצוניים המחוברים לחשמל.


זהירות:  אל תרסס חומרי או נוזלי ניקוי ישירות על משטח כלשהו של המחשב הנייד או מחשב הלוח. נוזלים המטפטפים על המשטח יכולים לגרום לרכיבים פנימיים נזק לצמיתות.

ניקוי הצג

נגב בעדינות את הצג במטלית בד רכה ונטולת מוך הספוגה בנוזל לניקוי זכוכית ללא אלכוהול. ודא שהצג יבש לפני סגירת מכסה הצג.

ניקוי הצדדים והמכסה

לניקוי וחיטוי של הצדדים והמכסה, השתמש במטלית רכה ממיקרופיבר או מטלית עור (ג'ילדה) ספוגה באחת מתמיסות הניקוי שצוינו לעיל או במגבון חד-פעמי קוטל חיידקים מהסוג המותר לשימוש.

הערה:  נקה את מכסה המחשב הנייד בתנועה סיבובית כדי לסייע בהסרת חלקיקי הלכלוך.

ניקוי לוח המגע והמקלדת

⚠ **זהירות:** בעת ניקוי לוח המגע והמקלדת, היזהר שנוזלים לא יטפטפו בין המקשים. נוזל שנשפך יכול לגרום לרכיבים פנימיים נזק לצמיתות.

- לניקוי וחיטוי לוח המגע והמקלדת, השתמש במטלית רכה ממיקרופייבר או מטלית עור (ג'ילדה) ספוגה באחת מתמיסות הניקוי שצוינו לעיל, או במגבון חד-פעמי קוטל חיידקים מהסוג המותר לשימוש.
- כדי למנוע מהמקשים להידבק וכדי להסיר אבק, מוך וחלקיקים שנלכדו בין המקשים, השתמש במיכל של אוויר דחוס עם צינורית.

⚠ **אזהרה!** כדי להפחית את הסכנה להתחשמלות או לגרימת נזק לרכיבים פנימיים, אין להשתמש בשואב אבק כדי לנקות את המקלדת. שואב אבק עלול להותיר לכלוך על המקלדת.

ניקוי העט ומחזיק העט של מחשב לוח

הספג מטלית רכה ממיקרופייבר או מטלית עור (ג'ילדה) באחת מתמיסות הניקוי שצוינו לעיל או היעזר במגבון חד-פעמי קוטל חיידקים מהסוג המותר לשימוש:

- לניקוי העט, שפשף את העט בתנועה כלפי מעלה ומטה כדי להסיר חלקיקי לכלוך.
- לניקוי מחזיק העט, השתמש בתנועה סיבובית סביב הפתח של מחזיק העט.

⚠ **זהירות:** אין להכניס נוזל או חומר כלשהו למחזיק העט מלבד העט של מחשב הלוח. מחזיק העט אינו סגור הרמטית והוא בא במגע עם רכיבי האלקטרוניקה הפנימיים של מחשב הלוח.

א

- אבטחה, אלחוט 15
- אבטחת ההתקן 87
- אוזניות 10, 33
- אוזניות קטנות 10, 33
- אזור גלילה, לוח מגע 1
- אזור הגלילה של לוח המגע, זיהוי 1
- אחסון סוללה 60
- אנטנות 10
- אנטנות אלחוט 10
- אפשרויות AMT 105
- Firmware Verbosity 105
- Initiate Intel CIRA (הפעלת Intel CIRA) 105
- בטל תצורת AMT באתחול הבא 105
- הנחיית הגדרות AMT (Ctrl-) 105
- (P 105
- מצב אמולציית מסוף 105
- תמיכה באירוע התקדמות של הקושחה 105
- תמיכה באספקת מפתח USB 105
- אפשרויות אתחול 102
- אפשרויות התקנים מובנים 104
- אפשרויות יציאה 104
- ExpressCard חריץ 104
- יציאה טורית 104
- יציאה מקבילית 104
- יציאת 1394 104
- יציאת eSATA 104
- יציאת USB 104
- קורא מדיית flash 104
- אתרי אינטרנט 104
- HP System Software Manager 112

ב

- בדיקת פונקציות השמע 37
- ביצועי הדיסק 62
- בעיות רשת אלחוטית, פתרון בעיות 17

ד

- דלת תחתונה 80, 76
- החלפה 75
- הסרה 75

ה

- הגדרה, מחשב 1
- הגדרות מדינה/אזור של DVD 42
- הגדרת WLAN 15
- הגדרת חיבור לאינטרנט 15
- הגדרת רמת אבטחה 105
- הגדרת תצורה של כרטיסי ExpressCard 71
- הגנה על הפעלה 46
- הדמיה, מחשב 110
- הוראות ניקוי 113
- הזהרה בנושא זכויות יוצרים 43
- הליכי ניקוי 113
- המערכת אינה מגיבה 61
- המתנה 50
- הפעלה 50
- יציאה 102
- הפעלה מופעלת 19
- הפרעה, צמצום 15
- הצפנה 14, 13, 12
- התקן WLAN 107, 106
- התקן אתחול מסוג NIC (Serial Advanced SATA Technology Attachment) AHCI 102
- (Interface Integrated Drive) IDE 102
- (Electronics 102
- התקני USB 67
- הסרה 67
- הפסקת פעולה 67
- חיבור 67
- תיאור 67
- התקני אבטחה בשדות תעופה 62
- התקני אתחול, הפעלה 107
- התקני הצבעה 26
- קביעת העדפות 36
- התקני שמע, חיבור חיצוני 36
- התקני שמע חיצוניים, חיבור 36

התקן מובנה

- Wake on LAN (כניסה ברשת LAN) 104
- בקר ממשק הרשת (LAN) 104
- החלפה בין LAN ל-WLAN 104
- המעגל החשמלי של הצג 104
- התקן Bluetooth 104
- התקן WLAN 104
- התקן WWAN 104
- התקן שמע 104
- חיישן תאורת הסביבה 104
- לחצן אלחוט 104
- מודם 104
- מיקרופון 104
- מצלמה משולבת 104
- קורא טביעות אצבע 104
- רמקולים פנימיים 104

ז

- זיכרון, החלפת מודולי זיכרון 77, 74

ח

- חומרה, זיהוי 1
- חומרי ניקוי 113
- חומת אש 15
- חיבור, מקור מתח חיצוני 53
- חיבור WLAN בחברה 16
- חיבור WLAN ציבורי 16
- חיבור ל-LAN 25
- חיבור ל-WLAN 16
- חיסכון, חשמל 59
- חריץ ExpressCard, זיהוי 7
- חריצים 7
- ExpressCard 9
- WLAN 74
- זיכרון 7
- כבל אבטחה 9
- מודול זיכרון 7
- חריץ כבל אבטחה, זיהוי 7
- חשמל 53
- חיבור 59
- חיסכון 59

- מדיה ניתנת לכתיבה 50
מדיה ניתנת לקריאה 50
מודול זיכרון
הוספה 74
החלפה 74, 77
הכנסה 79
הסרה 75, 78
שדרוג ראשי 77
מחבר, מתח 7
מחבר מתח, זיהוי 7
מידע אודות המחשב 92
מידע מערכת
מקשים חמים 28
מידע תקינה
תוויות אישור אלחוט 12
תוויות אישור מודם 12
תוויות תקינה 12
מיקרופון, זיהוי 9, 33
מנהלי התקן
התקנה מחדש 48
מנהלי התקן של HP 48
מנהלי התקן של Microsoft 48
מנקה דיסק 101
מספר סידורי, מחשב 11
מעגלי הפחתת רעשים
כבל מודם 20
מעגל להפחתת רעשים
כבל רשת 25
מערכת
אבחון 100
מאוורר 102
מזהים 101
מידע 100
תאריך ושעה 100
מערכת הפעלה
מפתח מוצר 12
תוויות תעודת מקוריות של
Microsoft 12
מפתח מוצר 12
מפתח רשת 19
מצב Unified Extensible Firmware Interface (UEFI) 102
מצב יציאה מקבילית 102
מצלמת אינטרנט
זיהוי 33
עצות 49
שימוש 48
מצלמת אינטרנט, זיהוי 9
מקלדת, ניקוי 114
מקרון, חיבור 37
- סדר אתחול 102, 106
קשיח 63, 64, 65, 68
תקליטון 63, 68
כונן מדיה 50
כונן קשיח
החלפה 64
התקנה 65
חיצוני 63, 68
כונן תקליטונים 63, 68
כונן תקליטורים 63, 68
כיבוי 61
כיבוי המחשב 61
כיול סוללה 58
כינויי כוננים לוגיים 108
כלי השירות Computer Setup 110
כלי שירות להגדרה
ניווט ובחירה 98
שחזור הגדרות היצרן 99
תפריט System Configuration (תצורת המערכת) 101
כלי שירות להתקנה
תפריט File (קובץ) 100
תפריט Security (אבטחה) 100
כרטיס דיגיטלי
הכנסה 70
הסרה 70
הפסקת פעולה 71
- ל**
לוח מגע
ניקוי 114
שימוש 26
לוח מגע, זיהוי 1
לוח מקשים, חיצוני
num lock 31
שימוש 31
לוח מקשים, משובץ
החלפת פונקציות מקשים 31
הפעלה והשבתה 31
שימוש 31
לוח מקשים מספרי 4, 5
לחצן הפעלה, זיהוי 3
לחצנים
חשמל 3
לוח מגע 1
לחצן לוח המגע, זיהוי 1
- מ**
מאפייני מצלמת האינטרנט, התאמה 49
- ט**
טמפרטורה 60
טמפרטורת הסוללה 60
טעינה מהירה של הסוללה המשנית 103
טעינת הסוללה, הארכה 57
טעינת סוללות 56, 58
- י**
יציאה לצג, חיצוני 7
יציאה לצג חיצוני 37
יציאה לצג חיצוני, זיהוי 7
יציאות
HDMI 7, 38
USB 6, 7, 67
צג חיצוני 7, 37
יציאות USB, זיהוי 6, 7, 67
יציאת HDMI 29, 38
- כ**
כבל
LAN 25
כבל, מתח 11
כבל USB, חיבור 67
כבלים
USB 67
מודם 20
כבל מודם
חיבור 20
מעגלי הפחתת רעשים 20
מתאם כבל ספציפי למדינה/
אזור 21
כבל מתח, זיהוי 11
כבל רשת
חיבור 25
מעגל להפחתת רעשים 25
כונן DVD 63, 68
כונן אופטי
הגנה 35
הפעלה 46
כונן אופטי, זיהוי 6
כונן דיסק קשיח
חיצוני 63
כונן חיצוני 63, 68
כוננים
DVD-ROM 39
אופטי 63, 68
חיצוני 63, 68
כונן DVD±R SuperMulti DL
LightScribe Drive 40

- תווית שירות 11
תווית תעודת מקוריות 12
תווית תעודת מקוריות של
Microsoft 12
תוכנה
- מאחה הדיסק 62
ניקוי הדיסק 63
עדכון BIOS 93
עדכונים 110
עדכון תוכניות ומנהלי התקן 94
פריסה 110
שחזור 110
שימוש 35
תוכנות מולטימדיה
שימוש 35
תוכניות
שימוש במולטימדיה 35
תוכנית השירות Windows Backup
(גיבוי Windows) 96, 97
תוכנית השירות Windows Backup
Utility 96
תוכנת המודם
הגדרה/הוספה של מיקום 22
תוכנת מאחה הדיסק 62
תוכנת מודם
בעיות התחברות בנסיעה 24
תוכנת ניקוי הדיסק 63
תחזוקה
מאחה הדיסק 62
ניקוי הדיסק 63
תמונת מסך, מעבר 29
תמיכה בהתקני USB מדור קודם 68,
98, 102
תמיכה בהתקנים מדור קודם,
USB 98, 102
תפסים, לשחרור הסוללה 8
תפסים לשחרור, סוללה 8
תפסים לשחרור הסוללה 55
תפסים לשחרור הסוללה, זיהוי 8
תפריט File (קובץ) 100
תפריט Security (אבטחה)
Automatic DriveLock 101
DriveLock 101
HP SpareKey 101
System Ids (מזהה מערכת) 101
איפוס של קורא טביעות אצבע
באתחול 101
הגדרת סיסמת מנהל מערכת של
BIOS 100
- רשת תקשורת מקומית (LAN)
חיבור הכבל 25
כבל נדרש 25
- ט**
שחזור
ברירות מחדל של אבטחה 105
הגדרות יצרן 100
שחזור Windows 97
שימוש במצלמת האינטרנט 48
שינוי סדר האתחול 108
שם מוצר ומק"ט, מחשב 11
שמע, הגדרת תצורה 39
שפה, שינוי ב-Computer Setup
(הגדרות המחשב) 101
שקע RJ-11 (מודם), זיהוי 6
שקע RJ-45 (רשת), זיהוי 7
שקע אוזניות (יציאת שמע) 6, 10, 33
שקעים
RJ-11 (מודם) 6
RJ-45 (רשת) 7
יציאת שמע (אוזניות) 6, 33
כניסת שמע (מיקרופון) 6, 33
שקע יציאת שמע (אוזניות), זיהוי 6,
10, 33
שקע כניסת שמע (מיקרופון), זיהוי 6,
10, 33
שקע מיקרופון (כניסת שמע) 6
שרת PXE 107
- ת**
תא הכונן הקשיח, זיהוי 9
תא הסוללות 8, 12
תאים
כונן קשיח 9
מודול זיכרון 9
סוללה 8, 12
תא מודול WLAN, זיהוי 9
תא מודול הזיכרון, זיהוי 9
תוויות
Bluetooth 12
WLAN 12
אישור אלחוט 12
אישור מודם 12
תווית שירות 11
תעודת מקוריות של Microsoft 12
תקינה 12
תווית WLAN 12
תווית אישור אלחוט 12
תווית אישור מודם 12
- זיהוי הכונן האופטי 45
מגש התקליטור האופטי 44
מודם 24
מנהלי התקן 48
מנהלי התקן של HP 48
מנהלי התקן של Microsoft 48
צריבת תקליטורים 47
תצוגה חיצונית 47
תקליטור לא מופעל 46
- צ**
צג
מקשים חמים עבור בהירות
המסך 29
ניקוי 113
תמונה, מעבר 29
צג, חיבור 37
צמצום הפרעה 19
- ק**
קודי אבטחה של הרשת
SSID 19
מפתח רשת 19
קודי מדינה/אזור, DVD 42
קורא כרטיסי SD, זיהוי 6
- ר**
רישום ל-HP SpareKey 101
רכזות 67
רכזות USB 67
רכיבים
אנטנות אלחוט 10
חומרה נוספת 11
חזית 5
לוח תחתון 7
מולטימדיה 9
עליונים 1
צד ימין 6
צד שמאל 7
רכיבי מולטימדיה, זיהוי 32
רמקול, זיהוי 3, 10, 33
רמת סוללה חלשה 57
רמת סוללה חלשה במיוחד 57
רשת אלחוטית (WLAN)
אבטחה 15
חיבור 16
חיבור WLAN בחברה 16
חיבור WLAN ציבורי 16
טווח פונקציונלי 16
ציוד דרוש 15

Multi Core CPU) CPU מרובה
ליבה) 103

N

Network Service Boot 107
num lock, לוח מקשים חיצוני 31

T

Trusted Execution
Technology) TXT (103

V

Virtualization Technology
103 (טכנולוגיית הדמיה)

סימט DriveLock 84
סימט מנהל מערכת של
BIOS 83

שחזור הגדרות היצרן 99
תפריט File (קובץ) 100
תפריט Security (אבטחה) 100
תפריט System Configuration
(תצורת המערכת) 101

D

DriveLock, אוטומטי 101
DVD

הגנה 35
הסרה 44
העתקה 43
הפעלה 46, 41
כתיבה אל 35
שינוי הגדרת מדינה/אזור 42

E

ExpressCard
הגדרת תצורה 71
הכנסה 71
הסרה 72
הסרת התושבת 71
הפסקת פעולה 72

H

Hibernation (מצב שינה)
הפעלה 51
יציאה 51
מופעל במצב של רמת סוללה חלשה
במיוחד 57
HP Client Configuration
Manager 110, 112
HP Client Manager עבור
Altiris 110, 111
HP QuickLook 103
HP System Software
Manager 110, 112

I

Intel HT Technology 103

L

LAN, חיבור 25

M

McAfee Total Protection 89
MultiBoot Express 106, 109

הג תמיד בקשת רישום ל-HP
SpareKey 101

מדיניות סיסמאות 101
רישום ל-HP SpareKey 101
שינוי סימט 101
תפריט System Configuration (תצורת
המערכת) 101
תצורות ההתקן 102
תקליטור

הגנה 35
כתיבה אל 35
תקליטור Driver Recovery (שחזור
מנהלי התקן) 97
תקליטור אופטי
הסרה 44
כתיבה אל 35
שימוש 40
תקליטורים

Driver Recovery (שחזור מנהלי
התקן) 97
מערכת הפעלה 97
תקליטור מערכת ההפעלה 97

A

Altiris Deployment Solutions 110
Anti Theft (נגד גניבה) 101
AutoPlay (הפעלה אוטומטית) 42

B

BD
הסרה 44
הפעלה 46, 41
Bluetooth
התקן 13
תווית 12

C

caps lock, זיהוי 2
CD
הסרה 44
העתקה 43
הפעלה 46, 41
composite video 29
Computer Setup (הגדרות המחשב)
אבטחת ההתקן 87
הגדרת בקשת MultiBoot
Express 109
הגדרת סדר אתחול 108
הפעלת התקנים הניתנים
לאתחול 107
ניווט ובחירה 98

