

دليل مستخدم الكمبيوتر الشخصي المحمول

إشعار خاص بالمنتج

يصف دليل المستخدم هذا الميزات الشائعة الموجودة في معظم الطرز. قد لا تتوفر بعض الميزات في الكمبيوتر الخاص بك.

© Copyright 2010 Hewlett-Packard Development Company, L.P.

تُعد Bluetooth علامة تجارية مملوكة لمالكها ويتم استخدامها من قبل شركة Hewlett-Packard بموجب ترخيص بذلك. يعد Microsoft و Windows علامتين تجاريتين مسجلتين في الولايات المتحدة الأمريكية لشركة Microsoft Corporation. يعد شعار SD علامة تجارية لمالكه.

إن المعلومات الواردة في هذا الدليل عرضة للتغيير دون إشعار مسبق. إن الضمانات الخاصة بمنتجات HP وخدماتها هي فقط تلك المعلن عنها بشكل واضح ضمن بنود الضمان الذي يصاحب مثل هذه المنتجات والخدمات. ويجب عدم اعتبار أي مما ورد هنا على أنه بمثابة ضمان إضافي. تخلي شركة HP مسؤوليتها عن أي أخطاء فنية أو تحريرية أو أي أخطاء ناتجة عن سهو وردت في هذا المستند.

الإصدار الثاني: أبريل 2010

رقم الجزء الخاص بالمستند: 593731-172

إشعار تحذير بشأن السلامة

⚠ تحذير! للتقليل من إمكانية الإصابات الناجمة عن الحرارة أو الحرارة المفرطة للكمبيوتر، لا تضع الكمبيوتر مباشرةً على ساقيك ولا تسد فتحات التهوية بالكمبيوتر. استخدم الكمبيوتر على سطح صلب ومستو فقط. لا تسمح لسطح صلب آخر، كطابعة اختيارية مجاورة، أو سطح لين، مثل الوسائد أو السجاجيد أو الملابس، بإعاقة تدفق الهواء. بالإضافة إلى ذلك، لا تسمح لمحول التيار المتناوب بلمس البشرة أو سطح ناعم، مثل الوسائد أو السجاجيد أو الملابس، أثناء التشغيل. يلتزم الكمبيوتر ومحول التيار المتناوب بحدود درجة حرارة السطح الذي يحتك به المستخدم المنصوص عليها في المعايير الدولية لحماية أجهزة تكنولوجيا المعلومات (IEC 60950).

جدول المحتويات

١ ميزات

١	التعرف على الأجهزة
٢	المكونات
٢	مكونات الجزء العلوي
٢	TouchPad
٣	الأضواء
٤	الزر ومكبرات الصوت
٥	المفاتيح
٥	مكونات الجانب الأيمن
٦	مكونات الجانب الأيسر
٨	مكونات الجهة السفلية
٩	مكونات الشاشة
٩	هوائيان لاسلكيان
١٠	مكونات أجهزة إضافية
١١	ملصقات

٢ اللاسلكية وشبكة المنطقة المحلية والمودم

١٢	استخدام أجهزة لاسلكية
١٢	التعرف على رموز حالة اللاسلكية والشبكة
١٣	استخدام عناصر التحكم اللاسلكية
١٣	استخدام مفتاح إجراء اللاسلكية
١٣	استخدام HP Wireless Assistant
١٤	استخدام عناصر التحكم بنظام التشغيل
١٥	استخدام WLAN
١٥	إعداد WLAN
١٥	حماية WLAN
١٦	الاتصال بـ WLAN
١٧	التجوال لشبكة أخرى
١٨	استخدام الأجهزة المجيزة للاتصال اللاسلكي بواسطة Bluetooth (طرز مختارة فقط)
١٨	Bluetooth ومشاركة اتصال إنترنت (ICS)
١٩	حل مشكلات تتعلق بالاتصالات اللاسلكية
١٩	تعذر الاتصال بـ WLAN
١٩	تعذر الاتصال بشبكة مفضلة
٢٠	لا يظهر رمز الشبكة

٢٠	عدم توفر رموز أمان الشبكة الحالية
٢١	اتصال WLAN ضعيف جدًا
٢١	تعذر الاتصال بجهاز توجيه لاسلكي
٢٢	استخدام المودم (طرز مختارة فقط)
٢٣	توصيل كبل المودم
٢٤	توصيل محول كبل مودم مخصص حسب مواصفات البلد
٢٥	اختيار إعداد الموقع
٢٥	عرض اختيار الموقع الحالي
٢٦	إضافة مواقع جديدة عند السفر
٢٧	حل مشاكل الاتصال الخاصة بالسفر
٢٨	الاتصال بشبكة محلية

٣ أجهزة التأشير ولوحة المفاتيح

٢٩	استخدام TouchPad
٣٠	تشغيل TouchPad وإيقاف تشغيلها
٣٠	استخدام إيماءات TouchPad
٣١	تمرير
٣١	قرصة
٣١	تدوير
٣٣	تعيين تفضيلات جهاز التأشير
٣٤	استخدام لوحة المفاتيح
٣٦	تنظيف TouchPad ولوحة المفاتيح

٤ الوسائط المتعددة

٣٧	ميزات الوسائط المتعددة
٣٧	التعرف على مكونات الوسائط المتعددة
٣٩	ضبط حجم الصوت
٣٩	استخدام وظائف أنشطة الوسائط
٤٠	استخدام مفاتيح إجراءات أنشطة الوسائط
٤١	برامج الوسائط المتعددة
٤١	استخدام برنامج CyberLink PowerDVD
٤١	استخدام برامج الوسائط المتعددة الأخرى المثبتة مسبقًا
٤١	تنصيب برامج الوسائط المتعددة من خلال قرص
٤٢	الصوت
٤٢	توصيل أجهزة صوت خارجية
٤٢	فحص وظائف الصوت
٤٣	الفيديو
٤٣	توصيل جهاز HDMI (طرز مختارة فقط)
٤٤	تكوين الصوت بخصوص HDMI (طرز مختارة فقط)
٤٥	محرك الأقراص البصرية
٤٦	Webcam (طرز مختارة فقط)
٤٦	تلميحات بالنسبة لـ Webcam
٤٦	ضبط خصائص كاميرا الويب

٤٨	ضبط خيارات الطاقة
٤٨	استخدام حالات توفير الطاقة
٤٨	بدء تشغيل وضع Sleep (السكون) وإنهائه
٤٩	بدء تشغيل وضع Hibernation (الإسبات) وإنهائه
٤٩	استخدام مؤشر البطارية
٤٩	استخدام مخططات الطاقة
٤٩	عرض مخطط الطاقة الحالي
٥٠	تحديد مخطط طاقة مختلف
٥٠	تخصيص مخططات الطاقة
٥٠	تعيين حماية بكلمة مرور عند التنبيه
٥١	استخدام طاقة تيار متناوب خارجي
٥١	توصيل محول التيار المتناوب
٥٢	اختبار محول التيار المتناوب
٥٤	استخدام طاقة البطارية
٥٤	البحث عن معلومات حول البطارية في Help and Support (التعليمات والدعم)
٥٤	استخدام Battery Check (فحص البطارية)
٥٤	عرض شحنة البطارية الباقية
٥٥	إدخال البطارية أو إزالتها
٥٦	شحن بطارية
٥٦	إطالة فترة إفراغ البطارية إلى الحد الأقصى
٥٧	إدارة مستويات ضعف البطارية
٥٧	التعرف على مستويات ضعف البطارية
٥٨	حل مشكلة مستوى ضعف البطارية
٥٨	حل مشكلة مستوى ضعف البطارية عند توفر الطاقة الخارجية
٥٨	حل مشكلة مستوى ضعف البطارية عند توفر بطارية مشحونة
٥٨	حل مشكلة مستوى ضعف البطارية عند عدم توفر مصدر الطاقة
٥٨	حل مشكلة مستوى ضعف البطارية عند تعذر قيام الكمبيوتر بإنهاء وضع Hibernation (الإسبات)
٥٨	معايرة البطارية
٥٨	الخطوة الأولى: شحن البطارية بشكل كامل
٥٩	الخطوة الثانية: تعطيل وضع Hibernation (الإسبات) ووضع Sleep (السكون)
٥٩	الخطوة الثالثة: إفراغ طاقة البطارية
٦٠	الخطوة الرابعة: إعادة شحن البطارية بشكل كامل
٦٠	الخطوة الخامسة: إعادة تمكين Hibernation (الإسبات) و Sleep (السكون)
٦٠	المحافظة على طاقة البطارية
٦١	تخزين بطارية
٦١	التخلص من بطارية مستخدمة
٦١	إعادة تركيب البطارية
٦٢	التبديل بين أوضاع الرسومات (طرز مختارة فقط)
٦٣	إيقاف تشغيل جهاز الكمبيوتر

٦٤	التعامل مع محركات الأقراص
----	---------------------------------

٦٥	محرك الأقراص البصرية
٦٥	التعرف على محرك الأقراص البصرية المثبت
٦٦	استخدام الأقراص البصرية
٦٧	تحديد القرص المناسب (أقراص مضغوطة وأقراص DVD وأقراص BD)
٦٧	أقراص CD-R
٦٧	أقراص CD-RW
٦٧	أقراص R±DVD
٦٧	أقراص RW±DVD
٦٨	أقراص R+DVD مع LightScribe
٦٨	قرص Blu-Ray (BD)
٦٨	تشغيل قرص مضغوط أو قرص DVD, أو قرص BD
٦٩	تكوين AutoPlay
٦٩	تغيير إعدادات منطقة قرص DVD
٦٩	الانتباه لتحذير حقوق النشر
٧٠	نسخ قرص مضغوط أو قرص DVD أو قرص BD
٧٠	إنشاء أو "نسخ" قرص مضغوط أو قرص DVD
٧٢	إزالة قرص مضغوط أو قرص DVD أو قرص BD
٧٣	حل مشكلات محركات الأقراص وبرامج تشغيل الأجهزة
٧٣	لم يفتح درج محرك الأقراص البصرية بغرض إزالة قرص مضغوط أو قرص DVD أو قرص BD
٧٣	لم يتم تشغيل القرص تلقائيًا
٧٤	يتوقف فيلم DVD، أو أنه يتخطى أو يشتغل اضطرابًا
٧٤	تعذر رؤية فيلم DVD على شاشة خارجية
٧٤	لا يبدأ إجراء النسخ على القرص، أو يتوقف الإجراء قبل الإتمام
٧٤	تعذر إصدار صوت وصورة لقرص DVD الذي يتم تشغيله في برنامج Windows Media Player
٧٥	ضرورة إعادة تثبيت برنامج تشغيل الجهاز
٧٥	الحصول على برامج التشغيل الأحدث لجهاز HP
٧٥	الحصول على برامج التشغيل الأحدث لجهاز يعمل بنظام Windows
٧٧	استخدام محركات الأقراص الخارجية
٧٨	تحسين أداء محرك الأقراص الثابت
٧٨	استخدام Disk Defragmenter (أداة إلغاء تجزئة القرص)
٧٨	استخدام Disk Cleanup (تنظيف القرص)
٧٩	استبدال محرك الأقراص الثابت

٧ الأجهزة وبطاقات الوسائط الخارجية

٨٣	استخدام أجهزة USB
٨٣	توصيل جهاز USB
٨٣	إزالة جهاز USB
٨٥	استخدام بطاقات فتحة الوسائط الرقمية
٨٥	تثبيت بطاقة رقمية
٨٥	إزالة بطاقة رقمية

٨ إضافة وحدة ذاكرة أو استبدالها

٩٠ حماية جهاز الكمبيوتر
٩١ استخدام كلمات المرور
٩١ إعداد كلمات المرور في Windows
٩١ تحديد كلمات المرور في Setup Utility
٩٣ كلمة مرور المسؤول
٩٣ إدارة كلمة مرور للمسؤول
٩٣ إدخال كلمة مرور المسؤول
٩٣ كلمة مرور خاصة بالتشغيل
٩٤ إدارة كلمة المرور الخاصة بالتشغيل
٩٤ إدخال كلمة مرور التشغيل
٩٥ استخدام برامج مكافحة الفيروسات
٩٦ استخدام برنامج جدار الحماية
٩٧ تثبيت تحديثات الحماية الهامة
٩٨ تثبيت كبل حماية اختياري

الملحق أ الوصول إلى BIOS

٩٩ تشغيل Setup Utility
١٠٠ استخدام Setup Utility
١٠٠ تغيير لغة Setup Utility
١٠٠ التنقل والتحديد ضمن Setup Utility
١٠١ عرض معلومات النظام
١٠١ استعادة الإعدادات الافتراضية في Setup Utility
١٠١ إنهاء Setup Utility
١٠٣ قوائم Setup Utility
١٠٣ قائمة Main (الرئيسية)
١٠٣ قائمة Security (الحماية)
١٠٣ قائمة System Configuration (تكوين النظام)
١٠٤ قائمة Diagnostics (تشخيص)

الملحق ب تحديثات البرامج

١٠٦ تحديث BIOS
١٠٦ تحديد إصدار BIOS
١٠٦ تنزيل تحديث BIOS
١٠٨ تحديث البرامج وبرامج التشغيل

الملحق ج النسخ الاحتياطي والاستعادة

١١٠ إنشاء أقراص استعادة
١١١ عمل نسخ احتياطي للمعلومات
١١١ استخدام Backup and Restore (النسخ الاحتياطي والاستعادة) لـ Windows
١١٢ استخدام نقاط استعادة النظام
١١٢ متى يتم إنشاء نقاط استعادة
١١٢ إنشاء نقطة استعادة النظام

١١٢ الاستعادة إلى تاريخ ووقت سابقين
١١٣ إجراء استعادة
١١٣ إجراء الاستعادة من خلال أقرص الاستعادة
١١٣ استرداد من قسم الاسترداد المخصص (طرز مختارة فقط)

١١٤ الفهرس
-----	------------------------------

التعرف على الأجهزة

للاطلاع على قائمة بالأجهزة المثبتة في جهاز الكمبيوتر:

▲ حدد **Start** (ابدأ) < **Control Panel** (لوحة التحكم) < **System and Security** (النظام والأمان). ثم، في منطقة **System** (النظام)، انقر فوق **Device Manager** (إدارة الأجهزة).

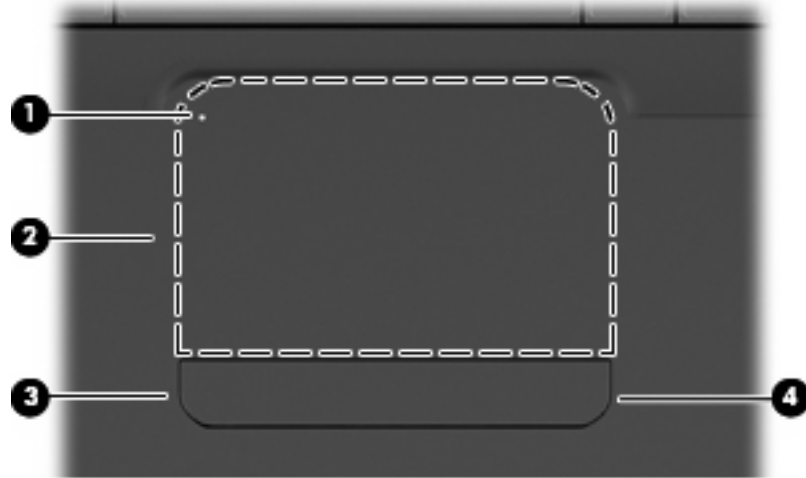
يمكنك أيضًا إضافة أجهزة أو تعديل تكوينات الجهاز باستخدام **Device Manager** (إدارة الأجهزة).

ملاحظة: يتضمن **Windows®** ميزة **User Account Control** (التحكم في حساب المستخدم) لتحسين حماية الكمبيوتر الخاص بك. قد تتم المطالبة بتصريحك أو كلمة مرورك لمهام مثل تثبيت البرامج، أو تشغيل الأدوات المساعدة، أو تغيير إعدادات **Windows**. راجع **Help and Support** (تعليمات ودعم) للحصول على المزيد من المعلومات.

المكونات

مكونات الجزء العلوي

TouchPad



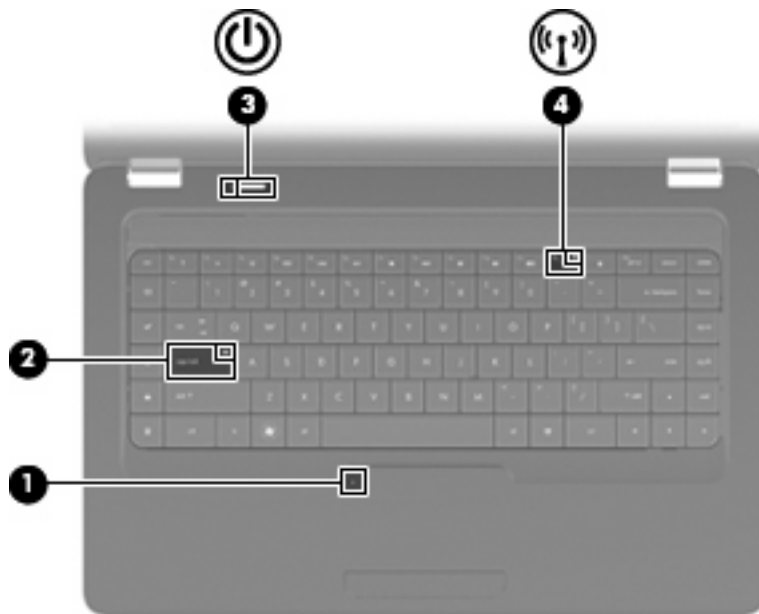
المكون	الوصف
(1) ضوء TouchPad	• مطفأ: TouchPad قيد التشغيل. • كهربائي: TouchPad قيد إيقاف التشغيل.
(2) *TouchPad	تقوم بتحريك المؤشر وتحديد العناصر الموجودة على الشاشة أو تنشيطها.
(3) زر TouchPad الأيسر*	اضغط الجانب الأيسر من زر TouchPad لتنفيذ الوظائف التي تتم بواسطة الزر الأيسر للماوس الخارجي.
(4) زر TouchPad الأيمن*	اضغط الجانب الأيمن من زر TouchPad لتنفيذ الوظائف التي تتم بواسطة الزر الأيمن للماوس الخارجي.

*يوضح هذا الجدول إعدادات الشركة المصنعة. لعرض وتغيير خصائص الجهاز، حدد **Start** (ابدأ) < **Devices and Printers** (الأجهزة والطابعات). ثم، انقر بزر الماوس الأيمن فوق الجهاز الذي يمثل الكمبيوتر، وحدد **Mouse settings** (إعدادات الماوس).

ثمة منطقة تمرير بدون علامة داخل الحافة اليمنى لـ TouchPad. للتمرير إلى الأعلى وإلى الأسفل باستخدام ناحية التمرير العمودية لـ TouchPad، عليك بإزلاق إصبعك إلى الأعلى أو إلى الأسفل داخل الحافة اليمنى لـ TouchPad.

للحصول على مزيد من المعلومات حول ميزات TouchPad، راجع [استخدام إيماءات TouchPad في صفحة ٣٠](#).

ملاحظة: قد يبدو الكمبيوتر لديك مختلفًا بعض الشيء عن الرسم التوضيحي الموجود في هذا القسم.



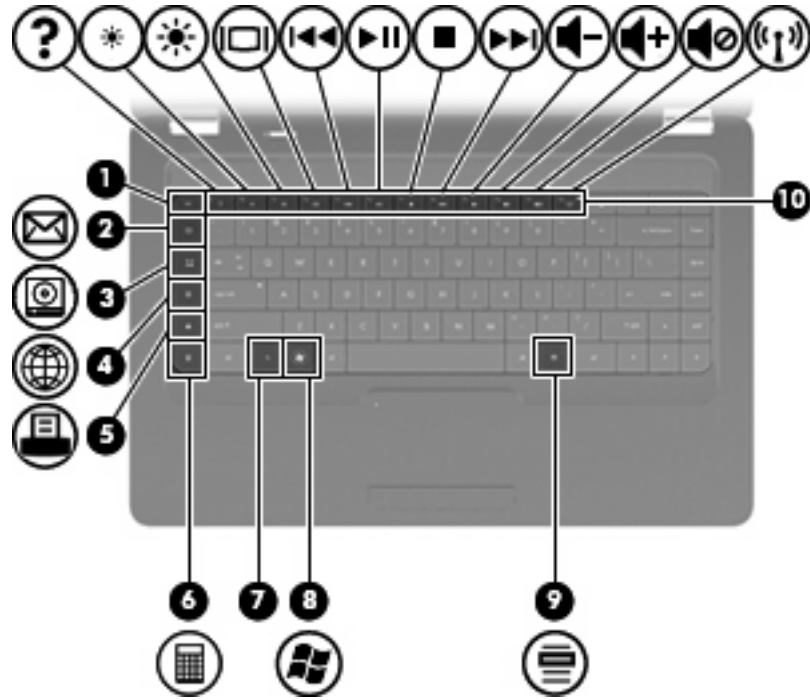
المكون	الوصف
(1) ضوء TouchPad	<ul style="list-style-type: none"> ● مطفأ: تم تمكين TouchPad. ● كهربائي: TouchPad معطلة.
(2) ضوء Caps lock	<ul style="list-style-type: none"> ● مضاء: Caps lock قيد التشغيل.
(3) ضوء الطاقة	<ul style="list-style-type: none"> ● مضاء: الكمبيوتر قيد التشغيل. ● وامض: يوجد الكمبيوتر في وضع Sleep (السكون). ● مطفأ: الكمبيوتر متوقف عن التشغيل أو في وضع Hibernation (الاسبات).
(4) ضوء اللاسلكية	<ul style="list-style-type: none"> ● أبيض: تم تشغيل جهاز لاسلكي مدمج، مثل جهاز شبكة الاتصال المحلية (WLAN) اللاسلكية و/أو جهاز Bluetooth®. ● كهربائي: تم إيقاف تشغيل كافة الأجهزة اللاسلكية.

ملاحظة: قد يبدو الكمبيوتر لديك مختلفًا بعض الشيء عن الرسم التوضيحي الموجود في هذا القسم.



المكون	الوصف
(1) شبكة مكبر الصوت	يصدران مكبرا صوت مدمجان الصوت.
(2) زر الطاقة*	<ul style="list-style-type: none"> عندما يكون جهاز الكمبيوتر في وضع إيقاف التشغيل، اضغط على الزر لتشغيل جهاز الكمبيوتر. عند تشغيل الكمبيوتر، اضغط الزر لبدء تشغيل وضع Sleep (السكون). عندما يكون جهاز الكمبيوتر في وضع Sleep (السكون)، اضغط الزر ضغطة خفيفة لإنهاء وضع Sleep (السكون). عندما يكون جهاز الكمبيوتر في وضع Hibernation (الإسبات)، اضغط الزر ضغطة خفيفة لإنهاء وضع Hibernation (الإسبات). <p>إذا توقف الكمبيوتر عن الاستجابة وتعذر استخدام إجراءات إيقاف التشغيل في Windows، فاضغط على زر الطاقة باستمرار لمدة 5 ثوان على الأقل لإيقاف تشغيل الكمبيوتر.</p> <p>لمعرفة المزيد حول إعدادات الطاقة، حدد Start (ابدأ) < Control Panel (لوحة التحكم) < System and Security (النظام والأمان) < Power Options (خيارات الطاقة).</p>
*يوضح هذا الجدول إعدادات الشركة المصنعة. للحصول على معلومات حول تغيير إعدادات المصنع، اضغط f1 لفتح Help and Support (تعليمات ودعم).	

ملاحظة: قد يبدو الكمبيوتر لديك مختلفًا بعض الشيء عن الرسم التوضيحي الموجود في هذا القسم.

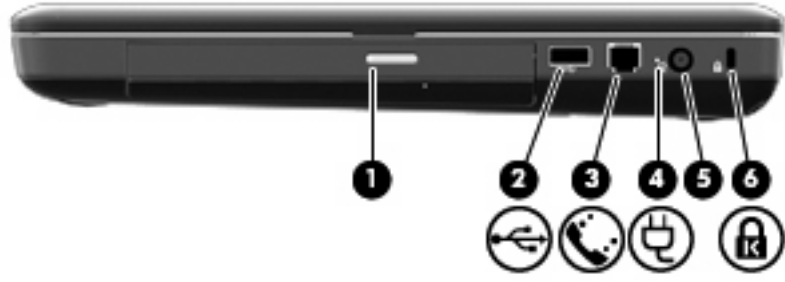


المكون	الوصف
(1) مفتاح esc	يعرض معلومات النظام عند الضغط عليه مع المفتاح fn.
(2) مفتاح إرسال البريد الإلكتروني	يفتح رسالة إلكترونية جديدة في عميل البريد الإلكتروني الافتراضي الخاص بك.
(3) مفتاح تطبيق الوسائط	يشغل CyberLink PowerDVD.
(4) مفتاح مستعرض الويب	يشغل مستعرض الويب الافتراضي.
(5) مفتاح الطباعة	يرسل المستند النشط الحالي إلى الطباعة الافتراضية.
(6) مفتاح الآلة الحاسبة	يشغل تطبيق الآلة الحاسبة.
(7) مفتاح fn	يعرض معلومات النظام عند ضغطه مع المفتاح esc.
(8) مفتاح شعار Windows	يقوم بعرض قائمة Start (ابتداءً) من Windows.
(9) مفتاح تطبيقات Windows	يعرض قائمة مختصرة للعناصر الموجودة حيث المؤشر.
(10) مفاتيح العمليات	تنفذ إجراءات النظام الكثيرة الاستخدام.

راجع [استخدام لوحة المفاتيح في صفحة ٣٤](#) للمزيد من المعلومات عن استخدام مفاتيح العمليات.

مكونات الجانب الأيمن

ملاحظة: قد يبدو الكمبيوتر لديك مختلفًا بعض الشيء عن الرسم التوضيحي الموجود في هذا القسم.

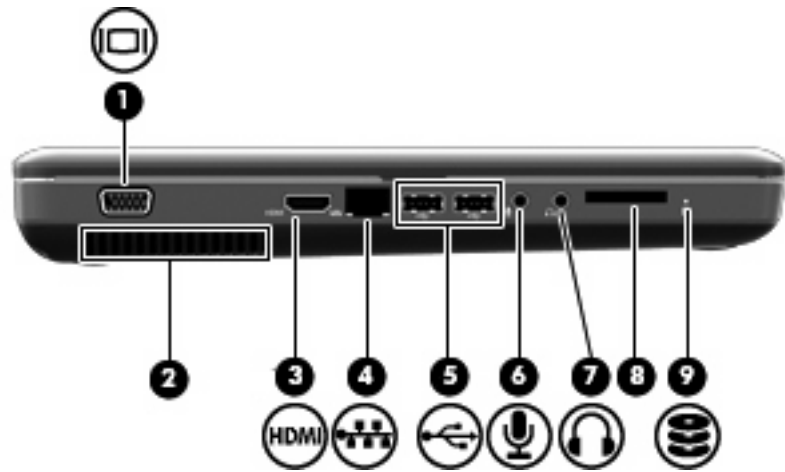


المكون	الوصف
(1)	ضوء محرك الأقراص البصرية وامض: جاري الوصول إلى محرك الأقراص البصرية.
(2)	منفذ USB تقوم بتوصيل جهاز USB اختياري.
(3)	مأخذ RJ-11 (مودم) (طرز مختارة فقط، معنون في طرز مختارة فقط) يقوم بتوصيل كبل المودم.
(4)	ضوء محول التيار المتناوب أبيض وامض: الكمبيوتر في وضع Sleep (السكون). أبيض مضيئ: الكمبيوتر متصل بتيار خارجي. كهرماني: يجري شحن الكمبيوتر. مطفأ: لم يتم توصيل الكمبيوتر بطاقة خارجية.
(5)	موصل الطاقة يُوصل بمحول التيار المتناوب.
(6)	فتحة كبل الأمان تقوم بتوصيل كبل أمان اختياري بجهاز الكمبيوتر.

ملاحظة: تم تصميم كابل الأمان ليعمل كحل رادع، ولكن قد لا يمنع إساءة التعامل مع جهاز الكمبيوتر أو سرقة.

مكونات الجانب الأيسر

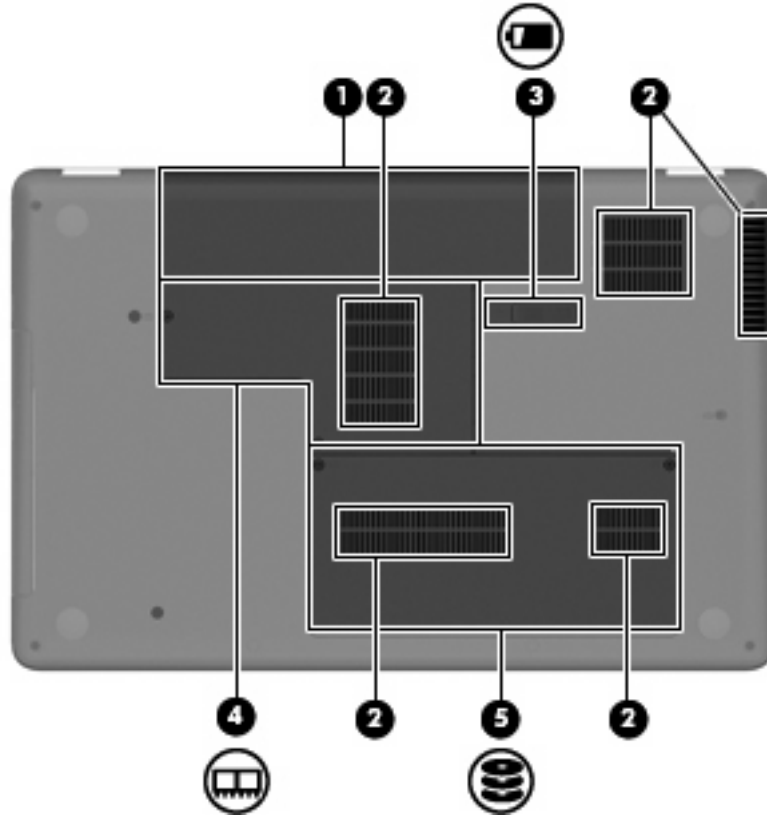
ملاحظة: قد يبدو الكمبيوتر لديك مختلفًا بعض الشيء عن الرسم التوضيحي الموجود في هذا القسم.



المكون	الوصف
(1)	منفذ جهاز عرض خارجي (معونون في طرز مختارة فقط) يقوم بتوصيل جهاز عرض VGA خارجي أو جهاز إسقاط.

المكون	الوصف
(2)	فتحة التهوية تتيح مرور الهواء لتبريد المكونات الداخلية.
(3)	منفذ HDMI (طرز مختارة فقط) يقوم بتوصيل جهاز فيديو أو جهاز صوت اختياري، مثل تلفزيون عالي المواصفات، أو أي مكون رقمي أو صوتي متوافق.
(4)	مأخذ RJ-45 (شبكة) يقوم بتوصيل كابل الشبكة.
(5)	منافذ USB تقوم بتوصيل جهاز USB اختياري.
(6)	مأخذ صوت داخل (ميكروفون) يقوم بتوصيل ميكروفون سماعة رأس اختياري، أو ميكروفون سنتريو اختياري ذي نطاق واسع، أو الميكروفون أحادي القناة الاختياري الخاص بالكمبيوتر.
(7)	مأخذ صوت خارج (سماعة الرأس) يصدر صوتًا عند توصيله بمكبرات صوت سنتريو اختيارية مزودة بالطاقة أو سماعات رأس أو سماعات للأذن أو سماعات رأس مزودة بميكروفون، أو وصلة صوت التلفزيون.
(8)	فتحة الوسائط الرقمية (طرز مختارة فقط) تدعم أشكال بطاقات الذاكرة الرقمية الاختيارية التالية: <ul style="list-style-type: none"> • (MS) Memory Stick • (MSP) Memory Stick Pro • (MMC) MultiMediaCard • Secure Digital (SD) Memory Card • xD-Picture Card (XD)
(9)	ضوء محرك الأقراص تشغيل: كاميرا الويب قيد الاستخدام حاليًا.

مكونات الجهة السفلية



المكون	الوصف
(1) حجرة البطارية	مكان وضع البطارية.
(2) فتحات التهوية (4)	تتيح مرور الهواء لتبريد المكونات الداخلية.
(3) مغلاق تحرير البطارية	يحرر البطارية من حجرتها.
(4) حجرة وحدة الذاكرة	تحتوي على فتحتين لوحدة ذاكرة.
(5) حجرة محرك الأقراص الثابت	مكان وضع محرك الأقراص الثابت.

ملاحظة: تبدأ مروحة جهاز الكمبيوتر في العمل تلقائيًا لتبريد المكونات الداخلية وتجنب السخونة الزائدة. ومن الطبيعي أن تدور المروحة الداخلية وتتوقف عن الدوران أثناء العملية الروتينية.



المكون	الوصف
(1) ميكروفون داخلي (طرز مختارة فقط)	يقوم بتسجيل الصوت.
(2) Webcam (طرز مختارة فقط)	تقوم بتسجيل الصوت والفيديو والتقاط الصور الثابتة.
(3) ضوء Webcam (طرز مختارة فقط)	تشغيل: كاميرا الويب قيد الاستخدام حالياً.

هوائيان لاسلكيان

في طراز الكمبيوتر الخاص بك، يوجد هوائيان لاسلكيان يقومان بإرسال الإشارات واستقبالها من جهاز لاسلكي واحد أو أكثر. لا يظهر الهوائيان من خارج الكمبيوتر.



ملاحظة: للحصول على إرسال مثالي، احتفظ بالمناطق المحيطة بالهوائيين (الذين يظهران في الرسم السابق) خالية من العوائق.

للتعرف على الإشعارات التنظيمية للأجهزة اللاسلكية، راجع قسم *Regulatory, Safety and Environmental Notices* (إشعارات تنظيمية ووقائية وبيئية) التي تنطبق على البلد أو المنطقة التي تقيم بها. توجد هذه الإشعارات في *Help and Support* (تعليمات ودعم).

مكونات أجهزة إضافية



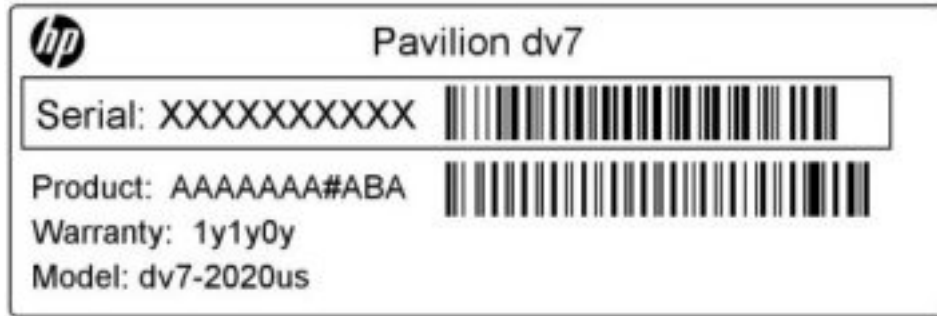
المكون	الوصف
(1) سلك الطاقة*	يقوم بتوصيل محول تيار متناوب بمأخذ تيار متناوب.
(2) محول التيار المتناوب	يقوم بتحويل طاقة التيار المتناوب إلى طاقة تيار مستمر.
(3) البطارية*	تقوم بتزويد الكمبيوتر بالطاقة إذا لم يتم توصيله بطاقة خارجية.

*يختلف شكل البطاريات وأسلاك الطاقة باختلاف المنطقة والبلد.

توفر الملصقات المثبتة على الكمبيوتر معلومات قد تحتاج إليها عند حل مشكلات النظام أو عند اصطحاب الكمبيوتر أثناء السفر حول العالم.

ملاحظة: تأكد من توفر هذه المعلومات عند الاتصال بالدعم الفني.

- علامة الخدمة—تظهر رقم الكمبيوتر التسلسلي ورقم المنتج ومعلومات الضمان ورقم الطراز. تم تثبيت هذا الملصق بالجزء السفلي من كمبيوترك.



- شهادة الأصالة من Microsoft®—تتضمن مفتاح المنتج الخاص بـ Windows. قد تحتاج إلى مفتاح المنتج لتحديث نظام التشغيل أو حل مشكلات تتعلق به. تم تثبيت هذه الشهادة بالجزء السفلي من الكمبيوتر.
- ملصق المعلومات التنظيمية—يوفر معلومات تنظيمية حول الكمبيوتر. تم تثبيت ملصق المعلومات التنظيمية داخل حجرة البطارية.
- ملصق اعتماد المودم (طرز مختارة فقط)—يوفر معلومات تنظيمية حول المودم ويسرد علامات اعتماد الوكالة المطلوبة من قبل بعض البلدان أو المناطق التي تم اعتماد استخدام المودم فيها. قد تحتاج إلى هذه المعلومات عند السفر حول العالم. تم تثبيت ملصق تسمية اعتماد المودم داخل حجرة محرك القرص الثابت.
- ملصق (ات) شهادات الأجهزة اللاسلكية—توفر معلومات حول الأجهزة اللاسلكية الاختيارية وعلامات الموافقة الخاصة ببعض البلدان أو المناطق التي تمت الموافقة على استخدام الأجهزة فيها. قد يكون الجهاز الاختياري جهاز شبكة محلية لاسلكية (WLAN) أو جهاز Bluetooth® اختياري. إذا كان طراز الكمبيوتر لديك يتضمن جهازًا لاسلكيًا واحدًا أو أكثر، فيتم تضمين ملصق شهادة واحد أو أكثر مع الكمبيوتر. قد تحتاج إلى هذه المعلومات عند السفر حول العالم. تم تثبيت ملصقات تسمية شهادات الأجهزة اللاسلكية داخل حجرة وحدة الذاكرة.

٢ اللاسلكية وشبكة المنطقة المحلية والمودم

استخدام أجهزة لاسلكية

تقوم تكنولوجيا الاتصالات اللاسلكية بنقل البيانات عبر موجات الراديو بدلاً من الأسلاك. يمكن أن يكون الكمبيوتر الخاص بك مزودًا بجهاز واحد أو أكثر من الأجهزة اللاسلكية التالية:

- جهاز الشبكة المحلية اللاسلكية (WLAN) —يقوم بتوصيل الكمبيوتر بشبكات محلية لاسلكية (والتي يشار إليها عادة بشبكات Wi-Fi، أو شبكات LAN اللاسلكية، أو شبكات WLAN) الموجودة في مكاتب الشركة، وفي منزلك، وفي الأماكن العامة مثل المطارات، والمطاعم، والمقاهي، والفنادق والجامعات. في شبكة WLAN، يقوم كل جهاز لاسلكي محمول بالاتصال بجهاز توجيه لاسلكي أو بنقطة وصول لاسلكية.
- جهاز Bluetooth® (طرز مختارة فقط) —يقوم بإنشاء شبكة خصوصية (PAN) للاتصال بأجهزة تدعم تكنولوجيا Bluetooth أخرى مثل أجهزة الكمبيوتر والهواتف والطابعات وسماعات الرأس ومكبرات الصوت والكاميرات. في شبكة PAN، يتصل كل جهاز مباشرةً بأجهزة أخرى، ويجب أن تكون الأجهزة بالقرب من بعضها البعض نسبيًا، عادة داخل حيز 10 أمتار (33 قدمًا تقريبًا) من بعضها البعض..

يمكن أن تدعم أجهزة الكمبيوتر التي تتضمن أجهزة WLAN معيار واحد أو أكثر من معايير الصناعة IEEE التالية:

- يدعم 802.11b، المعيار المشهور الأول، معدلات بيانات تصل إلى 11 ميغابايت في الثانية ويتم تشغيلها بتردد ٢,٤ غيغاهرتز.
- يدعم 802.11g معدلات بيانات تصل إلى ٥٤ ميغابايت في الثانية ويتم تشغيلها بتردد ٢,٤ غيغاهرتز. يتوافق جهاز 802.11g الخاص بـ WLAN مع أجهزة 802.11b السابقة، بحيث يمكن تشغيله على نفس الشبكة.
- يدعم 802.11a معدلات بيانات تصل إلى ٥٤ ميغابايت في الثانية ويتم تشغيلها بتردد ٥ غيغاهرتز.

ملاحظة: لا يتوافق 802.11a مع 802.11b و 802.11g.

- يدعم 802.11n معدلات بيانات تصل إلى ٤٥٠ ميغا بايت في الثانية ويمكن تشغيلها بتردد ٢,٤ غيغا هرتز أو ٥ غيغا هرتز، مما يجعلها متوافقة بشكل عكسي مع 802.11a، و b، و g.

للمزيد من المعلومات حول التقنية اللاسلكية، راجع المعلومات وارتباطات مواقع الويب الواردة في Help and Support (التعليمات والدعم).

التعرف على رموز حالة اللاسلكية والشبكة

الرمز	الاسم	الوصف
	اللاسلكية (متصل)	يحدد موضع ضوء اللاسلكية ومفتاح إجراء اللاسلكية (f12) الموجود على الكمبيوتر. يقوم أيضًا بتعريف برنامج HP Wireless Assistant في الكمبيوتر ويشير إلى تواجد جهاز لاسلكي واحد أو أكثر من ذلك قيد التشغيل.
	لاسلكية (غير متصل)	يقوم بتعريف برنامج HP Wireless Assistant في الكمبيوتر ويشير إلى أن جميع الأجهزة اللاسلكية متوقفة عن التشغيل.

يشير إلى تثبيت برنامج تشغيل شبكي واحد أو أكثر من ذلك وإلى اتصال جهاز شبكي واحد أو أكثر من ذلك بشبكة سلكية.	شبكة سلكية (متصل)	
يشير إلى تثبيت محرك أو أكثر للشبكة مع عدم توصيل أية أجهزة شبكة (أو أنه تم تعطيل كافة أجهزة الشبكة في Control Panel (لوحة التحكم) لـ Windows).	شبكة سلكية (معطل أو غير متصل)	
يشير إلى تثبيت برنامج تشغيل شبكي واحد أو أكثر من ذلك وإلى اتصال جهاز شبكي واحد أو أكثر من ذلك بشبكة لاسلكية.	شبكة (متصل)	
يشير إلى تثبيت برنامج تشغيل واحد للشبكة أو أكثر وإلى إتاحة الاتصالات اللاسلكية مع عدم اتصال أي جهاز شبكي بشبكة لاسلكية.	شبكة (غير متصل)	
يشير إلى تثبيت محرك أو أكثر للشبكة مع عدم توصيل أية اتصالات لاسلكية (أو أنه تم إيقاف كافة أجهزة الشبكة اللاسلكية بواسطة مفتاح إجراء اللاسلكية (f12) أو HP Wireless Assistant).	شبكة (معطل أو غير متصل)	

استخدام عناصر التحكم اللاسلكية

يمكنك التحكم بالأجهزة اللاسلكية الموجودة بجهاز الكمبيوتر باستخدام هذه الميزات:

- مفتاح إجراء اللاسلكية (f12)
- برنامج HP Wireless Assistant
- عناصر التحكم بنظام التشغيل

استخدام مفتاح إجراء اللاسلكية

يتضمن الكمبيوتر مفتاح عملية لاسلكي (f12) وجهازًا لاسلكيًا واحدًا أو أكثر وضوء لاسلكي. تم تمكين كل الأجهزة اللاسلكية الموجودة على الكمبيوتر الخاص بك في المصنع، بحيث يتم تشغيل ضوء اللاسلكية (الأبيض) عند تشغيل الكمبيوتر.

يشير ضوء اللاسلكية إلى إجمالي حالة الطاقة الخاصة بالأجهزة اللاسلكية لديك، وليس حالة الأجهزة الفردية. إذا كان ضوء اللاسلكية أبيض، فعلى الأقل يوجد جهاز لاسلكي واحد قيد التشغيل. إذا كان ضوء اللاسلكية كهرمانيًا، كان معنى ذلك أنه تم إيقاف تشغيل كافة الأجهزة اللاسلكية.

ونظرًا إلى أنه يتم تمكين الأجهزة اللاسلكية لدى الشركة المصنعة، فيمكنك استخدام مفتاح إجراء اللاسلكية (f12) لتشغيل كافة الأجهزة اللاسلكية أو لإيقاف تشغيلها دفعة واحدة. يمكن التحكم في أجهزة لاسلكية فردية بواسطة البرنامج HP Wireless Assistant (مساعد اللاسلكية من HP).

استخدام HP Wireless Assistant

يمكن تشغيل جهاز لاسلكي أو إيقاف تشغيله باستخدام برنامج HP Wireless Assistant. إذا تم تعطيل جهاز لاسلكي في Setup Utility، فيجب إعادة تمكينه في Setup Utility قبل أن يمكن تشغيله أو إيقاف تشغيله باستخدام برنامج Wireless Assistant.

ملاحظة: لا يؤدي تمكين أحد الأجهزة اللاسلكية أو تشغيلها إلى اتصال جهاز الكمبيوتر تلقائيًا بشبكة اتصال أو بجهاز يمكن بتقنية Bluetooth.

لعرض حالة الأجهزة اللاسلكية، انقر فوق رمز **Show hidden icons** (إظهار الرموز المخفية)، السهم الموجود يسار ناحية الإعلام، ثم ضع المؤشر فوق رمز اللاسلكية.

في حالة عدم عرض رمز اللاسلكية في ناحية الإعلام, اتبع الخطوات التالية لتغيير خصائص Wireless Assistant:

١. حدد **Start** (ابدأ) < **Control Panel** (لوحة التحكم) < **Hardware and Sound** (الأجهزة والصوت) < **Windows Mobility Center** (مركز إعدادات الكمبيوتر المحمول لـ Windows).
٢. انقر فوق رمز اللاسلكية في عنوان Wireless Assistant الموجود في السطر الأسفل من Windows Mobility Center (مركز إعدادات الكمبيوتر المحمول لـ Windows). سيتم فتح Wireless Assistant.
٣. انقر فوق **Properties** (خصائص).
٤. حدد خانة الاختيار الموجودة إلى جانب **HP Wireless Assistant icon in notification area** (رمز HP Wireless Assistant في ناحية الإعلام).
٥. انقر فوق **Apply** (تطبيق).
٦. **Click Close**.

للمزيد من المعلومات، راجع تعليمات برنامج Wireless Assistant:

١. افتح Wireless Assistant عن طريق النقر فوق رمز اللاسلكية في Windows Mobility Center (مركز إعدادات الكمبيوتر المحمول لـ Windows).
٢. انقر فوق الزر **Help** (تعليمات).

استخدام عناصر التحكم بنظام التشغيل

تقدم بعض أنظمة التشغيل أيضًا طريقة ما لإدارة الأجهزة اللاسلكية المتكاملة والاتصال اللاسلكي. على سبيل المثال، يوفر Windows الأداة **Network and Sharing Center** (مركز الشبكة والمشاركة) والذي يسمح لك بإعداد اتصال أو شبكة وبالاتصال بالشبكة وبإدارة الشبكات اللاسلكية وبتشخيص أو إصلاح مشاكل الشبكة.

ل للوصول إلى مركز الشبكة والمشاركة، انقر فوق **Start** (ابدأ) < **Control Panel** (لوحة التحكم) < **Network and Internet** < **Network and Sharing Center** (مركز الشبكة والمشاركة).

للمزيد من المعلومات، حدد **Start** (ابدأ) < **Help and Support** (تعليمات ودعم).

استخدام WLAN

باستخدام جهاز WLAN، يمكنك الوصول إلى شبكة محلية لاسلكية (WLAN)، تتكون من أجهزة كمبيوتر وملحقات أخرى يتم الربط بينها بواسطة جهاز توجيه لاسلكي أو نقطة وصول لاسلكية.

ملاحظة: أحياناً يتم استخدام المصطلحين جهاز التوجيه اللاسلكي ونقطة وصول لاسلكية بشكل متبادل.

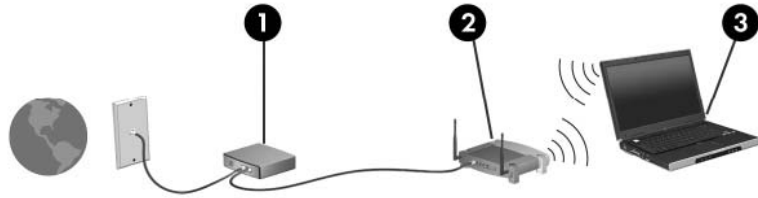
- بشكل مطابق تستخدم الشبكة WLAN ذات النطاق الواسع، مثل شبكة WLAN الخاصة بشركة أو بشبكة محلية لاسلكية عمومية، نقاط وصول لاسلكية يمكنها خدمة عدد كبير من أجهزة الكمبيوتر والملحقات كما يمكنها الفصل بين وظائف الشبكة الحيوية.
- بشكل مطابق تستخدم الشبكة WLAN الخاصة بمنزل أو بمكتب صغير جهاز توجيه لاسلكي، يسمح للعديد من أجهزة الكمبيوتر اللاسلكية والسلكية بالمشاركة في الاتصال بالإنترنت وبالطابعة والملفات دون الحاجة إلى أجزاء إضافية من الأجهزة أو البرامج.
- استخدام جهاز WLAN في جهاز الكمبيوتر الخاص بك، يجب عليك الاتصال بالبنية الأساسية الخاصة بـ WLAN (التي تم توفيرها من خلال موفر الخدمة أو شبكة اتصال الشركة).

إعداد WLAN

إعداد WLAN والاتصال بالإنترنت، أنت بحاجة إلى الأجهزة التالية:

- مودم واسع النطاق (إما DSL أو كبل) (1) وخدمة إنترنت عالية السرعة يتم شراؤها من موفر خدمة إنترنت (ISP)
- جهاز توجيه لاسلكي (يتم شراؤه بشكل منفصل) (2)
- جهاز كمبيوتر لاسلكي (3)

يظهر الرسم التوضيحي الموجود أدناه مثالاً لتنصيب شبكة لاسلكية متصلة بالإنترنت.



كلما زادت سعة الشبكة، يمكن توصيل أجهزة كمبيوتر لاسلكية وسلكية إضافية بالشبكة للوصول إلى إنترنت.

للحصول على مساعدة في إعداد WLAN، راجع المعلومات المتوفرة بواسطة الشركة المصنعة لجهاز التوجيه أو بموفر خدمة إنترنت (ISP) الخاص بك.

حماية WLAN

نظراً لتصميم معيار WLAN بإمكانيات حماية محدودة—والتي بالأساس تعتمد على إضعاف أية محاولة للتعدي أكثر من مواجهة أشكال الهجوم الأخرى الأكثر قوة—لذلك يعد من الضروري تفهم أن شبكات WLAN عرضة لنقاط الضعف التي تتعلق بالحماية المعروفة والمسجلة.

شبكات WLAN في أماكن عامة، أو "نقاط فعالة"، مثل المقاهي والمطارات قد لا توفر أي أمان. يتم تطوير تقنيات جديدة من قبل صانعي الأجهزة اللاسلكية وموفري خدمة النقاط الفعالة مما يجعل البيئة العامة آمنة ومجهولة بشكل أكثر. إذا كنت مهتماً بأمان الكمبيوتر في النقطة الفعالة، حدد أنشطة الشبكة إلى البريد الإلكتروني غير الهام والتنقل الأساسي في الإنترنت.

عند قيامك بإعداد WLAN أو الوصول إلى شبكة محلية لاسلكية موجودة، قم دوماً بتمكين ميزات الحماية لحماية شبكة الاتصال من الوصول غير المصرح به. تعتبر مستويات الحماية الشائعة هي Wi-Fi Protected Access (الوصول المحمي بالدقة اللاسلكية) (WPA) - والشخصية و Wired Equivalent Privacy (WEP). وحيث أن إشارات الراديو اللاسلكية تنتقل إلى خارج الشبكة، يمكن لأجهزة

WLAN الأخرى التقاط الإشارات غير المحمية أو الاتصال بالشبكة الخاصة بك (شخص غير مدعو) أو التقاط معلومات يتم إرسالها عبر الشبكة. إلا أنه يمكنك أخذ احتياطات لحماية أجهزة WLAN الخاصة بك:

● استخدام مرسل لاسلكي بحماية مضمنة

توفر العديد من المحطات اللاسلكية الأساسية، أو العبارات، أو أجهزة التوجيه ميزات حماية مضمنة مثل بروتوكولات الحماية وجدران الحماية اللاسلكية. باستخدام المرسل اللاسلكي الصحيح، يمكنك حماية الشبكة الخاصة بك من مخاطر الحماية اللاسلكية الأكثر شيوعًا.

● العمل خلف جدار حماية

يعد جدار الحماية حاجزًا للتحقق من البيانات وطلبات البيانات التي يتم إرسالها إلى الشبكة الخاصة بك، ويتجاهل أية عناصر مريبة. تتوفر جدران الحماية في أشكال متعددة، كل من البرامج والأجهزة. تستخدم بعض الشبكات توليفة من النوعين.

● استخدام التشفير اللاسلكي

تتوفر تشكيلة متنوعة من بروتوكولات التشفير المعقدة لشبكة WLAN الخاصة بك:

- **Wired Equivalent Privacy (WEP)** يعد بروتوكول حماية لاسلكي يقوم بترميز كافة بيانات الشبكات أو تشفيرها قبل نقلها باستخدام مفتاح WEP. يمكنك عادة السماح للشبكة بتعيين مفتاح WEP. ويمكنك بدلاً من ذلك إعداد المفتاح الخاص بك، أو إنشاء مفتاح مختلف، أو اختيار خيارات متقدمة أخرى. لن يتمكن المستخدمون الآخرون من استخدام WLAN، بدون استخدام المفتاح الصحيح.
- يستخدم **WPA (Wi-Fi Protected Access)** (الوصول المحمي بالدقة اللاسلكية) مثل WEP، إعدادات حماية لتشفير البيانات التي تم نقلها عبر الشبكة وإلغاء تشفيرها. إلا أنه بدلاً من استخدام مفتاح حماية ثابت لعمليات التشفير مثلما يقوم WEP، يستخدم WPA "temporal key integrity protocol" (TKIP) (بروتوكول التكامل المؤقت للمفاتيح) لإنشاء مفتاح جديد لكل حزمة. ويقوم كذلك بإنشاء مجموعات مختلفة من المفاتيح لكل جهاز كمبيوتر موجود على الشبكة.

الاتصال بـ WLAN

للاتصال بـ WLAN، اتبع هذه الخطوات:

1. تأكد من تشغيل جهاز WLAN (ضوء اللاسلكية أبيض). إذا كان ضوء اللاسلكية كهربائي اللون، فاضغط مفتاح إجراء اللاسلكية (f12).
2. انقر فوق رمز الشبكة الموجود في ناحية الإعلام، أقصى يمين شريط المهام.
3. حدد الـ WLAN الخاص بك من القائمة.
4. انقر فوق **Connect** (اتصال).

إذا كانت الشبكة شبكة WLAN تعتمد على الحماية فتتم مطابقتها بإدخال مفتاح حماية الشبكة الذي هو رمز حماية. أدخل الرمز، ثم انقر فوق **OK** (اتصال) لإتمام الاتصال.

ملاحظة: إذا لم يتم سرد أية شبكة من شبكات WLAN، فأنت خارج نطاق جهاز التوجيه أو نقطة الوصول اللاسلكية.

ملاحظة: إذا لم تر الشبكة المراد الاتصال بها، فانقر فوق **Open Network and Sharing Center** (فتح مركز الشبكة والمشاركة)، ثم انقر فوق **Set up a new connection or network** (إعداد اتصال جديد أو شبكة جديدة). يتم عرض قائمة بها خيارات. يمكنك اختيار البحث عن شبكة يدويًا ثم الاتصال بها أو إنشاء اتصال جديد بالشبكة.

بعد إنشاء الاتصال، ضع مؤشر الماوس فوق رمز الشبكة الذي في ناحية الإعلام أقصى يمين شريط المهام للتحقق من اسم الاتصال وحالته.

ملاحظة: يعتمد نطاق العمل (إلى أي مدى تصل الإشارات اللاسلكية) على تشغيل WLAN (الاتصال اللاسلكي) أو مُصنع جهاز التوجيه والتداخلات مع الأجهزة الإلكترونية الأخرى أو الحواجز القائمة مثل الحوائط والأرضيات.

تتوفر المزيد من المعلومات حول استخدام WLAN من خلال الموارد التالية:

- المعلومات التي حصلت عليها من موفر خدمة إنترنت (ISP) وأدلة المستخدم المضمنة مع جهاز التوجيه اللاسلكي وأجهزة WLAN الأخرى
- معلومات وروابط مواقع الويب الواردة في **Help and Support** (التعليمات والدعم)

للحصول على قائمة بشبكات WLAN العامة القريبة منك، اتصل بموفر خدمة الإنترنت أو ابحث على الويب. من بين مواقع الويب التي تسرد شبكات WLAN، هي Cisco Internet Mobile Office Wireless Locations و Hotspotlist و Geektools. راجع كل موقع خاص بشبكة WLAN عامة لمعرفة التكلفة ومتطلبات الاتصال.

التجوال لشبكة أخرى

عند نقل جهاز الكمبيوتر الخاص بك داخل نطاق شبكة WLAN أخرى، يحاول Windows الاتصال بتلك الشبكة. إذا نجحت المحاولة، يقوم جهاز الكمبيوتر الخاص بك بالاتصال تلقائيًا بالشبكة الجديدة. إذا لم يتعرف Windows على الشبكة الجديدة، اتبع نفس الإجراء الذي استخدمته في البداية للاتصال بـ WLAN.

استخدام الأجهزة المجهزة للاتصال اللاسلكي بواسطة Bluetooth (طرز مختارة فقط)

يوفر الجهاز المجهز بـ Bluetooth اتصالات لاسلكية ذات نطاق صغير تحل محل الاتصالات بواسطة كبل مادي والتي كانت تربط قديمًا بين الأجهزة الإلكترونية كما يلي:

- أجهزة الكمبيوتر (مكتبية، محمولة، المساعد الشخصي الرقمي (PDA))
- الهواتف (خليوية، لاسلكية، هواتف ذكية)
- أجهزة التصوير (طابعة، كاميرا)
- الأجهزة الصوتية (سماعة رأس، مكبرات صوت)

توفر أجهزة Bluetooth إمكانية نظير-إلى-نظير التي تسمح لك بإعداد شبكة خصوصية (PAN) لأجهزة Bluetooth. للحصول على معلومات حول تكوين أجهزة Bluetooth واستخدامها، راجع تعليمات برامج Bluetooth.

Bluetooth ومشاركة اتصال إنترنت (ICS)

لا توصي HP بإعداد جهاز كمبيوتر واحد باستخدام Bluetooth كمضيف واستخدامه كعبارة يمكن من خلالها لأجهزة الكمبيوتر الأخرى الاتصال بالإنترنت. عند اتصال جهازي كمبيوتر أو أكثر ببعضهما البعض باستخدام Bluetooth، يتم تمكين "مشاركة اتصال إنترنت" (ICS) على أحد الأجهزة، قد لا تتمكن أجهزة الكمبيوتر الأخرى من الاتصال بالإنترنت باستخدام شبكة Bluetooth.

تضمن قوة Bluetooth في مزامنة عمليات نقل المعلومات بين جهاز الكمبيوتر الخاص بك والأجهزة اللاسلكية بما في ذلك الهواتف الخليوية، والطابعات، والكاميرات وأجهزة المساعد الشخصي الرقمي PDA. تعد عدم القدرة على توصيل جهازي كمبيوتر أو أكثر بشكل متواصل لمشاركة الإنترنت عبر Bluetooth تحديدًا لـ Bluetooth ونظام التشغيل Windows.

حل مشكلات تتعلق بالاتصالات اللاسلكية

تتضمن بعض الأسباب المحتملة لمشاكل الاتصال اللاسلكي ما يلي:

- تغيير تكوين الشبكة (SSID أو الأمان).
- عدم تثبيت الجهاز اللاسلكي بشكل صحيح أو تعطيله.
- فشل الجهاز اللاسلكي أو جهاز التوجيه.
- مواجهة الجهاز اللاسلكي لتداخل من أجهزة أخرى.

ملاحظة: تم تضمين بعض أجهزة الشبكات اللاسلكية مع طرز مختارة فقط من أجهزة الكمبيوتر. في حالة عدم إدراج الشبكة اللاسلكية في قائمة الميزات على جانب حزمة الكمبيوتر الأصلية، يمكنك إضافة إمكانيات الشبكة اللاسلكية للكمبيوتر بواسطة شراء جهاز شبكة لاسلكي.

قبل الخوض بطريقتك في الحلول الممكنة لمشكلة الاتصال بالشبكة، تأكد من تثبيت برامج تشغيل الجهاز لكافة الأجهزة اللاسلكية. استخدم الإجراءات الموجودة في هذا الفصل لتشخيص مشكلة عدم اتصال الكمبيوتر بشبكة الاتصال التي ترغب في استخدامها وإصلاحها.

تعذر الاتصال بـ WLAN

إذا واجهت مشكلة في الاتصال بـ WLAN، تأكد من تثبيت جهاز WLAN المضمن بشكل صحيح في جهاز الكمبيوتر لديك:

ملاحظة: يحتوي نظام التشغيل Windows على ميزة User Account Control (التحكم في حساب المستخدم) لتحسين حماية الكمبيوتر. قد تتم مطالبتك بمنح الإذن أو كلمة المرور لمهام مثل تثبيت برنامج، أو تشغيل الأدوات المساعدة، أو تغيير إعدادات Windows Help and Support (التعليمات والدعم) للحصول على مزيد من المعلومات.

1. حدد **Start** (ابدأ) < **Control Panel** (لوحة التحكم) < **System and Security** (النظام والأمان).
 2. في منطقة **System** (النظام)، انقر فوق **Device Manager** (إدارة الأجهزة).
 3. انقر فوق السهم الذي بجوار **Network adapters** (محولات الشبكة) لتوسيع القائمة وإظهار كافة المحولات.
 4. قم بالتعرف على جهاز WLAN من قائمة محولات الشبكة. ربما تتضمن القائمة الخاصة بجهاز WLAN المصطلح *wireless* (لاسلكي)، أو *wireless LAN* (شبكة LAN لاسلكية)، أو *WLAN*، أو *Wi-Fi* أو *802.11*.
- في حالة عدم سرد أي جهاز من أجهزة WLAN، فإما أن جهاز الكمبيوتر الخاص بك لا يحتوي على جهاز WLAN مضمن، أو لم يتم تثبيت برنامج التشغيل الخاص بجهاز WLAN بشكل سليم.
- للمزيد من المعلومات عن حل مشكلات شبكات WLAN، راجع ارتباطات مواقع الويب الواردة في Help and Support (تعليمات ودعم).

تعذر الاتصال بشبكة مفضلة

يمكن لـ Windows إصلاح اتصال WLAN المعطوب تلقائيًا:

- في حالة وجود رمز للشبكة في منطقة الإعلام، أقصى يمين شريط المهام، انقر بزر الماوس الأيمن فوق هذا الرمز ثم انقر فوق **Troubleshoot problems** (استكشاف المشاكل وإصلاحها).
- يقوم Windows بإعادة تعيين جهاز الشبكة ويحاول إعادة الاتصال بإحدى الشبكات المفضلة.
- في حالة عدم وجود رمز للشبكة في منطقة الإعلام، اتبع هذه الخطوات:

1. حدد **Start** (ابدأ) < **Control Panel** (لوحة التحكم) < **Network and Internet** (الشبكة والإنترنت) < **Network and Sharing Center** (مركز الشبكة والمشاركة).

2. انقر فوق **Troubleshoot problems** (استكشاف المشاكل وإصلاحها) ثم حدد الشبكة المراد إصلاحها.

لا يظهر رمز الشبكة

في حالة عدم ظهور رمز الشبكة في منطقة الإعلام بعد تكوينك الـ WLAN, فمعنى ذلك أن برنامج التشغيل الخاص بالبرنامج مفقود أو تالف. قد يظهر أيضًا إطار مع الرسالة "Device not Found" (تعذر العثور على الجهاز). يجب إعادة تثبيت برنامج التشغيل.

إذا اشتريت جهاز WLAN الذي تستخدمه على حدته فاستشر موقع الويب للجهاز المصنعة للاطلاع على أحدث البرامج.

للحصول على أحدث إصدار من برنامج جهاز WLAN لجهاز الكمبيوتر الخاص بك، اتبع هذه الخطوات:

1. افتح مستعرض الويب ثم انتقل إلى <http://www.hp.com/support>.
2. حدد البلد أو المنطقة التي تقيم بها.
3. انقر فوق الخيار الخاص بتنزيل البرامج وبرامج التشغيل، ثم أدخل الرقم الخاص بطراز الكمبيوتر لديك في مربع البحث.
4. اضغط المفتاح **enter**، ثم اتبع الإرشادات الظاهرة على الشاشة.

ملاحظة: إذا اشتريت جهاز WLAN الذي تستخدمه على حدته فاستشر موقع الويب للجهاز المصنعة للاطلاع على أحدث البرامج.

عدم توفر رموز أمان الشبكة الحالية

عندما تتم مطالبتك بإدخال مفتاح الشبكة أو اسم (SSID) وقت التوصيل بشبكة WLAN, فيشير ذلك إلى أن الشبكة محمية بمستوى أمان ما. يجب أن تكون بحوزتك الرموز الحالية بحيث يمكنك إنشاء اتصال على شبكة آمنة. الـ SSID ومفتاح الشبكة هي رموز أبجدية رقمية تدخلها إلى الكمبيوتر للتعرف عليه من قبل الشبكة.

- بالنسبة للشبكة المتصلة بجهاز توجيه لاسلكي شخصي، راجع دليل المستخدم الخاص بجهاز التوجيه للحصول على إرشادات حول إعداد نفس الرموز على كل من جهاز التوجيه وجهاز WLAN.
 - بالنسبة لشبكة خاصة، مثل الشبكة الموجودة في المكتب أو في غرفة محادثة إنترنت عامة، اتصل بمسؤول الشبكة للحصول على الرموز، ثم أدخل الرموز عند المطالبة بذلك.
- تقوم بعض الشبكات بتغيير SSID ومفاتيح الشبكة المستخدمة في أجهزة التوجيه الخاصة بها أو نقاط الوصول بشكل دوري لتحسين الحماية. يجب أن تقوم بتغيير الرمز المقابل في جهاز الكمبيوتر وفقًا لذلك.
- إذا تم تزويدك بمفاتيح شبكة لاسلكية جديدة و SSID للشبكة، وإذا قمت مسبقًا بالاتصال بتلك الشبكة، اتبع الخطوات أدناه للاتصال بالشبكة:

1. حدد **Start** (ابدأ) < **Control Panel** (لوحة التحكم) < **Network and Internet** (الشبكة والإنترنت) < **Network and Sharing Center** (مركز الشبكة والمشاركة).
2. في اللوحة اليسرى، انقر فوق **Manage wireless networks** (إدارة الشبكات اللاسلكية).
3. يتم عرض قائمة بشبكات WLAN المتاحة. إذا تواجدت في نقطة ساخنة حيث تكون شبكات WLAN عدة نشطة، فستسرد هذه الشبكات العدة.
4. حدد الشبكة من القائمة، انقر بزر الماوس الأيمن فوق الشبكة، ثم انقر فوق **Properties** (خصائص).

ملاحظة: في حالة عدم سرد الشبكة التي ترغبها، راجع مسؤول الشبكة للتأكد من عمل جهاز التوجيه أو نقطة الوصول.

4. انقر فوق علامة التبويب **Security** (حماية) وأدخل بيانات تشفير الشبكة اللاسلكية الصحيحة في المربع **Network security key** (مفتاح حماية الشبكة).

5. انقر فوق **OK** (موافق) لحفظ هذه الإعدادات.

اتصال WLAN ضعيف جدًا

إذا كان الاتصال ضعيفًا جدًا، أو إذا تعذر على الكمبيوتر إنشاء اتصال بـ WLAN، قم بتقليل التداخل من الأجهزة الأخرى، بالشكل التالي:

- انقل الكمبيوتر الخاص بك إلى منطقة أقرب لجهاز التوجيه أو لنقطة الوصول اللاسلكية.
- قم بفصل الأجهزة بشكل مؤقت مثل الميكروويف، أو الهاتف اللاسلكي، أو الهاتف الخليوي للتأكد من عدم تداخل الأجهزة اللاسلكية الأخرى.

في حالة عدم تحسن الاتصال، حاول جعل الجهاز يقوم بإعادة إنشاء كافة قيم الاتصال:

١. حدد **Start** (ابدأ) < **Control Panel** (لوحة التحكم) < **Network and Internet** (الشبكة والإنترنت) < **Network and Sharing Center** (مركز الشبكة والمشاركة).

٢. في اللوحة اليسرى، انقر فوق **Manage wireless networks** (إدارة الشبكات اللاسلكية).

يتم عرض قائمة بشبكات WLAN المتاحة. إذا تواجدت في نقطة ساخنة حيث تكون شبكات WLAN عدة نشطة، فستسرد هذه الشبكات العدة.

٣. انقر فوق إحدى الشبكات، ثم انقر فوق **Remove** (إزالة).

تعذر الاتصال بجهاز توجيه لاسلكي

إذا كنت تحاول الاتصال بجهاز توجيه لاسلكي وكانت المحاولات فاشلة، قم بإعادة تعيين جهاز التوجيه اللاسلكي بفصل الطاقة عن جهاز التوجيه لمدة من ١٠ إلى ١٥ ثانية.

إذا كان الكمبيوتر لا يزال غير قادر على إنشاء اتصال بـ WLAN، أعد تشغيل جهاز التوجيه اللاسلكي. للحصول على تفاصيل، راجع إرشادات الشركة المصنعة لجهاز التوجيه.

استخدام المودم (طرز مختارة فقط)

يجب توصيل المودم بخط هاتف تناظري مستخدمًا كابل مودم RJ-11 مكون من ستة سنون (مضمن في طرز مختارة فقط). في بعض البلدان، يتطلب أيضًا محول خاص بالبلد لكابل المودم (والذي يرفق ببعض الطرز المختارة فقط). قد يشبه كوابل أنظمة PBX الرقمية مأخذ الهاتف التناظرية ولكنها ليست متوافقة مع المودم.

⚠ تحذير! يمكن أن يؤدي توصيل المودم التمثيلي الداخلي بخط رقمي إلى إتلاف المودم. قم بفصل كبل المودم فوراً إذا قمت عن طريق الخطأ بتوصيله بخط رقمي.

في حالة احتواء كبل المودم على دائرة منع التشويش (1)، التي تعمل على منع التداخل مع استقبال التلفزيون والراديو، قم بتوجيه طرف الدائرة (2) الخاصة بالكبل ناحية جهاز الكمبيوتر.

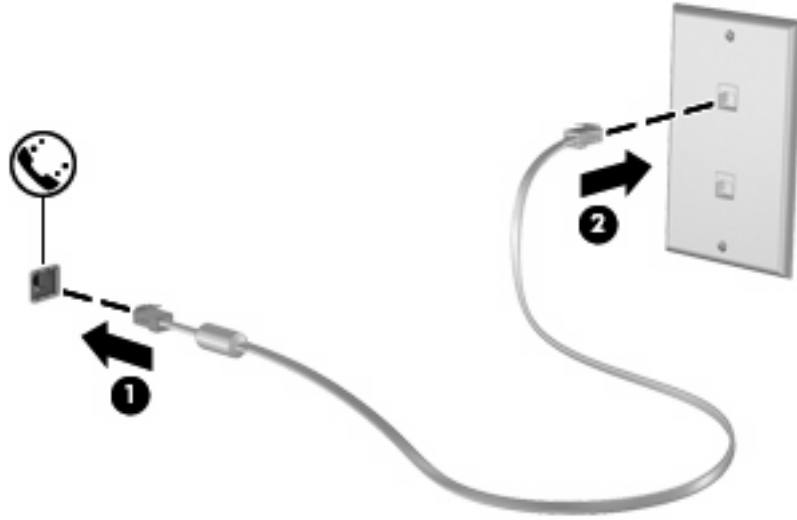


توصيل كبل المودم

⚠ **تحذير!** لتقليل خطر حدوث صدمة كهربائية أو نشوب حريق أو إتلاف الجهاز، لا تقم بتوصيل كابل المودم (المرفق بطرز مختارة فقط) أو كابل الهاتف بمقبس RJ-45 (الشبكة).

لتوصيل كبل المودم:

1. قم بتوصيل كبل المودم في مأخذ المودم (1) الموجود على جهاز الكمبيوتر.
2. قم بتوصيل كبل المودم في مأخذ الهاتف RJ-11 الموجود بالحائط (2).

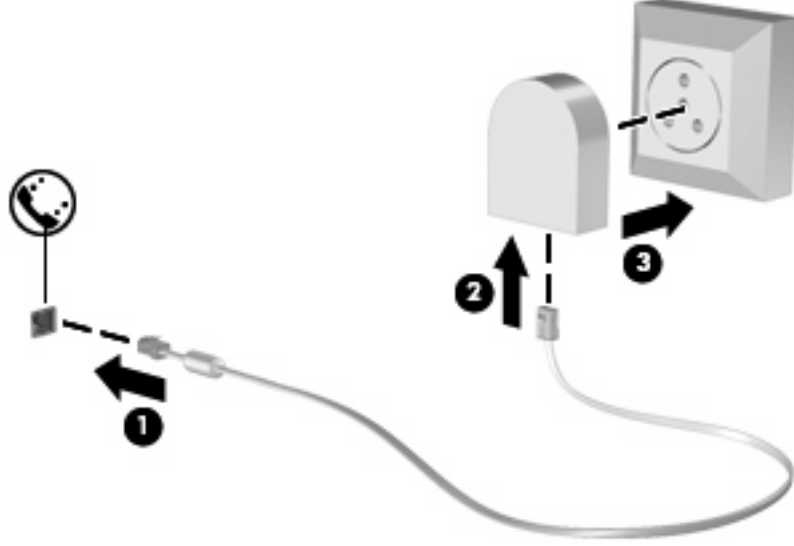


توصيل محول كبل مودم مخصص حسب مواصفات البلد

تختلف كوابل الهاتف باختلاف البلد. لاستخدام المودم وكبل المودم (المرفق بطرز مختارة فقط) خارج البلد التي قمت بشراء جهاز الكمبيوتر منها، يجب أن تحصل على محول كبل المودم المخصص حسب مواصفات هذه البلد (ويكون هذا الكابل مرفقاً بطرز مختارة فقط).

لتوصيل المودم بخط هاتفي تناظري لا يتمتع بمأخذ هاتف من النوع RJ-11، اتبع هذه الخطوات:

1. قم بتوصيل كبل المودم في مأخذ المودم (1) الموجود على جهاز الكمبيوتر.
2. قم بتوصيل كبل المودم بمحول كبل المودم المخصص حسب مواصفات البلد (2).
3. قم بتوصيل محول كبل المودم المخصص للبلد (3) في مأخذ الهاتف الموجود بالحائط.



اختيار إعداد الموقع

عرض اختيار الموقع الحالي

لعرض إعداد الموقع الحالي الخاص بالمودم، اتبع هذه الخطوات:

١. حدد **Start** (ابدأ) < **Control Panel** (لوحة التحكم).
٢. انقر فوق **Clock, Language, and Region** (الساعة واللغة والمنطقة).
٣. انقر فوق **Region and Language** (المنطقة واللغة).
٤. انقر فوق علامة التبويب **Location** (موقع) لعرض موقعك.

إضافة مواقع جديدة عند السفر

افتراضياً، يكون إعداد الموقع المتاح للمودم هو إعداد الموقع للبلد التي قمت بشراء جهاز الكمبيوتر منه فقط. عند تنقلك في بلد مختلفة، قم بتعيين المودم الداخلي إلى إعداد موقع يحقق معايير التشغيل الخاصة بالبلد التي تقوم باستخدام المودم فيها.

أثناء قيامك بإضافة إعدادات الموقع الجديدة، يتم حفظها بواسطة جهاز الكمبيوتر بحيث يمكنك التبديل بين الإعدادات في أي وقت. يمكنك إضافة إعدادات موقع عديدة لكل بلد/منطقة.

△ **تنبيه:** لمنع فقد إعدادات الالبلد التي تقيم فيها، لا تقم بحذف إعدادات البلد الحالية الخاصة بالمودم. لتمكين استخدام المودم في بلاد أخرى بينما تحتفظ بتكوين البلد التي تقيم فيها، قم بإضافة تكوين جديد لكل موقع ستقوم باستخدام المودم فيه.

تنبيه: لتجنب تكوين المودم بطريقة تنتهك لوائح الاتصالات السلكية واللاسلكية والقوانين الخاصة بالبلد التي تقوم بزيارتها، حدد البلد التي يوجد بها جهاز الكمبيوتر. قد لا يعمل المودم بشكل سليم إذا لم يتم اختيار البلد الصحيحة.

لإضافة إعداد موقع لهذا المودم، اتبع هذه الخطوات:

1. حدد **Start** (أبدأ) < **Devices and Printers** (الأجهزة والطابعات).
2. انقر بزر الماوس الأيمن فوق الجهاز الذي يمثل الكمبيوتر ثم انقر فوق **Modem settings** (إعدادات المودم).
3. **ملاحظة:** يجب إعداد رمز منطقة للموقع الأولي (الحالي) قبل أن يمكنك عرض علامة التبويب **Dialing Rules** (قواعد الطلب). إذا لم تقم بإعداد موقع بعد، فستطالب بإدخال الموقع عند نقر فوق **Modem settings** (إعدادات المودم).
4. انقر فوق علامة التبويب **Dialing Rules** (قواعد الطلب).
5. انقر فوق **New** (جديد). يتم عرض إطار الموقع الجديد.
6. في المربع **Location name** (اسم الموقع)، أدخل اسماً مثل "منزل" أو "عمل" لإعداد الموقع الجديد.
7. انقر فوق بلد أو منطقة من القائمة المنسدلة **Country/region** (البلد/المنطقة). (في حالة قيامك بتحديد بلد أو منطقة غير معتمدة بواسطة المودم، سيتم عرض تحديد البلد/المنطقة الخاصة بالولايات المتحدة الأمريكية أو المملكة المتحدة افتراضياً).
8. قم بإدخال رمز المنطقة، ورمز الحامل (إذا لزم الأمر)، والرقم الذي يجب طلبه للحصول على خط خارجي (إذا لزم الأمر).
9. بجوار **Dial using** (الطلب باستخدام)، انقر فوق **Tone** (طنين) أو **Pulse** (نبض).
10. انقر فوق **OK** (موافق) لحفظ إعداد الموقع الجديد. يتم عرض إطار **Phone and Modem** (الهاتف والمودم).
11. قم بأحد الإجراءات التالية:

- لتعيين إعداد الموقع الجديد كالموقع الحالي، انقر فوق **OK** (موافق).
- لتحديد إعداد موقع آخر كإعداد الموقع الحالي، حدد تفضيلاتك من الإعدادات الموجودة في القائمة **Location** (موقع)، ثم انقر فوق **OK** (موافق).

📌 **ملاحظة:** يمكنك استخدام الإجراء السابق لإضافة إعدادات الموقع لأماكن موجودة داخل دولتك/منطقتك بالإضافة إلى بلاد أخرى. على سبيل المثال، يمكنك إضافة إعداد يسمى "عمل" يتضمن قواعد الطلب للوصول إلى خط خارجي.

حل مشاكل الاتصال الخاصة بالسفر

في حالة مواجهتك لمشاكل في اتصال المودم عند استخدام جهاز الكمبيوتر خارج البلد التي قمت بشرائه منها، حاول استخدام الاقتراحات التالية.

● **Check the telephone line type** (فحص نوع خط الهاتف).

يتطلب المودم خط هاتف تمثيلي، وليس رقمي. تكون الخطوط الموصوفة بأنها خطوط PBX عادة خطوطًا رقمية. ويعتبر خط الهاتف المشار إليه كخط بيانات، أو خط فاكس، أو خط مودم، أو خط هاتف قياسي هو خط تمثيلي.

● **Check for pulse or tone dialing** (التحقق من الطلب بالنبض أو بالطنين).

يعتمد خط الهاتف التناظري وضعًا واحدًا من وضعي الطلب: الطلب بالنبض أو الطلب بالطنين. يتم تحديد خيارات وضع الطلب هذه في إعدادات (الهاتف والمودم) Phone and Modem. يجب أن يطابق خيار وضع الطلب المحدد وضع الطلب المعتمد بواسطة خط الهاتف الموجود عندك.

لتحديد وضع الطلب المعتمد بواسطة خط الهاتف، اطلب بضع أرقام من على الهاتف، ثم استمع إلى النقرات (النبضات) أو الطنين. تشير النقرات إلى أن خط الهاتف يعتمد الطلب بالنبض. ويشير الطنين إلى أن خط الهاتف يعتمد الطلب بالطنين.

لتغيير وضع الطلب في إعداد موقع المودم الحالي، اتبع هذه الخطوات:

١. حدد **Start** (ابدأ) < **Devices and Printers** (الأجهزة والطابعات).

٢. انقر بزر الماوس الأيمن فوق الجهاز الذي يمثل الكمبيوتر ثم انقر فوق **Modem settings** (إعدادات المودم).

٣. انقر فوق علامة التبويب **Dialing Rules** (قواعد الطلب).

٤. حدد إعداد موقع المودم.

٥. انقر فوق **Edit** (تحرير).

٦. انقر إما فوق **Tone** (طنين) أو **Pulse** (نبض).

٧. انقر فوق **OK** (موافق) مرتين.

● **Check the telephone number you are dialing and the response of the remote modem** (التحقق من رقم الهاتف الذي تطلبه ومن استجابة المودم البعيد).

اطلب رقم هاتف، وتأكد من وجود استجابة من المودم البعيد، ثم أغلق الخط.

● **Set the modem to ignore dial tones** (ضبط المودم ليتجاهل رنات الطلب).

في حالة تلقي المودم لطنين غير معروف له، فلا يقوم بالطلب ويعرض رسالة الخطأ "لا يوجد طنين".

لضبط المودم ليتجاهل كل عمليات الطلب بالطنين قبل إجراء الطلب، اتبع هذه الخطوات:

١. حدد **Start** (ابدأ) < **Devices and Printers** (الأجهزة والطابعات).

٢. انقر بزر الماوس الأيمن فوق الجهاز الذي يمثل الكمبيوتر ثم انقر فوق **Modem settings** (إعدادات المودم).

٣. انقر فوق علامة التبويب **Modems** (أجهزة المودم).

٤. انقر فوق قائمة أجهزة المودم.

٥. انقر فوق **Properties** (خصائص).

٦. انقر فوق **Modem** (المودم).

٧. قم بمسح العلامة من مربع الاختيار **Wait for dial tone before dialing** (انتظار الطنين قبل الطلب).

٨. انقر فوق **OK** (موافق) مرتين.

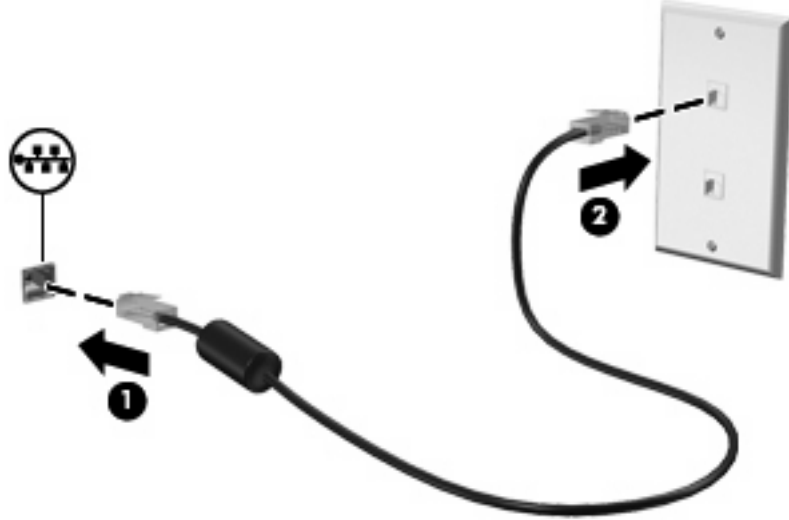
الاتصال بشبكة محلية

يطلب التوصيل بشبكة محلية (LAN) كبل شبكة من ثمانية سنون, RJ-45 (يتم شراؤه على حدة). في حالة احتواء كبل الشبكة على دائرة منع التشويش (1) التي تعمل على منع التداخل مع استقبال التلفزيون والراديو، قم بتوجيه طرف الدائرة (2) الخاصة بالكبل ناحية الكمبيوتر.



لتوصيل كبل الشبكة:

1. قم بتوصيل كبل شبكة الاتصال المودم في مأخذ شبكة الاتصال (1) الموجود على جهاز الكمبيوتر.
2. قم بتوصيل الطرف الآخر من الكبل في مأخذ شبكة الاتصال الموجود بالحائط (2).

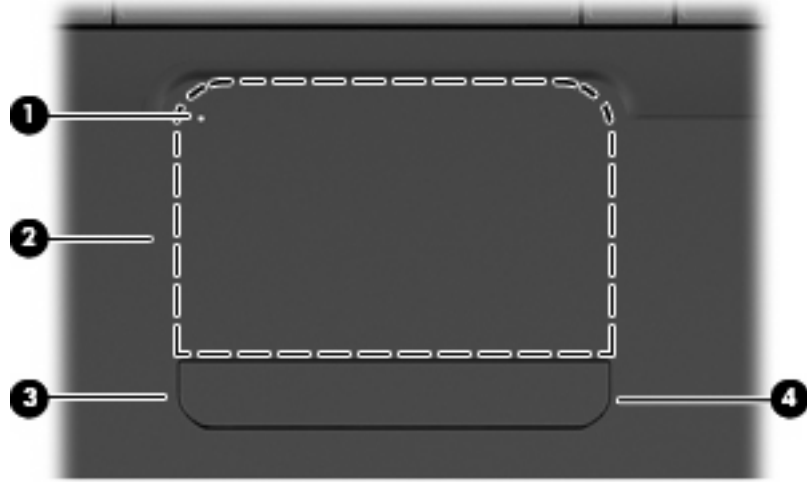


⚠ تحذير! لتقليل خطر حدوث صدمة كهربائية أو نشوب حريق أو إتلاف الجهاز، لا تقم بتوصيل المودم أو كبل الهاتف بمقبس RJ-45 (الشبكة).

٣ أجهزة التآشير ولوحة المفاتيح

استخدام TouchPad

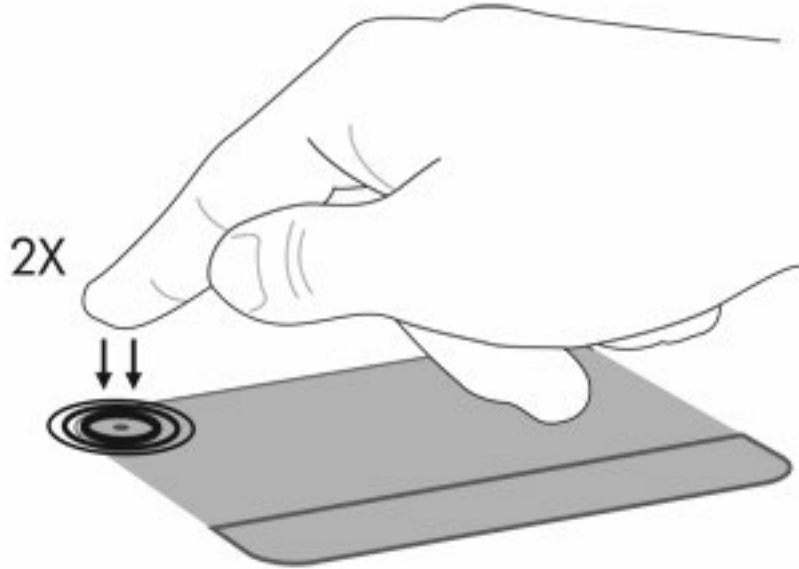
يوضح الرسم التوضيحي والجدول التاليان TouchPad الخاصة بالكمبيوتر.



المكون	الوصف
(1) مؤشر إيقاف TouchPad	يشير وهو مضيئًا إلى إيقاف TouchPad.
(2) ناحية TouchPad	تقوم بتحريك المؤشر وتحديد العناصر الموجودة على الشاشة أو تنشيطها.
(3) زر TouchPad الأيسر	يعمل مثل الزر الأيسر الموجود في ماوس خارجي.
(4) زر TouchPad الأيمن	يعمل كالزر الأيمن الموجود في ماوس خارجي.

تشغيل TouchPad وإيقاف تشغيلها

إذا كانت ناحية TouchPad نشطة، فينطفئ الضوء. لتشغيل TouchPad أو إيقافها، انقر مزدوجًا بلطف على مؤشر إيقاف TouchPad.



لتحريك المؤشر، أزلق إصبعك على سطح TouchPad بالاتجاه الذي تريد تحريك المؤشر به. استخدم زري TouchPad الأيمن والأيسر مثل الأزرار المناسبة على الماوس الخارجي. للتمرير إلى الأعلى وإلى الأسفل باستخدام ناحية التمرير لـ TouchPad، عليك بازلاق إصبعك عموديًا طوال الحافة اليمنى لـ TouchPad.

ملاحظة: إذا كنت تستخدم TouchPad لتحريك المؤشر، فيجب عليك رفع إصبعك من على TouchPad قبل تحريكه إلى منطقة التمرير. لن يؤدي تمرير إصبعك من TouchPad إلى منطقة التمرير إلى تنشيط وظيفة التمرير.

استخدام إيماءات TouchPad

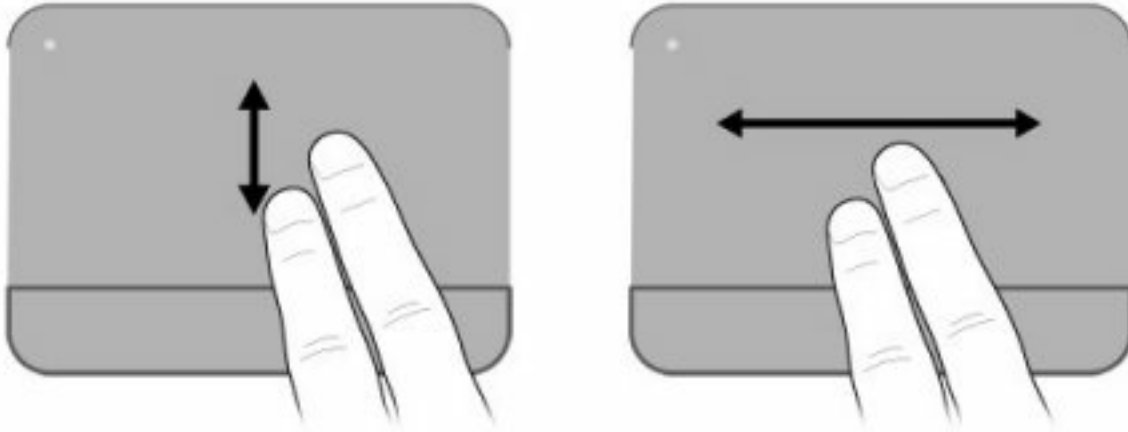
تدعم TouchPad تنوعًا من الإيماءات. لتنشيط إيماءات TouchPad، ضع إصبعين على TouchPad كما يوضحه الأقسام الآتية.

لتمكين أو تعطيل الإيماءات، انقر نقرًا مزدوجًا فوق رمز **Synaptics** الذي في ناحية الإعلام، أقصى يمين شريط المهام، ثم حدد **Disable gestures** (تعطيل الإيماءات) أو ألع تحديده. لتمكين أو تعطيل إيماء معين، حدد **Control Panel** (لوحة التحكم) < **Hardware and Sound** (الأجهزة والصوت) < **Mouse** (ماوس) < **Device settings** (إعدادات الجهاز) < **Settings** (إعدادات)، ثم حدد أو ألع تديد خانة الاختيار المجاورة للإيماء المراد تمكينه أو تعطيله.

تمرير

يكون التمرير نافعًا عند التنقل للأعلى أو للأسفل في صفحة أو صورة ما. للتمرير، ضع إصبعين على TouchPad واسحبها طوال TouchPad للأعلى أو الأسفل أو اليمين أو لليسار.

ملاحظة: تتحكم سرعة الإصبع في سرعة التمرير.

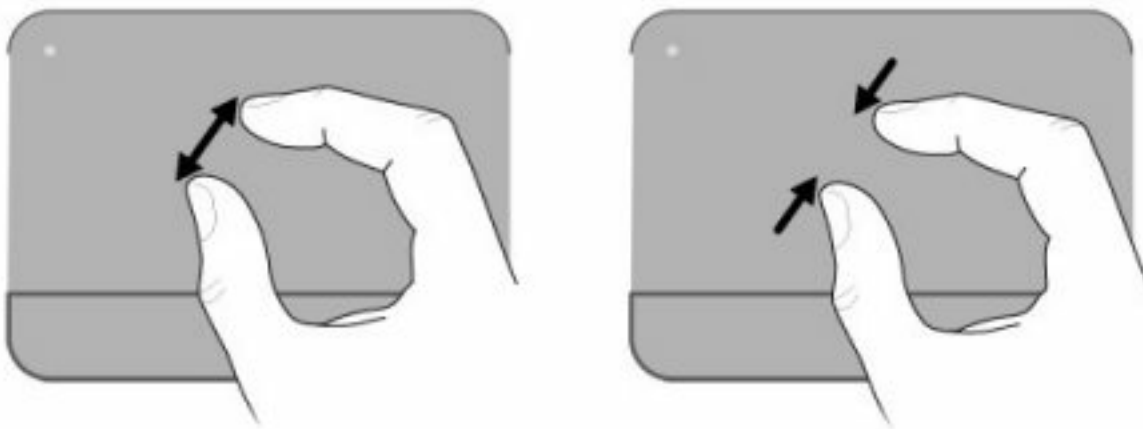


قرصة

تسمح القرصة بتقريب العناصر أو تبعيدها مثل مستندات PDF والصور الرسومية والفتوغرافية.

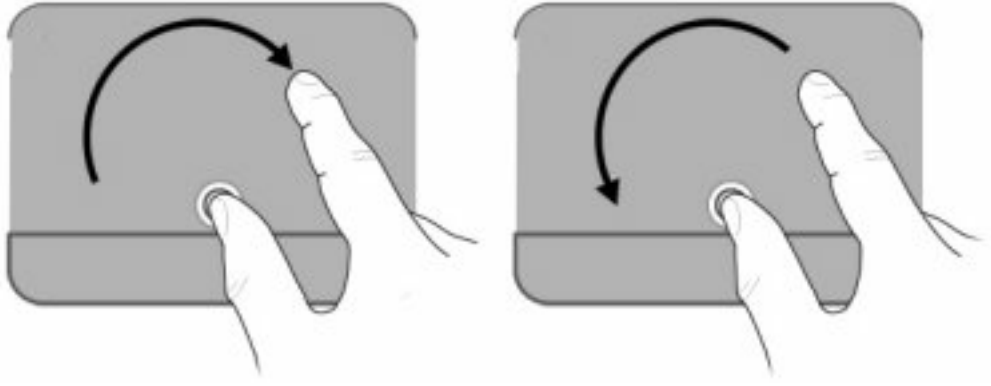
للقرص:

- أما التقريب فضع إصبعين على TouchPad وافتحها لتكبير حجم الكائن.
- أما التباعد فضع الإصبعين مفتوحتين على TouchPad وضمهما لتصغير حجم الكائن.



تدوير

يسمح لك التدوير بتدوير عناصر مثل الصور والصفحات. للتدوير، ضع إبهامك على TouchPad محورًا ثم دور إصبعك الدالة جزئيًا حول الإبهام.



تعيين تفضيلات جهاز التأشير

استخدم Mouse Properties (خصائص الماوس) في Windows لتخصيص إعدادات أجهزة التأشير مثل تكوين الأزرار وسرعة النقر وخيارات المؤشر.

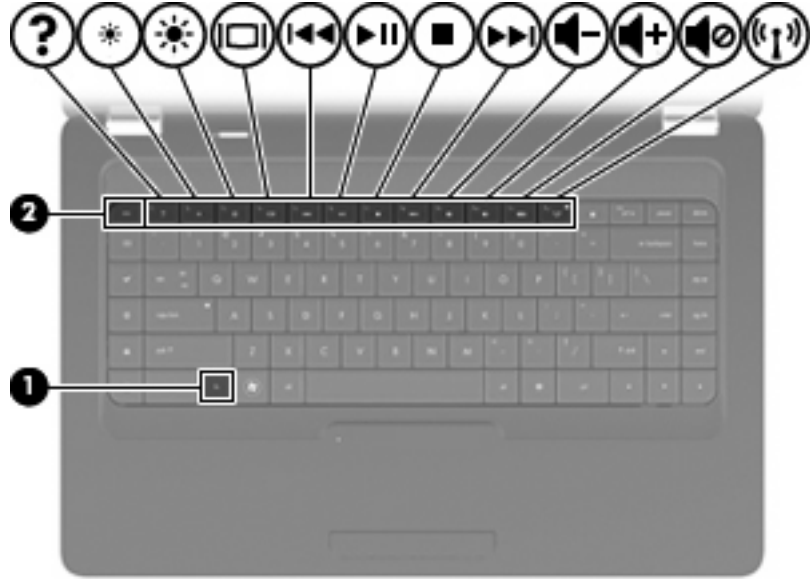
للوصول إلى Mouse Properties (خصائص الماوس), حدد **Start** (ابدأ) < **Devices and Printers** (الأجهزة والطابعات). ثم, انقر بزر الماوس الأيمن فوق الجهاز الذي يمثل الكمبيوتر وحدد **Mouse settings** (إعدادات الماوس).

استخدام لوحة المفاتيح

تمثل الرموز الموجودة على المفاتيح من **f1** إلى **f12** وظائف مفاتيح العمليات.

ملاحظة: استنادًا على البرنامج الذي تستخدمه، يؤدي الضغط على **fn** مع أحد مفاتيح العمليات إلى فتح قائمة اختصارات معينة داخل هذا البرنامج.

تم تمكين ميزة مفاتيح العمليات من قبل المصنع. في حالة تعطيلك هذه الميزة في **Setup Utility** سيُطلب الضغط على المفتاح **fn** وأحد مفاتيح العمليات لتشغيل الوظيفة المعينة (راجع [الوصول إلى BIOS في صفحة ٩٩](#)).



الوظيفة	مفتاح العملية أو المفتاح السريع
fn+esc	اضغط على fn+esc (1) و (2) لعرض معلومات حول مكونات أجهزة النظام ورقم إصدار BIOS (نظام الإدخال والإخراج الأساسي) النظام.
?	اضغط f1 لفتح Help and Support (تعليمات ودعم)، التي توفر لك معلومات عن نظام التشغيل Windows والكمبيوتر وأجوبة على أسئلتك وبرامج تعليمية وتحديثات للكمبيوتر. كما يوفر Help and Support (تعليمات ودعم) فحوصات لاختبار وظيفة الكمبيوتر وحل المشكلات التلقائي والتفاعلي وحلول الإصلاح وإجراءات استعادة النظام وارتباطات للدعم.
☀	اضغط باستمرار f2 لخفض درجة سطوع الشاشة بالترتيب.
☀	اضغط باستمرار f3 لزيادة درجة سطوع الشاشة بالترتيب.
🖥	اضغط على f4 لتبديل صورة الشاشة بين أجهزة العرض المتصلة بالكمبيوتر. على سبيل المثال، إذا كان جهاز العرض متصلاً بالكمبيوتر، فيؤدي الضغط على هذا المفتاح إلى تبديل صورة الشاشة بين شاشة الكمبيوتر وشاشة جهاز عرض وبين ظهورها على كل من الكمبيوتر وجهاز العرض في نفس الوقت.
⏮	تلقى معظم أجهزة العرض الخارجية معلومات الفيديو من الكمبيوتر باستخدام المواصفات القياسية لبطاقة الفيديو VGA الخارجية. يمكن أيضًا لمفتاح f4 أن يؤدي إلى تبديل الصور بين أجهزة أخرى تستقبل معلومات الفيديو من الكمبيوتر.
⏮	اضغط f5 لتشغيل المسار السابق من قرص مضغوط أو القسم السابق من قرص DVD أو BD.
⏮	اضغط f6 لتشغيل مسار من قرص صوت مضغوط أو قسمًا من قرص DVD أو BD ولإيقافها مؤقتًا وللاستئناف.
■	اضغط f7 لإيقاف تشغيل صوت الأقراص المضغوطة أو DVD أو BD.

الوظيفة	مفتاح العملية أو المفتاح السريع
	اضغط f8 لتشغيل المسار التالي من قرص صوت مضغوط أو القسم التالي من قرص DVD أو BD.
	اضغط باستمرار على f9 لخفض صوت مكبر الصوت بالتدرج.
	اضغط باستمرار على f10 لرفع صوت مكبر الصوت بالتدرج.
	اضغط على f11 لكتم صوت مكبر الصوت أو استعادته.
	اضغط على f12 لتشغيل ميزة اللاسلكية أو يوقف تشغيلها.
	ملاحظة: لا يجري هذا المفتاح اتصالاً لاسلكياً. لإنشاء اتصال لاسلكي، يجب أيضاً إعداد الشبكة اللاسلكية.

راجع (2) إلى (6) في [المفاتيح في صفحة ٥](#) للاطلاع على معلومات عن استخدام مفاتيح التطبيقات السريعة.

تنظيف TouchPad ولوحة المفاتيح

يمكن أن تتسبب الأوساخ والدهون الموجودة على TouchPad في تنقل المؤشر على الشاشة. لتجنب حدوث ذلك، قم بتنظيف TouchPad بقطعة قماش جافة، وقم بغسل يديك كثيراً عند استخدام جهاز الكمبيوتر.

⚠ تحذير! لتقليل خطر التعرض لصدمة كهربائية أو تلف المكونات الداخلية، لا تستخدم المكنسة الكهربائية لتنظيف لوحة المفاتيح. فقد تقوم المكنسة الكهربائية بترسيب بعض المخلفات المنزلية على سطح لوحة المفاتيح.

قم بتنظيف لوحة المفاتيح على فترات منتظمة لمنع التصاق المفاتيح وإزالة الأتربة، والوبر، والجزيئات التي تتراكم أسفل المفاتيح. يمكن استخدام العلبة التي تحتوي على هواء مضغوط والمزودة بأنبوب في نفخ الهواء أسفل المفاتيح لتفكيك الأوساخ وإزالتها.



مميزات الوسائط المتعددة

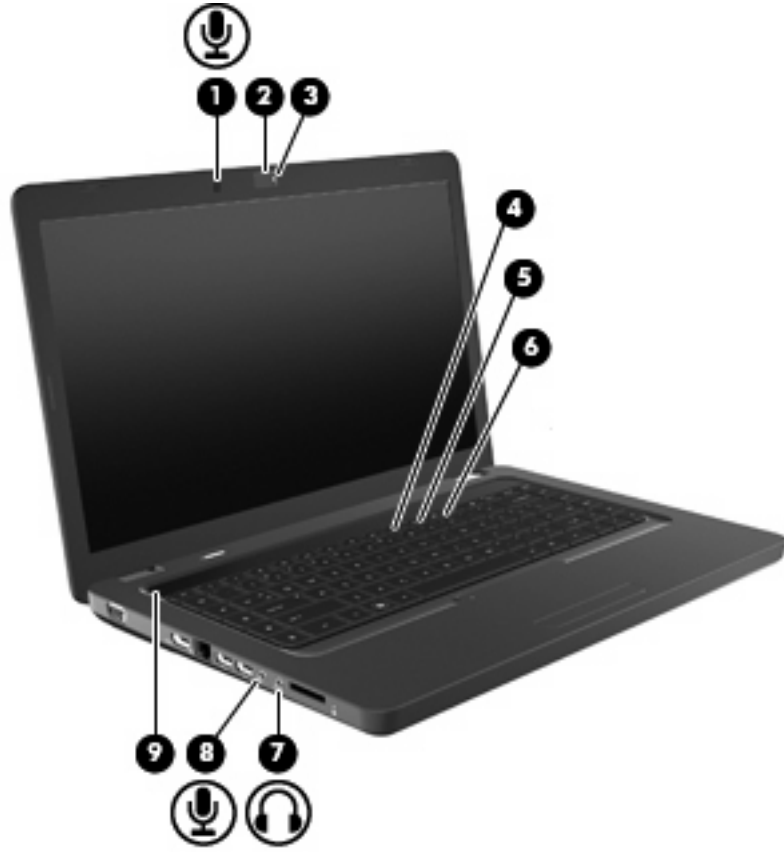
يتضمن الكمبيوتر لديك ميزات خاصة بالوسائط المتعددة التي تتيح لك الاستماع إلى الموسيقى، مشاهدة الأفلام وعرض الصور. قد يتضمن الكمبيوتر لديك مكونات الوسائط المتعددة التالية:

- محرك الأقراص البصرية لتشغيل أقراص الصوت والفيديو
- مكبرات صوت مضمنة للاستماع إلى الموسيقى
- ميكروفون مضمن لتسجيل الأصوات الخاصة بك
- كاميرا ويب مدمجة تتيح لك تسجيل الصوت والفيديو
- برامج الوسائط المتعددة المثبتة مسبقًا التي تتيح لك تشغيل وإدارة الموسيقى، الأفلام، والصور الخاصة بك
- مفاتيح إجرائية للوسائط المتعددة توفر الوصول السريع إلى مهام تخص الوسائط المتعددة

ملاحظة: قد لا يتضمن الكمبيوتر لديك كافة المكونات المسرودة.

التعرف على مكونات الوسائط المتعددة

ملاحظة: قد يبدو الكمبيوتر لديك مختلفًا بعض الشيء عن الرسم التوضيحي الموجود في هذا القسم.



المكون	الوصف
(1) ميكروفون داخلي	يقوم بتسجيل الصوت.
(2) Webcam (طرز مختارة فقط)	تقوم بتسجيل الصوت والفيديو والتقاط الصور الثابتة.
(3) ضوء Webcam (طرز مختارة فقط)	أبيض: كاميرا الويب قيد الاستخدام حاليًا.
(4) مفتاح عملية خفض الصوت (f9)	خفض صوت مكبر الصوت.
(5) مفتاح العملية لزيادة مستوى الصوت (f10)	يرفع صوت مكبر الصوت.
(6) مفتاح العملية لكتم الصوت (f11)	يقوم بكتم صوت مكبر الصوت ويستعيده.
(7) مأخذ صوت خارج (سماعة الرأس)	يصدر صوتًا عند توصيله بمكبرات صوت ستريو اختيارية مزودة بالطاقة، أو سماعات رأس، أو سماعات للأذن، أو سماعات رأس مزودة بميكروفون، أو وصلة صوت التلفزيون.
	تحذير! للتقليل من خطر التعرض للإصابة الشخصية، اضبط حجم الصوت قبل وضع سماعات الرأس، أو سماعات الأذن، أو سماعات الرأس المزودة بميكروفون. راجع الدليل <i>Regulatory, Safety and Environmental Notices</i> (إشعارات تنظيمية ووقائية وبيئية) للحصول على المزيد من المعلومات حول الأمان.
	ملاحظة: عند توصيل جهاز بمأخذ سماعة الرأس، يتم تعطيل مكبرات صوت الكمبيوتر.
(8) مأخذ صوت داخلي (ميكروفون)	يقوم بتوصيل ميكروفون سماعة رأس اختياري، أو ميكروفون ستريو اختياري ذي نطاق واسع، أو الميكروفون أحادي القناة الاختياري الخاص بالكمبيوتر.
(9) شبكة مكبر الصوت	يصدران مكبرا صوت مدمجان الصوت.

ضبط حجم الصوت

يمكنك ضبط حجم الصوت باستخدام عناصر التحكم التالية:

- مفاتيح العمليات:

- اضغط على **f11** لكتم صوت مكبر الصوت أو استعادته.
- اضغط باستمرار على **f9** لخفض صوت مكبر الصوت بالتدرج.
- اضغط باستمرار على **f10** لرفع صوت مكبر الصوت بالتدرج.

- التحكم في مستوى صوت Windows:

- أ. انقر فوق رمز مكبرات الصوت الموجود في ناحية الإعلام، أقصى يمين شريط المهام.
- ب. يمكنك زيادة مستوى الصوت أو خفضه وذلك بتحريك مربع التمرير لأعلى أو لأسفل. انقر فوق الرمز **Mute Speakers** (كتم مكبرات الصوت) ليتم كتّم الصوت.

– أو –

- أ. انقر بزر الماوس الأيمن فوق الرمز **Speakers** (مكبرات الصوت) في ناحية الإعلام، ثم انقر فوق **Open Volume Mixer** (فتح خالط مستوى الصوت).

- ب. في العمود **Speakers** (مكبرات الصوت)، يمكن زيادة مستوى الصوت أو خفضه عن طريق تحريك مربع التمرير لأعلى أو لأسفل. يمكنك أيضًا كتّم الصوت بالنقر فوق رمز **Mute Speakers** (كتّم صوت مكبرات الصوت).

في حالة عدم ظهور رمز **Speakers** (مكبرات الصوت) في ناحية الإعلام، اتبع هذه الخطوات لإضافته:

- أ. انقر بزر الماوس الأيمن فوق رمز **Show hidden icons** (إظهار الرموز المخفية) (السهم الموجود يسار منطقة الإعلام).
- ب. انقر فوق **Customize notification icons** (تخصيص رموز الإعلام).
- ج. ضمن **Behaviors** (سلوك)، حدد **Show icons and notifications** (عرض الرموز والإعلامات) لرمز الصوت.
- د. انقر فوق **OK** (موافق).

- التحكم في مستوى صوت البرنامج:

يمكن أيضًا ضبط حجم مستوى الصوت في بعض البرامج.

استخدام وظائف أنشطة الوسائط

تعمل مفاتيح العمليات لأنشطة الوسائط على التحكم في تشغيل أقراص الصوت المضغوطة أو أقراص DVD أو BD (أقراص Blu-ray) الموجودة في محرك الأقراص البصرية.



- في حالة عدم تشغيل قرص صوت مضغوط أو DVD أو BD، اضغط على **f6 (2)** لتشغيل القرص.
- في حالة تشغيل قرص صوت مضغوط أو DVD أو BD، استخدم مفاتيح العمليات التالية:
 - لإيقاف تشغيل الأقراص مؤقتًا أو لاستئناف تشغيله، اضغط على مفتاحي **f6 (2)**.
 - لإيقاف تشغيل قرص، اضغط على مفتاحي **f7 (3)**.
 - لتشغيل المسار السابق من قرص صوت مضغوط أو القسم السابق من قرص DVD أو BD، اضغط **f5 (1)**.
 - لتشغيل لتشغيل المسار التالي من قرص صوت مضغوط أو القسم التالي من قرص DVD أو BD، اضغط **f8 (4)**.

برامج الوسائط المتعددة

يتضمن الكمبيوتر لديك برامج وسائط متعددة مثبتة مسبقاً لتتيح لك الاستماع إلى الموسيقى، مشاهدة الأفلام وعرض الصور. توفر الأقسام التالية تفاصيل حول برنامج CyberLink PowerDVD وبرامج وسائط متعددة أخرى تم تثبيتها مسبقاً.

استخدام برنامج CyberLink PowerDVD

يحول برنامج CyberLink PowerDVD الكمبيوتر إلى مركز ترفيه محمول. بواسطة برنامج CyberLink PowerDVD، يمكنك التمتع بالموسيقى وأفلام DVD.

لتشغيل CyberLink PowerDVD، حدد **Start** (ابداً) < **All Programs** (كافة البرامج) < **CyberLink PowerDVD**.

للحصول على معلومات إضافية حول استخدام CyberLink PowerDVD، راجع تعليمات البرنامج.

استخدام برامج الوسائط المتعددة الأخرى المثبتة مسبقاً

لتحديد مكان برامج الوسائط المتعددة الأخرى المثبتة مسبقاً:

▲ حدد **Start** (ابداً) < **All Programs** (كافة البرامج)، ثم افتح برنامج الوسائط المتعددة الذي ترغب في استخدامه. على سبيل المثال، إذا كنت ترغب في استخدام Windows Media Player لتشغيل قرص صوت مضغوط، فانقر فوق **Windows Media Player**.

📌 **ملاحظة:** قد توجد بعض البرامج في مجلدات فرعية.

تثبيت برامج الوسائط المتعددة من خلال قرص

لتثبيت أية برامج وسائط متعددة من خلال قرص مضغوط أو قرص DVD، اتبع هذه الخطوات:

١. أدخل القرص إلى محرك الأقراص البصرية.

٢. عندما يفتح معالج التثبيت، اتبع الإرشادات التي تظهر على الشاشة.

٣. قم بإعادة تشغيل الكمبيوتر عند مطالبتك بذلك.

📌 **ملاحظة:** للحصول على تفاصيل حول استخدام البرامج المضمنة في الكمبيوتر، راجع إرشادات صانع البرنامج، التي قد تتوفر على قرص، أو في تعليمات البرامج، أو على موقع الويب الخاص بالصانع.

الصوت

يتيح لك الكمبيوتر استخدام ميزات صوت متنوعة:

- تشغيل موسيقى مستخدمًا لمكبرات صوت الكمبيوتر و/أو مكبرات صوت خارجية متصلة به.
- تسجيل الصوت مستخدمًا للميكروفون الداخلي أو توصيل ميكروفون خارجي.
- تنزيل الموسيقى من الإنترنت.
- إنشاء عروض متعددة الوسائط مستخدمًا لصوت وصور.
- إرسال الصوت والصور ببرامج المراسلة السريعة.
- الاستماع إلى برامج الراديو (طرز مختارة فقط) أو استقبال إشارات راديو FM.
- إنشاء أو نسخ أقراص صوتية مضغوطة.

توصيل أجهزة صوت خارجية

تحذير! للتقليل من خطر التعرض للإصابة الشخصية، اضبط حجم الصوت قبل وضع سماعات الرأس، أو سماعات الأذن، أو سماعات الرأس المزودة بميكروفون. راجع الدليل *Regulatory, Safety and Environmental Notices* (إشعارات تنظيمية ووقائية وبيئية) للحصول على المزيد من المعلومات حول الأمان.

لتوصيل أجهزة خارجية كمكبرات صوت خارجية، سماعة رأس، أو ميكروفون، راجع المعلومات المتوفرة مع الجهاز. لأفضل نتائج، تذكر التلميحات التالية:

- تأكد من أن كابل الجهاز متصل بإحكام بالمأخذ المناسب في الكمبيوتر. عادة ما تكون توصيلات الكوابل ملونة لتلائم المآخذ المناسبة في الكمبيوتر.
- تأكد من تثبيت أية برامج تشغيل مطلوبة من قبل الجهاز الخارجي.

ملاحظة: برنامج التشغيل هو برنامج مطلوب يشبه المترجم بين الجهاز والبرامج التي تستخدمه.

فحص وظائف الصوت

لفحص صوت النظام في الكمبيوتر، اتبع هذه الخطوات:

1. حدد **Start** (ابدأ) < **Control Panel** (لوحة التحكم).
2. انقر فوق **Hardware and Sound** (الأجهزة والصوت).
3. انقر فوق **Sound** (الصوت).
4. عندما يفتح الإطار **Sound** (الصوت)، انقر فوق علامة التبويب **Sounds** (الأصوات). أسفل **Program Events** (أحداث البرامج)، حدد أي حدث صوت، كالصفير أو الإنذار، ثم انقر فوق زر **Test** (اختبار). من المتوقع أن تسمع صوتًا من مكبرات الصوت أو سماعات الرأس المتصلة.

لفحص وظائف التسجيل في الكمبيوتر، اتبع هذه الخطوات:

1. حدد **Start** (ابدأ) < **All Programs** (كافة البرامج) < **Accessories** (البرامج الملحقة) < **Sound Recorder** (مسجل الصوت).
2. انقر فوق **Start Recording** (بدء التسجيل) وتكلم بالميكروفون. احفظ الملف في سطح المكتب.
3. افتح **Windows Media Player** أو **CyberLink PowerDVD** ثم شغل الصوت.

ملاحظة: لأفضل نتائج التسجيل، تكلم بالميكروفون مباشرةً وسجل الصوت في بيئة خالية من الأصوات الخلفية.

لتأكيد أو تغيير إعدادات الصوت في الكمبيوتر، حدد **Start** (ابدأ) < **Control Panel** (لوحة التحكم) < **Hardware and Sound** < **Sound** (الأجهزة والصوت) < **Sound** (الصوت).

الفيديو

يتيح لك الكمبيوتر استخدام ميزات فيديو متنوعة:

- مشاهدة الأفلام.
- لعب ألعاب عبر الإنترنت.
- تحرير صور وأفلام لإنشاء عروض تقديمية.
- توصيل أجهزة فيديو خارجية.

توصيل جهاز HDMI (طرز مختارة فقط)

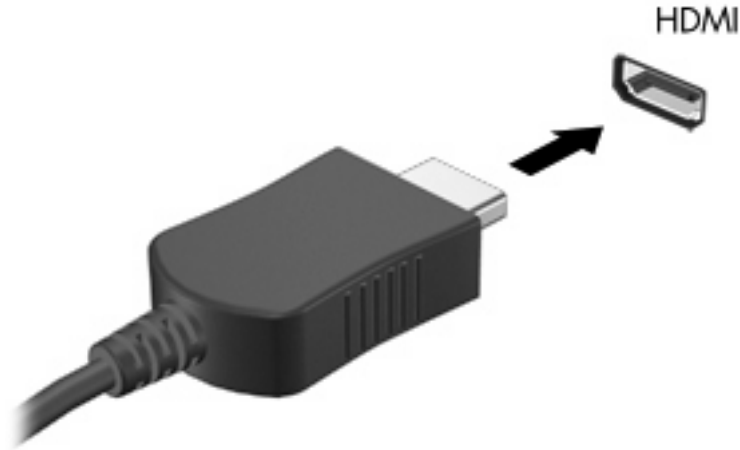
حدد طرز الكمبيوتر التي تتضمن منفذ HDMI (واجهة متعددة الوسائط عالية المواصفات). يوصل منفذ HDMI الكمبيوتر بجهاز صوت أو فيديو اختياري، مثل تلفزيون فائق الدقة أو أي مكون صوت أو رقمي متوافق.

ويمكن لجهاز الكمبيوتر أن يدعم جهاز HDMI واحد تم توصيله بمنفذ HDMI، بينما يقوم في نفس الوقت بدعم صورة على شاشة جهاز الكمبيوتر أو أية شاشة خارجية مدعومة أخرى.

ملاحظة: لنقل إشارات الفيديو خلال منفذ HDMI، تحتاج إلى كابل HDMI (يتم شراؤه على حدة)، المتوفر في معظم مراكز بيع الأجهزة الإلكترونية.

لتوصيل جهاز فيديو أو صوت بمنفذ HDMI:

1. قم بتوصيل أحد أطراف كابل HDMI بمنفذ HDMI الموجود على الكمبيوتر.



2. قم بتوصيل الطرف الآخر للكابل بجهاز الفيديو حسب إرشادات الشركة المصنعة.
3. اضغط على **f4** على الكمبيوتر لتبديل الصورة بين أجهزة العرض المتصلة بجهاز الكمبيوتر.

تكوين الصوت بخصوص HDMI (طرز مختارة فقط)

لتكوين صوت HDMI، وصل جهاز الفيديو أو الصوت، مثل تلفاز فائق الدقة، بمنفذ HDMI الموجود على الكمبيوتر أولاً. ثم كوّن جهاز تشغيل الصوت الافتراضي كما يلي:

١. انقر بزر الماوس الأيمن فوق رمز Speakers (مكبرات الصوت) الموجود في ناحية الإعلام، أقصى يمين شريط المهام، ثم انقر فوق **Playback devices** (أجهزة التشغيل).

٢. في علامة التبويب Playback (تشغيل)، انقر فوق إما **Digital Output** (الإخراج الرقمي) أو **Digital Output Device** (HDMI) (جهاز الإخراج الرقمي (HDMI)).

٣. انقر فوق **Set Default** (ضبط كافتراضي)، ثم انقر فوق **OK** (موافق).

لإعادة الصوت إلى مكبرات صوت الكمبيوتر، اتبع هذه الخطوات:

١. انقر بزر الماوس الأيمن فوق رمز Speakers (مكبرات الصوت) الموجود في ناحية الإعلام، أقصى يمين شريط المهام، ثم انقر فوق **Playback devices** (أجهزة التشغيل).

٢. في علامة التبويب Playback (تشغيل)، انقر فوق **Speakers** (مكبرات الصوت).

٣. انقر فوق **Set Default** (ضبط كافتراضي)، ثم انقر فوق **OK** (موافق).

محرك الأقراص البصرية

يشغل محرك الأقراص البصرية، مثل محرك الأقراص DVD-ROM، الأقراص البصرية (الأقراص المضغوطة وأقراص DVD). تُخزن هذه الأقراص المعلومات، كالموسيقى، الصور والأفلام. تفوق سعة تخزين أقراص DVD سعة الأقراص المضغوطة.

محرك الأقراص البصرية يمكنه أن يقرأ أقراص مضغوطة وأقراص DVD عادية. إذا كان محرك الأقراص محرك ROM لأقراص Blu-ray، أمكنه أيضًا قراءة أقراص Blu-ray.

للحصول على معلومات حول استخدام محرك الأقراص البصرية، راجع [محرك الأقراص البصرية في صفحة ٦٥](#).

Webcam (طرز مختارة فقط)

قد يتضمن الكمبيوتر كاميرا ويب مدمجة، موجودة في الجزء العلوي من الشاشة. إن كاميرا الويب هي عبارة عن جهاز إدخال يتيح لك إمكانية النقاط الفيديو ومشاركته. يوفر برنامج CyberLink YouCam المثبت مسبقاً ميزات جديدة من شأنها توسيع خبرة كاميرا الويب الخاصة بك.

لاستخدام كاميرا ويب وبرنامج CyberLink YouCam، حدد **Start** (أبدأ) < **All Programs** (كافة البرامج) < **CyberLink YouCam < YouCam**.

ملاحظة: أول مرة تقوم فيها بالوصول إلى برنامج YouCam، قد يحدث بعض التأخير بسبب تحميل البرنامج.

إن استخدام YouCam كبرنامج للكاميرا الويب يمكنك من تجربة الميزات التالية:

- فيديو - تسجيل وتشغيل مقاطع فيديو للكاميرا الويب. يمكنك أيضًا إرسال مقطع فيديو بالبريد الإلكتروني أو تحميله إلى موقع الويب YouTube، بواسطة الرمز الموجود على واجهة البرنامج.
- دفق الفيديو—عند فتح برنامج الرسائل الفورية الخاصة بك، يقوم برنامج YouCam بعرض شريط أدوات عائم يسمح لك بإضافة تأثيرات رسومية.
- تأثيرات خاصة—قم بإضافة الإطارات، عوامل التصفية ورموز المشاعر إلى اللقطات ومقاطع الفيديو.
- اللقطات—قم باللقاط إطار فردي أو لقطات كاميرا ويب "سريعة" بالتتابع السريع.
- اتصال- قم بإرسال صور ومقاطع فيديو بالبريد الإلكتروني بواسطة الرمز الموجود على واجهة البرنامج.

ملاحظة: للحصول على تفاصيل حول استخدام برامج كاميرا الويب، راجع إرشادات البرامج من قبل الشركة المصنعة، التي قد يتم تزويدها بالبرامج، على قرص أو في موقع الويب الخاص بالشركة المصنعة.

تلميحات بالنسبة لـ Webcam

للحصول على الأداء الأمثل، اتبع التوجيهات التالية أثناء استخدام كاميرا الويب:

- تأكد من وجود أحدث إصدار من برنامج المراسلات الفورية لديك قبل البدء في محادثة فيديو.
- قد لا تعمل كاميرا الويب بشكل سليم عبر بعض جدر حماية الشبكة.

ملاحظة: إذا كنت تعاني من مشكلات في عرض ملفات الوسائط المتعددة أو إرسالها إلى أي شخص على شبكة اتصال محلية (LAN) أخرى أو خارج جدار حماية الشبكة الخاص بك، فيجب عليك تعطيل جدار الحماية مؤقتًا، ثم القيام بالمهمة التي رغبت فيها، ثم إعادة تمكين جدار الحماية. لحل المشكلة بشكل دائم، أعد تكوين جدار الحماية كما يلزم مع ضبط سياسات وإعدادات أنظمة أخرى لاكتشاف الاختراقات.

تحذير! يطرأ انخفاض زمني في مستوى الحماية عند تعطيل جدار الحماية.

ضبط خصائص كاميرا الويب

يمكنك ضبط خصائص كاميرا الويب باستخدام مربع الحوار **Properties** (خصائص) الذي يمكن الوصول إليه من عدة برامج تستخدم الكاميرا المدمجة، وعادةً ما يكون ذلك من قائمة الخصائص أو التكوين أو الإعدادات:

- **Brightness** (السطوع)—تعمل هذه الخاصية على التحكم في مقدار الضوء الموجود في الصورة. يؤدي إعداد السطوع بدرجة أعلى إلى تكوين صورة أكثر سطوعًا، بينما يؤدي إعداد السطوع بدرجة أقل إلى تكوين صورة أكثر دُكنة.
- **Contrast** (التباين)—تعمل هذه الخاصية على التحكم في الفرق بين المناطق الفاتحة والداكنة في الصورة. يؤدي إعداد التباين بدرجة أكبر إلى تكثيف الصورة، بينما يؤدي إعداد التباين بدرجة أقل إلى حفظ مزيد من المجال الحيوي للمعلومات الأصلية، إلا أن ذلك يؤدي إلى تكوين صورة أكثر استواءً.
- **Hue** (الترنج)—تعمل هذه الخاصية على التحكم في عنصر اللون الذي يميزه عن الألوان الأخرى (وهو ما يجعل اللون أحمر أو أخضر أو أزرق). يختلف الترنج عن التشبع، وهو ما يقيس كثافة الترنج.

- **Saturation** (التشبع) —تعمل هذه الخاصية على التحكم في قوة اللون في الصورة النهائية. يؤدي إعداد التوزيع بدرجة أعلى إلى تكوين صورة أكثر وضوحًا، بينما يؤدي إعداد التوزيع بدرجة أقل إلى تكوين صورة باهتة بشكل أكبر.
 - **Sharpness** (الوضوح) —تعمل هذه الخاصية على التحكم في توضيح حواف الصورة. يؤدي إعداد الحدة بدرجة أعلى إلى تكوين صورة أكثر تحديداً، بينما يؤدي إعداد الحدة بدرجة أقل إلى تكوين صورة باهتة بشكل أكبر.
 - **Gamma** (جاما) —تعمل هذه الخاصية على التحكم في التباين الذي يؤثر على المناطق الرمادية الوسطى أو الدرجات الوسطى للصورة. تتيح لك خاصية جاما الخاصة بالصورة إمكانية تغيير قيم السطوع الخاصة بالدرجات الرمادية الوسطى دون تغيير الظلال والأنوار بدرجة كبيرة. يؤدي ضبط جاما إلى قيمة منخفضة إلى ظهور الرمادي باللون الأسود، ويزيد من درجة الألوان الداكنة.
 - **Backlight Comp** (تعويض الإضاءة الخلفية) —تعمل هذه الخاصية على التعويض عن الإضاءة الخلفية في الحالات التي توجد فيها إضاءة مفرطة في خلفية هدف الصورة لئلا يعتمة الخطوط أو الظل.
- للحصول على معلومات حول استخدام كاميرا الويب مع برامج أخرى، حدد **Start** (ابدأ) < **Help and Support** (تعليمات ودعم).

ضبط خيارات الطاقة

استخدام حالات توفير الطاقة

يحتوي جهاز الكمبيوتر على حالتين لتوفير الطاقة تم تمكينهما من قبل الشركة المصنعة: Sleep (السكون) و Hibernation (الإسبات).

عند بدء تشغيل وضع Sleep (السكون)، تومض أضواء الطاقة ويتم مسح الشاشة. ويتم حفظ عملك إلى الذاكرة، مما يسمح لك بإنهاء حالة Sleep (السكون) أسرع من إنهاءك لحالة Hibernation (الإسبات). إذا كان جهاز الكمبيوتر في حالة Sleep (السكون) لفترة طويلة أو إذا وصلت البطارية لمستوى على وشك النفاذ بينما الكمبيوتر في حالة Sleep (السكون)، فيقوم الكمبيوتر ببدء تشغيل Hibernation (الإسبات).

عند بدء تشغيل Hibernation (الإسبات)، يتم حفظ عملك إلى ملف الإسبات الموجود على محرك القرص الثابت ويتم إيقاف تشغيل جهاز الكمبيوتر.

△ **تنبيه:** لتجنب حدوث تراجع محتمل في الصوت والفيديو، أو فقدان وظائف قراءة الصوت أو الفيديو، لا تقم ببدء تشغيل وضع Sleep (السكون) أو Hibernation (الإسبات) أثناء القراءة من قرص مضغوط أو بطاقة وسائط خارجية أو الكتابة إليهما.

📝 **ملاحظة:** لا يمكنك بدء تشغيل أي نوع من أنواع اتصالات الشبكة أو تنفيذ أية وظائف للكمبيوتر عندما يكون الكمبيوتر في حالة Sleep (السكون) أو Hibernation (الإسبات).

بدء تشغيل وضع Sleep (السكون) وإنهائه

يتم ضبط النظام من قبل الشركة المصنعة لبدء تشغيل وضع Sleep (السكون) بعد 15 دقيقة من عدم النشاط عند التشغيل على طاقة البطارية و 30 دقيقة من عدم النشاط عند التشغيل على طاقة خارجية.

يمكن تغيير إعدادات الطاقة والمهل باستخدام Power Options (خيارات الطاقة) الموجودة في Windows® Control Panel (لوحة التحكم لنظام التشغيل Windows).

مع تشغيل جهاز الكمبيوتر، يمكنك بدء تشغيل وضع Sleep (السكون) بأي من الطرق التالية:

- اضغط ضغطة خفيفة على زر الطاقة.
- قم بإغلاق الشاشة.
- انقر فوق **Start** (ابدأ)، وانقر فوق السهم الموجود بجانب زر Shut down (إيقاف التشغيل)، ثم انقر فوق Sleep (السكون).

يمكن إنهاء وضع Sleep (السكون) باستخدام أي من الطرق التالية:

- اضغط ضغطة خفيفة على زر الطاقة.
- إذا كانت الشاشة مغلقة، افتح الشاشة.
- اضغط على مفتاح في لوحة المفاتيح أو على زر في لوحة التحكم عن بعد.
- قم بتنشيط TouchPad.

عند إنهاء جهاز الكمبيوتر لوضع Sleep (السكون)، تتم إضاءة ضوء الطاقة ويعود عملك إلى الشاشة حيث توقفت.

ملاحظة: في حالة قيامك بضبط كلمة مرور لتتم المطالبة بها عند وضع التنبيه، فيتعين عليك إدخال كلمة مرور Windows قبل أن يعود عملك إلى الشاشة.

بدء تشغيل وضع Hibernation (الإسبات) وإنهاؤه

يتم ضبط النظام من قبل الشركة المصنعة لبدء تشغيل Hibernation (الإسبات) بعد 1,080 دقيقة (18 ساعة) من عدم النشاط عند التشغيل بطاقة البطارية وبالطاقة الخارجية أو عند وصول البطارية إلى مستوى البطارية حرج.

يمكن تغيير إعدادات الطاقة والمهل باستخدام Power Options (خيارات الطاقة) الموجودة في Windows Control Panel (لوحة التحكم لنظام التشغيل Windows).

لبدء تشغيل Hibernation (الإسبات):

▲ انقر فوق **Start** (ابدأ)، وانقر فوق السهم الموجود بجانب زر Shut down (إيقاف التشغيل)، ثم انقر فوق **Hibernate** (الإسبات).

لإنهاء Hibernation (الإسبات):

▲ اضغط ضغطة خفيفة على زر الطاقة.

تتم إضاءة أضواء الطاقة ويعود عملك إلى الشاشة حيث توقفت.

ملاحظة: في حالة قيامك بضبط كلمة مرور لتتم المطالبة بها عند وضع التنبيه، فيتعين عليك إدخال كلمة مرور Windows قبل أن يعود عملك إلى الشاشة.

استخدام مؤشر البطارية

يوجد مؤشر البطارية في منطقة الإعلام، الموجودة في أقصى يسار شريط المهام. يسمح لك مؤشر البطارية بالوصول سريعاً إلى إعدادات الطاقة، وعرض مقدار الشحن المتبقي للبطارية، وتحديد مخطط طاقة مختلف.

- لعرض نسبة شحن البطارية المتبقية ومخطط الطاقة الحالي، حرك المؤشر فوق رمز مؤشر البطارية.
 - للوصول إلى Power Options (خيارات الطاقة) أو لتغيير مخطط الطاقة، انقر فوق رمز مؤشر البطارية وحدد عنصراً من القائمة. تشير رموز مؤشر البطارية المختلفة إلى ما إذا كان يتم تشغيل الكمبيوتر على طاقة البطارية أم بطاقة خارجية. ويعرض الرمز كذلك رسالة في حالة وصول البطارية إلى مستوى ضعف البطارية أو مستوى البطارية الحرج أو مستوى البطارية الاحتياطي.
- لإخفاء رمز مؤشر البطارية أو عرضه:

1. انقر بزر الماوس الأيمن فوق رمز Show hidden icons (إظهار الرموز المخفية) (السهم الموجود يسار منطقة الإعلام).
2. انقر فوق **Customize notification icons** (تخصيص رموز الإعلام).
3. ضمن Behaviors (سلوك)، حدد **Show icons and notifications** (عرض الرموز والإعلامات) بخصوص رمز Power (الطاقة).
4. انقر فوق **OK** (موافق).

استخدام مخططات الطاقة

إن مخطط الطاقة هو عبارة عن مجموعة من إعدادات النظام التي تقوم بإدارة الكيفية التي يتم من خلالها استخدام الكمبيوتر للطاقة. يمكن أن تساعدك مخططات الطاقة في توفير الطاقة أو زيادة حجم الأداء إلى الحد الأقصى.

يمكنك تغيير إعدادات مخطط الطاقة أو إنشاء مخطط الطاقة الخاص بك.

عرض مخطط الطاقة الحالي

▲ انقر فوق رمز قياس البطارية الذي في ناحية الإعلام، أقصى يمين شريط المهام.

– أو –

حدد **Start** (ابدأ) < **Control Panel** (لوحة التحكم) < **System and Security** (النظام والأمان) < **Power Options** (خيارات الطاقة).

تحديد مخطط طاقة مختلف

▲ انقر فوق رمز مؤشر البطارية الموجود في منطقة الإعلام، ثم حدد مخطط طاقة من القائمة.

– أو –

حدد **Start** (ابدأ) < **Control Panel** (لوحة التحكم) < **System and Security** (النظام والأمان) < **Power Options** (خيارات الطاقة)، ثم حدد مخطط طاقة من القائمة.

تخصيص مخططات الطاقة

١. انقر فوق الرمز مؤشر البطارية الموجود في منطقة الإعلام، ثم انقر فوق **More power options** (مزيد من خيارات الطاقة).

– أو –

حدد **Start** (ابدأ) < **Control Panel** (لوحة التحكم) < **System and Security** (النظام والأمان) < **Power Options** (خيارات الطاقة).

٢. حدد مخطط طاقة، ثم انقر فوق **Change plan settings** (تغيير إعدادات المخطط).

٣. غير الإعدادات وفق الحاجة.

٤. لتغيير الإعدادات الإضافية، انقر فوق **Change advanced power settings** (تغيير إعدادات الطاقة المتقدمة) ثم قم بإجراء تغييراتك.

تعيين حماية بكلمة مرور عند التنبيه

لضبط الكمبيوتر ليقوم بمطالبة كلمة مرور عند إنهاء الكمبيوتر لوضع Sleep (السكون) أو وضع Hibernation (الإسبات)، اتبع هذه الخطوات:

١. حدد **Start** (ابدأ) < **Control Panel** (لوحة التحكم) < **System and Security** (النظام والأمان) < **Power Options** (خيارات الطاقة).

٢. من الجزء الأيسر، انقر فوق **Require a password on wakeup** (طلب كلمة مرور عند التنبيه).

٣. انقر فوق **Change Settings that are currently unavailable** (تغيير الإعدادات غير المتوفرة حاليًا).

٤. انقر فوق **طلب كلمة المرور (مستحسن)**.

٥. انقر فوق **Save changes** (حفظ التغييرات).

استخدام طاقة تيار متناوب خارجي

طاقة خارجية للتيار المتناوب يتم توفيرها من خلال أحد الأجهزة التالية:

تحذير! لتقليل مشاكل الأمان المحتملة، استخدم فقط محول التيار المتناوب الذي يتم توفيره مع جهاز الكمبيوتر، أو محول تيار متناوب بديل يتم توفيره من قبل HP، أو محول تيار متناوب متوافق يتم شراؤه من HP.

- محول تيار متناوب معتمد
- منتج توسيع اختياري

وصّل جهاز الكمبيوتر بطاقة تيار متناوب خارجي في ظل أي من الحالات التالية:

تحذير! لا تقم بشحن بطارية الكمبيوتر أثناء تواجدك على متن طائرة.

- عند شحن بطارية أو معايرتها
 - عند تثبيت برنامج النظام أو تعديله
 - عند كتابة معلومات إلى قرص مضغوط أو قرص DVD
- عند توصيل جهاز الكمبيوتر بمصدر طاقة تيار متناوب خارجي، تحدث الأحداث التالية:
- سيبدأ شحن البطارية.
 - في حالة تشغيل جهاز الكمبيوتر، يتغير شكل رمز مؤشر البطارية في ناحية الإعلام.
 - عند فصل مصدر طاقة التيار المتناوب، تحدث الأحداث التالية:
 - يتم تحويل جهاز الكمبيوتر إلى طاقة البطارية.
 - يقل سطوع الشاشة تلقائيًا للحفاظ على عمر البطارية. لزيادة سطوع الشاشة، اضغط المفتاح f3 أو أعد توصيل محول التيار المتناوب.

توصيل محول التيار المتناوب

تحذير! لتقليل من خطر التعرّض لصدمة كهربائية أو إلحاق عطب بالجهاز:

قم بتوصيل سلك الطاقة بمأخذ تيار متناوب يسهل الوصول إليه في كل الأوقات.

افصل الطاقة عن الكمبيوتر بواسطة فصل سلك الطاقة من مأخذ التيار المتناوب (ليس بفصل سلك الطاقة عن الكمبيوتر).

إذا تم تزويدك بمقيس بثلاث سنون متصل بسلك الطاقة، قم بتوصيل السلك في المأخذ الأرضي الذي يتضمن 3 سنون. لا تقم بتعطيل السن الأرضي لسلك الطاقة، على سبيل المثال، بواسطة توصيل محول مكون من سنين. يُعد السن الأرضي ميزة ضرورية للسلامة.

لتوصيل الكمبيوتر بمصدر طاقة تيار متناوب خارجي:

١. قم بتوصيل محول التيار المتناوب بموصل الطاقة (1) الموجود في الكمبيوتر.
٢. قم بتوصيل سلك الطاقة بمحول التيار المتناوب (2).

٣. قم بتوصيل الطرف الآخر من سلك الطاقة بمأخذ التيار المتناوب (3).



اختبار محول التيار المتناوب

إذا أظهر الكمبيوتر أي من الأعراض التالية في حالة توصيله بمحول التيار المتناوب فاختر محول التيار المتناوب:

- لا يتم تشغيل الكمبيوتر.
- لا يتم تشغيل الشاشة.
- ضوء الطاقة مطفأ.

لاختبار محول التيار المتناوب:

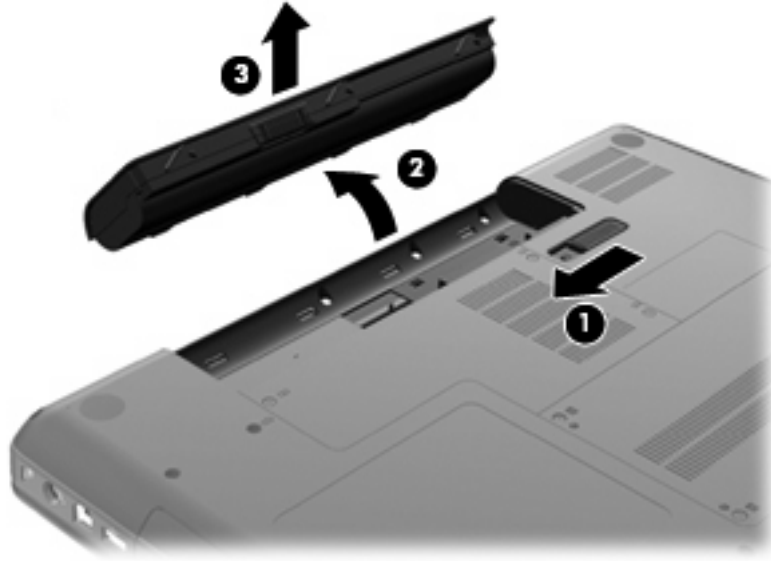
١. أزل البطارية من الكمبيوتر.

أ. قم بإيقاف تشغيل الكمبيوتر وأغلق الشاشة.

ب. قم بقلب جهاز الكمبيوتر على أن يكون ذلك على سطح مستو.

ج. ادفع مغلاق تحرير البطارية (1) لتحرير البطارية.

د. قم بتدوير البطارية للأعلى (2) ثم أخرج البطارية من الكمبيوتر (3).



٢. قم بتوصيل محول التيار المتناوب بالكمبيوتر، ثم وصله بمأخذ التيار المتناوب.

٣. قم بتشغيل الكمبيوتر.

- عند إضاءة ضوء الطاقة، فيشير ذلك إلى عمل محول التيار المتناوب على ما يرام.
 - إذا ما زال ضوء الطاقة مطفأً، فيشير ذلك إلى تلف محول التيار المتناوب وضرورة تبديله.
- اتصل بالدعم الفني للمعلومات عن الحصول على محول تيار متناوب بديل.

استخدام طاقة البطارية

في حالة وجود بطارية مشحونة داخل كمبيوتر غير متصل بمصدر طاقة خارجي، سيتم تشغيله بواسطة طاقة البطارية. في حالة وجود بطارية مشحونة داخل كمبيوتر غير متصل بمصدر طاقة خارجي، سيتم تشغيله بواسطة طاقة التيار المتناوب.

إذا كان الكمبيوتر يحتوي على بطارية مشحونة ويتم تشغيله باستخدام طاقة تيار متناوب خارجي يوفره محول التيار المتناوب، فيتم تحويل الكمبيوتر إلى طاقة البطارية إذا ما تم فصل محول التيار المتناوب عنه.

ملاحظة: يقل سطوع الشاشة للحفاظ على عمر البطارية عند فصل طاقة التيار المتناوب. لزيادة سطوع الشاشة، اضغط المفتاح f3 أو أعد توصيل محول التيار المتناوب.

ويمكنك إبقاء البطارية في الكمبيوتر أو في مكان التخزين، وفقاً لطريقة عملك. يؤدي ترك البطارية في الكمبيوتر أثناء توصيله بتيار متناوب إلى شحن البطارية، وكذلك حماية عملك في حال انقطاع التيار الكهربائي. إلا أنه يتم إفراغ شحن البطارية الموجودة في الكمبيوتر ببطء عندما يتم إيقاف تشغيل الكمبيوتر وعند عدم توصيله بمصدر طاقة خارجي.

تحذير! لتقليل مشاكل الأمان المحتملة، استخدم فقط البطارية التي يتم توفيرها مع جهاز الكمبيوتر، أو بطارية بديلة يتم توفيرها من قبل HP، أو بطارية متوافقة يتم شراؤها من HP.

يختلف عمر بطارية الكمبيوتر، حسب إعدادات إدارة الطاقة، والبرامج التي يتم تشغيلها عليه، وسطوع الشاشة، والأجهزة الخارجية المتصلة بالكمبيوتر، وعوامل أخرى.

البحث عن معلومات حول البطارية في Help and Support (التعليمات والدعم)

يوفر قسم معلومات البطارية الخاص بـ Help and Support Learning Center (مركز تعلم التعليمات والدعم) الأدوات والمعلومات التالية:

- أداة Battery Check (فحص البطارية) لاختبار أداء البطارية
- المعلومات بخصوص المعايير، وإدارة الطاقة والعناية السليمة والتخزين لإطالة عمر البطارية إلى الحد الأقصى
- معلومات حول أنواع البطاريات، ومواصفاتها، وأطوار حياتها، وسعتها

للوصول إلى معلومات حول البطارية:

▲ حدد **Start** (ابدأ) < **Help and Support** (تعليمات ودعم) < **Learning Center** (مركز التعلم) < **HP Power and Battery Learning Center** (مركز التعلم بخصوص الطاقة والبطارية من HP).

استخدام Battery Check (فحص البطارية)

يعد Battery Check (فحص البطارية) جزء من Total Care Advisor، ويقدم معلومات عن حالة البطارية المثبتة في الكمبيوتر.

لتشغيل Battery Check (فحص البطارية):

1. قم بتوصيل محول التيار المتناوب بالكمبيوتر.

ملاحظة: يجب توصيل الكمبيوتر بطاقة خارجية بحيث تعمل وظيفة Battery Check (فحص البطارية) على ما يرام.

2. حدد **Start** (ابدأ) < **Help and Support** (تعليمات ودعم) < **Troubleshooting tools** (أدوات حل المشكلات) < **Battery Check** (فحص البطارية).

يقوم Battery Check (فحص البطارية) بفحص البطارية وخلاياها لاختبار عملها على ما يرام، ثم يقدم تقريراً بشأن نتائج الاختبار.

عرض شحنة البطارية الباقية

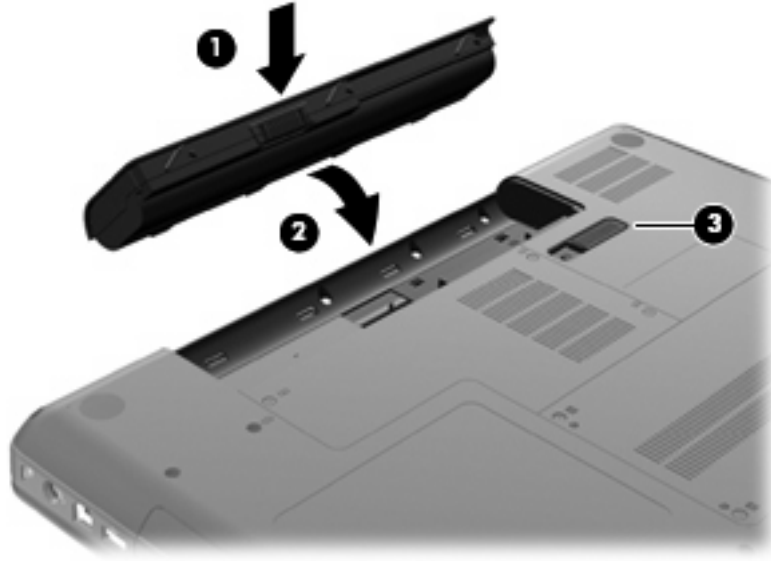
▲ قم بتحريك المؤشر فوق رمز مؤشر البطارية الموجود في منطقة الإعلام، في أقصى يسار شريط المهام.

إدخال البطارية أو إزالتها

△ **تنبيه:** قد تسبب إزالة البطارية التي تعتبر مصدر الطاقة الوحيد فقدان للمعلومات. لتجنب فقدان المعلومات، قم ببدا تشغيل وضع Hibernation (الإسبات) أو قم بإيقاف تشغيل جهاز الكمبيوتر عبر نظام Windows قبل إزالة البطارية.

لإدخال البطارية:

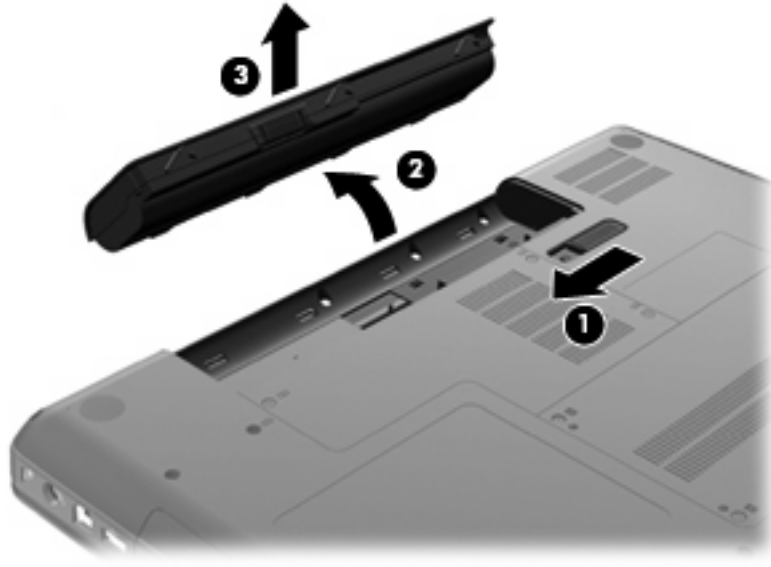
1. قم بإغلاق الشاشة.
2. قم بقلب جهاز الكمبيوتر على أن يكون ذلك على سطح مستو.
3. أدخل البطارية في حجرة البطارية (1) مع تدويرها لأسفل حتى تستقر في مكانها (2). يعمل مغلاق تحرير البطارية (3) على تأمين البطارية في مكانها تلقائيًا.



لإزالة البطارية:

1. قم بإيقاف تشغيل الكمبيوتر وأغلق الشاشة.
2. قم بقلب جهاز الكمبيوتر على أن يكون ذلك على سطح مستو.
3. ادفع مغلاق تحرير البطارية (1) لتحرير البطارية.

٤. قم بتدوير البطارية للأعلى (2) ثم أخرج البطارية من الكمبيوتر (3).



شحن بطارية

تحذير! لا تقم بشحن بطارية الكمبيوتر أثناء تواجدك على متن طائرة.

يتم شحن البطارية طالما كان الكمبيوتر متصلاً بالطاقة الخارجية عبر محول تيار متناوب أو محول طاقة اختياري أو منتج توسيع اختياري. يتم شحن البطارية سواء كان الكمبيوتر متوقفاً عن التشغيل أو قيد الاستخدام، غير أن الشحن يتم بشكل أسرع في حالة إيقاف تشغيل جهاز الكمبيوتر.

قد يستغرق الشحن وقتاً أطول إذا كانت البطارية جديدة، أو إذا لم يتم استخدامها لمدة أسبوعين أو أكثر، أو إذا كانت درجة حرارتها أدفاً أو أبرد من درجة حرارة الغرفة.

لإطالة عمر البطارية وتحسين دقة عرض المعلومات حول شحنها، اتبع هذه التوصيات:

- إذا كنت تقوم بشحن بطارية جديدة، اشحنها بشكل كامل قبل تشغيل الكمبيوتر.
- قم بشحن البطارية حتى ينطفئ ضوء محول التيار المتناوب.

ملاحظة: إذا كان الكمبيوتر في وضع التشغيل أثناء شحن البطارية، فقد يظهر مؤشر البطارية الموجود في ناحية الإعلام نسبة شحن تصل إلى 100 في المائة قبل شحن البطارية بشكل كامل.

- اسمح للبطارية بإفراغ أقل من 5 في المائة من شحنها الكاملة من خلال الاستخدام العادي قبل إعادة شحنها.
- في حالة عدم استخدام البطارية لمدة شهر أو أكثر، يجب معايرتها بدلاً من مجرد شحنها.

يعرض ضوء محول التيار المتناوب حالة الشحن:

- تشغيل: يتم الآن شحن البطارية.
- وامض: وصلت البطارية إلى حالة البطارية الضعيفة أو مستوى البطارية الحرج ولا يتم شحنها.
- مطفاً: تم شحن البطارية بشكل كامل، في حالة الاستخدام، أو لم يتم تثبيتها.

إطالة فترة إفراغ البطارية إلى الحد الأقصى

تختلف فترة نفاذ شحن البطارية باختلاف الميزات المستخدمة أثناء العمل على طاقة البطارية. وتقتصر فترة نفاذ شحن البطارية القصوى تدريجياً، ذلك لأنه تنخفض سعة التخزين للبطارية تدريجياً بشكل طبيعي.

فيما يلي تلميحات لإطالة فترة نفاذ شحن البطارية إلى أقصى حد:

- خفض سطوع الشاشة.
- حدد إعداد Power saver (موفر الطاقة) في Power Options (خيارات الطاقة).
- قم بإزالة البطارية من الكمبيوتر عند عدم استخدامه أو شحنه.
- قم بتخزين البطارية في مكان بارد وجاف.

إدارة مستويات ضعف البطارية

توضح المعلومات المذكورة في هذا القسم التنبيهات واستجابات النظام التي تم تعيينها من قبل الشركة المصنعة. ويمكن تغيير بعض التنبيهات واستجابات النظام المتعلقة بحالات ضعف البطارية باستخدام Power Options (خيارات الطاقة) في Control Panel (لوحة التحكم) بنظام التشغيل Windows. لا تؤثر التفضيلات التي تم تعيينها باستخدام خيارات الطاقة على الأضواء.

التعرف على مستويات ضعف البطارية

عندما تضعف البطارية والتي تعتبر مصدر الطاقة الوحيد لجهاز الكمبيوتر وتصل إلى مستوى منخفض من الطاقة، سيومض ضوء محول التيار المتناوب.

في حالة عدم القدرة على حل مشكلة انخفاض مستوى البطارية، يؤدي ذلك إلى دخول جهاز الكمبيوتر إلى مستوى البطارية الحرج، حيث يستمر وميض ضوء محول التيار المتناوب.

يقوم جهاز الكمبيوتر باتخاذ الإجراءات التالية عند مستوى البطارية على وشك النفاذ:

- في حالة تمكين وضع Hibernation (الإسبات) وتواجد جهاز الكمبيوتر قيد التشغيل أو في وضع Sleep (السكون)، فيتم تشغيل Hibernation (الإسبات) من قبل جهاز الكمبيوتر.
- إذا تم تعطيل وضع Hibernation (الإسبات) وتواجد جهاز الكمبيوتر قيد التشغيل أو في وضع Sleep (السكون)، يظل جهاز الكمبيوتر في وضع Sleep (السكون) لفترة وجيزة، ثم يتوقف عن التشغيل ويتم فقد أية معلومات لم يتم حفظها.

حل مشكلة مستوى ضعف البطارية

△ **تنبيه:** لتجنب خطر فقد المعلومات عندما تصل بطارية الكمبيوتر إلى مستوى على وشك النفاذ وبيدأ تشغيل وضع Hibernation (الإسبات)، يجب عدم استعادة الطاقة إلى أن تنطفئ أضواء التشغيل.

حل مشكلة مستوى ضعف البطارية عند توفر الطاقة الخارجية

▲ قم بتوصيل أحد الأجهزة التالية:

- محول التيار المتناوب
- جهاز إرساء اختياري أو منتج توسيع
- محول طاقة اختياري

حل مشكلة مستوى ضعف البطارية عند توفر بطارية مشحونة

١. قم بإيقاف تشغيل الكمبيوتر أو قم بتشغيل وضع Hibernation (الإسبات).
٢. أخرج البطارية الفارغة، ثم أدخل بطارية مشحونة.
٣. قم بتشغيل الكمبيوتر.

حل مشكلة مستوى ضعف البطارية عند عدم توفر مصدر الطاقة

▲ ابدأ تشغيل وضع Hibernation (الإسبات).

- أو -

احفظ عملك وقم بإيقاف تشغيل الكمبيوتر.

حل مشكلة مستوى ضعف البطارية عند تعذر قيام الكمبيوتر بإنهاء وضع Hibernation (الإسبات)

عند عدم وجود الطاقة الكافية لدى الكمبيوتر لإنهاء وضع Hibernation (الإسبات)، اتبع هذه الخطوات:

١. أدخل بطارية مشحونة أو قم بتوصيل الكمبيوتر بمصدر طاقة خارجي.
٢. قم بإنهاء وضع Hibernation (الإسبات) بالضغط على زر الطاقة.

معايرة البطارية

يجب إجراء معايرة للبطارية في الحالات التالية:

- عند عدم عرض معلومات دقيقة حول شحن البطارية
- عند ملاحظة تغيير كبير في زمن تشغيل البطارية

لا يجب معايرة البطارية أكثر من مرة واحدة في الشهر حتى وإن كانت تستخدم بكثرة. كما إنه ليس من الضروري معايرة البطارية الجديدة.

الخطوة الأولى: شحن البطارية بشكل كامل

△ **تحذير!** لا تقم بشحن بطارية الكمبيوتر أثناء تواجدك على متن طائرة.

🔍 **ملاحظة:** يتم شحن البطارية سواء كان الكمبيوتر متوقفًا عن التشغيل أو قيد الاستخدام، غير أن الشحن يتم بشكل أسرع في حالة إيقاف تشغيل جهاز الكمبيوتر.

لشحن البطارية بشكل كامل:

١. أدخل البطارية في جهاز الكمبيوتر.
٢. قم بتوصيل الكمبيوتر بمحول تيار متناوب، أو محول طاقة اختياري، أو منتج توسيع اختياري، ثم قم بتوصيل المحول أو الجهاز بمصدر طاقة خارجي.
- يتم تشغيل ضوء محول التيار المتناوب الموجود على الكمبيوتر.
٣. اترك الكمبيوتر متصلاً بمصدر الطاقة الخارجي إلى أن يتم شحن البطارية بالكامل.
- ينطفئ ضوء محول التيار المتناوب الذي على الكمبيوتر عند إتمام شحن البطارية.

الخطوة الثانية: تعطيل وضع Hibernation (الإسبات) ووضع Sleep (السكون)

١. انقر فوق الرمز مؤشر البطارية الموجود في منطقة الإعلام، ثم انقر فوق **More power options** (مزيد من خيارات الطاقة).
– أو –
- حدد **Start** (ابدأ) < **Control Panel** (لوحة التحكم) < **System and Security** (النظام والأمان) < **Power Options** (خيارات الطاقة).
٢. ضمن مخطط الطاقة الحالي، انقر فوق **Change plan settings** (تغيير إعدادات المخطط).
٣. قم بتسجيل الإعدادين **Turn off the display** (إيقاف تشغيل الشاشة) الموجود في العمود **On battery** (على البطارية) بحيث يمكنك إعادة تعيينهما بعد المعايير.
٤. غير الإعداد **Turn off the display** (إيقاف تشغيل العرض) إلى **Never** (أبداً).
٥. انقر فوق **Change advanced power settings** (تغيير إعدادات الطاقة المتقدمة).
٦. انقر فوق علامة الزائد الموجودة بجانب **Sleep** (السكون)، ثم انقر فوق علامة الزائد الموجودة بجانب **Hibernate after** (الإسبات بعد).
٧. قم بتسجيل الإعداد **On battery** (على البطارية) الموجود ضمن **Hibernate after** (الإسبات بعد) بحيث يمكنك إعادة تعيينه بعد إجراء المعايير.
٨. غير الإعداد **On battery** (على البطارية) إلى **Never** (أبداً).
٩. انقر فوق **OK** (موافق).
١٠. انقر فوق **Save changes** (حفظ التغييرات).

الخطوة الثالثة: إفراغ طاقة البطارية

- يجب أن يبقى جهاز الكمبيوتر قيد التشغيل خلال عملية إفراغ طاقة البطارية. يمكن إفراغ طاقة البطارية سواء استخدمت جهاز الكمبيوتر أو لم تستخدمه، غير أن إفراغ الطاقة يتم بشكل أسرع أثناء استخدامه.
- إذا كنت تريد ترك الكمبيوتر دون أية مراقبة أثناء عملية إفراغ الشحن، فاحفظ المعلومات قبل البدء في إجراء إفراغ الشحن.
 - إذا كنت تستخدم الكمبيوتر بين الحين والآخر أثناء عملية إفراغ الشحن وكنت قد عيّنت مهلاً لتوفير الطاقة، يجب أن تتوقع الأداء التالي من النظام أثناء عملية إفراغ الشحن:
 - لن يتم إيقاف تشغيل جهاز العرض بشكل تلقائي.
 - لن تنخفض سرعة محرك الأقراص الثابت تلقائيًا عندما يكون الكمبيوتر خاملاً.
 - لن يدخل جهاز الكمبيوتر في وضع **Hibernation** (الإسبات) الذي يبدأ تشغيله بواسطة النظام.

لإفراغ بطارية:

1. فصل جهاز الكمبيوتر عن مصدر الطاقة الخارجي ولكن لا تقم بإيقاف تشغيله.
2. قم بتشغيل جهاز الكمبيوتر بواسطة طاقة البطارية إلى أن يتم إفراغ طاقة البطارية. يبدأ ضوء محول التيار المتناوب في الوميض عند إفراغ طاقة البطارية ووصولها إلى حالتها الضعيفة. عند إفراغ طاقة البطارية، يتم إطفاء ضوء محول التيار المتناوب كما يتوقف تشغيل جهاز الكمبيوتر.

الخطوة الرابعة: إعادة شحن البطارية بشكل كامل

لإعادة شحن البطارية:

1. قم بتوصيل جهاز الكمبيوتر بمصدر طاقة خارجي واستمر في توصيله إلى أن تتم إعادة شحن البطارية بشكل كامل. عندما تتم إعادة شحن البطارية، ينطفئ ضوء محول التيار المتناوب الموجود على جهاز الكمبيوتر.
2. يمكنك استخدام جهاز الكمبيوتر أثناء إعادة شحن البطارية، ولكنه يتم شحنها بشكل أسرع إذا كان جهاز الكمبيوتر متوقفًا عن التشغيل.
3. إذا كان جهاز الكمبيوتر في وضع إيقاف التشغيل، فقم بتشغيله عندما يتم شحن البطارية بشكل كامل وانطفاء ضوء محول التيار المتناوب.

الخطوة الخامسة: إعادة تمكين Hibernation (الإسبات) و Sleep (السكون)

△ **تنبيه:** قد ينتج عن فشل عملية إعادة تمكين Hibernation (الإسبات) بعد إجراء المعايرة إفراغ البطارية بشكل كامل وفقدان المعلومات في حالة وصول جهاز الكمبيوتر إلى حالة البطارية الخطيرة.

1. انقر فوق الرمز مؤشر البطارية الموجود في منطقة الإعلام، ثم انقر فوق **More power options** (مزيد من خيارات الطاقة).
– أو –
- حدد **Start** (ابدأ) < **Control Panel** (لوحة التحكم) < **System and Security** (النظام والأمان) < **Power Options** (خيارات الطاقة).
2. ضمن مخطط الطاقة الحالي، انقر فوق **Change plan settings** (تغيير إعدادات المخطط).
3. أعد إدخال الإعدادات التي سجلتها للعناصر في العمود **On battery** (على البطارية).
4. انقر فوق **تغيير إعدادات الطاقة المتقدمة**.
5. انقر فوق علامة الزائد الموجودة بجانب **Sleep** (السكون)، ثم انقر فوق علامة الزائد الموجودة بجانب **Hibernate after** (الإسبات بعد).
6. أعد إدخال الإعداد الذي سجلته لـ **On battery** (على البطارية).
7. انقر فوق **OK** (موافق).
8. انقر فوق **Save changes** (حفظ التغييرات).

المحافظة على طاقة البطارية

- اختر مخطط الطاقة **power saver** (توفير الطاقة) من **Power Options** (خيارات الطاقة) ضمن **System and Security** (النظام والأمان) الذي في **Control Panel** (لوحة التحكم) لـ **Windows**.
- يجب أن تقوم بإيقاف تشغيل الاتصالات اللاسلكية واتصالات الشبكة المحلية (LAN) وإنهاء تطبيقات المودم في حالة عدم استخدامك لها.
- يجب أن تقوم بفصل الأجهزة الخارجية غير المتصلة بمصدر خارجي للطاقة، عند عدم استخدامك لها.
- قم بإيقاف أي بطاقات وسائط خارجية لا تستخدمها أو قم بتعطيلها أو إخراجها.
- استخدم مفاتيحي الإجراء **f2** و **f3** لضبط سطوع الشاشة حسب الحاجة.
- إذا تركت عملك، فقم بتشغيل وضع **Sleep** (السكون) أو وضع **Hibernation** (الإسبات) أو قم بإيقاف تشغيل جهاز الكمبيوتر.

تخزين بطارية

⚠ **تنبيه:** لمنع إتلاف البطارية، لا تعرّضها لدرجات حرارة عالية لفترات طويلة.

إذا كان جهاز الكمبيوتر سيبقى دون استخدام ومفصلاً عن الطاقة الخارجية لمدة تزيد عن الأسبوعين، فعليك إخراج البطارية وتخزينها على حدة.

ولإطالة فترة عمل شحن البطارية المخزنة، ضعها في مكان بارد وجاف.

📖 **ملاحظة:** يوصى بفحص البطارية المخزنة كل ستة أشهر. إذا كانت سعة البطارية أقل من 50%، فقم بإعادة شحنها قبل إعادة تخزينها.

يجب أن تقوم بمعايرة البطارية قبل استعمالها إذا كان قد تم تخزينها لشهر واحد أو أكثر.

التخلص من بطارية مستخدمة

⚠ **تحذير!** لتقليل خطر حدوث حريق أو الإصابة بحروق، لا تفكك البطارية، أو تسحقها، أو تنقبها، أو تصل ملامستها الخارجية ببعضها، أو تتخلص منها برميها في الماء أو النار.

للحصول على المزيد من المعلومات حول الأمان، راجع الدليل *Regulatory, Safety and Environmental Notices* (إشعارات تنظيمية وقائية وبيئية) المرفق بهذا الكمبيوتر.

إعادة تركيب البطارية

يختلف عمر بطارية الكمبيوتر، حسب إعدادات إدارة الطاقة، والبرامج التي يتم تشغيلها عليه، وسطوع الشاشة، والأجهزة الخارجية المتصلة بالكمبيوتر، وعوامل أخرى.

يعلمك **Battery Check** (فحص البطارية) بضرورة استبدال البطارية عندما لا يتم شحن إحدى الخلايا الداخلية على ما يرام، أو عند وصول سعة التخزين للبطارية إلى حالة 'الضعف'. ترشدك رسالة إلى موقع الويب لـ HP للحصول على المزيد من المعلومات حول طلب بطارية بديلة. إذا كان ثمة احتمال شمول البطارية في ضمان HP، اشتملت الإرشادات على معرف للضمان.

📖 **ملاحظة:** للتأكد من توفر طاقة البطارية متى ما كنت في حاجة إليها، توصي HP بشراء بطارية جديدة كلما أصبح مؤشر سعة التخزين أخضر-أصفر.

التبديل بين أوضاع الرسومات (طرز مختارة فقط)

زودت طرز مختارة من أجهزة الكمبيوتر بأوضاع رسومية قابلة للتبديل ولها وضعان لمعالجة الرسومات. عند تبديلك بين طاقة التيار المتناوب والطاقة الخارجية، يستطيع الكمبيوتر التحويل من استخدام وضع الأداء العالي إلى استخدام وضع توفير الطاقة للحفاظ على أمد البطارية. وبشكل مماثل، عند تبديلك من قوة البطارية إلى طاقة التيار المتناوب، يستطيع الكمبيوتر التحويل عودةً إلى وضع الأداء العالي.

ملاحظة: في بعد الحالات، ولتحسين أداء الكمبيوتر، لا يسمح النظام بالتبديل بين الأوضاع كما أنه قد يطالبك بالتبديل. قد يجب أيضًا إغلاق كافة البرامج قبل التبديل.

ملاحظة: يتوفر HDMI في الطرز المختارة فقط. قد يدعم طرازك HDMI في الوضع العالي الأداء فقط، أو في الوضعين أي الأداء العالي وتوفير الطاقة معًا. في حالة دعم طرازك HDMI في وضع الأداء العالي فقط، يذكرك النظام بالتبديل إلى الوضع العالي الأداء عند استخدام HDMI.

عند تبديلك بين طاقة التيار المتناوب وطاقة البطارية، يتم إعلامك بأن الكمبيوتر يوشك أن يبدل بين أوضاع الرسومات. في حالة تفضيلك ذلك، يمكنك اختيار الاستمرار مستخدمًا وضع الرسومات نفسه. عندما يبدل الكمبيوتر الأوضاع، يتم مسح الشاشة لثوان عدة. عند إتمام التبديل، يظهر إعلام في منطقة الإعلام فتظهر صورة شاشة ثانية.

ملاحظة: عندما تكون أجهزة الكمبيوتر من طرز محددة في الوضع اللوحي، يتم إعادة ضبط اتجاه الشاشة عند تبديلك بين أوضاع الرسومات. لتحديد وضع الرسومات الذي تستخدمه:

▲ انقر بزر الماوس الأيمن فوق مكان فارغ في سطح المكتب، ثم انقر فوق **Configure Switchable Graphics** (تكوين الرسومات القابلة للتبديل) أو **Configure ATI PowerXpress™** (تكوين ATI PowerXpress™).

إيقاف تشغيل جهاز الكمبيوتر

△ **تنبيه:** سيتم فقد المعلومات التي لم يتم حفظها عند إيقاف تشغيل جهاز الكمبيوتر.

يقوم أمر **Shut down** (إيقاف التشغيل) بإغلاق كافة البرامج المفتوحة، بما في ذلك نظام التشغيل، ثم يعمل على إيقاف تشغيل الشاشة وجهاز الكمبيوتر.

قم بإيقاف تشغيل الكمبيوتر في أي من الحالات التالية:

- عند الحاجة إلى استبدال البطارية أو الوصول إلى المكونات الموجودة داخل جهاز الكمبيوتر
- عند توصيل جهاز خارجي لا يتصل بمنفذ USB
- عند عدم استخدام الكمبيوتر وفصله من الطاقة الخارجية لفترة طويلة

بالرغم من أنه يمكنك إيقاف تشغيل الكمبيوتر بواسطة زر الطاقة، فإن الإجراء الموصى به هو استخدام الأمر **Shut down** (إيقاف التشغيل) في **Windows**.

لإيقاف تشغيل جهاز الكمبيوتر:

📖 **ملاحظة:** إذا كان جهاز الكمبيوتر في حالة **Sleep** (السكون) أو **Hibernation** (الإسبات)، فيجب أن تقوم أولاً بإنهاء حالة **Sleep** (السكون) أو **Hibernation** (الإسبات) قبل إمكانية إيقاف التشغيل.

١. احفظ عملك وأغلق كافة البرامج المفتوحة.

٢. انقر فوق **Start** (ابدأ).

٣. انقر فوق **Shut down** (إيقاف التشغيل).

إذا توقف الكمبيوتر عن الاستجابة ولم يعد باستطاعتك استخدام إجراءات إيقاف التشغيل السابقة، حاول استخدام الإجراءات التالية الخاصة بالحالات الطارئة وفق التسلسل الموضح:

● اضغط على **ctrl+alt+delete**، ثم انقر فوق زر **Power** (الطاقة).

● اضغط على زر الطاقة باستمرار لمدة 5 ثوان على الأقل.

● افصل الكمبيوتر عن الطاقة الخارجية ثم أزل البطارية.

التعامل مع محركات الأقراص

إن محركات الأقراص من مكونات الكمبيوتر القابلة للكسر والتي يجب التعامل معها بعناية. راجع التنبيهات التالية قبل التعامل مع محركات الأقراص. يتم تضمين تنبيهات إضافية مع الإجراءات التي يتم تطبيقها.

△ **تنبيه:** لتقليل خطر إلحاق الضرر بجهاز الكمبيوتر أو إلحاق الضرر بمحرك الأقراص أو فقد المعلومات، الرجاء الانتباه لهذه الاحتياطات:

قبل نقل كمبيوتر متصل بمحرك أقراص ثابت خارجي، ابدأ وضع Sleep (السكون) وانتظر حتى يتم محو الشاشة، أو افصل محرك الأقراص الثابت الخارجي بالطريقة الصحيحة.

قبل التعامل مع محرك الأقراص، قم بإفراغ الكهرباء الاستاتيكية بلامسة السطح المعدني غير المطلي من محرك الأقراص.

لا تلمس سنون الموصلات الموجودة على محرك الأقراص قابل للإخراج أو على جهاز الكمبيوتر.

أمسك محرك الأقراص بحذر؛ ولا تسقطه أو تضع عليه أشياء.

قبل إزالة محرك أقراص أو إدخاله، أوقف تشغيل الكمبيوتر. إذا لم تكن متأكدًا مما إذا كان الكمبيوتر في وضع إيقاف التشغيل، أو في وضع Sleep (السكون) أو في وضع Hibernation (الإسبات)، فعليك تشغيل الكمبيوتر، ثم إيقاف تشغيله من خلال نظام التشغيل.

لا تدفع محرك الأقراص داخل حجرة القرص المخصصة له بعنف.

يجب توصيل محرك الأقراص الثابتة الخارجي بمنفذ USB في الكمبيوتر ليس بمنفذ USB على جهاز خارجي مثل المحاور.

لا تقم بإدخال المعلومات عن طريق لوحة المفاتيح أو بنقل جهاز الكمبيوتر أثناء كتابة محرك الأقراص البصرية على قرص. حيث أن عملية الكتابة حساسة للاهتزازات.

عندما تكون البطارية مصدر الطاقة الوحيد، عليك التأكد من كونها مشحونة بشكل كافي قبل الكتابة إلى وسيطة.

تجنب تعريض محرك الأقراص لدرجات حرارة أو رطوبة عالية جداً أو منخفضة جداً.

تجنب سكب أي سوائل على محرك الأقراص. لا تقم برش محرك الأقراص بمنتجات التنظيف.

قم بإخراج الوسيطة من محرك الأقراص قبل إخراج محرك الأقراص من حجرته أو قبل السفر باصطحاب محرك الأقراص أو شحنه أو تخزينه.

في حالة ضرورة إرسال محرك الأقراص بالبريد، فعليك وضعه في غلاف بريدي ذي فقاعات بلاستيكية أو في غلاف واقي آخر مناسب واكتب على الحزمة عبارة "FRAGILE" (قابل للكسر).

تجنب تعريض محركات الأقراص إلى حقول مغناطيسية. تشمل أجهزة الأمن ذات الحقول المغناطيسية بوابات كشف المعادن في المطار وُعصي الكشف. وتستخدم أجهزة الأمن المستخدمة في المطارات والتي تفحص الأمتعة المحمولة الموضوعه مثل الأحزمة المتحركة، أشعة X (الأشعة السينية)، بدلاً من المغناطيسية ولا تلحق الضرر بمحرك الأقراص.

محرك الأقراص البصرية

يحتوي الكمبيوتر على محرك أقراص بصرية يوسع وظيفية الكمبيوتر. تعرف على نوع الجهاز المثبت في الكمبيوتر لمشاهدة قدراته. يتيح لك محرك الأقراص البصرية قراءة أقراص البيانات، تشغيل الموسيقى ومشاهدة الأفلام. إذا احتوى الكمبيوتر على محرك أقراص ROM من النوع Blu-ray، أمكنك أيضاً مشاهدة فيديو فائق الدقة من قرص.

التعرف على محرك الأقراص البصرية المثبت

▲ حدد **Start** (ابدأ) < **Computer** (جهاز الكمبيوتر).

ستشاهد قائمة بكافة الأجهزة المثبتة على الكمبيوتر، بما في ذلك محرك الأقراص البصرية. قد يكون لديك أحد أنواع المحركات التالية:

- محرك أقراص مختلط DVD±RW/R و CD-RW من دعم ثنائية الطبقات (DL)
- محرك أقراص مختلط LightScribe DVD±RW/R و CD-RW من دعم ثنائية الطبقات (DL)
- محرك أقراص Blu-ray ROM DVD±R/RW SuperMulti مع دعم ثنائية الطبقات (DL)
- محرك أقراص LightScribe Blu-ray ROM DVD±R/RW SuperMulti مع دعم ثنائية الطبقات (DL)

ملاحظة: قد لا يتم دعم بعض محركات الأقراص البصرية المدرجة أعلاه بواسطة الكمبيوتر الخاص بك.

استخدام الأقراص البصرية

يدعم محرك الأقراص البصرية، مثل محرك الأقراص DVD-ROM، الأقراص البصرية (الأقراص المضغوطة وأقراص DVD). تُخزن هذه الأقراص المعلومات، كالموسيقى، الصور والأفلام، تفوق سعة تخزين أقراص DVD سعة الأقراص المضغوطة.

محرك الأقراص البصرية يمكنه أن يقرأ أقراص مضغوطة وأقراص DVD عادية. إذا كان محرك الأقراص محرك ROM لأقراص Blu-ray، يمكنه أيضاً قراءة أقراص Blu-ray.

ملاحظة: قد لا يتم دعم بعض محركات الأقراص البصرية المدرجة بواسطة جهاز الكمبيوتر الخاص بك. ليس من الضروري أن تكون محركات الأقراص المدرجة هي كافة محركات الأقراص البصرية المدعومة.

من الممكن أن تكتب بعض محركات الأقراص البصرية إلى أقراص بصرية كما هو موضح في الجدول التالي.

نوع محرك الأقراص البصرية	الكتابة إلى الأقراص المضغوطة القابلة لإعادة الكتابة (CD-RW)	الكتابة على DVD±RW/R	الكتابة على DVD+RW DL	كتابة ملصق على قرص مضغوط مع LightScribe أو DVD±RW/R
محرك أقراص مختلط DVD±RW و CD-RW و SuperMulti ذو دعم ثنائي الطبقة	نعم	نعم	نعم	لا
محرك أقراص مختلط DVD±RW و CD-RW و SuperMulti مع دعم ثنائية الطبقات مع LightScribe	نعم	نعم	نعم	نعم
محرك أقراص Blu-ray و ROM DVD±R/RW و SuperMulti مع دعم ثنائية الطبقات	نعم	نعم	نعم	لا
محرك أقراص Blu-ray و ROM DVD±R/RW و SuperMulti مع دعم ثنائية الطبقات و LightScribe	نعم	نعم	نعم	نعم

تنبيه: لتجنب حدوث تراجع محتمل في جودة الفيديو والصوت أو فقدان للمعلومات أو فقدان وظائف قراءة الفيديو أو الصوت، لا تقم بتنشيط وضع Sleep (السكون) أو Hibernation (الإسبات) أثناء القراءة أو الكتابة إلى قرص مضغوط أو قرص DVD.

تحديد القرص المناسب (أقراص مضغوطة وأقراص DVD وأقراص BD)

يدعم محرك الأقراص البصرية الأقراص البصرية (أقراص مضغوطة وأقراص DVD وأقراص BD). تستخدم الأقراص المضغوطة المعدة لتخزين البيانات أيضًا لتسجيلات الصوت التجارية وتلائم احتياجات التخزين الخاصة بك. تستخدم أقراص DVD وBD أو لا لأغراض الأفلام، البرامج، ونسخ البيانات احتياطيًا. تشبه أقراص DVD وBD الأقراص المضغوطة حجمًا ولكنها تزيد ستة إلى سبعة أضعاف عنها من ناحية سعة التخزين.

ملاحظة: قد لا يدعم محرك الأقراص البصرية الخاص بك كافة أنواع الأقراص البصرية المتناولة في هذا القسم.

أقراص CD-R

يتم استخدام أقراص CD-R (للكتابه مرة واحدة) على نحو واسع لإنشاء نسخة دائمة من البيانات التي يمكن مشاركتها حسب الحاجة. يشمل الاستخدام العادي ما يلي:

- توزيع عروض تقديمية كبيرة
- مشاركة صور ممسوحة ضوئيًا وصور رقمية ومقاطع فيديو وبيانات مكتوبة
- إنشاء أقراص موسيقية مضغوطة
- حفظ أرشيفات ثابتة لملفات الكمبيوتر والتسجيلات المنزلية الممسوحة ضوئيًا
- إلغاء تحميل ملفات من محرك الأقراص الثابت لتحرير مساحة عليه

بعد تسجيل البيانات، لا يمكن حذفها أو الكتابة فوقها.

أقراص CD-RW

استخدم قرص CD-RW (إصدار من الأقراص المضغوطة القابلة لإعادة الكتابة) لتخزين مشروعات كبيرة يتم تحديثها تكررًا. يشمل الاستخدام العادي ما يلي:

- تطوير وصيانة مستندات كبيرة وملفات مشاريع
- نقل ملفات عمل
- إنشاء نسخ احتياطية أسبوعية لملفات محرك الأقراص الثابت
- تحديث صور، فيديو، صوت وبيانات تكررًا

أقراص DVD±R

استخدم أقراص DVD±R لتخزين كميات كبيرة من البيانات بشكل دائم. بعد تسجيل البيانات، لا يمكن حذفها أو الكتابة فوقها.

أقراص DVD±RW

استخدم أقراص DVD±RW لتقدر على محو بيانات قد حفظتها سابقًا أو الكتابة فوقها. إن هذا هو أمثل قرص لاختبار تسجيلات صوت أو فيديو قبل نسخها على قرص مضغوط أو قرص DVD الذين لا يمكن تغييرهما.

أقراص DVD+R مع LightScribe

استخدم أقراص DVD+R مع LightScribe لمشاركة بيانات وتخزينها، ومقاطع الفيديو المنزلية والصور. تقبل هذه الأقراص القراءة من قبل معظم محركات أقراص DVD-ROM ومشغلات أفلام DVD. باستخدام محرك أقراص ممكن بتقنية LightScribe وبرنامج كذلك، يمكنك كتابة البيانات على قرص ثم إضافة ملصق مصمم لسطح القرص الخارجي.

قرص Blu-Ray (BD)

قرص BD، عبارة عن تنسيق قرص بصري عالي الكثافة صمم لتخزين معلومات رقمية، بما في ذلك الفيديو فائق الدقة. يتمكن قرص BD ذو طبقة واحدة من تخزين 25 جيجابايت، أكثر من خمسة أضعاف حجم DVD ذي الطبقة الواحدة مع 4.7 جيجابايت. يتمكن قرص BD ثنائي الطبقات من تخزين 50 جيجابايت، أكثر من ستة أضعاف حجم قرص DVD ثنائي الطبقات ذي 8.5 جيجابايت.

يشمل الاستخدام العادي ما يلي:

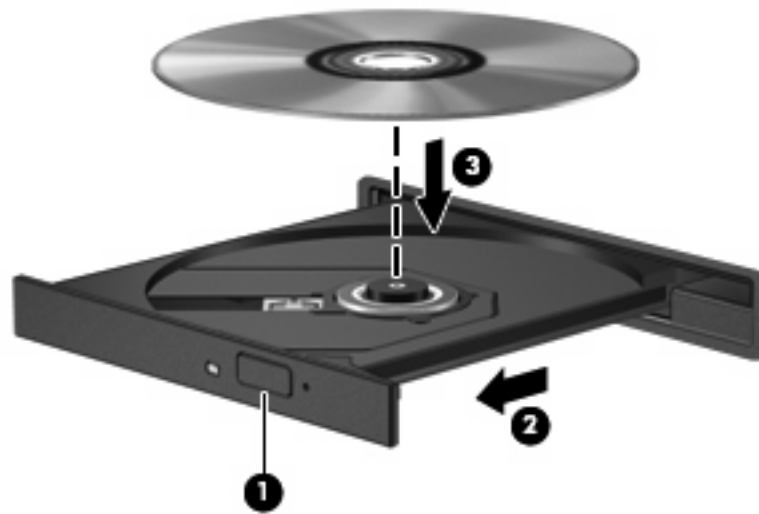
- تخزين كميات كبيرة من البيانات
- تشغيل الفيديو الفائق الدقة وتخزينه
- ألعاب الفيديو

ملاحظة: نظرًا لكون Blu-ray تنسيقًا جديدًا يتضمن تقنيات جديدة، فذلك قد تظهر قضايا تخص أقراص معينة، اتصالات رقمية، التوافق و/أو الأداء ولكنها لا تسبب عيوبًا في المنتج. لا نضمن التشغيل المثالي في جميع الأنظمة.

تشغيل قرص مضغوط أو قرص DVD، أو قرص BD

1. قم بتشغيل جهاز الكمبيوتر.
2. اضغط على زر التحرير (1) الموجود على غطاء الفتحة الأمامية لمحرك الأقراص من أجل تحرير درج القرص.
3. قم بسحب الدرج (2).
4. امسك القرص من الحواف لتجنب لمس الأسطح المستوية، وقم بوضع القرص فوق محور دوران الدرج، مع مراعاة وضع السطح الموجود به الملصق لأعلى.

ملاحظة: إذا لم يكن بالإمكان الوصول إلى الدرج بشكل كامل، فعليك إمالة القرص بحرص لوضعه على محور الدوران.



6. أغلق درج القرص.

إذا لم تكن قد قمت بعد بتكوين AutoPlay، كما هو موضح في القسم التالي، فيتم فتح مربع حوار AutoPlay. حيث يقوم بمطابقتك بتحديد طريقة استخدامك لمحتوى الوسائط.

ملاحظة: للحصول على أفضل النتائج، تأكد من توصيل محول التيار المتناوب بمصدر طاقة خارجية أثناء تشغيل قرص BD.

تكوين AutoPlay

1. حدد **Start** (ابدأ) < **Default Programs** (البرامج الافتراضية) < **Change AutoPlay settings** (تغيير إعدادات AutoPlay).
2. تأكد من تحديد مربع الاختيار **Use AutoPlay for all media and devices** (استخدام AutoPlay لكافة الوسائط والأجهزة).
3. انقر فوق **Choose a default** (اختيار افتراضي)، ثم حدد أحد الخيارات المتوفرة لكل نوع مدرج من الوسائط.

ملاحظة: اختر تشغيل أقراص DVD بواسطة CyberLink PowerDVD.

4. انقر فوق **Save** (حفظ).

ملاحظة: للمزيد من المعلومات عن AutoPlay، راجع **Help and Support** (تعليمات ودعم).

تغيير إعدادات منطقة قرص DVD

معظم أقراص DVD التي تحتوي على ملفات محمية بموجب قوانين حقوق النشر تحتوي أيضًا على رموز مناطق. تقوم رموز المناطق بحماية حقوق النشر دوليًا.

يمكنك تشغيل قرص DVD يحتوي على رمز المنطقة فقط إذا تطابق رمز المنطقة الموجود على قرص DVD مع إعداد المنطقة على محرك أقراص DVD.

تنبيه: يمكن تغيير إعدادات المنطقة الموجودة على محرك أقراص DVD خمس مرات فقط.

إعداد المنطقة الذي تختاره للمرة الخامسة يصبح الإعداد الدائم للمنطقة على محرك أقراص DVD.

يتم عرض عدد تغييرات المناطق المتبقي في علامة التبويب **DVD Region** (منطقة DVD).

لتغيير الإعدادات من خلال نظام التشغيل:

1. حدد **Start** (ابدأ) < **Control Panel** (لوحة التحكم) < **System and Security** (النظام والأمان). ثم في منطقة **System** (النظام)، انقر فوق **Device Manager** (إدارة الأجهزة).

ملاحظة: يتضمن **Windows** ميزة **User Account Control** (التحكم في حساب المستخدم) لتحسين حماية الكمبيوتر الخاص بك. قد تتم المطالبة بتصريحك أو كلمة مرورك لمهام مثل تثبيت البرامج، أو تشغيل الأدوات المساعدة، أو تغيير إعدادات **Windows**. راجع **Help and Support** (تعليمات ودعم) للحصول على المزيد من المعلومات.

2. انقر فوق السهم المجاور لـ **DVD/CD-ROM drives** (محركات الأقراص المضغوطة و DVD) لتوسيع القائمة حيث تظهر كافة محركات الأقراص المثبتة.

3. انقر بزر الماوس الأيمن فوق محرك أقراص DVD الذي تريد تغيير إعدادات المنطقة الخاصة به، ثم انقر فوق **Properties** (خصائص).

4. انقر فوق علامة التبويب **DVD Region** (منطقة DVD) وغير الإعدادات.

5. انقر فوق **OK** (موافق).

الانتباه لتحذير حقوق النشر

إن إنشاء نُسخ غير مصرح بها من المواد المحمية بموجب قوانين حقوق النشر، بما في ذلك برامج الكمبيوتر والأفلام، والنشرات والتسجيلات الصوتية تعتبر إجراء مخالفًا للقانون وفقًا لقوانين حقوق النشر السارية المفعول. لذا لا تستخدم جهاز الكمبيوتر هذا في مثل هذه الأغراض.

△ **تنبيه:** لتجنب فقد المعلومات أو إتلاف القرص، اتبع التوجيهات التالية:

قبل الكتابة على أحد الأقراص، قم بتوصيل الكمبيوتر بمصدر طاقة خارجي معتمد. لا تقم بالكتابة على أحد الأقراص أثناء تشغيل الكمبيوتر على طاقة البطارية.

قبل الكتابة على أحد الأقراص، أغلق كافة البرامج المفتوحة باستثناء برنامج القرص الذي تستخدمه.

لا تقم بالنسخ مباشرةً من قرص مصدر إلى قرص وجهة أو من محرك الشبكة إلى قرص الوجهة. احفظ المعلومات في محرك القرص الثابت، ثم قم بالنسخ من محرك الأقراص الثابت إلى قرص الوجهة.

لا تستخدم لوحة المفاتيح للكمبيوتر أو تحرك الكمبيوتر أثناء قيام الكمبيوتر بالكتابة على أحد الأقراص. حيث أن عملية الكتابة حساسة للاهتزازات.

📝 **ملاحظة:** للحصول على تفاصيل حول استخدام البرامج المضمنة في الكمبيوتر، راجع إرشادات صانع البرنامج، التي قد تتوفر على قرص، أو في تعليمات البرامج، أو على موقع الويب الخاص بالصانع.

نسخ قرص مضغوط أو قرص DVD أو قرص BD

1. حدد **Start** (أبدأ) < **All Programs** (كافة البرامج) < **Power2Go < CyberLink DVD Suites**.
2. أدخل القرص المطلوب نسخه إلى محرك الأقراص البصرية.
3. انقر فوق **Copy** (نسخ) في الجانب الأيمن أسفل الشاشة.
4. يقوم Power2Go بقراءة قرص المصدر وينسخ البيانات إلى مجلد مؤقت يوجد في محرك الأقراص الثابت. عند المطالبة، قم بإزالة قرص المصدر من محرك الأقراص البصرية ثم أدخل قرص فارغ إلى محرك الأقراص. بعد نسخ المعلومات، سيتم إخراج القرص الذي قد قمت بإنشائه ألياً.

إنشاء أو "نسخ" قرص مضغوط أو قرص DVD

📝 **ملاحظة:** انتبه لتحذير حقوق النشر. إن إنشاء نُسخ غير مصرح بها من المواد المحمية بموجب قوانين حقوق النشر، بما في ذلك برامج الكمبيوتر، والأفلام، والنشرات، والتسجيلات الصوتية تعتبر إجراء مخالفا للقانون وفقاً لقوانين حقوق النشر السارية المفعول. لذا لا تستخدم جهاز الكمبيوتر هذا في مثل هذه الأغراض.

إذا تضمن جهاز الكمبيوتر محرك أقراص بصرية من نوعية DVD-RW، CD-RW، أو DVD±RW، فيمكنك استخدام برنامج مثل Windows Media Player أو CyberLink Power2Go لنسخ البيانات والفيديو والملفات الصوتية، بما في ذلك ملفات موسيقية من صيغة MP3 و WAV.

اتبع التوجيهات التالية في حالة النسخ على قرص مضغوط أو قرص DVD:

- قبل النسخ على القرص، احفظ أية ملفات مفتوحة وأغلقها ثم أغلق كل البرامج.
- عادةً يوصى باستخدام قرص قابل للكتابة CD-R أو DVD-R لنسخ ملفات صوتية لأن بعد نسخ المعلومات، لا يمكن تغييرها.

📝 **ملاحظة:** لا يمكنك إنشاء قرص DVD صوتي بواسطة CyberLink Power2Go.

- إن بعض أجهزة الاستريو الموجودة في المنزل والسيارة لا تقوم بتشغيل أقراص قابلة لإعادة الكتابة CD-RW، فلذلك استخدم أقراص قابلة لإعادة الكتابة CD-R لنسخ أقراص مضغوطة موسيقية.
- يوصى عادةً باستخدام قرص قابل لإعادة الكتابة CD-RW أو DVD-RW لنسخ ملفات بيانات أو اختيار تسجيلات صوت أو فيديو قبل نسخها على قرص مضغوط أو قرص DVD الذين لا يمكن تغييرها.
- إن مشغلات أقراص DVD المستخدمة في أنظمة منزلية، عادةً لا تدعم جميع تنسيقات DVD. راجع دليل المستخدم المزود بمشغل أقراص DVD لديك للحصول على قائمة التنسيقات المعتمدة.
- يستخدم ملف MP3 مسافة أقل من تنسيقات أخرى لملفات الموسيقى وعملية إنشاء قرص MP3 يشابه عملية إنشاء ملف بيانات. يمكن تشغيل ملفات MP3 فقط في مشغلات MP3 أو في أجهزة كمبيوتر تتضمن برنامج MP3.

لنسخ قرص مضغوط أو قرص DVD اتبع هذه الخطوات:

١. قم بتنزيل ملفات المصدر أو بنسخها إلى مجلد يوجد في محرك الأقراص الثابت.
٢. أدخل قرص مضغوط أو قرص DVD فارغ إلى محرك الأقراص البصرية.
٣. حدد **Start** (ابدأ) < **All Programs** (كافة البرامج)، ثم حدد اسم البرنامج الذي تريد استخدامه.

 **ملاحظة:** قد توجد بعض البرامج في مجلدات فرعية.

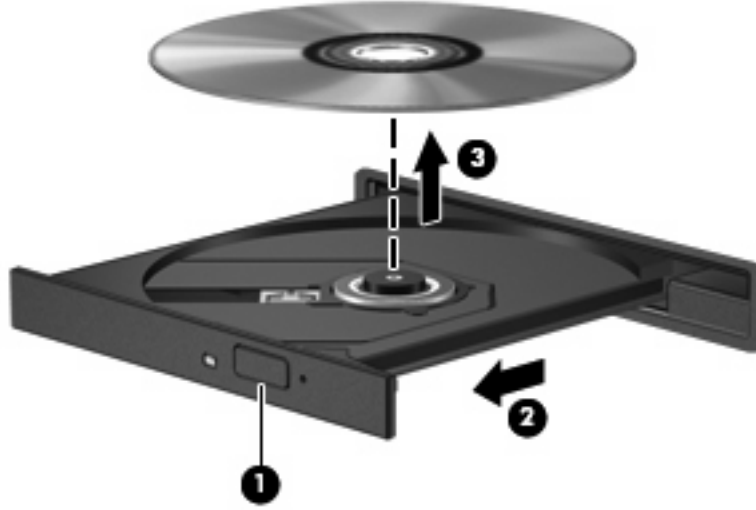
٤. حدد نوع القرص المطلوب إنشاء—بيانات, صوت, أو فيديو.
 ٥. انقر بزر الماوس الأيمن فوق **Start** (ابدأ), انقر فوق **Open Windows Explorer** (فتح مستكشف Windows) ثم انتقل إلى المجلد الذي تم تخزين ملفات المصدر فيه.
 ٦. افتح المجلد, ثم اسحب الملفات إلى المجلد الذي يتضمن القرص الفارغ.
 ٧. قم بتنشيط عملية النسخ كما يوضح بها البرنامج المحدد.
- للحصول على معلومات معينة، راجع إرشادات البرامج من قبل الشركة المصنعة، التي قد يتم تزويدها بالبرامج، على قرص أو في موقع الويب الخاص بالشركة المصنعة.

إزالة قرص مضغوط أو قرص DVD أو قرص BD

١. اضغط زر التحرير (1) الموجود على غطاء الفتحة الأمامية لمحرك الأقراص لفك درج الوسائط، ثم قم بسحب الدرج للخارج برفق (2) حتى يتوقف.

٢. أزل القرص (3) من الدرج وذلك بالضغط برفق لأسفل على محور دوران الدرج أثناء قيامك برفع الحواف الخارجية للقرص. أمسك بالقرص من الحواف، وتجنب لمس الأسطح المستوية.

ملاحظة: إذا لم يكن بالإمكان الوصول بشكل كامل إلى الدرج، فعليك إمالة القرص بحرص أثناء إزالته.



٣. أغلق درج القرص ثم ضع القرص في حافظة واقية.

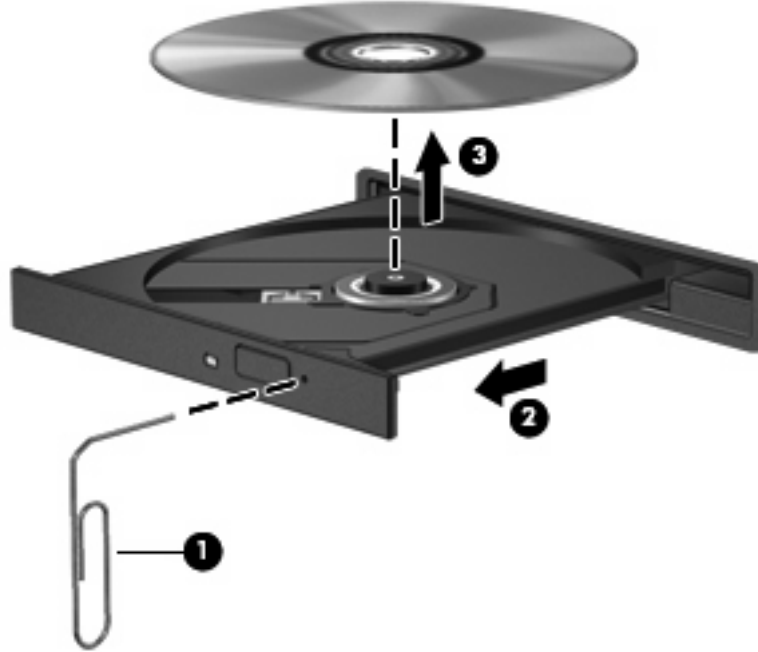
حل مشكلات محركات الأقراص وبرامج تشغيل الأجهزة

تصف الأقسام التالية العديد من القضايا الشائعة وحلولها.

لم يفتح درج محرك الأقراص البصرية بغرض إزالة قرص مضغوط أو قرص DVD أو قرص BD

1. أدخل طرف مشبك الورق (1) في فتحة التحرير في غطاء الفتحة الأمامية لمحرك الأقراص.
2. اضغط للداخل على مشبك الورق برفق حتى يتم تحرير درج القرص، ثم اسحب الدرج للخارج (2) حتى يتوقف.
3. أزل القرص (3) من الدرج وذلك بالضغط برفق لأسفل على محور دوران الدرج أثناء قيامك برفع الحواف الخارجية للقرص. أمسك بالقرص من الحواف، وتجنب لمس الأسطح المستوية.

ملاحظة: إذا لم يكن بالإمكان الوصول بشكل كامل إلى الدرج، فعليك إمالة القرص بحرص أثناء إزالته.



4. أغلق درج القرص ثم ضع القرص في حافظة واقية.

لم يتم تشغيل القرص تلقائيًا

1. انقر فوق **Start** (ابدأ) < **Default Programs** (البرامج الافتراضية) < **Change AutoPlay Settings** (تغيير إعدادات AutoPlay).
2. تأكد من تحديد مربع الاختيار **Use AutoPlay for all media and devices** (استخدام AutoPlay بالنسبة لكل الوسائط والأجهزة).
3. انقر فوق **Save** (حفظ).


من المتوقع أن يتم الآن بدء تشغيل قرص مضغوط أو قرص DVD أو قرص BD آليًا عند إدخاله إلى محرك الأقراص البصرية.

يتوقف فيلم DVD، أو أنه يتخطى أو يشتغل اضطراباً

- نظف القرص.
- حاول الاقتصاد في موارد النظام من خلال الاقتراحات التالية:
 - تسجيل الخروج من الإنترنت.
 - تغيير خصائص ألوان سطح المكتب.
- 1. انقر بزر الماوس الأيمن فوق مكان فارغ في سطح المكتب, ثم حدد **Screen resolution** (دقة الشاشة).
- 2. حدد **Advanced Settings** (إعدادات متقدمة) < علامة التبويب **Monitor** (شاشة).
- 3. حدد **High Color (16 bit)** (لون عالي النوعية (16 بت)), إذا لم يتم تحديد هذا الإعداد بالفعل.
- 4. انقر فوق **OK** (موافق).
- فصل أجهزة خارجية، كالطابعة، الماسح الضوئي، الكاميرا، أو جهاز محمول باليد.

تعذر رؤية فيلم DVD على شاشة خارجية

1. عند تواجد كل من شاشة الكمبيوتر وجهاز العرض الخارجي قيد التشغيل, اضغط على **f4** مرة أو أكثر للتبديل بين الشاشتين.
2. كَوِّن إعدادات الشاشة لجعل شاشة العرض الخارجية شاشة رئيسية:
 - أ. انقر بزر الماوس الأيمن فوق مكان فارغ في سطح المكتب, ثم حدد **Screen resolution** (دقة الشاشة).
 - ب. حدد جهاز عرض رئيسياً وثانويًا.

 **ملاحظة:** عند استخدام شاشتين، لم تظهر صورة DVD على أية شاشة تم تكوينها كشاشة ثانوية.

للحصول على معلومات حول مسألة تتعلق بالوسائط المتعددة لم يتم تغطيتها ضمن هذا الدليل، انتقل إلى **Start** (ابدأ) < **Help and Support** (تعليمات ودعم).

لا يبدأ إجراء النسخ على القرص، أو يتوقف الإجراء قبل الإتمام

- تأكد من إغلاق كل البرامج الأخرى.
- قم بإيقاف تشغيل **Sleep** (السكون) و **Hibernation** (الإسبات).
- تأكد من استخدام نوع القرص الذي يناسب محرك الأقراص (راجع [تحديد القرص المناسب \(أقراص مضغوطة وأقراص DVD وأقراص BD\) في صفحة ٦٧](#)).
- تأكد من إدخال القرص بالشكل الصحيح.
- حدد سرعة كتابة أبطأ وأعد المحاولة.
- في حالة نسخ قرص ما، احفظ المعلومات الموجودة على قرص المصدر في محرك الأقراص الثابت قبل محاولة نسخ المحتويات على القرص الجديد، ثم قم بالنسخ من محرك الأقراص الثابت.
- أعد تثبيت برنامج التشغيل الخاص بجهاز نسخ الأقراص الموجود في فئة محركات أقراص DVD/CD-ROM في **Device Manager** (إدارة الأجهزة).

تعذر إصدار صوت وصورة لقرص DVD الذي يتم تشغيله في برنامج Windows Media Player

استخدم **CyberLink PowerDVD** لتشغيل DVD. إن **CyberLink PowerDVD** مثبت على الكمبيوتر، كما يمكن الحصول عليه من موقع الويب لـ HP في <http://www.hp.com>.

ضرورة إعادة تثبيت برنامج تشغيل الجهاز

1. أزل أية أقراص من محرك الأقراص البصرية.
2. حدد **Start** (ابدأ) < **Control Panel** (لوحة التحكم) < **System and Security** (النظام والأمان). ثم في منطقة **System** (النظام)، انقر فوق **Device Manager** (إدارة الأجهزة).
3. في إطار **Device Manager** (إدارة الأجهزة)، انقر فوق السهم الموجود بجوار نوع برنامج التشغيل المطلوب إلغاء تثبيته ثم إعادة تثبيته (على سبيل المثال، أقراص DVD/CD ROM، أجهزة المودم، إلخ).
4. انقر بزر الماوس الأيمن فوق قائمة الأجهزة، ثم انقر فوق **Uninstall** (إلغاء التثبيت). عند ظهور المطالبة، أكد طلب حذف الجهاز ولكن لا تقم بإعادة تشغيل الكمبيوتر. كرر الإجراء بالنسبة لبرامج تشغيل أخرى تريد حذفها.
5. في الإطار **Device Manager** (إدارة الأجهزة)، انقر فوق **Action** (إجراء)، ثم انقر فوق **Scan for hardware changes** (تفحص تغييرات الأجهزة). يقوم Windows بفحص النظام بحثًا عن أجهزة مثبتة ويتبث برامج تشغيل افتراضية لأية أجهزة تتطلب برامج تشغيل.

ملاحظة: عند ظهور مطالبة إعادة تشغيل الكمبيوتر، احفظ كل الملفات المفتوحة، ثم تابع في عملية إعادة التشغيل.

6. أعد فتح **Device Manager** (إدارة الأجهزة)، إذا لزم الأمر، ثم تحقق من إدراج برامج التشغيل مجددًا.
 7. حاول استخدام الجهاز.
- إذا لم تحل عملية إلغاء تثبيت برامج التشغيل للجهاز ثم إعادة تثبيتها المشكلة، فقد يجب عليك تحديث برامج التشغيل باستخدام الإجراءات الواردة في الأقسام التالية.

الحصول على برامج التشغيل الأحدث لجهاز HP

1. افتح مستعرض الإنترنت، انتقل إلى <http://www.hp.com/support>، وبالتالي حدد بلدك/منطقتك.
2. انقر فوق الخيار الخاص بتحميل البرامج وبرامج التشغيل، أدخل رقم طراز جهاز الكمبيوتر لديك في حقل مربع البحث، ثم اضغط على **enter**.
- أو –
- إذا رغبت في **SoftPaq** معين، فأدخل رقم **SoftPaq** في مربع **Search** (البحث)، اضغط على **enter**، ثم اتبع الإرشادات المتوفرة. تابع الخطوة السادسة.
3. انقر فوق منتجك المعين في الطزر المدرجة.
4. انقر فوق نظام التشغيل **Windows 7**.
5. عند عرض قائمة تتضمن برامج تشغيل، انقر فوق برنامج تشغيل محدث لفتح إطار يتضمن معلومات إضافية.
6. انقر فوق **Install now** (التثبيت الآن) لتثبيت برنامج التشغيل الذي تم تحديثه.

ملاحظة: في بعض الأماكن قد يمكن تنزيل برنامج التشغيل وتثبيته لاحقًا. وللقيام بذلك؛ انقر فوق **Download only** (تنزيل فقط) لحفظ الملف في جهاز الكمبيوتر. عند ظهور المطالبة، انقر فوق **Save** (حفظ) ثم حدد موضع تخزين في محرك الأقراص الثابت. بعد تنزيل الملف، انتقل إلى المجلد الذي تم تخزين الملف فيه، ثم انقر نقرًا مزدوجًا فوق الملف من أجل التثبيت.

7. إذا تمت مطالبتك بذلك فقم بإعادة تشغيل جهاز الكمبيوتر الخاص بك بعد اكتمال عملية التثبيت، ثم تحقق من تشغيل الجهاز.

الحصول على برامج التشغيل الأحدث لجهاز يعمل بنظام Windows

يمكن الحصول على برامج التشغيل الأحدث لجهاز يعمل بنظام Windows باستخدام **Windows Update**. يمكن ضبط هذه الميزة حيث تقوم بالبحث عن تحديثات بالنسبة لنظام التشغيل **Windows** ومنتجات أخرى لـ **Microsoft** وتثبيتها تلقائيًا.

لاستخدام Windows Update:

١. انقر فوق **Start** (ابدأ) < **All Programs** (كافة البرامج) < **Windows Update**.

 **ملاحظة:** إذا لم تتم سابقًا بإعداد Windows Update, فستطالب بإدخال الإعدادات قبل أن يمكنك البحث عن تحديثات.

٢. انقر فوق **Check for updates** (التحقق من وجود تحديثات).

٣. اتبع الإرشادات التي تظهر على الشاشة.

استخدام محركات الأقراص الخارجية

توسع المحركات الخارجية القابلة للإزالة خيارات التخزين والوصول إلى المعلومات. يمكن إضافة محرك أقراص USB عن طريق توصيل محرك الأقراص بمنفذ USB موجود في الكمبيوتر أو في منتج توسيع اختياري.

تتضمن محركات الأقراص من نوعية USB الأنواع التالية:

- محرك أقراص بسعة 1.44 ميغا بايت
- وحدة محرك أقراص ثابت (محرك أقراص ثابت مرفق به محول)
- محرك الأقراص DVD-ROM
- محرك أقراص مختلط DVD/CD-RW
- محرك أقراص مختلط DVD±RW و CD-RW

ملاحظة: للمزيد من المعلومات عن البرامج وبرامج التشغيل المطلوبة، أو لمعرفة أي منفذ على الكمبيوتر يتم استخدامه، راجع إرشادات الشركة المصنعة.

لتوصيل محرك أقراص خارجي بالكمبيوتر:

تنبيه: للتقليل من خطر إتلاف الجهاز عند توصيل محرك أقراص مزود بالطاقة، تأكد من عدم قطع سلك طاقة التيار المتناوب.

١. قم بتوصيل محرك الأقراص بالكمبيوتر.
٢. في حالة قيامك بتوصيل محرك أقراص مزود بالطاقة، قم بتوصيل سلك الطاقة الخاص بمحرك الأقراص بمأخذ تيار متناوب أرضي. لفصل محرك أقراص مزود بالطاقة، افصله عن الكمبيوتر، ثم افصل سلك طاقة التيار المتناوب.

تحسين أداء محرك الأقراص الثابت

استخدام Disk Defragmenter (أداة إلغاء تجزئة القرص)

أثناء استخدامك لجهاز الكمبيوتر، تتم تجزئة ملفات محرك الأقراص الثابت. تقوم Disk Defragmenter (أداة إلغاء تجزئة القرص) بدمج الملفات والمجلدات المجزأة على محرك الأقراص الثابت بحيث يمكن تشغيل النظام بفاعلية أكبر.

بعد تشغيل Disk Defragmenter (أداة إلغاء تجزئة القرص)، تعمل الأداة دون مراقبة. استنادًا إلى حجم محرك الأقراص الثابت وعدد الملفات التي تمت تجزئتها، قد يستغرق عمل Disk Defragmenter (أداة إلغاء تجزئة القرص) أكثر من ساعة حتى إتمامه. يوصى بضبط الإجراء بحيث يتم تشغيله أثناء الليل أو في وقت آخر عندما لا تريد استخدام الكمبيوتر.

توصي شركة HP بإلغاء تجزئة محرك الأقراص الثابت مرة واحدة في الشهر على الأقل. يمكن ضبط Disk Defragmenter (أداة إلغاء تجزئة القرص) بحيث يتم تشغيلها وفقًا لجدول شهري، ولكنك تتمكن من إلغاء تجزئة القرص في الكمبيوتر يدويًا في أي وقت.

لتشغيل Disk Defragmenter (أداة إلغاء تجزئة القرص):

١. حدد **Start** (ابدأ) < **All Programs** (كافة البرامج) < **Accessories** (ملحقات) < **System Tools** (أدوات النظام) < **Disk Defragmenter** (أداة إلغاء تجزئة القرص).

٢. انقر فوق **Defragment disk** (إلغاء تجزئة القرص).

 **ملاحظة:** يتضمن نظام التشغيل Windows® ميزة User Account Control (التحكم في حساب المستخدم) من أجل تحسين درجة الأمان في الكمبيوتر. قد تتم المطالبة بتصريحك أو كلمة مرورك لمهام مثل تثبيت البرامج، أو تشغيل الأدوات المساعدة، أو تغيير إعدادات Windows. راجع **Help and Support** (تعليمات ودعم) للحصول على المزيد من المعلومات.

للحصول على معلومات إضافية، راجع تعليمات برنامج Disk Defragmenter (أداة إلغاء تجزئة القرص).

استخدام Disk Cleanup (تنظيف القرص)

يقوم Disk Cleanup (تنظيف القرص) بإجراء بحث على محرك الأقراص الثابت عن الملفات غير الضرورية التي يمكنك حذفها بأمان لتحرير مساحة على القرص ومساعدة جهاز الكمبيوتر على التشغيل بفاعلية أكبر.

لتشغيل Disk Cleanup (تنظيف القرص):

١. حدد **Start** (ابدأ) < **All Programs** (كافة البرامج) < **Accessories** (ملحقات) < **System Tools** (أدوات النظام) < **Disk Cleanup** (تنظيف القرص).

٢. اتبع الإرشادات التي تظهر على الشاشة.

استبدال محرك الأقراص الثابت

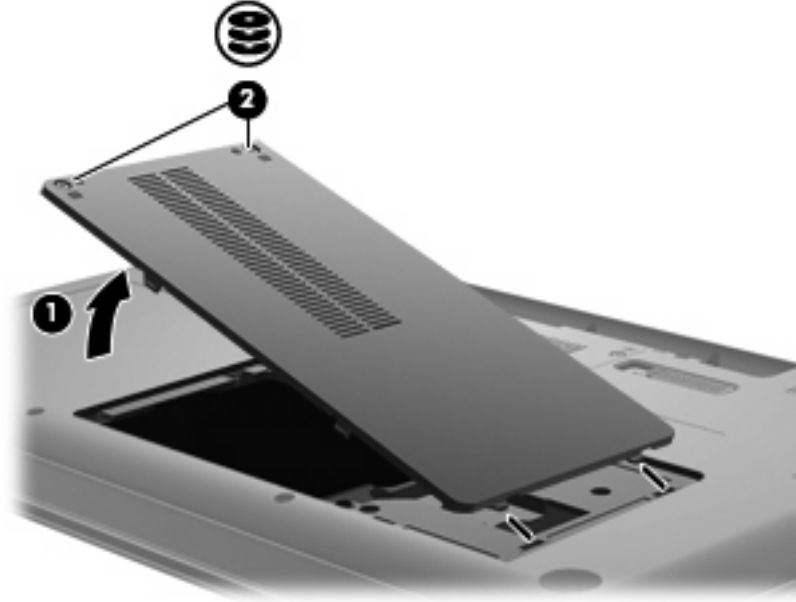
△ **تنبيه:** لتجنب فقد المعلومات أو عدم استجابة النظام:

قم بإيقاف تشغيل الكمبيوتر قبل إزالة محرك الأقراص الثابت من حجرتة. لا تقم بإزالة محرك الأقراص الثابت أثناء وجود الكمبيوتر في وضع التشغيل أو أثناء وجوده في وضع Sleep (السكون) أو Hibernation (الإسبات).

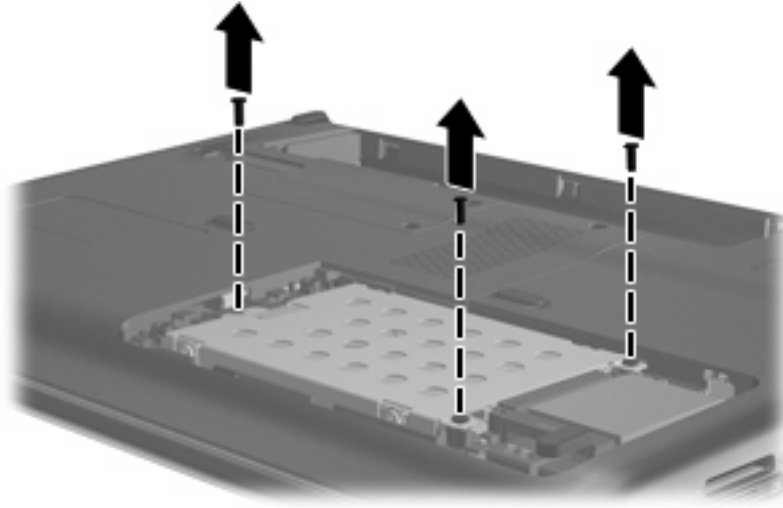
إذا لم تكن متأكدًا مما إذا كان الكمبيوتر في وضع إيقاف التشغيل أو في وضع Hibernation (الإسبات)، فعليك تشغيله بالضغط على زر الطاقة. ثم قم بإيقاف تشغيل الكمبيوتر من خلال نظام التشغيل.

لإزالة محرك الأقراص الثابت:

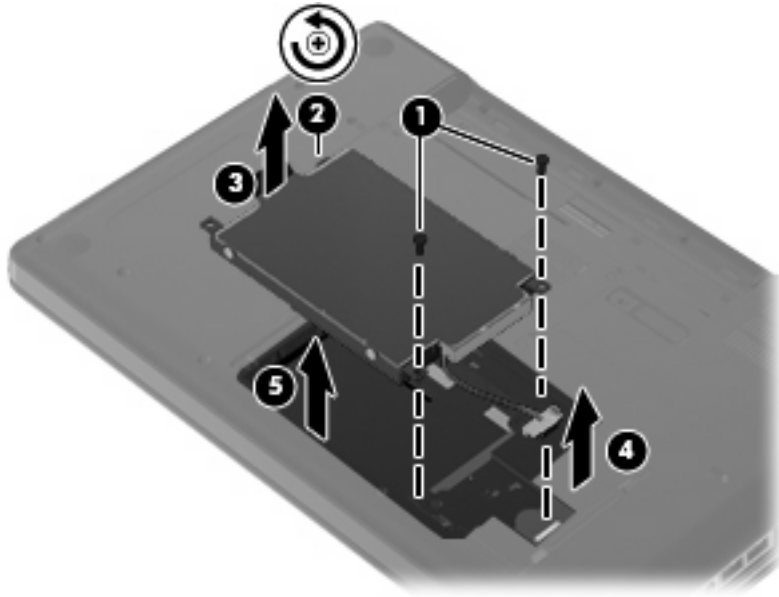
١. احفظ عملك.
٢. قم بإيقاف تشغيل الكمبيوتر وأغلق الشاشة.
٣. افصل كافة الأجهزة الخارجية المتصلة بالكمبيوتر.
٤. افصل سلك الطاقة من مأخذ التيار المتناوب.
٥. قم بقلب جهاز الكمبيوتر على أن يكون ذلك على سطح مستو.
٦. أزل البطارية من الكمبيوتر.
٧. اجعل حجرة محرك الأقراص الثابت باتجاهك، ثم فك مسماري غطاء محرك الأقراص الثابت.
٨. ارفع غطاء محرك الأقراص الثابت بعيدًا عن جهاز الكمبيوتر (1).



٩. أزل براغي محرك القرص الثابت.

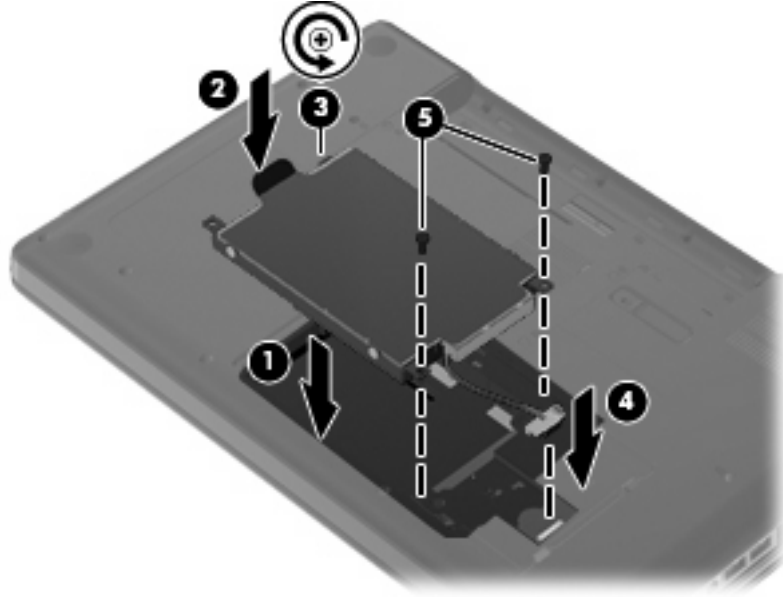


١٠. اسحب اللسان الخاص بمحرك القرص الثابت لأعلى (3) ، ثم افصل كابل محرك الأقراص الثابت من لوحة الأم (4) ثم ارفع محرك القرص الثابت بعيدًا عن جهاز الكمبيوتر.

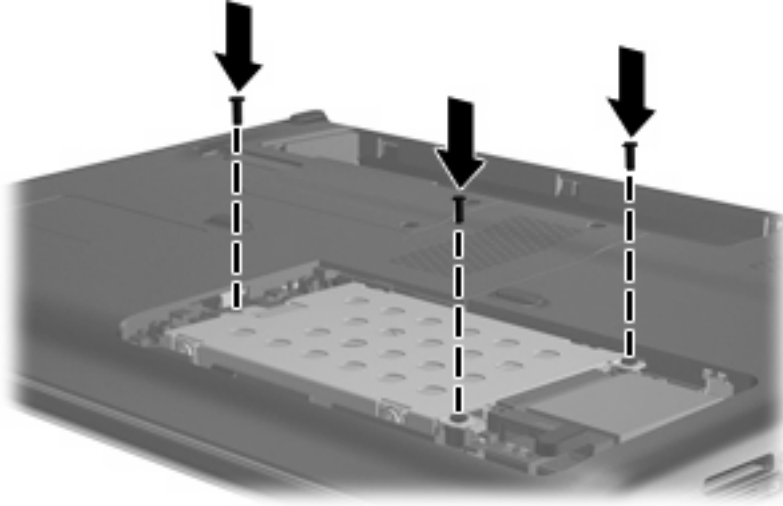


لتنشيت محرك الأقراص الثابت:

1. وصل كابل محرك الأقراص الثابتة بلوحة الأم (4), أدخل محرك الأقراص الثابتة إلى حجرة محرك الأقراص الثابتة (1) ثم اضغط على لسان محرك الأقراص الثابتة للأسفل (2) لضمان استقرار محرك الأقراص.

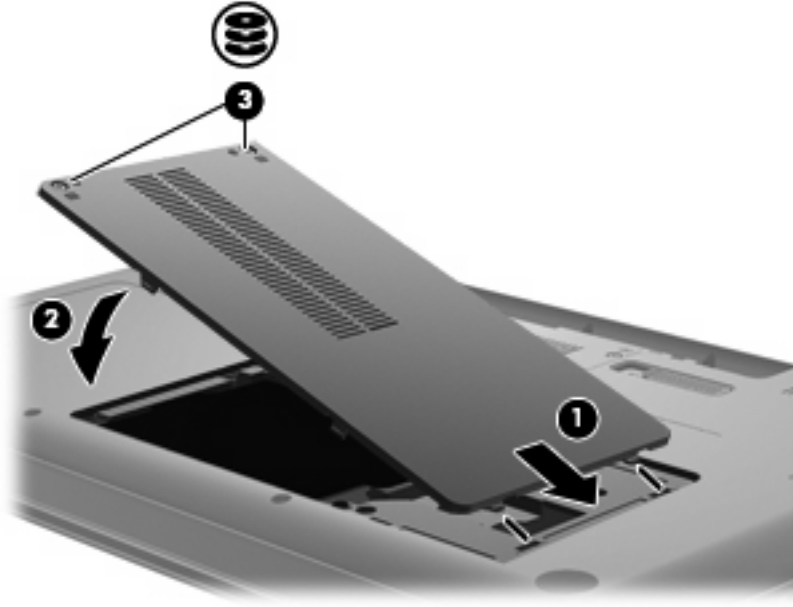


2. أعد شد براغي محرك القرص الثابت.



3. قم بمحاذاة اللسانين (1) الموجودين بغطاء محرك الأقراص الثابت مع التجويفين الموجودين على جهاز الكمبيوتر.
4. أغلق الغطاء (2).

٥. قم بربط مسماري غطاء محرك الأقراص الثابت (3).



٦. قم بإعادة تركيب البطارية.

٧. اقلب الكمبيوتر حيث يتجه يمينه للأعلى.

٨. أعد توصيل الطاقة بجهاز الكمبيوتر.

٩. أعد توصيل أية أجهزة خارجية.

٧ الأجهزة وبطاقات الوسائط الخارجية

استخدام أجهزة USB

يقوم منفذ USB بتوصيل جهاز خارجي اختياري، مثل لوحة مفاتيح، أو ماوس، أو محرك أقراص، أو طابعة، أو ماسحة ضوئية، أو لوحة وصل كلها من نوع USB، بجهاز الكمبيوتر أو منتج توسيع اختياري.

وقد تحتاج بعض أجهزة USB إلى برنامج دعم إضافي، يكون عادة مضمناً مع الجهاز. للحصول على مزيد من المعلومات حول البرنامج الخاص بالجهاز، راجع إرشادات الشركة المصنعة.

يتضمن الكمبيوتر منفذ USB، التي تدعم أجهزة USB 1.0 و USB 1.1 و USB 2.0. لإضافة المزيد من منافذ USB، قم بتوصيل لوحة وصل اختيارية أو منتج توسيع اختياري.

توصيل جهاز USB

△ **تنبيه:** لتجنب تلف موصل USB، استخدم أدنى قوة من الضغط لتوصيل جهاز USB.

▲ لتوصيل جهاز USB بجهاز الكمبيوتر، قم بتوصيل كبل USB الخاص بالجهاز بمنفذ USB.



ستسمع صوتاً عند اكتشاف الجهاز.

📖 **ملاحظة:** في المرة الأولى التي تقوم فيها بتوصيل جهاز USB، يتم عرض رسالة "Installing device driver software" (يتم الآن تثبيت برنامج تشغيل الجهاز) في ناحية الإعلام، في أقصى يمين شريط المهام.


إزالة جهاز USB

△ **تنبيه:** لتجنب فقد المعلومات أو عدم استجابة النظام، قم بالإجراء الآتي لإخراج أجهزة USB بأمان.


تنبيه: لمنع تلف موصل USB، لا تقم بنزع الكبل لإزالة جهاز USB.

لإخراج جهاز USB:

١. انقر نقرًا مزدوجًا فوق الرمز **Safely Remove Hardware and Eject Media** (إزالة الأجهزة بأمان وإخراج الوسائط) من ناحية الإعلام في أقصى يمين شريط المهام.

 **ملاحظة:** لعرض رمز **Safely Remove Hardware and Eject Media** (إزالة الجهاز بأمان وإخراج الوسائط)، انقر فوق الرمز **Show Hidden Icons** (إظهار الرموز المخفية) الموجود يسارَ ناحية الإعلام.

٢. انقر فوق اسم الجهاز الموجود في القائمة.

 **ملاحظة:** يتم إعلامك بأنه يمكن إزالة الجهاز بأمان.

٣. قم بإزالة الجهاز.

استخدام بطاقات فتحة الوسائط الرقمية

تتيح البطاقات الرقمية الاختيارية التخزين الآمن للبيانات ومشاركتها براحة. عادة ما تستخدم هذه البطاقات مع كاميرات مجهزة بوسائط رقمية وأجهزة PDA كما تستخدم مع أجهزة كمبيوتر أخرى.

تدعم فتحة الوسائط الرقمية أشكال البطاقات الرقمية التالية:

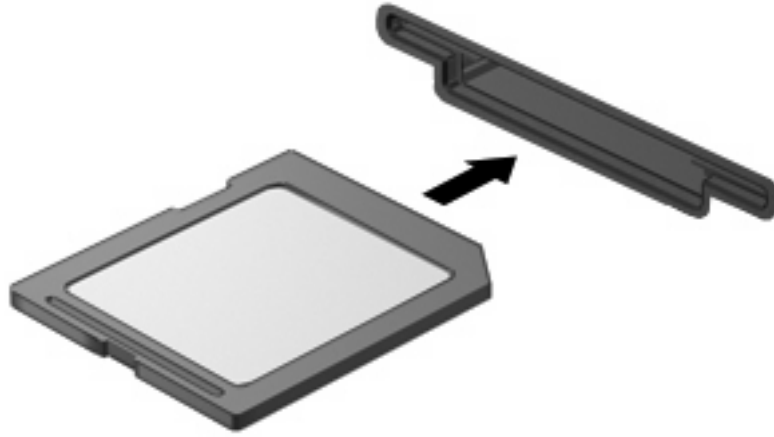
- (MS) Memory Stick
- (MSP) Memory Stick Pro
- (MMC) MultiMediaCard
- Secure Digital (SD) Memory Card
- xD-Picture Card (XD)

تثبيت بطاقة رقمية

△ **تنبيه:** لتجنب تلف البطاقة الرقمية أو جهاز الكمبيوتر، لا تقم بإدخال أي نوع من أنواع المحولات في فتحة الوسائط الرقمية.

تنبيه: لتجنب تلف موصلات البطاقة الرقمية، استخدم أدنى قوة ضغط لتثبيت البطاقة الرقمية.

1. أمسك البطاقة الرقمية بحيث يكون ملصق التسمية متجهًا لأعلى والموصلات باتجاه جهاز الكمبيوتر.
2. أدخل البطاقة إلى فتحة الوسائط الرقمية، ثم ادفع البطاقة حتى تستقر في مكانها بإحكام.



ستسمع صوتًا عند اكتشاف الجهاز، ويتم عرض قائمة بالخيارات.

إزالة بطاقة رقمية

△ **تنبيه:** لتجنب فقد البيانات أو عدم استجابة النظام، قم بالإجراء الآتي لإخراج البطاقة الرقمية بأمان.

احفظ معلوماتك وأغلق كافة البرامج المتعلقة بالبطاقة الرقمية.

📌 **ملاحظة:** لإيقاف نقل البيانات، انقر فوق **Cancel** (إلغاء الأمر) في إطار **Copying** (نسخ) الخاص بنظام التشغيل.

إخراج بطاقة رقمية:

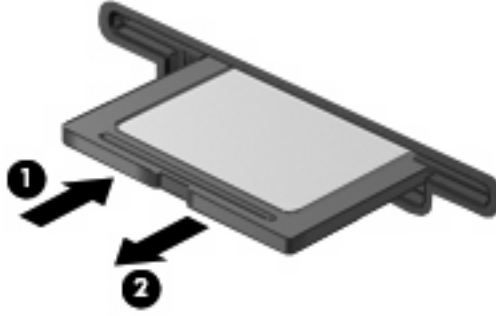
١. انقر نقرًا مزدوجًا فوق الرمز **Safely Remove Hardware and Eject Media** (إزالة الأجهزة بأمان وإخراج الوسائط) من ناحية الإعلام في أقصى يمين شريط المهام.

ملاحظة: لعرض رمز **Safely Remove Hardware and Eject Media** (إزالة الجهاز بأمان وإخراج الوسائط)، انقر فوق الرمز **Show Hidden Icons** (إظهار الرموز المخفية) الموجود يسارَ ناحية الإعلام.

٢. انقر فوق اسم البطاقة الرقمية الموجودة في القائمة.

ملاحظة: يتم إعلامك بأنه يمكن إزالة الجهاز الصلب بأمان.

٣. اضغط على البطاقة الرقمية للداخل (1)، ثم أزل البطاقة من الفتحة (2).



٨ إضافة وحدة ذاكرة أو استبدالها

يحتوي جهاز الكمبيوتر على حجرة واحدة لوحدة الذاكرة، وهي توجد في الجزء السفلي من جهاز الكمبيوتر. يمكن ترقية سعة الذاكرة الخاصة بجهاز الكمبيوتر عن طريق إضافة وحدة ذاكرة إلى الفتحة الشاغرة الخاصة بوحدة الذاكرة الملحقة أو عن طريق ترقية وحدة الذاكرة الموجودة في فتحة وحدة الذاكرة الرئيسية.

⚠ تحذير! لتقليل خطر التعرض للصدمات الكهربائية وإلحاق الضرر بالجهاز، قم بفصل سلك الطاقة وقم بإزالة كافة البطاريات قبل تثبيت وحدة ذاكرة.

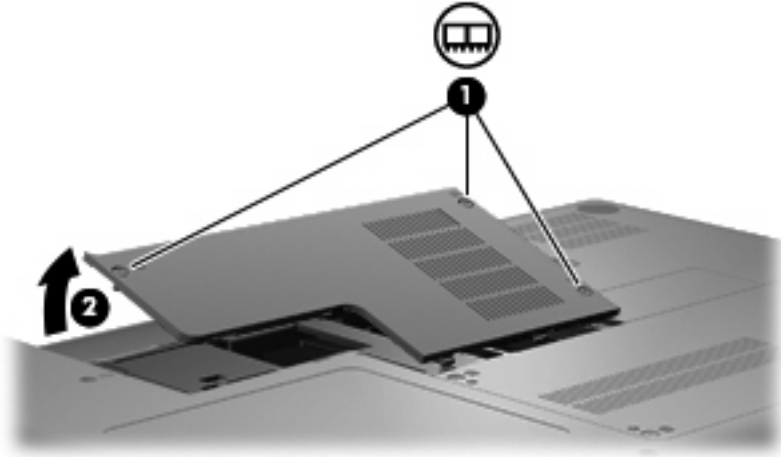
⚠ تنبيه: يمكن أن يؤدي الإفراغ الإلكتروني (ESD) إلى تلف المكونات الإلكترونية. قبل بدء تنفيذ أي إجراء، تأكد من تخلصك من الكهرباء الاستاتيكية عن طريق لمس جسم معدني متصل بالأرض.

📌 ملاحظة: لاستخدام تكوين ثنائي القناة في حالة إضافة وحدة ذاكرة ثانية، فعليك التأكد من أن كلتا وحدتي الذاكرة هي من نفس الحجم.

لإضافة وحدة ذاكرة أو استبدالها:

١. قم بحفظ عملك.
٢. قم بإيقاف تشغيل الكمبيوتر وأغلق الشاشة.
- إذا لم تكن متأكدًا مما إذا كان جهاز الكمبيوتر في وضع إيقاف التشغيل أو في وضع Hibernation (الإسبات)، فعليك تشغيله بالضغط على زر الطاقة. ثم قم بإيقاف تشغيل الكمبيوتر من خلال نظام التشغيل.
٣. قم بفصل كافة الأجهزة الخارجية المتصلة بجهاز الكمبيوتر.
٤. قم بفصل سلك الطاقة من مأخذ التيار المتناوب.
٥. قم بقلب الكمبيوتر على سطح مستو.
٦. قم بإزالة البطارية من الكمبيوتر.
٧. قم بفك براغي حجرة وحدة الذاكرة (1).

٨. ارفع غطاء حجرة وحدة الذاكرة (2) بعيدًا عن جهاز الكمبيوتر.

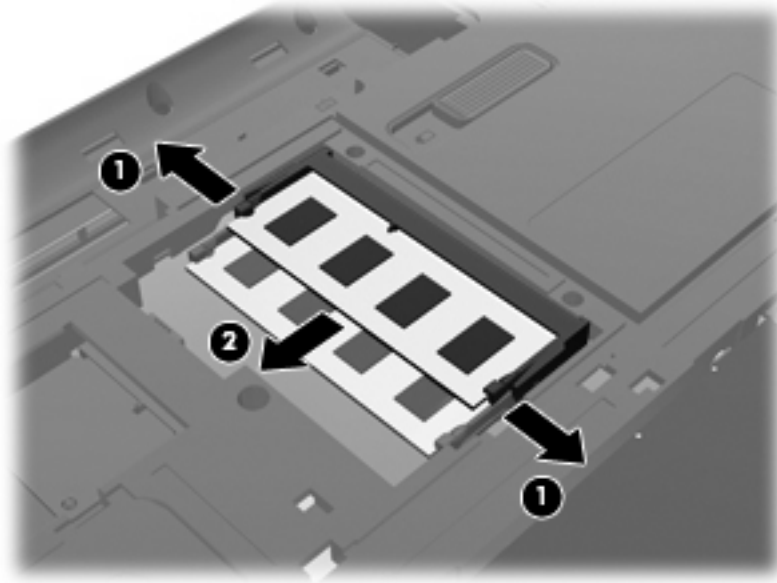


٩. في حالة استبدال وحدة ذاكرة، قم بإزالة وحدة الذاكرة الموجودة:

أ. اسحب بعيدًا مشبكي التثبيت (1) الموجودين على كل جانب من وحدة الذاكرة. تميل وحدة الذاكرة لأعلى.

△ **تنبيه:** لتجنب إتلاف وحدة الذاكرة، أمسك وحدة الذاكرة من الحواف فقط. لا تقم بلمس المكونات الموجودة بوحدة الذاكرة.

ب. أمسك طرف وحدة الذاكرة (2) واسحبها برفق خارج فتحة وحدة الذاكرة.

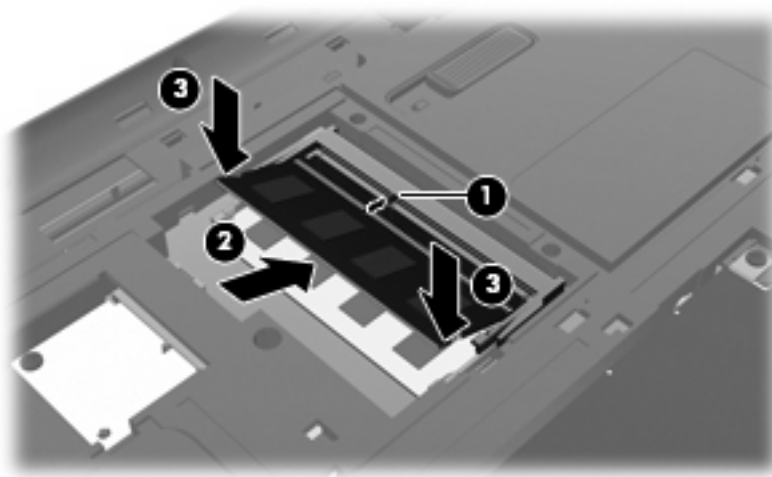


ج. لحماية وحدة ذاكرة بعد إزالتها، ضعها في حاوية واقية من الكهرباء الاستاتيكية.

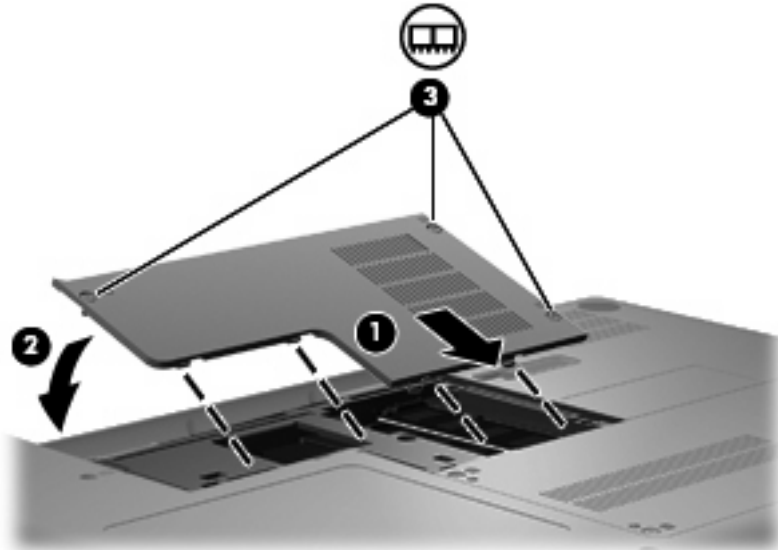
١٠. أدخل وحدة ذاكرة جديدة:

△ **تنبيه:** لتجنب إتلاف وحدة الذاكرة، أمسك وحدة الذاكرة من الحواف فقط. لا تقم بلمس المكونات الموجودة بوحدة الذاكرة، ولا تقم بثنى وحدة الذاكرة.

- أ. قم بمحاذاة الحافة التي تحتوي على فجوات (1) الخاصة بوحدة الذاكرة مع اللسان الموجود في فتحة وحدة الذاكرة.
- ب. مع إمالة وحدة الذاكرة بزاوية ٤٥ درجة من سطح حجرة وحدة الذاكرة، اضغط على الوحدة (2) إلى داخل فتحة وحدة الذاكرة إلى أن تستقر في مكانها.
- ج. اضغط بلطف على وحدة الذاكرة (3) لأسفل، مع مراعاة الضغط على الحافتين اليسرى واليمنى من وحدة الذاكرة، حتى تثبت مشابك التثبيت في مكانها.



١١. قم بمحاذاة اللسان (1) الخاص بغطاء حجرة وحدة الذاكرة مع الحافة الخاصة بجهاز الكمبيوتر.
١٢. أغلق الغطاء (2).
١٣. أحكم براغي حجرة وحدة الذاكرة (3).



١٤. قم بإعادة تركيب البطارية.
١٥. اقلب الكمبيوتر لأعلى ناحية اليمين، ثم أعد توصيل الطاقة والأجهزة الخارجية.
١٦. قم بتشغيل جهاز الكمبيوتر.

حماية جهاز الكمبيوتر

يمكن لميزات الحماية القياسية المزودة من قبل نظام التشغيل Windows و Setup Utility الغير متعلق بـ Windows حماية جهاز الكمبيوتر والبيانات من المخاطر المختلفة.

اتبع الإجراءات الواردة في هذا الفصل لاستخدام الميزات الآتية:

- كلمات المرور
- برامج مكافحة الفيروسات
- برنامج جدار الحماية
- تحديثات الحماية الهامة
- كبل الحماية الاختياري

ملاحظة: تم تصميم حلول الحماية لتعمل كحلول رادعة، ولكنها قد لا تعوق هجوم البرامج أو تمنع سوء استخدام الكمبيوتر أو سرقة.

ملاحظة: قبل إرسال الكمبيوتر إلى موقع الصيانة، أزل كافة إعدادات كلمات المرور.

المخاطرة التي يتعرض لها الكمبيوتر	ميزة الحماية
الاستخدام غير المصرح به لجهاز الكمبيوتر	كلمة مرور خاصة بالتشغيل
فيروسات الكمبيوتر	برنامج Norton Internet Security
الوصول غير المصرح به إلى البيانات	<ul style="list-style-type: none"> • برنامج جدار الحماية • تحديثات Windows
الوصول غير المصرح به إلى Setup Utility، وإعدادات BIOS، ومعلومات تعريف النظام الأخرى	كلمة مرور المسؤول
التحديات الحالية أو المستقبلية التي تهدد جهاز الكمبيوتر	تحديثات الحماية الهامة من Microsoft
الوصول غير المصرح به إلى حساب مستخدم Windows	كلمة مرور المستخدم
الإزالة غير المصرح بها لجهاز الكمبيوتر	فتحة كبل الحماية (تستخدم مع كبل حماية اختياري)

استخدام كلمات المرور

إن كلمة المرور هي عبارة عن مجموعة من الأحرف التي تختارها لحماية المعلومات الخاصة بجهاز الكمبيوتر. يمكن تعيين أنواع عديدة من كلمات المرور، استناداً إلى الطريقة التي ترغب فيها في التحكم في الوصول إلى المعلومات الخاصة بك. يمكن تعيين كلمات المرور في Windows أو في Setup Utility من خارج عائلة Windows المثبتة مسبقاً على جهاز الكمبيوتر.

△ **تنبيه:** لتجنب منعك من استخدام جهاز الكمبيوتر، سجل كل كلمة مرور قمت بتعيينها. وبسبب عدم عرض معظم كلمات المرور أثناء تعيينها، أو تغييرها، أو حذفها، فمن الضروري تسجيل كل كلمة مرور فوراً وحفظها في مكان آمن.

يمكنك استخدام نفس كلمة المرور لميزة Setup Utility وميزة حماية Windows. كما يمكنك أيضاً استخدام نفس كلمة المرور لأكثر من ميزة من ميزات Setup Utility.

استخدم الإرشادات التالية عند تعيين كلمة مرور في Setup Utility:

- يمكن أن تتكون عبارة المرور من أي تركيبة من الأحرف والأرقام بحد أقصى 8 حرف كما أنها حساسة لحالة الأحرف.
- في حالة تحديد كلمة المرور من خلال Setup Utility يجب إدخالها عند مطالبة Setup Utility بذلك. في حالة تحديد كلمة المرور من خلال Windows يجب إدخالها عند مطالبة Windows بذلك.

استخدم التلميحات التالية لإنشاء كلمات المرور وحفظها:

- عند إنشاء كلمات المرور، اتبع المتطلبات التي تم تعيينها بواسطة البرنامج.
- اكتب كلمات المرور الخاصة بك وقم بحفظها في مكان آمن بعيداً عن جهاز الكمبيوتر.
- لا تقم بتخزين كلمات المرور في ملف على جهاز الكمبيوتر.
- لا تستخدم اسمك أو معلومات شخصية أخرى يمكن اكتشافها بسهولة بواسطة شخص دخيل.

تسرد الأقسام التالية كلمات المرور الخاصة بـ Windows و Setup Utility وتصف وظائفها. للحصول على معلومات إضافية حول كلمات مرور تخصص Windows، مثل كلمات مرور شاشة التوقف، حدد **Start** (ابدأ) < **Help and Support** (التعليمات والدعم).

إعداد كلمات المرور في Windows

كلمة المرور	الوظيفة
كلمة مرور المسؤول	تحمي الوصول على مستوى المسؤول إلى محتويات الكمبيوتر.
كلمة مرور المستخدم	ملاحظة: لا يمكن حفظ كلمة المرور هذه للوصول إلى محتويات Setup Utility.
	تحمي الوصول إلى حساب مستخدم Windows. كما تحمي إمكانية الوصول إلى محتويات الكمبيوتر ويجب إدخالها عند إنهاء وضع Sleep (السكون) أو Hibernation (الإسبات).

تحديد كلمات المرور في Setup Utility

كلمة المرور	الوظيفة
كلمة مرور المسؤول*	● تحمي من الوصول إلى Setup Utility.
	● بعد تحديد كلمة المرور هذه، يجب إدخالها كل مرة تصل فيها إلى Setup Utility.
	تنبيه: في حالة نسيانك لكلمة مرور المسؤول، لا يمكنك الوصول إلى Setup Utility.

كلمة مرور التشغيل*

- تحمي من الوصول إلى محتويات الكمبيوتر.
 - بعد ضبط كلمة المرور هذه، يجب إدخالها كل مرة يتم فيها تشغيل الكمبيوتر أو إعادة تشغيله، أو إنهاء وضع Hibernation (إسبات).
- تنبيه:** في حالة نسيان كلمة مرور التشغيل، لا يمكنك تشغيل جهاز الكمبيوتر، أو إعادة تشغيله، أو إنهاء من وضع Hibernation (إسبات).

*للحصول على تفاصيل حول كل كلمات المرور هذه، الرجاء الاطلاع على الموضوعات التالية.

كلمة مرور المسؤول

تحمي كلمة مرور المسؤول إعدادات التكوين ومعلومات تعريف النظام الموجودة في **Setup Utility**. بعد تعيين كلمة المرور هذه، يجب أن تقوم بإدخالها في كل مرة تقوم فيها بالوصول إلى **Setup Utility**.

لا يمكن تبديل كلمة مرور المسؤول الخاصة بك بكلمة مرور المسؤول الموجودة في **Windows**، ولا يتم عرضها أثناء تعيينها، أو إدخالها، أو تغييرها، أو حذفها. تأكد من تسجيلك لكلمة المرور وحفظها في مكان آمن.

إدارة كلمة مرور للمسؤول

لضبط كلمة المرور هذه، تغييرها أو حذفها، اتبع هذه الخطوات:

1. افتح **Setup Utility** بتشغيل الكمبيوتر أو إعادة تشغيله. عند عرض رسالة "Press the ESC key for Startup Menu" (اضغط على مفتاح ESC لقائمة بدء التشغيل) في الزاوية السفلية اليسرى من الشاشة، اضغط على **F10**.

– أو –

افتح **Setup Utility** بتشغيل الكمبيوتر أو إعادة تشغيله. عند عرض رسالة "Press the ESC key for Startup Menu" (اضغط على مفتاح ESC لقائمة بدء التشغيل) في الزاوية السفلية اليسرى من الشاشة، اضغط على **esc**. عند عرض **Startup Menu** (قائمة بدء التشغيل)، اضغط على **F10**.

2. استخدم مفاتيح الأسهم لتحديد **Security (حماية) < Set Administrator Password** (ضبط كلمة مرور المسؤول)، ثم اضغط على **enter**.

- لضبط كلمة مرور المسؤول، أدخل كلمة المرور الخاصة بك في حقل **Enter New Password** (إدخال كلمة المرور الجديدة) و **Confirm New Password** (تأكيد كلمة المرور الجديدة)، ثم اضغط على **enter**.
- لتغيير كلمة مرور المسؤول، أدخل كلمة المرور الحالية في حقل **Enter Current Password** (إدخال كلمة المرور الحالية)، أدخل كلمة المرور الجديدة في حقل **Enter New Password** (إدخال كلمة المرور الجديدة) و **Confirm New Password** (تأكيد كلمة المرور الجديدة)، ثم اضغط على **enter**.
- لحذف كلمة مرور المسؤول، أدخل كلمة المرور الحالية في حقل **Enter Password** (إدخال كلمة المرور)، ثم اضغط على **enter** أربع مرات.

3. لحفظ تفضيلاتك وإنهاء **Setup Utility**، استخدم مفاتيح الأسهم لتحديد **Exit (إنهاء) < Exit Saving Changes** (إنهاء مع حفظ التغييرات).

فتصبح تغييراتك سارية المفعول عند إعادة تشغيل الكمبيوتر.

إدخال كلمة مرور المسؤول

عند عرض مطالبة **Enter Password** (إدخال كلمة المرور)، أدخل كلمة مرور المسؤول الخاصة بك، ثم اضغط على **enter**. بعد إجراء ثلاث محاولات فاشلة لإدخال كلمة مرور المسؤول، يجب أن تقوم بإعادة تشغيل الكمبيوتر والمحاولة مرة أخرى.

كلمة مرور خاصة بالتشغيل

تمنع كلمة المرور الخاصة بالتشغيل الاستخدام غير المصرح به لجهاز الكمبيوتر. بعد ضبط كلمة المرور هذه، يجب إدخالها كل مرة يتم فيها تشغيل الكمبيوتر أو إعادة تشغيله، أو إنهاء وضع **Hibernation** (إسبات). لا تظهر كلمة مرور التشغيل عند ضبطها، أو إدخالها، أو تغييرها، أو حذفها.

إدارة كلمة المرور الخاصة بالتشغيل

لضبط كلمة المرور هذه، تغييرها أو حذفها، اتبع هذه الخطوات:

١. افتح Setup Utility بتشغيل الكمبيوتر أو إعادة تشغيله. عند عرض رسالة "Press the ESC key for Startup Menu" (اضغط على مفتاح ESC لقائمة بدء التشغيل) في الزاوية السفلية اليسرى من الشاشة، اضغط على **f10**.

– أو –

افتح Setup Utility بتشغيل الكمبيوتر أو إعادة تشغيله. عند عرض رسالة "Press the ESC key for Startup Menu" (اضغط على مفتاح ESC لقائمة بدء التشغيل) في الزاوية السفلية اليسرى من الشاشة، اضغط على **esc**. عند عرض Startup Menu (قائمة بدء التشغيل)، اضغط على **f10**.

٢. استخدم مفاتيح الأسهم لتحديد **Security** (حماية) < **Set Power-On Password** (ضبط كلمة المرور الخاصة بالتشغيل)، ثم اضغط على **enter**.

- لضبط كلمة مرور خاصة بالتشغيل، أدخل كلمة المرور الخاصة بك في حقل **Enter New Password** (إدخال كلمة مرور جديدة) و **Confirm New Password** (تأكيد كلمة المرور الجديدة)، ثم اضغط على **enter**.
- لتغيير كلمة مرور خاصة بالتشغيل، أدخل كلمة المرور الحالية في حقل **Enter Current Password** (إدخال كلمة المرور الحالية)، أدخل كلمة المرور الجديدة في حقل **Enter New Password** (إدخال كلمة المرور الجديدة) و **Confirm New Password** (تأكيد كلمة المرور الجديدة)، ثم اضغط على **enter**.
- لحذف كلمة مرور خاصة بالتشغيل، أدخل كلمة المرور الحالية في حقل **Enter Current Password** (إدخال كلمة المرور الحالية)، ثم اضغط على **enter** أربع مرات.

٣. لحفظ تفضيلاتك وإنهاء Setup Utility، استخدم مفاتيح الأسهم لتحديد **Exit** (إنهاء) < **Exit Saving Changes** (إنهاء مع حفظ التغييرات).

فتصبح تغييراتك سارية المفعول عند إعادة تشغيل الكمبيوتر.

إدخال كلمة مرور التشغيل

عند عرض مطالبة **Enter Password** (إدخال كلمة المرور)، أدخل كلمة مرور الخاصة بك، ثم اضغط على **enter**. بعد إجراء ثلاث محاولات فاشلة لإدخال كلمة المرور، يجب أن تقوم بإعادة تشغيل الكمبيوتر والمحاولة مرة أخرى.

استخدام برامج مكافحة الفيروسات

عند استخدام الكمبيوتر للوصول إلى البريد الإلكتروني، أو الشبكة، أو الإنترنت، فإنك تُعرضه للإصابة من قبل فيروسات الكمبيوتر. يمكن أن تقوم فيروسات الكمبيوتر بتعطيل نظام التشغيل، أو البرامج، أو الأدوات المساعدة، أو تسببها تنفيذ وظائفها بطريقة غير عادية.

يمكن لبرامج مكافحة الفيروسات اكتشاف معظم الفيروسات، والقضاء عليها، وفي معظم الحالات، يمكنها إصلاح أي تلف ممكن أن تتسبب فيه الفيروسات. لتوفير حماية مستمرة ضد الفيروسات التي يتم اكتشافها حديثاً، ينبغي الاحتفاظ ببرنامج مكافحة الفيروسات محدثاً.

تم تثبيت برنامج Norton Internet Security مسبقاً في الكمبيوتر. يتضمن البرنامج 60 يوماً من التحديثات المجانية. يوصى بشدة بحماية جهاز الكمبيوتر ضد فيروسات جديدة بعد 60 يوماً عن طريق شراء خدمة تحديث موسعة. يتوفر في البرنامج إرشادات بالنسبة لاستخدام برنامج Norton Internet Security وتحديثه وشراء خدمة تحديث موسعة. لعرض Norton Internet Security والوصول إليه، حدد **Start** (ابدأ) < **All Programs** (كافة البرامج) < **Norton Internet Security**.

للحصول على المزيد من المعلومات حول الفيروسات التي تصيب الكمبيوتر، أدخل فيروسات في مربع البحث في **Help and Support** (تعليمات ودعم).

استخدام برنامج جدار الحماية

عند استخدام الكمبيوتر لغرض إرسال رسائل البريد الإلكتروني أو استقبالها، الاتصال بشبكة، أو الوصول إلى الإنترنت، قد يتمكن أشخاص غير مصرح بهم من الوصول إلى الكمبيوتر، وإلى ملفاتك الشخصية والمعلومات الخاصة بك. استخدم برنامج جدار الحماية المثبت مسبقاً في الكمبيوتر لحماية الخصوصية.

مميزات جدار الحماية تتضمن تسجيل وإصدار تقرير بشأن نشاط الشبكة ومراقبة حركة المعاملات الواردة والصادرة إليها. راجع دليل المستخدم الخاص بجدار الحماية أو اتصل بالشركة المصنعة لبرنامج جدار الحماية لديك للحصول على المزيد من المعلومات.

ملاحظة: في بعض الحالات، يستطيع جدار الحماية حظر الوصول إلى برامج التسالي على الإنترنت، أو إعاقة مشاركة ملفات أو طابعات على شبكة، أو حظر مرفقات بريد إلكتروني مصرح بها. لحل المشكلة مؤقتاً، يجب عليك تعطيل جدار الحماية، تنفيذ المهمة المطلوبة، ومن ثم إعادة تمكين عمل جدار الحماية. لحل المشكلة بشكل دائم، يجب عليك إعادة تكوين جدار الحماية.

تثبيت تحديثات الحماية الهامة

△ **تنبيه:** ترسل شركة Microsoft تنبيهات بشأن التحديثات الهامة. لحماية الكمبيوتر من اختراقات الحماية والفيروسات التي تصيب الكمبيوتر، قم بتثبيت جميع التحديثات الهامة من قبل شركة Microsoft بمجرد تلقي أية تنبيهات.

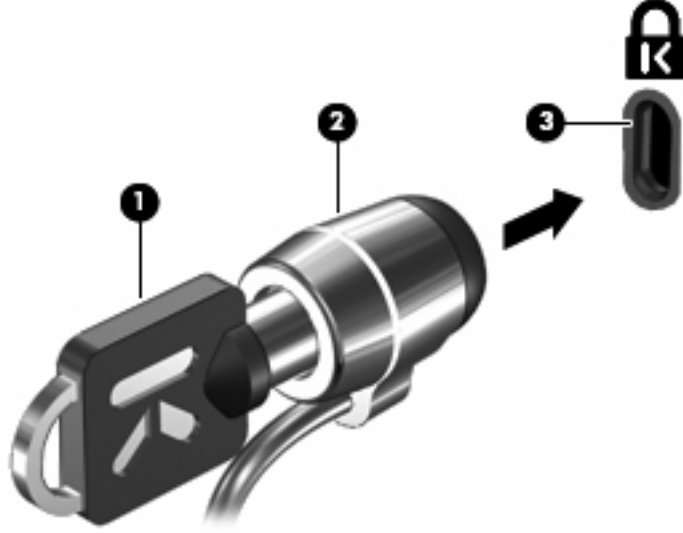
قد تصبح التحديثات لنظام التشغيل والبرامج الأخرى متاحة بعد شحن الكمبيوتر. للتأكد من تثبيت كافة التحديثات المتاحة في الكمبيوتر، اتبع هذه التوجيهات:

- قم بتشغيل Windows Update في أسرع وقت ممكن بعد إعداد الكمبيوتر. استخدم ارتباط التحديث على **Start** (ابدأ) < **All Programs** (كافة البرامج) < **Windows Update**.
- من ذلك الحين فصاعدًا قم بتشغيل Windows Update شهريًا.
- قم بالحصول على تحديثات لـ Windows وبرامج أخرى لـ Microsoft، عند صدورها، من موقع الويب لـ Microsoft ومن خلال ارتباط التحديثات في Help and Support (تعليمات ودعم).

تثبيت كبل حماية اختياري

ملاحظة: تم تصميم كابل الأمان ليعمل كحل رادع، ولكن قد لا يمنع إساءة التعامل مع جهاز الكمبيوتر أو سرقة.

١. قم بلف كبل الحماية حول الجزء المحمي.
٢. أدخل المفتاح (1) في قفل الكبل (2).
٣. أدخل قفل الكبل في فتحة كبل الحماية الموجودة على جهاز الكمبيوتر (3)، ثم قم بقفل قفل الكبل بالمفتاح.



ملاحظة: يختلف موقع فتحة كبل الحماية حسب طراز الكمبيوتر.

تشغيل Setup Utility

تعتبر Setup Utility أداة مساعدة للمعلومات والتخصيص تستند إلى ذاكرة القراءة فقط (ROM) يمكن استخدامها حتى في حالة عدم عمل نظام التشغيل Windows.

وتقوم الأداة المساعدة بتقديم معلومات عن الكمبيوتر، كما توفر إعدادات بدء التشغيل والأمان وتفضيلات أخرى.

لبدء تشغيل Setup Utility:

▲ افتح Setup Utility بتشغيل الكمبيوتر أو إعادة تشغيله. عند عرض رسالة "Press the ESC key for Startup Menu" (اضغط على مفتاح ESC لقائمة بدء التشغيل) في الزاوية السفلية اليسرى من الشاشة، اضغط على **f10**.

– أو –

١. افتح Setup Utility بتشغيل الكمبيوتر أو إعادة تشغيله. عند عرض رسالة "Press the ESC key for Startup Menu" (اضغط على مفتاح ESC لقائمة بدء التشغيل) في الزاوية السفلية اليسرى من الشاشة، اضغط على **esc**.

٢. عند عرض Startup Menu (قائمة بدء التشغيل)، اضغط على **f10**.

استخدام Setup Utility

تغيير لغة Setup Utility

تشرح الخطوات التالية كيفية تغيير لغة Setup Utility. إذا لم تكن Setup Utility قيد التشغيل مسبقاً فابدأ من الخطوة رقم 1. بينما إذا كانت Setup Utility قيد التشغيل، فابدأ من الخطوة رقم 2.

1. افتح Setup Utility بتشغيل الكمبيوتر أو إعادة تشغيله. عند عرض رسالة "Press the ESC key for Startup Menu" (اضغط على مفتاح ESC لقائمة بدء التشغيل) في الزاوية السفلية اليسرى من الشاشة، اضغط على **f10**.

– أو –

افتح Setup Utility بتشغيل الكمبيوتر أو إعادة تشغيله. عند عرض رسالة "Press the ESC key for Startup Menu" (اضغط على مفتاح ESC لقائمة بدء التشغيل) في الزاوية السفلية اليسرى من الشاشة، اضغط على **esc**. عند عرض Startup Menu (قائمة بدء التشغيل)، اضغط على **f10**.

2. استخدم مفاتيح الأسهم لتحديد **System Configuration** (تكوين النظام) < **Language** (اللغة)، ثم اضغط على **enter**.

3. استخدم مفاتيح الأسهم لتحديد اللغة، ثم اضغط على **enter**.

4. عند عرض مطالبة تأكيد بلغتك المحددة، اضغط على **enter**.

5. لحفظ التغيير وإنهاء Setup Utility، استخدم مفاتيح الأسهم لتحديد **Exit** (إنهاء) < **Exit Saving Changes** (إنهاء مع حفظ التغييرات) ثم اضغط على **enter**.

يصبح التغيير ساري المفعول على الفور.

التنقل والتحديد ضمن Setup Utility

لا تدعم Setup Utility الـ TouchPad نظراً لأنها لا تعتمد على Windows. يتم التنقل والتحديد بالضغط على مفاتيح لوحة المفاتيح.

- لاختيار إحدى القوائم أو العناصر داخل القوائم، استخدم مفاتيح الأسهم.
- لاختيار أحد العناصر في القائمة أو للتبديل بين الحقول، على سبيل المثال، حقل **Enable/Disable** (تمكين/تعطيل)، استخدم إما مفاتيح الأسهم أو **f5** و **f6**.
- لاختيار أحد العناصر، اضغط المفتاح **enter**.
- لإغلاق مربع نص أو العودة لشاشة القائمة، اضغط المفتاح **esc**.
- لعرض معلومات إضافية حول كيفية التنقل والاختيار أثناء فتح Setup Utility، اضغط المفتاح **f1**.

عرض معلومات النظام

تشرح الخطوات التالية كيفية عرض معلومات النظام في Setup Utility. إذا لم تكن Setup Utility مفتوحة، فابدأ من الخطوة رقم 1. بينما إذا كانت مفتوحة، فابدأ من الخطوة رقم 2.

1. افتح Setup Utility بتشغيل الكمبيوتر أو إعادة تشغيله. عند عرض رسالة "Press the ESC key for Startup Menu" (اضغط على مفتاح ESC لقائمة بدء التشغيل) في الزاوية السفلية اليسرى من الشاشة، اضغط على **F10**.
– أو –

افتح Setup Utility بتشغيل الكمبيوتر أو إعادة تشغيله. عند عرض رسالة "Press the ESC key for Startup Menu" (اضغط على مفتاح ESC لقائمة بدء التشغيل) في الزاوية السفلية اليسرى من الشاشة، اضغط على **esc**. عند عرض Startup Menu (قائمة بدء التشغيل)، اضغط على **F10**.

2. حدد قائمة **Main** (الرئيسية). يتم عرض معلومات النظام مثل وقت وتاريخ النظام ومعلومات تعريف تخصص الكمبيوتر.
3. لإنهاء Setup Utility دون تغيير أية إعدادات، استخدم مفاتيح الأسهم لتحديد **Exit** (إنهاء) < **Exit Discarding Changes** (الإنهاء مع تجاهل التغييرات)، ثم اضغط على **enter**.

استعادة الإعدادات الافتراضية في Setup Utility

تشرح الخطوات التالية كيفية استعادة الإعدادات الافتراضية في Setup Utility. إذا لم تكن Setup Utility قيد التشغيل مسبقاً فابدأ من الخطوة رقم 1. بينما إذا كانت Setup Utility قيد التشغيل، فابدأ من الخطوة رقم 2.

1. افتح Setup Utility بتشغيل الكمبيوتر أو إعادة تشغيله. عند عرض رسالة "Press the ESC key for Startup Menu" (اضغط على مفتاح ESC لقائمة بدء التشغيل) في الزاوية السفلية اليسرى من الشاشة، اضغط على **F10**.
– أو –

افتح Setup Utility بتشغيل الكمبيوتر أو إعادة تشغيله. عند عرض رسالة "Press the ESC key for Startup Menu" (اضغط على مفتاح ESC لقائمة بدء التشغيل) في الزاوية السفلية اليسرى من الشاشة، اضغط على **esc**. عند عرض Startup Menu (قائمة بدء التشغيل)، اضغط على **F10**.

2. استخدم مفاتيح الأسهم لتحديد **Exit** (إنهاء) < **Load Setup Defaults** (تحميل الإعدادات الافتراضية الخاصة بالإعداد)، ثم اضغط على **enter**.
3. عند عرض Setup Confirmation (تأكيد الإعداد)، اضغط على **enter**.
4. لحفظ التغيير وإنهاء Setup Utility، استخدم مفاتيح الأسهم لتحديد **Exit** (إنهاء) < **Exit Saving Changes** (إنهاء مع حفظ التغييرات) ثم اضغط على **enter**.

تصبح الإعدادات الافتراضية الخاصة بـ Setup Utility سارية المفعول عند إعادة تشغيل الكمبيوتر.

ملاحظة: لا يحدث تغيير لكلمة المرور الخاصة بك، أو إعدادات الأمان واللغة أثناء استعادة إعدادات المصنع الافتراضية.

إنهاء Setup Utility

يمكنك إنهاء Setup Utility مع حفظ التغييرات أو دون حفظها.

- لإنهاء Setup Utility وحفظ التغييرات من الجلسة الحالية:
إذا لم تكن قوائم Setup Utility مرئية، فاضغط على **esc** للعودة لشاشة القائمة. وبالتالي استخدم مفاتيح الأسهم لتحديد **Exit** (إنهاء) < **Exit Saving Changes** (إنهاء مع حفظ التغييرات)، ثم اضغط على **enter**.
- لإنهاء Setup Utility دون حفظ التغييرات من الجلسة الحالية:
إذا لم تكن قوائم Setup Utility مرئية، فاضغط على **esc** للعودة لشاشة القائمة. وبالتالي استخدم مفاتيح الأسهم لتحديد **Exit** (إنهاء) < **Exit Discarding Changes** (إنهاء مع تجاهل التغييرات)، ثم اضغط على **enter**.

بعد تحديد كل خيار سيقوم الكمبيوتر بإعادة التشغيل في نظام التشغيل Windows.

قوائم Setup Utility

تقدم جداول القوائم الموجودة في هذا القسم نظرة عامة حول خيارات Setup Utility.

ملاحظة: قد لا يتم دعم بعض عناصر قائمة Setup Utility المذكورة في هذا الفصل بجهاز الكمبيوتر لديك.

قائمة Main (الرئيسية)

حدد	للقيام بذلك
System information (معلومات النظام)	• عرض الوقت والتاريخ الخاص بالنظام وتغييرهما.
	• عرض معلومات التعريف الخاصة بالكمبيوتر.
	• قم بعرض معلومات المواصفات بالنسبة للمعالج، وحجم الذاكرة، و BIOS النظام، وإصدار وحدة التحكم الخاصة بلوحة المفاتيح (طرز مختارة فقط).

قائمة Security (الحماية)

حدد	للقيام بذلك
كلمة مرور المسؤول	إدخال كلمة مرور المسؤول أو تغييرها، أو حذفها.
Power-On Password (كلمة مرور التشغيل)	إدخال كلمة مرور التشغيل أو تغييرها، أو حذفها.

قائمة System Configuration (تكوين النظام)

حدد	للقيام بذلك
Language (اللغة)	تغيير لغة Setup Utility
Button Sound (صوت الزر) (طرز مختارة فقط)	تمكين/تعطيل الزر السعوي الذي يقوم بتسجيل الصوت.
Virtualization Technology (تكنولوجيا الظاهرية) (طرز مختارة فقط)	تمكين/تعطيل Virtualization Technology (تكنولوجيا الظاهرية) للمعالج.
Processor C6 State (حالة معالج C6) (طرز مختارة فقط)	تمكين/تعطيل حالة المعالج.
LAN Power Saving (توفير طاقة LAN) (طرز مختارة فقط)	تمكين/تعطيل LAN Power Saving (توفير طاقة LAN). في حالة التمكين، يقوم بتوفير الطاقة عندما يتواجد الكمبيوتر في وضع التيار المستمر.
Card Reader/1394 Power Saving (توفير طاقة قارئ البطاقات/1394) (طرز مختارة فقط)	تمكين/تعطيل Card Reader/1394 Power Saving (توفير طاقة قارئ البطاقات/1394).
Fan Always On (مروحة مشغلة دوماً)	تمكين/تعطيل Fan Always On (مروحة مشغلة دوماً). في حالة التمكين، ستكون مروحة الكمبيوتر مشغلة دوماً.
Action Key (مفتاح العمليات)	تمكين/تعطيل وضع Action Key (مفتاح العمليات).
خيارات التمهيد	ضبط خيارات التمهيد التالية:
	• POST Hotkey Delay (sec.) (تأخير مفتاح POST (بالتواني))—ضبط التأخير لوظائف مفتاحي f10 و f12 في Setup Utility بفواصل زمنية لمدة 5 ثوان لكل واحدة (0، 5، 10، 15، 20).
	• CD-ROM Boot (تمهيد قرص مضغوط)—تمكين/تعطيل التمهيد من القرص المضغوط.
	• Floppy Boot (تمهيد القرص المرن)—تمكين/تعطيل التمهيد من قرص مرن.

- Internal Network Adapter Boot (تمهيد محول شبكة داخلي) —تمكين/تعطيل التمهيد من محول شبكة داخلي.
- ترتيب التمهيد- ضبط ترتيب التمهيد لـ :
 - محرك الأقراص الثابت للكمبيوتر المحمول
 - محرك أقراص مضغوطة/أقراص DVD داخلي
 - قرص USB محمول/محرك USB ثابت
 - محرك الأقراص المضغوطة/أقراص DVD من نوع USB
 - USB Floppy (القرص المرن USB)
 - محول الشبكة

قائمة Diagnostics (تشخيص)

إجراء اختبار ذاتي شامل لمحرك القرص الثابت.	Hard Disk Self-Test (اختبار ذاتي لمحرك القرص الثابت)
<p>ملاحظة: في الطرز التي تحتوي على محركي قرص ثابت، يطلق على خيار القائمة هذا Primary Hard Disk Self Test (اختبار ذاتي لمحرك القرص الثابت الرئيسي).</p>	
إجراء اختبار ذاتي شامل لمحرك قرص ثابت ثانوي.	Secondary Hard Disk Self Test (اختبار ذاتي لمحرك قرص ثابت ثانوي) (طرز مختارة فقط)
تشغيل اختبار تشخيصي على ذاكرة النظام.	اختبار الذاكرة

ب تحديثات البرامج

يمكن أن تتاح الإصدارات المحدثة من البرامج التي يتم توفيرها مع جهاز الكمبيوتر من خلال موقع HP على ويب. يتم حزم معظم تحديثات البرامج والـ BIOS الموجودة على موقع HP على ويب في ملفات مضغوطة تسمى *SoftPaqs*. تتضمن بعض حزم التحميل ملفًا يسمى *Readme.txt*، الذي يحتوي على معلومات تتعلق بالتنصيب واستكشاف أخطاء الملف وإصلاحها. لتحديث البرامج، اتبع هذه الخطوات:

١. قم بتحديد طراز جهاز الكمبيوتر، وفئة المنتج، والعائلة أو السلسلة التي ينتمي إليها المنتج. قم بالتجهيز لتحديث BIOS النظام عن طريق تحديد إصدار BIOS المثبت حاليًا على جهاز الكمبيوتر.

إذا كان جهاز الكمبيوتر متصلاً بشبكة، قم باستشارة المسؤول عن الشبكة قبل تثبيت أي تحديثات لبرامج، خاصة تحديثات BIOS النظام.

ملاحظة: يتم تخزين BIOS النظام الخاص بجهاز الكمبيوتر في ROM النظام (ذاكرة القراءة فقط). يقوم BIOS بتهيئة نظام التشغيل، وتحديد طريقة تعامل جهاز الكمبيوتر مع الأجهزة، كما يوفر بيانات النقل التي تتم بين الأجهزة، بما في ذلك الوقت والتاريخ.

ملاحظة: يتضمن Windows ميزة User Account Control (التحكم في حساب المستخدم) لتحسين حماية الكمبيوتر الخاص بك. قد تتم المطالبة بتصريحك أو كلمة مرورك لمهام مثل تثبيت البرامج، أو تشغيل الأدوات المساعدة، أو تغيير إعدادات Windows. راجع Help and Support (تعليمات ودعم) للحصول على المزيد من المعلومات.

٢. للوصول إلى التحديثات قم بزيارة موقع HP على ويب في <http://www.hp.com>.

٣. قم بتنصيب التحديثات.

تحديث BIOS

لتحديث BIOS، قم أولاً بتحديد إصدار BIOS الذي يتوفر لديك في الوقت الحالي، ثم قم بتنزيل وتثبيت إصدار BIOS الجديد.

تحديد إصدار BIOS

لتحديد ما إذا كانت تحديثات BIOS المتاحة تحتوي على إصدارات أحدث من BIOS عن تلك المثبتة حاليًا على جهاز الكمبيوتر، فإنك تحتاج إلى معرفة إصدار BIOS النظام المثبت حاليًا.

يمكن عرض معلومات إصدار BIOS (المعروفة أيضًا بتاريخ ROM و BIOS النظام) بواسطة ضغط مفاتيح **fn+esc** (إذا كنت في نظام التشغيل Windows بالفعل) أو بواسطة فتح **Setup Utility**.

لاستخدام **Setup Utility** لعرض معلومات BIOS:

1. افتح **Setup Utility** بتشغيل الكمبيوتر أو إعادة تشغيله. عند عرض رسالة "Press the ESC key for Startup Menu" (اضغط على مفتاح ESC لقائمة بدء التشغيل) في الزاوية السفلية اليسرى من الشاشة، اضغط على **f10**.
2. إذا لم يتم فتح **Setup Utility** مع عرض معلومات النظام، فاستخدم مفاتيح الأسهم لتحديد القائمة **Main (الرئيسية)**. عند تحديد القائمة **Main (الرئيسية)**، يتم عرض معلومات BIOS ومعلومات النظام الأخرى.
3. لإنهاء **Setup Utility** استخدم مفاتيح الأسهم لتحديد **Exit (إنهاء) < Exit Discarding Changes** (إنهاء مع تجاهل التغييرات)، ثم اضغط على **enter**.

تنزيل تحديث BIOS

⚠ **تنبيه:** لتجنب حدوث تلف لجهاز الكمبيوتر أو إجراء عملية تثبيت فاشلة، قم بتنزيل تحديث BIOS وتثبيته فقط عند اتصال جهاز الكمبيوتر بمصدر طاقة خارجي يمكن الاعتماد عليه باستخدام محول التيار المتناوب. لا تقم بتنزيل تحديث BIOS أو تثبيته أثناء تشغيل الكمبيوتر بواسطة طاقة البطارية، أو في حالة توصيله بمصدر طاقة اختياري. أثناء عملية التنزيل والتثبيت، اتبع هذه الإرشادات:
لا تقم بفصل الطاقة عن الكمبيوتر وذلك بفصل سلك الطاقة عن مأخذ التيار المتناوب.
لا تقم بإيقاف تشغيل الكمبيوتر أو بدء تشغيل وضع **Sleep (سكون)** أو **Hibernation (إسبات)**.
لا تقم بإدخال، إخراج، توصيل أو فصل أي جهاز، كبل، أو سلك.

لتنزيل تحديث BIOS:

1. قم بالوصول لصفحة موقع الويب لـ HP التي توفر البرامج للكمبيوتر الخاص بك:
Start (ابدأ) < Help and Support (تعليمات ودعم) < Maintain (صيانة) < Software Updates (تحديثات البرامج).
2. اتبع الإرشادات التي تظهر على الشاشة لتحديد الكمبيوتر والوصول إلى تحديث BIOS الذي ترغب في تنزيله.
3. في ناحية التنزيل، اتبع هذه الخطوات:
أ. قم بتحديد تحديث إصدار BIOS الأحدث من الإصدار المثبت حاليًا على الكمبيوتر لديك. سجل التاريخ أو الاسم أو معرف آخر. قد تحتاج إلى هذه المعلومات لتحديد مكان التحديث لاحقًا، بعد تنزيله على القرص الثابت.
ب. اتبع الإرشادات التي تظهر على الشاشة لتنزيل التحديث الخاص بك إلى القرص الثابت.
سجل المسار إلى الموقع الموجود على القرص الثابت الذي سيتم تنزيل تحديث BIOS عليه. ستحتاج إلى الوصول إلى هذا المسار عندما تكون مستعدًا لتثبيت التحديث.

📌 **ملاحظة:** إذا قمت بتوصيل الكمبيوتر بشبكة، فقم باستشارة مسؤول الشبكة قبل تثبيت أي تحديثات لبرامج، خاصة تحديثات BIOS النظام.

تختلف إجراءات تثبيت BIOS. اتبع أي إرشادات تظهر على الشاشة بعد اكتمال عملية التنزيل. إذا لم يتم عرض أي إرشادات، اتبع هذه الخطوات:

١. افتح Windows Explorer بتحديد **Start** (ابدأ) < **Computer** (الكمبيوتر).
 ٢. انقر نقرًا مزدوجًا فوق الموقع المحدد على القرص الثابت. عادةً ما يكون الموقع المحدد لمحرك القرص الثابت هو محرك القرص المحلي (C:).
 ٣. باستخدام مسار محرك القرص الثابت الذي قمت بتسجيله مسبقًا، افتح المجلد الموجود على محرك القرص الثابت الذي يحتوي على التحديث.
 ٤. انقر نقرًا مزدوجًا فوق الملف ذي الملحقات **.exe**. (على سبيل المثال **filename.exe**).
- فتبدأ عملية تثبيت BIOS.
٥. أكمل عملية التثبيت بواسطة اتباع الإرشادات التي تظهر على الشاشة.
- يتوقف تشغيل النظام تلقائيًا بعد تحديث BIOS بنجاح.

ملاحظة: بعد ظهور رسالة على الشاشة تفيد بنجاح عملية التثبيت، يمكنك حذف الملف الذي تم تنزيله من محرك القرص الثابت.

تحديث البرامج وبرامج التشغيل

لتنزيل وتثبيت برامج بخلاف تحديث BIOS، اتبع هذه الخطوات:

لاستخدام موقع الويب لـ HP:

١. افتح مستعرض الإنترنت، انتقل إلى <http://www.hp.com/support>، وبالتالي حدد بلدك/منطقتك.
 ٢. انقر فوق الخيار الخاص بتنزيل البرامج وبرامج التشغيل، أدخل رقم طراز جهاز الكمبيوتر لديك في حقل مربع Search (البحث)، ثم اضغط على **enter**.
 - أو -
 - إذا رغبت في SoftPaq معين، أدخل رقم SoftPaq في مربع Search (البحث)، اضغط على **enter**، ثم اتبع الإرشادات المتوفرة. تابع الخطوة السادسة.
 ٣. انقر فوق منتجك المعين في الطرز المدرجة.
 ٤. حدد نظام التشغيل.
 ٥. عند عرض قائمة تتضمن برامج تشغيل، انقر فوق برنامج تشغيل محدث لفتح إطار يتضمن معلومات إضافية.
 ٦. انقر فوق **Install now** (التثبيت الآن) لتثبيت برنامج التشغيل الذي تم تحديثه.
-
- ملاحظة:** في بعض الأماكن قد يمكن تنزيل برنامج التشغيل وتثبيته لاحقاً. وللقيام بذلك؛ انقر فوق **Download only** (تنزيل فقط) لحفظ الملف في جهاز الكمبيوتر. عند ظهور المطالبة، انقر فوق **Save** (حفظ) ثم حدد موضع تخزين في محرك الأقراص الثابت. بعد تنزيل الملف، انتقل إلى المجلد الذي تم تخزين الملف فيه، ثم انقر نقرًا مزدوجًا فوق الملف من أجل التثبيت.
٧. عند ظهور مطالبة بإعادة تشغيل جهاز الكمبيوتر، قم بذلك بعد إتمام التثبيت، ثم تحقق من صحة تشغيل الجهاز.

ج النسخ الاحتياطي والاستعادة

تكون الاستعادة بعد فشل النظام كاملة كمال آخر نسخ احتياطي. توصي HP بقيامك بإنشاء أقراص استعادة فور إعداد البرامج. عندما تقوم بإضافة برامج جديدة وملفات بيانات، يجب بعدنذ القيام بنسخ نظامك احتياطيًا بصفة منتظمة للاحتفاظ بالنسخ الاحتياطي حديثًا بصورة معقولة. تم تصميم الأدوات المتوفرة بواسطة نظام التشغيل وبرنامج HP Recovery Manager لمساعدتك في تنفيذ المهام التالية من أجل حماية المعلومات الخاصة بك واستعادتها في حالة فشل النظام:

- إنشاء مجموعة من أقراص الاستعادة (ميزة برنامج Recovery Manager). يتم استخدام أقراص الاستعادة لبدء تشغيل (تمهيد) الكمبيوتر والاستعادة نظام التشغيل والبرامج لإعدادات المصنع في حالة فشل النظام أو عدم ثباته.
- عمل نسخ احتياطي للمعلومات الخاصة بك بصفة منتظمة من أجل حماية ملفات النظام الهامة.
- إنشاء نقاط استعادة النظام (ميزة نظام التشغيل). تسمح لك نقاط استعادة النظام بالتراجع عن تغييرات غير مطلوبة قمت بإدخالها على جهاز الكمبيوتر وذلك باستعادة جهاز الكمبيوتر إلى حالة سابقة.
- استرداد برنامج أو برنامج تشغيل (ميزة برنامج Recovery Manager). تساعدك هذه الميزة في إعادة تثبيت برنامج أو برنامج تشغيل بدون إجراء استرداد للنظام بالكامل.
- إجراء استعادة للنظام بالكامل (ميزة برنامج Recovery Manager). باستخدام Recovery Manager، يمكنك استعادة الصورة الكاملة لإعدادات المصنع إذا واجهت فشل النظام أو عدم استقراره. يعمل برنامج Recovery Manager من خلال قسم مخصص لعملية الاستعادة (طرز مختارة فقط) على محرك الأقراص الثابت أو من أقراص الاستعادة التي تقوم بإنشائها.

ملاحظة: إذا احتوى الكمبيوتر على محرك صلب الحالة (SSD)، فقد لا يوجد قسم الاستعادة. تم تزويد أجهزة الكمبيوتر التي لا تحتوي على أقسام استعادة بأقراص الاستعادة. استخدم هذه الأقراص لاستعادة نظام التشغيل والبرامج. لفحص وجود قسم استعادة، حدد **Start** (ابدأ) < Computer (الكمبيوتر). إذا كان القسم موجودًا، سرد محرك استعادة لـ HP في فصل Hard Disk Drives (محركات الأقراص الثابتة) من النافذة.

إنشاء أقراص استعادة

توصي HP بإنشاء أقراص استعادة لتتأكد من استعادة النظام إلى ما كان عليه في المصنع وذلك إذا تأثرت بفشل أو اضطراب خطير للنظام. أنشئ هذه الأقراص بعد الإعداد الأول للكمبيوتر.

استخدم هذه الأقراص بحرص واحتفظ بها في مكان آمن. يتيح لك هذا البرنامج إمكانية إنشاء مجموعة واحدة فقط من أقراص الاستعادة.

ملاحظة: في حالة عدم احتواء الكمبيوتر على محرك أقراص بصرية داخلي، يمكنك استخدام محرك أقراص بصرية اختياري (يتم شراؤه على حدة) لإنشاء أقراص استعادة، كما يمكنك شراء أقراص لاستعادة كمبيوترك من موقع الويب لـ HP.

ملاحظة: يجب توصيل محرك الأقراص الثابتة الخارجي بمنفذ USB في الكمبيوتر ليس بمنفذ USB على جهاز خارجي مثل المحاور.

لاحظ التوجيهات التالية قبل إنشاء أقراص الاستعادة:

- ستحتاج إلى أقراص عالية الجودة من نوعية DVD-R، أو DVD+R، أو BD-R (قرص Blu-ray قابل للكتابة) أو CD-R. يتم شراء كافة هذه الأقراص على حدة. تفوق سعة تخزين أقراص DVD وBD سعة الأقراص المضغوطة بكثير. في حالة استخدام أقراص مضغوطة، قد يُطلب بما يصل إلى 20 قرصًا مع أنه يُطلب بأقراص DVD أو BD قليلة فقط.

ملاحظة: لا تتوافق أقراص القراءة والكتابة، مثل CD-RW و DVD±RW و DVD±RW مع دعم ثنائي الطبقات وBD-RE (أقراص Blu-ray تقبل إعادة الكتابة) مع برنامج Recovery Manager.

- يتعين توصيل جهاز الكمبيوتر بمصدر طاقة تيار متناوب أثناء هذه العملية.
- يمكن إنشاء مجموعة واحدة من أقراص الاستعادة فقط لكل كمبيوتر.
- قم بتقييم كل قرص قبل إدخاله في محرك الأقراص البصرية.
- إذا لزم الأمر، يمكنك إنهاء البرنامج قبل الانتهاء من إنشاء أقراص الاستعادة. المرة القادمة التي تقوم فيها بفتح Recovery Manager، ستتم مطالبتك بمتابعة عملية إنشاء القرص.

لإنشاء مجموعة من أقراص الاستعادة:

1. حدد **Start** (ابدأ) < **All Programs** (كل البرامج) < **Recovery Manager < Recovery Disk Creation** (إنشاء قرص استعادة).
2. اتبع الإرشادات التي تظهر على الشاشة.

عمل نسخ احتياطي للمعلومات

عندما تقوم بإضافة برامج جديدة وملفات بيانات، يجب بعدئذ القيام بنسخ نظامك احتياطيًا بصفة منتظمة للاحتفاظ بالنسخ الاحتياطي حديثًا بصورة معقولة. انسخ النظام احتياطيًا في المناسبات الآتية:

- في أوقات مجدولة روتينية

ملاحظة: قم بضبط بعض التذكيرات للقيام بالنسخ الاحتياطي للمعلومات الخاصة بك بشكل دوري.

- قبل أن يتم إصلاح الكمبيوتر أو استعادته
 - قبل إضافة أجهزة أو برامج أو إجراء تعديل عليها
- لاحظ ما يلي عندما تقوم بعمل النسخ الاحتياطي:
- قم بإنشاء نقاط استعادة النظام باستخدام ميزة Windows System Restore (استعادة نظام التشغيل Windows)، وبصفة دورية قم بنسخها على قرص.
 - قم بتخزين الملفات الشخصية في مكتبة Documents (المستندات) ثم قم بنسخ هذا المجلد احتياطيًا بشكل دوري.
 - قم بنسخ احتياطي للقوالب المخزنة في البرامج المقترنة بها.
 - قم بحفظ الإعدادات التي تم تخصيصها في أحد الإطارات، أو أشرطة الأدوات، أو أشرطة القوائم عن طريق التقاط لقطة شاشة للإعدادات الخاصة بك. قد تقوم لقطة الشاشة بتوفير الوقت إذا كنت بحاجة لإعادة ضبط التفضيلات الخاصة بك.

لنسخ الشاشة ولصقها في مستند في برنامج معالجة النصوص، اتبع هذه الخطوات:

١. قم بعرض الشاشة.

٢. قم بنسخ الشاشة:

لنسخ النافذة النشطة فقط، اضغط على **alt+prt sc**.

لنسخ الشاشة بالكامل، اضغط على **prt sc**.

٣. افتح مستند لمعالجة النصوص، ثم حدد **Edit** (تحرير) < **Paste** (لصق).

٤. قم بحفظ المستند.

- يمكنك نسخ معلوماتك احتياطيًا إلى محرك أقراص ثابت خارجي، محرك أقراص الشبكة، أو أقراص.
- عندما تقوم بالنسخ الاحتياطي إلى أقراص، استخدم أي من الأنواع التالية من الأقراص (بتم شراؤها على حدة): CD-R أو DVD+R أو DVD-R أو DVD±RW. سوف تعتمد الأقراص التي تستخدمها على نوع محرك الأقراص البصرية المثبت في الكمبيوتر الخاص بك.

ملاحظة: تقوم أقراص DVD بتخزين كمية أكبر من المعلومات من الأقراص المضغوطة فهي ستقلل من عدد أقراص الاستعادة المطلوبة عند استخدامها للنسخ الاحتياطي.

- عند النسخ على الأقراص احتياطيًا، قم بترقيم كل قرص قبل إدخاله في محرك الأقراص البصرية للكمبيوتر.

استخدام Backup and Restore (النسخ الاحتياطي والاستعادة) لـ Windows

لإنشاء النسخ الاحتياطي بواسطة Backup and Restore (النسخ الاحتياطي والاستعادة) لـ Windows، اتبع هذه الخطوات:

ملاحظة: تأكد من توصيل الكمبيوتر بمصدر طاقة من تيار متناوب قبل بدء عملية النسخ الاحتياطي.

ملاحظة: قد تستمر عملية النسخ الاحتياطي أكثر من ساعة، وفقاً لحجم الملف وسرعة الكمبيوتر.

1. حدد **Start** (ابدأ) < **All Programs** (كافة البرامج) < **Maintenance** (الصيانة) < **Backup and Restore** (النسخ الاحتياطي والاستعادة).
2. اتبع الإرشادات التي تظهر على الشاشة لإنشاء نسخ احتياطي.

ملاحظة: يتضمن Windows ميزة User Account Control (التحكم في حساب المستخدم) لتحسين حماية الكمبيوتر الخاص بك. قد تتم المطالبة بتصريحك أو كلمة مرورك لمهام مثل تثبيت البرامج، أو تشغيل الأدوات المساعدة، أو تغيير إعدادات Windows. راجع Help and Support (تعليمات ودعم) للحصول على المزيد من المعلومات.

استخدام نقاط استعادة النظام

عند قيامك بالنسخ الاحتياطي للنظام الخاص بك، فإنك بذلك تقوم بإنشاء نقطة استعادة للنظام. يسمح لك هذا بحفظ لقطة من محرك القرص الثابت وتسميتها في نقطة معينة من الزمن. يمكنك بعد ذلك استرداد تلك النقطة مرة ثانية إذا أردت عكس تغييرات متتالية تم إجراؤها على النظام.

ملاحظة: لا تؤثر الاستعادة لنقطة استعادة سابقة على بيانات الملفات التي تم حفظها أو رسائل البريد الإلكتروني التي تم إنشاؤها منذ آخر نقطة استعادة.

يمكنك أيضاً إنشاء نقاط استعادة إضافية لتوفير حماية متزايدة لملفات النظام الخاصة بك وإعداداته.

متى يتم إنشاء نقاط استعادة

- قبل إضافة برامج أو أجهزة أو إجراء تعديل شامل عليها
- دورياً، عندما يكون أداء النظام مثاليًا

ملاحظة: إذا قمت بالتحويل إلى نقطة استعادة ثم عدلت عن ذلك، يمكنك عكس عملية الاستعادة.

إنشاء نقطة استعادة النظام

1. حدد **Start** (ابدأ) < **Control Panel** (لوحة التحكم) < **System and Security** (النظام والأمان) < **System** (إدارة الأجهزة).
2. في الجزء الأيسر، انقر فوق **System protection** (حماية النظام).
3. انقر فوق علامة التبويب **System protection** (حماية النظام).
4. أسفل **Protection Settings** (إعدادات الحماية)، حدد القرص الذي تريد إنشاء نقطة استعادة له.
5. انقر فوق **Create** (إنشاء).
6. اتبع الإرشادات التي تظهر على الشاشة.

الاستعادة إلى تاريخ ووقت سابقين

لتحويل جهاز الكمبيوتر إلى نقطة استعادة (تم إنشاؤها في وقت وتاريخ سابقين)، كان يعمل خلالها بالطريقة المثلي، اتبع هذه الخطوات:

1. حدد **Start** (ابدأ) < **Control Panel** (لوحة التحكم) < **System and Security** (النظام والأمان) < **System** (إدارة الأجهزة).
2. في الجزء الأيسر، انقر فوق **System protection** (حماية النظام).
3. انقر فوق علامة التبويب **System protection** (حماية النظام).
4. انقر فوق **System Restore** (استعادة النظام).
5. اتبع الإرشادات التي تظهر على الشاشة.

إجراء استعادة

ملاحظة: يمكن استعادة ملفات قمت بعمل نسخ احتياطي لها مسبقاً فقط. توصي شركة HP باستخدام HP Recovery Manager لإنشاء مجموعة من أقراص الاستعادة (نسخ احتياطي كامل للقرص الثابت) بمجرد إعداد الكمبيوتر الخاص بك.

يسمح لك برنامج Recovery Manager بإصلاح النظام أو استعادته إذا واجهت فشل النظام أو عدم استقراره. يعمل برنامج Recovery Manager من خلال أقراص استعادة أو من قسم مخصص لعملية الاستعادة (طرز مختارة فقط) على محرك الأقراص الثابت. مع ذلك، إذا احتوى الكمبيوتر على محرك صلب الحالة (SSD)، فقد لا يوجد قسم الاستعادة. فنظراً إلى هذه الحالة تم إرفاق أقراص استعادة بالكمبيوتر. استخدم هذه الأقراص لاستعادة نظام التشغيل والبرامج.

ملاحظة: يحتوي نظام التشغيل Windows على ميزات إصلاح مضمنة، مثل System Restore (إدارة الاستعادة). إذا لم تكن قمت بتجربة هذه المزايا، فقم بتجربتها قبل استخدام برنامج Recovery Manager.

ملاحظة: يقوم برنامج Recovery Manager فقط باستعادة البرنامج الذي قد تم تثبيته مسبقاً من قبل المصنع. يجب تنزيل البرنامج غير المزود بالكمبيوتر هذا من خلال موقع الويب الخاص بالشركة المصنعة أو إعادة تثبيته من على القرص المتوفر من قبل الشركة المصنعة.

إجراء الاستعادة من خلال أقراص الاستعادة

لاستعادة النظام من خلال أقراص الاستعادة:

1. قم بنسخ كافة الملفات الشخصية احتياطياً.
2. أدخل قرص الاستعادة الأول في محرك الأقراص البصرية وأعد تشغيل الكمبيوتر.
3. اتبع الإرشادات التي تظهر على الشاشة.

استرداد من قسم الاسترداد المخصص (طرز مختارة فقط)

ملاحظة: قد لا يحتوي أجهزة الكمبيوتر مع SSD على قسم استعادة. في حالة عدم احتواء الكمبيوتر على قسم استعادة، لا يمكنك الاستعادة بواسطة هذا الإجراء. تم تزويد أجهزة الكمبيوتر التي لا تحتوي على أقسام استعادة بأقراص الاستعادة. استخدم هذه الأقراص لاستعادة نظام التشغيل والبرامج.

في بعض الطرز، يمكنك إجراء استعادة من قسم الاستعادة في محرك الأقراص الثابت والذي يوصل إليه من خلال زر Start (ابداً) أو زر f11. يستعيد ذلك الكمبيوتر إلى ما كان عليه في المصنع.

لاستعادة النظام من قسم الاستعادة، اتبع هذه الخطوات:

1. قم بالوصول إلى Recovery Manager بإحدى الطرق التالية:

• حدد Start (ابداً) < All Programs < (كافة البرامج) < Recovery Manager < Recovery Manager.

– أو –

• شغل الكمبيوتر أو أعد تشغيله، ثم اضغط على **esc** عند عرض رسالة "Press the ESC key for Startup Menu" (اضغط على مفتاح ESC لقائمة بدء التشغيل) في الجهة السفلية من الشاشة. ثم اضغط على **f11** عند عرض رسالة "Press f11 for recovery" (اضغط على **f11** للاستعادة) على الشاشة.

2. انقر فوق **System Recovery** (استعادة النظام) في إطار **Recovery Manager**.

3. اتبع الإرشادات التي تظهر على الشاشة.

- الرموز/الأعداد**
Power Saving 1394 (توفير طاقة)
1394 (103)
- A**
AutoPlay 69
- B**
Battery Check (فحص البطارية) 04
BIOS، تحديث 106
- C**
Card Reader Power Saving (توفير طاقة قارئ البطاقات) 103
CyberLink PowerDVD 41
- F**
f11 113
- H**
HDMI
توصيلها 43
- L**
LAN Power Saving (توفير طاقة LAN) 103
- P**
Processor C6 State (حالة معالج C6) 103
- R**
Recovery Manager 109، 113
- S**
Setup Utility، كلمات المرور المحددة من خلال 91
- T**
TouchPad
أزرار 2، 29
التعرف على 2
مؤشر الإيقاف 29
- V**
Virtualization Technology (تكنولوجيا الظاهرية) 103
- W**
webcam
استخدام 46
Windows، إعداد كلمات المرور في 91
- ا**
أجهزة USB
إزالة 83
توصيلها 83
وصفها 83
أجهزة الأمن بالمطار 64
أجهزة التأشير
تعيين التفضيلات 33
أجهزة صوت، توصيل خارجي 42
أجهزة صوت خارجية، توصيل 42
أجهزة فائقة الدقة، توصيل 43
أجهزة لاسلكية، أنواع 12
أداء القرص 78
أزرار
- TouchPad 2
الأيمن/الأيسر ل TouchPad 29
التشغيل 4
مؤشر إيقاف TouchPad 29
أضواء
- caps lock 3
TouchPad 2
webcam 9
التشغيل 6
الطاقة 3
- Webcam 9 ضوء كاميرا الويب
- لاسلكية 3
مؤشر إيقاف TouchPad 29
محرك الأقراص البصرية 6
أقراص الاستعادة 109، 110
أوضاع الرسومات، تبديل 62
إجراء استعادة 113
إجراء الاستعادة من خلال أقراص الاستعادة 113
إجراء النسخ الاحتياطي
إعدادات النوافذ وأشرطة الأدوات وأشرطة القوائم المخصصة احتياطيًا 111
قوالب 111
ملفات شخصية 111
إدارة كلمة مرور خاصة بالتشغيل 94
إدارة كلمة مرور للمسؤول 93
إدخال كلمة مرور التشغيل 94
إدخال كلمة مرور المسؤول 93
إعداد WLAN 10
إعداد اتصال بإنترنت 10
إعدادات منطقة قرص DVD 69
إنهاء Setup Utility 101
إيقاف التشغيل 63
إيقاف تشغيل الكمبيوتر 63
اتصال شبكة محلية لاسلكية عمومية 16
اختبار الذاكرة 104
اختبار ذاتي لمحرك القرص الثابت 104
اختبار ذاتي لمحرك قرص ثابت ثانوي 104
استخدام Setup Utility 100
استخدام استعادة النظام 112
استرداد برنامج أو برنامج تشغيل 109
استرداد من قسم الاسترداد المخصص 113
استعادة، نظام 113
استعادة الإعدادات الافتراضية 101
استعادة النظام 113
استعادة النظام بأسره 109
استكشاف الأخطاء وإصلاحها
برامج تشغيل الأجهزة من HP 70
تشغيل أفلام DVD 74
شاشة خارجية 74

درج القرص البصري ٧٣
مشكلات تتعلق بالاتصالات اللاسلكية ١٩
مشكلات محركات الأقراص وبرامج تشغيل
الأجهزة ٧٣
نسخ قرص ٧٤
حماية، لاسلكية ١٥

خ

خيارات التمهيد ١٠٣

د

دائرة منع التشويش
كبل المودم ٢٢
كبل شبكة ٢٨
درجة الحرارة ٦١
درجة حرارة البطارية ٦١
دعم اللغة ١٠٣

ذ

ذاكرة

إضافة وحدات الذاكرة ٨٧
استبدال وحدات الذاكرة ٨٧
ترقية وحدات الذاكرة ٨٧

ر

رسومات متبادلة ٦٢
رقم تسلسلي، الكمبيوتر ١١
رمز اللاسلكية ١٢
رموز أمان الشبكة
SSID ٢٠

مفتاح الشبكة ٢٠
رموز الشبكة، ١٢، ٢٠
رموز المنطقة، قرص DVD ٦٩

ز

زر TouchPad، التعرف على ٢
زر الطاقة، التعرف على ٤

س

سلك، الطاقة ١٠
سلك الطاقة، التعرف على ١٠
سماعات الأذن ٣٨
سماعات الرأس ٣٨

ش

شبكة اتصال محلية (LAN)
كبل توصيل ٢٨
مطلوب كبل ٢٨
شبكة لاسلكية (WLAN)
موضح ١٢

بطارية

إدخال ٥٥
إزالة ٥٥
إعادة الشحن ٦٠
إعادة تركيب ٦١
التخلص منها ٦١
المحافظة على الطاقة ٦٠
تخزين ٦١
شحن ٥٦، ٥٨
مستويات ضعف البطارية ٥٧
معايرة ٥٨
نفاد الشحن ٥٦
بطاقات فتحة الوسائط الرقمية، التعرف على ٧
بطاقة رقمية
إدخال ٨٥
إزالة ٨٥
إيقاف ٨٦
معرفة ٨٥

ت

تحديثات هامة، برامج ٩٧
تحذير حقوق النشر ٦٩
تخزين بطارية ٦١
تداخل، تقليل ٢١
ترتيب التمهيد ١٠٣
تشغيل Setup Utility ٩٩
تغيير لغة Setup Utility ١٠٠
تقليل التداخل ٢١
توصيل، طاقة خارجية ٥١

ج

جدار الحماية ١٦
جهاز Bluetooth ١٢
جهاز Bluetooth ١٨
جهاز WLAN ١١

ح

حجرات
بطارية ٨، ١١
محرك القرص الثابت ٨
وحدة الذاكرة ٨
حجرة البطارية ١١
حجرة البطارية، التعرف على ٨
حجرة محرك الأقراص الثابت، التعرف على ٨
حجرة وحدة الذاكرة، التعرف على ٨
حجم الصوت، ضبط ٣٩
حل المشكلات
المودم ٢٧
برامج التشغيل الخاصة بجهاز
Windows ٧٥
تشغيل القرص ٧٣

اسم ورقم المنتج، الكمبيوتر ١١
الأقراص المدعومة ١١٠
الاتصال بـ WLAN ١٦
الاتصال بشبكة WLAN خاصة بشركة ١٦
البرامج، تحديث ١٠٨
البطارية، التعرف على ١٠
التحديد ضمن Setup Utility ١٠٠
التشفير ١٦
التنقل ضمن Setup Utility ١٠٠
الحماية
كلمات المرور ٩١
ميزات ٩٠
الرموز
شبكة ١٢، ٢٠
شبكة سلكية ١٢
لاسلكية ١٢
السفر مع اصطحاب الكمبيوتر
ملصقات شهادات الأجهزة اللاسلكية ١١
ملصق اعتماد المودم ١١
الطاقة
توصيل ٥١
محافظة على ٦٠

ب

برامج
Windows Media Player ٤١
وسائط متعددة ٤١
برامج الوسائط المتعددة ٤١
برامج تشغيل الجهاز
برامج تشغيل
Windows ٧٥
برامج تشغيل من HP ٧٥
برنامج
Wireless Assistant ١٣
أداة إلغاء تجزئة القرص ٧٨
تثبيت ٤١
تحديثات هامة ٩٧
تنظيف القرص ٧٨
جدار الحماية ٩٦
مكافح الفيروسات ٩٥
برنامج Wireless Assistant ١٣
برنامج Wireless Assistant (مساعد
اللاسلكية) ١٣
برنامج إلغاء تجزئة القرص ٧٨
برنامج المودم
إعداد/إضافة موقع ٢٥
مشاكل الاتصال الخاصة بالسفر ٢٧
برنامج الوسائط المتعددة، استخدام ٤١
برنامج تنظيف القرص ٧٨
برنامج جدار الحماية ٩٦

- شبكة لاسلكية (WLAN) الأجهزة المطلوبة ١٥
حماية ١٥
شبكة لاسلكية (WLAN) اتصال شبكة محلية لاسلكية عمومية ١٦
الاتصال بشبكة WLAN خاصة بشركة ١٦
النطاق الوظيفي ١٦
توصيلها ١٦
شحن البطاريات ٥٦، ٥٨
- ص**
صوت الزر ١٠٣
صيانة
أداة إلغاء تجزئة القرص ٧٨
تنظيف القرص ٧٨
- ض**
ضبط خصائص كاميرا الويب ٤٦
ضوء Caps lock، التعرف على ٣
ضوء الطاقة، التعرف على ٣
ضوء اللاسلكية ١٣
ضوء اللاسلكية، التعرف على ٣
ضوء كاميرا الويب Webcam ٣٨
ضوء كاميرا الويب المدمجة، التعرف على ٩
ضوء محرك الأقراص البصرية، التعرف على ٦
ضوء محول التيار المتناوب ٥٦، ٥٧
ضوء محول التيار المتناوب، التعرف على ٦
- ط**
طاقة البطارية ٥٤
- ع**
عدم استجابة النظام ٦٣
عرض معلومات النظام ١٠١
علامة الخدمة ١١
عناصر التحكم اللاسلكية
برنامج Wireless Assistant (مساعد اللاسلكية) ١٣
زر ١٣
نظام التشغيل ١٣
- غ**
غطاء حجرة وحدة الذاكرة
إزالة ٨٨
استبدال ٨٩
- ف**
فتحات
الوسائط الرقمية ٧
- كبل أمان ٦
وحدة الذاكرة ٨
فتحات التهوية، التعرف على ٧، ٨
فتحة كبل الأمان، التعرف على ٦
فحص وظائف الصوت ٤٢
فشل النظام أو عدم استقراره ١٠٩
فيديو، استخدام ٤٣
- ق**
قائمة Diagnostics (تشخيص) ١٠٤
قائمة Main (الرئيسية) ١٠٣
قائمة Security (الحماية) ١٠٣
قائمة System Configuration (تكوين النظام) ١٠٣
قرص BD
إزالة ٧٢، ٧٣
النسخ ٧٠
تشغيله ٦٨
قرص DVD
إزالة ٧٢، ٧٣
النسخ ٧٠
تشغيله ٦٨
تغيير إعداد المنطقة ٦٩
نسخ ٧٠
قرص بصري
إزالة ٧٢
تشغيله ٦٨
قرص مضغوط
إزالة ٧٢، ٧٣
النسخ ٧٠
تشغيله ٦٨
نسخ ٧٠
قسم الاستعادة ١٠٩
قضايا، حل ١٩، ٧٣
- ك**
كاميرا الويب
تلميح ٤٦
ضبط الخصائص ٤٦
كاميرا الويب المدمجة، التعرف على ٩
كبل USB، توصيل ٨٣
كبل أمان ٩٨
كبلات
USB ٨٣
الأمان ٩٨
المودم ٢٣
شبكة اتصال محلية ٢٨
كبل المودم
توصيل ٢٣
- دائرة منع التشويش ٢٢
محول كبل مخصص حسب مواصفات البلد ٢٤
كبل شبكة
توصيل ٢٨
دائرة منع التشويش ٢٨
كلمات المرور
الإعداد في Windows ٩١
التحديد في Setup Utility ٩١
تشغيل ٩٣
مسؤول ٩٣
كلمة مرور التشغيل إدخالها ٩٤
كلمة مرور المسؤول إدارة ٩٣
إدخالها ٩٣
إنشاء ٩٣
كلمة مرور خاصة بالتشغيل إدارة ٩٤
إنشاء ٩٤
- ل**
لوحات توصيل ٨٣
لوحات توصيل USB ٨٣
- م**
مؤشر إيقاف TouchPad، التعرف على ٢٩
مأخذ RJ-11 (مودم)، التعرف على ٦
مأخذ RJ-45 (شبكة)، التعرف على ٧
مأخذ سماعة الرأس (صوت خارج) ٣٨
مأخذ صوت خارج (سماعة الرأس) ٣٨
مأخذ صوت داخل (ميكروفون) ٣٨
مأخذ
RJ-11 (مودم) ٦
RJ-45 (شبكة) ٧
صوت خارج (سماعة الرأس) ٣٨
صوت داخل (ميكروفون) ٣٨
ماوس، خارجي
ضبط التفضيلات ٣٣
محافظة على، الطاقة ٦٠
محرك أقراص ٧٧
محرك أقراص Blu-ray ROM
Blu-ray ROM مع دعم ثنائية الطبقات ٦٦
محرك أقراص Blu-ray ROM
Blu-ray ROM مع دعم ثنائية الطبقات و LightScribe ٦٦
محرك أقراص DVD ٧٧
محرك أقراص خارجي ٧٧
محرك أقراص صلب (SSD) ١٠٩، ١١٣

محرك أقراص مختلط CD-RW و RW±DVD و SuperMulti ذو دعم ثنائي الطبقة ٦٦
 محرك أقراص مختلط CD-RW و RW±DVD و SuperMulti مع دعم ثنائية الطبقات مع LightScribe ٦٦
 محركات الأقراص العناية بـ ٦٤
 ترتيب التمهيد ١٠٣
 محرك الأقراص البصرية استخدام ٦٥
 محرك الأقراص الثابت إزالة ٧٩
 إعادة تركيب ٧٩
 تثبيت ٨١
 محرك الأقراص المضغوطة ٧٧
 محول التيار المتناوب، اختبار ٥٢
 محول التيار المتناوب، التعرف على ١٠
 محول التيار المتناوب، توصيله ٥١
 محول كبل مودم مخصص حسب مواصفات البلاد ٢٤
 مروحة مشغلة دوماً ١٠٣
 مزلاج تحرير البطارية، التعرف على ٨
 مستوى البطارية على وشك النفاد ٥٧
 مستوى ضعف البطارية ٥٧
 معايرة البطارية ٥٨
 معلومات النظام ١٠٣
 معلومات تنظيمية
 ملصقات شهادات الأجهزة اللاسلكية ١١
 ملصق اعتماد المودم ١١
 ملصق المعلومات التنظيمية ١١
 مغلق، تحرير البطارية ٨
 مغلق تحرير البطارية ٥٥
 مفاتيح
 ° esc
 ° fn
 ° الإجراء
 ° تطبيقات Windows
 ° شعار Windows
 مفاتيح العمليات التعرف على °
 خفض حجم الصوت ٣٨
 زيادة حجم الصوت ٣٨
 عنصر التحكم في الوسائط ٤٠
 كتم/استعادة صوت مكبر الصوت ٣٩
 كتم الصوت ٣٨
 مفاتيح عمليات أنشطة الوسائط ٤٠
 مفتاح esc، التعرف على °
 مفتاح fn، التعرف على °

مفتاح إجراء اللاسلكية

استخدام ١٣

العثور على ١٢

مفتاح التطبيقات، Windows °

مفتاح الشبكة ٢٠

مفتاح العملية لخفض مستوى الصوت ٣٨

مفتاح المنتج ١١

مفتاح تطبيقات Windows، التعرف على °

مفتاح شعار Windows، التعرف على °

مفتاح عملية رفع الصوت ٣٨

مفتاح عملية كتم الصوت ٣٨

مكافحة الفيروسات، برامج ٩٥

مكبرات الصوت ٣٨

مكبرات الصوت، التعرف على ٤

مكونات

أجهزة إضافية ١٠

الجانب الأيسر ٦

الجانب الأيمن ٥

الجزء السفلي ٨

الجزء العلوي ٢

الشاشة ٩

مكونات الوسائط المتعددة، التعرف على ٣٧

ملصق Bluetooth ١١

ملصق WLAN ١١

ملصقات

Bluetooth ١١

WLAN ١١

اعتماد المودم ١١

تنظيمية ١١

شهادة الأصالة من Microsoft ١١

شهادة جهاز لاسلكي ١١

علامة الخدمة ١١

ملصق اعتماد المودم ١١

ملصق شهادة الأصالة ١١

ملصق شهادة الأصالة من Microsoft ١١

ملصق شهادة جهاز لاسلكي ١١

منافذ

HDMI ٧، ٤٣

USB ٦، ٧، ٨٣

جهاز عرض خارجي ٦

منافذ USB، التعرف عليها ٨٣

منفذ HDMI ٤٣

منفذ HDMI، التعرف على ٧

منفذ USB، التعرف على ٦، ٧

منفذ جهاز عرض، خارجي ٦

منفذ جهاز عرض خارجي، التعرف على ٦

موصل، الطاقة ٦

موصل الطاقة، التعرف على ٦

مميزات الصوت ٤٢

ميكروفون، داخلي ٣٨

ميكروفونات داخلية، التعرف على ٩

ميكروفون داخلي رقمي مع نظام مزدوج واسع

النطاق، التعرف على ٣٨

ميكروفون رقمي مع نظام مزدوج واسع النطاق،

التعرف على ٣٨

ن

ناحية TouchPad

التعرف على ٢٩

نسخ احتياطي ١١١

نظام التشغيل

مفتاح المنتج ١١

ملصق شهادة الأصالة من

Microsoft ١١

نقاط استعادة ١١٢

نقاط استعادة النظام ١٠٩، ١١٢

هـ

هوائيات ٩

هوائيان لاسلكيان ٩

و

وحدة الذاكرة

إدراج ٨٨

إزالة ٨٨

إضافة ٨٧

استبدال ٨٧

ترقية ٨٧

وسائط قابلة للقراءة ٤٨

وسائط قابلة للكتابة عليها ٤٨

وسائط محرك الأقراص ٤٨

وضع Hibernation (الإسبات)

إنهاء ٤٩

بدء تشغيل ٤٩

بدء تشغيل وضع Hibernation (الإسبات)

أثناء مستوى البطارية على وشك

النفاد ٥٧

وضع Sleep (السكون)

إنهاء ٤٨

بدء تشغيل ٤٨

وضع مفتاح العمليات ١٠٣

وظائف الصوت، فحص ٤٢

