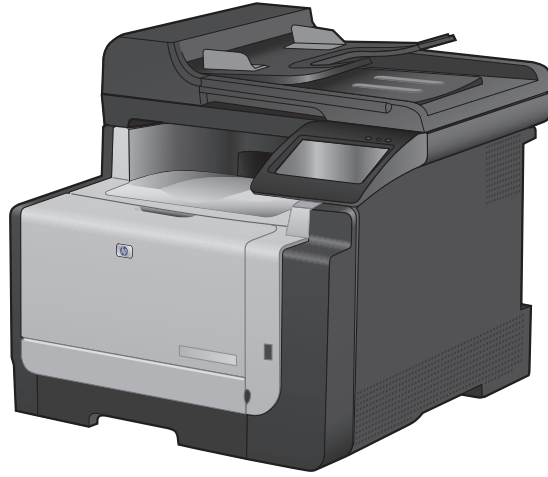




# LASERJET PRO CM1415fn COLOR MFP



EN Installation Guide

ES Guía de instalación

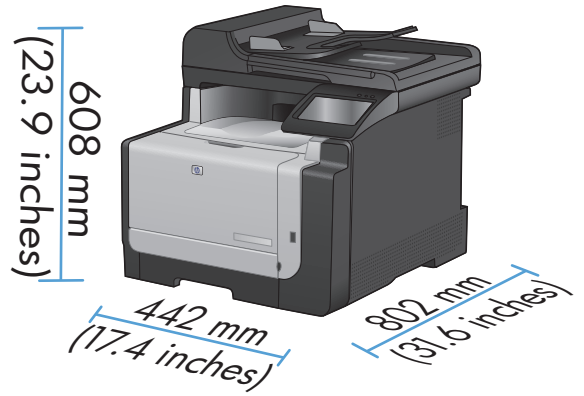
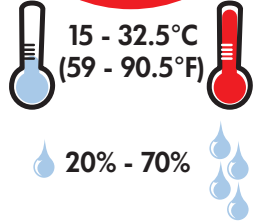
FR Guide d'installation

PT Guia de instalação

מדריך התקנה HE

ES Lea esto primero

1



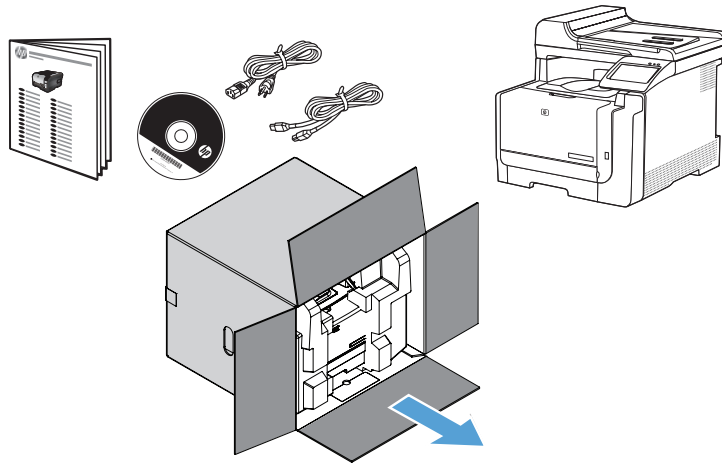
**EN** Select a sturdy, well-ventilated, dust-free area, away from direct sunlight to position the product.

**FR** Choisissez un endroit stable, bien ventilé, à l'abri de la poussière, non exposé aux rayons directs du soleil pour placer le produit.

**ES** Seleccione un lugar sólido, bien ventilado, sin polvo y alejado de la luz solar directa en el que colocar el producto.

**PT** Escolha uma área limpa, arejada, resistente e longe da luz solar direta para posicionar o produto.

**HE** הצב את המוצר באזור יציב, מאוורר ונקי מאבק, הרחק מאור שמש ישיר.



### EN Product Requirements

- Power outlet
- A-to-B type USB cable or Network cable
- Telephone connection for fax

### FR Exigences du produit

- Prise de courant
- Câble USB A-to-B ou câble réseau
- Connexion téléphonique pour le télécopieur

### ES Requisitos del producto

- Toma de alimentación
- Cable USB de tipo A a B o cable de red
- Conexión de teléfono para fax

### PT Requisitos do produto

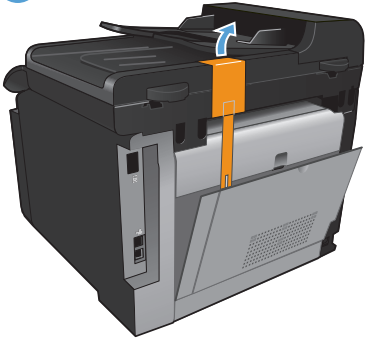
- Tomada de alimentação
- Cabo USB do tipo A a B ou cabo de rede
- Conexão telefônica para fax

### HE דרישות המוצר

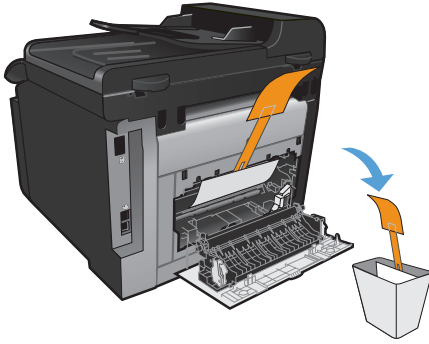
- שקע חשמל
- כבל A-to-B USB 2.0 או כבל רשת
- חיבור טלפון לפקס

# 3

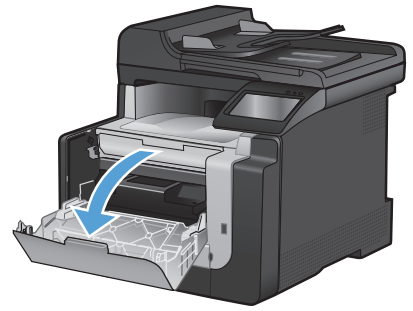
1



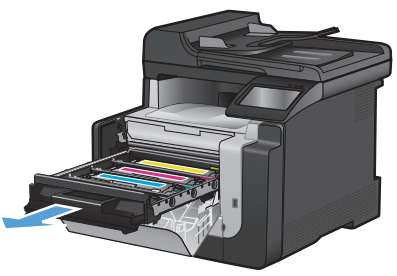
2



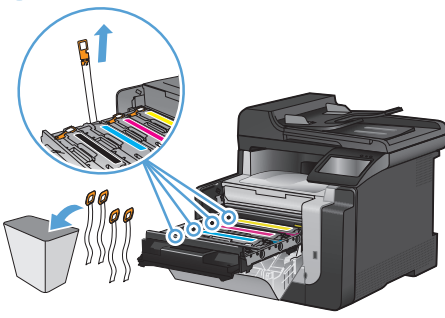
3



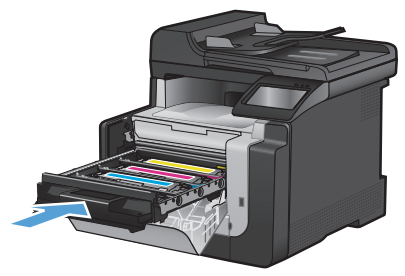
4



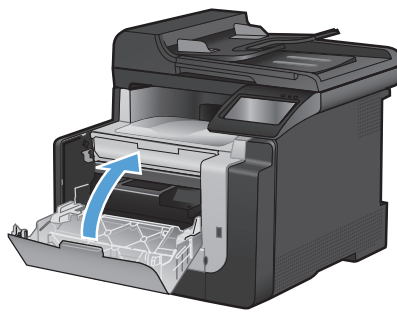
5



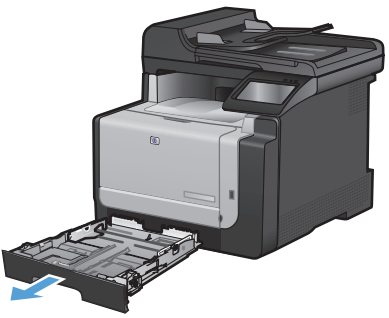
6



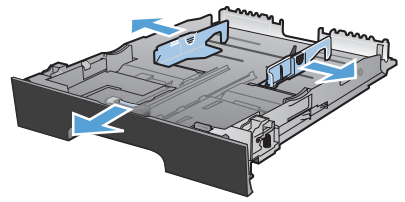
7



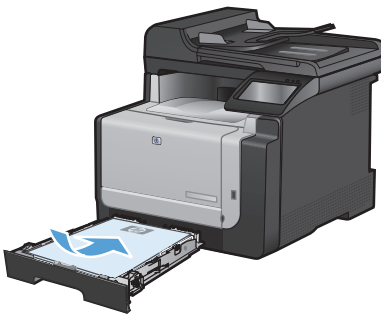
8



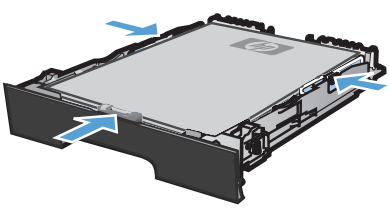
9



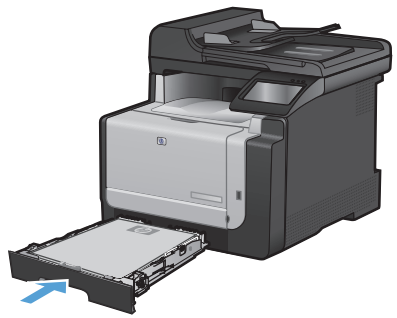
10

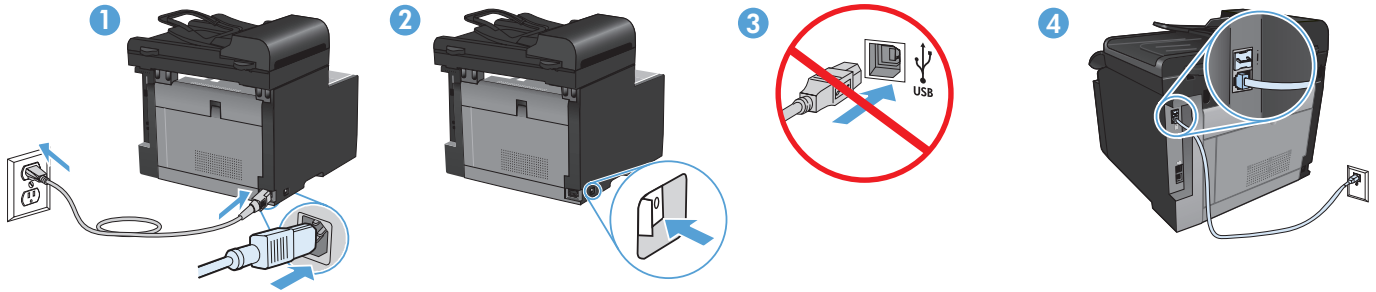


11



12





EN

1. **Connect the power cord between the product and a grounded AC outlet, and turn on the product.** Make sure your power source is adequate for the product voltage rating. The voltage rating is on the product label. The product uses either 100-127 Vac or 220-240 Vac and 50/60 Hz. **Caution:** To prevent damage to the product, use only the power cord that is provided with the product. **Caution:** Do not connect USB now. Wait until the software prompts you.
2. Connect the phone cord for fax. A country/region specific adapter for the RJ11 telephone cord may be required to connect to the telephone jack.
3. **Wired network connections only:** Connect the network cable to the product and to the network.

FR

1. **Reliez le produit à la prise reliée à la terre à l'aide du cordon d'alimentation, puis mettez le produit sous tension.** Assurez-vous que votre source d'alimentation est adaptée à la tension nominale du produit. La tension nominale est indiquée sur l'étiquette du produit. Le produit utilise 100-127 Vac ou 220-240 Vac et 50/60 Hz. **Attention !** Pour éviter tout endommagement du produit, utilisez uniquement le câble fourni avec le produit. **Attention !** Ne branchez pas le câble USB tout de suite. Attendez les instructions du logiciel.
2. Connectez le cordon de téléphone au télécopieur. Un adaptateur spécifique à un pays/une région pour le cordon de téléphone RJ11 peut être requis pour se connecter à la prise téléphonique.
3. **Connexions réseau filaire uniquement :** Reliez le produit au réseau à l'aide du câble réseau.

ES

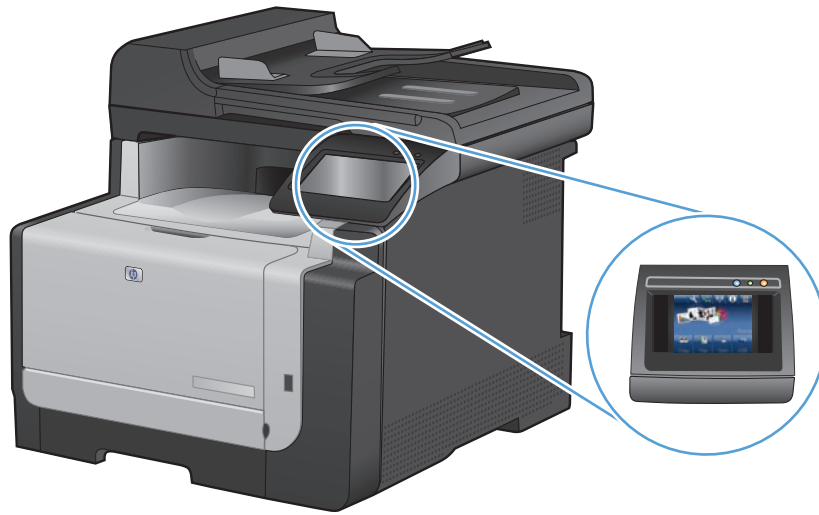
1. **Conecte el cable de alimentación al producto y a un enchufe de CA con toma de tierra; a continuación, encienda el producto.** Asegúrese de que la fuente de alimentación es adecuada para el voltaje del producto. La especificación del voltaje se encuentra en la etiqueta del producto. El producto utiliza 110-127 VCA o 220-240 VCA y 50/60 Hz. **Precaución:** Para evitar daños al producto, utilice sólo el cable de alimentación que se proporciona con el mismo. **Precaución:** No conecte aún el cable USB. Espere hasta que el software se lo solicite.
2. Conecte el cable de teléfono para fax. Puede que se requiera un adaptador específico de país/región para el cable del teléfono RJ11 para conectarlo a la toma de teléfono.
3. **Sólo para conexiones en red con cables:** Conecte el cable de red al producto y a la red.

PT

1. **Conecte o cabo de alimentação entre o produto e a tomada CA aterrada e ligue o produto.** Verifique se sua fonte de alimentação é adequada para a classificação de voltagem do produto. A classificação de voltagem está na etiqueta do produto. O produto usa 110 a 127 V CA ou 220 a 240 V CA e 50/60 Hz. **Cuidado:** Para evitar danos ao produto, use somente o cabo de alimentação fornecido com o produto. **Cuidado:** Não conecte o USB agora. Aguarde até que isso seja solicitado pelo software.
2. Conecte o cabo telefônico para o fax. Um adaptador específico do país/região pode ser necessário para conectar o cabo telefônico RJ11 à tomada telefônica.
3. **Somente conexões de rede com fio:** Conecte o cabo de rede ao produto e à rede.

HE

1. **חבר את כבל המתח בין המוצר לבין שקע AC מוארק, והפעל את המוצר.** ודא שמקור המתח שלך מתאים לדירוג המתח של המוצר. דירוג המתח מופיע על תווית המוצר. המוצר משתמש ב-100-127 Vac או 220-240 Vac ו-50/60 Hz. **זהירות:** כדי למנוע נזק למוצר יש להשתמש אך ורק בכבל החשמל המסופק עם המוצר. **זהירות:** אל תחבר את כבל ה-USB כעת. המתן עד שהתוכנה תנחה אותך לעשות זאת.
2. חבר את חוט הטלפון עבור הפקס. ייתכן שיידרש מתאם ספציפי לאזור/מדינה עבור כבל הטלפון בחיבור RJ11, לצורך חיבור לשקע הטלפון.
3. **חיבורי רשת קווית בלבד:** חבר את כבל הרשת למוצר ולרשת.



**EN** On the control panel, select your language and your location.

**FR** Sur le panneau de commande, sélectionnez votre langue et votre région.

**ES** En el panel de control, seleccione su idioma y ubicación.

**PT** No painel de controle, selecione seu idioma e localização.

**HE** בלוח הבקרה, בחר את השפה ואת המיקום שלך.



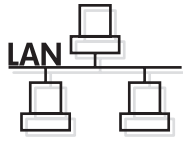
**EN** **Test the document feeder and the copy function.** Load a printed page into the document feeder face-up. On the control panel, touch **Copy** and then touch **Black** to start copying.

**FR** **Testez le chargeur de documents et la fonction de copie.** Chargez une page imprimée dans le chargeur de documents, face imprimée vers le haut. Sur le panneau de commande, appuyez sur **Copie** puis sur **Noir** pour commencer à copier.

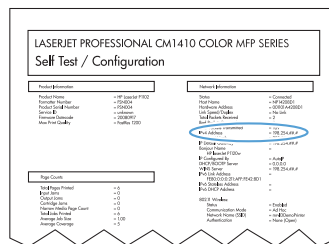
**ES** **Compruebe el alimentador de documentos y la función de copia.** Cargue una página impresa en el alimentador de documentos boca arriba. En el panel de control, toque **Copia** y, a continuación, toque **Negro** para iniciar la copia.


**PT** **Teste o alimentador de documentos e a função de cópia.** Coloque uma página impressa voltada para cima no alimentador de documentos. No painel de controle, toque em **Cópia** e toque em **Preto** para iniciar a cópia.


**HE** **בדוק את מזין המסמכים ואת פונקציית ההעתקה.** טען דף שהודפס במזין המסמכים כאשר הצד המודפס כלפי מעלה. בלוח הבקרה, גע בלחצן העתק ולאחר מכן גע בשחור כדי להתחיל בהעתקה.




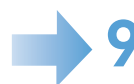
7



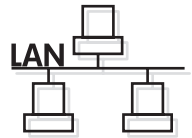
**EN** **Wired network setup:** On the control panel, touch the Setup  button. Select **Reports**, and select **Configuration Report**. Locate the product IP address on the page that prints. Insert the CD into the computer, and follow the on-screen instructions for software installation and fax setup.

**FR** **Configuration réseau filaire :** Sur le panneau de commande, appuyez sur le bouton Configuration  . Sélectionnez **Rapports**, puis **Rapport de configuration**. Localisez l'adresse IP du produit sur la page en cours d'impression. Introduisez le CD dans l'ordinateur et suivez les instructions affichées à l'écran pour installer le logiciel et configurer le télécopieur.

**ES** **Configuración de red con cables:** En el panel de control, toque el botón Configuración  . Seleccione **Informes** y, a continuación, seleccione **Informe configuración**. Busque la dirección IP del producto en la página que se imprime. Introduzca el CD en el equipo y siga las instrucciones que aparecen en pantalla para instalar el software y configurar el fax.







**PT** **Configuração da rede com fio:** No painel de controle, toque no botão Configuração . Selezione **Relatórios** e **Relatório de configuração**. Localize o endereço IP do produto na página impressa. Insira o CD no computador e siga as instruções na tela para instalar o software e configurar o fax.

**HE** **הגדרת רשת קווית:** בלוח הבקרה, גע בלחצן 'הגדרה'. בחר באפשרות **דוחות** ובאפשרות **דוח תצורה**. אתר את כתובת ה-IP של המוצר בדף המודפס. הכנס את התקליטור למחשב ופעל בהתאם להנחיות שמופיעות במסך להתקנת התוכנה והגדרת הפקס.



EN

**USB setup:** Insert the CD into the computer and follow the instructions for software installation and setup. For Mac, click the installation icon. Connect the USB cable when the installation program prompts you.

FR

**Configuration de USB :** Introduisez le CD dans l'ordinateur et suivez les instructions pour installer et configurer le logiciel. Pour Mac, cliquez sur l'icône d'installation. Connectez le câble USB lorsque le programme d'installation vous y invite.

ES

**Configuración de USB:** Introduzca el CD en el equipo y siga las instrucciones que aparecen en pantalla para instalar y configurar el software. Para Mac, haga clic en el icono de instalación. Conecte el cable USB cuando se lo solicite el programa de instalación.

PT

**Configuração USB:** Insira o CD no computador e siga as instruções para instalar e configurar o software. No Mac, clique no ícone de instalação. Conecte o cabo USB quando for solicitado pelo programa de instalação.

**הגדרת USB:** הכנס את התקליטור למחשב ופעל בהתאם להנחיות שמופיעות במסך להתקנת התוכנה והגדרתה. במחשב Mac, לחץ על סמל ההתקנה. חבר את כבל ה-USB כאשר תוכנת ההתקנה תציג הנחיה לכך. HE

**EN Setup is complete.** If you did not register your product during software installation, go to [www.register.hp.com](http://www.register.hp.com) to register now. The HP Help and Learn Center and other documentation are on the CD that came with the product or in the HP Program folder on your computer. The HP Help and Learn Center is a product help tool that provides easy access to product information, HP product web support, troubleshooting guidance, and regulatory and safety information.

**FR L'installation est terminée.** Si vous n'avez pas enregistré votre produit pendant l'installation du logiciel accédez dès maintenant à [www.register.hp.com](http://www.register.hp.com). Le centre d'aide et d'apprentissage HP (HP Help and Learn Center) ainsi que d'autres documents se trouvent sur le CD livré avec le produit ou dans le dossier dédié aux programmes HP sur votre ordinateur. Le centre d'aide et d'apprentissage HP est un outil d'aide qui fournit un accès facile aux informations sur le produit, à une assistance en ligne pour les produits HP, à un guide de dépannage et à des informations relatives à la réglementation et à la sécurité.

**ES La instalación ha terminado.** Si no registró el producto durante la instalación del software, vaya a [www.register.hp.com](http://www.register.hp.com) para registrarlo ahora. El centro de ayuda y formación de HP se incluye junto con otra documentación en el CD suministrado con el producto o en la carpeta de programas HP de su equipo. El centro de ayuda y formación de HP es una herramienta de ayuda para el producto que permite acceder fácilmente a información del producto, asistencia Web del producto HP, guía para la solución de problemas e información sobre reglamento y seguridad.

**PT A configuração está concluída.** Se você não registrou o produto durante a instalação do software, acesse [www.register.hp.com](http://www.register.hp.com) e o faça agora mesmo. O Centro de ajuda e aprendizagem da HP e outras documentações estão no CD que acompanha o produto ou na pasta do programa HP no seu computador. O Centro de ajuda e aprendizagem da HP é uma ferramenta de ajuda que fornece acesso fácil às informações do produto, suporte na Web para o produto da HP, auxílio para a solução de problemas e informações sobre normas e segurança.

**ההתקנה הושלמה.** אם לא רשמת את המוצר במהלך התקנת התוכנה, עבור אל [www.register.hp.com](http://www.register.hp.com) ובצע רישום כעת. הכלי HP Help and Learn Center ותייעוד נוסף נמצאים בתקליטור המצורף למוצר, או בתיקיית HP Program במחשב. HP Help and Learn Center הוא כלי עזרה למוצר, המספק גישה נוחה למידע על המוצר, לתמיכה באינטרנט של HP למוצר, הנחיות לפתרון בעיות, ומידע על תקנות ובטיחות.

## Copyright and License

© 2010 Copyright Hewlett-Packard Development Company, L.P.

Reproduction, adaptation or translation without prior written permission is prohibited, except as allowed under the copyright laws.

The information contained herein is subject to change without notice.

The only warranties for HP products and services are set forth in the express warranty statements accompanying such products and services. Nothing herein should be construed as constituting an additional warranty. HP shall not be liable for technical or editorial errors or omissions contained herein.

Part number: CE861-90933

Edition 1, 09/2010

## FCC Regulations

This equipment has been tested and found to comply with the limits for a Class B digital device, pursuant to Part 15 of the FCC rules. These limits are designed to provide reasonable protection against harmful interference in a residential installation. This equipment generates, uses, and can radiate radio-frequency energy. If this equipment is not installed and used in accordance with the instructions, it may cause harmful interference to radio communications. However, there is no guarantee that interference will not occur in a particular installation. If this equipment does cause harmful interference to radio or television reception, which can be determined by turning the equipment off and on, correct the interference by one or more of the following measures:

- Reorient or relocate the receiving antenna.
- Increase separation between equipment and receiver.
- Connect equipment to an outlet on a circuit different from that to which the receiver is located.
- Consult your dealer or an experienced radio/TV technician.

Any changes or modifications to the product that are not expressly approved by HP could void the user's authority to operate this equipment. Use of a shielded interface cable is required to comply with the Class B limits of Part 15 of FCC rules. For more regulatory information, see the electronic user guide. Hewlett-Packard shall not be liable for any direct, indirect, incidental, consequential, or other damage alleged in connection with the furnishing or use of this information.

## Trademark Credits

Windows® is a U.S. registered trademark of Microsoft Corporation.



CE861-90933

## Copyright et licence

© 2010 Copyright Hewlett-Packard Development Company, L.P.

La reproduction, l'adaptation ou la traduction, sans autorisation écrite préalable, sont interdites sauf dans le cadre des lois sur le copyright.

Les informations contenues dans ce document peuvent être modifiées sans préavis.

Les seules garanties pour les produits et services HP sont décrites dans les déclarations de garantie expresses accompagnant ces mêmes produits et services. Rien en ceci ne devra être interprété comme constituant une garantie supplémentaire. HP ne pourra être tenue pour responsable des erreurs techniques et rédactionnelles ou des omissions présentes dans ce document.

Référence : CE861-90933

Edition 1, 09/2010

## Réglementations de la FCC

Les tests effectués sur cet équipement ont déterminé qu'il est conforme aux prescriptions des unités numériques de classe B, telles que spécifiées à l'article 15 des normes de la FCC (Commission fédérale des communications). Ces limites sont destinées à assurer une protection suffisante contre les interférences produites dans une installation résidentielle. Cet équipement génère, utilise et peut émettre de l'énergie sous forme de fréquences radio. Si ce matériel n'est pas installé et utilisé conformément aux instructions, il peut causer des interférences nuisibles aux communications radio. Aucune garantie n'est néanmoins fournie quant à l'apparition d'interférences dans une installation particulière. Si cet appareil provoque des interférences nuisibles (qui peuvent être déterminées en éteignant et rallumant l'appareil) à des communications radio ou télévision, corrigez ce problème en appliquant une ou plusieurs des mesures suivantes :

- Réorientez ou déplacez l'antenne de réception.
- Augmentez la distance séparant l'équipement du récepteur.
- Connectez l'équipement à une prise située sur un circuit différent de celui sur lequel se trouve le récepteur.
- Consultez votre revendeur ou un technicien radio/télévision expérimenté.

Toute modification apportée au produit sans le consentement de HP peut se traduire par la révocation du droit d'exploitation de l'équipement dont jouit l'utilisateur. Un câble d'interface blindé est requis afin de satisfaire aux stipulations de l'article 15 des réglementations de la FCC sur les appareils de classe B. Pour de plus amples informations sur les réglementations, reportez-vous au Guide de l'utilisateur au format électronique. Hewlett-Packard ne sera en aucun cas tenu responsable des dommages directs, indirects, accessoires, consécutifs ou autres pouvant résulter de la mise à disposition de ces informations ou de leur utilisation.

## Marques commerciales et déposées

Windows® est une marque déposée aux Etats-Unis de Microsoft Corporation.