

EN HP Designjet Z5200
Photo Printer Series Assembly
Instructions

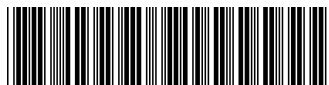
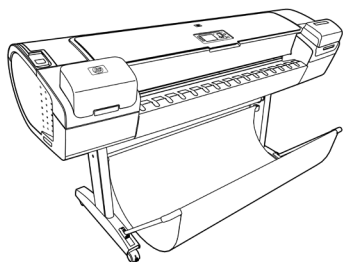
JP HP Designjet Z5200
Photo プリンタ シリーズ セ
ットアップ手順

ZHCN HP Designjet Z5200
照片打印机系列组装说明

ZHTW HP Designjet Z5200
Photo 印表機系列 組裝說明

KO HP Designjet Z5200
포토 프린터 시리즈 설치
조립 지시사항

ID Petunjuk Pemasangan HP
Designjet Z5200
Photo Printer series



CQ113-90007

© 2010 Hewlett-Packard Company
Large Format Division
Cami de Can Graells 1-21 · 08174
Sant Cugat del Valles
Barcelona · Spain

All rights reserved

Printed in XXX



1

EN Read these instructions carefully...
What you will need for this procedure

- Because the printer is heavy, you may need three people to unpack it. When more than one person is needed, this symbol is displayed*.
- To assemble the printer you will need at least 1 x 2 m (40 x 80 in) of empty floor space.

JP 以下の指示をよくお読みください。
セットアップに必要なもの

- このプリンタは重いため、開梱する際には3人必要になります。複数名で行う必要がある作業には、以下のような記号が表示されています*。
- プリンタを組み立てるには、最低でも1 x 2mの設置面積が必要です。

ZHCN 请仔细阅读以下说明...
该组装过程需要注意哪些事项

- 因为印表機很重，打开包装可能需要三人。需要一人以上时，则显示此符号*。
- 要组装打印机，您需要至少 1 x 2 m (40 x 80 in) 的地板面积。

ZHTW 請仔細閱讀下列說明...
本程序中應注意的事項

- 因為印表機很重，可能需要三個人才有辦法拆裝。需要多人幫忙時，這裡會用這個符號來表示*。
- 如果要組裝印表機，您必須至少騰出 1 x 2 公尺 (40 x 80 英吋) 的地板空間。

KO 이 지시사항을 주의 깊게 읽으십시오...

- 이 절차를 수행하는 데 필요한 사항
- 프린터가 무거우므로 상자에서 꺼낼 때 세 사람이 필요할 수도 있습니다. 한 사람 이상이 필요한 경우 이 기호가 표시되어 있습니다*.
 - 프린터를 조립하려면 최소 1 x 2m 넓이의 빈 공간이 필요합니다.

Baca petunjuk ini dengan cermat...

ID Yang Anda butuhkan untuk prosedur ini

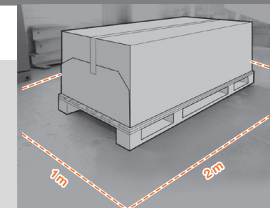
- Karena printer ini berat, Anda mungkin memerlukan tiga orang untuk mengeluarkannya dari kemasan boks. Apabila diperlukan lebih dari satu orang, simbol ini akan ditampilkan*.
- Untuk memasang printer ini, Anda memerlukan minimal 1 x 2 m (40 x 80 inci) ruang kosong.



2

EN Printer working area

Before you start unpacking, consider where you are going to put the assembled printer. You should allow some clear space on all sides of the printer box. The recommended clearances are shown in the illustration above.



JP プリンタの設置場所

開梱する前に、組み立てたプリンタの設置場所を決めてください。プリンタの箱の周囲に、スペースが必要になります。推奨するスペースは上記のとおりです。

ZHCN 打印机工作区域

开始打开包装之前，请考虑在何处安放组装好的打印机。应该在打印机包装箱的四周清理出一些空间。上图显示了建议的空间大小。

ZHTW 印表機工作區

開始拆裝之前，請先想好要將組裝的印表機放置在何處。印表機包裝箱四周應該預留空間。建議清出的空間大小，如上圖所示。

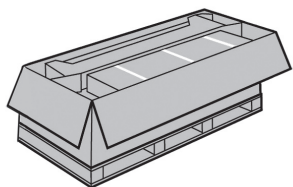
KO 프린터 작업 장소

포장을 풀기 전에 조립된 프린터를 놓을 장소를 먼저 고려하십시오. 프린터 상자의 주변 사방에 어느 정도의 여유 공간이 있어야 합니다. 권장되는 여유 간격이 위의 그림에 나와 있습니다.

ID Area kerja printer

Sebelum Anda mulai membuka kemasan boks, pertimbangkan tempat untuk meletakkan printer yang sudah dipasang. Anda harus memberikan ruang kosong pada semua sisi boks printer. Jarak yang dianjurkan dapat dilihat pada gambar di atas.

3



Remove the accessories from the printer box. You will find the documentation and software for your printer on top of the printer.

EN

プリンタ本体が収められている箱からアクセサリを取り出します。プリンタの上にプリンタのマニュアルとソフトウェアが同梱されています。

JP

从打印机包装箱中取出附件箱。可以在打印机的最上面找到打印机的文档和软件。

ZHCN

從印表機包裝箱中取出配件。印表機上會有印表機的文件和軟體。

ZHTW

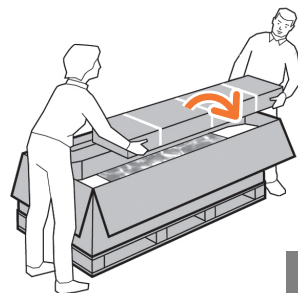
프린터 상자에서 부속품을 들어냅니다.
프린터 맨 위에 프린터 설명서와 소프트웨어가 있습니다.

KO

Keluarkan aksesoris dari kemasan printer. Di bagian atas printer tersebut terdapat dokumen dan perangkat lunak untuk printer Anda.

ID

4



Remove the stand box, which is the largest one. To do so you may need two people, one at each end.

スタンドが収められている一番大きな箱を取り出します。この箱を取り出すには、両端を持つ必要があるので2人必要になります。

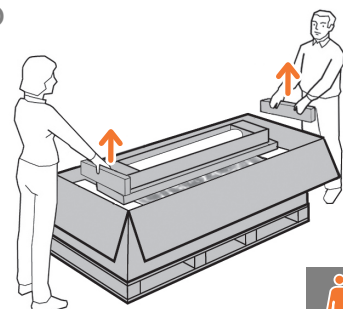
取出底座包裝盒，即最大的一个纸盒。执行此操作可能需要两个人，纸盒两侧各一人。

取出機架盒，這是裡頭最大的盒子。這時需要兩個人各持一端，將它取出。

스탠드 상자(가장 큰 상자)를 꺼냅니다.
이 상자를 꺼내려면 양 끝에 한 명씩 두 사람이 필요할 수 있습니다.

Keluarkan boks dudukan, yakni boks terbesar. Untuk mengeluarkannya, Anda mungkin memerlukan 2 orang, masing-masing pada setiap ujungnya.

5



Remove the pieces of cardboard.

厚紙を取り除きます。

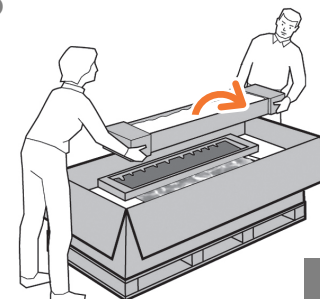
取出卡紙板。

取出厚紙板。

카드보드 조각을 제거합니다.

Keluarkan bagian karton penahan.

6



Remove the roll of paper.

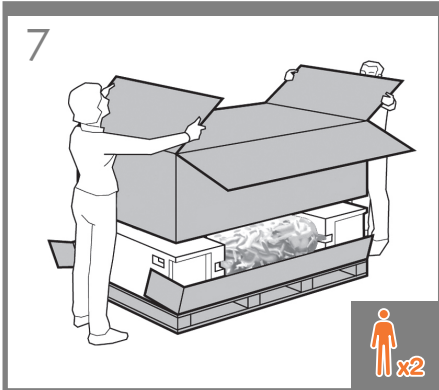
ロール紙を取り除きます。

取出卷筒紙。

取出捲筒紙。

용지 롤을 들어냅니다.

Keluarkan gulungan kertas.



EN Lift up the sides and top of the printer box, and remove them from the printer.

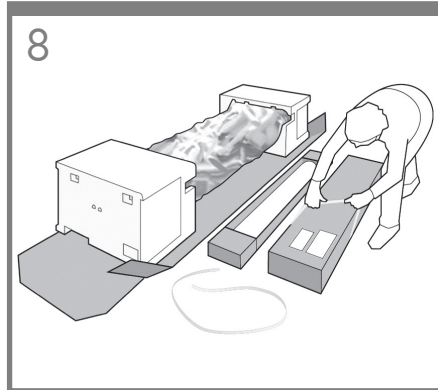
JP プリンタ本体が収められている箱の上部と側面を持って持ち上げ、プリンタから取り外してください。

ZHCN 提起打印机包装箱的侧面和顶部，并从打印机上将其取下。

ZHTW 抬起印表機包裝箱的上半部，然後將它從印表機抽離。

KO 프린터 상자의 양쪽 및 상단을 들어 올리고 제거합니다.

ID Angkat semua sisi dan bagian atas boks printer, kemudian lepaskan dari printer.



Stand Assembly: Cut and remove the straps around the stand box.

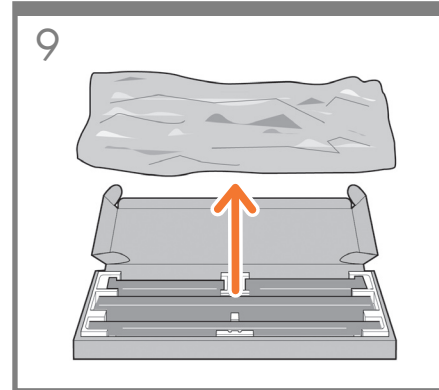
スタンドのセットアップ: スタンドの箱を固定しているストラップを切断し取り除きます。

支架部件: 剪断并取下底座包装盒四周的带子。

組裝機架: 割斷並拆除機架盒上的綁帶。請勿移除白色包裝材料，直到步驟指示移除。

스탠드 조립: 스탠드 상자를 묶은 띠를 잘라서 버립니다.

Pemasangan Dudukan: Potong dan lepaskan tali yang mengikat boks dudukan.



Open the stand box.

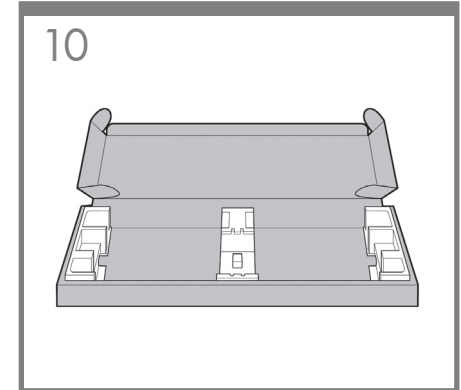
スタンドの箱を開きます。

打开底座包装盒。

打開機架盒。

스탠드 상자를 엽니다.

Buka boks dudukan.



Remove the cross-brace and the two pieces of packaging material from each end of the stand box.

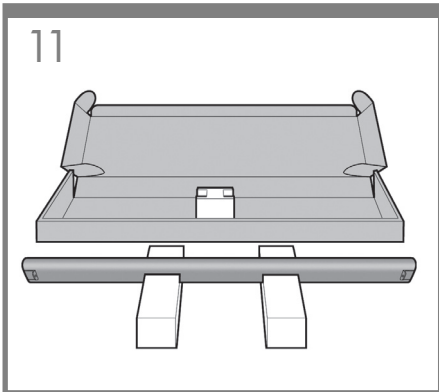
クロスブレイスと、スタンドの箱の両端にある2つの梱包材を取り除きます。

取下支撐橫梁，然後從底座箱的每側取下兩塊泡沫填塞塊。

取出橫撐桿以及機架盒兩端各一的包裝材。

스탠드 상자의 각 끝에서 버팀대 및 두 개의 조립용 막대를 꺼냅니다.

Keluarkan batang penahan dan 2 buah materi kemasan dari setiap ujung boks dudukan.



EN

Place the two pieces of packaging material on the floor, spaced 40 cm apart, and place the cross-brace on top of them. **Note:** You have to turn the two pieces of packaging material upside down.

JP

2つの梱包材を40cm離して床に置き、その上にクロスプレイスを置きます。 **注記:** 2つの梱包材を逆さまにします。

ZHCN

将两块泡沫填塞块放在地板上，使它们相距 40 厘米远，并将支撑横梁放在它们上面。 **注:** 您必须将两块泡沫填塞块颠倒过来。

ZHTW

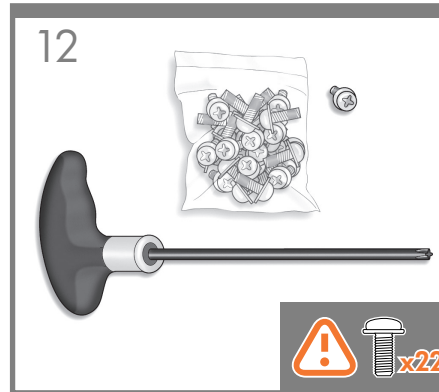
將兩端的包裝材放在地上，相隔約 40 公分，然後在這上面放置橫撐桿。 **注意:** 您必須將這兩塊包裝材倒立放置。

KO

두 개의 조립용 막대를 40cm 떨어지게 바닥에 두고 그 위에 버팀대를 놓습니다. **참고:** 두 부분으로 된 포장재를 뒤집어 윗부분이 아래로 향하도록 해야 합니다.

ID

Letakkan 2 buah materi kemasan pada lantai dengan jarak 40 cm, kemudian letakkan batang penahan di atasnya. **Catatan:** Anda harus meletakkan kedua materi kemasan secara terbalik.



A screwdriver and 22 screws are provided in the stand box: 16 screws to assemble the stand, 4 to attach it to the printer, and 2 are spare. Do not try to remove the washers from the screws. **Note:** All the screws are for the stand. The basket does not need screws.

スタンドの箱にはドライバーと22本のネジが同梱されています。16本はスタンドの組み立て用で、4本はプリンタへの取り付け用です。 **残りの2本は予備用です。**

ネジからワッシャを取り外さないでください。 **注記:** すべてのネジはスタンド用です。バスケットの取り付けにはネジは不要です。

底座盒中有一个螺丝刀和 22 枚螺钉：其中 16 枚螺钉用于组装底座，4 枚用于将底座连接到打印机，剩下 2 枚螺钉是备用的。

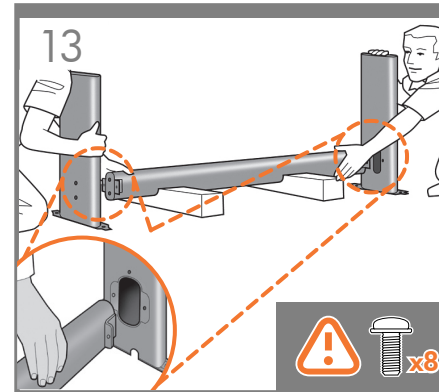
不要尝试从螺钉上取下垫圈。 **注:** 所有螺钉都是用于底座的。纸筐的安装不需要螺钉。

機架盒內附有螺絲起子和 22 顆螺絲：16 顆螺絲組裝機架、4 顆將印表機固定在機架上，剩下的 2 顆備用。

請勿拆除螺絲的墊圈。 **注意:** 全部的螺絲都是給機架使用的。承紙籃並不需要螺絲。

スタンド 상자에는 드라이버와 22 개의 나사가 들어 있습니다. 스탠드를 조립하는 데 16 개, 프린터에 스탠드를 연결하는 데 4 개, 그리고 2 개는 예비용입니다. 나사에서 와셔를 제거하지 마십시오. **참고:** 모든 나사는 스탠드용입니다. 바스켓에는 나사가 필요 없습니다.

Dalam kotak dudukan terdapat obeng dan 22 sekrup: 16 sekrup untuk memasang dudukan, 4 sekrup untuk dipasang di printer, dan 2 sebagai cadangan. Jangan coba melepas cincin dari sekrup. **Catatan:** Semua sekrup tersebut digunakan untuk dudukan. Keranjang printer tidak memerlukan sekrup.



Attach each leg of the stand to the cross-brace, using two screws **on the outside** of the leg and then two **on the inside**. First fit all four screws loosely, then tighten up the screws **on the outside** of the leg, followed by the screws **on the inside**.

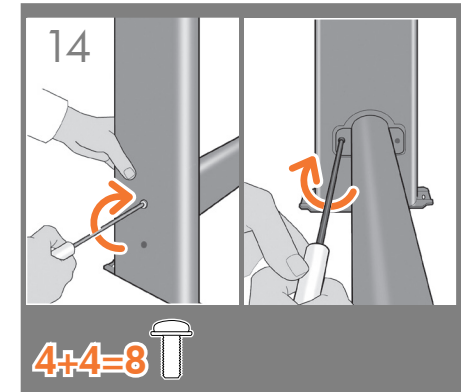
スタンドの各脚部を、**外側から**2本、**内側から**2本のネジでクロスプレイスに固定します。まず4本すべてのネジを緩めに取り付けから、脚部の**外側から**ネジを固く締め、次に**内側から**ネジを固く締めます。

將底座支柱固定到支撐橫梁，方法是在支柱外側拧上兩枚螺釘，然後在支柱內側拧上兩枚螺釘。先松松地拧上這四枚螺釘，再拧紧支柱外側的螺釘，然後拧紧支柱內側的螺釘。

將機架的各腳柱裝到橫撐桿上，在腳柱外側使用兩顆螺絲，再於內側使用兩顆。先將這四顆螺絲大致鎖上，然後再旋緊腳柱外側的螺絲，再接著旋緊內側的螺絲。

스탠드의 각각의 다리를 버팀대에 연결합니다. 이때 다리 바깥쪽에 나사 두 개를 사용한 다음 다리 안쪽에 두 개의 나사를 사용합니다. 처음에는 나사 네 개 모두를 느슨하게 맞추고 후먼저 바깥쪽 나사를 조이고 안쪽에 있는 나사를 조입니다.

Pasang masing-masing kaki dudukan ke batang penahan menggunakan 2 sekrup **di bagian luar**, kemudian 2 sekrup **di bagian dalam kaki**. Pertama-tama, pasang 4 sekrup, kemudian kencangkan sekrup tersebut **di bagian luar** kaki, diikuti dengan sekrup **di bagian dalam kaki**.



Make sure you have used 4 screws in each leg.

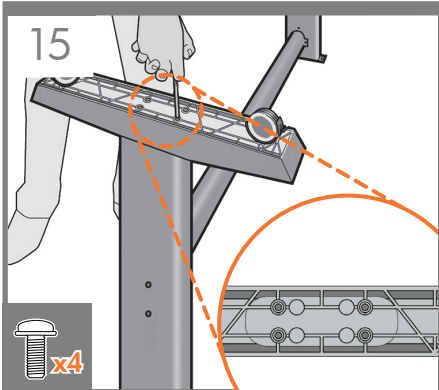
各脚部の固定には、それぞれ必ず4本のネジを使用してください。

確保每个支柱都使用了 4 枚螺钉。

請確定每隻腳架上都有 4 顆螺絲。

각 다리마다 나사를 4 개씩 사용합니다.

Pastikan Anda telah menggunakan 4 sekrup pada setiap kaki.



EN Attach a foot to each leg, using four screws in each foot. First fit all four screws loosely, then tighten them up.

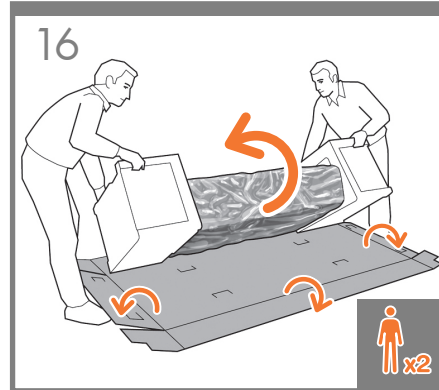
JP 4本のネジで各足部を各脚部に固定します。まず4本すべてのネジを緩めに取り付けしてから、固く締めます。

ZHCN 为每个支柱连接底板，每个底板使用四枚螺钉。先松动地拧上这四枚螺钉，然后再拧紧。

ZHTW 為每隻腳架裝上腳座，每個腳座各用四顆螺絲鎖定。先將四顆螺絲大致裝上，然後再一一鎖緊。

KO 각 발에 나사 네 개씩 사용하여 각 다리에 발을 연결합니다. 먼저 나사 네 개를 모두 느슨하게 맞춘 후 꼭 조이십시오.

ID Pasang bagian dasar ke setiap kaki menggunakan 4 sekrup di setiap bagian dasar. Pertama-tama, pasang 4 sekrup, kemudian kencangkan.



Return to the main body of the printer, carefully turn the printer upside down in order to attach the legs.

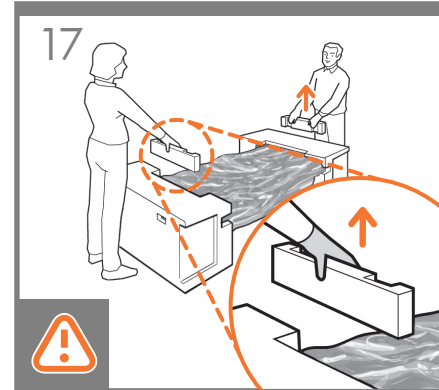
プリンタ本体に戻り、脚部を取り付けるため、プリンタを慎重に逆さにします。

回到打印机主体，小心翻转打印机，使其面朝下以便安装支柱。

回到印表機的主體，然後從兩頭的泡棉端蓋中取出小擋板。

프린터 본체로 돌아가서 다리를 연결하기 위해 프린터를 조심스럽게 뒤집어 놓습니다.

Kembali ke badan utama printer, balikkan printer dengan hati-hati untuk memasang kakinya.



Remove the small flaps from each of the foam end pieces.
Do not remove the foam end pieces.

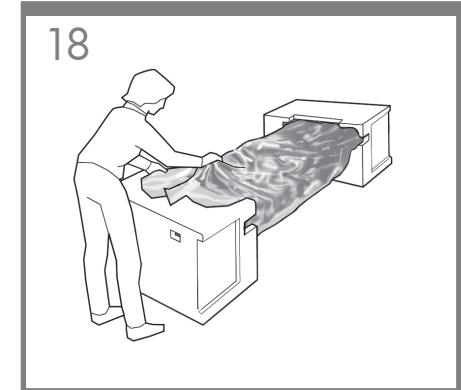
両端の梱包材から小さなカバーを取り外します。
両端の梱包材は取り外さないでください。

从每个泡沫端填塞块中取出小法兰。
不要取出泡沫端填塞块。

從兩頭的泡棉蓋中取出小擋板。
請勿拆下泡棉端蓋。

각 폼 끝 조각에서 작은 덮개를 제거합니다.
폼 끝 조각은 제거하지 마십시오.

Lepaskan sirip kecil di setiap bagian ujung gabus.
Jangan lepaskan bagian ujung gabus.



Remove the tape from the transparent covering that protects the printer.

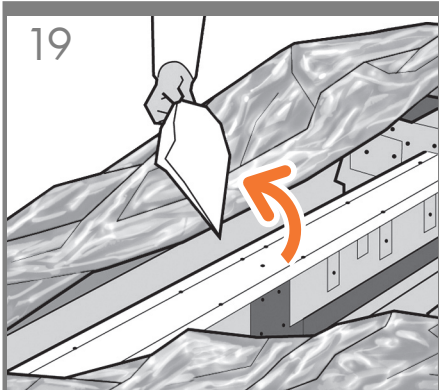
透明のカバーからテープを取り外します。

去除透明护罩上的胶帶。

從透明包裝上撕下膠帶。

테이프를 투명 덮개에서 제거합니다.

Lepaskan perekat dari penutup transparan.



EN Open the transparent covering and remove the desiccant bag from the top of the printer.

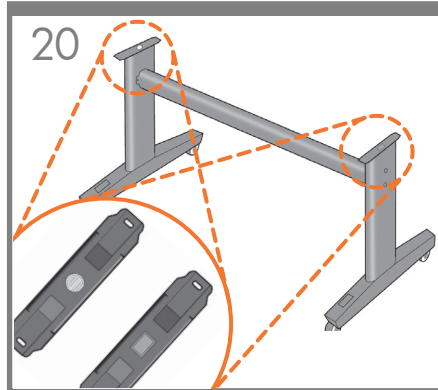
JP 透明カバーを開き、プリンタの上にある乾燥剤の袋を取り出します。

ZHCN 打开透明护罩并从打印机顶部取出干燥剂。

ZHTW 打開透明護套，然後取出印表機上面的乾燥劑。

KO 투명 덮개를 열고 프린터의 위쪽에 있는 건조제 봉지를 제거합니다.

ID Buka penutup transparan, kemudian keluarkan kantong penyerap lembab dari bagian atas printer.



There is a round yellow button protruding from the top of one stand leg, and a square green button protruding from the top of the other leg. Each button fits into a hole in the printer.

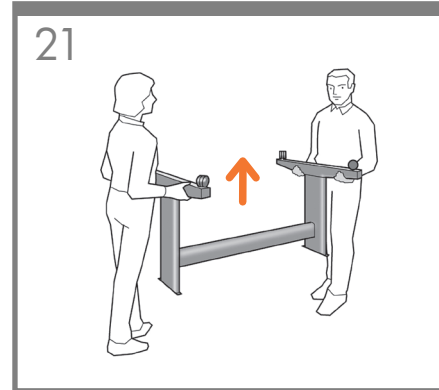
一方のスタンド脚部の上部には丸い黄色のボタン、もう一方のスタンド脚部の上部には四角い緑色のボタンが出ています。プリンタには各ボタンと合わせるための穴があります。

一个底座支柱顶部有一个凸起的黄色圆按钮，另一个支柱顶部有一个凸起的绿色方形按钮。每个按钮卡入打印机的一个小孔中。

其中一隻機架腳架頂端會有黃色的圓形凸鈕，而另一隻腳架則有綠色的方形凸鈕。凸鈕將各自插入印表機中適合的孔。

스탠드의 한쪽 다리에는 둥글고 노란 버튼이 돌출되어 있고 다른 쪽 다리에는 사각형의 녹색 버튼이 돌출되어 있습니다. 각 버튼은 프린터에 있는 구멍에 들어 맞습니다.

Pada salah satu kaki dudukan, terdapat tombol kuning bulat yang menonjol keluar, dan tombol hijau kotak yang menonjol keluar dari bagian atas kaki dudukan lainnya. Masukkan masing-masing tombol tersebut ke dalam lubang di printer.



Lift the stand, keeping it upside down.

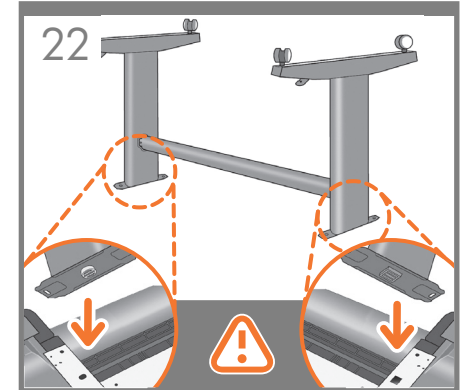
スタンドを逆さにしたまま持ち上げます。

保持底座的倒置状态并抬起。

提起機架，將它顛倒過來。

스탠드를 뒤집어서 들어올립니다.

Angkat dudukan dengan posisi terbalik.



Place the stand on the printer slowly and carefully, so that the colored buttons on the legs fit into the corresponding holes in the printer.

Notice that the printer body is upside down.

脚部の色の付いたボタンをプリンタの対応する穴に合わせて、スタンドをゆっくりと慎重にプリンタ上に置きます。

プリンタ本体は上下が逆さになっています。

小心翼翼地將底座放置在打印機上，支柱上帶顏色的按鈕正好卡入打印機上對應的小孔中。

注意：打印机主体处于倒置状态。

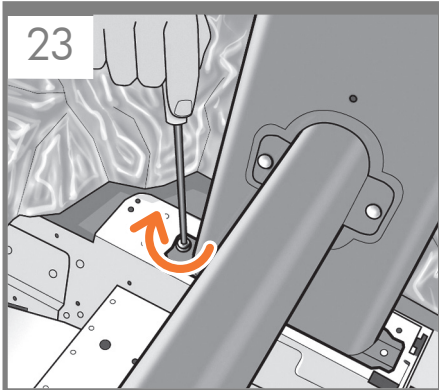
小心緩慢的將機架放置在印表機上，讓腳架上有顏色的凸鈕插入對應的印表機孔。

請注意，現在的印表機機體是上下顛倒的。

다리에 있는 컬러 버튼을 프린터의 해당 구멍에 맞추어 스탠드를 프린터 위에 조심스럽게 놓습니다. 프린터 본체가 뒤집어져 있다는 점에 주의하십시오.

Letakkan dudukan pada printer dengan perlahan dan hati-hati, sehingga tombol berwarna pada kaki masuk ke dalam lubang yang sesuai pada printer.

Perhatikan bahwa badan printer dalam posisi terbalik.



EN

When the legs are correctly located on the printer, attach them to the printer using two screws for each leg.

JP

脚部をプリンタの正しい位置に合わせてから、2本のネジで各脚部をプリンタに固定します。

ZHCN

将支柱正确放置在打印机上后，每个支柱使用两枚螺钉连接到打印机。

ZHTW

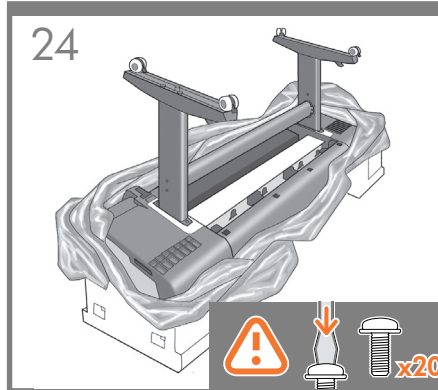
將腳架正確安放在印表機之後，各使用兩顆螺絲，將每隻腳架鎖到印表機上。

KO

다리가 프린터의 올바른 위치에 있으면 각 다리에 나사 두 개씩을 사용하여 프린터에 연결합니다.

ID

Bila kaki dudukan sudah berada di posisi yang benar pada printer, pasang kaki tersebut ke printer menggunakan 2 sekrup untuk setiap kaki.



Check that you have used a total of twenty screws, and that all have been tightened. You should have two screws left over, which are spare.

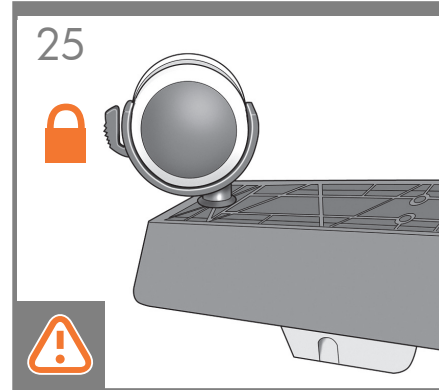
20本のネジすべてを使用し、すべてのネジが固く締められていることを確認します。予備のネジが2本残ります。

检查是否已用完了 20 枚螺钉，并且所有螺钉都已拧紧。应该还会剩下两枚备用螺钉。

檢查是否總共使用了二十顆螺絲，以及是否全部都已鎖緊。您應該還剩兩顆備用螺絲。

나사를 총 스무 개 사용했는지와 모든 나사가 조여졌는지 확인하십시오. 어분으로 제공된 나사 두 개가 남아 있어야 합니다.

Pastikan Anda telah menggunakan kedua puluh sekrup dan semuanya telah dikencangkan. Anda harus memiliki 2 sekrup tersisa sebagai cadangan.



Check that the wheels on the stand are locked.

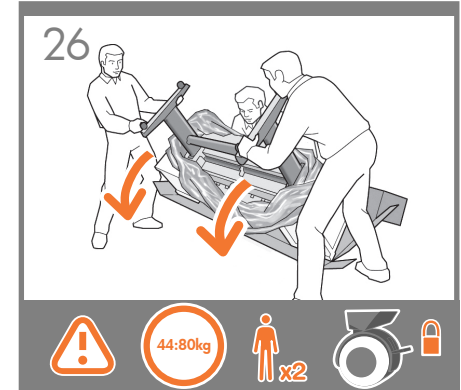
スタンドのキャスターがロックされていることを確認します。

检查底座的滚轮是否锁紧。

檢查機架的腳輪是否鎖定。

스탠드의 바퀴가 잠겨 있는지 확인합니다.

Pastikan roda pada dudukan telah terkunci.



Turning the printer over is done in two stages. For the first stage, hold the printer by its feet and rotate the feet until they touch the floor. The printer weighs 80 kg (167 lb).

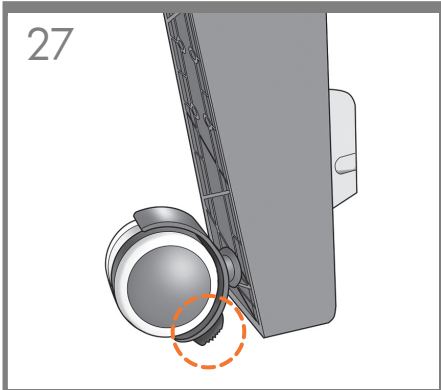
プリンタを起こすには、まずプリンタの脚部を持ち、脚部が床に付くまでプリンタを回転させます。プリンタの重さは、80kg (167ポンド)。

将打印机翻转过来有两个步骤。第一步，握住打印机的底板，翻转底板直到底板接触地面。打印机重 80 千克 (167 磅)。

分兩段動作將印表機翻轉放正。首先，握住印表機的腳座，將它們扳轉到地面。印表機重 80 公斤 (167 磅)。

프린터 바로 세우기는 두 단계로 진행됩니다. 첫 번째 단계에서는 프린터 발을 이용하여 프린터를 받치면서 발이 바닥에 닿을 때까지 회전시킵니다. 프린터의 무게는 80 kg 입니다.

Printer harus dibalik dalam dua tahap. Untuk tahap pertama, pegang printer pada bagian dasar kakinya, kemudian putar kaki tersebut tersebut hingga menyentuh lantai. Berat printer adalah 80 kg (167 lb).



EN If the full weight of the printer rests on the wheel lock, it may break.

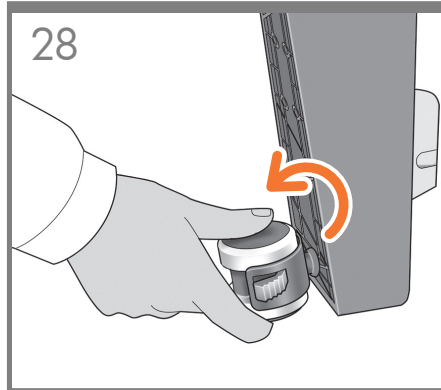
JP プリンタの全重量がキャスターのロックにかかると、キャスターのロックが破損する可能性があります。

ZHCN 如果打印机的全部重量都落在滚轮锁上，可能会压坏锁。

ZHTW 如果印表機的總重量壓於輪鎖之上，輪鎖可能會損壞。

KO 프린터 전체 무게가 바퀴 잠금장치에 가중될 경우 부서질 수 있습니다.

ID Kunci roda dapat patah jika berat printer bertumpu sepenuhnya pada kunci roda.



If necessary, rotate the wheel.

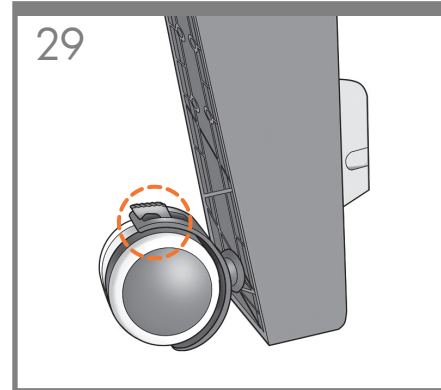
必要に応じて、キャスターを回転させます。

必要时旋转滚轮。

如有必要，請旋轉輪子。

필요할 경우 바퀴를 회전시킵니다.

Jika perlu, putar roda.



The lock on each wheel should be facing inwards (away from the floor).

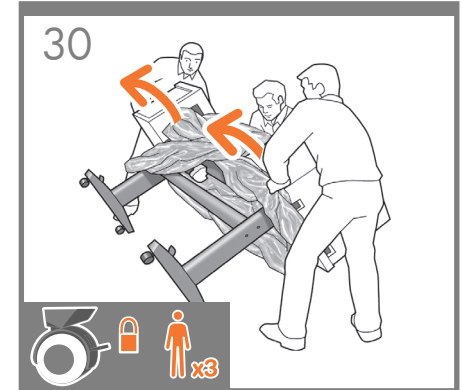
各キャスターのロックは、内側に向ける（床から離す）必要があります。

每个滚轮上的锁应朝内（远离地板）。

每個輪子的輪鎖都應該面向內側（遠離地板）。

각 바퀴의 잠금 장치는 앞쪽으로 향해야 합니다 (바닥과 멀어짐).

Kunci pada setiap roda harus menghadap ke bagian dalam (menjauh dari lantai).



Now hold the printer by the foam end pieces and by the center rear, and continue to rotate it until it stands on its feet, all four wheels in contact with the floor.

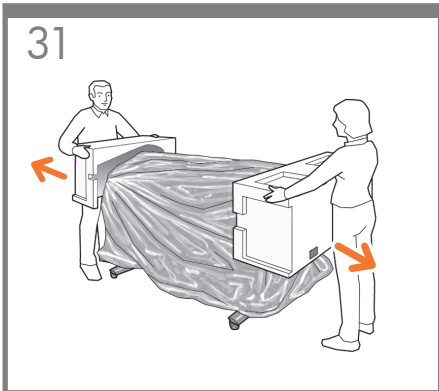
兩端の梱包材と中央部の背面を持ってプリンタを支え、4つのキャスターすべてが床に接し、プリンタが足部で立つまでプリンタを回転させます。

现在，握住打印机的泡沫端填塞块和后部中心，然后继续翻转打印机，直到四个滚轮接触地面。

接著抓好泡棉端蓋，並抓住印表機後方中間位置，接著扳轉印表機，直到它的腳座站穩、四個腳輪全部碰到地面。

프린터의 폼 끝 조각과 후면 중앙을 잡고 프린터가 바로 설 때까지 계속 회전시킵니다.

Sekarang pegang printer pada ujung gabusnya dan bagian belakang tengah, kemudian terus putar hingga printer berdiri pada kakinya, keempat rodanya menyentuh lantai.



EN Remove the foam end pieces.

JP 両端の梱包材を取り除きます。

ZHCN 取下泡沫端填塞块。

ZHTW 拆下泡棉端蓋。

KO 폼 끝 조각을 제거합니다.

ID Lepaskan bagian ujung gabus.



Remove the transparent covering from the printer.

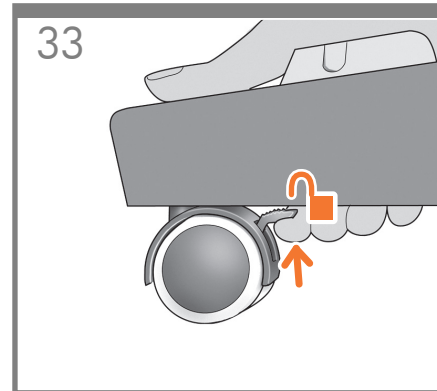
プリンタから透明カバーを取り除きます。

从打印机上取下透明护罩。

撕下印表機的透明護套。

프린터에서 투명 덮개를 제거합니다.

Lepaskan penutup transparan dari printer.



Unlock the brake lever on each of the four wheels by lifting the lever.

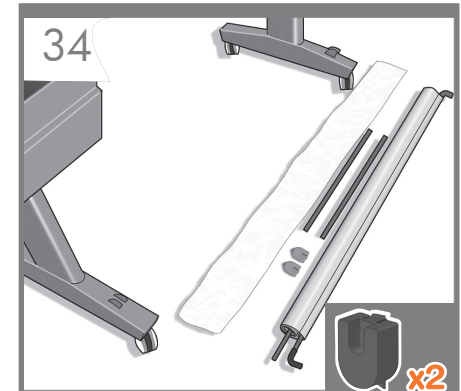
4つのキャスターのレバーを上げて、ブレーキレバーのロックを解除します。

提起四个滚轮的每个制动手柄以将其松开。

將四個腳輪的制動柄逐一上扳以鬆開每個腳輪。

레버를 들어서 네 개의 바퀴에서 고리 레버를 푼니다.

Buka pengunci tuas rem pada setiap roda dengan mengangkat tuasnya.



Lay out the components of the basket.

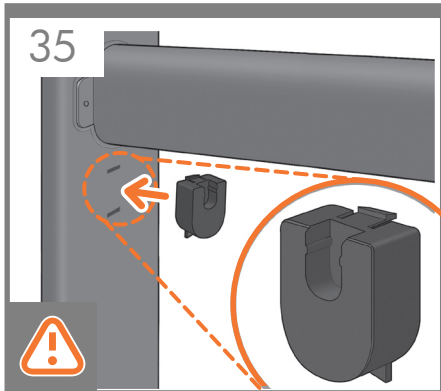
バスケットの部品を並べます。

取出紙筐的組件。

將承紙籃的組件擺放整齊。

바스켓의 부품들을 바닥에 진열합니다.

Siapkan komponen keranjang.



EN Fit the basket supports to the stand legs, one to each leg.

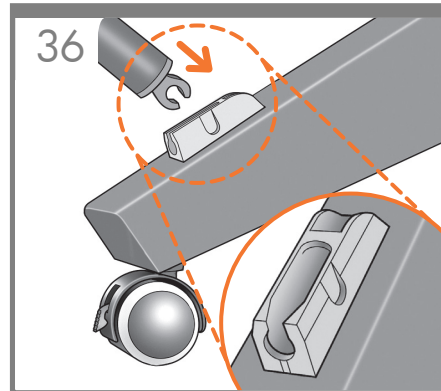
JP スタンドの各脚部に、バスケットサポートを1つずつ取り付けます。

ZHCN 将纸筐支架安装到底座支柱上，每个支柱安装一个支架。

ZHTW 將承紙籃支托安插到機架的腳架，每隻腳架各有一個。

KO 바스켓 지지대를 스탠드의 각 다리마다 하나씩 맞춥니다.

ID Masukkan penyangga keranjang ke kaki dudukan, satu untuk setiap kaki.



Fit the two short tubes to the printer's feet, one on the front of each foot. Each tube should click into place.

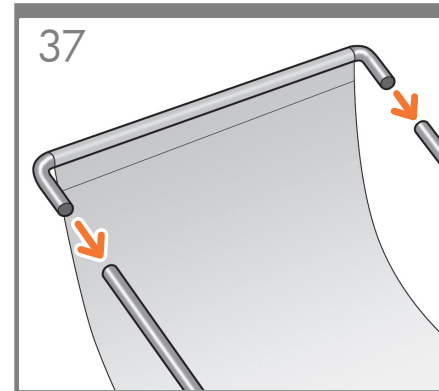
2本の短いチューブをプリンタの各足部の前面に合わせます。各チューブを所定の位置にカチッと音がするまで押し込みます。

将两个短管安装到打印机底板上，每个底板前面安装一个短管。两个短管都应该卡入到位。

將兩根短的管條安裝到印表機的腳座上，每根管條都應該喀嚓一聲卡入定位。

작은 튜브 두 개를 프린터 앞쪽 발에 각각 하나씩 맞추십시오. 각 튜브가 딸깍 소리를 내야 합니다.

Pasang 2 batangan pendek ke bagian dasar kaki printer, satu di setiap depan dasar kaki. Masing-masing batangan harus terpasang dengan benar pada tempatnya.



Attach the basket's front tube to the two short tubes on each foot.

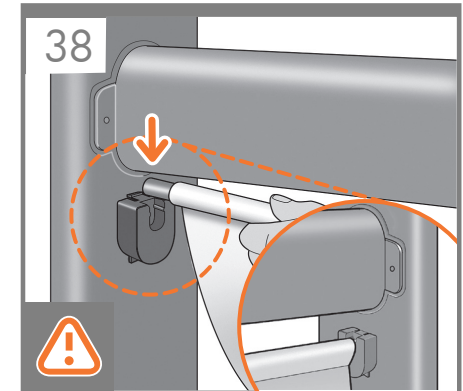
バスケットの前面のチューブを各足部の2本の短いチューブに取り付けます。

將紙筐的前管连接到每个底板的两根短管上。

將承紙籃的前端管條連接到兩根個別裝在各腳座上的短管條。

바스켓의 앞쪽 튜브를 각 발의 작은 튜브 두 개에 연결합니다.

Pasang batangan depan keranjang pada kedua batangan pendek di setiap dasar kaki.



Rest the basket's rear tube on the supports that you have just fitted to each leg of the stand.

スタンドの各脚部に取り付けたバスケットサポートに、バスケットの背面のチューブを乗せます。

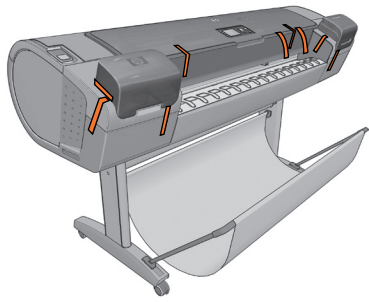
將紙筐的後管放在已經安裝到每個底座支柱的支架上。

將承紙籃的後端管條擺放在剛才安插到機架各隻腳架上的支托。

스탠드의 각 다리에 맞추었던 지지대에 바스켓의 뒤쪽 튜브를 맞춥니다.

Letakkan batangan belakang keranjang pada penyangga yang baru saja Anda pasang ke setiap kaki dudukan.

39



EN The basket is now complete.

JP これでバスケットの取り付けは完了です。

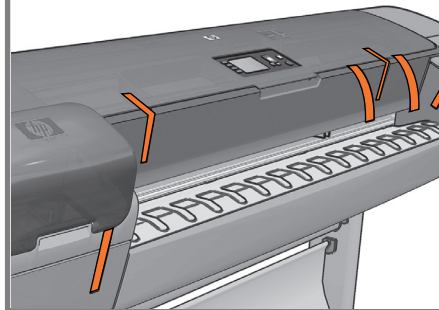
ZHCN 纸筐现已安装完毕。

ZHTW 承紙籃就完成了。

KO 바스켓이 이제 완성되었습니다.

ID Pemasangan keranjang sekarang telah selesai.

40



Remove the orange tape from the printer window.

プリンタのウィンドウに付いているオレンジ色のテープを取り除きます。

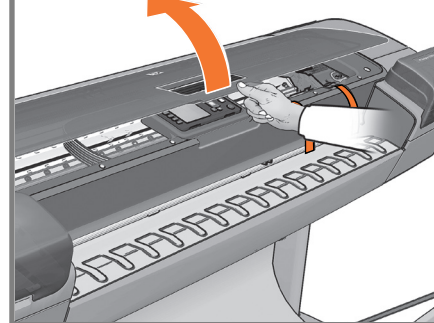
纸筐现已安装完毕。

拔掉印表機窗蓋上的橙色膠布。

프린터 창에서 오렌지색 테이프를 제거합니다.

Lepaskan pita oranye dari jendela printer.

41



Open the window (printer's top cover).

ウィンドウ (プリンタの上部のカバー) を開きます。

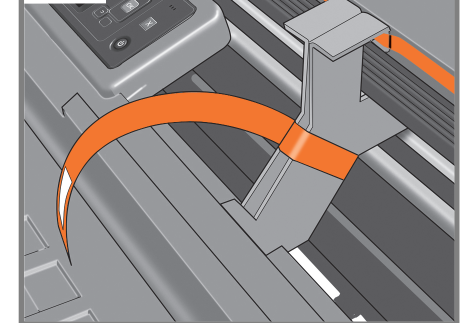
打开护盖 (打印机的顶盖)。

打開上蓋 (印表機の上蓋)。

창을 엽니다(프린터의 상단 덮개).

Buka jendela (penutup atas printer).

42



Beside the front panel, you will see a cardboard support attached to the printer with tape. Remove the tape.

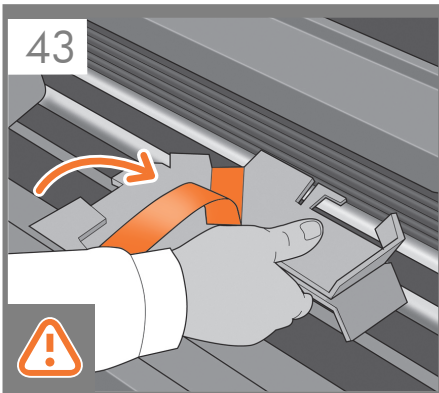
フロントパネルの横には厚紙のサポートがあり、テープでプリンタに固定されています。テープを取り外します。

在前面板旁边，还会看到一个用胶布固定在打印机上的纸板架。取下胶布。

除了前方面板，您還會看到用膠帶固定在印表機上的紙板支撐物。拔掉膠帶。

전면 패널 옆에 테이프로 프린터에 부착된 카드보드 지지대가 있습니다. 테이프를 제거합니다.

Di sebelah panel depan, Anda akan melihat karton penahan yang terpasang ke printer menggunakan pita perekat. Lepaskan pita perekat tersebut.



EN Turn the cardboard support 90° to the right.

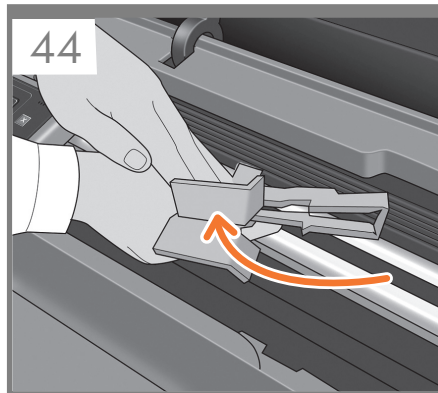
JP 厚紙のサポートを右に90度回します。

ZHCN 將紙板支架向右旋轉 90 度。

ZHTW 將紙板支撐物向右旋轉 90 度。

KO 카드보드 지지대를 오른쪽으로 90° 돌립니다.

ID Putar karton penahan hingga 90° ke kanan.



Carefully lift the cardboard support up and out of the printer. It will not be needed again; you can discard it.

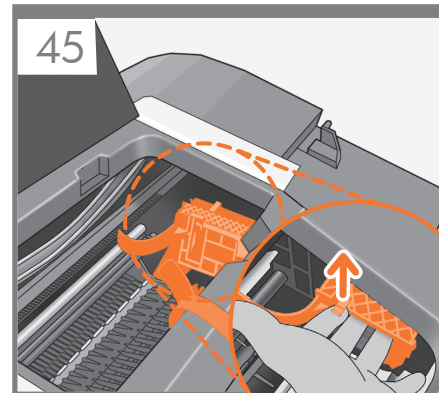
サポート用の厚紙を慎重に持ち上げ、プリンタから取り外します。この厚紙は今後使うことはないため、捨ててかまいません。

小心提起紙板支架，將其從印表機中取出。以後不會再用到它，您可以將其丟棄。

小心地拿起紙板支撐物，將它從印表機中取出。之後不會再用到，您可以將它捨棄。

카드보드 지지대를 조심스럽게 위로 들어 올려 프린터에서 제거합니다. 카드보드 지지대는 더 이상 필요하지 않으므로 폐기해도 됩니다.

Angkat karton penahan ke atas dengan hati-hati, kemudian keluarkan dari printer. Karton penahan tersebut tidak lagi diperlukan, Anda dapat membuangnya.



Inside the right-hand side of the printer, you will see an orange carriage stopper.

Release the stopper by lifting the lever wrapped with light blue paper, then remove the stopper from the printer.

프린터의 내부 오른쪽에는, 오렌지색의 캐리지 스톱퍼가 있습니다.

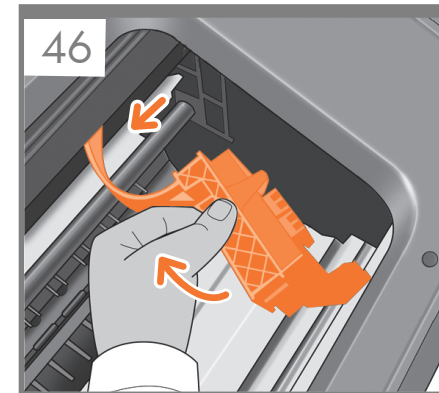
薄い青色の紙で包まれたレバーを上げてストップパを解除し、プリンタから取り外します。

在印表機內部右側，可以看到一個橙色托架擋塊。提起用淺藍色紙包裹的手柄，鬆開擋塊，然後從印表機中取出擋塊。

在印表機右邊內側，您會看到橙色的托架止動塊。將淺藍色紙包住的手柄往上扳，鬆開止動塊，再從印表機取出止動塊。

프린터 내부 오른쪽에 오렌지색 캐리지 스톱퍼가 보입니다. 밝은 파란색 종이에 감겨진 레버를 들어 올려 스톱퍼를 뺀 후 프린터에서 스톱퍼를 제거합니다.

Pada bagian dalam sisi kanan printer, Anda akan melihat pengaman media berwarna oranye. Lepaskan pengaman tersebut dengan mengangkat tuas yang dibungkus kertas biru tipis, kemudian keluarkan dari printer.



Part of the stopper may fall off while you are removing it; in this case, remove both parts. The stopper will not be needed again; you can discard it.

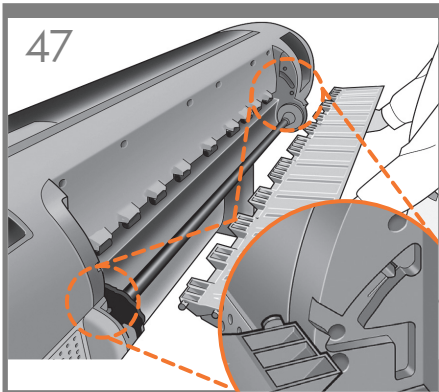
ストップパを取り外すときに、ストップパのパーツが外れることがあります。その場合は、両方のパーツを取り外してください。このストップパは今後使うことはないため、捨ててかまいません。

取出挡块时，挡块有一部分可能会脱落。在这种情况下，请将挡块的两部分都取出。由于不再需要挡块，可以将其丢弃。

當您拔掉膠帶時，部分的止動塊會脫落，在這種情況下，請移除所有止動塊。之後不會再用到這些止動塊，您可以捨棄這些止動塊。

스톱퍼의 한쪽이 스톱퍼를 제거하는 동안 떨어져 나갈 수 있습니다. 이 경우 양쪽 모두를 제거합니다. 스톱퍼는 다시 필요하지 않습니다. 버려도 좋습니다.

Bagian pengaman dapat terjatuh sewaktu Anda mengeluarkannya; karena itu keluarkan kedua bagiannya. Pengaman tersebut tidak akan diperlukan lagi; Anda dapat membuangnya.



Move to the rear of the printer and fit the rear tray to the printer.

EN **Note:** The rear tray may already be assembled (as in step 49). If so, please remove the orange tape from the rear tray and go to step 50.

プリンタの背面に移動して、プリンタに背面トレイを取り付けます。

JP **注記:** 背面トレイはすでに取り付けられている場合があります(手順49参照)。その場合、背面トレイのオレンジ色のテープをはがして手順50に進みます。

转到打印机的后面，将后纸盒安装到打印机上。

ZHCN **注意:** 后纸盒可能已安装(如第49步中所示)。如果是这种情况，请从后纸盒上撕下橙色胶带，并转至第50步。

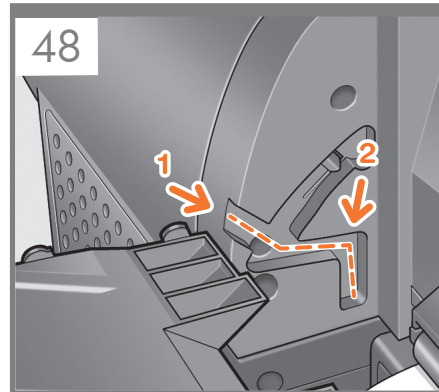
移至印表機後方，將後方紙匣裝到印表機上。

ZHTW **注意:** 後方紙匣可能已安裝完成(如步驟49)。若有，請移除後方紙匣上的橙色膠帶，並進行步驟50。

KO 프린터의 뒷면으로 가서 뒷면 용지함을 프린터에 끼웁니다. **참고:** 후면 용지함은 이미 조립되어 있을 것입니다(49단계 참조). 이 경우 후면 용지함에서 오렌지색 테이프를 제거하고 50단계로 이동하십시오.

Lihat bagian belakang printer, kemudian pasang baki belakang ke printer.

ID **Catatan:** Baki belakang mungkin telah terpasang (seperti pada langkah 49). Jika demikian, lepaskan pita perekat oranye dari baki belakang, kemudian lanjutkan ke langkah 50.



Slide it in and then down.

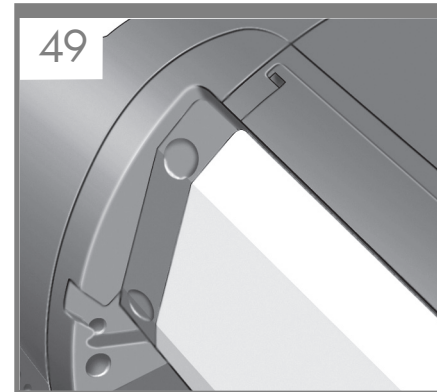
トレイを下方方向にスライドさせて取り付けます。

将后纸盒滑入打印机，然后向下推。

將它輕輕插入，再順勢滑下。

뒷면 용지함을 안으로 밀어 넣은 다음 아래로 밀어 넣으십시오.

Dorong baki ke dalam, kemudian ke bawah.



Push up the back of the tray into its closed position.

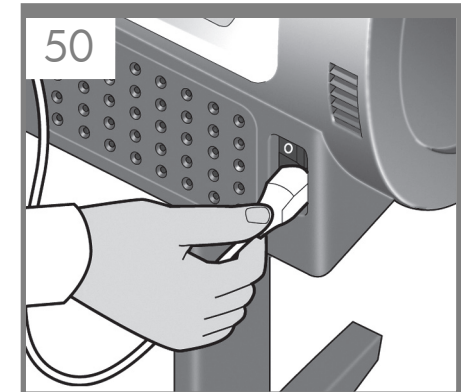
トレイの背面を押し上げて閉じます。

向上推动纸盒背面，直至它进入封闭位置。

將紙匣背面往上推到關上的位置。

용지함 뒤를 밀어 용지함을 닫습니다.

Dorong bagian belakang baki ke atas hingga terkunci.



Connect the power cable to the printer's power socket.

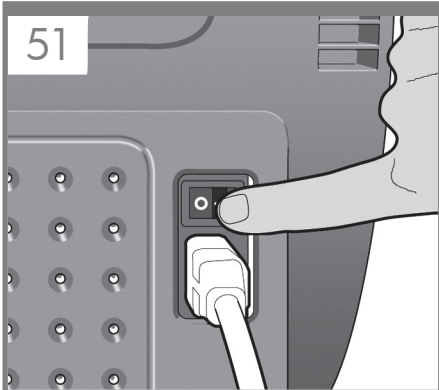
電源ケーブルをプリンタの電源ソケットに差し込みます。

將电源线连接到打印机的电源插座中。

將電源線連接到印表機的電源插座。

전원 케이블을 프린터의 전원 소켓에 연결합니다.

Hubungkan kabel daya ke soket daya printer.



51

Switch on power to the printer using the switch just above the power socket. Remove the plastic film covering the window and the plastic film covering the front panel (LCD display).

EN

電源ソケットのすぐ上にあるスイッチでプリンタの電源を入れます。

JP

ウィンドウを覆っているビニールと、フロントパネル(液晶ディスプレイ)を覆っているビニールを取り除きます。

ZHCN

使用电源插座正上方的开关打开打印机的电源。取下打印机护盖和前面板(LCD显示屏)上的塑料薄膜。

ZHTW

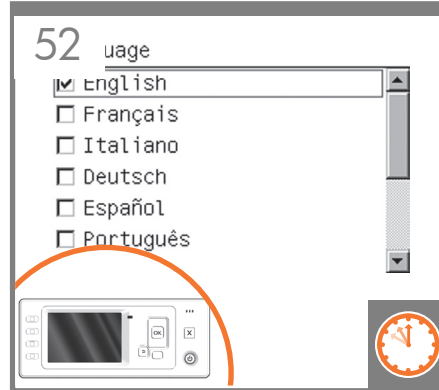
使用電源插座正上方的開關，打開印表機電源。移除覆蓋印表機窗蓋的塑膠膜，以及覆蓋前面板的塑膠膜(LCD顯示器)。

KO

전원 소켓 위쪽의 스위치를 사용하여 프린터 전원을 켭니다. 창을 덮고 있는 플라스틱 필름 및 전면 패널(LCD 디스플레이)을 덮고 있는 플라스틱 필름을 제거합니다.

ID

Hidupkan daya printer menggunakan tombol yang berada tepat di bagian atas soket daya. Lepaskan lembar plastik yang menutupi jendela dan lembar plastik yang menutupi panel depan (layar LCD).



52

On the front panel, the HP logo appears. Please wait a while. You will then be prompted to select the language of the printer.

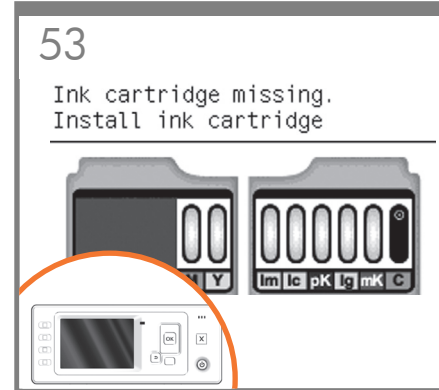
フロントパネルにHPロゴが表示されますので表示されるまでしばらくお待ちください。その後、プリンタの言語を選択するよう求められます。

HP 徽标出现在前面板上。请稍等片刻。随后系统会提示您选择打印机的语言。

前方面板上，將會出現 HP 標誌。請稍候一下。接著會提示您選取印表機的語言。

전면 패널에 HP 로고가 나타납니다. 잠시 기다립니다. 곧 프린터 언어를 선택하라는 메시지가 나타납니다.

Logo HP akan muncul pada panel depan. Tunggu sebentar. Selanjutnya Anda akan diminta untuk memilih bahasa printer.



53

Ink cartridge missing. Install ink cartridge

The printer checks for the presence of ink cartridges. On finding none, it prompts you to install the ink cartridges.

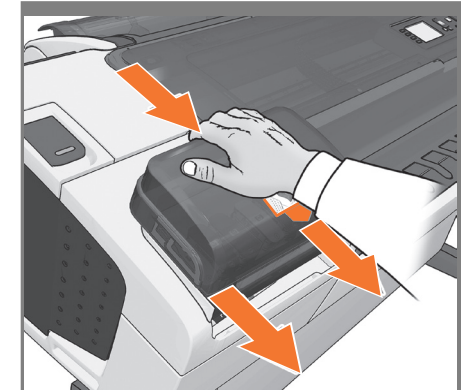
プリンタは、インクカートリッジが取り付けられているかどうかを確認します。取り付けられていないことを検出すると、インクカートリッジを取り付けるように指示します。

打印机检查是否有墨盒。如果没有找到，打印机将提示您安装墨盒。

印表機會接著檢查有沒有墨水匣。找不到時，就會提示您安裝墨水匣。

인크 카트리지 있는지 프린터가 검사합니다. 인크 카트리지 없는 경우에는 인크 카트리지를 설치하라는 메시지가 표시됩니다.

Printer akan memeriksa keberadaan kartrid tinta. Jika tidak ditemukan, printer akan meminta Anda untuk memasang kartrid tinta.



Press the ink cover firmly into place until you hear that it clicks.

Do the same on the other side.

インクカバーをカチッと音がするまで押して、所定の位置に固定します。

反対側でも同じようにします。

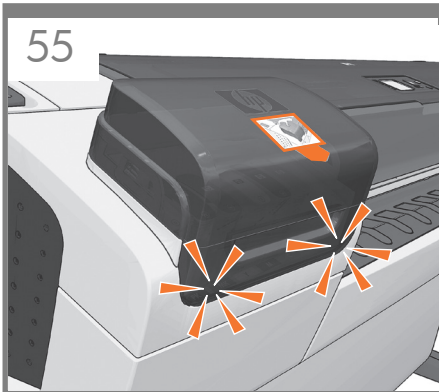
按压墨盒盖使其固定到位，直至听到咔嗒声。**对另一侧执行相同的操作。**

將墨水護蓋平穩地壓入定位，直到您聽到護蓋發出卡嗒聲。

在另一側進行相同的動作。

딸깍 소리가 날 때까지 힘을 주어 인크 덮개를 누릅니다. 반대면에도 위 작업을 반복합니다.

Tekan penutup tinta dengan kuat ke tempatnya hingga terdengar bunyi klik. **Lakukan hal yang sama di sisi lainnya.**



EN Check that the ink cover is properly placed.
Do the same on the other side

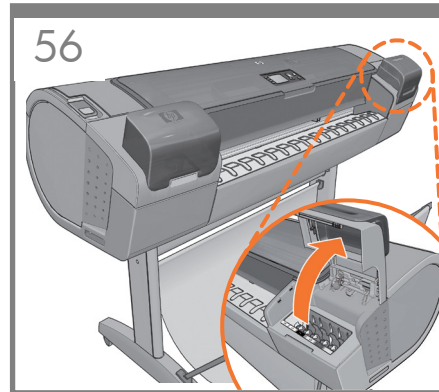
JP インクカバーが正しく固定されていることを確認します。
反対側でも同じようにします。

ZHCN 检查墨盒盖是否恰当到位。
对另一侧执行相同的操作。

ZHTW 检查墨水護蓋是否在正確的位置。
在另一側進行相同的動作。

KO 잉크 덮개가 제대로 고정되었는지 확인합니다.
반대면에도 위 작업을 반복합니다.

ID Pastikan penutup tinta terpasang dengan benar.
Lakukan hal yang sama di sisi lainnya.



Open the cover on the right-hand side of the printer.

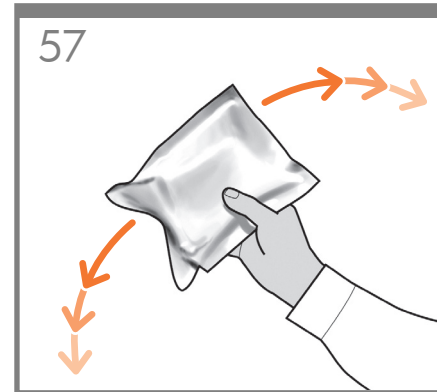
プリンタの右手にあるカバーを開きます。

打开打印机右侧的护盖。

打開印表機右手邊的護蓋。

프린터의 오른쪽 덮개를 엽니다.

Buka penutup di sisi kanan printer.



Shake each ink cartridge for about 10 seconds before unwrapping it.

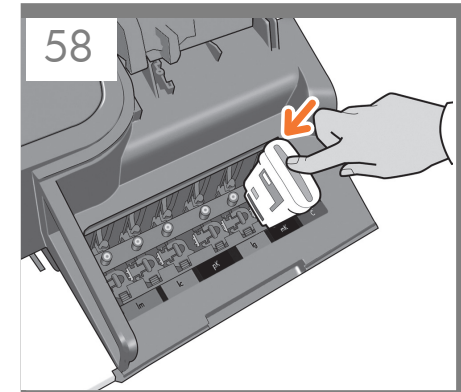
包装を空ける前に、各インクカートリッジを約 10 秒振ります。

将每个墨盒摇动约 10 秒钟，然后再拆开包装。

搖晃墨水匣約 10 秒，再拆封。

각 잉크 카트리지를 개봉하기 전에 10초 정도 흔들어 주십시오.

Kocok setiap kartrid tinta selama sekitar 10 detik sebelum mengeluarkannya dari kemasan.



Insert the ink cartridges one by one. Each cartridge is marked with its own color, and should be inserted only into the slot of the same color. Avoid touching pins, leads or circuits.

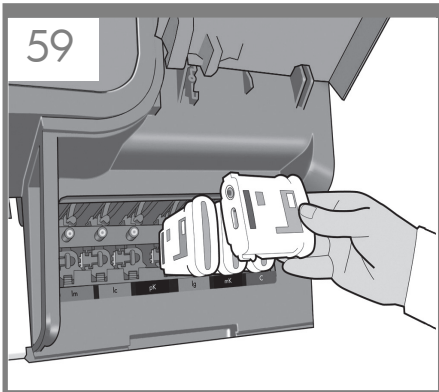
インクカートリッジを1つずつ取り付けます。各カートリッジにはそのカートリッジの色が表示されているので、同じ色のスロットに挿入する必要があります。ピン、導線、または回路には触らないでください。

逐个插入墨盒。每个墨盒都标记了颜色，只能插入标有同样颜色的插槽中。避免接触插针、引线或电路。

逐一插入墨水匣。每個墨水匣都標示有自己的顏色，只能插入相同顏色的插槽中。請避免碰到針腳、導線或電路。

잉크 카트리지를 하나씩 삽입합니다.
각 카트리지는 색이 표시되어 있으므로 같은 색으로 된 슬롯에 카트리지를 삽입해야 합니다.
핀, 리드 또는 회로를 만지지 마십시오.

Masukkan kartrid tinta satu per satu. Setiap kartrid ditandai dengan warnanya masing-masing dan harus dimasukkan hanya ke slot dengan warna sama. Jangan sentuh pin, kabel, atau sirkuit.



The cartridges must be inserted the right way around: the ink outlet in the cartridge should meet the ink inlet in the slot. Push the cartridge into the slot until it clicks into place. The printer beeps whenever a cartridge is successfully inserted.

EN

カートリッジのインク出口をスロットのインク注入口に合わせ、カートリッジを必ず適切な方向に挿入してください。カートリッジを所定の位置にカチッと音がするまで押し込みます。カートリッジが正しく挿入されると、プリンタのブザー音が鳴ります。

JP

墨盒必須按正确方式插入：即墨盒的出墨口應該貼插槽的進墨口。將墨盒推入插槽，直到它卡入到位。只要成功插入墨盒，打印機就會發出嗶聲。

ZHCN

墨水匣必須以正確方式插入：墨水匣中的出墨口應該對準插槽中的墨水入口。將墨水匣壓入插槽，直到喀嚓一聲卡入定位。每當成功插入墨水匣，印表機就會發出嗶聲。

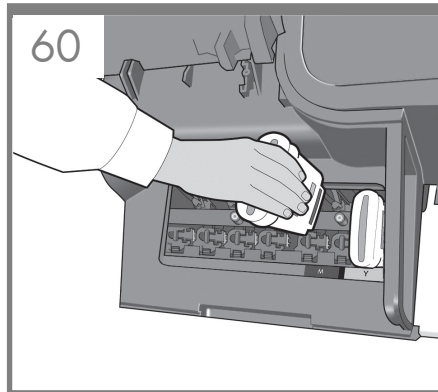
ZHTW

카트리지를 바르게 삽입해야 합니다. 즉, 카트리지의 잉크 출구를 슬롯의 잉크 흡입구에 맞추어야 합니다. 딸깍 소리를 내며 제자리에 들어갈 때까지 카트리지를 밀어 넣습니다. 카트리지가 제대로 장착되면 프린터에서 삐 소리가 납니다.

KO

Kartrid harus dimasukkan dengan benar, yakni: lubang keluar tinta pada kartrid harus bertemu dengan lubang masuk tinta pada slot. Tekan kartrid ke dalam slot hingga terpasang dengan benar. Printer akan berbunyi 'bip' setiap kali kartrid berhasil dimasukkan.

ID



When you have inserted the correct cartridges into the right-hand side of the printer, open the cover on the left-hand side and insert the other cartridges there.

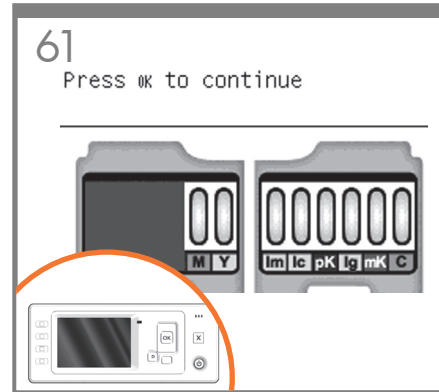
プリンタの右側に正しいカートリッジを取り付けたら、プリンタの左側のカバーを開き、その他のカートリッジを取り付けます。

如果已经将正确的墨盒插入了打印机的右侧，则打开左侧护盖并插入另一个墨盒。

將正確的墨水匣插入印表機右邊之後，請打開左邊的蓋子，並在那裡插入其他墨水匣。

프린터의 오른쪽 부분에 적절한 카트리지를 장착한 다음에는 왼쪽 덮개를 열고 다른 카트리지를 장착합니다.

Bila Anda telah memasukkan kartrid yang benar ke dalam sisi kanan printer, buka penutup di sisi kiri printer, kemudian masukkan kartrid lain ke dalamnya.



When you have inserted all of the ink cartridges correctly, the printer must prepare the ink system for its first use. It will do this immediately if you press the OK key, or after a 60-second pause if you do not press the OK key. When the ink system is ready, the front panel will prompt you to open the window.

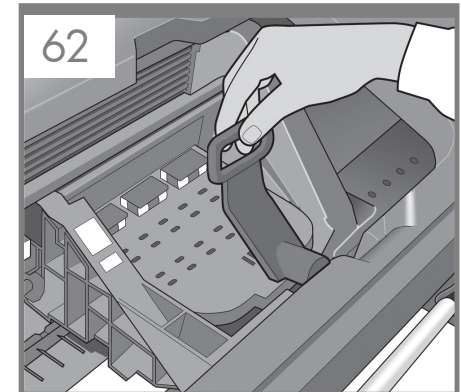
すべてのインクカートリッジを正しく取り付けたらプリンタで最初にインクシステムを使用するための準備をする必要があります。[OK] ボタンを押すと、直ちに実行されます。[OK] ボタンを押さない場合は、60秒後に実行されます。インクシステムの準備が整うと、ウィンドウを開くようにフロントパネルにメッセージが表示されます。

正确插入所有墨盒后，打印机必须为首次使用准备墨水系统。如果您按下 OK 键，打印机将立即执行此操作，否则将在暂停 60 秒后执行此操作。墨水系统准备就绪后，前面板将提示您打开护盖。

當您正確地插入所有墨水匣後，印表機將會準備墨水系統以進行第一次的使用。如果您按下 OK 按鍵，或者不按此鍵並稍候 60 秒鐘，印表機隨即會執行這個準備工作。墨水系統準備就緒時，前方面板將提示您打開上蓋。

모든 잉크 카트리지를 올바르게 설치했을 경우 프린터에서는 첫 인쇄를 위한 잉크 시스템이 준비되어야 합니다. 이 준비 작업은 사용자가 OK(확인) 키를 누르면 진행됩니다. OK(확인) 키를 누르지 않더라도 사용자가 아무 동작없이 60 초가 지나면 준비 작업이 진행됩니다. 잉크 시스템이 준비되면 창을 열라는 메시지가 전면 패널에 표시됩니다.

Bila Anda telah memasukkan semua kartrid tinta dengan benar, printer harus mempersiapkan sistem tinta untuk penggunaan pertamanya. Printer akan segera melakukannya jika Anda menekan tombol OK atau setelah jeda selama 60 detik jika Anda tidak menekan tombol OK. Bila sistem tinta siap, panel depan akan meminta Anda untuk membuka jendela.



Open the window and grasp the blue handle of the printhead cover.

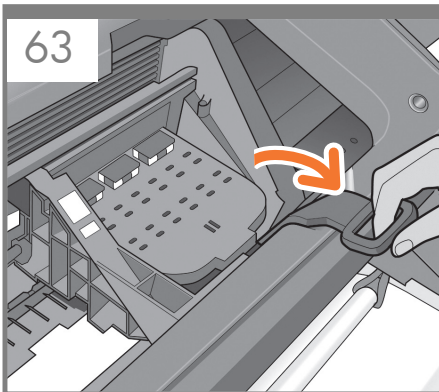
ウィンドウを開き、プリントヘッドカバーの青いハンドルをつかみます。

打开护盖并握住打印头遮盖的蓝色手柄。

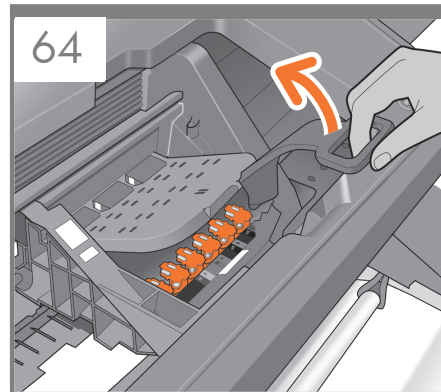
打開上蓋並抓緊印字頭護蓋的藍色把手。

창을 열고 프린트 헤드 덮개의 파란색 손잡이를 잡습니다.

Buka jendela, kemudian pegang tuas biru pada penutup printhead.



- EN** Pull the blue handle towards you as far as it will go.
- JP** 青いハンドルを、いっぱいまで手前に引き出します。
- ZHCN** 將藍色手柄朝您的方向拉动，直到拉不动为止。
- ZHTW** 將藍色把手朝著自己拉到底。
- KO** 파란 손잡이를 최대한 앞으로 당깁니다.
- ID** Tarik tuas biru ke arah Anda sejauh mungkin.

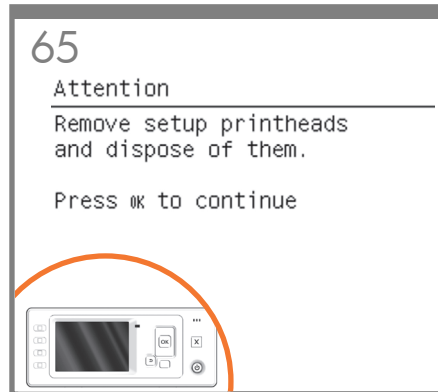


- Lift the handle up to open the printhead cover. The front panel prompts you for the next step: removing the printheads. Do not press OK until you have removed all the printheads.
- ハンドルを持ち上げて、プリントヘッドカバーを開きます。フロントパネルに、プリントヘッドを取り外すようメッセージが表示されます。すべてのプリントヘッドを取り外すまで、**[OK]** を押さないでください。
- 向上提起手柄以打开打印头遮盖。前面板提示执行以下步骤：卸下打印头。卸下所有打印头后，按 **OK**。

提起把手以掀開印字頭護蓋。前方面板會接著提示您下一個步驟：取出印字頭。在所有印字頭拆除之前，請勿按下「OK」。

손잡이를 들어올려 프린트 헤드 덮개를 엽니다. 다음 단계로 넘어 가라는 메시지가 전면 패널에 표시됩니다. 프린트 헤드 제거. 모든 프린트 헤드를 제거한 후 OK(확인) 키를 누릅니다.

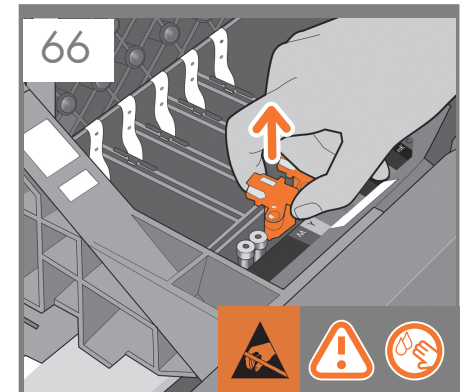
Angkat tuas tersebut untuk membuka penutup printhead. Panel depan akan meminta Anda untuk melakukan langkah berikutnya: mengeluarkan printhead. Jangan tekan **OK** hingga Anda mengeluarkan semua printhead.



- 65**
Attention
Remove setup printheads and dispose of them.
Press **OK** to continue
- The front panel now prompts you to remove the setup printheads and press the OK key when you have finished.
- 付属のプリントヘッドを取り外すようにフロントパネルにメッセージが表示されます。終了したら **[OK]** ボタンを押します。
- 前面板將提示您取下安裝打印頭，您完成后按 **OK** (確定) 鍵。
- 前方面板會提示您取出裝設印字頭，並在取出後按 **OK** 按鍵。

셋업 프린트 헤드를 제거하고 OK 키를 누르라는 메시지가 제어판에 표시됩니다.

Panel depan akan meminta Anda untuk mengeluarkan printhead yang telah terpasang, kemudian tekan tombol OK bila Anda telah selesai.



- Remove and discard all orange setup printheads. You may need to use force to extract each printhead. The setup printheads contain ink, which could leak out. Avoid touching pins, leads or circuits.
- オレンジ色の付属のプリントヘッドをすべて取り外して廃棄します。プリントヘッドを取り外すには、適度な力が必要な場合があります。
- 付属のプリントヘッドにはインクが入っているため、漏れる場合があります。ピン、導線、または回路には触らないでください。
- 取下并丢弃所有的橙色设置打印头。拔下每个打印头时可能要用 force。设置打印头中有墨水，有可能泄漏。避免接触插针、引线或电路。

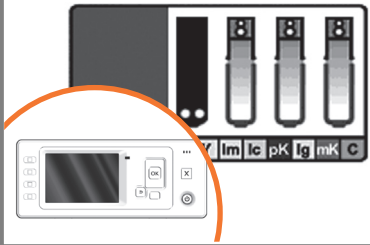
拆下並捨棄所有橙色的設定印字頭。您可能需要用力。設定印字頭含有墨水，會漏出來。請避免碰到針腳、導線或電路。

모든 오렌지색 셋업 프린트 헤드를 꺼내어 폐기합니다. 각 프린트 헤드를 빼낼 때 힘을 주어야 할 수도 있습니다. 셋업 프린트 헤드에는 잉크가 들어 있고 이 잉크가 누출될 수도 있습니다. 핀, 리드 또는 회로를 만지지 마십시오.

Keluarkan dan buang semua printhead konfigurasi berwarna oranye. Anda mungkin harus menggunakan tenaga untuk mengambil setiap printhead tersebut. Printhead konfigurasi berisi tinta yang dapat bocor. Jangan sentuh pin, kabel, atau sirkuit.

67

Lift printhead cover.
Install missing printheads



EN

Press the OK key on the front panel when you have removed all of the setup printheads. The front panel then prompts you to install the new printheads.

JP

付属のプリントヘッドを取り外したら、フロントパネルの【OK】ボタンを押します。新しいプリントヘッドを取り付けるように、フロントパネルにメッセージが表示されます。

ZHCN

卸下所有设置打印头后，按前面板上的 OK 键。前面板将提示您安装新打印头。

ZHTW

將設定印字頭全部拆除後，按下前面板上的「OK」按鍵。前面板會接著提示安裝新的印字頭。

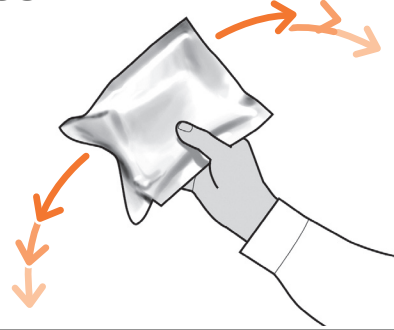
KO

셋업 프린트 헤드를 모두 제거했으면 전면 패널에 있는 OK(확인) 키를 누릅니다. 그러면 새 프린트 헤드를 설치하라는 메시지가 전면 패널에 표시됩니다.

ID

Tekan tombol OK pada panel depan bila Anda telah melepas semua printhead konfigurasi. Setelah itu panel depan akan meminta Anda untuk memasang printhead baru.

68



Shake each new printhead before unwrapping it. This will reduce the time the printer takes to check the printheads later.

包裝を開ける前に、新しいプリントヘッドを振ります。これにより、後でプリンタがプリントヘッドを確認する際の時間が減少します。

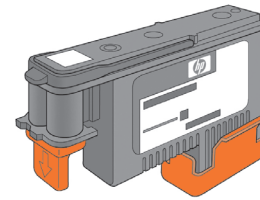
搖动每个新打印头，然后将其松开。这将缩短稍后打印机检查打印头所需的时间。

先搖一搖印字頭，再拆封。這樣可以減少。印表機稍後檢查印字頭的時間。

새 프린트 헤드를 개봉하기 전에 모두 흔들어 주십시오. 이렇게 하면 나중에 프린터가 프린트 헤드를 검사하는 데 걸리는 시간이 줄어듭니다.

Kocok semua printhead baru sebelum mengeluarkannya dari kemasan. Hal ini akan mengurangi waktu yang diperlukan printer untuk memeriksa printhead nantinya.

69



After shaking, unwrap each printhead.

プリントヘッドを振った後、包装を開きます。

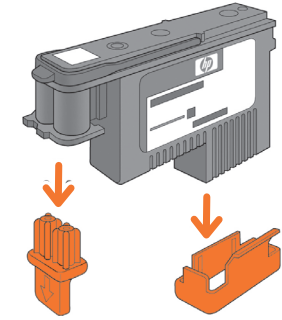
搖动后，松开每个打印头。

搖動過後，打開每個印字頭包裝。

각 프린트 헤드를 흔들어 준 다음에는 포장을 벗깁니다.

Setelah mengocok, keluarkan setiap printhead dari kemasannya.

70



Remove all orange parts.

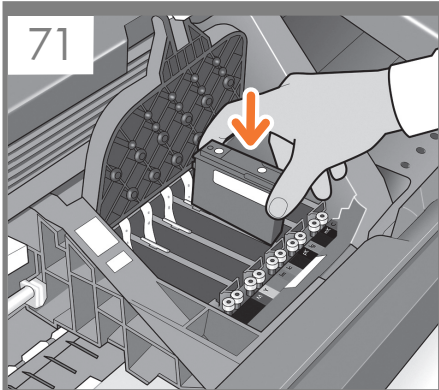
オレンジ色の部分をすべて取り外します。

拆下所有橙色部件。

然後將橙色部件全部拆掉。

오렌지색 부분을 모두 제거합니다.

Lepaskan semua komponen berwarna oranye.



EN

Insert the printheads one by one. Each printhead is marked with its own colors, and should be inserted only into the correct slot marked with the same colors. Insert the printheads with the blue handle towards you.

JP

プリントヘッドを1つずつ挿入します。各プリントヘッドにはそのプリントヘッドの色が表示されているので、同じ色のスロットに挿入する必要があります。プリントヘッドの青いハンドルを手前に引いて、プリントヘッドを挿入します。

ZHCN

逐个插入打印头。每个打印头都标有颜色，只能插入标有同样颜色的正确插槽中。插入打印头时，使蓝色手柄朝向您。

ZHTW

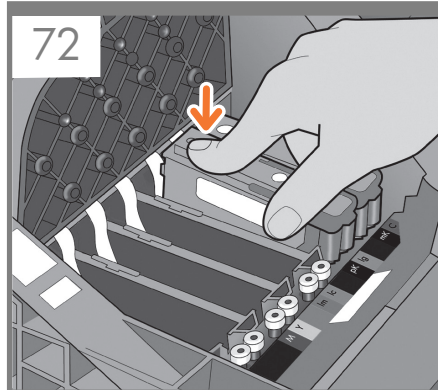
逐個插入印字頭。每個印字頭都標示有自己的顏色，只能插入標示相同顏色的正確插槽中。讓藍色把手朝著自己，再將印字頭插入。

KO

프린트 헤드를 하나씩 삽입합니다. 각 프린트 헤드에는 색이 표시되어 있으므로 같은 색으로 된 슬롯에 삽입해야 합니다. 파란 손잡이가 앞으로 향하도록 하여 프린트 헤드를 삽입하십시오.

ID

Masukkan printhead satu per satu. Setiap printhead ditandai dengan warna tertentu dan harus dimasukkan ke slot dengan warna yang sama. Masukkan printhead dengan tuas biru mengarah kepada Anda.



Push each printhead into the slot until it clicks into place. The front panel tells you whether the printhead has been inserted correctly.

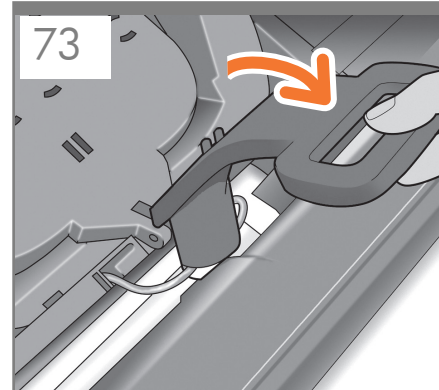
プリントヘッドを所定の位置にカチッと音がするまで押し込みます。プリントヘッドが正しく挿入されたかどうかはフロントパネルに表示されます。

將每个打印头推入插槽，直到它卡入到位。前面板将显示打印头是否正确插入。

將每個印字頭壓入插槽，直到喀嚓一聲卡入定位。前面板會告訴您是否正確插入印字頭。

딸각 소리를 내며 제자리에 들어갈 때까지 프린트 헤드를 밀어 넣습니다. 프린트 헤드가 올바르게 장착되었는지 여부가 전면 패널에 표시됩니다.

Tekan setiap printhead ke dalam slot hingga terpasang dengan benar. Panel depan akan memberitahukan Anda jika printhead telah dipasang dengan benar.



Pull the blue handle towards you as far as it will go, picking up the latch in the process.

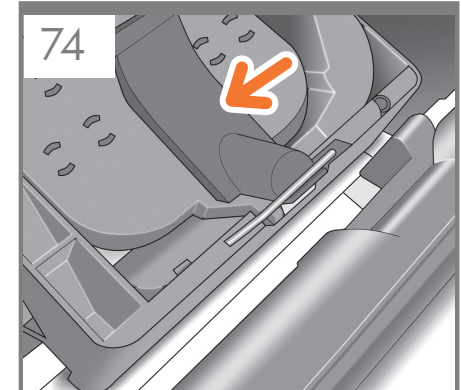
青いハンドルをラッチに掛け、いっぱいまで手前に引き出します。

將藍色手柄朝您的方向拉動，直到拉不動為止，在此過程中抬起閘鎖。

將藍色把手朝著自己拉到底，順勢扳開閘鎖。

파란 손잡이를 최대한 앞으로 당겨서 걸쇠가 드러나게 합니다.

Tarik tuas biru ke arah Anda sejauh mungkin sambil mengengcangkan pengait.



Push the handle down on top of the printhead cover. The printer checks and prepares the new printheads, which may take 30 to 40 minutes depending on the condition of the printheads and of the environment. **Close the window.**

プリントヘッドカバーの上にハンドルを押し下げます。プリンタが新しいプリントヘッドを確認して準備します。プリントヘッドの状態および環境によって、30分～40分かかる場合があります。**ウィンドウを閉じます。**

向下推动打印头遮盖上的手柄。打印机检查并准备新的打印头，此期间将持续 30 到 40 分钟，这取决于打印头和环境的状况。**盖上护盖。**

將把手往下推到印字頭護蓋。印表機會檢查並準備新的印字頭，需時約 30 至 40 分鐘，依印字頭及環境的狀況而定。**關閉上蓋。**

손잡이를 프린트 헤드 덮개 위로 누릅니다. 프린터는 새 프린트 헤드를 검사하고 준비합니다. 이 과정은 프린트 헤드의 조건이나 환경에 따라 30-40 분이 걸릴 수 있습니다. 창을 닫습니다.

Tekan ke bawah tuas yang berada di bagian atas penutup printhead. Printer akan memeriksa dan mempersiapkan printhead baru, mungkin berlangsung selama 30 hingga 40 menit, tergantung pada kondisi printhead tersebut dan lingkungan. **Tutup jendela.**

75



While the printer is preparing the printheads, you could spend the time installing the printer software on your computer. Be sure to follow the software installation instructions. Connecting your printer before installing the software can lead to printer errors.

EN

Do not connect the computer to the printer yet. You must first install the printer driver software on the computer.

プリンタがプリントヘッドを準備している間に、コンピュータでプリンタ ソフトウェアをインストールできます。必ずソフトウェアのインストール手順に従って、インストールしてください。ソフトウェアをインストールする前にプリンタを接続すると、プリンタのエラーが発生する可能性があります。

JP

この時点ではまだコンピュータをプリンタに接続しないでください。最初に、プリンタ ドライバソフトウェアをインストールする必要があります。

在打印机准备打印头期间，您可以在计算机上安装打印机软件。确保按照软件安装说明进行操作。安装软件之前先连接打印机可能会引起打印机错误。

ZHCN

刚开始时，不要立即将计算机连接到打印机。必须首先在计算机上安装打印机驱动程序软件。

當印表機準備印字頭時，您可以趁這個時候在電腦上安裝印表機軟體。確定有依照軟體安裝指示進行安裝。在安裝軟體之前連接印表機會發生印表機錯誤。

ZHTW

請不要急著將電腦連接到印表機。您必須先在電腦上安裝印表機驅動程式軟體。

프린터가 프린트 헤드를 준비하는 동안 컴퓨터에 프린터 소프트웨어를 설치하는 것이 좋습니다. 소프트웨어 설치 지침을 따르십시오. 소프트웨어를 설치하기 전에 프린터를 연결하면 프린터 오류가 발생할 수 있습니다.

KO

연결을 위한 안내아직 컴퓨터를 프린터에 연결하지 마십시오. 먼저프린터 드라이버 소프트웨어를 컴퓨터에 설치합니다.

Sementara printer mempersiapkan printhead, Anda dapat menginstal perangkat lunak printer di komputer. Pastikan untuk mengikuti petunjuk penginstalan perangkat lunak. Menghubungkan printer Anda sebelum menginstal perangkat lunak dapat mengakibatkan kesalahan printer.


ID

Jangan sambungkan komputer ke printer. Anda harus terlebih dulu menginstal perangkat lunak driver printer di komputer.

76

Load valid paper for printhead alignment

[http:// xyz](http://xyz)
[http:// xx.yy.zz.www](http://xx.yy.zz.www)

Press  to enter menu



Once the printhead check has finished the printer will be ready to load paper for the printhead alignment.

プリントヘッドの確認が終了すると、プリントヘッドの軸合わせのために用紙を取り付けることができます。

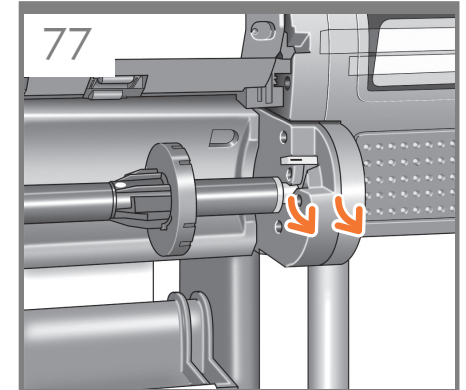
完成打印头的检查后，打印机将准备装入纸张，以对齐打印头。

當印字頭檢查完畢，即可開始將紙張裝入印表機以進行印字頭校正。

프린트 헤드 검사가 끝나면 프린터는 프린트 헤드 정렬을 위한 용지 공급 준비를 마칩니다.

Setelah pemeriksaan printhead selesai, printer siap menerima kertas untuk menyelaraskan printhead.

77



When the front panel prompts you to load paper for printhead alignment, go to the rear of the printer, and remove the orange stoppers from each end of the spindle and the orange tape.

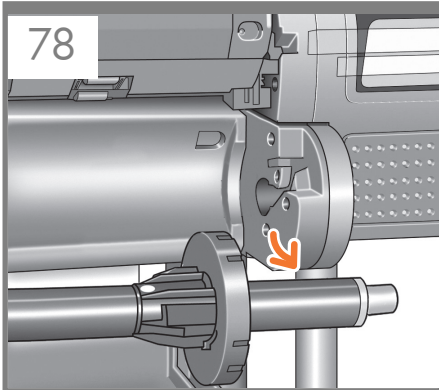
プリントヘッドの軸合わせのために用紙を取り付けるようにフロントパネルにメッセージが表示されたら、プリンタの背面に移動して、スピンドルのそれぞれの端にあるオレンジのストッパと、オレンジのテープを取り外します。

当前面板提示您装入纸张以对准打印头时，转到打印机的后面，从每个卷轴尾部取下 橙色挡块和橙色胶布。

前方面板提示裝入紙張以校正印字頭時，請走到印表機後方，取下捲軸兩端的橙色 止動件與橙色膠布。

프린트 헤드 정렬을 위해 용지를 넣으라는 메시지가 제어판에 표시되면 프린터 뒤쪽으로 가서 각 스펀들의 끝에 있는 오렌지색 스톱퍼와 오렌지색 테이프를 모두 제거합니다.

Bila panel depan meminta Anda memasukkan kertas untuk menyelaraskan printhead, keluarkan pengaman oranye dari setiap ujung penggulung dan pita perekat oranye di bagian belakang printer.



EN Remove the spindle by lifting out first the right-hand end, then the left.

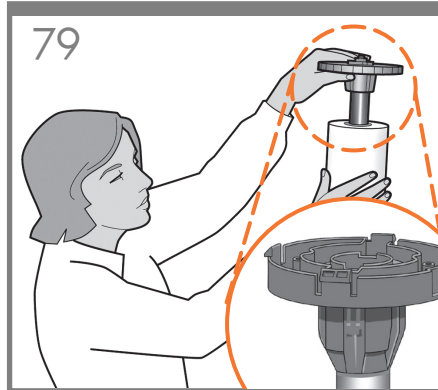
JP 最初に右端を持ち上げ、次に左端を持ち上げて、スピンドルを取り外します。

ZHCN 取出卷轴，先提起右端再提起左端。

ZHTW 先拿起右端，再拿起左端以取出卷轴。

KO 오른쪽 끝을 먼저 들어올린 다음 왼쪽을 들어올리는 방법으로 스펀들을 제거합니다.

ID Keluarkan penggulung dengan terlebih dahulu mengangkat ujung sisi kanan, kemudian sisi kiri.



If the blue removable stop is on the spindle, remove it. Put the roll onto the spindle, making sure to put it on the right way round: the leading edge of the paper should go into the printer from the top of the roll. Add the removable stop to the spindle to keep the roll in place.

青いストップ(取り外し可能)がスピンドルに付いている場合は、取り外します。スピンドルにロール紙を取り付けます。用紙の先端がロール紙の上部からプリンタに入るように、正しい方向に取り付けられていることを確認します。

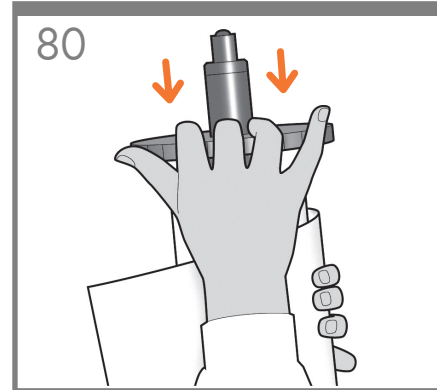
青いストップ(取り外し可能)をスピンドルに取り付けて、ロール紙を所定の位置に保持します。

如果卷轴上有蓝色可移动挡块，请将其取下。将纸卷装到卷轴上，确保它处于正确位置：即纸卷的前缘应该进入到打印机中。为卷轴加上可移动挡块，使纸卷处于正确位置。

如果卷轴上有可移动的蓝色限动环，请将它取下。将卷筒纸装到卷轴上，并确保是以正确方式进行：纸张前边沿应该从卷筒纸上方进入印表机。在卷轴上加装可移动限动环，使卷筒纸保持定位。

스핀들에 파란색의 탈착식 스톱이 있으면 그것을 제거합니다. 올바른 방법으로 롤을 스펀들에 놓습니다. 즉, 롤의 위쪽으로부터 용지의 앞쪽 끝이 프린터로 들어가도록 해야 합니다. 롤이 제자리를 잡도록 탈착식 스톱을 끼웁니다.

Lepaskan pengaman biru yang dapat dilepas jika terdapat pada penggulung. Letakkan gulungan pada penggulung, pastikan untuk meletakkannya dengan benar: tepi kepala kertas harus masuk ke printer dari bagian atas gulungan. Masukkan pengaman yang dapat dilepas ke dalam penggulung agar gulungan kertas tetap berada di tempatnya.



Push the removable stop towards the roll as far as it will go.

No gap should be left between stop and paper.

青いストップをいっぱいまでロール紙の方向に押し込みます。

ストップと用紙の間に隙間ができないようにしてください。

将可移动挡块朝纸卷的方向推动，直至不能再推动为止。

挡块和纸张之间不能有任何间隙。

將可移動限動環朝捲筒紙推到底。

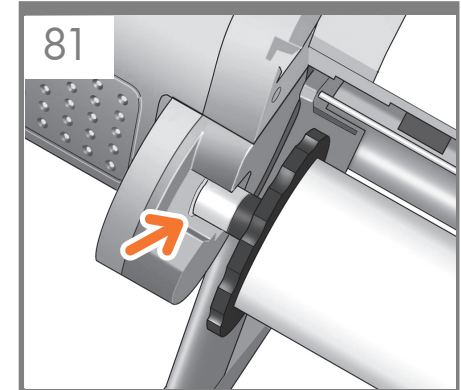
限動環和紙張之間不能留空隙。

탈착식 스톱을 최대한 앞쪽으로 누릅니다.

스톱과 용지 사이에 틈이 없어야 합니다.

Dorong pengaman yang dapat dilepas ke arah gulungan sejauh mungkin.

Di antara pengaman dan kertas tidak boleh ada celah.



Replace the spindle into the printer, left end first, with the fixed stop on the left and the blue removable stop on the right.

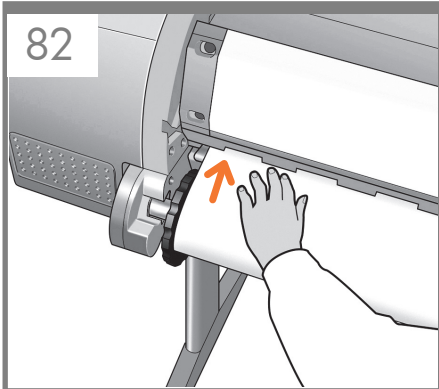
固定ストップを左側に、青いストップ(取り外し可能)を右側にして、左端からスピンドルをプリンタに取り付けます。

將卷轴重新放入打印机，先放入左端，使固定挡块位于左端，蓝色可移动挡块位于右端。

將捲軸裝回印表機，左端應先進去，並且固定的限動環位置是在左側，而可移動的藍色限動環則在右側。

고정식 스톱은 왼쪽으로, 파란색 탈착식 스톱은 오른쪽으로 가도록 하여 스펀들을 다시 프린터에 놓습니다.

Pasang kembali penggulung ke printer, ujung sisi kiri terlebih dulu, dengan pengaman tetap berada di sisi kiri dan pengaman berwarna biru yang dapat dilepas di sisi kanan.



EN

Feed the leading edge of the paper into the printer until the printer takes hold of it. Then move to the front of the printer.

JP

プリンタが用紙を保持するまで、用紙の先端をプリンタに挿入します。次に、プリンタの前面に移動します。

ZHCN

将纸张前缘装入打印机，直到打印机完全包住它。然后转到打印机的前面。

ZHTW

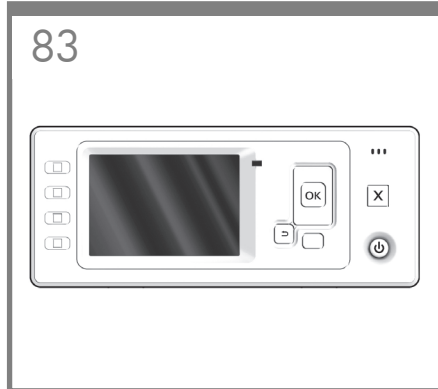
將紙張前邊沿送入印表機，讓印表機夾住它。然後走到印表機前方。

KO

용지의 앞쪽 끝을 프린터에 공급하여 프린터에 용지가 물리도록 합니다. 그런 다음 프린터 앞으로 이동합니다.

ID

Masukkan tepi kepala kertas ke printer hingga printer menahannya. Setelah itu lihat bagian depan printer.



The front panel will ask whether you are loading roll or sheet paper. The printer will proceed to align the printheads. This process involves printing, and therefore needs to use some paper.

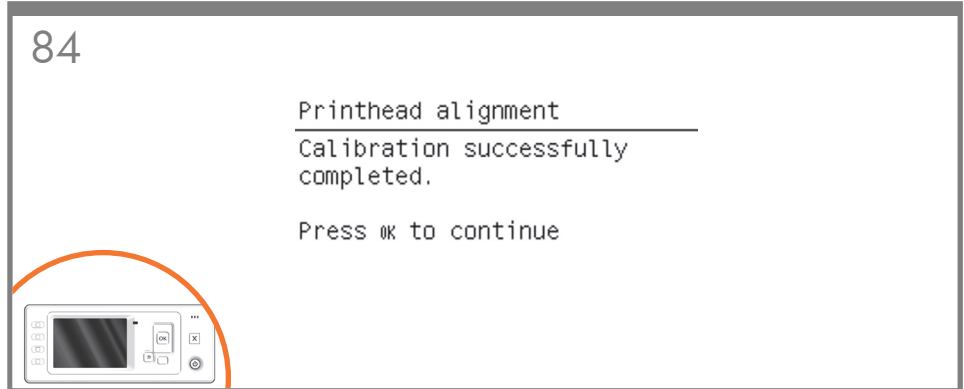
フロントパネルに、ロール紙またはカット紙のどちらを取り付けるか確認するメッセージが表示されます。プリンタが、プリントヘッドの軸合わせを続行します。この処理では印刷が行われるので、用紙が使用されます。

前面板将询问您是否要装入卷筒或单张纸张。打印机将继续对齐打印头。此过程涉及到打印，因此需要使用一些纸张。

如果捲軸上有可移動的藍色限動環，請將它取下。將捲筒紙裝到捲軸上，並確定是以正確方式進行：紙張前邊沿應該從捲筒紙上方進入印表機。在捲軸上加裝可移動限動環，使捲筒紙保持定位。

스핀들에 파란색의 탈착식 스톱이 있으면 그것을 제거합니다. 올바른 방법으로 롤을 스팀들에 놓습니다. 즉, 롤의 위쪽으로부터 용지의 앞쪽 끝이 프린터로 들어가도록 해야 합니다. 롤이 제자리를 잡도록 탈착식 스톱을 끼웁니다.

Lepaskan pengaman biru yang dapat dilepas jika terdapat pada penggulung. Letakkan gulungan pada penggulung, pastikan untuk meletakkannya dengan benar: tepi kepala kertas harus masuk ke printer dari bagian atas gulungan. Masukkan pengaman yang dapat dilepas ke dalam penggulung agar gulungan kertas tetap berada di tempatnya.



The front panel will display a series of messages showing the progress of the printhead alignment. There is no need to take any action until the alignment has finished, when you will see the message shown below. Press the OK key.

フロントパネルには、プリントヘッドの軸合わせの進捗状況を示すメッセージが表示されます。下記のメッセージが表示されて、軸合わせが終了するまでは操作は必要ありません。[OK] ボタンを押します。

前面板将显示一系列消息，说明打印头对齐的进度。对齐过程完成之前不需要进行任何操作，完成时您将看到下面显示的消息。按 OK 键。


前方面板會顯示一連串訊息，指出印字頭校正的進度。校正完成以前，並不需要執行任何動作；完成時，面板上會顯示訊息告訴您。請按下 OK 按鍵。

프린트 헤드 정렬 과정을 보여주는 일련의 메시지가 전면 패널에 표시됩니다. 아래에 보이는 것처럼 이러한 메시지가 나타나는 동안은 정렬이 완료될 때까지 별다른 조치가 필요없습니다. OK(확인) 키를 누릅니다.

Panel depan akan menampilkan serangkaian pesan yang menunjukkan proses penyalarsan printhead. Anda tidak perlu melakukan apapun hingga penyalarsan selesai, yakni bila Anda melihat pesan yang ditampilkan di bawah ini. Tekan tombol OK.

Ready

http:// xyz
http:// xx.yy.zz.www

Press  to enter
menu



EN

You can now, or at some later time, color-calibrate the paper type that you intend to use in the printer. Color calibration is recommended for accurate color printing. It can be started from the Printer Utility program installed as part of your printer software, or from the front panel's Image Quality Maintenance menu.

JP

この時点で、または後で、プリンタで使用する用紙の種類に対応したカラー キャリブレーションを実行できます。正確なカラー印刷を行うためにカラー キャリブレーションの実行をお勧めします。カラー キャリブレーションは、プリンタ ソフトウェアの一部としてインストールされたプリンタ ユーティリティ プログラムから開始できます。または、フロントパネルのイメージ品質の保守メニューから開始できます。

ZHCN

您可以在现在或以后对打印机中要使用的纸张类型进行颜色校准。建议进行颜色校准，这样打印的颜色更加准确。可以从打印机实用程序（已安装的打印机软件）启动颜色校准过程，也可以从前面板的“图像质量维护”菜单启动。

ZHTW

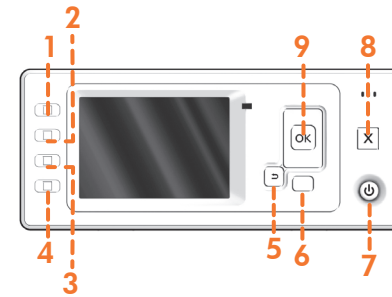
您可以現在或稍後對印表機所要使用的紙張類型進行顏色校準。如果需要精確的彩色列印，您最好進行顏色校準。您可以從所安裝印表機軟體中的印表機公用程式，或從前方面板的「影像品質維護」功能表，開始進行校準。

KO

이제 프린터에서 사용할 용지 종류에 대해 색상 보정 작업을 수행할 수 있습니다. 이 작업은 시간이 지난 후 나중에 수행해도 됩니다. 색상 보정을 하면 좀더 정확한 색으로 인쇄할 수 있습니다. 프린터 소프트웨어의 일부로 설치되는 프린터 유틸리티 프로그램이나 전면 패널의 이미지 품질 유지 관리 메뉴를 통해 색상 보정 작업을 시작할 수 있습니다.

ID

Mulai saat ini, Anda dapat mengkalibrasi warna jenis kertas yang akan digunakan printer. Kalibrasi warna dianjurkan untuk pencetakan warna yang akurat. Kalibrasi ini dapat dilakukan dari program Printer Utility [Utilitas Printer] yang diinstal sebagai bagian dari perangkat lunak printer Anda, atau dari menu Image Quality Maintenance [Pemeliharaan Kualitas Gambar] pada panel depan.



- | | |
|----------------------|-----------|
| 1- View ink levels | 6- Menu |
| 2- View loaded paper | 7- Power |
| 3- Unload paper | 8- cancel |
| 4- Form feed and cut | 9- OK |
| 5- Back | |

- | | |
|-------------------|---------|
| 1- インク容量の表示 | 6-メニュー |
| 2- 取り付けられている用紙の表示 | 7-電源 |
| 3- 用紙の取り外し | 8-キャンセル |
| 4- 排紙/カット | 9-OK |
| 5- 戻る | |

- | | |
|-------------|--------|
| 1 - 查看墨水量 | 6 - 菜单 |
| 2 - 查看装入的纸张 | 7 - 电源 |
| 3 - 取出纸张 | 8 - 取消 |
| 4 - 进纸并裁切 | 9 - OK |
| 5 - 返回 | |

- | | |
|-----------|--------|
| 1- 檢視墨水量 | 6- 功能表 |
| 2- 檢視已裝紙張 | 7- 電源 |
| 3- 取出紙張 | 8- 取消 |
| 4- 進紙並裁切 | 9- OK |
| 5- 上一步 | |

- | | |
|----------------|-------|
| 1- 잉크 수준 보기 | 6- 메뉴 |
| 2- 공급된 용지 보기 | 7- 전원 |
| 3- 용지 꺼내기 | 8- 취소 |
| 4- 용지 바꿈/자동 절단 | 9- 확인 |
| 5- 뒤로 | |

- | | |
|--------------------------------------|------------|
| 1-Menampilkan tingkat tinta | 5- Kembali |
| 2-Menampilkan kertas yang dimasukkan | 6- Menu |
| 3- Mengeluarkan kertas | 7- Daya |
| 4- Memajukan dan memotong kertas | 8- Batal |
| | 9- OK |

EN

Note for MAC & Windows connection:

Do not connect the computer to the printer yet. You must first install the printer driver software on the computer.

Insert the HP Start Up Kit DVD into your computer.

For Mac:

* If the DVD does not start automatically, open the DVD icon on your desktop.

* Open the Mac OS X HP Designjet Installer icon and follow the instructions on your screen.

For Windows:

* If the DVD does not start automatically, run autorun.exe program on the root folder on the DVD.

* Click on Install and follow the instructions on your screen.

NOTE: If the installation failed, reinstall the software from:

<http://www.hp.com/go/Z5200/drivers>

Then connect your printer through USB or Network connection.

JP

Mac および Windows の接続に関する注記:

この時点ではまだコンピュータをプリンタに接続しないでください。最初に、プリンタドライバソフトウェアをインストールする必要があります。

コンピュータに『HP スタートアップ キット』DVD を挿入します。

Mac の場合:

* DVD が自動的に起動しない場合は、デスクトップの DVD アイコンを開きます。

* Mac OS X HP Designjet Installer アイコンを開き、画面の指示に従ってください。

Windows の場合:

* DVD が自動的に起動しない場合は、DVD のルートフォルダ内の autorun.exe を実行します。

* [インストール] をクリックして、画面の指示に従ってください。

注記: インストールが失敗した場合は、ソフトウェアを以下のサイトから再度インストールしてください。

<http://www.hp.com/go/Z5200/drivers>

USB またはネットワーク接続でプリンタを接続します。

ZHCN

MAC 和 Windows 连接注意事项:

刚开始时，不要立即将计算机连接到打印机。必须首先在计算机上安装打印机驱动程序软件。

将 HP Start Up Kit DVD 插入计算机。

对于 Mac:

* 如果 DVD 未自动启动，请打开桌面上的 DVD 图标。

* 打开 Mac OS X HP Designjet Installer 图标，然后按照屏幕上的说明进行操作。

对于 Windows:

* 若 DVD 未自动启动，请在 DVD 的根文件夹运行 autorun.exe 程序。

* 单击“安装”并按照屏幕说明进行操作。

注意: 如果安装失败，请从以下站点重新安装软件：

<http://www.hp.com/go/Z5200/drivers>

然后通过 USB 或网络连接连接打印机。

ZHTW

請注意，當 MAC 與 Windows 連線時：

"MAC 與 Windows 的 USB 連線注意事項：請不要急著將電腦連接到印表機。您必須先在電腦上安裝印表機驅動程式軟體。

將「HP Start Up Kit」DVD 放入電腦。

在 Mac 中：

* 如果 DVD 沒有自動執行，請開啟桌面上的「DVD」圖示。

* 開啟「Mac OS X HP Designjet Installer」圖示，並且依照螢幕上指示進行。

Windows：

* 如果 DVD 沒有自動執行，請執行 DVD 根資料夾中的 autorun.exe 程式。

* 按一下「安裝」，並依照螢幕上指示進行。

註：如果安裝失敗，請在這裡重新安裝軟體：

<http://www.hp.com/go/Z5200/drivers>

然後，透過 USB 或網路連線，連接您的印表機。

KO

MAC 및 Windows 연결을 위한 안내

"MAC 및 Windows USB 연결을 위한 안내 아직 컴퓨터를 프린터에 연결하지 마십시오. 먼저 프린터 드라이버 소프트웨어를 컴퓨터에 설치합니다.

HP Start-Up Kit(HP 시작 키트) DVD를 컴퓨터에 삽입합니다.

Mac의 경우:

* DVD가 자동으로 실행되지 않는 경우 바탕 화면에서 DVD 아이콘을 엽니다.

* Mac OS X HP Designjet Installer 아이콘을 열고 화면의 지침을 따릅니다.

Windows HP Designjet Z5200의 경우:

* DVD가 자동으로 실행되지 않는 경우 DVD의 루트 폴더에서 autorun.exe 프로그램을 실행합니다.

* 설치를 클릭하고 화면의 지침을 따릅니다.

주: 설치하는 데 실패한 경우 다음 위치에서 각각의 소프트웨어를 다시 설치합니다.

<http://www.hp.com/go/Z5200/drivers>

그런 다음 프린터를 USB나 네트워크 연결로 연결합니다.

ID

Catatan tentang sambungan USB untuk MAC & Windows:

"Catatan untuk sambungan USB Windows & MAC: Jangan sambungkan komputer ke printer. Anda harus terlebih dulu menginstal perangkat lunak driver printer di komputer.

Masukkan DVD HP Start Up Kit ke komputer.

Untuk Mac:

* Jika DVD tidak memulai secara otomatis, buka ikon DVD di desktop.

* Buka ikon Mac OS X HP Designjet Installer, kemudian jalankan petunjuk pada layar.

Untuk Windows:

* Jika DVD tidak berjalan secara otomatis, jalankan program autorun.exe di folder akar pada DVD.

* Klik Install [Instal], kemudian ikuti petunjuk pada layar.

CATATAN: Jika penginstalan gagal, instal ulang perangkat lunak dari:

<http://www.hp.com/go/Z5200/drivers>

Setelah itu, sambungkan printer melalui sambungan USB atau Jaringan.

Legal notices

© Copyright 2010 Hewlett-Packard Development Company, L.P.

The information contained herein is subject to change without notice. The only warranties for HP products and services are set forth in the express warranty statements accompanying such products and services. Nothing herein should be construed as constituting an additional warranty. HP shall not be liable for technical or editorial errors or omissions contained herein.

Trademarks

Microsoft ®; and Windows ®; are U.S. registered trademarks of Microsoft Corporation.

FireWire is a trademark of Apple Computer, Inc., registered in the U.S. and other countries.