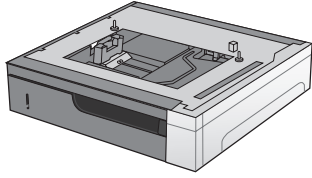
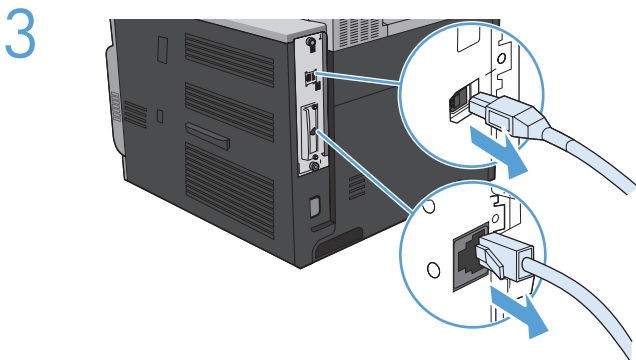
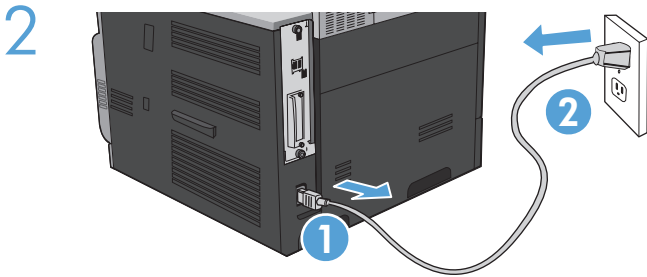
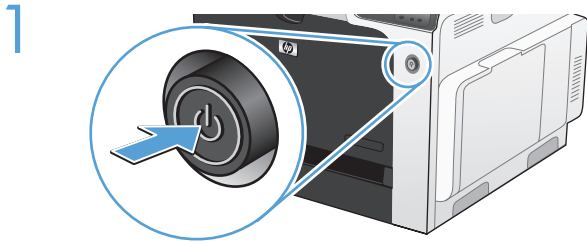
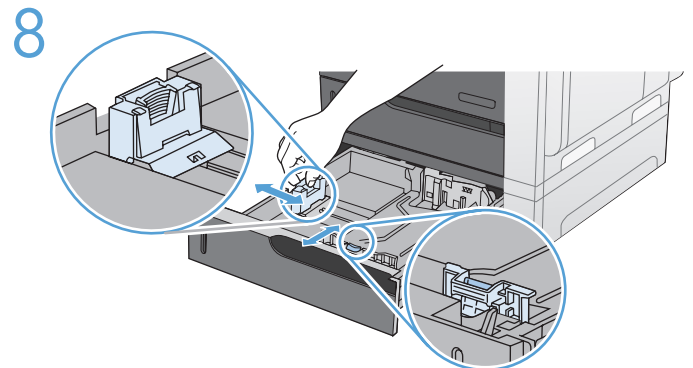
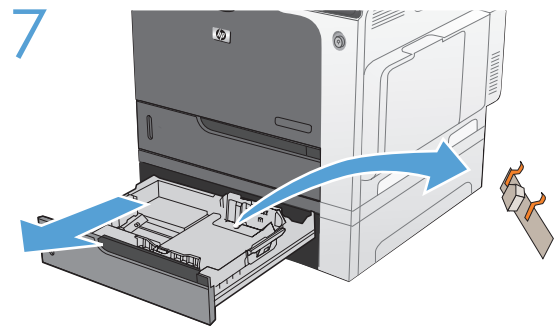
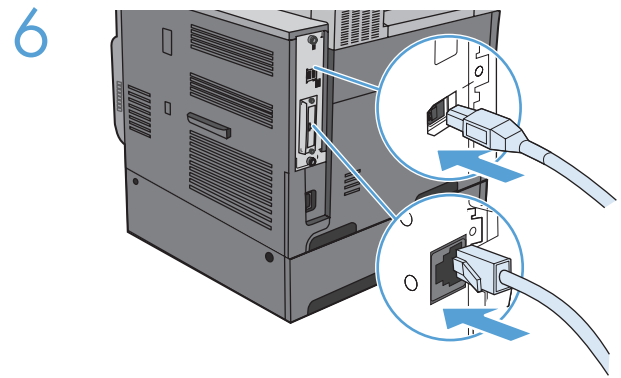
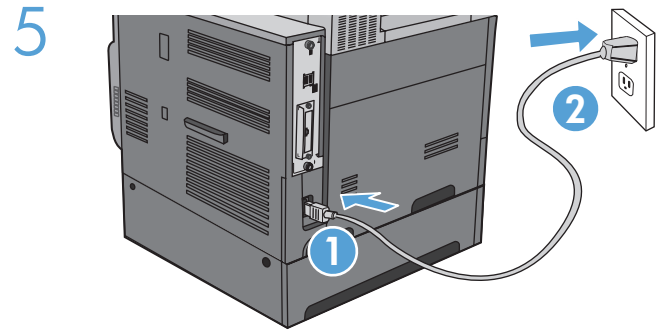
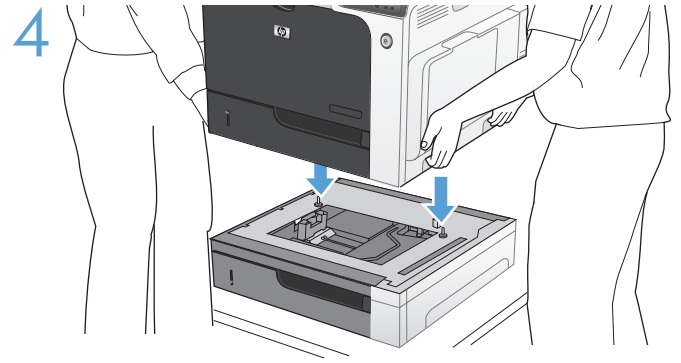




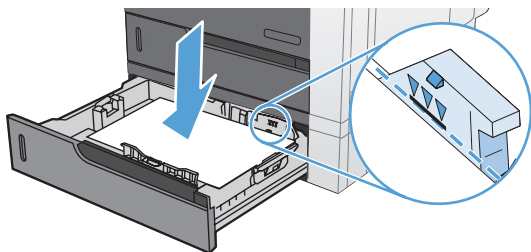
CC425A



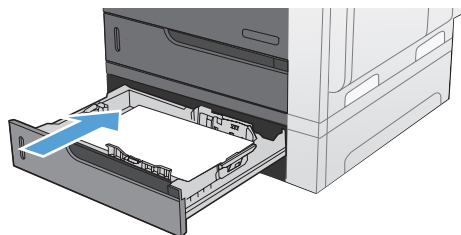
Install	Asennus	Instalace	Instal·lació
Installation	Installing	安装	Instalacija
Installazione	Installation	설치	Instalare
Installation	Εγκατάσταση	การติดตั้ง	Inštalácia
Instalación	Установка	Instal	Namestitev
Instalação	Instalacja	安装	
Installation	Kurulum	インストール	
Installatie	Telepítés	التثبيت	



9



10



有毒有害物质表

根据中国电子信息产品污染控制管理办法的要求而出台



部件名称	有毒有害物质和元素					
	铅 (Pb)	汞 (Hg)	镉 (Cd)	六价铬 (Cr(VI))	多溴联苯 (PBB)	多溴二苯醚 (PBDE)
机械/结构部件	X	0	0	0	0	0
电气/电子部件	X	0	0	0	0	0

3832

0：表示在此部件所用的所有同类材料中，所含的此有毒或有害物质均低于 SJ/T11363-2006 的限制要求。

X：表示在此部件所用的所有同类材料中，至少一种所含的此有毒或有害物质高于 SJ/T11363-2006 的限制要求。

注：引用的“环保使用期限”是根据在正常温度和湿度条件下操作使用产品而确定的。

© 2009 Hewlett-Packard Development Company, L.P.

www.hp.com



CC425-90901

