

# 有毒有害物质表

根据中国电子信息产品污染控制管理办法的要求而出台



# CE248A

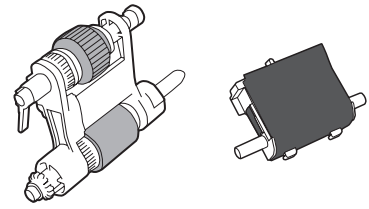
部件名称	有毒有害物质和元素					
	铅 (Pb)	汞 (Hg)	镉 (Cd)	六价铬 (Cr(VI))	多溴联苯 (PBB)	多溴二苯醚 (PBDE)
机械/结构部件	X	0	0	0	0	0
电气/电子部件	X	0	0	0	0	0

3832

0: 表示在此部件所用的所有同类材料中, 所含的此有毒或有害物质均低于 SJ/T11363-2006 的限制要求。

X: 表示在此部件所用的所有同类材料中, 至少一种所含的此有毒或有害物质高于 SJ/T11363-2006 的限制要求。

注: 引用的“环保使用期限”是根据在正常温度和湿度条件下操作使用产品而确定的。



Install	Asennus	Instalace	Instal·lació
Installation	Installing	安装	Instalacija
Installazione	Installation	설치	Instalare
Installation	Εγκατάσταση	การติดตั้ง	Inštalácia
Instalación	Установка	Instal	Namestitev
Instalação	Instalacja	安装	
Installation	Kurulum	インストール	
Installatie	Telepités	التثبيت	

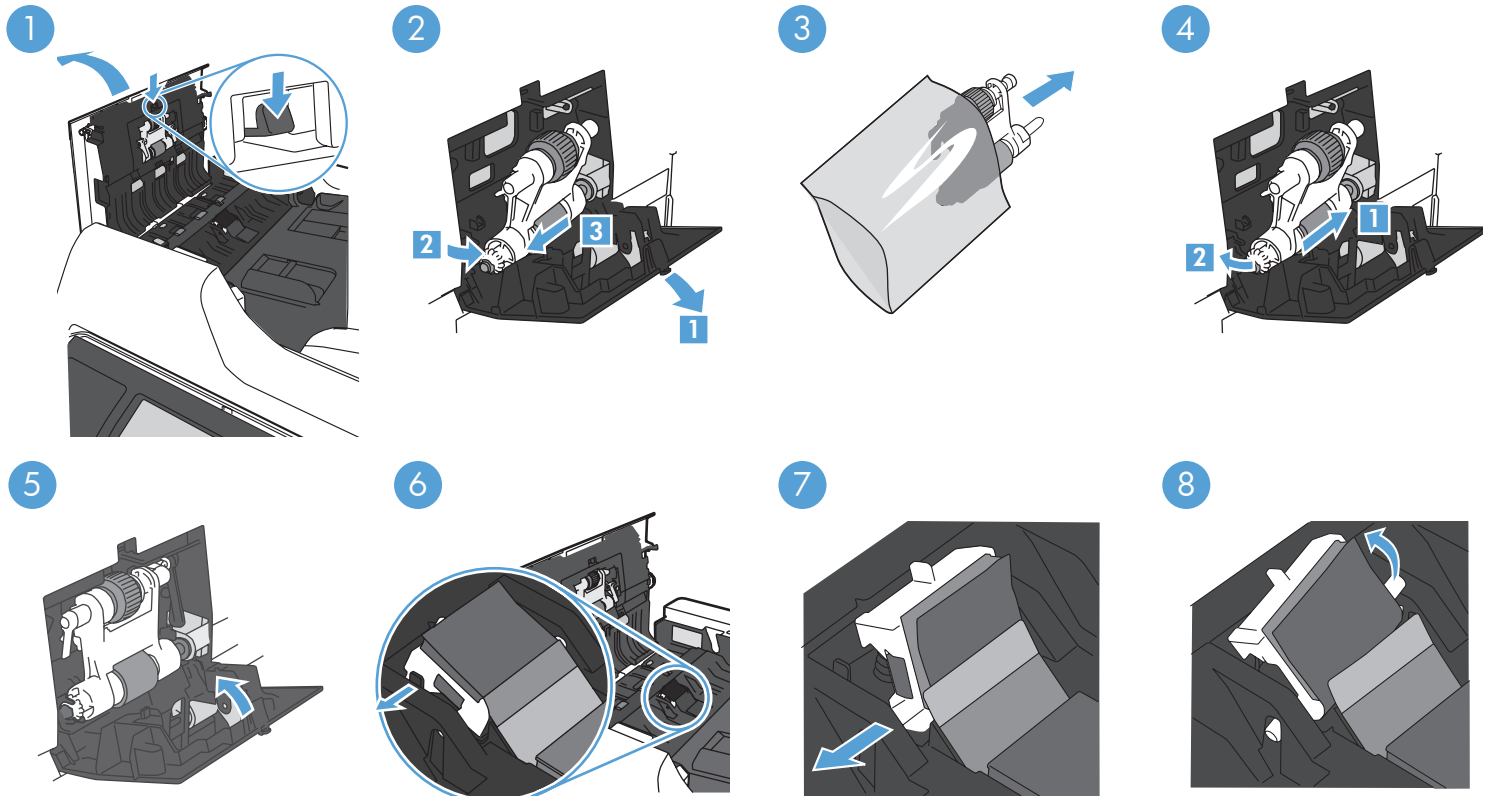
© 2010 Hewlett-Packard Development Company, L.P.  
www.hp.com



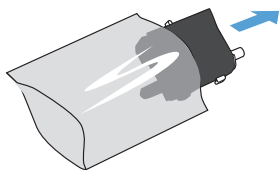
CE248-90902

Lea esto primero

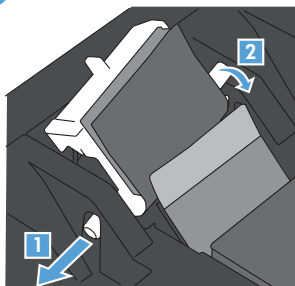
[www.hp.com/support](http://www.hp.com/support)



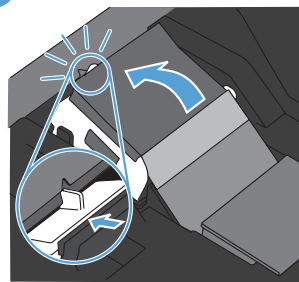
9



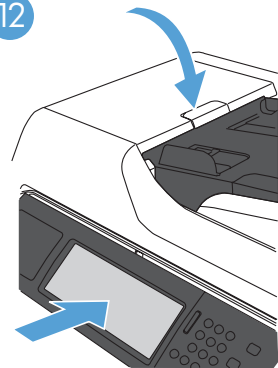
10



11



12



13

- EN Administration > Manage Supplies > Reset Supplies > New Document Feeder Kit > Yes.
- DA Administration > Administrer forbrugsvarer > Nulstil forbrugsvarer > Nyt dokumentfremførsæt > Ja.
- IT Amministrazione > Gestisci mat. cons.> Ripristina mat. cons. > Nuovo kit alim. documenti > Sì
- FR Administration > Gérer les consommables > Réinitialiser les consommables > Nouveau kit de chargement de document > Oui.
- ES Administración > Gestionar consumibles > Restablecer consumibles > Kit del alimentador de documentos nuevo > Sí.
- PT Administração > Gerenciar suprimentos > Redefinir suprimentos > Novo kit do alimentador de documento > Sim.
- SV Administration > Hantera förbr.material > Återställ förbrukningsartiklar > Ny dokumentmatsats > Ja.
- NL Beheer > Benodigdheden beheren > Nieuwe benodigdheden > Nieuwe documentinvoerkit > Ja.
- FI Hallinta > Tarvikkeiden hallinta > Nollaa tarvikkeet > Uusi asiakirjansyöttölaitteen huoltosarja > Kyllä.
- NO Administrasjon > Administrer rekvisita > Tilbakestill rekvisita > Nytt dokumentmattersett > Ja.
- DE Verwaltung > Verwalten von Verbrauchsmaterial > Verbrauchsmaterial zurücksetzen > Neues Vorlageneinzugskit > Ja.
- EL Διαχείριση > Διαχείριση αναλώσιμων > Επαναφορά αναλώσιμων > Νέο κιτ τροφοδοσίας εγγράφων > Ναι.
- RU Администрирование > Управление расходными материалами > Сброс параметров расходных материалов > Новый набор устройства подачи документов > Да.
- PL Administracja > Zarządzać materiałami eksploatacyjnymi > Zerowanie materiałów eksploatacyjnych > Nowy zespół podajnika dokumentów > Tak.
- TR Yönetim > Sarf Malzemelerini Yönet > Sarf Malzemelerini Sıfırla > Yeni Belge Besleyici Seti > Evet.
- HU Adminisztráció > Kellékeanyagok kezelése > Kellékeanyagok visszaállítása > Új dokumentumadagoló készlet > Igen.
- CS Správa > Spravovat spotřební materiál > Obnovit spotřební materiál > Nová sada podavače dokumentů > Ano.
- CH 管理 > 管理耗材 > 复位耗材 > 新建文档进纸器套件 > 是。
- KO 관리 > 소모품 관리 > 소모품 재설정 > 새 문서 공급기 키트 > 사용
- TH การจัดการ > จัดการอุปกรณ์สิ้นเปลือง > รีเซ็ตอุปกรณ์สิ้นเปลือง > ชุดอุปกรณ์ป้อนกระดาษใหม่ > ใช่
- ID Administrasi > Kelola Persediaan > Atur Ulang Persediaan > Kit Pemasok Dokumen Baru > Ya.
- TW 管理 > 管理耗材 > 重設耗材 > 新文件進紙器組件 > 是。
- JA [管理] > [サプライ品を管理] > [サプライ品のリセット] > [新規文書フィーダ キット] > [はい]
- الإدارة > إدارة الموارد > إعادة تعيين الموارد > مجموعة تغذية المستند الجديد > نعم. (AR)
- CA Administració > Gestiona submin. > Restaura submin. > Kit d'alimentador de documents nou > Sí.
- HR Administriranje > Upravljanje potrošnim materijalom > Zamjena potrošnog materijala > Komplet novog uvlakača dokumenta > Da.
- RO Administrare > Gestionare consumabile > Resetare consumabile > Kit nou alimentator documente > Da.
- SK Administration (Spravovanie) > Manage Supplies (Spravovať spotrebný materiál) > Reset Supplies (Obnoviť spotrebný materiál) > New Document Feeder Kit (Nová súprava podávača dokumentov) > Yes (Áno).
- SL Skrbništvo > Upravljanje potrošnega materiala > Ponastavitev potrošnega materiala > Novi komplet za podajnik dokumentov > Da.