

快速入門

Mini

© Copyright 2010 Hewlett-Packard
Development Company, L.P.

Bluetooth 是其所有人所擁有的商標，由 **Hewlett-Packard Company** 取得授權使用之。**Microsoft** 和 **Windows** 是 **Microsoft Corporation** 在美國的註冊商標。**SD** 標誌是其所有人的商標。

本文件包含的資訊可能有所變更，恕不另行通知。**HP** 產品與服務的保固僅列於隨產品及服務隨附的明確保固聲明中。本文件的任何部份都不可構成任何額外的保固。**HP** 不負責本文件在技術上或編輯上的錯誤或疏失。

第一版：2010 年 5 月

文件編號：605306-AB1

產品聲明

本指南說明大部分機型最常用的功能。有些功能可能無法在您的電腦上使用。

軟體條款

透過安裝、複製、下載或以其他方式使用本電腦預先安裝的任何軟體產品，即表示您同意接受 **HP** 使用者授權合約 (EULA) 條款之約束。如果您不接受這些授權條款，唯一的處理方法是在 **14** 天內將整個未使用的產品（硬體和軟體）退回您的原購買處，請求退款。

如需其他詳細資訊或要求電腦全額退款，請聯絡您當地的銷售點（經銷商）。

安全性警告注意事項

- △ **警告!** 為降低因熱所造成的損害或電腦過熱的可能性，請勿將電腦直接放在您的腿上或擋住電腦的通風口。只能在穩固的平面上使用電腦。請勿讓其他堅硬的物體（例如旁邊的選購印表機），或柔軟的物體（例如枕頭、地毯或衣服）阻礙空氣流通。此外，作業期間也請不要讓 AC 變壓器接觸到皮膚或柔軟的物體（例如枕頭、地毯或衣服）。使用者可存取的電腦與 AC 轉接器的表面溫度限制，符合 **International Standard for Safety of Information Technology Equipment (IEC 60950)** 的國際安全標準。

目錄

1 歡迎使用	1
尋找資訊	2
2 瞭解您的電腦	4
頂部	4
觸控板	4
指示燈	5
按鍵	6
正面	7
右側	8
左側	9
顯示器	10
底部	11
3 HP QuickWeb (僅限特定機型)	12
啓用 HP QuickWeb	13
啓動 HP QuickWeb	14
識別 QuickWeb 啓動列	15
識別 QuickWeb 控制圖示	15
識別 QuickWeb 啓動列圖示	15
識別 QuickWeb 通知圖示	16
設定網路	18
啓動 Microsoft Windows	19
開啓與關閉 HP QuickWeb	20
4 網路	21
使用網際網路服務提供者 (ISP)	22
連接到無線網路	22
連線至現有的 WLAN	22
設定新的 WLAN 網路	24
設定無線路由器	24
保護您的 WLAN	24

5 鍵盤與指標裝置	25
使用鍵盤	25
使用動作鍵	25
使用指標裝置	27
設定指標裝置偏好設定	27
使用觸控板	27
瀏覽	27
選取	27
6 維護	28
裝入或取出電池	28
更換或升級硬碟	30
取出硬碟	30
安裝硬碟	31
新增或更換記憶體模組	32
更新程式與驅動程式	36
日常保養	37
清潔顯示器	37
清理觸控板和鍵台	37
7 備份與復原	38
備份您的資訊	38
建立硬碟的副本	39
執行復原	39
使用災害復原公用程式	39
下載並解壓縮災害復原公用程式	40
還原您的硬碟映像	40
使用即時還原公用程式	40
作業系統運作正常時使用即時還原公用程式	40
作業系統運作不正常時使用即時還原公用程式	41
8 客戶支援	42
聯絡客戶支援	42
標籤	42
9 規格	44
輸入電源	44
運作環境	45
索引	46

1 歡迎使用

當您設定與註冊電腦之後，必須採取下列步驟：

- **設定 HP QuickWeb** — 立即存取音樂、數位相片和網路，而不必啓動主要作業系統。如需詳細資訊，請參閱「[12 頁的 HP QuickWeb \(僅限特定機型\)](#)」。
- **連線到網際網路** — 設定您的有線或無線網路，讓您可以連線到網際網路。如需詳細資訊，請參閱「[21 頁的網路](#)」。
- **更新防毒軟體** — 保護您的電腦免於病毒的侵害。軟體已預先安裝於電腦中，同時包含有限期訂閱以進行免費更新。如需詳細資訊，請參閱《HP 筆記型電腦參考指南》。如需存取此指南的指示，請參閱 [2 頁的尋找資訊](#)。
- **瞭解您的電腦** — 瞭解您電腦的功能。如需其他資訊，請參閱 [4 頁的瞭解您的電腦](#) 和 [25 頁的鍵盤與指標裝置](#)。
- **備份和復原檔案及資料夾** — 當系統不穩定或出現故障時，復原您的電腦映像。如需操作指示，請參閱 [38 頁的備份與復原](#)。
- **尋找已安裝的軟體** — 存取電腦上預先安裝的軟體清單。選取「**開始**」>「**所有程式**」。如需使用本電腦隨附軟體的詳細資訊，請參閱軟體製造商的指示，這些指示可能隨附於軟體或透過製造商網站提供。

尋找資訊

電腦隨附數個資源，可協助您執行各種工作。

資源	相關資訊
《快速設定》海報	<ul style="list-style-type: none">• 如何設定電腦• 協助識別電腦組件
《HP 筆記型電腦參考指南》 若要存取此指南，請選取「 開始 」>「 說明及支援 」>「 使用指南 」。	<ul style="list-style-type: none">• 電源管理功能• 如何使電池壽命最長• 如何使用電腦的多媒體功能• 如何保護電腦• 如何保養電腦• 如何更新軟體
說明及支援 若要存取「說明及支援」，請選取「 開始 」>「 說明及支援 」。 附註： 如需國家/地區的專屬支援，請前往 http://www.hp.com/support ，選取您的國家或地區，然後依照畫面上的指示進行。	<ul style="list-style-type: none">• 作業系統資訊• 軟體、驅動程式及 BIOS 更新• 疑難排解工具• 如何存取技術支援
《法規、安全與環境公告》 若要存取此公告，請選取「 開始 」>「 說明及支援 」>「 使用指南 」。	<ul style="list-style-type: none">• 法規與安全資訊• 電池處置資訊
《安全與舒適操作指南》 若要存取此指南： 選取「 開始 」>「 說明及支援 」>「 使用指南 」。 - 或 - 請前往 http://www.hp.com/ergo 。	<ul style="list-style-type: none">• 正確的工作站設定、姿勢、健康和work習慣• 電子和機械安全資訊
全球電話號碼手冊 此手冊隨附於您的電腦。	HP 支援電話號碼
HP 網站 若要存取此網站，請前往 http://www.hp.com/support 。	<ul style="list-style-type: none">• 支援資訊• 訂購零件與尋找其他協助• 軟體、驅動程式及 BIOS (Setup Utility) 更新• 裝置可用的配件

資源	相關資訊
<p data-bbox="276 226 371 254">有限保固*</p> <p data-bbox="276 279 443 306">若要存取此保固：</p> <p data-bbox="276 327 724 384">選取「開始」>「說明及支援」>「HP 保固 (HP Warranty)」。</p> <p data-bbox="276 407 347 434">- 或 -</p> <p data-bbox="276 457 730 485">請前往 http://www.hp.com/go/orderdocuments。</p>	<p data-bbox="817 226 906 254">保固資訊</p>
<p data-bbox="276 508 1465 640">* 您可以在您個人電腦的「開始」功能表及/或包裝盒內提供的 CD/DVD 中找到適用您產品的明確提供 HP 有限保固。特定國家/地區包裝盒內提供有印刷版的 HP 有限保固。一些國家/地區並未提供印刷格式的保固，您可以從 http://www.hp.com/go/orderdocuments 索取一份，或寫信寄到 HP，地址為：Hewlett Packard, MS POD, 11311 Chinden Blvd, Boise, ID 83714, USA; Hewlett Packard, POD, Via G. Di Vittorio, 9, 20063, Cernusco s/Naviglio (MI), Italy；Hewlett Packard, POD, P.O. Box 200, Alexandra Post Office, Singapore 911507。請註明您的產品名稱、保固期（可在序號標籤上找到）、姓名和郵寄地址。</p>	

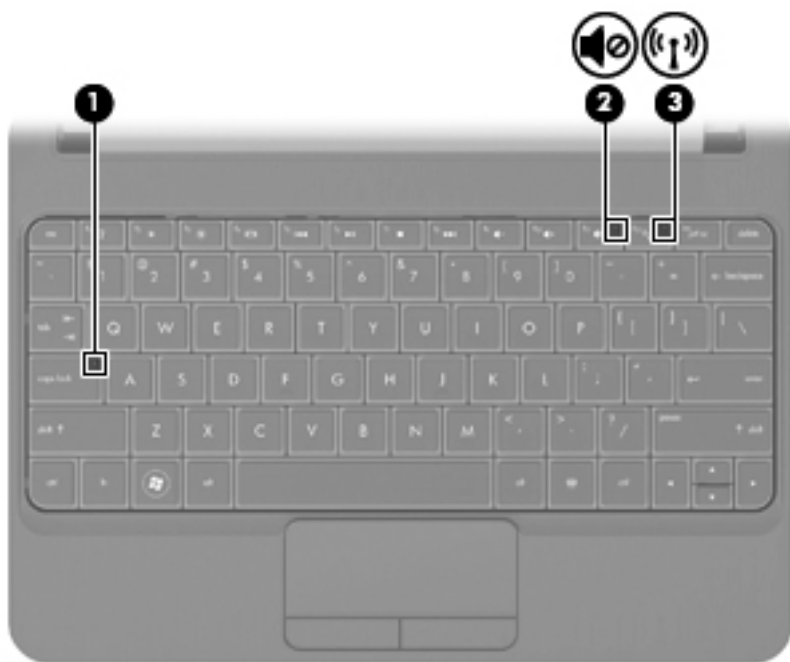
2 瞭解您的電腦

頂部 觸控板



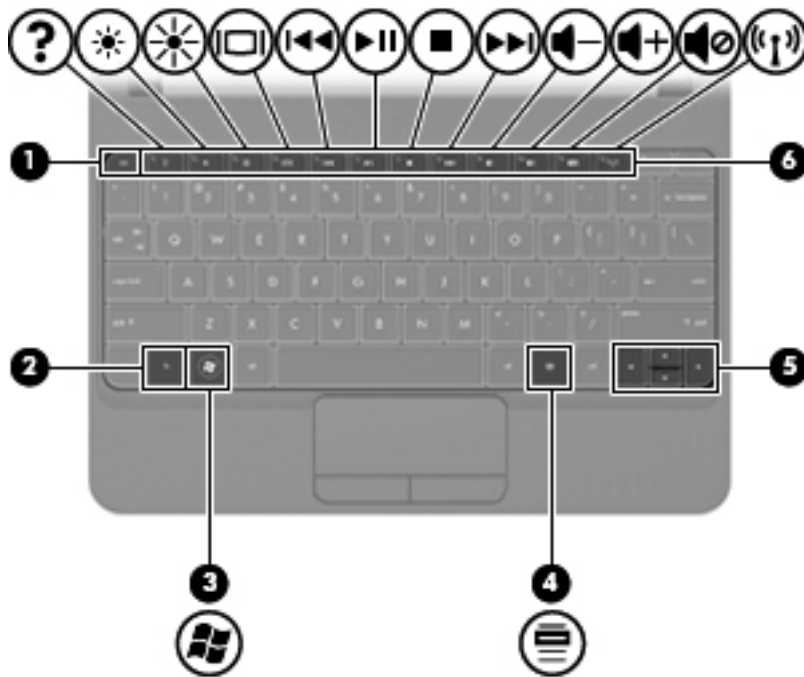
組件	說明
(1) 觸控板區域	移動指標，並選取或啓動螢幕上的項目。
(2) 左觸控板按鈕	功能類似外接式滑鼠的左鍵。
(3) 右觸控板按鈕	功能類似外接式滑鼠的右鍵。

指示燈



組件	說明
(1)	大寫鎖定 (Caps Lock) 指示燈
(2) 	靜音指示燈
(3) 	無線通訊指示燈

按鍵



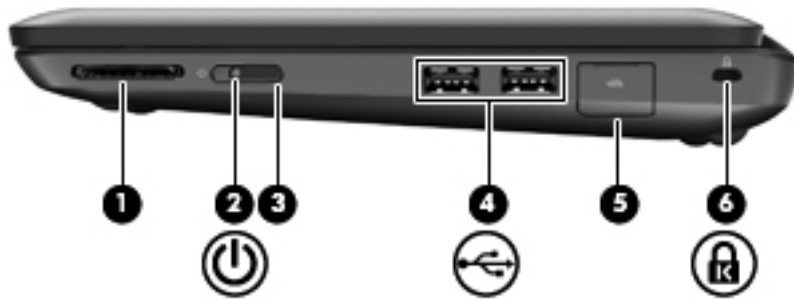
組件	說明
(1) <code>esc</code> 鍵	與 <code>fn</code> 鍵同時按下時，會顯示系統資訊。
(2) <code>fn</code> 鍵	與方向鍵或 <code>esc</code> 鍵同時按下時，可執行常用的系統功能。
(3)  Windows 標誌鍵	顯示 Windows「開始」功能表。
(4)  Windows 應用程式鍵	顯示指標下所指項目的捷徑功能表。
(5) 方向鍵	將頁面向上或向下捲動，或當與 <code>fn</code> 鍵同時按下時，移動至文件的開頭或結尾。
(6) 動作鍵	執行常用的系統功能。

正面



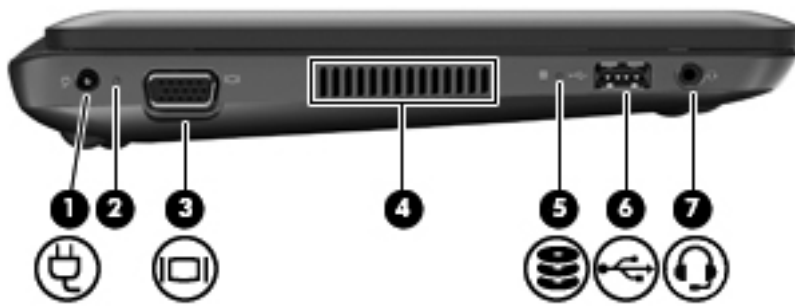
組件	說明
(1) 通風孔（兩個）	使空氣流通以冷卻內部組件。 附註： 電腦風扇會自動啓動，以冷卻內部組件並防止過熱。在日常操作時，內部風扇間歇啓動和關閉是正常現象。
(2) 喇叭	產生音效。

右側



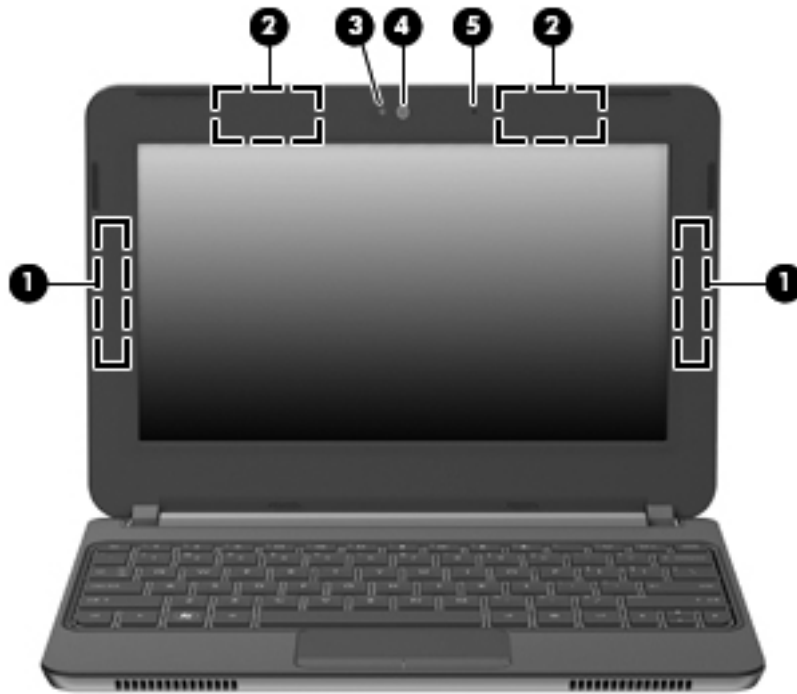
組件	說明
(1) 數位媒體插槽	支援下列數位記憶卡格式： <ul style="list-style-type: none">• MultiMediaCard (MMC)• Secure Digital (SD) 記憶卡• Secure Digital Extended Capacity (SDxC) 記憶卡• Secure Digital High Capacity (SDHC) 記憶卡
(2)  電源指示燈	<ul style="list-style-type: none">• 白色燈：電腦已開啓。• 閃爍白色：電腦處於待機狀態。• 熄滅：電腦已關機或處於休眠狀態。
(3) 電源開關	<ul style="list-style-type: none">• 如果電腦關機，推動開關可啓動電腦。• 如果電腦已啓動，迅速推動開關可啓動待機。• 如果電腦處於待機狀態，迅速推動開關可離開待機狀態。• 如果電腦處於休眠狀態，迅速推動開關可離開休眠狀態。 <p>如果電腦停止回應，而且 Windows® 關機程序無效，請推動並按住電源開關至少 4 秒鐘，就可以將電腦關機。</p> <p>如需進一步瞭解電源設定，選取「開始」>「控制台」>「效能及維護」>「電源選項」，或參閱《HP 筆記型電腦參考指南》。</p>
(4)  USB 連接埠（兩個）	連接選用的 USB 裝置。
(5)  RJ-45（網路）接頭和外蓋	連接網路線。
(6)  安全纜線鎖孔	將選用的安全纜線連接到電腦。 附註： 安全纜線的目的在於預防遏阻，但不能避免電腦遭受不當處理或失竊。

左側



組件	說明
(1) 	電源接頭 連接 AC 變壓器。
(2)	AC 變壓器指示燈 <ul style="list-style-type: none">• 白色燈：電腦已連接至外部電源，且電池已充飽電力。• 琥珀色：電腦已連接至外部電源，且電池正在充電中。• 熄滅：電腦未連接至外部電源。
(3) 	外接式顯示器連接埠 連接外接式 VGA 顯示器或投影機。
(4)	通風孔 使空氣流通以冷卻內部組件。 附註： 電腦風扇會自動啓動，以冷卻內部組件並防止過熱。在日常操作時，內部風扇間歇開啓和關閉是正常現象。
(5) 	磁碟機/光碟機指示燈 閃爍白色：正在存取硬碟。
(6) 	USB 連接埠 連接選用的 USB 裝置。
(7) 	音效輸出（耳機）接頭/音效輸入（麥克風）接頭 連接選購的供電式立體聲喇叭、耳機、耳塞式耳機、頭戴式耳機或電視音效。它也可以連接選用的頭戴式耳機麥克風。 警告！ 為降低人身傷害的風險，請在戴上耳機、耳塞式耳機或頭戴式耳機前先調整音量。如需其他安全資訊，請參閱《法規、安全與環境公告》。 附註： 當裝置連接到接頭時，電腦喇叭會停用。

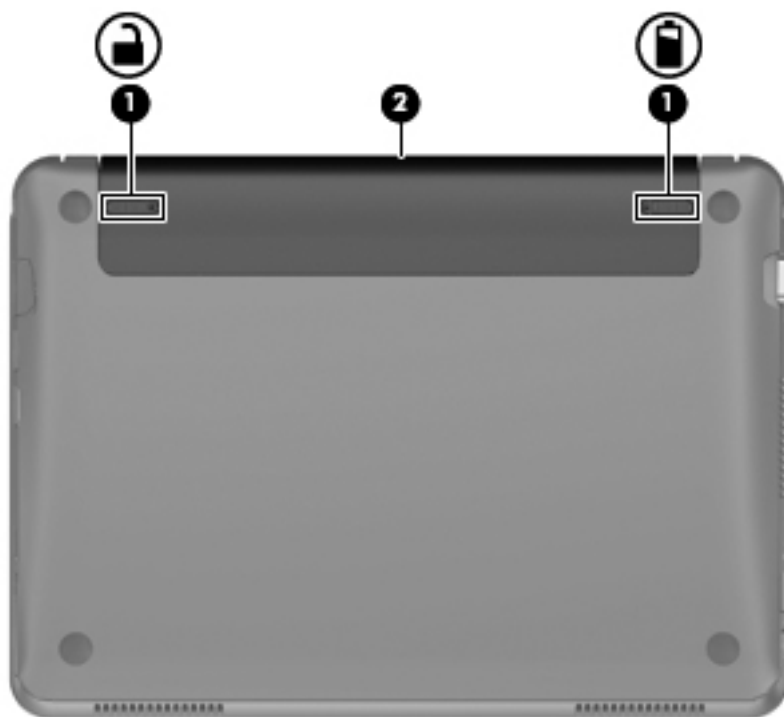
顯示器



組件	說明
(1) WWAN 天線* (兩個) (僅限特定機型)	傳送及接收無線信號，以和無線廣域網路 (WWAN) 通訊。
(2) WLAN 天線 (兩個)*	傳送及接收無線信號，以和無線區域網路 (WLAN) 通訊。
(3) 網路攝影機指示燈	亮起：網路攝影機使用中。
(4) 網路攝影機	錄製視訊和擷取靜態相片。 若要使用網路攝影機，請選取「開始」>「HP」>「HP MediaSmart」>「HP MediaSmart Webcam」。
(5) 內建麥克風	錄製聲音。

*從電腦外部看不到天線。為取得最佳傳輸效果，請將天線前方的障礙物移開。若要瞭解無線法規的注意事項，請參閱《法規、安全與環境公告》一節中適用於您所在國家/地區的部分。這些注意事項位於「說明及支援」。

底部




組件	說明
(1)  電池釋放門（兩個）	從電池插槽鬆開電池。
(2) 電池插槽	容納電池。

3 HP QuickWeb（僅限特定機型）

在您第一次開啓電腦完成 Windows 設定之後，會顯示 QuickWeb 設定畫面。HP QuickWeb 是選用的立即啓動環境，獨立於主要作業系統。QuickWeb 可讓您存取下列應用程式，而不必先啓動 Windows。

- Web 瀏覽器
- Chat
- Skype（僅限特定機型）
- Web 電子郵件
- Web 行事曆
- 音樂播放器
- 相片檢視器

 **附註：** 如需使用 QuickWeb 的其他資訊，請參閱 QuickWeb 軟體說明。

啓用 HP QuickWeb

請依照螢幕上的指示來啓用 QuickWeb。當您啓用 QuickWeb 之後，只要您開啓電腦，就會顯示「QuickWeb 首頁」畫面。

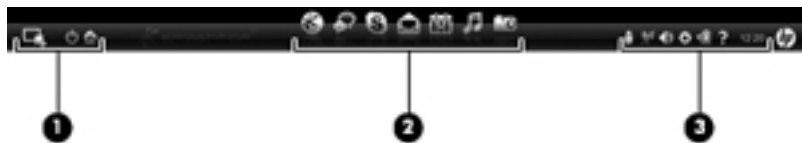
啓 **附註：** 若要開啓或關閉 HP QuickWeb，請參閱 [20 頁的開啓與關閉 HP QuickWeb](#) 一節。

啓動 HP QuickWeb

1. 開啓電腦。
會顯示「HP QuickWeb 首頁」畫面。
2. 按一下「QuickWeb 首頁」畫面上的某個圖示，以啓動該應用程式。

識別 QuickWeb 啓動列

QuickWeb 啓動列包含 QuickWeb 控制圖示 (1)、啓動列圖示 (2) 以及通知圖示 (3)。





識別 QuickWeb 控制圖示

圖示	功能
	啓動 Windows 作業系統。
	將電腦關機。
	返回「QuickWeb 首頁」畫面。

識別 QuickWeb 啓動列圖示

圖示	功能
	啓動 Web 瀏覽器。您可以瀏覽和搜尋網路、開啓書籤，並建立您所喜愛網站的連結。
	啓動 Chat 應用程式。Chat 是一種即時傳訊 (IM) 程式，可讓您同時在多個即時傳訊程式上與朋友交談。
	啓動 Skype (僅限特定機型)。Skype 是預先安裝的網際網路電話軟體，可讓您進行電話會議或視訊交談。您也可以同時與一或多人交談。
	啓動 Web 電子郵件，可讓您檢視最近的電子郵件、查看新的電子郵件，以及設定電子郵件帳戶。
	啓動 Web 行事曆，可讓您使用喜愛的線上行事曆程式排程和管理您的活動。

圖示	功能
	啓動「音樂播放器」，可讓您根據演出者、專輯、歌曲、類型或播放清單來快速瀏覽與管理您收藏的音樂。支援的音樂格式包括 .mp3 檔案。
	啓動「相片檢視器」。您可以檢視喜愛的相片與相簿，並管理您收藏的相片。支援 .bmp、.gif、.jpg 和 .png 檔案類型。

識別 QuickWeb 通知圖示

圖示	功能
	當插入 USB 磁碟機時，會顯示包含 USB 圖示的「檔案總管 (File Manager)」視窗。按一下 USB 圖示以開啓「檔案總管 (File Manager)」視窗。以滑鼠右鍵按一下 USB 圖示開啓功能表，以安全移除裝置。
	表示網路已連線。按一下網路圖示以開啓「網路 (Network)」對話方塊。
	表示網路已中斷連線。
	啓動「音量控制 (Volume Control)」對話方塊。
	啓動「設定 (Settings)」面板。使用「設定 (Settings)」面板修改下列 QuickWeb 設定： <ul style="list-style-type: none"> • 設定日期和時間 • 設定網路連線 • 管理電源設定 • 管理 QuickWeb 應用程式 • 還原 QuickWeb

圖示**功能**



啓動「電源控制 (Power Control)」對話方塊以查看電池容量資訊：

- 當電腦連接到 AC 電源時，會出現含 AC 電源線的圖示。
- 當電腦使用電池電力時，該圖示僅顯示電池。

充電狀態是以電池圖示的色彩來表示：

- 綠色：已充電
- 黃色：電量低
- 紅色：電量嚴重不足



啓動 QuickWeb 軟體說明。

設定網路


您可以使用「HP QuickWeb 組態工具 (HP QuickWeb Configuration Tool)」在 QuickWeb 中設定無線連線。


若要存取此工具：

1. 按一下系統匣中的「**設定 (Settings)**」圖示。
2. 選取「**網路 (Network)**」，然後選取「**啟用 Wi-Fi (Enable Wi-Fi)**」核取方塊。

如需使用 QuickWeb 設定無線連線的詳細資訊，請參閱軟體說明。

啓動 Microsoft Windows

1. 開啓電腦。
會顯示「HP QuickWeb 首頁」畫面。
2. 按一下 QuickWeb 啓動列最左邊的「開始」圖示 。
3. 按一下 Windows 對話方塊中的「是 (Yes)」。

 **附註：** 按一下此對話方塊中的「將 Windows 設定成爲預設的開機體驗 (Make Windows your default Power On experience)」會關閉 QuickWeb。若要開啓 QuickWeb，請參閱 [20 頁的開啓與關閉 HP QuickWeb](#)。


開啓與關閉 HP QuickWeb

1. 選取「開始」>「所有程式」>「HP QuickWeb」>「HP QuickWeb 組態工具 (HP QuickWeb Configuration Tool)」。

接著會顯示「QuickWeb」對話方塊。

2. 選取「狀態 (Status)」標籤。
3. 選取「啓用 (Enable)」或「停用 (Disable)」核取方塊以開啓或關閉 QuickWeb。
4. 按一下「確定 (OK)」。

4 網路


 **附註：** 網際網路硬體與軟體功能可能會依電腦機型與您所在的地區而有所不同。

您的電腦支援兩種網際網路存取類型：

- 無線 — 對於行動網際網路存取，您可以使用無線連線。請參閱 [22 頁的連線至現有的 WLAN](#) 或 [24 頁的設定新的 WLAN 網路](#)。
- 有線 — 您可以透過連線到有線網路來存取網際網路。如需連線到有線網路的資訊，請參閱《HP 筆記型電腦參考指南》。

使用網際網路服務提供者 (ISP)


您必須先建立 ISP 帳戶，才可以連線到網際網路。聯絡當地的 ISP，購買網際網路服務及數據機。ISP 將會協助您設定數據機、安裝網路纜線以連接無線電腦與數據機，並測試網際網路服務。

 **附註：** 您的 ISP 將會提供一個使用者 ID 與密碼來供您存取網際網路。請記錄此資訊，並將其存放在安全的地方。

以下功能可幫助您設定新的網際網路帳戶，或設定電腦使用現有的帳戶：

- **網際網路服務與產品（僅限特定地區）** — 此公用程式可以協助您註冊新的網際網路帳戶，並設定電腦使用現有的帳戶。若要存取此公用程式，請選取「**開始**」>「**所有程式**」>「**線上服務 (Online Services)**」>「**連線 (Get Online)**」。
- **ISP 提供的圖示（僅限特定地區）** — 這些圖示可能會個別顯示在 Windows 桌面上，或是分組到名為「**線上服務 (Online Services)**」的桌面資料夾中。若要設定新的網際網路帳戶或設定電腦使用現有的帳戶，請連接兩下圖示，然後遵照畫面上的指示。
- **Windows 連線到網際網路精靈** — 您可以使用 Windows 連線到網際網路精靈，在以下情況下連線至網際網路：
 - 您已經有 ISP 帳戶。
 - 您沒有網際網路帳戶，而且想從精靈提供的清單中選取 ISP。（有些國家/地區無法使用 ISP 供應商清單）。
 - 您選取的是未列出的 ISP，且該 ISP 已提供您特定 IP 位址與 POP3 和 SMTP 設定之類的資訊。

若要存取 Windows 連線到網際網路精靈以及使用精靈的指示，請選取「**開始**」>「**說明及支援**」，然後在「**搜尋**」方塊中輸入「**連線到網際網路精靈**」。

 **附註：** 若系統提示您在精靈中選擇啓用或停用 Windows 防火牆，請選擇啓用防火牆。

連接到無線網路

無線技術透過無線電波而非纜線傳輸資料。您的電腦可能配備以下一或多個無線裝置：


- 無線區域網路 (WLAN) 裝置
- HP 行動寬頻模組（一種無線廣域網路 (WWAN) 裝置）
- Bluetooth 裝置

如需無線技術與連線到無線網路的詳細資訊，請參閱《HP 筆記型電腦參考指南》與「**說明及支援**」中所提供的資訊和網站連結。

連線至現有的 WLAN

1. 開啓電腦。
2. 請確定 WLAN 裝置已開啓。
3. 選取「**開始**」>「**連線到**」，然後按一下「**無線網路連線**」。

4. 選取要連接的網路，然後按一下「**連線**」。若系統要求，請輸入安全金鑰。
 - 如果網路沒有安全保護，也就是任何人都能存取網路，則會顯示警告。按一下「**仍要連線 (Connect Anyway)**」接受警告並完成連線。
 - 如果網路是啓用安全性的 **WLAN**，系統將會提示您輸入網路安全金鑰，也就是安全碼。輸入安全碼，然後按一下「**連線**」以完成連線。

 **附註：** 如果沒有列出 **WLAN**，表示您在無線路由器或存取點的範圍之外。


附註： 如果您沒有看到要連接的網路，請按一下「**設定連線或網路**」。接著會顯示選項清單。您可以選擇手動搜尋並連線至網路，或建立新的網路連線。

5. 在完成連線後，將滑鼠指標放在工作列最右邊通知區域的無線網路連線圖示上，以確認連線的名稱、速度、強度和狀態。

設定新的 WLAN 網路

必要設備：

- 寬頻數據機（DSL 或者纜線）(1)，以及向網際網路服務提供者 (ISP) 購買的高速網際網路服務
- 無線路由器（需另外購買）(2)
- 新的無線電腦 (3)

 **附註：** 某些數據機具有內建無線路由器。請向您的 ISP 查詢以判斷您具有的是哪一種數據機。


此圖顯示連線至網際網路的完整 WLAN 網路安裝範例。隨著網路的擴充，可將其他無線和有線電腦連接到網路，以存取網際網路。



設定無線路由器

如需有關設定 WLAN 的說明，請參閱路由器製造商或 ISP 提供的資訊。

Windows 作業系統也提供工具，可協助您設定新的無線網路。若要使用 Windows 工具來設定網路，請依序選取「開始」>「控制台」>「網路和網際網路連線」>「網路連線」>「建立新連線」。然後再依照螢幕上的指示。

 **附註：** 建議您使用路由器提供的網路線，一開始就將新的無線電腦連接至路由器。當電腦成功連線至網際網路後，您可以拔下纜線，然後透過無線網路存取網際網路。

保護您的 WLAN

當您設定 WLAN 或存取現有的 WLAN 時，請務必開啓安全功能以保護您的網路避免未經授權的存取。

如需保護 WLAN 的資訊，請參閱《HP 筆記型電腦參考指南》。


5 鍵盤與指標裝置

使用鍵盤

使用動作鍵

動作鍵是指派給鍵盤上方特定鍵的自訂動作。f1 到 f12 鍵上的圖示代表動作鍵功能。

若要使用動作鍵，請按住此鍵以啓用指派的功能。


 **附註：** 動作鍵功能出廠時已經啓用。您可以在 **Setup Utility** 中停用此功能。如果已在 **Setup Utility** 中停用此功能，您必須按 **fn** 鍵和動作鍵以啓動指定的功能。



圖示	鍵	說明
	f1	開啓「說明及支援」，可提供 Windows 作業系統和電腦的相關資訊、問題的解答和教學課程，以及電腦的更新。 「說明及支援」也提供自動化疑難排解和支援人員的連結。
	f2	按住此鍵可逐漸降低螢幕亮度等級。
	f3	按住此鍵可逐漸提高螢幕亮度等級。
	f4	在連接至系統的顯示器裝置之間切換螢幕影像。例如，如果顯示器已連接到電腦，按下此鍵可以將電腦顯示器的螢幕影像切換到顯示器顯示幕中，以便同時在電腦和顯示器上顯示。 大多數外接式顯示器都使用外接式 VGA 視訊標準，從電腦接收視訊資訊。 切換螢幕影像 鍵也可以在其他接收電腦視訊資訊的裝置間切換影像。
	f5	播放音訊 CD 的上一首曲目，或是 DVD 或 BD 的上一段。
	f6	播放、暫停或恢復音訊 CD 的曲目，或是 DVD 或 BD 的區段。
	f7	停止播放。

圖示	鍵	說明
	f8	播放音樂 CD 的下一個曲目或 DVD 或 BD 的下一個區段。
	f9	按住此鍵可逐漸降低喇叭音量。
	f10	按住此鍵可逐漸提高喇叭音量。
	f11	靜音或恢復喇叭音量。
	f12	開啓或關閉無線通訊功能。 附註： 此鍵並不會建立無線網路連線。若要建立無線連線，必須也設定無線網路。

使用指標裝置

 **附註：** 除了電腦隨附的指標裝置以外，您還可以使用外接式 USB 滑鼠（需另外購買），方法是將 USB 滑鼠連接到電腦的其中一個 USB 連接埠。


設定指標裝置偏好設定

使用 Windows® 中的「滑鼠內容」，自訂指標裝置的設定，例如按鈕設定、按鍵速度與指標選項。

若要存取「滑鼠內容」，請選取「開始」>「控制台」>「印表機和其他硬體」>「滑鼠」。

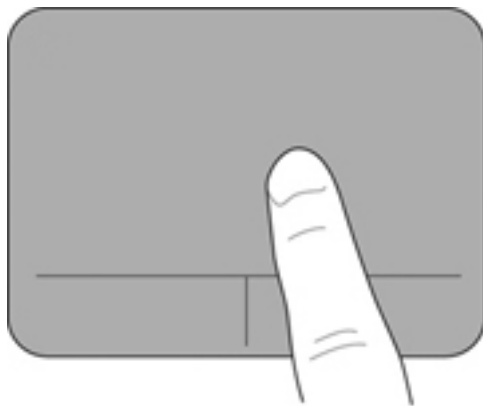
使用觸控板

若要移動指標，請在觸控板上按照您希望指標移動的方向來滑動一根手指。使用左、右觸控板按鈕的方式與使用外接式滑鼠的按鍵相同。若要使用觸控板的垂直捲軸區來上下捲動，請以手指在白線上方，上下移動。

 **附註：** 如果您使用觸控板來移動指標，在將手指移至捲軸區之前，您必須將手指抬離觸控板。如果只是將您的手指從觸控板滑到捲軸區，則不會啟動捲動功能。

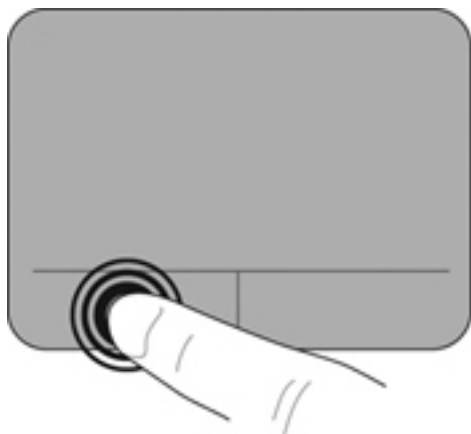
瀏覽

若要移動指標，請在觸控板上按照您希望指標移動的方向來滑動一根手指。



選取

使用左、右觸控板按鈕的方式與使用外接式滑鼠的左、右按鈕相同。



6 維護

裝入或取出電池

☞ **附註：** 如需使用電池的其他資訊，請參閱《HP 筆記型電腦參考指南》。

若要裝入電池：

- ▲ 將電池插入電池插槽讓它就定位 **(1)**。
電池釋放門 **(2)** 會自動將電池鎖至定位。

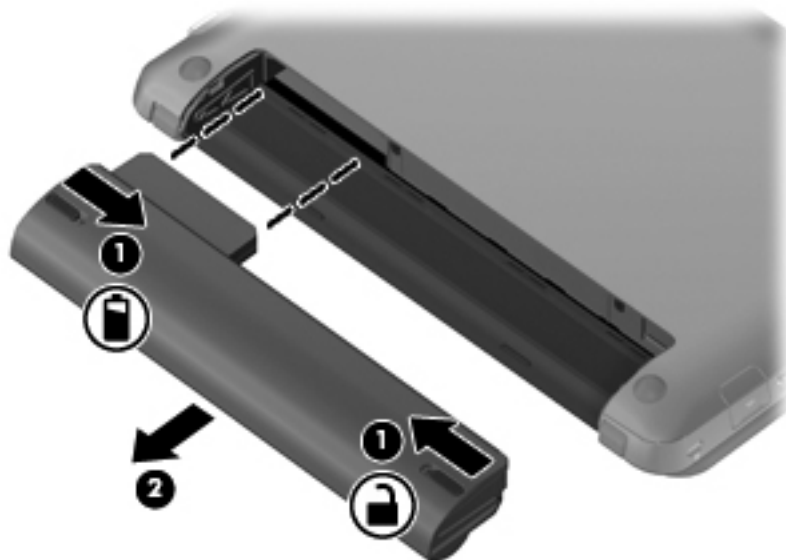


若要取出電池：

△ **注意：** 當電池是電腦的唯一電力來源時，取出電池將會導致資訊遺失。為了避免造成資訊遺失，在取出電池之前，請先儲存您的工作，並透過 Windows 起始休眠或將電腦關機。

1. 拉開電池釋放門 **(1)**，以鬆開電池。

2. 請將電池套件從電腦取出 (2)。



更換或升級硬碟

△ **注意：** 若要避免資料遺失或系統無回應，請：

從硬碟插槽中取出硬碟之前，請先關閉電腦。請勿在電腦啟動、待命或休眠時取出硬碟。

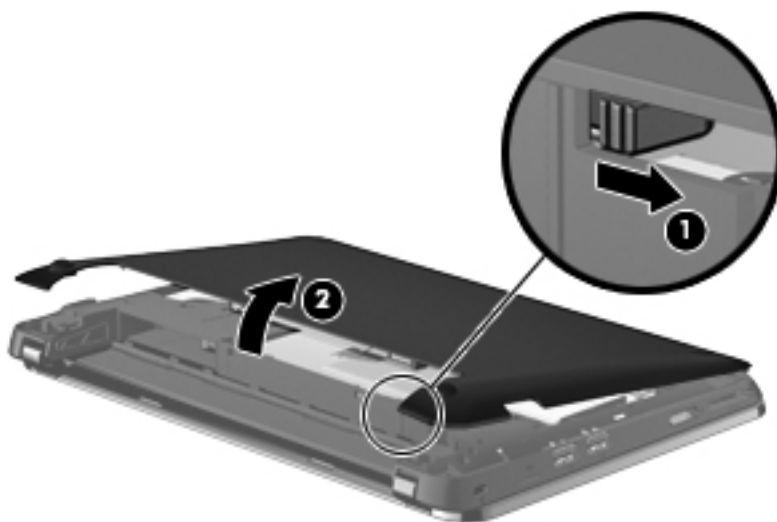
如果您不確定電腦是在關機還是休眠狀態，請先推動電源開關以開啓電腦，然後再透過作業系統來關閉電腦。

取出硬碟

1. 儲存您的工作，然後將電腦關機。
2. 中斷所有外接式裝置與電腦的連接。
3. 將電源線從 AC 電源插座中拔下。
4. 將電腦翻轉，以底部朝上放置於平面。
5. 將電池從電腦中取出。

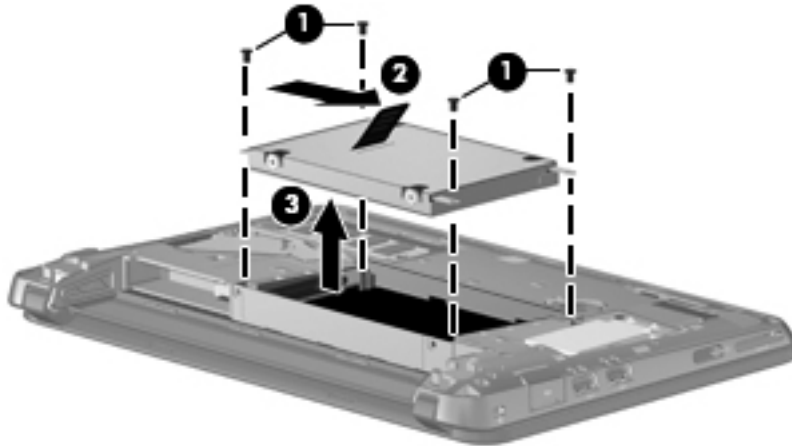
啓 **附註：** 如需詳細資訊，請參閱上一節 [28 頁的裝入或取出電池](#)。

6. 卸下保護蓋：
 - a. 拉開內部釋放門 (1)，以鬆開保護蓋。
 - b. 卸下保護蓋 (2)。



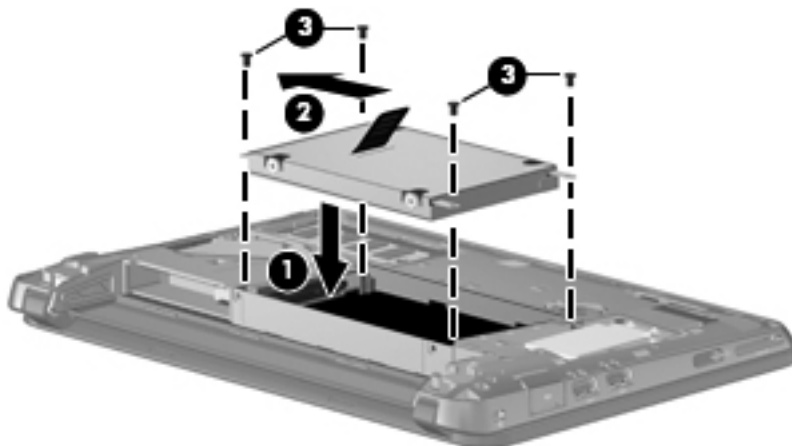
7. 卸下 4 顆硬碟螺絲 (1)。
8. 將硬碟垂片 (2) 往右拉，以抽離硬碟。

9. 將硬碟 (3) 從硬碟插槽拿出。



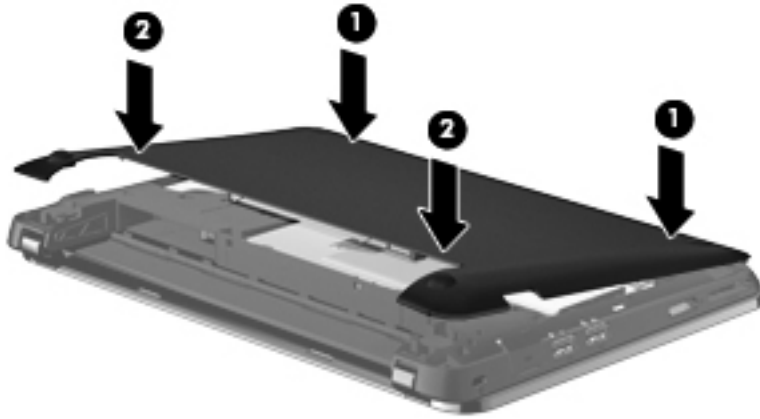
安裝硬碟

1. 將硬碟插入硬碟插槽 (1)。
2. 將硬碟垂片 (2) 往左拉，直到硬碟卡入定位為止。
3. 裝回 4 顆硬碟螺絲 (3)。



4. 裝回保護蓋：
 - a. 讓電池插槽面對著您，以與電腦表面呈 45 度角放置保護蓋，讓面板底部的垂片對齊電腦上對應的插槽 (1)。

- b. 輕輕地壓下保護蓋 (2)，在面板左右兩側邊緣稍微施加壓力，直到卡入定位為止。



5. 裝回電池。
6. 將電腦翻轉成右側朝上，然後重新連接外部電源和外接式裝置。
7. 開啓電腦。

新增或更換記憶體模組

電腦有一個記憶體模組槽，位於電腦的底部，可移除的保護蓋下。更換記憶體模組插槽中的現有記憶體模組，就可升級電腦的記憶體容量。

- △ **警告!** 為避免觸電或損壞設備的風險，請先拔下電源線並取出所有電池，然後再安裝記憶體模組。
- △ **注意：** 釋放靜電 (ESD) 會使電子組件受損。在開始執行前，您必須先觸碰接地的金屬物件，以釋放身上的靜電。

若要新增或更換記憶體模組：

- △ **注意：** 若要避免資料遺失或系統無回應，請：

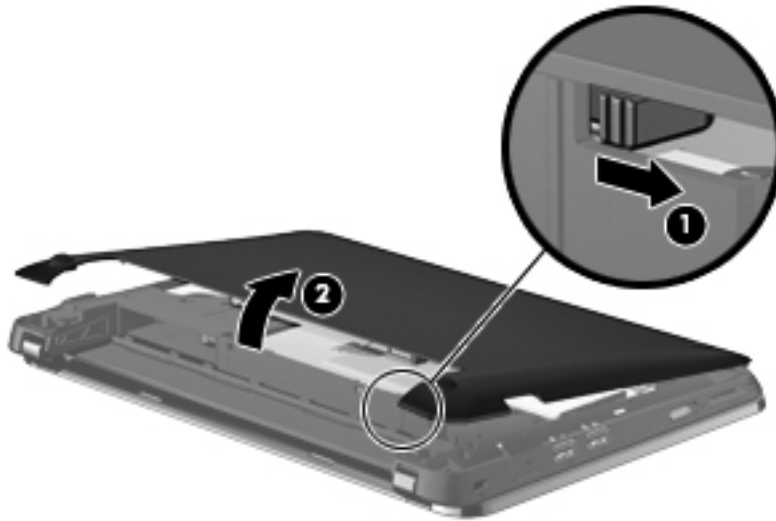
新增或更換記憶體模組之前請先關機。請勿在電腦啓動、待機或休眠時取出記憶體模組。

如果您不確定電腦是在關機還是休眠狀態，請先推動電源開關以開啓電腦，然後再透過作業系統來關閉電腦。

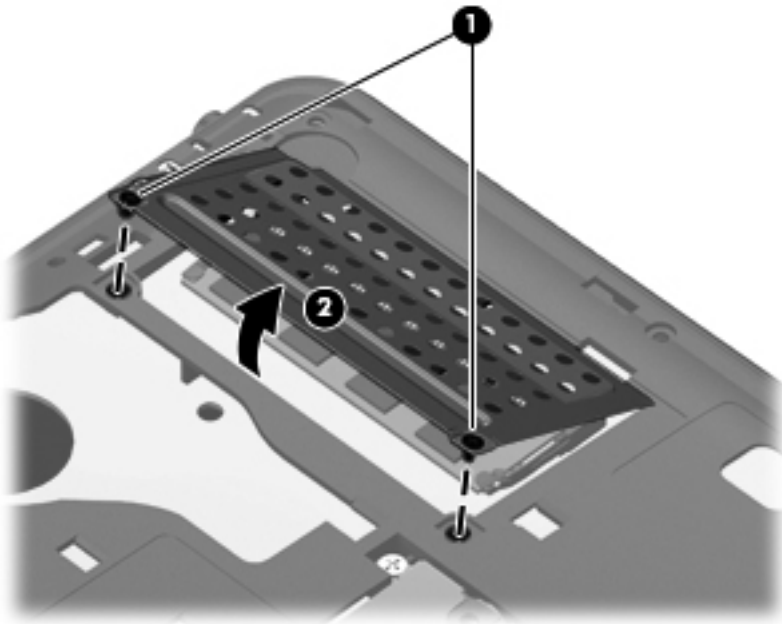
1. 儲存您的工作，然後將電腦關機。
2. 中斷所有外接式裝置與電腦的連接。
3. 將電源線從 AC 電源插座中拔下。
4. 將電腦翻轉，以底部朝上放置於平面。
5. 將電池從電腦中取出。

📖 **附註：** 如需詳細資訊，請參閱 [28 頁的裝入或取出電池](#) 一節。

6. 卸下保護蓋：
 - a. 拉開內部釋放門 (1)，以鬆開保護蓋。
 - b. 卸下保護蓋 (2)。



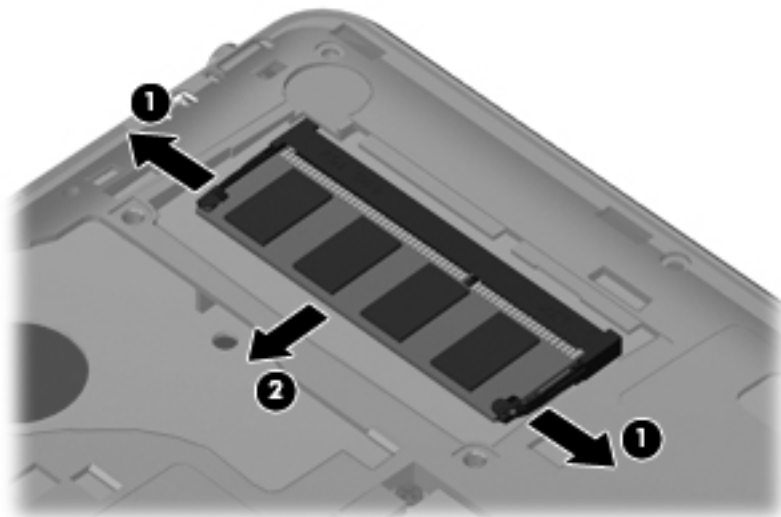
7. 鬆開兩顆記憶體機架螺絲 (1)。
8. 取出記憶體機架 (2)。



9. 若您要更換記憶體模組，請取出現有的記憶體模組：
 - a. 拉開記憶體模組兩邊的固定夾 (1)。
記憶體模組會向上彈起。

b. 抓住記憶體模組的邊緣 (2)，然後輕輕地將模組從記憶體模組插槽中取出。

△ **注意：** 為避免記憶體模組受損，拿取記憶體模組時，只能碰觸邊緣。請勿觸碰記憶體模組的組件。



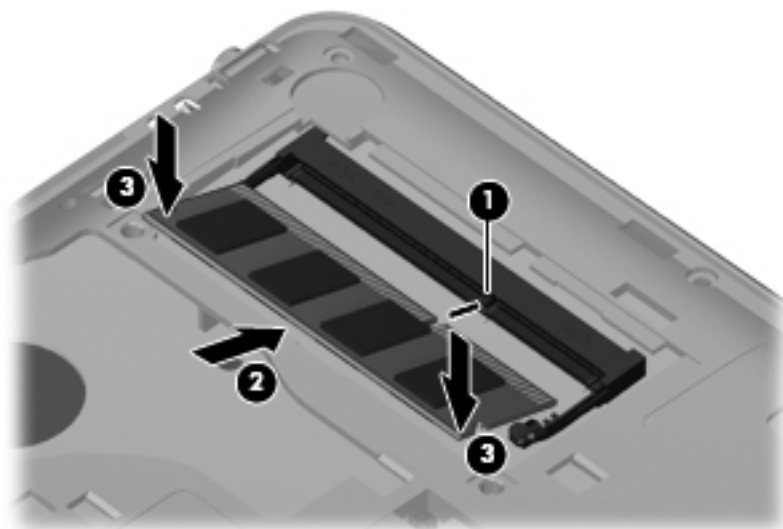
將取出的記憶體模組放在沒有靜電的容器中，以保護記憶體模組。

10. 插入新記憶體模組：

△ **注意：** 為避免記憶體模組受損，拿取記憶體模組時，只能碰觸邊緣。請勿觸碰記憶體模組的組件。

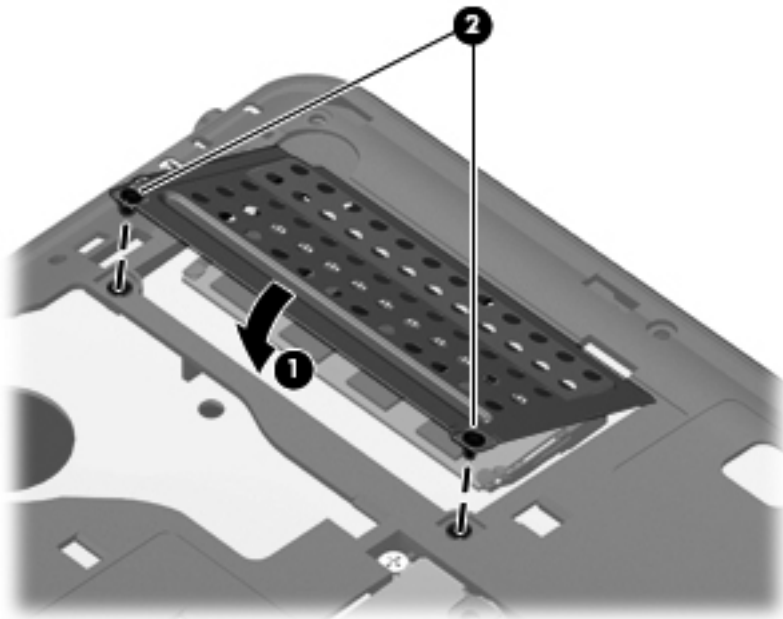
- 將記憶體模組有凹口的一邊 (1) 對準記憶體模組插槽的垂片。
- 以 45 度角將記憶體模組對準記憶體模組槽，然後將模組 (2) 向下壓入記憶體模組插槽，直到卡至定位。
- 將記憶體模組輕輕地向下壓 (3)，對記憶體模組的左右兩側施壓，直到固定夾夾住定位為止。

△ **注意：** 為避免記憶體模組受損，請勿彎折記憶體模組。



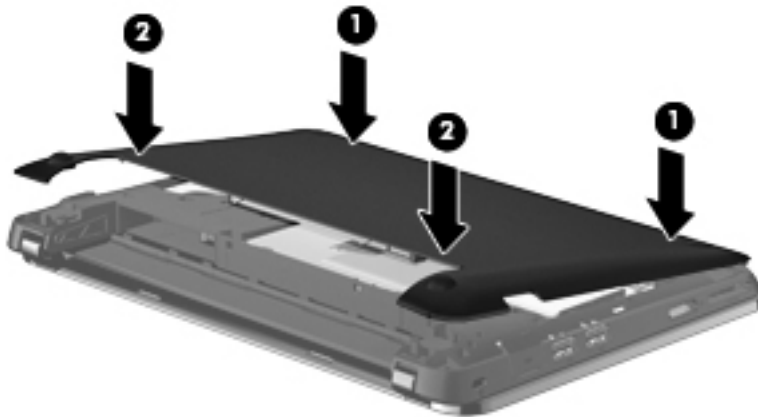
11. 裝回記憶體機架 (1)。

12. 鎖緊兩顆記憶體機架螺絲 (2)。



13. 裝回保護蓋：

- 讓電池插槽面對著您，以與電腦表面呈 45 度角放置保護蓋，讓面板底部的垂片對齊電腦上對應的插槽 (1)。
- 輕輕地壓下保護蓋 (2)，在面板左右兩側邊緣稍微施加壓力，直到卡入定位為止。



14. 裝回電池。
15. 將電腦翻轉成右側朝上，然後重新連接外部電源和外接式裝置。
16. 開啓電腦。

更新程式與驅動程式

HP 建議您定期將程式與驅動程式更新為最新版本。請前往 <http://www.hp.com/support> 下載最新版本。您也可以註冊接收自動更新通知，當有更新通知時，就會收到通知。

日常保養

清潔顯示器

△ **注意：** 為避免對電腦造成永久性損壞，請勿在螢幕上噴灑清水、清潔液或化學劑。

若要清除螢幕上的髒污和棉絮，請經常使用柔軟、沾濕、無棉絮的布來清潔。如果需要另外清理螢幕，請使用預先沾濕的防靜電擦布或防靜電的螢幕清潔劑。

清理觸控板和鍵台


觸控板上的髒污和油漬會造成指標在顯示器畫面上跳動。為了避免發生這種情況，使用電腦時請經常洗手，並用濕布清潔觸控板。

△ **警告！** 為了降低內部組件受到電擊或損害的風險，請勿使用吸塵器來清潔鍵盤。吸塵器可能會使家中的灰塵碎屑卡在鍵盤表面。

定期清理鍵盤，避免按鍵卡住，並清除堆積在按鍵下方的灰塵、棉絮和碎屑。請使用附有噴嘴的壓縮空氣罐來清理按鍵四周及下方，讓碎屑鬆脫去除。


7 備份與復原

若要保護您的資訊，請備份您的檔案和資料夾。萬一系統發生故障，您就能夠使用備份檔案還原電腦。

 **附註：** 如需詳細資訊，請在「說明及支援」中搜尋這些主題。

備份您的資訊

系統發生故障後能否成功復原取決於您是否已將檔案完整備份。如果 **Roxio BackOnTrack** 已預先安裝在您的電腦中，**BackOnTrack** 可讓您建立一份電腦映像備份。您應該在安裝軟體之後，立即建立初始備份。隨著不斷新增軟體和資料檔案，您必須持續定期備份系統，儘量維持最新的備份。

 **注意：** 如果硬碟發生故障，您將無法使用電腦來存取災害復原公用程式。因此，**HP** 建議您下載災害復原公用程式的 **SoftPaq**，然後在軟體設定完成後，立即將其解壓縮到 **USB** 快閃磁碟機。如需詳細資訊，請參閱本章稍後的「下載並解壓縮災害復原公用程式」。

請注意下列指引：

- 將個人檔案儲存在「我的文件」資料夾中，並定期備份這個資料夾。
- 備份儲存在相關程式中的範本。
- 為您的設定製作螢幕快照，將自訂設定儲存在視窗、工具列或功能表列中。如果您必須重設偏好設定，螢幕快照可為您節省許多時間。


若要複製螢幕並貼在 **Word** 文件中，請依照下列步驟進行：

1. 顯示螢幕。
2. 複製螢幕：
若要複製作用中的視窗，按下 **alt+fn+prt sc** 鍵。
若要複製整個螢幕，按下 **fn+prt sc** 鍵。
3. 開啓 **Word** 文件，然後選取「編輯」>「貼上」。
4. 儲存文件。


建立硬碟的副本

BackOnTrack 的**備份磁碟機**功能可以建立災害復原組，它是您硬碟資料的準確映像。您可以將映像備份到外接式硬碟（需另外購買）。


若要使用 BackOnTrack 建立「災害復原組」，請依照以下步驟進行：

 **附註：** 開始備份程序前，確定電腦已連接至 AC 電源。

1. 選取「**開始**」>「**所有程式**」>「**Roxio**」。
2. 選取「**BackOnTrack**」>「**BackOnTrack Home**」>「**災害復原**」。
3. 按一下「**備份磁碟機**」。
4. 選取要備份的磁碟機。
5. 新增注釋以描述備份。

 **附註：** 注釋為可選項，但是，新增注釋可以協助您記住備份的目的。備份的日期和磁碟機清單會自動包括在說明中。

6. 選取「災害復原組」目的地。

 **附註：** 目的地不能是網路磁碟機。

7. 按一下電腦螢幕右下方的動作按鈕。
8. 請依照螢幕上的指示繼續執行。


執行復原

如果系統發生故障或不穩定，電腦會提供下列方式來復原您的檔案：

- **BackOnTrack 災害復原公用程式：**硬碟發生故障後，您可以使用「災害復原」來復原硬碟映像（包括檔案、程式和作業系統）。
- **BackOnTrack 即時還原公用程式：**如果發生軟體相關的問題，您可以使用「即時還原」將電腦快速還原到工作狀態。即時還原公用程式會定期自動建立工作狀態。您還可以透過手動儲存目前的電腦狀態來定義工作狀態。

如需電腦系統狀態的詳細資訊，請參閱 BackOnTrack 軟體說明。

使用災害復原公用程式

 **附註：** 若要使用「災害復原」執行復原，您需要 **USB 快閃磁碟機**（需另外購買）。為獲得最佳效能，磁碟機的容量不能大於 **2 GB**。

「災害復原」可從您先前用 **Roxio BackOnTrack** 建立的災害復原組來復原資料。災害復原可以從 **HP** 網站上之名為 **SoftPaq** 的壓縮檔案中獲得。

 **附註：** 執行 **SoftPaq**，讓 **USB 磁碟機** 成為可開機磁碟機。

執行災害復原之前，您必須下載災害復原公用程式，並將其解壓縮到 **USB 快閃磁碟機**。

下載並解壓縮災害復原公用程式


若要下載並解壓縮「災害復原」，請依照以下步驟進行：

1. 將 USB 快閃磁碟機連接到電腦上的 USB 連接埠。
2. 開啓網頁瀏覽器，前往 <http://www.hp.com>，然後選取您的國家或地區。
3. 在「搜尋」方塊中輸入「Roxio BackOnTrack 3 Disaster Recovery Boot Utility」，再按 **enter**，然後從「搜尋結果」中選取「**Roxio BackOnTrack 3 Disaster Recovery Boot Utility**」。
4. 選取「**僅下載**」將檔案儲存到您的電腦中。
5. 出現提示時，按一下「**儲存**」，然後從儲存位置清單中選取電腦硬碟。
6. 檔案下載完成後，瀏覽到儲存 **SoftPaq** 的位置，然後按兩下 **SoftPaq** 檔案以格式化 USB 快閃磁碟機，並解壓縮災害復原檔案。
7. 安裝完成後，如果出現提示，請重新啓動您的電腦。

還原您的硬碟映像

若要使用「災害復原」還原硬碟映像，請依照以下步驟進行：


1. 將包含災害復原組的外接式硬碟連接到您的電腦。
2. 將包含已解壓縮之災害復原公用程式的可開機 USB 快閃磁碟機連接到電腦上的 USB 埠。
3. 藉由開啓或重新啓動電腦，然後按下 **f9** 鍵來變更開機裝置的順序。
4. 使用方向鍵選取 USB 快閃磁碟機，然後按下 **enter** 鍵。
5. 在「Roxio BackOnTrack 災害復原」畫面上，選取「**災害復原**」，然後按「**下一步**」。
6. 瀏覽到包含災害復原組的外接式硬碟，然後按「**下一步**」。
7. 按「**下一步**」繼續進行復原。

 **附註：** 此程序可能需要數分鐘。

8. 在螢幕上出現報告成功復原的訊息之後，按一下「**完成**」。

使用即時還原公用程式

如果作業系統運作正常，您可以從 **Windows** 還原電腦。如果作業系統尚未運行，您還可以透過重新啓動電腦來存取公用程式。

 **附註：** 如需即時還原公用程式的詳細資訊，請參閱 **BackOnTrack** 軟體說明。

作業系統運作正常時使用即時還原公用程式

若要在作業系統運作正常時復原資訊，請依照以下步驟進行：

1. 儲存並關閉所有開啓的文件，然後關閉所有開啓的程式。
2. 選取「**開始**」>「**所有程式**」>「**Roxio**」。
3. 選取「**BackOnTrack**」>「**BackOnTrack Home**」>「**即時還原**」。
4. 按一下「**還原狀態**」，然後選取一種還原狀態。


5. 按一下電腦螢幕右下角的動作按鈕。
6. 按一下「**是**」確認您選取的還原狀態。

還原程序完成之後，裝置會重新啓動，並顯示通知訊息。

作業系統運作不正常時使用即時還原公用程式

若要在作業系統運作不正常時復原資訊，請依照以下步驟進行：

1. 重新啓動電腦。

 **附註：** 如果作業系統停止回應（並且電腦畫面是藍的），您可以關閉電源開關然後再開啓，以重新啓動電腦。

2. 如果電腦標誌顯示在螢幕上，請重複按下 **f6** 鍵，直到顯示出 **Windows** 狀態列。
3. **Roxio BackOnTrack** 畫面出現時，請遵循畫面上的指示進行。

8 客戶支援

聯絡客戶支援

如果本使用指南、《HP 筆記型電腦參考指南》或「說明及支援」中所提供的資訊無法解決您的問題，您可以聯絡「HP 客戶支援」，網址是：

<http://www.hp.com/go/contactHP>

☞ **附註：** 對於全球支援，請按一下頁面左側的「**聯絡 HP 全球支援 (Contact HP worldwide)**」，或前往 http://welcome.hp.com/country/us/en/wwcontact_us.html。

您可以在此處進行下列事項：

- 與 HP 技術人員線上交談。

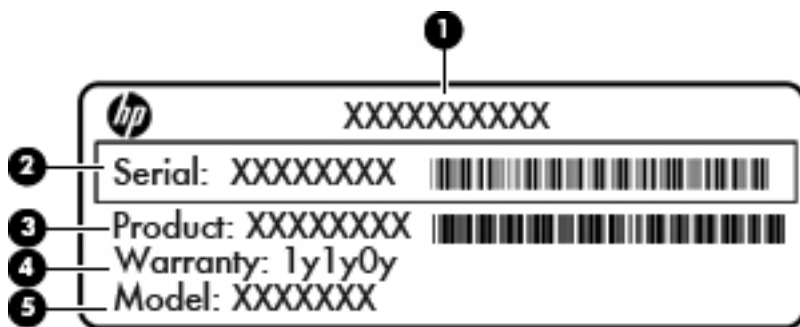
☞ **附註：** 當技術支援交談無法以特定語言進行時，可以使用英文。

- 傳送電子郵件給「HP 客戶支援」。
- 尋找「HP 客戶支援」全球電話號碼。
- 找出 HP 服務中心。

標籤

貼在電腦上的標籤上可提供您在疑難排解系統問題，或攜帶電腦在海外旅行時所需的資訊。

- 序號標籤 — 提供以下重要資訊：



組件

- | | |
|-----|----------|
| (1) | 產品名稱 |
| (2) | 序號 (s/n) |

組件

(3) 零件編號/產品編號 (p/n)

(4) 保固期

(5) 機型描述 (僅限特定機型)

與技術支援連絡時，請準備好此項資訊。序號標籤位於電腦的電池插槽內側。

- **Microsoft® 真品證明書** — 包含 **Windows®** 產品金鑰。您需要有產品金鑰才能更新作業系統或進行疑難排解。此證明書位於電腦保護蓋下。若要存取您電腦中的此證明書，請參閱「更換或升級硬碟」一節。
- **法規標籤** — 提供有關電腦的法規資訊，包括以下內容：
 - 有關選用的無線裝置的資訊，以及已核准使用該裝置的國家/地區的核准標記。選用的裝置可能是無線區域網路 (**WLAN**) 裝置、無線廣域網路 (**WWAN**) 裝置或選用的 **Bluetooth®** 裝置。如果電腦包含一部或多部無線裝置，則電腦會隨附一個或多個憑證標籤。在海外旅行時，您可能需要這項資訊。
 - **HP 行動寬頻模組的序號** (僅限特定機型)。

法規標籤位於電腦保護蓋下。若要存取您電腦中的法規標籤，請參閱「更換或升級硬碟」一節。

9 規格

輸入電源


如果您打算攜帶電腦出國旅行，則本章節的電源資訊將對您很有幫助。

電腦使用直流電 (DC) 運作，其電源則可以由交流電 (AC) 或直流電 (DC) 提供。AC 電源的額定電壓和頻率必須為 100 – 240 V、50 – 60 Hz。

雖然本電腦可使用獨立的 DC 電源供電，但請您僅使用 HP 提供並核准使用的 AC 轉接器或 DC 電源對電腦供電。

此電腦可使用直流電 (DC) 在下列規格內運作。

輸入電源	額定
操作電壓	19 V dc @ 1.58 A - 30W
操作電流	1.58 A

 **附註：** 本產品的設計符合挪威 IT 電源系統要求，其相位對相位電壓不超過 240 V rms。

附註： 電腦的運作電壓與電流可以在電腦保護蓋下的系統法規標籤上找到。

運作環境

因素	公制	美制
溫度		
操作（寫入光碟時）	5°C 到 35°C	41°F 到 95°F
非操作	-20°C 到 60°C	-4°F 到 140°F
相對濕度（非冷凝）		
操作	10% 到 90%	10% 到 90%
非操作	5% 到 95%	5% 到 95%

索引

- A**
 - AC 變壓器指示燈 9
- B**
 - BackOnTrack 備份軟體 38
- E**
 - esc 鍵, 識別 6
- F**
 - fn 鍵, 識別 6
- I**
 - ISP, 使用 22
- Q**
 - QuickWeb
 - 首頁畫面 14
 - 控制圖示 15
 - 啟動 14
 - 啟動 Windows 19
 - 啟動列圖示 15
 - 設定 13
 - 設定網路 18
 - 通知圖示 16
 - 開啓 13
 - 關閉 13
 - QuickWeb 軟體 1
- R**
 - RJ-45 (網路) 接頭, 識別 8
 - Roxio BackOnTrack 38
- U**
 - USB 連接埠, 識別 8, 9
- W**
 - Windows 標誌鍵, 識別 6
 - Windows 應用程式鍵, 識別 6
- WLAN
 - 保護 24
 - 連線 21
 - WLAN 天線, 識別 10
 - WWAN 天線, 識別 10
- 三畫**
 - 大寫鎖定 (Caps Lock) 指示燈, 識別 5
- 四畫**
 - 內建麥克風, 識別 10
 - 內建網路攝影機指示燈, 識別 10
 - 方向鍵, 識別 6
- 五畫**
 - 外接式顯示器連接埠 9
- 六畫**
 - 安全纜線鎖孔, 識別 8
 - 耳機 (音訊輸出) 接頭 9
- 七畫**
 - 即時還原公用程式 40
 - 序號, 電腦 42
 - 序號標籤 42
 - 災害復原公用程式 39
 - 系統復原 39
- 八畫**
 - 使用音訊輸出 (耳機) 接頭, 識別 9
 - 法規資訊
 - HP 行動寬頻模組序號 43
 - 法規標籤 43
 - 無線通訊 43
- 九畫**
 - 按鈕
 - 右觸控板 4
 - 左觸控板 4
- 指示燈
 - AC 變壓器 9
 - 大寫鎖定 (Caps Lock) 5
 - 相機 10
 - 無線 5
 - 電源 8
 - 磁碟機/光碟機 9
 - 靜音 5
- 指標裝置
 - 設定偏好設定 27
- 閃, 電池釋放 11
- 音訊輸入 (麥克風) 接頭, 識別 9
- 十畫**
 - 記憶體模組
 - 更換 32
 - 取出 33
 - 插入 34
- 十一畫**
 - 動作鍵
 - 下一首曲目 26
 - 上一首曲目 25
 - 切換螢幕影像 25
 - 降低螢幕亮度 25
 - 停止 25
 - 無線通訊 26
 - 說明及支援 25
 - 增加螢幕亮度 25
 - 播放, 暫停, 恢復 25
 - 調低音量 26
 - 調高音量 26
 - 靜音 26
 - 識別 6
 - 接頭
 - RJ-45 (網路) 8
 - 音訊輸入 (麥克風) 9
 - 音訊輸出 (耳機) 9
 - 接頭, 電源 9

產品名稱和號碼, 電腦 42

組件

右側 8

左側 9

正面 7

底部 11

頂部 4

顯示器 10

設定 WLAN 21

通風孔, 識別 7, 9

連接埠

USB 8, 9

外接式顯示器 9

麥克風 (音訊輸入) 接頭, 識別 9

十二畫

備份 39

喇叭, 識別 7

復原, 系統 39

插槽

數位媒體 8

無線天線, 識別 10

無線設定 21

無線通訊指示燈 5

無線路由器, 設定 24

無線網路, 連線 22

無線網路 (WLAN), 必要設備 21

硬碟

安裝 31

取出 30

十三畫

滑鼠, 外接式

設定偏好設定 27

運作環境 45

電池, 更換 28

電池插槽 11

電池釋放門 11

電源指示燈, 識別 8

電源接頭, 識別 9

電源開關, 識別 8

十四畫

磁碟機/光碟機指示燈 9

網路攝影機, 識別 10

網路攝影機指示燈, 識別 10

網際網路連線設定 21

十五畫

數位媒體插槽, 識別 8

標籤

Microsoft 真品證明書 43

序號 42

法規 43

十六畫

輸入電源 44

靜音指示燈, 識別 5

十七畫

鍵

esc 6

fn 6

Windows 標誌 6

Windows 應用程式 6

方向 6

動作 6

十八畫

鎖孔

安全纜線 8

二十畫

觸控板

使用 27

按鈕 4

觸控板區域, 識別 4

