

Manuel de mise à niveau et d'entretien

Les garanties des produits et services Hewlett-Packard sont exclusivement présentées dans les déclarations expresses accompagnant lesdits produits et services. Aucun élément de ce document ne saurait être considéré comme une garantie supplémentaire. La société HP ne saurait être tenue responsable des erreurs ou omissions de nature technique ou rédactionnelle qui pourraient subsister dans ce document.

La société HP n'assume aucune responsabilité quant à l'utilisation ou à la fiabilité de ses logiciels sur un matériel qui n'est pas fourni par HP.

Ce document contient des informations exclusives protégées par copyright. Aucune partie de ce document ne peut être photocopiee, reproduite ou traduite dans une autre langue sans l'autorisation écrite préalable de HP.

Hewlett-Packard Company
P.O. Box 4010
Cupertino, CA 95015-4010
États-Unis

Copyright © 2006–2007 Hewlett-Packard Development Company, L.P.

Ce produit intègre une technologie de protection des droits d'auteur qui est protégée par des brevets américains et par d'autres droits à la propriété intellectuelle. L'utilisation de cette technologie de protection de copyright doit être autorisée par Macrovision, et est destinée à l'usage des particuliers ou d'autres utilisations de visualisation à la carte limitées en l'absence de toute autre autorisation de Macrovision. La rétroingénierie ou le désassemblage du produit sont interdits.

Microsoft et Windows Vista sont des marques déposées de Microsoft Corporation aux États-Unis.

Le logo Windows et Windows Vista sont des marques de commerce ou des marques déposées de Microsoft Corporation aux États-Unis et/ou dans d'autres pays/régions.

HP est en faveur d'une utilisation licite des technologies et n'appuie ni n'encourage l'utilisation de produits à d'autres fins que celles autorisées par la loi sur les droits d'auteur.

Les informations contenues dans ce document peuvent faire l'objet de modifications sans préavis.

Table des matières

| | |
|--|----------|
| Manuel de mise à niveau et d'entretien | 1 |
| Informations concernant la sécurité | 1 |
| Ouverture et fermeture de l'ordinateur | 1 |
| Préparation de l'ordinateur | 2 |
| Avant d'ouvrir l'ordinateur | 2 |
| Après avoir refermé l'ordinateur | 3 |
| Retrait du panneau latéral | 3 |
| Remise en place du panneau latéral | 4 |
| Retrait du panneau avant..... | 5 |
| Remise en place du panneau avant | 5 |
| Emplacement des composants à l'intérieur de l'ordinateur | 6 |
| Retrait et remplacement des lecteurs..... | 7 |
| Extraction d'un lecteur optique | 7 |
| Ajout ou remplacement d'un lecteur optique..... | 8 |
| Retrait du disque dur principal | 10 |
| Ajout ou remplacement du disque dur principal..... | 11 |
| Retrait du lecteur de carte mémoire | 13 |
| Ajout ou remplacement d'un lecteur de carte mémoire | 14 |
| Ajout ou remplacement d'un disque dur secondaire | 16 |
| Retrait d'un second disque dur | 17 |
| Ajout de mémoire..... | 19 |
| Retrait d'un module de mémoire | 19 |
| Installation d'un module de mémoire | 20 |
| Retrait ou installation d'une carte d'extension..... | 21 |
| Retrait d'une carte d'extension | 22 |
| Installation d'une carte d'extension | 23 |
| Remplacement de la pile | 24 |

Manuel de mise à niveau et d'entretien

Informations concernant la sécurité

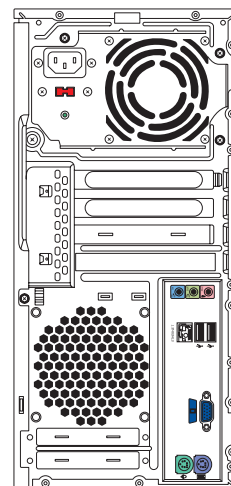
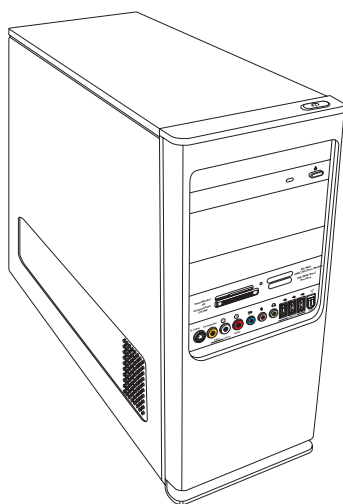
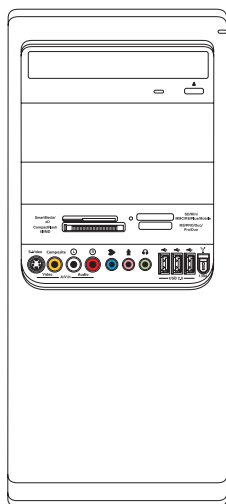
Ce matériel n'a pas été évalué pour un raccordement à un système électrique « IT » (c'est-à-dire un système de distribution C.A. sans connexion directe à la terre, selon la norme IEC 60950).



AVERTISSEMENT : avant d'installer votre système et de le relier à l'alimentation secteur, veuillez lire la section « Informations sur la sécurité » du *Guide de garantie limitée et de support*.

Ce *Manuel de mise à niveau et d'entretien* fournit des instructions indiquant comment enlever et remplacer des composants matériels de votre ordinateur.

Ouverture et fermeture de l'ordinateur



Préparation de l'ordinateur

Avant de pouvoir mettre à niveau un composant de votre ordinateur, vous devez préparer ce dernier afin d'effectuer les manipulations en toute sécurité.

Lisez les directives suivantes avant d'effectuer toute réparation ou mise à niveau de votre ordinateur :

- 1 Dans ces procédures, il est entendu que vous connaissez la terminologie générale associée aux ordinateurs personnels, ainsi que les règles de sécurité et de conformité applicables pour l'utilisation et la modification d'équipements électroniques.
- 2 Notez et conservez les numéros de modèle et de série de l'ordinateur, les options installées ainsi que les autres informations pertinentes concernant l'ordinateur. Il sera plus facile de consulter ces informations que d'ouvrir et d'examiner l'ordinateur.
- 3 HP recommande l'utilisation d'un bracelet antistatique et d'un tapis conducteur en mousse lorsque vous travaillez sur l'ordinateur ouvert.



AVERTISSEMENT : avant d'enlever les panneaux avant et latéraux de l'ordinateur, vous devez toujours enlever d'abord le cordon téléphonique du modem, puis débrancher le cordon électrique de l'ordinateur. Si vous ne respectez pas ces consignes, vous risquez de vous blesser ou de causer des dommages matériels.

Avant d'ouvrir l'ordinateur

Avant d'ouvrir l'ordinateur, pour éviter les blessures et les dommages matériels, exécutez toujours la procédure ci-dessous dans l'ordre indiqué :

- 1 Retirez de l'ordinateur tout dispositif, carte mémoire ou disque optique (CD ou DVD) s'y trouvant.
- 2 Éteignez l'ordinateur.
- 3 Débranchez le câble de modem/téléphone, le cas échéant.



PRÉCAUTION : afin de réduire les risques de blessure consécutives à une décharge électrique ou au contact avec des surfaces chaudes, assurez-vous que le cordon d'alimentation est débranché et laissez les composants refroidir avant de les toucher.

- 4 Débranchez le cordon d'alimentation de la prise secteur, puis de l'ordinateur.
- 5 Débranchez tous les autres câbles reliés à l'ordinateur, tels que ceux du clavier, de la souris et du moniteur.
- 6 Débranchez tous les périphériques externes.



PRÉCAUTION : l'électricité statique peut endommager les composants électroniques de l'ordinateur ou de l'équipement en option. Il est conseillé de toucher un objet métallique relié à la terre avant de commencer l'installation.

Après avoir refermé l'ordinateur

Avant de fermer l'ordinateur, pour éviter les blessures et les dommages matériels, exécutez toujours la procédure ci-dessous dans l'ordre indiqué :

- 1 Rebranchez le cordon d'alimentation.

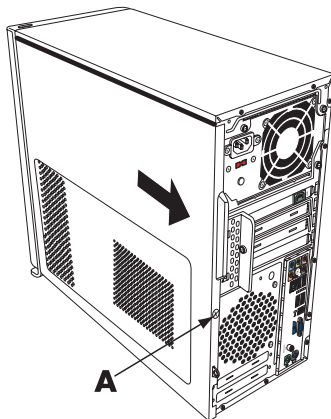


AVERTISSEMENT : afin d'éviter tout risque d'électrocution, d'incendie ou de dommages matériels, ne branchez jamais de câbles de téléphone ou de télécommunications dans les ports d'interface réseau (connecteurs Ethernet).

- 2 Rebranchez le câble du modem ou de la ligne téléphonique et tous les autres câbles reliés à l'ordinateur, tels que ceux du clavier, de la souris et du moniteur.
- 3 Rebranchez les périphériques externes.
- 4 Allumez l'ordinateur et tous les périphériques (moniteur inclus).
- 5 Si vous avez installé une carte d'extension, installez les pilotes logiciels fournis par le fabricant de la carte.

Retrait du panneau latéral

- 1 Voir *Avant d'ouvrir l'ordinateur* à la page 2.
- 2 À l'aide d'un tournevis, desserrez la vis (**A**) qui maintient le panneau latéral au châssis.



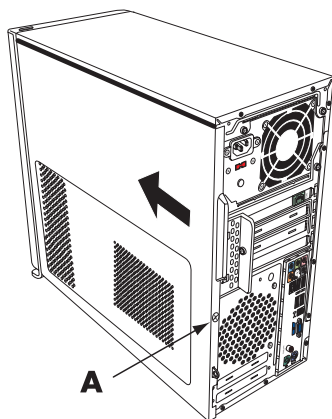
- 3 Utilisez le levier pour faire coulisser le panneau latéral d'environ 2,5 cm vers l'arrière, puis retirez-le du châssis en le soulevant.



AVERTISSEMENT : faites attention aux bords tranchants à l'intérieur du châssis.

Remise en place du panneau latéral

- 1 Aligned les languettes se trouvant au bas du panneau latéral avec l'arête à la base du châssis. Replacez le panneau latéral sur le châssis, puis faites-le coulisser jusqu'à l'avant du châssis.



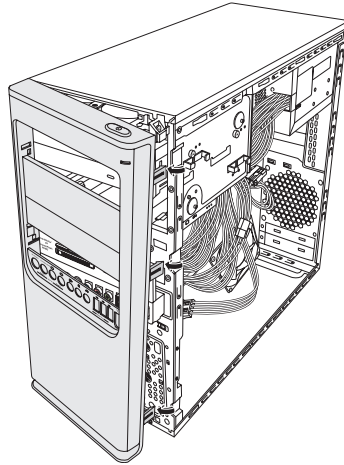
REMARQUE : il existe normalement un écart de 3 mm entre le dessus du panneau latéral et le dessus du châssis lorsque le panneau latéral est attaché correctement.

- 2 Assurez-vous que le trou de la vis est aligné avec le trou correspondant sur le châssis, puis remettez la vis (**A**) en place.
- 3 Voir *Après avoir refermé l'ordinateur* à la page 3.

Retrait du panneau avant

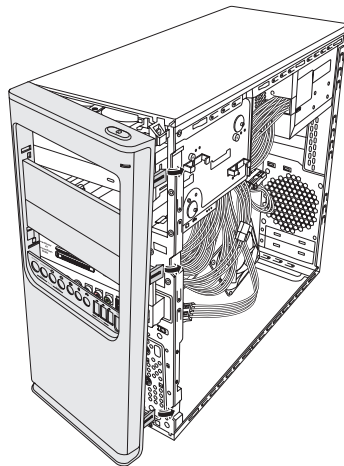
Cette procédure est nécessaire uniquement lors du retrait ou du remplacement d'un lecteur optique, d'un lecteur de carte mémoire, d'une baie HP Media Drive ou des disques durs principal et secondaire.

- 1 Écartez les trois languettes du bord extérieur du châssis.
- 2 Faites pivoter le panneau avant vers la gauche (loin du châssis) pour le retirer.

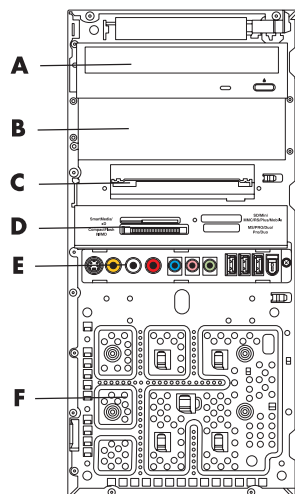


Remise en place du panneau avant

- 1 Alignez les trois crochets du côté gauche du panneau avant dans les ouvertures correspondantes sur le côté gauche du châssis, puis insérez-les.
- 2 Faites pivoter le panneau avant vers la droite (en direction du châssis) puis appuyez sur les trois crochets du côté droit du panneau avant pour les enclencher dans les trois ouvertures correspondantes sur le côté droit du châssis jusqu'à ce que le panneau s'emboîte.



Emplacement des composants à l'intérieur de l'ordinateur



- A** Baie supérieure de lecteur optique de 13,34 cm (5,25 po) ; il peut s'agir d'un lecteur de CD-ROM, d'un graveur de CD-RW, d'un lecteur de DVD-ROM, d'un graveur de DVD+RW/+R, voire d'un lecteur mixte
- B** Baie inférieure de lecteur optique de 13,34 cm (5,25 po) ; peut être vide (recouverte d'un cache) ou il peut s'agir d'un lecteur de CD-ROM, d'un graveur de CD-RW, d'un lecteur de DVD-ROM, d'un graveur de DVD+RW/+R, d'un lecteur mixte ou d'une baie HP Personal Media Drive (certains modèles uniquement)
- C** Lecteur de disque dur principal
- D** Lecteur de carte mémoire (certains modèles uniquement)
- E** Panneau de connecteurs frontaux (pas d'instructions de remplacement)
- F** Espace pour un second lecteur de disque dur (le second disque dur est vendu séparément)

REMARQUE : les connecteurs et composants de votre modèle de châssis peuvent différer de ceux représentés sur l'illustration.

Retrait et remplacement des lecteurs

Votre ordinateur est équipé de plusieurs lecteurs que vous pouvez remplacer ou mettre à niveau. Consultez *Emplacement des composants à l'intérieur de l'ordinateur* à la page 6 pour plus de détails sur le type et l'emplacement des lecteurs.

Le disque dur peut être soit un disque ATA (Advanced Technology Attachment) série, utilisant un câble de données étroit, soit un disque ATA parallèle utilisant un câble de données large.

Certains modèles disposent d'un second disque dur.



PRÉCAUTION : avant de retirer le disque dur, veillez à sauvegarder les fichiers personnels qui s'y trouvent sur un support de stockage externe, par exemple un CD. Dans le cas contraire, vous risquez de perdre des données. Après avoir remplacé le disque dur, vous devrez lancer le programme Réinstallation système en utilisant les CD de réinstallation afin de charger les fichiers installés à l'origine. Reportez-vous à la documentation accompagnant votre ordinateur pour plus de détails concernant la procédure de réinstallation.

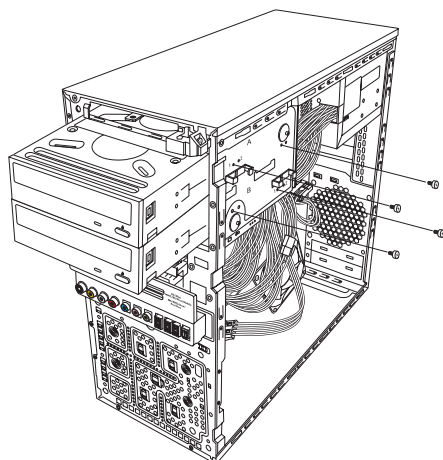
Il est possible d'ajouter un lecteur optique à une baie de lecteur inférieure vide.

IMPORTANT : avant d'ajouter un nouveau lecteur optique, assurez-vous qu'il est compatible avec le système d'exploitation. En outre, assurez-vous de disposer des logiciels et pilotes appropriés pour que le lecteur optique fonctionne avec le système d'exploitation.

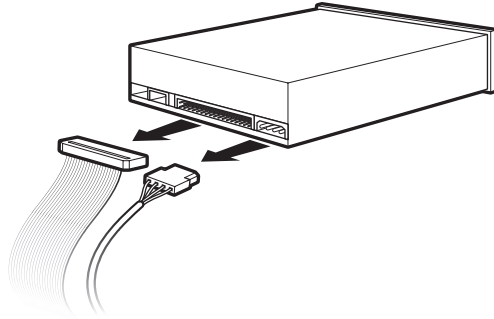
Extraction d'un lecteur optique

- 1 Suivez les procédures de préparation avant d'ouvrir l'ordinateur puis retirez les panneaux latéral et avant. Voir *Ouverture et fermeture de l'ordinateur* à la page 1.
- 2 Dégagez le lecteur de la baie de lecteur en retirant les deux vis sur le côté du lecteur optique, puis en tirant le lecteur partiellement hors du châssis.

REMARQUE : l'illustration suivante présente les deux lecteurs optiques. Selon le modèle, votre châssis peut être équipé d'un ou deux lecteurs optiques.



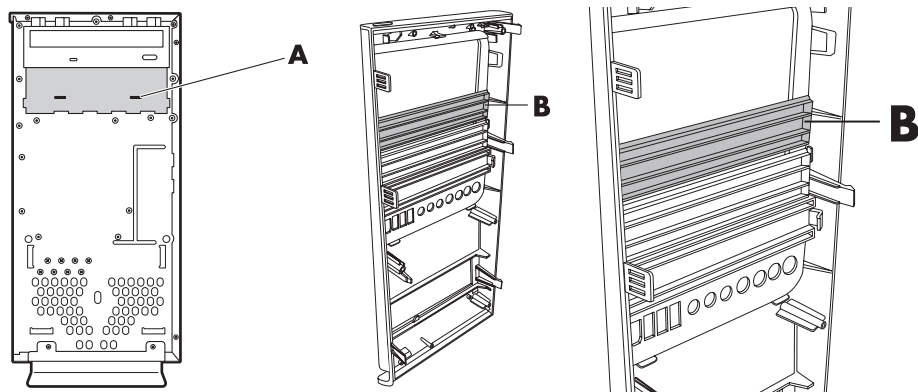
- 3** Débranchez le câble d'alimentation, le câble de données et le câble audio de l'arrière du lecteur optique à retirer.
- Pour débrancher les câbles de la plupart des lecteurs, dégagez délicatement le connecteur en le faisant pivoter de droite à gauche.
 - Dans le cas des câbles d'un disque dur ATA série, appuyez sur le loquet (certains modèles uniquement) situé au milieu de chaque connecteur, puis dégagez le connecteur du connecteur du disque.



- 4** Retirez le lecteur par l'avant du châssis.

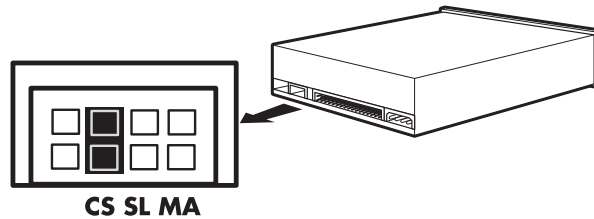
Ajout ou remplacement d'un lecteur optique

- 1** Retirez le lecteur existant dans le cas d'un remplacement. Voir *Extraction d'un lecteur optique* à la page 7.
- 2** Si vous ajoutez un lecteur à une baie de disque inférieure vide, vous devez d'abord retirer le cache de la baie. Pour ce faire, insérez un tournevis plat dans le logement du cache (**A**) et faites tourner le tournevis afin de faire sortir le cache du châssis. Vous pouvez jeter le cache.
- 3** Le cas échéant, retirez le cache du panneau avant. Pour ce faire, insérez un tournevis plat dans le logement du cache (**A**) et faites tourner le tournevis afin de faire sortir le cache du panneau avant. Vous pouvez jeter le cache.



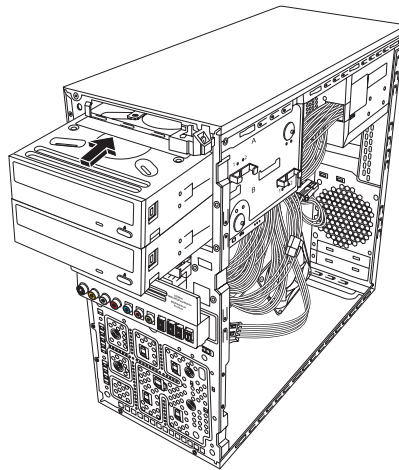
- Assurez-vous que le cavalier du nouveau lecteur optique ou du nouveau disque dur ATA parallèle est bien sur la position CS (pour Cable Select). Votre lecteur peut différer de l'illustration.

REMARQUE : le disque dur ATA série n'utilise pas la fonction Cable Select.

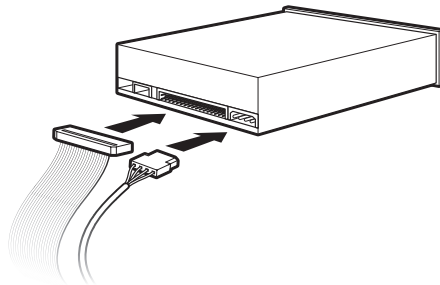


Cavalier en position Cable Select

- Faites glisser partiellement le lecteur optique dans l'avant du châssis.



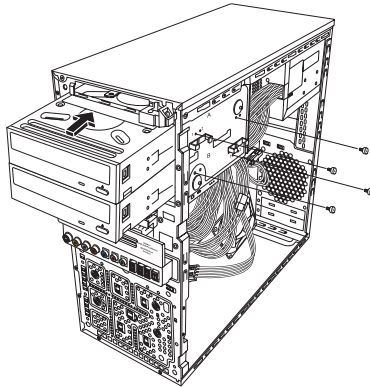
- Branchez le câble d'alimentation, le câble de données et le câble audio (le cas échéant) à l'arrière du lecteur optique à ajouter.



AVERTISSEMENT : dans le cas d'un second disque ATA parallèle, assurez-vous de connecter le câble de données étiqueté Master au disque dur principal, et le câble de données étiqueté Slave au disque dur secondaire. Si les câbles de données ne sont pas connectés correctement, l'ordinateur ne pourra pas localiser les disques durs, ce qui pourrait entraîner une perte de données.

- 7 Assurez-vous de bien pousser le lecteur optique à fond par l'avant du châssis jusqu'à ce qu'il s'emboîte.
- 8 Remettez les deux vis sur le côté du lecteur optique dans les trous libellés (1) sur le châssis afin de le fixer à la baie de lecteur.

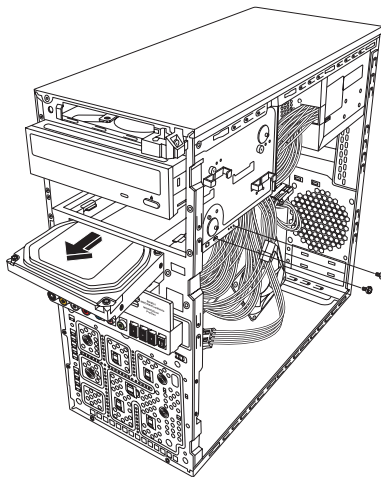
REMARQUE : l'illustration suivante montre les deux lecteurs optiques. Selon le modèle, votre châssis peut avoir un ou deux lecteurs optiques.



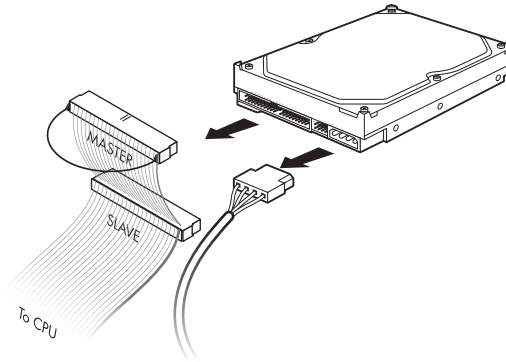
- 9 Remettez les panneaux latéral et avant en place puis fermez l'ordinateur. Voir *Ouverture et fermeture de l'ordinateur* à la page 1.

Retrait du disque dur principal

- 1 Suivez les procédures de préparation avant d'ouvrir l'ordinateur puis retirez les panneaux latéral et avant. Voir *Ouverture et fermeture de l'ordinateur* à la page 1.
- 2 Dégagez le lecteur du disque dur en retirant les deux vis sur le côté du lecteur, puis en tirant le lecteur partiellement hors du châssis.



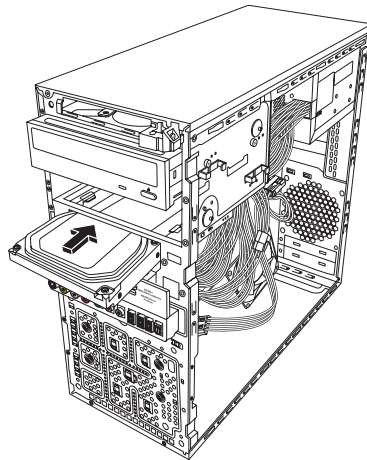
- 3 Débranchez les câbles d'alimentation et de données de l'arrière du lecteur.



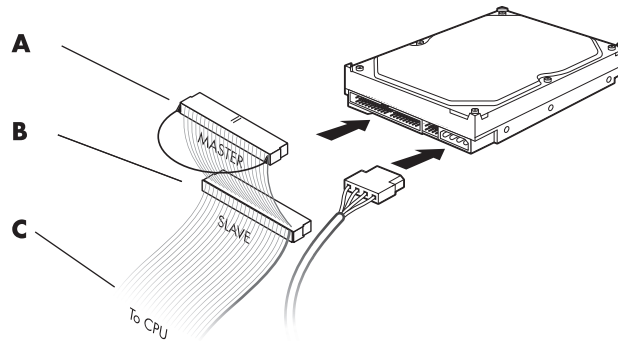
- 4 Retirez le lecteur par l'avant du châssis.

Ajout ou remplacement du disque dur principal

- 1 Retirez le disque dur existant dans le cas d'un remplacement. Voir *Retrait du disque dur principal* à la page 10.
- 2 Faites glisser partiellement le lecteur du disque dur dans l'avant du châssis.



3 Branchez les câbles d'alimentation et de données à l'arrière du lecteur de disque dur.



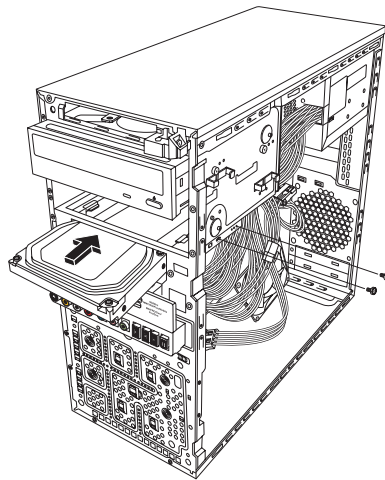
A — Branchement au disque dur principal

B — Branchement à un disque dur secondaire (certains modèles uniquement)

C — Branchement à la carte mère.

4 Faites glisser complètement le lecteur du disque dur dans l'avant du châssis.

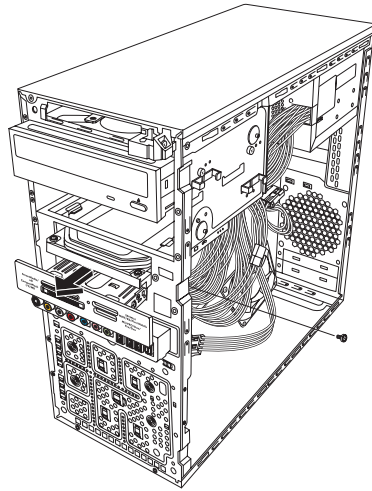
5 Alignez les deux trous de vis sur le châssis avec les deux trous de vis sur le côté du lecteur libellé HDD, puis serrez les deux vis.



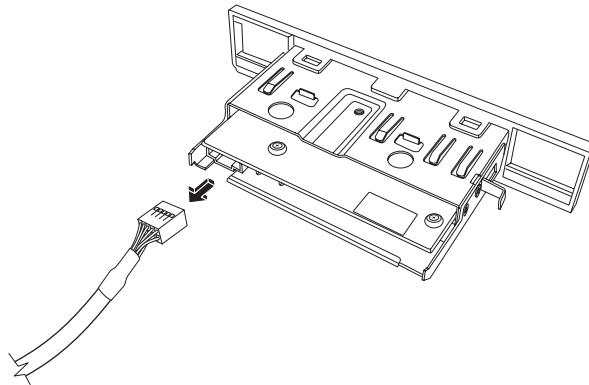
6 Remettez les panneaux latéral et avant en place, puis fermez l'ordinateur. Voir *Ouverture et fermeture de l'ordinateur* à la page 1.

Retrait du lecteur de carte mémoire

- 1 Suivez les procédures de préparation avant d'ouvrir l'ordinateur puis retirez les panneaux latéral et avant. Voir *Ouverture et fermeture de l'ordinateur* à la page 1.
- 2 Dégagez le lecteur de la carte mémoire en retirant la vis sur le côté droit du lecteur de la carte mémoire, en faisant glisser le lecteur sur la gauche pour le libérer, puis en le tirant partiellement par l'avant du châssis.



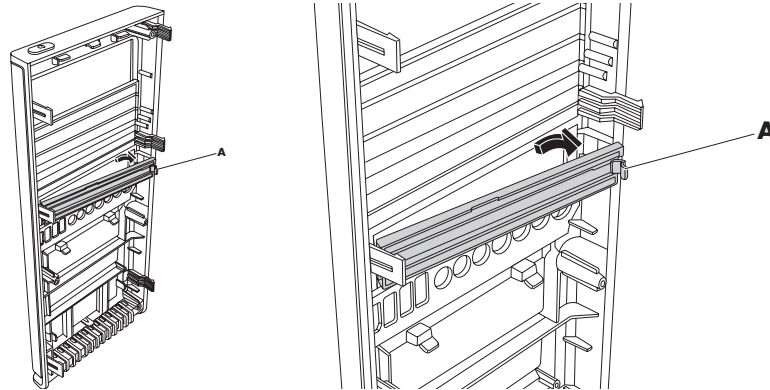
- 3 Débranchez le câble de l'arrière du lecteur de carte mémoire.



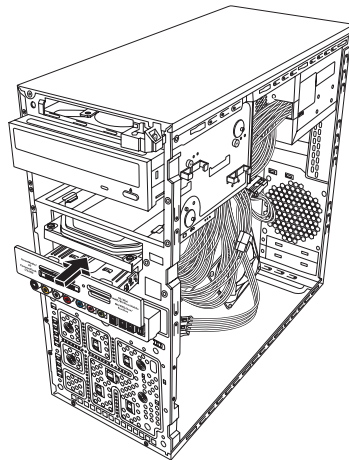
- 4 Dégagez le lecteur de carte mémoire par l'avant du châssis.

Ajout ou remplacement d'un lecteur de carte mémoire

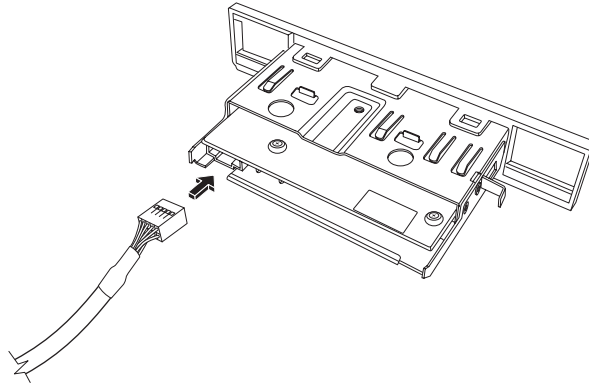
- 1 Retirez le lecteur de carte mémoire existant dans le cas d'un remplacement. Voir *Retrait du lecteur de carte mémoire* à la page 13.
- 2 Le cas échéant, retirez le cache du panneau avant. Pour ce faire, appuyez sur le bouton de déblocage (**A**), puis retirez le cache.



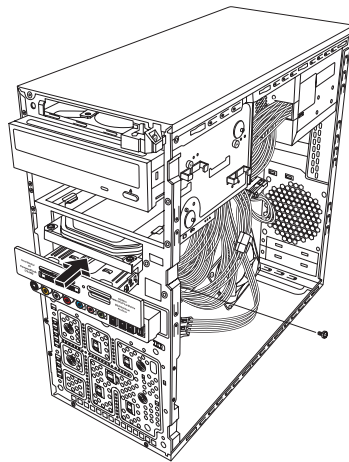
- 3 Faites glisser partiellement le lecteur de carte mémoire dans l'avant du châssis.



- 4** Branchez le câble de données à l'arrière du lecteur de carte mémoire.



- 5** Poussez le lecteur de carte mémoire dans le châssis jusqu'à ce que le trou de vis sur le châssis soit aligné avec le trou de vis sur le côté droit du lecteur de carte mémoire, puis vissez la vis pour fixer le lecteur de carte mémoire au châssis.

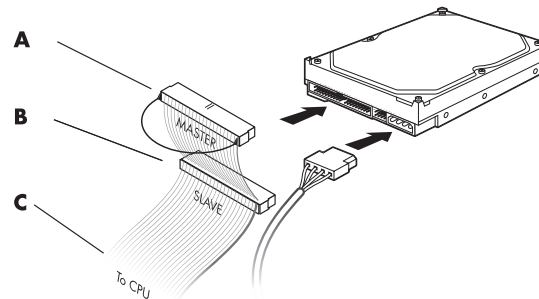


- 6** Remettez les panneaux latéral et avant en place, puis fermez l'ordinateur. Voir *Ouverture et fermeture de l'ordinateur* à la page 1.

Ajout ou remplacement d'un disque dur secondaire

REMARQUE : le second disque dur est vendu séparément.

- 1 Retirez le disque dur existant dans le cas d'un remplacement. Voir *Retrait d'un second disque dur* à la page 17.
- 2 Branchez les câbles du disque dur. Assurez-vous que les câbles du disque dur font face au panneau latéral fermé du châssis et non pas au côté latéral ouvert.

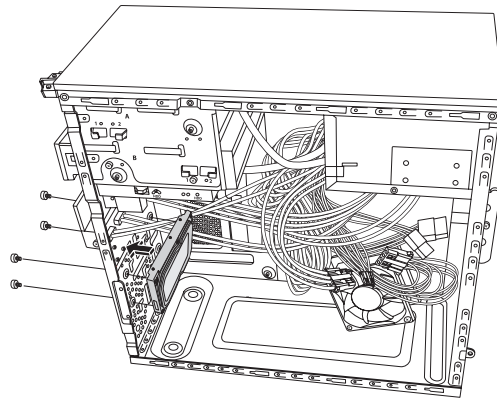


- A** — Branchement au disque dur principal
- B** — Branchement à un disque dur secondaire (certains modèles uniquement)
- C** — Branchement à la carte mère.

- 3 Alignez le nouveau disque dur avec les quatre trous de vis sur le devant du châssis, puis vissez les quatre vis pour fixer le disque dur au châssis. Assurez-vous que les câbles de données et d'alimentation du disque dur font face au panneau latéral fermé du châssis et non pas au côté latéral ouvert.

REMARQUE : si vous procédez au remplacement d'un disque, retirez les quatre vis de guidage du disque que vous remplacez, et utilisez-les pour installer le nouveau disque.

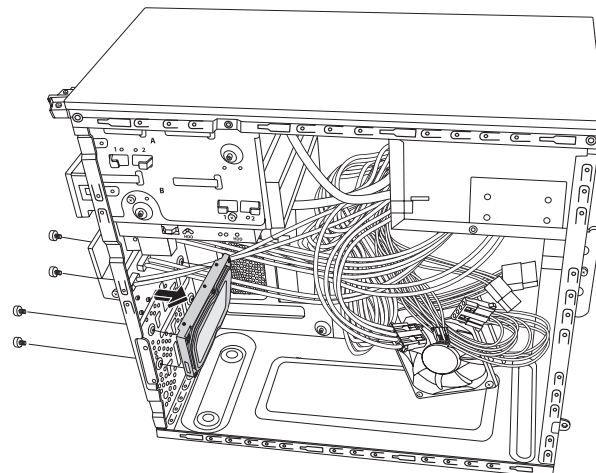
Si vous installez un deuxième disque dur, utilisez quatre vis 6-32 standard que vous achèterez séparément.



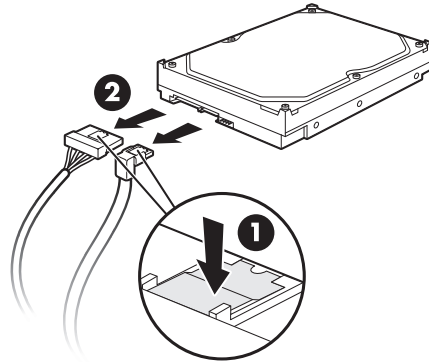
- 4 Remettez les panneaux latéral et avant en place, puis fermez l'ordinateur. Voir *Ouverture et fermeture de l'ordinateur* à la page 1.

Retrait d'un second disque dur

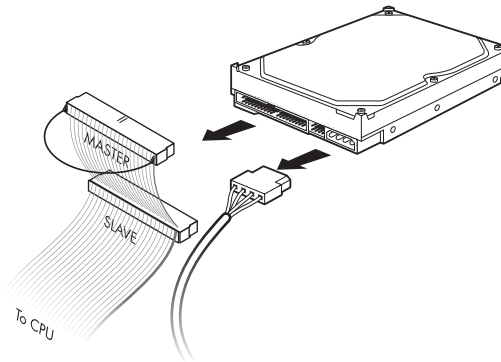
- 1 Suivez les procédures de préparation avant d'ouvrir l'ordinateur puis retirez les panneaux latéral et avant. Voir *Ouverture et fermeture de l'ordinateur* à la page 1.
- 2 Retirez les quatre vis qui maintiennent en place le second disque dur au châssis.



- 3** Soulevez le disque dur hors du châssis, puis retirez les câbles du disque dur.
- Pour débrancher les câbles de la plupart des lecteurs, dégagez délicatement le connecteur en le faisant pivoter de droite à gauche.
 - Dans le cas des câbles d'un disque dur ATA série, appuyez sur le loquet (**1**) (certains modèles uniquement) situé au milieu de chaque connecteur (**2**), puis dégagez le connecteur du connecteur du disque.



Déconnexion des câbles d'un disque dur ATA série

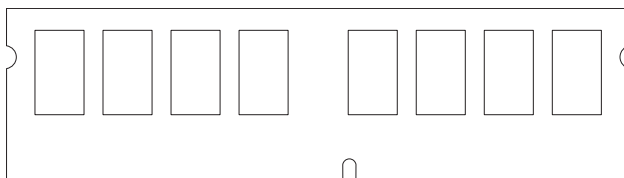


Déconnexion des câbles d'un disque dur ATA parallèle

Ajout de mémoire

Votre ordinateur est livré avec de la mémoire vive (RAM), qui sert à stocker de manière temporaire des données et des instructions dans l'ordinateur. L'ordinateur contient déjà un ou plusieurs modules de mémoire que vous pouvez remplacer par des modules de capacité supérieure.

La carte mère contient des supports permettant d'installer des modules de mémoire DDR (double data rate) DIMM (dual in-line memory modules). Le nombre exact de supports et le type de module de mémoire DDR dépendent de votre modèle d'ordinateur.



DDR DIMM

Pour déterminer le type et la vitesse du module de mémoire utilisé par votre ordinateur, ainsi que pour connaître les spécifications et la fiche technique des divers modules de mémoire, allez sur le site Web dont l'adresse se trouve dans votre *Guide de garantie limitée et de support*, et cliquez sur le lien **Support**.



AVERTISSEMENT : l'utilisation d'un type inapproprié de module de mémoire peut endommager votre ordinateur.

Retrait d'un module de mémoire

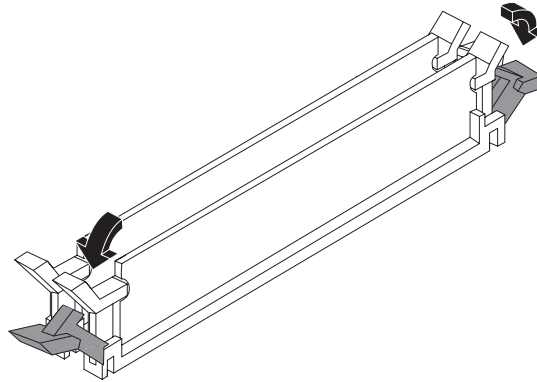
- 1 Suivez les procédures de préparation avant d'ouvrir l'ordinateur, puis retirez le panneau latéral. Voir *Ouverture et fermeture de l'ordinateur* à la page 1.
- 2 Posez délicatement le châssis sur le côté.
- 3 Repérez les supports de mémoire sur la carte mère.



PRÉCAUTION : lorsque vous manipulez un module de mémoire, ne touchez aucun contact, vous risqueriez d'endommager le module.

- 4 Au besoin, écartez les câbles qui vous gênent.

- 5 Appuyez sur les deux clips de fixation aux extrémités du support pour en extraire le module de mémoire.



AVERTISSEMENT : ne tirez pas directement sur le module de mémoire pour le sortir. Servez-vous toujours des clips de fixation pour le retirer.

- 6 Retirez le module de mémoire du support en le soulevant.

Installation d'un module de mémoire

Dans le cas d'une mise à niveau, veillez à utiliser un module de mémoire de même type et de même vitesse que le module de mémoire livré avec votre ordinateur.



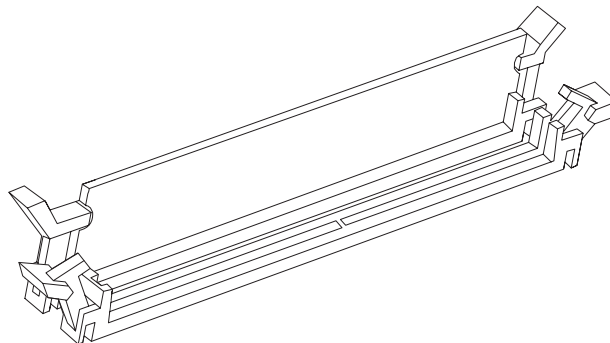
PRÉCAUTION : lorsque vous manipulez un module de mémoire, ne touchez aucun contact, vous risqueriez d'endommager le module.

- 1 Ouvrez les deux loquets du support du module de mémoire.

Si vous procédez au *remplacement* d'un module de mémoire existant, installez le nouveau module dans le support qui contenait l'ancien module.

Ou

Si vous *ajoutez* un module de mémoire, installez-le dans le support de mémoire le plus proche du module déjà installé, puis installez les autres modules supplémentaires dans les supports disponibles voisins.



- 2 Placez le châssis en position verticale.
- 3 Remettez le panneau latéral en place puis fermez l'ordinateur. Voir *Ouverture et fermeture de l'ordinateur* à la page 1.

REMARQUE : si un écran vide apparaît après le remplacement ou l'ajout d'un module de mémoire, cela signifie que le module n'est pas mis en place correctement ou qu'il s'agit du mauvais type de module. Retirez puis réinstallez le module de mémoire.

Retrait ou installation d'une carte d'extension

Une carte d'extension est une carte de circuit intégré telle qu'une carte PCI ou PCI-E conçue pour un connecteur d'extension d'ordinateur. Votre ordinateur dispose de plusieurs connecteurs d'extension qui peuvent être utilisés pour ajouter des composants à votre ordinateur. La configuration des composants de l'ordinateur varie en fonction du modèle.



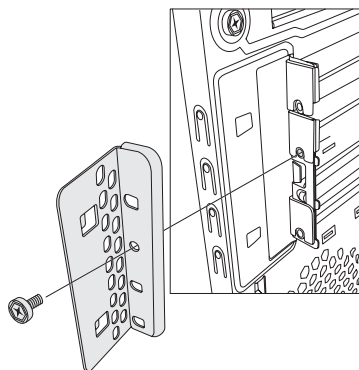
AVERTISSEMENT : ne surchargez pas l'ordinateur en installant des cartes d'extension qui consomment beaucoup de courant. L'ordinateur est conçu pour fournir un courant de deux ampères (en moyenne), de +5 V^v à chaque carte installée dans l'ordinateur. La consommation totale de courant sous +5 V^v d'un ordinateur entièrement chargé (dont tous les connecteurs d'extension sont occupés) ne doit pas excéder le nombre total de logements multiplié par deux ampères.

Pour retirer, remplacer ou ajouter une carte d'extension, vous aurez besoin d'un tournevis plat et d'un tournevis cruciforme.

REMARQUE : une mise à niveau du bloc d'alimentation peut être requise pour certaines mises à niveau de graphiques. Vérifiez auprès du fournisseur de la carte graphique pour plus d'informations sur les exigences d'alimentation.

Retrait d'une carte d'extension

- 1 Suivez les procédures de préparation avant d'ouvrir l'ordinateur, puis retirez le panneau latéral. Voir *Ouverture et fermeture de l'ordinateur* à la page 1.
- 2 À l'arrière du châssis, dévissez, puis retirez la fixation des caches des connecteurs d'extension.



- 3 Posez délicatement le châssis sur le côté.
- 4 À l'intérieur de l'ordinateur, repérez les connecteurs de carte d'extension sur la carte mère.

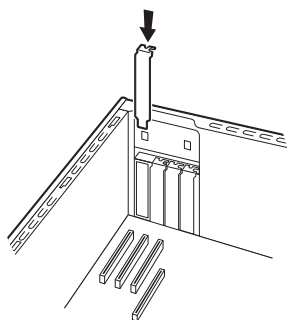


AVERTISSEMENT : faites attention aux bords tranchants des caches des connecteurs d'extension.

- 5 Le cas échéant, écartez les câbles qui vous gênent pour atteindre les cartes d'extension.
- 6 En tenant la carte par les deux extrémités, faites-la pivoter doucement jusqu'à ce que ses connecteurs se dégagent du support, puis retirez la carte du châssis.

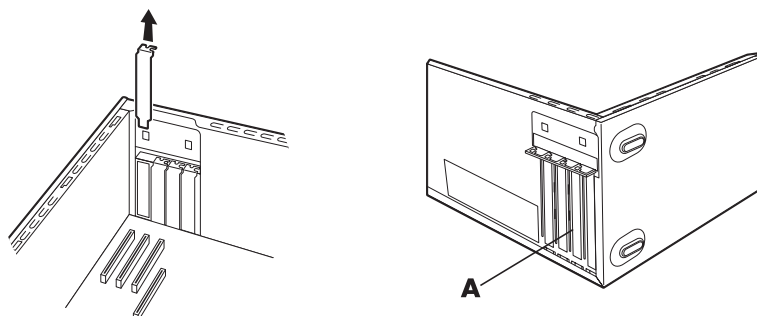
REMARQUE : veillez à ne pas rayer par mégarde d'autres composants avec la carte d'extension. Conservez l'ancienne carte d'extension dans l'emballage antistatique de la nouvelle carte.

- 7 Si vous ne remplacez pas l'ancienne carte d'extension par une nouvelle, remettez en place le cache métallique devant le logement de carte ouvert.

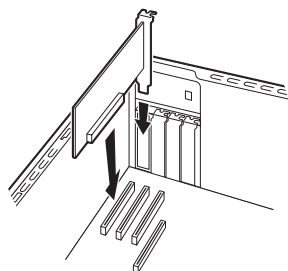


Installation d'une carte d'extension

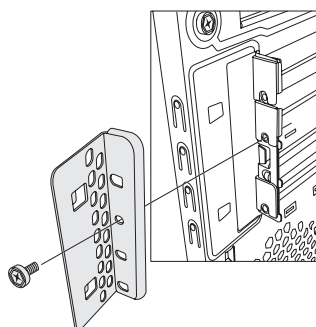
- 1 Le cas échéant, retirez le cache ou insérez un tournevis plat dans le logement du cache (**A**), puis faites tourner le tournevis afin de faire sortir le cache du châssis.



- 2 Alignez le bord de la carte d'extension sur le connecteur du châssis, et appuyez doucement mais fermement sur la carte pour l'insérer dans le connecteur de carte d'extension. L'ensemble du connecteur devrait être correctement enclenché dans le connecteur.



- 3 Posez le châssis en position verticale, replacez la fixation du cache des connecteurs de cartes d'extension, puis serrez la vis.



- 4 Remettez le panneau latéral en place puis fermez l'ordinateur. Voir *Ouverture et fermeture de l'ordinateur* à la page 1.

REMARQUE : si la nouvelle carte d'extension ou le nouveau périphérique ne fonctionne pas, consultez les instructions d'installation du fabricant, vérifiez à nouveau toutes les connexions, y compris les connexions à la carte, au bloc d'alimentation, au clavier et à l'écran.

Remplacement de la pile

Une pile au lithium sur la carte mère assure l'alimentation de secours pour la fonction d'horloge de l'ordinateur. La pile a une durée de vie prévue de sept ans.

Lorsqu'elle commence à faiblir, la date et l'heure peuvent devenir incorrectes. Vous devrez alors la remplacer par une pile neuve au lithium CR2032 (3 volts, puissance nominale 220 mAh) ou de type équivalent.



AVERTISSEMENT : le remplacement incorrect de la pile peut provoquer une explosion. Remplacez uniquement par une pile de même type ou de type équivalent. Éliminez les piles usagées conformément aux instructions du fabricant.

- 1 Suivez les procédures de préparation avant d'ouvrir l'ordinateur, puis retirez le panneau latéral. Voir *Ouverture et fermeture de l'ordinateur* à la page 1.
- 2 Posez délicatement le châssis sur le côté.
- 3 Le cas échéant, écartez les câbles qui vous gênent pour atteindre la pile.
- 4 Le cas échéant, retirez les modules qui vous gênent pour atteindre la pile. Voir *Ajout de mémoire* à la page 19.
- 5 Pour retirer la pile, appuyez sur le loquet et soulevez-la complètement hors du support.
- 6 Mettez en place la nouvelle pile CR2032 dans le logement, le côté positif (+) vers le loquet.
- 7 Remettez en place les modules de mémoire ou les câbles que vous aviez retirés.
- 8 Placez le châssis en position verticale.
- 9 Remettez le panneau latéral en place puis fermez l'ordinateur. Voir *Ouverture et fermeture de l'ordinateur* à la page 1.