

Guida all'aggiornamento, manutenzione e riparazione

Le sole garanzie per i prodotti e servizi Hewlett-Packard sono esposte nei documenti che accompagnano tali prodotti e servizi. Le informazioni qui contenute non potranno in alcun modo essere interpretate come costituenti un'ulteriore garanzia. HP non sarà responsabile per eventuali omissioni o errori tecnici o editoriali contenuti nel presente documento.

HP non si assume alcuna responsabilità in relazione all'utilizzo o all'affidabilità del proprio software su apparecchiature non fornite da HP.

Questo documento contiene informazioni riservate protette da copyright. È vietato fotocopiare, riprodurre o tradurre in un'altra lingua questo documento, per intero o parzialmente, senza il previo consenso scritto di HP.

Hewlett-Packard Company
P.O. Box 4010
Cupertino, CA 95015-4010
USA

Copyright © 2006–2007 Hewlett-Packard Development Company, L.P.

Questo prodotto dispone di una tecnologia per la tutela del copyright, protetta da alcuni brevetti statunitensi e da altri diritti di proprietà intellettuale. Questa tecnologia per la tutela del copyright può essere usata solo con l'autorizzazione della Macrovision ed è destinata esclusivamente all'uso domestico e ad altri usi con pagamento in base ai consumi secondo opportune limitazioni, salvo diversa autorizzazione della Macrovision. È vietata qualsiasi operazione di retroingegnerizzazione o di disassemblaggio.

Microsoft e Windows Vista sono marchi depositati statunitensi della Microsoft Corporation.

Il logo di Windows e Windows Vista sono marchi di fabbrica o marchi registrati di Microsoft Corporation negli Stati Uniti e/o in altri paesi/regioni.

HP incoraggia un uso legittimo delle tecnologie e non approva l'uso dei suoi prodotti per fini diversi da quelli consentiti dalle leggi in materia di copyright.

Le informazioni contenute nel presente documento sono soggette a modifica senza preavviso.

Sommario

Guida all'aggiornamento, manutenzione e riparazione.....	1
Informazioni per la sicurezza.....	1
Rimozione e reinstallazione dei pannelli di copertura.....	1
Preparazione del computer.....	2
Prima di rimuovere i pannelli.....	2
Dopo il riassemblaggio del computer.....	3
Rimozione del pannello laterale.....	3
Reinstallazione del pannello laterale.....	4
Rimozione del pannello anteriore.....	4
Reinstallazione del pannello anteriore.....	5
Individuazione dei componenti interni del computer.....	6
Rimozione e reinstallazione delle unità disco.....	7
Rimozione di un'unità ottica.....	7
Aggiunta o sostituzione di un'unità ottica.....	8
Rimozione dell'unità disco rigido principale.....	10
Aggiunta o sostituzione dell'unità disco rigido principale.....	11
Rimozione del lettore di schede di memoria.....	13
Aggiunta o sostituzione del lettore di schede di memoria.....	14
Aggiunta o sostituzione di una seconda unità disco.....	15
Rimozione di una seconda unità disco.....	16
Aggiunta di memoria.....	18
Rimozione di un modulo di memoria.....	18
Installazione di un modulo di memoria.....	19
Rimozione o installazione di una scheda di espansione.....	20
Rimozione di una scheda di espansione.....	20
Installazione di una scheda di espansione.....	22
Sostituzione della batteria.....	23

Guida all'aggiornamento, manutenzione e riparazione

Informazioni per la sicurezza

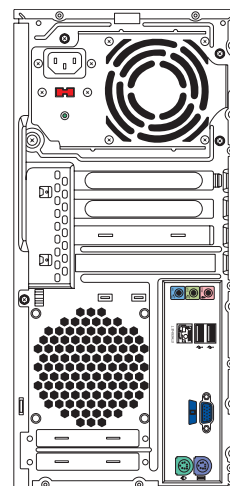
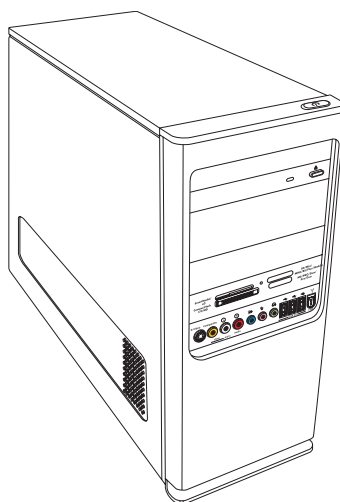
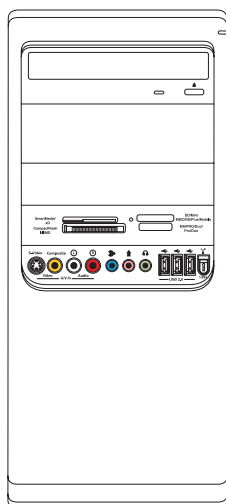
Non esistono valutazioni per l'autorizzazione del collegamento di questo prodotto a sistemi di alimentazione per apparecchiature informatiche (sistemi di distribuzione a corrente alternata privi di messa a terra diretta, secondo la definizione IEC 60950).



AVVERTENZA: Prima di installare e collegare il sistema alla rete elettrica, leggere il paragrafo "Informazioni per la sicurezza" nella *Guida alla garanzia limitata e all'assistenza*.

La presente *Guida all'aggiornamento, manutenzione e riparazione* fornisce le istruzioni per rimuovere e sostituire i componenti hardware del computer.

Rimozione e reinstallazione dei pannelli di copertura del computer



Preparazione del computer

Prima di procedere all'aggiornamento di qualsiasi componente del computer, è necessario preparare il computer in modo da poter maneggiare l'unità o i componenti in sicurezza.

Prima di procedere all'aggiornamento, alla manutenzione o alla riparazione del computer, leggere quanto indicato di seguito:

- 1 Queste procedure presuppongono una certa conoscenza della terminologia informatica, delle misure di sicurezza e dei requisiti normativi necessari per utilizzare e apportare modifiche alle apparecchiature elettroniche.
- 2 Annotare e conservare i numeri del modello e di serie, le opzioni installate e le altre informazioni relative al computer in modo che siano facilmente reperibili in caso di necessità.
- 3 Si raccomanda l'uso di un braccialetto antistatico e di un tappetino conduttivo mentre si eseguono queste operazioni.



AVVERTENZA: Prima di rimuovere i pannelli anteriore e laterale del computer, scollegare sempre il cavo del modem dalla linea telefonica, quindi scollegare il computer dall'alimentazione. L'inosservanza di tali misure precauzionali può causare lesioni alle persone e danni alle apparecchiature.

Prima di rimuovere i pannelli

Per evitare rischi di lesioni e danni alle apparecchiature completare le seguenti operazioni nell'ordine indicato prima di aprire il computer:

- 1 Estrarre dal computer qualsiasi dispositivo, scheda di memoria o disco ottico (CD o DVD).
- 2 Spegnerne il computer.
- 3 Scollegare il cavo del modem/telefono (se presente).



ATTENZIONE: Per evitare scosse elettriche o ustioni, scollegare il cavo dell'alimentazione dalla presa elettrica e attendere che i componenti interni si raffreddino prima di toccarli.

- 4 Scollegare il cavo di alimentazione dalla presa elettrica e dal computer.
- 5 Scollegare tutti gli altri cavi collegati (ad esempio quelli della tastiera, del mouse e del monitor).
- 6 Scollegare i dispositivi esterni.



ATTENZIONE: L'accumulo di elettricità statica nel corpo umano può danneggiare i componenti elettrici del computer o altre periferiche. Per scaricare l'eventuale carica statica accumulata, toccare per qualche istante un oggetto metallico collegato a massa.

Dopo il riassetto del computer

Per evitare rischi di lesioni e danni alle apparecchiature completare le seguenti operazioni nell'ordine indicato dopo aver chiuso il computer:

- 1 Ricollegare il cavo di alimentazione.

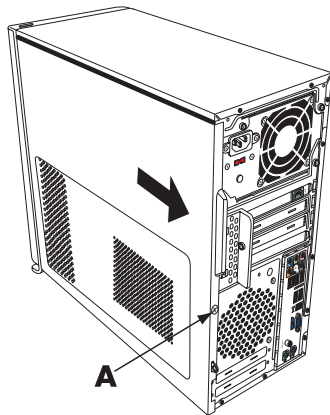


AVVERTENZA: Per evitare il rischio di scosse elettriche, incendio o danni alle apparecchiature, non collegare i cavi di sistemi di telecomunicazione o telefoni alla scheda di rete (indicata anche come Ethernet).

- 2 Ricollegare il cavo del modem/telefono e tutti gli altri cavi (ad esempio quelli della tastiera, del mouse e del monitor).
- 3 Ricollegare i dispositivi esterni.
- 4 Accendere il computer e tutte le periferiche, ad esempio il monitor.
- 5 Se è stata installata una scheda di espansione, installare i driver software forniti dal produttore della scheda.

Rimozione del pannello laterale

- 1 Vedere "Prima di rimuovere i pannelli" a pagina 2.
- 2 Con un cacciavite, allentare la vite (**A**) che fissa il pannello laterale al telaio del computer.



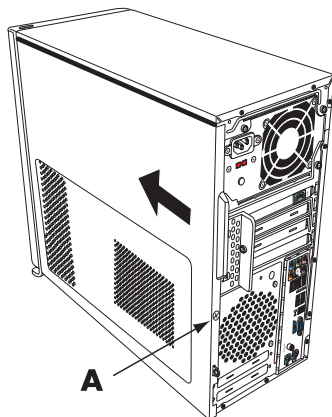
- 3 Con la maniglia, spostare il pannello indietro di circa 2,5 cm, quindi sollevarlo dal telaio.



AVVERTENZA: Fare attenzione ai bordi taglienti all'interno del telaio.

Reinstallazione del pannello laterale

- 1 Allineare le scanalature in fondo al pannello laterale alla parte in rilievo sul fondo del telaio. Montare il pannello laterale sul telaio e spingerlo verso la parte anteriore del telaio.



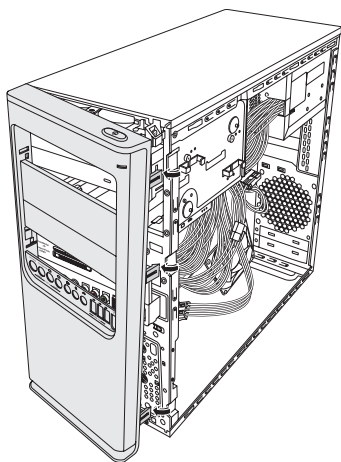
NOTA: Tra il margine superiore del pannello laterale e la parte superiore del telaio c'è uno spazio di 3 millimetri, se il pannello laterale è fissato correttamente.

- 2 Prima di rimettere la vite (**A**), assicurarsi che il foro della vite sia in linea con il foro sul telaio.
- 3 Vedere "Dopo il riassetto del computer" a pagina 3.

Rimozione del pannello anteriore

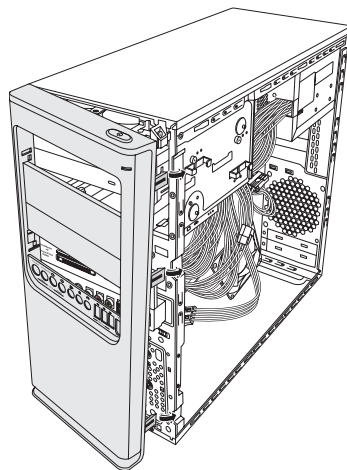
Questa procedura è necessaria solo per rimuovere o reinstallare un'unità ottica, un lettore di schede di memoria, un alloggiamento HP Media Drive o le unità disco rigido principale e secondario.

- 1 Estrarre le tre linguette dall'esterno del telaio.
- 2 Rimuovere il pannello anteriore dal telaio spingendolo verso sinistra.

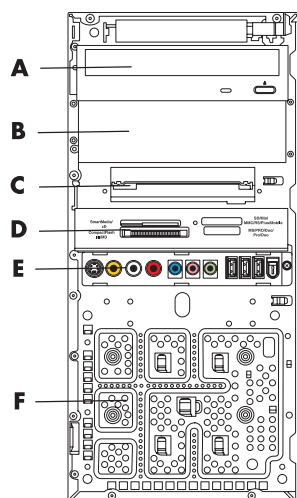


Reinstallazione del pannello anteriore

- 1** Allineare i tre ganci sul lato sinistro del pannello anteriore ai fori a sinistra sul telaio, quindi inserirli nei fori.
- 2** Spingere il pannello anteriore verso destra (verso il telaio), quindi premere i tre ganci sul lato destro del pannello anteriore nei tre fori sul lato destro del telaio, finché il pannello non entra in posizione.



Individuazione dei componenti interni del computer



- A** Alloggiamento superiore unità ottica da 5,25" (13,34 cm), che può essere un CD-ROM, CD-RW, DVD-ROM, DVD+RW/+R o un'unità combinata
- B** L'alloggiamento inferiore dell'unità ottica da 5,25" (13,34 cm) può essere vuoto (con una piastra di copertura) oppure contenere un CD-ROM, CD-RW, DVD-ROM, DVD+RW/+R, unità combinata o alloggiamento per HP Personal Media Drive (solo per alcuni modelli)
- C** Disco rigido principale
- D** Lettore di schede di memoria (solo alcuni modelli)
- E** Pannello connettori anteriore (non vengono fornite istruzioni)
- F** Spazio per una seconda unità disco rigido (il secondo disco rigido deve essere acquistato separatamente)

NOTA: I connettori e i componenti del telaio possono essere diversi da quelli raffigurati.

Rimozione e reinstallazione delle unità disco

Alcune unità del computer possono essere sostituite o aggiornate. Vedere “Individuazione dei componenti interni del computer” a pagina 6 per informazioni sui tipi di unità e la loro ubicazione.

Il disco rigido può essere di tipo Serial ATA se utilizza un cavo dati stretto o di tipo Parallel ATA se utilizza un cavo dati largo.

Alcuni modelli hanno una seconda unità disco rigido.



ATTENZIONE: Prima di rimuovere il disco rigido, eseguire il backup dei file personali su un supporto esterno, ad esempio un CD, per evitare di perdere i dati. Dopo aver reinstallato il disco rigido, eseguire il Ripristino di sistema con i dischi di ripristino per caricare i file preinstallati dal costruttore. Per informazioni dettagliate sulla procedura di ripristino, consultare la documentazione utente fornita con il computer.

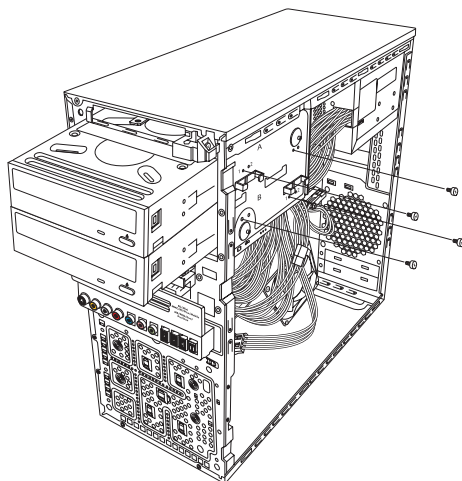
Se l'alloggiamento inferiore è vuoto, è possibile installare un'altra unità ottica.

IMPORTANTE: Prima di installare un'altra unità ottica, assicurarsi che sia compatibile con il sistema operativo in uso e che il software e i driver dell'unità ottica siano quelli appropriati per il sistema operativo.

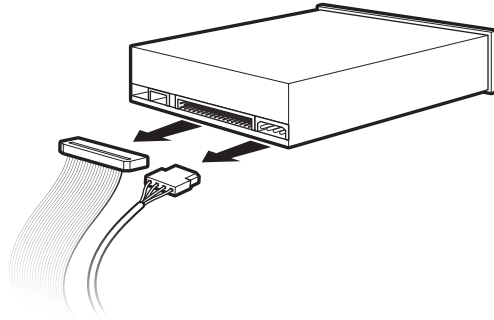
Rimozione di un'unità ottica

- 1 Preparare il computer all'apertura, quindi rimuovere i pannelli laterale e anteriore. Vedere “Rimozione e reinstallazione dei pannelli di copertura del computer” a pagina 1.
- 2 Liberare l'unità dall'alloggiamento rimuovendo le due viti sul lato dell'unità ottica, quindi estrarla parzialmente dal lato anteriore del telaio.

NOTA: Nella figura sono riportate entrambe le unità ottiche. Il telaio può includere una o due unità ottiche, a seconda del modello.



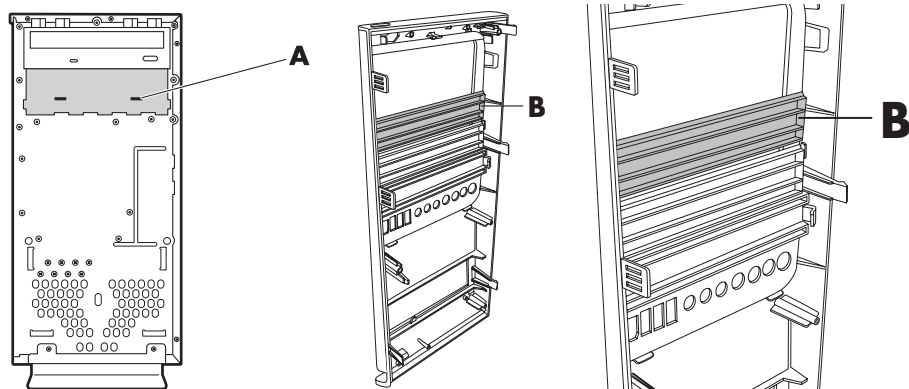
- 3** Scollegare il cavo di alimentazione, il cavo dati e il cavo audio dal retro dell'unità ottica che si desidera rimuovere.
- Per la maggior parte dei cavetti è necessario tirare e al contempo far oscillare lateralmente il connettore.
 - Per i cavi dei dischi Serial ATA, premere il fermo (solo in alcuni modelli) al centro di ciascun connettore e tirare il connettore per estrarlo dalla presa.



- 4** Estrarre l'unità dalla parte anteriore del telaio.

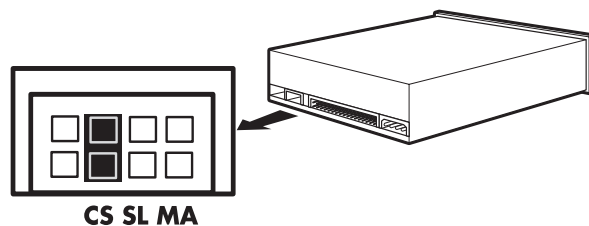
Aggiunta o sostituzione di un'unità ottica

- 1** Per sostituire un'unità già presente, occorre prima rimuoverla. Vedere "Rimozione di un'unità ottica" a pagina 7.
- 2** Per inserire un'unità in un alloggiamento per unità ottiche inferiore vuoto, rimuovere prima la piastra di copertura inserendo un cacciavite piatto nella fessura della piastra di copertura (**A**) e ruotandolo in modo da rimuovere la piastra dal telaio. La piastra può essere eliminata.
- 3** Se necessario, rimuovere la piastra di copertura dal pannello anteriore inserendo un cacciavite piatto nella fessura della piastra di copertura (**B**) e ruotandolo in modo da rimuovere la piastra dal pannello anteriore. La piastra può essere eliminata.



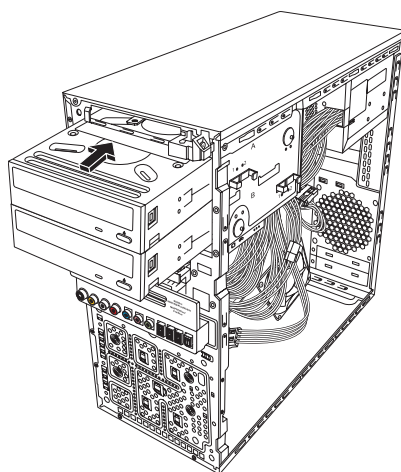
- 4 Assicurarsi che il ponticello della nuova unità ottica o unità disco rigido Parallel ATA sia nella posizione CS (Cable Select). È possibile che l'unità posseduta sia diversa da quella raffigurata.

NOTA: L'unità disco rigido Serial ATA non utilizza la funzionalità Cable Select.

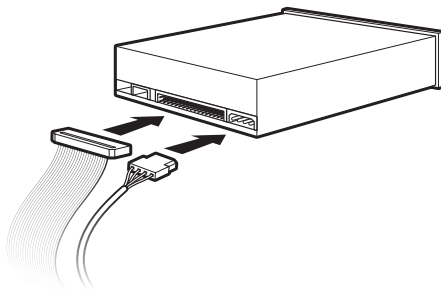


Ponticello Cable Select

- 5 Far scivolare parzialmente l'unità ottica nel lato anteriore del telaio.



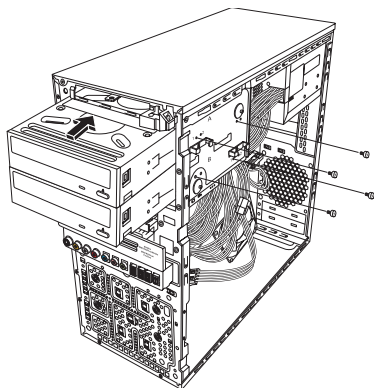
- 6 Collegare il cavo di alimentazione e il cavo dati al retro dell'unità che si desidera aggiungere. Ricollegare il cavo audio, se disponibile.



AVVERTENZA: Per aggiungere una seconda unità Parallel ATA, assicurarsi di aver collegato l'estremità del cavo dati con la dicitura Master all'unità disco principale ed il cavo dati con la dicitura Slave all'unità disco secondaria. Se i cavi dati non sono collegati correttamente, il computer non sarà in grado di individuare i dischi rigidi e sarà quindi possibile che i dati vadano persi.

- 7 Inserire completamente l'unità nella parte anteriore del telaio, fino alla posizione di blocco.
- 8 Inserire nuovamente nei fori del telaio indicati con (1) le due viti poste sul lato dell'unità ottica per fissarla al suo alloggiamento.

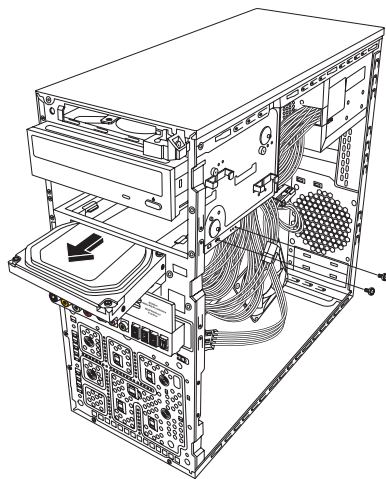
NOTA: Nella figura sono riportate entrambe le unità ottiche. Il telaio può includere una o due unità ottiche, a seconda del modello.



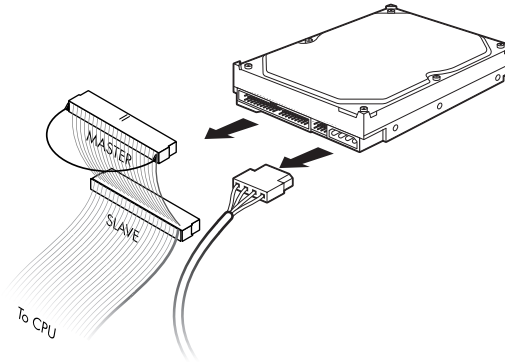
- 9 Reinstallare i pannelli anteriore e laterale e chiudere il computer. Vedere "Rimozione e reinstallazione dei pannelli di copertura del computer" a pagina 1.

Rimozione dell'unità disco rigido principale

- 1 Preparare il computer all'apertura, quindi rimuovere i pannelli laterale e anteriore. Vedere "Rimozione e reinstallazione dei pannelli di copertura del computer" a pagina 1.
- 2 Liberare l'unità disco rigido dall'alloggiamento rimuovendo le due viti sul lato dell'unità, quindi estrarla parzialmente dal lato anteriore del telaio.



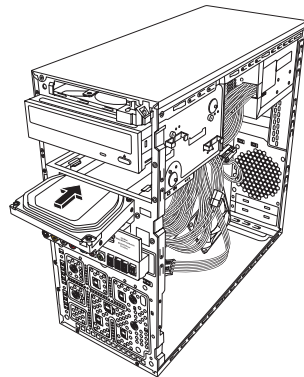
- 3 Scollegare il cavo di alimentazione e il cavo dati dal retro dell'unità.



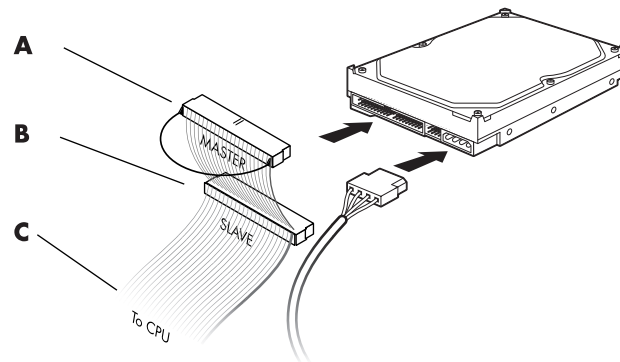
- 4 Estrarre l'unità dalla parte anteriore del telaio.

Aggiunta o sostituzione dell'unità disco rigido principale

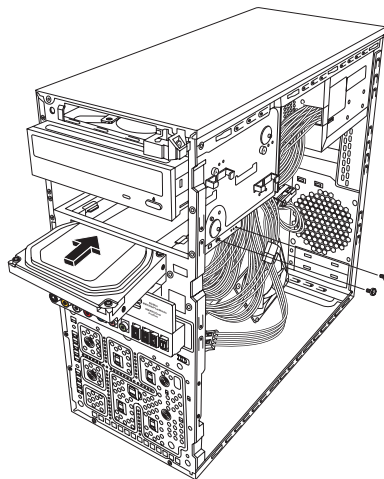
- 1 Per sostituire un'unità disco già presente, occorre prima rimuoverla. Vedere "Rimozione dell'unità disco rigido principale" a pagina 10.
- 2 Far scivolare l'unità disco rigido per estrarla parzialmente dal lato anteriore del telaio.



- 3** Collegare il cavo di alimentazione e il cavo dati al retro del disco rigido.



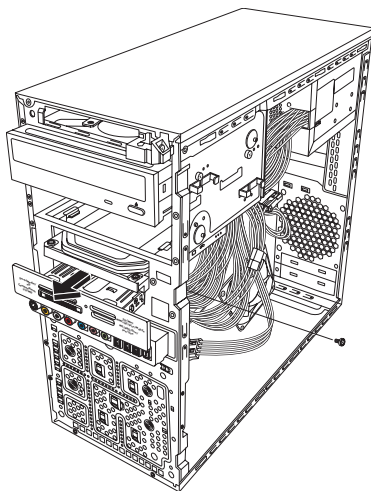
- A** — Collegare all'unità disco rigido principale.
B — Collegare a un'unità disco rigido secondaria (solo per alcuni modelli).
C — Collegare alla scheda madre.
- 4** Far scivolare completamente l'unità disco rigido nel lato anteriore del telaio.
5 Allineare i due fori sul telaio ai due fori sul lato anteriore dell'unità indicata con HDD, quindi fissare le due viti.



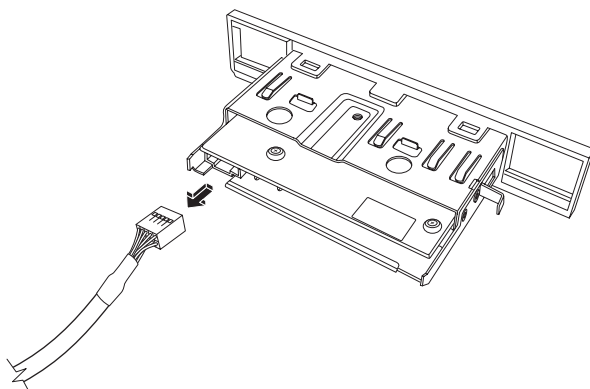
- 6** Reinstallare i pannelli anteriore e laterale e chiudere il computer. Vedere "Rimozione e installazione dei pannelli di copertura del computer" a pagina 1.

Rimozione del lettore di schede di memoria

- 1** Preparare il computer all'apertura, quindi rimuovere i pannelli laterale e anteriore. Vedere "Rimozione e installazione dei pannelli di copertura del computer" a pagina 1.
- 2** Per liberare il lettore di schede di memoria, rimuovere la vite sul lato destro del lettore, farlo scorrere verso sinistra per allentarlo ed estrarlo parzialmente dal lato anteriore del telaio.



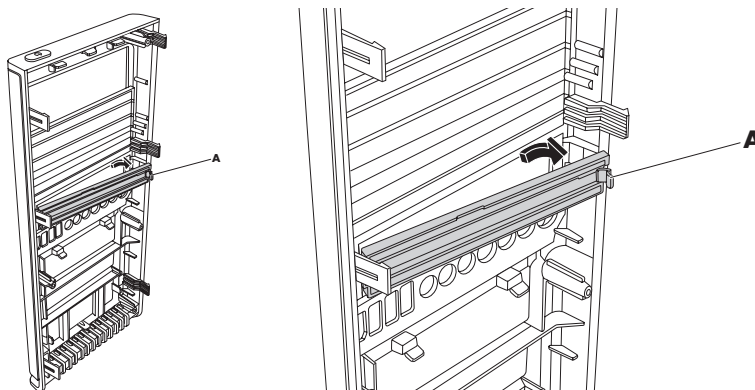
- 3** Scollegare i cavi dal retro del lettore di schede di memoria.



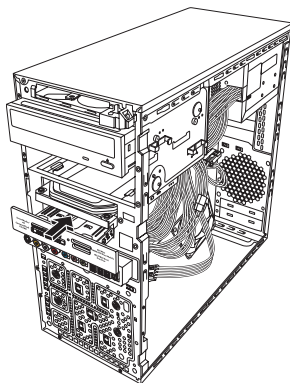
- 4** Estrarre il lettore di schede di memoria dal lato anteriore del telaio.

Aggiunta o sostituzione del lettore di schede di memoria

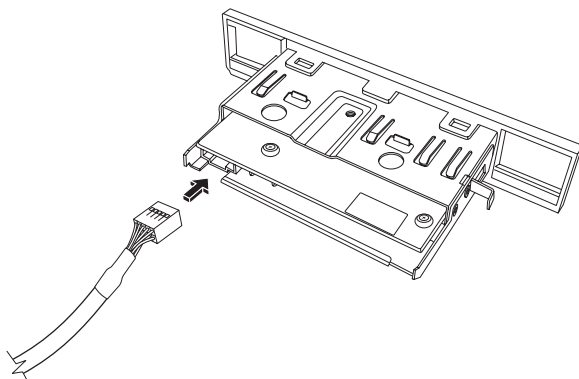
- 1 Per sostituire un lettore di schede di memoria già presente, occorre prima rimuoverlo. Vedere "Rimozione del lettore di schede di memoria" a pagina 13.
- 2 Se necessario, rimuovere la piastra di copertura dal pannello anteriore premendo il pulsante di sgancio (**A**), quindi estraendo la piastra.



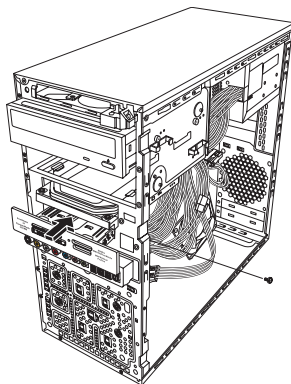
- 3 Far scivolare il lettore di schede di memoria per estrarlo parzialmente dal lato anteriore del telaio.



- 4 Collegare il cavo dati al retro del lettore di schede di memoria.



- 5 Inserire il lettore di schede di memoria nel telaio fino a quando il foro del telaio non è allineato con il foro sul lato destro del lettore, quindi serrare la vite per fissare il lettore al telaio.

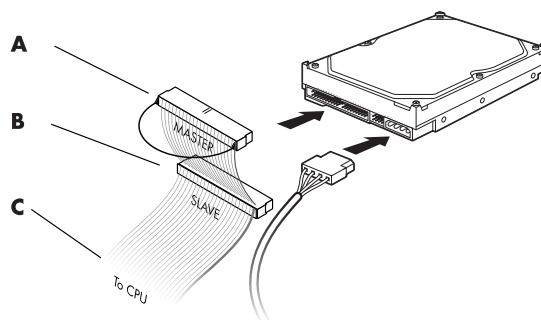


- 6 Reinstallare i pannelli anteriore e laterale e chiudere il computer. Vedere "Rimozione e reinstallazione dei pannelli di copertura del computer" a pagina 1.

Aggiunta o sostituzione di una seconda unità disco

NOTA: La seconda unità disco deve essere acquistata separatamente.

- 1 Per sostituire un'unità disco già presente, occorre prima rimuoverla. Vedere "Rimozione di una seconda unità disco" a pagina 16.
- 2 Collegare i cavi dell'unità disco rigido. Assicurarsi che i cavi dell'unità disco siano rivolti verso il lato chiuso del pannello del telaio e non verso quello aperto.

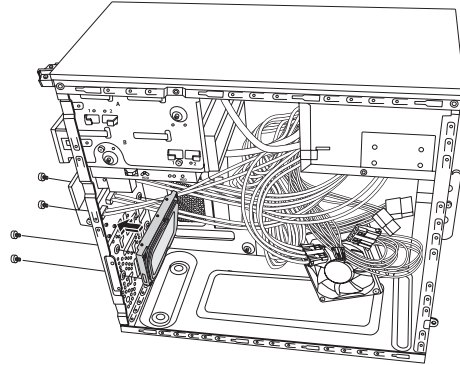


- A** — Collegare all'unità disco rigido principale.
- B** — Collegare a un'unità disco rigido secondaria (solo per alcuni modelli).
- C** — Collegare alla scheda madre.

- 3 Allineare la nuova unità disco ai quattro fori sul lato anteriore del telaio, quindi serrare le quattro viti che fissano l'unità al telaio. Assicurarsi che i cavi dati e di alimentazione dell'unità disco siano rivolti verso il lato chiuso del pannello del telaio e non verso quello aperto.

NOTA: Se si sostituisce un'unità con una nuova, rimuovere le quattro viti dall'unità precedente e utilizzare quelle per installare la nuova unità.

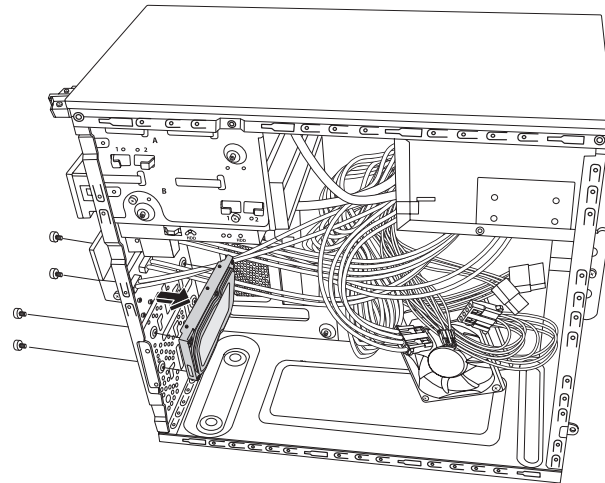
Se si installa una seconda unità disco, utilizzare quattro viti standard 6-32 acquistate separatamente.



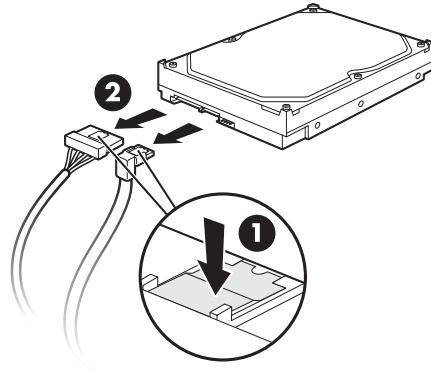
- 4 Reinstallare i pannelli anteriore e laterale e chiudere il computer. Vedere "Rimozione e reinstallazione dei pannelli di copertura del computer" a pagina 1.

Rimozione di una seconda unità disco

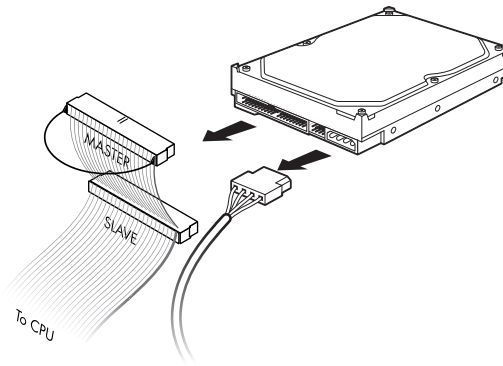
- 1 Preparare il computer all'apertura, quindi rimuovere i pannelli laterale e anteriore. Vedere "Rimozione e reinstallazione dei pannelli di copertura del computer" a pagina 1.
- 2 Rimuovere le quattro viti che fissano la seconda unità disco rigido al telaio.



- 3** Sollevare l'unità disco per estrarla dal telaio, quindi rimuovere i relativi cavi.
- Per la maggior parte dei cavetti è necessario tirare e al contempo far oscillare lateralmente il connettore.
 - Per i cavi dei dischi Serial ATA, premere il fermo **(1)** (solo in alcuni modelli) al centro di ciascun connettore **(2)**, e tirare il connettore per estrarlo dalla presa.



Scollegare i cavi del disco rigido Serial ATA

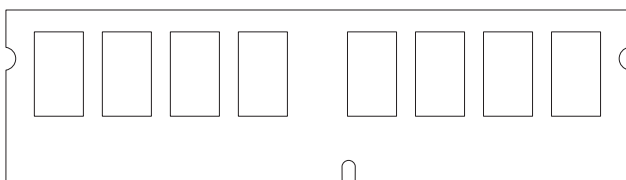


Scollegare i cavi del disco rigido Parallel ATA

Aggiunta di memoria

Il computer è dotato di una memoria RAM per la memorizzazione temporanea di dati e istruzioni. La memoria è costituita da uno o più moduli ed è possibile sostituire i moduli in dotazione con moduli di capacità superiore.

La scheda madre contiene zoccoli per moduli di memoria DIMM (dual in-line memory modules) DDR (double data rate). Il numero esatto di zoccoli e il tipo di moduli di memoria DDR dipende dal modello di computer acquistato.



DIMM DDR

Per conoscere il tipo e la velocità dei moduli di memoria utilizzati dal computer o per qualsiasi altra informazione e specifica riguardante i moduli di memoria, visitare il sito Web (l'indirizzo è riportato nella *Guida alla garanzia limitata e all'assistenza*) e fare clic sul collegamento **Supporto**.



AVVERTENZA: L'uso di un modulo di memoria non idoneo può danneggiare il computer.

Rimozione di un modulo di memoria

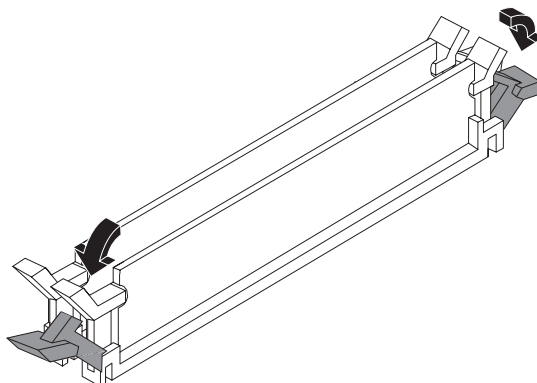
- 1 Preparare il computer all'apertura, quindi rimuovere il pannello laterale. Vedere "Rimozione e reinstallazione dei pannelli di copertura del computer" a pagina 1.
- 2 Adagiare il telaio su un fianco.
- 3 Individuare gli zoccoli per la memoria sulla scheda madre.



ATTENZIONE: Non toccare i contatti del modulo di memoria per evitare di danneggiarlo.

- 4 Se necessario, spostare i cavi che sono d'intralcio.

- 5 Premere verso il basso i fermi posti alle estremità dello zoccolo finché il modulo di memoria non viene espulso dallo zoccolo stesso.



AVVERTENZA: Non tirare per estrarre il modulo dal socket. Rimuovere il modulo utilizzando sempre i fermi.

- 6 Estrarre il modulo di memoria dallo zoccolo.

Installazione di un modulo di memoria

Per aggiornare la memoria del computer sono necessari moduli dello stesso tipo e velocità di quelli già installati.



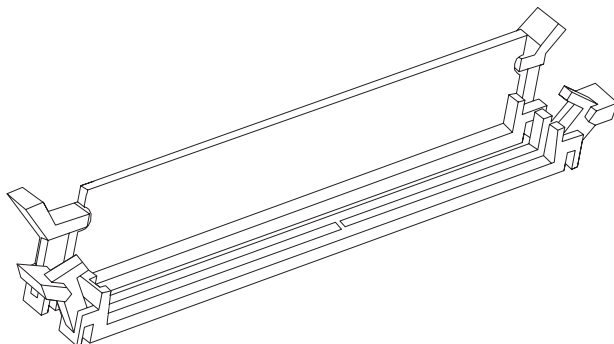
ATTENZIONE: Non toccare i contatti del modulo di memoria per evitare di danneggiarlo.

- 1 Sganciare entrambi i fermi dello zoccolo del modulo di memoria:

Per *sostituire* un modulo di memoria, installare il nuovo modulo nello stesso zoccolo da cui è stato estratto quello da sostituire.

Oppure

Per *aggiungere* un modulo di memoria, installarlo nello zoccolo più vicino a quello del modulo preinstallato e i moduli aggiuntivi negli zoccoli immediatamente successivi.



- 2 Mettere il telaio in posizione verticale.
- 3 Reinstallare il pannello laterale e chiudere il computer. Vedere "Rimozione e installazione dei pannelli di copertura del computer" a pagina 1.

NOTA: Se dopo aver sostituito o aggiunto un modulo di memoria lo schermo è oscurato, significa che la memoria non è stata installata correttamente o non è del tipo corretto. Rimuovere il modulo e reinstallarlo.

Rimozione o installazione di una scheda di espansione

La scheda di espansione è una normale scheda circuitale, ad esempio PCI o PCI-E, da inserire in un apposito alloggiamento all'interno del computer. Il computer contiene vari alloggiamenti di espansione che si possono utilizzare per aggiungere componenti. La configurazione dei componenti varia in base al modello.



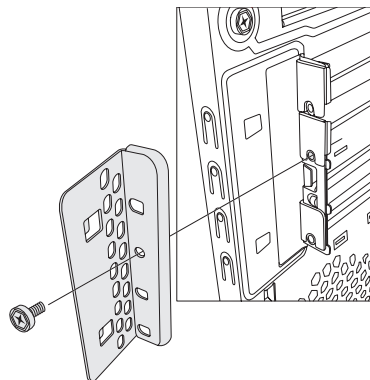
AVVERTENZA: Evitare di sovraccaricare il computer installando schede di espansione che assorbono troppa energia. Il computer è predisposto per fornire un'alimentazione di due ampère (in media) a +5 V[~] per ciascuna scheda presente nel computer. L'assorbimento totale di corrente di +5 V[~] in un sistema saturato (cioè in cui tutti gli alloggiamenti delle schede di espansione sono occupati) non deve superare il numero totale degli alloggiamenti moltiplicato per due ampère.

Per rimuovere, sostituire o aggiungere una scheda di espansione sono necessari un cacciavite piatto e un cacciavite Phillips.

NOTA: Per alcuni aggiornamenti della scheda grafica può essere necessario modificare l'alimentazione. Per maggiori informazioni sui requisiti di alimentazione rivolgersi al fornitore della scheda grafica.

Rimozione di una scheda di espansione

- 1 Preparare il computer all'apertura, quindi rimuovere il pannello laterale. Vedere "Rimozione e installazione dei pannelli di copertura del computer" a pagina 1.
- 2 Sul retro del telaio, togliere la vite che fissa la staffa di protezione degli slot delle schede di espansione e rimuovere la staffa.



- 3 Adagiare il telaio su un fianco.
- 4 All'interno del computer, individuare gli slot delle schede di espansione sulla scheda madre.

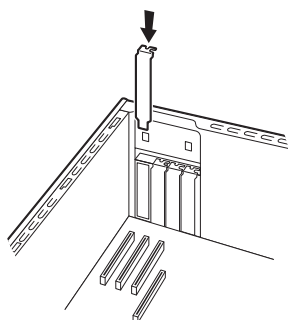


AVVERTENZA: Fare attenzione perché i bordi delle piastrine che coprono gli slot delle schede di espansione sono taglienti.

- 5 Se necessario, spostare i cavi che sono d'intralcio a raggiungere le schede di espansione.
- 6 Tenendo la scheda per le due estremità, farla oscillare fino a staccarla dallo zoccolo ed estrarla dal telaio.

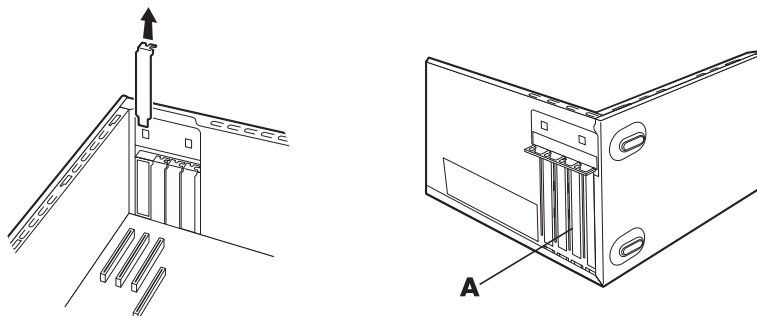
NOTA: Fare attenzione a non strisciare la scheda contro gli altri componenti. Conservare la scheda nella busta antistatica della nuova scheda.

- 7 Se non si sta sostituendo una vecchia scheda con una nuova, chiudere l'alloggiamento aperto con la piastrina metallica.

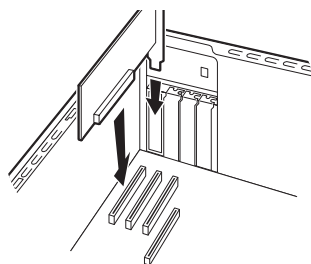


Installazione di una scheda di espansione

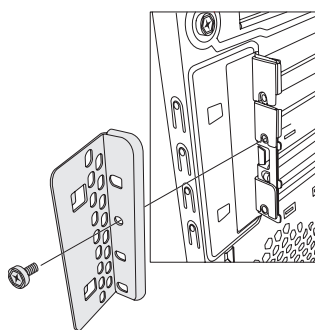
- 1 Se necessario, rimuovere la piastrina che copre l'alloggiamento o inserire un cacciavite piatto nella fessura della piastra di copertura (**A**) e ruotarlo delicatamente in modo da rimuovere la piastra.



- 2 Allineare il bordo della scheda di espansione all'alloggiamento nel telaio e premerla verso il basso con decisione ma senza forzare nell'apposito alloggiamento. Il connettore deve essere bene inserito per tutta la sua lunghezza nell'alloggiamento di espansione.



- 3 Mettere il telaio in posizione verticale, reinstallare la staffa di protezione degli alloggiamenti e fissarla con la vite.



- 4 Reinstallare il pannello laterale e chiudere il computer. Vedere "Rimozione e reinstallazione dei pannelli di copertura del computer" a pagina 1.

NOTA: Se la nuova scheda di espansione o periferica non funziona, leggere le istruzioni per l'installazione fornite dal produttore e ricontrollare tutti i collegamenti, compresi quelli alla scheda, all'alimentazione, alla tastiera e al monitor.

Sostituzione della batteria

La batteria al litio della scheda madre fornisce al computer l'energia necessaria per gestire le informazioni sulla data e l'ora. La durata prevista della batteria è di sette anni.

Quando la batteria comincia a scaricarsi, è possibile che la data e l'ora non vengano riportate correttamente. Se la batteria si guasta, sostituirla con una batteria al litio CR2032 (da 3 V e 220 mAH) o equivalente.



AVVERTENZA: Se la batteria non viene sostituita correttamente, c'è il rischio che esploda. Sostituirla solo con una batteria dello stesso tipo o di tipo equivalente. Eliminare le batterie usate attenendosi alle istruzioni fornite dal produttore.

- 1 Preparare il computer all'apertura, quindi rimuovere il pannello laterale. Vedere "Rimozione e reinstallazione dei pannelli di copertura del computer" a pagina 1.
- 2 Adagiare il telaio su un fianco.
- 3 Se necessario, spostare i cavi che sono d'intralcio a raggiungere la batteria.
- 4 Se necessario, rimuovere i moduli di memoria per facilitare l'accesso alla batteria. Vedere "Aggiunta di memoria" a pagina 18.
- 5 Per rimuovere la batteria, sganciarla ed estrarla.
- 6 Inserire la nuova batteria CR2032, con il polo positivo (+) verso il fermo.
- 7 Reinstallare i moduli di memoria o i cavi eventualmente rimossi in precedenza.
- 8 Mettere il telaio in posizione verticale.
- 9 Reinstallare il pannello laterale e chiudere il computer. Vedere "Rimozione e reinstallazione dei pannelli di copertura del computer" a pagina 1.

Part number: 5992-1515