

Oppgradering og service

De eneste garantiene for Hewlett Packard-produkter og -tjenester er angitt i de uttrykte garantierklæringene som følger med slike produkter og tjenester. Ingenting i dette dokumentet kan tolkes som en tilleggsgaranti. HP er ikke erstatningsansvarlig for tekniske eller andre typer feil eller utelatelser i dette dokumentet.

HP er ikke ansvarlig for bruken av eller påliteligheten til HP-programvare på utstyr som ikke er levert av HP.

Dette dokumentet inneholder informasjon som er beskyttet av opphavsrett. Ingen deler av dette dokumentet kan kopieres, gjengis eller oversettes til et annet språk uten skriftlig tillatelse fra HP.

Hewlett-Packard Company
P.O. Box 4010
Cupertino, CA 95015-4010
USA

Copyright © 2006–2007 Hewlett-Packard Development Company, L.P.

Dette produktet omfatter teknologi for opphavsrettsbeskyttelse som er beskyttet av amerikanske patenter, og andre immaterielle rettigheter. Bruk av denne teknologien for opphavsrettsbeskyttelse må godkjennes av Macrovision, og er ment for bruk i hjemmet og andre begrensede visningsområder med betaling per visning, med mindre annet er godkjent av Macrovision. Omvendt kompilering (ta i fra hverandre programkoden) eller demontering er ikke tillatt.

Microsoft og Windows Vista er registrerte varemerker for Microsoft Corporation i USA.

Windows-logoen og Windows Vista er varemerker eller registrerte varemerker for Microsoft Corporation i USA og/eller andre land/regioner.

HP støtter lovlig bruk av teknologi og godkjenner ikke eller oppmuntrer ikke til bruk av våre produkter til andre formål enn de som er tillatt i henhold til lovgivning for opphavsrett.

Informasjonen i dette dokumentet kan endres uten varsel.

Innhold

Oppgradering og service	1
Sikkerhetsinformasjon	1
Åpne og lukke datamaskinen	1
Klargjøre datamaskinen	2
Før du åpner datamaskinen	2
Etter at du har lukket datamaskinen.....	3
Ta av sidepanelet	3
Sette på plass sidepanelet	4
Ta av frontpanelet.....	4
Sette frontpanelet på plass.....	5
Finne komponenter inne i datamaskinen	6
Ta ut og sette inn stasjoner	7
Ta ut en optisk stasjon	7
Bytte ut eller legge til en optisk stasjon.....	8
Ta ut den primære harddisken.....	10
Bytte ut eller legge til den primære harddisken	11
Ta ut minnekortleseren.....	13
Legge til eller bytte ut en minnekortleser.....	14
Bytte ut eller legge til en ekstra harddisk	15
Ta ut en ekstra harddisk	16
Legge til minne.....	18
Ta ut en minnemodul.....	18
Sette inn en minnemodul.....	19
Ta ut eller sette inn et tilleggskort	20
Ta ut et tilleggskort.....	20
Sette inn et tilleggskort	22
Bytte batteri	23

Oppgradering og service

Sikkerhetsinformasjon

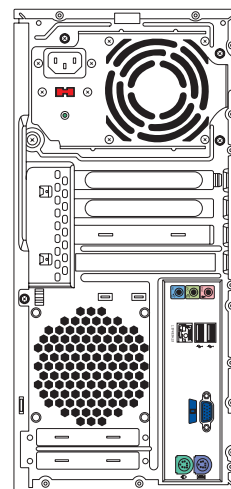
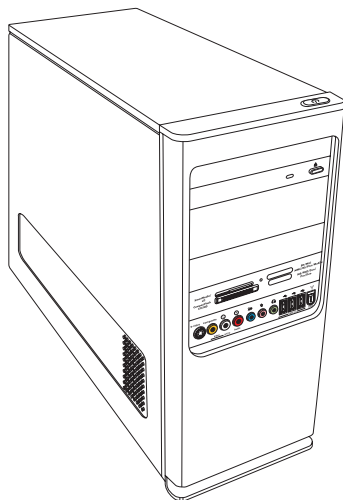
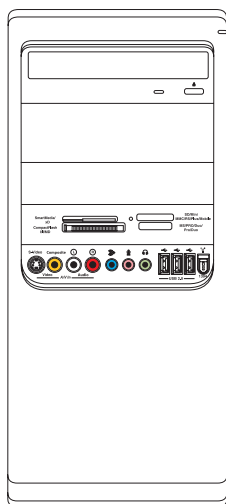
Dette produktet er ikke evaluert for tilkobling til "IT"-strømsystemer (distribusjonssystemer med vekselstrøm uten direkte kobling til jord, i henhold til IEC 60950).



ADVARSEL: Før du installerer systemet og kobler det til strømsystemet, må du lese "sikkerhetsinformasjonen" i *Begrenset garanti og support*.

Håndboken *Oppgradering og service* inneholder instruksjoner for hvordan maskinvarekomponenter tas ut av og settes inn i datamaskinen.

Åpne og lukke datamaskinen



Klargjøre datamaskinen

Før du oppgraderer en komponent i datamaskinen, må du klargjøre datamaskinen slik at den og komponentene kan håndteres på en trygg måte.

Les punktene nedenfor før du prøver å oppgradere eller utføre service på datamaskinen.

- 1 Fremgangsmåtene her forutsetter at du kjenner generell PC-terminologi og sikkerhetsforanstaltningene og regelverket som kreves for å bruke og endre elektronisk utstyr.
- 2 Skriv ned og ta vare på datamaskinens modellnummer og serienummer, informasjon om alt installert utstyr og annen informasjon om datamaskinen. Det er lettere å se i denne informasjonen enn å åpne og undersøke datamaskinen.
- 3 Det anbefales at du bruker en antistatisk håndleddsstropp og et underlag av skumplast når du arbeider med datamaskinen.



ADVARSEL: Før du fjerner front- og sidepanelene fra datamaskinen, må du alltid koble modemmet fra telefonsystemet og deretter koble datamaskinen fra strømkilden. Hvis du ikke gjør det, kan du risikere personskader eller skader på utstyr.

Før du åpner datamaskinen

Hvis du vil unngå personskade og skade på utstyr, må du alltid utføre trinnene nedenfor i rekkefølge før du åpner datamaskinen:

- 1 Ta eventuelle enheter, minnekort eller optiske plater (CD eller DVD) ut av datamaskinen.
- 2 Slå av datamaskinen.
- 3 Koble fra modem-/telefonledningen, hvis den er tilkoblet.



FORSIKTIG: Du reduserer faren for personskade på grunn av elektrisk støt eller varme flater ved å trekke ut strømledningen fra stikkkontakten og la de interne systemkomponentene kjøles ned før du berører dem.

- 4 Koble strømledningen fra stikkkontakten og deretter fra datamaskinen.
- 5 Koble fra alle andre tilkoblede kabler (for eksempel til tastaturet, musen og skjermen).
- 6 Koble fra alle eksterne enheter.



FORSIKTIG: Statisk elektrisitet kan skade de elektroniske komponentene i datamaskinen eller annet utstyr. Pass på at du ikke overfører statisk, ved å berøre et jordet metallobjekt først.

Etter at du har lukket datamaskinen

Hvis du vil unngå personskade og skade på utstyr, må du alltid utføre trinnene nedenfor i rekkefølge etter at du har lukket datamaskinen:

- 1 Koble til strømledningen.

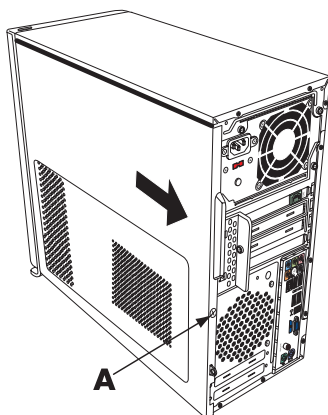


ADVARSEL: For å redusere faren for elektrisk støt, brann eller skade på utstyret må du ikke feste telekommunikasjons- eller telefonledninger til nettkortet (NIC) (merket som en Ethernet-kontakt).

- 2 Koble til modem-/telefonledningen og alle andre ledninger på nytt (for eksempel ledning til tastatur, mus og skjerm).
- 3 Koble til de eksterne enhetene.
- 4 Slå på datamaskinen og alle eksterne enheter (for eksempel skjermen).
- 5 Hvis du har satt inn et tilleggskort, installerer du eventuelle programvaredrivere som leveres av kortprodusenten.

Ta av sidepanelet

- 1 Se "Før du åpner datamaskinen" på side 2.
- 2 Bruk en skrutrekker til å løsne skruen (**A**) som fester panelet til datamaskinchassiset.



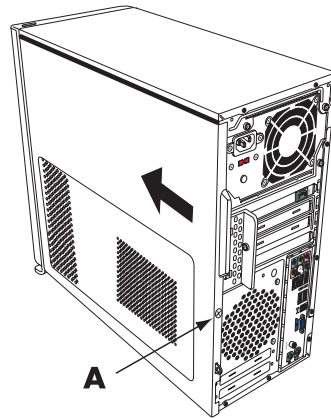
- 3 Bruk håndtaket til å skyve panelet tilbake omtrent 2,5 cm, og løft det deretter av chassiset.



ADVARSEL: Pass deg for skarpe kanter inne i chassiset.

Sette på plass sidepanelet

- 1 Juster tappene nederst på sidepanelet slik at de passer med kanten nederst på chassiset. Plasser sidepanelet i riktig posisjon på chassiset, og skyv det mot framsiden på chassiset.



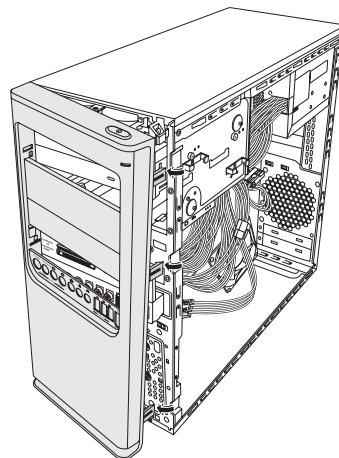
MERK: Det er et mellomrom på 3 mm mellom toppen av sidepanelet og toppen av chassiset når sidepanelet er festet på riktig måte.

- 2 Kontroller at hullet for skruen er justert i forhold til hullet i chassiset, og fest skruen igjen (**A**).
- 3 Se "Etter at du har lukket datamaskinen" på side 3.

Ta av frontpanelet

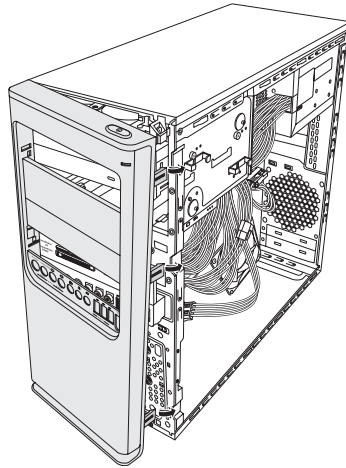
Denne fremgangsmåten er bare nødvendig når du tar ut eller setter på plass en optisk stasjon, minnekortleser, HP Pocket Media Drive-brønn eller den primære eller sekundære harddiskstasjonen.

- 1 Dra de tre tappene (B) bort fra den ytre kanten på chassiset.
- 2 Drei frontpanelet (mot venstre) bort fra chassiset for å fjerne det.

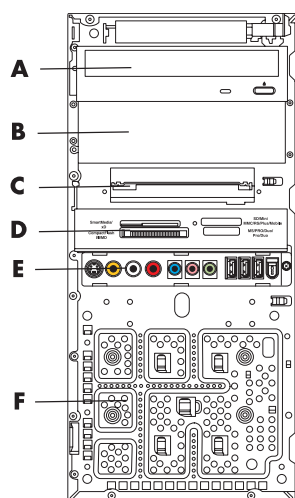


Sette frontpanelet på plass

- 1** Juster de tre hakene på venstre side av frontpanelet i forhold til hullene på venstre side av chassiset, og sett dem inn.
- 2** Drei frontpanelet mot høyre (mot chassiset), og trykk de tre hakene på høyre side av frontpanelet inn i hullene på høyre side av chassiset til panelet låses på plass.



Finne komponenter inne i datamaskinen



- A** Øvre 5,25-tommers (13,34 centimeter) brønn for optisk stasjon, som kan være en CD-ROM-, CD-RW-, DVD-ROM-, DVD+RW/+R-stasjon eller en kombinasjonsstasjon
- B** Nedre 5,25-tommers (13,34 centimeter) brønn for optisk stasjon, som kan være tom (utstøterplate), eller en CD-ROM-, CD-RW-, DVD-ROM-, DVD+RW/+R-stasjon, kombinasjonsstasjon eller HP Personal Media Drive-stasjon (på enkelte modeller)
- C** Primær harddiskstasjon
- D** Minnekortleser (kun på enkelte modeller)
- E** Panel for frontkontakter (ingen bytteinstruksjoner)
- F** Plass for en ekstra harddiskstasjon (ekstra harddiskstasjoner må kjøpes separat)

MERK: Kontaktene og komponentene på chassismodellen kan variere i forhold til illustrasjonen.

Ta ut og sette inn stasjoner

Datamaskinen har flere stasjoner du kan bytte ut eller oppgradere. Se "Finne komponenter inne i datamaskinen" på side 6 for stasjonstyper og plasseringer.

Harddisken er enten en seriell ATA-harddisk (Advanced Technology Attachment) som bruker en smal datakabel, eller en parallell ATA-harddisk som bruker en bred datakabel.

Enkelte modeller har en harddisk nummer to.



FORSIKTIG: Før du tar ut harddisken, må du ta sikkerhetskopi av de personlige filene dine på harddisken og lagre dem på en ekstern lagringsenhet, for eksempel en CD. Du kan miste data hvis du ikke gjør dette. Når du har byttet ut harddisken, må du kjøre systemgjenoppretting ved hjelp av gjenopprettingsdisketter for å laste inn de fabrikkinstallerte filene. Du finner mer informasjon om fremgangsmåten for gjenoppretting i brukerdokumentasjonen som fulgte med datamaskinen.

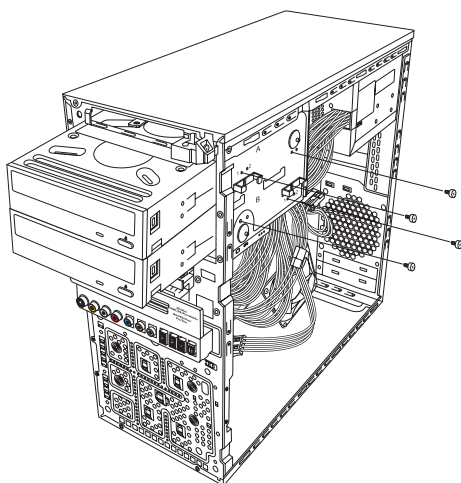
Du kan sette inn en optisk stasjon i den nedre brønnen for optisk stasjon hvis det er tomt.

VIKTIG: Før du legger til en ny optisk stasjon, må du kontrollere at den er kompatibel med operativsystemet på datamaskinen. Kontroller også at du har riktig programvare og riktige drivere for at den optiske stasjonen skal fungere sammen med operativsystemet.

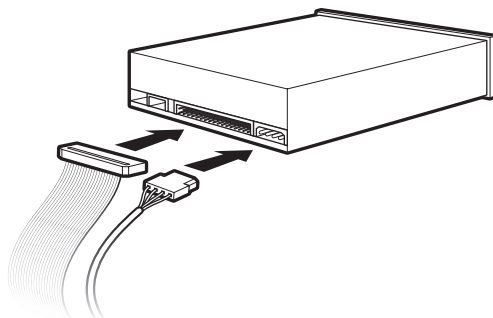
Ta ut en optisk stasjon

- 1 Klargjør datamaskinen for åpning, og fjern side- og frontpanelene. Se "Åpne og lukke datamaskinen" på side 1.
- 2 Løsne stasjonen eller harddisken ved å skru ut de to skruene på siden av den optiske stasjonen og deretter trekke stasjonen delvis ut gjennom fronten på chassiset.

MERK: Figuren nedenfor viser begge de optiske stasjonene. Chassiset kan ha en eller to optiske stasjoner, avhengig av modellen.



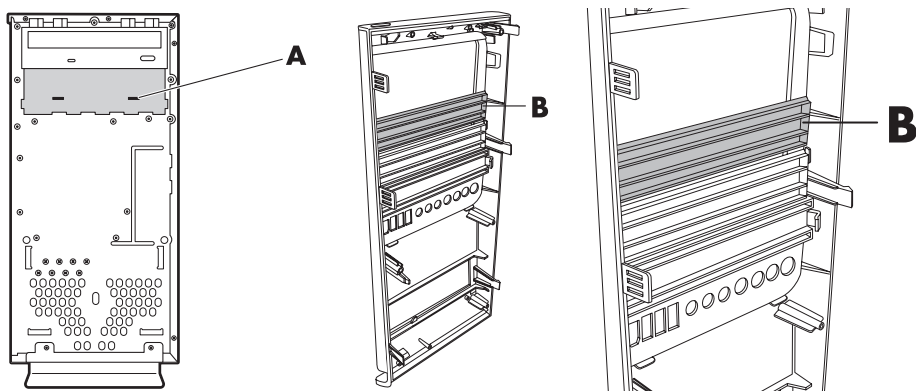
- 3** Koble fra strøm-, data- og lydkabelen på baksiden av stasjonen du vil fjerne.
- De fleste stasjonskabler vrir du forsiktig fra side til side for å løsne pluggen.
 - For kabler til serielle ATA-harddisker trykker du på tappen (kun på enkelte modeller) i midten av hver plugg og trekker pluggen ut av stasjonskontakten.



- 4** Trekk stasjonen ut gjennom fronten på chassiset.

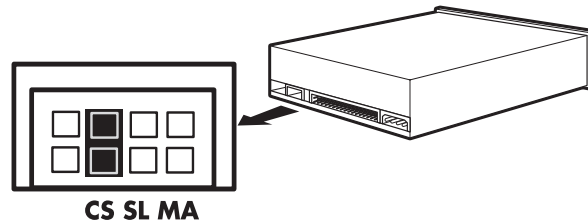
Bytte ut eller legge til en optisk stasjon

- 1** Hvis du skal bytte ut en eksisterende stasjon, fjerner du den. Se "Ta ut en optisk stasjon" på side 7.
- 2** Hvis du skal sette inn en stasjon i den tomme, nedre brønnen for optisk stasjon, må du fjerne utstøterplaten fra brønnen. Du gjør dette ved å stikke en flat skrutrekker inn i sporet på utstøterplaten (**A**) og rotere skrutrekkeren slik at platen løsner fra chassiset. Kast utstøterplaten.
- 3** Om nødvendig fjerner du utstøterplaten fra frontpanelet. Du gjør dette ved å stikke en flat skrutrekker inn i sporet på utstøterplaten (**B**) og rotere skrutrekkeren slik at platen løsner fra frontpanelet. Kast utstøterplaten.



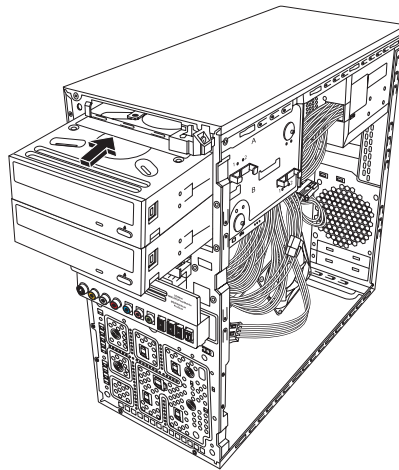
- 4 Kontroller at jumperen på den nye optiske stasjonen eller den nye parallelle ATA-harddisken står i stillingen CS (Cable Select). Det er ikke sikkert stasjonen du bruker, er lik illustrasjonen.

MERK: Den serielle ATA-harddisken bruker ikke Cable Select.

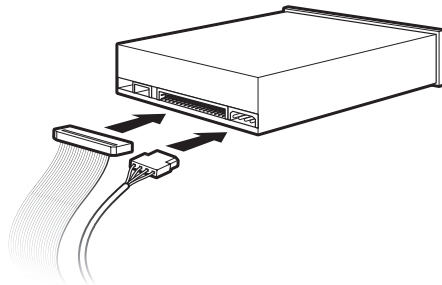


Cable Select-jumper

- 5 Skyv den optiske stasjonen delvis inn gjennom fronten på chassiset.



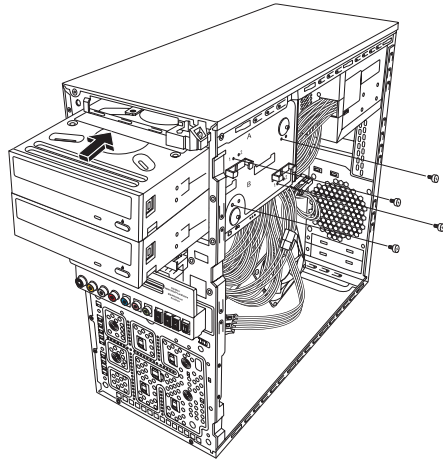
- 6 Koble til strøm- og datakablene på baksiden av stasjonen du vil legge til. Koble til en eventuell lyd-kabel igjen.



ADVARSEL: Hvis du kobler til en parallell ATA-harddisk nummer to, må du passe på å koble datakabelen merket Master til den primære harddisken, og datakabelen merket Slave til den sekundære harddisken. Hvis datakablene ikke er koblet til riktig, finner ikke datamaskinen harddiskene, og data kan gå tapt.

- 7 Skyv harddisken helt inn gjennom fronten på chassiset til den låses på plass.
- 8 Sett inn igjen de to skruene på siden av den optiske stasjonen i hullene merket (1) på chassiset for å feste den til stasjonsbrønnen.

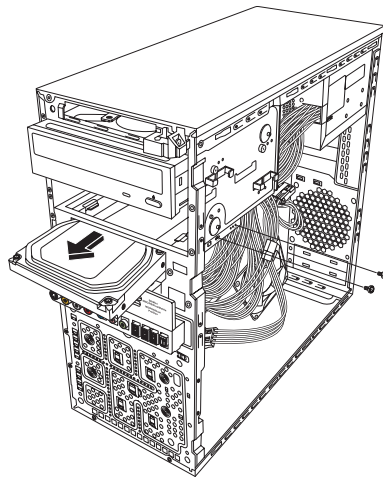
MERK: Figuren nedenfor viser begge de optiske stasjonene. Chassiset kan ha en eller to optiske stasjoner, avhengig av modellen.



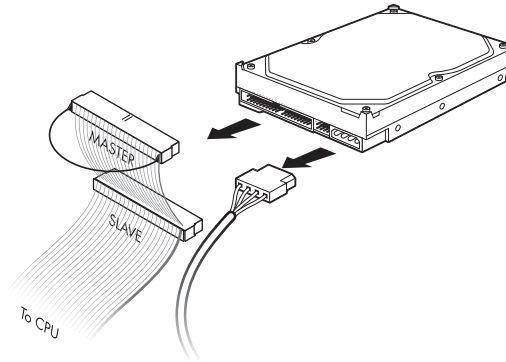
- 9 Sett på igjen front- og sidepanelene, og lukk datamaskinen. Se "Åpne og lukke datamaskinen" på side 1.

Ta ut den primære harddisken

- 1 Klargjør datamaskinen for åpning, og fjern side- og frontpanelene. Se "Åpne og lukke datamaskinen" på side 1.
- 2 Løsne harddisken ved å skru ut de to skruene på siden av harddisken og deretter trekke den delvis ut gjennom fronten på chassiset.



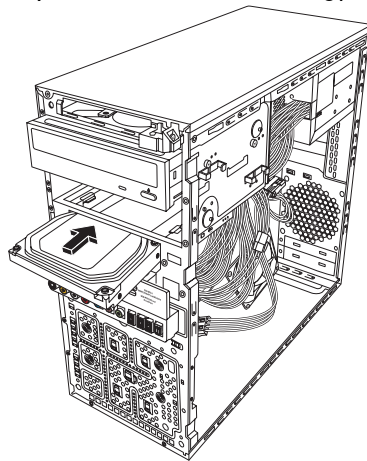
- 3 Koble fra strøm- og datakablene bak på harddisken.



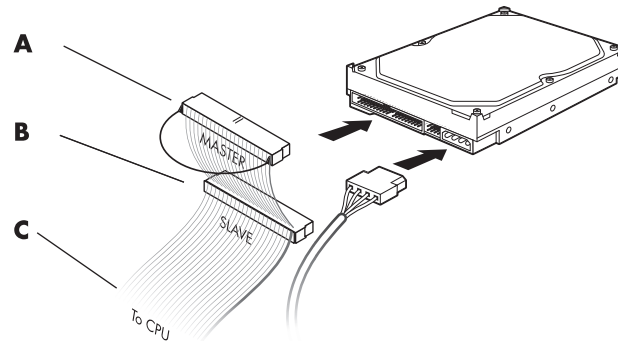
- 4 Trekk stasjonen ut gjennom fronten på chassiset.

Bytte ut eller legge til den primære harddisken

- 1 Hvis du skal bytte ut den eksisterende harddisken, fjerner du den. Se "Ta ut den primære harddisken" på side 10.
- 2 Skyv harddisken delvis inn gjennom fronten på chassiset.



3 Koble til strøm- og datakablene på baksiden av harddisken.



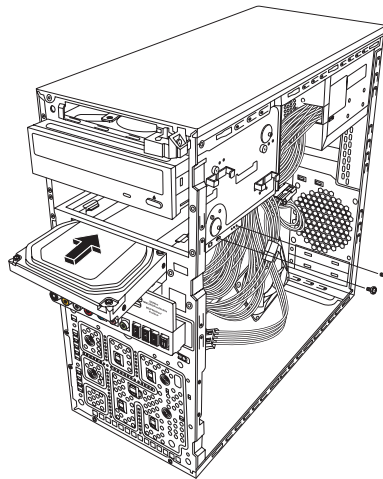
A – Koble til en primær harddisk.

B – Koble til harddisk nummer to (kun på enkelte modeller).

C – Koble til hovedkortet.

4 Skyv harddisken helt inn gjennom fronten på chassiset.

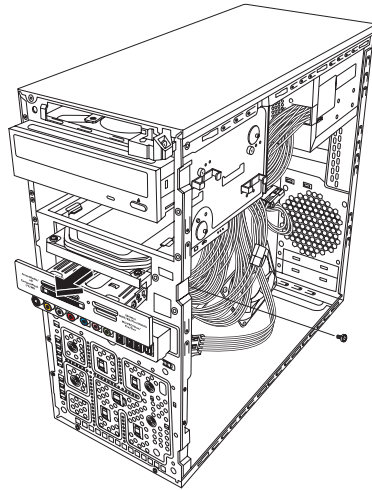
5 Juster de to skruehullene på chassiset i forhold til de to skruehullene på siden av harddisken merket HDD, og fest deretter de to skruene.



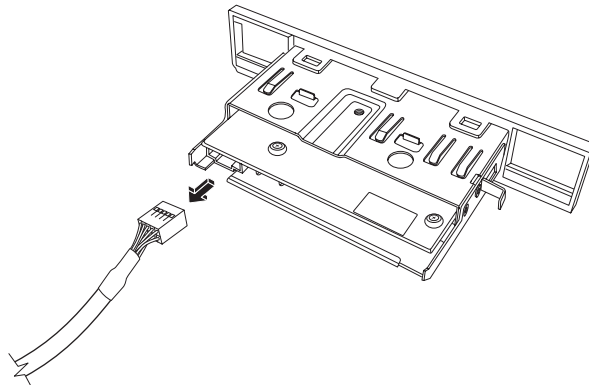
6 Sett på igjen front- og sidepanelene, og lukk datamaskinen. Se "Åpne og lukke datamaskinen" på side 1.

Ta ut minnekortleseren

- 1 Klargjør datamaskinen for åpning, og fjern side- og frontpanelene. Se "Åpne og lukke datamaskinen" på side 1.
- 2 Løsne minnekortleseren ved å fjerne skruen på høyre side av minnekortleseren, skyv leseren mot venstre for å løsne den, og dra den deretter delvis ut gjennom fronten på chassiset.



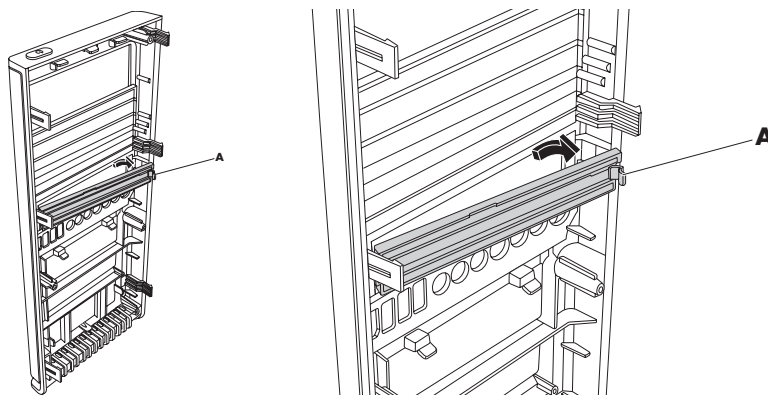
- 3 Koble fra kabelen bak på minnekortleseren.



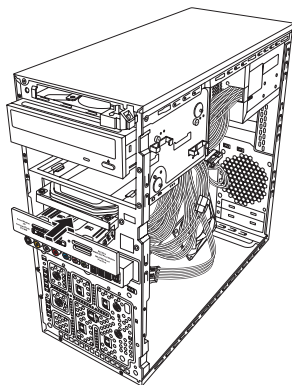
- 4 Trekk minnekortleseren ut gjennom fronten på chassiset.

Legge til eller bytte ut en minnekortleser

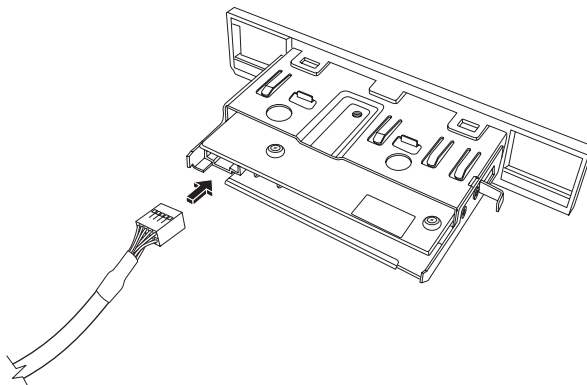
- 1 Hvis du skal bytte ut en eksisterende minnekortleser, fjerner du den. Se "Ta ut minnekortleseren" på side 13.
- 2 Om nødvendig fjerner du utstøterplaten på frontpanelet. Dette gjør du ved å trykke på utløserknappen (A) og trekke platen ut.



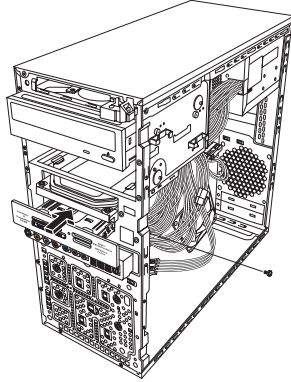
- 3 Skyv minnekortleseren delvis inn gjennom fronten på chassiset.



- 4 Koble til datakabelen bak på minnekortleseren.



- 5 Skyv minnekortleseren inn i chassiset til skruhullet på chassiset er justert i forhold til skruhullet på høyre side av minnekortleseren, og sett deretter inn skruen for å feste minnekortleseren til chassiset.

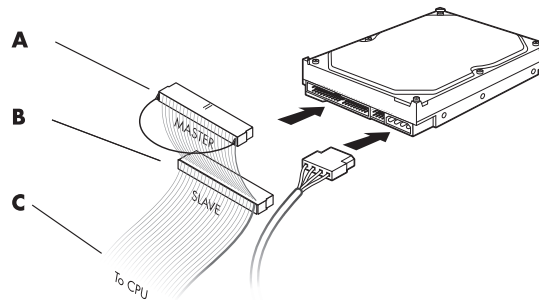


- 6 Sett på igjen front- og sidepanelene, og lukk datamaskinen. Se "Åpne og lukke datamaskinen" på side 1.

Bytte ut eller legge til en ekstra harddisk

MERK: Ekstra harddisker må kjøpes separat.

- 1 Hvis du skal bytte ut den eksisterende harddisken, fjerner du den. Se "Ta ut en ekstra harddisk" på side 16.
- 2 Koble til kablene for harddisken. Kontroller at harddiskkablene vender mot det lukkede sidepanelet på chassiset og ikke det åpne sidepanelet.

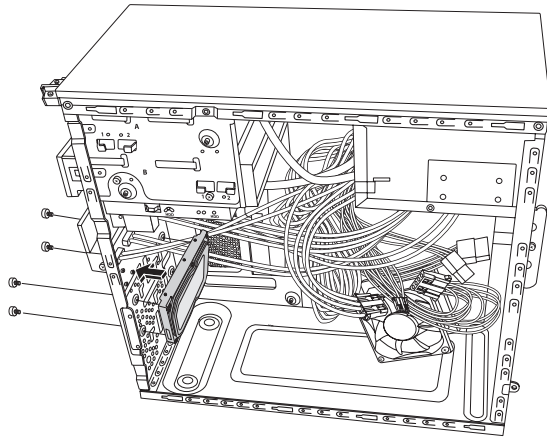


- A** – Koble til en primær harddisk.
- B** – Koble til harddisk nummer to (kun på enkelte modeller).
- C** – Koble til hovedkortet.

- 3 Juster harddisken etter de fire skruhullene på forsiden av chassiset, og sett inn de fire skruene som fester harddisken til chassiset. Kontroller at data- og strømkablene vender mot det lukkede sidepanelet og ikke det åpne sidepanelet på chassiset.

MERK: Hvis du bytter ut en gammel harddisk med en ny, fjerner du de fire styreskruene fra den gamle harddisken og bruker dem til å sette inn den nye.

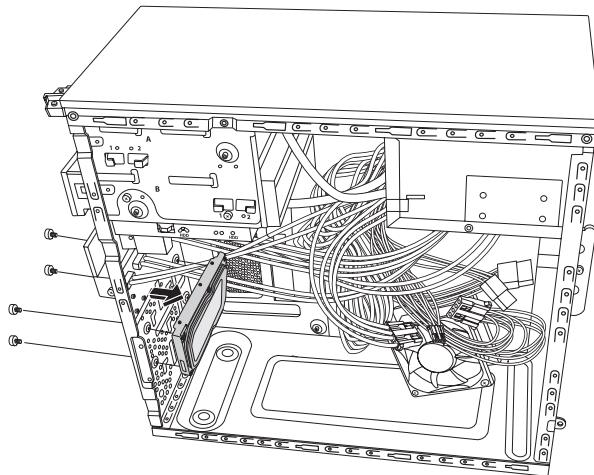
Hvis du setter inn en harddisk nummer to, bruker du fire standard 6-32-skruer som du kan kjøpe separat.



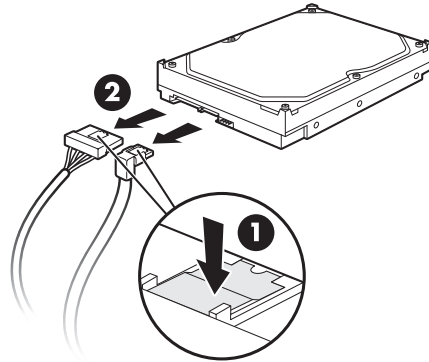
- 4 Sett på igjen front- og sidepanelene, og lukk datamaskinen. Se "Åpne og lukke datamaskinen" på side 1.

Ta ut en ekstra harddisk

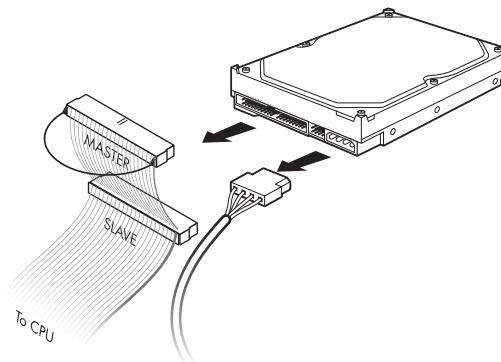
- 1 Klargjør datamaskinen for åpning, og fjern side- og frontpanelene. Se "Åpne og lukke datamaskinen" på side 1.
- 2 Ta ut de fire skruene som fester den ekstra harddisken til chassiset.



- 3** Løft harddisken ut av chassiset, og ta deretter ut harddiskkablene.
- De fleste stasjonskabler vrir du forsiktig fra side til side for å løsne pluggen.
 - For serielle ATA-harddisker trykker du på tappen **(1)** (kun på enkelte modeller) i midten av hver plugg **(2)** og trekker deretter pluggen ut av stasjonskontakten.



Koble fra kablene for den serielle ATA-harddisken

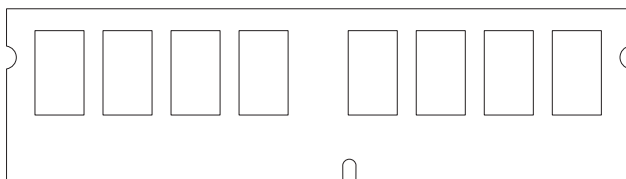


Koble fra kablene for den parallelle ATA-harddisken

Legge til minne

Datamaskinen leveres med minne (RAM), som lagrer data og instruksjoner midlertidig på datamaskinen. Datamaskinen leveres med en eller flere minnemoduler, men du kan bytte ut de eksisterende modulene med minnemoduler med større kapasitet.

Hovedkortet inneholder spor for DDR DIMM-kort (double data rate dual in-line memory modules). Det nøyaktige antallet spor og typen DDR-minnemoduler avhenger av hvilken datamaskinmodell du har.



DDR DIMM

Hvis du vil finne ut hvilken type minnemoduler datamaskinen bruker, og hvilken hastighet de har, og hvis du ønsker minnemodulinformasjon og -spesifikasjoner, kan du gå til webområdet som er angitt i *Begrenset garanti og support*, og klikke på koblingen til **kundestøtte**.



ADVARSEL: Hvis du bruker feil type minnemodul, kan det skade datamaskinen.

Ta ut en minnemodul

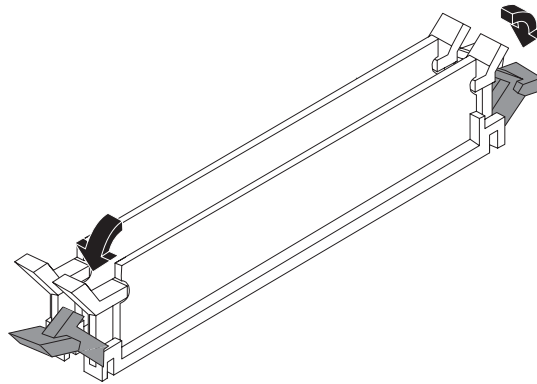
- 1 Klargjør datamaskinen for åpning, og fjern sidepanelet. Se "Åpne og lukke datamaskinen" på side 1.
- 2 Legg chassiset forsiktig ned på siden.
- 3 Finn minnesporene på hovedkortet.



FORSIKTIG: Pass på at du ikke berører noen av kontaktene når du håndterer en minnemodul. Det kan skade modulen.

- 4 Flytt eventuelle ledninger som er i veien.

- 5 Trykk ned de to klemmene på endene av minnesporet til minnemodulen frigjøres fra sporet.



ADVARSEL: Ikke dra minnemodulen ut av sporet. Bruk alltid klemmene for å frigjøre modulen.

- 6 Løft minnemodulen ut av minnesporet.

Sette inn en minnemodul

Oppgrader minnet i datamaskinen med en minnemodul av samme type og hastighet som modulene som opprinnelig ble installert i datamaskinen.



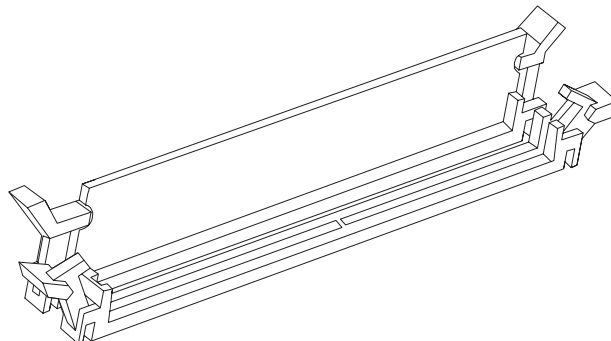
FORSIKTIG: Pass på at du ikke berører noen av kontaktene når du håndterer en minnemodul. Det kan skade modulen.

- 1 Åpne begge tappene på minnemodulsporet:

Hvis du *byter ut* en eksisterende minnemodul, plasserer du den nye minnemodulen i samme minnespor som du fjernet det gamle minnet fra.

Eller

Hvis du *legger til* en minnemodul, setter du den nye modulen i minnesporet som ligger nærmest den forhåndsinstallerte modulen, og setter inn eventuelle tilleggsmoduler i de neste tilgjengelige sporene.



- 2 Sett chassiset i stående posisjon.
- 3 Sett på plass sidepanelet, og lukk datamaskinen. Se "Åpne og lukke datamaskinen" på side 1.

MERK: Hvis du får en tom skjerm når du har byttet ut eller lagt til en minnemodul, har du installert minnet på feil måte eller det er feil modultype. Ta ut og installer minnemodulen på nytt.

Ta ut eller sette inn et tilleggskort

Et tilleggskort er et kretskort, for eksempel et PCI- eller et PCI-E-kort, som passer i et spor for tilleggskort på datamaskinen. Datamaskinen inneholder flere tilleggskortspor der du kan sette inn komponenter for datamaskinen. Konfigurasjonene av datamaskinkomponentene varierer etter modell.



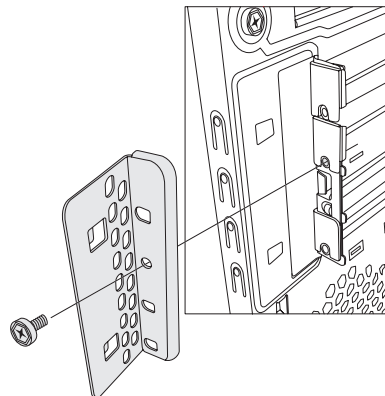
ADVARSEL: Du må ikke overbelaste datamaskinen ved å sette inn tilleggskort som krever for mye strøm. Datamaskinen er utformet for gjennomsnittlig 2 Ampere +5 V~strøm for hvert kort i maskinen. Det totale +5 V~strømforbruket på en fullt belastet datamaskin (en maskin der alle tilleggskortsporene er i bruk) må ikke overstige det totale antall spor ganger 2 Ampere.

Du trenger en skrutrekker med flatt hode og en stjerneskrutrekker for å ta ut, bytte ut eller legge til et tilleggskort.

MERK: Det kan være at du må oppgradere strømtilførselen for visse grafikkortoppgraderinger. Du får mer informasjon om krav til strømforsyning hos leverandøren av grafikkortet.

Ta ut et tilleggskort

- 1 Klargjør datamaskinen for åpning, og fjern sidepanelet. Se "Åpne og lukke datamaskinen" på side 1.
- 2 Fjern skruene fra brakettdekslet for tilleggskortspor på baksiden av chassiset, og fjern deretter brakettdekslet.



- 3 Legg chassiset forsiktig ned på siden.
- 4 Finn tilleggskortsporene på hovedkortet inne i datamaskinen.

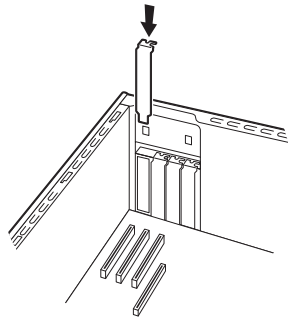


ADVARSEL: Kantene på dekkelet er skarpe.

- 5 Flytt eventuelle ledninger som er i veien hvis dette er nødvendig for å nå tilleggskortene.
- 6 Hold kortet i hver ende, og vri det forsiktig frem og tilbake helt til kontaktene løsner fra sporet. Løft deretter kortet ut av chassiset.

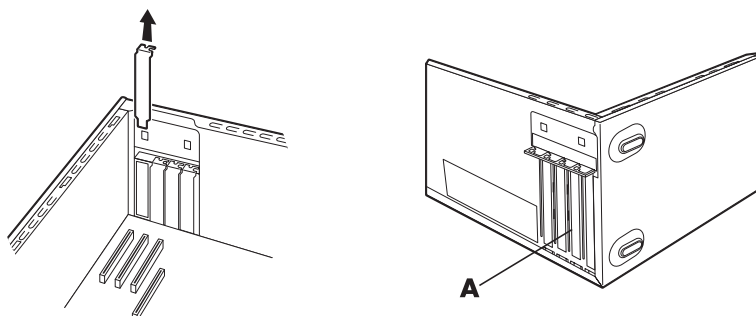
MERK: Pass på at kortet ikke skraper mot de andre komponentene. Oppbevar det gamle kortet i den antistatiske emballasjen det nye kortet lå i.

- 7 Hvis du ikke bytter ut det gamle tilleggskortet med et nytt tilleggskort, setter du metalldekelet inn i det åpne kortsporet.

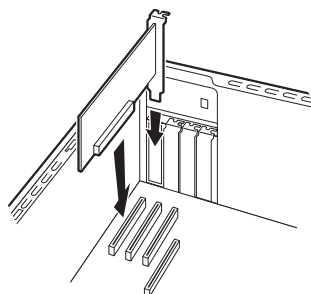


Sette inn et tilleggskort

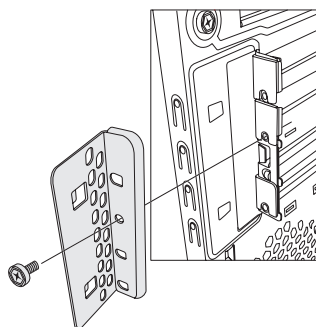
- 1 Om nødvendig fjerner du spordekslet eller stikker en flat skrutrekker inn i sporet på utstøterplaten (**A**) og roterer skrutrekkeren slik at platen løsner.



- 2 Juster kanten av tilleggskortet etter sporet på chassiset, og skyv kortet forsiktig rett ned i sporet. Hele kontakten skal være godt festet i sporet.



- 3 Sett chassiset i stående posisjon, sett på plass brakettdekslet for tilleggskortspor og fest deretter skruen.



- 4 Sett på plass sidepanelet, og lukk datamaskinen. Se "Åpne og lukke datamaskinen" på side 1.

MERK: Hvis det nye tilleggskortet eller den nye enheten ikke fungerer, kan du lese installasjonsinstruksene fra kortprodusenten og kontrollere alle tilkoblingene på nytt, inkludert tilkoblingene til kortet, strømforsyningsenheten, tastaturet og skjermen.

Bytte batteri

På hovedkortet sitter det et litiumbatteri som gir strøm til datamaskinens interne klokke. Batteriet har en beregnet levetid på sju år.

Når batteriet begynner å bli dårlig, kan datoen og klokkeslettet bli feil. Hvis batteriet går tomt, må du bytte det ut med et CR2032-litiumbatteri (3 volt, 220 mAh) eller tilsvarende.



ADVARSEL: Hvis det brukes feil batteri, kan det oppstå fare for eksplosjon. Batteriet må bare erstattes med et batteri av samme eller tilsvarende type. Følg produsentens instruksjoner når du skal kaste det brukte batteriet.

- 1 Klargjør datamaskinen for åpning, og fjern sidepanelet. Se "Åpne og lukke datamaskinen" på side 1.
- 2 Legg chassiset forsiktig ned på siden.
- 3 Flytt eventuelle ledninger som er i veien hvis dette er nødvendig for å nå batteriet.
- 4 Ta ut eventuelle minnemoduler hvis dette er nødvendig for å komme til batteriet. Se "Legge til minne" på side 18.
- 5 Du fjerner batteriet ved å skyve tappen vekk fra batteriet og løfte batteriet ut av sporet.
- 6 Sett det nye CR2032-batteriet inn i sporet med den positive siden (+) mot tappen.
- 7 Sett på plass eventuelle minnemoduler eller kabler du tok ut.
- 8 Sett chassiset i stående posisjon.
- 9 Sett på plass sidepanelet, og lukk datamaskinen. Se "Åpne og lukke datamaskinen" på side 1.

Part number: 5992-1518