

**– Lea esto –**  
**Guía de actualización y reparación**

Las únicas garantías de los productos y servicios de Hewlett-Packard se estipulan en las declaraciones expresas que acompañan a dichos productos y servicios. Ninguna de las disposiciones contenidas en esta garantía debe interpretarse como garantía adicional. HP no asumirá responsabilidad alguna por fallas técnicas, errores de redacción u omisiones en el contenido del presente documento.

HP no asume responsabilidad alguna derivada del uso o la fiabilidad de este software, si se utiliza en equipos no suministrados por HP.

Este documento contiene información propia protegida por derechos de autor. Queda prohibida toda reproducción o traducción a otro idioma de cualquier parte de este documento sin el previo consentimiento escrito de HP.

Hewlett-Packard Company  
P.O. Box 4010  
Cupertino, CA 95015-4010  
USA

Copyright © 2006–2007 Hewlett-Packard Development Company, L.P.

Este producto incluye tecnología protegida por derechos de autor conforme a las leyes de patentes y a otros derechos de propiedad intelectual de los Estados Unidos. Macrovision deberá autorizar el uso de esta tecnología protegida por derechos de autor, que es para uso doméstico exclusivo y otros usos de visualización limitados, excepto que Macrovision Corporation autorice lo contrario. Se prohíbe el desensamblaje o la aplicación de procedimientos de ingeniería inversa.

Microsoft y Windows Vista son marcas registradas de Microsoft Corporation en los EE.UU.

El logo de Windows y de Windows Vista son marcas comerciales o marcas registradas de Microsoft Corporation en los EE.UU. y/o en otros países y regiones.

HP defiende el uso legal de la tecnología y no respalda ni fomenta el uso de sus productos para fines distintos de los permitidos por las leyes de propiedad intelectual.

La información contenida en este documento está sujeta a cambios sin previo aviso.

# Índice

<b>Guía de actualización y reparación .....</b>	<b>1</b>
Información sobre seguridad .....	1
Apertura y cierre de su PC.....	1
Preparación de su PC .....	2
Antes de abrir su PC .....	2
Después de cerrar su PC .....	3
Extracción del panel lateral .....	3
Colocación del panel lateral .....	4
Extracción del panel frontal .....	4
Colocación del panel frontal.....	5
Ubicación de los componentes dentro de su PC .....	6
Extracción y sustitución de unidades .....	7
Extracción de una unidad óptica .....	7
Incorporación o sustitución de una unidad óptica .....	8
Extracción de la unidad de disco duro primaria .....	10
Incorporación o sustitución de la unidad de disco duro primaria .....	11
Extracción del lector de tarjetas de memoria .....	13
Incorporación o sustitución del lector de tarjetas de memoria .....	14
Incorporación o reemplazo de una unidad de disco duro secundaria .....	15
Extracción de una unidad de disco duro secundaria .....	16
Incorporación de memoria .....	18
Extracción de un módulo de memoria .....	18
Instalación de un módulo de memoria .....	19
Extracción e instalación de una tarjeta adicional.....	20
Extracción de una tarjeta adicional.....	20
Instalación de una tarjeta adicional .....	22
Sustitución de la batería .....	23



# Guía de actualización y reparación

## Información sobre seguridad

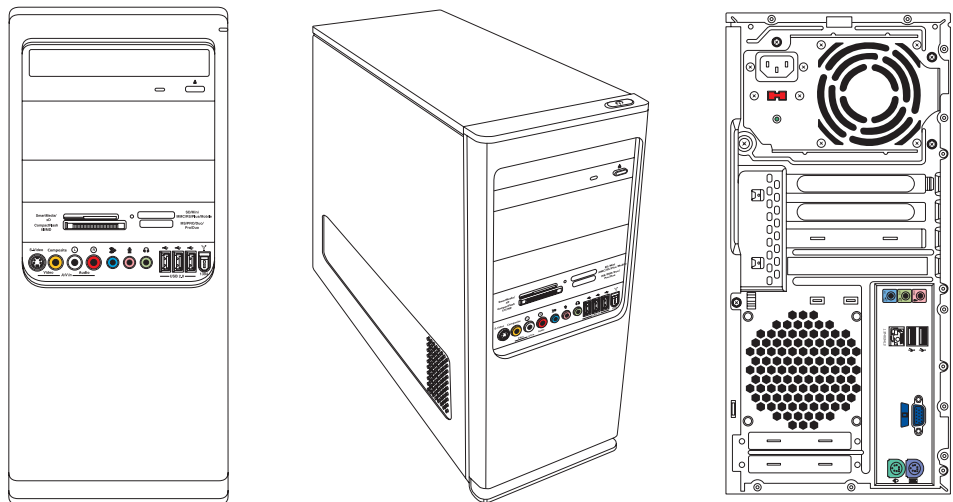
Este producto no ha sido evaluado en relación con su conexión a un sistema de electricidad "IT" (sistema de distribución de CA sin conexión directa a tierra, de acuerdo con IEC 60950).



**ADVERTENCIA:** Antes de instalar y conectar el sistema a la alimentación eléctrica, lea la sección "Información sobre seguridad" de la *Garantía limitada* y la *Guía de asistencia técnica*.

Esta *Guía de actualización y reparación* proporciona instrucciones para extraer, cambiar y colocar los componentes de hardware del equipo.

## Apertura y cierre de su PC



## Preparación de su PC

Antes de actualizar cualquier componente del equipo, debe realizar las preparaciones necesarias para poder manipular tanto el equipo como los componentes de forma segura.

Antes de intentar actualizar o realizar el mantenimiento del equipo, lea los siguientes puntos:

- 1 Estos procedimientos se describen suponiendo que el usuario conoce la terminología general relativa a los equipos personales, además de las prácticas de seguridad y el cumplimiento de las normas necesarias para utilizar y modificar equipos electrónicos.
- 2 Anote el modelo del equipo, los números de serie, todas las opciones instaladas y cualquier otro dato sobre el equipo, y guarde la información. Es más fácil consultar esta información que abrir y examinar el equipo.
- 3 Se recomienda usar una muñequera antiestática y una almohadilla de espuma conductora para trabajar en el equipo.



**ADVERTENCIA:** Antes de extraer el panel lateral y el panel frontal del equipo, desconecte siempre el cable del módem del sistema telefónico y, a continuación, desconecte el equipo de la fuente de alimentación. De lo contrario, podrá sufrir lesiones o dañar el equipo.

---

## Antes de abrir su PC

Para evitar lesiones y daños en el equipo, siga siempre estos pasos en el orden indicado antes de abrir su PC:

- 1 Extraiga de su PC todo dispositivo, tarjeta de memoria o disco óptico (CD o DVD).
- 2 Apague su PC.
- 3 Desconecte el cable del módem o teléfono, si lo hubiere.



**PRECAUCIÓN:** Para reducir el riesgo de lesiones por descarga eléctrica o superficies calientes, desconecte el cable de alimentación de la toma de corriente y deje que baje la temperatura de los componentes internos del sistema antes de tocarlos.

---

- 4 Desconecte el cable de alimentación de la toma eléctrica y luego del equipo.
- 5 Desconecte todos los demás cables (como los del teclado, ratón y monitor).
- 6 Desconecte todos los dispositivos externos.



**PRECAUCIÓN:** La electricidad estática puede dañar los componentes electrónicos de su PC o del equipo opcional. Para asegurarse de que no tiene electricidad estática, toque un objeto metálico con conexión a tierra durante unos segundos.

---

## Después de cerrar su PC

Para evitar lesiones y daños en el equipo, siga siempre estos pasos en el orden indicado después de cerrar su PC:

- 1 Vuelva a conectar el cable de alimentación.



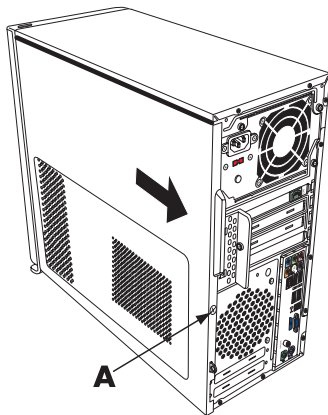
**ADVERTENCIA:** Para reducir el riesgo de descargas eléctricas, incendio o daños en el equipo, no enchufe ningún cable de teléfono ni de telecomunicaciones a la tarjeta de interfaz de red o NIC (denominada conector Ethernet).

---

- 2 Vuelva a conectar el cable del módem o del teléfono y todos los demás cables (como los del teclado, ratón y monitor).
- 3 Vuelva a conectar los dispositivos externos.
- 4 Encienda el equipo y todos los periféricos, como el monitor.
- 5 Si ha instalado una tarjeta adicional, instale los controladores de software suministrados por el fabricante de la tarjeta.

## Extracción del panel lateral

- 1 Consulte "Antes de abrir su PC" en la página 2.
- 2 Con un destornillador, afloje el tornillo (A) que sujeta el panel lateral al chasis de su PC.



- 3 Tome el asa y deslice el panel aproximadamente 2,5 centímetros (1 pulgada) hacia atrás; levántelo y retírelo del chasis.

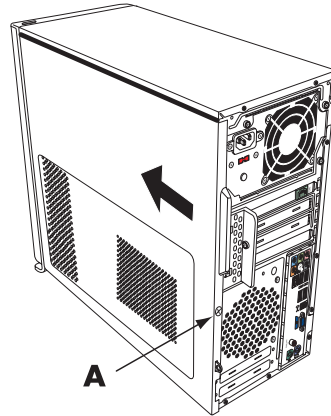


**ADVERTENCIA:** Tenga cuidado con los bordes afilados del interior del chasis.

---

## Colocación del panel lateral

- 1 Alinee las lengüetas de la parte inferior del panel lateral con el filo de la parte inferior del chasis. Coloque el panel lateral en la posición correcta en el chasis y luego deslícelo hacia la parte frontal de éste.



---

**NOTA:** Cuando el panel lateral esté colocado correctamente, habrá un espacio de 3 mm entre la parte superior del panel lateral y la parte superior del chasis.

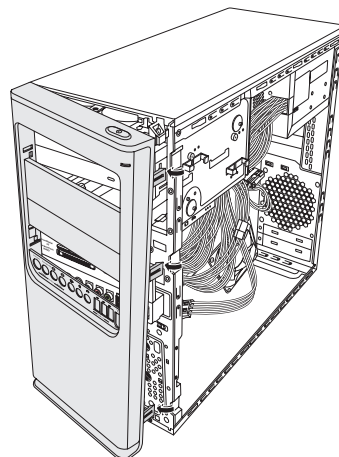
---

- 2 Asegúrese de que el orificio para el tornillo esté alineado con el orificio en el chasis y vuelva a colocar el tornillo **(A)**.
- 3 Consulte "Después de cerrar su PC" en la página 3.

## Extracción del panel frontal

Este procedimiento sólo es necesario al extraer o colocar una unidad óptica, un lector de tarjetas de memoria, una bahía para unidad HP Media Drive o la unidad de disco duro primaria o secundaria.

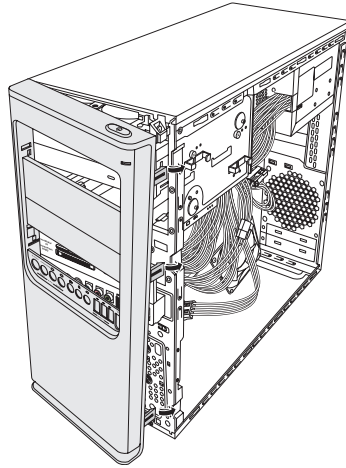
- 1 Extraiga las tres lengüetas del borde exterior del chasis.
- 2 Para retirar el panel frontal del chasis, tire del panel hacia la izquierda.



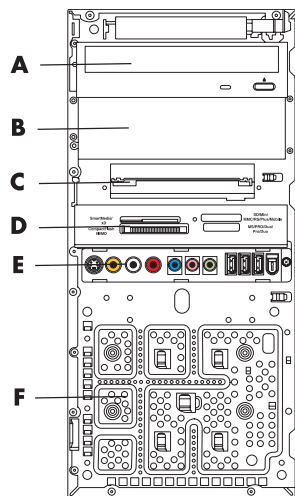


## Colocación del panel frontal

- 1** Alinee los tres ganchos ubicados en el lado izquierdo del panel frontal con los orificios del lado izquierdo del chasis e introdúzcalos.
- 2** Gire el panel frontal hacia la derecha (hacia el chasis) y presione los tres ganchos ubicados en el lado derecho del panel hacia los tres orificios ubicados en el lado derecho del chasis hasta que el panel encaje en su lugar.



# Ubicación de los componentes dentro de su PC



- A** Bahía de unidad óptica superior de 13,34 cm (5,25 pulgadas), ya sea para una unidad de CD-ROM, CD-RW, DVD-ROM, DVD+RW/+R o una unidad combinada
- B** Bahía de unidad óptica inferior de 13,34 cm (5,25 pulgadas), la cual puede estar vacía (placa de apoyo) o contener una unidad de CD-ROM, CD-RW, DVD-ROM, DVD+RW/+R, una unidad combinada o una bahía de unidad HP Personal Media Drive (sólo en algunos modelos)
- C** Unidad de disco duro primaria
- D** Lector de tarjetas de memoria (sólo en algunos modelos)
- E** Panel frontal de conectores (sin instrucciones de colocación)
- F** Espacio para unidad de disco duro secundaria (debe adquirirse por separado)

---

**NOTA:** Los conectores y componentes del chasis pueden variar respecto de los de la figura.

---

# Extracción y sustitución de unidades

Su PC tiene varias unidades que se pueden sustituir o actualizar. Consulte “Ubicación de los componentes dentro de su PC” en la página 6 para obtener información sobre tipos y ubicaciones.

La unidad de disco duro puede ser Serial ATA (Conexión de tecnología avanzada), que usa un cable de datos estrecho, o una unidad Parallel ATA, que usa un cable de datos ancho.

Algunos modelos tienen una unidad de disco duro secundaria.



**PRECAUCIÓN:** Antes de retirar la unidad de disco duro, haga una copia de seguridad de los archivos personales en un dispositivo de almacenamiento externo, como un CD. De lo contrario, perderá información. Después de cambiar la unidad de disco duro, deberá ejecutar la Recuperación del sistema con los discos de recuperación para cargar los archivos instalados de fábrica. Para más información sobre el procedimiento de recuperación, consulte la documentación provista con su PC.

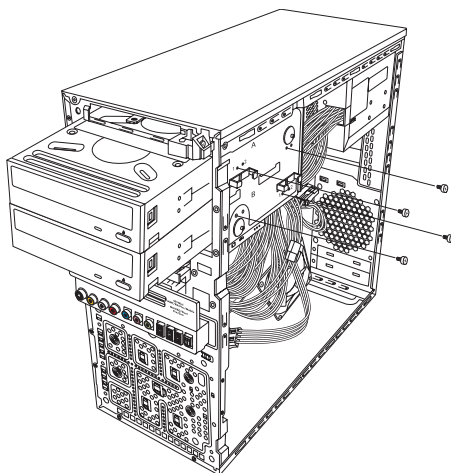
Puede agregar una unidad óptica en una bahía de unidad óptica inferior que esté vacía.

**IMPORTANTE:** Antes de instalar una nueva unidad óptica, asegúrese de que sea compatible con el sistema operativo. Además, asegúrese de contar con el software y los controladores adecuados para que la unidad óptica funcione con el sistema operativo.

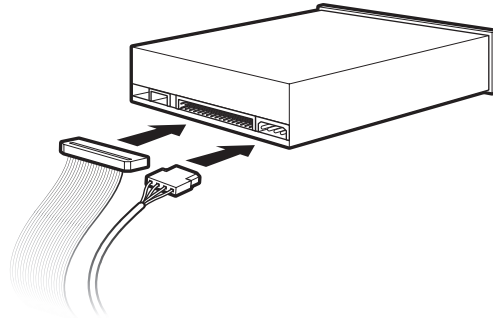
## Extracción de una unidad óptica

- 1 Prepare el equipo para abrirlo y luego extraiga el panel frontal y el panel lateral. Consulte “Apertura y cierre de su PC” en la página 1.
- 2 Para liberar la unidad de la bahía, extraiga los dos tornillos ubicados en los orificios de la parte lateral de la unidad óptica y retire la unidad por la parte frontal del chasis.

**NOTA:** La siguiente ilustración muestra ambas unidades ópticas. El chasis puede incluir una o dos unidades ópticas, según el modelo.



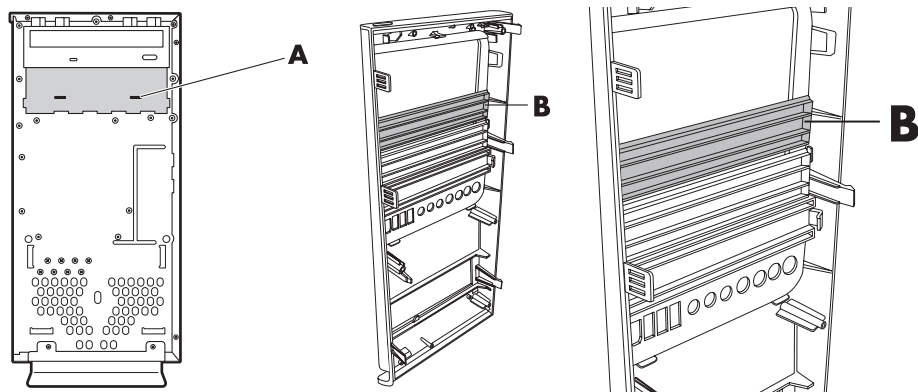
- 3** Desconecte los cables de alimentación, de datos y de sonido de la parte posterior de la unidad óptica que desea extraer.
- En la mayoría de los casos, las unidades ópticas se desconectan tirando de los conectores de los cables con un suave movimiento oscilante.
  - Para extraer los cables de una unidad Serial ATA, presione el pestillo (sólo en algunos modelos) del centro de cada conector y luego tire de éste.



- 4** Extraiga la unidad por la parte frontal del chasis.

## Incorporación o sustitución de una unidad óptica

- 1** Si desea cambiar una unidad, extráigala. Consulte "Extracción de una unidad óptica" en la página 7.
- 2** Si desea agregar una unidad en una bahía de unidad óptica inferior que esté vacía, deberá extraer la placa de apoyo de la bahía. Para ello, introduzca un destornillador de punta plana en la ranura de la placa de apoyo (**A**) y luego gírelo para retirar la placa de apoyo del chasis. Deseche la placa de apoyo.
- 3** Si fuera necesario, extraiga la placa de apoyo de la cubierta frontal. Para ello, introduzca un destornillador de punta plana en la ranura de la placa de apoyo (**B**) y luego gírelo para retirar la placa de apoyo del panel frontal. Deseche la placa de apoyo.

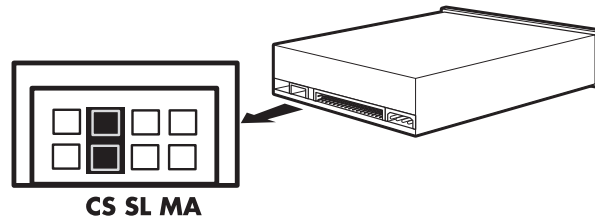


- 4 Asegúrese de que el puente de la nueva unidad óptica o disco duro Parallel ATA esté en la posición CS (selección de cable). Es probable que la unidad difiera de la figura.

---

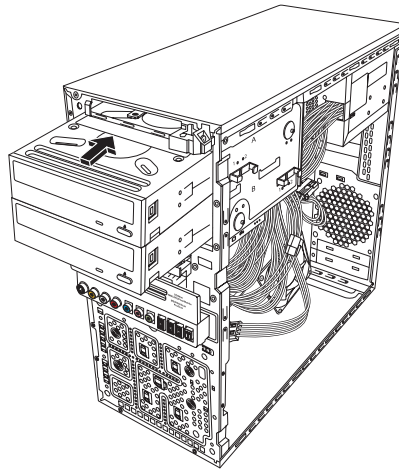
**NOTA:** La unidad de disco duro Serial ATA no usa CS.

---

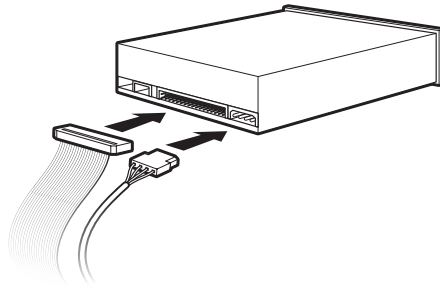


### Puente de selección de cable

- 5 Deslice la unidad óptica hacia adentro por la parte frontal del chasis.



- 6 Conecte los cables de alimentación y de datos a la parte posterior de la unidad que desea agregar. Vuelva a conectar el cable de sonido, si lo hubiere.



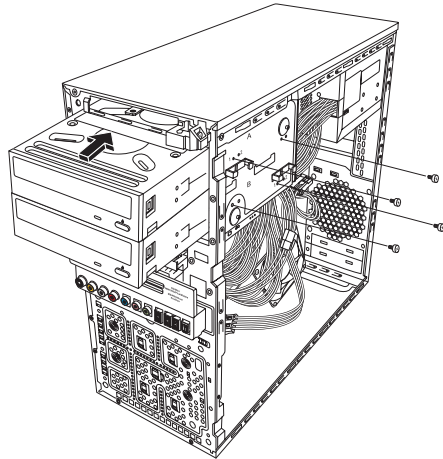
**ADVERTENCIA:** Si desea agregar una unidad secundaria Parallel ATA, asegúrese de conectar el cable de datos marcado como Master (Maestro) a la unidad de disco duro primaria y el cable de datos marcado como Slave (Esclavo) a la unidad de disco duro secundaria. Si los cables de datos no se conectan correctamente, su PC no encontrará las unidades de disco duro y podría perder información.

- 7 Introduzca la unidad por la parte frontal del chasis hasta que se fije en su lugar.
- 8 Para fijar la unidad óptica a la bahía, vuelva a colocar los dos tornillos en la parte lateral de la unidad identificados como **(1)** en el chasis.

---

**NOTA:** La siguiente ilustración muestra ambas unidades ópticas. El chasis puede incluir una o dos unidades ópticas, según el modelo.

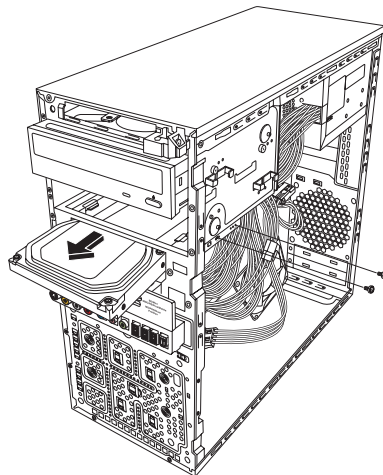
---



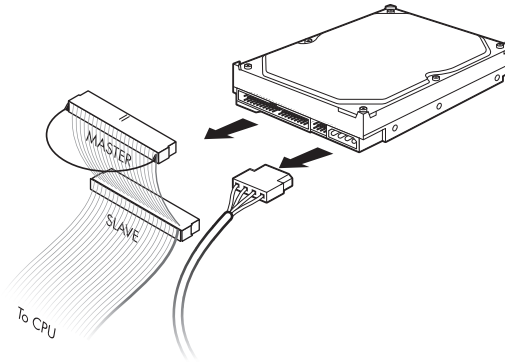
- 9 Vuelva a colocar el panel frontal y el panel lateral y cierre el equipo. Consulte "Apertura y cierre de su PC" en la página 1.

## Extracción de la unidad de disco duro primaria

- 1 Prepare el equipo para abrirlo y luego extraiga el panel frontal y el panel lateral. Consulte "Apertura y cierre de su PC" en la página 1.
- 2 Para retirar la unidad de disco duro de la bahía, extraiga los dos tornillos ubicados en la parte lateral de la unidad y retire la unidad por la parte frontal del chasis.



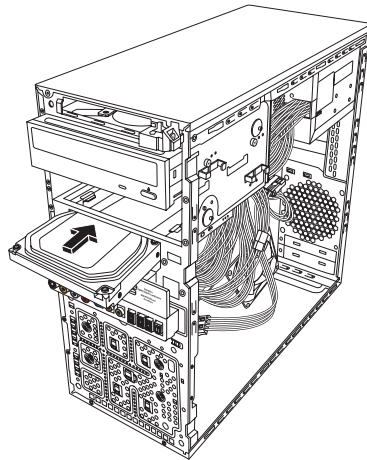
- 3 Desconecte los cables de alimentación y de datos de la parte posterior de la unidad.



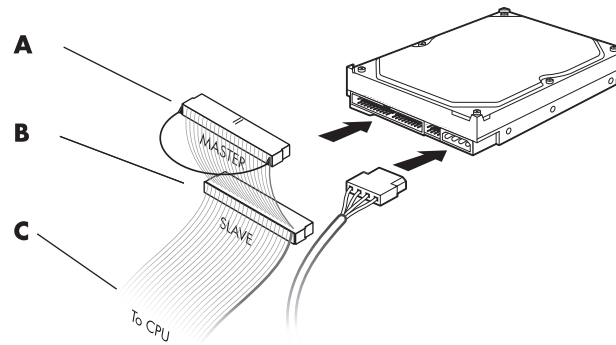
- 4 Extraiga la unidad por la parte frontal del chasis.

## Incorporación o sustitución de la unidad de disco duro primaria

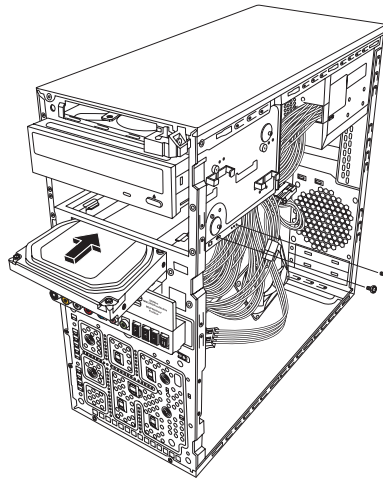
- 1 Si desea cambiar la unidad de disco duro, extráigala. Consulte "Extracción de la unidad de disco duro primaria" en la página 10.
- 2 Deslice el disco duro hacia adentro por la parte frontal del chasis.



- 3** Conecte los cables de alimentación y de datos en la parte posterior de la unidad de disco duro.



- A:** Conectar a una unidad de disco duro primaria.  
**B:** Conectar a una unidad de disco duro secundaria (sólo en algunos modelos).  
**C:** Conectar a la placa madre.
- 4** Deslice el disco duro hacia adentro por la parte frontal del chasis.  
**5** Alinee los dos orificios para tornillos del chasis con los dos orificios para tornillos de la parte lateral de la unidad marcados como HDD y luego coloque los dos tornillos.

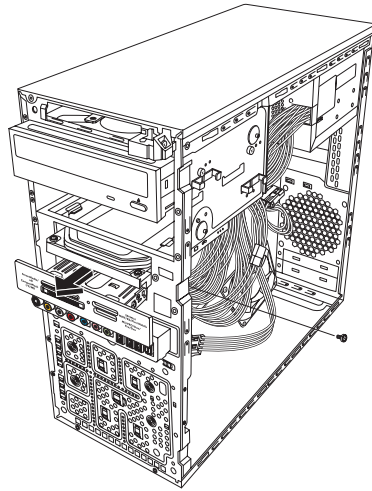


- 6** Vuelva a colocar el panel frontal y el panel lateral y, luego, cierre el equipo. Consulte "Apertura y cierre de su PC" en la página 1.

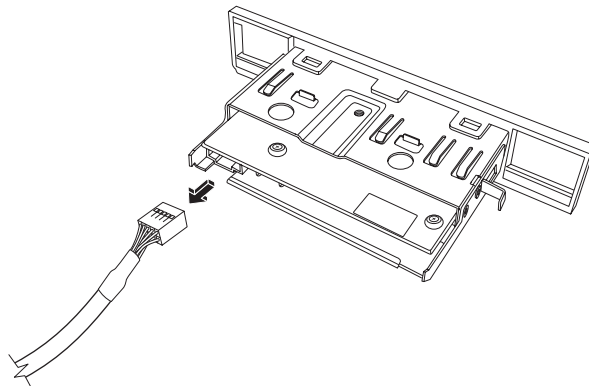


## Extracción del lector de tarjetas de memoria

- 1 Prepare el equipo para abrirlo y luego extraiga el panel frontal y el panel lateral. Consulte "Apertura y cierre de su PC" en la página 1.
- 2 Para retirar el lector de tarjetas de memoria, extraiga el tornillo del lado derecho del lector y deslice el lector hacia la izquierda para aflojarlo. Luego, retire el lector por la parte frontal del chasis.



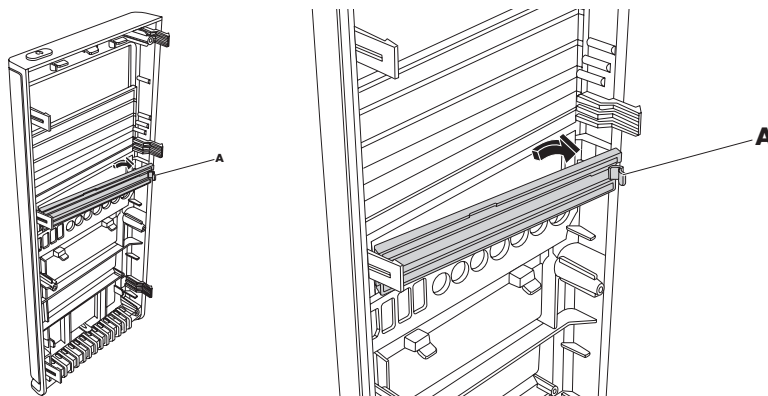
- 3 Desconecte el cable de la parte posterior del lector de tarjetas de memoria.



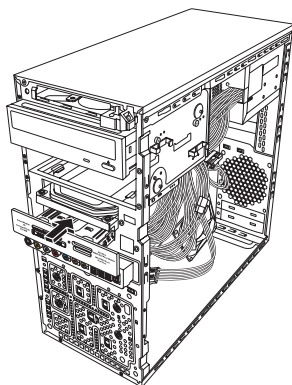
- 4 Retire el lector de tarjetas de memoria por la parte frontal del chasis.

## Incorporación o sustitución del lector de tarjetas de memoria

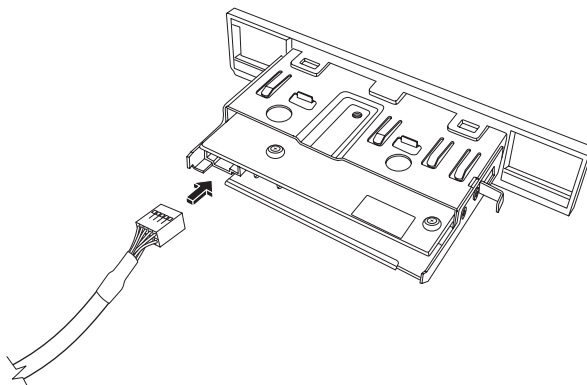
- 1 Si desea sustituir un lector de tarjetas de memoria, extráigalo. Consulte “Extracción del lector de tarjetas de memoria” en la página 13.
- 2 Si fuera necesario, extraiga la placa de apoyo de la cubierta frontal. Para ello, presione el botón de desbloqueo (**A**) y tire de la placa hacia afuera.



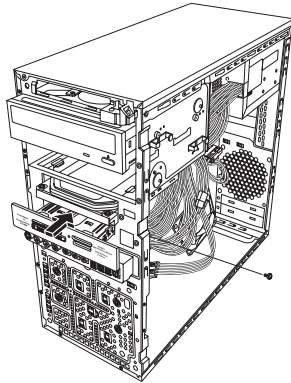
- 3 Deslice el lector de tarjetas de memoria hacia adentro por la parte frontal del chasis.



- 4 Conecte el cable de datos a la parte posterior del lector de tarjetas de memoria.



- 5 Para fijar el lector de tarjetas de memoria al chasis, empújelo hasta que el orificio para tornillo del chasis esté alineado con el orificio para tornillo del lado derecho del lector de tarjetas de memoria y, luego, coloque el tornillo.

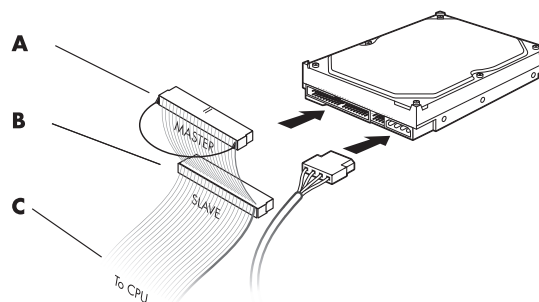


- 6 Vuelva a colocar el panel frontal y el panel lateral y, luego, cierre el equipo. Consulte "Apertura y cierre de su PC" en la página 1.

## Incorporación o reemplazo de una unidad de disco duro secundaria

**NOTA:** La unidad de disco duro secundaria debe adquirirse por separado.

- 1 Si desea cambiar la unidad de disco duro, extráigala. Consulte "Extracción de una unidad de disco duro secundaria" en la página 16.
- 2 Conecte los cables de la unidad de disco duro. Asegúrese de que los cables de la unidad de disco duro estén orientados hacia el panel lateral cerrado del chasis y no hacia el panel lateral abierto.



- A:** Conectar a una unidad de disco duro primaria.
- B:** Conectar a una unidad de disco duro secundaria (sólo en algunos modelos).
- C:** Conectar a la placa madre.

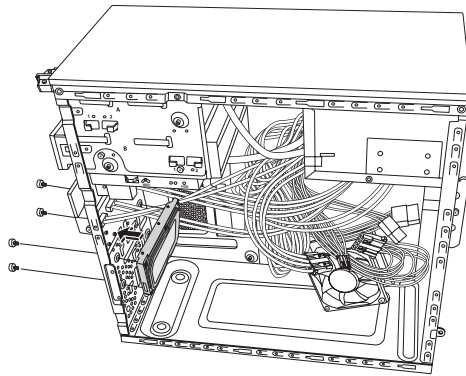
- 3 Alinee la nueva unidad de disco duro con los cuatro orificios para tornillos ubicados en la parte frontal del chasis y, luego, coloque los cuatro tornillos que fijan la unidad al chasis. Asegúrese de que los cables de datos y alimentación de la unidad de disco duro estén orientados hacia el panel lateral cerrado y no hacia el panel lateral abierto del chasis.

---

**NOTA:** Si desea cambiar una unidad antigua por una nueva, extraiga los cuatro tornillos guía de la unidad antigua y utilícelos para instalar la nueva.

Si desea instalar una unidad de disco duro secundaria, utilice cuatro tornillos 6-32 estándar que se adquieren por separado.

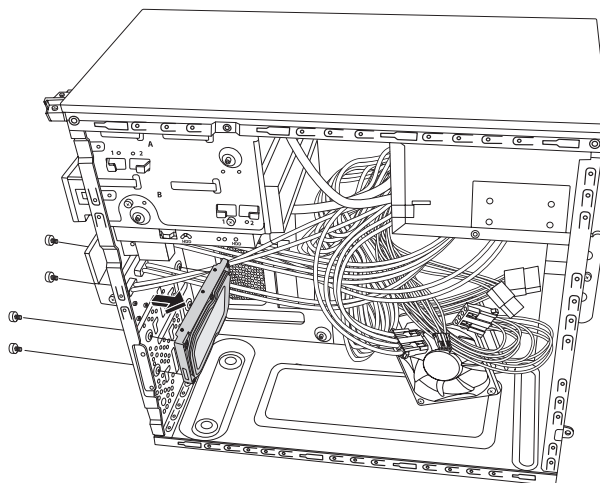
---



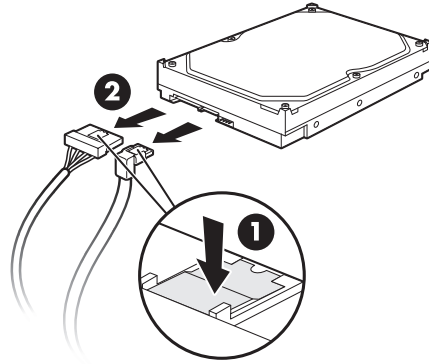
- 4 Vuelva a colocar el panel frontal y el panel lateral y, luego, cierre el equipo. Consulte "Apertura y cierre de su PC" en la página 1.

## Extracción de una unidad de disco duro secundaria

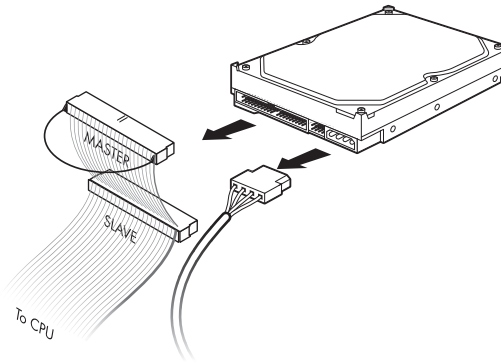
- 1 Prepare el equipo para abrirlo y luego extraiga el panel frontal y el panel lateral. Consulte "Apertura y cierre de su PC" en la página 1.
- 2 Extraiga los cuatro tornillos que fijan la unidad de disco duro secundaria al chasis.



- 3** Extraiga la unidad de disco duro del chasis y luego desconecte los cables de la unidad.
- En la mayoría de los casos, las unidades de disco duro se desconectan tirando de los conectores de los cables con un suave movimiento oscilante.
  - Para extraer los cables de una unidad de disco duro Serial ATA, presione el pestillo (1) (sólo en algunos modelos) del centro de cada conector (2) y tire de éste.



#### **Desconexión de los cables de la unidad de disco duro Serial ATA**

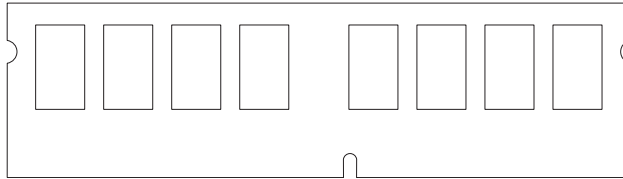


#### **Desconexión de los cables de la unidad de disco duro Parallel ATA**

# Incorporación de memoria

El equipo incluye una memoria de acceso aleatorio (RAM) que almacena datos e instrucciones en su PC de forma temporal. El equipo incluye uno o más módulos de memoria que se pueden cambiar por otros de mayor capacidad.

La placa madre contiene conectores para DIMM DDR (módulos de memoria de doble entrada y velocidad doble de datos). La cantidad exacta de conectores y el tipo de módulo de memoria DDR dependen del modelo del equipo.



## DIMM DDR

Para determinar el tipo y la velocidad del módulo de memoria que utiliza su PC y obtener información y especificaciones concretas acerca del módulo de memoria, visite el sitio web mencionado en la *Garantía limitada y guía de asistencia técnica* y haga clic en el vínculo **Asistencia técnica**.



**ADVERTENCIA: El uso de un tipo de módulo de memoria incorrecto puede dañar su PC.**

## Extracción de un módulo de memoria

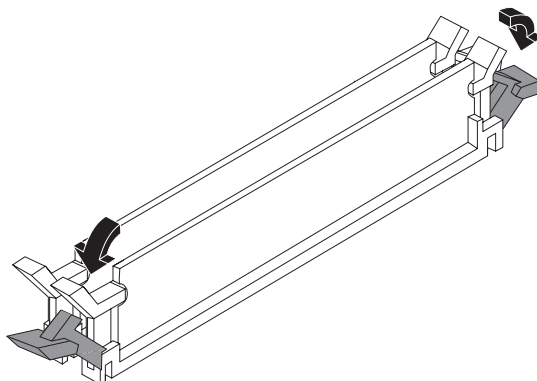
- 1 Prepare el equipo para abrirlo y luego extraiga el panel lateral. Consulte "Apertura y cierre de su PC" en la página 1.
- 2 Coloque el equipo de costado con cuidado.
- 3 Ubique los conectores de memoria en la placa madre.



**PRECAUCIÓN: Al manipular un módulo de memoria, procure no tocar ninguno de los contactos. De lo contrario, podría dañar el módulo.**

- 4 Si fuera necesario, aparte los cables que molesten.

- 5 Presione los dos clips de retención ubicados en los extremos del conector de memoria hasta expulsar el módulo de memoria del conector.



**ADVERTENCIA:** No tire del módulo de memoria para extraerlo del conector de memoria. Use siempre los clips de retención para extraer el módulo.

- 6 Levante el módulo de memoria del conector de memoria.

## Instalación de un módulo de memoria

Amplíe la memoria del equipo con un módulo de memoria del mismo tipo y velocidad que los módulos instalados originalmente.



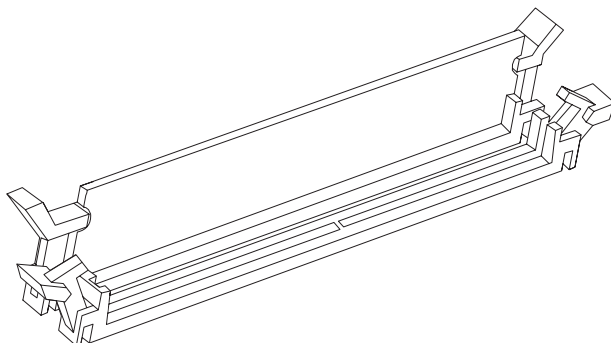
**PRECAUCIÓN:** Al manipular un módulo de memoria, procure no tocar ninguno de los contactos. De lo contrario, podría dañar el módulo.

- 1 Abra ambos pestillos del conector del módulo de memoria:

Si desea *reemplazar* un módulo de memoria, instale el nuevo módulo en el mismo conector del que extrajo el antiguo.

O bien,

Si desea *agregar* un módulo de memoria, instale el nuevo módulo en el conector de memoria más cercano al módulo preinstalado y luego instale módulos adicionales en los conectores disponibles más cercanos.



- 2 Coloque el chasis en posición vertical.
- 3 Vuelva a colocar el panel lateral y luego cierre el equipo. Consulte "Apertura y cierre de su PC" en la página 1.

---

**NOTA:** Si aparece una pantalla en blanco después de cambiar o agregar un módulo de memoria, significa que el módulo no se instaló correctamente o que el tipo de módulo es incorrecto. Extraiga el módulo de memoria y vuelva a instalarlo.

---

## Extracción e instalación de una tarjeta adicional

Una tarjeta adicional es una tarjeta de circuito, como una tarjeta PCI o PCI-E, que cabe en una ranura de expansión del equipo. El equipo contiene varias ranuras de expansión que se pueden usar para agregar componentes. La configuración de los componentes varía según el modelo.



**ADVERTENCIA:** No sobrecargue el equipo al instalar tarjetas adicionales que consuman demasiada corriente. El equipo está diseñado para proporcionar dos amperios (como promedio) de +5 V<sup>v</sup> para cada tarjeta instalada. El consumo total de corriente de +5 V<sup>v</sup> en un sistema completo (con todas las ranuras de expansión llenas) no debe ser superior a la cantidad total de ranuras multiplicada por dos amperios.

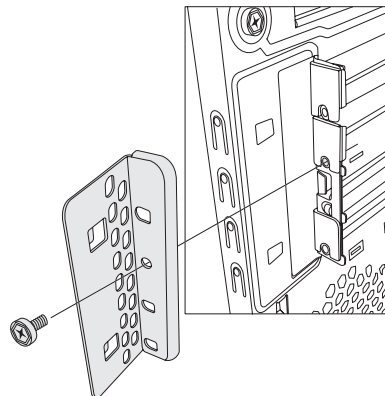
Para extraer, cambiar o agregar una tarjeta adicional, necesitará un destornillador Phillips y uno de punta plana.

**NOTA:** Al actualizar ciertas tarjetas gráficas, es posible que deba actualizar también la fuente de alimentación. Para obtener más información acerca de los requisitos de la fuente de alimentación, consulte al proveedor de tarjetas gráficas.

---

## Extracción de una tarjeta adicional

- 1 Prepare el equipo para abrirlo y luego extraiga el panel lateral. Consulte "Apertura y cierre de su PC" en la página 1.
- 2 En la parte posterior del chasis, extraiga el tornillo de la cubierta de las ranuras de expansión y luego retírela.





- 3 Coloque el equipo de costado con cuidado.
- 4 Dentro de su PC, identifique las ranuras de expansión de la placa madre.



**ADVERTENCIA:** Tenga cuidado con los bordes afilados de la cubierta de las ranuras de expansión.

---

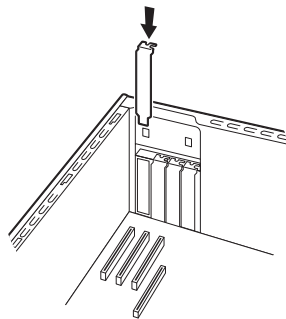
- 5 Quite los cables del camino, si estos impiden alcanzar las tarjetas adicionales.
- 6 Sostenga la tarjeta por los extremos y muévala con cuidado hacia atrás y hacia adelante hasta que pueda extraer los conectores. Luego, retire la tarjeta del chasis.

---

**NOTA:** Asegúrese de no raspar la tarjeta adicional con los otros componentes. Guarde la tarjeta antigua en el embalaje antiestático de la nueva tarjeta.

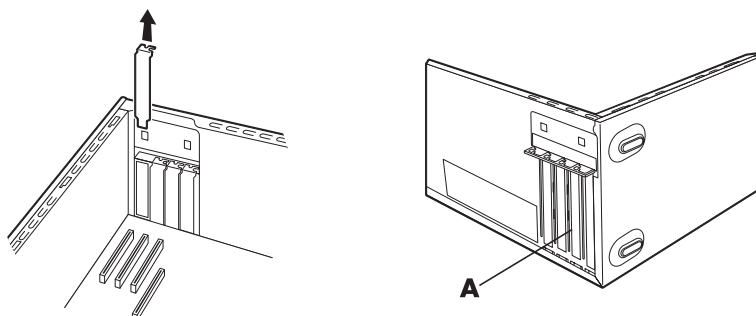
---

- 7 Si no desea cambiar la tarjeta adicional antigua por una nueva, inserte la cubierta metálica de la ranura en la ranura abierta.

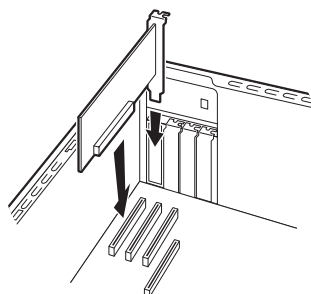


## Instalación de una tarjeta adicional

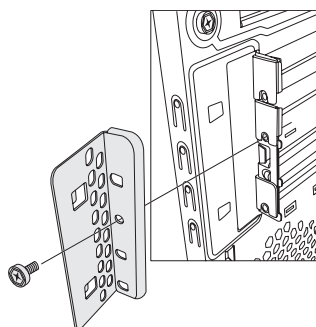
- 1 Si fuera necesario, extraiga la cubierta de la ranura o introduzca un destornillador plano en la ranura de la placa de apoyo (**A**) y gire el destornillador para extraerla.



- 2 Alinee el borde de la tarjeta adicional con la ranura de expansión del chasis y presione la tarjeta suave y firmemente hacia abajo para que encaje en la ranura. El conector completo debe quedar perfectamente fijo en la ranura.



- 3 Con el chasis en posición vertical, vuelva a colocar la cubierta de las ranuras de expansión y luego coloque el tornillo.



- 4 Vuelva a colocar el panel lateral y luego cierre el equipo. Consulte "Apertura y cierre de su PC" en la página 1.

---

**NOTA:** Si el nuevo dispositivo o tarjeta adicional no funciona, lea las instrucciones de instalación del fabricante y vuelva a verificar todas las conexiones, incluso las conexiones a la tarjeta, la fuente de alimentación, el teclado y el monitor.

---

# Sustitución de la batería

La placa madre cuenta con una batería de litio que proporciona energía de reserva para mantener el reloj del equipo en funcionamiento. La batería tiene una duración de siete años, aproximadamente.

Cuando la batería se empieza a descargar, es posible que la fecha y la hora se desactualicen. Si la batería deja de funcionar, cámbiela por una batería de litio CR2032 (3 voltios, 220 mAH) o por otra equivalente.



**ADVERTENCIA: Si la batería no se sustituye correctamente, existe peligro de explosión. Cámbiela sólo por una batería del mismo tipo o una equivalente. Deseche las baterías usadas de acuerdo con las instrucciones del fabricante.**

---

- 1 Prepare el equipo para abrirlo y luego extraiga el panel lateral. Consulte “Apertura y cierre de su PC” en la página 1.
- 2 Coloque el equipo de costado con cuidado.
- 3 Quite los cables del camino, si estos impiden alcanzar la batería.
- 4 También, de ser necesario, retire todos los módulos de memoria para llegar hasta la batería. Consulte “Incorporación de memoria” en la página 18.
- 5 Para retirar la batería, presione el pestillo hacia afuera y luego retire la batería del conector.
- 6 Instale la nueva batería CR2032 en el conector, con el polo positivo (+) hacia el pestillo.
- 7 Vuelva a colocar los módulos de memoria o cables que haya retirado.
- 8 Coloque el chasis en posición vertical.
- 9 Vuelva a colocar el panel lateral y luego cierre el equipo. Consulte “Apertura y cierre de su PC” en la página 1.

Part number: 5992-1513