

Uppgraderings- och servicehandbok

Garantiansvar för Hewlett-Packards produkter och tjänster definieras i de garantibegränsningar som medföljer sådana produkter och tjänster. Ingenting i denna text skall anses utgöra ytterligare garantiåtaganden. HP ansvarar inte för tekniska fel, redigeringsfel eller för avsaknad av information i denna text.

HP tar inget ansvar för användning av eller pålitlighet hos programvara eller utrustning som inte har levererats av HP.

Dokumentet innehåller märkesinformation som skyddas av upphovsrätt. Ingen del av detta dokument får fotokopieras, reproduceras eller översättas till ett annat språk utan föregående skriftligt medgivande från HP.

Hewlett-Packard Company
P.O. Box 4010
Cupertino, CA 95015-4010
USA

Copyright © 2006–2007 Hewlett-Packard Development Company, L.P.

Denna produkt innehåller upphovsrättsligt skyddad teknik som skyddas av USA-patent och annan immateriell äganderätt. Allt användande av denna upphovsrättsligt skyddade teknik måste godkännas av Macrovision, och får bara användas för personligt bruk eller annan begränsad betalvisning, om inte Macrovision godkänt annan användning. Alla former av bakåtkompilering eller förändringar är förbjudna.

Microsoft och Windows Vista är i USA registrerade varumärken som tillhör Microsoft Corporation. Logotypen Windows och Windows Vista är varumärken eller registrerade varumärken som tillhör Microsoft Corporation i USA och/eller andra länder/regioner.

HP stöder lagligt utnyttjande av tekniken och uppmuntrar inte till att våra produkter ska användas för andra syften än de som är tillåtna enligt upphovsrättsbestämmelser.

Informationen i det här dokumentet kan ändras utan föregående meddelande.

Innehållsförteckning

Uppgraderings- och servicehandbok.....	1
Säkerhetsanvisningar	1
Att öppna och stänga datorn	1
Att förbereda datorn	2
Innan datorn öppnas.....	2
Efter det att datorn stängts	3
Att ta bort sidopanelen	3
Att sätta tillbaka sidopanelen	4
Att ta bort frontpanelen	4
Att sätta tillbaka frontpanelen.....	5
Placering av komponenter i datorn	6
Att ta bort och byta ut enheter.....	7
Att ta bort en optisk enhet.....	7
Att lägga till eller byta ut en optisk enhet	8
Att ta bort den primära hårddiskenheten	10
Att lägga till eller byta ut den primära hårddiskenheten	11
Att ta bort en minneskortläsare	13
Att lägga till eller byta ut en minneskortläsare	14
Att lägga till eller byta ut en sekundär hårddiskenhet.....	15
Att ta bort en sekundär hårddiskenhet	16
Att lägga till minne	18
Att ta bort en minnesmodul	18
Att installera en minnesmodul.....	19
Att ta bort eller installera ett tilläggskort.....	20
Att ta bort ett tilläggskort	20
Att installera ett tilläggskort	22
Att byta batteri	23

Uppgraderings- och servicehandbok

Säkerhetsanvisningar

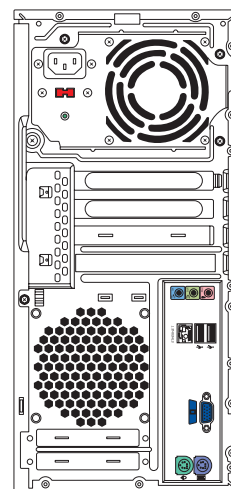
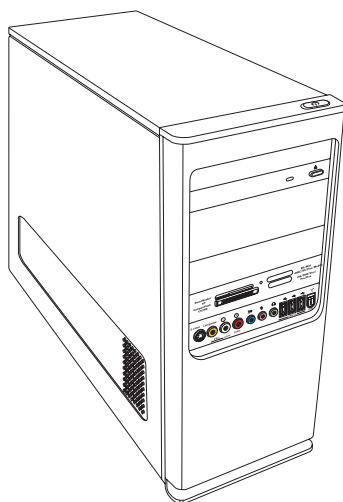
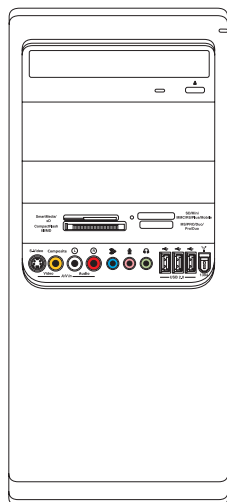
Den här produkten har inte testats för anslutning till ett "IT"-strömsystem (ett elnät utan direkt jordanslutning, i enlighet med IEC 60950).



WARNING: Före installation och anslutning av ditt system till elnätet, var god läs "säkerhetsanvisningarna" i handboken för begränsad garanti och support.

I denna *uppgraderings- och servicehandbok* finns instruktioner för hur du tar bort och byter ut hårdvarukomponenter i din dator.

Att öppna och stänga datorn



Att förbereda datorn

Innan du uppgraderar någon av datorns komponenter, måste du förbereda datorn så att du kan hantera datorn och komponenterna på ett säkert sätt.

Läs följande punkter innan du försöker uppgradera datorn eller utföra underhåll på den:

- 1 Dessa procedurer förutsätter att du känner till den allmänna terminologin på persondatorområdet samt vilka säkerhetsåtgärder och regler som gäller för användning och modifiering av elektronisk utrustning.
- 2 Anteckna och spara datorns modell- och serienummer, alla installerade tillbehör och övrig information om systemet. Det är enklare att läsa anteckningarna än att öppna och undersöka datorn.
- 3 Du rekommenderas att använda en antistatisk handledsrem och en konduktiv skumgummiplatta när du arbetar med datorn.



WARNING: Koppla alltid bort modemkabeln från telefonsystemet och koppla sedan bort datorn från elnätet innan du tar bort frontpanelen och sidopanelen på datorn. Underlåtenhet kan resultera i personskada eller skada på utrustningen.

Innan datorn öppnas

För att undvika personskada och skada på utrustningen ska följande anvisningar alltid följas i rätt ordning innan datorn öppnas:

- 1 Koppla ifrån och ta bort alla enheter, externa minneskort eller optiska skivor (CD eller DVD) från datorn.
- 2 Stäng av datorn.
- 3 Koppla ifrån modem-/telefonkabeln om det finns någon ansluten.



WARNING: För att minska risken för personskada på grund av elektrisk stöt eller varma ytor, koppla ur nätkabeln från vägguttaget och låt de interna systemkomponenterna svalna innan du rör vid dem.

- 4 Koppla ur nätkabeln från vägguttaget och därefter från datorn.
- 5 Koppla bort alla anslutna kablar (till exempel kablar för tangentbordet, musen och bildskärmen).
- 6 Koppla bort alla externa enheter.



WARNING: Statisk elektricitet kan skada elektronikkomponenterna i datorn eller kringutrustningen. Se till att du är fri från statisk elektricitet genom att ta i ett jordat metallföremål.

Efter det att datorn stängts

Följ dessa anvisningar efter det att datorn stängts, för att undvika personskada och skada på utrustningen:

- 1 Återanslut strömkabeln.

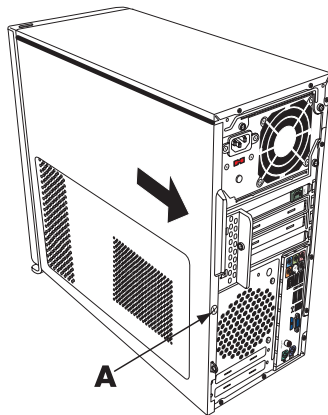


WARNING: Anslut inte telefonkabeln till nätverkskortet (NIC - märkt som en Ethernet-anslutning) för att minska risken för elektrisk stöt, brand eller skada på utrustningen.

- 2 Återanslut modem-/telefonkabel och alla andra kablar (som tangentbords-, mus- och bildskärmskablar).
- 3 Återanslut de externa enheterna.
- 4 Starta datorn och all kringutrustning, t.ex. bildskärmen.
- 5 Om du installerade ett tilläggskort, installerar du eventuella programvarudrivrutiner som medföljer från kortleverantören.

Att ta bort sidopanelen

- 1 Se "Innan datorn öppnas" på sidan 2.
- 2 Använd en skruvmejsel för att lossa skruven (**A**) som säkrar sidopanelen till datorns chassi.



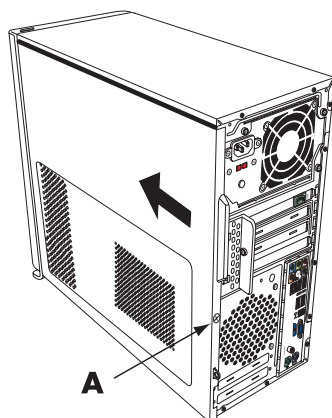
- 3 Använd handtaget för att skjuta tillbaka panelen ungefär 2,5 cm och lyft sedan bort den från chassit.



WARNING: Se upp för vassa kanter inuti chassit.

Att sätta tillbaka sidopanelen

- 1 Rikta in flikarna längst ner på sidopanelen i räfflorna på chassits nedre del. Sätt sidopanelen i rätt läge i chassit och skjut den sedan framåt mot chassits front.



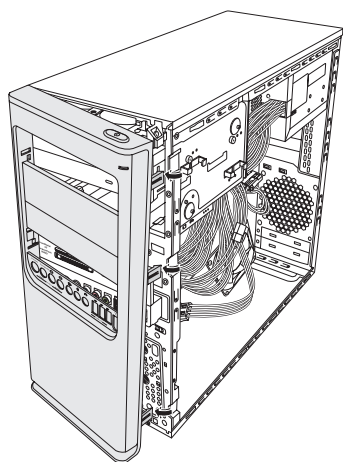
OBS: Det finns en 3 mm stor öppning mellan övre delen på sidopanelen och övre delen på chassit när sidopanelen är ordentligt fastsatt.

- 2 Se till att hålet för skruven sitter mitt för hålet i chassit och sätt sedan tillbaka skruven (**A**).
- 3 Se "Efter det att datorn stängts" på sidan 3.

Att ta bort frontpanelen

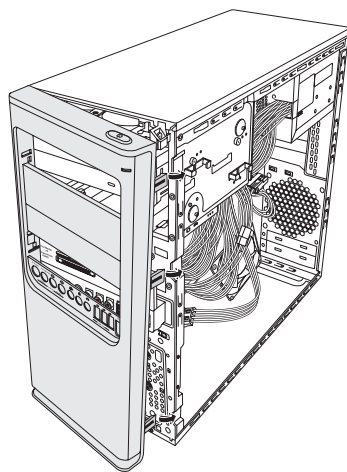
Detta är endast nödvändigt när du tar bort eller sätter tillbaka en optisk enhet, minneskortläsare, ett fack för HP Media Drive samt primär eller sekundär hårddisk.

- 1 Dra bort de tre tabbarna från ytterkanten på chassit.
- 2 Sväng frontpanelen (åt vänster) bort från chassit för att ta bort den.

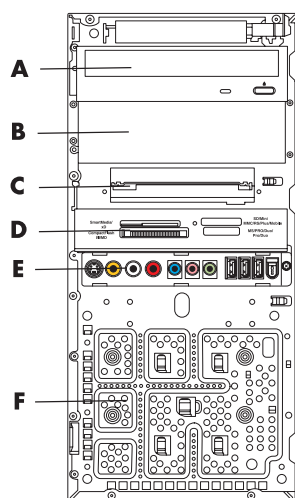


Att sätta tillbaka frontpanelen

- 1** Rikta in och sätt i de tre hakarna på vänster sida av frontpanelen i hålen på vänster sida av chassit.
- 2** Sväng frontpanelen åt höger (mot chassit) och tryck ner de tre hakarna på höger sida av frontpanelen i de tre hålen på höger sida av chassit tills panelen hakar fast.



Placering av komponenter i datorn



- A** Övre 5,25-tums (13.34-centimeter) enhetsfack för optisk enhet som kan vara en CD-ROM, CD-RW, DVD-ROM, DVD+RW/+R, eller en kombinationsenhet
- B** Undre 5,25-tums (13.34-centimeter) fack för optisk enhet, som kan vara tomt (avskiljarplatta) eller en CD-ROM, CD-RW, DVD-ROM, DVD+RW/+R, kombinationsenhet, eller HP Personal Media Drive rack (endast vissa modeller)
- C** Primär hårddisk
- D** Minneskortläsare (endast vissa modeller)
- E** Främre anslutningspanel (inga instruktioner för att byta)
- F** Plats för en sekundär hårddisk (en sekundär hårddisk medföljer inte)

OBS: Anslutningskontakterna och komponenterna i din chassimodell kan skilja sig från bilden.

Att ta bort och byta ut enheter

Datorn innehåller flera enheter som du kan byta ut eller uppgradera. Se "Placering av komponenter i datorn" på sidan 6 för information om de olika enhetstyperna och var de sitter.

Hårddisken är antingen en enhet med seriell ATA (advanced technology attachment), enhet med en tunn datakabel, eller med parallell ATA med en bred datakabel.

Vissa modeller har också en sekundär hårddiskenhet.



WARNING: Innan du tar bort hårddiskenheten bör du göra en säkerhetskopiering av dina personliga filer på hårddiskenheten och lägga dessa på en extern lagringsenhet, t.ex. en CD. Om detta inte görs kan det resultera i dataförlust. När du har bytt ut hårddiskenheten måste du köra Systemåterställning med hjälp av återställningsskivorna för att installera de fabriksinstallerade filerna. Mer information om återställning finns i den användardokumentation som medföljde datorn.

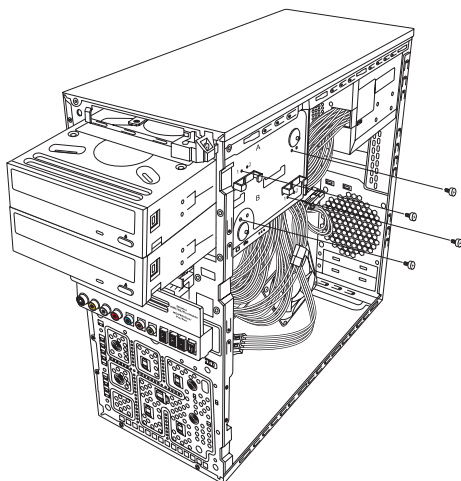
Du kan lägga till en optisk enhet i ett tomt nedre fack för optiska enheter.

VIKTIGT: Innan du installerar en ny optisk enhet, kontrollera att den är kompatibel med datorns operativsystem. Kontrollera också att du har den programvara och de drivrutiner som krävs för att den optiska enheten ska fungera med operativsystemet.

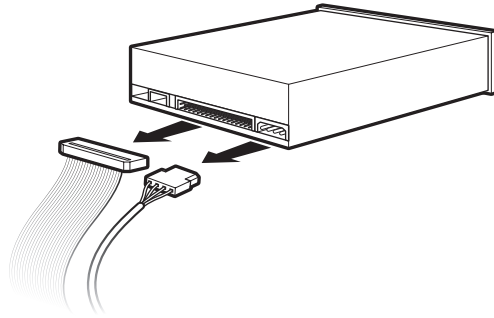
Att ta bort en optisk enhet

- 1 Förbered datorn för att öppnas och ta sedan bort sidopanelen och frontpanelen. Se "Att öppna och stänga datorn" på sidan 1.
- 2 Lossa enheten från enhetens fack genom att ta bort de två skruvarna på sidan av den optiska enheten, och skjut sedan ut enheten en liten bit från fronten av chassit.

OBS: Följande figur visar båda de optiska enheterna. Datorn kan ha en eller två optiska enheter, beroende på vilken modell du har.



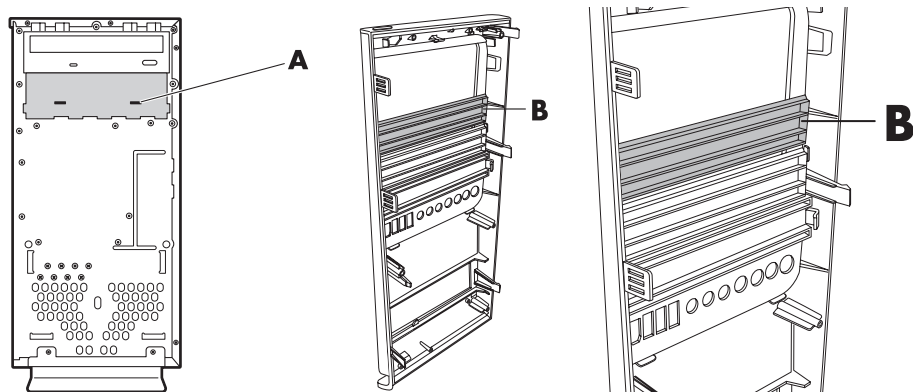
- 3** Koppla ifrån ström-, data- och ljudkablarna från baksidan av den optiska enheten som du vill ta bort.
- På de flesta enhetskablar vickar du försiktigt på anslutningskontakten för att lossa den.
 - På kablar för enheter med seriell ATA trycker du ned spärren (gäller endast vissa modeller) på mitten av kontakten och drar sedan ut kontakten ur kontaktdonet på enheten.



- 4** Dra ut enheten från framsidan av chassit.

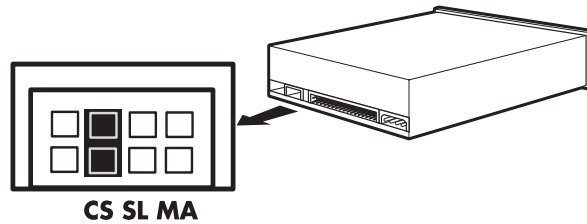
Att lägga till eller byta ut en optisk enhet

- 1** Om du byter ut en befintlig enhet ska du ta bort den gamla enheten. Se "Att ta bort en optisk enhet" på sidan 7.
- 2** Om du lägger till en enhet i ett tomt nedre fack för optiska enheter, måste du ta bort skyddsplattan för facket. För in en platt skruvmejsel i facket för skyddsplattan (**A**) och vrid skruvmejseln för att bryta loss skyddsplattan från chassit. Kasta bort skyddsplattan.
- 3** Om det behövs, ta bort skyddsplattan från frontpanelen. För in en platt skruvmejsel i facket för skyddsplattan (**B**), och vrid sedan skruvmejseln för att bryta loss skyddsplattan från frontpanelen. Kasta bort skyddsplattan.



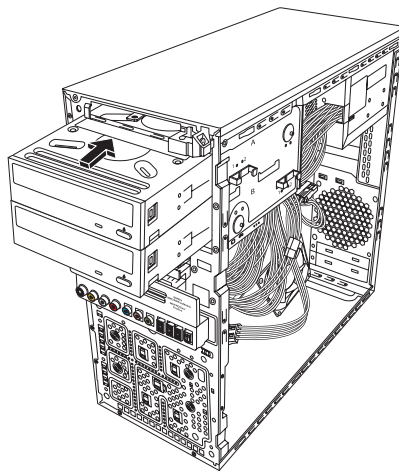
- 4 Se till att bygeln på den nya optiska enheten eller den nya parallella ATA-hårddisken är i läget CS (Cable Select). Din enhet kan skilja sig från den avbildade.

OBS: Cable Select kan inte användas på en seriell ATA-hårddisk.

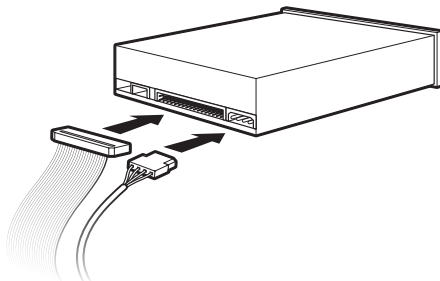


Cable Select-bygel

- 5 Skjut in den optiska enheten en liten bit i chassits front.



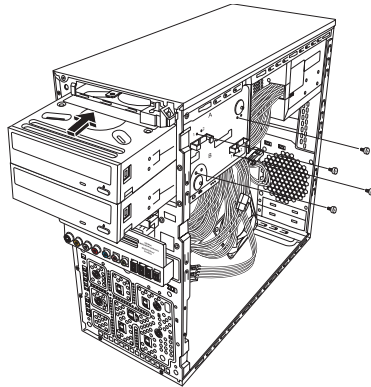
- 6 Anslut ström- och datakablar till baksidan av den optiska enhet du vill lägga till. Återanslut ljudkabeln om sådan finns.



WARNING: Om du ansluter en sekundär parallell ATA-enhet, se till att ansluta den datakabel som är märkt Master till den primära hårddiskenheten och den datakabel som är märkt Slave till den sekundära hårddiskenheten. Om datakablarna inte ansluts på rätt sätt kan datorn inte hitta hårddiskenheterna och data kan då gå förlorade.

- 7 Skjut in enheten så långt det går genom chassits front tills den klickar fast.
- 8 Sätt tillbaka de två skruvarna i sidan på den optiska enheten genom hålen märkta **(1)** på chassit och skruva fast dem så att enheten sitter säkert i sitt fack.

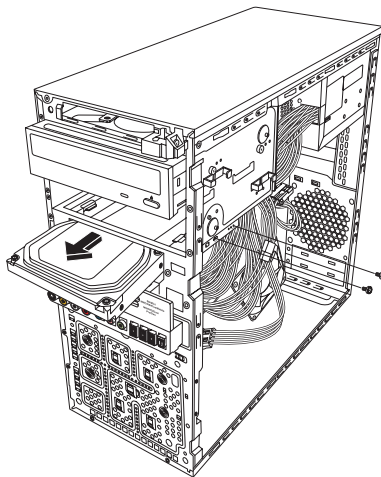
OBS: Följande figur visar båda de optiska enheterna. Datorn kan ha en eller två optiska enheter, beroende på vilken modell du har.



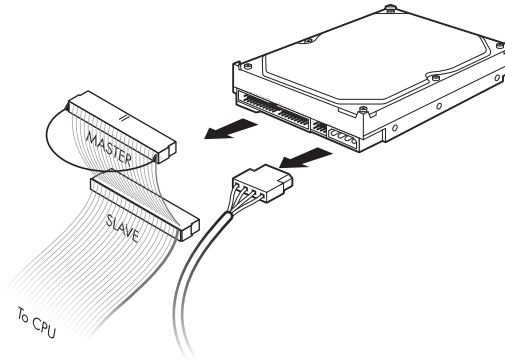
- 9 Sätt tillbaka frontpanelen och sidopanelen och stäng datorn. Se "Att öppna och stänga datorn" på sidan 1.

Att ta bort den primära hårddiskenheten

- 1 Förbered datorn för att öppnas och ta sedan bort sidopanelen och frontpanelen. Se "Att öppna och stänga datorn" på sidan 1.
- 2 Lossa hårddiskenheten från enhetens fack genom att ta bort de två skruvarna på sidan av enheten, och skjut sedan ut enheten en liten bit från fronten av chassit.



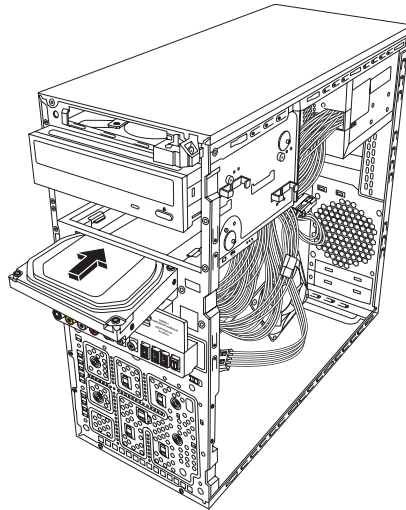
- 3 Koppla ifrån ström- och datakablar på baksidan av enheten.



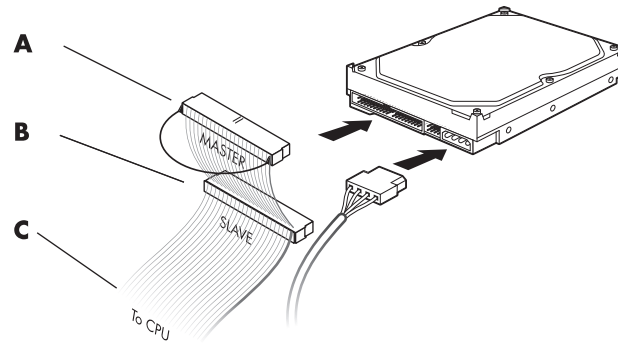
- 4 Dra ut enheten från framsidan av chassit.

Att lägga till eller byta ut den primära hårddiskenheten

- 1 Om du byter ut en befintlig hårddiskenhet ska du ta bort den. Se "Att ta bort den primära hårddiskenheten" på sidan 10.
- 2 Skjut in hårddiskenheten en liten bit i chassits front.



3 Anslut ström- och datakablar till baksidan av hårddisken.



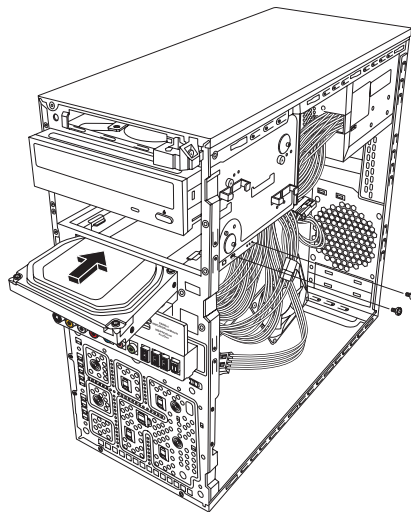
A — Anslut till en primär hårddiskenhet.

B — Anslut till en sekundär hårddiskenhet (endast vissa modeller).

C — Anslut till datorns moderkort.

4 Skjut in hårddiskenheten helt i chassits front.

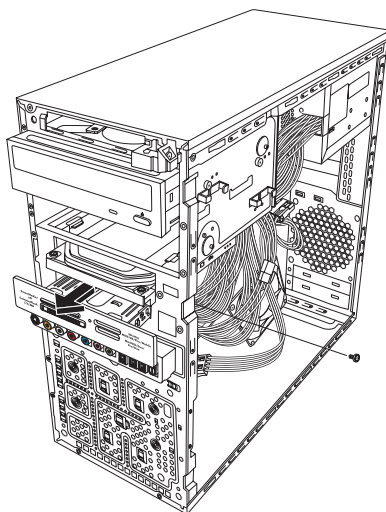
5 Rikta in de två skruvhålen på chassit mot de två skruvhålen på sidan av enheten märkt HDD och skruva sedan fast de två skruvarna.



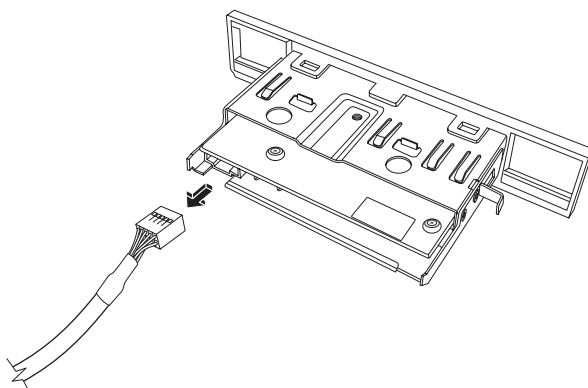
6 Sätt tillbaka frontpanelen och sidopanelen och stäng sedan datorn. Se "Att öppna och stänga datorn" på sidan 1.

Att ta bort en minneskortläsare

- 1 Förbered datorn för att öppnas och ta sedan bort sidopanelen och frontpanelen. Se "Att öppna och stänga datorn" på sidan 1.
- 2 Lossa minneskortläsaren genom att ta bort skruven på högra sidan av minneskortläsaren, skjut läsaren till vänster för att lossa den och dra sedan ut den en liten bit ifrån chassits framsida.



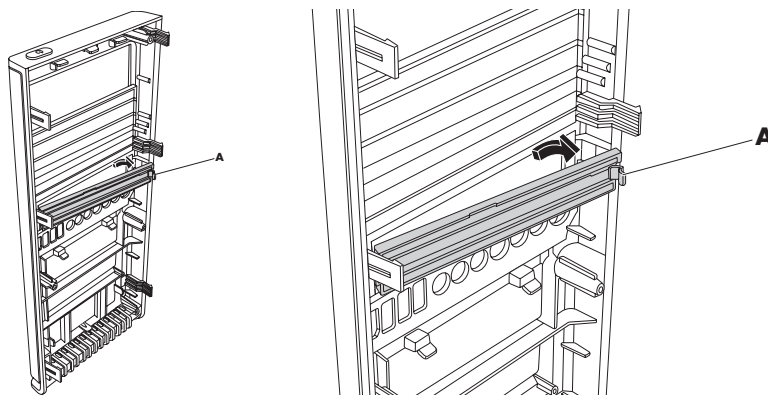
- 3 Koppla bort sladden på baksidan av minneskortläsaren.



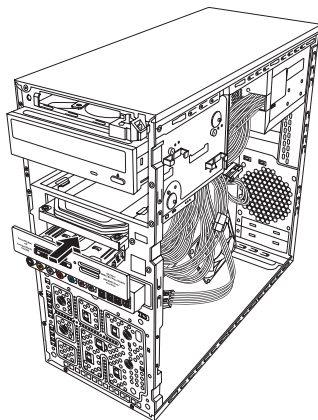
- 4 Dra ut minneskortläsaren genom chassits framsida.

Att lägga till eller byta ut en minneskortläsare

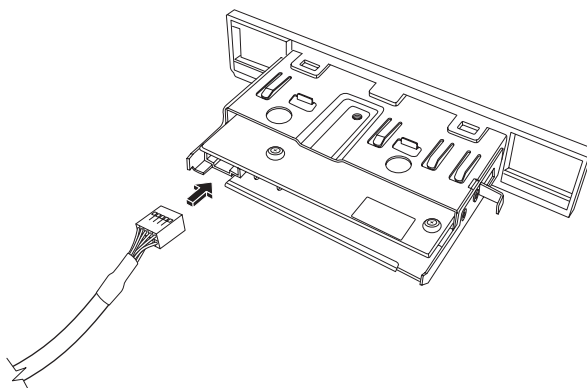
- 1 Om du byter ut en befintlig minneskortläsare ska du ta bort den gamla enheten. Se "Att ta bort en minneskortläsare" på sidan 13.
- 2 Om det behövs, ta bort skyddsplattan från frontpanelen. För att göra detta lossar du den genom att trycka på låsningsknappen (**A**), och drar sedan ut plattan.



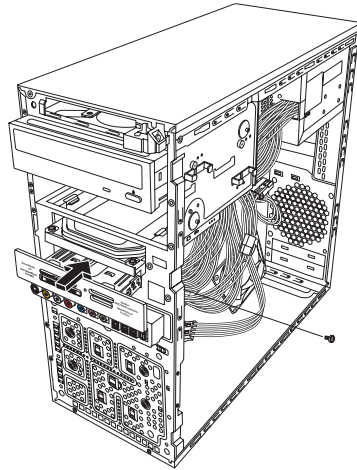
- 3 Skjut in minneskortläsaren en liten bit genom chassits framsida.



- 4 Anslut datakabeln på baksidan av minneskortläsaren.



- 5 Tryck in minneskortläsaren i chassit tills skruvhålet på chassit är inriktat mot skruvhålet på högra sidan av minneskortläsaren och skruva sedan i skruven för att säkra minneskortläsaren i chassit.

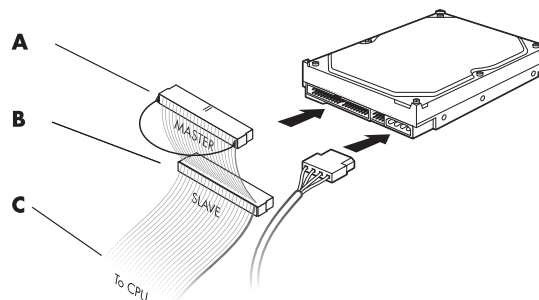


- 6 Sätt tillbaka frontpanelen och sidopanelen och stäng sedan datorn. Se "Att öppna och stänga datorn" på sidan 1.

Att lägga till eller byta ut en sekundär hårddiskenhet

OBS: En sekundär hårddiskenhet måste köpas separat.

- 1 Om du byter ut en befintlig hårddiskenhet ska du ta bort den. Se "Att ta bort en sekundär hårddiskenhet" på sidan 16.
- 2 Anslut hårddiskablarna. Se till att hårddiskenhetens kablar är riktade mot den tillslutna sidopanelen på chassit och inte till den öppna sidopanelen.

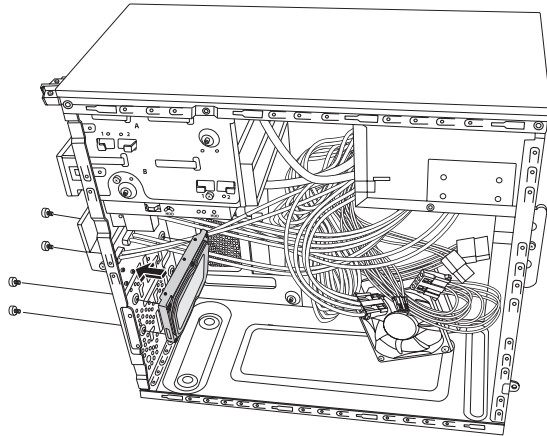


- A** — Anslut till en primär hårddiskenhet.
- B** — Anslut till en sekundär hårddiskenhet (endast vissa modeller).
- C** — Anslut till datorns moderkort.

- 3 Rikta in den nya hårddiskenheten mot de fyra skruvhålen på framsidan av chassit och montera sedan de fyra skruvarna som fäster hårddiskenheten i chassit. Se till att hårddiskenhetens data- och strömkablar är riktade mot den tillslutna sidopanelen och inte mot den öppna sidopanelen på chassit.

OBS: Om du byter ut en gammal enhet mot en ny ska du ta bort de fyra styrskruvarna från den gamla enheten och använda dem när du installerar den nya enheten.

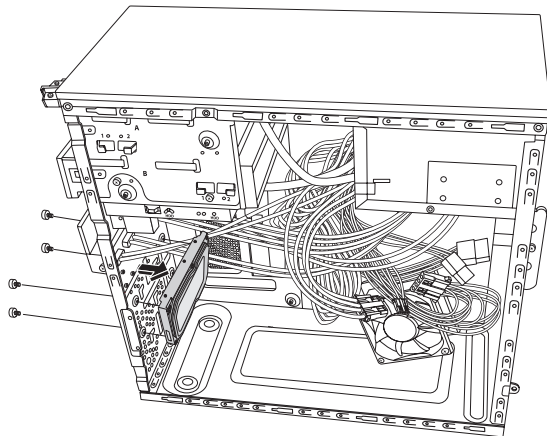
Om du installerar en andra hårddiskenhet, använd fyra 6-32-standardskruvar, som du köper separat.



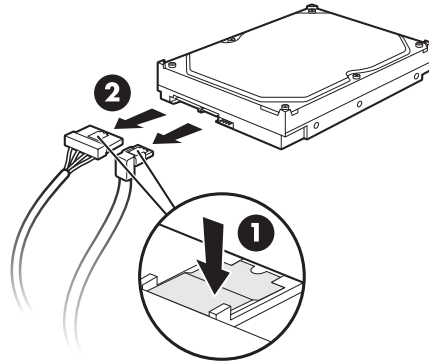
- 4 Sätt tillbaka frontpanelen och sidopanelen och stäng sedan datorn. Se "Att öppna och stänga datorn" på sidan 1.

Att ta bort en sekundär hårddiskenhet

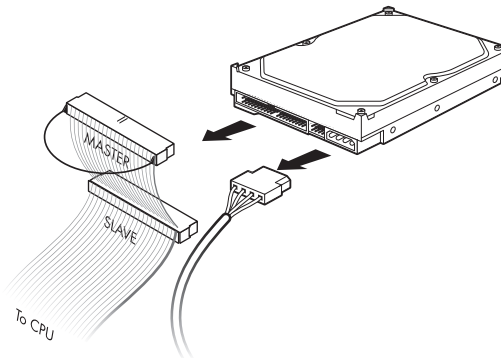
- 1 Förbered datorn för att öppnas och ta sedan bort sidopanelen och frontpanelen. Se "Att öppna och stänga datorn" på sidan 1.
- 2 Ta bort de fyra skruvarna som fäster den sekundära hårddiskenheten i chassit.



- 3** Lyft ut hårddiskenheten från chassit och ta sedan bort hårddiskenhetens kablar.
- På de flesta enhetskablar vickar du försiktigt på anslutningskontakten för att lossa den.
 - Kablar på enheter med seriell ATA lossas du genom att trycka på spärren **(1)** (gäller endast vissa modeller) på mitten av varje kontakt **(2)**, och sedan dra ut kontakten ur kontaktdonet på enheten.



Att koppla bort kablarna till den seriella ATA-hårddiskenheten

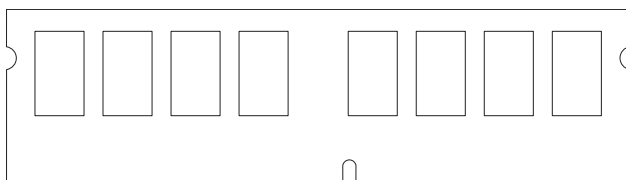


Att koppla bort kablarna till den parallella ATA-hårddiskenheten

Att lägga till minne

I datorn finns RAM-minne (Random Access Memory) där data och instruktioner tillfälligt lagras i datorn. Datorn levereras med en eller flera minnesmoduler installerade, men du kan byta ut den/dem mot moduler med högre kapacitet.

Moderkortet innehåller socklar för DDR DIMM-moduler (double data rate dual in-line memory modules). Exakt antal socklar och typ av DDR-minnesmodul/-er beror på vilken datormodell du har.



DDR DIMM-moduler

För att ta reda på vilken typ av och hastighet på minnesmodul som används i din dator, samt för att få tillgång till särskild minnesmodulinformation och specifikationer kan du gå till webbplatsen vars adress du hittar i din *Begränsad garanti- och supporthandbok* och klicka på länken **Support**.



WARNING: Om du använder fel typ av minnesmodul kan det skada datorn.

Att ta bort en minnesmodul

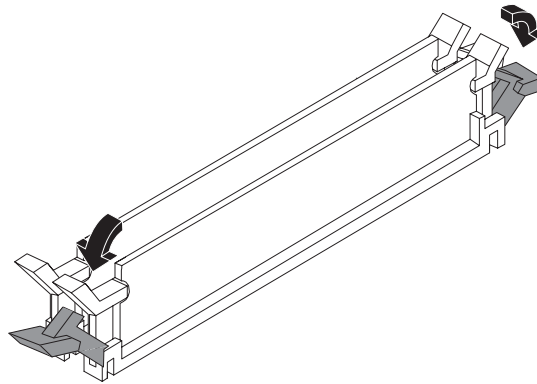
- 1 Förbered datorn för att öppnas och ta sedan bort sidopanelen. Se "Att öppna och stänga datorn" på sidan 1.
- 2 Lägg försiktigt ner datorn på sidan.
- 3 Leta reda på minnessocklarna på moderkortet.



WARNING: Rör inte minnesmodulens kontakter medan du hanterar en minnesmodul. Det kan skada modulen.

- 4 Flytta på eventuella kablar om det behövs.

- 5 Tryck ned de båda klämmorna på kanterna av minnessockeln så att minnesmodulen lossnar från sockeln.



VARNING: Dra inte ut minnesmodulen ur minnessockeln. Använd alltid hållklämmorna för att ta bort modulen.

- 6 Lyft upp minnesmodulen ur minnessockeln.

Att installera en minnesmodul

Uppgradera minnet i din dator med en minnesmodul av samma typ och hastighet som den/de ursprungligen installerade minnesmodulen/-erna.



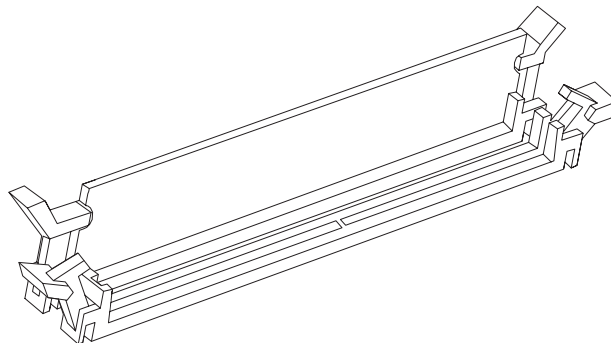
VARNING: Rör inte minnesmodulens kontakter medan du hanterar en minnesmodul. Det kan skada modulen.

- 1 Öppna minnesmodulsockelns båda hakar:

Om du *byter ut* en minnesmodul ska du sätta den nya minnesmodulen i samma sockel som den borttagna minnesmodulen satt i.

Eller

Om du *lägger till* en ny minnesmodul ska du installera den nya modulen i minnessockeln närmast den förut installerade modulen. Nästa installation av en minnesmodul görs i nästa lediga sockel.



- 2 Ställ chassit i upprätt läge.
- 3 Sätt tillbaka sidopanelen och stäng sedan datorn. Se "Att öppna och stänga datorn" på sidan 1.

OBS: Om skärmen är tom efter byte eller nyinstallation av en minnesmodul är antingen modulen felaktigt installerad eller har fel typ av minnesmodul använts. Ta bort minnesmodulen och installera den igen.

Att ta bort eller installera ett tilläggskort

Ett tilläggskort är ett kretskort, till exempel ett PCI- eller PCI-E-kort, som passar i datorns tilläggskortfack. I datorn finns flera tilläggskortplatser som kan användas för att installera nya komponenter. Konfigurationen av datorns komponenter varierar mellan modellerna.



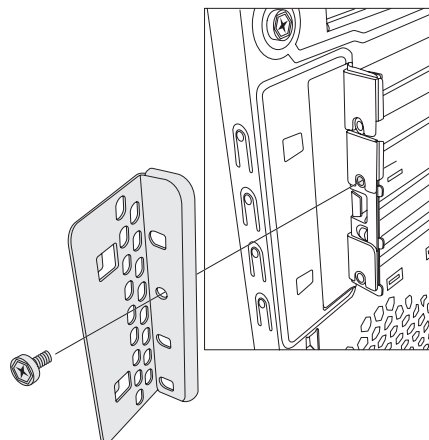
WARNING: Överbelasta inte datorn genom att installera tilläggskort som kräver extremt mycket ström. Datorn har utformats för att tillhandahålla (i genomsnitt) 2 A, +5 V[~] för varje kort i datorn. Den totala belastningen om +5 V[~] på ett fullt system (ett system där alla kortplatser är upptagna) får inte överskrida det sammanlagda antalet kortplatser multiplicerat med 2 A.

Du behöver en spårskruvmejsel och en kryssmejsel för att ta bort, byta ut eller lägga till ett tilläggskort.

OBS: En uppgradering av krafttillförseln kan krävas för vissa uppgraderingar av grafikkortet. Kontakta leverantören av grafikkortet för att få mer information om krav på strömförsörjning.

Att ta bort ett tilläggskort

- 1 Förbered datorn för att öppnas och ta sedan bort sidopanelen. Se "Att öppna och stänga datorn" på sidan 1.
- 2 Avlägsna skruven från konsolskyddet för tilläggskortplatserna på datorchassits baksida och ta sedan bort skyddet.



- 3 Lägg försiktigt ner datorn på sidan.
- 4 Leta upp tilläggskortplatserna på datorns moderkort inuti datorn.

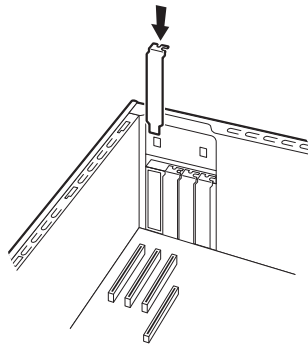


VARNING: Akta dig för de vassa kanterna på kortplatsens blindpanel.

- 5 Flytta undan eventuella kablar om det behövs för att komma åt tilläggskortet.
- 6 Håll kortet i båda hörnen och vicka det fram och tillbaka tills kontaktdonen släpper från uttaget och ta sedan bort kortet.

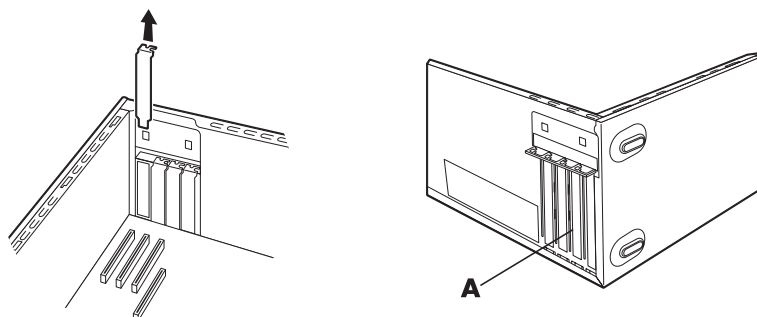
TÄNK PÅ: Se till att kortet inte skrapas mot några andra komponenter. Förvara det gamla kortet i den antistatiska förpackning som det nya kortet levererades i.

- 7 Om du inte ersätter det gamla tilläggskortet med ett nytt ska blindpanelskyddet av metall monteras i det öppna facket.

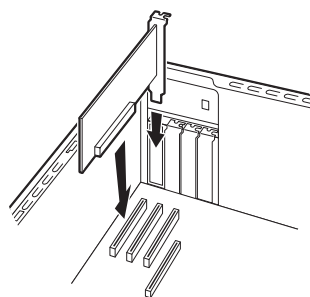


Att installera ett tilläggskort

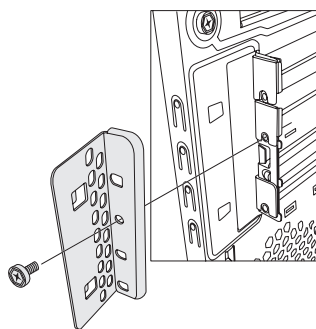
- 1 Avlägsna panelskyddet om det behövs, eller för in en spårskruvmejsel i öppningen för knockoutplattan (skyddsplattan) (A) och vrid sedan skruvmejseln försiktigt för att bryta loss knockoutplattan.



- 2 Rikta in tilläggskortets kant mot tilläggskortplatsen i chassit och tryck försiktigt men bestämt kortet rakt ner i facket. Hela kontakten bör sitta fast ordentligt i kortplatsen.



- 3 Rätta upp chassit igen, sätt tillbaka skyddet för tilläggskortplatserna på datorns baksida och montera skruven.



- 4 Sätt tillbaka sidopanelen och stäng sedan datorn. Se "Att öppna och stänga datorn" på sidan 1.

OBS: Om det nya tilläggskortet eller den nya enheten inte fungerar, läs igenom korttillverkarens' installationsinstruktioner och kontrollera alla anslutningar igen, inklusive dem för kortet, strömförsörjningen, tangentbordet och bildskärmen.

Att byta batteri

Litiumbatteriet på moderkortet förser datorns tidsfunktion med reservström. Batteriet har en uppskattad livslängd på sju år.

När batteriet börjar bli svagt kan datum och tidsangivelser bli felaktiga. Om batteriet slutar att fungera bör du byta ut det mot ett CR2032-litiumbatteri (märkt med 3 V, 220 mAh) eller motsvarande.



WARNING: Vid felaktigt batteribyte föreligger risk för explosion. Ersätt batteriet enbart med ett batteri av samma eller jämförbar typ. Gör dig av med använda batterier enligt tillverkarens instruktioner.

- 1 Förbered datorn för att öppnas och ta sedan bort sidopanelen. Se "Att öppna och stänga datorn" på sidan 1.
- 2 Lägg försiktigt ner datorn på sidan.
- 3 Flytta undan eventuella kablar om det behövs för att komma åt batteriet.
- 4 Ta bort eventuella minnesmoduler om det behövs för att komma åt batteriet. Se "Att lägga till minne" på sidan 18.
- 5 Ta ut batteriet genom att dra bort spärren från batteriet och lyfta ut batteriet ur sockeln.
- 6 Sätt i det nya CR2032-batteriet i sockeln med den positiva sidan (+) mot spärren.
- 7 Sätt tillbaka eventuella minnesmoduler och kablar som du tagit bort.
- 8 Ställ chassit i upprätt läge.
- 9 Sätt tillbaka sidopanelen och stäng sedan datorn. Se "Att öppna och stänga datorn" på sidan 1.

Part number: 5992-1517