

# **Příručka pro údržbu a upgrade**

Jedinými zárukami poskytovanými společností Hewlett-Packard na produkty a služby jsou výslovná prohlášení, která dané produkty a služby doprovázejí. Žádnou ze zde uvedených informací nelze chápat tak, že by zakládala nárok na dodatečnou záruku. Společnost HP nenese odpovědnost za technické ani redakční chyby nebo opomenutí, které tento dokument obsahuje.

Společnost HP nepřebírá žádnou odpovědnost za používání nebo spolehlivost svého softwaru v zařízeních, která nejsou poskytována společností HP.

Tento dokument obsahuje specifické informace, které jsou chráněny autorským právem. Žádná část tohoto dokumentu nesmí být bez předchozího písemného souhlasu společnosti HP kopírována, reprodukována ani překládána do jiného jazyka.

Hewlett-Packard Company  
P.O. Box 4010  
Cupertino, CA 95015-4010  
USA

Copyright © 2006–2007 Hewlett-Packard Development Company, L.P.

Tento produkt obsahuje technologii na ochranu autorských práv, která je v USA chráněna patenty a dalšími právy na ochranu duševního vlastnictví. Používání této technologie na ochranu autorských práv musí být schváleno společností Macrovision a je určeno pouze k domácímu používání a jiným způsobům používání s platbou za jednotlivá shlednutí, pokud není společností Macrovision uděleno jiné oprávnění. Zpětný engineering a dekompile jsou zakázány.

Microsoft a Windows Vista jsou registrované ochranné známky společnosti Microsoft Corporation v USA.

Loga Windows a Windows Vista jsou ochranné známky nebo registrované ochranné známky společnosti Microsoft Corporation v USA nebo v dalších zemích či oblastech.

Společnost HP podporuje využívání technologie v souladu se zákonem a neschvaluje ani nepodporuje použití svých produktů k jiným účelům než k těm, které jsou povoleny ze zákona o autorských právech.

Změna informací obsažených v tomto dokumentu bez upozornění vyhrazena.

# Obsah

<b>Příručka pro údržbu a upgrade .....</b>	<b>1</b>
Bezpečnostní informace .....	1
Otevření a zavření počítače .....	1
Příprava počítače .....	2
Před otevřením počítače .....	2
Po zavření počítače .....	3
Sejmutí bočního krytu .....	3
Nasazení bočního krytu .....	4
Sejmutí předního krytu .....	4
Nasazení předního krytu .....	5
Rozmístění součástí v počítači .....	6
Vyjmutí a výměna jednotek .....	7
Vyjmutí optické jednotky .....	7
Přidání nebo výměna optické jednotky .....	8
Vyjmutí jednotky primárního pevného disku .....	10
Přidání nebo výměna primárního pevného disku .....	11
Vyjmutí čtečky paměť'ových karet .....	13
Přidání nebo výměna čtečky paměť'ových karet .....	14
Přidání nebo výměna druhého pevného disku .....	15
Vyjmutí druhého pevného disku .....	16
Přidání paměti .....	18
Vyjmutí paměť'ového modulu .....	18
Instalace paměť'ového modulu .....	19
Vyjmutí a instalace rozšiřující karty .....	20
Vyjmutí rozšiřující karty .....	20
Instalace rozšiřující karty .....	22
Výměna baterie .....	23



# Příručka pro údržbu a upgrade

## Bezpečnostní informace

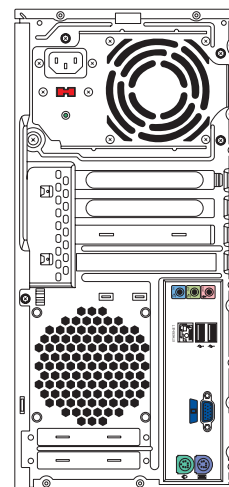
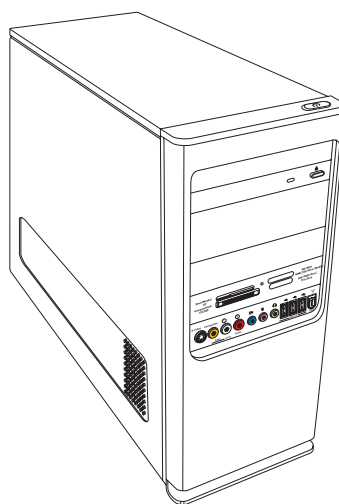
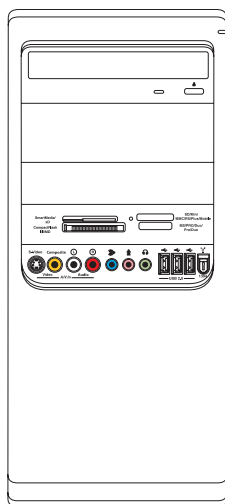
Tento produkt nebyl testován pro připojení k napájecímu systému pro „informační technologie“ (rozvod napájení střídavým proudem, bez přímého uzemnění – podle normy IEC 60950).



**VAROVÁNÍ:** Než nainstalujete a připojíte systém k elektrické síti, přečtěte si části „Bezpečnostní informace“ v dokumentu *Omezená záruka a poskytování podpory*.

Tato *Příručka pro údržbu a upgrade* poskytuje pokyny pro demontáž a montáž hardwarových součástí počítače.

## Otevření a zavření počítače



## Příprava počítače

Před modernizací (upgradem) jakékoli součásti počítače je třeba připravit počítač tak, abyste s ním a s jeho součástmi mohli bezpečně manipulovat.

Před započítím upgradu nebo údržby počítače si přečtěte následující informace:

- 1 Tyto postupy předpokládají znalost základní terminologie související s počítači a také s bezpečnostními zásadami a předpisy vyžadovanými k používání a úpravám elektronických zařízení.
- 2 Zapište si a uložte označení modelu počítače a sériová čísla, všechny nainstalované volitelné součásti a další informace o počítači. Je jednodušší nahlédnout do těchto informací než počítač otevírat a zkoumat.
- 3 Doporučujeme, abyste při práci s vnitřními součástmi počítače používali antistatické pásky na zápěstí a podložku z vodivé pěny.



**VAROVÁNÍ:** Před sejmutím předního a bočního krytu počítače vždy odpojte kabel modemu od telefonní zdiřky a teprve poté odpojte počítač od zdroje elektrického napájení. Pokud tak neučiníte, může dojít ke zranění osob nebo poškození zařízení.

---

## Před otevřením počítače

Před každým otevřením počítače proveďte následující kroky v uvedeném pořadí, abyste předešli zranění nebo poškození zařízení:

- 1 Vyjměte z počítače všechna zařízení, paměťové karty a optické disky (CD a DVD).
- 2 Vypněte počítač.
- 3 Odpojte kabel modemu/telefonu, je-li připojen.



**UPOZORNĚNÍ:** Abyste snížili riziko zranění osob elektrickým proudem nebo horkými součástmi, odpojte napájecí kabel ze zásuvky a nechte vnitřní součásti počítače vychladnout, než se jich začnete dotýkat.

---

- 4 Odpojte napájecí kabel z elektrické zásuvky a potom z počítače.
- 5 Odpojte všechny ostatní připojené kabely (např. kabel klávesnice, myši a monitoru).
- 6 Odpojte všechna externí zařízení.



**UPOZORNĚNÍ:** Statická elektřina může zničit elektronické součásti počítače a přídavných zařízení. Krátce se dotkněte uzemněného kovového předmětu, abyste zajistili, že nebudete nabíti statickou elektřinou.

---

## Po zavření počítače

Vždy před otevřením počítače proveďte následující kroky v uvedeném pořadí, abyste předešli zranění nebo poškození zařízení:

- 1 Připojte zpět napájecí kabel.

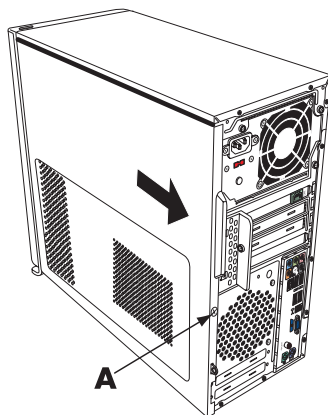


**VAROVÁNÍ:** Nepřipojujte telekomunikační a telefonní konektory do síťové karty (NIC), která má konektor označený jako Ethernet, abyste snížili riziko úrazu elektrickým proudem, požáru a poškození zařízení.

- 2 Připojte kabel modemu/telefonu a všechny další kabely (např. kabel klávesnice, myši a monitoru).
- 3 Připojte externí zařízení.
- 4 Zapněte počítač a všechna periferní zařízení (např. monitor).
- 5 Pokud jste nainstalovali nějakou rozšiřující kartu, nainstalujte softwarové ovladače dodané výrobcem této karty.

## Sejmutí bočního krytu

- 1 Viz část „Před otevřením počítače“ na straně 2.
- 2 Šroubovákem povolte šroub (A), který připevňuje boční kryt ke skříni počítače.



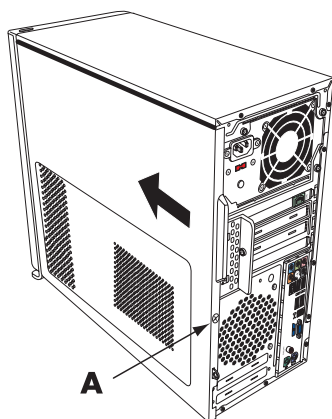
- 3 K posunutí bočního krytu dozadu přibližně o 2,5 cm použijte úchyt a potom kryt ze skříně sejmete.



**VAROVÁNÍ:** Dejte pozor na ostré hrany uvnitř skříně.

## Nasazení bočního krytu

- 1 Zarovnejte západky na dolní straně bočního krytu s otvory v liště na dolní straně skříně. Nasadte boční kryt do správné pozice na skříně a pak ho posuňte směrem k čelní straně skříně.



---

**POZNÁMKA:** Při správném nasazení bočního krytu je mezi horní stranou krytu a horní stranou skříně mezera 3 milimetry.

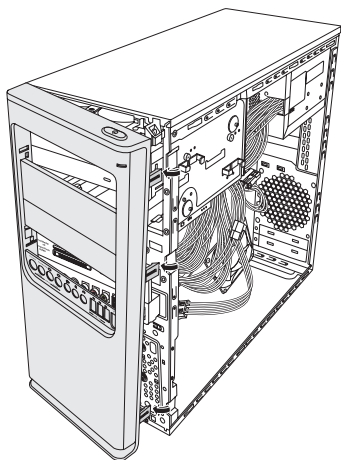
---

- 2 Zajistěte, aby otvor pro šroub lícoval s otvorem ve skříně, šroub vložte a zašroubujte (A).
- 3 Viz část „Po zavření počítače“ na straně 3.

## Sejmutí předního krytu

Tento postup je nutný pouze při vyjímání či výměně optické jednotky, čtečky paměťových karet, jednotky HP Media nebo primárního a sekundárního pevného disku.

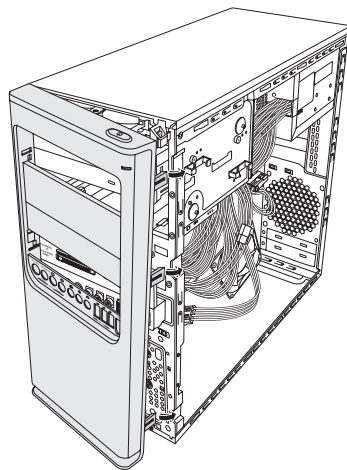
- 1 Odkloňte tři západky směrem ven od vnější hrany skříně.
- 2 Odkloňte přední kryt (směrem doleva) od skříně a sejměte jej.



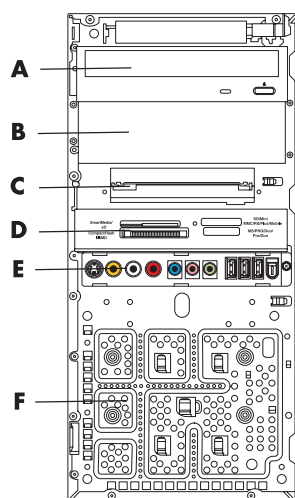


## Nasazení předního krytu

- 1 Zarovnejte a zasuňte tři západky na levé straně předního krytu do tří prohlubní na levé straně skříně a pak je vložte do otvorů.
- 2 Nakloňte přední panel doprava (směrem ke skříně) a pak zatlačte všechny tři západky na pravé straně předního krytu do tří otvorů na pravé straně skříně tak, aby panel zapadl na své místo.



## Rozmístění součástí v počítači



- A Horní 5,25palcová pozice pro optickou jednotku, která pojme jednotku CD-ROM, CD-RW, DVD-ROM, DVD+RW/+R nebo kombinovanou jednotku
- B Dolní 5,25palcová pozice pro optickou jednotku, která může být prázdná (záslepka), nebo pojme jednotku CD-ROM, CD-RW, DVD-ROM, DVD+RW/+R, kombinovanou jednotku nebo jednotku HP Personal Media (pouze u vybraných modelů)
- C Jednotka primárního pevného disku
- D Čtečka paměťových karet (pouze u vybraných modelů)
- E Přední panel s konektory (bez návodu k výměně)
- F Prostor pro jednotku druhého pevného disku (druhý pevný disk je nutné zakoupit samostatně)

---

**POZNÁMKA:** Konektory a součásti vašeho modelu skříně se mohou od konektorů a součástí na obrázku lišit.

---

# Vyjmutí a výměna jednotek

Počítač má několik jednotek, které lze vyměnit nebo upgradovat. Typy a umístění jednotek naleznete v části „Rozmístění součástí v počítači“ na straně 6.

Pevný disk může být buď SATA (Serial ATA), který používá úzký datový kabel, nebo PATA (Parallel ATA), který používá široký datový kabel.

Vybrané modely mají dva pevné disky.



**UPOZORNĚNÍ:** Před vyjmutím jednotky pevného disku zázalohujte své osobní soubory na externí úložné zařízení, například na disk CD. Pokud tak neučiníte, bude to mít za následek ztrátu dat. Po výměně pevného disku musíte spustit obnovu systému pomocí disků pro obnovu, ze kterých se nakopírují soubory nainstalované při výrobě. Podrobné informace o procesu obnovy naleznete v uživatelské dokumentaci dodané s počítačem.

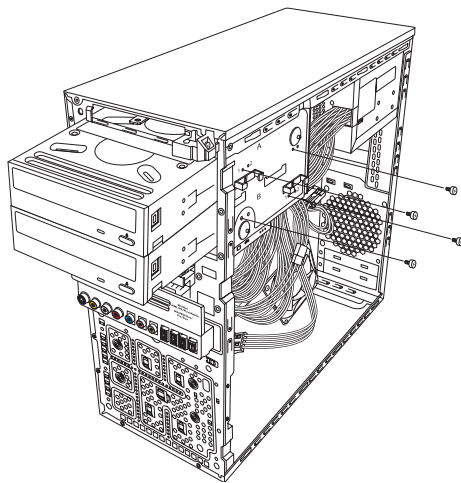
Do prázdné dolní pozice pro optickou jednotku lze přidat optickou jednotku.

**DŮLEŽITÉ UPOZORNĚNÍ:** Před přidáním nové optické jednotky zkontrolujte, zda je kompatibilní s operačním systémem. Také si pro optickou jednotku zajistěte správný software a správné ovladače, aby mohla v daném operačním systému pracovat.

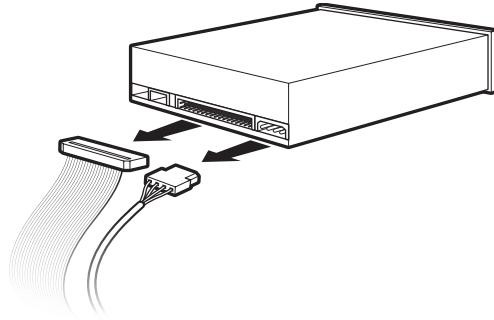
## Vyjmutí optické jednotky

- 1 Připravte počítač, který chcete otevřít, a pak sejměte boční a přední kryt. Viz část „Otevření a zavření počítače“ na straně 1.
- 2 Uvolněte jednotku z pozice tím, že odstraníte oba šrouby na stranách optické jednotky, a poté jednotku částečně vytáhněte ven z přední části skříně.

**POZNÁMKA:** Na následujícím obrázku jsou znázorněny obě optické jednotky. Ve vaší skříně však může být jedna nebo dvě optické jednotky, v závislosti na modelu.



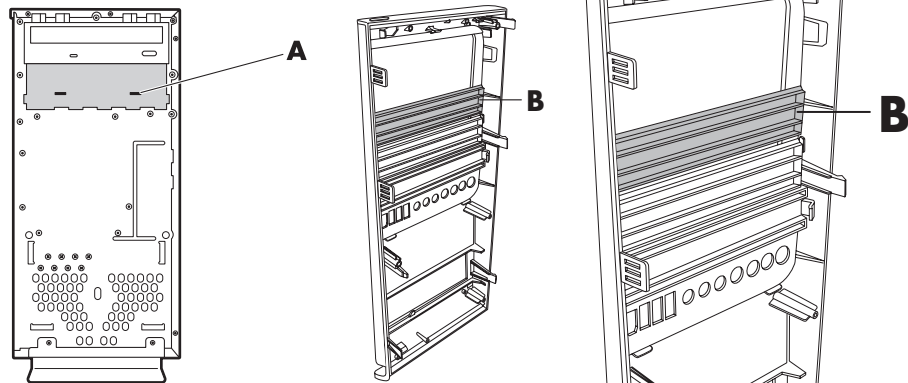
- 3 Odpojte napájecí kabel, datový kabel a zvukový kabel ze zadní strany optické jednotky, kterou chcete vyjmout.
  - Konektory většiny kabelů jednotek lze vyjmout jemným vikláním.
  - Kabely jednotek pevných disků Serial ATA lze uvolnit stisknutím západky (pouze u vybraných modelů) uprostřed každé zástrčky a vytažením zástrčky z konektoru jednotky.



- 4 Vytáhněte jednotku ven skrze čelní stranu skříně.

## Přidání nebo výměna optické jednotky

- 1 Jestliže chcete vyměnit stávající jednotku, vyjměte ji. Viz část „Vyjmutí optické jednotky“ na straně 7.
- 2 Přidáváte-li jednotku do prázdné dolní pozice pro optickou jednotku, musíte z pozice odstranit záslepku. Odstraníte ji tak, že vsunete plochý šroubovák do otvoru odstranitelné záslepky (A) a otočením šroubováku záslepku vylomíte ze skříně. Vyjmutou záslepku vyhodte.
- 3 V případě nutnosti vyjměte záslepku z předního krytu. Odstraníte ji tak, že vsunete plochý šroubovák do otvoru záslepky (B) a otočením šroubováku záslepku vylomíte z předního krytu. Vyjmutou záslepku vyhodte.

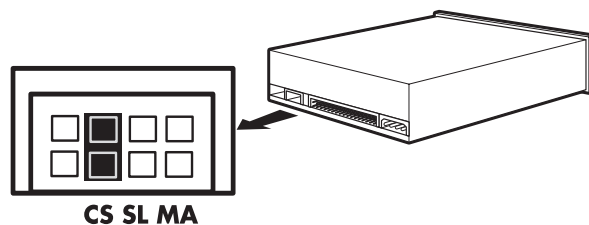


- 4 Zkontrolujte, zda je zkratovací spojka na nové optické jednotce nebo nové jednotce pevného disku Parallel ATA v poloze CS (Cable Select). Vaše jednotka se může od jednotky na obrázku lišit.

---

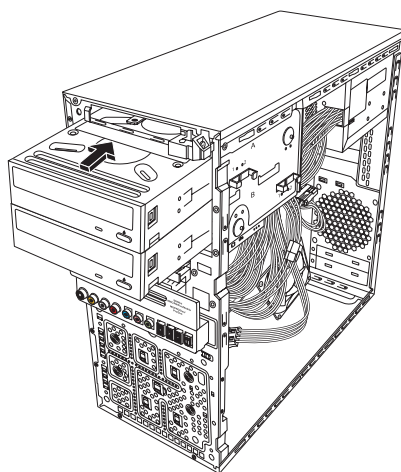
**POZNÁMKA:** Jednotka pevného disku Serial ATA polohu Cable Select nepoužívá.

---

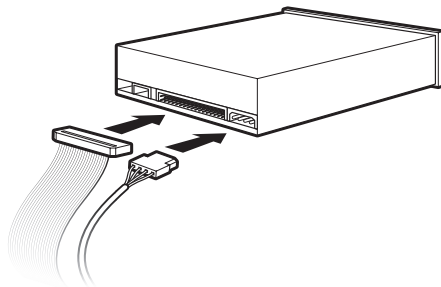


#### Zkratovací spojka Cable Select

- 5 Částečně zasuněte optickou jednotku do čelní strany skříně.



- 6 Připojte napájecí kabel a datový kabel k zadní straně jednotky, kterou chcete přidat. Připojte zvukový kabel, je-li k dispozici.



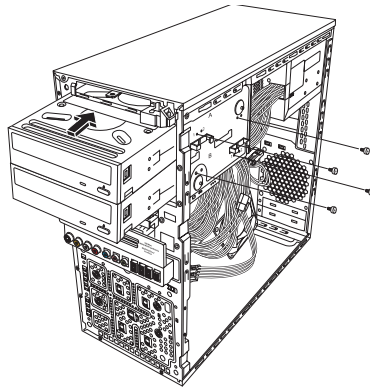
**VAROVÁNÍ:** Jestliže přidáváte druhou jednotku Parallel ATA, zajistěte, aby byl datový kabel označený Master připojen k primárnímu pevnému disku a datový kabel označený Slave k sekundárnímu pevnému disku. Nebudou-li datové kabely připojeny správně, nebude počítač schopen pevný disk nalézt a může dojít ke ztrátě dat.

- 7 Zasuňte jednotku zcela skrze čelní stranu skříně, až zaklapne na své místo.
- 8 Zašroubujte zpět oba šrouby po stranách optické jednotky do označených otvorů (1) na skříní, abyste jednotku upevnili v její pozici.

---

**POZNÁMKA:** Na následujícím obrázku jsou znázorněny obě optické jednotky. Ve vaší skříní však může být jedna nebo dvě optické jednotky, v závislosti na modelu.

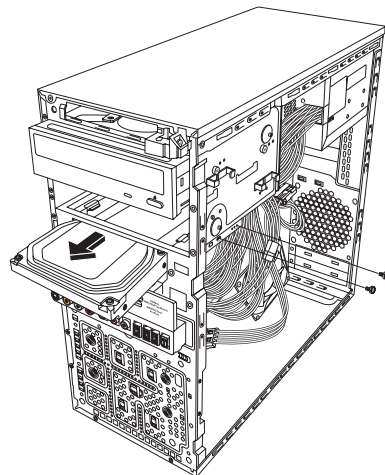
---



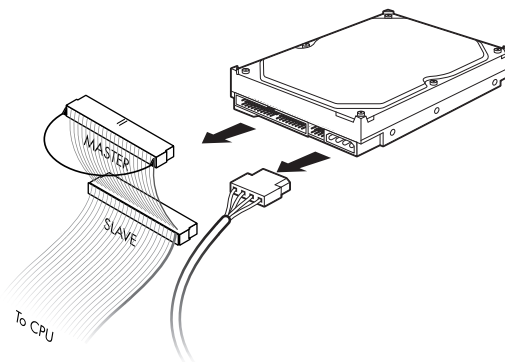
- 9 Nasadte přední a boční kryt a pak počítač zavřete. Viz část „Otevření a zavření počítače“ na straně 1.

## Vyjmutí jednotky primárního pevného disku

- 1 Připravte počítač, který chcete otevřít, a pak sejměte boční a přední kryt. Viz část „Otevření a zavření počítače“ na straně 1.
- 2 Uvolněte jednotku pevného disku z pozice tím, že odstraníte oba šrouby na stranách jednotky, a poté jednotku částečně vytáhnete ven z přední části skříně.



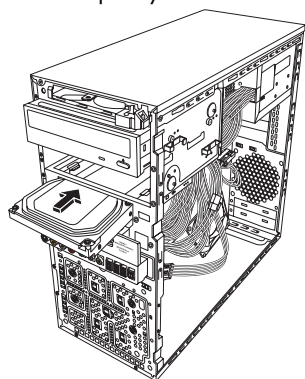
- 3 Odpojte napájecí a datový kabel ze zadní strany jednotky.



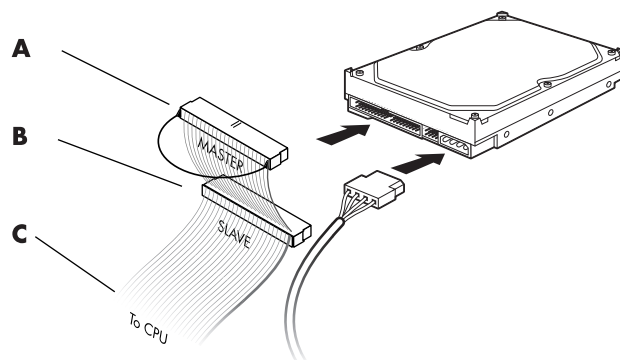
- 4 Vytáhněte jednotku ven skrze čelní stranu skříně.

## Přidání nebo výměna primárního pevného disku

- 1 Jestliže chcete vyměnit stávající pevný disk, vyjměte ho. Viz část „Vyjmutí jednotky primárního pevného disku“ na straně 10.
- 2 Zasuňte pevný disk částečně do čelní strany skříně.



3 Připojte napájecí a datový kabel k zadní straně pevného disku.



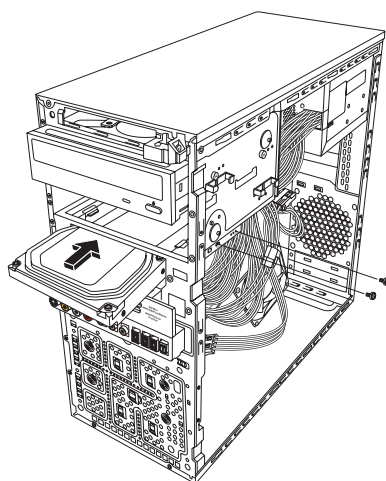
A – Provedte připojení primárního pevného disku.

B – Provedte připojení sekundárního pevného disku (pouze u vybraných modelů).

C – Provedte připojení k základní desce.

4 Zasuňte jednotku pevného disku úplně do čelní strany skříně.

5 Zarovnejte oba otvory pro šrouby ve skříni s oběma otvory pro šrouby v boční straně jednotky označenými HDD a zašroubujte do nich oba šrouby.

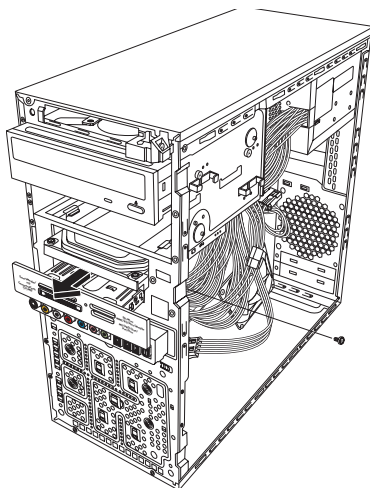


6 Nasadte přední a boční kryt a pak počítač zavřete. Viz část „Otevření a zavření počítače“ na straně 1.

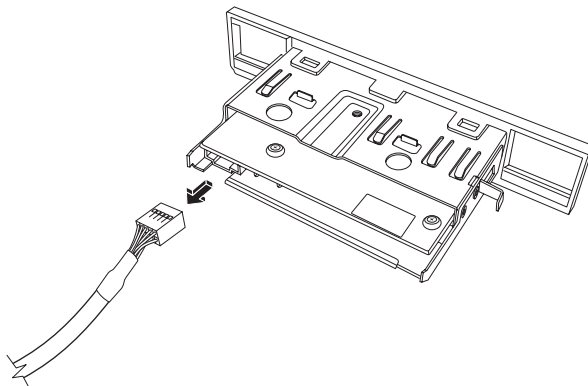


## Vyjmutí čtečky paměťových karet

- 1 Připravte počítač, který chcete otevřít, a pak sejměte boční a přední kryt. Viz část „Otevření a zavření počítače“ na straně 1.
- 2 Uvolněte čtečku paměťových karet vyšroubováním šroubu v pravé části čtečky, posunem vlevo ji uvolněte a poté ji povytáhněte ven z čelní strany skříně.



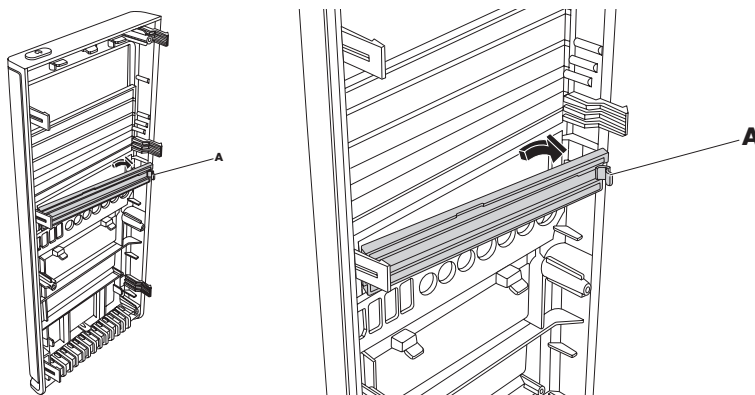
- 3 Odpojte kabel ze zadní strany čtečky paměťových karet.



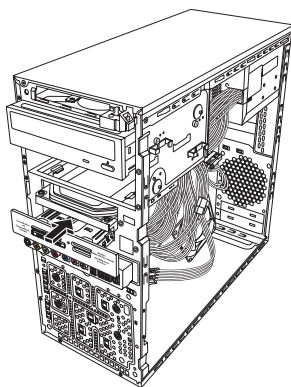
- 4 Vytáhněte čtečku paměťových karet ven z čelní strany skříně.

## Přidání nebo výměna čtečky paměťových karet

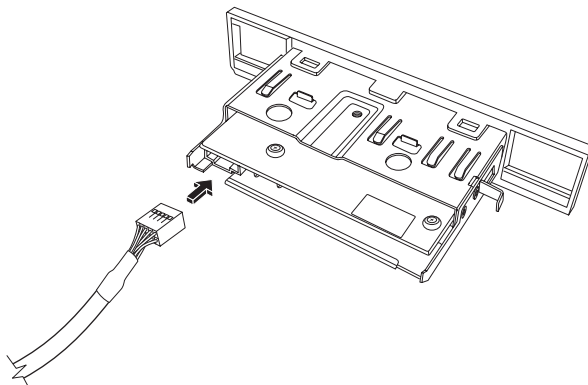
- 1 Jestliže chcete vyměnit stávající čtečku paměťových karet, vyjměte ji. Viz část „Vyjmutí čtečky paměťových karet“ na straně 13.
- 2 V případě nutnosti vyjměte záslepku z předního krytu. Stiskněte uvolňovací tlačítko (A) a vytáhněte záslepku ven.



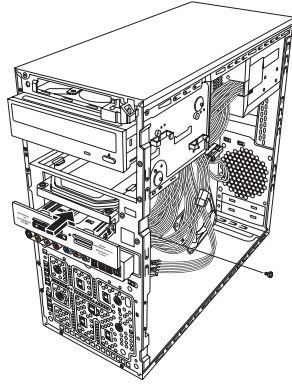
- 3 Zasuňte čtečku paměťových karet částečně do čelní strany skříně.



- 4 Připojte datový kabel k zadní straně čtečky paměťových karet.



- 5 Zatláčte čtečku paměťových karet do skříně tak, aby otvor pro šroub ve skříní lícovál s otvorem pro šroub v pravé části čtečky, a potom ji pomocí šroubu připevněte uvnitř skříně.

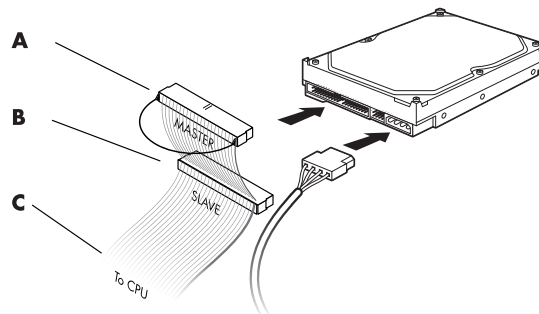


- 6 Nasadte přední a boční kryt a pak počítač zavřete. Viz část „Otevření a zavření počítače“ na straně 1.

## Přidání nebo výměna druhého pevného disku

**POZNÁMKA:** Druhý pevný disk je nutné zakoupit samostatně.

- 1 Jestliže chcete vyměnit stávající pevný disk, vyjměte ho. Viz část „Vyjmutí druhého pevného disku“ na straně 16.
- 2 Připojte kabely pevného disku. Zkontrolujte, zda jsou kabely pevného disku otočeny směrem k zavřenému krytu skříně a nikoli k otevřenému krytu.



- A – Provedte připojení primárního pevného disku.
- B – Provedte připojení sekundárního pevného disku (pouze u vybraných modelů).
- C – Provedte připojení k základní desce počítače.

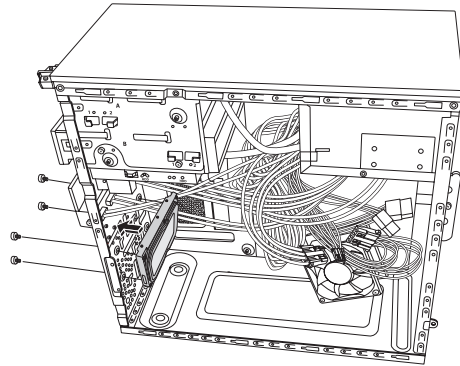
- 3 Vyrovnajte nový pevný disk pomocí čtyř otvorů pro šrouby v přední straně skříně a pak nainstalujte čtyři šrouby, které upevní pevný disk ve skříně. Zkontrolujte, zda jsou datový a napájecí kabel pevného disku otočeny směrem k zavřenému krytu skříně a nikoli k otevřenému krytu.

---

**POZNÁMKA:** Vyměňujete-li starý disk za nový, vyšroubujte čtyři vodící šrouby ze starého disku a použijte je k instalaci disku nového.

Pokud instalujete druhý pevný disk, použijte čtyři standardní šrouby 6-32, které lze zakoupit zvlášť.

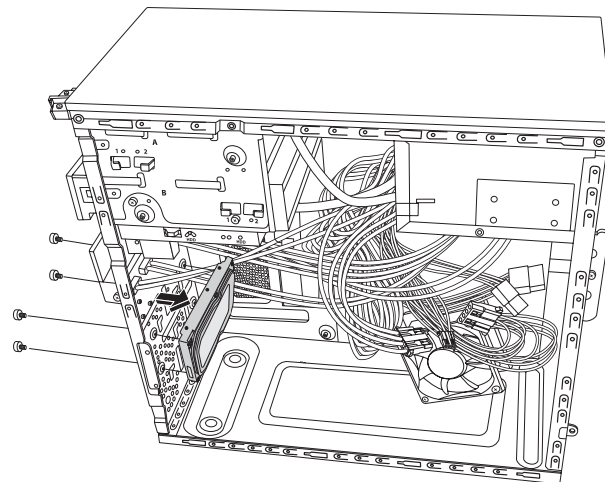
---



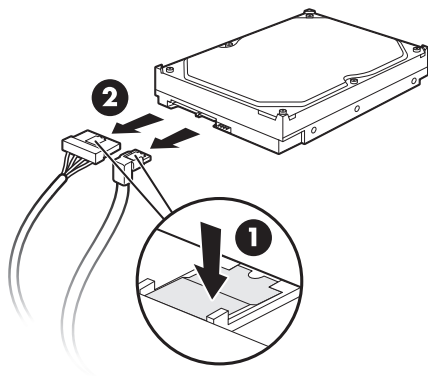
- 4 Nasadte přední a boční kryt a pak počítač zavřete. Viz část „Otevření a zavření počítače“ na straně 1.

## Vyjmutí druhého pevného disku

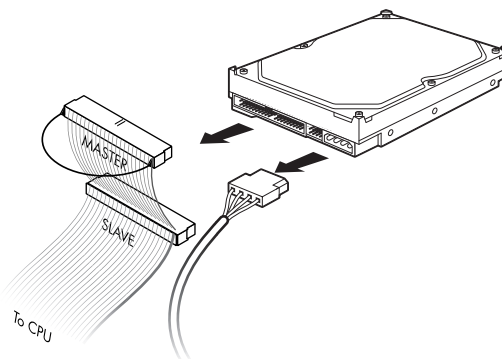
- 1 Připravte počítač, který chcete otevřít, a pak sejměte boční a přední kryt. Viz část „Otevření a zavření počítače“ na straně 1.
- 2 Vyšroubujte čtyři šrouby, které připevňují pevný disk ke skříně.



- 3 Vyměňte pevný disk ze skříně a potom odpojte kabely pevného disku.
- Konektory většiny kabelů jednotek lze vyjmout jemným vikláním.
  - Kabely pevných disků Serial ATA lze uvolnit stisknutím západky (1 – pouze u vybraných modelů) uprostřed každého konektoru (2) a vytažením konektoru z konektoru jednotky.



#### Odpojení kabelů pevného disku Serial ATA

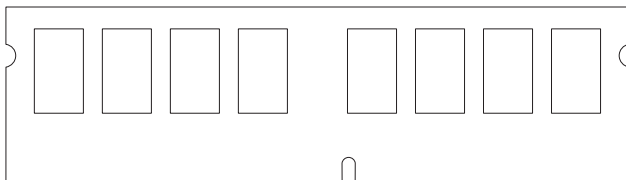


#### Odpojení kabelů pevného disku Parallel ATA

## Přidání paměti

Počítač je dodáván s pamětí RAM (Random Access Memory), která slouží k dočasnému ukládání dat a pokynů v počítači. Počítač je dodáván s jedním nebo více paměťovými moduly, ale instalované paměťové moduly lze zaměnit za moduly s vyšší kapacitou.

Základní deska obsahuje sloty pro moduly DDR (double data rate) DIMM (dual in-line memory modules). Přesný počet slotů a typů paměťových modulů DDR závisí na modelu vašeho počítače.



### DDR DIMM

Chcete-li zjistit, jaký typ a jakou taktovací frekvenci paměťového modulu používá váš počítač, a také další informace a specifikace konkrétních paměťových modulů, navštivte webové stránky uvedené v dokumentu *Omezená záruka a poskytování podpory* a klepněte na odkaz **Podpora**.



**VAROVÁNÍ:** Použití špatného typu paměťového modulu může počítač poškodit.

## Vyjmutí paměťového modulu

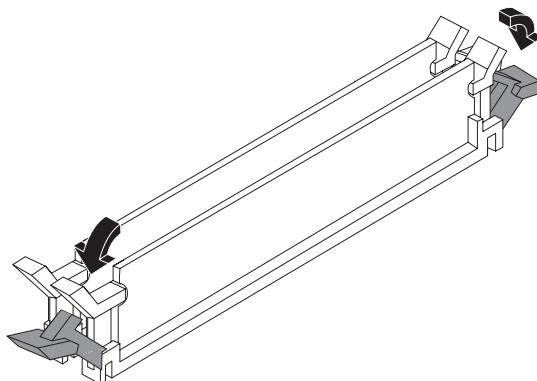
- 1 Připravte počítač, který chcete otevřít, a pak sejměte boční kryt. Viz část „Otevření a zavření počítače“ na straně 1.
- 2 Položte skříň opatrně na bok.
- 3 Vyhledejte paměťové sloty na základní desce.



**UPOZORNĚNÍ:** Při práci s paměťovými moduly dejte pozor, abyste se nedotkli žádného kontaktu. Dotykem by se mohl modul poškodit.

- 4 Je-li třeba, odstraňte překážející kabely.

- 5 Zatlačte obě upínací pojistky na obou koncích paměťového slotu tak, aby paměťový modul vyskočil ze slotu.



**VAROVÁNÍ:** Nevyjímejte paměťový modul z paměťového slotu taháním. K vyjmutí modulu vždy použijte upínací pojistky.

- 6 Vyjměte paměťový modul z paměťového slotu.

## Instalace paměťového modulu

Paměť počítače modernizujte pomocí paměťového modulu stejného typu a taktovací frekvence, jaké mají moduly původně nainstalované v počítači.



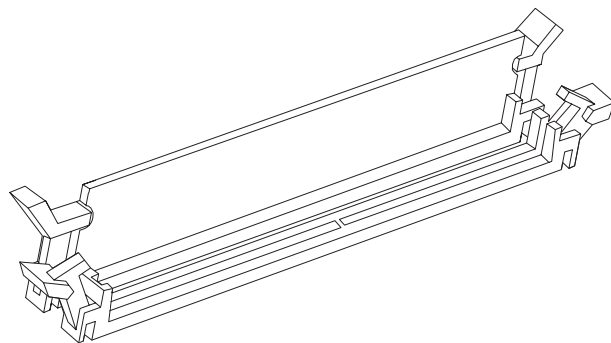
**UPOZORNĚNÍ:** Při práci s paměťovými moduly dejte pozor, abyste se nedotkli žádného kontaktu. Dotykem by se mohl modul poškodit.

- 1 Otevřete obě západky na slotu paměťového modulu:

Provádíte-li výměnu stávajícího paměťového modulu, vložte nový modul do stejného paměťového slotu, ze kterého jste vyjmuli modul starý.

*Nebo*

Pokud přidáváte paměťový modul, vložte nový paměťový modul do slotu nejbližší k již nainstalovanému modulu a pak nainstalujte další moduly do nejbližších volných slotů.



- 2 Skříň postavte.
- 3 Nasadte boční kryt a pak počítač zavřete. Viz část „Otevření a zavření počítače“ na straně 1.

---

**POZNÁMKA:** Pokud se po výměně nebo přidání paměťového modulu zobrazí prázdná obrazovka, znamená to, že je paměť nainstalována nesprávně nebo že se jedná o špatný typ modulu. Paměťový modul vyjměte a znovu nainstalujte.

---

## Vyjmutí a instalace rozšiřující karty

Rozšiřující karta je deska s tištěnými obvody, například karta typu PCI nebo PCI-E, která se vejde do slotu pro rozšiřující karty počítače. Počítač obsahuje několik slotů (pozic) pro rozšiřující karty, které lze použít pro přidání dalších součástí do počítače. Konfigurace součástí počítače se liší podle modelu.



**VAROVÁNÍ:** Nepřetěžujte počítač instalací rozšiřujících karet, které odebírají velké množství proudu. Počítač je navržen tak, aby poskytoval průměrně dva ampéry při napětí +5 V<sup>⚡</sup> pro každou kartu v počítači. Celkový odběr proudu při +5 V<sup>⚡</sup> v plně osazeném počítači (se všemi zaplněnými sloty pro rozšiřující karty) nesmí přesáhnout hodnotu odpovídající celkovému počtu slotů vynásobenému dvěma ampéry.

Pokud chcete vyjmout, vyměnit nebo přidat kartu, budete potřebovat plochý šroubovák a křížový šroubovák.

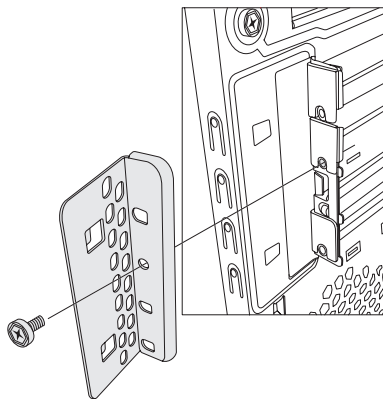
---

**POZNÁMKA:** Pro upgrade některých grafických karet může být vyžadován také upgrade zdroje napájení. Zjistěte si další informace o požadavcích na zdroj napájení od dodavatele grafické karty.

---

## Vyjmutí rozšiřující karty

- 1 Připravte počítač, který chcete otevřít, a pak sejměte boční kryt. Viz část „Otevření a zavření počítače“ na straně 1.
- 2 V zadní části skříň vyšroubujte šroub z držáku záslepek pro sloty rozšiřujících karet a držák sejměte.





- 3 Položte skříň opatrně na bok.
- 4 V počítači vyhledejte na základní desce polohu slotu pro rozšiřující karty.

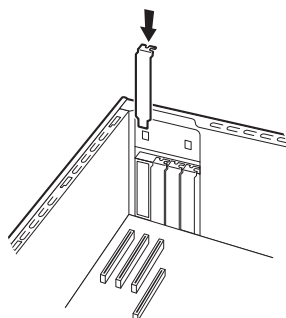


**VAROVÁNÍ:** Dejte pozor na ostré hrany na záslepce slotu rozšiřující karty.

- 5 Pokud potřebujete dosáhnout na rozšiřující karty, odsuňte stranou všechny kabely.
- 6 Držte kartu na obou koncích a opatrně s ní kývejte dopředu a dozadu, dokud se konektory neuvolní ze slotu. Potom kartu vyjměte ze skříně.

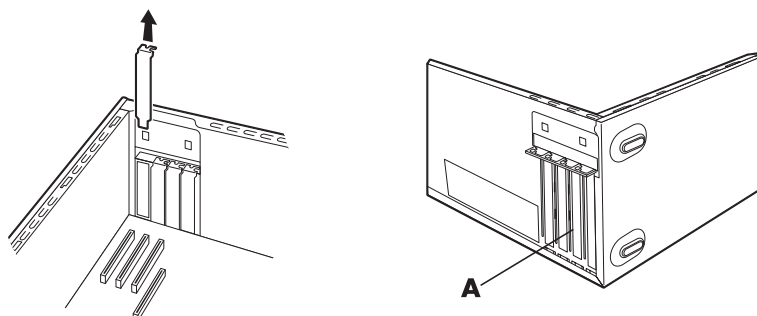
**POZNÁMKA:** Dejte pozor, abyste rozšiřující kartou nedřeli o ostatní součásti. Uložte starou rozšiřující kartu do antistatického obalu, ve kterém byla dodána nová karta.

- 7 Pokud nenahrazujete starou rozšiřující kartu novou rozšiřující kartou, vložte kovovou záslepku slotu do otevřeného slotu.

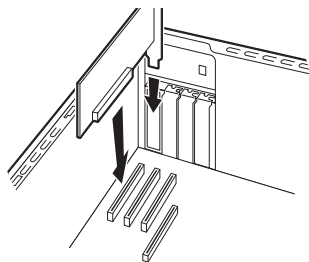


## Instalace rozšiřující karty

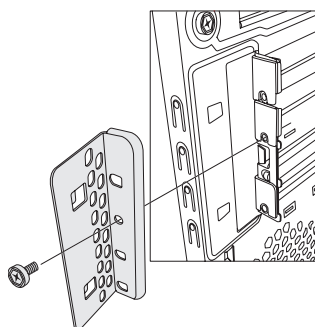
- 1 V případě potřeby sejměte kryt slotu nebo vložte plochý šroubovák do otvoru odstranitelné zásepky slotu (**A**) a otočením šroubováku zásepku vylomte.



- 2 Zarovnejte hranu rozšiřující karty se slotem ve skříni a opatrně, ale pevně kartu přímo do slotu zatlačte. Celý konektor by se měl správně zasunout do slotu.



- 3 Postavte skříň, nasadte držák zásepky pro sloty rozšiřujících karet a zašroubujte šroub.



- 4 Nasadte boční kryt a pak počítač zavřete. Viz část „Otevření a zavření počítače“ na straně 1.

---

**POZNÁMKA:** Pokud nová rozšiřující karta nebo zařízení nepracuje, přečtěte si návod k instalaci od výrobce karty a zkontrolujte všechna připojení včetně připojení karty, zdroje napájení, klávesnice a monitoru.

---

# Výměna baterie

Lithiová baterie na základní desce zajišťuje záložní napájení, aby mohl počítač uchovávat hodnotu aktuálního času. Odhadovaná výdrž baterie je přibližně sedm let.

Když kapacita baterie začne slábnout, mohou být údaje o datu a čase nesprávné. V případě selhání nahraďte baterii lithiovou baterií CR2032 (3 V, 220 mAh) nebo odpovídající baterií.



**VAROVÁNÍ: V případě nesprávné výměny baterie hrozí nebezpečí výbuchu. Vyměňte baterii pouze za baterii stejného nebo ekvivalentního typu. Staré baterie likvidujte podle pokynů výrobce.**

---

- 1 Připravte počítač, který chcete otevřít, a pak sejměte boční kryt. Viz část „Otevření a zavření počítače“ na straně 1.
- 2 Položte skříň opatrně na bok.
- 3 Pokud potřebujete dosáhnout na baterii, odsuňte stranou všechny kabely.
- 4 Bude-li to nezbytné, vyjměte všechny paměťové moduly. Viz část „Přidání paměti“ na straně 18.
- 5 Baterii vyjměte odtačením západky od baterie a vytažením baterie z její patice.
- 6 Nainstalujte novou baterii CR2032 tak, aby byl kladný pól (+) umístěn směrem k západce.
- 7 Vložte paměťové moduly, které jste vyjmuli, a připojte kabely, které jste odpojili.
- 8 Skříň postavte.
- 9 Nasadte boční kryt a pak počítač zavřete. Viz část „Otevření a zavření počítače“ na straně 1.

Part number: 5992-1529