

Przewodnik rozbudowy i serwisowania

Jedynymi gwarancjami udzielanymi przez firmę Hewlett-Packard na jej produkty i usługi są gwarancje jawne dołączone do tych produktów i usług. Żadne sformułowanie zawarte w niniejszej dokumentacji nie może być traktowane jako dodatkowa gwarancja. Firma HP nie ponosi żadnej odpowiedzialności za błędy bądź przeoczenia techniczne lub edytorskie w niniejszej dokumentacji.

Firma HP nie ponosi odpowiedzialności za użycie lub niezawodność oprogramowania w urządzeniach nie dostarczonych przez firmę HP.

Niniejszy dokument zawiera prawnie zastrzeżone informacje stanowiące własność firmy i jest chroniony prawem autorskim. Kopiowanie, powielanie lub tłumaczenie tego dokumentu lub jego części na inne języki jest niedozwolone bez uprzedniej pisemnej zgody firmy HP.

Hewlett-Packard Company
P.O. Box 4010
Cupertino, CA 95015-4010
USA

Copyright © 2006–2007 Hewlett-Packard Development Company, L.P.

Ten produkt został wyprodukowany w technologii chronionej prawami autorskimi na podstawie amerykańskich licencji oraz innych praw własności intelektualnej. Aby korzystać z technologii objętej prawami autorskimi wymagana jest autoryzacja firmy Macrovision; technologia jest przeznaczona do użytku domowego oraz innych form prezentacji komercyjnej pod warunkiem uzyskania zezwolenia od firmy Macrovision. Inżynieria wsteczna oraz demontaż są zabronione.

Microsoft i Windows Vista są zastrzeżonymi znakami towarowymi firmy Microsoft Corporation zarejestrowanymi w Stanach Zjednoczonych.

Logo Windows oraz Windows Vista są znakami towarowymi lub zastrzeżonymi znakami towarowymi firmy Microsoft Corporation w Stanach Zjednoczonych i/lub innych krajach/regionach.

Firma HP popiera korzystanie z technologii zgodnie z prawem, nie aprobuje korzystania ze swoich produktów w celach innych niż te, które dopuszcza prawo autorskie i nie zachęca do takiego ich użytkowania.

Informacje zamieszczone w tym dokumencie mogą ulec zmianie bez powiadomienia.

Spis treści

Przewodnik rozbudowy i serwisowania.....	1
Informacje dotyczące bezpieczeństwa.....	1
Otwieranie i zamykanie obudowy komputera	1
Przygotowywanie komputera	2
Przed otwarciem obudowy komputera.....	2
Po zamknięciu obudowy komputera.....	3
Zdejmowanie panelu bocznego	3
Zakładanie panelu bocznego	4
Zdejmowanie panelu przedniego	4
Zakładanie panelu przedniego.....	5
Lokalizowanie elementów wewnątrz komputera	6
Demontaż i wymiana dysków	7
Demontaż napędu dysków optycznych.....	7
Dodawanie lub wymiana napędu dysków optycznych	8
Demontaż głównego dysku twardego.....	10
Dodawanie lub wymiana głównego dysku twardego	11
Demontaż czytnika kart pamięci	13
Dodawanie lub wymiana czytnika kart pamięci.....	14
Dodawanie lub wymiana dodatkowego dysku twardego	15
Demontaż dodatkowego dysku twardego.....	16
Dodawanie pamięci.....	18
Demontaż modułu pamięci	18
Instalacja modułu pamięci	19
Demontaż i instalacja dodatkowej karty.....	20
Demontaż dodatkowej karty.....	20
Instalacja dodatkowej karty.....	22
Wymiana baterii.....	23

Przewodnik rozbudowy i serwisowania

Informacje dotyczące bezpieczeństwa

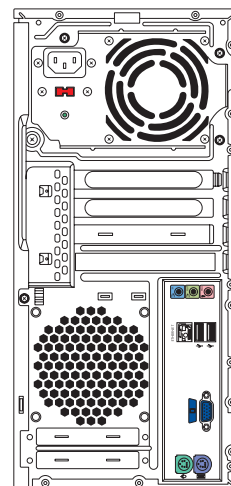
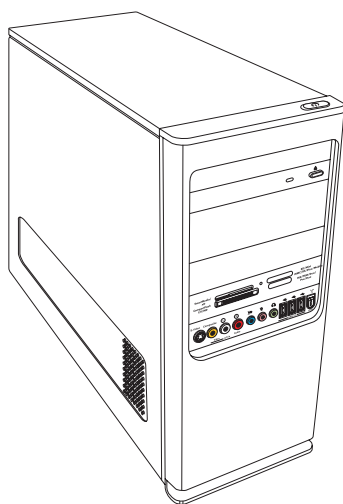
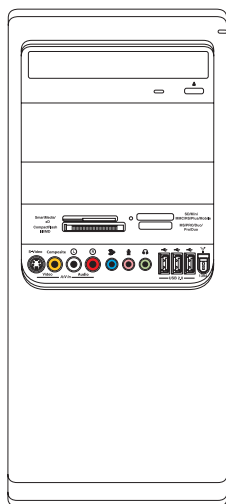
Ten produkt nie jest przystosowany do współpracy ze źródłem zasilania urządzeń informatycznych (system dystrybucji prądu przemiennego bez uziemienia bezpośredniego, zgodnie z normą IEC 60950).



OSTRZEŻENIE: Przed zainstalowaniem i podłączeniem systemu do źródła zasilania należy zapoznać się z rozdziałem „Informacje dotyczące bezpieczeństwa” w podręczniku *Ograniczona gwarancja i pomoc techniczna*.

Niniejszy *Przewodnik rozbudowy i serwisowania* zawiera instrukcje dotyczące demontażu i wymiany elementów sprzętowych komputera.

Otwieranie i zamykanie obudowy komputera



Przygotowywanie komputera

Przed wymianą dowolnego elementu należy przygotować komputer tak, aby zapewnić bezpieczeństwo podczas wykonywanych czynności (dotyczy to komputera i jego elementów).

Przed przystąpieniem do wymiany elementów lub serwisowania komputera należy zapoznać się z następującymi wskazówkami:

- 1 Przedstawione procedury zakładają znajomość ogólnej terminologii związanej z komputerami osobistymi, a także procedur i przepisów obowiązujących w przypadku użytkowania i modyfikowania sprzętu elektronicznego.
- 2 Zapisz i zachowaj numer modelu komputera oraz numer seryjny, informacje o wszystkich zainstalowanych elementach opcjonalnych oraz inne informacje o komputerze. Skorzystanie z tych informacji jest prostsze niż otwieranie obudowy komputera i sprawdzanie, jakie urządzenia zostały zamontowane.
- 3 Podczas pracy z komputerem zalecane jest używanie opaski antystatycznej na rękę oraz maty przewodzącej.



OSTRZEŻENIE: Przed zdjęciem przedniego i bocznych paneli komputera należy zawsze odłączyć kabel modemu od gniazda telefonu, a następnie odłączyć komputer od źródła zasilania. Niezastosowanie się do tej instrukcji może spowodować obrażenia ciała lub uszkodzenie sprzętu.

Przed otwarciem obudowy komputera

Aby uniknąć obrażeń ciała lub uszkodzenia sprzętu, zawsze przed otwarciem obudowy komputera należy wykonać następujące czynności:

- 1 Wyjmij z komputera wszystkie urządzenia, karty pamięci i dyski optyczne (CD lub DVD).
- 2 Wyłącz komputer.
- 3 Odłącz kabel modemu/telefonu, jeśli jest podłączony.



PRZESTROGA: Aby zmniejszyć ryzyko obrażeń ciała spowodowanych porażeniem prądem elektrycznym lub dotknięciem gorącej powierzchni, należy odłączyć kabel zasilania od gniazda zasilania i umożliwić ochłodzenie wewnętrznych elementów komputera.

- 4 Odłącz kabel zasilania od gniazda, a następnie odłącz go od komputera.
- 5 Odłącz pozostałe kable (na przykład kabel klawiatury, myszy i monitora).
- 6 Odłącz wszystkie urządzenia zewnętrzne.



PRZESTROGA: Ładunki elektrostatyczne mogą uszkodzić elementy elektroniczne i wyposażenie dodatkowe komputera. Należy pozbyć się ładunków elektrostatycznych, dotykając metalowego przedmiotu z uziemieniem.

Po zamknięciu obudowy komputera

Aby uniknąć obrażeń ciała lub uszkodzenia sprzętu, zawsze po zamknięciu obudowy komputera należy wykonać kolejno następujące czynności:

- 1 Ponownie podłączyć kabel zasilania.

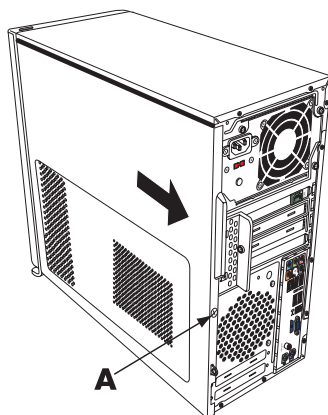


OSTRZEŻENIE: Aby zmniejszyć ryzyko porażenia prądem elektrycznym, pożaru lub uszkodzenia sprzętu, nie należy podłączać kabli telekomunikacyjnych lub telefonicznych do karty sieciowej (NIC) oznaczonej jako złącze sieci Ethernet.

- 2 Podłącz ponownie kabel modemu/telefonu i pozostałe kable (na przykład kabel klawiatury, myszy i monitora).
- 3 Podłącz ponownie urządzenia zewnętrzne.
- 4 Włącz komputer i wszystkie urządzenia peryferyjne (takie jak monitor).
- 5 Jeżeli zamontowano dodatkową kartę, zainstaluj oprogramowanie dostarczone przez producenta karty.

Zdejmowanie panelu bocznego

- 1 Zobacz rozdział „Przed otwarciem obudowy komputera” na stronie 2.
- 2 Za pomocą śrubokręta odkręć wkręt (A) mocujący panel boczny do obudowy komputera.



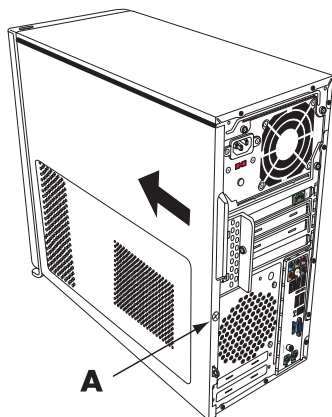
- 3 Używając uchwytu, przesunij panel do tyłu o około 2,5 cm, a następnie unieś go.



OSTRZEŻENIE: Należy uważać na ostre krawędzie wewnątrz obudowy.

Zakładanie panelu bocznego

- 1 Wyrównaj wypustki na dole panelu bocznego z szyną na dole obudowy. Umieść panel boczny we właściwej pozycji na obudowie i przesuń go w stronę przodu obudowy.



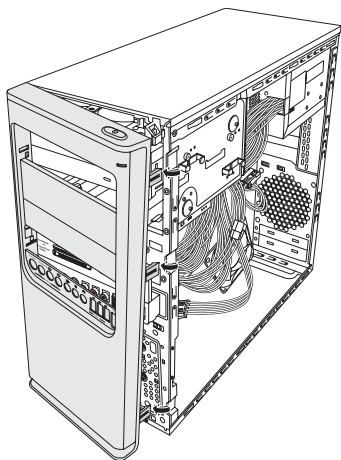
UWAGA: Jeżeli panel boczny jest przymocowany prawidłowo, między górną częścią panelu bocznego a górną częścią obudowy występuje szczelina o szerokości 3 mm.

- 2 Upewnij się, że otwór na wkręt jest wyrównany z odpowiednim otworem w obudowie, a następnie przykręć wkręt **(A)**.
- 3 Zobacz rozdział „Po zamknięciu obudowy komputera” na stronie 3.

Zdejmowanie panelu przedniego

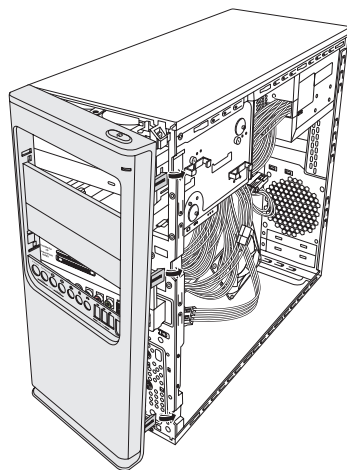
Przeprowadzenie tej procedury jest niezbędne tylko w przypadku wyjmowania lub montażu napędu dysków optycznych, czytnika kart pamięci, napędu HP Media Drive lub głównego lub dodatkowego dysku twardego.

- 1 Pociągnij za trzy wypustki od strony zewnętrznej krawędzi obudowy.
- 2 Aby zdjąć panel przedni, przesuń go w lewo, odsuwając go od obudowy.

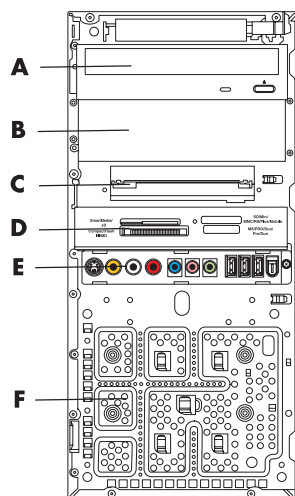


Zakładanie panelu przedniego

- 1 Wyrównaj z otworami po lewej stronie obudowy i wprowadź do nich zaczepty znajdujące się z lewej strony panelu przedniego.
- 2 Obróć panel przedni w prawo (w kierunku obudowy) i wciśnij trzy zaczepty po jego prawej stronie do trzech otworów znajdujących się po prawej stronie obudowy tak, aby panel został zablokowany w odpowiednim położeniu.



Lokalizowanie elementów wewnątrz komputera



- A Górna wnęka napędu dysków optycznych o rozmiarze 5,25 cala (13,34 cm); może to być napęd CD-ROM, CD-RW, DVD-ROM, DVD+RW/+R lub napęd combo.
- B Dolna wnęka napędu dysków optycznych o rozmiarze 5,25 cala (13,34 cm), która może być pusta (z płytką zaślepiającą) lub zawierać napęd CD-ROM, CD-RW, DVD-ROM, DVD+RW/+R, napęd combo lub wnęka napędu HP Personal Media Drive (tylko wybrane modele).
- C Główny dysk twardy.
- D Czytnik kart pamięci (tylko wybrane modele).
- E Przedni panel złączy (brak instrukcji zakładania).
- F Miejsce na drugi dysk twardy (drugi dysk twardy należy zakupić osobno).

UWAGA: Złącza i elementy używanej obudowy mogą różnić się od pokazanych na ilustracji.

Demontaż i wymiana dysków

W komputerze znajduje się kilka napędów, które można zmodernizować. Typy napędów i ich lokalizację wymieniono w sekcji „Lokalizowanie elementów wewnątrz komputera” na stronie 6.

Dysk twardy może być napędem SATA (Serial Advanced Technology Attachment), z którym należy używać wąskiego kabla danych lub napędem Parallel ATA, z którym należy używać szerokiego kabla danych.

Wybrane modele wyposażone są w drugi dysk twardy.



PRZESTROGA: Przed zdemontowaniem dysku twardego należy wykonać kopię zapasową plików osobistych i zapisać je na urządzeniu zewnętrznym, na przykład na dysku CD. Niezastosowanie się do tej instrukcji może spowodować utratę danych. W celu załadowania plików zainstalowanych fabrycznie należy po wymianie dysku twardego uruchomić procedurę przywracania systemu. Informacje dotyczące procedury przywracania systemu znajdują się w dokumentacji dostarczonej z komputerem.

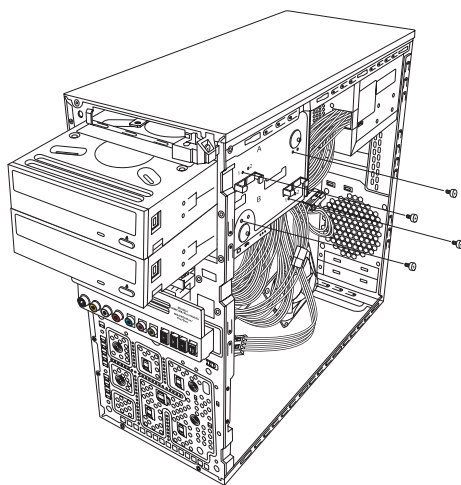
W pustej dolnej wnęce napędów można zamontować dodatkowy napęd dysków optycznych.

WAŻNE: Przed dodaniem nowego napędu dysków optycznych należy się upewnić, że jest on zgodny z systemem operacyjnym. Należy również upewnić się, że dostępne jest oprogramowanie i sterowniki umożliwiające współpracę napędu dysków optycznych z systemem operacyjnym.

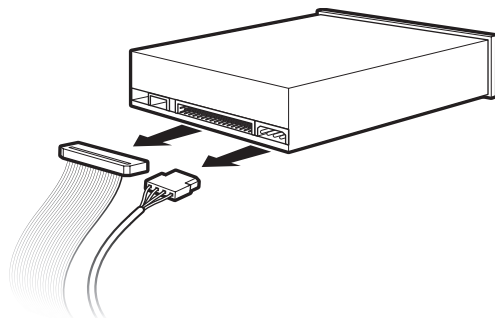
Demontaż napędu dysków optycznych

- 1 Przygotuj komputer do otwarcia obudowy, a następnie zdemontuj panel przedni i panele boczne. Zobacz rozdział „Otwieranie i zamykanie obudowy komputera” na stronie 1.
- 2 Odblokuj dysk znajdujący się we wnęce, wykręcając dwa wkręty z boku dysku optycznego, a następnie wyciągając napęd do przodu obudowy.

UWAGA: Na poniższym rysunku przedstawiono dwa dyski optyczne. W danej obudowie mogą być zamontowane jeden lub dwa dyski optyczne, w zależności od modelu.



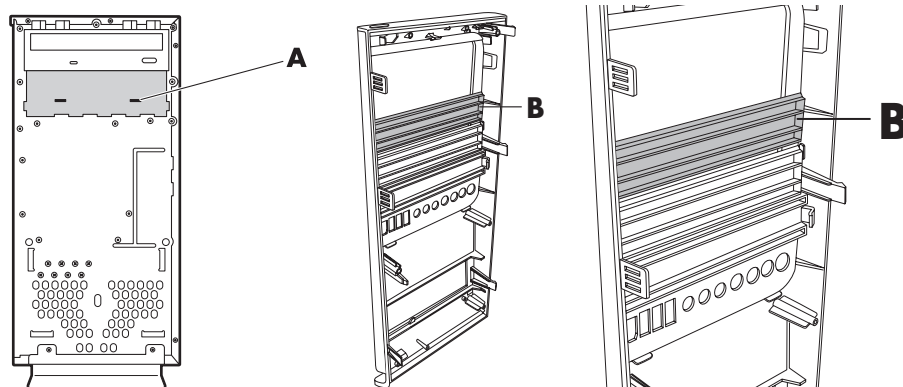
- 3 Odłącz kabel zasilania oraz kable danych i kabel dźwięku z tyłu demontowanego napędu dysków optycznych.
 - Aby odłączyć większość kabli napędów, wykonuj delikatny ruch wahadłowy, poluzowując w ten sposób złącze.
 - Aby odłączyć kable dysków twardych Serial ATA, naciśnij zatrzask (tylko wybrane modele) znajdujący się na środku każdego złącza i wyciągnij złącze ze złącza.



- 4 Wyjmij napęd od przodu obudowy.

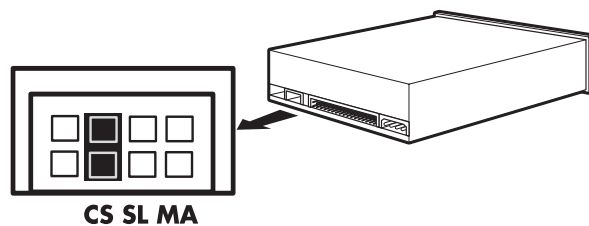
Dodawanie lub wymiana napędu dysków optycznych

- 1 Jeśli wymieniany jest istniejący napęd, należy go zdemontować. Zobacz rozdział „Demontaż napędu dysków optycznych” na stronie 7.
- 2 W przypadku montażu dodatkowego napędu w pustej, dolnej wnęce napędów należy wyjąć płytkę zaślepiającą z wnęki. W tym celu włóż płaski śrubokręt do gniazda płytki zaślepiającej (**A**) i obracaj go, aż do wyłamania płytki zaślepiającej z obudowy. Wyrzuć płytkę zaślepiającą.
- 3 W razie konieczności wyjmij z panelu przedniego płytkę zaślepiającą. W tym celu włóż płaski śrubokręt do gniazda płytki zaślepiającej (**B**) i obracaj go, aż do wyłamania płytki zaślepiającej z panelu przedniego. Wyrzuć płytkę zaślepiającą.



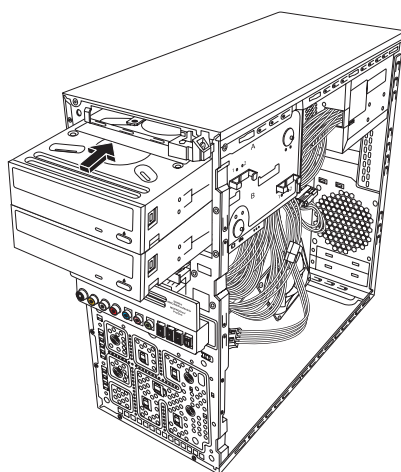
- 4 Upewnij się, czy zworka nowego napędu dysków optycznych lub nowego dysku twardego Parallel ATA znajduje się w położeniu CS (Wybór kabla). Napęd może różnić się od przedstawionego na ilustracji.

UWAGA: Dysk twardy Serial ATA nie korzysta z położenia Wybór kabla.

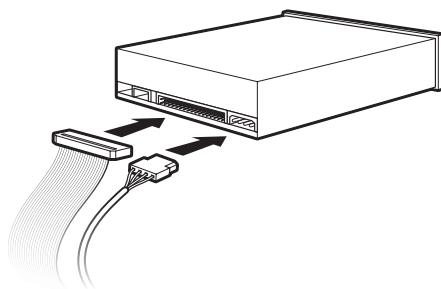


Zworka Wybór kabla

- 5 Przesuń dysk optyczny do przodu obudowy.



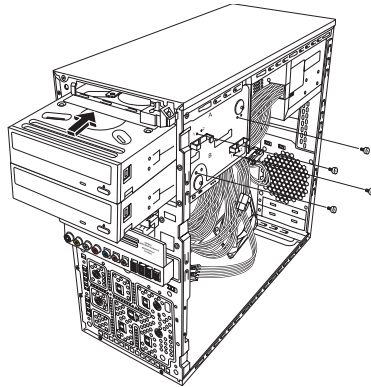
- 6 Podłącz kabel zasilania, a następnie kabel danych z tyłu napędu dysku, który chcesz dodać. Podłącz ponownie kabel dźwięku, jeżeli jest używany.



OSTRZEŻENIE: W przypadku podłączania drugiego dysku Parallel ATA należy się upewnić, że do podstawowego dysku twardego jest podłączony kabel danych oznaczony jako Master, a do dodatkowego dysku twardego – kabel danych oznaczony jako Slave. Jeżeli kable danych nie zostaną podłączone prawidłowo, komputer nie będzie mógł zlokalizować dysków twardego i może nastąpić utrata danych.

- 7 Wsuń napęd przez przednią część obudowy i przesuвай go, aż do jego zablokowania w odpowiednim położeniu.
- 8 Ponownie przykręć dwa wkręty z boku dysku optycznego w otworach oznaczonych (1) na obudowie, mocując dysk do wnętrza.

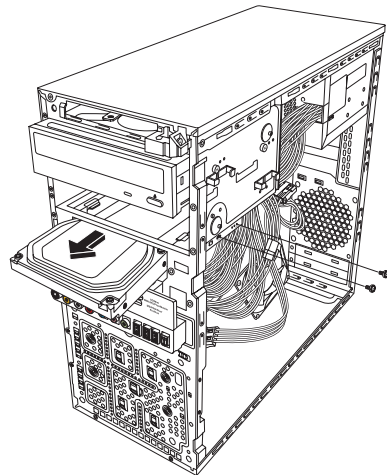
UWAGA: Na poniższym rysunku przedstawiono dwa dyski optyczne. W danej obudowie mogą być zamontowane jeden lub dwa dyski optyczne, w zależności od modelu.



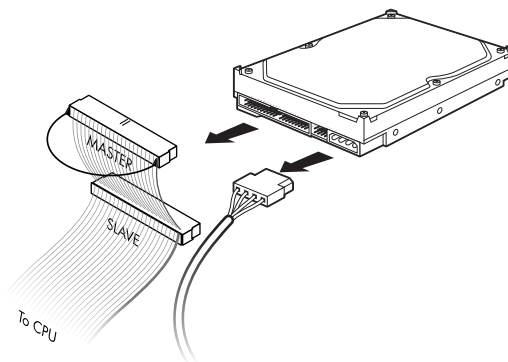
- 9 Załóż panel przedni i panele boczne i zamknij obudowę komputera. Zobacz rozdział „Otwieranie i zamykanie obudowy komputera” na stronie 1.

Demontaż głównego dysku twardego

- 1 Przygotuj komputer do otwarcia obudowy, a następnie zdemontuj panel przedni i panele boczne. Zobacz rozdział „Otwieranie i zamykanie obudowy komputera” na stronie 1.
- 2 Odblokuj dysk twardy, wykręcając dwa wkręty z boku dysku, a następnie przesuając napęd do przodu obudowy.



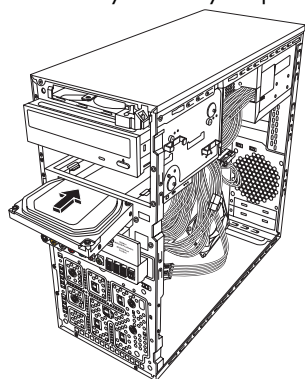
- 3 Odłącz kable zasilania i danych z tyłu napędu.



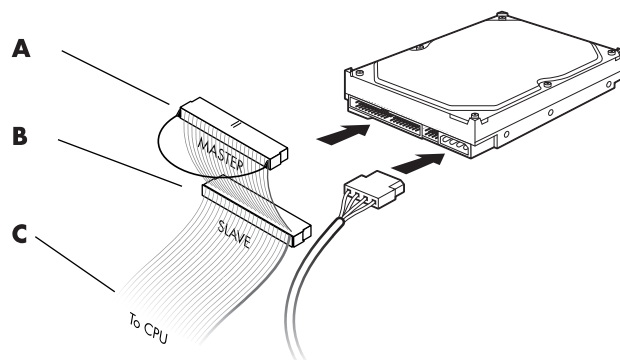
- 4 Wyjmij napęd od przodu obudowy.

Dodawanie lub wymiana głównego dysku twardego

- 1 Jeśli wymieniany jest istniejący dysk twardy, należy go zdemontować. Zobacz rozdział „Demontaż głównego dysku twardego” na stronie 10.
- 2 Przesuń dysk twardy do przodu obudowy.



3 Podłącz kabel zasilania i danych z tyłu dysku twardego.



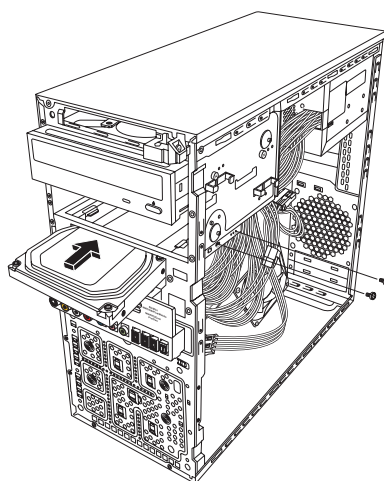
A — Podłącz do głównego dysku twardego.

B — Podłącz do dodatkowego dysku twardego (tylko wybrane modele).

C — Podłącz do płyty głównej.

4 Przesuń dysk twardy całkiem do przodu obudowy.

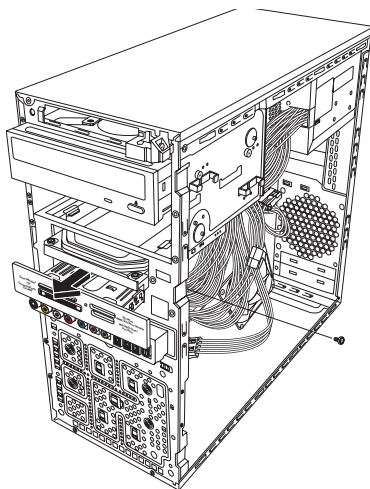
5 Wyrównaj dwa otwory na śruby na obudowie z otworami z boku napędu z oznaczeniem HDD i wkręć do nich dwie śruby.



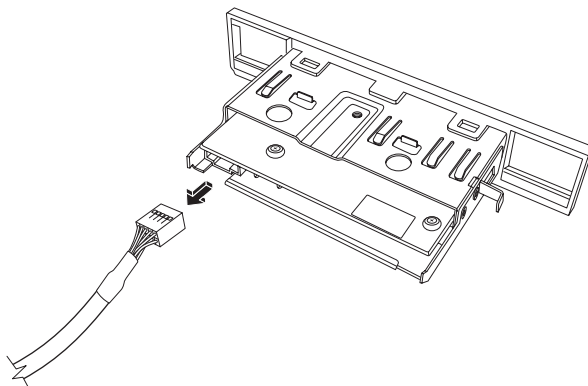
6 Załóż panel przedni i panele boczne i zamknij obudowę komputera. Zobacz rozdział „Otwieranie i zamykanie obudowy komputera” na stronie 1.

Demontaż czytnika kart pamięci

- 1 Przygotuj komputer do otwarcia obudowy, a następnie zdemontuj panel przedni i panele boczne. Zobacz rozdział „Otwieranie i zamykanie obudowy komputera” na stronie 1.
- 2 Wyciągnij czytnik kart pamięci, wykręcając śrubę znajdującą się po prawej stronie czytnika kart pamięci, przesuując czytnik w lewo, aby poluzować umocowanie, a następnie do przodu obudowy.



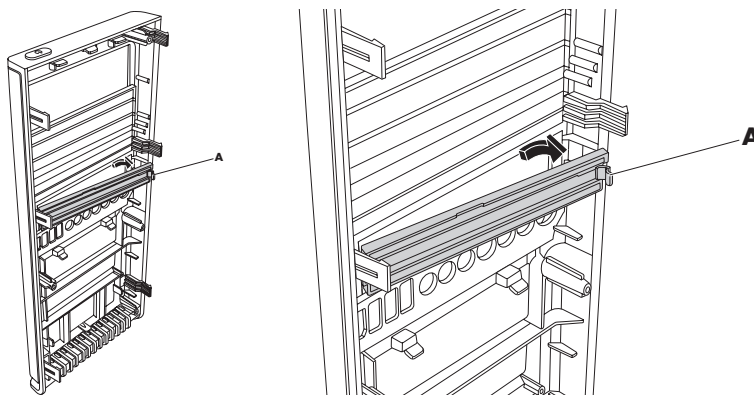
- 3 Odłącz kabel z tyłu czytnika kart pamięci.



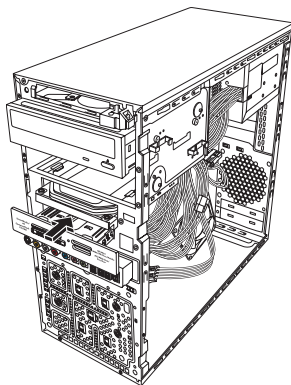
- 4 Przesuń czytnik kart pamięci do przodu obudowy.

Dodawanie lub wymiana czytnika kart pamięci

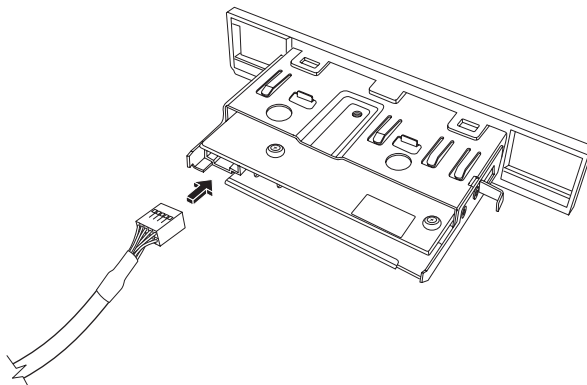
- 1 Jeśli wymieniany jest istniejący czytnik kart pamięci, należy go zdemontować. Zobacz rozdział „Demontaż czytnika kart pamięci” na stronie 13.
- 2 W razie konieczności wyjmij z przedniej osłony płytkę zaślepiającą. Po wykonaniu tej czynności naciśnij przycisk zwalniający (**A**) i wyjmij płytkę.



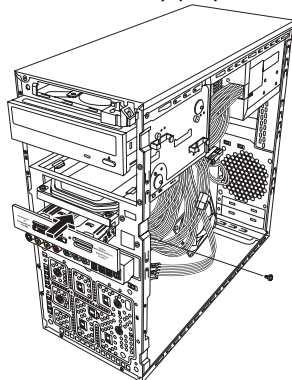
- 3 Przesuń czytnik kart pamięci do przodu obudowy.



- 4 Podłącz kabel danych z tyłu czytnika kart pamięci.



- 5 Wsuwaj czytnik kart pamięci do obudowy do momentu wyrównania otworu na śrubę w obudowie z otworem na śrubę po prawej stronie czytnika kart pamięci, a następnie wkręć śrubę, aby przymocować czytnik kart pamięci do obudowy.

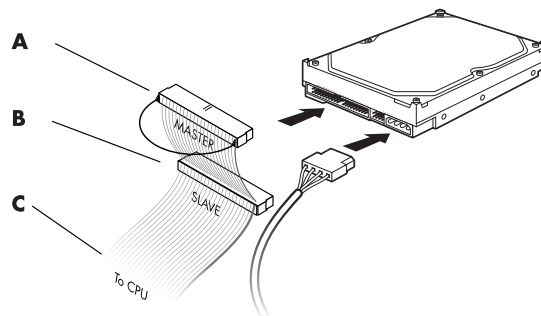


- 6 Załóż panel przedni i panele boczne i zamknij obudowę komputera. Zobacz rozdział „Otwieranie i zamykanie obudowy komputera” na stronie 1.

Dodawanie lub wymiana dodatkowego dysku twardego

UWAGA: Dodatkowy dysk twardy należy zakupić osobno.

- 1 Jeśli wymieniany jest istniejący dysk twardy, należy go zdemontować. Zobacz rozdział „Demontaż dodatkowego dysku twardego” na stronie 16.
- 2 Podłącz kable dysku twardego. Upewnij się, czy kable dysku twardego są poprowadzone w kierunku zamkniętej strony panelu, a nie strony otwartej.

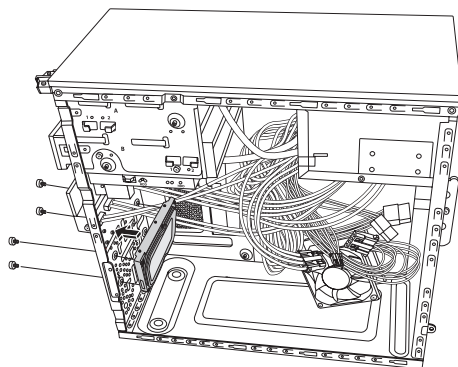


- A — Podłącz do głównego dysku twardego.
B — Podłącz do dodatkowego dysku twardego (tylko wybrane modele).
C — Podłącz do płyty głównej.

- 3 Wyrównaj nowy dysk z czterema otworami z przodu obudowy, a następnie wkręć cztery śruby, by przymocować dysk do budowy. Upewnij się, czy kable danych i zasilania dysku twardego są poprowadzone w kierunku zamkniętej strony panelu, a nie otwartej strony panelu obudowy.

UWAGA: Jeżeli dokonywana jest wymiana starego dysku na nowy, należy wykręcić cztery śruby prowadzące ze starego dysku i użyć ich w celu zamontowania nowego dysku.

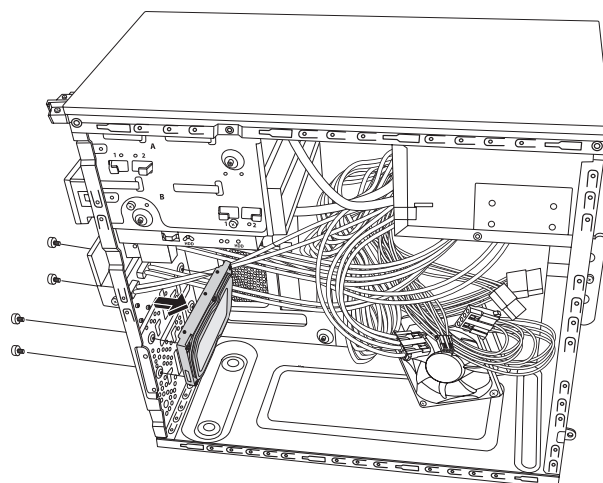
Jeżeli dokonywana jest instalacja dodatkowego dysku twardego, należy użyć czterech standardowych śrub o rozmiarze 6-32 zakupionych oddzielnie.



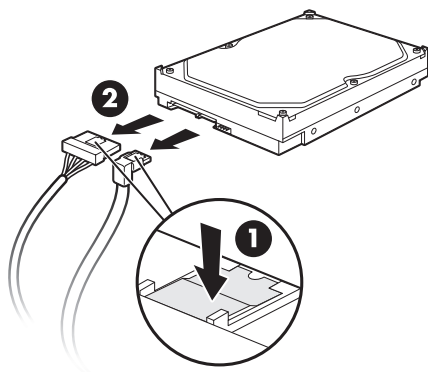
- 4 Załóż panel przedni i panele boczne i zamknij obudowę komputera. Zobacz rozdział „Otwieranie i zamykanie obudowy komputera” na stronie 1.

Demontaż dodatkowego dysku twardego

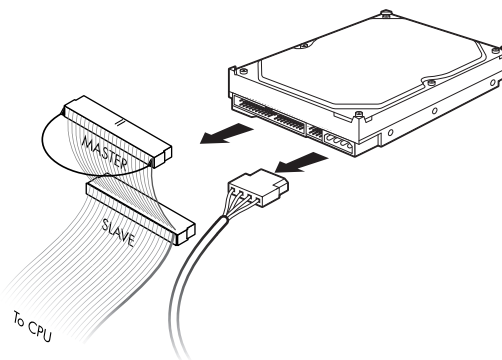
- 1 Przygotuj komputer do otwarcia obudowy, a następnie zdemontuj panel przedni i panele boczne. Zobacz rozdział „Otwieranie i zamykanie obudowy komputera” na stronie 1.
- 2 Wykręć cztery śruby mocujące dodatkowy dysk twardy do obudowy.



- 3 Podnieś dysk twardy nad obudowę, następnie odłącz kable dysku twardego.
- Aby odłączyć większość kabli napędów, wykonuj delikatny ruch wahadłowy, poluzowując w ten sposób złącze.
 - Aby odłączyć kable dysków twardech Serial ATA, naciśnij zatrzask (1) (tylko wybrane modele) znajdujący się na środku każdego złącza (2) i wyciągnij złącze ze złącza.



Odłączanie kabli dysków twardech Serial ATA

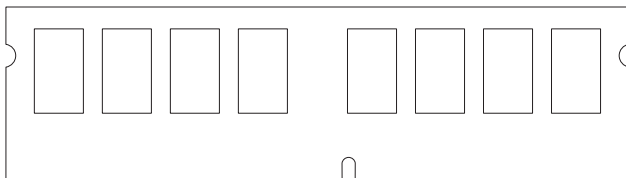


Odłączanie kabli dysków twardech Parallel ATA

Dodawanie pamięci

Komputer jest wyposażony w pamięć o dostępie swobodnym RAM (random access memory), w której tymczasowo zapisywane są dane i instrukcje używane przez komputer. Komputer jest dostarczany z jednym lub kilkoma modułami pamięci, można jednak zastąpić istniejące moduły pamięci elementami o większej pojemności.

Płyta główna zawiera gniazda modułów pamięci DDR (double data rate) DIMM (dual in-line memory module). Dokładna liczba gniazd i typ modułów pamięci DDR zależą od posiadanego modelu komputera.



DDR DIMM

Aby określić typ i szybkość modułu pamięci zastosowanego w komputerze oraz uzyskać informacje o danym module i jego dane techniczne, odwiedź witrynę w sieci Web podaną w podręczniku *Ograniczona gwarancja i pomoc techniczna*, a następnie kliknij łącze **Pomoc techniczna**.



OSTRZEŻENIE: Użycie niewłaściwego typu modułu pamięci może spowodować uszkodzenie komputera.

Demontaż modułu pamięci

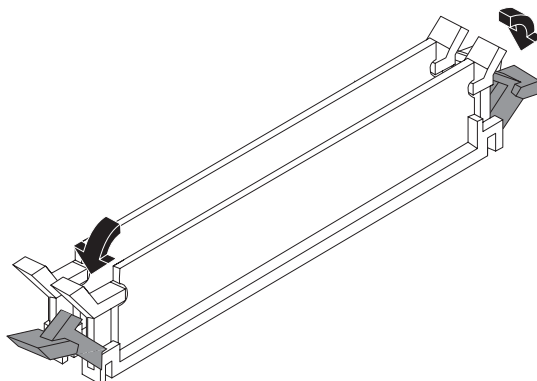
- 1 Przygotuj komputer do otwarcia obudowy, a następnie zdemontuj panel boczny. Zobacz rozdział „Otwieranie i zamykanie obudowy komputera” na stronie 1.
- 2 Delikatnie połóż obudowę na boku.
- 3 Zlokalizuj gniazda modułów pamięci na płycie głównej.



PRZESTROGA: Wykonując czynności związane z modułami pamięci, nie należy dotykać ich styków. Może to spowodować uszkodzenie modułu.

- 4 W razie potrzeby wyjmij kable utrudniające wykonanie tej czynności.

- 5 Dociśnij dwa zatrzaski przytrzymujące na końcach gniazda, aż moduł pamięci wysunie się z gniazda.



OSTRZEŻENIE: Nie należy na siłę wyciągać modułu pamięci z gniazda. W celu wyjęcia modułu należy zawsze użyć zatrzasków przytrzymujących.

- 6 Wyjmij moduł pamięci z gniazda pamięci.

Instalacja modułu pamięci

W komputerze należy montować pamięci tego samego typu i o takiej samej szybkości, co moduły pierwotnie zainstalowane w komputerze.



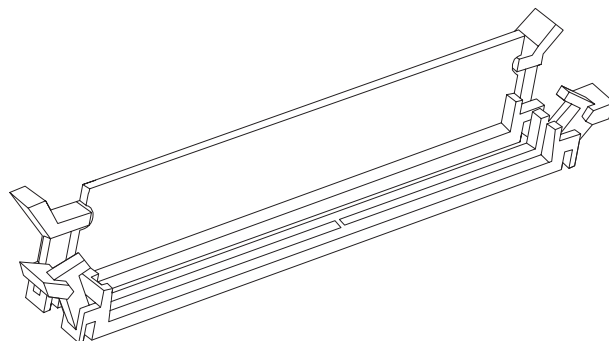
PRZESTROGA: Wykonując czynności związane z modułami pamięci, nie należy dotykać ich styków. Może to spowodować uszkodzenie modułu.

- 1 Otwórz oba zatrzaski gniazda modułu pamięci:

W przypadku wymiany zamontowanego modułu pamięci umieść nowy moduł pamięci w tym samym gnieździe, z którego moduł został wymontowany.

Lub

W przypadku dodawania modułu pamięci zainstaluj nowy moduł w gnieździe najbliższym modułu zainstalowanego wcześniej, a dodatkowe moduły instaluj w kolejnych dostępnych gniazdach.



- 2 Ustaw obudowę w pozycji pionowej.
- 3 Załóż panel przedni i zamknij obudowę komputera. Zobacz rozdział „Otwieranie i zamykanie obudowy komputera” na stronie 1.

UWAGA: Jeżeli po wymianie lub dodaniu modułu pamięci ekran komputera jest pusty, oznacza to, że moduł został zainstalowany nieprawidłowo lub jest niewłaściwego typu. Zdemontuj i zainstaluj ponownie moduł pamięci.

Demontaż i instalacja dodatkowej karty

Dodatkowa karta, na przykład karta PCI lub PCI-E, to płytką drukowaną, którą można włożyć do gniazda na dodatkowe karty. W komputerze dostępnych jest kilka gniazd dodatkowych kart; gniazd tych można użyć do dodania podzespołów do komputera. Konfiguracje elementów komputera różnią się w zależności od modelu.



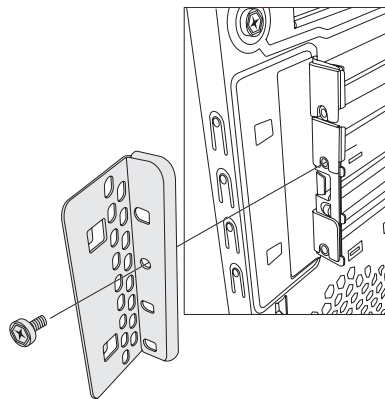
OSTRZEŻENIE: Nie należy przeciążać komputera, instalując dodatkowe karty charakteryzujące się zbyt dużym poborem mocy. Projektując komputer przewidziano, że każda karta będzie zasilana prądem o natężeniu dwóch amperów (średnio) i napięciu +5 V[~]. Pobór prądu o napięciu +5 V[~] w całkowicie obciążonym komputerze (z dodatkowymi kartami zamontowanymi we wszystkich gniazdach) nie może przekraczać całkowitej liczby gniazd pomnożonej przez dwa ampery.

Do demontażu, wymiany lub dodawania kart dodatkowych należy użyć śrubokrętu płaskiego oraz śrubokrętu krzyżakowego.

UWAGA: W niektórych przypadkach po wymianie karty graficznej konieczna może być zmiana zasilacza na wydajniejszy. Dodatkowe informacje na temat wymagań dotyczących zasilacza należy uzyskać u dostawcy kart graficznych.

Demontaż dodatkowej karty

- 1 Przygotuj komputer do otwarcia obudowy, a następnie zdemontuj panel boczny. Zobacz rozdział „Otwieranie i zamykanie obudowy komputera” na stronie 1.
- 2 Wykręć znajdującą się z tyłu obudowy śrubę wspornika gniazd dodatkowych kart, a następnie zdejmij osłonę.



- 3 Delikatnie połóż obudowę na boku.
- 4 Zlokalizuj gniazdo kart dodatkowych na płycie głównej wewnątrz komputera.

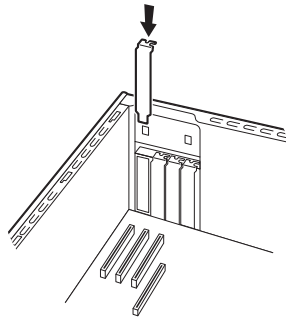


OSTRZEŻENIE: Należy uważać na ostre krawędzie pokrywy gniazda dodatkowych kart.

- 5 W razie potrzeby wyjmij kable utrudniające dostęp do kart dodatkowych.
- 6 Trzymając kartę za oba końce, wykonuj delikatny ruch wahadłowy do momentu, w którym złącza zostaną wyjęte z gniazda, a następnie wyjmij kartę z obudowy.

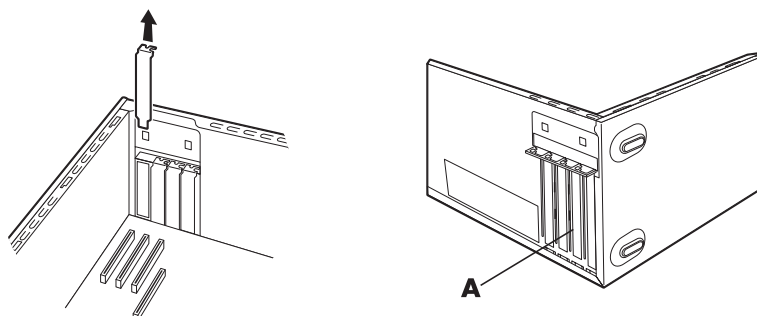
UWAGA: Uważaj, aby nie zarysować karty dodatkowej o inne elementy. Przechowuj starą kartę dodatkową w opakowaniu antystatycznym, w którym znajdowała się nowa karta.

- 7 Jeżeli nie wymieniasz karty dodatkowej na nową, zasłoń otwarte gniazdo, wkładając do niego metalową osłonę gniazda karty.

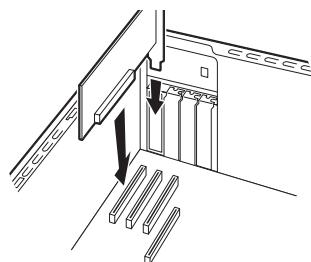


Instalacja dodatkowej karty

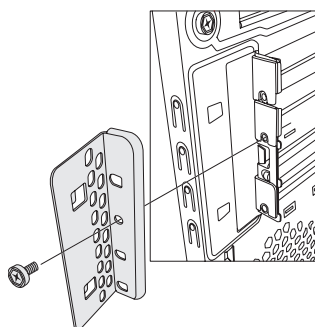
- 1 W razie konieczności zdejmij osłonę gniazda lub wprowadź płaski śrubokręt do gniazda płytki zaślepiającej (A) i obracaj go aż do wyłamania płytki zaślepiającej.



- 2 Wyrównaj krawędź montowanej karty z gniazdem w komputerze i delikatnie, ale pewnie dociśnij kartę w gnieździe. Złącze powinno zostać w całości osadzone w gnieździe.



- 3 Ustaw obudowę pionowo, załóż osłonę wsporników gniazd dodatkowych kart z tyłu komputera, a następnie przykręć śrubę.



- 4 Załóż panel przedni i zamknij obudowę komputera. Zobacz rozdział „Otwieranie i zamykanie obudowy komputera” na stronie 1.

UWAGA: Jeśli nowa karta dodatkowa lub nowe urządzenie nie działa, należy zapoznać się z instrukcją instalacji karty dostarczoną przez producenta oraz ponownie sprawdzić wszystkie połączenia, w tym połączenia z kartą, zasilaczem, klawiaturą i monitorem.

Wymiana baterii

Bateria litowa znajdująca się na płycie głównej zapewnia zasilanie awaryjne zegara komputera. Czas eksploatacji baterii wynosi około siedem lat.

Gdy bateria słabnie, data i godzina mogą być nieprawidłowe. Jeśli bateria nie działa, należy ją wymienić na baterię litową typu CR2032 (3 V, 220 mAh) lub jej odpowiednik.



OSTRZEŻENIE: Wymiana baterii w niewłaściwy sposób grozi wybuchem. Należy montować wyłącznie baterię tego samego typu lub jej odpowiednik. Zużyte baterie należy utylizować zgodnie z instrukcjami podanymi przez producenta.

- 1 Przygotuj komputer do otwarcia obudowy, a następnie zdemontuj panel boczny. Zobacz rozdział „Otwieranie i zamykanie obudowy komputera” na stronie 1.
- 2 Delikatnie połóż obudowę na boku.
- 3 W razie potrzeby wyjmij kable utrudniające dostęp do baterii.
- 4 Aby uzyskać dostęp do baterii, w razie potrzeby zdemontuj moduły pamięci. Zobacz rozdział „Dodawanie pamięci” na stronie 18.
- 5 Aby wyjąć baterię, odciągnij zatrzask baterii, a następnie wyjmij baterię, podnosząc ją z gniazda.
- 6 Włóż do gniazda nową baterię CR2032 stroną dodatnią (+) w kierunku zatrzasku.
- 7 Podłącz kable i moduły pamięci, które zostały wcześniej wyjęte.
- 8 Ustaw obudowę w pozycji pionowej.
- 9 Załóż panel przedni i zamknij obudowę komputera. Zobacz rozdział „Otwieranie i zamykanie obudowy komputera” na stronie 1.

Part number: 5992-1521