

Handbuch für die Aufrüstung und Wartung

Die für Hewlett-Packard-Produkte und -Dienstleistungen geltenden Gewährleistungen sind in den ausdrücklichen Gewährleistungshinweisen für die jeweiligen Produkte und Dienstleistungen beschrieben. Keine der in dieser Dokumentation enthaltenen Festlegungen darf als zusätzliche Gewährleistung aufgefasst werden. HP haftet weder für technische oder inhaltliche Fehler noch für Auslassungen in dieser Dokumentation.

HP übernimmt keine Haftung für den Gebrauch oder die Zuverlässigkeit von HP-Software auf Geräten von Fremdherstellern.

Diese Dokumentation enthält urheberrechtlich geschützte Informationen. Kein Teil dieser Dokumentation darf ohne vorherige schriftliche Zustimmung von HP fotokopiert, reproduziert oder in eine andere Sprache übersetzt werden.

Hewlett-Packard Company
P.O. Box 4010
Cupertino, CA 95015-4010
USA

Copyright © 2006–2007 Hewlett-Packard Development Company, L.P.

Dieses Produkt enthält Kopierschutztechnologie, die durch US-Patente und andere geistige Eigentumsrechte geschützt ist. Diese Kopierschutztechnologie darf nur mit Genehmigung der Macrovision Corporation verwendet werden und darf ohne spezielle Genehmigung der Macrovision Corporation ausschließlich im Heimbereich und für andere begrenzte Pay-per-View-Nutzung verwendet werden. Reverse Engineering und Demontage sind verboten.

Microsoft und Windows Vista sind in den USA eingetragene Marken der Microsoft Corporation.

Das Windows-Logo und Windows Vista sind Marken oder eingetragene Marken der Microsoft Corporation in den Vereinigten Staaten und/oder anderen Ländern/Regionen.

HP unterstützt die rechtmäßige Nutzung von Technologien und billigt den Einsatz seiner Produkte ausschließlich im Rahmen der geltenden Urheberrechtsgesetze.

Die Informationen in dieser Dokumentation können ohne vorherige Ankündigung geändert werden.

Inhaltsverzeichnis

Handbuch für die Aufrüstung und Wartung.....	1
Sicherheitsinformationen.....	1
Öffnen und Schließen des Computers	1
Vorbereiten des Computers.....	2
Vor dem Öffnen des Computers	3
Nach dem Schließen des Computers.....	3
Entfernen der Seitenabdeckung	4
Wiederanbringen der Seitenabdeckung	5
Entfernen der Vorderabdeckung	6
Wiederanbringen der Vorderabdeckung	6
Die Position der Komponenten im Computer	7
Ausbauen und Ersetzen von Laufwerken	8
Ausbauen eines optischen Laufwerks.....	9
Hinzufügen oder Ersetzen eines optischen Laufwerks.....	10
Ausbauen des primären Festplattenlaufwerks	13
Hinzufügen oder Ausbauen des primären Festplattenlaufwerks	14
Entfernen des Speicherkartenlesegeräts	16
Hinzufügen oder Ersetzen eines Speicherkartenlesegeräts.....	17
Hinzufügen oder Ersetzen eines sekundären Festplattenlaufwerks	19
Ausbauen eines sekundären Festplattenlaufwerks.....	21
Erweitern des Arbeitsspeichers	23
Entfernen eines Speichermoduls.....	24
Einsetzen eines Speichermoduls	25
Aus- und Einbauen einer Erweiterungskarte.....	26
Ausbauen einer Erweiterungskarte	26
Einsetzen einer Erweiterungskarte	28
Austauschen der Batterie	29

Handbuch für die Aufrüstung und Wartung

Sicherheitsinformationen

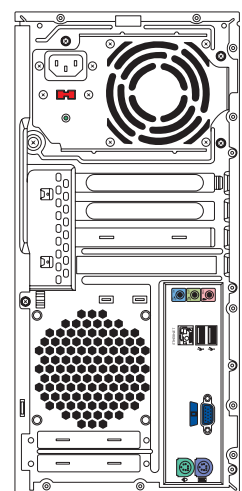
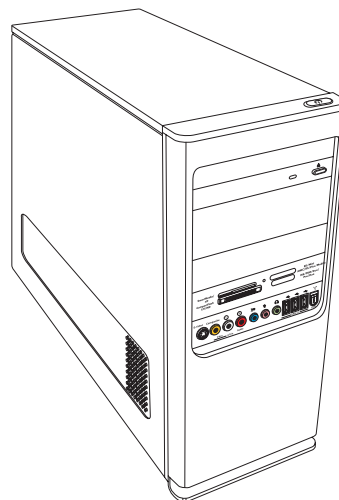
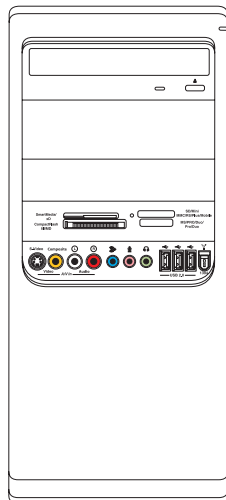
Dieses Produkt wurde nicht für den Anschluss an eine „IT“-Stromversorgung gemäß IEC 60950 (Wechselstromverteilungssystem ohne direkte Erdung) getestet.



ACHTUNG: Bitte lesen Sie vor dem Installieren und Anschließen Ihres Systems an das Stromnetz die „Sicherheitsinformationen“ im „Leitfaden Beschränkte Garantie und Support“.

Dieses *Handbuch für die Aufrüstung und Wartung* beinhaltet Anleitungen zum Ausbauen und Ersetzen von Hardwarekomponenten Ihres Computers.

Öffnen und Schließen des Computers



Vorbereiten des Computers

Sie müssen vor dem Aufrüsten von Hardwarekomponenten Ihren Computer vorbereiten, sodass ein gefahrloser Umgang mit dem Computer und seinen Komponenten gewährleistet ist.

Lesen Sie die folgenden Hinweise, bevor Sie mit der Aufrüstung bzw. Wartung des Computers beginnen:

- 1 Um diese Arbeiten durchzuführen, müssen Sie mit der Fachterminologie des PC-Bereichs vertraut sein und die beim Einsetzen und Modifizieren elektronischer Geräte zu berücksichtigenden Sicherheitsmaßnahmen und Vorschriften kennen.
- 2 Dokumentieren Sie die Systemkonfiguration einschließlich Modell, Seriennummern, installierter Optionen und sonstiger Informationen über Ihren Computer. Durch die Auswertung dieser Informationen gelangen Sie meist schneller zum Ziel als dies durch das Öffnen und Untersuchen der einzelnen Computer-Komponenten der Fall wäre.
- 3 HP empfiehlt bei Arbeiten am Computer die Verwendung eines Antistatikarmbands und einer leitfähigen Schaumstoffunterlage.



ACHTUNG: Trennen Sie immer das Modemkabel vom Telefonanschluss sowie den Computer von der Stromversorgung, bevor Sie die Vorder- und die Seitenabdeckung des Computers entfernen. Wenn Sie diese Hinweise nicht beachten, können Verletzungen oder Geräteschaden die Folge sein.

Vor dem Öffnen des Computers

Halten Sie sich vor dem Öffnen des Computers an die folgende Vorgehensweise (Reihenfolge beachten!), um Verletzungen und Geräteschäden zu vermeiden:

- 1 Entfernen Sie sämtliche externe Geräte, Speicherkarten oder optische Datenträger (CDs oder DVDs) aus dem Computer.
- 2 Fahren Sie den Computer herunter.
- 3 Trennen Sie, sofern vorhanden, das Modem-/Telefonkabel vom Telefonanschluss.



ACHTUNG: Ziehen Sie, um Verletzungen durch einen Stromschlag oder erhitzte Teile zu vermeiden, das Netzkabel aus der Steckdose und warten Sie einige Minuten, bis sich die internen Komponenten des Computers abgekühlt haben.

- 4 Ziehen Sie das Netzkabel aus der Steckdose und anschließend aus dem Anschluss am Computer.
- 5 Trennen Sie alle weiteren angeschlossenen Kabel (Tastatur, Maus, Monitor usw.) vom Computer.
- 6 Trennen Sie alle externen Geräte ab.



ACHTUNG: Statische Elektrizität kann zu Schäden an den elektronischen Komponenten des Computers sowie der zusätzlichen Ausrüstung führen. Stellen Sie sicher, dass Sie statisch entladen sind, indem Sie ein geerdetes Metallobjekt berühren.

Nach dem Schließen des Computers

Halten Sie sich vor dem Öffnen des Computers an die folgende Vorgehensweise (Reihenfolge beachten!), um Verletzungen und Geräteschäden zu vermeiden:

- 1 Verbinden Sie das Netzkabel wieder mit der Stromversorgung.

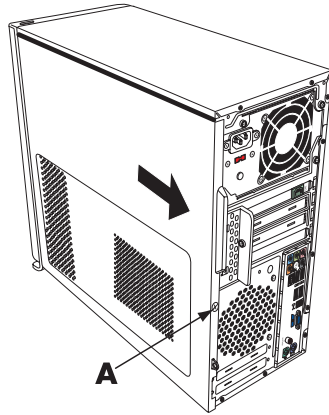


ACHTUNG: Verbinden Sie zur Vermeidung von Stromschlägen, Bränden und Schäden an der Ausrüstung das Telekommunikations- oder Telefonkabel nicht mit der als Ethernet-Anschluss gekennzeichneten Netzwerkkarte (NIC).

- 2 Verbinden Sie das Modem-/Telefonkabel und alle weiteren Kabel (Tastatur, Maus, Monitor usw.) wieder mit dem Computer.
- 3 Schließen Sie die externen Geräte wieder an.
- 4 Schalten Sie den Computer und alle Peripheriegeräte wie den Monitor ein.
- 5 Installieren Sie nach dem Einbau einer Erweiterungskarte die vom Hersteller gelieferten Treiber.

Entfernen der Seitenabdeckung

- 1 Siehe „Vor dem Öffnen des Computers“ auf Seite 3.
- 2 Lösen Sie mit einem Schraubendreher die Schraube (**A**), die die Seitenabdeckung mit dem PC-Gehäuse verbindet.



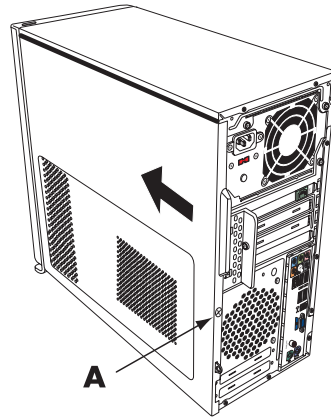
- 3 Verwenden Sie den Griff, um die Abdeckung etwa 2,5 cm zurückzuschieben, und heben Sie sie dann vom Gehäuse ab.



ACHTUNG: Vorsicht vor scharfen Kanten im Gehäuse.

Wiederanbringen der Seitenabdeckung

- 1 Richten Sie die Riegel unten an der Seitenabdeckung an der Schiene unten am Gehäuse aus. Setzen Sie die Seitenabdeckung am Gehäuse an und schieben Sie sie nach vorne.



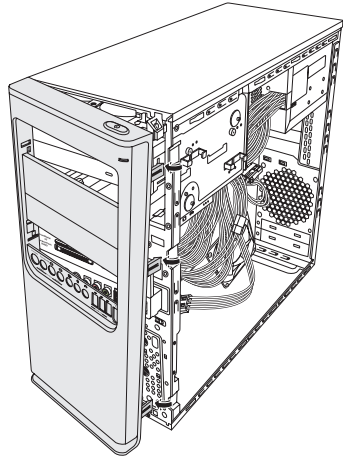
HINWEIS: Wenn die Seitenabdeckung richtig angebracht ist, befindet sich eine 3 mm große Lücke zwischen der Oberseite der Seitenabdeckung und der Oberseite des Gehäuses.

- 2 Stellen Sie sicher, dass das Loch für die Schraube am Loch im Gehäuse ausgerichtet ist, und bringen Sie die Schraube **(A)** wieder an.
- 3 Siehe „Nach dem Schließen des Computers“ auf Seite 3.

Entfernen der Vorderabdeckung

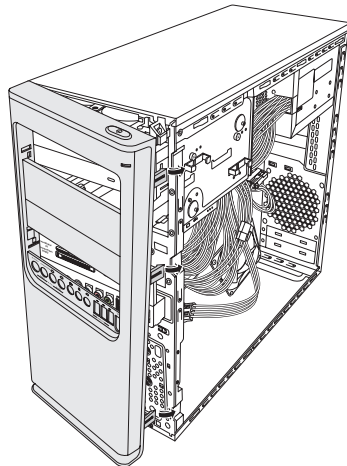
Dieser Schritt ist nur erforderlich, wenn Sie ein optisches Laufwerk, ein Speicherkartenlesegerät, einen Schacht für ein HP Media Drive oder das primäre oder sekundäre Festplattenlaufwerk ausbauen bzw. ersetzen möchten.

- 1 Ziehen Sie die drei Riegel vom äußeren Gehäuserand weg.
- 2 Schwenken Sie die Vorderabdeckung nach links (vom Gehäuse weg), um sie zu entfernen.

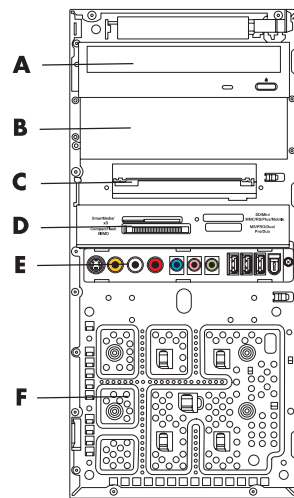


Wiederanbringen der Vorderabdeckung

- 1 Richten Sie die drei Verschlüsse links an der Vorderseite an den Löchern links am Gehäuse aus und führen Sie sie ein.
- 2 Schwenken Sie die Vorderabdeckung nach rechts (zum Gehäuse hin), und drücken Sie die drei Verschlüsse auf der rechten Seite der Seitenabdeckung in die drei Löcher auf der rechten Seite des Gehäuses, bis die Abdeckung einrastet.



Die Position der Komponenten im Computer



- A** Oberer Schacht für ein optisches Laufwerk (5,25"), z. B. für ein CD-ROM-, CD-RW-, DVD-ROM-, DVD+RW/+R- oder ein kombiniertes Laufwerk
- B** Unterer Schacht für ein optisches Laufwerk (5,25" bzw. 13,34 cm), z. B. für ein CD-ROM-, CD-RW-, DVD-ROM-, DVD+RW/+R-, ein kombiniertes Laufwerk oder ein HP Personal Media Drive (nur bestimmte Modelle). Dieser Schacht kann auch leer sein (Blende)
- C** Primäre Festplatte
- D** Speicherkartenlesegerät (nur bestimmte Modelle)
- E** Vorderes Anschlussfeld (keine Anleitung zum Ersetzen)
- F** Platz für ein sekundäres Festplattenlaufwerk (ein sekundäres Festplattenlaufwerk muss separat gekauft werden)

HINWEIS: Die Anschlüsse und Komponenten Ihres Gehäusemodells können von der Abbildung abweichen.

Ausbauen und Ersetzen von Laufwerken

Ihr Computer enthält verschiedene Laufwerke, die Sie ersetzen oder aufrüsten können. Siehe „Die Position der Komponenten im Computer“ auf Seite 7 für Laufwerkstypen und Positionen.

Das Festplattenlaufwerk ist entweder ein serielles ATA-Laufwerk mit einem schmalen Datenkabel oder ein paralleles ATA-Laufwerk mit einem breiten Datenkabel.

Bestimmte Modelle sind mit einem zweiten Festplattenlaufwerk ausgestattet.



ACHTUNG: Sichern Sie Ihre auf dem Festplattenlaufwerk gespeicherten persönlichen Daten auf einem externen Speichermedium, z. B. auf einer CD, bevor Sie das Festplattenlaufwerk ausbauen. Andernfalls gehen diese Daten verloren. Nach dem Austausch des Festplattenlaufwerks müssen Sie mithilfe der Wiederherstellungs-CDs die Systemwiederherstellung durchführen, um die werkseitig vorinstallierten Dateien zu laden. Einzelheiten zur Systemwiederherstellung finden Sie in der Benutzerdokumentation, die mit Ihrem Computer geliefert wurde.

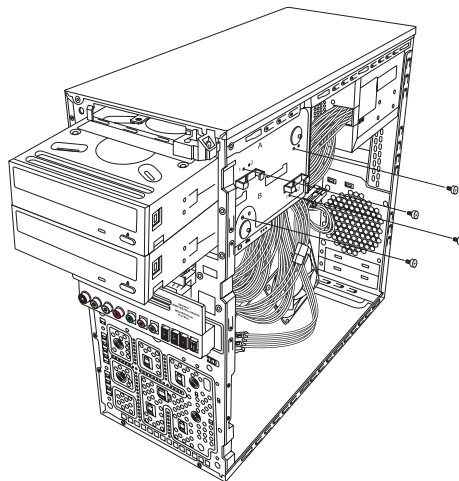
Sofern der untere Laufwerksschacht leer ist, können Sie ein weiteres optisches Laufwerk einbauen.

WICHTIG: Vergewissern Sie sich vor dem Einbau eines neuen optischen Laufwerks, dass dieses mit dem Betriebssystem des Computers kompatibel ist. Außerdem benötigen Sie für das fehlerfreie Zusammenspiel des optischen Laufwerks mit dem Betriebssystem die zugehörige Software sowie die entsprechenden Treiber.

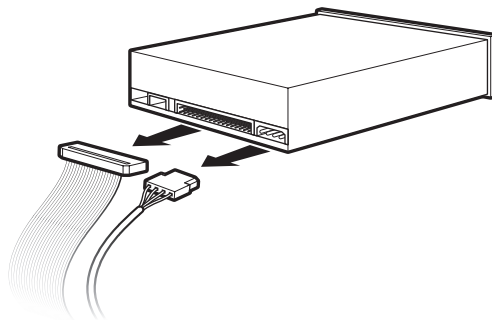
Ausbauen eines optischen Laufwerks

- 1 Bereiten Sie den Computer zum Öffnen vor und entfernen Sie dann die Seiten- und die Vorderabdeckung. Siehe „Öffnen und Schließen des Computers“ auf Seite 1.
- 2 Lösen Sie das Laufwerk aus dem Laufwerksschacht, indem Sie die beiden Schrauben auf der Seite des optischen Laufwerks herausdrehen, und ziehen Sie das Laufwerk vorne ein Stück aus dem Gehäuse heraus.

HINWEIS: Die folgende Abbildung zeigt beide optischen Laufwerke. Je nach Ihrem Computermodell kann das PC-Gehäuse ein oder zwei optische Laufwerke enthalten.



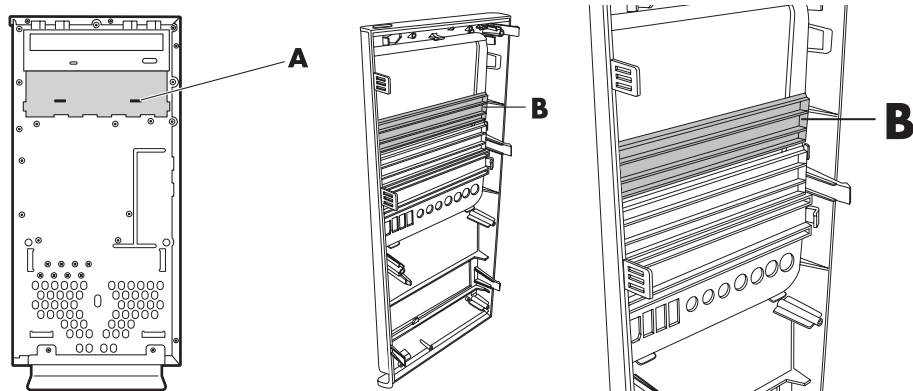
- 3 Ziehen Sie das Netzkabel, das Datenkabel und das Audiokabel von der Rückseite des zu entfernenden optischen Laufwerks ab.
 - Die meisten Laufwerkskabel lassen sich zum Lösen des Steckers vorsichtig hin- und herbewegen.
 - Bei seriellen ATA-Festplattenlaufwerken drücken Sie die Verriegelung (nur bei ausgewählten Modellen) in der Mitte des Steckers und ziehen Sie den Stecker aus dem Laufwerksanschluss.



- 4 Ziehen Sie das Laufwerk vorne aus dem Gehäuse.

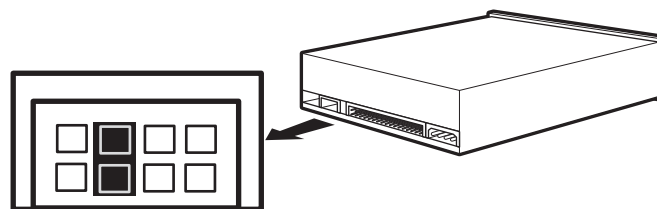
Hinzufügen oder Ersetzen eines optischen Laufwerks

- 1 Falls Sie ein optisches Laufwerk ersetzen, entfernen Sie zunächst das alte. Siehe „Ausbauen eines optischen Laufwerks“ auf Seite 9.
- 2 Zum Einbau eines Laufwerks in einen leeren unteren Schacht für ein optisches Laufwerk müssen Sie die Blende vom Schacht entfernen. Setzen Sie hierzu einen Schlitzschraubendreher im Schlitz der leeren Blende (**A**) an und drehen Sie ihn, um die leere Blende vom Gehäuse abzuhebeln. Werfen Sie die Blende weg.
- 3 Eventuell müssen Sie die Blende von der Vorderabdeckung entfernen. Setzen Sie hierzu einen Schlitzschraubendreher im Schlitz der leeren Blende (**B**) an und drehen Sie ihn, um die leere Blende von der Vorderabdeckung abzuhebeln. Werfen Sie die Blende weg.



- 4 Vergewissern Sie sich, dass die Steckbrücke am neuen optischen Laufwerk bzw. am neuen parallelen ATA-Festplattenlaufwerk in die Stellung CS (Cable Select) geschaltet ist. Ihr Laufwerk kann von der Abbildung abweichen.

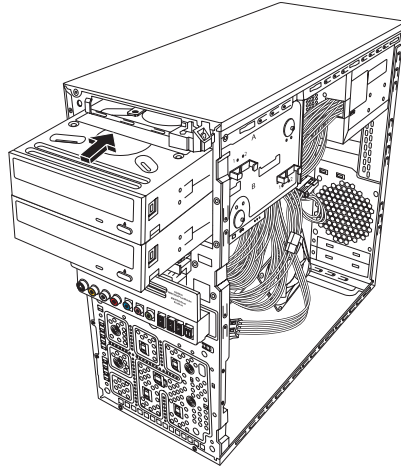
HINWEIS: Beim seriellen ATA-Festplattenlaufwerk wird Cable Select nicht verwendet.



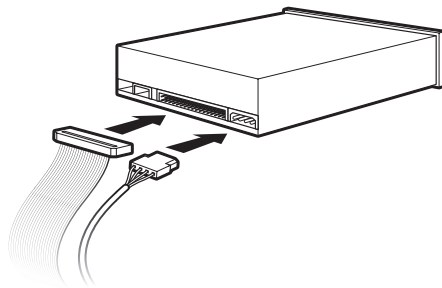
CS SL MA

Cable-Select-Steckbrücke

- 5 Schieben Sie das optische Laufwerk ein Stück vorne ins Gehäuse.



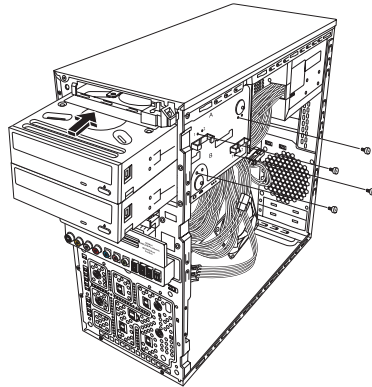
- 6 Schließen Sie das Netzkabel und das Datenkabel an der Rückseite des Laufwerks, das Sie hinzufügen möchten, an. Falls vorhanden, schließen Sie das Audiokabel wieder an.



ACHTUNG: Schließen Sie bei einem zweiten parallelen ATA-Laufwerk das mit „Master“ gekennzeichnete Ende des Datenkabels an das primäre Festplattenlaufwerk an. Schließen Sie das mit „Slave“ gekennzeichnete Ende des Datenkabels an das zweite Festplattenlaufwerk an. Bei falschem Anschluss der Datenkabel ist der Computer nicht in der Lage, das Festplattenlaufwerk zu erkennen. Dies kann zu Datenverlusten führen.

- 7 Schieben Sie das Laufwerk vollständig in das Gehäuse, bis es einrastet.
- 8 Setzen Sie die beiden Schrauben auf der Seite des optischen Laufwerks in die mit **(1)** gekennzeichneten Öffnungen am PC-Gehäuse ein, um das Laufwerk im Schacht zu befestigen.

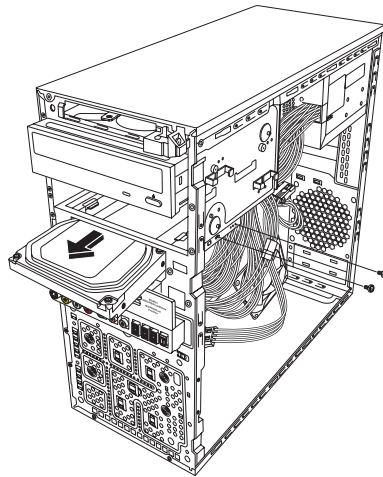
HINWEIS: Die folgende Abbildung zeigt beide optischen Laufwerke. Je nach Ihrem Computermodell kann das PC-Gehäuse ein oder zwei optische Laufwerke enthalten.



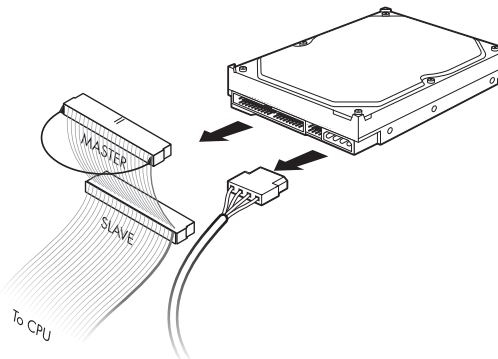
- 9 Bringen Sie Vorder- und Seitenabdeckung wieder an und schließen Sie den Computer. Siehe „Öffnen und Schließen des Computers“ auf Seite 1.

Ausbauen des primären Festplattenlaufwerks

- 1 Bereiten Sie den Computer zum Öffnen vor und entfernen Sie dann die Seiten- und die Vorderabdeckung. Siehe „Öffnen und Schließen des Computers“ auf Seite 1.
- 2 Lösen Sie das Festplattenlaufwerk aus dem Laufwerksschacht, indem Sie die beiden Schrauben auf der Seite des Laufwerks herausdrehen, und ziehen Sie das Laufwerk vorne ein Stück aus dem Gehäuse heraus.



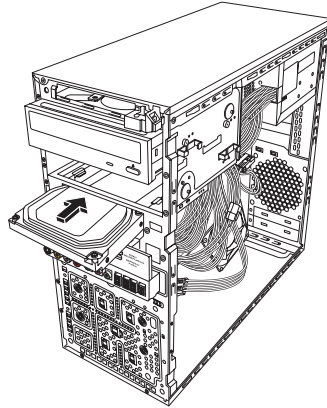
- 3 Ziehen Sie das Netzkabel und das Datenkabel von der Rückseite des Laufwerks ab.



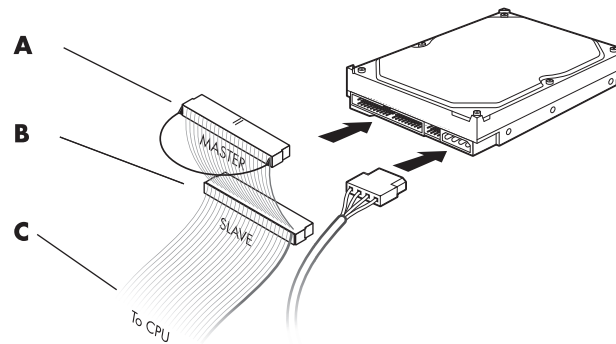
- 4 Ziehen Sie das Laufwerk vorne aus dem Gehäuse.

Hinzufügen oder Ausbauen des primären Festplattenlaufwerks

- 1 Falls Sie ein Festplattenlaufwerk ersetzen, entfernen Sie zunächst das alte. Siehe „Ausbauen des primären Festplattenlaufwerks“ auf Seite 13.
- 2 Schieben Sie das Festplattenlaufwerk ein Stück vorne ins Gehäuse.

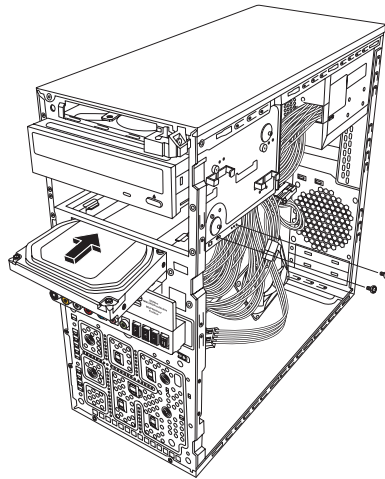


- 3 Schließen Sie das Netzkabel und das Datenkabel an der Rückseite des Festplattenlaufwerks an.



- A** — An ein primäres Festplattenlaufwerk anschließen.
B — An ein zweites Festplattenlaufwerk anschließen (nur bei bestimmten Modellen).
C — An die Hauptplatine anschließen.
- 4 Schieben Sie das Festplattenlaufwerk vorne ganz ins Gehäuse.

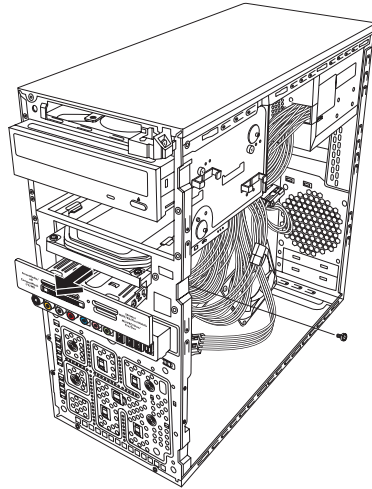
- 5** Richten Sie die beiden Schraubenlöcher an der Seite des als HDD gekennzeichneten Laufwerks an den beiden Schraubenlöchern am Gehäuse aus, und ziehen Sie dann die beiden Schrauben fest.



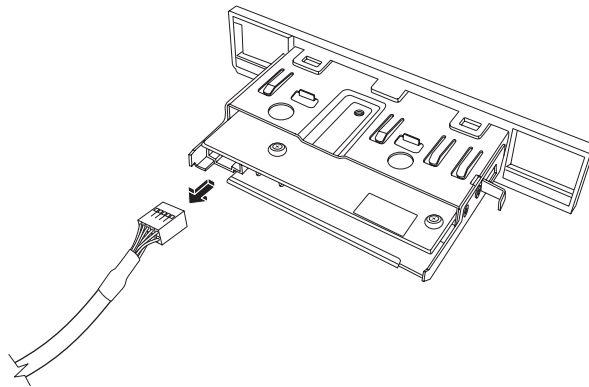
- 6** Bringen Sie Vorder- und Seitenabdeckung wieder an und schließen Sie den Computer. Siehe „Öffnen und Schließen des Computers“ auf Seite 1.

Entfernen des Speicherkartenlesegeräts

- 1 Bereiten Sie den Computer zum Öffnen vor und entfernen Sie dann die Seiten- und die Vorderabdeckung. Siehe „Öffnen und Schließen des Computers“ auf Seite 1.
- 2 Lösen Sie das Speicherkartenlesegerät, indem Sie die Schraube auf der rechten Seite des Speicherkartenlesegeräts entfernen, schieben Sie das Lesegerät nach links, um es zu lösen, und ziehen Sie dann das Speicherkartenlesegerät ein Stück vorne aus dem Gehäuse.



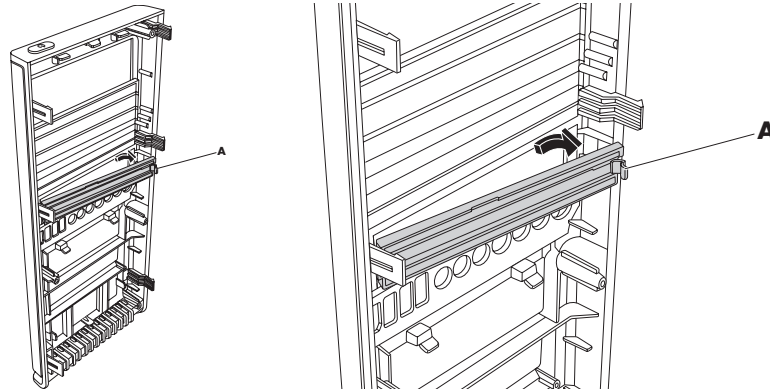
- 3 Trennen Sie das Kabel von der Rückseite des Speicherkartenlesegeräts.



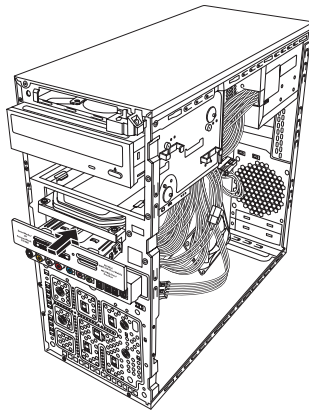
- 4 Ziehen Sie das Speicherkartenlesegerät vorne aus dem Gehäuse.

Hinzufügen oder Ersetzen eines Speicherkartenlesegeräts

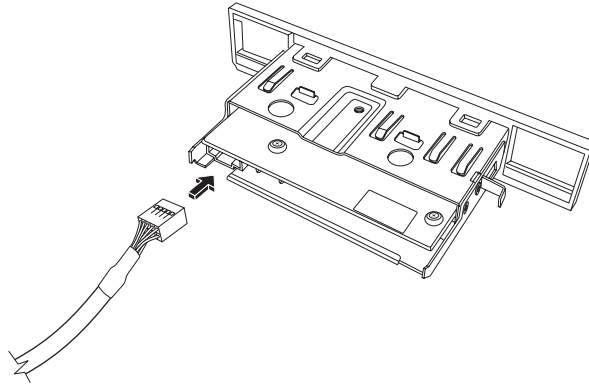
- 1 Falls Sie ein Speicherkartenlesegerät ersetzen, entfernen Sie zunächst das alte. Siehe „Entfernen des Speicherkartenlesegeräts“ auf Seite 16.
- 2 Eventuell müssen Sie die Blende von der Vorderabdeckung entfernen. Drücken Sie dazu auf die Entriegelungstaste (**A**) und ziehen Sie die Blende heraus.



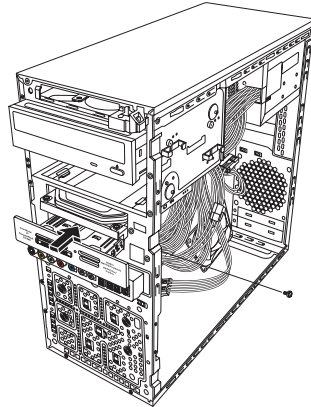
- 3 Schieben Sie das Speicherkartenlesegerät ein Stück vorne ins Gehäuse.



- 4** Befestigen Sie das Datenkabel an der Rückseite des Speicherkartenlesegeräts.



- 5** Schieben Sie das Speicherkartenlesegerät in das Gehäuse, bis das Schraubenloch am Gehäuse mit dem Schraubenloch an der rechten Seite des Speicherkartenlesegeräts ausgerichtet ist, und ziehen Sie dann die Schraube fest, um das Speicherkartenlesegerät am Gehäuse zu befestigen.

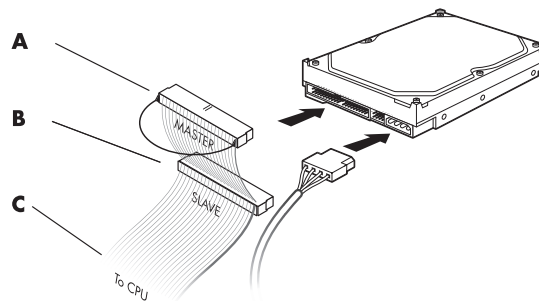


- 6** Bringen Sie Vorder- und Seitenabdeckung wieder an und schließen Sie den Computer. Siehe „Öffnen und Schließen des Computers“ auf Seite 1.

Hinzufügen oder Ersetzen eines sekundären Festplattenlaufwerks

HINWEIS: Ein sekundäres Festplattenlaufwerk muss separat gekauft werden.

- 1 Falls Sie ein Festplattenlaufwerk ersetzen, entfernen Sie zunächst das alte. Siehe „Ausbauen eines sekundären Festplattenlaufwerks“ auf Seite 21.
- 2 Schließen Sie die Festplattenlaufwerkskabel an. Achten Sie darauf, dass die Festplattenlaufwerkskabel zur geschlossenen Seitenabdeckung des Gehäuses zeigen und nicht zur offenen Seitenabdeckung.

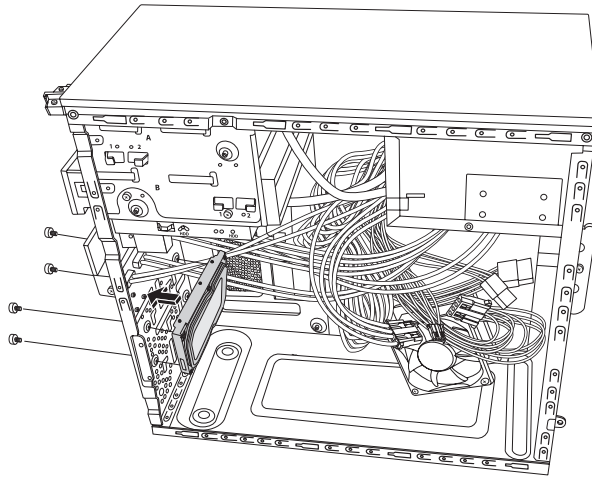


- A** — An ein primäres Festplattenlaufwerk anschließen.
B — An ein zweites Festplattenlaufwerk anschließen (nur bei bestimmten Modellen).
C — An die Hauptplatine anschließen.

- 3 Richten Sie das neue Festplattenlaufwerk an den vier Schraubenlöchern an der Gehäusevorderseite aus und führen Sie dann die vier Schrauben ein, die das Laufwerk am Gehäuse befestigen, und ziehen Sie sie fest. Das Datenkabel und das Netzkabel des Festplattenlaufwerks müssen zur geschlossenen Seitenabdeckung des Gehäuses zeigen und nicht zur offenen Seitenabdeckung.

HINWEIS: Wenn Sie ein altes Laufwerk durch ein neues ersetzen, entfernen Sie die vier Leitschrauben des alten Laufwerks, und verwenden Sie die Schrauben zur Installation des neuen Laufwerks.

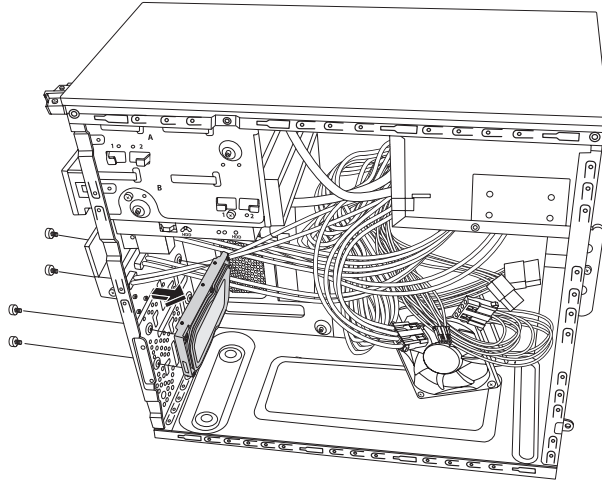
Wenn Sie ein zweites Festplattenlaufwerk installieren, verwenden Sie vier 6-32 Standardschrauben, die separat erhältlich sind.



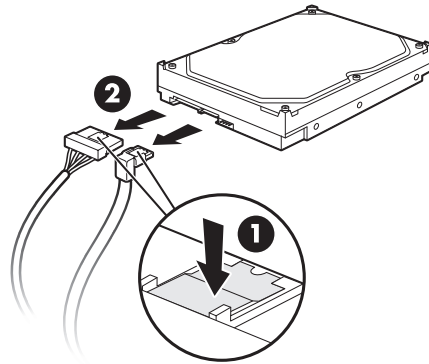
- 4 Bringen Sie Vorder- und Seitenabdeckung wieder an und schließen Sie den Computer. Siehe „Öffnen und Schließen des Computers“ auf Seite 1.

Ausbauen eines sekundären Festplattenlaufwerks

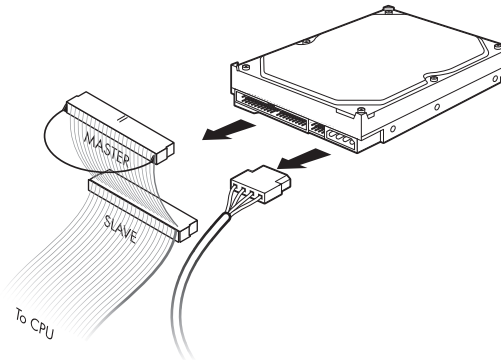
- 1 Bereiten Sie den Computer zum Öffnen vor und entfernen Sie dann die Seiten- und die Vorderabdeckung. Siehe „Öffnen und Schließen des Computers“ auf Seite 1.
- 2 Entfernen Sie die vier Schrauben, die das sekundäre Festplattenlaufwerk am Gehäuse befestigen.



- 3** Nehmen Sie das Festplattenlaufwerk aus dem Gehäuse heraus, und entfernen Sie dann die Festplattenlaufwerkskabel.
- Die meisten Laufwerkskabel lassen sich zum Lösen des Steckers vorsichtig hin- und herbewegen.
 - Bei seriellen ATA-Festplattenlaufwerken drücken Sie die Verriegelung **(1)** (nur bei bestimmten Modellen) in der Mitte des Steckers **(2)** und ziehen den Stecker aus dem Laufwerksanschluss.



Trennen der Verbindung zu seriellen ATA-Festplattenlaufwerkskabeln

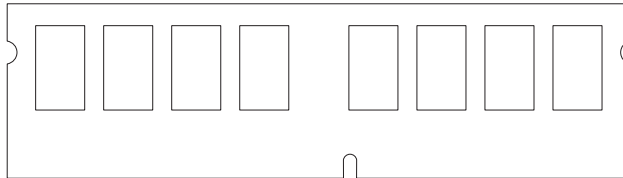


Trennen der Verbindung zu parallelen ATA-Festplattenlaufwerkskabeln

Erweitern des Arbeitsspeichers

Ihr Computer ist mit einem Arbeitsspeicher (RAM) ausgestattet, in dem Daten und Anweisungen vorübergehend gespeichert werden. Der Computer wird mit einem Speichermodul oder mehreren Speichermodulen geliefert, das/die Sie auf Wunsch durch ein/mehrere Modul(e) höherer Kapazität ersetzen können.

Die Hauptplatine verfügt über mehrere Sockel für DDR-DIMMs (Double Data Rate – Dual In-Line Memory Modules). Die genaue Anzahl der Sockel und der DDR-Speichermodultyp hängen vom jeweiligen Computer-Modell ab.



DDR DIMM

Informationen zum Typ und zur Geschwindigkeit der bei Ihrem Computer verwendeten Module sowie weitere Hinweise und Spezifikationen zu Speichermodulen finden Sie auf der in der *Gewährleistungs- und Support-Dokumentation* angegebenen Website. Klicken Sie dort auf den **Support**-Link.



ACHTUNG: Die Verwendung eines falschen Speichermodultyps kann zu Schäden am Computer führen.

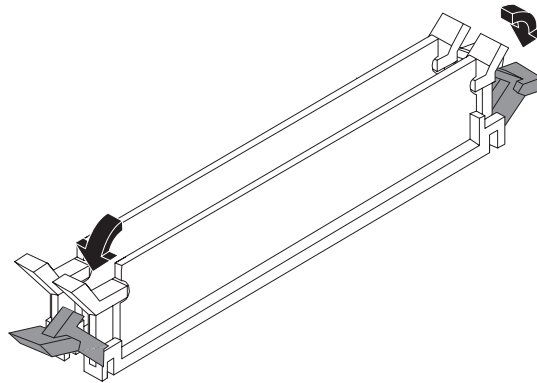
Entfernen eines Speichermoduls

- 1 Bereiten Sie den Computer zum Öffnen vor und entfernen Sie dann die Seitenabdeckung. Siehe „Öffnen und Schließen des Computers“ auf Seite 1.
- 2 Legen Sie das Gehäuse vorsichtig auf die Seite.
- 3 Ermitteln Sie die Position der Speichersockel auf der Hauptplatine.



ACHTUNG: Achten Sie beim Umgang mit Speichermodulen darauf, dass die Kontakte nicht berührt werden. Andernfalls können Schäden an den Modulen entstehen.

- 4 Falls erforderlich, ziehen Sie Kabel ab, die den Zugriff auf den Speichersockel behindern.
- 5 Drücken Sie die beiden Halteklammern an den Enden des Speichersockels nach unten, bis das Speichermodul entriegelt ist.



ACHTUNG: Ziehen Sie das Speichermodul nicht aus dem Sockel heraus. Verwenden Sie die Halteklammern, um das Modul auszuwerfen.

- 6 Nehmen Sie das Speichermodul aus dem Speichersockel.

Einsetzen eines Speichermoduls

Rüsten Sie den Arbeitsspeicher Ihres Computers mit einem Speichermodul vom selben Typ und derselben Geschwindigkeit wie die ursprünglich installierten Speichermodule auf.



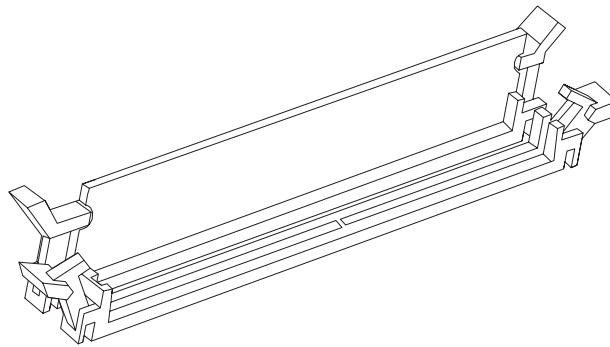
ACHTUNG: Achten Sie beim Umgang mit Speichermodulen darauf, dass die Kontakte nicht berührt werden. Andernfalls können Schäden an den Modulen entstehen.

- 1 Öffnen Sie beide Klammern des Speichermodulsockels.

Wenn Sie ein Speichermodul *ersetzen*, setzen Sie das neue Speichermodul in denselben Sockel ein, aus dem Sie das alte Speichermodul entfernt haben.

Oder

Wenn Sie ein Speichermodul *hinzufügen*, setzen Sie das neue Modul in den Sockel neben dem vorinstallierten Speichermodul ein. Installieren Sie zusätzliche Module jeweils im nächsten verfügbaren Sockel.



- 2 Richten Sie das Gehäuse auf.
- 3 Bringen Sie die Seitenabdeckung wieder an und schließen Sie den Computer. Siehe „Öffnen und Schließen des Computers“ auf Seite 1.

HINWEIS: Wenn nach dem Ersetzen bzw. Hinzufügen eines Speichermoduls ein leerer Bildschirm angezeigt wird, wurde das Speichermodul entweder falsch eingebaut oder es wurde ein falscher Speichermodultyp eingebaut. Entfernen Sie das Speichermodul und setzen Sie es erneut ein.

Aus- und Einbauen einer Erweiterungskarte

Eine Erweiterungskarte ist eine Leiterplatte, z. B. eine PCI- oder PCI-E-Karte, die in einen dafür vorgesehenen Erweiterungssteckplatz eingesetzt werden kann. Ihr Computer verfügt über mehrere Steckplätze zum Aufrüsten des Computers mittels Erweiterungskarten. Die Konfigurationsmöglichkeiten der Computer-Komponenten sind modellabhängig.



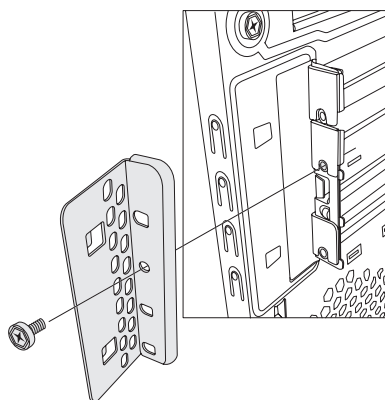
ACHTUNG: Achten Sie beim Einbauen von Erweiterungskarten darauf, dass der Computer durch den zusätzlichen Strombedarf nicht überlastet wird. Der Computer ist darauf ausgelegt, jede Karte im Computer mit +5 V[⌚] Spannung bei durchschnittlich zwei Ampere zu versorgen. Wenn alle Steckplätze des Computers mit Erweiterungskarten belegt sind, darf die gesamte Stromentnahme maximal der Anzahl der Steckplätze mal 2 Ampere (bei +5 V[⌚]) entsprechen.

Zum Entfernen, Ersetzen oder Hinzufügen einer Erweiterungskarte werden ein Schlitz- und ein Kreuzschlitzschraubendreher benötigt.

HINWEIS: Für bestimmte Grafikkarten-Aufrüstungen kann eine Netzteil-Aufrüstung erforderlich sein. Erkundigen Sie sich beim Lieferanten der Grafikkarte über die notwendige Stromversorgung.

Ausbauen einer Erweiterungskarte

- 1 Bereiten Sie den Computer zum Öffnen vor und entfernen Sie dann die Seitenabdeckung. Siehe „Öffnen und Schließen des Computers“ auf Seite 1.
- 2 Entfernen Sie an der Rückseite des Gehäuses die Schraube von der Halterungsblende für die Erweiterungskarten und anschließend die Halterungsblende.



- 3 Legen Sie das Gehäuse vorsichtig auf die Seite.

- Suchen Sie im Computer auf der Hauptplatine nach den Steckplätzen für die Erweiterungskarten.

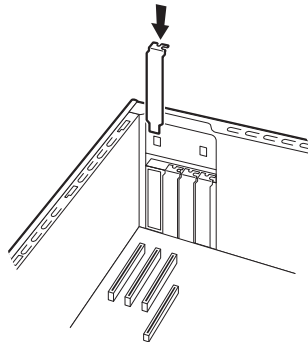


ACHTUNG: Vorsicht vor den scharfen Kanten der Steckplatzblende für die Erweiterungskarte.

- Schieben Sie bei Bedarf die Kabel zur Seite, die den Zugang zu den Erweiterungskarten behindern.
- Halten Sie die Karte an beiden Enden fest und bewegen Sie sie vorsichtig hin und her, bis sich die Steckverbinder aus dem Sockel lösen. Ziehen Sie dann die Karte nach oben aus dem Gehäuse heraus.

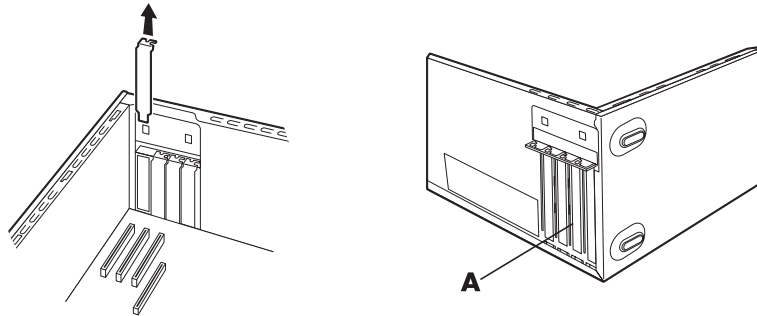
HINWEIS: Achten Sie darauf, dass die Erweiterungskarte nicht gegen andere Komponenten scheuert. Bewahren Sie die alte Karte in der antistatischen Verpackung der neuen Karte auf.

- Wenn die alte Erweiterungskarte nicht durch eine neue ersetzt wird, schließen Sie den offenen Steckplatz, indem Sie die metallene Steckplatzblende in den offenen Kartensteckplatz einsetzen.

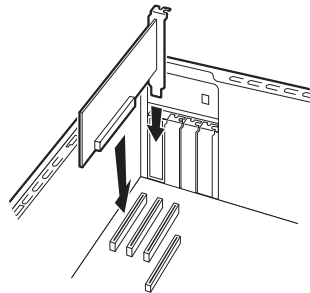


Einsetzen einer Erweiterungskarte

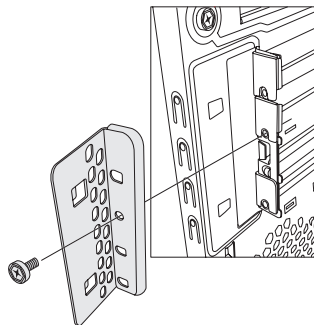
- 1 Entfernen Sie, falls nötig, die Abdeckung des Steckplatzes, oder setzen Sie einen Schlitzschraubendreher im Schlitz der leeren Blende (**A**) an und drehen Sie ihn, um die leere Blende vom Gehäuse abzuhebeln.



- 2 Richten Sie den Rand der Erweiterungskarte am für die Erweiterungskarte vorgesehenen Steckplatz am Gehäuse aus und drücken Sie die Karte vorsichtig aber fest gerade nach unten in den Steckplatz. Der Steckverbinder muss fest im Kartensteckplatz sitzen.



- 3 Richten Sie das Gehäuse wieder auf, bringen Sie an der Rückseite des PCs die Halterungsblende für die Erweiterungskartensteckplätze wieder an und setzen Sie die Schraube wieder ein.



- 4 Bringen Sie die Seitenabdeckung wieder an und schließen Sie den Computer. Siehe „Öffnen und Schließen des Computers“ auf Seite 1.

HINWEIS: Wenn die neue Erweiterungskarte oder das Gerät nicht funktioniert, lesen Sie die Installationsanweisungen des Kartenherstellers und überprüfen Sie alle Verbindungen (einschließlich Karten-, Netzteil-, Tastatur- und Monitorverbindungen).

Austauschen der Batterie

Die Hauptplatine ist mit einer Lithiumbatterie ausgestattet, durch die sichergestellt wird, dass Uhr und Kalender des Computers zuverlässig arbeiten. Die geschätzte Lebensdauer dieser Batterie beträgt sieben Jahre.

Wenn die Batterie schwächer wird, kann der Computer eine falsche Uhrzeit bzw. Datumsangabe anzeigen. Ersetzen Sie die Batterie in diesem Fall mit einer Lithiumbatterie des Typs CR2032 (3 Volt, 220mAH) oder einer gleichwertigen Batterie.



ACHTUNG: Wenn Sie beim Austauschen der Batterie nicht sachgemäß vorgehen, besteht Explosionsgefahr. Ersetzen Sie die Batterie nur durch eine Batterie desselben Typs oder eines entsprechenden Typs. Befolgen Sie bei der Entsorgung gebrauchter Batterien die Anweisungen des Herstellers.

- 1 Bereiten Sie den Computer zum Öffnen vor und entfernen Sie dann die Seitenabdeckung. Siehe „Öffnen und Schließen des Computers“ auf Seite 1.
- 2 Legen Sie das Gehäuse vorsichtig auf die Seite.
- 3 Schieben Sie bei Bedarf die Kabel zur Seite, die den Zugang zur Batterie behindern.
- 4 Entfernen Sie alle Speichermodule, wenn dies erforderlich ist, um Zugriff auf die Batterie zu erhalten. Siehe „Erweitern des Arbeitsspeichers“ auf Seite 23.
- 5 Drücken Sie die Batterieverriegelung zur Seite, und nehmen Sie die Batterie aus der Halterung heraus.
- 6 Legen Sie die neue Batterie des Typs CR2032 mit dem Pluspol (+) in Richtung der Verriegelung ein.
- 7 Setzen Sie die Speichermodule wieder ein, und stellen Sie die Kabelverbindungen wieder her.
- 8 Richten Sie das Gehäuse auf.
- 9 Bringen Sie die Seitenabdeckung wieder an und schließen Sie den Computer. Siehe „Öffnen und Schließen des Computers“ auf Seite 1.

Part number: 5992-1512