



Harde schijf Installatiehandleiding HP ap5000 All-In-One Systeem voor verkooppunten



© Copyright 2010 Hewlett-Packard Development Company, L.P.

Afgedrukt in

Eerste editie: mei 2010



6 2 0 9 0 0 - 3 3 1

Voor u begint

Schakel de stroomtoevoer naar het systeem uit en haal het netsnoer uit het stopcontact.

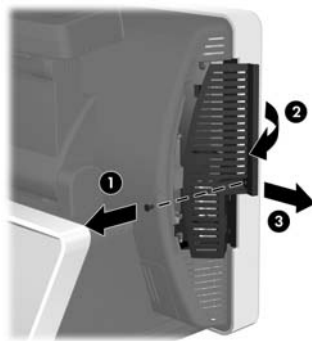
WAARSCHUWING! Om ernstig letsel te voorkomen, moet u ervoor zorgen dat het netsnoer is losgekoppeld van het stopcontact voordat u de harde schijf installeert. Als u dit niet doet, kunt u mogelijk een elektrische schok krijgen.

VOORZICHTIG: Om schade aan het systeem te voorkomen, moet u ervoor zorgen dat het netsnoer is losgekoppeld van het stopcontact voordat u de harde schijf installeert.

VOORZICHTIG: Als u de harde schijf vervangt, moet u een back-up maken van de gegevens op de oude harde schijf, zodat u de gegevens kunt overbrengen naar de nieuwe harde schijf.

Een harde schijf verwijderen

1. Schakel de stroomtoevoer naar het systeem uit en haal het netsnoer uit het stopcontact.
2. Verwijder het afdekplaatje van de schijf door de schroef los te draaien waarmee het plaatje op zijn plaats wordt gehouden ❶, het plaatje naar achter te draaien ❷ en het plaatje van het beeldscherm af te trekken ❸.



3. Pak het plastic lipje vast dat aan de harde schijf is bevestigd en trek de harde schijf uit het vak.



4. Om de harde schijf uit de plastic houder te verwijderen, trekt u de twee uiteinden aan de ene kant van de houder omhoog ❶ en draait u de schijf uit de houder ❷.



Een harde schijf installeren

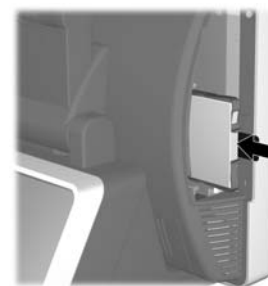
VOORZICHTIG: Zorg ervoor dat het systeem is uitgeschakeld en dat het netsnoer uit het stopcontact is gehaald.

1. Verwijder het afdekplaatje van de schijf als u dit nog niet had gedaan.
2. Als u de nieuwe schijf in de plastic houder wilt plaatsen, houdt u de schijf in een flauwe hoek en plaatst u de ene kant van de harde schijf in de houder ❶. Vervolgens drukt u de andere kant recht omlaag in de houder ❷.

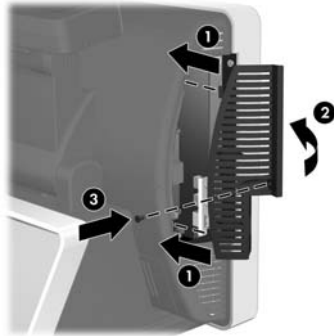
OPMERKING: Er wordt geen plastic houder voor harde schijven meegeleverd bij dit pakket. Toen u de ap5000 oorspronkelijk kocht bij HP, werd hierbij een extra plastic houder meegeleverd.



3. Schuif de schijf stevig in het vak, met het connectoruiteinde van de schijf als eerste.



1. Om het afdekplaatje van de schijf terug te plaatsen, schuift u de lipjes op het plaatje in de sleuven aan de zijkant van het beeldscherm ❶, draait u het plaatje op het beeldscherm ❷ en draait u vervolgens de schroef vast ❸.



Kennisgeving voor de Europese Unie

Producten die het CE-merk dragen voldoen aan de volgende EU-richtlijnen:

- Laagspanningsrichtlijn 2006/95/EG
- EMC-richtlijn 2004/108/EG
- Richtlijn voor ecologische ontwerpen 2009/125/EG, indien van toepassing

Dit product voldoet aan de CE-richtlijnen wanneer de stroomvoorziening gebeurt d.m.v. de juiste CE-gemarkeerde wisselstroomadapter van HP.

Hiermee wordt voldaan aan de toepasselijke geharmoniseerde Europese standaarden (Europese normen) die vermeld staan in de EU-verklaring van conformiteit zoals door HP uitgegeven voor dit product of deze productfamilie en die beschikbaar is (alleen in het Engels) in de productdocumentatie of op de volgende website: www.hp.eu/certificates (typ het productnummer in het zoekveld).

De naleving wordt aangegeven met de volgende conformiteitsmarkeringen die op het product zijn aangebracht:



Voor niet-telecommunicatieproducten en voor EU-geharmoniseerde telecommunicatieproducten, zoals Bluetooth® in de energieklassen onder 10 mW.



Voor niet door de EU geharmoniseerde telecommunicatieproducten (Indien toepasselijk wordt een 4-cijferig nummer van de aanmeldingsinstantie toegevoegd tussen CE en !).

Raadpleeg het regulatielabel op het product.

Voor wettelijke kwesties neemt u contact op met Hewlett-Packard GmbH, Dept./MS: HQ-TRE, Herrenberger Strasse 140, 71034 Boeblingen, DUITSLAND.

Gelocaliseerde versies van dit document

Gelocaliseerde versies van dit document zijn op <http://www.hp.com> te vinden in de volgende talen:

- Braziliaans Portugees
- Nederlands
- Nederlands
- Frans
- Duits
- Bahasa Indonesisch
- Italiaans
- Japans
- Koreaans
- Vereenvoudigd Chinees
- Spaans
- Traditioneel Chinees
- Thais