



Unidad de disco duro

Guía de instalación

Sistema Punto de Venta

HP ap5000

Todo-en-uno



© Copyright 2010 Hewlett-Packard Development Company, L.P.
Impreso en

Primera edición: mayo de 2010



620900-E51

Antes de comenzar

Desconecte la alimentación al sistema y desconecte el cable de alimentación de la toma eléctrica de CA.

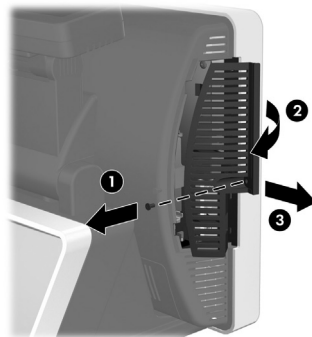
⚠ ¡ADVERTENCIA! Para evitar el riesgo de lesiones personales serias, asegúrese que el cable de alimentación esté desconectado de la toma eléctrica de CA en la pared antes de instalar la unidad de disco duro. Si no lo hace, puede exponerlo a riesgo de descarga eléctrica.

⚠ PRECAUCIÓN: Para evitar el riesgo de daños al sistema, asegúrese que el cable de alimentación esté desconectado de la toma eléctrica de CA en la pared antes de instalar la unidad de disco duro.

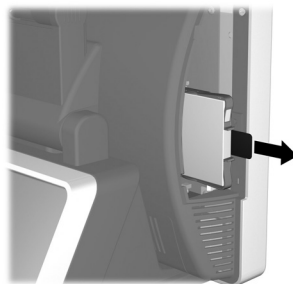
⚠ PRECAUCIÓN: Si está reemplazando la unidad de disco duro, asegúrese de hacer copias de seguridad de los datos de la unidad de disco duro antigua para poder transferir los datos a la nueva unidad de disco duro.

Extracción de la unidad de disco duro

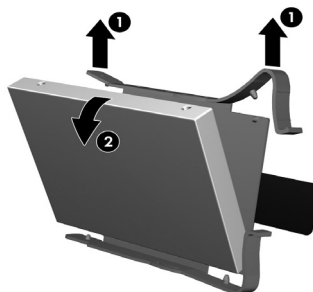
1. Desconecte la alimentación al sistema y desconecte el cable de alimentación de la toma eléctrica de CA.
2. Extraiga la cubierta de la unidad, retirando el tornillo que asegura la cubierta en su lugar ①, girando la cubierta hacia atrás ②, y extrayendo la cubierta hacia fuera del monitor ③.



3. Sujete la guía plástica acoplada a la unidad de disco duro y extraiga la unidad de disco duro hacia fuera del compartimiento.



4. Para extraer la unidad de disco duro del transportador de plástico, levante los dos extremos de un lado del transportador ① y gire la unidad hacia fuera del transportador ②.

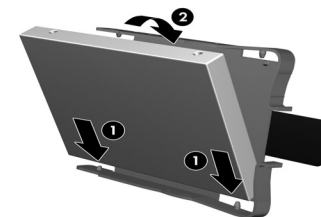


Instalación de una unidad de disco duro

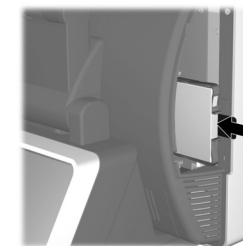
⚠ PRECAUCIÓN: Asegúrese que el sistema esté apagado y que el cable de alimentación esté desconectado de la toma eléctrica de CA.

1. Extraiga la cubierta de la unidad, si no fue extraída anteriormente.
2. Para insertar la nueva unidad en el transportador de plástico, sostenga la unidad ligeramente en ángulo y coloque un lado de la unidad en el transportador ①, luego presione el otro lado directamente en el transportador ②.

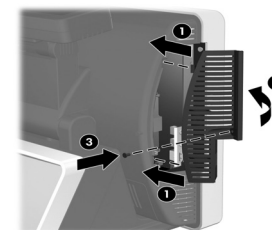
📄 NOTA: No se incluye en el kit el transportador de plástico de la unidad de disco duro. Se incluye un transportador de plástico adicional con el sistema ap5000 cuando se adquiere originalmente de HP.



3. Deslice firmemente la unidad en el compartimiento insertando primero el extremo con el conector de la unidad.



4. Para reinstalar la cubierta de unidad, deslice las lengüetas en la cubierta dentro de las ranuras en la parte lateral de la pantalla ①, gire la cubierta en la pantalla ②, luego apriete el tornillo ③.



Aviso normativo para la Unión Europea

Los productos con la marca CE cumplen con las siguientes directivas de la Unión Europea:

- Directiva de baja tensión 2006/95/EC
- Directiva EMC 2004/108/EC
- Directiva Ecodesign 2009/125/EC donde aplique

El cumplimiento de las normas de la CE de este producto es válido solamente si es alimentado con el adaptador de CA apropiado y suministrado por HP y con la marca CE.

El cumplimiento de estas directivas implica la conformidad con los estándares europeos armonizados (normas europeas) que están enumerados en la declaración de conformidad de la Unión Europea emitida por HP para este producto o familia de productos y está disponible (sólo en inglés) con la documentación del producto o en el siguiente sitio web: www.hp.eu/certificates (escriba el número del producto en el campo de búsqueda).

Esta conformidad está indicada por una de las siguientes marcas de conformidad colocadas en el producto:



Para productos sin telecomunicación y productos con telecomunicación armonizados en la Unión Europea, como Bluetooth® con nivel de energía abajo de 10mW.



Para productos sin telecomunicación armonizados en la Unión Europea (Si es necesario, un número de 4 dígitos de un organismo notificado está insertado entre CE y !).

Consulte la etiqueta reglamentaria que se suministra con el producto.

El punto de contacto para asuntos normativos es Hewlett-Packard GmbH, Dept./MS: HQ-TRE, Herrenberger Strasse 140, 71034 Boeblingen, ALEMANIA.

Aviso alemán sobre ergonomía

Los productos HP que contienen la marca de aprobación "GS" cumplen con los requerimientos ergonómicos aplicables, cuando forman parte de un sistema que componen computadoras, teclados y monitores de marca HP que contienen la marca de aprobación "GS". Las guías de instalación incluidas con los productos proporcionan información de configuración.

Aviso Coreano

B급 기기
(가정용 방송통신기기)

이 기기는 가정용(B급)으로 전자파적합등록을 한 기기로서 주로 가정에서 사용하는 것을 목적으로 하며, 모든 지역에서 사용할 수 있습니다.

Versiones localizadas de este documento

Versiones localizadas de este documento están disponibles en <http://www.hp.com> para los siguientes idiomas:

- Portugués Brasileño
- Holandés
- Inglés
- Francés
- Alemán
- Bahasa Indonesia
- Italiano
- Japonés
- Coreano
- Chino Simplificado
- Español
- Chino tradicional
- Tailandés