

Instrukcja obsługi HP ProBook

© Copyright 2010 Hewlett-Packard
Development Company, L.P.

Bluetooth jest znakiem towarowym należącym do właściciela i używanym przez firmę Hewlett-Packard Company w ramach licencji. Intel jest znakiem towarowym firmy Intel Corporation w USA i innych krajach lub regionach. Java jest znakiem towarowym w USA firmy Sun Microsystems, Inc. Microsoft i Windows są zarejestrowanymi w USA znakami towarowymi firmy Microsoft Corporation. Logo SD jest znakiem towarowym należącym do jego właściciela.

Informacje zawarte w niniejszym dokumencie mogą zostać zmienione bez powiadomienia. Jedyne warunki gwarancji na produkty i usługi firmy HP są ujęte w odpowiednich informacjach o gwarancji towarzyszących tym produktom i usługom. Żadne z podanych tu informacji nie powinny być uznawane za jakiegokolwiek gwarancje dodatkowe. Firma HP nie ponosi odpowiedzialności za błędy techniczne lub wydawnicze ani pominięcia, jakie mogą wystąpić w tekście.

Wydanie pierwsze: Maj 2010

Numer katalogowy dokumentu: 598155-241

Uwagi o produkcji

Niniejszy podręcznik opisuje funkcje występujące w większości modeli. Jednak niektóre funkcje mogą nie być dostępne w danym komputerze.

Ostrzeżenie dotyczące bezpieczeństwa

- ⚠ **OSTRZEŻENIE!** Aby ograniczyć prawdopodobieństwo poparzeń lub przegrzania komputera, nie umieszczaj go bezpośrednio na kolanach ani nie blokuj otworów wentylacyjnych. Należy używać komputera tylko na twardej, płaskiej powierzchni. Nie należy dopuszczać, aby przepływ powietrza został zablokowany przez inne twarde powierzchnie, na przykład przez znajdującą się obok opcjonalną drukarkę, lub miękką powierzchnię, na przykład przez poduszki, koce czy ubranie. Nie należy także dopuszczać do kontaktu zasilacza ze skórą lub miękką powierzchnią, taką jak poduszki, koce czy ubranie w trakcie jego pracy. Komputer i zasilacz prądu zmiennego są zgodne z limitami temperatury powierzchni dostępnych dla użytkownika ustalonymi przez normę International Standard for Safety of Information Technology Equipment (IEC 60950).
-

Spis treści

1 Funkcje

Identyfikowanie sprzętu	1
Elementy w górnej części komputera	1
Płytką dotykowa TouchPad	1
Wskaźniki	3
Przyciski i czytnik linii papilarnych (tylko w wybranych modelach)	6
Klawisze	10
Elementy z przodu	11
Elementy z prawej strony	12
Elementy z lewej strony	15
Elementy z tyłu	15
Elementy na spodzie	17
Elementy wyświetlacza	18
Anteny bezprzewodowe (tylko wybrane modele)	19
Dodatkowe elementy sprzętowe	20
Położenie etykiet	20

2 Sieć bezprzewodowa, modem i lokalna sieć przewodowa

Korzystanie z urządzeń bezprzewodowych (tylko w wybranych modelach)	22
Położenie ikon sieci i połączeń bezprzewodowych	23
Korzystanie z przycisków komunikacji bezprzewodowej	23
Używanie przycisku komunikacji bezprzewodowej	23
Korzystanie z programu Wireless Assistant (tylko wybrane modele)	24
Korzystanie z oprogramowania HP Connection Manager (tylko wybrane modele)	24
Używanie elementów sterujących systemu operacyjnego	24
Korzystanie z urządzenia z interfejsem WLAN (tylko wybrane modele)	26
Konfiguracja sieci WLAN	26
Ochrona sieci bezprzewodowej	26
Łączenie się z siecią WLAN	28
Roaming w innej sieci	28
Korzystanie z mobilnego modemu szerokopasmowego HP (tylko w wybranych modelach)	29
Wkładanie karty SIM	29
Wymywanie karty SIM	30
Korzystanie z bezprzewodowego urządzenia Bluetooth	32
Bluetooth i udostępnianie połączenia internetowego (ICS)	32
Rozwiązywanie problemów z połączeniem bezprzewodowym	33
Nie można utworzyć połączenia WLAN	33
Nie można połączyć się z siecią preferowaną	34
Bieżące kody zabezpieczeń sieci są niedostępne	34

Połączenie WLAN jest bardzo słabe	35
Nie można połączyć się z routerem bezprzewodowym	35
Korzystanie z modemu (tylko wybrane modele)	36
Podłączanie kabla modemowego	36
Podłączanie adaptera kabla modemowego odpowiedniego dla danego kraju/ regionu	37
Konfigurowanie ustawień lokalizacji	37
Sprawdzanie obecnie wybranej lokalizacji	37
Dodawanie nowej lokalizacji podczas podróży	38
Rozwiązywanie problemów z połączeniem podczas podróży	39
Podłączanie do sieci lokalnej (LAN)	40

3 Urządzenia wskazujące i klawiatura

Korzystanie z urządzeń wskazujących	41
Konfigurowanie preferencji urządzenia wskazującego	41
Korzystanie z płytki dotykowej TouchPad	41
Korzystanie z dżwaka wskazującego (tylko wybrane modele)	41
Podłączanie myszy zewnętrznej	41
Korzystanie z klawiatury	41
Używanie skrótów klawiaturowych	41
Korzystanie z programu HP QuickLook 3	44
Używanie klawiatur numerycznych	44
Korzystanie z wbudowanego bloku klawiszy numerycznych	44
Włączanie i wyłączanie wbudowanego bloku klawiszy numerycznych	45
Przełączanie funkcji klawiszy wbudowanego bloku klawiszy numerycznych	45
Korzystanie ze zintegrowanej klawiatury numerycznej	45
Używanie opcjonalnej zewnętrznej klawiatury numerycznej	46

4 Multimedia

Funkcje multimedialne	47
Regulowanie głośności	47
Oprogramowanie multimedialne	48
Korzystanie z zainstalowanego oprogramowania multimedialnego	49
Instalowanie oprogramowania multimedialnego z dysku	49
Audio	50
Podłączanie zewnętrznych urządzeń audio	50
Sprawdzanie funkcji audio	50
Wideo	52
Podłączenie monitora zewnętrznego lub projektora	52
Korzystanie z portu monitora zewnętrznego	52
Korzystanie ze złącza DisplayPort	52
Napęd optyczny (tylko wybrane modele)	54
Położenie napędu optycznego	54
Odtwarzanie dysku CD, DVD lub BD	54
Konfiguracja funkcji autoodtwarzania	55
Zmiana ustawień regionalnych napędu DVD	55
Ostrzeżenie o prawach autorskich	55
Kopiowanie dysku CD, DVD lub BD	56
Tworzenie (nagrywanie) dysku CD, DVD lub BD	56

Wyjmowanie dysku optycznego (CD, DVD lub BD)	57
Rozwiązywanie problemów	58
Tacka napędu optycznego nie otwiera się w celu wyjęcia dysku CD, DVD lub BD	58
Komputer nie wykrywa napędu optycznego	59
Dysk nie odtwarza się	59
Dysk nie odtwarza się automatycznie	60
Odtwarzanie filmu zatrzymuje się lub jest nierówne	61
Film nie jest wyświetlany na ekranie zewnętrznym	61
Nie udaje się uruchomić procesu zapisu dysku lub zatrzymuje się on przed zakończeniem	61
Sterownik urządzenia musi być ponownie zainstalowany	62
Uzyskiwanie najnowszych sterowników urządzeń HP	62
Pobieranie sterowników Microsoft	62
Kamera internetowa (tylko w wybranych modelach)	63
Dostosowywanie właściwości kamery	63

5 Zarządzanie energią

Ustawianie opcji zasilania	65
Korzystanie z ustawień oszczędzania energii	65
Inicjowanie i wychodzenie ze stanu wstrzymania	65
Inicjowanie i wyłączanie stanu hibernacji	66
Korzystanie z miernika energii	67
Korzystanie ze schematów zasilania	67
Wyświetlanie bieżącego schematu	68
Wybieranie innego schematu zasilania	68
Dostosowywanie schematów zasilania	68
Ustawianie funkcji ochrony hasłem przy wychodzeniu z trybu wstrzymania	68
Korzystanie z Power Assistant (tylko w wybranych modelach)	69
Uruchamianie Power Assistant	69
Korzystanie z zasilania zewnętrznego	69
Podłączanie zasilacza prądu przemiennego	70
Korzystanie z zasilania z baterii	71
Wyświetlanie informacji o poziomie naładowania baterii	71
Wkładanie lub wyjmowanie baterii	72
Ładowanie baterii	73
Wydłużanie czasu pracy na baterii	74
Zarządzanie niskimi poziomami naładowania baterii	74
Rozpoznawanie niskich poziomów naładowania baterii	74
Rozwiązywanie problemu niskiego poziomu naładowania baterii	74
Aby rozwiązać problem niskiego poziomu naładowania baterii, w sytuacji gdy dostępne jest zewnętrzne źródło zasilania	75
Aby rozwiązać problem niskiego poziomu naładowania baterii, w sytuacji gdy dostępna jest naładowana bateria	75
Aby rozwiązać problem niskiego poziomu naładowania baterii, w sytuacji gdy nie są dostępne źródła zasilania	75
Aby rozwiązać problem niskiego poziomu naładowania baterii w sytuacji, gdy nie można wyłączyć trybu Hibernacja	75
Kalibrowanie baterii	75
Krok 1: Naładuj całkowicie baterię	75

Krok 2: Wyłącz funkcje Hibernacja i Stan wstrzymania	76
Krok 3: Rozładuj baterię	76
Krok 4: Ponownie całkowicie naładuj baterię	77
Krok 5: Ponownie włącz funkcje Hibernacja i Stan wstrzymania	77
Oszczędzanie energii baterii	77
Przechowywanie baterii	77
Utylizacja zużytej baterii	78
Wymiana baterii	78
Testowanie zasilacza prądu przemiennego	79
Wyłączanie komputera	79

6 Napędy

Położenie zainstalowanych napędów	81
Postępowanie z napędami	81
Zwiększanie wydajności dysku twardego	83
Korzystanie z programu Defragmentator dysków	83
Korzystanie z programu Oczyszczanie dysku	83
Korzystanie z HP 3D DriveGuard	84
Rozpoznawanie stanu programu HP 3D DriveGuard	84
Korzystanie z oprogramowania HP 3D DriveGuard	85
Wymiana dysku twardego we wnęce	86
Wymiana napędu we wnęce rozszerzeń	89
Wymywanie wkładki ochronnej	89
Wkładanie dysku twardego	89
Wkładanie napędu optycznego	93

7 Urządzenia zewnętrzne

Korzystanie z urządzenia USB	96
Podłączanie urządzenia USB	96
Zatrzymywanie i wyjmowanie urządzenia USB	97
Korzystanie z obsługi starszego standardu USB	98
Korzystanie z urządzenia 1394	99
Podłączanie urządzenia 1394	99
Zatrzymywanie i wyjmowanie urządzenia 1394	100
Korzystanie z urządzenia szeregowego (tylko wybrane modele)	101
Korzystanie z napędów zewnętrznych	102
Korzystanie z opcjonalnych urządzeń zewnętrznych	102
Korzystanie z urządzenia dokowania	103

8 Zewnętrzne karty pamięci

Używanie kart czytnika Media Card	104
Wkładanie karty cyfrowej	104
Zatrzymywanie i wyjmowanie karty cyfrowej	105
Korzystanie z kart ExpressCard (tylko w wybranych modelach)	106
Konfigurowanie karty ExpressCard	106
Wkładanie karty ExpressCard	106
Zatrzymywanie i wyjmowanie karty ExpressCard	108
Korzystanie z kart inteligentnych (tylko wybrane modele)	109
Wkładanie karty inteligentnej	109

Wyjmowanie karty inteligentnej	109
9 Moduły pamięci	
Dodawanie i wymienianie modułu pamięci w gnieździe modułu pamięci dodatkowej	111
Dodawanie modułu pamięci do podstawowego gniazda modułu pamięci	114
Zwiększanie ilości miejsca dla pliku hibernacji na dysku twardym	118
10 Bezpieczeństwo	
Ochrona komputera	119
Korzystanie z haseł	120
Ustawienie haseł w systemie Windows	120
Ustawienie haseł w programie Computer Setup	121
Hasło administratora systemu BIOS	121
Zarządzanie hasłem administratora systemu BIOS	122
Wprowadzanie hasła administratora systemu BIOS	124
Korzystanie z funkcji DriveLock w programie Computer Setup	124
Ustawianie hasła funkcji DriveLock	125
Wprowadzanie hasła funkcji DriveLock	126
Zmiana hasła funkcji DriveLock	127
Wyłączanie zabezpieczenia DriveLock	128
Korzystanie z funkcji Auto DriveLock w programie Computer Setup	128
Wprowadzanie automatycznego hasła funkcji DriveLock	128
Wyłączanie automatycznego zabezpieczenia DriveLock	129
Funkcje zabezpieczeń w programie Computer Setup	130
Zabezpieczenie urządzeń systemowych	130
Wyświetlanie informacji o systemie w programie Computer Setup	131
Korzystanie z identyfikatorów systemowych w programie Computer Setup	131
Korzystanie z oprogramowania antywirusowego	132
Korzystanie z oprogramowania zapory	133
Instalacja krytycznych aktualizacji zabezpieczeń	134
Korzystanie z programu HP ProtectTools Security Manager (tylko wybrane modele)	135
Instalacja linki zabezpieczającej	136
11 Aktualizacje oprogramowania	
Aktualizacja oprogramowania	137
Aktualizacja systemu BIOS	138
Określenie wersji systemu BIOS	138
Pobieranie aktualizacji systemu BIOS	139
Aktualizowanie oprogramowania i sterowników	140
12 Kopia zapasowa i odzyskiwanie	
Wykonywanie kopii zapasowej danych	142
Odzyskiwanie	143
Odtwarzanie informacji	143
Odtwarzanie systemu operacyjnego i programów	143
13 Computer Setup	
Uruchamianie Computer Setup	144

Korzystanie z Computer Setup	144
Nawigacja i wybieranie opcji w programie Computer Setup	144
Przywracanie ustawień fabrycznych w programie Computer Setup	145
Menu w Computer Setup	146
Menu File (Plik)	146
Menu Security (Zabezpieczenia)	147
Menu System Configuration (Konfiguracja systemu)	148
14 MultiBoot	
Informacje na temat kolejności urządzenia rozruchu	151
Uruchamianie urządzeń startowych w Computer Setup	153
Możliwości zmiany kolejności uruchamiania	154
Wybieranie preferencji narzędzia MultiBoot	155
Ustawianie nowej kolejności rozruchu w programie Computer Setup	155
Dynamiczny wybór urządzenia rozruchowego po naciśnięciu klawisza F9	156
Włączanie monitu funkcji MultiBoot Express	156
Wprowadzanie ustawień funkcji MultiBoot Express	157
15 Zarządzanie i drukowanie	
Korzystanie z Client Management Solutions	158
Konfiguracja i wdrożenie obrazów oprogramowania	158
Zarządzanie i aktualizacja oprogramowania	159
HP Client Manager for Altiris (tylko wybrane modele)	159
HP CCM (Client Configuration Manager) (tylko wybrane modele)	161
HP SSM (System Software Manager)	162
Korzystanie z uniwersalnego sterownika drukowania HP (tylko wybrane modele)	163
16 Codzienna konserwacja	
Środki czyszczące	164
Sposób czyszczenia	165
Czyszczenie wyświetlacza	165
Czyszczenie boków i pokrywy ekranu	165
Czyszczenie płytki dotykowej TouchPad i klawiatury	165
Indeks	166

1 Funkcje

Identyfikowanie sprzętu

Elementy znajdujące się w komputerze mogą się zmieniać w zależności od regionu i modelu. Ilustracje w tym rozdziale określają standardowe funkcje większości modeli komputera.

Aby wyświetlić listę urządzeń zainstalowanych w komputerze, wykonaj następujące kroki:

1. Wybierz kolejno **Start > Mój komputer**.
2. W okienku Zadania systemowe z lewej strony okna kliknij **Wyświetl informacje o systemie**.
3. Wybierz kartę **Sprzęt > Menedżer urządzeń**.

Za pomocą menedżera urządzeń można także dodawać sprzęt i modyfikować konfigurację urządzeń.

Elementy w górnej części komputera

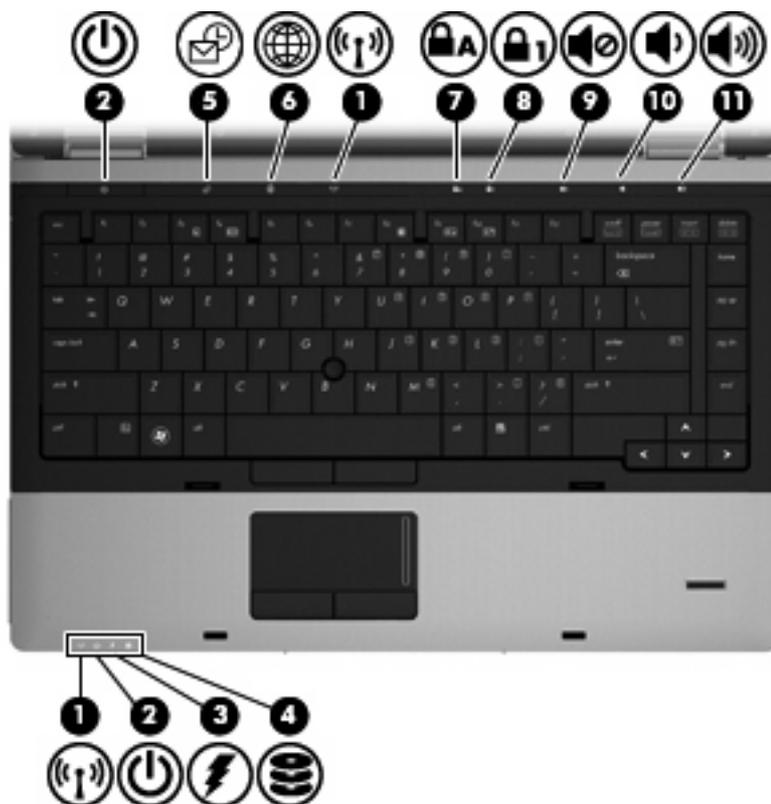
Płytki dotykowa TouchPad



Element	Opis
(1) Drażek wskazujący (tylko wybrane modele)*	Umożliwia przesuwanie wskaźnika, a także zaznaczanie oraz aktywowanie elementów na ekranie.
(2) Lewy przycisk drążka wskazującego (tylko wybrane modele)*	Pełni te same funkcje, co lewy przycisk myszy zewnętrznej.
(3) Płytko dotykowa TouchPad*	Umożliwia przesuwanie wskaźnika, a także zaznaczanie oraz aktywowanie elementów na ekranie.
(4) Lewy przycisk płytki dotykowej TouchPad*	Pełni te same funkcje, co lewy przycisk myszy zewnętrznej.
(5) Prawy przycisk drążka wskazującego (tylko wybrane modele)*	Pełni te same funkcje, co prawy przycisk myszy zewnętrznej.
(6) Obszar przewijania płytki dotykowej	Umożliwia przewijanie w górę lub w dół.
(7) Prawy przycisk płytki dotykowej TouchPad*	Pełni te same funkcje, co prawy przycisk myszy zewnętrznej.
*W tabeli zamieszczono ustawienia fabryczne. Aby wyświetlić lub zmienić urządzenia wskazujące, wybierz kolejno Start > Panel sterowania > Drukarki i inny sprzęt > Mysz .	

Wskaźniki

 **UWAGA:** Należy korzystać z ilustracji, która najdokładniej odzwierciedla wygląd posiadanego komputera.

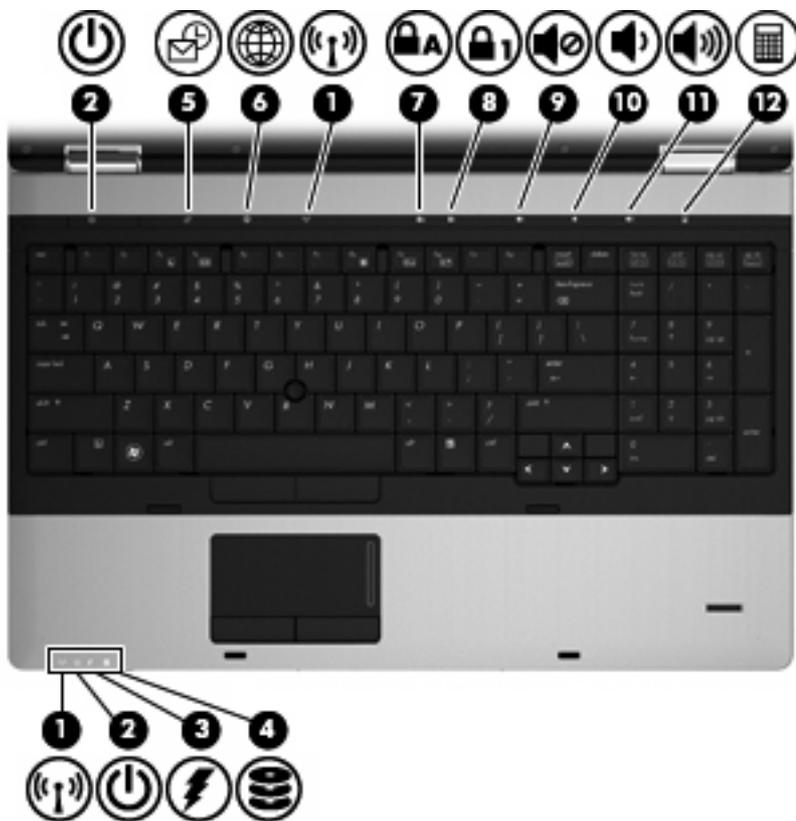


Element	Opis
(1) Wskaźniki komunikacji bezprzewodowej (2)*	<ul style="list-style-type: none">Niebieski: Wbudowane urządzenie bezprzewodowe (tylko w wybranych modelach), takie jak urządzenie bezprzewodowej sieci lokalnej (WLAN), moduł mobilnego modemu szerokopasmowego HP i/lub urządzenie Bluetooth®, jest włączone.Bursztynowy: Wszystkie urządzenia bezprzewodowe są wyłączone.
(2) Wskaźniki zasilania (2)†	<ul style="list-style-type: none">Świeci: Komputer jest włączony.Miga: Komputer jest w trybie wstrzymania.Nie świeci: Komputer jest wyłączony lub znajduje się w stanie hibernacji.
(3) Wskaźnik baterii	<ul style="list-style-type: none">Bursztynowy: Trwa ładowanie baterii.Turkusowy: Bateria jest niemal w pełni naładowana.Miga na bursztynowo: Poziom naładowania baterii, która jest jedynym dostępnym źródłem zasilania, jest niski. Kiedy

Element	Opis
	<p>poziom naładowania baterii osiąga krytycznie niski poziom, wskaźnik zaczyna migać szybko.</p> <ul style="list-style-type: none"> • Nie świeci: Jeżeli komputer jest podłączony do źródła zasilania zewnętrznego, wskaźnik jest wyłączany, gdy wszystkie baterie w komputerze są w pełni naładowane. Jeżeli komputer nie jest podłączony do źródła zasilania zewnętrznego, wskaźnik pozostaje wyłączony do momentu osiągnięcia niskiego poziomu naładowania baterii.
(4) Wskaźnik napędu	<ul style="list-style-type: none"> • Miga turkusowo: Komputer korzysta z dysku twardego lub napędu optycznego (tylko wybrane modele). • Bursztynowy: System HP 3D DriveGuard tymczasowo zaparkował dysk twardej.
(5) Wskaźnik QuickLook	<ul style="list-style-type: none"> • Świeci: Komputer jest włączony lub używana jest funkcja HP QuickLook. • Miga: Po naciśnięciu przycisku QuickLook wskaźnik miga 5 razy, po czym otwiera się HP QuickLook. <p>UWAGA: W celu użycia funkcji HP QuickLook gdy komputer jest wyłączony, należy wcześniej włączyć HP QuickLook w programie Computer Setup.</p>
(6) Wskaźnik QuickWeb	<ul style="list-style-type: none"> • Świeci: Komputer jest włączony lub używana jest domyślna przeglądarka internetowa. • Miga: Po naciśnięciu przycisku QuickWeb wskaźnik miga 5 razy, po czym otwiera się domyślna przeglądarka. <p>UWAGA: W celu użycia funkcji HP QuickWeb gdy komputer jest wyłączony, należy wcześniej włączyć HP QuickWeb w programie Computer Setup.</p>
(7) Wskaźnik caps lock	Świeci: Włączona jest funkcja caps lock.
(8) Wskaźnik num lock	Świeci: Włączona jest funkcja num lock lub włączony jest wbudowany blok klawiszy numerycznych.
(9) Wskaźnik wyciszenia dźwięku	<ul style="list-style-type: none"> • Turkusowy: Dźwięk głośnika jest włączony. • Bursztynowy: Dźwięk głośnika jest wyłączony.
(10) Wskaźnik zmniejszenia głośności dźwięku	Miga: Przycisk zmniejszania głośności pozwala na zmniejszenie głośności dźwięku głośnika.
(11) Wskaźnik zwiększenia głośności dźwięku	Miga: Przycisk zwiększania głośności pozwala na zwiększenie głośności dźwięku głośnika.

*Dwa wskaźniki komunikacji bezprzewodowej wyświetlają te same informacje. Wskaźnik przycisku komunikacji bezprzewodowej jest widoczny tylko wtedy, gdy komputer jest włączony. Wskaźnik komunikacji bezprzewodowej znajdujący się z przodu komputera jest widoczny niezależnie od tego, czy komputer jest otwarty, czy nie.

†2 wskaźniki zasilania wyświetlają te same informacje. Wskaźnik na przycisku zasilania jest widoczny tylko wtedy, gdy komputer jest włączony. Wskaźnik zasilania znajdujący się z przodu komputera jest widoczny niezależnie od tego, czy komputer jest otwarty, czy nie.



Element	Opis
(1) Wskaźniki komunikacji bezprzewodowej (2)*	<ul style="list-style-type: none"> Niebieski: Wbudowane urządzenie bezprzewodowe (tylko w wybranych modelach), takie jak urządzenie bezprzewodowej sieci lokalnej (WLAN), moduł mobilnego modemu szerokopasmowego HP i/lub urządzenie Bluetooth®, jest włączone. Bursztynowy: Wszystkie urządzenia bezprzewodowe są wyłączone.
(2) Wskaźniki zasilania (2)†	<ul style="list-style-type: none"> Świeci: Komputer jest włączony. Miga: Komputer jest w trybie wstrzymania. Nie świeci: Komputer jest wyłączony lub znajduje się w stanie hibernacji.
(3) Wskaźnik baterii	<ul style="list-style-type: none"> Bursztynowy: Trwa ładowanie baterii. Turkusowy: Bateria jest niemal w pełni naładowana. Miga na bursztynowo: Poziom naładowania baterii, która jest jedynym dostępnym źródłem zasilania, jest niski. Kiedy poziom naładowania baterii osiąga krytycznie niski poziom, wskaźnik zaczyna migać szybko. Nie świeci: Jeżeli komputer jest podłączony do źródła zasilania zewnętrznego, wskaźnik jest wyłączany, gdy wszystkie baterie w komputerze są w pełni naładowane. Jeżeli komputer nie jest podłączony do źródła zasilania zewnętrznego, wskaźnik pozostaje wyłączony do momentu osiągnięcia niskiego poziomu naładowania baterii.

Element	Opis
(4) Wskaźnik napędu	<ul style="list-style-type: none"> Miga turkusowo: Komputer korzysta z dysku twardego lub napędu optycznego (tylko wybrane modele). Bursztynowy: System HP 3D DriveGuard tymczasowo zaparkował dysk twardy.
(5) Wskaźnik QuickLook	<ul style="list-style-type: none"> Świeci: Komputer jest włączony lub używana jest funkcja HP QuickLook. Miga: Po naciśnięciu przycisku QuickLook wskaźnik miga 5 razy, po czym otwiera się HP QuickLook. <p>UWAGA: W celu użycia funkcji HP QuickLook gdy komputer jest wyłączony, należy wcześniej włączyć HP QuickLook w programie Computer Setup.</p>
(6) Wskaźnik QuickWeb	<ul style="list-style-type: none"> Świeci: Komputer jest włączony lub używana jest domyślna przeglądarka internetowa. Miga: Po naciśnięciu przycisku QuickWeb wskaźnik miga 5 razy, po czym otwiera się domyślna przeglądarka. <p>UWAGA: W celu użycia funkcji HP QuickWeb gdy komputer jest wyłączony, należy wcześniej włączyć HP QuickWeb w programie Computer Setup.</p>
(7) Wskaźnik caps lock	Świeci: Włączona jest funkcja caps lock.
(8) Wskaźnik num lock	Świeci: Włączona jest funkcja num lock lub włączony jest wbudowany blok klawiszy numerycznych.
(9) Wskaźnik wyciszenia dźwięku	<ul style="list-style-type: none"> Turkusowy: Dźwięk głośnika jest włączony. Bursztynowy: Dźwięk głośnika jest wyłączony.
(10) Wskaźnik zmniejszenia głośności dźwięku	Miga: Przycisk zmniejszania głośności pozwala na zmniejszenie głośności dźwięku głośnika.
(11) Wskaźnik zwiększenia głośności dźwięku	Miga: Przycisk zwiększania głośności pozwala na zwiększenie głośności dźwięku głośnika.
(12) Wskaźnik kalkulatora	Świeci: funkcja kalkulatora Windows jest włączona.

*Dwa wskaźniki komunikacji bezprzewodowej wyświetlają te same informacje. Wskaźnik przycisku komunikacji bezprzewodowej jest widoczny tylko wtedy, gdy komputer jest włączony. Wskaźnik komunikacji bezprzewodowej znajdujący się z przodu komputera jest widoczny niezależnie od tego, czy komputer jest otwarty, czy nie.

†2 wskaźniki zasilania wyświetlają te same informacje. Wskaźnik na przycisku zasilania jest widoczny tylko wtedy, gdy komputer jest otwarty. Wskaźnik zasilania znajdujący się z przodu komputera jest widoczny niezależnie od tego, czy komputer jest otwarty, czy nie.

Przyciski i czytnik linii papilarnych (tylko w wybranych modelach)

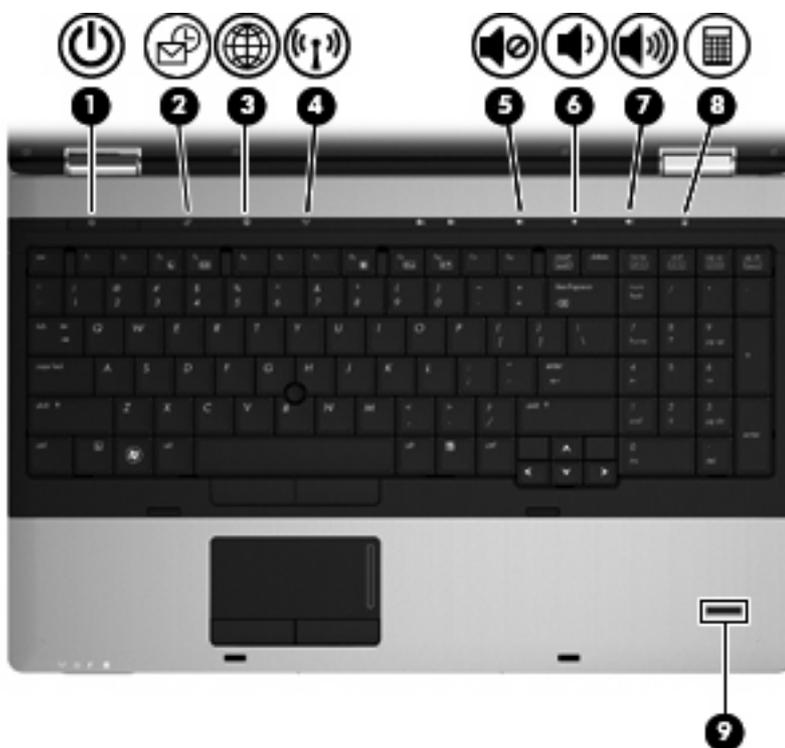


UWAGA: Należy korzystać z ilustracji, która najdokładniej odzwierciedla wygląd posiadanego komputera.



Element	Opis
(1) Przycisk zasilania	<ul style="list-style-type: none"> • Gdy komputer jest wyłączony, naciśnij przycisk, aby go włączyć. • Gdy komputer jest włączony, naciśnij przycisk, aby go wyłączyć. • Gdy komputer jest w stanie wstrzymania, krótko naciśnij przycisk, aby zakończyć stan wstrzymania. • Gdy komputer jest w hibernacji, krótko naciśnij ten przycisk, aby zakończyć hibernację. <p>Jeżeli komputer nie odpowiada i nie działają standardowe procedury zamykania systemu Windows, naciśnięcie przycisku zasilania i przytrzymanie go przez co najmniej 5 sekund umożliwi wyłączenie komputera.</p> <p>Aby dowiedzieć się więcej na temat ustawień zasilania, wybierz kolejno Start > Panel sterowania > Wydajność i konserwacja > Opcje zasilania.</p>
(2) Przycisk QuickLook	<ul style="list-style-type: none"> • Gdy komputer jest wyłączony, naciśnij przycisk, aby otworzyć program HP QuickLook. • Gdy komputer jest włączony, naciśnij przycisk, aby otworzyć narzędzie Software Setup. <p>UWAGA: Jeśli narzędzie Software Setup nie jest dostępne, zostanie otwarta domyślna przeglądarka internetowa.</p>

Element	Opis
(3) Przycisk QuickWeb	<ul style="list-style-type: none"> Gdy komputer jest wyłączony, naciśnij przycisk, aby otworzyć program HP QuickWeb. Gdy komputer jest włączony, naciśnij przycisk, aby otworzyć domyślną przeglądarkę internetową.
(4) Przycisk komunikacji bezprzewodowej	Włącza i wyłącza funkcje komunikacji bezprzewodowej, nie ustanawia jednak połączenia bezprzewodowego.
(5) Przycisk wyciszania dźwięku	Wycisza i przywraca dźwięk głośników.
(6) Przycisk przyciszania dźwięku	Zmniejsza głośność komputera.
(7) Przycisk pogłośnienia dźwięku	Zwiększa głośność komputera.
(8) Czytnik linii papilarnych (tylko w wybranych modelach)	Umożliwia logowanie do systemu Windows na podstawie rozpoznania linii papilarnych, a nie podania hasła.

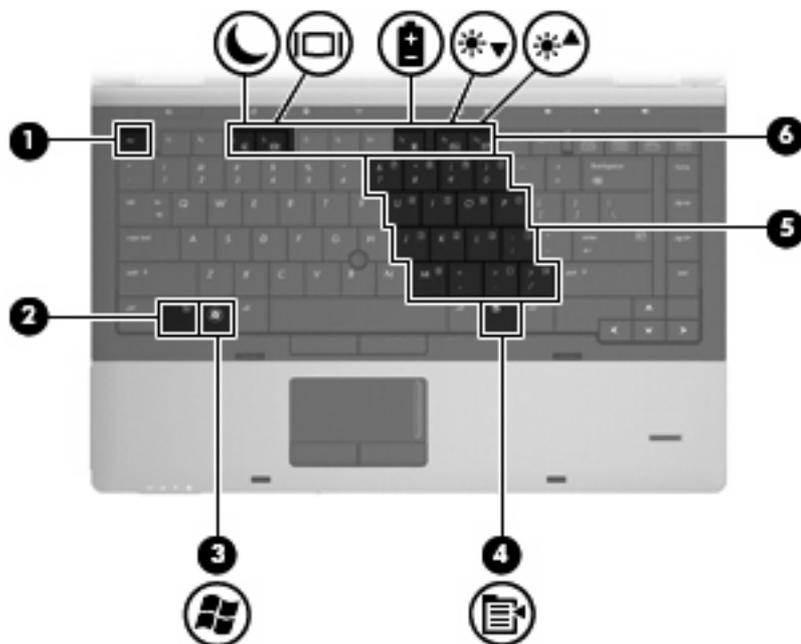


Element	Opis
(1) Przycisk zasilania	<ul style="list-style-type: none"> Gdy komputer jest wyłączony, naciśnij przycisk, aby go włączyć. Gdy komputer jest włączony, naciśnij przycisk, aby go wyłączyć. Gdy komputer jest w stanie wstrzymania, krótko naciśnij przycisk, aby zakończyć stan wstrzymania. Gdy komputer jest w hibernacji, krótko naciśnij ten przycisk, aby zakończyć hibernację.

Element	Opis
(2) Przycisk QuickLook	<p>Jeżeli komputer nie odpowiada i nie działają standardowe procedury zamykania systemu Windows, naciśnięcie przycisku zasilania i przytrzymanie go przez co najmniej 5 sekund umożliwi wyłączenie komputera.</p> <p>Aby dowiedzieć się więcej na temat ustawień zasilania, wybierz kolejno Start > Panel sterowania > Wydajność i konserwacja > Opcje zasilania.</p>
(3) Przycisk QuickWeb	<ul style="list-style-type: none"> • Gdy komputer jest wyłączony, naciśnij przycisk, aby otworzyć program HP QuickLook. • Gdy komputer jest włączony, naciśnij przycisk, aby otworzyć narzędzie Software Setup. <p>UWAGA: Jeśli narzędzie Software Setup nie jest dostępne, zostanie otwarta domyślna przeglądarka internetowa.</p>
(3) Przycisk QuickWeb	<ul style="list-style-type: none"> • Gdy komputer jest wyłączony, naciśnij przycisk, aby otworzyć program HP QuickWeb. • Gdy komputer jest włączony, naciśnij przycisk, aby otworzyć domyślną przeglądarkę internetową.
(4) Przycisk komunikacji bezprzewodowej	<p>Włącza i wyłącza funkcje komunikacji bezprzewodowej, nie ustanawia jednak połączenia bezprzewodowego.</p>
(5) Przycisk wyciszania dźwięku	<p>Wycisza i przywraca dźwięk głośników.</p>
(6) Przycisk przyciszania dźwięku	<p>Zmniejsza głośność komputera.</p>
(7) Przycisk pogłosnienia dźwięku	<p>Zwiększa głośność komputera.</p>
(8) Przycisk kalkulatora	<p>Uruchamia kalkulator systemu Windows.</p>
(9) Czytnik linii papilarnych (tylko w wybranych modelach)	<p>Umożliwia logowanie do systemu Windows na podstawie rozpoznania linii papilarnych, a nie podania hasła.</p>

Klawisze

 **UWAGA:** Należy korzystać z ilustracji, która najdokładniej odzwierciedla wygląd posiadanego komputera.

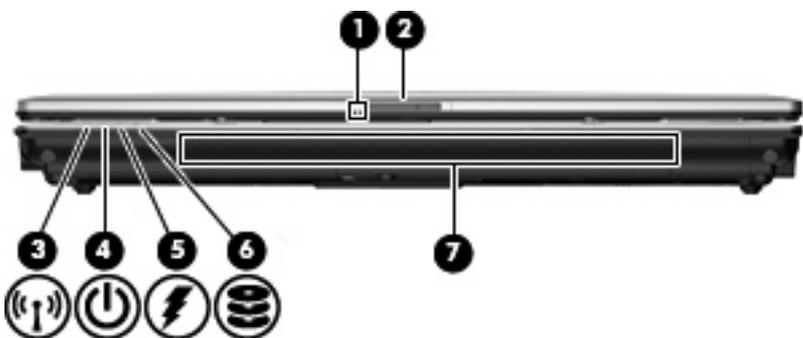


Element	Opis
(1) Klawisz <code>esc</code>	Wyświetla informacje o systemie po naciśnięciu wspólnie z klawiszem <code>fn</code> .
(2) Klawisz <code>fn</code>	Wykonuje często używane funkcje systemu po naciśnięciu wspólnie z klawiszem funkcyjnym lub klawiszem <code>esc</code> .
(3) Klawisz z logo systemu Windows	Wyświetla menu Start systemu Windows.
(4) Klawisz aplikacji systemu Windows	Wyświetla menu skrótów dla elementów znajdujących się pod kursorem.
(5) Wbudowany blok klawiszy numerycznych	Mogą być używane tak jak klawisze na zewnętrznej klawiaturze numerycznej.
(6) Klawisze funkcyjne	Wykonuje często używane funkcje systemowe po naciśnięciu wspólnie z klawiszem <code>fn</code> .



Element	Opis
(1) Klawisz <code>esc</code>	Wyświetla informacje o systemie po naciśnięciu wspólnie z klawiszem <code>fn</code> .
(2) Klawisz <code>fn</code>	Wykonuje często używane funkcje systemu po naciśnięciu wspólnie z klawiszem funkcyjnym lub klawiszem <code>esc</code> .
(3) Klawisz z logo systemu Windows	Wyświetla menu Start systemu Windows.
(4) Klawisz aplikacji systemu Windows	Wyświetla menu skrótów dla elementów znajdujących się pod kursorem.
(5) Zintegrowana klawiatura numeryczna	Mogą być używane tak jak klawisze na zewnętrznej klawiaturze numerycznej.
(6) Klawisze funkcyjne	Wykonuje często używane funkcje systemowe po naciśnięciu wspólnie z klawiszem <code>fn</code> .

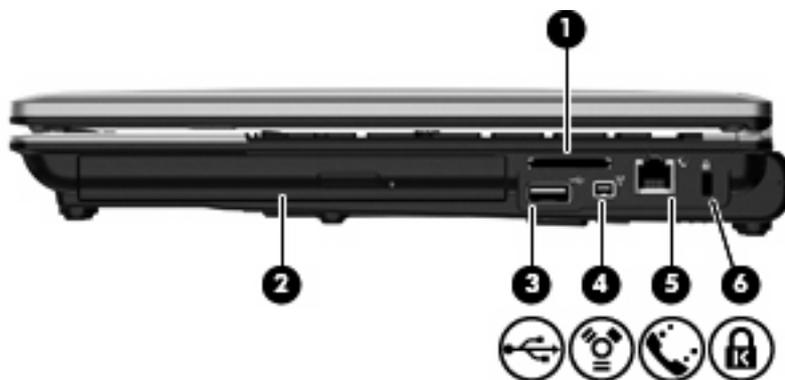
Elementy z przodu



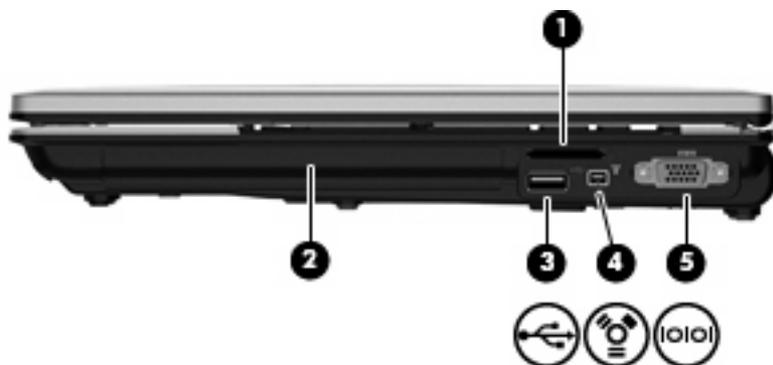
Element	Opis
(1) Wskaźnik kamery internetowej (tylko wybrane modele)	Świeci: Kamera pracuje.
(2) Zatrask zwalniający wyświetlacz	Umożliwia otwarcie komputera.
(3) Wskaźnik komunikacji bezprzewodowej	<ul style="list-style-type: none"> Niebieski: Wbudowane urządzenie bezprzewodowe (tylko w wybranych modelach), takie jak urządzenie bezprzewodowej sieci lokalnej (WLAN), moduł mobilnego modemu szerokopasmowego HP i/lub urządzenie Bluetooth®, jest włączone. Bursztynowy: Wszystkie urządzenia bezprzewodowe są wyłączone.
(4) Wskaźnik zasilania	<ul style="list-style-type: none"> Świeci: Komputer jest włączony. Miga: Komputer jest w trybie wstrzymania. Nie świeci: Komputer jest wyłączony lub znajduje się w stanie hibernacji.
(5) Wskaźnik baterii	<ul style="list-style-type: none"> Bursztynowy: Trwa ładowanie baterii. Turkusowy: Bateria jest niemal w pełni naładowana. Miga na bursztynowo: Poziom naładowania baterii, która jest jedynym dostępnym źródłem zasilania, jest niski. Kiedy poziom naładowania baterii osiąga krytycznie niski poziom, wskaźnik zaczyna migać szybko. Nie świeci: Jeżeli komputer jest podłączony do źródła zasilania zewnętrznego, wskaźnik jest wyłączany, gdy wszystkie baterie w komputerze są w pełni naładowane. Jeżeli komputer nie jest podłączony do źródła zasilania zewnętrznego, wskaźnik pozostaje wyłączony do momentu osiągnięcia niskiego poziomu naładowania baterii.
(6) Wskaźnik napędu	<ul style="list-style-type: none"> Miga turkusowo: Komputer korzysta z dysku twardego lub napędu optycznego (tylko wybrane modele). Bursztynowy: System HP 3D DriveGuard tymczasowo zaparkował dysk twardy.
(7) Głośnik	Umożliwia odtwarzanie dźwięku.

Elementy z prawej strony

 **UWAGA:** Należy korzystać z ilustracji, która najdokładniej odzwierciedla wygląd posiadanego komputera.

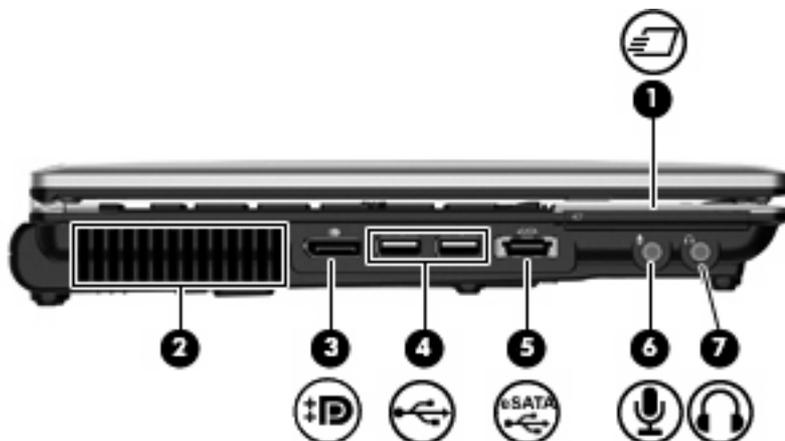


Element	Opis
(1) Czytnik kart Media Card	Obsługuje następujące formaty opcjonalnych kart cyfrowych: <ul style="list-style-type: none"> • Memory Stick • Memory Stick Pro • Memory Stick Duo (wymagany adapter) • Memory Stick Duo Pro (wymagany adapter) • MultiMediaCard • MultiMediaCard Plus • Secure Digital (SD) • SD High Capacity • MicroSD (wymagany adapter) • xD-Picture Card
(2) Wnęka rozszerzeń	Obsługuje napęd optyczny lub dysk twardy.
(3) Port USB	Umożliwia podłączenie opcjonalnego urządzenia USB.
(4) Port 1394	Umożliwia podłączenie do komputera opcjonalnego urządzenia IEEE 1394 lub 1394a, takiego jak kamera wideo.
(5) Gniazdo RJ-11 (modemowe)	Umożliwia podłączenie kabla modemowego.
(6) Gniazdo linki zabezpieczającej	Umożliwia przymocowanie do komputera opcjonalnej linki zabezpieczającej. UWAGA: Linka zabezpieczająca utrudnia kradzież komputera, ale nie gwarantuje jego pełnego bezpieczeństwa.



Element	Opis
(1) Czytnik kart Media Card	Obsługuje następujące formaty opcjonalnych kart cyfrowych: <ul style="list-style-type: none"> • Memory Stick • Memory Stick Pro • Memory Stick Duo (wymagany adapter) • Memory Stick Duo Pro (wymagany adapter) • MultiMediaCard • MultiMediaCard Plus • Secure Digital (SD) • SD High Capacity • MicroSD (wymagany adapter) • xD-Picture Card
(2) Wnęka rozszerzeń	Obsługuje napęd optyczny lub dysk twardy.
(3) Port USB	Umożliwia podłączenie opcjonalnego urządzenia USB.
(4) Port 1394	Umożliwia podłączenie do komputera opcjonalnego urządzenia IEEE 1394 lub 1394a, takiego jak kamera wideo.
(5) Port szeregowy	Umożliwia podłączenie opcjonalnego urządzenia szeregowego takiego, jak modem, mysz lub drukarka.

Elementy z lewej strony



Element	Opis
(1) Gniazdo ExpressCard	Obsługuje opcjonalne karty ExpressCard.
(2) Otwór wentylacyjny	Umożliwia przepływ powietrza chłodzącego wewnętrzne części komputera. UWAGA: Wentylator komputera jest włączany automatycznie w celu chłodzenia elementów wewnętrznych i ich ochrony przed przegrzaniem. Włączanie się i wyłączenie wewnętrznego wentylatora podczas normalnej eksploatacji jest normalnym zjawiskiem.
(3) DisplayPort	Umożliwia podłączenie opcjonalnego zewnętrznego urządzenia wyświetlającego, takiego jak wysokiej jakości monitor lub projektor.
(4) Porty USB (2)	Umożliwiają podłączenie opcjonalnych urządzeń USB.
(5) Port eSATA/USB	Służy do połączenia urządzenia eSATA wysokiej wydajności, takich jak zewnętrzny dysk twardy eSATA oraz do podłączania opcjonalnych urządzeń USB.
(6) Gniazdo wejściowe audio (mikrofonowe)	Umożliwia podłączenie opcjonalnego mikrofonu od komputerowego zestawu słuchawkowego, mikrofonu stereo lub mikrofonu monofonicznego.
(7) Gniazdo wyjściowe audio (słuchawkowe)	Odtwarza dźwięk po podłączeniu do opcjonalnych, zasilanych oddzielnie głośników, słuchawek, zestawu słuchawkowego lub dźwięku z telewizji. UWAGA: Gdy urządzenie jest podłączone do wyjścia słuchawkowego, głośniki komputera są wyłączone.

Elementy z tyłu

 **UWAGA:** Należy korzystać z ilustracji, która najdokładniej odzwierciedla wygląd posiadanego komputera.

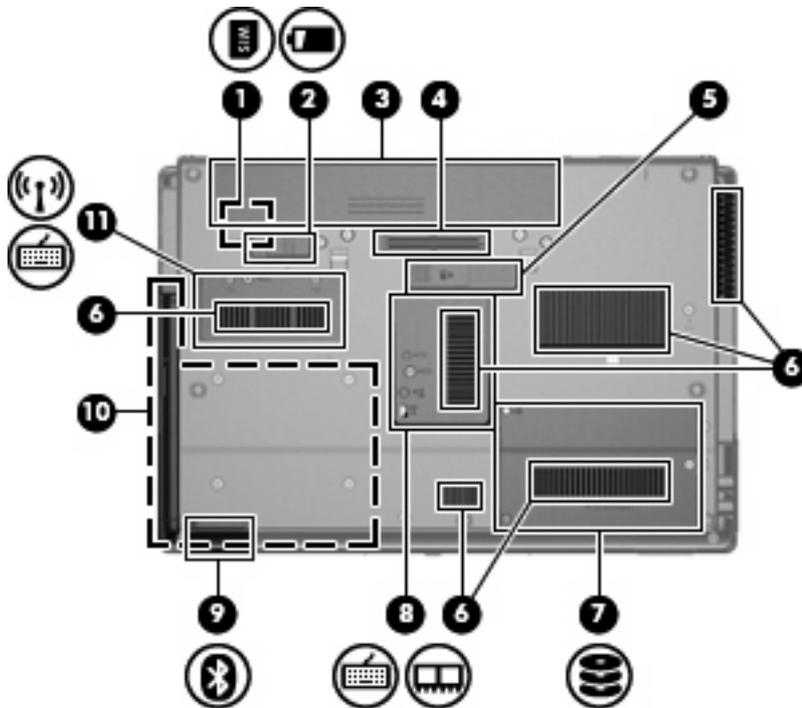


Element	Opis
(1) Gniazdo sieciowe RJ-45	Umożliwia podłączenie kabla sieciowego.
(2) Port monitora zewnętrznego	Umożliwia podłączenie monitora zewnętrznego VGA lub projektora.
(3) Gniazdo zasilania	Umożliwia podłączenie zasilacza prądu przemiennego.



Element	Opis
(1) Gniazdo linki zabezpieczającej	Umożliwia przymocowanie do komputera opcjonalnej linki zabezpieczającej. UWAGA: Linka zabezpieczająca utrudnia kradzież komputera, ale nie gwarantuje jego pełnego bezpieczeństwa.
(2) Gniazdo RJ-11 (modemowe)	Umożliwia podłączenie kabla modemowego.
(3) Gniazdo sieciowe RJ-45	Umożliwia podłączenie kabla sieciowego.
(4) Port monitora zewnętrznego	Umożliwia podłączenie monitora zewnętrznego VGA lub projektora.
(5) Gniazdo zasilania	Umożliwia podłączenie zasilacza prądu przemiennego.

Elementy na spodzie



Element	Opis
(1) Gniazdo karty SIM	Zawiera kartę SIM (tylko wybrane modele). Gniazdo karty SIM znajduje się we wnętrzu baterii.
(2) Zatrząsk zwalniający baterie	Zwalnia baterię znajdującą się we wnętrzu.
(3) Wnęka baterii	Miejsce na włożenie baterii.
(4) Złącze baterii dodatkowej	Umożliwia podłączenie dodatkowej baterii.
(5) Złącze dokowania	Umożliwia podłączenie opcjonalnego urządzenia dokowania.
(6) Otwory wentylacyjne (6)	Umożliwiają dopływ powietrza zapewniający chłodzenie wewnętrznych elementów komputera. UWAGA: Wentylator komputera jest włączany automatycznie w celu chłodzenia elementów wewnętrznych i ich ochrony przed przegrzaniem. Włączanie się i wyłączenie wewnętrznego wentylatora podczas normalnej eksploatacji jest normalnym zjawiskiem.
(7) Wnęka dysku twardego	Znajduje się w niej dysk twardy.
(8) Komora modułu pamięci	Zawiera gniazdo modułu rozszerzenia pamięci.
(9) Bluetooth, komora	Znajduje się w niej urządzenie Bluetooth.
(10) Wnęka rozszerzeń	Obsługuje napęd optyczny lub dysk twardy.
(11) Komora modułu bezprzewodowego	Zawiera mobilny modem szerokopasmowy HP (tylko w wybranych modelach) i moduł WLAN (tylko w wybranych modelach)

Element	Opis
	<p>UWAGA: Aby zapobiec zawieszeniu systemu i wyświetleniu komunikatu ostrzegawczego, należy wymieniać moduł bezprzewodowy wyłącznie na urządzenie zatwierdzone do użycia w komputerze przez agencję rządową regulującą urządzenia bezprzewodowe w kraju lub regionie zamieszkania. Jeśli moduł zostanie wymieniony i pojawi się komunikat ostrzegawczy, wyjmij to urządzenie, aby przywrócić funkcjonalność komputera, po czym skontaktuj się z pomocą techniczną za pomocą Pomocy i obsługi technicznej.</p>

Elementy wyświetlacza

 **UWAGA:** Posiadany komputer może się nieznacznie różnić od komputera pokazanego na ilustracji w tym rozdziale.



Element	Opis
(1) Mikrofony wewnętrzne (2)	<p>Umożliwiają nagrywanie dźwięku.</p> <p>UWAGA: Jeśli obok każdego z wejść mikrofonowych widoczna jest ikona mikrofonu oznacza, że komputer jest wyposażony w mikrofony wewnętrzne.</p>
(2) Wskaźnik kamery internetowej (tylko w wybranych modelach)	Świeci: Kamera pracuje.

Element	Opis
(3) Kamera internetowa (tylko w wybranych modelach)	Umożliwia nagrywanie filmów wideo i robienie zdjęć.
(4) Przełącznik wyświetlacza wewnętrznego	Powoduje wyłączenie wyświetlacza lub uruchamia stan wstrzymania, jeśli wyświetlacz zostanie zamknięty w czasie pracy komputera. UWAGA: Przełącznik wyświetlacza nie jest widoczny z zewnątrz.

Anteny bezprzewodowe (tylko wybrane modele)

 **UWAGA:** Posiadany komputer może się nieznacznie różnić od komputera pokazanego na ilustracji w tym rozdziale.



Składnik	Opis
(1) Anteny WWAN (2)*	Antena wysyła i odbiera sygnały w bezprzewodowych sieciach rozległych (WWAN).
(2) Anteny WLAN (2)*	Antena wysyła i odbiera sygnały w lokalnych sieciach bezprzewodowych (WLAN).

*Anteny nie są widoczne z zewnątrz komputera. Aby zapewnić optymalną transmisję, należy pozostawiać wolną przestrzeń w pobliżu anten.

Więcej informacji o uregulowaniach prawnych dotyczących łączności bezprzewodowej właściwych dla kraju można znaleźć w sekcji *Uregulowania prawne, przepisy bezpieczeństwa i wymagania*

środowiskowe dotyczącej odpowiedniego kraju lub regionu. Informacje te znajdują się w module Pomoc i obsługa techniczna.

Dodatkowe elementy sprzętowe



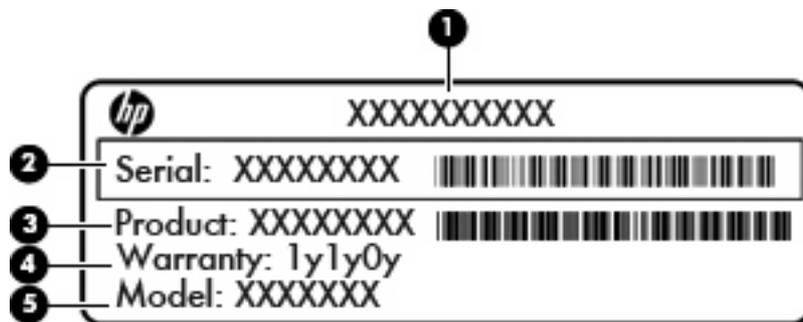
Element	Opis
(1) Kabel zasilający*	Umożliwia podłączenie zasilacza prądu przemiennego do gniazda sieci elektrycznej.
(2) Zasilacz prądu przemiennego	Przekształca prąd przemienny w prąd stały.
(3) Bateria*	Zasila komputer niepodłączony do źródła zasilania zewnętrznego.

*Kable modemowe i zasilające oraz baterie różnią się wyglądem w zależności od kraju i regionu.

Położenie etykiet

Etykiety umieszczone na komputerze zawierają informacje, które mogą być potrzebne podczas rozwiązywania problemów z systemem lub podróży zagranicznych.

- Etykieta z numerem seryjnym – Zawiera ważne informacje, między innymi:



Element	
(1)	Nazwa produktu
(2)	Numer seryjny
(3)	Numer produktu
(4)	Okres gwarancji
(5)	Opis modelu (tylko w wybranych modelach)

Należy mieć dostęp do tych informacji podczas kontaktowania się z pomocą techniczną. Etykieta z numerem seryjnym jest przyklejona na spodzie komputera.

- Certyfikat Autentyczności firmy Microsoft® — zawiera klucz produktu Windows. Klucz ten może być potrzebny przy aktualizacji systemu operacyjnego lub rozwiązywaniu związanych z nim problemów. Certyfikat znajduje się na spodzie komputera.
- Etykieta dotycząca zgodności z normami — zawiera informacje o zgodności komputera z normami. Etykieta dotycząca zgodności z normami znajduje się we wnęce baterii komputera.
- Etykiety certyfikatów urządzeń bezprzewodowych (tylko wybrane modele) — zawierają informacje o opcjonalnych urządzeniach bezprzewodowych oraz atesty niektórych krajów lub regionów, w których urządzenia zostały dopuszczone do użytku. Opcjonalnym urządzeniem może być urządzenie bezprzewodowej sieci LAN (WLAN) lub opcjonalne urządzenie Bluetooth®. Jeżeli dany model komputera jest wyposażony w jedno lub więcej urządzeń bezprzewodowych, odpowiednie etykiety z certyfikatami są dostarczane z komputerem. Informacje te mogą być potrzebne podczas podróży zagranicznych. Etykieta certyfikatu urządzenia bezprzewodowego znajduje się na spodzie komputera.
- Etykieta karty SIM (tylko wybrane modele) — znajduje się na niej numer ICCID (Integrated Circuit Card Identifier) danej karty SIM. Etykieta znajduje się we wnęce baterii komputera.
- Etykieta z numerem seryjnym modułu mobilnej sieci bezprzewodowej HP (tylko wybrane modele) — Zawiera numer seryjny modułu mobilnej sieci bezprzewodowej HP. Etykieta znajduje się we wnęce baterii komputera.

2 Sieć bezprzewodowa, modem i lokalna sieć przewodowa

Korzystanie z urządzeń bezprzewodowych (tylko w wybranych modelach)

Technologia bezprzewodowa zapewnia przesyłanie danych za pośrednictwem fal radiowych zamiast za pomocą kabli. Komputer może być wyposażony w co najmniej jedno z następujących urządzeń bezprzewodowych:

- Urządzenie bezprzewodowej sieci lokalnej (WLAN) – łączy komputer z bezprzewodowymi sieciami lokalnymi (nazywanymi sieciami Wi-Fi, bezprzewodowymi sieciami LAN lub WLAN) w biurach firmowych, w domu i w miejscach publicznych, takich jak lotniska, restauracje, kawiarnie, hotele i uniwersytety. W sieci WLAN każde mobilne urządzenie bezprzewodowe łączy się z routerem bezprzewodowym lub punktem dostępu bezprzewodowego.
- Moduł HP Broadband Wireless – Urządzenie bezprzewodowej sieci rozległej (WWAN) zapewniające dostęp do informacji wszędzie tam, gdzie dostępna jest usługa operatora sieci mobilnej. W sieci WWAN każde urządzenie przenośne komunikuje się ze stacją bazową operatora sieci. Operatorzy sieci mobilnych instalują sieci stacji bazowych (podobnych do nadajników komórkowych) na dużych obszarach, zapewniając zasięg na terenie całych stanów, regionów lub nawet krajów.
- Urządzenie Bluetooth® – tworzy bezprzewodową sieć prywatną (PAN) umożliwiającą połączenia z innymi urządzeniami z obsługą technologii Bluetooth, takimi jak komputery, telefony, drukarki, zestawy słuchawek z mikrofonem, głośniki i aparaty fotograficzne. W sieci PAN, każde z urządzeń komunikuje się bezpośrednio z pozostałymi, a urządzenia muszą znajdować się blisko siebie – z reguły w zasięgu **10 metrów** od siebie.

Komputery z urządzeniami WLAN obsługują co najmniej jeden z następujących standardów przemysłowych opracowanych przez instytut IEEE:

- 802.11b – najbardziej popularny standard, zapewnia transmisję danych z szybkością do 11 Mb/s i działa w paśmie o częstotliwości 2,4 GHz.
- standard 802.11g – zapewnia transmisję danych do 54 Mb/s i działa w paśmie o częstotliwości 2,4 GHz. Urządzenie WLAN 802.11g jest wstecznie zgodne z urządzeniami 802.11b, co umożliwia działanie urządzeń w tej samej sieci.
- standard 802.11a – obsługuje transmisję danych do 54 Mb/s i działa w paśmie o częstotliwości 5 GHz.

 **UWAGA:** Standard 802.11a nie jest zgodny ze standardami 802.11b i 802.11g.

- standard 802.11n – zapewnia transmisję danych o szybkości do 450 Mb/s i działa w paśmie o częstotliwości 2,4 lub 5 GHz, a także jest zgodny wstecznie ze standardami 802.11a, b i g.

Więcej informacji o technologii bezprzewodowej można uzyskać, korzystając z łączy do witryn internetowych dostępnych w Podręczniku pomocy i obsługi technicznej.

Położenie ikon sieci i połączeń bezprzewodowych

Ikona	Nazwa	Opis
	Sieć bezprzewodowa (połączona)	Pokazuje położenie wskaźnika i przycisku sieci bezprzewodowych komputera. Identyfikuje także oprogramowanie Wireless Assistant i informuje, że włączone jest co najmniej jedno z urządzeń bezprzewodowych.
	Sieć bezprzewodowa (rozłączona)	Identyfikuje oprogramowanie Wireless Assistant i informuje, że wszystkie urządzenia bezprzewodowe są wyłączone.
	HP Connection Manager	Uruchamia program HP Connection Manager, który umożliwia nawiązanie połączenia za pomocą mobilnego modemu szerokopasmowego HP (tylko wybrane modele).
	Stan sieci (podłączone)	Informuje, że co najmniej jeden ze sterowników sieciowych jest zainstalowany i co najmniej jedno urządzenie sieciowe jest połączone z siecią.
	Stan sieci (odłączone)	Informuje, że co najmniej jeden ze sterowników sieciowych jest zainstalowany, ale żadne z urządzeń nie jest połączone z siecią.

Korzystanie z przycisków komunikacji bezprzewodowej

Sterowanie urządzeniami bezprzewodowymi w komputerze umożliwiają:

- Przycisk komunikacji bezprzewodowej
- Program Wireless Assistant (tylko wybrane modele)
- Oprogramowanie HP Connection Manager (tylko wybrane modele)
- Elementy sterujące systemu operacyjnego

Używanie przycisku komunikacji bezprzewodowej

Komputer posiada przycisk komunikacji bezprzewodowej, jedno lub kilka urządzeń bezprzewodowych oraz dwa wskaźniki bezprzewodowe. Wszystkie urządzenia bezprzewodowe w komputerze są uruchamiane w trakcie produkcji, tak więc wskaźniki komunikacji bezprzewodowej (niebieski) są włączone po włączeniu komputera.

Wskaźniki komunikacji bezprzewodowej określają ogólny stan zasilania urządzeń bezprzewodowych, a nie stan poszczególnych urządzeń. Jeśli wskaźniki komunikacji bezprzewodowej mają niebieski kolor,

co najmniej jedno urządzenie bezprzewodowe jest włączone. Jeśli wskaźniki komunikacji bezprzewodowej świecą na bursztynowo, wszystkie urządzenia bezprzewodowe są wyłączone.

Ponieważ urządzenia bezprzewodowe są włączane w trakcie produkcji, za pomocą przycisku komunikacji bezprzewodowej możesz jednocześnie włączać lub wyłączać urządzenia bezprzewodowe. Pojedyncze urządzenia bezprzewodowe mogą być kontrolowane za pomocą oprogramowania Wireless Assistant (tylko wybrane modele) lub z poziomu programu Computer Setup.

 **UWAGA:** Jeśli urządzenia bezprzewodowe są wyłączone w programie Computer Setup, przycisk komunikacji bezprzewodowej nie zadziała do czasu włączenia urządzeń.

Korzystanie z programu Wireless Assistant (tylko wybrane modele)

Za pomocą oprogramowania Asystent sieci bezprzewodowej można włączyć lub wyłączyć urządzenie bezprzewodowe. Jeśli urządzenie bezprzewodowe jest wyłączone w programie Computer Setup, musi być w nim włączone zanim będzie można je włączyć lub wyłączyć za pomocą oprogramowania Wireless Assistant.

 **UWAGA:** Włączenie urządzenia bezprzewodowego nie powoduje automatycznego połączenia komputera z siecią lub urządzeniem obsługującym technologię Bluetooth.

W celu sprawdzenia stanu urządzeń bezprzewodowych wykonaj następujące czynności:

- Umieść kursor myszy nad ikoną połączeń bezprzewodowych w obszarze powiadomień, po prawej stronie paska zadań.

– lub –

- Otwórz program Wireless Assistant klikając dwukrotnie jego ikonę w obszarze powiadomień.

Więcej informacji na ten temat znajduje się w pomocy online programu Wireless Assistant:

1. Otwórz program Wireless Assistant klikając dwukrotnie jego ikonę w obszarze powiadomień.
2. Kliknij przycisk **Pomoc**.

Korzystanie z oprogramowania HP Connection Manager (tylko wybrane modele)

HP Connection Manager umożliwia łączenie się z sieciami WWAN za pomocą modułu mobilnej sieci bezprzewodowej HP znajdującego się w komputerze (tylko wybrane modele).

- ▲ Kliknij dwukrotnie ikonę **Connection Manager** w obszarze powiadomień, po prawej stronie paska zadań.

– lub –

Wybierz **Start > Wszystkie programy > HP > HP Connection Manager**.

Więcej informacji na temat korzystania z menedżera połączeń znajdziesz we wbudowanej pomocy.

Używanie elementów sterujących systemem operacyjnego

Niektóre systemy operacyjne oferują także sposób na zarządzanie zintegrowanymi urządzeniami bezprzewodowymi i połączeniami bezprzewodowymi. Na przykład Połączenia sieciowe systemu Windows® umożliwia skonfigurowanie połączenia sieciowego, połączenie z siecią, zarządzanie sieciami bezprzewodowymi oraz diagnozowanie i naprawianie połączeń.

Aby uzyskać dostęp do Połączeń sieciowych, wybierz kolejno **Start > Panel sterowania > Połączenia sieciowe i internetowe > Połączenia sieciowe**.

Więcej informacji znajdziesz w Pomocy i obsłudze technicznej. Wybierz kolejno **Start > Pomoc i obsługa techniczna**.

Korzystanie z urządzenia z interfejsem WLAN (tylko wybrane modele)

Dzięki urządzeniu WLAN możesz uzyskać dostęp do lokalnej sieci bezprzewodowej złożonej z innych komputerów i akcesoriów, połączonych za pomocą routera bezprzewodowego lub bezprzewodowego punktu dostępowego.

UWAGA: Określenia *router bezprzewodowy* i *bezprowodowy punkt dostępowy* są często używane zamiennie.

- Duże sieci WLAN, takie jak firmowe lub publiczne sieci WLAN, zazwyczaj korzystają z punktów dostępu bezprzewodowego, które mogą obsługiwać dużą liczbę komputerów i akcesoriów oraz rozdzielać krytyczne funkcje sieci.
- Sieci WLAN w domach lub małych biurach korzystają zwykle z routerów bezprzewodowych, które umożliwiają kilku komputerom połączonym bezprzewodowo i przewodowo współużytkowanie połączenia internetowego, drukarki i plików bez potrzeby stosowania dodatkowego sprzętu lub oprogramowania.

UWAGA: Jeżeli chcesz korzystać z urządzenia WLAN komputera, musisz połączyć się z infrastrukturą WLAN (udostępniana przez dostawcę usług albo sieć publiczną lub korporacyjną).

Konfiguracja sieci WLAN

W celu konfiguracji sieci WLAN i połączenia z Internetem wymagany jest następujący sprzęt:

- Modem szerokopasmowy (DSL lub kablowy) **(1)** oraz usługa szerokopasmowego dostępu od Internetu do dostawcy usług (ISP)
- Router bezprzewodowy (do zakupienia osobno) **(2)**
- Komputer bezprzewodowy **(3)**

Poniższa ilustracja pokazuje przykład instalacji sieci bezprzewodowej podłączonej do Internetu.



Wraz z rozwojem sieci, można dołączać do niej kolejne komputery bezprzewodowe i przewodowe tak, aby miały dostęp do Internetu.

Skorzystaj z dokumentacji dostarczonej przez producenta routera lub dostawcę usług internetowych by uzyskać pomoc na temat konfiguracji sieci WLAN.

Ochrona sieci bezprzewodowej

Ponieważ standard WLAN został zaprojektowany tylko z podstawowymi funkcjami zabezpieczającymi, przede wszystkim w celu powstrzymania przypadkowego podsłuchiwania, a nie w celu uniemożliwienia bardziej zaawansowanych ataków, tak ważne jest zrozumienie, że sieci WLAN posiadają dobrze znane i udokumentowane słabości w zabezpieczeniach.

Sieci bezprzewodowej w miejscach publicznych (tzw. hotspoty) np. w kawiarniach i na lotniskach zwykle nie zapewniają żadnego bezpieczeństwa. Producenci sprzętu bezprzewodowego i usługodawcy stale udostępniają nowe technologie zapewniające dostęp do Internetu w miejscach publicznych, który jest bezpieczniejszy i zapewnia więcej prywatności. Jeżeli bezpieczeństwo komputera przy połączeniu w hotspotie jest istotne, ogranicz czynności wykonywane przy takim połączeniu do niekrytycznej wymiany poczty elektronicznej i przeglądania stron internetowych.

Gdy konfigurujesz sieć WLAN lub uzyskujesz dostęp do istniejącej sieci WLAN, zawsze włączaj funkcje zabezpieczające sieć przed nieautoryzowanym dostępem. Popularnymi poziomami zabezpieczeń są WPA (Wi-Fi Protected Access) i WEP (Wired Equivalent Privacy). Ponieważ sygnały bezprzewodowej wydostają się poza sieć, inne urządzenia WLAN mogą odebrać niezabezpieczone sygnały i połączyć się z twoją siecią (bez upoważnienia) lub przechwycić informacje przesyłane w tej sieci. Sieć WLAN można jednak zabezpieczyć:

- **Używaj przekaźników bezprzewodowych z wbudowanymi zabezpieczeniami.**

Wiele bezprzewodowych stacji bazowych, bramek i routerów posiada wbudowane zabezpieczenia takie, jak protokoły bezpieczeństwa bezprzewodowego i zapory sieciowe. Użycie właściwego nadajnika bezprzewodowego umożliwi zabezpieczenie sieci przed najczęściej występującymi zagrożeniami bezpieczeństwa.

- **Pracuj za zaporą.**

Zapora firewall jest barierą, która kontroluje przesyłane dane i żądania przesłania danych do sieci i odrzuca wszystkie podejrzane rzeczy. Zapory firewall są dostępne w wielu różnych odmianach, zarówno programowych, jak i sprzętowych. Niektóre sieci korzystają z obu rodzajów zapór.

- **Używaj szyfrowania komunikacji bezprzewodowej.**

Dostępnych jest szereg zaawansowanych protokołów szyfrowania danych w sieciach WLAN. Wybierz rozwiązanie, które działa najlepiej w twojej sieci:

- **Wired Equivalent Privacy (WEP)** to protokół bezpieczeństwa bezprzewodowego korzystający z klucza WEP do zaszyfrowania ruchu sieciowego przed jego wysłaniem. Zwykle można zezwolić sieci na przydzielenie klucza WEP. Można jednak także podać własny klucz, wygenerować inny klucz lub wybrać jedną z opcji zaawansowanych. Bez posiadania odpowiedniego klucza, inni użytkownicy sieci nie będą mogli korzystać z sieci WLAN.
- **WPA (Wi-Fi Protected Access)**, podobnie jak WEP, korzysta z ustawień zabezpieczających do zaszyfrowania i odszyfrowania danych przesyłanych w sieci. Jednak zamiast stosowania pojedynczego, stałego klucza jak w przypadku WEP, WPA opiera się na korzystaniu z *protokołu integralności klucza tymczasowego* (TKIP) w celu dynamicznego tworzenia klucza szyfrującego dla każdego pakietu danych. Dodatkowo każdy komputer w sieci posiada własny zestaw kluczy szyfrujących.

- **Zamknij sieć.**

W miarę możliwości sieć należy chronić przez wyłączenie rozgłaszania nazwy sieci (SSID). Większość sieci początkowo ustawiona jest na rozgłaszanie nazwy informując w ten sposób wszystkie bliskie komputery o dostępności sieci. Zamykając sieć utrudnia się innym komputerom wykrycie sieci.

 **UWAGA:** Jeżeli sieć jest zamknięta i kod SSID nie jest rozgłaszany, przy podłączaniu nowych urządzeń do sieci konieczne będzie pamiętanie SSID. Zapisz SSID i schowaj w bezpiecznym miejscu przed zamknięciem sieci.

Łączenie się z siecią WLAN

Aby połączyć się z siecią WLAN, wykonaj następujące kroki:

1. Sprawdź, czy urządzenie WLAN jest włączone. Jeśli jest włączone, wskaźniki komunikacji bezprzewodowej będą świecić (na niebiesko). Jeżeli wskaźniki komunikacji bezprzewodowej świecą bursztynowo, naciśnij przycisk komunikacji bezprzewodowej.
2. Wybierz kolejno **Start > Połącz z**.
3. Wybierz żądaną sieć WLAN na liście, a następnie wpisz klucz zabezpieczeń sieciowych, jeśli jest wymagany.
 - Jeśli sieć nie jest zabezpieczona (co oznacza, że każdy użytkownik może uzyskać do niej dostęp), wyświetlane jest ostrzeżenie. Kliknij opcję **Connect Anyway** (Mimo to połącz), aby zaakceptować ostrzeżenie i zakończyć tworzenie połączenia.
 - Jeżeli sieć jest zabezpieczona, pojawi się żądanie podania kodu-klucza zabezpieczającego sieć. Wprowadź kod i kliknij **Połącz**, aby nawiązać połączenie.

 **UWAGA:** Jeśli na liście brak sieci WLAN, urządzenie znajduje się poza zasięgiem routera bezprzewodowego lub punktu dostępu bezprzewodowego.

UWAGA: Jeśli sieć z którą się chcesz połączyć jest niewidoczna, kliknij opcję **Pokaż wszystkie połączenia**. Pojawi się lista opcji zawierająca utworzenie nowego połączenia sieciowego, a także rozwiązywanie problemów z połączeniem.

Po nawiązaniu połączenia, umieść kursor myszy nad ikoną stanu sieci w obszarze powiadomień po prawej stronie paska zadań, aby potwierdzić nazwę sieci i stan połączenia.

 **UWAGA:** Zasięg (odległość przesyłania sygnału połączenia bezprzewodowego) zależy od rodzaju sieci WLAN, producenta routera oraz zakłóceń powodowanych przez inne urządzenia elektroniczne lub przeszkody, na przykład ściany.

Dodatkowe informacje na temat korzystania z sieci WLAN są dostępne za pośrednictwem następujących zasobów:

- Informacje od dostawcy usług internetowych lub instrukcja użytkownika dołączona do routera bezprzewodowego lub innego sprzętu WLAN
- Informacje i łącza do witryn sieci Web dostępne w Pomocy i obsłudze technicznej

Należy się skontaktować ze swoim usługodawcą internetowym lub poszukać w sieci Web informacji o najbliższych publicznych sieciach WLAN. Do witryn sieci Web zawierających listy publicznych sieci WLAN należą Cisco Internet Mobile Office Wireless Locations, Hotspotlist i Geekttools. W każdej publicznej sieci WLAN mogą obowiązywać inne opłaty i wymagania związane z połączeniem.

Aby uzyskać dodatkowe informacje dotyczące podłączania komputera do firmowej sieci WLAN, należy skontaktować się za administratorem sieci lub działem informatycznym.

Roaming w innej sieci

Jeżeli przeniesiesz się w komputerem w zasięg innej sieci WLAN, system Windows spróbuje nawiązać połączenie z nową siecią. Jeżeli to się uda, komputer automatycznie połączy się z nową siecią. Jeżeli sieć nie zostanie rozpoznana, wykonaj tę samą procedurę, jak w przypadku łączenia się z pierwszą siecią WLAN.

Korzystanie z mobilnego modemu szerokopasmowego HP (tylko w wybranych modelach)

Mobilny moduł szerokopasmowy HP umożliwia komputerowi połączenie z Internetem za pośrednictwem sieci WWAN z większej ilości miejsc i na większych obszarach niż sieci bezprzewodowe WLAN. Korzystanie z mobilnego modemu szerokopasmowego HP wymaga dostawcy usług sieciowych (nazywanego *operatorem sieci mobilnej*), który w większości przypadków będzie operatorem sieci komórkowej. Zasięg modemu jest zbliżony do zasięgu telefonu komórkowego.

Podczas używania z usługą operatora sieci mobilnej, moduł ten zapewnia swobodę w łączeniu z Internetem, wysyłaniu wiadomości e-mail czy łączeniu z siecią firmową niezależnie, czy znajdujesz się w drodze czy poza zasięgiem punktów dostępowych Wi-Fi.

HP umożliwia korzystanie z następujących technologii:

- HSPA (High Speed Packet Access) zapewnia dostęp do sieci opartych na standardzie telekomunikacyjnym GSM (Global System for Mobile Communications).
- EV-DO (Evolution Data Optimized) zapewnia dostęp do sieci opartych na standardzie telekomunikacyjnym CDMA.

Aktywacja usługi szerokopasmowej może wymagać podania numeru seryjnego mobilnego modemu szerokopasmowego HP. Jest on umieszczony na etykiecie wewnątrz wnęki baterii komputera.

Niektórzy operatorzy wymagają korzystania z kart SIM. Karta SIM zawiera podstawowe informacje o użytkowniku, takie jak PIN (osobisty numer identyfikacyjny), a także informacje o sieci. Ten komputer zawiera kartę SIM preinstalowaną we wnęce baterii. Jeżeli karta SIM nie została zainstalowana w komputerze, być może została dołączona wraz z informacją dołączoną do modemu lub komputera. Kartę SIM może także dostarczyć oddzielnie operator sieci komórkowej.

Informacje na temat sposobu wkładania i wyjmowania karty SIM znajdziesz w częściach „Wkładanie karty SIM” i „Wyjmowanie karty SIM” dalej w tym rozdziale.

Informacje na temat modułu mobilnego modemu szerokopasmowego HP i sposobu aktywacji usługi u wybranego operatora sieci mobilnej znajdują się w informacjach o szerokopasmowej sieci bezprzewodowej dołączonych do komputera. Dodatkowe informacje znajdują się na stronie firmy HP pod adresem <http://www.hp.com/go/mobilebroadband> (dotyczy tylko USA).

Wkładanie karty SIM

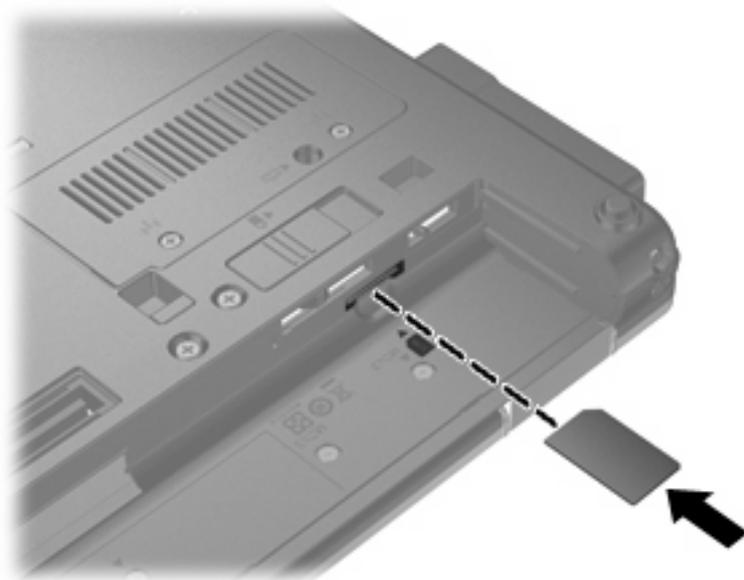
- △ **OSTROŻNIE:** Przy wkładaniu karty SIM ustaw ją naciętym narożnikiem tak, jak na rysunku. Jeżeli karta zostanie włożona tyłem lub do góry nogami, bateria może nie zatrzasnąć się prawidłowo i może uszkodzić kartę SIM oraz złącze karty SIM.

Aby zapobiec uszkodzeniu złącza, nie używaj zbyt dużej siły w trakcie wkładania karty SIM.

Wkładanie karty SIM:

1. Wyłącz komputer. W przypadku wątpliwości, czy komputer jest wyłączony, czy też znajduje się w stanie hibernacji, należy go wyłączyć, naciskając przycisk zasilania. Następnie należy wyłączyć komputer za pomocą odpowiedniej funkcji systemu operacyjnego.
2. Zamknij wyświetlacz.
3. Odłącz wszystkie urządzenia zewnętrzne podłączone do komputera.
4. Odłącz kabel zasilający z gniazda sieci elektrycznej.

- Umieść komputer na płaskiej powierzchni spodem stroną do góry, z wnęką na baterię skierowaną do siebie.
- Wyjmij baterię.
- Włóż kartę SIM do gniazda SIM kart i delikatnie wciśnij kartę SIM do gniazda tak, aby została ona mocno osadzona.



- Założ ponownie baterię.

 **UWAGA:** Mobilny modem szerokopasmowy HP pozostanie wyłączony jeśli bateria nie zostanie ponownie zamontowana.

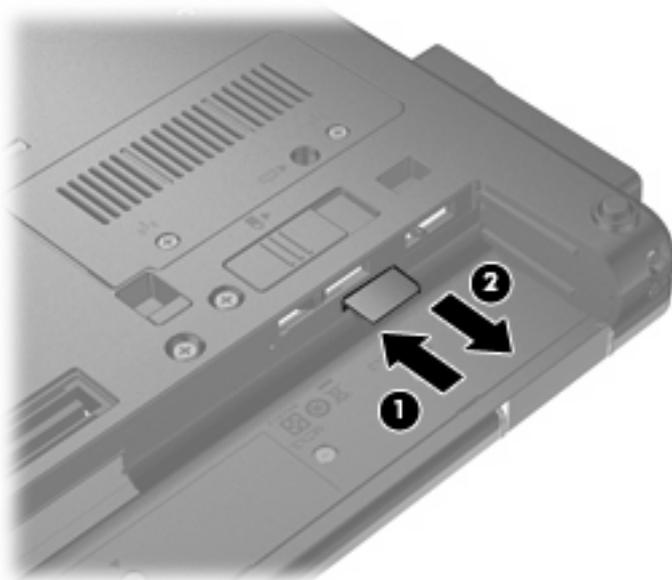
- Obróć komputer prawą stroną do góry, a następnie podłącz zewnętrzne zasilanie i urządzenia zewnętrzne.
- Włącz komputer.

Wymowanie karty SIM

Wymowanie karty SIM:

- Wyłącz komputer. W przypadku wątpliwości, czy komputer jest wyłączony, czy też znajduje się w stanie hibernacji, należy go włączyć, naciskając przycisk zasilania. Następnie należy wyłączyć komputer za pomocą odpowiedniej funkcji systemu operacyjnego.
- Zamknij wyświetlacz.
- Odłącz wszystkie urządzenia zewnętrzne podłączone do komputera.
- Odłącz kabel zasilający z gniazda sieci elektrycznej.
- Umieść komputer na płaskiej powierzchni spodem stroną do góry, z wnęką na baterię skierowaną do siebie.
- Wyjmij baterię.

7. Naciśnij kartę SIM (1), a następnie wyjmij ją z gniazda (2).



8. Załóż ponownie baterię.
9. Obróć komputer prawą stroną do góry, a następnie podłącz zewnętrzne zasilanie i urządzenia zewnętrzne.
10. Włącz komputer.

Korzystanie z bezprzewodowego urządzenia Bluetooth

Urządzenie bezprzewodowe Bluetooth zapewnia komunikację bezprzewodową o małym zasięgu, zastępującą tradycyjne połączenia przewodowe z następującymi urządzeniami elektronicznymi:

- komputery (stacjonarne, przenośne, urządzenia PDA),
- telefony (komórkowe, bezprzewodowe, Smartphone),
- urządzenia do przetwarzania obrazu (drukarki, aparaty fotograficzne),
- urządzenia audio (zestawy słuchawek z mikrofonem, głośniki).

Urządzenia Bluetooth umożliwiają połączenie typu peer-to-peer, dzięki czemu można skonfigurować sieć prywatną (PAN) łączącą urządzenia Bluetooth. Szczegółowe informacje na temat konfiguracji i korzystania z urządzeń Bluetooth można znaleźć w pomocy oprogramowania Bluetooth.

Bluetooth i udostępnianie połączenia internetowego (ICS)

HP **nie** zaleca konfigurowania komputera z interfejsem Bluetooth jako głównego i korzystanie z niego jako bramki dostępowej do Internetu dla innych komputerów. Jeżeli kilka komputerów jest połączonych przez Bluetooth i w jednym z nich włączone zostanie udostępnianie połączenia internetowego, pozostałe komputery mogą nie mieć dostępu do Internetu za pośrednictwem sieci Bluetooth.

Głównym przeznaczeniem Bluetooth jest synchronizacja informacji przesyłanych pomiędzy komputerami i urządzeniami bezprzewodowymi, np. telefonami komórkowymi, drukarkami, aparatami i komputerami kieszonkowymi. Ograniczeniem technologii Bluetooth i systemu operacyjnego Windows® jest niezdolność do ustanowienia trwałego połączenia dwóch lub więcej komputerów w celu udostępniania Internetu za pośrednictwem tej technologii.

Rozwiązywanie problemów z połączeniem bezprzewodowym

Możliwe są następujące przyczyny problemów z połączeniem bezprzewodowym:

- Urządzenie bezprzewodowe nie zostało zainstalowane prawidłowo lub zostało wyłączone.
- Wystąpiła awaria urządzenia bezprzewodowego lub routera.
- Konfiguracja sieciowa (nazwa SSID lub zabezpieczenia) została zmieniona.
- Urządzenie bezprzewodowe jest zakłócanie przez inne urządzenia.

 **UWAGA:** Bezprzewodowe urządzenia sieciowe są dołączone tylko do wybranych modeli komputera. Jeśli obsługa sieci bezprzewodowej nie jest wymieniona na liście funkcji wydrukowanych na oryginalnym opakowaniu komputera, aby umożliwić obsługę tej funkcji, należy zakupić odpowiednie urządzenie.

Przed zastosowaniem kolejnych możliwych rozwiązań problemu dotyczącego połączenia sieciowego upewnij się, że sterowniki urządzeń zostały zainstalowane dla wszystkich urządzeń bezprzewodowych.

Procedury z tego rozdziału umożliwiają diagnostykę i naprawę komputera, który nie łączy się z wybraną siecią.

Nie można utworzyć połączenia WLAN

W przypadku problemów z połączeniem z siecią WLAN należy sprawdzić, czy zintegrowane urządzenie WLAN jest poprawnie zainstalowane w komputerze.

1. Wybierz kolejno **Start > Mój komputer**.
2. Kliknij prawym przyciskiem w oknie Mój komputer.
3. Wybierz **Właściwości > Sprzęt > Menedżer urządzeń > Karty sieciowe**.
4. Na liście Karty sieciowe odszukaj urządzenie bezprzewodowe WLAN. Nazwy elementów urządzenia WLAN mogą zawierać słowa *bezprzewodowe*, *bezprzewodowa sieć LAN*, *WLAN* lub *802.11*.

Jeśli żadne urządzenie WLAN nie jest wymienione, w komputerze nie ma zintegrowanego urządzenia WLAN albo sterownik urządzenia WLAN nie jest poprawnie zainstalowany.

Więcej informacji dotyczących rozwiązywania problemów z sieciami WLAN można uzyskać, korzystając z łączy do witryn internetowych w Pomocy i obsłudze technicznej.

Nie można połączyć się z siecią preferowaną

System Windows może automatycznie naprawić wadliwe połączenie WLAN.

- Jeżeli ikona stanu sieci jest widoczna w obszarze powiadomień, kliknij ją prawym klawiszem myszy, po czym wybierz w menu pozycję **Napraw**.

Windows resetuje urządzenie sieciowe i próbuje połączyć się ponownie z jedną z sieci preferowanych.

- Jeśli na ikonie stanu sieci jest wyświetlany znak „x”, zainstalowano jeden lub więcej sterowników sieci WLAN lub LAN, ale komputer nie jest połączony z siecią.
- Jeśli w obszarze powiadomień nie jest wyświetlana ikona stanu sieci, wykonaj następujące kroki:

1. Wybierz kolejno **Start > Panel sterowania > Połączenia sieciowe i internetowe > Połączenia sieciowe**.
2. Kliknij na jednym z połączeń.
3. Na lewym panelu należy kliknąć **Napraw to połączenie**.

Pojawia się okno połączeń sieciowych i Windows resetuje urządzenie sieciowe i próbuje połączyć się ponownie z jedną z sieci preferowanych.

Bieżące kody zabezpieczeń sieci są niedostępne

Jeżeli pojawi się żądanie podania klucza sieciowego lub SSID przy łączeniu z siecią WLAN, sieć jest chroniona. Do nawiązania połączenia z siecią zabezpieczoną konieczne są aktualne kody. SSID i klucz sieciowy są ciągami alfanumerycznymi, które wprowadza się w komputerze w celu identyfikacji komputera w sieci.

- W przypadku sieci podłączonej do osobistego routera bezprzewodowego, odpowiednie instrukcje ustawiania takich samych kodów w komputerze i routerze znajdziesz w instrukcji obsługi routera.
- W przypadku sieci prywatnych, np. sieci w biurze lub miejscu publicznym, skontaktuj się z administratorem sieci, aby uzyskać odpowiednie kody i podaj je, gdy komputer tego zażąda.

Niektóre sieci zmieniają regularnie SSID i klucze sieciowe wykorzystywane w routerach i punktach dostępowych w celu poprawy bezpieczeństwa. Odpowiednie kody trzeba wtedy poprawiać także w komputerze.

Jeżeli otrzymasz nowy klucz sieci bezprzewodowej lub jej SSID, a łączyłeś się z tą siecią wcześniej, wykonaj poniższe kroki, aby połączyć się z tą siecią ponownie.

1. Wybierz kolejno **Start > Panel sterowania > Połączenia sieciowe i internetowe > Połączenia sieciowe**.

Zostanie wyświetlona lista dostępnych sieci WLAN. Jeśli znajdujesz się w miejscu, w którym jest aktywnych kilka sieci WLAN, na liście zostanie wyświetlonych kilka sieci.

2. Kliknij prawym przyciskiem myszy sieć, a następnie kliknij polecenie **Właściwości**.
3. Kliknij kartę **Sieci bezprzewodowe**.
4. Wybierz sieć i kliknij **Właściwości**.



UWAGA: Jeśli żądana sieć nie jest wyświetlana, sprawdź u administratora sieci, czy działa dany router lub punkt dostępu.

5. Kliknij kartę **Uwierzytelnianie** i wprowadź odpowiednie dane dotyczące szyfrowania w polu **Klucz sieci bezprzewodowej**.
6. Kliknij przycisk **OK**, aby zapisać te ustawienia.

Połączenie WLAN jest bardzo słabe

Jeśli połączenie jest bardzo słabe lub komputer nie może nawiązać połączenia z siecią WLAN, należy w następujący sposób zminimalizować zakłócenia innych urządzeń:

- Przesuń komputer bliżej routera bezprzewodowego lub punktu dostępu.
- Tymczasowo wyłącz inne urządzenia bezprzewodowe, takie jak kuchenki mikrofalowe, telefony bezprzewodowe lub komórkowe, aby zniwelować możliwość zakłócania transmisji.

Jeśli jakość połączenia nie poprawi się, spróbuj wymusić ponowne ustanowienie wszystkich wartości połączenia dla urządzenia:

1. Wybierz kolejno **Start > Panel sterowania > Połączenia sieciowe i internetowe > Połączenia sieciowe**.
2. Kliknij prawym przyciskiem myszy sieć i wybierz **Właściwości**.
3. Kliknij kartę **Sieci bezprzewodowe**.
Pojawi się lista dostępnych sieci WLAN. Jeżeli w danym hotspotie dostępnych jest kilka sieci, na liście pojawi się kilka pozycji.
4. Wybierz sieć i kliknij **Usuń**.

Nie można połączyć się z routerem bezprzewodowym

Jeśli bez powodzenia próbujesz połączyć się z routerem bezprzewodowym, zresetuj router bezprzewodowy, wyłączając zasilanie routera na 10 do 15 sekund.

Jeżeli komputer nadal nie może nawiązać połączenia z siecią, uruchom ponownie router bezprzewodowy. Szczegółowe informacje znajdziesz w instrukcjach producenta routera.

Korzystanie z modemu (tylko wybrane modele)

Modem musi być podłączony do telefonicznej linii analogowej za pomocą kabla modemowego RJ-11 z 6 stykami (do kupienia osobno). W niektórych krajach lub regionach wymagane jest także zastosowanie adaptera kabla modemowego (zakupionego osobno) odpowiedniego dla danego kraju. Złącza dla cyfrowych systemów PBX mogą wyglądać jak analogowe wtyczki telefoniczne, ale nie są zgodne z modemem.

⚠ **OSTRZEŻENIE!** Podłączenie wewnętrznego modemu analogowego do linii cyfrowej może spowodować nieodwracalne uszkodzenie modemu. Jeżeli modem zostanie przypadkowo podłączony do linii cyfrowej, należy go natychmiast odłączyć.

Jeżeli kabel modemowy jest wyposażony w układ zapobiegający zakłóceniom w odbiorze programów radiowych i telewizyjnych (1), należy skierować koniec z tym układem (2) w stronę komputera.

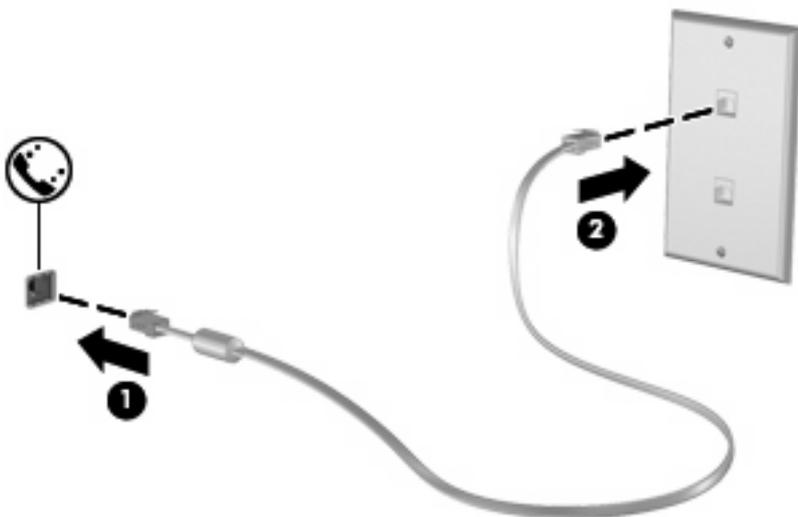


Podłączanie kabla modemowego

⚠ **OSTRZEŻENIE!** Aby ograniczyć ryzyko porażenia prądem elektrycznym, pożaru lub uszkodzenia sprzętu, nie należy podłączać kabla modemowego (zakupionego osobno) ani telefonicznego do gniazda RJ-45 (sieciowego).

Aby podłączyć kabel modemowy:

1. Podłącz kabel modemowy do gniazda modemowego w komputerze (1).
2. Podłącz kabel modemowy do ściennego gniazda telefonicznego RJ-11 (2).

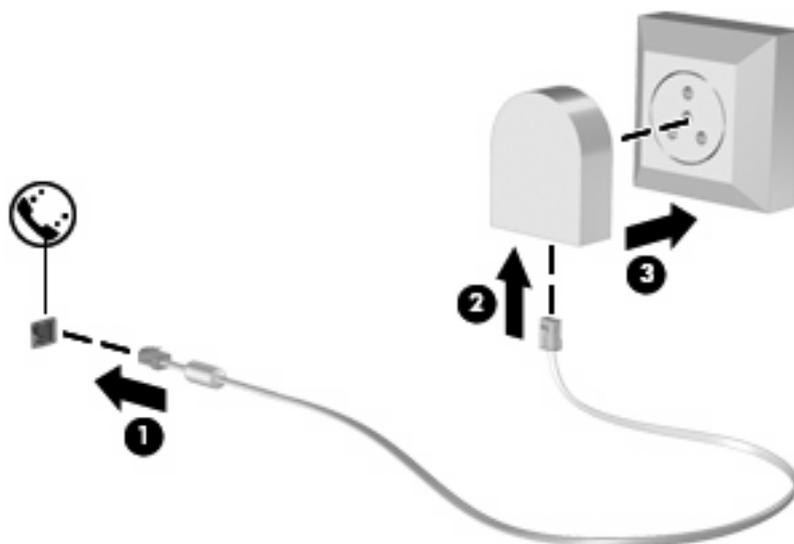


Podłączanie adaptera kabla modemowego odpowiedniego dla danego kraju/regionu

Gniazda telefoniczne w poszczególnych krajach i regionach mogą się różnić. Aby używać modemu i kabla modemowego (zakupionego osobno) poza krajem, w którym został kupiony komputer, należy nabyć odpowiedni dla danego kraju adapter kabla modemowego.

Aby podłączyć modem do analogowej linii telefonicznej, której typ gniazda jest inny niż RJ-11, wykonaj następujące czynności:

1. Podłącz kabel modemowy do gniazda modemowego w komputerze **(1)**.
2. Podłącz kabel modemowy do adaptera kabla modemowego **(2)**.
3. Podłącz odpowiedni dla danego kraju adapter kabla modemowego (zakupiony osobno) do ściennego gniazda telefonicznego **(3)**.



Konfigurowanie ustawień lokalizacji

Sprawdzanie obecnie wybranej lokalizacji

Aby sprawdzić obecne ustawienia lokalizacji dla modemu, wykonaj następujące czynności:

1. Wybierz **Start > Panel sterowania**.
2. Kliknij **Opcje daty, czasu, języka i regionalne**.
3. Kliknij ikonę **Opcje regionalne i językowe**.
4. Twoja lokalizacja pojawi się w polu **Lokalizacja**.

Dodawanie nowej lokalizacji podczas podróży

Domyślnie jedynym ustawieniem lokalizacji dostępnym dla modemu jest ustawienie dla kraju lub regionu w którym komputer został zakupiony. Podczas podróżowania po innych krajach i regionach, należy ustawić lokalizację modemu wewnętrznego na spełniającą standardy działania kraju lub regionu w którym modem jest używany.

Po dodaniu nowych ustawień lokalizacji, są one zapisywane przez komputer, dzięki czemu w każdej chwili można przełączać się między nimi. Możliwe jest dodanie wielu ustawień lokalizacji dla każdego kraju i regionu.

△ **OSTROŻNIE:** Aby uniknąć utraty pierwotnych ustawień, nie należy usuwać obecnych ustawień kraju lub regionu modemu. Można dodać nową konfigurację dla każdej lokalizacji, w której modem będzie używany, zachowując jednocześnie pierwotną konfigurację.

OSTROŻNIE: Aby zapobiec skonfigurowaniu modemu w sposób naruszający przepisy telekomunikacyjne danego kraju lub regionu, należy wybrać kraj/region, w którym znajduje się komputer. Modem może nie działać poprawnie, jeżeli nie zostanie wybrany prawidłowy kraj lub region.

Aby dodać ustawienie lokalizacji dla modemu, wykonaj następujące czynności:

1. Wybierz **Start > Panel sterowania > Drukarki i inny sprzęt > Opcje telefonu i modemu**.
2. Następnie kliknij kartę **Reguły wybierania numeru**.
3. Kliknij **Nowa**. Zostanie wyświetlone okno Nowa lokalizacja.
4. W polu **Nazwa lokalizacji** wpisz nazwę dla nowego ustawienia lokalizacji (np. dom, praca).
5. Wybierz kraj lub region z listy rozwijanej **Kraj/region**. Jeżeli zostanie wybrany kraj lub region, w którym modem nie jest obsługiwany, w polu Kraj/region domyślnie pojawi się opcja *Stany Zjednoczone* lub *Wielka Brytania*.
6. Wprowadź numer kierunkowy, numer operatora połączeń międzystrefowych (w razie potrzeby) oraz numer linii zewnętrznej (w razie potrzeby).
7. Obok opcji **Wybierz numer** kliknij **Tonowo** lub **Impulsowo**.
8. Kliknij przycisk **OK**, aby zapisać nowe ustawienie lokalizacji. (Zostanie wyświetlone okno Opcje telefonu i modemu.)
9. Wykonaj jedną z następujących czynności:
 - Aby skonfigurować nowe ustawienie lokalizacji jako lokalizację bieżącą, kliknij przycisk **OK**.
 - Aby jako ustawienie bieżące wybrać inne ustawienie lokalizacji, kliknij wybraną pozycję na liście **Lokalizacja**, a następnie kliknij przycisk **OK**.

📝 **UWAGA:** Powyższej procedury można używać w celu dodania nowych ustawień lokalizacji dla miejsc znajdujących się zarówno w kraju lub regionie, jak i poza nim. Można na przykład dodać ustawienie nazwane „Praca”, które będzie zawierać reguły wybierania numeru w celu uzyskania dostępu do linii zewnętrznej.

Rozwiązywanie problemów z połączeniem podczas podróży

W przypadku wystąpienia problemów z połączeniem modemowym podczas korzystania z komputera poza krajem lub regionem, w którym został zakupiony, należy postępować zgodnie z poniższymi sugestiami.

- **Sprawdź typ linii telefonicznej.**

Modem wymaga analogowej, a nie cyfrowej linii telefonicznej. Linia opisana jako linia PBX jest zazwyczaj linią cyfrową. Linia telefoniczna opisana jako linia danych, linia faksu, linia modemowa lub standardowa linia telefoniczna jest zazwyczaj linią analogową.

- **Sprawdź tryb wybierania numeru: impulsowy lub tonowy.**

Analogowa linia telefoniczna obsługuje jeden z dwóch trybów wybierania numeru: wybieranie impulsowe lub tonowe. Te opcje wybierania numeru można określić w ustawieniach Opcje telefonu i modemu. Określony tryb wybierania numeru musi się zgadzać z trybem obsługiwanym przez linię telefoniczną w danej lokalizacji.

Aby określić tryb wybierania numeru obsługiwany przez linię telefoniczną, należy wybrać kilka cyfr na telefonie i sprawdzić, czy słyszalne są stuknięcia (impulsy) czy tony. Linia obsługuje wybieranie impulsowe, gdy słychać stuknięcia. Tony oznaczają natomiast obsługę wybierania tonowego.

Aby zmienić tryb wybierania numeru w obecnych ustawieniach lokalizacji modemu, wykonaj następujące czynności:

1. Wybierz **Start > Panel sterowania > Drukarki i inny sprzęt > Opcje telefonu i modemu.**
2. Następnie kliknij kartę **Reguły wybierania numeru.**
3. Wybierz odpowiednie ustawienie lokalizacji modemu.
4. Kliknij przycisk **Edytuj.**
5. Kliknij opcję **Tonowo** lub **Impulsowo.**
6. Kliknij dwa razy przycisk **OK.**

- **Sprawdź wybierany numer telefonu i odpowiedź zdalnego modemu.**

Wybierz numer telefonu, upewnij się, że zdalny modem odpowiada i rozłącz połączenie.

- **Ustaw modem tak, aby ignorował sygnał wybierania.**

Modem nie wybiera numeru i wyświetla komunikat o błędzie „Brak sygnału wybierania numeru”, jeżeli otrzymuje sygnał wybierania, którego nie rozpoznaje.

Aby ustawić modem na ignorowanie sygnałów wybierania przed wybieraniem numeru, wykonaj następujące czynności:

1. Wybierz **Start > Panel sterowania > Drukarki i inny sprzęt > Opcje telefonu i modemu.**
2. Następnie kliknij kartę **Modemy.**
3. Kliknij nazwę modemu na liście.
4. Kliknij przycisk **Właściwości.**
5. Kliknij pozycję **Modem.**

6. Usuń zaznaczenie pola wyboru **Czekaj na sygnał przed wybraniem numeru**.
7. Kliknij dwa razy przycisk **OK**.

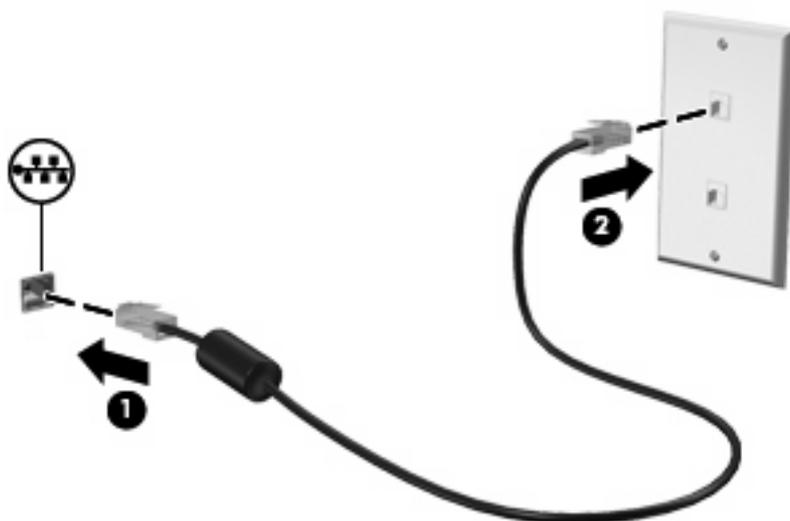
Podłączanie do sieci lokalnej (LAN)

Podłączenie do sieci lokalnej (LAN) wymaga kabla RJ-45 z 8 stykami (do zakupienia osobno). Jeśli kabel posiada obwód ograniczający szum **(1)** zapobiegający interferencjom z sygnałem TV i radiowym, ustaw końcówkę kabla z obwodem **(2)** w stronę komputera.



Aby podłączyć kabel sieciowy:

1. Podłącz kabel sieciowy do gniazda sieciowego w komputerze **(1)**.
2. Podłącz drugi koniec kabla do ściennego gniazda sieciowego **(2)**.



⚠ OSTRZEŻENIE! W celu ograniczenia ryzyka porażenia prądem elektrycznym, pożaru lub uszkodzenia sprzętu, nie należy podłączać kabla modemowego ani telefonicznego do gniazda RJ-45 (sieciowego).

3 Urządzenia wskazujące i klawiatura

Korzystanie z urządzeń wskazujących

Konfigurowanie preferencji urządzenia wskazującego

Ekran Właściwości myszy w systemie Windows® służy do dostosowywania ustawień urządzeń wskazujących, takich jak konfiguracja przycisków, szybkość kliknięcia i opcje wskaźnika.

Aby uzyskać dostęp do Właściwości myszy, wybierz kolejno **Start > Panel sterowania > Drukarki i inny sprzęt > Mysz**.

Korzystanie z płytki dotykowej TouchPad

Aby przesunąć wskaźnik, należy przesunąć palcem po powierzchni płytki dotykowej TouchPad w wybranym kierunku. Użyj przycisków płytki dotykowej TouchPad w taki sam sposób, jak odpowiadających im przycisków myszy zewnętrznej. Aby przewijać w górę i w dół za pomocą pionowego obszaru przewijania płytki dotykowej, należy przesuwać palcem w górę i w dół po liniach.

 **UWAGA:** W przypadku korzystania z płytki dotykowej TouchPad do przesuwania wskaźnika, przed przeniesieniem palca na obszar przewijania należy go unieść. Przesunięcie palca z płytki dotykowej na obszar przewijania nie uaktywni funkcji przewijania.

Korzystanie z drążka wskazującego (tylko wybrane modele)

Należy nacisnąć drążek wskazujący w kierunku, w którym ma zostać przesunięty wskaźnik na ekranie. Lewego i prawego przycisku drążka wskazującego używa się dokładnie tak samo, jak odpowiadających im przycisków myszy zewnętrznej.

Podłączanie myszy zewnętrznej

Zewnętrzną mysz USB można podłączyć za pomocą jednego z portów USB komputera. Mysz USB można także podłączyć do systemu, wykorzystując porty opcjonalnego urządzenia dokującego.

Korzystanie z klawiatury

Używanie skrótów klawiaturowych

Skróty klawiaturowe to kombinacje klawisza **fn** (1) z klawiszem **esc** (2) lub jednym z klawiszy funkcyjnych (3).

Symbole na klawiszach od **f3**, **f4** i **f8** do **f10** wskazują funkcje komputera dostępne dzięki skrótom klawiaturowym. Funkcje skrótów klawiaturowych i procedury ich używania zostały omówione w następujących podrozdziałach.



Aby użyć polecenia skrótu klawiaturowego, należy wykonać jeden z poniższych kroków:

- Nacisnąć krótko klawisz **fn**, a następnie nacisnąć krótko drugi klawisz polecenia skrótu klawiaturowego.
– lub –
- Nacisnąć i przytrzymać klawisz **fn**, nacisnąć krótko drugi klawisz polecenia skrótu klawiaturowego, a następnie zwolnić równocześnie oba klawisze.

Skrót klawiaturowy	Opis
fn+esc esc	Wyświetla informacje o składnikach sprzętowych systemu oraz numer wersji systemu BIOS.
fn+f3 	<p>Uruchamia stan wstrzymania, który przechowuje informacje w pamięci systemowej. Ekran wyłącza się, a dodatkowo oszczędzana jest energia. Kiedy komputer znajduje się w stanie wstrzymania, wskaźniki zasilania migają.</p> <p>Aby wznowić komputer ze stanu wstrzymania, należy krótko nacisnąć przycisk zasilania.</p> <p>OSTROŻNIE: Aby zmniejszyć ryzyko utraty danych, należy zapisać swoją pracę przed zainicjowaniem stanu wstrzymania.</p> <p>UWAGA: W przypadku wystąpienia krytycznie niskiego poziomu naładowania baterii, gdy urządzenie znajduje się w stanie wstrzymania, w urządzeniu zainicjowany zostanie stan hibernacji, a informacje przechowywane w pamięci RAM zostaną zapisane na dysku twardym.</p> <p>Działanie skrótu klawiaturowego fn+f3 można zmienić. Można na przykład skonfigurować skrót klawiaturowy fn+f3 tak, aby zamiast stanu wstrzymania inicjował hibernację.</p> <p>UWAGA: We wszystkich systemach operacyjnych Windows, odniesienia do przycisku <i>uśpienia</i> odnoszą się do skrótu klawiaturowego fn+f3.</p>
fn+f4 	<p>Przełącza obraz pomiędzy urządzeniami wyświetlającymi podłączonymi do komputera. Przykładowo, jeśli do komputera podłączono monitor, naciśnięcie klawiszy fn+f4 przełącza obraz pomiędzy ekranem komputera a monitorem, aż do równoczesnego wyświetlania obrazu na komputerze i monitorze.</p> <p>Większość monitorów zewnętrznych odbiera dane wideo z komputera przy użyciu zewnętrznego złącza standardu VGA. Skrót klawiaturowy fn+f4 przełącza obraz pomiędzy różnymi urządzeniami odbierającymi obraz z komputera.</p>

Skrót klawiaturowy	Opis	
fn+f8		Wyświetla informacje o poziomie naładowania wszystkich zainstalowanych baterii. Wyświetlone okno zawiera informacje na temat baterii, które są aktualnie ładowane oraz ilości energii pozostałej w każdej z nich.
fn+f9		Zmniejsza stopniowo jasność ekranu komputera.
fn+f10		Zwiększa stopniowo jasność ekranu komputera.

Korzystanie z programu HP QuickLook 3

Program QuickLook 3 umożliwia zapisanie informacji z kalendarza, kontaktów, skrzynki odbiorczej i o zadaniach z programu Microsoft Outlook na dysku twardego komputera. Następnie, gdy komputer jest wyłączony, naciśnięcie przycisku QuickLook komputera spowoduje wyświetlenie tych informacji bez konieczności czekania na uruchomienie systemu operacyjnego.

QuickLook 3 umożliwia zarządzanie informacjami o kontaktach, zdarzeniach z kalendarza, informacją o poczcie e-mail oraz zadaniami - bez ponownego uruchamiania komputera.

 **UWAGA:** QuickLook 3 nie obsługuje trybu wstrzymania i hibernacji systemu Windows.

Więcej informacji na temat konfiguracji i korzystania z programu QuickLook 3 znajdziesz w pomocy programu QuickLook 3.

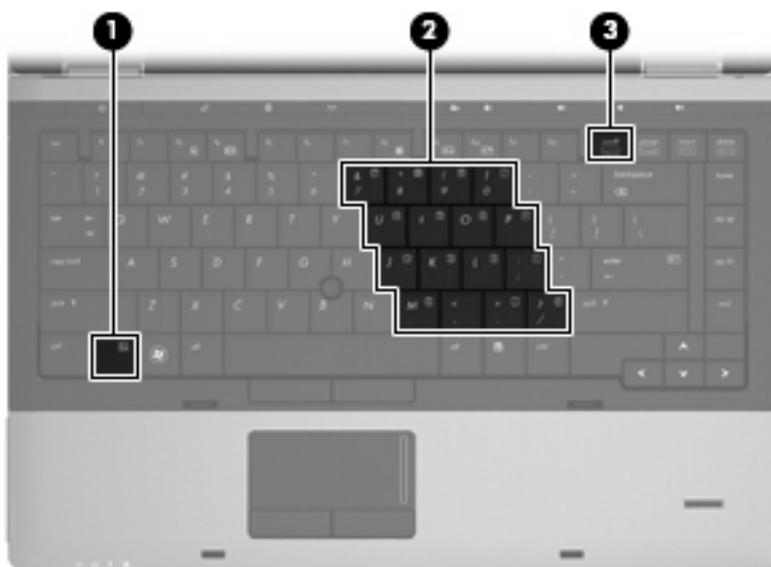
Używanie klawiatur numerycznych

Komputer jest wyposażony wbudowany blok klawiszy numerycznych lub zintegrowaną klawiaturę numeryczną. Można też używać opcjonalnej zewnętrznej klawiatury numerycznej lub opcjonalnej klawiatury zewnętrznej z wbudowaną klawiaturą numeryczną.

Należy korzystać z ilustracji, która najdokładniej odzwierciedla wygląd posiadanego komputera.

Korzystanie z wbudowanego bloku klawiszy numerycznych

Jeżeli komputer posiada wbudowaną klawiaturę numeryczną, 15 klawiszy bloku klawiszy numerycznych można używać tak jak klawiszy zewnętrznej klawiatury numerycznej. Po włączeniu wbudowanego bloku klawiszy numerycznych każdy klawisz bloku pełni funkcję oznaczoną ikoną w jego prawym górnym rogu.



Element	Opis
(1) Klawisz fn	Włącza wbudowaną klawiaturę numeryczną po naciśnięciu wspólnie z klawiszem num lk.

Element	Opis
(2) Wbudowana klawiatura numeryczna	Po aktywacji klawiszy numerycznych, można ich używać tak jak zewnętrznej klawiatury numerycznej.
(3) Klawisz num lk	Włącza i wyłącza wbudowaną klawiaturę numeryczną po naciśnięciu wspólnie z klawiszem fn .

Włączanie i wyłączanie wbudowanego bloku klawiszy numerycznych

Aby włączyć wbudowany blok klawiszy numerycznych, należy nacisnąć klawisze **fn+num lk**. Naciśnij ponownie klawisze **fn+num lk** by przywrócić standardowe funkcje klawiatury.

 **UWAGA:** Wbudowany blok klawiszy numerycznych nie działa, jeśli do komputera podłączono zewnętrzną klawiaturę, lub blok klawiszy numerycznych.

Przełączanie funkcji klawiszy wbudowanego bloku klawiszy numerycznych

Standardowe i numeryczne funkcje klawiszy wbudowanego bloku klawiszy numerycznych można przełączać za pomocą klawisza **fn** lub klawiszy **fn+shift**.

- Aby tymczasowo włączyć funkcję numeryczną klawisza bloku klawiszy numerycznych bez włączania całego bloku, należy nacisnąć i przytrzymać klawisz **fn**, a następnie nacisnąć dany klawisz.
- Aby przy włączonym bloku klawiszy numerycznych używać tymczasowo klawiszy tego bloku jako klawiszy standardowych, należy:
 - Nacisnąć i przytrzymać klawisz **fn**, aby pisać małymi literami.
 - Nacisnąć i przytrzymać klawisze **fn+shift**, aby pisać wielkimi literami.

Korzystanie ze zintegrowanej klawiatury numerycznej

Jeżeli komputer posiada zintegrowaną klawiaturę numeryczną, 17 klawiszy bloku klawiszy numerycznych można używać tak jak klawiszy zewnętrznej klawiatury numerycznej.



Element	Opis
(1) Klawisz num lk	Przełącza pomiędzy funkcjami nawigacyjnymi a klawiaturą numeryczną w zintegrowanej klawiaturze numerycznej. UWAGA: Jeśli funkcja klawiatury zewnętrznej jest włączona w trakcie wyłączania komputera, zostanie ponownie uruchomiona przy kolejnym włączeniu komputera.
(2) Zintegrowana klawiatura numeryczna	Mogą być używane tak jak klawisze na zewnętrznej klawiaturze numerycznej.

Używanie opcjonalnej zewnętrznej klawiatury numerycznej

Klawisze większości zewnętrznych klawiatur numerycznych mają inne funkcje, w zależności od tego, czy jest włączony klawisz num lock. (Tryb num lock domyślnie jest wyłączony). Na przykład:

- Gdy tryb num lock jest włączony, większość klawiszy służy do wprowadzania cyfr.
- Gdy tryb num lock jest wyłączony, większość klawiszy pełni funkcję klawiszy ze strzałkami, a także klawiszy page up i page down.

Jeśli włączony jest tryb num lock zewnętrznej klawiatury numerycznej, lampka num lock na komputerze jest włączona. Jeśli natomiast tryb num lock zewnętrznej klawiatury numerycznej jest wyłączony, lampka num lock na komputerze jest wyłączona.

Aby włączyć lub wyłączyć tryb num lock zewnętrznej klawiatury numerycznej podczas pracy:

- ▲ Naciśnij klawisz num lk na zewnętrznej klawiaturze numerycznej (nie na klawiaturze komputera).

4 Multimedia

Funkcje multimedialne

Komputer posiada funkcje multimedialne pozwalające na słuchanie muzyki i przeglądanie obrazów. W komputerze mogą znajdować się następujące elementy multimedialne:

- Napęd optyczny do odtwarzania dysków audio i wideo
- Zintegrowane głośniki do słuchania muzyki
- Zintegrowane mikrofony do nagrywania własnego dźwięku
- Zintegrowana kamera internetowa pozwalająca na przechwytywanie i udostępnianie wideo
- Zainstalowane oprogramowanie multimedialne pozwalające na odtwarzanie i zarządzanie muzyką, filmami i obrazami



UWAGA: W komputerze mogą znajdować się tylko niektóre z wymienionych elementów.

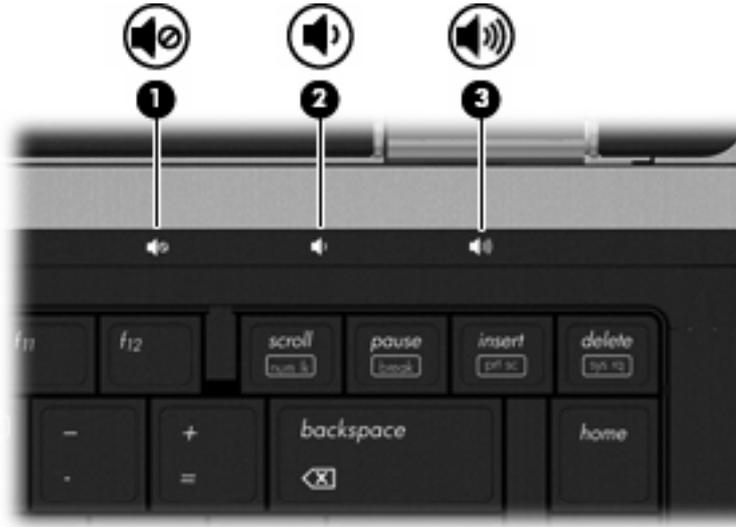
Poniższa część wyjaśnia, w jaki sposób korzystać z elementów multimedialnych komputera.

Regulowanie głośności

Poniżej wymieniono sposoby regulacji głośności:

- Przyciski regulacji głośności komputera:
 - Aby wyciszyć lub przywrócić dźwięk, należy nacisnąć przycisk wyciszania dźwięku **(1)**.
 - Aby zmniejszyć głośność, należy nacisnąć i przytrzymać przycisk zmniejszania głośności **(2)**, aż do osiągnięcia wybranej głośności. Możesz także puknąć w przycisk zmniejszania głośności.

- Aby zwiększyć głośność, należy nacisnąć i przytrzymać przycisk zwiększania głośności **(3)**, aż do osiągnięcia wybranej głośności. Możesz także puknąć w przycisk zwiększania głośności.



- Regulacji głośności systemu Windows:
 - Kliknij ikonę **Głośność** w obszarze powiadomień z prawej strony paska zadań.
 - Zwiększ lub zmniejsz głośność, przesuwaną suwak odpowiednio w górę lub w dół. Kliknij pole wyboru **Wycisz**, aby wyciszyć dźwięk.

– lub –

 - Kliknij dwukrotnie ikonę **Głośność** w obszarze powiadomień.
 - W kolumnie **Głośność główna** można zwiększać lub zmniejszać wartość tego ustawienia, przesuwaną suwak **Głośność** do góry lub do dołu. Możesz także dostosować balans lub wyciszyć dźwięk.

Jeżeli ikona Głośność nie jest wyświetlana w obszarze powiadomień, należy wykonać poniższe czynności, aby ją dodać:

 - Wybierz **Start > Panel sterowania > Dźwięk, mowa i urządzenia audio > Dźwięki i urządzenia audio > karta Głośność**.
 - Zaznacz pole wyboru **Umieść ikonę głośności na pasku zadań**.
 - Kliknij **Zastosuj**.
- Okno regulacji głośności w aplikacji:

Głośność można także regulować z poziomu niektórych aplikacji.

Oprogramowanie multimedialne

Komputer posiada zainstalowane oprogramowanie pozwalające na słuchanie muzyki i przeglądanie obrazów. Kolejne rozdziały opisują szczegółowo zainstalowane programy multimedialne i instalację programów multimedialnych z dysku.

Korzystanie z zainstalowanego oprogramowania multimedialnego

Korzystanie z zainstalowanego oprogramowania multimedialnego:

- ▲ Wybierz kolejno **Start > Wszystkie programy**, a następnie uruchom wybrany program.

 **UWAGA:** Niektóre programy mogą znajdować się w podfolderach.

UWAGA: Informacje na temat korzystania z oprogramowania dostarczonego wraz z komputerem znajdują się w instrukcjach obsługi producentów oprogramowania. Instrukcje te mogą być dostarczone wraz z oprogramowaniem, na płycie lub na stronie producenta.

Instalowanie oprogramowania multimedialnego z dysku

W celu zainstalowania dodatkowego oprogramowania z dysku CD lub DVD, wykonaj poniższe kroki:

1. Włóż dysk do napędu optycznego (tylko wybrane modele) lub opcjonalnego zewnętrznego napędu optycznego.
2. Po uruchomieniu kreatora instalacji postępuj zgodnie z instrukcjami wyświetlanymi na ekranie.
3. Jeśli pojawi się żądanie, uruchom ponownie komputer.

 **UWAGA:** Jeżeli komputer nie jest wyposażony w napęd optyczny, można podłączyć do jednego z portów USB komputera zewnętrzny napęd optyczny (do zakupienia osobno).

Audio

Komputer umożliwia korzystanie z wielu funkcji audio:

- Odtwarzanie muzyki za pomocą głośników komputera i/lub podłączonych zewnętrznych głośników
- Nagrywanie dźwięku za pomocą wbudowanego lub podłączonego, zewnętrznego mikrofonu
- Pobieranie muzyki z Internetu
- Tworzenie prezentacji multimedialnych za pomocą dźwięku i obrazów
- Przesyłanie dźwięku i obrazów za pomocą programów komunikacyjnych
- Strumieniowe pobieranie programów radiowych (tylko wybrane modele) lub odbieranie sygnałów radiowych FM
- Tworzenie lub nagrywanie dysków audio CD

Podłączanie zewnętrznych urządzeń audio

 **OSTRZEŻENIE!** Ze względu na ryzyko uszkodzenia słuchu, przed założeniem słuchawek nausznych, dousznych lub zestawu słuchawek z mikrofonem należy odpowiednio dostosować poziom głośności. Dodatkowe informacje na temat bezpieczeństwa można znaleźć w podręczniku *Uregulowania prawne, przepisy bezpieczeństwa i wymagania środowiskowe*. Uwagi te znajdują się w module Pomoc i obsługa techniczna.

W celu podłączenia urządzeń zewnętrznych, takich jak głośniki zewnętrzne, słuchawki czy mikrofon, skorzystaj z informacji dostarczonych wraz z urządzeniem. W celu uzyskania najlepszych rezultatów zapamiętaj poniższe wskazówki:

- Upewnij się, że kabel urządzenia jest bezpiecznie podłączony do odpowiedniego gniazda komputera. Złącza kabli są zazwyczaj oznaczone kolorami zgodnymi z odpowiadającymi gniazdami w komputerze.
- Upewnij się, że zostały zainstalowane sterowniki urządzenia zewnętrznego.

 **UWAGA:** Sterownik to wymagany program działający niczym tłumacz pomiędzy urządzeniem a programami korzystającymi z urządzenia.

Sprawdzanie funkcji audio

Aby sprawdzić dźwięki systemowe w komputerze wykonaj następujące kroki:

1. Wybierz **Start > Panel sterowania**.
2. Wybierz **Dźwięki, mowa i urządzenia audio > Dźwięki i urządzenia audio**.
3. Gdy otworzy się okno właściwości Dźwięków i urządzeń audio, kliknij kartę **Dźwięki**. W opcji **Zdarzenia dźwiękowe** wybierz zdarzenie, takie jak dźwięk domyślny czy alarm i kliknij przycisk **Odtwórz**.

Przez głośniki lub podłączone słuchawki powinno być słychać dźwięk.

Aby sprawdzić funkcje nagrywania w komputerze wykonaj następujące kroki:

1. Wybierz **Start > Wszystkie programy > Akcesoria > Rozrywka > Rejestrator dźwięku**
2. Kliknij przycisk **Nagrywaj** i zacznij mówić do mikrofonu. Zapisz plik na pulpicie.
3. Otwórz program Windows Media Player i odtwórz dźwięk.

 **UWAGA:** By osiągnąć najlepszą jakość nagrania mów bezpośrednio do mikrofonu i nagrywaj dźwięk w miejscu wolnym od szumów w tle.

- ▲ Aby potwierdzić lub zmienić ustawienia audio w komputerze, kliknij prawym przyciskiem ikonę **Dźwięk** na pasku zadań, lub wybierz **Start > Panel sterowania > Dźwięki, mowa i urządzenia audio > Dźwięki i urządzenia audio**.

Wideo

Komputer umożliwia korzystanie z wielu funkcji wideo:

- Oglądanie filmów
- Granie w gry przez Internet
- Edycja obrazów i wideo do tworzenia prezentacji
- Podłączanie zewnętrznych urządzeń wideo

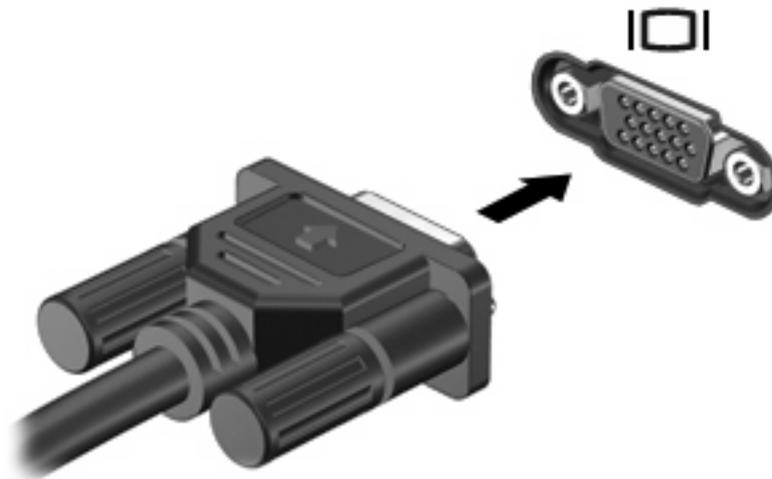
Podłączenie monitora zewnętrznego lub projektora

Komputer jest wyposażony w port monitora zewnętrznego oraz DisplayPort, które służą do podłączania zewnętrznych monitorów i projektorów.

Korzystanie z portu monitora zewnętrznego

Port monitora zewnętrznego służy do podłączania zewnętrznego urządzenia wyświetlającego VGA, takiego jak monitor VGA lub projektor VGA. Port monitora zewnętrznego jest interfejsem do wyświetlaczy analogowych.

- ▲ Aby podłączyć urządzenie wyświetlające VGA, podłącz kabel urządzenia do portu monitora zewnętrznego.



UWAGA: Jeżeli po prawidłowym podłączeniu zewnętrznego urządzenia wyświetlającego nie jest wyświetlany na nim obraz, należy przenieść obraz na urządzenie, naciskając klawisze **fn+f4**. Kilkakrotne naciśnięcie klawiszy **fn+f4** przełącza obraz pomiędzy wyświetlaczem komputera a urządzeniem.

Korzystanie ze złącza DisplayPort

DisplayPort umożliwia podłączenie opcjonalnego zewnętrznego urządzenia wyświetlającego, takiego jak wysokiej jakości monitor lub projektor. DisplayPort zapewnia wyższą wydajność niż port VGA i zapewnia jakość obrazu dzięki komunikacji cyfrowej.

- ▲ Aby podłączyć cyfrowe urządzenie wyświetlające, należy podłączyć kabel urządzenia do portu DisplayPort.



 **UWAGA:** Jeżeli po prawidłowym podłączeniu zewnętrznego urządzenia wyświetlającego nie jest wyświetlany na nim obraz, należy przenieść obraz na urządzenie, naciskając klawisze **fn+f4**. Kilkakrotne naciśnięcie klawiszy **fn+f4** przełącza obraz pomiędzy wyświetlaczem komputera a urządzeniem.

Napęd optyczny (tylko wybrane modele)

Komputer może zawierać napęd optyczny rozszerzający funkcjonalność komputera. Napęd optyczny pozwala na odczyt płyt z danymi, odtwarzanie muzyki i oglądanie filmów.

Położenie napędu optycznego

▲ Wybierz kolejno **Start > Mój komputer**.

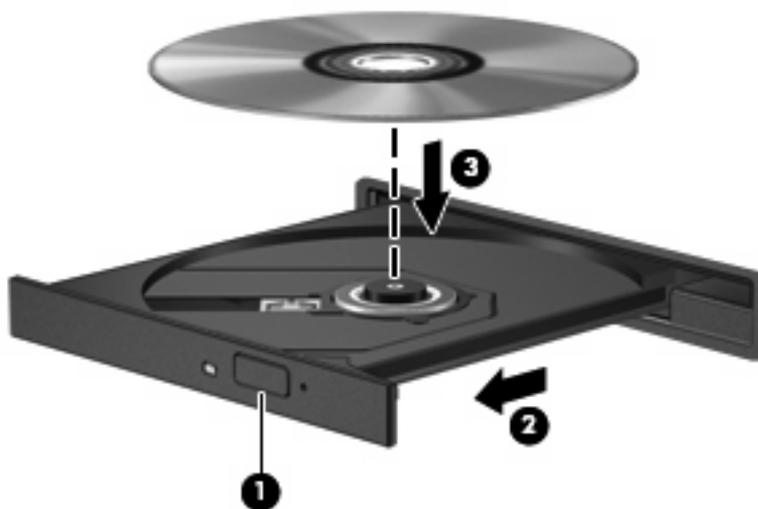
Pojawi się lista wszystkich urządzeń zainstalowanych w komputerze, między innymi napęd optyczny.

Odtwarzanie dysku CD, DVD lub BD

1. Włącz komputer.
2. Naciśnij przycisk zwalniający (1) na przedniej ściance napędu, aby odblokować tacę dysku.
3. Wyciągnij tacę (2).
4. Chwyć dysk za krawędzie, aby uniknąć dotykania jego powierzchni, a następnie umieść go na trzpieniu etykietą do góry.

 **UWAGA:** Jeżeli nie cała taca jest dostępna, odchyl ostrożnie płytę tak, aby ustawić ją dokładnie nad trzpieniem napędu.

5. Delikatnie naciskaj dysk (3) na trzpieniu, aż wskoczy na miejsce.



6. Zamknij tacę napędu.

Jeżeli nie skonfigurowano automatycznego odtwarzania, zgodnie z opisem w następnej części, zostanie wyświetlone okno dialogowe Autoodtwarzanie. Pojawia się w nim pytanie na temat sposobu użycia mediów znajdujących się na płycie.

 **UWAGA:** Aby osiągnąć najlepsze rezultaty, upewnij się, że zasilacz prądu zmiennego jest podłączony do gniazdka w trakcie odtwarzania dysków BD.

Konfiguracja funkcji autoodtworzenia

1. Wybierz kolejno **Start > Mój komputer**.
2. Kliknij prawym przyciskiem myszy urządzenie (takie jak napęd CD-ROM), a następnie kliknij **Właściwości**.
3. Kliknij kartę **Autoodtworzenie** i wybierz jedną z dostępnych akcji.
4. Kliknij **OK**.

 **UWAGA:** W celu uzyskania informacji na temat Autoodtworzenia, wybierz **Start > Pomocy i obsługa technicznej**.

Zmiana ustawień regionalnych napędu DVD

Większość dysków DVD zawierających pliki chronione prawami autorskimi zawiera także kody krajów/regionów. Kody krajów/regionów ułatwiają ochronę praw autorskich na całym świecie.

Dysk DVD zawierający kod kraju/regionu można odtwarzać tylko w tych napędach DVD, których kod kraju/regionu odpowiada kodowi danego dysku.

△ **OSTROŻNIE:** Ustawienia regionalne napędu DVD mogą zostać zmienione nie więcej niż 5 razy.

Ustawienia regionalne wybrane za piątym razem obowiązują przez cały okres użytkowania napędu DVD.

Liczba pozostałych zmian regionu jest wyświetlana na karcie Region DVD.

Aby zmienić ustawienia z poziomu systemu operacyjnego:

1. Wybierz kolejno **Start > Mój komputer**.
2. Kliknij prawym przyciskiem na oknie i wybierz **Właściwości karta > Sprzęt > Menedżer urządzeń**.
3. Kliknij znak plus (+) obok pozycji **Stacje dysków CD-ROM/DVD**.
4. Kliknij prawym przyciskiem myszy napęd DVD, którego ustawienia regionalne mają zostać zmienione, a następnie kliknij polecenie **Właściwości**.
5. Kliknij kartę **Region DVD** i zmień ustawienie.
6. Kliknij **OK**.

Ostrzeżenie o prawach autorskich

Zgodnie z właściwymi prawami autorskimi, tworzenie nieautoryzowanych kopii materiału chronionego prawem autorskim, w tym programów komputerowych, filmów, audycji radiowych oraz nagrań dźwiękowych, jest przestępstwem. Tego komputera nie wolno używać w takich celach.

△ **OSTROŻNIE:** Aby zapobiec utracie informacji lub uszkodzeniu dysku, postępuj wedle tych wskazówek:

Przed rozpoczęciem zapisywania na dysku należy podłączyć komputer do niezawodnego zewnętrznego źródła zasilania. Nie należy zapisywać danych na dysku, gdy komputer jest zasilany z baterii.

Przed rozpoczęciem zapisywania na dysku należy zamknąć wszystkie otwarte programy z wyjątkiem programu używanego do obsługi dysku.

Nie należy kopiować bezpośrednio z dysku źródłowego na dysk docelowy ani z dysku sieciowego na dysk docelowy. Zapisz dane na dysk twardy, a następnie nagraj z niego na dysk docelowy.

W czasie zapisywania na dysku nie należy używać klawiatury komputera ani go przesuwac. Wibracje mają wpływ na proces zapisywania.

📄 **UWAGA:** Informacje na temat korzystania z oprogramowania dostarczonego z komputerem można znaleźć w instrukcjach producenta dostarczonych na dysku CD, w postaci pomocy ekranowej lub na stronie internetowej producenta.

Kopiowanie dysku CD, DVD lub BD

1. Wybierz **Start > Wszystkie programy > Roxio > Creator Business**.
2. Na prawym panelu kliknij przycisk **Copy Disc** (Kopiuj dysk).
3. Włóż dysk który chcesz skopiować do napędu optycznego.
4. Kliknij **Kopiuj** w dolnym prawym rogu ekranu.

Program Creator Business odczyta dane z płyty źródłowej i zapisze je w katalogu tymczasowym na dysku twardym.

5. Gdy pojawi się komunikat, wyjmij dysk źródłowy z napędu i włóż do niego czysty dysk.

Po skopiowaniu informacji, utworzony dysk zostanie automatycznie wysunięty.

Tworzenie (nagrywanie) dysku CD, DVD lub BD

Jeśli napęd optyczny to CD-RW, DVD-RW lub DVD±RW, możesz użyć oprogramowania takiego, jak Windows Media Player w celu nagrania danych i plików audio, w tym plików muzycznych MP3 i WAV. Do nagrywania filmów na CD i DVD użyj MyDVD.

Podczas zapisywania dysków CD i DVD należy przestrzegać następujących wskazówek:

- Przed rozpoczęciem zapisu dysku należy zamknąć wszystkie otwarte pliki i wszystkie programy.
- Dyski CD-R lub DVD-R nadają się najlepiej do zapisu plików audio, ponieważ skopiowana na nie informacja nie może zostać zmieniona.
- Ponieważ niektóre domowe i samochodowe odtwarzacze nie odczytują dysków CD-RW, do nagrywania muzyki używaj CD.
- Dyski CD-RW lub DVD-RW nadają się najlepiej do zapisu plików danych lub testowania nagrań audio i wideo przed ich wypaleniem na dysku CD lub DVD, którego nie można zmieniać.

- Odtwarzacze DVD stosowane w systemach domowych zazwyczaj nie obsługują wszystkich formatów dysków DVD. Listę obsługiwanych formatów znajdziesz w instrukcji obsługi odtwarzacza DVD.
- Pliki MP3 zajmują mniej miejsca, niż inne formaty plików muzycznych, a proces tworzenia dysków MP3 jest taki sam, jak tworzenia plików danych. Pliki MP3 można odtwarzać tylko na odtwarzaczach MP3 i komputerach z zainstalowanym oprogramowaniem MP3.

Aby zapisać dysk CD lub DVD, wykonaj następujące kroki:

1. Pobierz lub skopiuj pliki źródłowe do folderu na dysku twardym.
2. Włóż czysty dysk do napędu optycznego (tylko wybrane modele) lub opcjonalnego zewnętrznego napędu optycznego.
3. Wybierz **Start > Wszystkie programy**, a następnie wybierz program, którego chcesz użyć.
4. Wybierz rodzaj tworzonego dysku – dane, audio lub wideo.
5. Kliknij prawym przyciskiem myszy przycisk **Start**, kliknij polecenie **Ekploruj** i przejdź do folderu, gdzie są przechowywane pliki źródłowe.
6. Otwórz ten folder i przeciągnij pliki do napędu zawierającego pusty dysk optyczny.
7. Zainicjuj proces wypalania zgodnie z wymaganiami wybranego programu.

Precyzyjne instrukcje znajdziesz w instrukcjach producenta oprogramowania. Instrukcje te mogą być dostarczone wraz z oprogramowaniem, na płycie lub na stronie producenta.

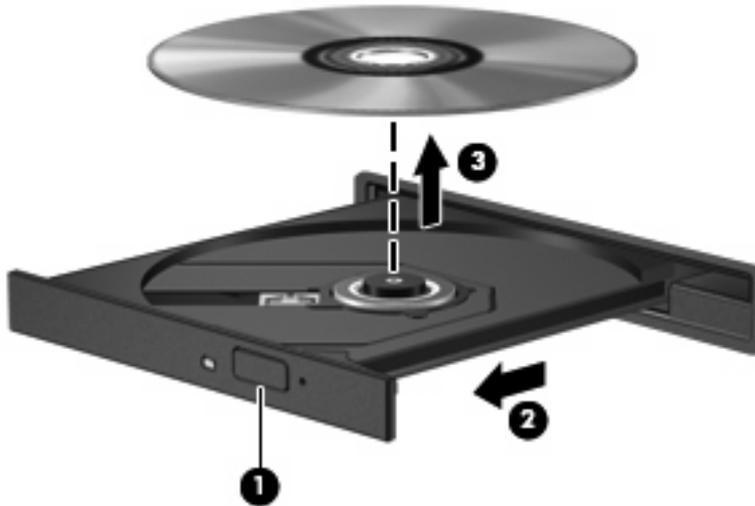
△ **OSTROŻNIE:** Przestrzegaj ostrzeżeń o prawach autorskich. Zgodnie z właściwymi prawami autorskimi, tworzenie nieautoryzowanych kopii materiału chronionego prawem autorskim, w tym programów komputerowych, filmów, audycji radiowych oraz nagrań dźwiękowych, jest przestępstwem. Tego komputera nie wolno używać w takich celach.

Wyjmowanie dysku optycznego (CD, DVD lub BD)

1. Naciśnij przycisk zwalniający **(1)** na przedniej ściance napędu, aby odblokować tacę dysku, a następnie delikatnie wyciągaj tacę **(2)**, aż się zatrzyma.

2. Zdejmij dysk z tacy (3), delikatnie naciskając trzpień i jednocześnie unosząc zewnętrzne krawędzie dysku. Chwyć dysk za krawędzie, aby uniknąć dotknięcia jego powierzchni.

 **UWAGA:** Jeśli taca nośnika nie jest całkowicie wysunięta, ostrożnie nachyl dysk podczas wyjmowania.



3. Zamknij tacę napędu i umieść płytę w pudełku ochronnym.

Rozwiązywanie problemów

Poniższa część opisuje kilka pospolitych problemów i ich rozwiązań.

Tacka napędu optycznego nie otwiera się w celu wyjęcia dysku CD, DVD lub BD

1. Wsuń końcówkę spinacza biurowego (1) do otworu zwalniania na przedniej ścianie napędu.
2. Naciskaj delikatnie spinacz aż do momentu wysunięcia tacy dysku, a następnie wyciągnij ją (2), aż się zatrzyma.

3. Zdejmij dysk z tacy (3), delikatnie naciskając trzpień i jednocześnie unosząc zewnętrzne krawędzie dysku. Chwyć dysk za krawędzie, aby uniknąć dotyknięcia jego powierzchni.

 **UWAGA:** Jeśli taca nośnika nie jest całkowicie wysunięta, ostrożnie nachyl dysk podczas wyjmowania.



4. Zamknij tacę napędu i umieść płytę w pudełku ochronnym.

Komputer nie wykrywa napędu optycznego

Jeśli system Windows® nie wykryje podłączonego urządzenia, oprogramowania sterownika nie ma lub może być uszkodzone. Jeśli podejrzewasz, że napęd DVD/CD-ROM nie został wykryty, sprawdź czy napęd optyczny znajduje się w narzędziu Menedżer urządzeń.

1. Wyjmij dyski z napędu optycznego.
2. Wybierz kolejno **Start > Mój komputer**.
3. Kliknij prawym przyciskiem na oknie i wybierz **Właściwości > karta Sprzęt**, a następnie kliknij **Menedżer urządzeń**.
4. W oknie Menedżera urządzeń kliknij znak plus (+) obok **Napędy DVD/CD-ROM**, o ile już nie jest widoczny znak minus (-). Poszukaj na liście napędu optycznego.

Jeśli napęd nie jest wymieniony, zainstaluj (lub zainstaluj ponownie) jego sterownik zgodnie z opisem w rozdziale „Trzeba ponownie zainstalować sterownik”.

Dysk nie odtwarza się

- Przed rozpoczęciem odtwarzania dysku CD, DVD lub BD należy zapisać swoją pracę i zamknąć wszystkie otwarte programy.
- Wyloguj się z Internetu przed odtwarzaniem dysku CD, DVD lub BD.
- Upewnij się, że dysk jest włożony prawidłowo.

- Upewnij się, że dysk jest czysty. Jeśli to konieczne, wyczyść dysk filtrowaną wodą i niepozostawiającą śladów szmatką. Wycieraj od środka dysku w stronę zewnętrznej krawędzi.
- Sprawdź, czy dysk nie jest porysowany. Jeśli jest, napraw dysk zestawem do naprawy dysków optycznych dostępnym w wielu sklepach z elektroniką.
- Wyłącz tryb wstrzymania przed odtwarzaniem dysku.

Podczas odtwarzania dysku nie należy inicjować trybu Hibernacja ani trybu wstrzymania. W przeciwnym wypadku może pojawić się komunikat ostrzegawczy z pytaniem o chęć kontynuacji. Jeżeli komunikat ten zostanie wyświetlony, należy kliknąć przycisk **Nie**. Po kliknięciu przycisku Nie komputer może zachowywać się w następujący sposób:

- Odtwarzanie może zostać wznowione.
- lub –
- Okno odtwarzania w programie multimedialnym może zostać zamknięte. Aby powrócić do odtwarzania dysku, należy nacisnąć przycisk **Odtwórz** w programie multimedialnym, aby ponownie uruchomić dysk. W rzadkich przypadkach może być konieczne wyjście z programu i jego ponowne uruchomienie.
- Zwiększ zasoby systemowe:

Wyłącz urządzenia zewnętrzne takie, jak drukarki i skanery. Odłączenie tych urządzeń zwalnia cenne zasoby systemowe i przyczynia się do lepszego odtwarzania multimediiów.

Zmień właściwości koloru pulpitu. Ponieważ ludzkie oko nie jest w stanie łatwo zauważyć różnicę pomiędzy kolorami ponad 16 bit, nie powinna być widoczna utrata koloru podczas oglądania filmu po obniżeniu właściwości koloru systemowego do 16 bit wedle poniższej metody:

1. Kliknij prawym przyciskiem na wolnym obszarze pulpitu, a następnie wybierz **Właściwości > Ustawienia**.
2. Ustaw **Jakość koloru** na **Średnia (16 bitów)**.

Dysk nie odtwarza się automatycznie

1. Wybierz kolejno **Start > Mój komputer**.
2. Kliknij prawym przyciskiem myszy urządzenie (takie jak napęd CD-ROM), a następnie kliknij **Właściwości**.
3. Kliknij kartę **Autoodtwarzanie** i wybierz jedną z dostępnych akcji.
4. Kliknij **OK**.

Płyta CD, DVD lub BD powinna teraz zostać uruchomiona automatycznie po włożeniu do napędu optycznego.

 **UWAGA:** Więcej informacji na temat Autoodtwarzania znajdziesz w Pomocy i obsłudze technicznej.

Odtwarzanie filmu zatrzymuje się lub jest nierówne

- Sprawdź, czy dysk nie jest porysowany lub uszkodzony.
- Czyszczenie dysku.
- Ogranicz zużycie zasobów systemowych przez zastosowanie poniższych sugestii:
 - Wyloguj się z Internetu.
 - Zmień właściwości koloru pulpitu:
 1. Kliknij prawym przyciskiem na wolnym obszarze tapety pulpitu i wybierz **Właściwości > Ustawienia**.
 2. Ustaw **Jakość koloru** na **Średnia (16 bitów)**, jeżeli to ustawienie nie jest już aktywne.
 - Odłącz urządzenia zewnętrzne, jak drukarka, skaner, aparat lub urządzenie kieszonkowe.

Film nie jest wyświetlany na ekranie zewnętrznym

1. Jeśli są włączone jednocześnie wyświetlacz komputera i wyświetlacz zewnętrzny, naciśnij klawisze **fn+f4** raz lub kilka razy by przełączyć się pomiędzy 2 wyświetlaczami.
2. Skonfiguruj ustawienia monitora by ustawić wyświetlacz zewnętrzny jako podstawowy:
 - a. Kliknij prawym przyciskiem na wolnym obszarze tapety pulpitu i wybierz **Właściwości > Ustawienia**.
 - b. Wybierz wyświetlacz podstawowy i wyświetlacz dodatkowy.

 **UWAGA:** Podczas korzystania z obu wyświetlaczy obraz DVD nie pojawi się na żadnym wyświetlaczu określonym jako wyświetlacz dodatkowy.

Aby uzyskać informacje na tematy dotyczące multimediiów nie objęte tym podręcznikiem, przejdź do **Start > Pomoc i obsługa techniczna**.

Nie udaje się uruchomić procesu zapisu dysku lub zatrzymuje się on przed zakończeniem

- Upewnij się, że wszystkie programy są zamknięte.
- Wyłącz tryby wstrzymania i hibernacji.
- Upewnij się, że korzystasz z właściwego dysku w napędzie. Dodatkowe informacje na temat rodzajów dysków znajdują się w instrukcji użytkownika.
- Upewnij się, że dysk jest prawidłowo włożony.
- Wybierz niższą prędkość zapisu i spróbuj ponownie.
- Jeśli kopiujesz dysk, zapisz informacje z dysku źródłowego na twardym dysku przed zapisaniem zawartości na nowym dysku, a następnie zapisz go z dysku twardego.
- Zainstaluj ponownie sterownik urządzenia nagrywającego dyski znajdującego się w kategorii Napędy DVD/CD-ROM w Menedżerze urządzeń.

Sterownik urządzenia musi być ponownie zainstalowany

Uzyskiwanie najnowszych sterowników urządzeń HP

Następujące czynności pozwalają uzyskać najnowsze sterowniki do urządzeń HP.

Korzystanie z narzędzia Aktualizacja oprogramowania HP:

1. Wybierz **Start > Wszystkie programy > HP > Aktualizacja oprogramowania HP**.
2. Na ekranie powitalnym HP kliknij **Ustawienia** i wybierz czas, w którym narzędzie ma sprawdzać aktualizacje oprogramowania z Internetu.
3. Kliknij przycisk **Dalej** by natychmiast sprawdzić aktualizacje oprogramowania HP.

Korzystanie ze strony HP:

1. Otwórz przeglądarkę internetową, przejdź na stronę <http://www.hp.com/support> i wybierz swój kraj lub region.
2. Kliknij opcję pobierania oprogramowania i sterowników, wpisz numer modelu komputera w polu produktu.
3. Naciśnij **enter** i postępuj według instrukcji na ekranie.

Pobieranie sterowników Microsoft

Możesz uzyskać najnowsze sterowniki urządzeń Windows za pomocą funkcji Microsoft® Update. Tę funkcję systemu Windows można ustawić tak, aby automatycznie sprawdzała dostępność i instalowała aktualizacje dla sterowników, jak i dla systemu operacyjnego Windows i innych produktów firmy Microsoft.

Korzystanie z funkcji Microsoft Update:

1. Uruchom przeglądarkę internetową, przejdź na stronę <http://www.microsoft.com>, a następnie kliknij **Zabezpieczenia i aktualizacje**.
2. Kliknij **Microsoft Update** by uzyskać najnowsze aktualizacje dla systemu operacyjnego posiadanego komputera, programów, oraz sprzętu.
3. Postępuj zgodnie z instrukcjami wyświetlanymi na ekranie, aby zainstalować funkcję Microsoft Update.
4. Kliknij **Zmień ustawienia** i wybierz czas, w jakim funkcja Microsoft Update ma szukać aktualizacji dla systemu operacyjnego Windows i innych produktów Microsoft.
5. Jeśli pojawi się komunikat, uruchom ponownie komputer.

Kamera internetowa (tylko w wybranych modelach)

Komputer może być wyposażony w zintegrowaną kamerę internetową umieszczoną w górnej części wyświetlacza. Za pomocą zainstalowanego oprogramowania można użyć kamery do robienia zdjęć lub nagrywania filmów. Wykonane zdjęcia lub nagranie wideo można przejrzeć i zapisać na dysku twardym komputera.

Aby uzyskać dostęp do kamery i oprogramowania HP Webcam, wybierz kolejno **Start > Wszystkie programy > HP > HP Webcam**.

Użycie oprogramowania do obsługi kamery umożliwia skorzystanie z następujących funkcji:

- Przechwytywanie wideo.
- Przesyłanie strumieniowe wideo za pośrednictwem komunikatora.
- Wykonywanie zdjęć.

 **UWAGA:** Informacje na temat korzystania z oprogramowania przeznaczonego do użytku ze zintegrowaną kamerą znajdują się w pomocy dla tego oprogramowania.

Aby uzyskać optymalną wydajność, podczas korzystania ze zintegrowanej kamery należy przestrzegać następujących zaleceń:

- Przed podjęciem próby nawiązania rozmowy wideo należy upewnić się, że używana jest najnowsza wersja komunikatora internetowego.
- Kamera może nie działać prawidłowo w przypadku niektórych zapór sieciowych.

 **UWAGA:** W przypadku problemów z wyświetlaniem lub wysyłaniem plików multimedialnych do użytkownika w innej sieci LAN lub osoby znajdującej się poza zaporą sieciową wyłączyć czasowo zaporę sieciową, wykonaj zadanie i włącz zaporę ponownie. W celu stałego rozwiązania problemu, zmień konfigurację zapory zgodnie z potrzebą i dostosuj ograniczenia i ustawienia innych systemów wykrywających włamanie. Aby uzyskać dodatkowe informacje, skontaktuj się z administratorem lub departamentem IT.

- Jeśli to możliwe, należy usunąć źródła jasnego światła z obszaru pracy kamery, umieszczając je za nią.

Dostosowywanie właściwości kamery

Właściwości kamery można zmienić za pomocą okna dialogowe **Właściwości**, które jest dostępne w różnych programach korzystających ze zintegrowanej kamery internetowej. Zwykle dostęp do tego okna można uzyskać z poziomu menu konfiguracji, ustawień lub właściwości.

- **Jasność** – umożliwia kontrolę ilości światła na obrazie. Wyższe ustawienie jasności pozwala uzyskać jaśniejszy obraz, niższe ustawienie zapewnia ciemniejszy obraz.
- **Kontrast** – umożliwia kontrolę różnicy między jaśniejszymi i ciemniejszymi obszarami na obrazie. Wyższa wartość ustawienia kontrastu sprawia, że obraz jest bardziej intensywny, niższa pozwala zachować dynamiczny zakres kontrastu oryginalnych danych, lecz uzyskany obraz jest bardziej płaski.
- **Odcień** – umożliwia kontrolę aspektu odróżniającego dany kolor od innego (sprawia, że kolory są czerwone, zielone lub niebieskie). Odcień różni się od nasycenia, które określa intensywność odcienia.

- **Nasycenie** – umożliwia kontrolę intensywności koloru na końcowym obrazie. Wyższa wartość ustawienia nasycenia powoduje powstanie bardziej wyrazistego obrazu, niższa sprawia, że obraz jest subtelniejszy.
- **Ostrość** – umożliwia określenie definicji krawędzi obrazu. Wyższa wartość ustawienia ostrości powoduje uzyskanie lepiej zdefiniowanego obrazu, niższa wartość sprawia, że obraz jest bardziej miękki.
- **Gamma** – umożliwia określenie kontrastu między odcieniami szarości (półcieniami) obrazu. Dostosowanie wartości gamma obrazu umożliwia zmianę jasności środkowego zakresu odcieni szarości bez znaczącej modyfikacji cieni i świateł. Niższa wartość gamma sprawia, że odcienie szarości stają się zbliżone do czerni, a ciemne kolory stają się jeszcze ciemniejsze.

Dodatkowe informacje na temat korzystania z kamery można uzyskać wybierając kolejno **Start > Pomoc i obsługa techniczna**.

5 Zarządzanie energią

Ustawianie opcji zasilania

Korzystanie z ustawień oszczędzania energii

Komputer udostępnia dwa fabryczne ustawienia oszczędzania energii: stan wstrzymania i stan hibernacji.

Po zainicjowaniu trybu wstrzymania wskaźniki zasilania migają i następuje wygaszenie ekranu. Praca jest zachowywana w pamięci. Wyjście ze stanu wstrzymania jest szybsze niż z hibernacji. Tryb hibernacji jest inicjowany, jeśli komputer znajduje się w stanie wstrzymania przez dłuższy czas oraz gdy bateria osiąga krytycznie niski poziom naładowania, podczas gdy komputer znajduje się w stanie wstrzymania.

Po uruchomieniu trybu Hibernacja praca jest zapisywana w pliku hibernacyjnym na dysku twardym, a komputer zostaje wyłączony.

△ **OSTROŻNIE:** Aby zapobiec obniżeniu jakości dźwięku i obrazu wideo, wyłączeniu funkcji odtwarzania audio lub wideo lub utracie informacji, nie należy inicjować stanu wstrzymania ani hibernacji podczas odczytu lub zapisu na dyskach lub kartach zewnętrznych.

📄 **UWAGA:** Gdy komputer znajduje się w stanie wstrzymania lub hibernacji, nie można inicjować połączeń sieciowych ani wykonywać żadnych funkcji komputera.

UWAGA: Po zaparkowaniu urządzenia przez program HP 3D DriveGuard na komputerze nie zostanie zainicjowany stan wstrzymania ani hibernacji, a wyświetlacz zostanie wyłączony.

Inicjowanie i wychodzenie ze stanu wstrzymania

Ustawienia fabryczne systemu powodują inicjowanie stanu wstrzymania po 10 minutach nieaktywności przy zasilaniu z baterii oraz po 25 minutach nieaktywności przy zasilaniu z zewnętrznego źródła.

Ustawienia zasilania i limity czasu można zmieniać przy użyciu apletu Opcje zasilania w Panelu sterowania systemem Windows®.

Jeśli komputer jest włączony, można zainicjować stan wstrzymania na następujące sposoby:

- Zamknij wyświetlacz.
- Naciśnij klawisz **fn+f3**.

Wybierz kolejno **Start > Wyłącz komputer > Stan wstrzymania**.

Jeżeli nie zostanie uruchomiony stan wstrzymania, wykonaj następujące czynności:

- a. Kliknij strzałkę w dół.
- b. Wybierz z listy polecenie **Stan wstrzymania**.
- c. Kliknij **OK**.

Aby wyjść ze stanu wstrzymania:

- ▲ Naciśnij krótko przycisk zasilania.

Podczas wznawiania pracy komputera wskaźniki zasilania włączają się, a ekran jest przywracany do poprzedniego stanu.

 **UWAGA:** Jeżeli ustawiono funkcję wprowadzania hasła przy wyjściu komputera ze stanu wstrzymania, przed przywróceniem ekranu należy wprowadzić hasło systemu Windows.

Inicjowanie i wyłączenie stanu hibernacji

Domyślne ustawienie systemu powoduje zainicjowanie stanu hibernacji po 30 min nieaktywności, gdy komputer jest zasilany z baterii lub w momencie gdy bateria osiągnie krytycznie niski poziom naładowania.

 **UWAGA:** Jeżeli komputer jest zasilany z zewnętrznego źródła zasilania, stan hibernacji nie zostanie zainicjowany.

Ustawienia zasilania i limity czasu można zmieniać przy użyciu apletu Opcje zasilania w obszarze Panel sterowania w systemie Windows.

Aby uruchomić stan Hibernacji:

1. Wybierz kolejno **Start > Wyłącz komputer**.
2. Przytrzymaj klawisz **shift** i wybierz polecenie **Hibernacja**.

Jeżeli pozycja Hibernacja nie jest wyświetlana, należy wykonać następujące czynności:

- a. Kliknij strzałkę w dół.
- b. Wybierz polecenie **Hibernacja** z listy.
- c. Kliknij przycisk **OK**.

Aby wyłączyć stan Hibernacji:

- ▲ Naciśnij krótko przycisk zasilania.

Wskaźniki zasilania włączają się, a ekran jest przywracany do poprzedniego stanu.

 **UWAGA:** Jeżeli ustawiono opcję hasła przy wyjściu komputera ze stanu hibernacji, przed przywróceniem ekranu należy wprowadzić hasło systemu Windows.

Korzystanie z miernika energii

Miernik energii znajduje się w obszarze powiadomień z prawej strony paska zadań. Miernik energii umożliwia szybkie uzyskanie dostępu do ustawień zasilania i wyświetlenie informacji o poziomie naładowania baterii.

- Aby uzyskać dostęp do Opcji zasilania, kliknij prawym przyciskiem myszy ikonę **Miernik energii** i wybierz polecenie **Ustaw właściwości zasilania**.
- Aby wyświetlić pozostały procent naładowania baterii, kliknij dwukrotnie ikonę **Miernik energii**.

Różne ikony miernika energii wskazują, czy komputer jest zasilany z pakietu baterii, czy ze źródła zewnętrznego.

Aby usunąć ikonę Miernik energii z obszaru powiadomień, należy wykonać następujące kroki:

1. Kliknij prawym przyciskiem myszy ikonę **Miernik energii** w obszarze powiadomień, a następnie kliknij polecenie **Ustaw właściwości zasilania**.
2. Kliknij kartę **Zaawansowane**.
3. Usuń zaznaczenie pola wyboru **Zawsze pokazuj ikonę na pasku zadań**.
4. Kliknij polecenie **Zastosuj**, a następnie przycisk **OK**.

Aby wyświetlić ikonę Miernik energii w obszarze powiadomień, należy wykonać następujące czynności:

1. Wybierz kolejno **Start > Panel sterowania > Wydajność i konserwacja > Opcje zasilania**.
2. Kliknij kartę **Zaawansowane**.
3. Zaznacz pole wyboru **Zawsze pokazuj ikonę na pasku zadań**.
4. Kliknij polecenie **Zastosuj**, a następnie przycisk **OK**.

 **UWAGA:** Jeżeli nie widać ikony umieszczonej w obszarze powiadomień, należy kliknąć ikonę **Pokaż ukryte ikony** (< lub <<) w obszarze powiadomień.

Korzystanie ze schematów zasilania

Schemat zasilania to zbiór ustawień systemowych zarządzających sposobem pobierania energii przez komputer. Schematy zasilania mogą pomóc w oszczędzaniu energii i maksymalizacji wydajności komputera.

Dostępne są następujące schematy zasilania:

- Przenośny/Laptop (zalecany)
- Dom/Biuro
- Prezentacja
- Zawsze włączony
- Zarządzanie minimalną energią
- Maksimum baterii

Ustawienia schematów zasilania można zmienić przy użyciu Opcji zasilania.

Wyświetlanie bieżącego schematu

- ▲ Kliknij ikonę **Miernik energii** w obszarze powiadomień po prawej stronie paska zadań.

— lub —

Wybierz kolejno **Start > Panel sterowania > Wydajność i konserwacja > Opcje zasilania**.

Wybieranie innego schematu zasilania

- ▲ Kliknij ikonę **Miernik energii** w obszarze powiadomień po prawej stronie paska zadań, a następnie wybierz z listy schemat zasilania.

— lub —

- Wybierz kolejno **Start > Panel sterowania > Wydajność i konserwacja > Opcje zasilania**.
- Wybierz schemat zasilania z listy **Schematy zasilania**.
- Kliknij przycisk **OK**.

Dostosowywanie schematów zasilania

- Wybierz kolejno **Start > Panel sterowania > Wydajność i konserwacja > Opcje zasilania**.
- Wybierz schemat zasilania z listy **Schematy zasilania**.
- Zmodyfikuj ustawienia **Jest podłączony** i **Używa baterii** stosownie do potrzeb.
- Kliknij przycisk **OK**.

Ustawianie funkcji ochrony hasłem przy wychodzeniu z trybu wstrzymania

Aby ustawić funkcję monitorowania o hasło przy wychodzeniu z trybu wstrzymania, należy wykonać następujące kroki:

- Kliknij prawym przyciskiem myszy ikonę **miernika energii** w obszarze powiadomień, a następnie kliknij polecenie **Ustaw właściwości zasilania**.
- Kliknij kartę **Zaawansowane**.
- Zaznacz pole wyboru **Monituj o podanie hasła, wznowiając pracę komputera po stanie wstrzymania**.
- Kliknij przycisk **Zastosuj**.

Korzystanie z Power Assistant (tylko w wybranych modelach)

Power Assistant umożliwia skonfigurowanie ustawień systemowych tak, aby zoptymalizować pobór mocy i ładunku baterii. Power Assistant zawiera narzędzia i przekazuje informacje pomocne przy podejmowaniu świadomych decyzji dotyczących zarządzania energią:

- Przewidywany pobór mocy przy hipotetycznych konfiguracjach systemu
- Predefiniowane profile zasilania
- Szczegóły na temat zasilania i wykresy pokazują przebiegi poboru mocy w czasie

Uruchamianie Power Assistant

W celu uruchomienia programu Power Assistant, gdy włączony jest system Windows:

▲ Wybierz **Start > Wszystkie programy > HP > HP Power Assistant**.

– lub –

Naciśnij **fn+f8**.

Uruchomi się Power Assistant i pojawią następujące karty:

- **Settings** (Ustawienia) – Wyświetla stronę startową, która pokazuje ładunek baterii i informację o pobieranej mocy.
- **Preferences** (Preferencje) – Umożliwia zmianę preferencji urządzenia.
- **Usage Details** (Szczegóły wykorzystania) – Umożliwia wprowadzenie informacji na temat korzystania z komputera.
- **Charts** (Wykresy) – Wyświetla wykresy poboru mocy.
- **About** (Informacje) – Wyświetla informacje na temat pomocy i wersji Power Assistant.

Dodatkowe informacje na temat korzystania, konfiguracji i zarządzania oprogramowaniem Power Assistant można znaleźć w pomocy programu.

Korzystanie z zasilania zewnętrznego

Jako zewnętrzne źródła zasilania prądem przemiennym służą następujące urządzenia:

⚠ **OSTRZEŻENIE!** By zmniejszyć potencjalne problemy z bezpieczeństwem, używaj wyłącznie zasilacza prądu zmiennego dostarczonego wraz z komputerem, zamiennych zasilaczy dostarczonych przez HP, lub zgodnego zasilacza kupionego od HP.

- Zatwierdzony zasilacz prądu przemiennego
- Opcjonalne urządzenie dokowania

Komputer należy podłączać do zewnętrznego źródła zasilania prądem przemiennym w następujących przypadkach:

⚠ **OSTRZEŻENIE!** Nie należy ładować baterii komputera podczas lotu samolotem.

- Podczas ładowania lub kalibrowania baterii.
- Podczas instalowania lub modyfikowania oprogramowania systemowego.
- Podczas zapisywania informacji na dysku CD lub DVD.

Efektom podłączenia komputera do zewnętrznego źródła zasilania prądem przemiennym są następujące zdarzenia:

- Rozpoczyna się ładowanie baterii.
- Jeżeli komputer jest włączony, ikona miernika energii w obszarze powiadomień zmienia wygląd.

Efektom odłączenia komputera od zewnętrznego źródła zasilania prądem przemiennym są następujące zdarzenia:

- Komputer przełącza się na zasilanie bateryjne.
- Jasność wyświetlacza jest automatycznie zmniejszana w celu przedłużenia czasu pracy baterii. W celu zwiększenia jasności wyświetlacza naciśnij klawisze **fn+f10** lub podłącz zasilacz.

Podłączanie zasilacza prądu przemiennego

⚠ **OSTRZEŻENIE!** Aby ograniczyć ryzyko porażenia prądem elektrycznym lub uszkodzenia sprzętu:

Kabel zasilający należy podłączyć do gniazda sieci elektrycznej znajdującego się w łatwo dostępnym miejscu.

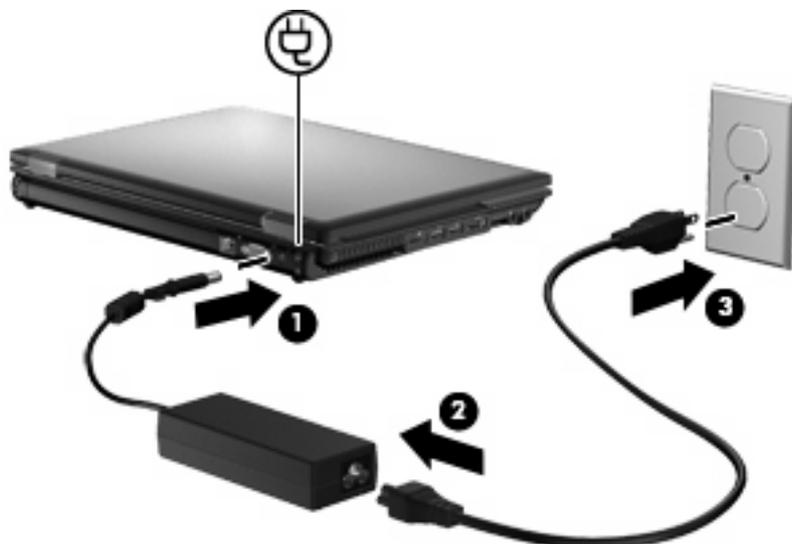
Zasilanie należy odłączać od komputera, wyjmując kabel zasilający z gniazda sieci elektrycznej (a nie odłączając kabel zasilający od komputera).

Jeżeli dostarczono kabel zasilający wyposażony we wtyczkę 3-bolcową, należy go podłączyć do uziemionego, 3-przewodowego gniazda sieci elektrycznej. Nie wolno w żaden sposób blokować bolca uziemiającego we wtyczce kabla zasilającego (np. przez podłączenie 2-stykowego adaptera). Bolec uziemiający pełni bardzo ważną funkcję zabezpieczającą.

Wykonaj poniższe kroki by podłączyć komputer do zewnętrznego zasilania:

1. Podłącz zasilacz prądu przemiennego do złącza zasilania **(1)** w komputerze.
2. Podłącz kabel zasilający do zasilacza prądu przemiennego **(2)**.

3. Podłącz drugi koniec kabla zasilającego do gniazda sieci elektrycznej (3).



Korzystanie z zasilania z baterii

Niepodłączony do zewnętrznego źródła zasilania komputer z włożoną naładowaną baterią jest zasilany z baterii. Po podłączeniu do zewnętrznego źródła zasilania prądem przemiennym komputer jest zasilany ze źródła.

Jeżeli w komputerze znajduje się naładowana bateria i korzysta on z zewnętrznego zasilacza prądu przemiennego, w przypadku odłączenia zasilacza komputer przełącza się na zasilanie z baterii.

 **UWAGA:** Po odłączeniu zasilacza prądu przemiennego jasność wyświetlacza zostaje zmniejszona w celu przedłużenia czasu pracy baterii. Aby zwiększyć jasność wyświetlacza, należy użyć skrótu klawiaturowego **fn+f10** lub ponownie podłączyć zasilacz sieciowy.

W zależności od sposobu pracy można pozostawić baterię w komputerze lub w miejscu przechowywania. Pozostawienie baterii w komputerze powoduje, że zawsze przy podłączeniu komputera do źródła prądu przemiennego bateria jest ładowana. Ponadto wykonywana praca jest chroniona w przypadku awarii zasilania. Jednak bateria pozostawiona w komputerze powoli rozładowuje się, jeśli komputer jest wyłączony i niepodłączony do zewnętrznego źródła zasilania.

 **OSTRZEŻENIE!** Aby zmniejszyć ryzyko wystąpienia problemów związanych z bezpieczeństwem, należy używać wyłącznie baterii dostarczonej wraz z komputerem, zamiennej baterii dostarczonej przez firmę HP lub zgodnej baterii zakupionej w firmie HP.

Czas pracy baterii komputera może być różny w zależności od ustawień zarządzania energią, programów zainstalowanych na komputerze, jasności wyświetlacza, rodzaju urządzeń zewnętrznych podłączonych do komputera i innych czynników.

Wyświetlanie informacji o poziomie naładowania baterii

- ▲ Kliknij dwukrotnie ikonę **Miernik energii** w obszarze powiadomień po prawej stronie paska zadań.

— lub —

Wybierz kolejno **Start > Panel sterowania > Wydajność i konserwacja > Opcje zasilania > Miernik energii**.

Większość wskaźników poziomu naładowania wyświetla stan baterii zarówno w postaci procentowej, jak i pozostałej liczby minut pracy:

- Średni poziom pozostałego naładowania baterii jest podawany w procentach.
- Podany czas to przybliżony pozostały czas pracy baterii *w przypadku gdy zasilanie będzie kontynuowane na aktualnym poziomie*. Czas ten ulegnie skróceniu na przykład podczas odtwarzania dysku DVD, a po zakończeniu odtwarzania wydłuży się.

W czasie ładowania baterii ikona świecącego bolca może nakładać się na ikonę baterii na ekranie Miernik energii.

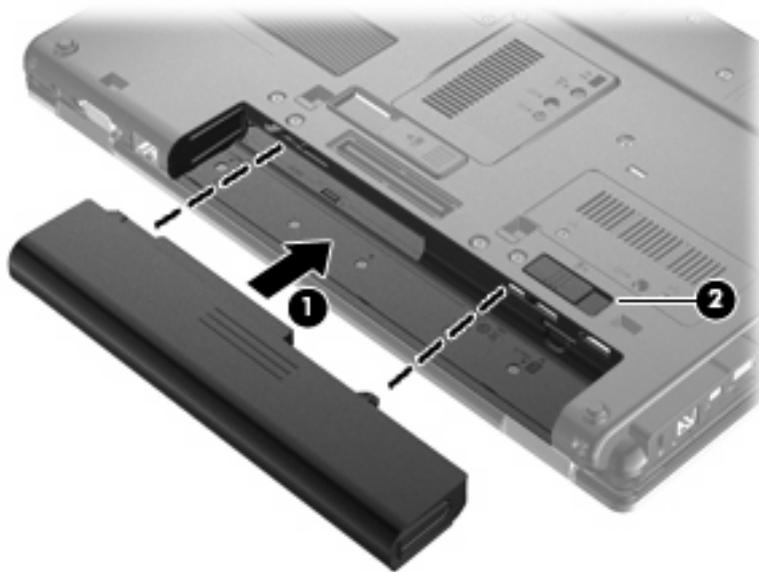
Wkładanie lub wyjmowanie baterii

△ **OSTROŻNIE:** Wyjęcie baterii będącej jedynym źródłem zasilania komputera może spowodować utratę informacji. Aby zapobiec utracie informacji, należy przed wyjęciem baterii zapisać pracę i wprowadzić komputer w stan hibernacji lub zamknąć system operacyjny Windows.

Aby włożyć baterię:

1. Umieść komputer na płaskiej powierzchni spodnią stroną do góry, z wnęką na baterię skierowaną do siebie.
2. Włóż baterię **(1)** do wnęki, aż zostanie prawidłowo osadzona.

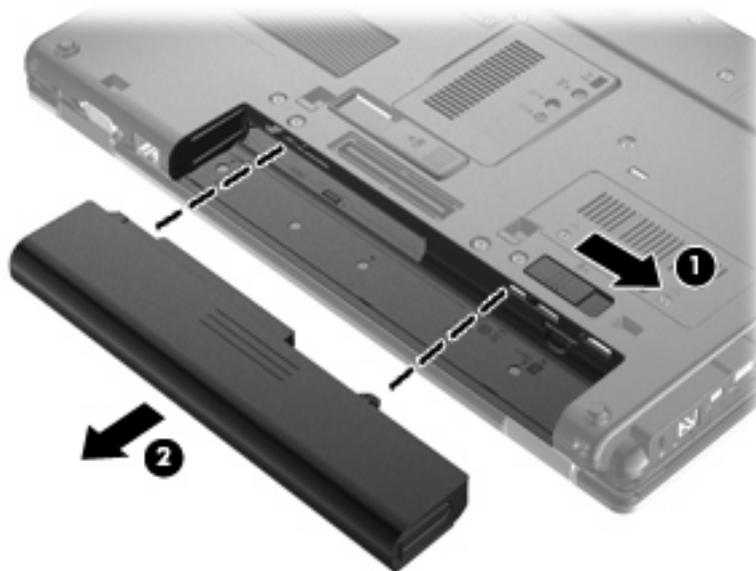
Zatrzask zwalniający baterię **(2)** automatycznie zablokuje ją we właściwym miejscu.



Aby wyjąć baterię:

1. Umieść komputer na płaskiej powierzchni spodnią stroną do góry, z wnęką na baterię skierowaną do siebie.
2. Przesuń zatrzask zwalniający baterię **(1)**, aby ją zwolnić.

3. Wyjmij z komputera baterię (2).



Ładowanie baterii

⚠ **OSTRZEŻENIE!** Nie należy ładować baterii komputera podczas lotu samolotem.

Bateria ładuje się za każdym razem gdy komputer jest podłączony do zewnętrznego źródła zasilania przez zasilacz prądu zmiennego, opcjonalny zasilacz lub opcjonalne urządzenie dokowania.

Baterie są ładowane zarówno przy włączonym, jak i wyłączonym komputerze, ale w drugim przypadku ładowanie przebiega szybciej.

Ładowanie może trwać dłużej, jeżeli bateria jest nowa, nie była używana przez 2 tygodnie lub dłużej oraz gdy jej temperatura jest znacznie wyższa lub niższa od temperatury pokojowej.

Aby wydłużyć czas pracy baterii i zoptymalizować dokładność wskazania poziomu jej naładowania, należy postępować zgodnie z poniższymi wskazówkami:

- Jeżeli ładowana jest nowa bateria, należy naładować ją całkowicie przed włączeniem komputera.
- Baterię należy ładować do momentu wyłączenia wskaźnika baterii.

📄 **UWAGA:** Jeżeli komputer jest włączony podczas ładowania baterii, miernik energii w obszarze powiadomień może wskazywać 100 procent naładowania przed całkowitym naładowaniem baterii.

- Przed rozpoczęciem ładowania, baterię należy rozładować przez normalne użytkowanie, tak aby poziom jej naładowania wynosił poniżej 5% pełnego naładowania.
- Jeżeli bateria nie była używana przez miesiąc lub dłużej, zamiast ładowania wskazana jest kalibracja.

Wskaźnik baterii informuje o stanie ładowania:

- Bursztynowy: Trwa ładowanie baterii.
- Turkusowy: Bateria jest niemal w pełni naładowana.

- Miga na bursztynowo: poziom naładowania baterii, która jest jedynym dostępnym źródłem zasilania, jest niski. Kiedy poziom naładowania baterii osiąga krytycznie niski poziom, wskaźnik zaczyna migać szybko.
- Nie świeci: Jeżeli komputer jest podłączony do źródła zasilania zewnętrznego, wskaźnik jest wyłączany, gdy wszystkie baterie w komputerze są w pełni naładowane. Jeżeli komputer nie jest podłączony do źródła zasilania zewnętrznego, wskaźnik pozostaje wyłączony do momentu osiągnięcia niskiego poziomu naładowania baterii.

Wydłużanie czasu pracy na baterii

Czas pracy baterii zależy od funkcji używanych w trakcie pracy na zasilaniu bateryjnym. Maksymalny czas pracy na baterii stopniowo się zmniejsza, gdyż pojemność baterii samoczynnie spada.

Wskazówki służące wydłużaniu czasu pracy na baterii:

- Zmniejsz jasność wyświetlacza.
- Wymij baterię z komputera gdy nie jest używana ani ładowana.
- Przechowuj baterię w chłodnym, suchym miejscu.

Zarządzanie niskimi poziomami naładowania baterii

Informacje zawarte w tej części dotyczą alertów i komunikatów systemowych ustawionych fabrycznie. Niektóre alerty i komunikaty systemowe dotyczące niskiego poziomu naładowania baterii można zmieniać przy użyciu apletu Opcje zasilania w obszarze Panel sterowania w systemie Windows. Preferencje ustawiane przy użyciu apletu Opcje zasilania nie mają wpływu na wskaźniki.

Rozpoznawanie niskich poziomów naładowania baterii

Kiedy bateria będąca jedynym źródłem zasilania komputera osiąga niski poziom naładowania, wskaźnik baterii zaczyna migać.

Jeżeli bateria nie zostanie naładowana zaraz po osiągnięciu niskiego poziomu naładowania, komputer przechodzi w stan krytycznie niskiego poziomu naładowania, a wskaźnik baterii zaczyna migać szybko.

W przypadku krytycznie niskiego poziomu naładowania baterii podejmowane są następujące działania:

- Jeżeli włączono hibernację, a komputer jest włączony lub znajduje się w stanie wstrzymania, nastąpi uruchomienie hibernacji.
- Jeżeli wyłączono hibernację, a komputer jest włączony lub znajduje się w stanie wstrzymania, komputer pozostanie przez krótki czas w stanie wstrzymania, a następnie zostanie wyłączony – wszystkie niezapisane dane zostaną utracone.

Rozwiązywanie problemu niskiego poziomu naładowania baterii

-
- △ **OSTROŻNIE:** Aby zmniejszyć ryzyko utraty informacji, gdy bateria osiągnie krytycznie niski poziom naładowania i komputer rozpocznie uruchamianie trybu Hibernacja, nie należy przywracać zasilania do momentu wyłączenia się wskaźników zasilania.
-

Aby rozwiązać problem niskiego poziomu naładowania baterii, w sytuacji gdy dostępne jest zewnętrzne źródło zasilania

- ▲ Podłącz jedno z następujących urządzeń:
 - Zasilacz prądu przemiennego
 - Opcjonalny produkt rozszerzeń lub urządzenie dokowania
 - Zasilacz opcjonalny

Aby rozwiązać problem niskiego poziomu naładowania baterii, w sytuacji gdy dostępna jest naładowana bateria

1. Wyłącz komputer lub uruchom tryb Hibernacja.
2. Wyjmij rozładowaną baterię, a następnie włóż baterię naładowaną.
3. Włącz komputer.

Aby rozwiązać problem niskiego poziomu naładowania baterii, w sytuacji gdy nie są dostępne źródła zasilania

- ▲ Uruchom tryb Hibernacji.
 - lub –Zapisz pracę i wyłącz komputer.

Aby rozwiązać problem niskiego poziomu naładowania baterii w sytuacji, gdy nie można wyłączyć trybu Hibernacja

Jeśli brakuje energii do wznowienia komputera z trybu Hibernacja, należy wykonać następujące czynności:

1. Włóż naładowaną baterię lub podłącz komputer do zewnętrznego źródła zasilania.
2. Aby wznowić komputer ze stanu hibernacji, należy krótko nacisnąć przycisk zasilania.

Kalibrowanie baterii

Baterię należy skalibrować w następujących przypadkach:

- Gdy wskazania poziomu naładowania baterii wydają się niedokładne
- Gdy zauważalna jest znaczna zmiana czasu pracy baterii

Nawet w przypadku intensywnego korzystania z baterii przeprowadzanie kalibracji częściej niż raz w miesiącu nie powinno być konieczne. Kalibrowanie nowej baterii również nie jest konieczne.

Krok 1: Naładuj całkowicie baterię

⚠ **OSTRZEŻENIE!** Nie należy ładować baterii komputera podczas lotu samolotem.

📖 **UWAGA:** Baterie są ładowane zarówno przy włączonym, jak i wyłączonym komputerze, ale w drugim przypadku ładowanie przebiega szybciej.

Aby całkowicie naładować baterię:

1. Włóż baterię do komputera.
2. Podłącz komputer do zasilacza prądu przemiennego, zasilacza opcjonalnego, opcjonalnego produktu rozszerzeń lub opcjonalnego urządzenia dokowania, a następnie podłącz zasilacz lub urządzenie do zewnętrznego źródła zasilania.

Wskaźnik baterii na komputerze włącza się.

3. Pozostaw komputer podłączony do zewnętrznego źródła zasilania do czasu pełnego naładowania baterii.

Wskaźnik baterii na komputerze wyłącza się.

Krok 2: Wyłącz funkcje Hibernacja i Stan wstrzymania

1. Kliknij prawym przyciskiem myszy ikonę **miernika energii** w obszarze powiadomień po prawej stronie paska zadań, a następnie kliknij pozycję **Ustaw właściwości zasilania**.

— lub —

Wybierz kolejno polecenia **Start > Panel sterowania > Wydajność i konserwacja > Opcje zasilania**.

2. Zanotuj cztery ustawienia wymienione w kolumnach **Używa baterii** i **Jest podłączony**, aby można było zresetować je po kalibracji.
3. Ze wszystkich czterech list rozwijanych wybierz wartość **Nigdy**.
4. Kliknij przycisk **OK**.

Krok 3: Rozładuj baterię

W czasie rozładowywania baterii komputer musi pozostać włączony. Baterię można rozładowywać zarówno przy włączonym, jak i wyłączonym komputerze; jednak jeśli komputer jest włączony, rozładowywanie przebiega szybciej.

- Jeśli na czas rozładowywania baterii planowane jest pozostawienie komputera bez nadzoru, przed rozpoczęciem rozładowywania należy zapisać swoją pracę.
- Jeśli podczas rozładowywania baterii komputer będzie używany tylko co jakiś czas, a ustawione są limity czasu funkcji oszczędzania energii, można oczekiwać następującego zachowania systemu:
 - Monitor nie zostanie automatycznie wyłączony.
 - Szybkość pracy dysku twardego komputera pozostającego w stanie spoczynku nie zostanie automatycznie zmniejszona.
 - System nie uruchomi funkcji Hibernacja.

Aby rozładować baterię:

1. Odłącz komputer od zewnętrznego źródła zasilania, ale *nie* wyłączaj komputera.
2. Zasilaj komputer z baterii aż do jej rozładowania. Kiedy poziom naładowania baterii osiąga krytycznie niską wartość, wskaźnik baterii zaczyna szybko migać. Po rozładowaniu baterii wskaźnik przestanie świecić, a komputer zostanie wyłączony.

Krok 4: Ponownie całkowicie naładuj baterię

Aby ponownie naładować baterię:

1. Podłącz komputer do zewnętrznego źródła zasilania i pozostaw do momentu ponownego całkowitego naładowania baterii. Po ponownym naładowaniu baterii wskaźnik baterii przestanie świecić, a komputer zostanie wyłączony.

W czasie ponownego ładowania baterii można korzystać z komputera, ale przy wyłączonym komputerze ładowanie przebiega szybciej.

2. Jeśli komputer jest wyłączony, po całkowitym naładowaniu baterii włącz go (gdy wskaźnik baterii przestanie świecić).

Krok 5: Ponownie włącz funkcje Hibernacja i Stan wstrzymania

△ **OSTROŻNIE:** Jeżeli funkcja Hibernacja nie zostanie ponownie włączona po kalibracji, w przypadku osiągnięcia krytycznie niskiego poziomu naładowania istnieje ryzyko całkowitego rozładowania baterii i utraty danych.

1. Wybierz kolejno polecenia **Start > Panel sterowania > Wydajność i konserwacja > Opcje zasilania**.
2. Wprowadź zanotowane ustawienia w kolumnach **Jest podłączony** i **Używa baterii**.
3. Kliknij przycisk **OK**.

Oszczędzanie energii baterii

- Wybierz ustawienia niskiego zużycia energii, korzystając z apletu Opcje zasilania Panelu sterowania systemu Windows.
- Wyłącz nieużywane połączenia z siecią lokalną (LAN) i bezprzewodową oraz zamknij aplikacje obsługujące modem.
- Odłącz nieużywane urządzenia zewnętrzne, które nie są podłączone do zewnętrznego źródła zasilania.
- Zatrzymaj, wyłącz lub wyjmij nieużywane karty zewnętrzne.
- Dopasuj jasność obrazu według potrzeb za pomocą skrótów klawiaturowych **fn+f9** i **fn+f10**.
- W przypadku dłuższej przerwy w pracy uruchom stan wstrzymania lub hibernacji albo wyłącz komputer.

Przechowywanie baterii

△ **OSTROŻNIE:** Aby zapobiec uszkodzeniu baterii, nie należy narażać jej na długotrwałe działanie wysokich temperatur.

Jeżeli komputer nie będzie używany ani podłączony do zewnętrznego źródła zasilania przez ponad dwa tygodnie, należy wyjąć z niego baterię i umieścić ją w osobnym miejscu.

Aby zminimalizować stopień samoczynnego rozładowania się przechowywanej baterii, należy umieścić ją w suchym i chłodnym miejscu.

📄 **UWAGA:** Przechowywana bateria powinna być sprawdzana co 6 miesięcy. Jeżeli stopień jej naładowania spadnie poniżej 50 procent, należy ją doładować przed ponownym zmagazynowaniem

Przed użyciem baterii, która nie była używana przez co najmniej miesiąc, należy przeprowadzić jej kalibrację.

Utylizacja zużytej baterii

 **OSTRZEŻENIE!** Ze względu na ryzyko pożaru lub poparzeń, nie wolno rozkładać na części, zgniatać, przekłuwać, zwierać zewnętrznych kontaktów ani wrzucać do wody lub ognia.

Więcej informacji na temat utylizacji baterii można znaleźć w podręczniku *Uregulowania prawne, przepisy bezpieczeństwa i wymagania środowiskowe*. Uwagi te znajdują się w module Pomoc i obsługa techniczna.

Wymiana baterii

Czas pracy baterii komputera może być różny w zależności od ustawień zarządzania energią, programów zainstalowanych na komputerze, jasności wyświetlacza, rodzaju urządzeń zewnętrznych podłączonych do komputera i innych czynników.

Program Battery Check informuje o konieczności wymiany baterii, gdy jej ogniwa nie ładują się prawidłowo lub gdy pojemność baterii osiąga niski poziom. Komunikat przekazuje na stronę firmy HP w celu uzyskania dodatkowych informacji na temat zamawiania zamiennych baterii. Jeśli bateria jest prawdopodobnie objęta gwarancją firmy HP, instrukcje zawierają identyfikator gwarancyjny.

 **UWAGA:** Firma HP zaleca kupienie nowej baterii gdy wskaźnik pojemności staje się zielono-żółty. W ten sposób energia baterii będzie dostępna zawsze, gdy jest to potrzebne.

Testowanie zasilacza prądu przemiennego

Przetestuj zasilacz, jeśli w komputerze występuje choć jeden z następujących objawów:

- Komputer nie włącza się po podłączeniu go do zasilacza.
- Wyświetlacz komputera nie włącza się po podłączeniu do zasilacza i zewnętrznego zasilania.
- Wskaźniki zasilania nie włączają się po podłączeniu do zasilacza.

Testowanie zasilacza:

1. Wyjmij baterię.
2. Podłącz zasilacz prądu przemiennego do komputera i gniazda sieci elektrycznej.
3. Włącz komputer.
 - Jeśli wskaźniki zasilania **włączają się**, zasilacz działa prawidłowo.
 - Jeśli wskaźniki zasilania **nie włączają się**, zasilacz nie działa i powinien być wymieniony.

Skontaktuj się z pomocą techniczną by uzyskać informacje na temat wymiany zasilacza. Wybierz kolejno **Start > Pomoc i obsługa techniczna > Kontakt z pomocą techniczną**.

Wyłączanie komputera

△ **OSTROŻNIE:** Wyłączenie komputera spowoduje utratę niezapisanych danych.

Polecenie Zamknij powoduje zamknięcie wszystkich programów łącznie z systemem operacyjnym, a następnie wyłączenie wyświetlacza i komputera.

Komputer należy wyłączać w następujących przypadkach:

- Jeśli konieczna jest wymiana baterii lub uzyskanie dostępu do elementów znajdujących się wewnątrz komputera.
- Podczas podłączania zewnętrznego urządzenia sprzętowego, które nie może być podłączone poprzez port USB.
- Jeżeli komputer nie będzie używany ani podłączony do zasilania zewnętrznego przez dłuższy czas.

Aby wyłączyć komputer, należy wykonać następujące kroki:

📄 **UWAGA:** Jeżeli komputer znajduje się w stanie wstrzymania lub hibernacji, przed wyłączeniem należy je wznowić.

1. Zapisz pracę i zamknij wszystkie otwarte programy.
2. Wybierz kolejno **Start > Wyłącz komputer > Wyłącz**.

📄 **UWAGA:** Po zarejestrowaniu komputera w domenie przycisk Wyłącz komputer zostanie zastąpiony przyciskiem Zamknij system.

Jeżeli system nie odpowiada i nie można wyłączyć komputera przy użyciu powyższej procedury zamykania, należy użyć następujących procedur awaryjnych, stosując je w poniższej kolejności:

- Naciśnij przyciski **ctrl+alt+delete**. Następnie wybierz kolejno **Zamknij system > Wyłącz**.
- Naciśnij i przytrzymaj przycisk zasilania przez co najmniej 5 sekund.
- Odłącz komputer od zewnętrznego źródła zasilania i wyjmij z niego baterię.

6 Napędy

Położenie zainstalowanych napędów

Komputer jest wyposażony w dysk twardy tradycyjny (mechaniczny) lub SSD (elektroniczny), zbudowany w oparciu o pamięć flash. Ponieważ dysk SSD nie ma ruchomych części, nie generuje tak dużo ciepła, jak tradycyjny dysk twardy.

Aby wyświetlić napędy zainstalowane w komputerze, wybierz kolejno **Start > Mój komputer**.

Postępowanie z napędami

Napędy to bardzo delikatne elementy komputera, z którymi należy postępować ostrożnie. Przed rozpoczęciem korzystania z napędów należy zapoznać się z poniższymi przestrogami. Dodatkowe przestrogi zawarte są w poszczególnych procedurach.

△ **OSTROŻNIE:** Aby zmniejszyć ryzyko uszkodzenia komputera i napędu oraz utraty danych, należy stosować następujące środki ostrożności:

Zanim przeniesiesz komputer podłączony do zewnętrznego dysku twardego, uruchom tryb wstrzymania i pozwól na wyłączenie ekranu lub prawidłowo odłącz zewnętrzny dysk twardy.

Przed rozpoczęciem obsługi napędu należy rozładować elektryczność statyczną, dotykając jego niemalowanej powierzchni metalowej.

Nie należy dotykać styków złączy w napędzie wymiennym ani w komputerze.

Z napędem należy postępować ostrożnie; nie wolno go upuszczać ani umieszczać na nim żadnych przedmiotów.

Przed wyjęciem lub włożeniem napędu należy wyłączyć komputer. W przypadku wątpliwości, czy komputer jest wyłączony, czy też znajduje się w stanie wstrzymania lub hibernacji, należy go włączyć, a następnie wyłączyć za pomocą odpowiedniej funkcji systemu operacyjnego.

Podczas wkładania napędu do wnęki nie należy używać zbyt dużej siły.

W czasie zapisywania dysku w opcjonalnym napędzie optycznym nie należy pisać na klawiaturze ani przesuwać komputera. Wibracje mają wpływ na proces zapisywania.

Jeśli jedynym źródłem zasilania komputera jest bateria, przed przystąpieniem do zapisywania na nośniku należy upewnić się, że jest ona wystarczająco naładowana.

Należy unikać wystawiania napędu na działanie ekstremalnych temperatur bądź wilgoci.

Należy unikać wystawiania napędu na działanie cieczy. Nie należy spryskiwać napędu żadnymi środkami czyszczącymi.

Przed wyjęciem napędu z wnęki bądź rozpoczęciem transportu, wysyłki lub przechowywania należy wyjąć z niego nośnik.

Jeżeli konieczne jest przesłanie napędu pocztą, należy włożyć go do opakowania z folią bąbelkową lub do innego opakowania zabezpieczającego i opatrzyć opakowanie napisem „OSTROŻNIE”.

Należy unikać umieszczania napędów w pobliżu urządzeń wytwarzających pole magnetyczne. Do wytwarzających pole magnetyczne urządzeń należą bramki bezpieczeństwa znajdujące się na lotniskach oraz ręczne wykrywacze metali. Stosowane na lotniskach urządzenia sprawdzające bagaż podręczny, np. taśmy transportowe, korzystają z promieni Roentgena, które są nieszkodliwe dla napędów.

Zwiększanie wydajności dysku twardego

Korzystanie z programu Defragmentator dysków

Podczas korzystania z komputera pliki na dysku twardym ulegają fragmentacji. Program Defragmentator dysków konsoliduje pofragmentowane pliki i foldery w celu utrzymania wydajności działania systemu.

Po uruchomieniu Defragmentator dysków nie wymaga nadzoru. W zależności od wielkości dysku twardego i liczby sfragmentowanych plików, Defragmentator dysków może wymagać nawet kilka godzin. Możesz ustawić go, by działał w nocy lub w innym czasie, kiedy nie potrzebujesz korzystać z komputera.

Firma HP zaleca defragmentowanie dysku twardego co najmniej raz w miesiącu. Możesz ustawić Defragmentator dysków, by działał co miesiąc, ale możesz także ręcznie zdefragmentować swój komputer w dowolnej chwili.

 **UWAGA:** Defragmentacja dysków SSD nie jest potrzebna.

Aby uruchomić program Defragmentator dysków:

1. Wybierz kolejno **Start > Wszystkie programy > Akcesoria > Narzędzia systemowe > Defragmentator dysków**.
2. W opcji **Wolumin**, kliknij listę dla dysku twardego, (zazwyczaj jest to dysk C), a następnie kliknij **Defragmentuj**.

Więcej informacji można znaleźć w Pomocy programu Defragmentator dysków.

Korzystanie z programu Oczyszczanie dysku

Program Oczyszczanie dysku przeszukuje dysk twardy pod kątem niepotrzebnych plików, które można bezpiecznie usunąć w celu zwolnienia miejsca i umożliwienia wydajniejszej pracy komputera.

Aby uruchomić program Oczyszczanie dysku:

1. Wybierz kolejno **Start > Wszystkie programy > Akcesoria > Narzędzia systemowe > Oczyszczanie dysku**.
2. Postępuj zgodnie z instrukcjami wyświetlanymi na ekranie.

Korzystanie z HP 3D DriveGuard

Funkcja ochrony dysku twardego HP 3D DriveGuard chroni dysk twardy komputera przenośnego parkując głowice i wstrzymując transmisję danych w jednym z następujących przypadków:

- Upuszczenia komputera.
- Przenoszenia komputera z zamkniętym wyświetlaczem, podczas gdy komputer jest zasilany z baterii.

Wkrótce po wystąpieniu jednego z tych zdarzeń program HP 3D DriveGuard przywraca normalną pracę dysku twardego.

 **UWAGA:** Ponieważ dyski SSD nie zawierają części ruchomych, system HP 3D DriveGuard nie jest potrzebny.

UWAGA: Jeśli wnęka rozszerzeń zawiera dysk twardy, dysk ten jest chroniony przez system HP 3D DriveGuard. Dyski znajdujące się w opcjonalnym urządzeniu dokującym lub podłączone przez port USB nie jest chroniony przez system HP 3D DriveGuard.

Aby uzyskać więcej informacji, skorzystaj z pomocy oprogramowania HP 3D DriveGuard.

Rozpoznawanie stanu programu HP 3D DriveGuard

Wskaźnik napędu w komputerze zmienia kolor na bursztynowy, co wskazuje na zaparkowanie dysku. Aby określić, czy dyski są aktualnie chronione lub czy dysk jest zaparkowany, należy użyć ikony w obszarze powiadomień z prawej strony paska zadań:

- Jeśli oprogramowanie zostanie włączone, na ikonie dysku twardego pojawi się zielony znacznik wyboru.
- Jeśli oprogramowanie jest wyłączone, na ikonie dysku twardego pojawi się czerwony znak X.
- Jeśli dyski są zaparkowane, na ikonie dysku twardego pojawi się symbol żółtego księżyca.

Po zaparkowaniu urządzenia przez program HP 3D DriveGuard komputer będzie zachowywać się w jeden z następujących sposobów:

- Komputer nie zostanie wyłączony.
- W komputerze nie zostanie zainicjowany tryb wstrzymania ani hibernacji, z wyjątkiem sytuacji opisanych poniżej.

 **UWAGA:** Jeżeli komputer jest zasilany z baterii, a bateria osiąga krytycznie niski poziom naładowania, program HP 3D DriveGuard zezwoli na zainicjowanie na komputerze stanu hibernacji.

- W komputerze nie zostaną uaktywnione alarmy baterii ustawione na karcie Alarmy w obszarze Właściwości apletu Opcje zasilania.

Firma HP zaleca wyłączenie komputera lub zainicjowanie stanu wstrzymania lub hibernacji przed jego przenoszeniem.

Korzystanie z oprogramowania HP 3D DriveGuard

Oprogramowanie HP 3D DriveGuard umożliwia wykonywanie następujących zadań:

- Włączanie i wyłączanie programu HP 3D DriveGuard.

 **UWAGA:** W zależności od uprawnień użytkownika włączenie lub wyłączenie programu HP 3D DriveGuard będzie niemożliwe.

- Sprawdzenie, czy napęd w systemie jest obsługiwany.
- Ukrywanie lub wyświetlanie ikony w obszarze powiadomień.

Aby uruchomić oprogramowanie i zmienić ustawienia, należy wykonać następujące kroki:

1. Kliknij dwukrotnie ikonę w obszarze powiadomień z prawej strony paska zadań.

— lub —

Kliknij prawym klawiszem myszy ikonę w obszarze powiadomień i wybierz pozycję **Settings** (Ustawienia).

2. Kliknij odpowiedni przycisk, aby zmienić ustawienia.
3. Kliknij przycisk **OK**.

Wymiana dysku twardego we wnętrzu

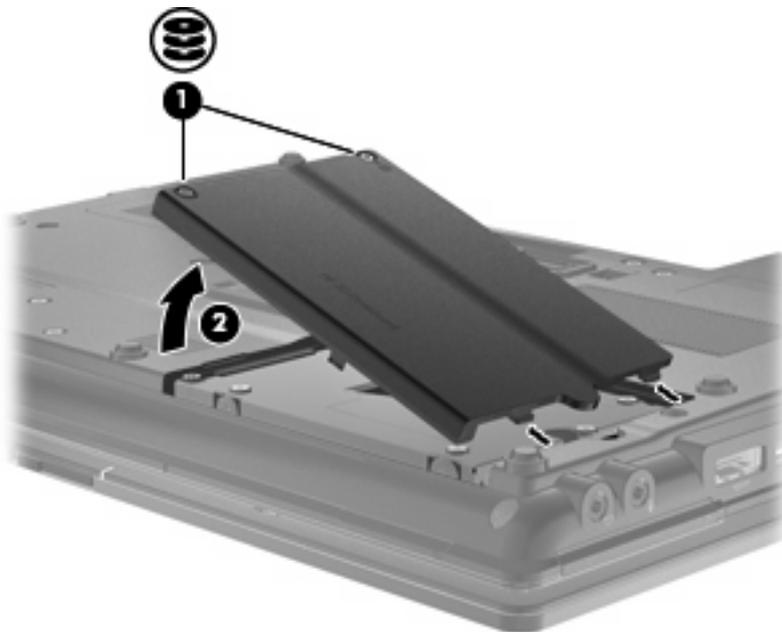
△ **OSTROŻNIE:** Aby zapobiec utracie informacji lub zawieszeniu systemu:

Przed wyjęciem dysku twardego z wnętrza należy wyłączyć komputer. Nie wolno wyjmować dysku twardego, gdy komputer jest włączony lub znajduje się w stanie wstrzymania czy hibernacji.

W przypadku wątpliwości, czy komputer jest wyłączony, czy też znajduje się w stanie hibernacji, należy go włączyć, naciskając szybko przycisk zasilania. Następnie należy wyłączyć komputer za pomocą odpowiedniej funkcji systemu operacyjnego.

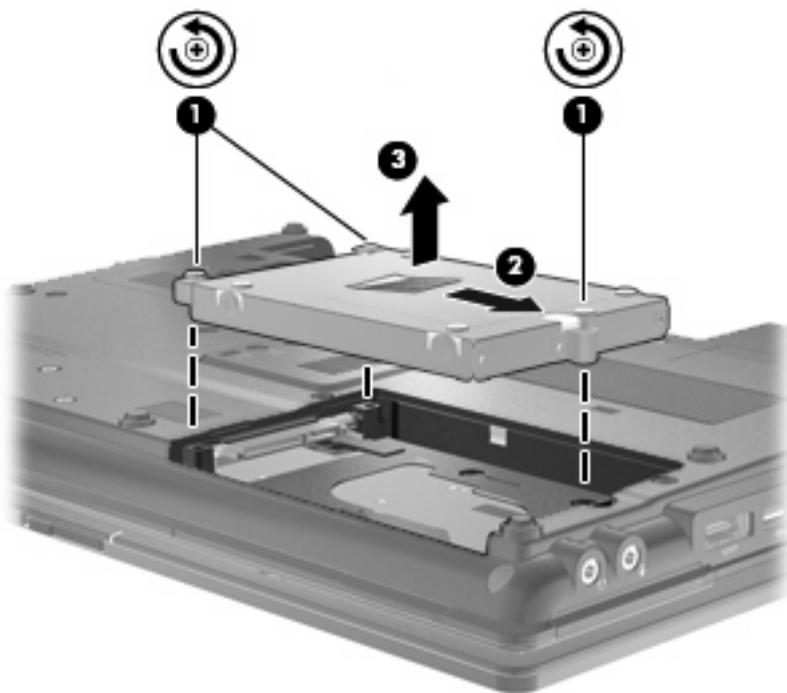
Aby wyjąć dysk twardy:

1. Zapisz swoją pracę.
2. Wyłącz komputer i zamknij pokrywę z wyświetlaczem.
3. Odłącz wszystkie zewnętrzne urządzenia sprzętowe podłączone do komputera.
4. Odłącz kabel zasilający z gniazda sieci elektrycznej.
5. Umieść komputer na płaskiej powierzchni spodnią stroną do góry, z wnęką na baterię skierowaną do siebie.
6. Wyjmij baterię.
7. Poluzuj dwie śruby osłony dysku twardego (1).
8. Wyjmij pokrywkę dysku twardego (2).



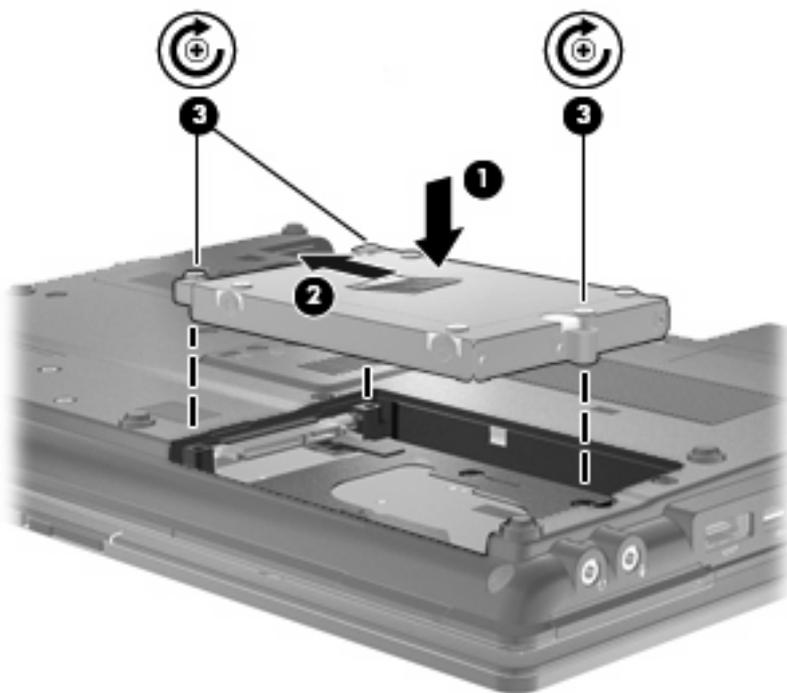
9. Poluzuj śruby dysku twardego (1).
10. Pociągnij uchwyt dysku twardego (2) w prawo, aby go odłączyć.

11. Wyjmij dysk twardy (3) z wnęki dysku twardego.

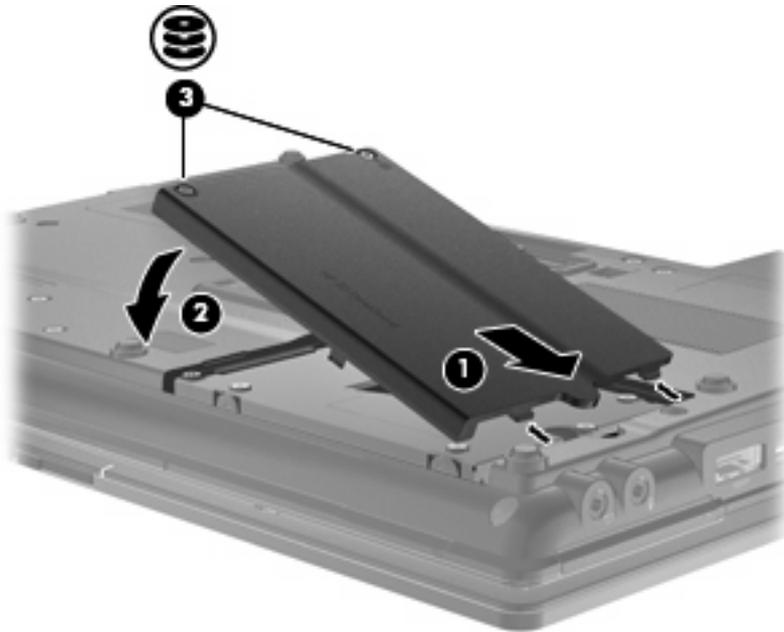


Instalacja dysku twardego:

1. Włóż dysk twardy do wnęki dysku twardego (1).
2. Pociągnij uchwyt dysku twardego (2) w lewo, aby go podłączyć.
3. Dokręć śruby dysku twardego (3).



4. Wyrównaj wypustki na pokrywie dysku twardego (1) z otworami w komputerze.
5. Wymień pokrywę (2).
6. Dokręć śruby pokrywy dysku twardego (3).



7. Załóż ponownie baterię.
8. Obróć komputer prawą stroną do góry a następnie podłącz zewnętrzne zasilanie i urządzenia zewnętrzne.
9. Włącz komputer.

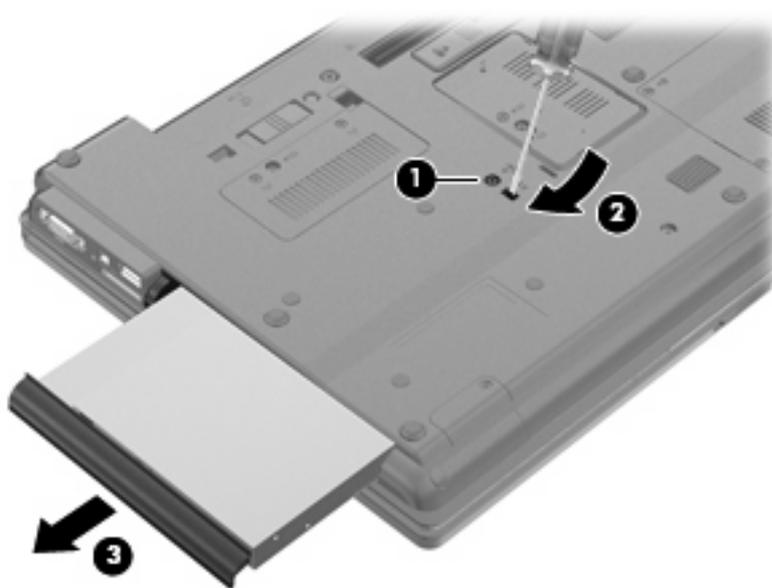
Wymiana napędu we wnęce rozszerzeń

We wnęce rozszerzeń można umieścić dysk twardy lub napęd optyczny.

Wymowanie wkładki ochronnej

We wnęce rozszerzeń może znajdować się wkładka ochronna. Przed włożeniem dysku do wnęki, konieczne jest wyjęcie wkładki. Aby wyjąć wkładkę:

1. Zapisz swoją pracę.
2. Wyłącz komputer i zamknij pokrywę z wyświetlaczem.
3. Odłącz wszystkie zewnętrzne urządzenia sprzętowe podłączone do komputera.
4. Odłącz kabel zasilający z gniazda sieci elektrycznej.
5. Umieść komputer na płaskiej powierzchni spodnią stroną do góry, z wnęką rozszerzeń skierowaną do siebie.
6. Poluzuj śruby wnęki rozszerzeń **(1)**.
7. Za pomocą płaskiego śrubokręta lekko podważ zatrzask by zwolnić ochronną wkładkę **(2)**.
8. Wymij wkładkę ochronną **(3)** z wnęki rozszerzeń.



Wkładanie dysku twardego

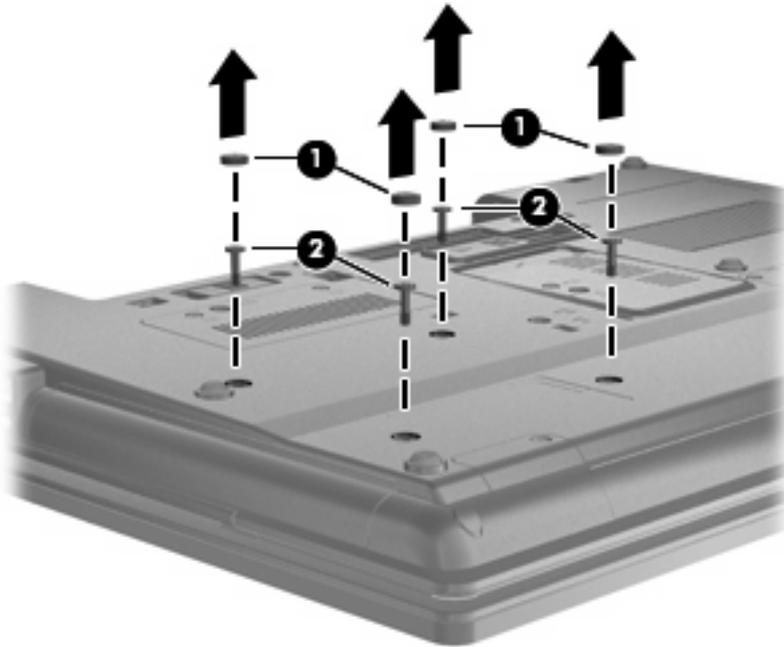
△ **OSTROŻNIE:** Aby zapobiec utracie informacji lub zawieszeniu systemu:

Przed wyjęciem dysku twardego z wnęki rozszerzeń należy wyłączyć komputer. Nie wolno wyjmować dysku twardego, gdy komputer jest włączony lub znajduje się w stanie wstrzymania czy hibernacji.

W przypadku wątpliwości, czy komputer jest wyłączony, czy też znajduje się w stanie hibernacji, należy go włączyć, naciskając przycisk zasilania. Następnie należy wyłączyć komputer za pomocą odpowiedniej funkcji systemu operacyjnego.

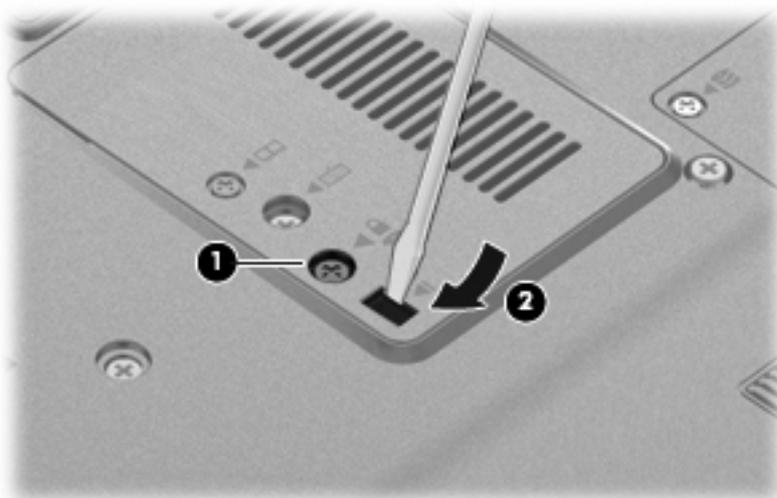
Aby wyjąć dysk twardy z wnęki rozszerzeń:

1. Zapisz swoją pracę.
2. Wyłącz komputer i zamknij pokrywę z wyświetlaczem.
3. Odłącz wszystkie urządzenia zewnętrzne podłączone do komputera.
4. Odłącz kabel zasilający z gniazda sieci elektrycznej.
5. Umieść komputer na płaskiej powierzchni spodnią stroną do góry, z wnęką rozszerzeń skierowaną do siebie.
6. Wyjmij baterię.
7. Zdejmij pokrywki chroniące śruby (1), a następnie wykręć 4 śruby dysku twardego (2).

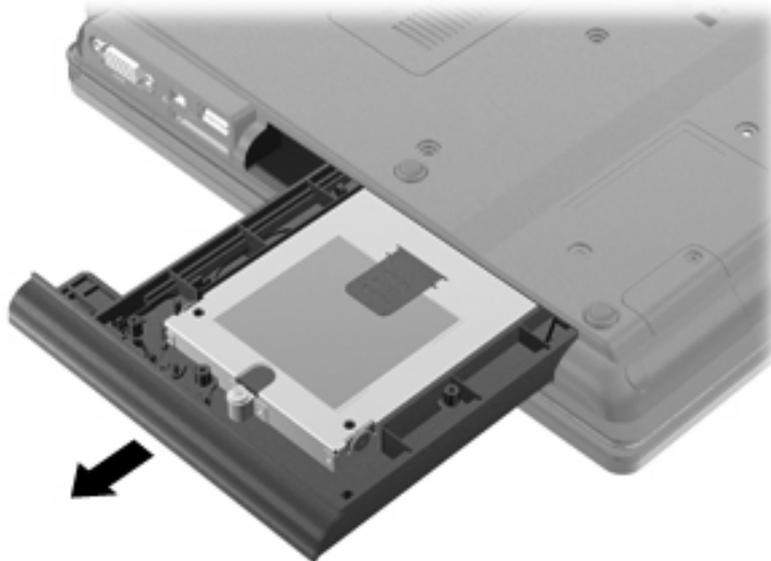


8. Poluzuj śruby wnęki rozszerzeń (1).

9. Za pomocą płaskiego śrubokręta delikatnie wypchnij klapę, aby wyjąć dysk twardy (2).

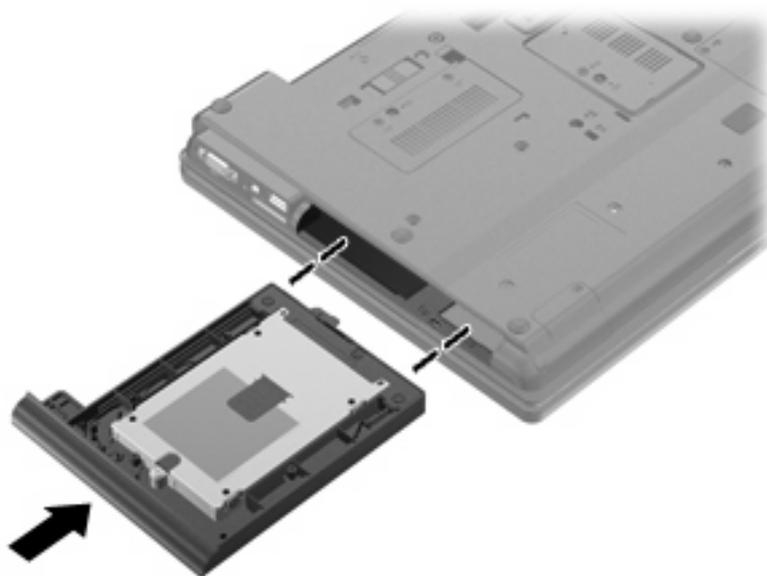


10. Wyjmij dysk twardy z wnęki rozszerzeń.

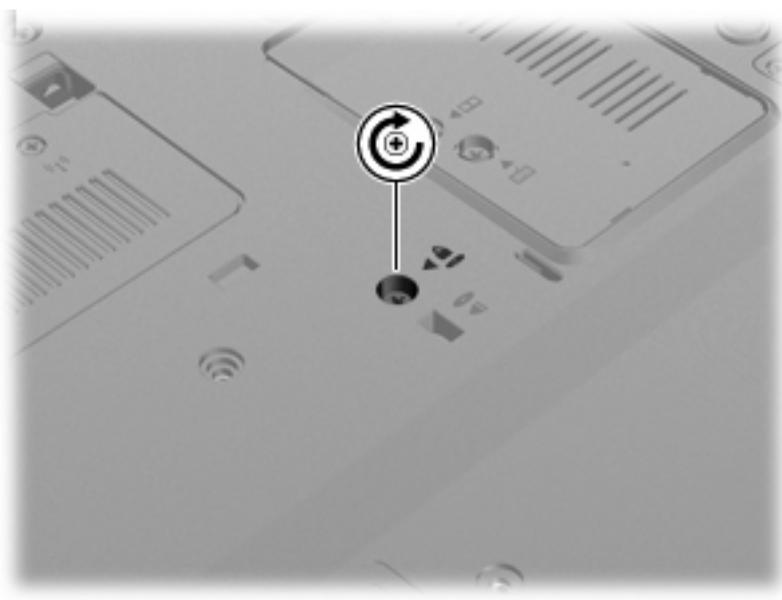


Aby zainstalować dysk twardy we wnęce rozszerzeń:

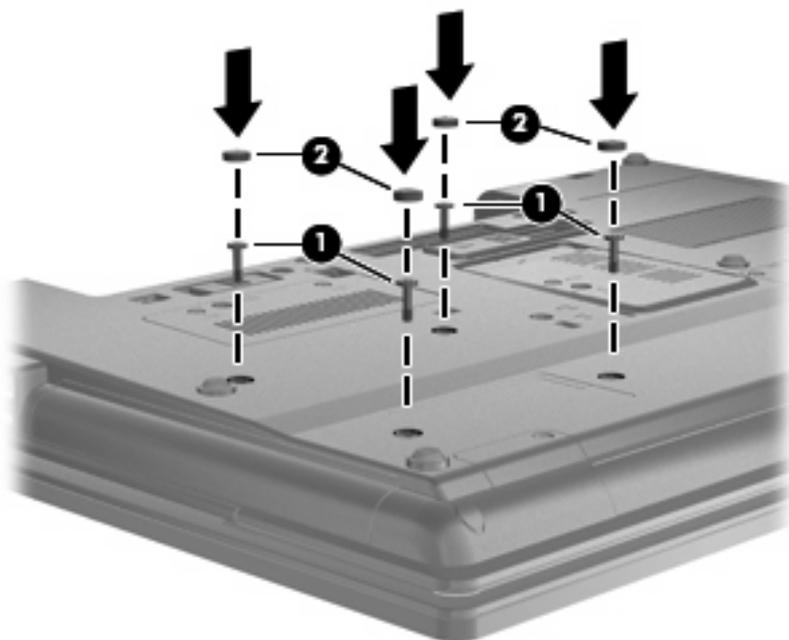
1. Włóż dysk twardy do wnęki rozszerzeń.



2. Przykręć śrubę wnęki rozszerzeń.



3. Wkręć 4 śruby dysku twardego (1), a następnie załóż ponownie 4 pokrywki chroniące śruby (2).



4. Załóż ponownie baterię.
5. Obróć komputer prawą stroną do góry a następnie podłącz zewnętrzne zasilanie i urządzenia zewnętrzne.
6. Włącz komputer.

Wkładanie napędu optycznego

△ **OSTROŻNIE:** Aby zapobiec utracie informacji lub zawieszeniu systemu:

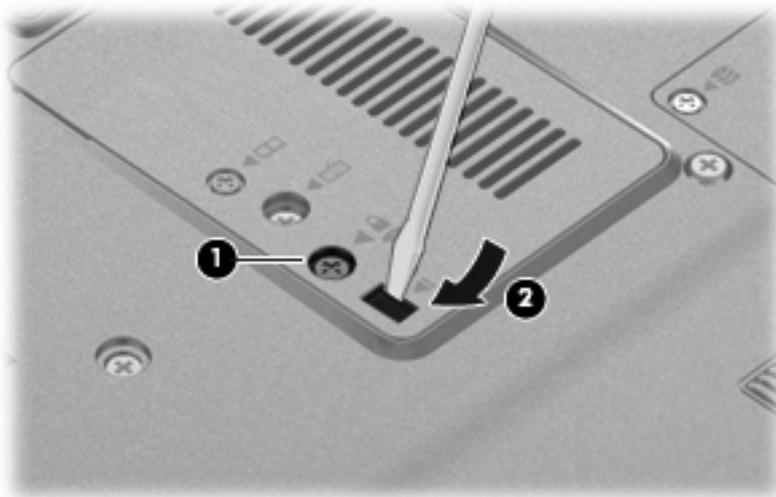
Przed wyjęciem napędu optycznego z wnęki rozszerzeń należy wyłączyć komputer. Nie wolno wyjmować napędu optycznego, gdy komputer jest włączony lub znajduje się w stanie wstrzymania czy hibernacji.

W przypadku wątpliwości, czy komputer jest wyłączony, czy też znajduje się w stanie hibernacji, należy go włączyć, naciskając przycisk zasilania. Następnie należy wyłączyć komputer za pomocą odpowiedniej funkcji systemu operacyjnego.

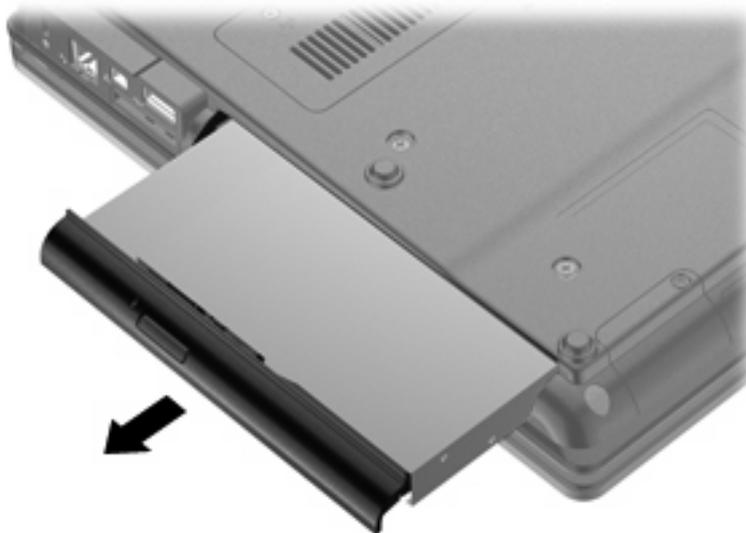
Aby wyjąć napęd optyczny z wnęki rozszerzeń:

1. Zapisz swoją pracę.
2. Wyłącz komputer i zamknij pokrywę z wyświetlaczem.
3. Odłącz wszystkie urządzenia zewnętrzne podłączone do komputera.
4. Odłącz kabel zasilający z gniazda sieci elektrycznej.
5. Umieść komputer na płaskiej powierzchni spodnią stroną do góry, z wnęką rozszerzeń skierowaną do siebie.
6. Wyjmij baterię.

7. Poluzuj śruby wnęki rozszerzeń (1).
8. Za pomocą płaskiego śrubokręta delikatnie wypchnij klapę, aby wyjąć napęd optyczny (2).



9. Wyjmij napęd optyczny z wnęki rozszerzeń.

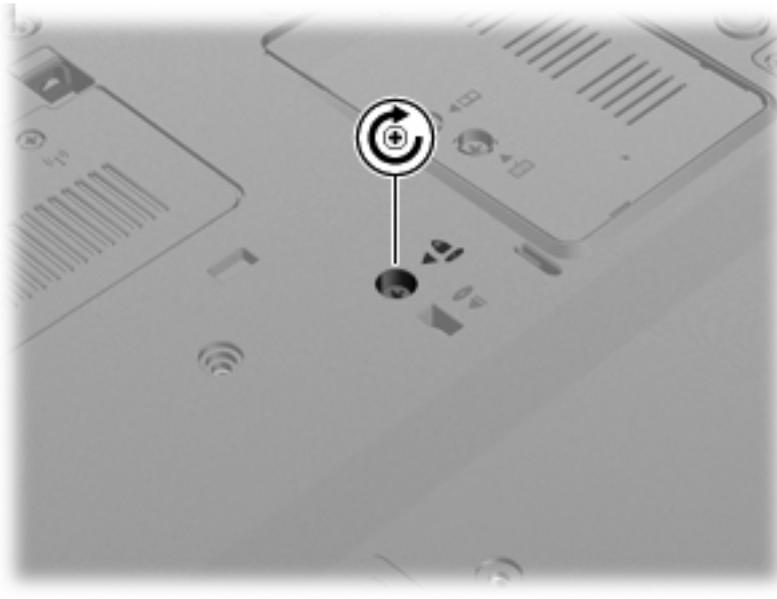


Aby zainstalować napęd optyczny we wnęce rozszerzeń:

1. Włóż napęd optyczny do wnęki rozszerzeń.



2. Przykręć śrubę wnęki rozszerzeń.



3. Załóż ponownie baterię.
4. Obróć komputer prawą stroną do góry a następnie podłącz zewnętrzne zasilanie i urządzenia zewnętrzne.
5. Włącz komputer.

7 Urządzenia zewnętrzne

Korzystanie z urządzenia USB

Uniwersalna magistrala szeregową (USB) jest interfejsem sprzętowym umożliwiającym podłączenie opcjonalnych urządzeń zewnętrznych USB, takich jak klawiatura, mysz, napęd, drukarka, skaner lub koncentrator.

Do prawidłowego działania niektórych urządzeń USB konieczne może być zainstalowanie dodatkowego oprogramowania. Zwykle jest ono dostarczane wraz z urządzeniem. Więcej informacji o oprogramowaniu dla danego urządzenia można znaleźć w instrukcjach producenta.

Komputer jest wyposażony w 4 porty USB obsługujące urządzenia USB 1.0, USB 1.1 i USB 2.0.

Opcjonalne urządzenie dokowania lub koncentrator USB zapewnia dodatkowe porty USB, których można używać z komputerem.

Podłączanie urządzenia USB

- △ **OSTROŻNIE:** Aby zapobiec uszkodzeniu złącza USB, przy podłączaniu urządzenia USB nie należy używać zbyt dużej siły.
- ▲ Aby podłączyć urządzenie USB do komputera, należy podłączyć kabel USB urządzenia do portu USB.



Po wykryciu urządzenia zostanie wyemitowany dźwięk.

- 📄 **UWAGA:** Przy pierwszym podłączeniu urządzenia USB w obszarze powiadomień zostanie wyświetlony komunikat informujący, że urządzenie zostało rozpoznane przez komputer.

Zatrzymywanie i wyjmowanie urządzenia USB

- △ **OSTROŻNIE:** Aby zapobiec utracie danych lub sytuacji, w której system przestanie odpowiadać, przed odłączeniem urządzenia USB należy je zatrzymać.

OSTROŻNIE: Aby uniknąć uszkodzenia złącza USB, przy wyjmowaniu urządzenia USB nie należy wrywać kabla ze złącza.

Aby zatrzymać i wyjąć urządzenie USB:

1. Kliknij dwukrotnie ikonę **Bezpieczne usuwanie sprzętu** w obszarze powiadomień z prawej strony paska zadań.

 **UWAGA:** Aby ikona Bezpieczne usuwanie sprzętu została wyświetlona, należy kliknąć przycisk **Pokaż ukryte ikony** (< lub <<) w obszarze powiadomień.

2. Kliknij nazwę urządzenia na liście.

 **UWAGA:** Jeśli urządzenie USB nie jest wymienione na liście, nie trzeba go zatrzymywać przed odłączeniem.

3. Kliknij polecenie **Zatrzymaj**, a następnie kliknij przycisk **OK**.

4. Wyjmij urządzenie.

Korzystanie z obsługi starszego standardu USB

Funkcja obsługi starszego standardu USB (włączona fabrycznie) pozwala na następujące działania:

- Korzystanie z klawiatury, myszy lub koncentratora USB podczas uruchamiania komputera oraz w programie lub narzędziu systemu MS-DOS
- Uruchamianie lub ponowne uruchamianie z opcjonalnej zewnętrznej wnęki MultiBay lub opcjonalnego zewnętrznego urządzenia rozruchowego

Jeżeli chcesz zmienić ustawienie tej opcji za pomocą programu Computer Setup, wykonaj następujące czynności:

1. Włącz lub uruchom ponownie komputer po czym naciśnij klawisz **esc**, gdy na dole ekranu widoczny jest komunikat „Press the ESC key for Startup Menu”.
2. Naciśnij klawisz **f10**, aby wejść do BIOS Setup.
3. Za pomocą urządzenia wskazującego lub klawiszy ze strzałkami wybierz kolejno **System Configuration** (Konfiguracja systemu) > **Device Configurations** (Konfiguracja urządzeń).
4. Jeżeli chcesz wyłączyć tryb zgodności z urządzeniami USB, kliknij **Disabled** (Wyłączony) obok opcji **USB legacy support** (Zgodność z urządzeniami USB). Jeżeli chcesz ponownie włączyć tryb zgodności z urządzeniami USB, kliknij **Enabled** (Włączony) obok opcji **USB legacy support** (Zgodność z urządzeniami USB).
5. W celu zapisania zmian i opuszczenia programu Computer Setup kliknij **Save** (Zapisz) w dolnym, lewym rogu ekranu, a następnie wykonaj instrukcje ekranowe.

– lub –

Użyj klawiszy strzałek by wybrać opcję **File** (Plik) > **Zapisz zmiany i wyjdź**, a następnie wykonaj instrukcje ekranowe.

Zmiany staną się aktywne po ponownym uruchomieniu komputera.

Korzystanie z urządzenia 1394

IEEE 1394 jest interfejsem sprzętowym łączącym z komputerem urządzenia multimedialne lub pamięci masowe o dużej szybkości. Podłączenie za pośrednictwem interfejsu 1394 jest często wymagane przez skanery, aparaty cyfrowe i kamery wideo.

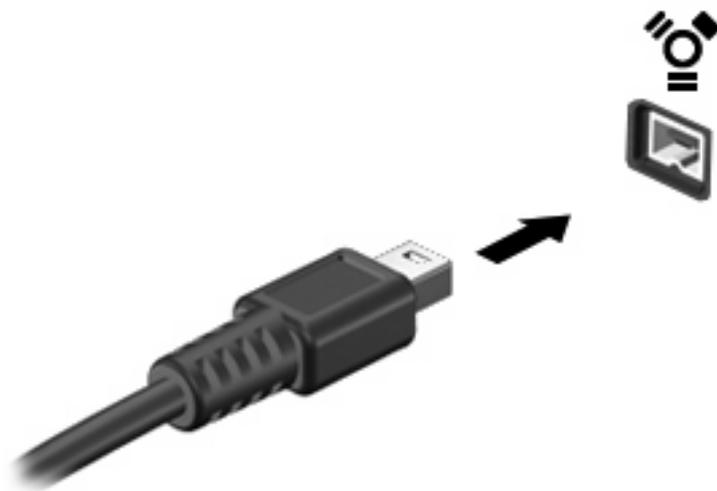
Do prawidłowego działania niektórych urządzeń 1394 konieczne może być zainstalowanie dodatkowego oprogramowania. Zwykle jest ono dostarczane wraz z urządzeniem. Więcej informacji o oprogramowaniu dla danego urządzenia można znaleźć w instrukcjach producenta.

Port 1394 obsługuje również urządzenia z interfejsem IEEE 1394a.

Podłączanie urządzenia 1394

△ **OSTROŻNIE:** Aby zapobiec uszkodzeniu złącza portu 1394, urządzenie 1394 należy podłączać delikatnie.

▲ Aby podłączyć urządzenie z interfejsem 1394 do komputera, należy podłączyć kabel 1394 urządzenia do portu 1394.



Po wykryciu urządzenia zostanie wyemitowany dźwięk.

Zatrzymywanie i wyjmowanie urządzenia 1394

△ **OSTROŻNIE:** Aby zapobiec utracie danych lub sytuacji, w której system przestanie odpowiadać, przed odłączeniem urządzenia 1394 należy je zatrzymać.

OSTROŻNIE: Aby uniknąć uszkodzenia złącza 1394, przy wyjmowaniu urządzenia 1394 nie należy wrywać kabla ze złącza.

1. Kliknij dwukrotnie ikonę **Bezpieczne usuwanie sprzętu** w obszarze powiadomień z prawej strony paska zadań.

 **UWAGA:** Aby ikona Bezpieczne usuwanie sprzętu została wyświetlona, należy kliknąć przycisk **Pokaż ukryte ikony** (< lub <<) w obszarze powiadomień.

2. Kliknij nazwę urządzenia na liście.

 **UWAGA:** Jeśli urządzenia nie ma na liście, nie trzeba go wyłączać przed odłączeniem.

3. Kliknij przycisk **Zatrzymaj**, a następnie kliknij przycisk **OK**.

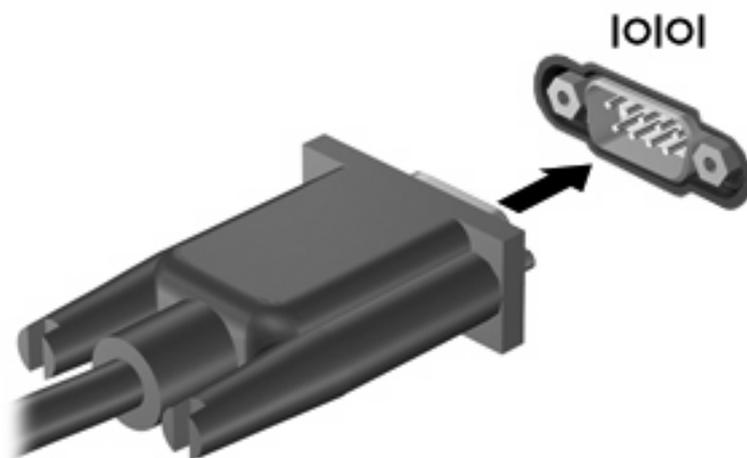
4. Wyjmij urządzenie.

Korzystanie z urządzenia szeregowego (tylko wybrane modele)

Niektóre modele komputera są wyposażone w port szeregowy, który umożliwia podłączenie opcjonalnych urządzeń takich, jak modem szeregowy, mysz lub drukarka.

Do prawidłowego działania niektórych urządzeń, konieczne może być zainstalowanie dodatkowego oprogramowania. Zwykle jest ono dostarczane wraz z urządzeniem. Więcej informacji o oprogramowaniu dla danego urządzenia można znaleźć w instrukcjach producenta.

- ▲ Aby podłączyć urządzenie szeregowe, należy podłączyć kabel urządzenia do portu szeregowego komputera.



Korzystanie z napędów zewnętrznych

Wyjmowane napędy zewnętrzne rozszerzają opcje przechowywania i uzyskiwania dostępu do informacji. Napęd USB można dodać, podłączając go do portu USB w komputerze.

Napędy USB zawierają następujące rodzaje:

- Napęd dyskietek o pojemności 1,44 megabajta
- Moduł dysku twardego (dysk twardy z dołączonym adapterem)
- Zewnętrzny napęd optyczny

Korzystanie z opcjonalnych urządzeń zewnętrznych

 **UWAGA:** Dodatkowe informacje na temat wymaganego oprogramowania i sterowników lub portów w komputerze, których należy używać, można znaleźć w instrukcji producenta.

Podłączanie zewnętrznego urządzenia do komputera:

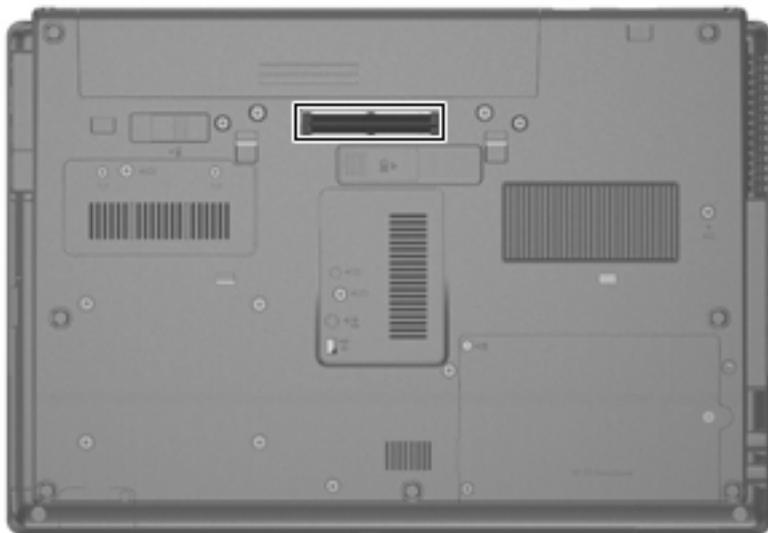
 **OSTROŻNIE:** Aby ograniczyć ryzyko uszkodzenia sprzętu w trakcie podłączania zasilanego urządzenia upewnij się, że urządzenie jest wyłączone i odłączone jest zasilanie zewnętrzne.

1. Podłącz urządzenie do komputera.
2. Jeśli podłączasz urządzenie zasilane, włóż wtyczkę przewodu zasilania urządzenia do uziemionego gniazdka elektrycznego.
3. Włącz urządzenie.

By odłączyć nie zasilane urządzenie zewnętrzne od komputera, wyłącz urządzenie, a następnie odłącz je od komputera. By odłączyć zasilane urządzenie zewnętrzne, wyłącz je, odłącz od komputera, a następnie odłącz przewód zasilający.

Korzystanie z urządzenia dokowania

Złącze dokowania łączy komputer z opcjonalnym urządzeniem dokowania. Opcjonalne urządzenie dokowania udostępnia dodatkowe porty i złącza, które mogą być używane z komputerem.



8 Zewnętrzne karty pamięci

Używanie kart czytnika Media Card

Opcjonalne karty cyfrowe to bezpieczny sposób przechowywania i udostępniania danych. Karty te są często używane w aparatach obsługujących multimedia cyfrowe oraz urządzeniach PDA i w innych komputerach.

Czytnik kart multimedialnych obsługuje następujące formaty:

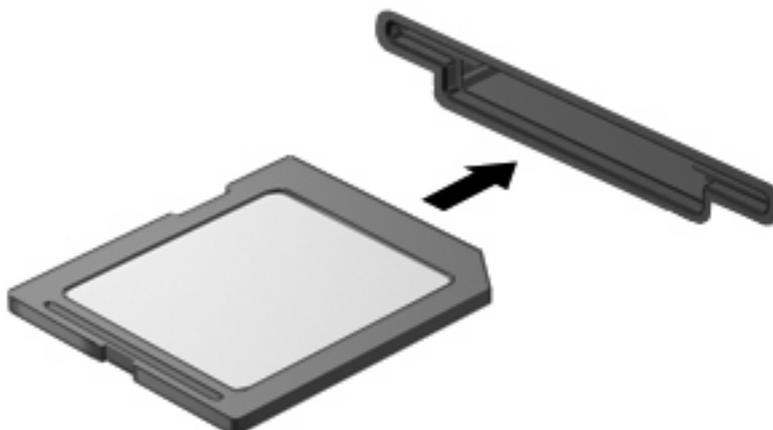
- Memory Stick
- Memory Stick Pro
- Memory Stick Duo (wymagany adapter)
- Memory Stick Duo Pro (wymagany adapter)
- MultiMediaCard
- MultiMediaCard Plus
- Secure Digital (SD)
- SD High Capacity
- MicroSD (wymagany adapter)
- xD-Picture Card

Wkładanie karty cyfrowej

△ **OSTROŻNIE:** Aby uniknąć uszkodzenia złącza karty cyfrowej, podczas wkładania karty cyfrowej nie należy używać zbyt dużej siły.

1. Trzymając kartę cyfrową etykietą do góry, skieruj ją złączem w stronę komputera.

2. Włóż kartę do czytnika kart tak, aby została ona mocno osadzona.



Komputer zasygnalizuje dźwiękiem wykrycie urządzenia. Może również zostać wyświetlone menu z dostępnymi opcjami.

Zatrzymywanie i wyjmowanie karty cyfrowej

- △ **OSTROŻNIE:** Aby zapobiec utracie danych lub sytuacji, w której system przestanie odpowiadać, przed wyjęciem karty cyfrowej z gniazda należy ją zatrzymać.

1. Zapisz informacje i zamknij wszystkie programy związane z kartą cyfrową.

📄 **UWAGA:** Aby zatrzymać transfer danych, kliknij przycisk **Anuluj** w oknie Kopiowanie w systemie operacyjnym.

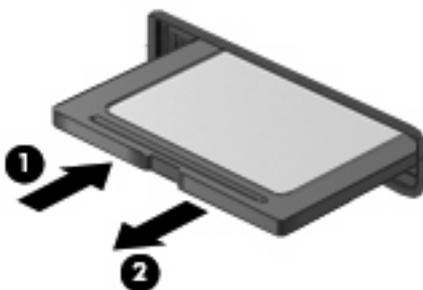
2. Zatrzymaj kartę cyfrową:

- a. Kliknij dwukrotnie ikonę **Bezpieczne usuwanie sprzętu** w obszarze powiadomień z prawej strony paska zadań.

📄 **UWAGA:** Aby ikona Bezpieczne usuwanie sprzętu została wyświetlona, należy kliknąć przycisk **Pokaż ukryte ikony** (< lub <<) w obszarze powiadomień.

- b. Kliknij nazwę karty cyfrowej na liście.
- c. Kliknij polecenie **Zatrzymaj**, a następnie kliknij przycisk **OK**.

3. Naciśnij kartę cyfrową (1), a następnie wyjmij ją z gniazda (2).



Korzystanie z kart ExpressCard (tylko w wybranych modelach)

Karta ExpressCard to karta PC o dużej wydajności, której można używać w gnieździe typu ExpressCard.

Podobnie jak standardowe karty PC Card, karty ExpressCard zostały zaprojektowane zgodnie z zaleceniami specyfikacji kart PCMCIA (Personal Computer Memory Card International Association).

Konfigurowanie karty ExpressCard

Należy instalować wyłącznie oprogramowanie wymagane przez dane urządzenie. Jeśli producent karty ExpressCard nakazuje zainstalowanie sterowników urządzenia, należy stosować się do następujących zaleceń:

- Instalować wyłącznie sterowniki przeznaczone dla danego systemu operacyjnego.
- Nie instalować innego oprogramowania dostarczanego przez producentów kart ExpressCard, takiego jak usługi związane z kartami i portami czy programy obsługi kart.

Wkładanie karty ExpressCard

△ **OSTROŻNIE:** Aby uniknąć uszkodzenia komputera lub kart zewnętrznych, nie należy wkładać kart PC Card do gniazda ExpressCard.

OSTROŻNIE: Aby zapobiec uszkodzeniu złączy:

Kartę ExpressCard należy wkładać delikatnie.

Nie należy przenosić ani transportować komputera podczas korzystania z karty ExpressCard.

W gnieździe kart ExpressCard może znajdować się wkładka ochronna. Aby wyjąć wkładkę:

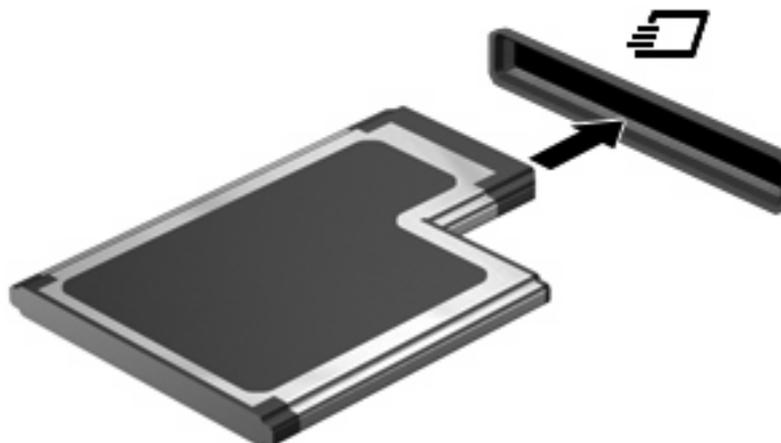
1. Naciśnij wkładkę (1), aby ją odblokować.
2. Wyciągnij wkładkę z gniazda (2).



Aby włożyć kartę ExpressCard:

1. Trzymając kartę etykietą do góry, skieruj ją złączem w stronę komputera.

2. Włóż kartę do gniazda ExpressCard, a następnie dociśnij ją, aż zostanie prawidłowo osadzona.



Komputer zasygnalizuje dźwiękiem wykrycie urządzenia. Może również zostać wyświetlone menu z opcjami.

 **UWAGA:** Przy pierwszym włożeniu karty ExpressCard w obszarze powiadomień zostanie wyświetlony komunikat informujący, że urządzenie zostało rozpoznane przez komputer.

 **UWAGA:** Włożona karta ExpressCard pobiera energię, nawet jeśli znajduje się w trybie bezczynności. Aby umożliwić oszczędność energii, należy zatrzymać lub wyjąć karty ExpressCard, które nie są używane.

Zatrzymywanie i wyjmowanie karty ExpressCard

△ **OSTROŻNIE:** Aby zapobiec utracie danych lub sytuacji, w której system przestanie odpowiadać, przed wyjęciem karty ExpressCard z gniazda należy ją zatrzymać.

1. Zapisz informacje i zamknij wszystkie programy związane z kartą ExpressCard.

 **UWAGA:** Aby zatrzymać transfer danych, kliknij przycisk **Anuluj** w oknie Kopiowanie w systemie operacyjnym.

2. Zatrzymaj kartę ExpressCard:

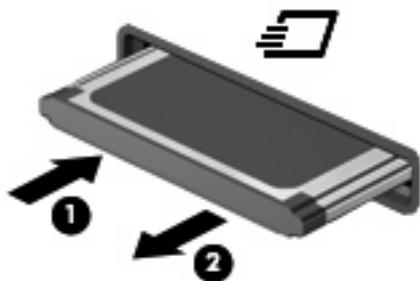
- a. Kliknij dwukrotnie ikonę **Bezpieczne usuwanie sprzętu** w obszarze powiadomień z prawej strony paska zadań.

 **UWAGA:** Aby ikona Bezpieczne usuwanie sprzętu została wyświetlona, należy kliknąć przycisk **Pokaż ukryte ikony** (< lub <<) w obszarze powiadomień.

- b. Kliknij nazwę karty ExpressCard na liście.
- c. Kliknij polecenie **Zatrzymaj**, a następnie kliknij przycisk **OK**.

3. Zwolnij i wyjmij kartę ExpressCard:

- a. Delikatnie naciśnij kartę ExpressCard **(1)**, aby ją odblokować.
- b. Wyciągnij kartę ExpressCard z gniazda **(2)**.



Korzystanie z kart inteligentnych (tylko wybrane modele)

 **UWAGA:** Termin *karta inteligentna* używany jest w tym rozdziale w odniesieniu do kart inteligentnych oraz kart Java™ Card.

Karta inteligentna to akcesorium wielkości karty kredytowej z wbudowanym mikroukładem zawierającym pamięć i mikroprocesor. Podobnie jak komputery stacjonarne, karty inteligentne wyposażone są w system operacyjny zarządzający wejściem i wyjściem oraz funkcje zabezpieczeń chroniące przed dostępem osób niepowołanych. Do korzystania z kart inteligentnych o standardzie przemysłowym używany jest czytnik kart inteligentnych (tylko wybrane modele).

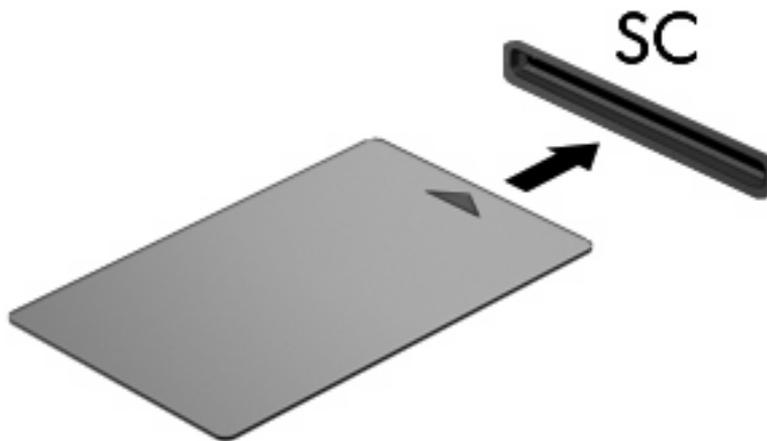
Aby uzyskać dostęp do zawartości mikroukładu, konieczne jest podanie numeru PIN. Więcej informacji na temat funkcji zabezpieczeń kart inteligentnych można znaleźć w Pomocy i obsłudze technicznej.

 **UWAGA:** Używany komputer może się różnić od komputera przedstawionego na ilustracjach w tym rozdziale.

Wkładanie karty inteligentnej

Aby włożyć kartę inteligentną:

1. Trzymając kartę etykietą zwróconą do góry, wsuwaj kartę do czytnika kart inteligentnych, aż zostanie w nim prawidłowo osadzona.



2. Postępuj zgodnie z instrukcjami wyświetlanymi na ekranie, aby zalogować się na komputerze przy użyciu numeru PIN karty inteligentnej.

Wymywanie karty inteligentnej

Aby wyjąć kartę inteligentną:

- ▲ Chwyć brzeg karty inteligentnej i wyjmij ją z czytnika kart inteligentnych.



9 Moduły pamięci

Komputer jest wyposażony w dwie komory modułów pamięci. Podstawowa komora modułu pamięci jest umieszczona pod klawiaturą. Komora dodatkowego modułu pamięci znajduje się na spodzie komputera.

Pojemność pamięci komputera można zwiększyć, dodając moduł pamięci do pustego gniazda dodatkowego lub wymieniając istniejący moduł pamięci na moduł o wyższej pojemności.

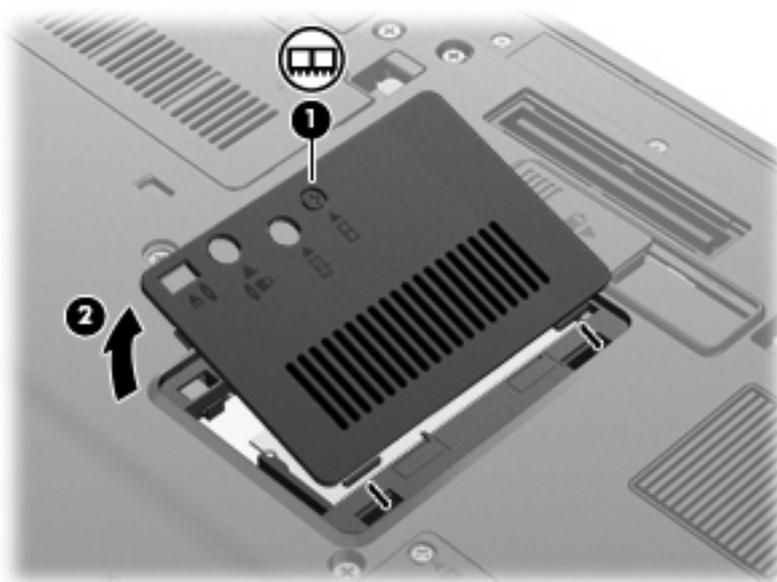
-
- ⚠ **OSTRZEŻENIE!** Aby zmniejszyć ryzyko porażenia prądem elektrycznym lub uszkodzenia sprzętu, przed przystąpieniem do instalowania modułu pamięci należy odłączyć od komputera kabel zasilający i wyjąć z niego wszystkie baterie.
 - ⚠ **OSTROŻNIE:** Wyładowania elektrostatyczne mogą doprowadzić do uszkodzenia podzespołów elektronicznych. Przed rozpoczęciem jakiegokolwiek procedury należy upewnić się, że rozładowano elektryczność statyczną, dotykając uziemionego metalowego przedmiotu.
-

Dodawanie i wymienianie modułu pamięci w gnieździe modułu pamięci dodatkowej

Aby dodać lub wymienić moduł pamięci w gnieździe modułu pamięci dodatkowej, wykonaj następujące kroki:

1. Zapisz swoją pracę.
2. Wyłącz komputer i zamknij pokrywę z wyświetlaczem.

W przypadku wątpliwości, czy komputer jest wyłączony czy też znajduje się w stanie hibernacji, należy go włączyć, naciskając przycisk zasilania. Następnie należy wyłączyć komputer za pomocą odpowiedniej funkcji systemu operacyjnego.
3. Odłącz wszystkie urządzenia zewnętrzne podłączone do komputera.
4. Odłącz kabel zasilający od zasilacza prądu przemiennego.
5. Umieść komputer na płaskiej powierzchni spodnią stroną do góry.
6. Wyjmij wszystkie baterie.
7. Obluzuj śrubę pokrywy komory modułu pamięci **(1)**.
8. Podnieś osłonę komory modułu pamięci i odłącz ją od komputera **(2)**.



9. Wyjmij moduł pamięci:

 **UWAGA:** Jeśli gniazdo rozszerzające modułu pamięci nie jest zajęte, pominiń krok 9 i przejdź do kroku 10.

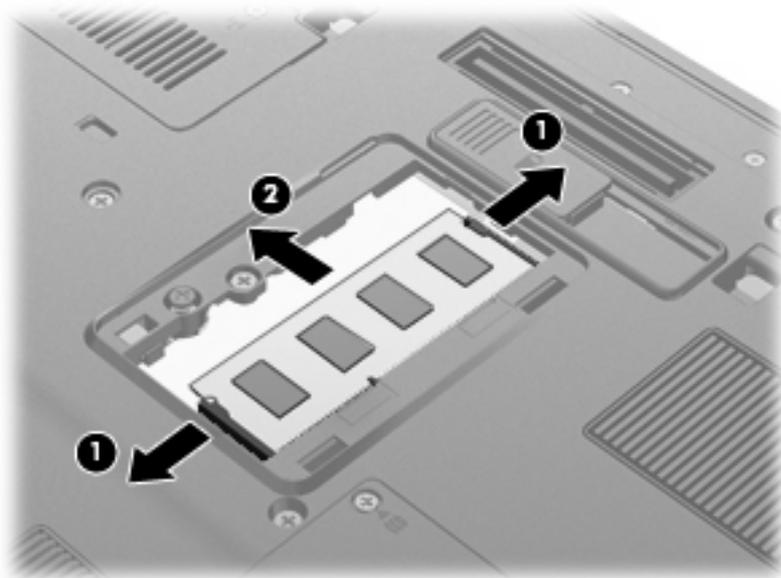
- a. Odciągnij zaciski mocujące **(1)** znajdujące się po obu stronach modułu pamięci.

Moduł pamięci zostanie otwarty.

 **OSTROŻNIE:** Aby nie uszkodzić modułu pamięci, należy trzymać go za krawędzie. Nie należy dotykać elementów modułu pamięci.

- b. Chwyć brzeg modułu pamięci **(2)** i delikatnie wyjmij moduł z gniazda.

Aby chronić moduł pamięci po wyjęciu z gniazda, należy go umieścić w pojemniku wolnym od wyładowań elektrostatycznych.



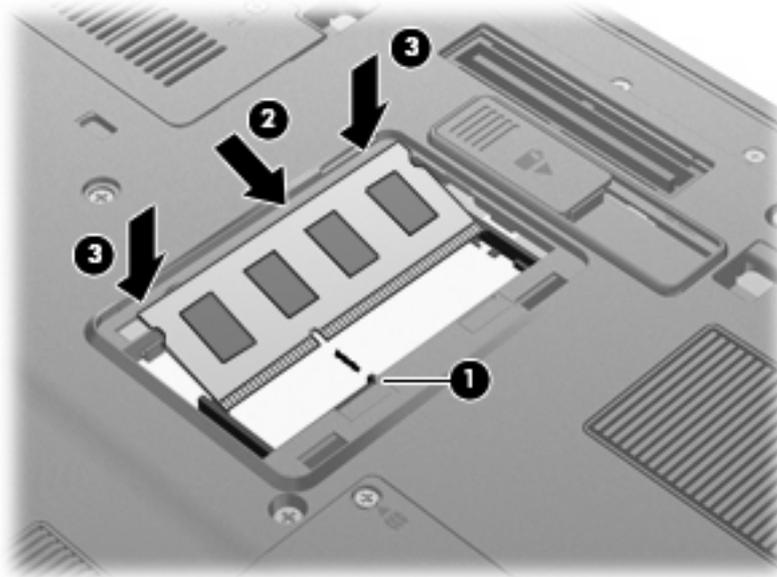
10. Wstaw moduł pamięci:

- a. Wyrównaj karbowaną krawędź modułu pamięci **(1)** z wypustką w gnieździe.

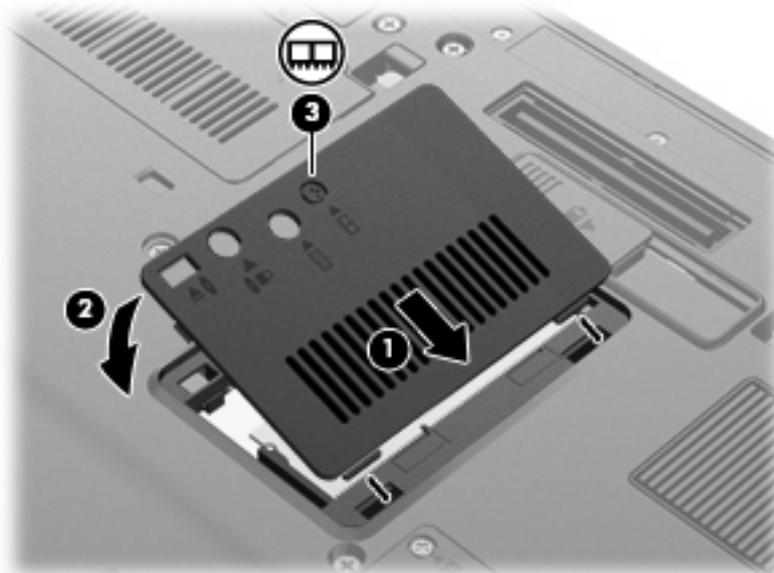
△ **OSTROŻNIE:** Aby nie uszkodzić modułu pamięci, należy trzymać go za krawędzie. Nie należy dotykać elementów modułu pamięci ani go zginać.

- b. Trzymając moduł przechylony pod kątem 45 stopni do powierzchni komory pamięci, wsuń go do gniazda, aż zostanie prawidłowo osadzony **(2)**.

- c. Delikatnie dociśnij moduł pamięci (3), dociskając jednocześnie jego lewy i prawy brzeg, aż zaciski wskoczą na swoje miejsce.



11. Dopasuj wypustki na osłonie komory modułu pamięci (1) do otworów w komputerze.
12. Zamknij osłonę (2).
13. Dokręć śrubę pokrywy komory modułu pamięci (3).



14. Załóż ponownie baterie.
15. Obróć komputer prawą stroną do góry a następnie podłącz zewnętrzne zasilanie i urządzenia zewnętrzne.
16. Włącz komputer.

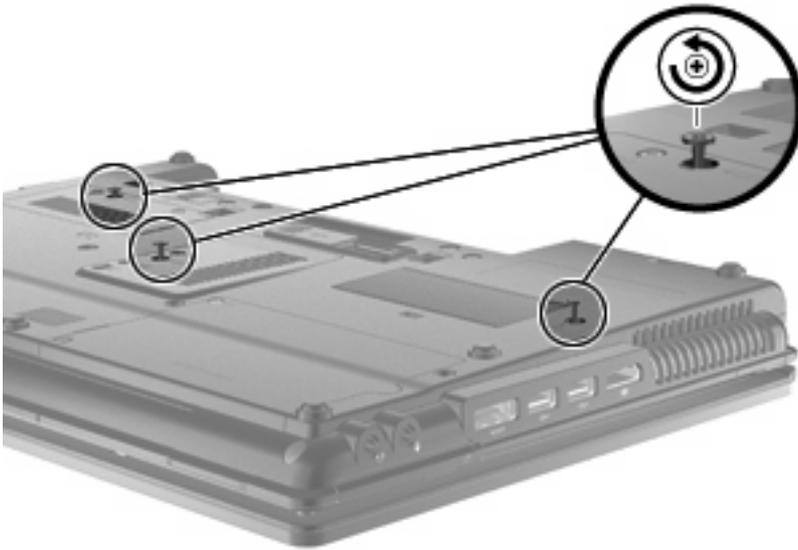
Dodawanie modułu pamięci do podstawowego gniazda modułu pamięci

Aby dodać moduł pamięci do podstawowego gniazda modułu pamięci, wykonaj następujące kroki:

1. Zapisz swoją pracę.
2. Wyłącz komputer.

W przypadku wątpliwości, czy komputer jest wyłączony czy też znajduje się w stanie hibernacji, należy go włączyć, naciskając przycisk zasilania. Następnie należy wyłączyć komputer za pomocą odpowiedniej funkcji systemu operacyjnego.

3. Odłącz wszystkie urządzenia zewnętrzne podłączone do komputera.
4. Odłącz kabel zasilający od zasilacza prądu przemiennego.
5. Umieść komputer na płaskiej powierzchni spodnią stroną do góry.
6. Wyjmij wszystkie baterie.
7. Odkręć 3 śruby dostępu do klawiatury.



8. Obróć komputer spodem do góry i otwórz go.

9. Delikatnie unieś górną krawędź klawiatury (1), a następnie wysuń klawiaturę z komputera (2).



10. Wyjmij moduł pamięci:

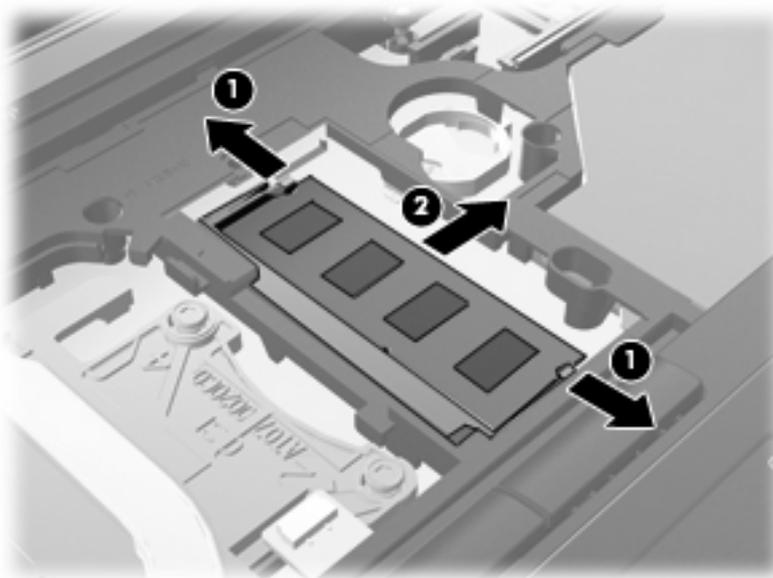
- a. Odciągnij zaciski mocujące (1) znajdujące się po obu stronach modułu pamięci.

Moduł pamięci zostanie otwarty.

△ **OSTROŻNIE:** Aby nie uszkodzić modułu pamięci, należy trzymać go za krawędzie. Nie należy dotykać elementów modułu pamięci.

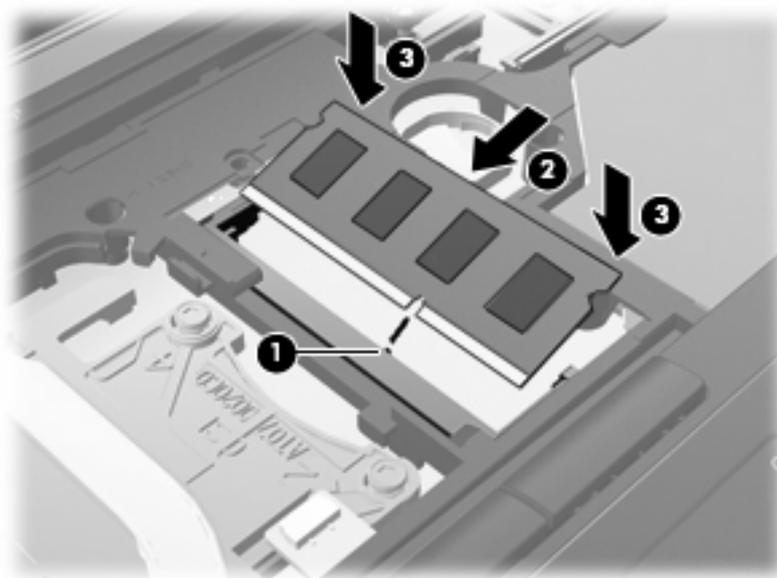
- b. Chwyć brzeg modułu pamięci (2) i delikatnie wyjmij moduł z gniazda.

Aby chronić moduł pamięci po wyjęciu z gniazda, należy go umieścić w pojemniku wolnym od wyładowań elektrostatycznych.



11. Wstaw moduł pamięci:

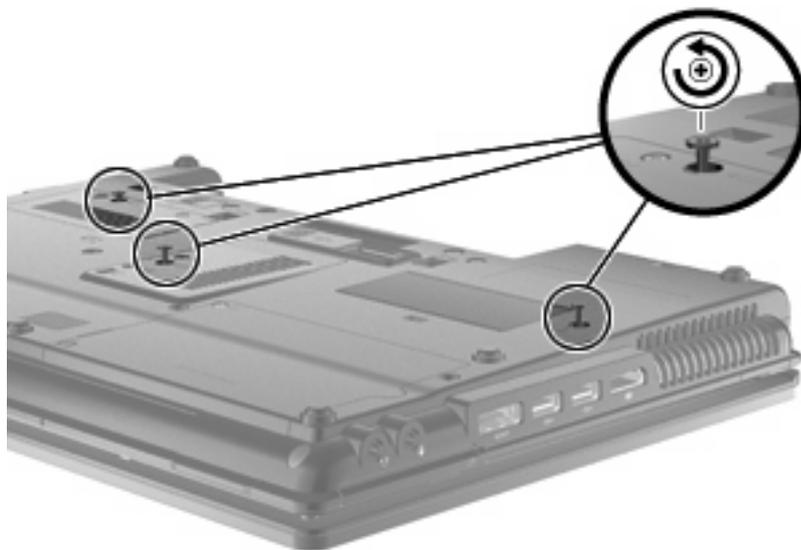
- a. Wyrównaj karbowaną krawędź modułu pamięci **(1)** z wypustką w gnieździe.
△ **OSTROŻNIE:** Aby nie uszkodzić modułu pamięci, należy trzymać go za krawędzie. Nie należy dotykać elementów modułu pamięci ani go zginać.
- b. Trzymając moduł przechylony pod kątem 45 stopni do powierzchni komory pamięci, wsuń go do gniazda, aż zostanie prawidłowo osadzony **(2)**.
- c. Delikatnie dociśnij moduł pamięci **(3)**, dociskając jednocześnie jego lewy i prawy brzeg, aż zaciski wskoczą na swoje miejsce.



- 12.** Wyrównaj karbowaną krawędź klawiatury **(1)** z wypustkami w gnieździe klawiatury i opuść ją **(2)**, aż zostanie właściwie umieszczona.



13. Zamknij pokrywę.
14. Połóż komputer spodem do góry na płaskiej powierzchni.
15. Dokręć 3 śruby dostępu do klawiatury.



16. Załóż ponownie baterie.
17. Obróć komputer prawą stroną do góry a następnie podłącz zewnętrzne zasilanie i urządzenia zewnętrzne.
18. Włącz komputer.

Zwiększanie ilości miejsca dla pliku hibernacji na dysku twardym

Po zainicjowaniu stanu hibernacji system operacyjny zapisuje pracę użytkownika w pliku hibernacyjnym na dysku twardym, a następnie wyłącza komputer. System operacyjny rezerwuje miejsce na dysku twardym do przechowywania pliku hibernacyjnego na podstawie informacji o ilości pamięci zainstalowanej w komputerze. Po zwiększeniu ilości pamięci system operacyjny zwiększa zarezerwowaną dla pliku hibernacyjnego ilość miejsca na dysku twardym.

Jeżeli po zwiększeniu ilości pamięci występują problemy związane z hibernacją, należy upewnić się, że ilość wolnego miejsca na dysku twardym przekracza ilość wymaganą dla pliku hibernacyjnego.

Aby wyświetlić ilość wolnego miejsca na pierwszym dysku twardym:

1. Wybierz kolejno **Start > Mój komputer**.
 2. Kliknij prawym przyciskiem myszy listę pierwszego dysku twardego, a następnie kliknij polecenie **Właściwości**.
- ▲ Aby wyświetlić ilość miejsca na dysku twardym wymaganą na potrzeby pliku hibernacyjnego, wybierz kolejno **Start > Panel sterowania > Wydajność i konserwacja > Opcje zasilania > Hibernacja**.

Jeśli na dysku twardym jest mniej miejsca, niż wymaga tego plik hibernacyjny, należy zwiększyć ilość wolnego miejsca:

- ▲ Wybierz kolejno **Start > Pomoc i obsługa techniczna > Wydajność i konserwacja > Zwalnianie miejsca na dysku**, a następnie postępuj zgodnie z instrukcjami wyświetlanymi na ekranie.

10 Bezpieczeństwo

Ochrona komputera

 **UWAGA:** Rozwiązania zabezpieczające pełnią funkcję prewencyjną. Mogą one nie zapobiec niewłaściwemu użyciu czy kradzieży urządzenia.

UWAGA: W niektórych krajach czy regionach komputer ten obsługuje funkcję CompuTrace — usługę zabezpieczeń online, która umożliwia śledzenie i odzyskiwanie urządzeń. W przypadku, gdy komputer zostanie skradziony, usługa CompuTrace może śledzić komputer, jeśli nieupoważniony użytkownik uzyska dostęp do Internetu. Aby skorzystać z usługi CompuTrace, należy dokonać zakupu oprogramowania i subskrypcji usługi. Więcej informacji o zamawianiu oprogramowania CompuTrace można znaleźć na stronie firmy HP <http://www.hpshopping.com>.

Dostępne na komputerze funkcje zabezpieczeń umożliwiają ochronę komputera, informacji osobistych oraz danych przed różnorodnymi zagrożeniami. Wybór używanych funkcji zabezpieczeń jest zależny od sposobu korzystania z komputera.

System operacyjny Windows® oferuje pewne funkcje zabezpieczeń. Dodatkowe funkcje zostały przedstawione w poniższej tabeli. Większość dodatkowych funkcji zabezpieczeń można skonfigurować w programie narzędziowym Computer Setup.

Problem	Zalecana funkcja zabezpieczeń
Korzystanie z komputera przez osoby nieupoważnione	HP ProtectTools Security Manager, w połączeniu z hasłem, kartą inteligentną i/lub czytnikiem odcisków palców
Nieautoryzowany dostęp do programu Computer Setup (f10)	Hasło administratora BIOS w programie Computer Setup*
Nieautoryzowany dostęp do danych na dysku twardym	Hasło DriveLock w programie Computer Setup*
Nieautoryzowane uruchamianie systemu ze stacji dysków optycznych, stacji dyskietek lub wewnętrznej karty sieciowej	Funkcja Boot options (Opcje rozruchu) w programie Computer Setup*
Nieautoryzowany dostęp do konta użytkownika systemu Windows	HP ProtectTools Security Manager
Nieautoryzowany dostęp do danych	<ul style="list-style-type: none">• Oprogramowanie zapory• Aktualizacje systemu Windows• Program Drive Encryption for HP ProtectTools
Nieautoryzowany dostęp do ustawień programu Computer Setup oraz innych informacji identyfikacyjnych systemu	Hasło administratora BIOS w programie Computer Setup*
Nieautoryzowane przenoszenie komputera	Gniazdo linki zabezpieczającej (używane z opcjonalną linką zabezpieczającą)

* Program Computer Setup jest preinstalowanym w pamięci ROM narzędziem, z którego można korzystać nawet wtedy, gdy system operacyjny nie działa lub nie może zostać załadowany. Do poruszania się i dokonywania wyboru w programie Computer

Problem	Zalecana funkcja zabezpieczeń
Setup można używać urządzenia wskazującego (płytki dotykowej TouchPad, dźwignia wskazującego lub myszy USB) lub klawiatury.	

Korzystanie z haseł

Większość funkcji zabezpieczeń opiera się na hasłach. Każde ustawione hasło należy zapisać i przechowywać w bezpiecznym miejscu z dala od komputera. Należy uwzględnić następujące zalecenia dotyczące haseł:

- Hasła wymagane do przeprowadzenia konfiguracji i hasła funkcji DriveLock są konfigurowane w programie Computer Setup i zarządzane przez system BIOS komputera.
- Wbudowane hasło zabezpieczeń, czyli hasło programu HP ProtectTools Security Manager, można włączyć w programie Computer Setup w celu zapewnienia dodatkowej ochrony hasłem dla systemu BIOS oprócz normalnych funkcji programu HP ProtectTools. Wbudowane hasło zabezpieczeń jest używane z opcjonalnym wbudowanym układem elektronicznym zabezpieczeń.
- Hasła systemu Windows są ustawiane tylko w systemie operacyjnym Windows.
- W przypadku utraty hasła administratora systemu BIOS ustawionego w programie Computer Setup można skorzystać z narzędzia HP SpareKey, aby uzyskać dostęp do tego programu.
- Utrata obydwu haseł DriveLock ustawionych w programie Computer Setup: hasła użytkownika DriveLock i hasła głównego DriveLock powoduje trwałe zablokowanie dysku twardego, który jest zabezpieczony hasłami i brak możliwości dalszego korzystania z niego.

Tego samego hasła można używać zarówno dla funkcji programu Computer Setup, jak i dla funkcji zabezpieczeń systemu Windows. To samo hasło może być również używane dla kilku funkcji programu Computer Setup.

Wykorzystaj następujące wskazówki dotyczące tworzenia i zapisywania haseł:

- Podczas tworzenia haseł należy stosować się do wymagań określonych przez program.
- Hasła należy zapisać i przechowywać w bezpiecznym miejscu z dala od komputera.
- Haseł nie należy zapisywać w pliku na komputerze.

W poniższych tabelach wymieniono powszechnie używane hasła w systemie Windows oraz hasła administratora systemu BIOS i opisano ich funkcje.

Ustawienie haseł w systemie Windows

Hasła systemu Windows	Funkcja
Hasło administratora*	Zabezpiecza dostęp do konta administratora systemu Windows.
Hasło użytkownika*	Blokuje dostęp do konta użytkownika systemu Windows.

*Aby uzyskać informacje na temat ustawiania hasła administratora Windows lub hasła użytkownika Windows, wybierz **Start > Pomoc i obsługa techniczna**.

Ustawienie haseł w programie Computer Setup

Hasła administratora systemu BIOS	Funkcja
Hasło administratora systemu BIOS	Zabezpiecza dostęp do programu Computer Setup.
Hasło główne dla funkcji DriveLock	Zabezpiecza dostęp do wewnętrznego dysku twardego chronionego funkcją DriveLock. Ponadto jest używane do usunięcia zabezpieczenia DriveLock. To hasło jest ustawiane za pomocą opcji DriveLock Password podczas procedury włączenia.
Hasło użytkownika dla funkcji DriveLock	Zabezpiecza dostęp do wewnętrznego dysku twardego chronionego funkcją DriveLock i jest ustawiane za pomocą opcji DriveLock Password podczas procedury włączenia.
Hasło wbudowanych zabezpieczeń TPM	Po włączeniu jako hasło administratora systemu BIOS zabezpiecza dostęp do zawartości komputera po jego włączeniu, ponownym uruchomieniu lub zakończeniu stanu hibernacji. Do obsługi tej funkcji zabezpieczeń hasłem wymagany jest opcjonalny wbudowany układ elektroniczny zabezpieczeń.

Hasło administratora systemu BIOS

Hasło administratora systemu BIOS w programie Computer Setup zabezpiecza ustawienia konfiguracyjne i informacje identyfikacyjne systemu dostępne w programie Computer Setup. Po ustawieniu tego hasła jego podanie jest niezbędne w celu uzyskania dostępu do programu Computer Setup i wprowadzenia zmian za jego pomocą.

Należy zwrócić uwagę na następujące cechy charakterystyczne hasła administratora systemu BIOS:

- Nie może być stosowane zamiennie z hasłem administratora systemu Windows, aczkolwiek oba te hasła mogą być identyczne.
- Nie jest wyświetlane w trakcie jego ustawiania, wprowadzania, zmiany ani usuwania.
- Musi być ustawiane i wprowadzane przy użyciu tych samych klawiszy. Na przykład po ustawieniu hasła administratora systemu BIOS za pomocą klawiszy numerycznych znajdujących się u góry klawiatury hasło nie zostanie rozpoznane po wprowadzeniu go za pomocą wbudowanego bloku klawiszy numerycznych.
- Może zawierać dowolną i nieprzekraczającą 32 znaków kombinację liter oraz cyfr i nie jest w nim uwzględniana wielkość liter, o ile administrator tego nie wymusił.

Zarządzanie hasłem administratora systemu BIOS

Hasło administratora systemu BIOS można ustawiać, zmieniać i usuwać w programie Computer Setup.

W celu ustawienia hasła w programie Computer Setup, wykonaj następujące czynności:

1. Włącz lub uruchom ponownie komputer po czym naciśnij klawisz **esc**, gdy na dole ekranu widoczny jest komunikat „Press the ESC key for Startup Menu”.
2. Naciśnij klawisz **f10**, aby wejść do BIOS Setup.
3. Użyj urządzenia wskazującego lub klawiszy strzałek, aby wybrać **Security** (Zabezpieczenia) > **Setup BIOS Administrator Password** (Ustaw hasło administratora BIOS), a następnie naciśnij **enter**.
4. Wpisz hasło, gdy pojawi się odpowiednie żądanie.
5. Następnie wpisz je ponownie, aby je potwierdzić.
6. W celu zapisania zmian i opuszczenia programu Computer Setup kliknij **Save** (Zapisz) w dolnym, lewym rogu ekranu, a następnie wykonaj instrukcje ekranowe.

– lub –

Za pomocą klawiszy ze strzałkami wybierz **File** (Plik) > **Save Changes And Exit** (Zapisz zmiany i wyjdź), a następnie naciśnij klawisz **enter**.

Zmiany staną się aktywne po ponownym uruchomieniu komputera.

W celu zmiany hasła w programie Computer Setup, wykonaj następujące czynności:

1. Włącz lub uruchom ponownie komputer, a następnie naciśnij klawisz **esc** podczas wyświetlania komunikatu „Press the ESC key for Startup Menu” (Naciśnij klawisz ESC, aby wyświetlić menu uruchomieniowe) u dołu ekranu.
2. Naciśnij klawisz **f10**, aby uzyskać dostęp do ustawień systemu BIOS.
3. Za pomocą urządzenia wskazującego lub klawiszy strzałek wybierz kolejno **Security** (Zabezpieczenia) > **Change password** (Zmień hasło), a następnie naciśnij klawisz **enter**.
4. Po wyświetleniu monitu wpisz bieżące hasło.
5. Po wyświetleniu monitu wpisz ponownie nowe hasło, aby je potwierdzić.
6. Aby zapisać zmiany i zamknąć program Computer Setup, kliknij przycisk **Save** (Zapisz) w lewym dolnym narożniku ekranu, a następnie postępuj według instrukcji na ekranie.

– lub –

Za pomocą klawiszy ze strzałkami wybierz **File** (Plik) > **Save Changes And Exit** (Zapisz zmiany i wyjdź), a następnie naciśnij klawisz **enter**.

Zmiany zaczną obowiązywać po ponownym uruchomieniu komputera.

Aby usunąć hasło w programie Computer Setup, wykonaj następujące kroki:

1. Włącz lub uruchom ponownie komputer, a następnie naciśnij klawisz **esc** podczas wyświetlania komunikatu „Press the ESC key for Startup Menu” (Naciśnij klawisz ESC, aby wyświetlić menu uruchomieniowe) u dołu ekranu.
2. Naciśnij klawisz **f10**, aby uzyskać dostęp do ustawień systemu BIOS.

3. Za pomocą urządzenia wskazującego lub klawiszy strzałek wybierz kolejno **Security** (Zabezpieczenia) > **Change password** (Zmień hasło), a następnie naciśnij klawisz [enter](#).
4. Po wyświetleniu monitu wpisz bieżące hasło.
5. Gdy ukaże się monit o nowe hasło, pozostaw puste pole, a następnie naciśnij klawisz [enter](#).
6. Przeczytaj komunikat ostrzegawczy. Aby kontynuować, wybierz przycisk **YES** (TAK).
7. Gdy ukaże się ponowny monit o wpisanie nowego hasła, pozostaw puste pole, a następnie naciśnij klawisz [enter](#).
8. Aby zapisać zmiany i zamknąć program Computer Setup, kliknij przycisk **Save** (Zapisz) w lewym dolnym narożniku ekranu, a następnie postępuj według instrukcji na ekranie.

– lub –

Za pomocą klawiszy strzałek wybierz kolejno pozycje **File** (Plik) > **Save changes and exit** (Zapisz zmiany i zakończ), a następnie naciśnij klawisz [enter](#).

Zmiany zaczną obowiązywać po ponownym uruchomieniu komputera.

Wprowadzanie hasła administratora systemu BIOS

Po wyświetleniu na ekranie monitu **BIOS administrator password** (Hasło administratora systemu BIOS) należy wpisać hasło (używając tych samych klawiszy, za pomocą których je ustawiono) i nacisnąć klawisz **enter**. Po trzech nieudanych próbach wprowadzenia hasła administratora systemu BIOS podjęcie kolejnej próby jest możliwe dopiero po ponownym uruchomieniu komputera.

Korzystanie z funkcji DriveLock w programie Computer Setup

△ **OSTROŻNIE:** Aby zapobiec sytuacji, w której nie będzie można korzystać z dysku chronionego przez funkcję DriveLock, hasło użytkownika i hasło główne funkcji DriveLock należy zapisać i przechowywać w bezpiecznym miejscu z dala od komputera. Utrata obydwu haseł funkcji DriveLock powoduje trwałe zablokowanie dysku twardego i brak możliwości dalszego korzystania z niego.

Zabezpieczenie DriveLock zapobiega nieautoryzowanemu dostępowi do danych znajdujących się na dysku twardym. Zabezpieczenie to może być zastosowane tylko w przypadku wewnętrznych dysków twardych komputera. Jeśli dysk został zabezpieczony za pomocą funkcji DriveLock, dostęp do niego jest możliwy tylko po podaniu hasła. Aby uzyskać dostęp do dysku za pomocą haseł DriveLock, dysk musi się znajdować w komputerze lub w zaawansowanym replikatorze portów.

Aby zastosować zabezpieczenie DriveLock do wewnętrznego dysku twardego, należy ustawić hasło użytkownika i hasło główne w programie Computer Setup. Należy uwzględnić następujące zalecenia dotyczące korzystania z zabezpieczenia DriveLock:

- Dostęp do dysku twardego zabezpieczonego za pomocą funkcji DriveLock jest możliwy tylko po podaniu hasła użytkownika lub hasła głównego.
- Hasło użytkownika powinno być stosowane przez osobę, która korzysta z komputera i zabezpieczonego dysku twardego podczas codziennej pracy. Hasło główne może być stosowane zarówno przez administratora systemu, jak i przez osobę korzystającą z komputera podczas codziennej pracy.
- Hasło użytkownika i hasło główne mogą być takie same.
- Hasło użytkownika lub hasło główne można usunąć tylko przez wyłączenie zabezpieczenia DriveLock napędu. Zabezpieczenie DriveLock napędu można wyłączyć tylko za pomocą hasła głównego.

Ustawianie hasła funkcji DriveLock

Aby ustawić hasło DriveLock w programie Computer Setup, wykonaj następujące kroki:

1. Włącz komputer, a następnie naciśnij klawisz **esc** podczas wyświetlania komunikatu „Press the ESC key for Startup Menu” (Naciśnij klawisz ESC, aby wyświetlić menu uruchomieniowe) u dołu ekranu.
 2. Naciśnij klawisz **f10**, aby uzyskać dostęp do ustawień systemu BIOS.
 3. Użyj urządzenia wskazującego lub klawiszy strzałek, aby wybrać **Security** (Zabezpieczenia) > **DriveLock Password** (Hasło DriveLock), a następnie naciśnij **enter**.
 4. Za pomocą urządzenia wskazującego kliknij symbol dysku twardego, który chcesz chronić.
– lub –
Za pomocą klawiszy strzałek wybierz symbol dysku twardego, który chcesz chronić, a następnie naciśnij klawisz **enter**.
 5. Przeczytaj komunikat ostrzegawczy. Aby kontynuować, wybierz przycisk **YES** (TAK).
 6. Podaj hasło główne, a następnie naciśnij klawisz **enter**.
 7. Następnie ponownie podaj hasło główne w celu potwierdzenia, a następnie naciśnij klawisz **enter**.
 8. Podaj hasło użytkownika, a następnie naciśnij klawisz **enter**.
 9. Następnie ponownie podaj hasło użytkownika w celu potwierdzenia, a następnie naciśnij klawisz **enter**.
 10. Aby potwierdzić ustawienie zabezpieczenia DriveLock na wybranym dysku, wpisz w polu potwierdzenia słowo **DriveLock** i naciśnij klawisz **enter**.
-
-  **UWAGA:** W potwierdzeniu DriveLock wielkość liter jest uwzględniana.
-
11. Aby zapisać zmiany i zamknąć program Computer Setup, kliknij przycisk **Save** (Zapisz) w lewym dolnym narożniku ekranu, a następnie postępuj według instrukcji na ekranie.
– lub –
Za pomocą klawiszy ze strzałkami wybierz **File** (Plik) > **Save Changes And Exit** (Zapisz zmiany i wyjdź), a następnie naciśnij klawisz **enter**.

Zmiany zaczną obowiązywać po ponownym uruchomieniu komputera.

Wprowadzanie hasła funkcji DriveLock

Upewnij się, że dysk twardy znajduje się we wnętrzu komputera (nie w opcjonalnym urządzeniu dokującym ani w zewnętrznej wnęce MultiBay).

W linii poleceń **DriveLock Password** (hasło DriveLock), wpisz hasło użytkownika lub hasło główne (za pomocą tych samych klawiszy użytych do konfiguracji hasła) i naciśnij [enter](#).

Po dwóch nieprawidłowych próbach wprowadzenia hasła musisz wyłączyć komputer i spróbować jeszcze raz.

Zmiana hasła funkcji DriveLock

Aby zmienić hasło DriveLock w programie Computer Setup, wykonaj następujące kroki:

1. Włącz komputer, a następnie naciśnij klawisz **esc** podczas wyświetlania komunikatu „Press the ESC key for Startup Menu” (Naciśnij klawisz ESC, aby wyświetlić menu uruchomieniowe) u dołu ekranu.
2. Naciśnij klawisz **f10**, aby uzyskać dostęp do ustawień systemu BIOS.
3. Użyj urządzenia wskazującego lub klawiszy strzałek, aby wybrać **Security** (Zabezpieczenia) > **DriveLock Password** (Hasło DriveLock), a następnie naciśnij **enter**.
4. Za pomocą urządzenia wskazującego wybierz wewnętrzny dysk twardy.
– lub –
Za pomocą klawiszy strzałek wybierz wewnętrzny dysk twardy, a następnie naciśnij klawisz **enter**.
5. Za pomocą urządzenia wskazującego lub klawiszy strzałek wybierz hasło, które chcesz zmienić.
6. Podaj aktualne hasło, a następnie naciśnij klawisz **enter**.
7. Następnie podaj nowe hasło, a następnie naciśnij klawisz **enter**.
8. Następnie ponownie podaj nowe hasło w celu potwierdzenia, a następnie naciśnij klawisz **enter**.
9. Aby zapisać zmiany i zamknąć program Computer Setup, kliknij przycisk **Save** (Zapisz) w lewym dolnym narożniku ekranu, a następnie postępuj według instrukcji na ekranie.
– lub –
Za pomocą klawiszy ze strzałkami wybierz **File** (Plik) > **Save Changes And Exit** (Zapisz zmiany i wyjdź), a następnie naciśnij klawisz **enter**.

Zmiany zaczną obowiązywać po ponownym uruchomieniu komputera.

Wyłączanie zabezpieczenia DriveLock

Aby usunąć zabezpieczenie DriveLock w programie Computer Setup, wykonaj następujące kroki:

1. Włącz komputer, a następnie naciśnij klawisz **esc** podczas wyświetlania komunikatu „Press the ESC key for Startup Menu” (Naciśnij klawisz ESC, aby wyświetlić menu uruchomieniowe) u dołu ekranu.
2. Naciśnij klawisz **f10**, aby uzyskać dostęp do ustawień systemu BIOS.
3. Za pomocą urządzenia wskazującego lub klawiszy strzałek wybierz kolejno **Security** (Zabezpieczenia) > **DriveLock password** (Hasło DriveLock), a następnie naciśnij klawisz **enter**.
4. Za pomocą urządzenia wskazującego lub klawiszy strzałek wybierz wewnętrzny dysk twardy, a następnie naciśnij klawisz **enter**.
5. Za pomocą urządzenia wskazującego lub klawiszy strzałek wybierz polecenie **Disable protection** (Wyłącz ochronę).
6. Wpisz hasło główne, a następnie naciśnij klawisz **enter**.
7. Aby zapisać zmiany i zamknąć program Computer Setup, kliknij przycisk **Save** (Zapisz) w lewym dolnym narożniku ekranu, a następnie postępuj według instrukcji na ekranie.

– lub –

Za pomocą klawiszy strzałek wybierz kolejno pozycje **File** (Plik) > **Save changes and exit** (Zapisz zmiany i zakończ), a następnie naciśnij klawisz **enter**.

Zmiany zaczną obowiązywać po ponownym uruchomieniu komputera.

Korzystanie z funkcji Auto DriveLock w programie Computer Setup

W środowisku dla wielu użytkowników można ustawić automatyczne hasło funkcji DriveLock. Po włączeniu automatycznego hasła DriveLock zostanie utworzone losowe hasło użytkownika i główne hasło DriveLock. Gdy dowolny z użytkowników wprowadzi hasło poświadczające, to losowe hasło użytkownika i główne hasło DriveLock zostanie użyte do odblokowania dysku.



UWAGA: Aby uzyskać dostęp do automatycznych funkcji DriveLock, trzeba posiadać hasło administratora systemu BIOS.

Wprowadzanie automatycznego hasła funkcji DriveLock

Aby włączyć automatyczne hasło DriveLock w programie Computer Setup, wykonaj następujące kroki:

1. Włącz lub uruchom ponownie komputer, a następnie naciśnij klawisz **esc** podczas wyświetlania komunikatu „Press the ESC key for Startup Menu” (Naciśnij klawisz ESC, aby wyświetlić menu uruchomieniowe) u dołu ekranu.
2. Naciśnij klawisz **f10**, aby uzyskać dostęp do ustawień systemu BIOS.
3. Za pomocą urządzenia wskazującego lub klawiszy strzałek wybierz kolejno **Security** (Zabezpieczenia) > **Automatic DriveLock** (Automatyczny DriveLock), a następnie naciśnij klawisz **enter**.
4. Za pomocą urządzenia wskazującego lub klawiszy strzałek wybierz wewnętrzny dysk twardy, a następnie naciśnij klawisz **enter**.

5. Przeczytaj komunikat ostrzegawczy. Aby kontynuować, wybierz przycisk **YES** (TAK).
6. Aby zapisać zmiany i zamknąć program Computer Setup, kliknij przycisk **Save** (Zapisz) w lewym dolnym narożniku ekranu, a następnie postępuj według instrukcji na ekranie.

– lub –

Za pomocą klawiszy strzałek wybierz kolejno pozycje **File** (Plik) > **Save changes and exit** (Zapisz zmiany i zakończ), a następnie naciśnij klawisz [enter](#).

Wyłączenie automatycznego zabezpieczenia DriveLock

Aby usunąć zabezpieczenie DriveLock w programie Computer Setup, wykonaj następujące kroki:

1. Włącz lub uruchom ponownie komputer, a następnie naciśnij klawisz [esc](#) podczas wyświetlania komunikatu „Press the ESC key for Startup Menu” (Naciśnij klawisz ESC, aby wyświetlić menu uruchomieniowe) u dołu ekranu.
2. Naciśnij klawisz [f10](#), aby uzyskać dostęp do ustawień systemu BIOS.
3. Za pomocą urządzenia wskazującego lub klawiszy strzałek wybierz kolejno **Security** (Zabezpieczenia) > **Automatic DriveLock** (Automatyczny DriveLock), a następnie naciśnij klawisz [enter](#).
4. Za pomocą urządzenia wskazującego lub klawiszy strzałek wybierz wewnętrzny dysk twardy, a następnie naciśnij klawisz [enter](#).
5. Za pomocą urządzenia wskazującego lub klawiszy strzałek wybierz polecenie **Disable protection** (Wyłącz ochronę).
6. Aby zapisać zmiany i zamknąć program Computer Setup, kliknij przycisk **Save** (Zapisz) w lewym dolnym narożniku ekranu, a następnie postępuj według instrukcji na ekranie.

– lub –

Za pomocą klawiszy strzałek wybierz kolejno pozycje **File** (Plik) > **Save changes and exit** (Zapisz zmiany i zakończ), a następnie naciśnij klawisz [enter](#).

Funkcje zabezpieczeń w programie Computer Setup

Zabezpieczenie urządzeń systemowych

Urządzenia systemowe można wyłączyć lub włączyć z następujących menu w programie Computer Setup:

- Boot Options (Opcje rozruchu)
- Device configurations (Konfiguracje urządzeń)
- Built-In Device Options (Opcje wbudowanych urządzeń)
- Port Options (Opcje portów)

Aby wyłączyć lub ponownie włączyć urządzenia systemowe w programie Computer Setup, wykonaj następujące kroki:

1. Włącz lub uruchom ponownie komputer, a następnie naciśnij klawisz **esc** podczas wyświetlania komunikatu „Press the ESC key for Startup Menu” (Naciśnij klawisz ESC, aby wyświetlić menu uruchomieniowe) u dołu ekranu.
2. Naciśnij klawisz **f10**, aby uzyskać dostęp do ustawień systemu BIOS.
3. Za pomocą urządzenia wskazującego lub klawiszy ze strzałkami wybierz kolejno **System Configuration > Boot Options** (Konfiguracja systemu > Opcje rozruchu) lub **System Configuration > Device Configurations** (Konfiguracja systemu > Konfiguracje urządzeń) lub **System Configuration > Built-In Device Options** (Konfiguracja systemu > Opcje wbudowanych urządzeń) lub **System Configuration > Port Options** (Konfiguracja systemu > Opcje portów).
4. Naciśnij klawisz **enter**.
5. Aby wyłączyć opcję, za pomocą urządzenia wskazującego kliknij polecenie **Disabled** (Wyłączona) obok tej opcji.
– lub –
Za pomocą klawiszy strzałek wybierz polecenie **Disabled** (Wyłączona) obok tej opcji, a następnie naciśnij klawisz **enter**.
6. Aby ponownie włączyć opcję, za pomocą urządzenia wskazującego kliknij polecenie **Enabled** (Włączona) obok tej opcji.
– lub –
Za pomocą klawiszy strzałek wybierz polecenie **Enabled** (Włączona) obok tej opcji, a następnie naciśnij klawisz **enter**.
7. Aby zapisać zmiany i zamknąć program Computer Setup, kliknij przycisk **Save** (Zapisz) w lewym dolnym narożniku ekranu, a następnie postępuj według instrukcji na ekranie.
– lub –
Za pomocą klawiszy strzałek wybierz kolejno pozycje **File (Plik) > Save changes and exit** (Zapisz zmiany i zakończ), a następnie naciśnij klawisz **enter**.

Zmiany zaczną obowiązywać po ponownym uruchomieniu komputera.

Wyświetlanie informacji o systemie w programie Computer Setup

Funkcja System Information (Informacje o systemie) w programie Computer Setup przedstawia dwa typy informacji o systemie:

- Informacje identyfikacyjne dotyczące modelu komputera i baterii.
- Informacje o procesorze, pamięci RAM, pamięci ROM, wersji karty graficznej i kontrolera klawiatury oraz identyfikatory urządzeń bezprzewodowych.

Aby przeglądać te ogólne informacje o systemie w programie Computer Setup, wykonaj następujące kroki:

1. Włącz lub uruchom ponownie komputer, a następnie naciśnij klawisz **esc** podczas wyświetlania komunikatu „Press the ESC key for Startup Menu” (Naciśnij klawisz ESC, aby wyświetlić menu uruchomieniowe) u dołu ekranu.
2. Naciśnij klawisz **f10**, aby uzyskać dostęp do ustawień systemu BIOS.
3. Za pomocą urządzenia wskazującego lub klawiszy strzałek wybierz kolejno **File** (Plik) > **System Information** (Informacje o systemie), a następnie naciśnij klawisz **enter**.

 **UWAGA:** Aby zapobiec nieautoryzowanemu dostępowi do tych informacji, należy w programie Computer Setup ustawić hasło administratora systemu BIOS.

Korzystanie z identyfikatorów systemowych w programie Computer Setup

Funkcja System IDs (Identyfikatory systemowe) w programie Computer Setup umożliwia wyświetlenie lub wprowadzenie etykiety zasobu i etykiety właściciela komputera.

 **UWAGA:** Aby zapobiec nieautoryzowanemu dostępowi do tych informacji, należy w programie Computer Setup ustawić hasło administratora systemu BIOS.

Aby zarządzać to funkcją w programie Computer Setup, wykonaj następujące kroki:

1. Włącz lub uruchom ponownie komputer, a następnie naciśnij klawisz **esc** podczas wyświetlania komunikatu „Press the ESC key for Startup Menu” (Naciśnij klawisz ESC, aby wyświetlić menu uruchomieniowe) u dołu ekranu.
2. Naciśnij klawisz **f10**, aby uzyskać dostęp do ustawień systemu BIOS.
3. Za pomocą urządzenia wskazującego lub klawiszy strzałek wybierz kolejno **Security** (Zabezpieczenia) > **System IDs** (Identyfikatory systemowe), a następnie naciśnij klawisz **enter**.
4. Za pomocą urządzenie wskazującego lub klawiszy strzałek wybierz **Notebook Asset Tag** (Etykieta zasobu komputera notebook) lub **Notebook Ownership Tag** (Etykieta właściciela komputera notebook), a następnie wprowadź informacje.
5. Naciśnij klawisz **enter** po zakończeniu.
6. Aby zapisać zmiany i zamknąć program Computer Setup, kliknij przycisk **Save** (Zapisz) w lewym dolnym narożniku ekranu, a następnie postępuj według instrukcji na ekranie.

– lub –

Za pomocą klawiszy strzałek wybierz kolejno pozycje **File** (Plik) > **Save changes and exit** (Zapisz zmiany i zakończ), a następnie naciśnij klawisz **enter**.

Zmiany zaczną obowiązywać po ponownym uruchomieniu komputera.

Korzystanie z oprogramowania antywirusowego

Korzystanie z komputera w celu uzyskiwania dostępu do poczty e-mail oraz sieci lokalnej i Internetu naraża go na ataki wirusów komputerowych. Wirusy komputerowe mogą zablokować system operacyjny, programy aplikacyjne lub programy narzędziowe lub powodować ich nieprawidłowe działanie.

Oprogramowanie antywirusowe może wykryć większość wirusów, usunąć je i w większości przypadków naprawić powodowane przez nie uszkodzenia. Aby oprogramowanie antywirusowe skutecznie chroniło komputer przed nowo odkrywanymi wirusami, należy je regularnie aktualizować.

Na komputerze jest również wstępnie zainstalowany program antywirusowy McAfee Total Protection.

Jeśli oprogramowanie antywirusowe jest wstępnie zainstalowane, wybierz kolejno **Start > Wszystkie programy > McAfee > Managing Services** (Usługi zarządzające) > **Total Protection** (Pełna ochrona).

Jeżeli oprogramowanie zostało wstępnie zainstalowane, wybierz kolejno **Start > Wszystkie programy > HP Software Setup**, a następnie postępuj zgodnie z instrukcjami wyświetlanymi na ekranie, aby zainstalować **McAfee Total Protection**.

Aby uzyskać więcej informacji o wirusach komputerowych, wpisz wyraz `wirusy` w polu Wyszukaj w Podręczniku pomocy i obsługi technicznej.

Korzystanie z oprogramowania zapory

Jeżeli komputer jest używany do uzyskiwania dostępu do poczty e-mail oraz sieci lokalnej i Internetu, to nieupoważnione osoby mogą uzyskać dostęp do komputera, plików osobistych użytkownika oraz informacji o użytkowniku. W celu ochrony prywatności użytkownika komputera zalecane jest korzystanie z oprogramowania zapory, które jest preinstalowane na komputerze. Na komputerze wstępnie zainstalowany jest program antywirusowy McAfee Total Protection. Aby uzyskać dostęp do tego oprogramowania, wybierz kolejno **Start > Wszystkie programy > McAfee > Managing Services (Usługi zarządzające) > Total Protection**.

Funkcje zapory obejmują rejestrowanie i raportowanie informacji o aktywności w sieci i automatyczne monitorowanie całego ruchu przychodzącego i wychodzącego. Więcej informacji na ten temat znajduje się w instrukcjach producenta. Instrukcje te mogą być dostarczone z oprogramowaniem, na dysku lub udostępnione w witrynie internetowej producenta.

 **UWAGA:** W pewnych warunkach zaporą może blokować dostęp do gier internetowych, zakłócać udostępnianie plików i drukarek w sieci lub blokować autoryzowane załączniki do wiadomości e-mail. Aby tymczasowo rozwiązać ten problem, można wyłączyć zaporę na czas wykonywania zadania, a następnie włączyć ją ponownie. Aby rozwiązać ten problem na stałe, należy ponownie odpowiednio skonfigurować zaporę i dostosować zasady i ustawienia innych systemów wykrywania intruzów. Aby uzyskać dodatkowe informacje, należy skontaktować się z administratorem sieci lub działem informatycznym.

Instalacja krytycznych aktualizacji zabezpieczeń

△ **OSTROŻNIE:** Firma Microsoft rozsyła alerty dotyczące krytycznych aktualizacji. Aby zabezpieczyć komputer przed próbami naruszenia zabezpieczeń i wirusami komputerowymi, należy instalować wszystkie aktualizacje krytyczne firmy Microsoft natychmiast po otrzymaniu alertu.

Aktualizacje systemu operacyjnego lub innego oprogramowania mogły zostać udostępnione po dostarczeniu komputera. Aby upewnić się, że wszystkie dostępne aktualizacje zostały zainstalowane na komputerze, należy kierować się następującymi wskazówkami:

- Należy uruchamiać usługę Windows Update w celu zainstalowania najnowszych aktualizacji oprogramowania firmy Microsoft.
- Aktualizacje należy w miarę udostępniania pobierać z witryny internetowej firmy Microsoft oraz korzystając z łącza aktualizacji w Podręczniku pomocy i obsługi technicznej.

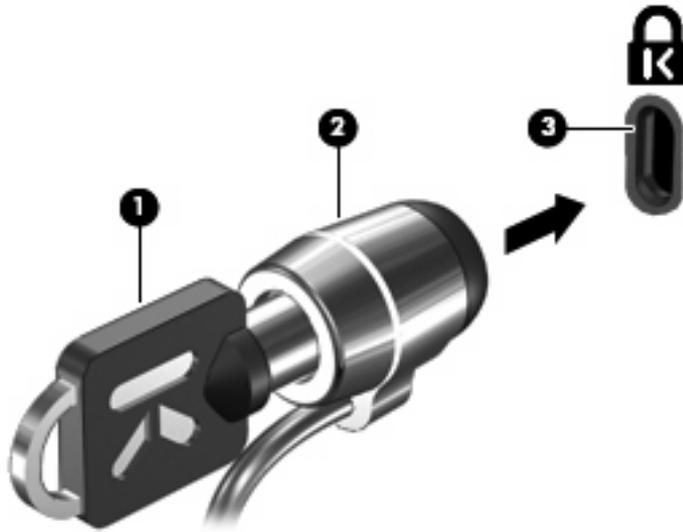
Korzystanie z programu HP ProtectTools Security Manager (tylko wybrane modele)

Oprogramowanie HP ProtectTools Security Manager jest preinstalowane na wybranych modelach komputerów. Dostęp do tego oprogramowania można uzyskać z poziomu Panelu sterowania systemu Windows. Udostępnia ono funkcje zabezpieczeń służące do ochrony komputera, sieci i krytycznych danych przed nieautoryzowanym dostępem. Aby uzyskać więcej informacji, skorzystaj z pomocy oprogramowania HP ProtectTools.

Instalacja linki zabezpieczającej

 **UWAGA:** Linka zabezpieczająca utrudnia kradzież komputera, ale nie gwarantuje jego pełnego bezpieczeństwa.

1. Przymocuj linkę zabezpieczającą do nieruchomego przedmiotu.
2. Włóż klucz (1) do blokady linki (2).
3. Włóż blokadę linki do gniazda w komputerze (3), a następnie zamknij ją za pomocą klucza.



 **UWAGA:** Wygląd komputera może się różnić od przedstawionego na ilustracji. Położenie gniazda kabla zabezpieczającego może się różnić w zależności od modelu komputera.

11 Aktualizacje oprogramowania

Aktualizacja oprogramowania

Zaktualizowane wersje oprogramowania dostarczonego z komputerem są dostępne za pośrednictwem narzędzia Aktualizacja oprogramowania HP lub na stronie internetowej firmy HP.

Narzędzie aktualizacja oprogramowania HP automatycznie sprawdza dostępność aktualizacji oprogramowania firmy HP. Narzędzie to uruchamia się w określonych odstępach czasu i przedstawia listę alertów pomocy technicznej dotyczących np. rozszerzeń zabezpieczeń, oprogramowania opcjonalnego i aktualizacji sterowników.

W dowolnej chwili można ręcznie sprawdzić dostępność aktualizacji, wybierając kolejno **Start > Pomoc i obsługa techniczna > Aktualizacja oprogramowania i sterowników**, a następnie wykonując instrukcje wyświetlane na ekranie.

Większość oprogramowania dostępnego w witrynie internetowej HP jest dostępna w skompresowanych plikach o nazwie SoftPak. Niektóre aktualizacje systemu BIOS mogą być spakowane w skompresowanych plikach o nazwie *ROMPak*.

Niektóre pakiety do pobrania zawierają plik o nazwie Readme.txt, w którym znajdują się informacje dotyczące instalowania oprogramowania oraz rozwiązywania związanych z nim problemów. (Pliki Readme.txt dostarczane z pakietami ROMPak są dostępne tylko w języku angielskim).

Wykonaj następujące kroki, aby zainstalować oprogramowanie ze strony HP:

1. Sprawdź model komputera, kategorię produktu i serię lub rodzinę. Przygotuj się do aktualizacji systemu BIOS, sprawdzając wersję systemu BIOS aktualnie zainstalowanego na komputerze. Szczegółowe informacje można znaleźć w rozdziale „Sprawdzanie wersji BIOS”.

Jeśli komputer jest podłączony do sieci, przed zainstalowaniem jakichkolwiek aktualizacji oprogramowania (a zwłaszcza aktualizacji systemu BIOS) zalecane jest skonsultowanie się z administratorem sieci.

 **UWAGA:** System BIOS komputera jest przechowywany w systemowej pamięci ROM. System BIOS inicjuje system operacyjny, określa sposób współdziałania komputera z urządzeniami i umożliwia transfer danych między urządzeniami, w tym daty i godziny.

2. Uruchom przeglądarkę internetową i przejdź na stronę <http://www.hp.com/support>.
3. Następnie wybierz kraj i region.
4. Kliknij opcję pobierania oprogramowania i sterowników, wpisz numer modelu komputera w polu produktu.
5. Naciśnij klawisz [enter](#).
6. Postępuj zgodnie z instrukcjami wyświetlanymi na ekranie.

Aktualizacja systemu BIOS

Aby aktualizować system BIOS, najpierw należy sprawdzić bieżącą, posiadaną wersję systemu BIOS, a następnie pobrać i zainstalować nowy system BIOS.

Określenie wersji systemu BIOS

Informacje o wersji *systemu BIOS* (zwanego też *datą pamięci ROM*) można wyświetlić, naciskając klawisze **fn+esc** (jeśli system Windows® jest już uruchomiony) lub za pomocą programu Computer Setup.

Aby wyświetlić informacje dotyczące systemu BIOS za pomocą programu Computer Setup, wykonaj następujące kroki:

1. Włącz lub uruchom ponownie komputer, a następnie naciśnij klawisz **esc** podczas wyświetlania komunikatu „Press the ESC key for Startup Menu” (Naciśnij klawisz ESC, aby wyświetlić menu uruchomieniowe) u dołu ekranu.
2. Naciśnij klawisz **f10**, aby uzyskać dostęp do ustawień systemu BIOS.
3. Za pomocą urządzenia wskazującego lub klawiszy strzałek wybierz polecenie **File** (Plik) > **System Information** (Informacje o systemie).
4. Naciśnij klawisz **esc**, aby powrócić do menu **File** (Plik).
5. Kliknij przycisk **Exit** (Zakończ) w lewym dolnym narożniku ekranu, a następnie postępuj według instrukcji na ekranie.

– lub –

Za pomocą klawiszy ze strzałkami wybierz kolejno **File** (Plik) > **Ignore changes and exit** (Ignoruj zmiany i wyjdź), a następnie naciśnij klawisz **enter**.

Pobieranie aktualizacji systemu BIOS

- △ **OSTROŻNIE:** Aby zapobiec uszkodzeniu komputera lub nieudanej instalacji, pobierz i zainstaluj aktualizację BIOS tylko wtedy, gdy komputer jest podłączony do sprawnego, zewnętrznego źródła zasilania za pomocą zasilacza prądu zmiennego. Nie pobieraj i nie instaluj aktualizacji BIOS gdy komputer działa na baterii, jest podłączony do urządzenia dokującego lub gdy jest podłączony do opcjonalnego źródła zasilania. Podczas pobierania i instalacji postępuj według tych instrukcji:

Nie wolno odłączać zasilania od komputera przez odłączenie kabla zasilającego od gniazda sieci elektrycznej.

Nie wolno wyłączać komputera ani wprowadzać go w stan wstrzymania czy hibernacji.

Nie wolno wkładać, wyjmować, podłączać ani odłączać żadnych urządzeń, kabli czy przewodów.

Aby pobrać aktualizację systemu BIOS:

-  **UWAGA:** Aktualizacje systemu BIOS są ogłaszane jako konieczne. Nowsza aktualizacja systemu BIOS może być niedostępna dla danego komputera. Zaleca się regularne sprawdzanie dostępności aktualizacji systemu BIOS w witrynie internetowej HP.

1. Otwórz przeglądarkę internetową, przejdź na stronę <http://www.hp.com/support> i wybierz swój kraj lub region.
2. Kliknij opcję pobierania oprogramowania i sterowników, wpisz numer modelu komputera w polu produktu i naciśnij klawisz **enter**.
3. Kliknij właściwy produkt na liście modeli.
4. Kliknij używany system operacyjny.
5. Postępuj zgodnie z instrukcjami na ekranie, aby uzyskać dostęp do aktualizacji systemu BIOS, którą chcesz pobrać. Zanotuj datę pobrania, nazwę lub inny identyfikator. Ta informacja może być później potrzebna do zlokalizowania pliku aktualizacji po jego pobraniu na dysk twardy.
6. W obszarze pobierania wykonaj następujące kroki:
 - a. Odszukaj aktualizację systemu BIOS nowszą od wersji systemu BIOS obecnie zainstalowanego na komputerze.
 - b. Postępuj zgodnie z instrukcjami wyświetlanymi na ekranie, aby pobrać wybrany plik na dysk twardy.

Należy zanotować ścieżkę lokalizacji na dysku twardym, do której zostanie pobrana aktualizacja systemu BIOS. Informacja ta będzie potrzebna do uzyskania dostępu do aktualizacji przed jej zainstalowaniem.

-  **UWAGA:** W przypadku podłączenia komputera do sieci przed zainstalowaniem jakichkolwiek aktualizacji oprogramowania (a zwłaszcza aktualizacji systemu BIOS) zalecane jest skonsultowanie się z administratorem sieci.

Procedury instalacji systemu BIOS są różne. Należy postępować zgodnie z instrukcjami wyświetlonymi na ekranie po ukończeniu pobierania. Jeżeli nie pojawiły się żadne instrukcje, wykonaj następujące czynności:

1. Otwórz Eksploratora Windows wybierając **Start > Mój komputer**.
2. Kliknij dwukrotnie oznaczenie dysku twardego. Oznaczenie dysku twardego to zwykle „Dysk lokalny (C:)”.

3. Korzystając z zanotowanej wcześniej ścieżki dysku twardego, otwórz folder na dysku twardym zawierający pobraną aktualizację.
4. Kliknij dwukrotnie plik z rozszerzeniem exe (np. *nazwapliku.exe*).
Rozpocznie się proces instalacji systemu BIOS.
5. W celu ukończenia instalacji postępuj zgodnie z instrukcjami wyświetlanymi na ekranie.

 **UWAGA:** Po wyświetleniu na ekranie komunikatu o pomyślnym ukończeniu instalacji, pobrany plik można usunąć z dysku twardego.

Aktualizowanie oprogramowania i sterowników

1. Otwórz przeglądarkę internetową, przejdź na stronę <http://www.hp.com/support> i wybierz swój kraj lub region.
2. Kliknij opcję pobierania oprogramowania i sterowników, wpisz numer modelu komputera w polu produktu i naciśnij klawisz **enter**.
3. Kliknij właściwy produkt na liście modeli.
4. Kliknij używany system operacyjny.
5. Po wyświetleniu listy aktualizacji, kliknij aktualizację, aby otworzyć okno z dodatkowymi informacjami.
6. Kliknij opcję **Download** (Pobierz).
7. Kliknij **Uruchom**, aby zainstalować uaktualnione oprogramowanie bez pobierania pliku.

– lub –

Kliknij przycisk **Zapisz**, aby zapisać plik na komputerze. Gdy ukaże się monit, wybierz lokalizację na dysku twardym, gdzie plik ma być przechowywany.

Po pobraniu pliku, przejdź do folderu, gdzie plik został zapisany i kliknij dwukrotnie plik, aby zainstalować aktualizację.

8. Jeśli zostanie wyświetlony odpowiedni monit, uruchom ponownie komputer po zakończeniu instalacji.

12 Kopia zapasowa i odzyskiwanie

W celu ochrony własnych danych należy korzystać z narzędzia Kopia zapasowa Windows® (tylko wybrane modele) do utworzenia kopii zapasowej plików i folderów oraz tworzenia punktów przywracania systemu. W przypadku wystąpienia awarii systemu, można użyć tych kopii zapasowych w celu odtworzenia komputera.

W systemie Windows dostępne są następujące opcje:

- Wykonywanie kopii poszczególnych plików i folderów
- Wykonywanie kopii wszystkich plików i folderów
- Planowanie automatycznych kopii zapasowych
- Tworzenie punktów odzyskiwania
- Odtwarzanie informacji

 **UWAGA:** Szczegółowe instrukcje można znaleźć za pomocą funkcji szukania w Pomocy i obsłudze technicznej.

UWAGA: Na wypadek niestabilności systemu, HP zaleca wydrukowanie procedur odtwarzania informacji i zachowanie ich do wykorzystania w przyszłości.

Wykonywanie kopii zapasowej danych

Przywrócony system po awarii jest tak kompletny, jak ostatnia posiadana kopia zapasowa. Pierwszą kopię zapasową należy utworzyć od razu po zakończeniu instalacji oprogramowania. W związku z instalacją nowych programów i zapisaniem nowych plików należy regularnie tworzyć kopie zapasowe systemu, aby zawsze mieć w miarę aktualną kopię danych.

Możesz wykonywać kopie zapasowe poszczególnych plików lub folderów na opcjonalny zewnętrzny dysk twardy lub napęd sieciowy.

Przy wykonywaniu kopii należy wziąć pod uwagę następujące rzeczy:

- Pliki osobiste należy przechowywać w folderze **Moje dokumenty** i okresowo tworzyć ich kopię zapasową.
- Wykonaj kopię zapasową szablonów przechowywaną wraz z odpowiednimi programami.
- Zachowaj własne ustawienia dla okien, pasków narzędzi lub menu wykonując zrzut ekranu z ustawieniami. Przechwycony ekran oszczędzi czasu w razie konieczności zresetowania ustawień.

Przechwytywanie ekranu i kopiowanie go do dokumentu edytora tekstu:

- a. Wyświetl ekran, którego zawartość chcesz zapisać.
- b. Skopiuj zawartość ekranu:
Aby skopiować tylko aktywne okno, naciśnij klawisze **alt+fn+prt sc**.
Aby skopiować cały ekran, naciśnij **fn+prt sc**.
- c. Otwórz dokument edytora tekstu i wybierz opcję **Edycja > Wklej**.
Zrzut ekranu zostanie dodany do bieżącego dokumentu.
- d. Zapisz dokument.

W celu utworzenia kopii zapasowej za pomocą narzędzia Kopia zapasowa Windows (tylko wybrane modele), wykonaj następujące czynności:

 **UWAGA:** Przed rozpoczęciem procesu tworzenia kopii podłącz komputer do zasilania sieciowego.

UWAGA: Proces ten może trwać ponad godzinę, zależnie od wydajności komputera i ilości danych.

1. Wybierz **Start > Wszystkie programy > Akcesoria > Narzędzia systemowe > Kopia zapasowa**.
2. Postępuj według instrukcji na ekranie.

Odzyskiwanie

W przypadku awarii lub niestabilności systemu dostępne są następujące narzędzia pozwalające na odtworzenie plików:

- Narzędzia odzyskiwania Windows (tylko wybrane modele): Narzędzie Kopia zapasowa można wykorzystać do odzyskania wcześniej skopiowanych informacji.
- Płyty *System operacyjny* oraz *Driver Recovery* (dołączone do komputera): Płyty te można wykorzystać do odtworzenia systemu operacyjnego i fabrycznie zainstalowanego oprogramowania.

Odtwarzanie informacji

W celu odtworzenia wcześniej zapisanych danych, wykonaj następujące czynności:

1. W miarę możliwości wykonaj kopię zapasową własnych plików.
2. Wybierz **Start > Wszystkie programy > Akcesoria > Narzędzia systemowe > Kopia zapasowa**.
Zostanie uruchomiony Kreator kopii zapasowej lub przywracania.
3. Kliknij opcję **Przywróć pliki i ustawienia**, a następnie kliknij przycisk **Dalej**.
4. Postępuj według instrukcji na ekranie.

 **UWAGA:** Szczegółowe instrukcje za temat uruchamiania odtwarzania danych w systemie Windows można znaleźć za pomocą funkcji szukania w Pomocy i obsłudze technicznej.

Odtwarzanie systemu operacyjnego i programów

△ **OSTROŻNIE:** Proces odtwarzania powoduje sformatowanie i skasowanie zawartości dysku twardego. Wszystkie zapisane na nim dane oraz zainstalowane oprogramowanie zostanie raz na zawsze usunięte. Procedura odtworzenia spowoduje zainstalowanie oryginalnego systemu operacyjnego, oprogramowania i sterowników. Oprogramowanie, sterowniki i aktualizacje nie dostarczone przez HP muszą zostać ręcznie zainstalowane ponownie. Osobiste pliki należy odzyskać z kopii zapasowej.

W celu odtworzenia systemu operacyjnego i programów, wykonaj następujące czynności:

1. W miarę możliwości wykonaj kopię zapasową własnych plików.
2. Włóż dysk *System operacyjny* do napędu optycznego.
3. Wyłącz komputer.
4. Włącz komputer.
5. Postępuj zgodnie z instrukcjami wyświetlanymi na ekranie, aby zainstalować system operacyjny.
6. Po zainstalowaniu systemu operacyjnego, wyjmij płytę *System operacyjny* i włóż płytę *Driver Recovery*.
7. Postępuj zgodnie z instrukcjami wyświetlanymi na ekranie, aby zainstalować sterowniki i programy.

13 Computer Setup

Uruchamianie Computer Setup

Program Computer Setup jest preinstalowanym w pamięci ROM narzędziem, z którego można korzystać nawet wtedy, gdy system operacyjny nie działa lub nie może zostać załadowany.

 **UWAGA:** Niektóre wymienione w tej instrukcji elementy menu programu Computer Setup mogą nie być obsługiwane przez dany model komputera.

UWAGA: Zewnętrzna klawiatura lub mysz podłączona do portu USB może być używana do obsługi programu Computer Setup tylko wtedy, gdy włączono funkcję obsługi starszego standardu USB.

Aby uruchomić program Computer Setup, wykonaj następujące kroki:

1. Włącz lub uruchom ponownie komputer, a następnie naciśnij klawisz **esc** podczas wyświetlania komunikatu „Press the ESC key for Startup Menu” (Naciśnij klawisz ESC, aby wyświetlić menu uruchomieniowe) u dołu ekranu.
2. Naciśnij klawisz **f10**, aby uzyskać dostęp do ustawień systemu BIOS.

Korzystanie z Computer Setup

Nawigacja i wybieranie opcji w programie Computer Setup

Wszystkie informacje i ustawienia w programie Computer Setup są dostępne za pośrednictwem czterech menu: File (Plik), Security (Zabezpieczenia) oraz System Configuration (Konfiguracja systemu).

Aby przemieszczać się i wybierać opcje w programie Computer Setup, wykonaj następujące kroki:

1. Włącz lub uruchom ponownie komputer, a następnie naciśnij klawisz **esc** podczas wyświetlania komunikatu „Press the ESC key for Startup Menu” (Naciśnij klawisz ESC, aby wyświetlić menu uruchomieniowe) u dołu ekranu.
 - Użyj klawisza **tab** oraz klawiszy ze strzałkami do wybierania menu lub elementu menu, a następnie naciśnij **enter** lub użyj urządzenia wskazującego by w nie kliknąć.
 - Aby przewijać opcje w górę i w dół, kliknij strzałkę w górę lub strzałkę w dół w prawym górnym narożniku ekranu albo użyj klawisza strzałki w górę lub w dół.
 - Aby zamknąć otwarte okna dialogowe i powrócić do ekranu głównego programu Computer Setup, naciśnij klawisz **esc** i postępuj zgodnie z instrukcjami na ekranie.

 **UWAGA:** Do poruszania się i dokonywania wyboru w programie Computer Setup można używać urządzenia wskazującego (płytki dotykowej TouchPad, dźwignia wskazującego lub myszy USB) lub klawiatury.

2. Naciśnij klawisz **f10**, aby uzyskać dostęp do ustawień systemu BIOS.
3. Wybierz menu **File** (Plik), **Security** (Zabezpieczenia) lub **System Configuration** (Konfiguracja systemu).

Aby zamknąć menu programu Computer Setup, wykonaj jedną z następujących czynności:

- Aby zamknąć program Computer Setup bez zapisywania zmian, kliknij ikonę **Exit** (Zakończ) w lewym dolnym narożniku ekranu, a następnie postępuj według instrukcji na ekranie.

– lub –

Za pomocą klawisza **tab** i klawiszy ze strzałkami wybierz **File** (Plik) > **Ignore changes and exit** (Ignoruj zmiany i wyjdź), a następnie naciśnij klawisz **enter**.

– lub –

- Aby zapisać zmiany i zamknąć menu programu Computer Setup, kliknij ikonę **Save** (Zapisz) w lewym dolnym narożniku ekranu, a następnie postępuj według instrukcji na ekranie.

– lub –

Za pomocą klawisza **tab** i klawiszy ze strzałkami wybierz **File** (Plik) > **Save changes and exit** (Zapisz zmiany i wyjdź), a następnie naciśnij klawisz **enter**.

Zmiany zaczną obowiązywać po ponownym uruchomieniu komputera.

Przywracanie ustawień fabrycznych w programie Computer Setup

 **UWAGA:** Przywrócenie ustawień fabrycznych nie powoduje zmiany ustawień związanych z trybem dysku twardego, hasłami i zabezpieczeniami.

Aby przywrócić wartości domyślne wszystkich ustawień w programie Computer Setup, wykonaj następujące kroki:

1. Włącz lub uruchom ponownie komputer, a następnie naciśnij klawisz **esc** podczas wyświetlania komunikatu „Press the ESC key for Startup Menu” (Naciśnij klawisz ESC, aby wyświetlić menu uruchomieniowe) u dołu ekranu.
2. Naciśnij klawisz **f10**, aby uzyskać dostęp do ustawień systemu BIOS.
3. Za pomocą urządzenia wskazującego lub klawiszy strzałek wybierz polecenie **File** (Plik) > **Restore defaults** (Przywróć wartości domyślne).
4. Postępuj zgodnie z instrukcjami wyświetlanymi na ekranie.
5. W celu zapisania zmian i wyjścia, kliknij ikonę **Save** (Zapisz) w dolnym, lewym rogu ekranu, a następnie wykonaj instrukcje wyświetlane na ekranie.

– lub –

Za pomocą klawiszy ze strzałkami wybierz **File** (Plik) > **Save Changes And Exit** (Zapisz zmiany i wyjdź), a następnie naciśnij klawisz **enter**.

Zmiany zaczną obowiązywać po ponownym uruchomieniu komputera.

Menu w Computer Setup

Tabele menu w tej części zawierają przegląd opcji programu Computer Setup.

 **UWAGA:** Niektóre wymienione w tym rozdziale elementy menu programu Computer Setup mogą nie być obsługiwane przez dany model komputera.

Menu File (Plik)

Wybierz opcję	Aby
System Information (Informacje o systemie)	<ul style="list-style-type: none">Wyświetlić informacje identyfikacyjne dotyczące komputera i zainstalowanych w systemie baterii.Wyświetlić informacje na temat procesora, ilości pamięci, pamięci podręcznej, systemowej pamięci ROM, karty graficznej i wersji kontrolera klawiatury.
Set System Date and Time (Ustaw godzinę i datę w systemie)	Ustawić lub zmienić ustawienia godziny i daty w komputerze.
System Diagnostics (Diagnostyka systemu)	<ul style="list-style-type: none">System Information (Informacje o systemie) – Wyświetlić następujące informacje:<ul style="list-style-type: none">Wyświetla informacje identyfikacyjne dotyczące komputera i zainstalowanych w systemie bateriiWyświetla informacje na temat procesora, ilości pamięci, pamięci podręcznej, systemowej pamięci ROM, karty graficznej i wersji kontrolera klawiaturyStart-up Test (Test uruchomieniowy) – Sprawdzić działanie komponentów systemu, które są niezbędne do uruchomienia komputera.Run-In Test (Test funkcjonowania) – Przeprowadzić dokładny test pamięci systemowej.Hard Disk Test (Test dysku twardego) – Uruchomić obszerny autotest dowolnego dysku twardego w systemie.Memory Test (Test pamięci) – Uruchomić obszerny test dowolnej pamięci zainstalowanej w komputerze.Battery Test (Test baterii) – Uruchomić obszerny test dowolnej baterii zainstalowanej w komputerze.Error Log (Dziennik błędów) – Wyświetlić dziennik błędów, jeżeli jakieś wystąpiły.
Reset BIOS security to factory default (Przywróć ustawienia fabryczne zabezpieczeń BIOS)	Restore the BIOS security settings to the factory default (Przywróć ustawienia fabryczne zabezpieczeń BIOS).
Restore defaults (Przywróć ustawienia domyślne)	Zastąpić ustawienia konfiguracyjne w programie Computer Setup oryginalnymi ustawieniami fabrycznymi. (Przywrócenie ustawień fabrycznych nie powoduje zmiany ustawień trybu dysku twardego, haseł i zabezpieczeń).

Wybierz opcję	Aby
Ignore changes and exit (Zignoruj zmiany i zakończ)	Anulować wszelkie zmiany wprowadzone podczas bieżącej sesji, a następnie zamknąć program i uruchomić ponownie komputer.
Save changes and exit (Zapisz zmiany i zakończ)	Zapisać wszelkie zmiany wprowadzone podczas bieżącej sesji, a następnie zamknąć program i uruchomić ponownie komputer. Zmiany zaczną obowiązywać po ponownym uruchomieniu komputera.

Menu Security (Zabezpieczenia)

 **UWAGA:** Niektóre wymienione w tej sekcji elementy mogą nie być obsługiwane przez dany model komputera.

Wybierz opcję	Aby
Setup BIOS Administrator Password (Ustaw hasło administratora systemu BIOS)	Ustawić hasło administratora systemu BIOS.
Password Policy (requires a BIOS administrator password) (Zasady zarządzania hasłami (wymaga hasła administratora systemu BIOS))	Zmieniać kryteria zasad haseł.
HP SpareKey	Włączyć/wyłączyć funkcję HP SpareKey (domyślnie włączona).
Always Prompt for HP SpareKey Enrollment (Zawsze pytaj o zapisy HP SpareKey)	Włączyć/wyłączyć funkcję zapisów HP SpareKey (domyślnie włączona).
Fingerprint Reset on Reboot (If Present) (Resetowanie czytnika linii papilarnych przy rozruchu (jeśli obecny))	Resetować/wyczyścić dane czytnika linii papilarnych (tylko w wybranych modelach; domyślnie wyłączone).
Change Password (Zmiana hasła)	Wprowadzić, zmienić lub usunąć hasło administratora systemu BIOS.
HP SpareKey Enrollment (Zapisy HP SpareKey)	Zapisać lub wyzerować funkcję HP SpareKey, która jest zestawem pytań i odpowiedzi zabezpieczających, wykorzystywanych, gdy użytkownik zapomni hasła.
DriveLock Password (Hasło DriveLock)	<ul style="list-style-type: none"> Włączyć/wyłączyć funkcję DriveLock dla dowolnego dysku twardego (domyślnie włączona). Zmienić hasło użytkownika lub hasło główne funkcji DriveLock. <p>UWAGA: Ustawienia funkcji DriveLock są dostępne wyłącznie po otwarciu programu Computer Setup podczas włączania komputera (nie podczas jego ponownego uruchamiania).</p>
Automatic DriveLock	Włączyć/wyłączyć obsługę Automatic DriveLock.
TPM Embedded Security (Wbudowane zabezpieczenia TPM)	Włączyć/wyłączyć obsługę wbudowanych zabezpieczeń modułu platformy zaufania (Trusted Platform Module, TPM), które chronią komputer przed nieautoryzowanym dostępem do funkcji użytkownika wbudowanych zabezpieczeń programu ProtectTools. Dodatkowe informacje można znaleźć w pomocy oprogramowania ProtectTools.
	UWAGA: Do zmiany tych ustawień wymagane jest hasło konfiguracji.

Wybierz opcję	Aby
Disk Sanitizer	Disk Sanitizer umożliwia zlikwidowanie wszystkich istniejących danych na dysku twardym podstawowym lub umieszczonym we wnęce rozszerzeń. OSTROŻNIE: W przypadku uruchomienia programu Disk Sanitizer, dane na wybranym dysku twardym są likwidowane trwale.
System IDs (Identyfikatory systemowe)	Wprowadzić zdefiniowane przez użytkownika: numer śledzenia zasobu i etykietę właściciela danego komputera.

Menu System Configuration (Konfiguracja systemu)

 **UWAGA:** Niektóre z wymienionych opcji konfiguracji systemu mogą nie być obsługiwane przez komputer.

Wybierz opcję	Aby
Language (Język)	Zmienić język programu Computer Setup.
Boot Options (Opcje uruchamiania)	<ul style="list-style-type: none"> • Ustawić opóźnienie wyświetlania menu uruchomieniowego (w sekundach). • Włączyć/wyłączyć MultiBoot (domyślnie włączone). • Ustawić opóźnienie wyświetlania okna Express Boot (w sekundach). • Włączyć/wyłączyć wyświetlanie niestandardowego logo (domyślnie wyłączone). • Włączyć/wyłączyć wyświetlanie diagnostycznego adresu URL (domyślnie włączone). • Włączyć/wyłączyć funkcję rozruchu z CD-ROM (domyślnie włączona). • Włączyć/wyłączyć funkcję rozruchu z karty SD (domyślnie włączona). • Włączyć/wyłączyć funkcję rozruchu z dyskietki (domyślnie włączona). • Włączyć/wyłączyć funkcję rozruchu z wewnętrznej karty sieciowej PXE (domyślnie włączona). • Włączyć/wyłączyć tryb rozruchu Unified Extensible Firmware Interface (UEFI) (domyślnie wyłączone). • Ustawić kolejność rozruchu dla starszych urządzeń.
Device configurations (Konfiguracje urządzeń)	<ul style="list-style-type: none"> • Włączyć/wyłączyć obsługę starszego standardu USB (domyślnie włączona). Po włączeniu funkcji obsługi starszego standardu USB można: <ul style="list-style-type: none"> ◦ Używać klawiatury USB w programie Computer Setup, nawet jeśli nie uruchomiono systemu operacyjnego Windows®. ◦ Uruchamiać komputer z rozruchowych urządzeń USB, w tym z dysku twardego, nośników w napędzie

dyskieta lub napędu optycznego podłączonego do komputera za pośrednictwem portu USB.

- Wybrać tryb pracy portu równoległego: ECP (Enhanced Capabilities Port), standardowy, dwukierunkowy lub EPP (Enhanced Parallel Port).
- Włączyć/wyłączyć wentylator na stałe po podłączeniu do gniazda sieci elektrycznej (domyślnie wyłączone).
- Włączyć/wyłączyć Data Execution Prevention (tylko wybrane modele). Po uruchomieniu tej funkcji procesor może uniemożliwić działanie niektórych kodów wirusów, co wpływa na poprawę bezpieczeństwa komputera (domyślnie wyłączone).
- Tryb urządzenia SATA (Serial Advanced Technology Attachment). Dostępne są następujące opcje:
 - AHCI (Advanced Host Controller Interface)
 - IDE (Integrated Drive Electronics)
 - RAID (tylko wybrane modele)

UWAGA: Dostępność powyższych opcji może się różnić w zależności od modelu komputera.

- Włączyć/wyłączyć funkcję szybkiego ładowania baterii zapasowej (domyślnie włączona).
- Włączyć/wyłączyć HP QuickLook (domyślnie włączone).
- Włączyć/wyłączyć Preboot Authentication przy uruchomieniu HP QuickLook (domyślnie włączone).
- Włączyć/wyłączyć HP QuickWeb (domyślnie włączone).
- Włączyć/wyłączyć HP QuickWeb Elevated Security (domyślnie wyłączone).
- Włączyć/wyłączyć technologię wirtualizacji (tylko wybrane modele; domyślnie wyłączone).
- Włączyć/wyłączyć Wake on USB (domyślnie włączone).
- Włączyć/wyłączyć Num lock przy rozruchu (domyślnie wyłączone).
- Włączyć/wyłączyć TXT (Technologia Intel® Trusted Execution - Uruchamianie zaufanego kodu) (tylko wybrane modele, domyślnie wyłączone).

Built-In Device Options (Opcje wbudowanych urządzeń)

- Włączyć/wyłączyć stan przycisku komunikacji bezprzewodowej (domyślnie włączony).
- Włączyć/wyłączyć nadajnik wbudowanego interfejsu WWAN (tylko wybrane modele; domyślnie włączone).
- Włączyć/wyłączyć kontroler interfejsu sieciowego (LAN) (domyślnie włączony).
- Włączyć/wyłączyć nadajnik wbudowanego interfejsu Bluetooth® (domyślnie włączone).

Wybierz opcję	Aby
	<ul style="list-style-type: none"> • Włączyć/wyłączyć przełączanie LAN/WLAN (domyślnie wyłączone). • Włączyć/wyłączyć Oszczędzanie energii LAN (tylko wybrane modele). Po włączeniu funkcja ta umożliwia oszczędzanie energii przez wyłączenie obsługi sieci lokalnej, gdy nie jest ona używana (domyślnie włączone). • Ustawić stan funkcji włączania przez sieć (Wake on LAN). Dostępne są następujące opcje: <ul style="list-style-type: none"> ◦ Disabled (Wyłączone) ◦ Boot to Network (Uruchom przez sieć) ◦ Follow Boot Order (Zgodnie z kolejnością rozruchu) • Włączyć/wyłączyć urządzenie we wnęce rozszerzeń komputera (domyślnie włączone). • Włączyć/wyłączyć układ zasilania monitora (domyślnie włączone). • Włączyć/wyłączyć urządzenia dźwiękowe (domyślnie włączone). • Włączyć/wyłączyć czytnik linii papilarnych (domyślnie włączony). • Włączyć/wyłączyć modem (domyślnie włączony). • Włączyć/wyłączyć mikrofon (domyślnie włączone). • Włączyć/wyłączyć wewnętrzne głośniki (domyślnie włączone).
Port Options (Opcje portów) (wszystkie domyślnie włączone)	<p>UWAGA: Wszystkie opcje portów są domyślnie włączone.</p> <ul style="list-style-type: none"> • Włączyć/wyłączyć obsługę portu szeregowego. • Włączyć/wyłączyć obsługę portu równoległego. • Włączyć/wyłączyć obsługę czytnika kart flash. • Włączyć/wyłączyć obsługę portu USB. <p>OSTROŻNIE: Wyłączenie obsługi portu USB powoduje wyłączenie urządzeń MultiBay i ExpressCard podłączonych za pośrednictwem replikatora portów.</p> <ul style="list-style-type: none"> • Włączyć/wyłączyć obsługę portu 1394. • Włączyć/wyłączyć gniazdo kart ExpressCard. • Włączyć/wyłączyć gniazdo kart inteligentnych • Włączyć/wyłączyć port eSATA/USB.
Set Security Level (Wybierz poziom zabezpieczeń)	Zmienić, wyświetlić lub ukryć poziomy zabezpieczeń dla wszystkich elementów menu systemu BIOS.
Restore Security Defaults (Przywróć ustawienia domyślne zabezpieczeń)	Przywrócić ustawienia domyślne zabezpieczeń.

14 MultiBoot

Informacje na temat kolejności urządzenia rozruchu

Podczas uruchamiania komputera system podejmuje próbę rozruchu z wykorzystaniem dostępnych urządzeń rozruchowych. Narzędzie MultiBoot, które fabrycznie jest włączone, kontroluje kolejność, według której system dokonuje wyboru urządzenia rozruchowego. Urządzeniami rozruchowymi mogą być napędy optyczne, napędy dyskietek, karty interfejsu sieciowego (NIC), dyski twarde lub urządzenia USB. Urządzenia rozruchowe zawierają nośniki rozruchowe lub pliki niezbędne do prawidłowego uruchomienia i działania komputera.

 **UWAGA:** Niektóre urządzenia rozruchowe muszą być najpierw uaktywnione w programie Computer Setup, aby mogły zostać uwzględnione w kolejności rozruchowej.

Domyślne ustawienie fabryczne powoduje, że komputer wybiera urządzenie rozruchowe, przeszukując dostępne urządzenia rozruchowe i wnęki napędów w następującej kolejności:

 **UWAGA:** Niektóre z wymienionych urządzeń rozruchowych i wnek napędów mogą nie być obsługiwane przez dany komputer.

- Wnęka rozszerzeń komputera przenośnego
- Dysk twardy komputera przenośnego
- Napęd dyskietek USB
- Napęd CD-ROM korzystający z interfejsu USB
- Dysk twardy USB
- Sieć Ethernet
- Karta pamięci Secure Digital (SD)
- Wnęka rozszerzeń urządzenia dokowania
- Zewnętrzny napęd SATA

Kolejność, według której komputer wyszukuje urządzenie rozruchowe można zmienić, modyfikując kolejność rozruchu w programie Computer Setup. Możesz także nacisnąć klawisz **esc**, gdy na dole ekranu widoczny jest komunikat „Press the ESC key for Startup Menu”, a następnie nacisnąć **F9**. Po naciśnięciu klawisza **F9** zostanie wyświetlone menu przedstawiające bieżące urządzenia rozruchowe i umożliwiające wybranie jednego z nich. Dostępna jest też funkcja MultiBoot Express, za pomocą której można włączyć wyświetlanie monitu o wybraniu lokalizacji rozruchowej przy każdym uruchomieniu lub ponownym uruchomieniu komputera.

Jeśli narzędzie MultiBoot jest wyłączone, komputer stosuje stałą kolejność rozruchu, która polega na wyszukiwaniu urządzenia rozruchowego używanego jako napęd A. Jeśli nie zostanie ono znalezione,

komputer szuka urządzenia rozruchowego używanego jako napęd C. Do urządzeń rozruchowych używanych jako napęd A należą napędy optyczne i napędy dyskietek. Do urządzeń rozruchowych używanych jako napęd C należą napędy optyczne i dyski twarde.

Karta interfejsu sieciowego nie ma przypisanego oznaczenia literowego.

 **UWAGA:** Napęd optyczny (np. napęd CD-ROM) może być uruchamiany albo jako napęd A, albo jako napęd C, w zależności od formatu rozruchowego dysku CD.

Uruchamianie urządzeń startowych w Computer Setup

Rozruch komputera z urządzenia USB lub NIC nastąpi tylko wtedy, gdy urządzenie to zostało najpierw uaktywnione w programie Computer Setup.

Aby uruchomić program Computer Setup i włączyć urządzenie USB lub NIC jako urządzenie rozruchowe, wykonaj następujące kroki:

1. Włącz lub uruchom ponownie komputer, a następnie naciśnij klawisz **esc**, kiedy u dołu ekranu zostanie wyświetlony komunikat „Press ESC to enter setup” (Naciśnij ESC, aby wejść do konfiguracji).
2. Naciśnij klawisz **f10**, aby otworzyć konfigurację BIOS Setup.
3. Aby udostępnić nośniki rozruchowe umieszczone w napędach USB lub napędach zainstalowanych w opcjonalnym urządzeniu dokowania (tylko wybrane modele), za pomocą urządzenia wskazującego lub klawiszy ze strzałkami wybierz kolejno **System Configuration** (Konfiguracja systemu) > **Device Configurations** (Konfiguracje urządzeń). Upewnij się, że pozycja **Enabled** (Włączone) obok opcji **USB Legacy Support** (Obsługa USB dla starszych systemów) jest zaznaczona.

 **UWAGA:** Aby móc korzystać ze starszych urządzeń USB, opcja USB Port (Port USB) musi być włączona. Jest ona fabrycznie ustawiona jako włączona. Jeśli port zostanie wyłączony, można go ponownie włączyć, wybierając kolejno **System Configuration** (Konfiguracja systemu) > **Port Options** (Opcje portu), a następnie klikając pozycję **Enabled** (Włączone) obok opcji **Port USB**.

— lub —

Aby włączyć urządzenie karty interfejsu sieciowego (NIC), wybierz kolejno **System Configuration** (Konfiguracja systemu) > **Boot Options** (Opcje rozruchowe), a następnie kliknij opcję **Enabled** (Włączone) obok opcji **PXE Internal NIC boot** (Rozruch wewnętrznego urządzenia PXE NIC).

4. Aby zapisać zmiany i zamknąć program Computer Setup, kliknij przycisk **Save** (Zapisz) w lewym dolnym rogu ekranu, a następnie postępuj według instrukcji na ekranie.

– lub –

Za pomocą klawiszy ze strzałkami wybierz **File** (Plik) > **Save Changes And Exit** (Zapisz zmiany i wyjdź), a następnie naciśnij klawisz **enter**.

Zmiany zaczną obowiązywać po ponownym uruchomieniu komputera.

 **UWAGA:** Aby połączyć kartę sieciową z serwerem PXE (Preboot eXecution Environment) lub RPL (Remote Program Load) bez konieczności korzystania z funkcji MultiBoot, należy nacisnąć klawisz **esc**, kiedy w prawym dolnym rogu ekranu pojawi się komunikat „Press the ESC key for Startup Menu”, a następnie szybko nacisnąć klawisz **f12**.

Możliwości zmiany kolejności uruchamiania

Przed zmianą kolejności rozruchu warto uwzględnić następujące informacje:

- Przy ponownym uruchamianiu komputera po zmianie kolejności rozruchu podejmowana jest próba zastosowania nowej kolejności rozruchu.
- Jeśli występuje więcej niż jeden typ urządzeń rozruchowych, komputer podejmuje próbę rozruchu z wykorzystaniem pierwszego urządzenia rozruchowego każdego typu (nie dotyczy to urządzeń optycznych). Jeśli na przykład komputer jest podłączony do opcjonalnego urządzenia dokującego (tylko wybrane modele) zawierającego dysk twardego, ten dysk twardego będzie występować w kolejności rozruchu jako dysk twardego USB. Jeżeli rozruch systemu z tego dysku twardego USB nie powiedzie się, komputer nie podejmie próby przeprowadzenia rozruchu z dysku twardego we wnęce dysku twardego. Podjęta zostanie natomiast próba rozruchu z urządzenia następnego typu w kolejności rozruchu. Jeśli jednak w kolejności rozruchu występują dwa urządzenia optyczne i próba rozruchu z pierwszego urządzenia optycznego nie powiedzie się (ponieważ nie zawiera ono nośnika lub nośnik nie jest dyskiem rozruchowym), system podejmie próbę rozruchu z drugiego urządzenia optycznego.
- Zmiana kolejności rozruchu powoduje też zmianę logicznych oznaczeń dysków. Na przykład jeżeli system jest uruchamiany z napędu CD-ROM zawierającego dysk używany jako napęd C, napędowi temu zostaje przypisana litera C, a dyskowi twardego znajdującemu się we wnęce dysku twardego — litera D.
- Rozruch komputera z karty NIC nastąpi tylko wtedy, gdy urządzenie to zostało najpierw uaktywnione w menu Built-In Device Options (Opcje wbudowanych urządzeń) i włączono rozruch z tego urządzenia za pomocą menu Boot Options (Opcje rozruchu) programu Computer Setup. Rozruch komputera z karty NIC nie wpływa na logiczne oznaczenia napędów, ponieważ do karty tej nie jest przypisane oznaczenie literowe.
- Napędy umieszczone w opcjonalnym urządzeniu dokującym (tylko wybrane modele) są używane w kolejności rozruchu jako zewnętrzne urządzenia USB.

Wybieranie preferencji narzędzia MultiBoot

Narzędzia MultiBoot można używać do wykonywania następujących zadań:

- Ustawianie nowej kolejności rozruchu stosowanej przy każdym włączeniu komputera przez zmianę kolejności rozruchu w programie Computer Setup.
- Aby dynamicznie wybrać urządzenie rozruchowe, należy nacisnąć klawisz **esc**, gdy u dołu ekranu wyświetlany jest komunikat „Press the ESC key for Startup Menu”, a następnie nacisnąć klawisz **f9** w celu uzyskania dostępu do menu opcji urządzenia rozruchowego Boot Device Options.
- Używanie funkcji MultiBoot Express do ustawienia różnych kolejności rozruchu. Przy każdym włączeniu lub ponownym uruchomieniu komputera funkcja ta wyświetla monit o wybranie urządzenia rozruchowego.

Ustawianie nowej kolejności rozruchu w programie Computer Setup

Aby uruchomić program Computer Setup i ustawić kolejność urządzeń rozruchowych stosowaną przy każdym włączeniu lub ponownym uruchomieniu komputera, wykonaj następujące kroki:

1. Włącz lub uruchom ponownie komputer, a następnie naciśnij klawisz **esc**, kiedy u dołu ekranu zostanie wyświetlony komunikat „Press ESC to enter setup” (Naciśnij ESC, aby wejść do konfiguracji).
2. Naciśnij klawisz **f10**, aby uzyskać dostęp do konfiguracji BIOS Setup.
3. Za pomocą urządzenia wskazującego lub klawiszy strzałek wybierz urządzenie na liście.
4. Aby przesunąć urządzenie w górę na liście rozruchu, kliknij za pomocą urządzenia wskazującego strzałkę w górę obok nazwy urządzenia na liście lub naciśnij klawisz **+**.
– lub –
Aby przesunąć urządzenie w dół na liście rozruchu, kliknij za pomocą urządzenia wskazującego strzałkę w dół obok nazwy urządzenia na liście lub naciśnij klawisz **-**.
5. W celu zapisania zmian i opuszczenia programu Computer Setup kliknij **Save** (Zapisz) w dolnym, lewym rogu ekranu, a następnie wykonaj instrukcje ekranowe.
– lub –
Za pomocą klawiszy ze strzałkami wybierz **File** (Plik) > **Save Changes And Exit** (Zapisz zmiany i wyjdź), a następnie naciśnij klawisz **enter**.

Zmiany zaczną obowiązywać po ponownym uruchomieniu komputera.

Dynamiczny wybór urządzenia rozruchowego po naciśnięciu klawisza F9

Aby dynamicznie wybrać urządzenie rozruchowe dla bieżącej sekwencji startowej, wykonaj następujące kroki:

1. Otwórz menu Select Boot Device (Wybierz urządzenie rozruchowe), włączając lub uruchamiając ponownie komputer, a następnie naciskając klawisz **esc** w trakcie wyświetlania w lewym dolnym rogu ekranu komunikatu „Press the ESC key for Startup Menu”.
2. Naciśnij klawisz **f9**.
3. Za pomocą urządzenia wskazującego lub klawiszy ze strzałkami wybierz urządzenie rozruchowe, a następnie naciśnij klawisz **enter**.

Zmiany zaczną obowiązywać natychmiast.

Włączanie monitu funkcji MultiBoot Express

Aby uruchomić program Computer Setup i skonfigurować komputer do wyświetlania menu wyboru lokalizacji startowej narzędzia MultiBoot przy każdym uruchamianiu lub ponownym uruchamianiu komputera, wykonaj następujące kroki:

1. Włącz lub uruchom ponownie komputer, a następnie naciśnij klawisz **esc**, kiedy u dołu ekranu zostanie wyświetlony komunikat „Press ESC to enter setup” (Naciśnij ESC, aby wejść do konfiguracji).
2. Naciśnij klawisz **f10**, aby wejść do konfiguracji BIOS Setup.
3. Za pomocą urządzenia wskazującego lub klawiszy ze strzałkami wybierz kolejno **System Configuration** (Konfiguracja systemu) > **Boot Options** (Opcje rozruchu), a następnie naciśnij klawisz **enter**.
4. W polu **Express Boot Popup Delay (Sec)** (Opóźnienie wyświetlania okna Express Boot [w sekundach]) określ czas (w sekundach) wyświetlania menu wyboru lokalizacji startowej, po którym komputer skorzysta z obecnych ustawień narzędzia MultiBoot. (Jeśli wybrana zostanie wartość 0, menu wyboru lokalizacji startowej funkcji Express Boot nie będzie wyświetlane.)
5. Aby zapisać zmiany i wyjść z programu Computer Setup, kliknij przycisk **Save** (Zapisz) w lewym dolnym rogu ekranu, a następnie postępuj według instrukcji na ekranie.

– lub –

Za pomocą klawiszy ze strzałkami wybierz **File** (Plik) > **Save Changes And Exit** (Zapisz zmiany i wyjdź), a następnie naciśnij klawisz **enter**.

Zmiany zaczną obowiązywać po ponownym uruchomieniu komputera.

Wprowadzanie ustawień funkcji MultiBoot Express

Podczas wyświetlania menu Express Boot masz następujące możliwości wyboru:

- Aby określić urządzenie rozruchowe, należy wybrać je z menu Express Boot w wyznaczonym czasie, a następnie nacisnąć klawisz **enter**.
- Aby zapobiec uruchomieniu się komputera według bieżących ustawień narzędzia MultiBoot, należy nacisnąć dowolny klawisz przed upłynięciem wyznaczonego czasu. Komputer nie zostanie uruchomiony do momentu wybrania urządzenia rozruchowego i naciśnięcia klawisza **enter**.
- Aby uruchomić komputer zgodnie z bieżącymi ustawieniami narzędzia MultiBoot, należy poczekać na upłynięcie wyznaczonego czasu.

15 Zarządzanie i drukowanie

Korzystanie z Client Management Solutions

Oprogramowanie Client Management Solutions zawiera oparte na standardach rozwiązania służące do zarządzania komputerami klienckimi (stacjonarnymi, stacjami roboczymi, komputerami przenośnymi i komputerami typu tablet PC) w środowisku sieciowym.

Zarządzanie klientami zawiera poniższe kluczowe możliwości i funkcje:

- Początkowe wdrożenie obrazów oprogramowania
- Zdalną instalację oprogramowania systemowego
- Zarządzanie oprogramowaniem i aktualizacje
- Aktualizacje ROM
- Śledzenie i zabezpieczenie zasobów komputerowych (sprzęt i oprogramowanie zainstalowane w komputerze)
- Informowanie o awariach i odzyskiwanie określonych elementów oprogramowania systemowego i sprzętu

 **UWAGA:** Obsługa specyficznych funkcji opisanych w tym rozdziale może ulec zmianie, zależnie od modelu komputera i/lub wersji oprogramowania do zarządzania zainstalowanej w komputerze.

Konfiguracja i wdrożenie obrazów oprogramowania

Komputer jest dostarczany z zainstalowanym obrazem oprogramowania systemowego. Początkowy obraz oprogramowania jest konfigurowany podczas pierwszego uruchomienia komputera. Gdy nastąpi krótkie "rozdzielenie" oprogramowania, komputer jest gotowy do użycia.

Dostosowany obraz oprogramowania może być wdrażany (dystrybuowany) na jeden z poniższych sposobów:

- Instalacja dodatkowych aplikacji po rozdzieleniu zainstalowanego obrazu oprogramowania
- Za pomocą narzędzi do wdrażania oprogramowania, takich jak Altiris Deployment Solutions w celu zamiany zainstalowanego oprogramowania na dostosowany obraz oprogramowania
- Za pomocą procesu klonowania dysków w celu skopiowania zawartości jednego dysku na drugi

Użyta metoda wdrożenia zależy od środowiska technologicznego organizacji i procesów.

 **UWAGA:** Dodatkową pomoc w zarządzaniu konfiguracją i rozwiązywaniu związanych z nią problemów, zarządzaniu energią oraz odzyskiwaniu oprogramowania systemowego można uzyskać, korzystając z programu narzędziowego Computer Setup oraz innych funkcji systemu.

Zarządzanie i aktualizacja oprogramowania

Firma HP dostarcza kilka narzędzi do zarządzania i aktualizacji oprogramowania w komputerach klienckich:

- HP Client Manager for Altiris (tylko wybrane modele)

 **UWAGA:** Aby pobrać program HP Client Manager for Altiris lub uzyskać więcej informacji o tym programie, odwiedź witrynę internetową HP pod adresem <http://www.hp.com>.

- HP CCM (Client Configuration Manager) (tylko wybrane modele)
- HP SSM (System Software Manager)

HP Client Manager for Altiris (tylko wybrane modele)

Program HP Client Manager for Altiris integruje technologię HP Intelligent Manageability w oprogramowaniu firmy Altiris. Oferuje on zaawansowane funkcje zarządzania sprzętem dla urządzeń firmy HP:

- Szczegółowe widoki spisów sprzętu w celu zarządzania zasobami
- Monitorowanie i diagnostyka przez Sprawdzian systemu
- Dostępne przez przeglądarkę raporty dotyczące krytycznych dla firmy szczegółów, jak ostrzeżenia o temperaturze i pamięci
- Zdalne aktualizacje oprogramowania systemowego, takiego jak sterowniki i BIOS systemu

 **UWAGA:** W przypadku korzystania z programu HP Client Manager for Altiris z opcjonalnym oprogramowaniem Altiris Solutions (sprzedawanym osobno) dostępne są dodatkowe funkcje.

Kiedy program HP Client Manager for Altiris (zainstalowany na komputerze klienckim) używany z oprogramowaniem Altiris Solutions (zainstalowanym na komputerze administracyjnym) zapewnia zwiększone możliwości zarządzania i umożliwia scentralizowane zarządzanie sprzętem urządzeń klienckich w następujących obszarach obsługi systemów informatycznych:

- Zarządzanie zasobami i majątkiem
 - Zgodność z licencjami na oprogramowanie
 - Śledzenie i tworzenie raportów o komputerach
 - Informacja o umowach leasingu na komputery i śledzenie środków trwałych
- Wdrażanie i migracja oprogramowania systemowego
 - Migracja Windows®
 - Wdrażanie systemu
 - Migracja osobowości (ustawień osobistych użytkownika)

- Pomoc techniczna i rozwiązywanie problemów
 - Zarządzanie zleceniami dla pomocy technicznej
 - Zdalne usuwanie awarii
 - Zdalne rozwiązywanie problemów
 - Odzyskiwanie klientów po awarii
- Zarządzanie oprogramowaniem i operacjami
 - Bieżące zarządzanie klientami
 - Wdrażanie oprogramowania systemowego HP
 - Automatyczna naprawa aplikacji (możliwość identyfikacji i naprawy pewnych problemów z aplikacjami)

Oprogramowanie Altiris Solutions oferuje łatwe w użyciu funkcje dystrybucji oprogramowania. Program HP Client Manager for Altiris umożliwia komunikację z oprogramowaniem Altiris Solutions, które może służyć do wykonywania rozmieszczeń nowego sprzętu lub migracji ustawień użytkownika do nowego systemu operacyjnego przy użyciu łatwych w obsłudze kreatorów. Oprogramowanie HP Client Manager for Altiris można pobrać z witryny internetowej HP.

W przypadku gdy oprogramowanie Altiris Solutions jest używane łącznie z programem HP System Software Manager for Altiris lub HP Client Manager, administratorzy mogą również aktualizować system BIOS i sterowniki urządzeń z poziomu konsoli centralnej.

HP CCM (Client Configuration Manager) (tylko wybrane modele)

Program HP CCM (Client Configuration Manager) umożliwia automatyzację zarządzania oprogramowaniem, na przykład systemami operacyjnymi, programami, aktualizacją oprogramowania, zawartością oraz konfiguracją, zapewniając prawidłową konfigurację każdego komputera. Dzięki tym zautomatyzowanym rozwiązaniom dotyczącym zarządzania można zarządzać oprogramowaniem przez cały okres eksploatacji komputera.

CCM umożliwia wykonanie następujących zadań:

- Zbieranie spisu sprzętu i oprogramowania na wielu platformach
- Przygotowywanie pakietów oprogramowania i przeprowadzanie analiz wpływu przed ich dystrybucją
- Wybranie pojedynczych komputerów, grup roboczych czy całej populacji komputerów do wdrożenia i konserwacji oprogramowania i treści zgodnie z zasadami
- Zabezpieczanie i zarządzanie systemami operacyjnymi, aplikacjami i treścią na dystrybuowanych komputerach z dowolnego miejsca
- Zintegrowanie programu CCM z działami pomocy technicznej oraz z innymi narzędziami do zarządzania oprogramowaniem w celu zapewnienia prawidłowego działania systemu
- Wykorzystanie wspólnej infrastruktury do zarządzania oprogramowaniem i treścią w standardowych urządzeniach komputerowych w ramach dowolnej sieci dla wszystkich użytkowników przedsiębiorstwa
- Skalowanie w celu spełnienia wymagań przedsiębiorstwa

HP SSM (System Software Manager)

Program HP SSM (System Software Manager) pozwala na zdalne aktualizowanie oprogramowania systemowego w wielu systemach jednocześnie. Po uruchomieniu na komputerze klienckim program SSM wykrywa wersję sprzętu i oprogramowania i aktualizuje odpowiednie składniki oprogramowania z centralnego punktu nazywanego magazynem plików. Wersje sterowników, które są obsługiwane przez program SSM, oznaczono specjalną ikoną w witrynie pobierania HP oraz na dysku CD *Support Software*. Aby pobrać narzędzie SSM lub uzyskać więcej informacji o nim, odwiedź witrynę internetową HP pod adresem <http://www.hp.com/go/ssm> (informacje w języku angielskim).

Korzystanie z uniwersalnego sterownika drukowania HP (tylko wybrane modele)

Uniwersalny sterownik drukowania HP dla systemu Windows to pojedynczy, inteligentny sterownik zastępujący osobne sterowniki dla drukarek sieciowych HP.

 **UWAGA:** Uniwersalny sterownik drukarki HP jest instalowany fabrycznie tylko na wybranych modelach komputerów. Aby pobrać narzędzie uniwersalny sterownik drukarki HP lub uzyskać więcej informacji o używaniu go, odwiedź witrynę internetową HP pod adresem <http://www.hp.com/go/universalprintdriver> (informacje w języku angielskim).

Drukowanie za pomocą uniwersalnego sterownika drukowania HP:

1. Wybierz **Plik > Drukuj** w dowolnej aplikacji.
2. Wybierz **HP Universal Printing PS** z listy drukarek.
3. Kliknij **Drukuj**.
4. Wprowadź adres IP drukarki lub ścieżkę sieciową.

 **UWAGA:** Jeśli nie możesz określić adresu IP drukarki lub ścieżki sieciowej, skontaktuj się z administratorem IT.

5. Zaznacz pole wyboru **Umieść na stałe tę drukarkę w moim folderze Drukarki**.
6. Kliknij **Drukuj**.

16 Codzienna konserwacja

Środki czyszczące

Do bezpiecznego czyszczenia i dezynfekcji komputera można korzystać z następujących środków:

- Chlorek benzylodimetyloalkiloamoniowy w stężeniu maksymalnie 0,3% (np: jednorazowe ściereczki bakteriobójcze. Ściereczki takie są sprzedawane pod wieloma nazwami handlowymi.)
- Bezalkoholowy płyn do czyszczenia szyb
- Wodny roztwór mydła
- Suche ściereczki z mikrofibry lub gienzy (suche, antystatyczne)
- Ściereczki antystatyczne

△ **OSTROŻNIE:** Należy unikać:

Silnie działających rozpuszczalników takich, jak aceton, alkohol, chlorek amonu, chlorek metylenu i węglowodory, gdyż mogą one trwale uszkodzić powierzchnię komputera.

Materiałów włóknistych, jak ręczniki papierowe, które mogą porysować powierzchnię komputera. Z czasem, drobiny zanieczyszczeń i środków czyszczący mogą dostać się do zarysowań.

Sposób czyszczenia

Bezpieczne czyszczenie i dezynfekcję komputera należy wykonać w sposób opisany poniżej.

- △ **OSTRZEŻENIE!** W celu uniknięcia porażenia elektrycznego i uszkodzenia elementów komputera, nie wolno czyścić go, czy jest włączony.

Wyłącz komputer.

Odłącz zasilanie zewnętrzne.

Odłącz wszystkie zasilane urządzenia zewnętrzne.

- △ **OSTROŻNIE:** Nie spryskuj płynnych środków czyszczących bezpośrednio na jakąkolwiek powierzchnię komputera. Płyny, które skroplą się na powierzchni, mogą trwale uszkodzić wewnętrzne elementy komputera.

Czyszczenie wyświetlacza

Delikatnie przetrzyj ekran miękką, nierozpadającą się szmatką zwilżoną *bezalkoholowym* środkiem do czyszczenia szyb. Przed zamknięciem ekranu sprawdź, czy jest on całkowicie wysuszony.

Czyszczenie boków i pokrywy ekranu

W celu oczyszczenia i dezynfekcji boków oraz pokrywy ekranu, użyj miękkiej szmatki z mikrofibry zwilżonej jednym z wymienionych powyżej środków czyszczących, lub użyj odpowiedniej ściereczki bakteriobójczej.

-  **UWAGA:** Przy czyszczeniu pokrywy komputera wykonuj koliste ruchy, aby ułatwić usuwanie zanieczyszczeń.

Czyszczenie płytki dotykowej TouchPad i klawiatury

- △ **OSTROŻNIE:** Podczas czyszczenia płytki dotykowej i klawiatury, nie wolno dopuścić do dostania się cieczy pomiędzy klawisze. Może to trwale uszkodzić wewnętrzne elementy komputera.

- W celu oczyszczenia i dezynfekcji płytki dotykowej oraz klawiatury, użyj miękkiej szmatki z mikrofibry zwilżonej jednym z wymienionych powyżej środków czyszczących, lub użyj odpowiedniej ściereczki bakteriobójczej.
- Aby zapobiec blokowaniu się klawiszy i usunąć kurz, włókna oraz cząstki z klawiatury, użyj sprężonego powietrza z rurką.

- △ **OSTRZEŻENIE!** Aby zmniejszyć ryzyko porażenia prądem elektrycznym lub uszkodzenia elementów wewnętrznych, do czyszczenia klawiatury nie należy używać odkurzacza. Odkurzacze może pozostawić na powierzchni klawiatury kurz i inne zanieczyszczenia.

Indeks

- A**
 - adapter kabla modemowego
 - odpowiedni dla danego kraju/
regionu 37
 - aktualizacja systemu BIOS
 - instalowanie 139
 - pobieranie 139
 - aktualizacje,
 - oprogramowanie 159
 - Altiris Deployment Solutions 158
 - anteny WLAN, położenie 19
 - anteny WWAN, położenie 19
 - aplikacje systemu Windows,
 - klawisz 10, 11
 - automatyczne hasło funkcji
 - DriveLock
 - wprowadzanie 128
 - wyjmowanie 129
 - Autoodtwarzanie 55
- B**
 - bateria
 - kalibrowanie 75
 - ładowanie 73, 75
 - niskie poziomy naładowania
baterii 74
 - oszczędzanie energii 77
 - położenie 20
 - ponowne ładowanie 77
 - przechowywanie 77
 - usuwanie 72
 - użyteczność 78
 - wkładanie 72
 - wymiana 78
 - BD
 - kopiowanie 56
 - odtwarzanie 54
 - usuwanie 57
 - bezpieczeństwo, sieć
bezprzewodowa 26
 - blok klawiszy, wbudowany
identyfikowanie 44
- C**
 - CD
 - kopiowanie 56
 - odtwarzanie 54
 - usuwanie 57
 - Computer Setup
 - hasło administratora systemu
BIOS 121
 - hasło funkcji DriveLock 124
 - menu File (Plik) 146
 - menu Security
(Zabezpieczenia) 147
 - menu System Configuration
(Konfiguracja systemu) 148
 - nawigacja i wybieranie 144
 - przywracanie ustawień
fabrycznych 145
 - uaktywnianie urządzeń
rozruchowych 153
 - ustawianie kolejności
rozruchu 155
 - włączanie monitu funkcji
MultiBoot Express 156
 - zabezpieczenia urządzeń 130
 - czas pracy na baterii,
wydłużanie 74
 - czytnik kart Media Card 13, 14,
104
 - czytnik linii papilarnych,
położenie 6, 8, 9
- D**
 - data i godzina systemowa 146
 - Disk Sanitizer 148
 - DisplayPort, położenie 15
 - drążek wskazujący,
korzystanie 41
 - DriveLock, automatyczny 147
 - Driver Recovery 143
 - DVD, kody krajów/regionów 55
 - dysk DVD
 - kopiowanie 56
 - odtwarzanie 54
 - usuwanie 57
 - zmiana ustawień
regionalnych 55
 - dyski
 - Driver Recovery 143
 - System operacyjny 143
 - dyskietka, napęd 102
 - dysk optyczny, wyjmowanie 57
 - dysk twardy
 - HP 3D DriveGuard 84
 - instalowanie 87
 - zewnętrzny 102
 - dysk z systemem
operacyjnym 143
- E**
 - elementy
 - anteny urządzenia
bezprzewodowego 19
 - część górna 1
 - dotykowy sprzęt 20
 - na spodzie 17
 - tył 15
 - wyświetlacz 18
 - z lewej strony 15
 - z prawej strony 12
 - z przodu 11
 - elementy wyświetlacza 18
 - etykieta Certyfikatu
Autentyczności 21
 - etykieta Certyfikatu Autentyczności
firmy Microsoft 21
 - etykieta certyfikatu urządzenia
bezprzewodowego 21

etykieta urządzenia Bluetooth 21
etykieta urządzenia WLAN 21
etykiety
 Bluetooth 21
 Certyfikat Autentyczności firmy
 Microsoft 21
 certyfikat urządzenia
 bezprzewodowego 21
 mobilny moduł
 szerokopasmowy HP 21
 numer seryjny 20
 SIM 21
 WLAN 21
 zgodność z normami 21
ExpressCard
 konfigurowanie 106
 wkładanie 106
 wyjmowanie 108
 wyjmowanie wkładki 106
 zatrzymywanie 108

F

firewall 27
funkcje audio, sprawdzanie 50

G

głośniki, położenie 12
głośność, regulowanie 47
gniazda
 kabel zabezpieczający 13, 16
 pamięć 110
 SIM 17
gniazda typu jack
 RJ-45 (sieciowe) 16
 wyjście audio
 (słuchawkowe) 15
gniazdo, zasilanie 16
gniazdo karty SIM, położenie 17
gniazdo linki zabezpieczającej,
 położenie 13, 16
gniazdo RJ-45 (sieciowe),
 położenie 16
gniazdo wyjściowe audio
 (słuchawkowe) 15
gniazdo zasilania, położenie 16

H

hasła
 administrator 120
 administrator systemu
 BIOS 121

 DriveLock 124
 użytkownik 120
hasło administratora 120
hasło administratora systemu
 BIOS 147
hasło funkcji DriveLock
 opis 124
 ustawianie 125
 wprowadzanie 126
 wyłączanie 128
 zmiana 127
hasło użytkownika 120
hibernacja
 inicjowanie 66
 uruchamianie, gdy poziom
 naładowania jest krytycznie
 niski 74
 wyłączanie 66
HP 3D DriveGuard 84
HP Client Configuration
 Manager 159, 161
HP Client Manager for
 Altiris 159
HP QuickLook 149
HP SpareKey enrollment (Zapisy
 HP SpareKey) 147
HP System Software
 Manager 159, 162

I

identyfikatory systemowe 148
ikona połączeń
 bezprzewodowych 23
ikona stanu sieci 23
ikony
 komunikacja
 bezprzewodowa 23
 stan sieci 23
informacje o komputerze 138
informacje o systemie 146
informacje o zgodności z normami
 etykieta dotycząca zgodności z
 normami 21
 etykiety certyfikatów urządzeń
 bezprzewodowych 21

J

język, zmiana w programie
 Computer Setup 148

K

kabel, zasilanie 20
kabel 1394, podłączanie 99
kabel modemowy
 adapter kabla odpowiedni dla
 danego kraju/regionu 37
 obwód ograniczający szum 36
 podłączanie 36
kabel USB, podłączanie 96
kabel zasilający, położenie 20
kable
 1394 99
 modem 36
 USB 96
kalibrowanie baterii 75
kamera internetowa 19
karta cyfrowa
 wkładanie 104
 wyjmowanie 105
 zatrzymywanie 105
karta inteligentna
 definicja 109
 wkładanie 109
 wyjmowanie 109
karta Java Card
 definicja 109
 wkładanie 109
 wyjmowanie 109
karta SD 104
klawiatura, zintegrowana
 identyfikowanie 45
klawiatura numeryczna,
 zewnętrzna
 korzystanie 46
 num lock 46
klawisz aplikacji systemu Windows,
 położenie 10, 11
klawisze
 aplikacje systemu
 Windows 10, 11
 blok klawiszy 10, 11
 esc 10, 11
 fn 10, 11, 44
 funkcyjne 10, 11
 logo systemu Windows 10,
 11
klawisze funkcyjne 41
klawisze funkcyjne, położenie 10,
 11
klawisz esc, położenie 10, 11

- klawisz fn 41
 - klawisz fn, położenie 10, 11, 44
 - klawisz num lk, położenie 45, 46
 - klawisz z logo systemu Windows, położenie 10, 11
 - klucz produktu 21
 - klucz sieciowy 34
 - kody zabezpieczeń sieci
 - klucz sieciowy 34
 - SSID 34
 - kolejność uruchamiania 148
 - komora Bluetooth, położenie 17
 - komora modułu
 - beprzewodowego, położenie 17
 - komora modułu pamięci, położenie 17
 - komora modułu rozszerzenia pamięci, położenie 17
 - komory
 - Bluetooth 17
 - komunikacja
 - beprzewodowa 17
 - moduł rozszerzenia pamięci 17
 - koncentratory 96
 - koncentratory USB 96
 - konfiguracja, komputer 1
 - konfiguracja połączenia internetowego 26
 - konfiguracja sieci WLAN 26
 - konfiguracje urządzeń 148
 - konfigurowanie kart
 - ExpressCard 106
 - konserwacja
 - Defragmentator dysków 83
 - Oczyszczanie dysku 83
 - krytycznie niski poziom naładowania baterii 74
- L**
- LAN, podłączanie 40
 - logiczne oznaczenia dysków 154
- Ł**
- ładowanie baterii 73, 75
 - łączenie się z siecią WLAN 28
- M**
- McAfee Total Protection 132, 133
 - menu File (Plik) 146
 - menu Security (Zabezpieczenia)
 - Automatic DriveLock 147
 - Disk Sanitizer 147
 - DriveLock 147
 - HP Sparekey 147
 - resetowanie czytnika linii papilarnych 147
 - System IDs (Identyfikatory systemowe) 148
 - ustawianie hasła administratora systemu BIOS 147
 - zapisy HP SpareKey 147
 - zasady zarządzania hasłami 147
 - zawsze pytaj o zapisy HP SpareKey 147
 - zmiana hasła 147
 - menu System Configuration (Konfiguracja systemu) 148
 - miejsce na dysku twardym 118
 - mikrofony, wewnętrzne 18
 - mikrofony wewnętrzne, położenie 18
 - minimalizowanie zakłóceń 35
 - moduł rozszerzenia pamięci
 - wkładanie 112
 - wyjmowanie 111
 - wymiana 111
 - monitor, podłączanie 52
 - MultiBoot Express 151, 156
 - MultiMediaCard 104
 - mysz, zewnętrzna
 - podłączanie 41
 - ustawianie preferencji 41
- N**
- napędy
 - dyskietek 102
 - kolejność uruchamiania 148, 151
 - twarde 87, 102
 - zewnętrzny 102
 - zewnętrzny optyczny 102
 - napęd zewnętrzny 102
 - narzędzie konfiguracyjne
 - menu File (Plik) 146
 - menu Security (Zabezpieczenia) 147
 - menu System Configuration (Konfiguracja systemu) 148
 - nawigacja i wybieranie 144
 - przywracanie ustawień fabrycznych 145
 - narzędzie Kopia zapasowa Windows 141, 142, 143
 - nazwa i numer produktu, komputer 20
 - Network Service Boot (Rozruch z sieci) 153
 - nieodpowiadający system 79
 - niski poziom naładowania baterii 74
 - nośniki 65
 - nośniki do odczytu 65
 - nośniki do zapisu 65
 - numer seryjny 20
 - numer seryjny, komputer 20
 - num lock, zewnętrzna klawiatura numeryczna 46
- O**
- obraz, komputer 158
 - obsługa starszego standardu, USB 144, 148
 - obsługa starszego standardu USB 98, 144, 148
 - obszary przewijania, płytki dotykowa TouchPad 2
 - odzyskiwanie Windows 143
 - opcje portów
 - czytnik kart flash 150
 - Gniazdo ExpressCard 150
 - gniazdo kart inteligentnych 150
 - port 1394 150
 - port eSATA/USB 150
 - port równoległy 150
 - port szeregowy 150
 - Port USB 150
 - opcje uruchamiania 148
 - opcje wbudowanych urządzeń 149
 - oprogramowanie
 - aktualizacja systemu BIOS 139
 - aktualizacje 159

- aktualizowanie oprogramowania i sterowników 140
 - Defragmentator dysków 83
 - HP Connection Manager 24
 - Oczyszczanie dysku 83
 - odzyskiwanie 158
 - wdrożenie 158
 - Wireless Assistant 24
 - oprogramowanie HP Connection Manager 24
 - oprogramowanie modemu
 - rozwiązywanie problemów z połączeniem podczas podróży 39
 - ustawianie/dodawanie lokalizacji 37
 - oprogramowanie multimedialne, instalacja 49
 - osłona komory modułu pamięci
 - wyjmowanie 111
 - wymiana 113
 - ostrzeżenie o prawach autorskich 55
 - oszczędzanie, energia 77
 - oszczędzanie energii LAN 150
 - otwory wentylacyjne, położenie 15, 17
- P**
- plik hibernacyjny 118
 - płytki dotykowe TouchPad
 - identyfikowanie 2
 - korzystanie 41
 - obszary przewijania 2
 - przyciski 2
 - podłączanie, zewnętrzne źródło zasilania 70
 - podłączanie do sieci LAN 40
 - podróżowanie z komputerem 21, 77
 - podstawowy moduł pamięci
 - uaktualnianie 114
 - wkładanie 116
 - wyjmowanie 115
 - wymiana 114
 - połączenie z firmową siecią WLAN 28
 - połączenie z publiczną siecią WLAN 28
 - port 1394 99
 - port eSATA/USB, położenie 15
 - port monitora, zewnętrznego 16
 - port monitora zewnętrznego 52
 - port monitora zewnętrznego, położenie 16
 - porty
 - 1394 99
 - DisplayPort 15
 - eSATA/USB 15
 - monitor zewnętrzny 16, 52
 - USB 15, 96
 - porty USB, położenie 15, 96
 - Power Assistant 69
 - problemy z siecią bezprzewodową, rozwiązywanie 33
 - program Defragmentator dysków 83
 - program narzędziowy Computer Setup 158
 - program Oczyszczanie dysku 83
 - program Wireless Assistant 24
 - projektor, podłączanie 52
 - przechowywanie baterii 77
 - przełącznik wyświetlacza komputera 19
 - przyciski
 - głośność 8, 9
 - komunikacja
 - bezprzewodowa 8, 9
 - płytki dotykowe TouchPad 2
 - QuickLook 7, 9
 - QuickWeb 8, 9
 - wyciszanie 8, 9
 - zasilanie 7, 8
 - przyciski głośności 47
 - przyciski komunikacji
 - bezprzewodowej przycisk 23
 - system operacyjny 23
 - przycisk komunikacji bezprzewodowej 23
 - przycisk komunikacji bezprzewodowej, położenie 8, 9
 - przycisk pogłośnienia dźwięku, położenie 8, 9
 - przycisk przyciszania dźwięku, położenie 8, 9
 - przycisk QuickLook, położenie 7, 9
 - przycisk QuickWeb, położenie 8, 9
 - przycisk wyciszania, położenie 8, 9
 - przycisk wyciszenia dźwięku, położenie 8, 9
 - przycisk zasilania, położenie 7, 8
 - przywracanie ustawień fabrycznych 146
 - przywróć ustawienia domyślne zabezpieczeń 150
- R**
- rozwiązywanie problemów
 - Autoodtworzenie 60
 - nagrywanie dysku 61
 - odtworzenie dysku 59
 - odtworzenie filmu 61
 - sterowniki urządzenia HP 62
 - sterowniki urządzeń 62
 - sterowniki urządzeń Microsoft 62
 - tacka dysku optycznego 58
 - wykrywanie napędu optycznego 59
 - wyświetlacz zewnętrzny 61
 - rozwiązywanie problemów z modemem 39
 - rozwiązywanie problemów z siecią bezprzewodową 33
- S**
- serwer PXE 153
 - sieć bezprzewodowa (WLAN)
 - bezpieczeństwo 26
 - podłączanie 28
 - połączenie z firmową siecią WLAN 28
 - połączenie z publiczną siecią WLAN 28
 - zasięg 28
 - sieć bezprzewodowa (WLAN), wymagane urządzenia 26
 - skrótów klawiaturowe
 - korzystanie 42
 - opis 41
 - SoftPaq, pobieranie 140
 - sprawdzanie funkcji audio 50

- sprzęt, identyfikowanie 1
 - stan wstrzymania
 - uruchamianie 65
 - wychodzenie 65
 - sterowniki urządzeń
 - ponowne instalowanie 62
 - sterowniki HP 62
 - sterowniki Microsoft 62
 - System Diagnostics (Diagnostyka systemu) 146
 - system operacyjny
 - etykieta Certyfikatu Autentyczności firmy Microsoft 21
 - klucz produktu 21
 - szybkie ładowanie baterii
 - zapasowej 149
 - szfrowanie 27
- S**
- śruby klawiatury
 - wyjmowanie 114
 - wymiana 117
- T**
- technologia wirtualizacji 149
 - temperatura 77
 - temperatura baterii 77
 - tryb pracy portu
 - równoległego 149
 - tryb Unified Extensible Firmware Interface (UEFI) 148
 - TXT (Technologia Intel Trusted Execution) 149
- U**
- układ zapobiegający zakłóceniom,
 - kabel modemowy 36
 - urządzenia 1394
 - podłączanie 99
 - zatrzymywanie 100
 - urządzenia audio, podłączanie
 - zewnętrznych 50
 - urządzenia rozruchowe,
 - uaktywnianie 153
 - urządzenia SATA (Serial Advanced Technology Attachment)
 - AHCI (Advanced Host Controller Interface) 149
 - IDE (Integrated Drive Electronics) 149
 - urządzenia USB
 - opis 96
 - podłączanie 96
 - wyjmowanie 97
 - zatrzymywanie 97
 - urządzenia wskazujące
 - korzystanie 41
 - ustawianie preferencji 41
 - urządzenia zabezpieczające na lotnisku 82
 - urządzenie Bluetooth 22
 - urządzenie rozruchowe w postaci karty NIC 151, 153
 - urządzenie wbudowane
 - czytnik linii papilarnych 150
 - kontroler interfejsu sieciowego (LAN) 149
 - mikrofon 150
 - modem 150
 - nadajnik Bluetooth 149
 - nadajnik WLAN 149
 - Power Monitor Circuit 150
 - przełączanie LAN/WLAN 150
 - przycisk komunikacji
 - bezprzewodowej 149
 - urządzenia dźwiękowe 150
 - wewnętrzne głośniki 150
 - włączanie przez sieć (Wake on LAN) 150
 - wnęka rozszerzeń
 - komputera 150
 - urządzenie WLAN 21, 22, 26
 - urządzenie WWAN 22
 - ustawienia regionalne napędu
 - DVD 55
- W**
- wbudowana klawiatura
 - numeryczna, położenie 10
 - wbudowane zabezpieczenia
 - TPM 147
 - wdrożenie, oprogramowanie 158
 - wentylator systemowy 149
 - wideo, nagrywanie 19
 - witryny internetowe
 - HP System Software Manager 162
 - uniwersalny sterownik drukarki HP, używanie 163
 - wkładanie modułu pamięci
 - podstawowy 116
 - rozszerzenie 112
 - właściwości kamery,
 - dostosowywanie 63
 - wnęka baterii 17, 21
 - wnęka dysku twardego 17
 - wnęka rozszerzeń
 - wkładanie dysku twardego 89
 - wkładanie napędu optycznego 93
 - wnęki
 - bateria 17, 21
 - dysk twardy 17
 - wymiana napędu 17
 - wskaźnik, napęd 84
 - wskaźnik baterii 12, 73, 74
 - wskaźnik caps lock, położenie 4, 6
 - wskaźniki
 - bateria 12
 - caps lock 4, 6
 - kamera internetowa 12, 18
 - komunikacja
 - bezprzewodowa 3, 5, 12
 - napęd 12
 - QuickLook 4, 6
 - QuickWeb 4, 6
 - sieć lokalna (LAN) 3, 5, 12
 - zasilanie 3, 5, 12
 - wskaźniki zasilania, położenie 3, 5, 12
 - wskaźnik kamery, położenie 12, 18
 - wskaźnik komunikacji
 - bezprzewodowej 23
 - wskaźnik komunikacji
 - bezprzewodowej, położenie 3, 5, 12
 - wskaźnik napędu 12, 84
 - wskaźnik QuickLook,
 - położenie 4, 6
 - wskaźnik QuickWeb,
 - położenie 4, 6
 - wybierz poziom
 - zabezpieczeń 150
 - wyłączanie 79
 - wyłączanie komputera 79
 - Wyłączenie wykonywania
 - danych 149

wymiana modułu rozszerzenia
pamięci 111
wymiana podstawowego modułu
pamięci 114

Z

zabezpieczenia, ochrona
komputera 119
zabezpieczenia urządzeń 130
zakłócenia, minimalizowanie 35
zasilacz prądu przemiennego
podłączanie 70
położenie 20
zasilanie
oszczędzanie 77
podłączanie 70
zasilanie z baterii 71
zatrzask, zwolnienie baterii 17
zatrzask zwalniający, bateria 17
zatrzask zwalniający baterii 17,
72
zatrzask zwalniający wyświetlacz,
położenie 12
zewnętrzne urządzenia audio,
podłączanie 50
zewnętrzny napęd optyczny 102
zintegrowana klawiatura
numeryczna, położenie 11, 46
złącze dokowania, położenie 17
zmiana kolejności rozruchu 155

