

# دليل مستخدم HP ProBook

## إشعار خاص بالمنتج

يصف دليل المستخدم هذا الميزات الشائعة الموجودة في معظم الطرز. قد لا تتوفر بعض الميزات في الكمبيوتر الخاص بك.

© Copyright 2010 Hewlett-Packard Development Company, L.P.

يعد Bluetooth علامة تجارية مملوكة لمالكها ويتم استخدامها من قبل Hewlett-Packard Company بموجب ترخيص. يعد Intel علامة تجارية لشركة Intel Corporation في الولايات المتحدة وبلدان أو مناطق أخرى. يعد Java علامة تجارية لـ Sun Microsystems, Inc. يعد كل من Microsoft و Windows و Windows Vista علامات تجارية مسجلة في الولايات المتحدة لـ Microsoft Corporation. يعد شعار SD علامة تجارية لمالكه.

إن المعلومات الواردة في هذا الدليل عرضة للتغيير دون إشعار مسبق. إن الضمانات الخاصة بمنتجات HP وخدماتها هي فقط تلك المعلن عنها بشكل واضح ضمن بنود الضمان الذي يصاحب مثل هذه المنتجات والخدمات. ويجب عدم اعتبار أي مما ورد هنا على أنه بمثابة ضمان إضافي. تخلي شركة HP مسؤوليتها عن أي أخطاء فنية أو تحريرية أو أي أخطاء ناتجة عن سهو وردت في هذا المستند.

الإصدار الأول: مايو 2010

رقم الجزء الخاص بالمستند: 598165-171

## إشعار تحذير بشأن السلامة

**⚠ تحذير!** للتقليل من إمكانية الإصابات الناجمة عن الحرارة أو الحرارة المفرطة للكمبيوتر، لا تضع الكمبيوتر مباشرةً على ساقيك فلا تسد فتحات التهوية بالكمبيوتر. استخدم الكمبيوتر على سطح صلب ومستو فقط. لا تسمح لسطح صلب آخر، كطابعة اختيارية مجاورة، أو سطح لين، مثل الوسائد، أو السجاجيد أو الملابس، بإعاقة تدفق الهواء. بالإضافة إلى ذلك، لا تسمح لمحول التيار المتناوب بلمس البشرة أو سطح ناعم، مثل الوسائد أو السجاجيد أو الملابس، أثناء التشغيل. يلتزم الكمبيوتر ومحول التيار المتناوب بحدود درجة حرارة السطح الذي يحتك به المستخدم المنصوص عليها في المعايير الدولية لحماية أجهزة تكنولوجيا المعلومات (IEC 60950).





# جدول المحتويات

## ١ ميزات

١	التعرف على الأجهزة .....
١	مكونات الجهة العلوية .....
١	TouchPad .....
٣	أضواء .....
٦	الأزرار وقارئ بصمات الأصابع (طرز مختارة فقط) .....
١٠	المفاتيح .....
١١	مكونات الجهة الأمامية .....
١٢	مكونات الجهة اليمنى .....
١٤	مكونات الجهة اليسرى .....
١٥	مكونات الجهة الخلفية .....
١٦	مكونات الجهة السفلية .....
١٧	مكونات الشاشة .....
١٧	هوائيات لاسلكية (طرز مختارة فقط) .....
١٩	مكونات أجهزة إضافية .....
١٩	التعرف على الملصقات .....

## ٢ اللاسلكية والمودم وشبكة المنطقة المحلية

٢١	استخدام الأجهزة اللاسلكية (طرز مختارة فقط) .....
٢١	التعرف على رموز اللاسلكية والشبكة .....
٢٢	استخدام عناصر التحكم اللاسلكية .....
٢٢	استخدام زر اللاسلكية .....
٢٢	استخدام برنامج Wireless Assistant (طرز مختارة فقط) .....
٢٣	استخدام HP Connection Manager (إدارة الاتصالات من HP) (طرز مختارة فقط) .....
٢٣	استخدام عناصر التحكم بنظام التشغيل .....
٢٤	استخدام جهاز WLAN (طرز مختارة فقط) .....
٢٤	إعداد WLAN .....
٢٤	حماية WLAN .....
٢٥	الاتصال بـ WLAN .....
٢٦	التجوال لشبكة أخرى .....
٢٧	استخدام الوحدة المحمولة الواسعة النطاق من HP (طرز مختارة فقط) .....
٢٧	إدخال بطاقة SIM .....
٢٨	إزالة بطاقة SIM .....
٣٠	استخدام جهاز Bluetooth لاسلكي .....
٣٠	Bluetooth ومشاركة اتصال إنترنت (ICS) .....
٣١	حل مشكلات الشبكة اللاسلكية .....
٣١	تعذر إنشاء اتصال WLAN .....
٣٢	تعذر التوصيل بشبكة مفضلة .....
٣٢	عدم عرض رمز حالة الشبكة .....

٣٢	عدم توفر رموز أمان الشبكة الحالية
٣٣	اتصال WLAN ضعيف جدًا
٣٣	تعذر الاتصال بجهاز توجيه لاسلكي
٣٤	استخدام المودم (طرز مختارة فقط)
٣٤	توصيل كبل المودم
٣٥	توصيل محول كبل مودم مخصص حسب مواصفات البلد أو المنطقة
٣٥	اختيار إعداد الموقع
٣٥	عرض اختيار الموقع الحالي
٣٦	إضافة مواقع جديدة عند السفر
٣٧	حل مشاكل الاتصال الخاصة بالسفر
٣٨	الاتصال بشبكة محلية (LAN)

### ٣ أجهزة التأشير ولوحة المفاتيح

٣٩	استخدام أجهزة التأشير
٣٩	تعيين تفضيلات جهاز التأشير
٣٩	استخدام لوحة اللمس
٣٩	استخدام عصا التأشير (طرز مختارة فقط)
٣٩	توصيل ماوس خارجي
٣٩	استخدام لوحة المفاتيح
٣٩	استخدام مفاتيح التشغيل السريع
٤٢	استخدام HP QuickLook 3
٤٢	استخدام لوحات المفاتيح الرقمية
٤٢	استخدام لوحة المفاتيح الرقمية المضمنة
٤٣	تمكين لوحة المفاتيح الرقمية المدمجة وتعطيلها
٤٣	تبديل وظائف المفاتيح الموجودة على لوحة مفاتيح رقمية خارجية
٤٣	استخدام لوحة المفاتيح الرقمية المتكاملة
٤٤	استخدام لوحة مفاتيح رقمية خارجية اختيارية

### ٤ الوسائط المتعددة

٤٥	ميزات الوسائط المتعددة
٤٥	ضبط مستوى الصوت
٤٦	برامج الوسائط المتعددة
٤٧	الوصول إلى برامج الوسائط المتعددة المثبتة مسبقًا
٤٧	تنصيب برنامج الوسائط المتعددة من خلال قرص
٤٨	الصوت
٤٨	توصيل أجهزة صوت خارجية
٤٨	فحص وظائف الصوت
٥٠	الفيديو
٥٠	توصيل جهاز عرض أو جهاز إسقاط خارجي
٥٠	استخدام منفذ جهاز العرض الخارجي
٥٠	استخدام DisplayPort
٥٢	محرك الأقراص البصرية (طرز مختارة فقط)
٥٢	التعرف على محرك الأقراص البصرية
٥٢	تشغيل قرص مضغوط أو قرص DVD, أو قرص BD
٥٣	تكوين AutoPlay
٥٣	تغيير إعدادات منطقة قرص DVD
٥٣	الانتباه لتحذير حقوق النشر
٥٤	نسخ قرص مضغوط أو قرص DVD أو قرص BD
٥٤	إنشاء (نسخ) قرص مضغوط أو قرص DVD
٥٥	إزالة قرص بصري (قرص مضغوط أو قرص DVD أو قرص BD)

٥٥	..... حل المشكلات
٥٦	..... لم يفتح درج محرك الأقراص البصرية بغرض إزالة قرص مضغوط أو قرص DVD أو قرص BD
٥٦	..... لا يكتشف الكمبيوتر محرك الأقراص البصرية
٥٧	..... لم يتم تشغيل القرص
٥٧	..... لم يتم تشغيل القرص تلقائيًا
٥٨	..... يتوقف الفيلم، أو أنه يتخطى أو يشتغل اضطرابًا
٥٨	..... يتعذر علي مشاهدة الأفلام على جهاز عرض خارجي
٥٨	..... لا يبدأ إجراء النسخ على القرص، أو يتوقف الإجراء قبل الإتمام
٥٨	..... يجب إعادة تثبيت برنامج تشغيل جهاز ما
٥٩	..... الحصول على برامج التشغيل الأحدث لجهاز HP
٥٩	..... الحصول على برامج تشغيل لجهاز Microsoft
٦٠	..... كاميرا الويب (طرز مختارة فقط)
٦٠	..... ضبط خصائص كاميرا الويب

## ٥ إدارة الطاقة

٦٢	..... ضبط Power Options (خيارات الطاقة)
٦٢	..... استخدام حالات توفير الطاقة
٦٢	..... بدء تشغيل وضع Sleep (السكون) وإنهائه
٦٣	..... بدء تشغيل وضع Hibernation (الإسبات) وإنهائه
٦٣	..... استخدام مؤشر البطارية
٦٣	..... استخدام مخططات الطاقة
٦٤	..... عرض مخطط الطاقة الحالي
٦٤	..... تحديد مخطط طاقة مختلف
٦٤	..... تخصيص برامج الطاقة
٦٤	..... تعيين حماية بكلمة مرور عند التنبيه
٦٥	..... استخدام Power Assistant (طرز مختارة فقط)
٦٥	..... تشغيل Power Assistant
٦٥	..... استخدام طاقة تيار متناوب خارجي
٦٦	..... توصيل محول التيار المتناوب
٦٦	..... استخدام طاقة البطارية
٦٧	..... البحث عن معلومات حول البطارية في Help and Support (تعليمات ودعم)
٦٧	..... استخدام Battery Check (فحص البطارية)
٦٧	..... عرض مقدار شحن البطارية المتبقي
٦٨	..... إدخال البطارية أو إزالتها
٦٩	..... شحن بطارية
٧٠	..... إطالة فترة إفراغ البطارية إلى الحد الأقصى
٧٠	..... إدارة مستويات ضعف البطارية
٧٠	..... التعرف على مستويات ضعف البطارية
٧٠	..... حل مشكلة مستوى ضعف البطارية
٧٠	..... حل مشكلة مستوى ضعف البطارية عند توفر الطاقة الخارجية
٧٠	..... حل مشكلة مستوى ضعف البطارية عند توفر بطارية مشحونة
٧١	..... حل مشكلة مستوى ضعف البطارية عند عدم توفر مصدر الطاقة
٧١	..... حل مشكلة مستوى ضعف البطارية عند تعذر قيام الكمبيوتر بإنهاء وضع Hibernation (الإسبات)
٧١	..... معايرة البطارية
٧١	..... الخطوة 1: شحن البطارية بشكل كامل
٧١	..... الخطوة 2: تعطيل الإسبات والسكون
٧٢	..... الخطوة 3: إفراغ طاقة البطارية
٧٣	..... الخطوة 4: إعادة شحن البطارية بشكل كامل
٧٣	..... الخطوة 5: إعادة تمكين الإسبات والسكون

٧٣	المحافظة على طاقة البطارية
٧٣	تخزين بطارية
٧٤	التخلص من بطارية مستخدمة
٧٤	إعادة تركيب البطارية
٧٥	اختبار محول التيار المتناوب
٧٥	إيقاف تشغيل الكمبيوتر

## ٦ محركات الأقراص

٧٦	التعرف على محركات الأقراص المثبتة
٧٦	التعامل مع محركات الأقراص
٧٨	تحسين أداء محرك القرص الثابت
٧٨	استخدام Disk Defragmenter (أداة إلغاء تجزئة القرص)
٧٨	استخدام Disk Cleanup (تنظيف القرص)
٧٩	استخدام HP 3D DriveGuard
٧٩	التعرف على حالة HP 3D DriveGuard
٨٠	استخدام برنامج HP 3D DriveGuard
٨١	إعادة تركيب محرك أقراص ثابت في حجرة محرك الأقراص الثابت
٨٤	إعادة تركيب محرك أقراص في حجرة الترقية
٨٤	إزالة الدخيلة الواقية
٨٤	إعادة تركيب محرك القرص الثابت
٨٨	إعادة تركيب محرك أقراص بصرية

## ٧ الأجهزة الخارجية

٩١	استخدام جهاز USB
٩١	توصيل جهاز USB
٩١	إيقاف جهاز USB أو إزالته
٩٢	استخدام دعم توارث USB
٩٣	استخدام جهاز 1394
٩٣	توصيل جهاز 1394
٩٣	إيقاف جهاز 1394 وإزالته
٩٤	استخدام جهاز تسلسلي (طرز مختارة فقط)
٩٥	استخدام محركات الأقراص الخارجية
٩٥	استخدام الأجهزة الخارجية الاختيارية
٩٦	استخدام جهاز إرساء

## ٨ بطاقات الوسائط الخارجية

٩٧	استخدام بطاقات قارئ بطاقات الوسائط
٩٧	تنصيب بطاقة رقمية
٩٨	إيقاف تشغيل بطاقة رقمية وإزالتها
٩٩	استخدام ExpressCards (طرز مختارة فقط)
٩٩	تكوين بطاقة ExpressCard
٩٩	تنصيب بطاقة ExpressCard
١٠٠	إيقاف تشغيل بطاقة ExpressCard وإخراجها
١٠١	استخدام البطاقات الذكية (طرز مختارة فقط)
١٠١	إدخال بطاقة ذكية smart card
١٠١	إخراج بطاقة ذكية smart card

## ٩ وحدات الذاكرة

١٠٤	إضافة وحدة ذاكرة أو استبدالها في فتحة وحدة توسيع الذاكرة
-----	--

١٠٧ ..... ترقية وحدة ذاكرة موجودة في فتحة وحدة الذاكرة الرئيسية .....

## ١٠ الحماية

١١١	..... حماية الكمبيوتر
١١٢	..... استخدام كلمات المرور
١١٢	..... تعيين كلمات المرور في Windows
١١٢	..... تعيين كلمات المرور في Computer Setup
١١٣	..... كلمة مرور مسؤول BIOS
١١٤	..... إدارة كلمة مرور المسؤول لـ BIOS
١١٥	..... إدخال كلمة مرور مسؤول BIOS
١١٥	..... استخدام DriveLock في Computer Setup
١١٦	..... تعيين كلمة مرور DriveLock
١١٧	..... إدخال كلمة مرور DriveLock
١١٨	..... تغيير كلمة مرور DriveLock
١١٩	..... إزالة حماية DriveLock
١١٩	..... استخدام Auto DriveLock الخاص بـ Computer Setup
١١٩	..... إدخال كلمة مرور Automatic DriveLock
١٢٠	..... إلغاء حماية Automatic DriveLock
١٢١	..... استخدام ميزات حماية Computer Setup
١٢١	..... تأمين أجهزة النظام
١٢١	..... عرض معلومات النظام لـ Computer Setup
١٢٢	..... استخدام معرفات النظام لـ Computer Setup
١٢٣	..... استخدام برنامج مكافحة الفيروسات
١٢٤	..... استخدام برنامج جدار الحماية
١٢٥	..... تثبيت التحديثات الهامة
١٢٦	..... استخدام HP ProtectTools Security Manager (طرز مختارة فقط)
١٢٧	..... تثبيت كابل حماية

## ١١ تحديثات البرامج

١٢٨	..... تحديث البرامج
١٢٩	..... تحديث الـ BIOS
١٢٩	..... تحديد إصدار BIOS
١٣٠	..... تنزيل تحديث BIOS
١٣٢	..... تحديث البرامج وبرامج التشغيل

## ١٢ النسخ الاحتياطي والاستعادة

١٣٤	..... عمل نسخ احتياطي للمعلومات
١٣٥	..... إجراء استعادة
١٣٥	..... استخدام أدوات الاستعادة الخاصة بـ Windows
١٣٥	..... استخدام أدوات الاستعادة f11
١٣٦	..... استخدام قرص DVD الخاص بنظام التشغيل Windows Vista (يتم شراؤه على حدة)

## ١٣ Computer Setup

١٣٧	..... تشغيل Computer Setup
١٣٧	..... استخدام Computer Setup (إعداد الكمبيوتر)
١٣٧	..... التنقل في إعداد الكمبيوتر والاختيار منه
١٣٨	..... استعادة إعدادات الشركة المصنعة في Computer Setup
١٣٨	..... قوائم Computer Setup
١٣٩	..... القائمة File (ملف)

١٣٩	..... القائمة Security (حماية)
١٤٠	..... قائمة System Configuration (تكوين النظام)

## ١٤ MultiBoot

١٤٣	..... حول ترتيب أجهزة التمهيد
١٤٥	..... تمكين أجهزة التمهيد في Computer Setup
١٤٦	..... اعتبار التغييرات في ترتيب التمهيد
١٤٧	..... اختيار تفضيلات MultiBoot
١٤٧	..... تعيين ترتيب تمهيد جديد في إعداد الكمبيوتر
١٤٧	..... اختيار جهاز تمهيد بشكل ديناميكي باستخدام مطالبة F9
١٤٨	..... تعيين مطالبة MultiBoot Express
١٤٨	..... إدخال تفضيلات MultiBoot Express

## ١٥ الإدارة والطباعة

١٤٩	..... استخدام Client Management Solutions
١٤٩	..... تكوين صورة البرنامج ونشرها
١٥٠	..... إدارة البرنامج وتحديثه
١٥٠	..... HP Client Manager لـ Altiris (طرز مختارة فقط)
١٥٢	..... HP CCM (Client Configuration Manager) (طرز مختارة فقط)
١٥٣	..... HP SSM (System Software Manager)
١٥٤	..... استخدام HP Universal Print Driver (طرز مختارة فقط)

## ١٦ العناية الروتينية

١٥٥	..... منتجات التنظيف
١٥٦	..... إجراءات التنظيف
١٥٦	..... تنظيف شاشة العرض
١٥٦	..... تنظيف الجانبين والغطاء
١٥٦	..... تنظيف لوحة اللمس ولوحة المفاتيح

١٥٧	..... الفهرس
-----	--------------

## التعرف على الأجهزة

قد تختلف المكونات التي يتم تضمينها في الكمبيوتر حسب البلد/المنطقة والطرز. تحدد الرسوم التوضيحية الموجودة في هذا الفصل الميزات القياسية الخاصة بمعظم طرز أجهزة الكمبيوتر.

للاطلاع على قائمة بالأجهزة المثبتة في الكمبيوتر، اتبع هذه الخطوات:

١. حدد **Start** (ابدأ) < **Computer** (جهاز الكمبيوتر) < **System Properties** (خصائص النظام).

٢. في الجزء الأيسر، انقر فوق **Device Manager** (إدارة الأجهزة).

يمكنك أيضًا إضافة أجهزة أو تعديل تكوينات الجهاز باستخدام **Device Manager** (إدارة الأجهزة).

**ملاحظة:** يتضمن نظام التشغيل Windows® ميزة **User Account Control** (التحكم في حساب المستخدم) من أجل تحسين درجة الأمان في الكمبيوتر. قد تتم المطالبة بتصريحك أو كلمة مرورك لمهام مثل تثبيت التطبيقات، تشغيل الأدوات المساعدة أو تغيير إعدادات Windows. راجع **Help and Support** (تعليمات ودعم) للحصول على المزيد من المعلومات.

## مكونات الجهة العلوية

### TouchPad

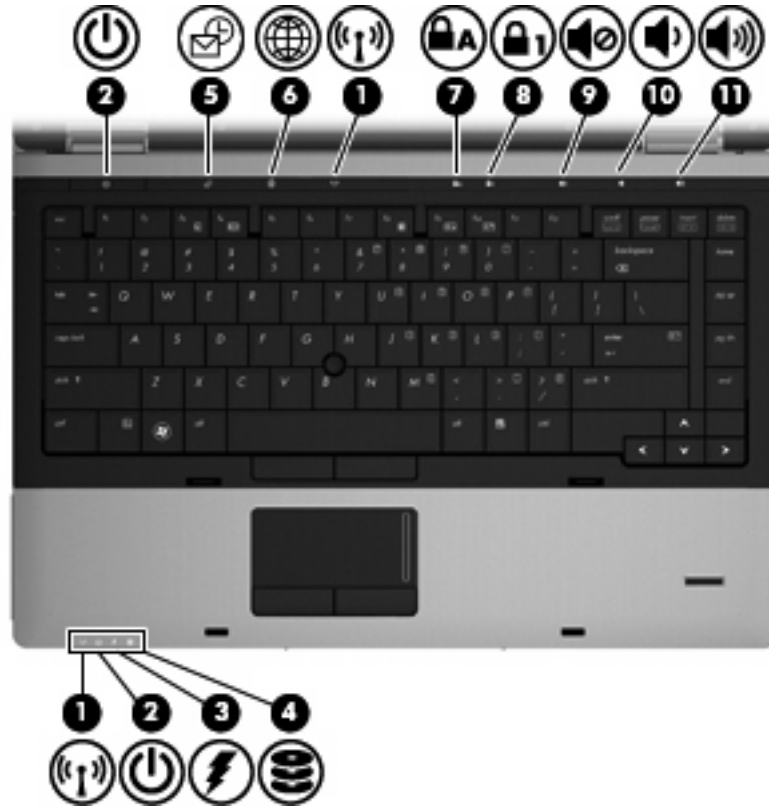


المكون	الوصف
(1)	عصا تأشير (طرز مختارة فقط)* لتحريك المؤشر وتحديد العناصر الموجودة على الشاشة أو تنشيطها.
(2)	زر عصا التأشير الأيسر (طرز مختارة فقط)* يعمل مثل الزر الأيسر الموجود في ماوس خارجي.
(3)	لوحة اللمس* لتحريك المؤشر وتحديد العناصر الموجودة على الشاشة أو تنشيطها.
(4)	زر لوحة اللمس الأيسر* يعمل مثل الزر الأيسر الموجود في ماوس خارجي.
(5)	زر عصا التأشير الأيمن (طرز مختارة فقط)* يعمل كالزر الأيمن الموجود في ماوس خارجي.
(6)	ناحية التمرير في لوحة اللمس تقوم بالتمرير للأعلى أو للأسفل.
(7)	زر لوحة اللمس الأيمن* يعمل كالزر الأيمن الموجود في ماوس خارجي.

\*يوضح هذا الجدول إعدادات الشركة المصنعة. لعرض تفضيلات جهاز التأشير أو تغييرها، حدد **Start** (ابدأ) < **Control Panel** (لوحة التحكم) < **Hardware and Sound** (الأجهزة والصوت) < **Mouse** (الماوس).



ملاحظة: راجع الرسم التوضيحي الذي يتناسب بشكل أمثل مع الكمبيوتر لديك.



## المكون

## الوصف

<ul style="list-style-type: none"> <li>• أزرق: تم تشغيل جهاز لاسلكي مضمن (طرز مختارة فقط)، مثل جهاز الشبكة المحلية اللاسلكية (WLAN)، الوحدة المحمولة واسعة النطاق من HP، و/أو جهاز Bluetooth®.</li> <li>• كهربائي: تم إيقاف تشغيل كافة الأجهزة اللاسلكية.</li> </ul>	<p>(1) أضواء اللاسلكية (2)*</p>
<ul style="list-style-type: none"> <li>• مضبان: الكمبيوتر قيد التشغيل.</li> <li>• مومضان: يوجد الكمبيوتر في وضع Sleep (السكون).</li> <li>• منطفئين: الكمبيوتر متوقف عن التشغيل أو في وضع Hibernation (الإسبات).</li> </ul>	<p>(2) أضواء الطاقة (2)†</p>
<ul style="list-style-type: none"> <li>• كهربائي: يتم الآن شحن البطارية.</li> <li>• فيروزي: اقتراب البطارية من سعة الشحن الكامل.</li> <li>• يومض بلون كهربائي: وصول البطارية التي تعد المصدر الوحيد للطاقة إلى مستوى البطارية الضعيفة. عندما تصل البطارية إلى مستوى البطارية على وشك النفاد، فيومض ضوء البطارية بشكل أسرع.</li> <li>• مطفأ: إذا كان الكمبيوتر متصلاً بمصدر خارجي للطاقة، فينطفئ الضوء عندما يتم شحن كافة البطاريات في الكمبيوتر بشكل كامل. أما إذا لم يكن الكمبيوتر متصلاً بمصدر خارجي للطاقة، فسيكون عمل الضوء منطفئاً حتى وصول البطارية إلى مستوى منخفض من الطاقة.</li> </ul>	<p>(3) ضوء البطارية</p>

المكون	الوصف
(4) ضوء محرك الأقراص	<ul style="list-style-type: none"> <li>• فيروزي وامض: جاري الوصول إلى محرك القرص الثابت (طرز مختارة فقط) أو محرك الأقراص البصرية.</li> <li>• كهربائي: قام HP 3D DriveGuard بإيقاف محرك القرص الثابت مؤقتًا.</li> </ul>
(5) ضوء QuickLook	<ul style="list-style-type: none"> <li>• مضىء: الكمبيوتر قيد التشغيل أو HP QuickLook قيد الاستخدام.</li> <li>• وامض: عند الضغط على زر QuickLook, يومض الضوء 5 مرات, ثم سيفتح QuickLook.</li> </ul> <p><b>ملاحظة:</b> لاستخدام HP QuickLook والكمبيوتر موقف التشغيل, يجب تمكين HP QuickLook في Computer Setup.</p>
(6) ضوء QuickWeb	<ul style="list-style-type: none"> <li>• مضىء: الكمبيوتر قيد التشغيل أو مستعرض الويب الافتراضي قيد الاستخدام.</li> <li>• وامض: عند الضغط على زر QuickWeb, يومض الضوء 5 مرات, ثم سيفتح مستعرض الويب الافتراضي.</li> </ul> <p><b>ملاحظة:</b> لاستخدام HP QuickWeb والكمبيوتر موقف التشغيل, يجب تمكين HP QuickWeb في Computer Setup.</p>
(7) ضوء Caps lock	• مضىء: Caps lock قيد التشغيل.
(8) ضوء Num lock	• مضىء: تم تشغيل Num lock أو تمكين لوحة المفاتيح الرقمية المضمنة.
(9) ضوء كتم الصوت	<ul style="list-style-type: none"> <li>• فيروزي: تم تشغيل صوت مكبر الصوت.</li> <li>• كهربائي: تم إيقاف صوت مكبر الصوت.</li> </ul>
(10) ضوء خفض حجم الصوت	• وامض: جاري استخدام زر خفض مستوى الصوت لخفض صوت مكبر الصوت.
(11) ضوء زيادة مستوى الصوت	• وامض: جاري استخدام زر رفع مستوى الصوت لرفع صوت مكبر الصوت.
	*تعرض ضوء اللاسلكية (الاثنتان) نفس المعلومات. يكون الضوء الموجود في زر اللاسلكية مرئيًا عند فتح الكمبيوتر فقط. يكون ضوء اللاسلكية الموجود في مقدمة الكمبيوتر مرئيًا سواء كان الكمبيوتر مفتوحًا أو مغلقًا.
	تعرض ضوء الطاقة نفس المعلومات. يكون الضوء الموجود في زر التشغيل مرئيًا عند فتح الكمبيوتر فقط. يكون ضوء الطاقة الموجود في مقدمة الكمبيوتر مرئيًا سواء كان الكمبيوتر مفتوحًا أو مغلقًا.



## المكون

## الوصف

<ul style="list-style-type: none"> <li>أزرق: تم تشغيل جهاز لاسلكي مضمن (طرز مختارة فقط)، مثل جهاز الشبكة المحلية اللاسلكية (WLAN)، الوحدة المحمولة واسعة النطاق من HP، و/أو جهاز Bluetooth®.</li> <li>كهرماني: تم إيقاف تشغيل كافة الأجهزة اللاسلكية.</li> </ul>	<p>(1) أضواء اللاسلكية (2)*</p>
<ul style="list-style-type: none"> <li>مضيئان: الكمبيوتر قيد التشغيل.</li> <li>مومضان: يوجد الكمبيوتر في وضع Sleep (السكون).</li> <li>منطفئان: الكمبيوتر متوقف عن التشغيل أو في وضع Hibernation (الإسبات).</li> </ul>	<p>(2) أضواء الطاقة (2)†</p>
<ul style="list-style-type: none"> <li>كهرماني: يتم الآن شحن البطارية.</li> <li>فيروزي: اقتراب البطارية من سعة الشحن الكامل.</li> <li>يومض بلون كهرماني: وصول البطارية التي تعد المصدر الوحيد للطاقة إلى مستوى البطارية الضعيفة. عندما تصل البطارية إلى مستوى البطارية على وشك النفاد، فيومض ضوء البطارية بشكل أسرع.</li> <li>مطفأ: إذا كان الكمبيوتر متصلاً بمصدر خارجي للطاقة، فينطفئ الضوء عندما يتم شحن كافة البطاريات في الكمبيوتر بشكل كامل. أما إذا لم يكن الكمبيوتر متصلاً بمصدر خارجي للطاقة، فسيتوقف عمل الضوء حتى وصول البطارية إلى مستوى منخفض من الطاقة.</li> </ul>	<p>(3) ضوء البطارية</p>
<ul style="list-style-type: none"> <li>فيروزي وامض: جاري الوصول إلى محرك القرص الثابت (طرز مختارة فقط) أو محرك الأقراص البصرية.</li> <li>كهرماني: قام HP 3D DriveGuard بإيقاف محرك القرص الثابت مؤقتاً.</li> </ul>	<p>(4) ضوء محرك الأقراص</p>

المكون	الوصف
(5) ضوء QuickLook	<ul style="list-style-type: none"> <li>• مضيء: الكمبيوتر قيد التشغيل أو HP QuickLook قيد الاستخدام.</li> <li>• وامض: عند الضغط على زر QuickLook, يومض الضوء 5 مرات, ثم سيفتح QuickLook.</li> </ul> <p><b>ملاحظة:</b> لاستخدام HP QuickLook والكمبيوتر موقف التشغيل, يجب تمكين HP QuickLook في Computer Setup.</p>
(6) ضوء QuickWeb	<ul style="list-style-type: none"> <li>• مضيء: الكمبيوتر قيد التشغيل أو مستعرض الويب الافتراضي قيد الاستخدام.</li> <li>• وامض: عند الضغط على زر QuickWeb, يومض الضوء 5 مرات, ثم سيفتح مستعرض الويب الافتراضي.</li> </ul> <p><b>ملاحظة:</b> لاستخدام HP QuickWeb والكمبيوتر موقف التشغيل, يجب تمكين HP QuickWeb في Computer Setup (إعداد الكمبيوتر).</p>
(7) ضوء Caps lock	مضيء: Caps lock قيد التشغيل.
(8) ضوء Num lock	مضيء: تم تشغيل Num lock أو تمكين لوحة المفاتيح الرقمية المتكاملة.
(9) ضوء كتم الصوت	<ul style="list-style-type: none"> <li>• فيروزي: تم تشغيل صوت مكبر الصوت.</li> <li>• كهرماني: تم إيقاف صوت مكبر الصوت.</li> </ul>
(10) ضوء خفض حجم الصوت	وامض: جاري استخدام زر خفض مستوى الصوت لخفض صوت مكبر الصوت.
(11) ضوء زيادة مستوى الصوت	وامض: جاري استخدام زر رفع مستوى الصوت لرفع صوت مكبر الصوت.
(12) ضوء الآلة الحاسبة	مضيء: وظيفة الآلة الحاسبة لـ Windows قيد التشغيل.
*تعرض ضوء اللاسلكية (الإنان) نفس المعلومات. يكون الضوء الموجود في زر اللاسلكية مرئيًا عند فتح الكمبيوتر فقط. يكون ضوء اللاسلكية الموجود في مقدمة الكمبيوتر مرئيًا سواء كان الكمبيوتر مفتوحًا أو مغلقًا.	
أيعرض ضوء الطاقة نفس المعلومات. يكون الضوء الموجود في زر التشغيل مرئيًا عند فتح الكمبيوتر فقط. يكون ضوء الطاقة الموجود في مقدمة الكمبيوتر مرئيًا سواء كان الكمبيوتر مفتوحًا أو مغلقًا.	

## الأزرار وقارئ بصمات الأصابع (طرز مختارة فقط)

**ملاحظة:** راجع الرسم التوضيحي الذي يتناسب بشكل أمثل مع الكمبيوتر لديك.



## المكون

## الوصف

### (1) زر التشغيل

- عندما يكون الكمبيوتر متوقفًا عن التشغيل، اضغط على الزر لتشغيل الكمبيوتر.
  - عندما يكون الكمبيوتر قيد التشغيل، اضغط على الزر لإيقاف تشغيله.
  - عندما يكون جهاز الكمبيوتر في وضع Sleep (السكون)، اضغط الزر ضغطًا خفيفًا لإنهاء وضع Sleep (السكون).
  - عندما يكون جهاز الكمبيوتر في وضع Hibernation (الإسبات)، اضغط الزر ضغطًا خفيفًا لإنهاء وضع Hibernation (الإسبات).
- إذا توقف الكمبيوتر عن الاستجابة، ولم تكن إجراءات إيقاف تشغيل نظام التشغيل Windows فعالة، فاضغط باستمرار لمدة 5 ثوانٍ على الأقل على زر التشغيل لإيقاف تشغيل الكمبيوتر.

لمعرفة المزيد حول إعدادات الطاقة، حدد **Start** (ابدأ) < **Control Panel** (لوحة التحكم) < **System and Maintenance** (النظام والصيانة) < **Power Options** (خيارات الطاقة).

### (2) زر QuickLook

- عندما يكون الكمبيوتر متوقفًا عن التشغيل، اضغط الزر لفتح HP QuickLook.
  - عندما يكون الكمبيوتر مشغولًا، اضغط الزر لفتح Software Setup.
- ملاحظة:** إذا لم يتوفر Software Setup، فيتم فتح مستعرض الويب الافتراضي.

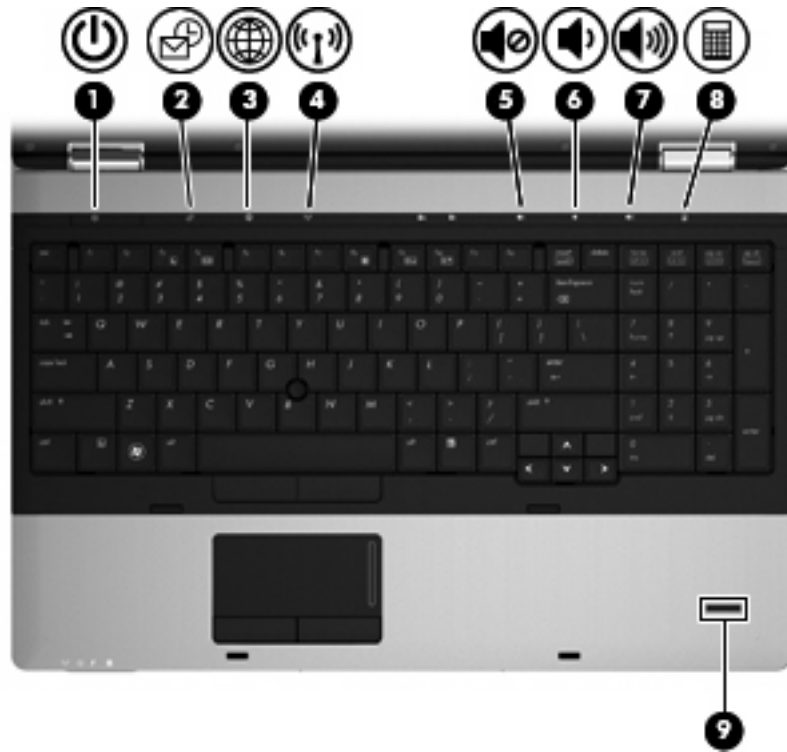
### (3) زر QuickWeb

- عندما يكون الكمبيوتر متوقفًا عن التشغيل، اضغط الزر لفتح HP QuickWeb.
- عندما يكون الكمبيوتر مشغولًا، اضغط الزر لفتح مستعرض الويب الافتراضي.

### (4) زر اللاسلكية

- يقوم بتشغيل ميزة اللاسلكية أو إيقاف تشغيلها ولكنه لا يقوم بإنشاء اتصال لاسلكي.

المكون	الوصف
(5) زر كتم الصوت	يقوم بكتم صوت مكبر الصوت ويستعيده.
(6) زر خفض حجم الصوت	يخفض صوت الكمبيوتر.
(7) زر زيادة حجم الصوت	يرفع مستوى صوت الكمبيوتر.
(8) جهاز قراءة بصمات الأصابع (طرز مختارة فقط)	يتيح بتسجيل الدخول إلى Windows ببصمات الأصابع، بدلاً من تسجيل الدخول بكلمة المرور.



المكون	الوصف
(1) زر التشغيل	<ul style="list-style-type: none"> <li>عندما يكون الكمبيوتر متوقفاً عن التشغيل، اضغط على الزر لتشغيل الكمبيوتر.</li> <li>عندما يكون الكمبيوتر قيد التشغيل، اضغط على الزر لإيقاف تشغيله.</li> <li>عندما يكون جهاز الكمبيوتر في وضع Sleep (السكون)، اضغط الزر ضغطاً خفيفاً لإنهاء وضع Sleep (السكون).</li> <li>عندما يكون جهاز الكمبيوتر في وضع Hibernation (الإسبات)، اضغط الزر ضغطاً خفيفاً لإنهاء وضع Hibernation (الإسبات).</li> </ul> <p>إذا توقف الكمبيوتر عن الاستجابة، ولم تكن إجراءات إيقاف تشغيل نظام التشغيل Windows فعالة، فاضغط باستمرار لمدة 5 ثوانٍ على الأقل على زر التشغيل لإيقاف تشغيل الكمبيوتر.</p> <p>لمعرفة المزيد حول إعدادات الطاقة، حدد <b>Start</b> (ابدأ) &lt; <b>Control Panel</b> (لوحة التحكم) &lt; <b>System and Maintenance</b> (النظام والصيانة) &lt; <b>Power Options</b> (خيارات الطاقة).</p>

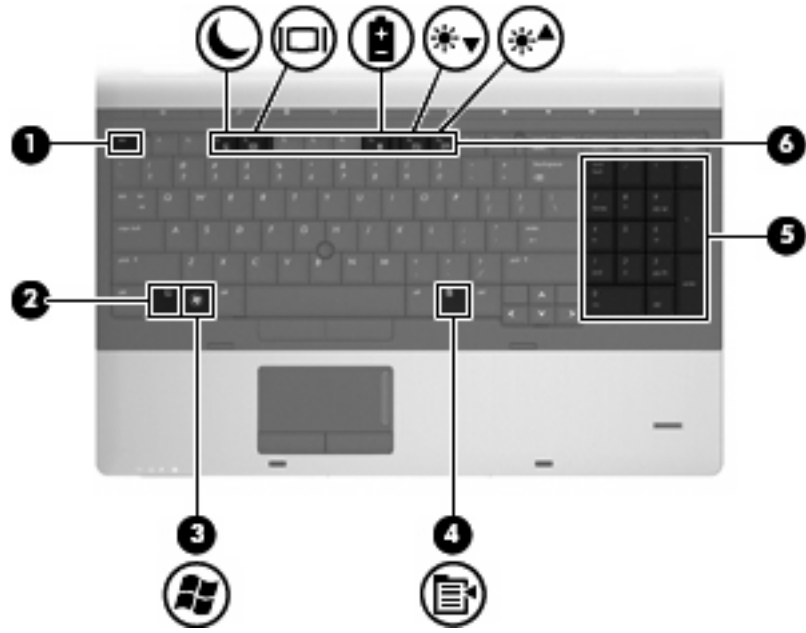
المكون	الوصف
(2) زر QuickLook	<ul style="list-style-type: none"> <li>• عندما يكون الكمبيوتر متوقفًا عن التشغيل، اضغط الزر لفتح HP QuickLook.</li> <li>• عندما يكون الكمبيوتر مشغلاً، اضغط الزر لفتح Software Setup.</li> </ul> <p><b>ملاحظة:</b> إذا لم يتوفر Software Setup، فيتم فتح مستعرض الويب الافتراضي.</p>
(3) زر QuickWeb	<ul style="list-style-type: none"> <li>• عندما يكون الكمبيوتر متوقفًا عن التشغيل، اضغط الزر لفتح HP QuickWeb.</li> <li>• عندما يكون الكمبيوتر مشغلاً، اضغط الزر لفتح مستعرض الويب الافتراضي.</li> </ul>
(4) زر اللاسلكية	يقوم بتشغيل ميزة اللاسلكية أو إيقاف تشغيلها ولكنه لا يقوم بإنشاء اتصال لاسلكي.
(5) زر كتم الصوت	يقوم بكتم صوت مكبر الصوت ويستعيده.
(6) زر خفض حجم الصوت	يخفض صوت الكمبيوتر.
(7) زر زيادة حجم الصوت	يرفع مستوى صوت الكمبيوتر.
(8) زر الآلة الحاسبة	فتح وظيفة الآلة الحاسبة لـ Windows.
(9) جهاز قراءة بصمات الأصابع (طرز مختارة فقط)	إتاحة بتسجيل الدخول إلى Windows ببصمات الأصابع، بدلاً من تسجيل الدخول بكلمة المرور.

ملاحظة: راجع الرسم التوضيحي الذي يتناسب بشكل أمثل مع الكمبيوتر لديك.



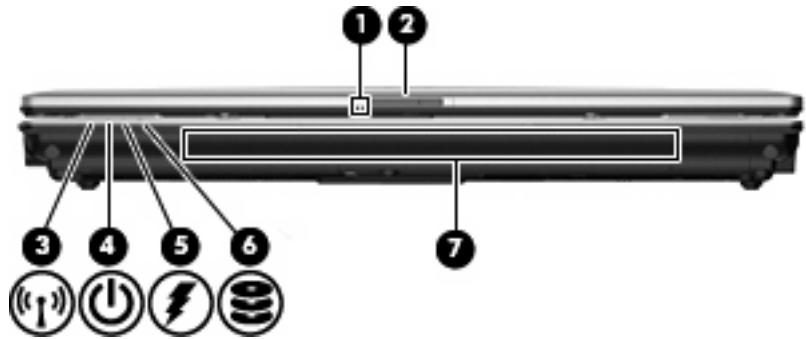
المكون	الوصف
(1) مفتاح esc	يعرض معلومات النظام عند ضغطه مع المفتاح .fn.
(2) مفتاح fn	ينفذ وظائف النظام التي يتكرر استخدامها، وذلك عند ضغطه مع مفتاح وظيفي أو مع المفتاح .esc.
(3) مفتاح شعار Windows	يقوم بعرض قائمة Start (ابدأ) من Windows.
(4) مفتاح تطبيقات Windows	يعرض قائمة مختصرة للعناصر الموجودة تحت المؤشر.
(5) مفاتيح لوحة المفاتيح الرقمية المضمنة	يمكن استخدامها كالمفاتيح الموجودة على لوحة مفاتيح رقمية خارجية.
(6) مفاتيح الوظائف	تنفذ وظائف النظام التي يتكرر استخدامها عند ضغطها مع المفتاح .fn.





المكون	الوصف
(1) مفتاح esc	يعرض معلومات النظام عند ضغطه مع المفتاح fn.
(2) مفتاح fn	ينفذ وظائف النظام التي يتكرر استخدامها، وذلك عند ضغطه مع مفتاح وظيفي أو مع المفتاح .esc
(3) مفتاح شعار Windows	يقوم بعرض قائمة Start (ابداً) من Windows.
(4) مفتاح تطبيقات Windows	يعرض قائمة مختصرة للعناصر الموجودة تحت المؤشر.
(5) مفاتيح لوحة المفاتيح الرقمية المضمنة	يمكن استخدامها كالمفاتيح الموجودة على لوحة مفاتيح خارجية.
(6) مفاتيح الوظائف	تنفذ وظائف النظام التي يتكرر استخدامها عند ضغطها مع المفتاح fn.

## مكونات الجهة الأمامية

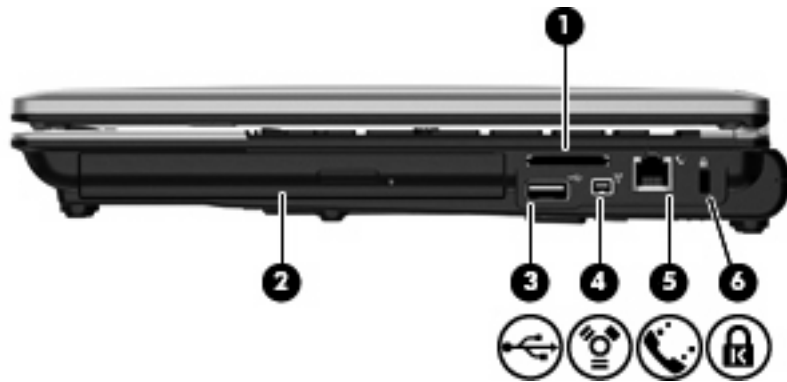


المكون	الوصف
(1) ضوء Webcam (طرز مختارة فقط)	مضيء: كاميرا الويب قيد الاستخدام حالياً.
(2) مزلاج تحرير الشاشة	يفتح جهاز الكمبيوتر.

المكون	الوصف
(3) ضوء اللاسلكية	<ul style="list-style-type: none"> <li>أزرق: تم تشغيل جهاز لاسلكي مضمن (طرز مختارة فقط)، مثل جهاز الشبكة المحلية اللاسلكية (WLAN)، الوحدة محمولة واسعة النطاق من HP، و/أو جهاز Bluetooth®.</li> <li>كهرماني: تم إيقاف تشغيل كافة الأجهزة اللاسلكية.</li> </ul>
(4) ضوء الطاقة	<ul style="list-style-type: none"> <li>مضيء: الكمبيوتر قيد التشغيل.</li> <li>وامض: يوجد الكمبيوتر في وضع Sleep (السكون).</li> <li>مطفأ: الكمبيوتر متوقف عن التشغيل أو في وضع Hibernation (الإسبات).</li> </ul>
(5) ضوء البطارية	<ul style="list-style-type: none"> <li>كهرماني: يتم الآن شحن البطارية.</li> <li>فيروزي: اقتراب البطارية من سعة الشحن الكامل.</li> <li>يومض بلون كهرماني: وصول البطارية التي تعد المصدر الوحيد للطاقة إلى مستوى البطارية الضعيفة. عندما تصل البطارية إلى مستوى البطارية على وشك النفاذ، فيومض ضوء البطارية بشكل أسرع.</li> <li>مطفأ: إذا كان الكمبيوتر متصلاً بمصدر خارجي للطاقة، فينطفئ الضوء عندما يتم شحن كافة البطاريات في الكمبيوتر بشكل كامل. أما إذا لم يكن الكمبيوتر متصلاً بمصدر خارجي للطاقة، فسيتم إيقاف عمل الضوء حتى وصول البطارية إلى مستوى منخفض من الطاقة.</li> </ul>
(6) ضوء محرك الأقراص	<ul style="list-style-type: none"> <li>فيروزي وامض: جاري الوصول إلى محرك القرص الثابت (طرز مختارة فقط) أو محرك الأقراص البصرية.</li> <li>كهرماني: قام HP 3D DriveGuard بإيقاف محرك القرص الثابت مؤقتاً.</li> </ul>
(7) مكبر الصوت	يقوم بإصدار الصوت.

## مكونات الجهة اليمنى

ملاحظة: راجع الرسم التوضيحي الذي يتناسب بشكل أمثل مع الكمبيوتر لديك.



المكون	الوصف
(1) قارئ بطاقات الوسائط	يدعم أشكال بطاقات الذاكرة الرقمية الاختيارية التالية: <ul style="list-style-type: none"> <li>Memory Stick</li> <li>Memory Stick Pro</li> <li>Memory Stick Duo (يطلب محولاً)</li> </ul>

- Memory Stick Duo Pro (يطلب محولاً)
- MultiMediaCard
- MultiMediaCard Plus
- بطاقة ذاكرة (SD) Secure Digital
- بطاقة ذاكرة SD كبيرة السعة
- بطاقة ذاكرة microSD (يتطلب محولاً)
- xD-Picture Card

(2) حجرة الترقية

تدعم محرك أقراص بصرية أو محرك أقراص ثابتاً.

(3) منفذ USB

يقوم بتوصيل جهاز USB اختياري.

(4) منفذ 1394

يقوم بتوصيل جهاز IEEE 1394 اختياري أو جهاز 1394a اختياري، مثل كاميرا الفيديو.

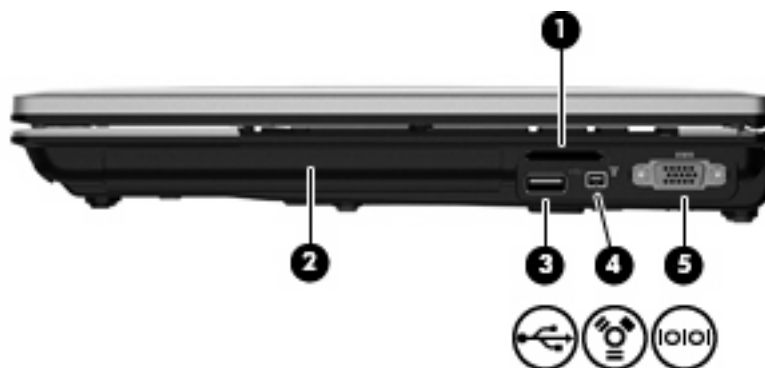
(5) مأخذ RJ-11 (مودم)

يقوم بتوصيل كبل المودم.

(6) فتحة كبل الحماية

يقوم بتوصيل كابل حماية اختياري بالكمبيوتر.

**ملاحظة:** تم تصميم كبل الحماية ليعمل كحل رادع، ولكن قد لا يمنع إساءة التعامل مع الكمبيوتر أو سرقة.



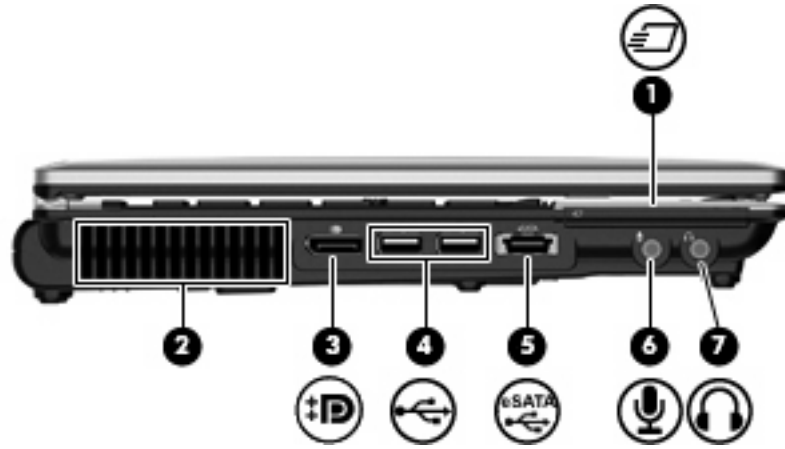
(1) قارئ بطاقات الوسائط

تدعم أشكال بطاقات الذاكرة الرقمية الاختيارية التالية:

- Memory Stick
- Memory Stick Pro
- Memory Stick Duo (يطلب محولاً)
- Memory Stick Duo Pro (يطلب محولاً)
- MultiMediaCard
- MultiMediaCard Plus
- بطاقة ذاكرة Secure Digital
- بطاقة ذاكرة SD كبيرة السعة

	<ul style="list-style-type: none"> <li>بطاقة ذاكرة microSD (يتطلب محولاً)</li> <li>xD-Picture Card</li> </ul>
(2)	حجرة الترقية تدعم محرك أقراص بصرية أو محرك أقراص ثابتاً.
(3)	منفذ USB يقوم بتوصيل جهاز USB اختياري.
(4)	منفذ 1394 يقوم بتوصيل جهاز IEEE 1394 اختياري أو جهاز 1394a اختياري، مثل كاميرا الفيديو.
(5)	منفذ تسلسلي يوصل جهازاً اختياريًا مثل مودم تسلسلي أو ماوس أو طابعة.

## مكونات الجهة اليسرى



(1)	فتحة بطاقة ExpressCard لدعم بطاقات ExpressCard الاختيارية.
(2)	فتحة التهوية تتيح مرور الهواء لتبريد المكونات الداخلية.
(3)	DisplayPort لتوصيل جهاز عرض رقمي اختياري، مثل الشاشة العالية الأداء أو المساليط.
(4)	منفذ USB لتوصيل أجهزة USB اختيارية.
(5)	منفذ eSATA/USB يوصل مكونات eSATA ذات الأداء العالي، مثل محرك الأقراص الثابت الخارجي eSATA، أو على توصيل جهاز USB اختياري.
(6)	مأخذ صوت داخل (ميكروفون) يقوم بتوصيل ميكروفون سماعة رأس اختياري، أو ميكروفون ستريو اختياري ذي نطاق واسع، أو الميكروفون أحادي القناة الاختياري الخاص بالكمبيوتر.
(7)	مأخذ صوت خارج (سماعة الرأس) يصدر صوتاً عند توصيله بمكبرات صوت ستريو اختيارية مزودة بالطاقة، أو سماعات رأس، أو سماعات للأذن، أو سماعات رأس مزودة بميكروفون، أو وصلة صوت التلفزيون.
	<b>ملاحظة:</b> عند توصيل جهاز بمأخذ سماعة الرأس، يتم تعطيل مكبرات صوت الكمبيوتر.

## مكونات الجهة الخلفية

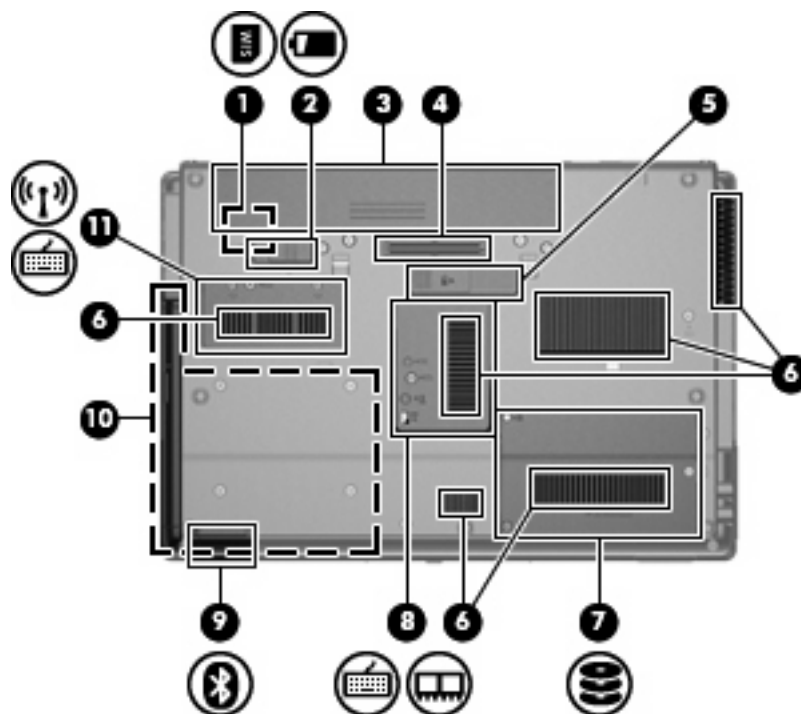
ملاحظة: راجع الرسم التوضيحي الذي يتناسب بشكل أمثل مع الكمبيوتر لديك.



المكون	الوصف
(1) مأخذ RJ-45 (شبكة)	يقوم بتوصيل كبل الشبكة.
(2) منفذ جهاز عرض خارجي	يقوم بتوصيل جهاز عرض VGA خارجي أو جهاز إسقاط.
(3) موصل الطاقة	يقوم بتوصيل محول التيار المتناوب.



المكون	الوصف
(1) فتحة كبل الحماية	يقوم بتوصيل كابل حماية اختياري بالكمبيوتر.
(2) مأخذ RJ-11 (مودم)	يقوم بتوصيل كبل المودم.
(3) مأخذ RJ-45 (شبكة)	يقوم بتوصيل كبل الشبكة.
(4) منفذ جهاز عرض خارجي	يقوم بتوصيل جهاز عرض VGA خارجي أو جهاز إسقاط.
(5) موصل الطاقة	يقوم بتوصيل محول التيار المتناوب.



المكون	الوصف
(1) فتحة SIM	تحتوي على وحدة هوية المشترك اللاسلكية (SIM) (طرز مختارة فقط). تم وضع فتحة بطاقة SIM داخل حجرة البطارية.
(2) مغلاق تحرير البطارية	يحرر البطارية من حجرتها.
(3) حجرة البطارية	مكان وضع البطارية.
(4) موصل البطارية الإضافية	يقوم بتوصيل بطارية ملحقة اختياري.
(5) موصل الإرساء	يقوم بتوصيل جهاز إرساء اختياري.
(6) فتحات التهوية (6)	تتيح مرور الهواء لتبريد المكونات الداخلية.
(7) حجرة محرك الأقراص الثابت	مكان وضع محرك الأقراص الثابت.
(8) حجرة وحدة الذاكرة	تحتوي على فتحة لوحدة توسيع الذاكرة.
(9) حجرة Bluetooth	تحتوي على جهاز بلوتوث.
(10) حجرة الترقية	تدعم محرك أقراص بصرية أو محرك أقراص ثابتًا.
(11) حجرة اللاسلكية	تحتوي على وحدة محمولة واسعة النطاق من HP (طرز مختارة فقط) ووحدة WLAN (طرز مختارة فقط).
	<b>ملاحظة:</b> لتجنب عدم استجابة النظام، استبدل وحدة اللاسلكية فقط بأخرى مرخصة للاستخدام في الكمبيوتر من قبل الوكالة الحكومية التي تنظم الأجهزة اللاسلكية في بلدك أو منطقتك. إذا قمت باستبدال الوحدة ثم استقبلت رسالة تحذير، فقم بإزالة الوحدة لاستعادة عمل الكمبيوتر، ثم اتصل بالدعم الفني من خلال Help and Support (تعليمات ودعم).

## مكونات الشاشة

**ملاحظة:** قد يبدو الكمبيوتر الخاص بك مختلفًا بعض الشيء عن الرسوم التوضيحية الموجودة في هذا القسم.



المكون	الوصف
(1) ميكروفونات داخلية (2)	تقوم بتسجيل الصوت.
(2) ضوء كاميرا الويب (طرز مختارة فقط)	تشغيل: كاميرا الويب قيد الاستخدام حاليًا.
(3) كاميرا الويب (طرز مختارة فقط)	تقوم بتسجيل الفيديو والتقاط الصور الثابتة.
(4) مفتاح الشاشة الداخلي	يعمل على إيقاف تشغيل الشاشة أو بدء وضع Sleep (السكون) في حالة إغلاق الشاشة وجهاز الكمبيوتر قيد التشغيل.
	<b>ملاحظة:</b> *يكون مفتاح العرض غير مرئي من خارج الكمبيوتر.

## هوائيات لاسلكية (طرز مختارة فقط)

**ملاحظة:** قد يبدو الكمبيوتر الخاص بك مختلفًا بعض الشيء عن الرسوم التوضيحية الموجودة في هذا القسم.



المكوّن	الوصف
(1) هوانيا WWAN*(2)	يرسلان الإشارات اللاسلكية ويستقبلانها حتى يتم توصيلها بجهاز شبكة الاتصال اللاسلكية واسعة النطاق (WWAN).
(2) هوانيا WLAN*(2)	يرسلان الإشارات اللاسلكية ويستقبلانها حتى يتم توصيلها بشبكة محلية لاسلكية (WLAN).
*إن الهوائيين غير مرئيين من الجهة الخارجية لجهاز الكمبيوتر. للحصول على إرسال مثالي، احتفظ بالمناطق المحيطة بالهوائيين خالية من العوائق.	

لمشاهدة الإشعارات التنظيمية للأجهزة اللاسلكية، راجع القسم الخاص بالإشعارات التنظيمية والوقائية والبيئية التي تنطبق على بلدك أو منطقتك. توجد هذه الإشعارات في Help and Support (تعليمات ودعم).



## مكونات أجهزة إضافية



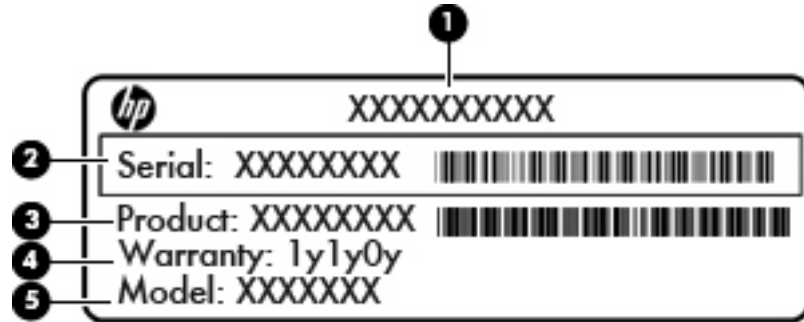
المكون	الوصف
(1) سلك الطاقة*	يقوم بتوصيل محول تيار متناوب بمأخذ تيار متناوب.
(2) محول التيار المتناوب	يقوم بتحويل طاقة التيار المتناوب إلى طاقة تيار مستمر.
(3) البطارية*	تقوم بتزويد الكمبيوتر بالطاقة إذا لم يتم توصيله بطاقة خارجية.

\*يختلف شكل البطاريات وأسلاك الطاقة باختلاف المنطقة والبلد.

## التعرف على الملصقات

توفر الملصقات المثبتة على الكمبيوتر معلومات قد تحتاج إليها عند استكشاف أخطاء النظام وإصلاحها أو عند اصطحاب الكمبيوتر أثناء السفر حول العالم.

- ملصق الرقم التسلسلي—يوفر معلومات هامة بما في ذلك:



المكون	اسم المنتج
(1)	

(2)	الرقم التسلسلي
(3)	رقم المنتج
(4)	فترة الضمان
(5)	وصف الطراز (طرز مختارة فقط)

قم بتجهيز هذه المعلومات عند الاتصال بالدعم الفني. تم تثبيت ملصق الرقم التسلسلي في الجزء السفلي من الكمبيوتر.

- شهادة الأصاله من Microsoft®—تتضمن مفتاح المنتج الخاص بـ Windows. قد تحتاج إلى مفتاح المنتج لتحديث نظام التشغيل أو حل مشكلات تتعلق به. يتم وضع هذه الشهادة داخل حجرة البطارية.
- ملصق المعلومات التنظيمية—يوفر معلومات تنظيمية حول الكمبيوتر. يوجد ملصق المعلومات التنظيمية داخل حجرة البطارية.
- ملصق (ات) شهادات الأجهزة اللاسلكية (طرز مختارة فقط)—توفر معلومات حول الأجهزة اللاسلكية الاختيارية وعلامات الموافقة الخاصة ببعض البلدان أو المناطق التي تم اعتماد استخدام المودم فيها. قد يكون الجهاز اختياري جهاز شبكة محلية لاسلكية (WLAN)، أو الوحدة المحمولة الواسعة النطاق من HP (طرز مختارة فقط)، أو جهاز Bluetooth® اختياري. إذا كان طراز الكمبيوتر لديك يتضمن جهازًا لاسلكيًا واحدًا أو أكثر، فيتم تضمين ملصق شهادة واحد أو أكثر مع الكمبيوتر. قد تحتاج إلى هذه المعلومات عند السفر حول العالم. تم تثبيت ملصقات شهادات الأجهزة اللاسلكية بالجزء السفلي من الكمبيوتر أو داخل حجرة البطارية.
- ملصق SIM (وحدة هوية المشترك) (طرز مختارة فقط)—توفر ICCID (معرف بطاقة الدوائر المتكاملة) الخاصة بـ SIM. يتم وضع الملصق داخل حجرة البطارية.
- ملصق الرقم التسلسلي الخاص بوحدة HP المحمولة الواسعة النطاق (طرز مختارة فقط)—يوفر الرقم التسلسلي لوحدة HP المحمولة الواسعة النطاق. تم تثبيت هذا الملصق بالجزء السفلي من الكمبيوتر.
- ملصق اعتماد المودم—يوفر معلومات تنظيمية حول المودم ويسرد علامات اعتماد الوكالة المطلوبة من قبل بعض البلدان أو المناطق التي تم اعتماد استخدام المودم فيها. قد تحتاج إلى هذه المعلومات عند السفر حول العالم. يوجد ملصق اعتماد المودم داخل حجرة البطارية.

## ٢ اللاسلكية والمودم وشبكة المنطقة المحلية

### استخدام الأجهزة اللاسلكية (طرز مختارة فقط)

تقوم تكنولوجيا الاتصالات اللاسلكية بنقل البيانات عبر موجات الراديو بدلاً من الأسلاك. يمكن أن يكون الكمبيوتر الخاص بك مزودًا بجهاز واحد أو أكثر من الأجهزة اللاسلكية التالية:

- جهاز الشبكة المحلية اللاسلكية (WLAN) —يقوم بتوصيل الكمبيوتر بشبكات محلية لاسلكية (والتي يشار إليها عادة بشبكات Wi-Fi، أو شبكات LAN اللاسلكية، أو شبكات WLAN) الموجودة في مكاتب الشركة، وفي منزلك، وفي الأماكن العامة مثل المطارات، والمطاعم، والمقاهي، والفنادق والجامعات. في شبكة WLAN، يقوم كل جهاز لاسلكي محمول بالاتصال بجهاز توجيه لاسلكي أو نقطة وصول لاسلكية.
  - وحدة HP المحمولة واسعة النطاق—جهاز الشبكة الواسعة اللاسلكية (WWAN) الذي يوفر إمكانية الوصول إلى المعلومات في أي مكان تتوفر فيه خدمة مشغل شبكات الهاتف المحمول. في WWAN، يتصل كل جهاز محمول بالمحطة الأساسية لمشغل شبكات الهاتف المحمول. تقوم مشغلات شبكات الهاتف المحمول بتثبيت شبكات المحطات الأساسية (المشابهة بأبراج الهواتف المحمولة) على مستوى مناطق جغرافية كبيرة، حيث أنها توفر تغطية بمنتهى الفعالية للولايات، المناطق، أو حتى الدول بأكملها.
  - جهاز Bluetooth®—يقوم بإنشاء شبكة خصوصية (PAN) للاتصال بأجهزة تدعم تكنولوجيا Bluetooth أخرى مثل أجهزة الكمبيوتر والهواتف والطابعات وسماعات الرأس ومكبرات الصوت والكاميرات. في شبكة PAN، يتصل كل جهاز مباشرةً بأجهزة أخرى، ويجب أن تكون الأجهزة بالقرب من بعضها البعض نسبيًا—عادة داخل حيز 10 أمتار (33 قدمًا تقريبًا) من بعضها البعض.
- يدعم أجهزة كمبيوتر مزودة بأجهزة WLAN معيارًا أو أكثر من معايير الصناعة التالية لـ IEEE:

- تدعم 802.11b، المعيار المشهور الأول، معدلات بيانات تصل إلى 11 ميغابايت في الثانية ويتم تشغيلها بتردد ٢,٤ غيغاهرتز.
- تدعم 802.11g معدلات بيانات تصل إلى ٥٤ ميغابايت في الثانية ويتم تشغيلها بتردد ٢,٤ غيغاهرتز. يتوافق جهاز 802.11g الخاص بـ WLAN مع أجهزة 802.11b السابقة، بحيث يمكن تشغيله على نفس الشبكة.
- تدعم 802.11a معدلات بيانات تصل إلى ٥٤ ميغابايت في الثانية ويتم تشغيلها بتردد ٥ غيغاهرتز.

ملاحظة: لا يتوافق 802.11a مع 802.11b و 802.11g.

- 802.11n الذي يدعم معدلات بيانات تصل إلى 450 ميغابايت في الثانية ويمكن تشغيله بسرعة 2.4 جيجاهرتز أو 5 جيجاهرتز، مما يجعله متوافقًا مع الإصدارات السابقة 802.11a و b و g.

للحصول على مزيد من المعلومات حول تكنولوجيا الاتصالات اللاسلكية، راجع المعلومات وارتباطات مواقع ويب المتوفرة في Help and Support (تعليمات ودعم).

### التعرف على رموز اللاسلكية والشبكة

الرمز	الاسم	الوصف
	اللاسلكية (متصل)	يحدد موضع أعضاء اللاسلكية وزر اللاسلكية الموجودة على الكمبيوتر. يقوم أيضًا بتعريف برنامج Wireless Assistant في الكمبيوتر ويشير إلى تواجد جهاز لاسلكي واحد أو أكثر من ذلك قيد التشغيل.

الرمز	الاسم	الوصف
	اللاسلكية (غير متصل)	يقوم بتعريف برنامج Wireless Assistant في الكمبيوتر ويشير إلى أن جميع الأجهزة اللاسلكية متوقفة عن التشغيل.
	HP Connection Manager	يقوم بفتح HP Connection Manager, مما يمكنك من إنشاء اتصال بأجهزة HP Mobile Broadband (طرز مختارة فقط).
	حالة الشبكة (متصلة)	يشير إلى تثبيت برنامج لتشغيل الشبكة أو أكثر من ذلك وإلى توصيل جهاز شبكة واحد أو أكثر من ذلك بالشبكة.
	حالة الشبكة (غير متصلة)	يشير إلى أنه ثمة برنامج لتشغيل الشبكة أو أكثر من ذلك مثبتًا ولكن أجهزة الشبكة غير متصلة بالشبكة.

## استخدام عناصر التحكم اللاسلكية

يمكنك التحكم بالأجهزة اللاسلكية الموجودة بجهاز الكمبيوتر باستخدام هذه الميزات:

- زر الاتصالات اللاسلكية
- برنامج Wireless Assistant (طرز مختارة فقط)
- برنامج HP Connection Manager (طرز مختارة فقط)
- عناصر التحكم بنظام التشغيل

## استخدام زر اللاسلكية

يتضمن الكمبيوتر زر لاسلكية وجهازًا لاسلكيًا واحدًا أو أكثر وضوءان لللاسلكية. تم تمكين كل الأجهزة اللاسلكية الموجودة على الكمبيوتر الخاص بك في المصنع، بحيث يتم تشغيل أضواء اللاسلكية (الأزرق) عند تشغيل الكمبيوتر.

يشير أضواء اللاسلكية إلى إجمالي حالة الطاقة الخاصة بالأجهزة اللاسلكية لديك، وليس حالة الأجهزة الفردية. إذا كانت أضواء اللاسلكية زرقاء، فعلى الأقل يوجد جهاز لاسلكي واحد قيد التشغيل. إذا كانت أضواء اللاسلكية كهربائية، كان معنى ذلك أنه تم إيقاف تشغيل كافة الأجهزة اللاسلكية.

بسبب تمكين الأجهزة اللاسلكية في المصنع، يمكنك استخدام زر اللاسلكية لتشغيل الأجهزة اللاسلكية أو إيقاف تشغيلها في آن واحد. يمكن التحكم في الأجهزة اللاسلكية الفردية بواسطة برنامج Wireless Assistant (طرز مختارة فقط) أو بواسطة Computer Setup.

**ملاحظة:** إذا تم تعطيل الأجهزة اللاسلكية بواسطة Computer Setup، فلا يعمل زر اللاسلكية إلى أن تقوم بإعادة تمكين الأجهزة الخاصة بك.

## استخدام برنامج Wireless Assistant (طرز مختارة فقط)

يمكن تشغيل جهاز لاسلكي أو إيقاف تشغيله باستخدام برنامج Wireless Assistant. إذا تم تعطيل جهاز لاسلكي بواسطة Computer Setup، فيجب إعادة تمكينه بواسطة Computer Setup قبل أن يمكن تشغيله أو إيقاف تشغيله باستخدام برنامج Wireless Assistant.

**ملاحظة:** لا يؤدي تمكين أحد الأجهزة اللاسلكية أو تشغيلها إلى اتصال جهاز الكمبيوتر تلقائيًا بشبكة اتصال أو بجهاز ممكن بتقنية Bluetooth.

لعرض حالة الأجهزة اللاسلكية، ضع المؤشر فوق رمز اللاسلكية في ناحية الإعلام، في أقصى يمين شريط المهام.

**ملاحظة:** لعرض رمز اللاسلكية، انقر فوق الرمز **Show Hidden Icons** (إظهار الرموز المخفية) (> أو >>) الذي في ناحية الإعلام.

في حالة عدم عرض رمز اللاسلكية في ناحية الإعلام، اتبع الخطوات التالية لتغيير خصائص **Wireless Assistant** (مساعد اللاسلكية):

١. حدد **Start** (ابدأ) < **Control Panel** (لوحة التحكم) < **Mobile PC** (كمبيوتر محمول) < **Windows Mobility Center** (مركز إعدادات الكمبيوتر المحمول).

٢. انقر فوق رمز اللاسلكية في لوحة **Wireless Assistant**، الموجودة في الزاوية السفلية اليسرى لـ **Windows® Mobility Center** (مركز إعدادات الكمبيوتر المحمول).

٣. انقر فوق **Properties** (خصائص).

٤. حدد مربع الاختيار بجوار **HP Wireless Assistant icon in notification area** (رمز **HP Wireless Assistant** في ناحية الإعلام).

٥. انقر فوق **Apply** (تطبيق).

للحصول على مزيد من المعلومات، راجع تعليمات برنامج **Wireless Assistant**:

١. افتح برنامج **Wireless Assistant** بالنقر فوق رمز اللاسلكية الموجود في **Windows Mobility Center** (مركز إعدادات الكمبيوتر المحمول لـ **Windows**).

٢. انقر فوق الزر **Help** (تعليمات).

## استخدام **HP Connection Manager** (إدارة الاتصالات من **HP**) (طرز مختارة فقط)

يمكنك استخدام **HP Connection Manager** للتوصيل بـ **WWAN** بواسطة جهاز **HP Mobile Broadband** في الكمبيوتر لديك (طرز مختارة فقط).

▲ لتشغيل **Connection Manager** (إدارة الاتصالات)، انقر نقرًا مزدوجاً فوق الرمز **Connection Manager** الذي في ناحية الإعلام أقصى يمين شريط المهام.

– أو –

حدد **Start** (ابدأ) < **All Programs** (كافة البرامج) < **HP** < **HP Connection Manager**.

للمزيد من التفاصيل حول استخدام **Connection Manager** (إدارة الاتصالات)، راجع التعليمات الخاصة ببرنامج **Connection Manager**.

## استخدام عناصر التحكم بنظام التشغيل

تقدم بعض أنظمة التشغيل أيضًا طريقة ما لإدارة الأجهزة اللاسلكية المتكاملة والاتصال اللاسلكي. على سبيل المثال، يقدم نظام التشغيل **Windows** لك **Network and Sharing Center** (مركز الشبكة والمشاركة) بحيث تتمكن من إعداد اتصال أو شبكة والتوصيل بشبكة وإدارة شبكات لاسلكية وتشخيص الاتصالات وتصحيحها.

للوصول إلى **Network and Sharing Center** (مركز الشبكة والمشاركة)، حدد **Start** (ابدأ) < **Control Panel** (لوحة التحكم) < **Network and Internet** (الشبكة والإنترنت) < **Network and Sharing Center** (مركز الشبكة والمشاركة).

للحصول على مزيد من المعلومات، راجع **Help and Support** (تعليمات ودعم). حدد **Start** (ابدأ) < **Help and Support** (تعليمات ودعم).

## استخدام جهاز WLAN (طرز مختارة فقط)

باستخدام جهاز WLAN، يمكنك الوصول إلى شبكة محلية لاسلكية (WLAN)، تتكون من أجهزة كمبيوتر وملحقات أخرى يتم الربط بينها بواسطة جهاز توجيه لاسلكي أو نقطة وصول لاسلكية.

**ملاحظة:** أحياناً يتم استخدام المصطلحين جهاز التوجيه اللاسلكي ونقطة وصول لاسلكية بشكل متبادل.

- وبشكل مطابق تستخدم الشبكة WLAN ذات النطاق الواسع، مثل شبكة WLAN الخاصة بشركة أو بشبكة محلية لاسلكية عمومية، نقاط وصول لاسلكية يمكنها خدمة عدد كبير من أجهزة الكمبيوتر والملحقات كما يمكنها الفصل بين وظائف الشبكة الحيوية.
- وبشكل مطابق تستخدم شبكة WLAN الخاصة بمنزل أو بمكتب صغير جهاز توجيه لاسلكياً، يسمح للعديد من أجهزة الكمبيوتر اللاسلكية والسلكية بالمشاركة في الاتصال بالإنترنت وبالطابعة والملفات دون الحاجة إلى أجزاء إضافية من الأجهزة أو البرامج.

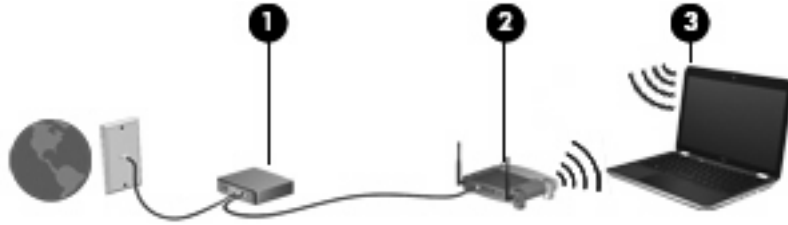
**ملاحظة:** لاستخدام جهاز WLAN بالكمبيوتر الخاص بك، يجب عليك التوصل بالبنية الأساسية الخاصة بـWLAN (المتوفرة من خلال موفر الخدمة أو شبكة اتصال الشركة).

## إعداد WLAN

لضبط WLAN والاتصال بالإنترنت، فإنك تحتاج إلى الأجهزة التالية:

- مودم واسع النطاق (إما DSL أو كوابل) (1) وخدمة إنترنت عالية السرعة يتم شراؤها من موفر خدمة إنترنت (ISP).
- جهاز توجيه لاسلكي (يتم شراؤه بشكل منفصل) (2).
- الكمبيوتر اللاسلكي (3)

يظهر الرسم التوضيحي الآتي مثالاً لتثبيت شبكة لاسلكية متصلة بالإنترنت.



كلما اتسعت الشبكة، أمكن توصيل أجهزة كمبيوتر لاسلكية وسلكية إضافية بالشبكة للوصول إلى الإنترنت.

للحصول على المساعدة في إعداد شبكة WLAN، راجع المعلومات المقدمة بواسطة الشركة المصنعة لجهاز التوجيه الخاص بك أو بواسطة موفر خدمة الإنترنت الخاص بك.

## حماية WLAN

بسبب تصميم معيار WLAN بقدرات محدودة من الأمان فقط - وذلك بشكل أساسي لتجنب التصنّت العرضي غير من طرق الهجوم الأقوى - فمن الضروري الأخذ بعين الاعتبار أن شبكات WLAN تكون أكثر عرضة لنقاط ضعف معروفة وجيدة التوثيق بالنسبة للأمان.

شبكات WLAN في أماكن عامة، أو "نقاط فعالة"، مثل المقاهي والمطارات قد لا توفر أي أمان. يتم تطوير تقنيات جديدة من قبل صانعي الأجهزة اللاسلكية وموفري خدمة النقاط الفعالة مما يجعل البيئة العامة آمنة ومجهولة بشكل أكثر. إذا كنت مهتماً بأمان الكمبيوتر في النقطة الفعالة، حدد أنشطة الشبكة إلى البريد الإلكتروني غير الهام والتنقل الأساسي في الإنترنت.

عند إعداد شبكة WLAN أو التوصل بشبكة WLAN موجودة، قم دوماً بتمكين ميزات الحماية لحماية الشبكة الخاصة بك ضد الوصول غير المسموح به. مستويات الحماية الشائعة هي الوصول المحمي من Wi-Fi (WPA) والخصوصية الشبيهة باللاسلكية (WEP). إشارات الراديو

اللاسلكية تنتقل خارج الشبكة فلذلك تتمكن أجهزة WLAN أخرى من تلقي الإشارات غير المحمية وبالتالي إما التوصيل بشبكتك (تطفلاً) أو التقاط معلومات يتم إرسالها عبر الشبكة. بالرغم من ذلك، يمكنك اتخاذ إجراءات من أجل حماية شبكة WLAN:

#### ● استخدام جهاز إرسال واستقبال لاسلكياً مع حماية مدمجة.

العديد من الشبكات الأساسية اللاسلكية والعبارات وأجهزة التوجيه تقدم ميزات الحماية المدمجة مثل بروتوكولات الحماية اللاسلكية وجدران الحماية. بواسطة جهاز الإرسال والاستقبال اللاسلكي الصحيح، يمكنك حماية شبكتك من مخاطر الأمان اللاسلكي الأكثر شيوعاً.

#### ● اعمل خلف جدار حماية.

يعتبر جدار الحماية حاجزاً يفحص البيانات وطلبات البيانات المرسل إلى شبكتك ثم يتخلص من أي عناصر مريبة. تتوفر جدران الحماية في أشكال متعددة، كل من البرامج والأجهزة. تستخدم بعض الشبكات توليفة من النوعين.

#### ● استخدم التشفير اللاسلكي.

تتوفر تشكيلة متنوعة من بروتوكولات التشفير المعقدة لشبكة WLAN الخاصة بك. ابحث عن الحل المناسب لحماية شبكتك على أفضل نحو:

- **خصوصية شبيهة بالاسلكية (WEP)** عبارة عن بروتوكول حماية لاسلكي يستخدم مفتاح WEP لترميز أو تشفير جميع بيانات الشبكة قبل إرسالها. عادةً، يمكنك السماح للشبكة بتعيين مفتاح WEP. يمكنك بدلاً من ذلك إعداد مفتاح خاص أو إنشاء مفتاح مختلف أو اختيار خيارات متقدمة أخرى. بدون المفتاح الصحيح لا يتمكن الآخرون من استخدام WLAN.
- **الوصول المحمي من Wi-Fi (WPA)**، مثل WEP، يستخدم إعدادات الأمان لتشفير وفك تشفير البيانات المرسل عبر الشبكة. بالرغم من ذلك، بدلاً من استخدام مفتاح ثابت واحد لعمليات التشفير مثل ما يقوم به بروتوكول WEP، يقوم بروتوكول WPA باستخدام بروتوكول تكامل مؤقت للمفاتيح (TKIP) لإنشاء مفتاح جديد ديناميكياً لكل حزمة. ويقوم البروتوكول أيضاً بإنشاء مجموعات مختلفة من المفاتيح لكل كمبيوتر متصل بالشبكة.

#### ● أغلق شبكتك.

إذا أمكن الأمر، فتجنب بث اسم الشبكة (SSID) من خلال جهاز الإرسال والاستقبال اللاسلكي. تقوم معظم الشبكات أولاً ببث الاسم، وتخبر أي كمبيوتر قريب بأن شبكتك متوفرة. عملية إغلاق الشبكة تقلل من تعرف أجهزة كمبيوتر أخرى على شبكتك.

**ملاحظة:** إذا كانت شبكتك مغلقة ولم يتم بث اسم الشبكة (SSID) فيجب عليك أن تعرف أو تذكر اسم الشبكة (SSID) بحيث تتمكن من توصيل أجهزة جديدة بالشبكة. اكتب اسم الشبكة (SSID) واحتفظ به في مكان آمن قبل إغلاق الشبكة.

## الاتصال بـ WLAN

للاتصال بـ WLAN، اتبع هذه الخطوات:

1. تأكد من تشغيل جهاز WLAN. في حالة تشغيله، يضيء أضواء اللاسلكية (بالأزرق). إذا كان أضواء اللاسلكية كهربائية، فاضغط زر اللاسلكية.
2. حدد **Start** (ابدأ) < **Connect to** (الاتصال بـ).
3. حدد WLAN من القائمة، ثم اكتب مفتاح أمان الشبكة، إذا كان مطلوباً.

- إذا كانت الشبكة غير مؤمنة، مما يعني أن بإمكان أي شخص الوصول إلى الشبكة، يتم عرض تحذير. انقر فوق **Connect Anyway** (الاتصال على أية حال) لقبول التحذير وإكمال الاتصال.
- إذا كانت الشبكة شبكة WLAN تعتمد على الحماية فنتم مطالبتك بإدخال مفتاح حماية الشبكة الذي هو رمز حماية. اكتب الرمز، ثم انقر فوق **Connect** (اتصال) لإتمام الاتصال.

**ملاحظة:** إذا لم يتم سرد أية شبكة من شبكات WLAN، فأنت خارج نطاق جهاز التوجيه أو نقطة الوصول اللاسلكية.

**ملاحظة:** إذا لم تر الشبكة المراد الاتصال بها، فانقر فوق **Set up a connection or network** (إعداد اتصال أو شبكة). يتم عرض قائمة فيها الخيارات. يمكنك اختيار البحث عن شبكة والاتصال بها يدوياً أو إنشاء اتصال شبكة جديد.

بعد إنشاء الاتصال، ضع المؤشر فوق رمز حالة الشبكة في ناحية الإعلام أقصى يمين شريط المهام للتحقق من اسم الاتصال وحالته.

**ملاحظة:** يعتمد نطاق العمل (إلى أي مدى تصل الإشارات اللاسلكية) على تشغيل WLAN (الاتصال اللاسلكي) أو مُصنع جهاز التوجيه والتداخلات مع الأجهزة الإلكترونية الأخرى أو الحواجز القائمة مثل الحيطان والأرضيات.

تتوفر المزيد من المعلومات حول استخدام WLAN من خلال الموارد التالية:

- معلومات من موفر خدمة الإنترنت وإرشادات الشركة المصنعة مرفقة بجهاز التوجيه اللاسلكي وأجهزة WLAN الأخرى
- معلومات وارتباطات موقع ويب المتوفرة في Help and Support (التعليمات والدعم)

للحصول على قائمة بشبكات WLAN العمومية القريبة منك، اتصل بـ ISP (موفر خدمة إنترنت) الخاص بك أو ابحث على ويب. تتضمن مواقع ويب التي تسرد شبكات محلية لاسلكية عمومية Cisco Internet Mobile Office Wireless Locations، و Hotspotlist، و Geektools. راجع كل موقع خاص بشبكة محلية لاسلكية عمومية لمعرفة التكلفة ومتطلبات الاتصال.

للحصول على معلومات إضافية حول توصيل جهاز الكمبيوتر بشبكة WLAN خاصة بشركة، اتصل بمسؤول شبكة الاتصال أو بقسم تكنولوجيا المعلومات.

## التجوال لشبكة أخرى

عندما تقوم بنقل الكمبيوتر في نطاق شبكة WLAN أخرى، فيحاول نظام التشغيل Windows التوصيل بتلك الشبكة. إذا نجحت المحاولة، اتصل الكمبيوتر آليًا بالشبكة الجديدة. إذا لم يتعرف نظام التشغيل Windows على الشبكة الجديدة، فاتبع نفس الإجراء المستخدم في البداية للتوصيل بشبكة WLAN.



## استخدام الوحدة المحمولة الواسعة النطاق من HP (طرز مختارة فقط)

تتيح الوحدة المحمولة الواسعة النطاق من HP للكمبيوتر الخاص بك استخدام الشبكات اللاسلكية الواسعة النطاق (WWAN) للوصول إلى الإنترنت من أماكن كثيرة ومن خلال نواحي أوسع بخلاف شبكات WLAN. يتطلب استخدام الوحدة المحمولة الواسعة النطاق وجود موثر خدمة الشبكات (يسمى بمشغل شبكة الأجهزة المحمولة)، والذي يكون في معظم الحالات مشغل شبكات الهاتف المحمول. تغطية الوحدة المحمولة الواسعة النطاق مماثلة لتغطية صوت الهاتف المحمول.

عند استخدامها مع خدمة مشغل شبكات الأجهزة المحمولة، تتيح لك HP Mobile Broadband إمكانية البقاء قيد الاتصال بالإنترنت، أو إرسال رسائل البريد الإلكتروني، أو الاتصال بشبكة الشركة الخاصة بك سواء أكنت في الطريق أو خارج نطاق نقاط Wi-Fi الفعالة.

يدعم التقنيات التالية:

- HSPA (وصول الحزمة عالية السرعة)، التي توفر إمكانية الوصول إلى الشبكات وفقًا لمعيار الاتصالات اللاسلكية الخاص بالنظام العالمي للاتصالات اللاسلكية (GSM).
- EV-DO (استخدام البيانات المتقدمة)، التي توفر إمكانية الوصول إلى الشبكات وفقًا لمعيار الاتصالات السلكية واللاسلكية لتقسيم رموز الوصول المتعدد (CDMA).

قد تحتاج إلى الرقم التسلسلي للوحدة المحمولة الواسعة النطاق من HP من أجل تنشيط الخدمة المحمولة الواسعة النطاق. ويكون الرقم التسلسلي مطبوعًا على ملصق داخل حجرة البطارية للكمبيوتر.

يتطلب بعض مشغلي شبكات الأجهزة المحمولة استخدام وحدة هوية المشترك (SIM). تحتوي بطاقة SIM على المعلومات الأساسية عنك، مثل PIN (رقم التعريف الشخصي)، كما تحتوي على معلومات الشبكة. تتضمن بعض أجهزة الكمبيوتر بطاقة SIM مثبتة مسبقًا في حجرة البطارية. في حالة عدم تثبيت بطاقة SIM مسبقًا، فإنها قد تتوفر ضمن معلومات الوحدة المحمولة الواسعة النطاق من HP المزودة بالكمبيوتر، أو قد يوفرها مشغل شبكات الأجهزة المحمولة بشكل منفصل عن الكمبيوتر.

للإطلاع على المزيد من المعلومات حول إدخال وإزالة SIM، راجع القسمين الآتيين "إدخال SIM" و"إخراج SIM".

للحصول على معلومات عن الوحدة المحمولة الواسعة النطاق من HP وكيفية تنشيط الخدمة مشغل شبكة الأجهزة المحمولة المفضل، راجع معلومات الوحدة المحمولة الواسعة النطاق المرفقة بالكمبيوتر. للحصول على المزيد من المعلومات، قم بزيارة موقع الويب لـ HP على <http://www.hp.com/go/mobilebroadband> (الولايات المتحدة فقط).

## إدخال بطاقة SIM

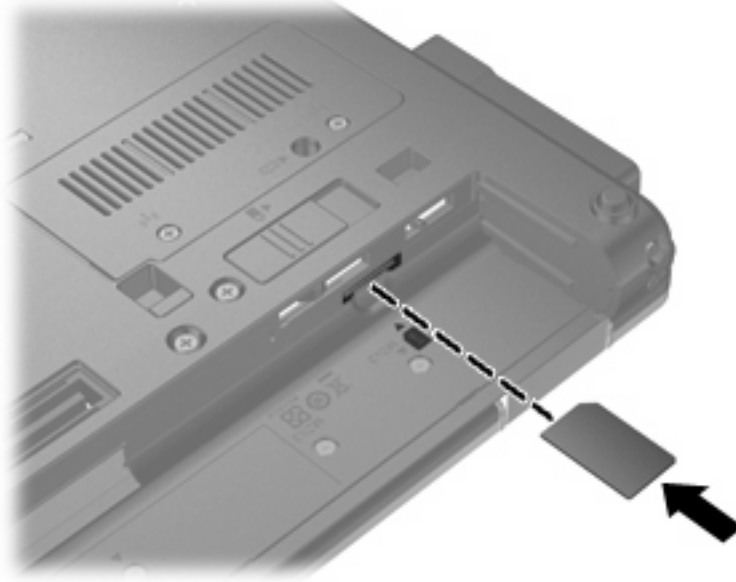
⚠ **تنبيه:** عند إدخال بطاقة SIM، ضع البطاقة والزاوية المشطوفة في الوضع الموضح في الرسم. في حالة إدخال بطاقة SIM بشكل معكوس أو مقلوب، فمن المحتمل أن البطارية لا تستقر في مكانها على ما يرام ملحقة بذلك الضرر ببطاقة SIM وبموصل SIM.

للحيلولة دون تلف الموصلات، استخدم أدنى حد من القوة عند إدخال بطاقة SIM.

لإدراج بطاقة SIM:

1. قم بإيقاف تشغيل الكمبيوتر. إذا لم تكن متأكدًا مما إذا كان الكمبيوتر في وضع إيقاف التشغيل أو في وضع Hibernation (الإسبات)، فعليك تشغيله بالضغط على زر التشغيل. ثم قم بإيقاف تشغيل الكمبيوتر من خلال نظام التشغيل.
2. قم بإغلاق الشاشة.
3. افصل كافة الأجهزة الخارجية المتصلة بالكمبيوتر.
4. افصل سلك الطاقة من مأخذ التيار المتناوب.
5. اقلب الكمبيوتر وضعه على سطح مستو بحيث تكون حجرة البطارية مواجهة لك.
6. أزل البطارية.

٧. أدخل بطاقة SIM داخل فتحة SIM، وقم بدفع بطاقة SIM برفق داخل الفتحة حتى تستقر في مكانها.



٨. قم بإعادة تركيب البطارية.

**ملاحظة:** إذا لم تتم إعادة تركيب البطارية، فيتم تعطيل الوحدة المحمولة الواسعة النطاق من HP.

٩. اقلب الكمبيوتر ويمينه للأعلى، ثم أعد توصيل الطاقة والأجهزة الخارجية.

١٠. قم بتشغيل الكمبيوتر.

## إزالة بطاقة SIM

لإزالة بطاقة SIM:

١. قم بإيقاف تشغيل الكمبيوتر. إذا لم تكن متأكدًا مما إذا كان الكمبيوتر في وضع إيقاف التشغيل أو في وضع Hibernation (الإسبات)، فعليك تشغيله بالضغط على زر التشغيل. ثم قم بإيقاف تشغيل الكمبيوتر من خلال نظام التشغيل.

٢. قم بإغلاق الشاشة.

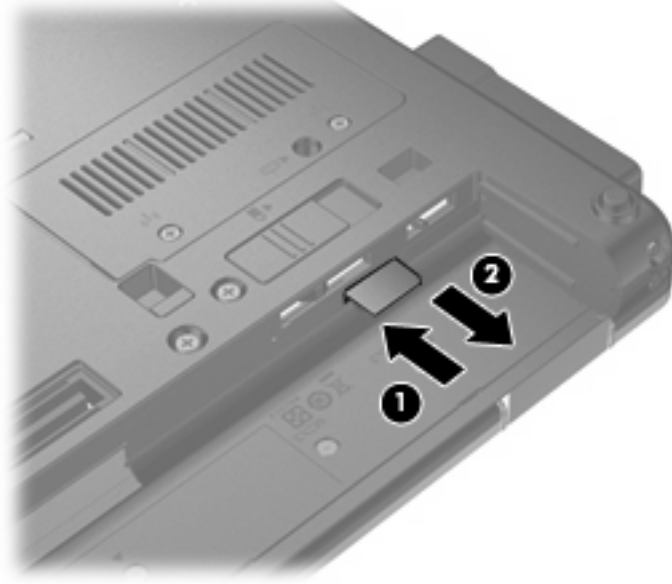
٣. افصل كافة الأجهزة الخارجية المتصلة بالكمبيوتر.

٤. افصل سلك الطاقة من مأخذ التيار المتناوب.

٥. اقلب الكمبيوتر وضعه على سطح مستو بحيث تكون حجرة البطارية مواجهة لك.

٦. أزل البطارية.

٧. اضغط على الـ SIM للداخل (1)، ثم أزلها من الفتحة (2).



٨. قم بإعادة تركيب البطارية.

٩. اقلب الكمبيوتر ويمينه للأعلى, ثم أعد توصيل الطاقة والأجهزة الخارجية.

١٠. قم بتشغيل الكمبيوتر.

## استخدام جهاز Bluetooth لاسلكي

يوفر الجهاز المجهز بـ Bluetooth اتصالات لاسلكية ذات نطاق صغير تحل محل الاتصالات بواسطة كبل مادي والتي كانت تربط قديمًا بين الأجهزة الإلكترونية كما يلي:

- أجهزة الكمبيوتر (مكتبية، محمولة، المساعد الشخصي الرقمي PDA)
- الهواتف (خليوية، لاسلكية، هواتف ذكية)
- أجهزة التصوير (طابعة، كاميرا)
- الأجهزة الصوتية (سماعة رأس، مكبرات صوت)

توفر الأجهزة المجهزة بـ Bluetooth إمكانية نظير-إلى-نظير التي تسمح لك بإعداد شبكة خصوصية (PAN) للأجهزة المجهزة بـ Bluetooth. للحصول على معلومات حول تكوين الأجهزة المجهزة بـ Bluetooth واستخدامها، راجع تعليمات برنامج Bluetooth.

## Bluetooth ومشاركة اتصال إنترنت (ICS)

لا توصي شركة HP بإعداد كمبيوتر واحد يتضمن تقنية Bluetooth كمضيف واستخدامه كعبارة تتصل أجهزة كمبيوتر أخرى من خلالها بالإنترنت. عندما يتصل جهاز كمبيوتر أو أكثر من ذلك بواسطة تقنية Bluetooth، وتم تمكين مشاركة اتصال إنترنت (ICS) في أحد أجهزة الكمبيوتر، فقد لا يتمكن أجهزة الكمبيوتر الأخرى من الاتصال بالإنترنت بواسطة شبكة Bluetooth.

إن قوة Bluetooth تكمن في تزامن معلومات تنتقل بين الكمبيوتر والأجهزة اللاسلكية بما في ذلك الهواتف النقالة، الطابعات، الكاميرات وأجهزة PDA. يعد عدم إمكانية توصيل جهازي كمبيوتر أو أكثر من ذلك باستمرار من أجل مشاركة الإنترنت بواسطة Bluetooth قصورًا لـ Bluetooth ونظام التشغيل Windows®.

## حل مشكلات الشبكة اللاسلكية

تتضمن بعض الأسباب المحتملة لمشاكل الاتصال اللاسلكي ما يلي:

- عدم تثبيت الجهاز اللاسلكي بشكل صحيح أو تعطيله.
- فشل الجهاز اللاسلكي أو جهاز التوجيه.
- تغيير تكوين الشبكة (SSID أو الأمان).
- مواجهة الجهاز اللاسلكي لتداخل من أجهزة أخرى.

**ملاحظة:** تم تضمين بعض أجهزة الشبكات اللاسلكية مع طرز مختارة فقط من أجهزة الكمبيوتر. في حالة عدم إدراج الشبكة اللاسلكية في قائمة الميزات على جانب حزمة الكمبيوتر الأصلية، يمكنك إضافة إمكانيات الشبكة اللاسلكية للكمبيوتر بواسطة شراء جهاز شبكة لاسلكي.

قبل الخوض بطريقتك في الحلول الممكنة لمشكلة الاتصال بالشبكة، تأكد من تثبيت برامج تشغيل الجهاز لكافة الأجهزة اللاسلكية.

استخدم الإجراءات الواردة في هذا الفصل لتشخيص كمبيوتر لا يتصل بالشبكة المرغوب في استخدامها وإصلاحه.

### تعذر إنشاء اتصال WLAN

إذا واجهت مشكلة في الاتصال بـ WLAN، تأكد من تثبيت جهاز WLAN المضمن بشكل صحيح في جهاز الكمبيوتر لديك:

**ملاحظة:** يتضمن Windows ميزة User Account Control (التحكم في حساب المستخدم) لتحسين حماية الكمبيوتر الخاص بك. قد تتم المطالبة بتصريحك أو كلمة مرورك لمهام مثل تثبيت البرامج، أو تشغيل الأدوات المساعدة، أو تغيير إعدادات Windows. راجع Help and Support (تعليمات ودعم) للحصول على المزيد من المعلومات.

1. حدد **Start** (ابدأ) < **Computer** (جهاز الكمبيوتر) < **System properties** (خصائص النظام).
  2. في الجزء الأيسر، انقر فوق **Device Manager** (إدارة الأجهزة).
  3. حدد جهاز WLAN من قائمة محولات شبكة الاتصال. ربما تتضمن القائمة الخاصة بجهاز WLAN المصطلح لاسلكية، أو شبكة LAN لاسلكية، أو WLAN، أو 802.11.
- في حالة عدم سرد أي جهاز من أجهزة WLAN، فإما أن جهاز الكمبيوتر الخاص بك لا يحتوي على جهاز WLAN مضمن، أو لم يتم تثبيت برنامج التشغيل الخاص بجهاز WLAN بشكل سليم.
- للحصول على مزيد من المعلومات حول حل مشكلات WLAN، راجع ارتباطات موقع ويب المتوفرة في Help and Support (التعليمات والدعم).

## تعذر التوصيل بشبكة مفضلة

يمكن لـ Windows إصلاح اتصال WLAN المعطوب تلقائيًا:

- في حالة وجود رمز حالة الشبكة في ناحية الإعلام، في أقصى يمين شريط المهام، انقر بزر الماوس الأيمن فوق الرمز، ثم انقر فوق **Diagnose and repair** (تشخيص وإصلاح) من القائمة.
  - يقوم نظام التشغيل Windows بإعادة ضبط جهاز الشبكة ويحاول إعادة التوصيل بإحدى الشبكات المفضلة.
  - في حالة وضع الرمز "x" على رمز حالة الشبكة، فقد تم تثبيت برنامج تشغيل WLAN أو LAN واحد أو أكثر إلا أنه لا يمكن للكمبيوتر الاتصال.
  - في حالة عدم وجود رمز حالة الشبكة في ناحية الإعلام، اتبع هذه الخطوات:
    1. انقر فوق **Start** (ابدأ) واكتب network and sharing (شبكة ومشاركة) في المربع **Start Search** (بدء البحث).
    2. من قائمة نتائج البحث، انقر فوق **Network and Sharing Center** (مركز الشبكة والمشاركة).
    3. في الجزء الأيسر، انقر فوق **Diagnose and repair** (تشخيص وإصلاح).
- يتم عرض إطار اتصالات الشبكة ويقوم نظام التشغيل Windows بإعادة ضبط جهاز الشبكة ويحاول إعادة التوصيل بإحدى الشبكات المفضلة.

## عدم عرض رمز حالة الشبكة

في حالة عدم عرض رمز حالة الشبكة في ناحية الإعلام بعد تكوين WLAN، فإما أن يكون برنامج التشغيل مفقودًا أو معطوبًا. وقد يتم أيضًا عرض رسالة الخطأ **Device not Found** (لم يتم العثور على الجهاز) في Windows. يجب إعادة تثبيت برنامج التشغيل.

للحصول على أحدث إصدار لبرنامج جهاز WLAN الخاص بالكمبيوتر لديك، اتبع هذه الخطوات:

1. افتح مستعرض الإنترنت ثم زر <http://www.hp.com/support>.
2. حدد بلدك أو منطقتك.
3. انقر فوق الخيار الخاص بعمليات تنزيل البرامج وبرامج التشغيل، ثم اكتب الرقم الخاص بطراز الكمبيوتر لديك في مربع البحث.
4. اضغط على **enter**، ثم اتبع الإرشادات الظاهرة على الشاشة.

**ملاحظة:** إذا اشتريت جهاز WLAN المستخدم لديك على حدة، فزر موقع الويب الخاص بالشركة المصنعة للحصول على أحدث البرنامج.

## عدم توفر رموز أمان الشبكة الحالية

عندما تتم مطابقتك بإدخال مفتاح الشبكة أو اسم الشبكة (SSID) وقت التوصيل بشبكة WLAN، فيشير ذلك إلى أن الشبكة محمية بمستوى أمان ما. يجب أن تكون بحوزتك الرموز الحالية بحيث يمكنك إنشاء اتصال على شبكة آمنة. إن اسم الشبكة (SSID) ومفتاح الشبكة عبارة عن رموز أبجدية رقمية تقوم بإدخالها في الكمبيوتر بحيث تتعرف الشبكة على الكمبيوتر.

- بالنسبة لشبكة متصلة بجهاز التوجيه اللاسلكي الشخصي لديك، راجع دليل المستخدم الخاص بجهاز التوجيه للحصول على إرشادات حول إعدادات رموز في جهاز التوجيه وجهاز WLAN.
  - بالنسبة لشبكة خاصة، مثل شبكة في المكتب أو في غرفة الدردشة العامة على الإنترنت، راجع المسؤول عن الشبكة للحصول على الرموز ثم أدخلها عند ظهور المطالبة للقيام بذلك.
- تقوم بعض الشبكات بتغيير اسم الشبكة (SSID) أو مفاتيح الشبكة الخاصة بأجهزة التوجيه أو نقاط الوصول بانتظام لتحسين الحماية. يجب عليك تغيير الرمز المتوافق في الكمبيوتر وفقًا لذلك.

إذا استلمت بمفاتيح جديدة لشبكة لاسلكية و SSID للشبكة وإذا قد اتصلت بهذه الشبكة سابقًا، فاتبع هذه الخطوات للاتصال بالشبكة:

١. حدد **Start** (ابدأ) < **Network** (شبكة) < **Network and Sharing Center** (مركز الشبكة والمشاركة) < **Manage wireless networks** (إدارة الشبكات اللاسلكية).

يتم عرض قائمة بشبكات WLAN المتوفرة. إذا كنت في نقطة فعالة حيث تكون العديد من شبكات WLAN نشطة، يتم عرض العديد من الشبكات.

٢. انقر بزر الماوس الأيمن فوق الشبكة، ثم انقر فوق **Properties** (خصائص).

**ملاحظة:** في حالة عدم سرد الشبكة التي تريدها، راجع مسؤول الشبكة للتأكد من عمل جهاز التوجيه أو نقطة الوصول.

٣. انقر فوق علامة التبويب **Security** (حماية)، ثم أدخل البيانات الصحيحة للتشفير اللاسلكي في حقل **Network security key** (مفتاح حماية الشبكة).

٤. انقر فوق **OK** (موافق) لحفظ هذه الإعدادات.

## اتصال WLAN ضعيف جدًا

إذا كان الاتصال ضعيفًا جدًا، أو إذا تعذر على الكمبيوتر إنشاء اتصال بـ WLAN، قم بتقليل التداخل من الأجهزة الأخرى، بالشكل التالي:

- انقل الكمبيوتر الخاص بك إلى منطقة أقرب لجهاز التوجيه أو لنقطة الوصول اللاسلكية.
- قم بفصل أجهزة لاسلكية أخرى مؤقتًا مثل أفران الميكرويف، الهواتف اللاسلكية أو الهاتف النقال للتأكد من عدم تدخلها.

في حالة عدم تحسن الاتصال، حاول جعل الجهاز يقوم بإعادة إنشاء كافة قيم الاتصال:

١. حدد **Start** (ابدأ) < **Network** (شبكة) < **Network and Sharing Center** (مركز الشبكة والمشاركة) < **Manage wireless networks** (إدارة الشبكات اللاسلكية).

يتم عرض قائمة بشبكات WLAN المتاحة. عندما تتواجد في نطاق نقطة فعالة توجد فيها عدة شبكات WLAN نشطة، فيتم عرض جميع تلك الشبكات.

٢. انقر بزر الماوس الأيمن فوق شبكة ما، ثم انقر فوق **Remove network** (إزالة شبكة).

## تعذر الاتصال بجهاز توجيه لاسلكي

إذا كنت تحاول الاتصال بجهاز توجيه لاسلكي وكانت المحاولات فاشلة، قم بإعادة تعيين جهاز التوجيه اللاسلكي بفصل الطاقة عن جهاز التوجيه لمدة من ١٠ إلى ١٥ ثانية.

إذا ما زال الكمبيوتر يتعذر على إنشاء اتصال بشبكة WLAN، فأعد تشغيل جهاز التوجيه اللاسلكي. للحصول على تفاصيل، راجع إرشادات الشركة المصنعة لجهاز التوجيه.

## استخدام المودم (طرز مختارة فقط)

يجب توصيل المودم بخط هاتف تناظري مستخدمًا كابل مودم RJ-11 مكون من ستة سنون (يتاح للشراء على حدة). في بعد البلدان أو المناطق، يتطلب أيضًا محول خاص لكابلات المودم يلائم بلدًا أو منطقة معينين (يتم شراؤه على حدة). قد يشبه كوابل أنظمة PBX الرقمية مأخذ الهاتف التناظرية ولكنها ليست متوافقة مع المودم.

**تحذير!** يمكن أن يؤدي توصيل المودم التناظري الداخلي بخط رقمي إلى إتلاف المودم. قم بفصل كبل المودم فوراً إذا قمت عن طريق الخطأ بتوصيله بخط رقمي.

في حالة احتواء كبل المودم على دائرة منع التشويش، (1) التي تعمل على منع التداخل مع استقبال التلفزيون والراديو، قم بتوجيه طرف الدائرة (2) الخاصة بالكبل ناحية جهاز الكمبيوتر.

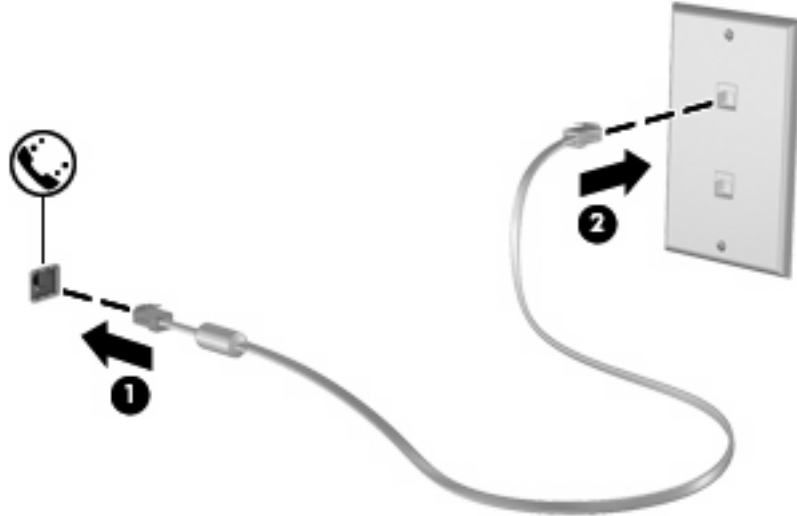


### توصيل كبل المودم

**تحذير!** لتقليل خطر التعرض إلى صدمة كهربائية أو الحريق أو التلف للجهاز، لا تحاول توصيل كبل للمودم (يتم شراؤه على حدة) أو للهاتف بمأخذ RJ-45 (شبكة).

لتوصيل كبل المودم:

1. قم بتوصيل كبل المودم في مأخذ المودم (1) الموجود على جهاز الكمبيوتر.
2. قم بتوصيل كبل المودم في مأخذ الهاتف RJ-11 الموجود بالحائط (2)



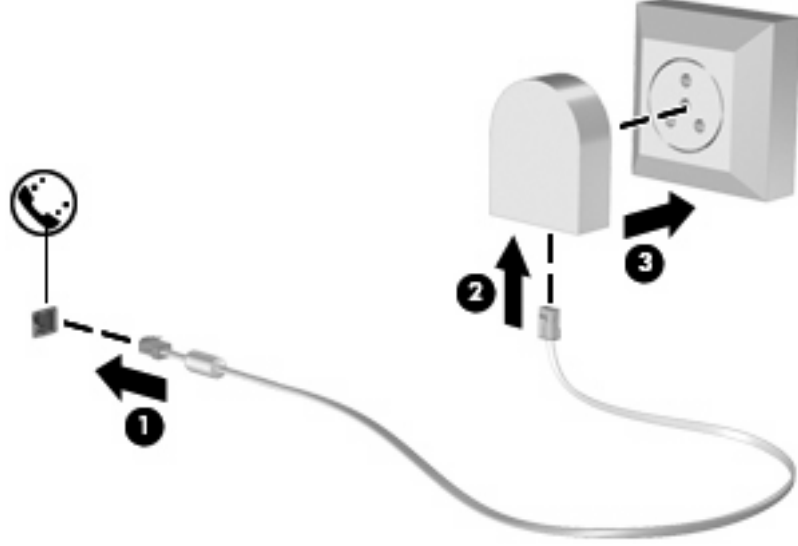


## توصيل محول كبل مودم مخصص حسب مواصفات البلد أو المنطقة

يختلف مآخذ الهاتف باختلاف البلد أو المنطقة. لاستخدام المودم وكبل المودم (يتم شراؤه على حدة) خارج المنطقة أو البلد التي قمت بشراء جهاز الكمبيوتر منها، يجب أن تحصل على محول كبل المودم المخصص حسب مواصفات هذه البلد أو المنطقة (يتم شراؤه على حدة).

لتوصيل المودم بخط هاتفي تناظري لا يتمتع بمآخذ هاتف من النوع RJ-11، اتبع هذه الخطوات:

1. قم بتوصيل كبل المودم في مآخذ المودم (1) الموجود على جهاز الكمبيوتر.
2. قم بتوصيل كبل المودم بمحول كبل المودم المخصص حسب مواصفات البلد أو المنطقة (2).
3. قم بتوصيل محول كبل المودم المخصص للبلد أو المنطقة (3) في مآخذ الهاتف الموجود بالحائط.



## اختيار إعداد الموقع

### عرض اختيار الموقع الحالي

لعرض إعداد الموقع الحالي الخاص بالمودم، اتبع هذه الخطوات:

1. حدد **Start** (ابدأ) < **Control Panel** (لوحة التحكم).
2. انقر فوق **Clock, Language, and Region** (الساعة واللغة والمنطقة).
3. انقر فوق **Regional and Language Options** (الخيارات الإقليمية وخيارات اللغة).
4. يعرض موقعك تحت **Location** (موقع).

## إضافة مواقع جديدة عند السفر

افتراضياً، يكون إعداد الموقع المتاح للمودم هو إعداد الموقع للبلد أو المنطقة التي قمت بشراء جهاز الكمبيوتر منه فقط. عند تنقلك في بلدان أو مناطق مختلفة، قم بتعيين إعداد موقع للمودم الداخلي يحقق معايير التشغيل الخاصة بالبلد التي تقوم باستخدام المودم فيها.

أثناء قيامك بإضافة إعدادات الموقع الجديدة، يتم حفظها بواسطة جهاز الكمبيوتر بحيث يمكنك التبديل بين الإعدادات في أي وقت. يمكنك إضافة إعدادات متعددة للموقع بخصوص أي بلد أو منطقة.

△ **تنبيه:** لمنع فقد إعدادات البلد أو المنطقة التي تقيم فيها، لا تقم بحذف إعدادات البلد أو المنطقة الحالية الخاصة بالمودم. لتمكين استخدام المودم في بلاد أو مناطق أخرى بينما تحتفظ بتكوين البلد أو المنطقة التي تقيم فيها، قم بإضافة تكوين جديد لكل موقع ستقوم باستخدام المودم فيه.

**تنبيه:** لتجنب تكوين المودم بطريقة تنتهك لوائح الاتصالات السلكية واللاسلكية والقوانين الخاصة بالبلد التي تقوم بزيارتها، حدد البلد أو المنطقة التي يوجد بها جهاز الكمبيوتر. قد لا يعمل المودم بشكل سليم إذا لم يتم اختيار البلد أو المنطقة الصحيحة.

لإضافة إعداد موقع لهذا المودم، اتبع هذه الخطوات:

1. حدد **Start** (أبدأ) < **Control Panel** (لوحة التحكم) < **Hardware and Sound** (الأجهزة والصوت) < **Phone and Modem Options** (خيارات الهاتف والمودم).
2. ثم انقر فوق علامة التبويب **Dialing Rules** (قواعد الطلب).
3. انقر فوق **New** (جديد). (يتم عرض إطار الموقع الجديد).
4. في المربع **Location name** (اسم الموقع)، اكتب اسماً (مثل "منزل" أو "عمل") لإعداد الموقع الجديد.
5. انقر فوق بلد أو منطقة من القائمة المنسدلة **Country/region** (البلد/المنطقة). (في حالة قيامك بتحديد بلد أو منطقة غير معتمدة بواسطة المودم، فيتم عرض تحديد البلد/المنطقة الخاصة بالولايات المتحدة الأمريكية أو المملكة المتحدة افتراضياً).
6. قم بإدخال رمز المنطقة، ورمز الحامل (إذا لزم الأمر)، والرقم الذي يجب طلبه للحصول على خط خارجي (إذا لزم الأمر).
7. بجوار **Dial using** (الطلب باستخدام)، انقر فوق **Tone** (طنين) أو **Pulse** (نبض).
8. انقر فوق **OK** (موافق) لحفظ إعداد الموقع الجديد. (يتم عرض إطار **Phone and Modem Options** (خيارات الهاتف والمودم)).
9. قم بأحد الإجراءات التالية:
  - لتعيين إعداد الموقع الجديد كالموقع الحالي، انقر فوق **OK** (موافق).
  - لتحديد إعداد موقع آخر كإعداد الموقع الحالي، حدد تفضيلاتك من الإعدادات الموجودة في القائمة **OK** (موافق)، ثم انقر فوق **OK** (موافق).

📌 **ملاحظة:** يمكنك استخدام الإجراء السابق لإضافة إعدادات الموقع لأماكن موجودة داخل بلدك أو منطقتك بالإضافة إلى بلاد أو مناطق أخرى. على سبيل المثال، يمكنك إضافة إعداد يسمى "عمل" يتضمن قواعد الطلب للوصول إلى خط خارجي.

## حل مشاكل الاتصال الخاصة بالسفر

في حالة مواجهتك لمشاكل في اتصال المودم عند استخدام جهاز الكمبيوتر خارج البلد أو المنطقة التي قمت بشرائه منها، حاول استخدام الاقتراحات التالية.

### ● فحص نوع خط الهاتف.

يتطلب المودم خط هاتف تناظريًا، وليس رقميًا. تكون الخطوط الموصوفة بأنها خطوط PBX عادة خطوطًا رقمية. ويعتبر خط الهاتف المشار إليه كخط بيانات، أو خط فاكس، أو خط مودم، أو خط هاتف قياسي هو خط تناظري.

### ● التحقق من الطلب بالنبض أو بالطنين.

يعتمد خط الهاتف تناظري وضغًا واحدًا من وضعي الطلب: الطلب بالنبض أو الطلب بالطنين. يتم تحديد خيارات وضع الطلب هذه في إعدادات Phone and Modem Options (خيارات الهاتف والمودم). يجب أن يطابق خيار وضع الطلب المحدد وضع الطلب المعتمد بواسطة خط الهاتف الموجود عندك.

لتحديد وضع الطلب المعتمد بواسطة خط الهاتف، اطلب بضع أرقام من على الهاتف، ثم استمع إلى النقرات (النبضات) أو الطنين. تشير النقرات إلى أن خط الهاتف يعتمد الطلب بالنبض. ويشير الطنين إلى أن خط الهاتف يعتمد الطلب بالطنين.

لتغيير وضع الطلب في إعداد موقع المودم الحالي، اتبع هذه الخطوات:

١. حدد **Start** (ابدأ) < **Control Panel** (لوحة التحكم) < **Hardware and Sound** (الأجهزة والصوت) < **Phone and Modem Options** (خيارات الهاتف والمودم).

٢. ثم انقر فوق علامة التبويب **Dialing Rules** (قواعد الطلب).

٣. حدد إعداد موقع المودم.

٤. انقر فوق **Edit** (تحرير).

٥. انقر إما فوق **Tone** (طنين) أو **Pulse** (نبض).

٦. انقر فوق **OK** (موافق) مرتين.

### ● التحقق من رقم الهاتف الذي تطلبه ومن استجابة المودم البعيد.

اطلب رقم هاتف، وتأكد من وجود استجابة من المودم البعيد، ثم أغلق الخط.

### ● ضبط المودم ليتجاهل رنات الطلب.

في حالة تلقي المودم لطنين غير معروف له، فلا يقوم بالطلب ويعرض رسالة الخطأ **No Dial Tone** (لا يوجد طنين).

لضبط المودم ليتجاهل كل عمليات الطلب بالطنين قبل إجراء الطلب، اتبع هذه الخطوات:

١. حدد **Start** (ابدأ) < **Control Panel** (لوحة التحكم) < **Hardware and Sound** (الأجهزة والصوت) < **Phone and Modem Options** (خيارات الهاتف والمودم).

٢. انقر فوق علامة التبويب **Modems** (أجهزة المودم).

٣. انقر فوق قائمة أجهزة المودم.

٤. انقر فوق **Properties** (خصائص).

٥. انقر فوق **Modem** (المودم).

٦. قم بمسح العلامة من مربع الاختيار **Wait for dial tone before dialing** (انتظار الطنين قبل الطلب).

٧. انقر فوق **OK** (موافق) مرتين.

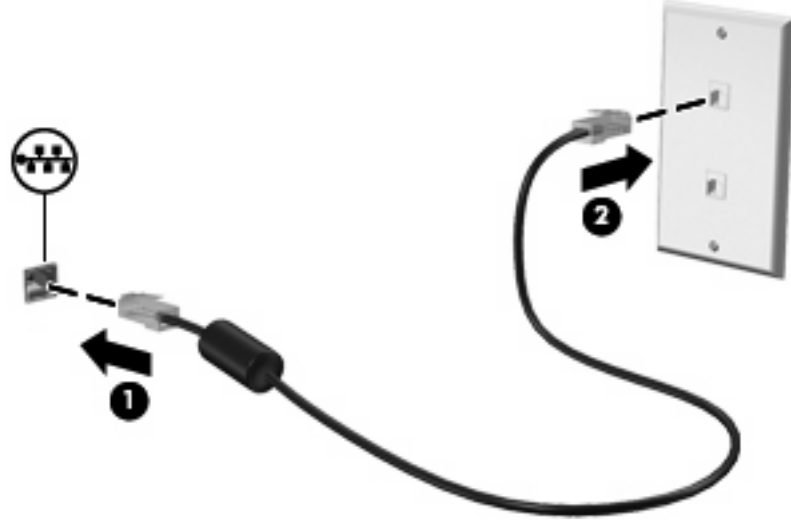
## الاتصال بشبكة محلية (LAN)

يطلب التوصيل بشبكة محلية (LAN) كبل شبكة من ثمانية سنون, RJ-45 (يتم شراؤه على حدة). في حالة احتواء كبل الشبكة على دائرة منع التشويش (1) التي تعمل على منع التداخل مع استقبال التلفزيون والراديو، قم بتوجيه طرف الدائرة (2) الخاصة بالكبل ناحية الكمبيوتر.



لتوصيل كبل الشبكة:

1. صل كابل الشبكة بمأخذ الشبكة (1) الموجود في الكمبيوتر.
2. صل الطرف الآخر للكابل بمأخذ شبكة حائطي (2).



**تحذير!** لتقليل خطر حدوث صدمة كهربائية أو نشوب حريق أو إتلاف الجهاز، لا تقم بتوصيل المودم أو كبل الهاتف بمقبس RJ-45 (الشبكة).

## ٣ أجهزة التأشير ولوحة المفاتيح

### استخدام أجهزة التأشير

#### تعيين تفضيلات جهاز التأشير

استخدم Mouse Properties (خصائص الماوس) في Windows® لتخصيص إعدادات لأجهزة التأشير، مثل تكوين الأزرار، وسرعة النقر، وخيارات المؤشر.

للوصول إلى Mouse Properties (خصائص الماوس)، حدد **Start** (ابدأ) < **Control Panel** (لوحة التحكم) < **Hardware and Sound** (أجهزة وصوت) < **Mouse** (الماوس).

#### استخدام لوحة اللمس

لتحريك المؤشر، عليك إزلاق إصبعك عبر سطح لوحة اللمس بالاتجاه الذي تريد تحريك المؤشر إليه. استخدم أزرار لوحة اللمس تمامًا كما تستخدم الزرين المماثلين الموجودين في ماوس خارجي. وللتمرير إلى الأعلى وإلى الأسفل باستخدام ناحية التمرير العمودية للوحة اللمس، عليك بإزلاق إصبعك إلى الأعلى أو إلى الأسفل فوق الخطوط.

**ملاحظة:** إذا كنت تستخدم لوحة اللمس لتحريك المؤشر، يجب أن ترفع إصبعك عن لوحة اللمس قبل نقله إلى ناحية التمرير. لا يؤدي إزلاق إصبعك من لوحة اللمس إلى ناحية التمرير إلى تنشيط وظيفة التمرير.

#### استخدام عصا التأشير (طرز مختارة فقط)

اضغط عصا التأشير بالاتجاه المراد تحريك المؤشر نحوه على الشاشة. استخدم زري عصا التأشير الأيسر والأيمن تمامًا مثل الزرين الأيمن والأيسر الموجودين في ماوس خارجي.

#### توصيل ماوس خارجي

يمكنك توصيل ماوس خارجي من نوعية USB بجهاز الكمبيوتر باستخدام أحد منافذ USB الموجودة بجهاز الكمبيوتر. يمكن أيضًا توصيل ماوس USB بالنظام باستخدام المنافذ الموجودة على جهاز إرساء اختياري.

### استخدام لوحة المفاتيح

#### استخدام مفاتيح التشغيل السريع

تعتبر مفاتيح التشغيل السريع تركيبة من مفتاح **fn** (1) وإما المفتاح **esc** (2) أو أحد المفاتيح الوظيفية (3).

تمثل الرموز الموجودة على مفاتيح **f3** و **f4** و **f8** إلى **f10** وظائف مفاتيح التشغيل السريع. سيتم توضيح وظائف مفاتيح التشغيل السريع والإجراءات الخاصة بها في الأقسام التالية.



لاستخدام أمر مفتاح التشغيل السريع على لوحة مفاتيح الكمبيوتر، اتبع إحدى هذه الخطوات:

- اضغط ضغطة خفيفة على المفتاح **fn**، ثم اضغط ضغطة خفيفة على المفتاح الثاني الخاص بأمر التشغيل السريع.

– أو –

- اضغط على المفتاح **fn** باستمرار، واضغط ضغطة خفيفة على المفتاح الثاني الخاص بأمر التشغيل السريع، ثم حرر كلا المفاتيح في نفس الوقت.

مفتاح التشغيل السريع	الوصف
fn+esc	يعرض معلومات حول مكونات أجهزة النظام ورقم إصدار BIOS النظام.
fn+f3	يبدأ Sleep (السكون) والذي يخزن معلوماتك في ذاكرة النظام. يتم محو الشاشة وتوفير الطاقة. تضيء أضواء الطاقة عند كون الكمبيوتر في وضع Sleep (السكون). لإنهاء وضع Sleep (السكون)، اضغط زر التشغيل لفترة وجيزة. <b>تنبيه:</b> لتقليل مخاطر فقد المعلومات، احفظ العمل الذي نفذته قبل بدء تشغيل وضع Sleep (السكون). <b>ملاحظة:</b> في حالة الوصول إلى مستوى البطارية على وشك النفاذ بينما الكمبيوتر في حالة السكون، يبدأ الكمبيوتر وضع Hibernation (الإسبات) ويتم حفظ المعلومات المخزنة في الذاكرة إلى محرك القرص الثابت. يمكن تغيير وظيفة مفتاح التشغيل السريع <b>fn+f3</b> . على سبيل المثال، يمكنك ضبط مفتاح التشغيل السريع <b>fn+f3</b> لبدء وضع Hibernation (الإسبات) بدلاً من وضع Sleep (السكون). <b>ملاحظة:</b> في جميع إطارات نظام التشغيل Windows، تنطبق إشارات زر السكون على مفتاح التشغيل السريع <b>fn+f3</b> .
fn+f4	يبدل صورة الشاشة بين أجهزة العرض المتصلة بالنظام. على سبيل المثال، إذا كان جهاز العرض متصلاً بالكمبيوتر، فيؤدي الضغط على <b>fn+f4</b> إلى تبديل صورة الشاشة من شاشة الكمبيوتر إلى شاشة جهاز عرض لتظهر على كل من الكمبيوتر وجهاز العرض في نفس الوقت. تتلقى معظم أجهزة العرض الخارجية معلومات الفيديو من الكمبيوتر باستخدام المواصفات القياسية لبطاقة الفيديو VGA الخارجية. يمكن أيضًا لمفتاح التشغيل السريع <b>fn+f4</b> تبديل الصور بين أجهزة أخرى تستقبل معلومات الفيديو من الكمبيوتر.
fn+f8	يعرض معلومات شحن كافة البطاريات المثبتة في الكمبيوتر. تعرض الشاشة أي البطاريات التي يتم شحنها وتقدم تقرير يتضمن مقدار الشحن المتبقي في كل بطارية.

مفتاح التشغيل السريع	الوصف
fn+f9	يخفض مستوى سطوع الشاشة تدريجيًا.
fn+f10	يزيد من مستوى سطوع الشاشة تدريجيًا.

## استخدام HP QuickLook 3

يسمح لك QuickLook 3 بحفظ المعلومات الخاصة بالتقويم وجهات الاتصال، وصندوق الوارد ومعلومات المهام الخاصة بـ Microsoft Outlook إلى محرك القرص الثابت للكمبيوتر الخاص بك. ثم، عندما يكون الكمبيوتر موقف التشغيل، يمكنك الضغط على زر Info Center/ QuickLook (مركز المعلومات/QuickLook) الموجود على الكمبيوتر لعرض هذه المعلومات دون انتظار بدء تشغيل نظام التشغيل. استخدم QuickLook 3 لتنظيم معلومات جهات الاتصال وأحداث التقويم ومعلومات البريد الإلكتروني والمهام دون إعادة تشغيل الكمبيوتر.

**ملاحظة:** " لا يدعم QuickLook 3 وضع Sleep (السكون) أو Hibernation (إسبات) في Windows".

للمزيد من المعلومات حول استخدام QuickLook 3، راجع التعليمات الخاصة ببرنامج QuickLook 3.

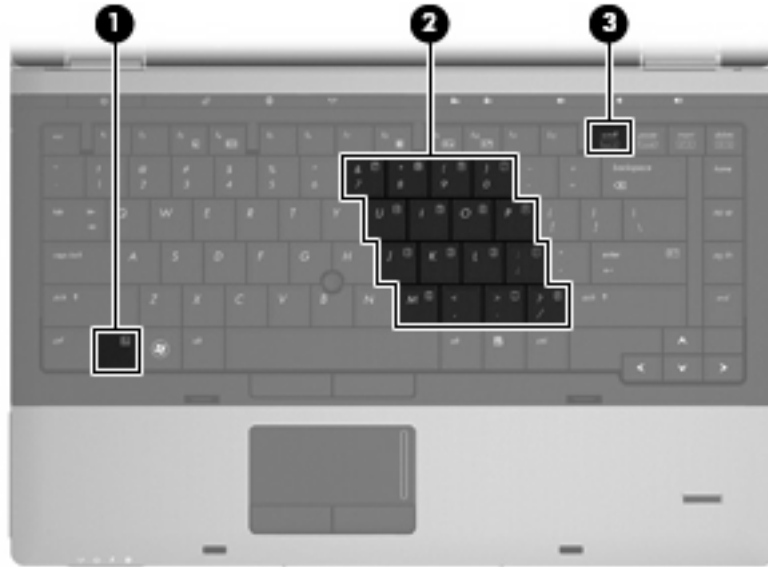
## استخدام لوحات المفاتيح الرقمية

يشمل الكمبيوتر لوحة مفاتيح رقمية مدمجة أو لوحة مفاتيح رقمية متكاملة. يدعم الكمبيوتر أيضًا لوحة مفاتيح رقمية خارجية اختيارية أو لوحة مفاتيح خارجية اختيارية تحتوي على لوحة مفاتيح رقمية.

راجع الرسم التوضيحي الذي يتناسب بشكل أمثل مع الكمبيوتر لديك.

## استخدام لوحة المفاتيح الرقمية المضمنة

في حالة احتواء الكمبيوتر على لوحة مفاتيح رقمية مدمجة، فيمكن استخدام المفاتيح الـ 15 للوحة المفاتيح الرقمية المدمجة مثل المفاتيح الموجودة على لوحة المفاتيح الرقمية الخارجية. عند تشغيل لوحة المفاتيح الرقمية المضمنة، يقوم كل مفتاح على لوحة المفاتيح الرقمية بتنفيذ الوظيفة المشار إليها بواسطة الرمز الموجود في الزاوية العلوية اليمنى من المفتاح.



المكون	الوصف
(1) مفتاح fn	يقوم بتمكين أو تعطيل لوحة المفاتيح الرقمية المضمنة عند ضغطه مع مفتاح num lk.
(2) لوحة مفاتيح رقمية مدمجة	عند تمكين لوحة المفاتيح، يمكن استخدامها مثل ما تستخدم لوحة المفاتيح الرقمية الخارجية.
(3) مفتاح num lk	يقوم بتمكين أو تعطيل لوحة المفاتيح الرقمية المضمنة عند ضغطه مع مفتاح fn.



## تمكين لوحة المفاتيح الرقمية المدمجة وتعطيلها

اضغط على **num lk + fn** لتمكين لوحة المفاتيح الرقمية المدمجة. اضغط على **num lk + fn** مرة أخرى لإرجاع المفاتيح إلى وظائف لوحة المفاتيح العادية الخاصة بها.

**ملاحظة:** يتعذر عمل لوحة المفاتيح الرقمية المضمنة عند توصيل لوحة مفاتيح خارجية أو لوحة مفاتيح رقمية بالكمبيوتر.

## تبديل وظائف المفاتيح الموجودة على لوحة مفاتيح رقمية خارجية

يمكنك تبديل وظائف المفاتيح الموجودة على لوحة المفاتيح الرقمية المدمجة مؤقتاً بين وظائف لوحة المفاتيح القياسية ووظائف لوحة المفاتيح الرقمية الخاصة بها باستخدام المفتاح **fn** أو تركيبة المفاتيح **shift+fn**.

- لتغيير وظيفة مفتاح بلوحة المفاتيح الرقمية إلى وظائف لوحة المفاتيح الرقمية بينما يتم إيقاف تشغيل لوحة المفاتيح الرقمية، اضغط باستمرار المفتاح **fn** أثناء الضغط على مفتاح لوحة المفاتيح الرقمية.
- لاستخدام مفاتيح لوحة المفاتيح الرقمية مؤقتاً كمفاتيح قياسية أثناء تشغيل لوحة المفاتيح الرقمية:
  - اضغط باستمرار المفتاح **fn** للكتابة بأحرف صغيرة.
  - اضغط باستمرار **shift + fn** للكتابة بأحرف كبيرة.

## استخدام لوحة المفاتيح الرقمية المتكاملة

في حالة احتواء الكمبيوتر على لوحة مفاتيح رقمية متكاملة، فيمكن استخدام المفاتيح الـ 17 للوحة المفاتيح الرقمية المتكاملة مثل المفاتيح الموجودة على لوحة المفاتيح الرقمية الخارجية.



المكون	الوصف
(1) مفتاح <b>num lk</b>	يبدل بين وظائف التمرير والحسبان في لوحة مفاتيح الأرقام المضمنة.
(2) لوحة المفاتيح الرقمية المضمنة	<b>ملاحظة:</b> تستخدم وظيفة لوحة المفاتيح التي كانت نشطة وقت إيقاف تشغيل الكمبيوتر عند تشغيل الكمبيوتر ثانية. يمكن استخدامها كالمفاتيح الموجودة على لوحة مفاتيح رقمية خارجية.

## استخدام لوحة مفاتيح رقمية خارجية اختيارية

تختلف وظائف المفاتيح الموجودة على معظم لوحات المفاتيح الرقمية الخارجية وفقاً لتشغيل وضع num lock أو إيقاف تشغيله. (يتم إيقاف تشغيل num Lock من قبل الشركة المصنعة.) على سبيل المثال:

- عندما يكون num lock قيد التشغيل، تقوم معظم المفاتيح الموجودة على لوحة المفاتيح الرقمية بكتابة أرقام.
  - عندما يكون num lock متوقفاً عن التشغيل، تعمل معظم المفاتيح الموجودة على لوحة المفاتيح الرقمية مثل مفاتيح الأسهم، أو صفحة إلى الأعلى، أو صفحة إلى الأسفل.
- عند تشغيل num lock الموجود على لوحة مفاتيح رقمية خارجية، يتم إضاءة مصباح num lock الموجود على جهاز الكمبيوتر. عند إيقاف تشغيل num lock الموجود على لوحة مفاتيح رقمية خارجية، يتم إطفاء مصباح num lock الموجود على جهاز الكمبيوتر.
- لتشغيل مفتاح num lock أو إيقاف تشغيله في لوحة المفاتيح الرقمية الخارجية أثناء عملك:
- ▲ اضغط على المفتاح num lk الموجود على لوحة المفاتيح الرقمية الخارجية، وليس الموجود على جهاز الكمبيوتر.

### مميزات الوسائط المتعددة

يتضمن الكمبيوتر لديك ميزات خاصة بالوسائط المتعددة التي تتيح لك الاستماع إلى الموسيقى وعرض الصور. قد يتضمن الكمبيوتر لديك مكونات الوسائط المتعددة التالية:

- محرك الأقراص البصرية لتشغيل أقراص الصوت والفيديو
- مكبرات صوت مضمنة للاستماع إلى الموسيقى
- ميكروفونات مضمنة لتسجيل الأصوات الخاصة بك
- كاميرا ويب مضمنة تتيح لك التقاط ومشاركة الفيديو
- برامج الوسائط المتعددة المثبتة مسبقًا التي تتيح لك تشغيل وإدارة الموسيقى، الأفلام، والصور الخاصة بك

**ملاحظة:** قد لا يتضمن الكمبيوتر لديك كافة المكونات المسرودة.

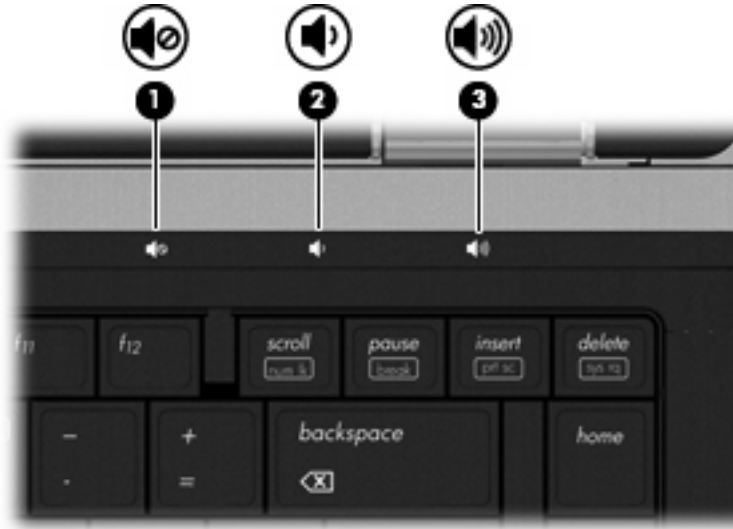
تشرح الأقسام الآتية كيفية استخدام مكونات الوسائط المتعددة المشمولة في الكمبيوتر.

### ضبط مستوى الصوت

يمكنك ضبط مستوى الصوت باستخدام عناصر التحكم التالية:

- أزرار مستوى الصوت الخاصة بالكمبيوتر:
  - لكتم الصوت أو استعادته، اضغط على زر كتم الصوت (1).
  - لخفض الصوت، اضغط باستمرار على زر خفض مستوى الصوت (2) حتى الوصول إلى مستوى الصوت المرغوب فيه. يمكنك أيضًا أن تدق زر خفض الصوت.

- لرفع الصوت, اضغط باستمرار على زر رفع مستوى الصوت (3) حتى الوصول إلى مستوى الصوت المرغوب فيه. يمكنك أيضًا أن تدق زر رفع الصوت.



#### • التحكم في مستوى صوت Windows:

- انقر فوق رمز **Volume** (الصوت) في ناحية الإعلام، الموجود في أقصى يمين شريط المهام.
- يمكنك زيادة مستوى الصوت أو خفضه وذلك بتحريك مربع التمرير للأعلى أو للأسفل. انقر فوق الرمز **Mute** (كتم) ليتم كتم الصوت.

– أو –

- انقر بزر الماوس الأيمن فوق رمز **Volume** (مستوى الصوت) الموجود في ناحية الإعلام، أقصى يمين شريط المهام، ثم انقر فوق **Open Volume Mixer** (فتح خالط مستوى الصوت).

- في العمود **Speakers** (مكبرات الصوت)، يمكنك رفع الصوت أو خفضه عن طريق تحريك مربع التمرير **Volume** (مستوى الصوت) للأعلى أو للأسفل. يمكنك أيضًا كتم الصوت بالنقر فوق رمز **Mute** (كتم الصوت).

في حالة عدم ظهور رمز **Volume** (مستوى الصوت) في ناحية الإعلام، اتبع هذه الخطوات لإضافته:

- انقر بزر الماوس الأيمن فوق ناحية الإعلام، ثم انقر فوق **Properties** (خصائص).
- انقر فوق علامة التبويب **Notification Area** (منطقة الإعلام).
- أسفل **System icons** (رموز النظام)، حدد مربع الاختيار **Volume** (مستوى الصوت).
- انقر فوق **OK** (موافق).

#### • التحكم في مستوى صوت البرامج:

يمكن أيضًا ضبط مستوى الصوت في بعض البرامج.

## برامج الوسائط المتعددة

يتضمن الكمبيوتر لديك برامج وسائط متعددة مثبتة مسبقًا تتيح لك الاستماع إلى الموسيقى وعرض الصور. تقدم الأقسام التالية تفاصيل حول برامج الوسائط المتعددة المثبتة مسبقًا وتثبيت برامج الوسائط المتعددة من القرص.

## الوصول إلى برامج الوسائط المتعددة المثبتة مسبقًا

للوصول إلى برامج الوسائط المتعددة المثبتة مسبقًا:

▲ حدد **Start** (ابدأ) < **All Programs** (كافة البرامج)، ثم افتح برنامج الوسائط المتعددة الذي ترغب في استخدامه.

📌 **ملاحظة:** قد توجد بعض البرامج في مجلدات فرعية.

**ملاحظة:** للحصول على تفاصيل عن استخدام البرامج المرفقة بالكمبيوتر، راجع إرشادات الشركة المصنعة الخاصة بالبرامج. قد تتوفر هذه الإرشادات مع البرنامج أو على قرص أو في موقع ويب الشركة المصنعة.

## تثبيت برنامج الوسائط المتعددة من خلال قرص

لتثبيت أية برامج وسائط متعددة من خلال قرص مضغوط أو قرص DVD، اتبع هذه الخطوات:

1. أدخل القرص إلى محرك الأقراص البصرية (طرز مختارة فقط) أو إلى محرك أقراص بصرية خارجي اختياري.
2. عندما يفتح معالج التثبيت، اتبع الإرشادات التي تظهر على الشاشة.
3. قم بإعادة تشغيل الكمبيوتر عند مطالبتك بذلك.

📌 **ملاحظة:** إذا لم يكن في الكمبيوتر محرك أقراص بصرية، يمكنك توصيل محرك أقراص بصرية خارجي (يتم شراؤه على حدة) بأحد منافذ **USB** الموجودة في الكمبيوتر.

## الصوت

يتيح لك الكمبيوتر استخدام ميزات صوت متنوعة:

- تشغيل موسيقى مستخدماً لمكبرات صوت الكمبيوتر و/أو مكبرات صوت خارجية متصلة به.
- تسجيل الصوت مستخدماً للميكروفونات الداخلية أو توصيل ميكروفون خارجي
- تنزيل الموسيقى من الإنترنت
- إنشاء عروض متعددة الوسائط مستخدماً الصوت والصور
- إرسال الصوت والصور في برامج المراسلة السريعة
- الاستماع إلى برامج الراديو (طرز مختارة فقط) أو استقبال إشارات راديو FM
- إنشاء أو نسخ أقراص صوتية مضغوطة

### توصيل أجهزة صوت خارجية

**⚠ تحذير!** للتقليل من خطر التعرض للإصابة الشخصية، اضبط مستوى الصوت قبل وضع سماعات الرأس، أو سماعات الأذن، أو سماعات الرأس المزودة بميكروفون. للحصول على المزيد من المعلومات حول الأمان، راجع إشعارات تنظيمية وقائية وبيئية. توجد هذه الإشعارات في **Help and Support** (تعليمات ودعم).

لتوصيل أجهزة خارجية كمكبرات صوت خارجية، سماعة رأس، أو ميكروفون، راجع المعلومات المتوفرة مع الجهاز. لأفضل نتائج، اذكر التلميحات الآتية:

- تأكد من أن كابل الجهاز متصل بإحكام بالمأخذ المناسب في الكمبيوتر. (عادة ما تكون توصيلات الكوابل ملونة لتلائم المآخذ المناسبة في الكمبيوتر).
- تأكد من تثبيت كافة برامج التشغيل المطلوبة من قبل الجهاز الخارجي.

**📌 ملاحظة:** إن برنامج التشغيل عبارة عن برنامج يمثل المترجم بين الجهاز والبرامج التي تستخدمه.

### فحص وظائف الصوت

لفحص صوت النظام في الكمبيوتر، اتبع هذه الخطوات:

1. حدد **Start** (ابدأ) < **Control Panel** (لوحة التحكم).
  2. انقر فوق **Hardware and Sound** (الأجهزة والصوت).
  3. انقر فوق **Sound** (الصوت).
  4. عندما يفتح الإطار **Sound** (الصوت)، انقر فوق علامة التبويب **Sounds** (الأصوات). أسفل **Program** (برنامج)، حدد أي حادث صوت، كالصفير أو الإنذار، وانقر فوق زر **Test** (اختبار).
- من المتوقع أن تسمع صوتاً من مكبرات الصوت أو سماعات الرأس المتصلة.

لفحص وظائف التسجيل في الكمبيوتر، اتبع هذه الخطوات:

1. حدد **Start** (ابدأ) < **All Programs** (كافة البرامج) < **Accessories** (البرامج الملحقة) < **Sound Recorder** (مسجل الصوت).
2. انقر فوق **Start Recording** (بدء التسجيل) فتكلم بالميكروفون. احفظ الملف في سطح المكتب.
3. افتح **Windows Media Player** فقم بتشغيل الصوت.

📌 **ملاحظة:** للحصول على أفضل النتائج وقت التسجيل, تكلم بالميكروفون مباشرةً وسجل الصوت في بيئة خالية من الأصوات الخلفية.

▲ لتأكيد تغيير إعدادات الصوت في الكمبيوتر, انقر بزر الماوس الأيمن فوق رمز **Sound** (الصوت) في شريط المهام, أو حدد **Start** (ابدأ) < **Control Panel** (لوحة التحكم) < **Audio** (صوت).

## الفيديو

يتيح لك الكمبيوتر استخدام ميزات فيديو متنوعة:

- مشاهدة الأفلام
- لعب ألعاب عبر الإنترنت
- تحرير صور وأفلام لإنشاء عروض تقديمية
- توصيل أجهزة فيديو خارجية

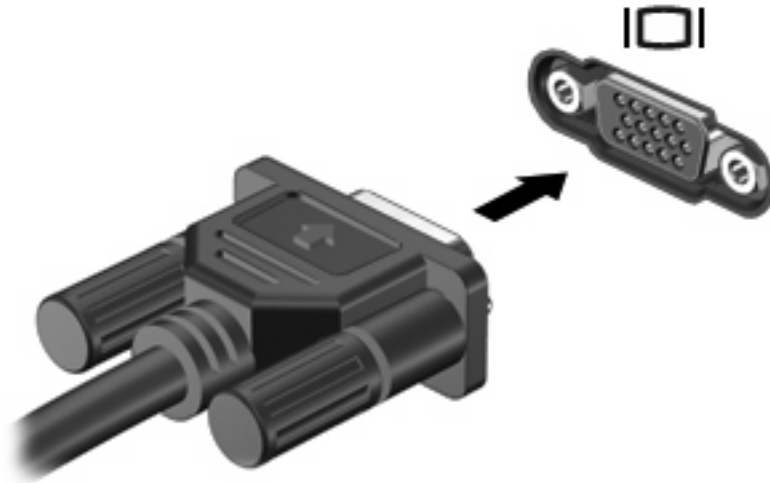
### توصيل جهاز عرض أو جهاز إسقاط خارجي

يتمتع الكمبيوتر بمنفذ لجهاز عرض خارجي وبمنفذ DisplayPort يتيح لك توصيل أجهزة عرض ومساليط خارجية.

#### استخدام منفذ جهاز العرض الخارجي

يستخدم منفذ الشاشة الخارجية لتوصيل جهاز عرض VGA خارجي، مثل شاشة VGA خارجية أو مسلاط VGA بجهاز الكمبيوتر. يكون منفذ جهاز العرض الخارجي واجهة عرض تناظرية.

▲ لتوصيل جهاز عرض VGA، قم بتوصيل كبل الجهاز بمنفذ جهاز العرض الخارجي.



**ملاحظة:** في حالة عدم قيام جهاز العرض الخارجي الذي تم توصيله على نحو سليم بعرض صورة، اضغط على **f4+fn** لنقل الصورة إلى الجهاز. يؤدي الضغط المتكرر على **f4+fn** إلى تبديل صورة الشاشة بين شاشة الكمبيوتر والجهاز.

#### استخدام DisplayPort

يوصّل DisplayPort جهاز عرض رقميًا، مثل الشاشة العالية الأداء أو المساليط. يوفر DisplayPort أداء أعلى من منفذ جهاز عرض VGA الخارجي ويحسن الاتصال الرقمي.



▲ لتوصيل جهاز عرض رقمي، قم بتوصيل كبل الجهاز بـ DisplayPort.



**ملاحظة:** في حالة عدم قيام جهاز العرض الخارجي الذي تم توصيله على نحو سليم بعرض صورة، اضغط على **f4+fn** لنقل الصورة إلى الجهاز. يؤدي الضغط المتكرر على **f4+fn** إلى تبديل صورة الشاشة بين شاشة الكمبيوتر والجهاز.

## محرك الأقراص البصرية (طرز مختارة فقط)

قد يحتوي الكمبيوتر على محرك أقراص بصرية يوسع وظيفة الكمبيوتر. يتيح لك محرك الأقراص البصرية قراءة أقراص البيانات, تشغيل الموسيقى ومشاهدة الأفلام.

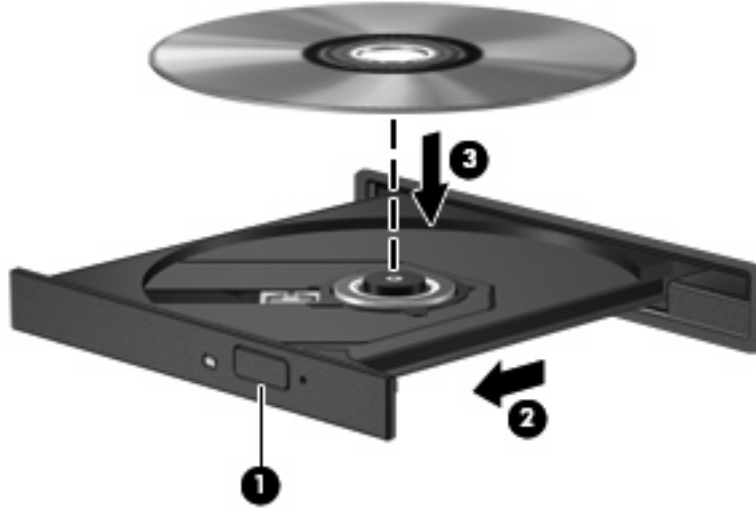
### التعرف على محرك الأقراص البصرية

▲ حدد **Start** (ابدأ) < **Computer** (جهاز الكمبيوتر).

ستشاهد قائمة بكافة الأجهزة المثبتة في الكمبيوتر, بما في ذلك محرك الأقراص البصرية.

### تشغيل قرص مضغوط أو قرص DVD, أو قرص BD

1. قم بتشغيل الكمبيوتر.
  2. اضغط على زر التحرير (1) الموجود على غطاء الفتحة الأمامية لمحرك الأقراص من أجل تحرير درج القرص.
  3. قم بسحب الدرج (2).
  4. امسك القرص من الحواف لتجنب لمس الأسطح المستوية، وقم بوضع القرص فوق محور دوران الدرج، مع مراعاة وضع السطح الموجود به الملصق للأعلى.
- 
- ملاحظة:** إذا لم يكن بالإمكان الوصول إلى الدرج بشكل كامل، فعليك إمالة القرص بحرص لوضعه على محور الدوران.
5. اضغط بلطف على القرص (3) للأسفل فوق محور دوران الدرج حتى يستقر القرص في مكانه.




6. أغلق درج القرص.
- إذا لم تكن قد قمت بعد بتكوين AutoPlay, كما هو موضح في القسم التالي, فيتم فتح مربع حوار AutoPlay. حيث يقوم بمطابنتك بتحديد طريقة استخدامك لمحتوى الوسائط.


**ملاحظة:** للحصول على أفضل النتائج, تأكد من توصيل محول التيار المتناوب بمصدر طاقة خارجية أثناء تشغيل قرص BD.

## تكوين AutoPlay

1. حدد **Start** (ابدأ) < **Control Panel** (لوحة التحكم) < **Play CDs or other media automatically** (تشغيل أقراص مضغوطة أو وسائط أخرى آليًا).
2. تأكد من تحديد مربع الاختيار **Use AutoPlay for all media and devices** (استخدام AutoPlay لكافة الوسائط والأجهزة).
3. انقر فوق **Choose a default** (اختيار الافتراضي)، ثم حدد أحد الخيارات المتاحة لكافة نوع مدرج من الوسائط.

 **ملاحظة:** اختر تشغيل أقراص DVD بواسطة WinDVD.


4. انقر فوق **Save** (حفظ).

 **ملاحظة:** لمزيد من المعلومات عن AutoPlay، حدد **Start** (ابدأ) < **Help and Support** (تعليمات ودعم).

## تغيير إعدادات منطقة قرص DVD

معظم أقراص DVD التي تحتوي على ملفات محمية بموجب قوانين حقوق النشر تحتوي أيضًا على رموز مناطق. تقوم رموز المناطق بحماية حقوق النشر دوليًا.

يمكنك تشغيل قرص DVD يحتوي على رمز المنطقة فقط إذا تطابق رمز المنطقة الموجود على قرص DVD مع إعداد المنطقة على محرك أقراص DVD.

 **تنبيه:** يمكن تغيير إعدادات المنطقة الموجودة على محرك أقراص DVD خمس مرات فقط.


إعداد المنطقة الذي تختاره للمرة الخامسة يصبح الإعداد الدائم للمنطقة على محرك أقراص DVD.

يتم عرض عدد تغييرات المناطق المتبقي في علامة التبويب DVD Region (منطقة DVD).

لتغيير الإعدادات من خلال نظام التشغيل:

1. حدد **Start** (ابدأ) < **Computer** (جهاز الكمبيوتر) < **System properties** (خصائص النظام).

2. في الجزء الأيسر، انقر فوق **Device Manager** (إدارة الأجهزة).

 **ملاحظة:** يتضمن Windows ميزة User Account Control (التحكم في حساب المستخدم) لتحسين حماية الكمبيوتر الخاص بك. قد تتم المطالبة بتصريحك أو كلمة مرورك لمهام مثل تثبيت البرامج، أو تشغيل الأدوات المساعدة، أو تغيير إعدادات Windows. راجع **Help and Support** (تعليمات ودعم) للحصول على المزيد من المعلومات.

3. انقر فوق علامة الجمع (+) بجوار **DVD/CD-ROM drives** (محركات الأقراص المضغوطة و DVD).

4. انقر بزر الماوس الأيمن فوق محرك أقراص DVD الذي تريد تغيير إعدادات المنطقة الخاصة به، ثم انقر فوق **Properties** (خصائص).

5. انقر فوق علامة التبويب **DVD Region** (منطقة DVD) وغيّر الإعدادات.

6. انقر فوق **OK** (موافق).

## الانتباه لتحذير حقوق النشر

إن إنشاء نسخ غير مصرح بها من المواد المحمية بموجب قوانين حقوق النشر، بما في ذلك برامج الكمبيوتر، والأفلام، والنشرات، والتسجيلات الصوتية تعتبر إجراء مخالفًا للقانون وفقًا لقوانين حقوق النشر السارية المفعول. لا تستخدم الكمبيوتر هذا في مثل هذه الأغراض.

△ **تنبيه:** لتجنب فقد المعلومات أو إتلاف القرص، اتبع التوجيهات التالية:

قبل الكتابة على أحد الأقراص، قم بتوصيل الكمبيوتر بمصدر طاقة خارجي معتمد. لا تقم بالكتابة على أحد الأقراص أثناء تشغيل الكمبيوتر على طاقة البطارية.

قبل الكتابة على أحد الأقراص، أغلق كافة البرامج المفتوحة باستثناء برنامج القرص الذي تستخدمه.

لا تقم بالنسخ مباشرةً من قرص مصدر إلى قرص وجهة أو من محرك الشبكة إلى قرص الوجهة. احفظ المعلومات في محرك القرص الثابت، ثم قم بالنسخ من محرك الأقراص الثابت إلى قرص الوجهة.

لا تستخدم لوحة المفاتيح للكمبيوتر أو تحرك الكمبيوتر أثناء قيام الكمبيوتر بالكتابة على أحد الأقراص. حيث أن عملية الكتابة حساسة للاهتزازات.

📝 **ملاحظة:** للحصول على تفاصيل حول استخدام البرامج المضمنة في الكمبيوتر، راجع إرشادات صانع البرنامج، التي قد تتوفر على قرص، أو في تعليمات البرنامج، أو على موقع الويب الخاص بالصانع.

## نسخ قرص مضغوط أو قرص DVD أو قرص BD

١. حدد **Start** (ابدأ) < **All Programs** (كافة البرامج) < **Creator Business < Roxio**.

٢. في الجزء الأيمن، انقر فوق **Copy Disc** (نسخ القرص).

٣. أدخل القرص المطلوب نسخه إلى محرك الأقراص البصرية.

٤. انقر فوق **Copy** (نسخ) في الجانب الأيمن أسفل الشاشة.

يقوم **Creator Business** بقراءة قرص المصدر وينسخ البيانات إلى مجلد مؤقت يوجد في محرك الأقراص الثابت.

٥. عند المطالبة، قم بإزالة قرص المصدر من محرك الأقراص البصرية ثم أدخل قرصًا فارغًا إلى محرك الأقراص.

بعد نسخ المعلومات، سيتم إخراج القرص الذي قد قمت بإنشائه.

## إنشاء (نسخ) قرص مضغوط أو قرص DVD

إذا كان محرك أقراص بصرية الخاص بك من نوعية **CD-RW** أو **DVD-RW** أو **DVD±RW**، فيمكنك استخدام برنامج مثل **Windows Media Player** لنسخ البيانات والملفات الصوتية، بما في ذلك ملفات موسيقية من صيغة **MP3** و **WAV**. لنسخ ملفات الفيديو على قرص مضغوط أو قرص **DVD**، استخدم **MyDVD**.

اتبع التوجيهات التالية في حالة النسخ على قرص مضغوط أو قرص **DVD**:

- قبل النسخ على القرص، احفظ أية ملفات مفتوحة وأغلقها ثم أغلق كل البرامج.
- عادةً يوصى باستخدام **CD-R** أو **DVD-R** لنسخ ملفات صوتية لأن بعد نسخ المعلومات، لا يمكن تغييرها.
- إن بعض مكبرات الصوت الموجودة في المنزل والسيارة لا تقوم بتشغيل أقراص **CD-RW**، فلذلك استخدم **CD-R** لنسخ أقراص مضغوطة موسيقية.
- يوصى عادةً باستخدام **CD-RW** أو **DVD-RW** لنسخ ملفات بيانات أو اختبار تسجيلات صوت أو فيديو قبل نسخها على قرص مضغوط أو قرص **DVD** الذين لا يمكن تغييرهما.
- إن مشغلات أقراص **DVD** المستخدمة في أنظمة منزلية، عادةً لا تدعم جميع تنسيقات **DVD**. راجع دليل المستخدم المرفق بمشغل أقراص **DVD** لديك للحصول على قائمة التنسيقات المعتمدة.
- يستخدم ملف **MP3** مسافة أقل من تنسيقات أخرى لملفات الموسيقى وعملية إنشاء قرص **MP3** يشابه عملية إنشاء ملف بيانات. يمكن تشغيل ملفات **MP3** فقط في مشغلات **MP3** أو في أجهزة كمبيوتر تتضمن برنامج **MP3**.

لنسخ قرص مضغوط أو قرص DVD اتبع هذه الخطوات:

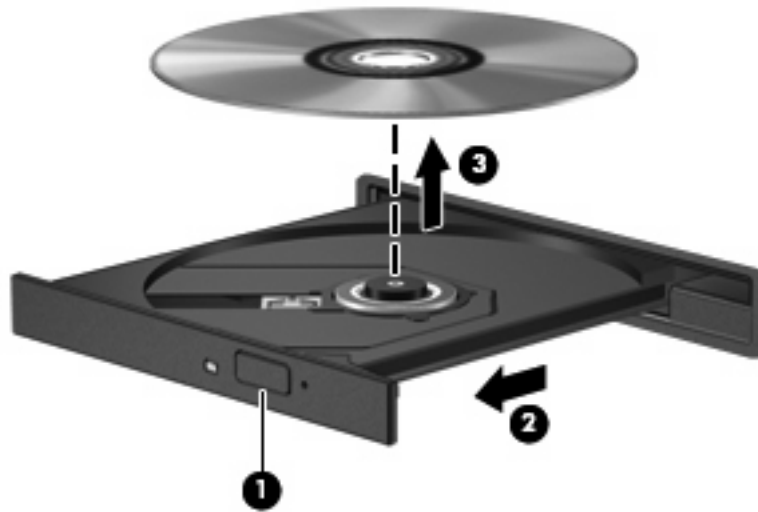
١. قم بتنزيل ملفات المصدر أو بنسخها إلى مجلد يوجد في محرك الأقراص الثابت.
  ٢. أدخل قرصًا مضغوطًا أو قرص DVD فارغًا إلى محرك الأقراص البصرية (طرز مختارة فقط) أو إلى محرك أقراص بصرية خارجي اختياري.
  ٣. حدد **Start** (ابدأ) < **All Programs** (كافة البرامج)، واسم البرنامج الذي ترغب في استخدامه.
  ٤. حدد نوع القرص المضغوط أو قرص DVD المطلوب إنشائه - بيانات, صوت, أو فيديو.
  ٥. انقر بزر الماوس الأيمن فوق **Start** (ابدأ), انقر فوق **Explore** (استكشاف) وانتقل إلى المجلد الذي تم تخزين ملفات المصدر فيه.
  ٦. افتح المجلد, ثم اسحب الملفات إلى محرك الأقراص الذي يتضمن القرص البصري الفارغ.
  ٧. قم بتنشيط عملية النسخ كما يوضح بها البرنامج المحدد.
- للحصول على إرشادات مفصلة, راجع إرشادات الشركة المصنعة. قد تتوفر هذه الإرشادات مع البرنامج أو على قرص أو في موقع ويب الشركة المصنعة.

⚠ **تنبيه:** انتبه لتحذير حقوق النشر. إن إنشاء نسخ غير مصرح بها من المواد المحمية بموجب قوانين حقوق النشر، بما في ذلك برامج الكمبيوتر، والأفلام، والنشرات، والتسجيلات الصوتية تعتبر إجراء مخالفًا للقانون وفقًا لقوانين حقوق النشر السارية المفعول. لا تستخدم الكمبيوتر هذا في مثل هذه الأغراض.

## إزالة قرص بصري (قرص مضغوط أو قرص DVD أو قرص BD)

١. اضغط زر التحرير (1) الموجود على غطاء الفتحة الأمامية لمحرك الأقراص لفك درج الوسائط، ثم قم بسحب الدرج للخارج برفق (2) حتى يتوقف.
٢. أزل القرص (3) من الدرج وذلك بالضغط برفق للأسفل على محور دوران الدرج أثناء قيامك برفع الحواف الخارجية للقرص. أمسك بالقرص من الحواف، وتجنب لمس الأسطح المستوية.

📌 **ملاحظة:** إذا لم يكن بالإمكان الوصول بشكل كامل إلى الدرج، فعليك إمالة القرص بحرص أثناء إزالته.



٣. أغلق درج القرص وضع القرص في حافظة واقية.

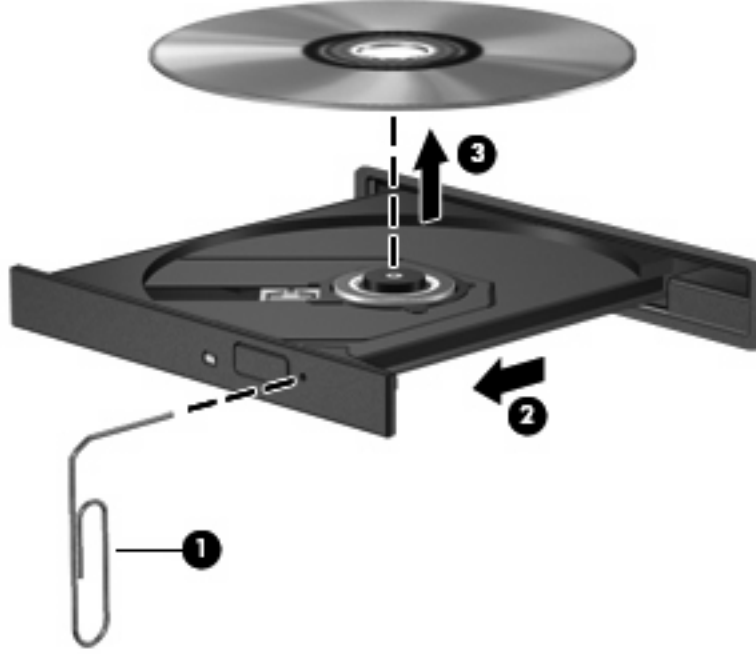
## حل المشكلات

تصف الأقسام التالية العديد من المشاكل الشائعة وحلولها.

## لم يفتح درج محرك الأقراص البصرية بغرض إزالة قرص مضغوط أو قرص DVD أو قرص BD

1. أدخل طرف مشبك الورق (1) في فتحة التحرير في غطاء الفتحة الأمامية لمحرك الأقراص.
2. اضغط للداخل على مشبك الورق برفق حتى يتم تحرير درج القرص، ثم اسحب الدرج للخارج (2) حتى يتوقف.
3. أزل القرص (3) من الدرج وذلك بالضغط برفق للأسفل على محور دوران الدرج أثناء قيامك برفع الحواف الخارجية للقرص. أمسك بالقرص من الحواف، وتجنب لمس الأسطح المستوية.

ملاحظة: إذا لم يكن بالإمكان الوصول بشكل كامل إلى الدرج، فعليك إمالة القرص بحرص أثناء إزالته.



4. أغلق درج القرص وضع القرص في حافظة واقية.

## لا يكتشف الكمبيوتر محرك الأقراص البصرية

عند تعذر اكتشاف Windows الجهاز المرفق، قد يكون البرنامج الخاص بتشغيل الجهاز مفقودًا أو تالفًا. إذا كنت تعتقد بأن محرك الأقراص المضغوطة أو DVD غير مكتشف، فتتحقق من إدراج محرك الأقراص البصرية في الأداة المساعدة Device Manager (إدارة الأجهزة).

1. أزل أية أقراص من محرك الأقراص البصرية.
2. حدد **Start** (ابدأ) < **Control Panel** (لوحة التحكم) < **System and Maintenance** (النظام والصيانة) < **Device Manager** (إدارة الأجهزة). عند ظهور مطالبة من خلال User Account Control (التحكم في حساب المستخدم)، انقر فوق **Continue** (متابعة).
3. في إطار **Device Manager** (إدارة الأجهزة)، انقر فوق علامة الجمع (+) بجوار **Disc Drives** (محركات الأقراص) أو **DVD/CD-ROM drives** (محركات الأقراص المضغوطة و DVD)، إلا إذا رأيت علامة الطرح (-) تظهر بالفعل. ابحث عن إدخال خاص بمحرك أقراص بصرية.
4. انقر بزر الماوس الأيمن فوق قائمة الأجهزة البصرية لتنفيذ المهام التالية:

- تحديث برنامج التشغيل.
- إلغاء تثبيت الجهاز.

- تفحص تغييرات الأجهزة. يقوم نظام التشغيل Windows بفحص نظامك بحثاً عن أجهزة مثبتة ويثبت أي برامج تشغيل افتراضية مطلوبة.
- انقر فوق **Properties** (خصائص) لترى هل يعمل الجهاز على ما يرام.
  - انقر فوق **Troubleshoot** (حل المشكلات) لتصحيح المشكلات.
  - انقر فوق علامة التبويب **Driver** (برنامج تشغيل) لتحديث برامج تشغيل تخصص هذا الجهاز أو تعطيلها أو إلغاء تثبيتها.

## لم يتم تشغيل القرص

- احفظ عملك وأغلق كافة البرامج المفتوحة قبل تشغيل قرص مضغوط أو قرص DVD أو قرص BD.
  - قم بتسجيل الخروج من الإنترنت قبل تشغيل قرص مضغوط أو قرص DVD أو قرص BD.
  - تأكد من إدخال القرص بالشكل الصحيح.
  - تأكد من نظافة القرص. إذا لزم الأمر، قم بتنظيف القرص بمياه تم تصفيتها وقطعة قماش خالية من الوبير. امسح من وسط القرص إلى حافته.
  - افحص القرص بحثاً عن الخدوش. في حالة العثور على الخدوش، استخدم طقم إصلاح كالذي يوجد في معظم متاجر بيع الأجزاء الإلكترونية لإصلاح القرص.
  - قم بتعطيل وضع **Sleep** (السكون) قبل تشغيل القرص.
- لا يتم بتنشيط وضع **Hibernation** (الإسبات) أو وضع **Sleep** (السكون) أثناء تشغيل القرص. إلا، قد تظهر رسالة تحذير تسألك هل تريد المتابعة. في حالة عرض هذه الرسالة، انقر فوق **No** (لا). بعد النقر فوق **No** (لا)، قد يتصرف الكمبيوتر بطريقة ما من الطرق التالية:
- قد يتم استئناف التشغيل.
  - أو –
  - قد يتم إغلاق إطار التشغيل في برنامج الوسائط المتعددة. للرجوع إلى تشغيل القرص، انقر فوق زر **Play** (تشغيل) في برنامج الوسائط المتعددة لإعادة تشغيل القرص. في بعض الأحوال النادرة، قد تحتاج إلى إنهاء البرنامج ثم إعادة تشغيله.
- قم بزيادة موارد النظام:
    - قم بإيقاف تشغيل الأجهزة الخارجية مثل طابعات ومساحات ضوئية. يؤدي فصل هذه الأجهزة إلى تحرير موارد نظام ذات قيمة وإنتاج أداء أفضل للتشغيل.
    - قم بتغيير خصائص ألوان سطح المكتب. لا يلحظ عين الإنسان بسهولة الفرق بين ألوان أكثر من 16 بت، فلذلك لا تشعر بأي فقد للألوان أثناء مشاهدة فيلم عند التقليل من خصائص الألوان إلى 16-بت لون، كما يلي:
1. انقر بزر الماوس الأيمن فوق مكان فارغ في سطح المكتب، ثم حدد **Personalize** (تخصيص) < **Display Settings** (إعدادات العرض).
  2. قم بضبط **Colors** (الألوان) إلى **(bit 16) Medium** (متوسط (16 بت)).

## لم يتم تشغيل القرص تلقائياً

1. حدد **Start** (ابدأ) < **Control Panel** (لوحة التحكم) < **Play CDs or other media automatically** (تشغيل أقراص مضغوطة أو وسائط أخرى ألياً).
  2. تأكد من تحديد مربع الاختيار **Use AutoPlay for all media and devices** (استخدام AutoPlay لكافة الوسائط والأجهزة).
  3. انقر فوق **Save** (حفظ).
- من المتوقع أن يتم الآن بدء تشغيل قرص مضغوط أو قرص DVD أو قرص BD ألياً عند إدخاله إلى محرك الأقراص البصرية.

## يتوقف الفيلم, أو أنه يتخطى أو يشتغل اضطراباً

- نظف القرص.
- حاول الاقتصاد في موارد النظام من خلال الاقتراحات التالية:
  - تسجيل الخروج من الإنترنت.
  - تغيير خصائص ألوان سطح المكتب.

1. انقر بزر الماوس الأيمن فوق مكان فارغ في سطح المكتب, وحدد **Personalize** (تخصيص) < **Display Settings** (إعدادات العرض).

2. قم بضبط **Colors** (ألوان) إلى **(bit 16) Medium** (متوسط (16 بت)) إذا لم يتم تحديد هذا الإعداد بالفعل.

- فصل أجهزة خارجية, كالطابعة, الماسح الضوئي, الكاميرا, أو الأجهزة المحمولة باليد.

## يتعذر علي مشاهدة الأفلام على جهاز عرض خارجي

1. عند تواجد كل من شاشة الكمبيوتر وجهاز العرض الخارجي قيد التشغيل, اضغط على **f4+fn** مرة أو أكثر للتبديل بين الشاشتين.
2. كَوْن إعدادات الشاشة لجعل جهاز العرض الخارجي رئيسياً:

أ. انقر بزر الماوس الأيمن فوق مكان فارغ في سطح المكتب, وحدد **Personalize** (تخصيص) < **Display Settings** (إعدادات العرض).

ب. حدد جهاز عرض رئيسياً وثانويًا.

**ملاحظة:** عند استخدام شاشتين, لم تظهر صورة DVD على أية شاشة تم تكوينها كشاشة ثانوية.

للحصول على معلومات حول مسألة تتعلق بالوسائط المتعددة لم تغط ضمن هذا الدليل, حدد **Start** (ابدأ) < **Help and Support** (التعليمات والدعم).

## لا يبدأ إجراء النسخ على القرص, أو يتوقف الإجراء قبل الإتمام

- تأكد من إغلاق كل البرامج الأخرى.
- قم بإيقاف تشغيل وضع **Sleep** (السكون) ووضع **Hibernation** (الإسبات).
- تأكد من استخدام نوع القرص الذي يناسب محرك الأقراص. راجع أدلة المستخدم للحصول على المزيد من المعلومات حول أنواع الأقراص.
- تأكد من إدخال القرص بالشكل الصحيح.
- حدد سرعة كتابة أبطأ وأعد المحاولة.
- في حالة نسخ قرص ما, احفظ المعلومات الموجودة على قرص المصدر في محرك الأقراص الثابت قبل محاولة نسخ المحتويات على القرص الجديد, ثم قم بالنسخ من محرك الأقراص الثابت.
- أعد تثبيت برنامج التشغيل الخاص بجهاز نسخ الأقراص الموجود في فئة **DVD/CD-ROM drives** (محركات الأقراص المضغوطة وDVD) في **Device Manager** (إدارة الأجهزة).

## يجب إعادة تثبيت برنامج تشغيل جهاز ما

1. أزل أية أقراص من محرك الأقراص البصرية.
  2. انقر فوق **Start** (ابدأ) ثم اكتب **device manager** (إدارة الأجهزة) في مربع **Start Search** (بدء البحث).
- عند الكتابة, يتم سرد نتائج البحث في الجزء فوق المربع.



٣. في جزء النتائج، انقر فوق **Device Manager** (إدارة الأجهزة). عند ظهور مطالبة من خلال User Account Control (التحكم في حساب المستخدم)، انقر فوق **Continue** (متابعة).

٤. في نافذة **Device Manager** (إدارة الأجهزة)، انقر فوق علامة الجمع (+) بجوار نوع برنامج التشغيل المطلوب إلغاء تثبيته وإعادة تثبيته (على سبيل المثال، محركات الأقراص المضغوطة وDVD، أجهزة المودم، إلخ) إلا إذا رأيت علامة الطرح (-) تظهر بالفعل.

٥. انقر فوق برنامج التشغيل المدرج، ثم اضغط على مفتاح **delete**. عند ظهور المطالبة، أكد طلب حذف برنامج التشغيل ولكن لا تقم بإعادة تشغيل الكمبيوتر.

كرر الإجراء بالنسبة لبرامج تشغيل أخرى تريد حذفها.

٦. في إطار **Device Manager** (إدارة الأجهزة)، انقر فوق رمز **Scan for hardware changes** (تفحص تغييرات الأجهزة) في شريط الأدوات. يقوم Windows بفحص النظام بحثًا عن أجهزة مثبتة ويثبت برامج تشغيل افتراضية لكل شيء يتطلب برامج تشغيل.

**ملاحظة:** عند ظهور مطالبة إعادة تشغيل الكمبيوتر، احفظ كل الملفات المفتوحة، ثم تابع في عملية إعادة التشغيل.

٧. أعد فتح **Device Manager** (إدارة الأجهزة)، إذا لزم الأمر، ثم تحقق من إدراج برامج التشغيل مجددًا.

٨. حاول استخدام جهازك.

إذا لم تحل عملية إلغاء تثبيت برامج التشغيل الافتراضية للجهاز ثم إعادة تثبيتها المشكلة، فقد يجب عليك تحديث برامج التشغيل باستخدام الإجراءات الواردة في القسم التالي.

### الحصول على برامج التشغيل الأحدث لجهاز HP

اتبع أي من الإجراءات التالية للحصول على برامج تشغيل لجهاز HP.

لاستخدام الأداة المساعدة HP Update Utility:

١. حدد **Start** (ابدأ) < **All Programs** (كافة البرامج) < **HP < HP Update** (تحديث HP).
  ٢. في شاشة الترحيب لـ HP، انقر فوق **Settings** (إعدادات) ثم حدد وقتًا تقوم الأداة فيه بالبحث عن تحديثات للبرامج على موقع الويب.
  ٣. انقر فوق **Next** (التالي) للبحث عن تحديثات لبرامج HP على الفور.
- لاستخدام موقع الويب لـ HP:

١. افتح مستعرض الويب، انتقل إلى <http://www.hp.com/support>، وحدد بلدك/منطقتك.
٢. انقر فوق الخيار الخاص بعمليات تنزيل البرامج وبرامج التشغيل، ثم اكتب الرقم الخاص بطراز الكمبيوتر لديك في مربع المنتج.
٣. اضغط على **enter**، ثم اتبع الإرشادات الظاهرة على الشاشة.

### الحصول على برامج تشغيل لجهاز Microsoft

يمكن الحصول على برامج التشغيل الأحدث لجهاز يعمل بنظام Windows باستخدام Microsoft® Update. يمكن ضبط ميزة Windows هذه بحيث تقوم بالبحث عن تحديثات تخص برامج تشغيل الأجهزة وأيضًا بالنسبة لنظام التشغيل Windows ومنتجات أخرى لـ Microsoft وتثبيتها آليًا.

لاستخدام Microsoft Update:

١. افتح مستعرض الويب وانتقل إلى <http://www.microsoft.com>، ثم انقر فوق **Security & Updates** (الأمان والتحديثات).
٢. انقر فوق **Microsoft Update** للحصول على التحديثات الأحدث لنظام التشغيل الخاص بجهاز الكمبيوتر لديك والبرامج والأجهزة.
٣. اتبع الإرشادات التي تظهر على الشاشة لتثبيت Microsoft Update. عند ظهور مطالبة من خلال User Account Control (التحكم في حساب المستخدم)، انقر فوق **Continue** (متابعة).

٤. انقر فوق **Change settings** (تغيير الإعدادات) ثم حدد وقتًا يقوم Microsoft Update فيه بالبحث عن تحديثات بالنسبة لنظام التشغيل Windows ومنتجات أخرى لـ Microsoft.
٥. عند ظهور مطالبة إعادة تشغيل جهاز الكمبيوتر، قم بذلك.

## كاميرا الويب (طرز مختارة فقط)

قد يتضمن الكمبيوتر كاميرا ويب مدمجة، موجودة في أعلى الشاشة. بواسطة البرامج المثبتة مسبقًا يمكن استخدام كاميرا الويب لالتقاط صورة أو تسجيل الفيديو. يمكن معاينة الصورة، تسجيلات الفيديو وحفظها في محرك الأقراص الثابت في الكمبيوتر.

للوصول إلى كاميرا الويب وبرنامج HP كاميرا الويب، حدد **Start** (أبدأ) < **All Programs** (كافة البرامج) < **HP < HP** كاميرا الويب (كاميرا الويب من HP).

يمكنك برنامج كاميرا الويب من تجربة الميزات التالية:

- التقاط مقاطع فيديو.
- تدفق الفيديو باستخدام برنامج رسائل فورية.
- التقاط صور ثابتة.

**ملاحظة:** للحصول على معلومات حول استخدام برنامج تم تصميمه للاستخدام مع كاميرا الويب المضمنة، راجع تعليمات برنامج كاميرا الويب.

للوصول على الدرجة المثلى للأداء، اتبع التوجيهات التالية أثناء استخدام كاميرا الويب المضمنة:

- تأكد من وجود أحدث إصدار من برنامج الرسائل الفورية لديك قبل محاولة إجراء محادثة فيديو.
- قد لا تعمل كاميرا الويب بشكل سليم عبر بعض جدران حماية الشبكة.

**ملاحظة:** إذا كنت تعاني من مشكلات في عرض ملفات الوسائط المتعددة أو إرسالها إلى أي شخص على شبكة اتصال محلية (LAN) أخرى أو خارج جدار حماية الشبكة الخاص بك، فيجب عليك تعطيل جدار الحماية مؤقتًا، ثم القيام بالمهمة التي رغبت فيها، ثم إعادة تمكين جدار الحماية. لحل المشكلة بشكل دائم، أعد تكوين جدار الحماية كما يلزم مع ضبط سياسات وإعدادات أنظمة أخرى لاكتشاف الاختراقات. للمزيد من المعلومات، اتصل بمسؤول الشبكة أو بقسم تكنولوجيا المعلومات.

- وكلما أمكن، ضع مصادر إضاءة ساطعة خلف كاميرا الويب وخارج منطقة الصورة.

## ضبط خصائص كاميرا الويب

يمكنك ضبط خصائص كاميرا الويب باستخدام مربع الحوار **Properties** (خصائص) الذي يمكن الوصول إليه من عدة برامج تستخدم كاميرا الويب المضمنة، وعادةً ما يكون ذلك من قائمة الخصائص أو التكوين أو الإعدادات:

- **Brightness** (السطوع) —تعمل هذه الخاصية على التحكم في مقدار الضوء الموجود في الصورة. يؤدي إعداد السطوع بدرجة أعلى إلى تكوين صورة أكثر سطوعًا، بينما يؤدي إعداد السطوع بدرجة أقل إلى تكوين صورة أكثر دكنة.
- **Contrast** (التباين) —تعمل هذه الخاصية على التحكم في الفرق بين المناطق الفاتحة والداكنة في الصورة. يؤدي إعداد التباين بدرجة أكبر إلى تكثيف الصورة، بينما يؤدي إعداد التباين بدرجة أقل إلى حفظ مزيد من المجال الحيوي للمعلومات الأصلية، إلا أن ذلك يؤدي إلى تكوين صورة أكثر استواءً.
- **Hue** (الترنج) —تعمل هذه الخاصية على التحكم في عنصر اللون الذي يميزه عن الألوان الأخرى (وهو ما يجعل اللون أحمر أو أخضر أو أزرق). يختلف الترنج عن التشبع، وهو ما يقيس كثافة الترنج.
- **Saturation** (التشبع) —تعمل هذه الخاصية على التحكم في قوة اللون في الصورة النهائية. يؤدي إعداد التوزيع بدرجة أعلى إلى تكوين صورة أكثر وضوحًا، بينما يؤدي إعداد التوزيع بدرجة أقل إلى تكوين صورة باهتة بشكل أكبر.

- **Sharpness** (الوضوح) —تعمل هذه الخاصية على التحكم في توضيح حواف الصورة. يؤدي إعداد الحدة بدرجة أعلى إلى تكوين صورة أكثر تحديداً، بينما يؤدي إعداد الحدة بدرجة أقل إلى تكوين صورة باهتة بشكل أكبر.
  - **Gamma** (جاما) —تعمل هذه الخاصية على التحكم في التباين الذي يؤثر على المناطق الرمادية الوسطى أو الدرجات الوسطى للصورة. تتيح لك خاصية جاما الخاصة بالصورة إمكانية تغيير قيم السطوع الخاصة بالدرجات الرمادية الوسطى دون تغيير الظلال والأنوار بدرجة كبيرة. يؤدي ضبط جاما إلى قيمة منخفضة إلى ظهور الرمادي باللون الأسود، ويزيد من درجة الألوان الداكنة.
- للحصول على معلومات حول استخدام كاميرا الويب مع برامج أخرى، حدد **Start** (ابدأ) < **Help and Support** (تعليمات ودعم).

## ضبط Power Options (خيارات الطاقة)

### استخدام حالات توفير الطاقة

للكمبيوتر وضعين للاقتصاد في الطاقة ممكنين من قبل المصنع: Sleep (السكون) و Hibernation (الإسبات).

عند الدخول إلى وضع Sleep (السكون)، يومض مصابيح الطاقة فتمسح الشاشة. ويتم حفظ عملك إلى الذاكرة، مما يسمح لك بإنهاء حالة Sleep (السكون) أسرع من إنهاءك لحالة Hibernation (الإسبات). إذا كان الكمبيوتر في حالة Sleep (السكون) لفترة طويلة أو إذا وصلت البطارية لمستوى على وشك النفاذ بينما الكمبيوتر في حالة Sleep (السكون)، فيقوم الكمبيوتر ببدء تشغيل Hibernation (الإسبات). عند بدء تشغيل وضع Hibernation (الإسبات)، يتم حفظ عملك في ملف الإسبات الموجود على محرك الأقراص الثابت ويتم إيقاف تشغيل الكمبيوتر.

⚠ **تنبيه:** لتجنب حدوث تراجع محتمل في الصوت والفيديو، أو فقدان وظائف قراءة الصوت أو الفيديو، لا تقم ببدء تشغيل وضع Sleep (السكون) أو Hibernation (الإسبات) أثناء القراءة من قرص أو بطاقة وسائط خارجية أو الكتابة إليهما.

📝 **ملاحظة:** لا يمكنك بدء تشغيل أي نوع من أنواع اتصالات الشبكة أو تنفيذ أية وظائف للكمبيوتر عندما يكون الكمبيوتر في حالة Sleep (السكون) أو Hibernation (الإسبات).

**ملاحظة:** عند قيام HP 3D DriveGuard بإيقاف محرك الأقراص، فلن يقوم الكمبيوتر ببدء تشغيل حالة Sleep (السكون) أو Hibernation (الإسبات)، وسيتم إيقاف تشغيل الشاشة.

### بدء تشغيل وضع Sleep (السكون) وإنهائه

يتم ضبط النظام من قبل الشركة المصنعة لبدء تشغيل وضع Sleep (السكون) بعد 15 دقائق من عدم النشاط عند التشغيل على طاقة البطارية و 30 دقائق من عدم النشاط عند التشغيل على طاقة خارجية.

يمكن تغيير إعدادات الطاقة والمهل باستخدام Power Options (خيارات الطاقة) الموجودة في Windows® Control Panel (لوحة التحكم لنظام التشغيل Windows).

مع تشغيل جهاز الكمبيوتر، يمكنك بدء تشغيل وضع Sleep (السكون) بأي من الطرق التالية:

- قم بإغلاق الشاشة.
- اضغط على **f3+fn**.
- انقر فوق **Start** (ابدأ)، ثم انقر فوق زر **الطاقة**.
- انقر فوق **Start** (ابدأ)، وانقر فوق السهم الموجود بجانب الزر "قفل"، ثم انقر فوق **Sleep** (السكون).

لإنهاء وضع Sleep (السكون):

▲ اضغط ضغطة خفيفة على زر التشغيل

عند إنهاء جهاز الكمبيوتر لوضع Sleep (السكون)، تتم إضاءة ضوء الطاقة ويعود عملك إلى الشاشة حيث توقفت.

**ملاحظة:** في حالة قيامك بضبط كلمة مرور لنتم المطالبة بها بعد إنهاء الكمبيوتر وضع Sleep (السكون)، فيتعين عليك إدخال كلمة مرور Windows قبل أن يعود عملك إلى الشاشة.

## بدء تشغيل وضع Hibernation (الإسبات) وإنهاؤه

تم ضبط النظام من قبل الشركة المصنعة لبدء تشغيل وضع Hibernation (الإسبات) بعد 1080 دقيقة (18 ساعة) من عدم النشاط عند التشغيل على طاقة البطارية، أو 1080 دقيقة (18 ساعة) من عدم النشاط عند التشغيل بواسطة طاقة خارجية، أو عند وصول البطارية إلى مستوى البطارية على وشك النفاذ.

يمكن تغيير إعدادات الطاقة والمُهل باستخدام Power Options (خيارات الطاقة) الموجودة في Control Panel (لوحة التحكم) بنظام التشغيل Windows.

لبدء تشغيل Hibernation (الإسبات):

١. انقر فوق **Start** (ابدأ) ، ثم انقر فوق السهم الموجود بجانب الزر "قفل".

٢. انقر فوق **Hibernate** (إسبات).

لإنهاء وضع Hibernation (الإسبات):

▲ اضغط ضغطة خفيفة على زر التشغيل

تتم إضاءة أضواء الطاقة ويعود عملك إلى الشاشة حيث توقفت.

**ملاحظة:** في حالة قيامك بتعيين كلمة مرور لنتم المطالبة بها عند إنهاء الكمبيوتر لوضع Hibernation (الإسبات)، يجب أن تقوم بإدخال كلمة مرور Windows قبل أن يظهر عملك على الشاشة.

## استخدام مؤشر البطارية

يوجد مؤشر البطارية في منطقة الإعلام، الموجودة في أقصى يسار شريط المهام. يسمح لك مؤشر البطارية بالوصول سريعاً إلى إعدادات الطاقة، وعرض مقدار الشحن المتبقي للبطارية، وتحديد مخطط طاقة مختلف.

- لعرض نسبة شحن البطارية المتبقية ومخطط الطاقة الحالي، حرك المؤشر فوق رمز مؤشر البطارية.
  - للوصول إلى Power Options (خيارات الطاقة)، أو لتغيير مخطط الطاقة، انقر فوق رمز مؤشر البطارية وحدد عنصراً من القائمة. تشير رموز مؤشر البطارية المختلفة إلى ما إذا كان يتم تشغيل الكمبيوتر على طاقة البطارية أم بطاقة خارجية. ويعرض الرمز كذلك رسالة في حالة وصول البطارية إلى مستوى البطارية أو شكت على النفاذ.
- لإخفاء رمز مؤشر البطارية أو عرضه:

١. انقر بزر الماوس الأيمن فوق شريط المهام، ثم انقر فوق **Properties** (خصائص).

٢. انقر فوق علامة التبويب **Notification Area** (منطقة الإعلام).

٣. ضمن **System icons** (رموز النظام)، امسح خانة الاختيار **Power** (طاقة) لإخفاء رمز مؤشر البطارية، أو حدد خانة الاختيار **Power** (طاقة) لعرض رمز مؤشر البطارية.

٤. انقر فوق **OK** (موافق).

## استخدام مخططات الطاقة

إن مخطط الطاقة هو عبارة عن مجموعة من إعدادات النظام التي تقوم بإدارة الكيفية التي يتم من خلالها استخدام الكمبيوتر للطاقة. يمكن أن تساعدك مخططات الطاقة في توفير الطاقة أو زيادة حجم الأداء إلى الحد الأقصى.

يمكنك تغيير إعدادات مخطط الطاقة أو إنشاء مخطط الطاقة الخاص بك.

## عرض مخطط الطاقة الحالي

▲ قم بتحريك المؤشر فوق رمز مؤشر البطارية الموجود في ناحية الإعلام، في أقصى يسار شريط المهام.  
- أو -

انقر فوق **Start** (ابدأ) < **Control Panel** (لوحة التحكم) < **System and Maintenance** (النظام والصيانة) < **Power Options** (خيارات الطاقة).

## تحديد مخطط طاقة مختلف

▲ انقر فوق رمز مؤشر البطارية الموجود في منطقة الإعلام، ثم حدد مخطط طاقة من القائمة.  
- أو -

حدد **Start** (ابدأ) < **Control Panel** (لوحة التحكم) < **System and Maintenance** (النظام والصيانة) < **Power Options** (خيارات الطاقة)، ثم حدد مخطط طاقة من القائمة.

## تخصيص برامج الطاقة

١. انقر فوق الرمز مؤشر البطارية الموجود في منطقة الإعلام ثم انقر فوق **More power options** (مزيد من خيارات الطاقة).  
- أو -

انقر فوق **Start** (ابدأ) < **Control Panel** (لوحة التحكم) < **System and Maintenance** (النظام والصيانة) < **Power Options** (خيارات الطاقة).

٢. حدد مخطط طاقة، ثم انقر فوق **Change plan settings** (تغيير إعدادات المخطط).

٣. قم بتغيير إعدادي المهلة **Turn off the display** (إيقاف تشغيل الشاشة) و **Put the computer to sleep** (وضع الكمبيوتر في حالة السكون)، كلما لزم الأمر.

٤. لتغيير الإعدادات الإضافية، انقر فوق **Change advanced power settings** (تغيير إعدادات الطاقة المتقدمة) وقم بإجراء تغييراتك.

## تعيين حماية بكلمة مرور عند التنبيه

لضبط الكمبيوتر ليقوم بالمطالبة بكلمة مرور عند الخروج من وضع **Sleep** (السكون) أو **Hibernation** (الإسبات)، اتبع هذه الخطوات:

١. حدد **Start** (ابدأ) < **Control Panel** (لوحة التحكم) < **System and Maintenance** (النظام والصيانة) < **Power Options** (خيارات الطاقة).

٢. في الجزء الأيمن، انقر فوق **Require a password on wakeup** (طلب كلمة مرور عند التنبيه).

٣. انقر فوق **Change Settings that are currently unavailable** (تغيير الإعدادات غير المتوفرة حاليًا).

٤. انقر فوق **Require a password (recommended)** (طلب كلمة المرور (مستحسن)).

٥. انقر فوق **Save changes** (حفظ التغييرات).

## استخدام Power Assistant (طرز مختارة فقط)

يُتيح لك Power Assistant تكوين إعدادات النظام لتحسين استهلاك الكمبيوتر للطاقة ولشحن البطارية. يوفر Power Assistant الأدوات والمعلومات التي تساعدك في اتخاذ القرارات المدروسة بشأن إدارة الطاقة.

- توقعات استهلاك الطاقة في تكوينات النظام الظنية
- مجموعات مسبقة الضبط لإعدادات الطاقة
- تفاصيل عن مدى الاستخدام ورسوم بيانية توضح اتجاهات استهلاك الطاقة نسبة إلى الزمن

## تشغيل Power Assistant

لتشغيل Power Assistant أثناء تشغيل Windows:

▲ حدد **Start** (ابدأ) < **All Programs** (كافة البرامج) < **HP** < **HP Power Assistant**.

– أو –

اضغط على **f8+fn**.

سيفتح Power Assistant عارضًا علامات التبويب الآتية:

- **Settings** (إعدادات)—تعرض الصفحة المفتوحة والتي تظهر معلومات عن شحنة البطارية واستهلاك الطاقة.
- **Preferences** (تفضيلات)—تتيح لك ضبط تفضيلات الجهاز.
- **Usage Details** (تفاصيل مدى الاستخدام)—تتيح لك إدخال معلومات عن استخدام الكمبيوتر.
- **Charts** (جداول)—تعرض جداول ورسومًا بيانية تخص استهلاك الطاقة.
- **About** (حول)—تعرض تعليمات Power Assistant ومعلومات الإصدار.

للمزيد من المعلومات عن استخدام وتكوين وإدارة Power Assistant، راجع تعليمات برنامج Power Assistant.

## استخدام طاقة تيار متناوب خارجي

يتم توفير طاقة تيار متناوب خارجي من خلال أحد الأجهزة التالية:

⚠ **تحذير!** للتقليل من مشاكل الأمان المحتملة، استخدم فقط محول التيار المتناوب المتوفر مع الكمبيوتر، أو محول تيار متناوب بديل متوفر من قبل HP، أو محول تيار متناوب متوافق يتم شراؤه من HP.

- محول التيار المتناوب المتوافق

- جهاز الإرساء الاختياري

وصل جهاز الكمبيوتر بطاقة تيار متناوب خارجي في ظل أيًا من الحالات التالية:

⚠ **تحذير!** لا تقم بشحن بطارية الكمبيوتر أثناء وجودك على متن طائرة.

- عند شحن بطارية أو معايرتها

- عند تثبيت برنامج النظام أو تعديله

- عند كتابة معلومات إلى قرص مضغوط أو قرص DVD

عند توصيل الكمبيوتر بمصدر طاقة تيار متناوب خارجي، تحدث الأحداث التالية:

- يبدأ شحن البطارية.
  - في حالة تشغيل جهاز الكمبيوتر، يتغير شكل رمز مؤشر البطارية في منطقة الإعلام.
- عند فصل مصدر طاقة التيار المتناوب، تحدث الأحداث التالية:
- يتم تحويل جهاز الكمبيوتر إلى طاقة البطارية.
  - يقل سطوع الشاشة تلقائيًا للحفاظ على عمر البطارية. لزيادة سطوع الشاشة، اضغط مفتاح التشغيل السريع **f10+fn** أو أعد توصيل محول التيار المتناوب.

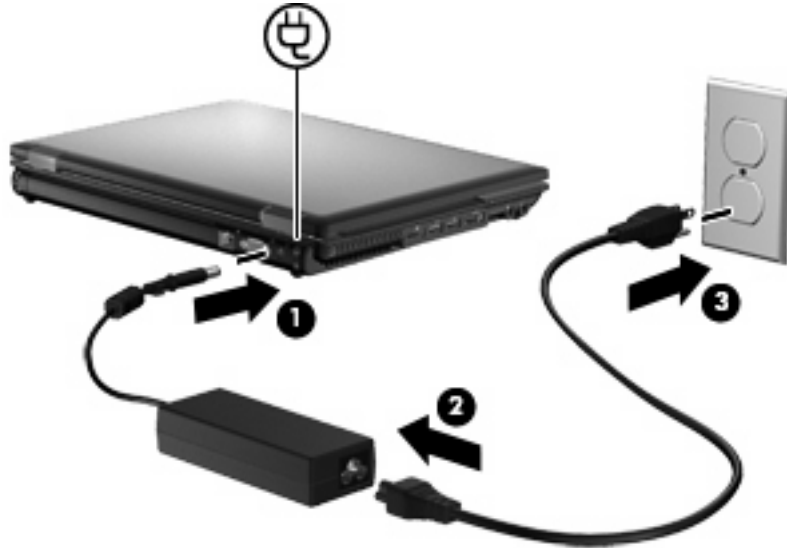
## توصيل محول التيار المتناوب

⚠ **تحذير!** لتقليل خطر التعرض لصدمة كهربائية أو إلحاق عطب بالجهاز:

- قم بتوصيل سلك الطاقة بمأخذ تيار متناوب يسهل الوصول إليه في كل الأوقات.
- افصل الطاقة عن جهاز الكمبيوتر بواسطة فصل سلك الطاقة من مأخذ التيار المتناوب (ليس بفصل سلك الطاقة عن جهاز الكمبيوتر).
- إذا تم تزويدك بمقبس بثلاث سنون متصل بسلك الطاقة، قم بتوصيل السلك في المأخذ الأرضي الذي يتضمن 3 سنون. لا تقم بتعطيل السن الأرضي لسلك الطاقة، على سبيل المثال، بواسطة توصيل محول مكون من سنين. يُعد السن الأرضي ميزة ضرورية للسلامة.

لتوصيل الكمبيوتر بمصدر طاقة تيار متناوب خارجية، اتبع هذه الخطوات:

1. قم بتوصيل محول التيار المتناوب بموصل الطاقة (1) الموجود في الكمبيوتر.
2. قم بتوصيل سلك الطاقة بمحول التيار المتناوب (2).
3. قم بتوصيل الطرف الآخر من سلك الطاقة بمأخذ التيار المتناوب (3).



## استخدام طاقة البطارية

في حالة وجود بطارية مشحونة داخل كمبيوتر غير متصل بمصدر طاقة خارجي، سيتم تشغيله بواسطة طاقة البطارية. أما في حالة اتصال الكمبيوتر بتيار متناوب خارجي، سيتم تشغيله باستخدام هذه الطاقة.



إذا كان الكمبيوتر يحتوي على بطارية مشحونة ويتم تشغيله باستخدام طاقة تيار متناوب خارجي يوفره محول التيار المتناوب، فيتم تحويل الكمبيوتر إلى طاقة البطارية إذا ما تم فصل محول التيار المتناوب عنه.

**ملاحظة:** يقل سطوع الشاشة للحفاظ على عمر البطارية عند فصل طاقة التيار المتناوب. لزيادة سطوع الشاشة، استخدم مفتاح التشغيل السريع **f10+fn** أو أعد توصيل محول التيار المتناوب.

ويمكنك إبقاء البطارية في الكمبيوتر أو في مكان التخزين، وفقاً لطريقة عملك. يؤدي ترك البطارية في الكمبيوتر أثناء توصيله بتيار متناوب إلى شحن البطارية، وكذلك حماية عملك في حال انقطاع التيار الكهربائي. إلا أنه يتم إفراغ شحن البطارية الموجودة في الكمبيوتر ببطء عندما يتم إيقاف تشغيل الكمبيوتر وعند عدم توصيله بمصدر طاقة خارجي.

**تحذير!** لتقليل مشاكل الأمان المحتملة، استخدم فقط البطارية التي يتم توفيرها مع جهاز الكمبيوتر، أو بطارية بديلة يتم توفيرها من قبل HP، أو بطارية متوافقة يتم شراؤها من HP.

يختلف عمر بطارية الكمبيوتر، حسب إعدادات إدارة الطاقة، والبرامج التي يتم تشغيلها عليه، وسطوع الشاشة، والأجهزة الخارجية المتصلة بالكمبيوتر، وعوامل أخرى.

## البحث عن معلومات حول البطارية في Help and Support (تعليمات ودعم)

يتوفر الأدوات والمعلومات الآتية والخاصة بالبطارية في Help and Support (تعليمات ودعم):

- أداة Battery Check (فحص البطارية) لاختبار أداء البطارية
- معلومات حول المعايير، وإدارة الطاقة والعناية السليمة والتخزين لإطالة عمر البطارية إلى الحد الأقصى
- معلومات حول أنواع البطاريات، ومواصفاتها، وأطوار حياتها، وسعتها

للوصول إلى معلومات حول البطارية:

▲ حدد **Start** (ابدأ) < **Help and Support** (تعليمات ودعم) < **Learn** (التعلم) < **Power Plans: Frequently Asked Questions** (خطط الطاقة: الأسئلة المتداولة).

## استخدام Battery Check (فحص البطارية)

يوفر Help and Support (تعليمات ودعم) معلومات عن حالة البطارية المثبتة في الكمبيوتر.

لتشغيل Battery Check (فحص البطارية):

1. قم بتوصيل محول التيار المتناوب بالكمبيوتر.

**ملاحظة:** يجب توصيل الكمبيوتر بطاقة خارجية بحيث تعمل وظيفة Battery Check (فحص البطارية) على ما يرام.

2. حدد **Start** (ابدأ) < **Help and Support** (تعليمات ودعم) < **Troubleshoot** (حل المشكلات) < **Power, Thermal and Mechanical** (الطاقة والحرارة والميكانيكية).

3. انقر فوق علامة التبويب **Power** (الطاقة)، ثم انقر فوق **Battery Check** (فحص البطارية).

يقوم Battery Check (فحص البطارية) بفحص البطارية وخلاياها لاختبار عملها على ما يرام، ثم يقدم تقريراً بشأن نتائج الاختبار.

## عرض مقدار شحن البطارية المتبقي

▲ قم بتحريك المؤشر فوق رمز مؤشر البطارية الموجود في منطقة الإعلام، في أقصى يسار شريط المهام.

- أو -

اعرض العدد المقدر من الدقائق الخاص بمقدار الشحن المتبقي للبطارية في Windows Mobility Center (مركز إعدادات الكمبيوتر المحمول لـ Windows):

▲ انقر فوق الرمز مؤشر البطارية، ثم انقر فوق **Windows Mobility Center** (مركز إعدادات الكمبيوتر المحمول لـ Windows).

- أو -

حدد **Start** (ابدأ) < **Control Panel** (لوحة التحكم) < **Mobile PC** (الكمبيوتر الشخصي المحمول) < **Windows Mobility Center** (مركز إعدادات الكمبيوتر المحمول لـ Windows).

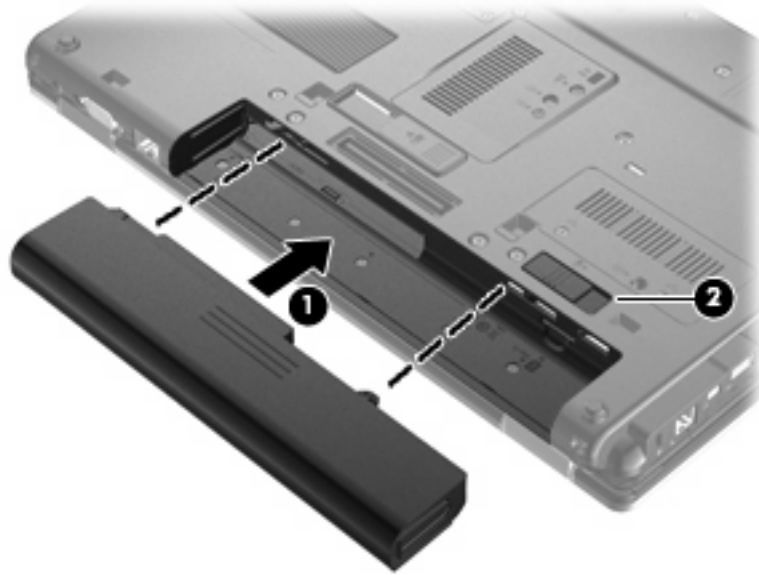
يشير الوقت إلى وقت التشغيل التقريبي المتبقي للبطارية في حالة استمرار البطارية في توفير الطاقة حسب المستوى الحالي. على سبيل المثال، يتناقص الوقت المتبقي عند بدء تشغيل قرص DVD رقمي كما أنه يتزايد عند إيقاف تشغيله.

## إدخال البطارية أو إزالتها

△ **تنبيه:** قد تسبب إزالة البطارية التي تعتبر مصدر الطاقة الوحيد فقدان المعلومات. لتجنب فقد المعلومات، احفظ عملك وابدأ تشغيل وضع Hibernation (الإسبات) أو قم بإيقاف تشغيل الكمبيوتر من خلال نظام التشغيل Windows قبل إزالة البطارية.

لإدراج البطارية:

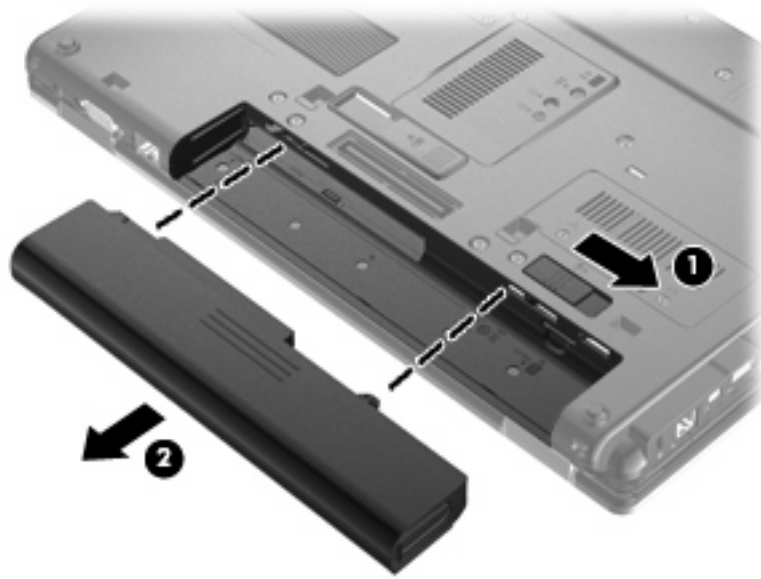
1. اقلب الكمبيوتر وضعه على سطح مستو بحيث تكون حجرة البطارية مواجهة لك.
  2. أدخل البطارية (1) إلى حجرة البطارية حتى تستقر في مكانها.
- تعمل مزلاج تحرير البطارية (2) على تأمين البطارية في مكانها تلقائيًا.



لإزالة البطارية:

1. اقلب الكمبيوتر وضعه على سطح مستو بحيث تكون حجرة البطارية مواجهة لك.
2. ادفع مغلاق تحرير البطارية (1) لتحرير البطارية.

### ٣. أزل البطارية من جهاز الكمبيوتر (2).



## شحن بطارية

**تحذير!** لا تقم بشحن بطارية الكمبيوتر أثناء وجودك على متن طائرة.

يتم شحن البطارية في كل مرة يتم فيها توصيل الكمبيوتر بمصدر خارجي للطاقة باستخدام محول تيار متناوب، أو محول طاقة اختياري أو منتج توسيع اختياري، أو جهاز إرساء اختياري.

يتم شحن البطارية سواء كان الكمبيوتر متوقفاً عن التشغيل أو قيد الاستخدام، غير أن الشحن يتم بشكل أسرع في حالة إيقاف تشغيل الكمبيوتر. قد يستغرق الشحن وقتاً أطول إذا كانت البطارية جديدة، أو إذا لم يتم استخدامها لمدة أسبوعين أو أكثر، أو إذا كانت درجة حرارتها أدفاً أو أبرد من درجة حرارة الغرفة.

لإطالة عمر البطارية وتحسين دقة عرض المعلومات حول شحنها، اتبع هذه التوصيات:

- إذا كنت تقوم بشحن بطارية جديدة، اشحنها بشكل كامل قبل تشغيل الكمبيوتر.
- قم بشحن البطارية حتى ينطفئ ضوء البطارية.

**ملاحظة:** إذا كان الكمبيوتر في وضع التشغيل أثناء شحن البطارية، فقد يظهر مؤشر البطارية الموجود في ناحية الإعلام نسبة شحن تصل إلى ١٠٠ في المائة قبل شحن البطارية بشكل كامل.

- اسمح للبطارية بالإفراغ حتى تصل إلى أقل من ٥ في المائة من شحنها الكاملة من خلال الاستخدام العادي قبل إعادة شحنها.
- في حالة عدم استخدام البطارية لمدة شهر أو أكثر، يجب معايرتها بدلاً من مجرد شحنها.
- يعرض ضوء البطارية حالة الشحن:
- كهربائي: يتم الآن شحن البطارية.
- فيروزي: اقترب البطارية من سعة الشحن الكامل.
- يومض كهربائياً: وصول البطارية التي تعد المصدر الوحيد للطاقة إلى مستوى البطارية الضعيفة. عندما تصل البطارية إلى مستوى البطارية على وشك النفاد، فيومض ضوء البطارية بشكل أسرع.
- مطفاً: إذا كان الكمبيوتر متصلاً بمصدر خارجي للطاقة، فينطفئ الضوء عندما يتم شحن كافة البطاريات في الكمبيوتر بشكل كامل. أما إذا لم يكن الكمبيوتر متصلاً بمصدر خارجي للطاقة، فسيوقف عمل الضوء حتى وصول البطارية إلى مستوى منخفض من الطاقة.

## إطالة فترة إفراغ البطارية إلى الحد الأقصى

تختلف فترة إفراغ البطارية وفقًا للميزات المستخدمة بواسطة طاقة البطارية. تقصر فترة إفراغ البطارية القصوى تدريجيًا، ذلك لأنه تنخفض سعة التخزين للبطارية تدريجيًا بشكل طبيعي.

فيما يلي تلميحات لإطالة فترة نفاذ شحن البطارية إلى أقصى حد:

- خفض سطوع الشاشة.
- افحص إعداد **Power saver** (موفر الطاقة) في **Power Options** (خيارات الطاقة).
- قم بإزالة البطارية من الكمبيوتر عند عدم استخدامه أو شحنه.
- قم بتخزين البطارية في مكان بارد وجاف.

## إدارة مستويات ضعف البطارية

توضح المعلومات المذكورة في هذا القسم التنبيهات واستجابات النظام التي تم تعيينها من قبل الشركة المصنعة. ويمكن تغيير بعض التنبيهات واستجابات النظام المتعلقة بحالات ضعف البطارية باستخدام **Power Options** (خيارات الطاقة) في **Control Panel** (لوحة التحكم) بنظام التشغيل **Windows**. لا تؤثر التفضيلات التي تم تعيينها باستخدام خيارات الطاقة على الأضواء.

## التعرف على مستويات ضعف البطارية

عندما تضعف البطارية والتي تعتبر مصدر الطاقة الوحيد للكمبيوتر وتصل إلى مستوى منخفض من الطاقة، يومض ضوء البطارية.

في حالة عدم القدرة على حل مشكلة انخفاض مستوى البطارية، يدخل الكمبيوتر إلى مستوى البطارية على وشك النفاذ، حيث يومض ضوء البطارية بشكل سريع.

يقوم جهاز الكمبيوتر باتخاذ الإجراءات التالية عند مستوى البطارية على وشك النفاذ:

- في حالة تمكين وضع **Hibernation** (الإسبات) وتواجد الكمبيوتر قيد التشغيل أو في وضع **Sleep** (السكون)، فيتم تشغيل **Hibernation** (الإسبات) من قبل الكمبيوتر.
- إذا تم تعطيل وضع **Hibernation** (الإسبات) وتواجد الكمبيوتر قيد التشغيل أو في وضع **Sleep** (السكون)، يظل الكمبيوتر في وضع **Sleep** (السكون) لفترة وجيزة، ثم يتوقف عن التشغيل ويتم فقد أي معلومات لم يتم حفظها.

## حل مشكلة مستوى ضعف البطارية

△ **تنبيه:** لتجنب خطر فقد المعلومات عندما تصل بطارية الكمبيوتر إلى مستوى على وشك النفاذ ويبدأ تشغيل وضع **Hibernation** (الإسبات)، يجب عدم استعادة الطاقة إلى أن تنطفئ أضواء التشغيل.

## حل مشكلة مستوى ضعف البطارية عند توفر الطاقة الخارجية

▲ قم بتوصيل أحد الأجهزة التالية:

- محول التيار المتناوب
- جهاز إرساء اختياري أو منتج توسيع
- محول طاقة اختياري

## حل مشكلة مستوى ضعف البطارية عند توفر بطارية مشحونة

١. قم بإيقاف تشغيل الكمبيوتر أو قم بتشغيل وضع **Hibernation** (الإسبات).
٢. أخرج البطارية الفارغة، ثم أدخل بطارية مشحونة.
٣. قم بتشغيل الكمبيوتر.

## حل مشكلة مستوى ضعف البطارية عند عدم توفر مصدر الطاقة

- ▲ ابدأ تشغيل وضع Hibernation (الإسبات).
- أو -

احفظ عملك وقم بإيقاف تشغيل الكمبيوتر.

## حل مشكلة مستوى ضعف البطارية عند تعذر قيام الكمبيوتر بإنهاء وضع Hibernation (الإسبات)

عند عدم وجود الطاقة الكافية لدى الكمبيوتر لإنهاء وضع Hibernation (الإسبات)، اتبع هذه الخطوات:

1. أدخل بطارية مشحونة أو قم بتوصيل الكمبيوتر بمصدر طاقة خارجي.
2. قم بإنهاء وضع Hibernation (الإسبات) بالضغط الخفيفة على زر الطاقة.

## معايرة البطارية

يجب إجراء معايرة للبطارية في الحالات التالية:

- عند عدم عرض معلومات دقيقة حول شحن البطارية
- عند ملاحظة تغيير كبير في زمن تشغيل البطارية

لا يجب معايرة البطارية أكثر من مرة واحدة في الشهر حتى وإن كانت تستخدم بكثرة. كما إنه ليس من الضروري معايرة البطارية الجديدة.

## الخطوة 1: شحن البطارية بشكل كامل

⚠ **تحذير!** لا تقم بشحن بطارية الكمبيوتر أثناء وجودك على متن طائرة.

📖 **ملاحظة:** يتم شحن البطارية سواء كان الكمبيوتر متوقفاً عن التشغيل أو قيد الاستخدام، غير أن الشحن يتم بشكل أسرع في حالة إيقاف تشغيل الكمبيوتر.

لشحن البطارية بشكل كامل:

1. أدخل البطارية في الكمبيوتر.
  2. قم بتوصيل الكمبيوتر بمحول تيار متناوب، أو محول طاقة اختياري، أو منتج توسيع اختياري، أو جهاز إرساء اختياري، ثم قم بتوصيل المحول أو الجهاز بمصدر طاقة خارجي.
  3. اترك الكمبيوتر متصلاً بمصدر الطاقة الخارجي إلى أن يتم شحن البطارية بالكامل.
- يتم تشغيل ضوء البطارية الموجود على الكمبيوتر.
- يتم إيقاف تشغيل ضوء البطارية الموجود على الكمبيوتر.

## الخطوة 2: تعطيل الإسبات والسكون

1. انقر فوق الرمز مؤشر البطارية الموجود في منطقة الإعلام، ثم انقر فوق **More power options** (مزيد من خيارات الطاقة).
- أو -

حدد **Start** (ابدأ) < **Control Panel** (لوحة التحكم) < **System and Maintenance** (النظام والصيانة) < **Power Options** (خيارات الطاقة).

2. ضمن مخطط الطاقة الحالي، انقر فوق **Change plan settings** (تغيير إعدادات المخطط).
3. قم بتسجيل الإعدادين **Turn off the display** (إيقاف تشغيل الشاشة) و **Put the computer to sleep** (وضع الكمبيوتر في حالة السكون) الموجودين في العمود **On battery** (على البطارية) بحيث يمكنك إعادة تعيينهما بعد المعايرة.

٤. قم بتغيير الإعدادين **Turn off the display** (إيقاف تشغيل الشاشة) و **Put the computer to sleep** (وضع الكمبيوتر في حالة السكون) إلى **Never** (أبداً).
٥. انقر فوق **Change advanced power settings** (تغيير إعدادات الطاقة المتقدمة).
٦. انقر فوق علامة الزائد الموجودة بجانب **Sleep** (السكون)، ثم انقر فوق علامة الزائد الموجودة بجانب **Hibernate after** (الإسبات بعد).
٧. قم بتسجيل الإعداد **On battery** (على البطارية) الموجود ضمن **Hibernate after** (الإسبات بعد) بحيث يمكنك إعادة تعيينه بعد إجراء المعايير.
٨. قم بتغيير الإعداد **On battery** (على البطارية) إلى **Start** (أبداً).
٩. انقر فوق **OK** (موافق).
١٠. انقر فوق **Save changes** (حفظ التغييرات).

### الخطوة 3: إفراغ طاقة البطارية

يجب أن يبقى الكمبيوتر قيد التشغيل خلال عملية إفراغ شحن البطارية. ويمكن إفراغ شحن البطارية سواء استخدمت الكمبيوتر أو لم تستخدمه، غير أن إفراغ الشحن يتم بشكل أسرع أثناء استخدامه.

- إذا كنت تريد ترك الكمبيوتر دون أية مراقبة أثناء عملية إفراغ الشحن، فاحفظ المعلومات قبل البدء في إجراء إفراغ الشحن.
  - إذا كنت تستخدم الكمبيوتر بين الحين والآخر أثناء عملية إفراغ الشحن وكنت قد عيّنت مهلاً لتوفير الطاقة، يجب أن تتوقع الأداء التالي من النظام أثناء عملية إفراغ الشحن:
    - لن يتم إيقاف تشغيل جهاز العرض بشكل تلقائي.
    - لن تنخفض سرعة محرك القرص الثابت تلقائياً عندما يكون الكمبيوتر خاملاً.
    - لن يدخل الكمبيوتر في وضع **Hibernation** (الإسبات) الذي يبدأ تشغيله بواسطة النظام.
- لإفراغ بطارية:

١. افصل الكمبيوتر عن مصدر الطاقة الخارجية ولكن لا توقف تشغيله.
٢. قم بتشغيل الكمبيوتر بواسطة طاقة البطارية إلى أن يتم إفراغ شحن البطارية. يبدأ ضوء البطارية في الوميض عند إفراغ شحن البطارية ووصولها إلى حالتها الضعيفة. وعند إفراغ شحن البطارية، يتم إطفاء ضوء البطارية كما يتوقف تشغيل الكمبيوتر.

## الخطوة 4: إعادة شحن البطارية بشكل كامل

لإعادة شحن البطارية:

1. قم بتوصيل الكمبيوتر بمصدر طاقة خارجي واستمر في توصيله إلى أن يتم إعادة شحن البطارية بشكل كامل. عندما يتم إعادة شحن البطارية، ينطفئ ضوء البطارية الموجود على الكمبيوتر.
2. يمكنك استخدام الكمبيوتر أثناء إعادة شحن البطارية، ولكن يتم شحنها بشكل أسرع إذا كان الكمبيوتر متوقفاً عن التشغيل.
3. إذا كان الكمبيوتر في وضع إيقاف التشغيل، قم بتشغيله عندما يتم شحن البطارية بشكل كامل وانطفئ ضوء البطارية.

## الخطوة 5: إعادة تمكين الإسبات والسكون

△ **تنبيه:** قد ينتج عن فشل إعادة تمكين Hibernation (الإسبات) بعد إجراء المعايرة إفراغ البطارية بشكل كامل وفقدان المعلومات في حالة وصول الكمبيوتر إلى حالة البطارية على وشك النفاذ.

1. انقر فوق الرمز مؤشر البطارية الموجود في منطقة الإعلام، ثم انقر فوق **More power options** (مزيد من خيارات الطاقة).  
- أو -
2. حدد **Start** (ابدأ) < **Control Panel** (لوحة التحكم) < **System and Maintenance** (النظام والصيانة) < **Power Options** (خيارات الطاقة).
3. ضمن مخطط الطاقة الحالي، انقر فوق **Change advanced power settings** (تغيير إعدادات الطاقة المتقدمة).
4. أعد إدخال الإعدادات التي سجلتها للعناصر في العمود **On battery** (على البطارية).
5. انقر فوق علامة الزائد الموجودة بجانب **Sleep** (السكون)، ثم انقر فوق علامة الزائد الموجودة بجانب **Hibernate after** (الإسبات بعد).
6. أعد إدخال الإعداد الذي سجلته لـ **On battery** (على البطارية).
7. انقر فوق **OK** (موافق).
8. انقر فوق **Save changes** (حفظ التغييرات).

## المحافظة على طاقة البطارية

- حدد إعدادات الاستخدام المنخفض للطاقة من خلال **Power Options** (خيارات الطاقة) في الإطار "لوحة التحكم".
- يجب أن تقوم بإيقاف تشغيل الاتصالات اللاسلكية واتصالات الشبكة المحلية (LAN) وإنهاء تطبيقات المودم في حالة عدم استخدامك لها.
- يجب أن تقوم بفصل الأجهزة الخارجية غير المتصلة بمصدر خارجي للطاقة، عند عدم استخدامك لها.
- قم بإيقاف أي بطاقات وسائط خارجية لا تستخدمها أو قم بتعطيلها أو إخراجها.
- استخدم مفاتيح التشغيل السريع **f9+fn** و **f10+fn** لضبط سطوع الشاشة وفق الحاجة.
- إذا تركت عمالك، فقم بتشغيل وضع **Sleep** (السكون) أو وضع **Hibernation** (الإسبات) أو قم بإيقاف تشغيل الكمبيوتر.

## تخزين بطارية

△ **تنبيه:** لمنع إتلاف البطارية، لا تعرّضها لدرجات حرارة عالية لفترات طويلة.

إذا كان جهاز الكمبيوتر سيبقى دون استخدام ومفصلاً عن الطاقة الخارجية لمدة تزيد عن الأسبوعين، فعليك إخراج البطارية وتخزينها على حدة.

ولإطالة فترة عمل شحنة البطارية المخزنة، ضعها في مكان بارد وجاف.

**ملاحظة:** يوصى بفحص البطارية المخزنة كل ستة أشهر. إذا كانت سعة البطارية أقل من 50%، فقم بإعادة شحنها قبل إعادة تخزينها.

يجب أن تقوم بمعايرة البطارية قبل استعمالها إذا كان قد تم تخزينها لشهر واحد أو أكثر.

## التخلص من بطارية مستخدمة

**تحذير!** لتقليل خطر حدوث حريق أو الإصابة بحروق، لا تفكك البطارية، أو تسحقها، أو تثقيبها، أو تصل ملامساتها ببعضها، أو تتخلص منها برميها في الماء أو النار.

راجع إشعارات تنظيمية ووقائية وبيئية للحصول على معلومات حول التخلص من البطارية. توجد هذه الإشعارات في [Help and Support](#) (تعليمات ودعم).

## إعادة تركيب البطارية

يختلف عمر بطارية الكمبيوتر، حسب إعدادات إدارة الطاقة، والبرامج التي يتم تشغيلها عليه، وسطوع الشاشة، والأجهزة الخارجية المتصلة بالكمبيوتر، وعوامل أخرى.

**Battery Check** (فحص البطارية): يعلمك بضرورة استبدال البطارية عندما لا يتم شحن إحدى الخلايا الداخلية على ما يرام، أو عند وصول سعة التخزين للبطارية إلى حالة "الضعف". ترشدك رسالة إلى موقع الويب لـ HP للحصول على المزيد من المعلومات حول طلب بطارية بديلة. إذا كان ثمة احتمال شمول البطارية في ضمان HP، اشتملت الإرشادات على معرف للضمان.

**ملاحظة:** للتأكد من توفر طاقة البطارية متى ما كنت في حاجة إليها، توصي HP بشراء بطارية جديدة كلما أصبح مؤشر سعة التخزين أخضر-أصفر.



## اختبار محول التيار المتناوب

إذا أظهر الكمبيوتر أيًا من الأعراض التالية، فاختر محول التيار المتناوب:

- لا يتم تشغيل الكمبيوتر عندما يتصل بمحول التيار المتناوب.
- لا تشغل الشاشة عند توصيلها بمحول التيار المتناوب وبالطاقة الخارجية.
- تكون أضواء الطاقة منطفئين عندما يتصل الكمبيوتر بمحول التيار المتناوب.

لاختبار محول التيار المتناوب:

1. أزل البطارية من الكمبيوتر.
  2. صل محول التيار المتناوب بجهاز الكمبيوتر وبمأخذ تيار متناوب.
  3. قم بتشغيل الكمبيوتر.
- عند إضاءة ضوء الطاقة، فيشير ذلك إلى عمل محول التيار المتناوب على ما يرام.
  - إذا ما زال ضوء الطاقة **منطفئًا**، فيشير ذلك إلى تلف محول التيار المتناوب وضرورة تبديله.

اتصل بالدعم الفني للمعلومات عن الحصول على محول تيار متناوب بديل. حدد **Start** (ابدأ) < **Help and Support** (تعليمات ودعم) < **Get assistance** (الحصول على مساعدة).

## إيقاف تشغيل الكمبيوتر

△ **تنبيه:** سيتم فقد المعلومات التي لم يتم حفظها عند إيقاف تشغيل جهاز الكمبيوتر.

يقوم أمر **Shut Down** (إيقاف التشغيل) بإغلاق كافة البرامج المفتوحة، بما في ذلك نظام التشغيل، ثم يعمل على إيقاف تشغيل الشاشة وجهاز الكمبيوتر.

قم بإيقاف تشغيل الكمبيوتر في أي من الحالات التالية:

- عند الحاجة إلى استبدال البطارية أو الوصول إلى المكونات الموجودة داخل الكمبيوتر
- عند توصيل جهاز خارجي لا يتصل بمنفذ USB
- عند عدم استخدام الكمبيوتر وفصله من الطاقة الخارجية لفترة طويلة

لإيقاف تشغيل الكمبيوتر، اتبع هذه الخطوات:

📌 **ملاحظة:** إذا كان جهاز الكمبيوتر في حالة **Sleep** (السكون) أو **Hibernation** (الإسبات)، يجب أن تقوم أولاً بإنهاء حالة **Sleep** (السكون) أو **Hibernation** (الإسبات) قبل إمكانية إيقاف التشغيل.

1. احفظ عملك وأغلق كافة البرامج المفتوحة.
2. انقر فوق **Start** (ابدأ)، ثم انقر فوق السهم الموجود بجانب الزر **Lock** (قفل).
3. انقر فوق **Shut Down** (إيقاف التشغيل).

إذا توقف الكمبيوتر عن الاستجابة ولم يعد باستطاعتك استخدام إجراءات إيقاف التشغيل السابقة، فحاول استخدام الإجراءات التالية الخاصة بالحالات الطارئة وفق التسلسل الموضح:

- اضغط على **ctrl+alt+delete**، ثم اضغط زر التشغيل.
- اضغط على زر التشغيل باستمرار لمدة 5 ثوان على الأقل.
- افصل الكمبيوتر عن الطاقة الخارجية ثم أخرج البطارية.

### التعرف على محركات الأقراص المثبتة

يحتوي الكمبيوتر على محرك أقراص ثابت (مع قرص دوار) أو محرك صلب الحالة (SSD) مع ذاكرة صلبة الحالة. ونظرًا لعدم وجود مكونات متحركة فيه، لا يفرز محرك SSD الحرارة بالدرجة التي يفرزها محرك الأقراص الثابت.

لعرض محركات الأقراص المثبتة على الكمبيوتر، حدد **Start** (ابدأ) < **Computer** (جهاز الكمبيوتر).

**ملاحظة:** يتضمن Windows ميزة User Account Control (التحكم في حساب المستخدم) لتحسين حماية الكمبيوتر الخاص بك. قد تتم المطالبة بتصريحك أو كلمة مرورك لمهام مثل تثبيت التطبيقات، تشغيل الأدوات المساعدة أو تغيير إعدادات Windows. راجع **Help and Support** (تعليمات ودعم) للحصول على المزيد من المعلومات.

### التعامل مع محركات الأقراص

إن محركات الأقراص من مكونات الكمبيوتر القابلة للكسر والتي يجب التعامل معها بعناية. راجع التنبيهات التالية قبل التعامل مع محركات الأقراص. يتم تضمين تنبيهات إضافية مع الإجراءات التي يتم تطبيقها.

△ **تنبيه:** لتقليل خطر إلحاق الضرر بجهاز الكمبيوتر، أو إلحاق الضرر بمحرك القرص، أو فقد المعلومات، الرجاء الانتباه لهذه الاحتياطات:

قبل نقل كمبيوتر متصل بمحرك أقراص ثابت خارجي، ابدأ وضع Sleep (السكون) وانتظر حتى يتم محو الشاشة، أو افصل محرك الأقراص الثابت الخارجي بالطريقة الصحيحة.

قبل التعامل مع محرك القرص، قم بإفراغ الكهرياء الاستاتيكية بلامسة السطح المعدني غير المطلي من محرك القرص.

لا تلمس سنون الموصلات الموجودة على محرك قرص قابل للإخراج أو على جهاز الكمبيوتر.

أمسك محرك القرص بحذر؛ ولا تسقطه أو تضع عليه أشياء.

قبل إزالة محرك أقراص أو إدخاله، أوقف تشغيل الكمبيوتر. إذا لم تكن متأكدًا مما إذا كان الكمبيوتر في وضع إيقاف التشغيل، أو في وضع Sleep (السكون) أو في وضع Hibernation (الإسبات)، فعليك تشغيل الكمبيوتر ثم إيقاف تشغيله من خلال نظام التشغيل.

لا تدفع محرك القرص داخل حجرة القرص المخصصة له بعنف.

لا تقم بالكتابة على لوحة المفاتيح أو نقل جهاز الكمبيوتر أثناء كتابة محركات الأقراص البصرية الاختيارية على قرص مضغوط. حيث أن عملية الكتابة حساسة للاهتزازات.

عندما تكون البطارية مصدر الطاقة الوحيد، عليك التأكد من كونها مشحونة بشكل كاف قبل الكتابة إلى وسيطة.

تجنب تعريض محرك القرص لدرجات حرارة أو رطوبة عالية جداً أو منخفضة جداً.

تجنب سكب أي سوائل على محرك القرص. لا تقم برش محرك القرص بمنتجات التنظيف.

قم بإخراج الوسيطة من محرك القرص قبل إخراج محرك القرص من حجرتة، أو قبل السفر باصطحاب محرك القرص، أو شحنه أو تخزينه.

في حالة ضرورة إرسال محرك القرص بالبريد، فعليك وضعه في غلاف بريدي ذي فقاعات بلاستيكية أو في غلاف واقى آخر مناسب وكتب على الحزمة عبارة "FRAGILE" (قابل للكسر).

تجنب تعريض محرك الأقراص إلى المجالات المغناطيسية. تشمل أجهزة الأمن ذات المجالات المغناطيسية أجهزة الكشف في المطار التي تمشي خلالها وعصي الكشف التي تستخدم باليد. تستخدم أجهزة الأمن المستخدمة في المطارات والتي تفحص الأمتعة المحمولة، مثل الأحزمة المتحركة، أشعة إكس بدلاً من المغناطيسية ولا تلحق الضرر بمحرك الأقراص.

## تحسين أداء محرك القرص الثابت

### استخدام Disk Defragmenter (أداة إلغاء تجزئة القرص)

أثناء استخدامك لجهاز الكمبيوتر، يتم تجزئة ملفات القرص الثابت. تقوم Disk Defragmenter (أداة إلغاء تجزئة القرص) بدمج الملفات والمجلدات المجزئة على محرك القرص الثابت بحيث يمكن تشغيل النظام بفاعلية أكبر.

بعد تشغيل Disk Defragmenter (أداة إلغاء تجزئة القرص)، تعمل الأداة دون مراقبة. استنادًا إلى حجم محرك الأقراص الثابت وعدد الملفات التي تمت تجزئتها، قد يستغرق عمل Disk Defragmenter (أداة إلغاء تجزئة القرص) أكثر من ساعة حتى إتمامه. يوصى بضبط الإجراء بحيث يتم تشغيله أثناء الليل أو في وقت آخر عندما لا تريد استخدام الكمبيوتر.

توصي شركة HP بإلغاء تجزئة محرك الأقراص الثابت مرة واحدة في الشهر على الأقل. يمكن ضبط Disk Defragmenter (أداة إلغاء تجزئة القرص) بحيث يتم تشغيلها وفقًا لجدول شهري، ولكنك تتمكن من إلغاء تجزئة القرص في الكمبيوتر يدويًا في أي وقت.

**ملاحظة:** ليس من الضروري تشغيل Disk Defragmenter (إلغاء تجزئة القرص) على المحركات الصلبة الحالة.

لتشغيل Disk Defragmenter (أداة إلغاء تجزئة القرص):

١. حدد **Start** (ابدأ) < **All Programs** (كافة البرامج) < **Accessories** (البرامج الملحقة) < **System Tools** (أدوات النظام) < **Disk Defragmenter** (أداة إلغاء تجزئة القرص).

٢. انقر فوق **Defragment now** (إلغاء التجزئة الآن).

**ملاحظة:** يتضمن Windows ميزة User Account Control (التحكم في حساب المستخدم) لتحسين حماية الكمبيوتر الخاص بك. قد تتم المطالبة بتصريحك أو كلمة مرورك لمهام مثل تثبيت البرامج، أو تشغيل الأدوات المساعدة، أو تغيير إعدادات Windows. راجع **Help and Support** (تعليمات ودعم) للحصول على المزيد من المعلومات.

للحصول على معلومات إضافية، قم بالوصول إلى تعليمات برنامج Disk Defragmenter (أداة إلغاء تجزئة القرص).

### استخدام Disk Cleanup (تنظيف القرص)

يقوم Disk Cleanup (تنظيف القرص) بإجراء بحث على محرك القرص الثابت عن الملفات غير الضرورية التي يمكنك حذفها بأمان لتحرير مساحة على القرص ومساعدة جهاز الكمبيوتر على التشغيل بفاعلية أكبر.

لتشغيل Disk Cleanup (تنظيف القرص):

١. حدد **Start** (ابدأ) < **All Programs** (كافة البرامج) < **Accessories** (البرامج الملحقة) < **System Tools** (أدوات النظام) < **Disk Cleanup** (تنظيف القرص).

٢. اتبع الإرشادات التي تظهر على الشاشة.

## استخدام HP 3D DriveGuard

يقوم HP 3D DriveGuard بحماية محرك الأقراص الثابت بواسطة إيقاف المحرك وتوقف طلبات الإدخال/الإخراج في إحدى الحالات الآتية:

- قيامك بإسقاط الكمبيوتر.
  - قيامك بنقل الكمبيوتر مع الإبقاء على الشاشة مغلقة أثناء تشغيله بطارية.
- بعد وقت قصير من نهاية أحد هذه الأحداث، يقوم HP 3D DriveGuard بإعادة محرك القرص الثابت إلى وضع التشغيل الطبيعي.

**ملاحظة:** نظرًا لعدم اختواء محركات الأقراص الصلبة (SSD) على مكونات متحركة، لا يكون HP 3D DriveGuard ضروريًا.

**ملاحظة:** إذا احتوت حجرة الترقية على محرك أقراص ثابت، كان محرك الأقراص الثابت محميًا من قبل HP 3D DriveGuard. لا تتم حماية محركات الأقراص الثابتة الموجودة في أجهزة إرساء اختيارية أو المتصلة بمنفذ USB بواسطة HP 3D DriveGuard.

للمزيد من المعلومات، راجع تعليمات برنامج HP 3D DriveGuard.

## التعرف على حالة HP 3D DriveGuard

يتغير لون مصباح محرك الأقراص الموجود بجهاز الكمبيوتر إلى اللون الكهرماني لإظهار توقف محرك الأقراص مؤقتًا. لتحديد ما إذا كانت محركات الأقراص محمية أو موقفة حاليًا، استخدم Mobility Center (مركز إعدادات الكمبيوتر المحمول لـ Windows):

- في حالة تمكين البرنامج، تظهر علامة اختيار خضراء على رمز محرك القرص الثابت.
- في حالة تعطيل البرنامج، تظهر علامة X حمراء على رمز محرك القرص الثابت.
- في حالة إيقاف محركات الأقراص، تظهر علامة قمر أصفر على رمز محرك القرص الثابت.

**ملاحظة:** قد لا يُظهر الرمز الموجود في Windows Mobility Center (مركز إعدادات الكمبيوتر المحمول) أحدث حالة لمحرك القرص الثابت. للحصول على معلومات فورية بعد حدوث تغيير في الحالة، يتعين عليك تمكين رمز منطقة الإعلام.

لتمكين رمز ناحية الإعلام:

1. حدد **Start** (ابدأ) < **Control Panel** (لوحة التحكم) < **Hardware and Sound** (الأجهزة والصوت) < **HP 3D DriveGuard**.
2. بجوار **Icon in System Tray** (رمز في علبة النظام)، انقر فوق **Show** (إظهار).
3. انقر فوق **OK** (موافق).

في حالة إيقاف HP 3D DriveGuard لمحرك القرص الثابت، سيسلك جهاز الكمبيوتر السلوك التالي:

- سيتعذر إيقاف تشغيل جهاز الكمبيوتر.
- لن يبدأ جهاز الكمبيوتر وضع **Sleep** (السكون) أو **Hibernation** (الإسبات)، إلا كما هو موضح في الملاحظة التالية.

**ملاحظة:** في حالة تشغيل الكمبيوتر باستخدام طاقة البطارية مع وصول مستوى البطارية إلى الوضع الحرج، يُمكن HP 3D DriveGuard الكمبيوتر من بدء تشغيل وضع **Hibernation** (الإسبات).

• لن يقوم جهاز الكمبيوتر بتنشيط تنبيهات البطارية التي تم تعيينها في علامة التبويب **Alerts** (تنبيهات) الموجودة في **Power Options Properties** (خصائص خيارات الطاقة) من قبل الكمبيوتر.

قبل نقل الكمبيوتر، تنصح HP بإيقاف تشغيل الكمبيوتر أو بدء تشغيل وضع **Sleep** (السكون) أو **Hibernation** (الإسبات).

## استخدام برنامج HP 3D DriveGuard

يُمكنك برنامج HP 3D DriveGuard من تأدية المهام التالية:

- تمكين HP 3D DriveGuard وتعطيله.

**ملاحظة:** إن الإذن بتمكين أو تعطيل HP 3D DriveGuard يعتمد على صلاحيات استخدام معينة. ويتمكن أعضاء مجموعات المسؤولين من تغيير الامتيازات لمستخدمين غير مسؤولين.

- تحديد ما إذا كان محرك الأقراص الموجود بالنظام معتمداً أم لا.

لفتح البرنامج وتغيير الإعدادات، اتبع هذه الخطوات:

١. في Windows Mobility Center (مركز إعدادات الكمبيوتر المحمول)، انقر فوق رمز القرص الثابت لفتح الإطار HP 3D DriveGuard.

- أو -

حدد **Start** (ابدأ) < **Control Panel** (لوحة التحكم) < **Hardware and Sound** (الأجهزة والصوت) < **HP 3D DriveGuard**.

عند ظهور مطالبة من خلال User Account Control (التحكم في حساب المستخدم)، انقر فوق **Yes** (نعم).

٢. انقر فوق الزر الملائم لتغيير الإعدادات.

٣. انقر فوق **OK** (موافق).

## إعادة تركيب محرك أقراص ثابت في حجرة محرك الأقراص الثابت

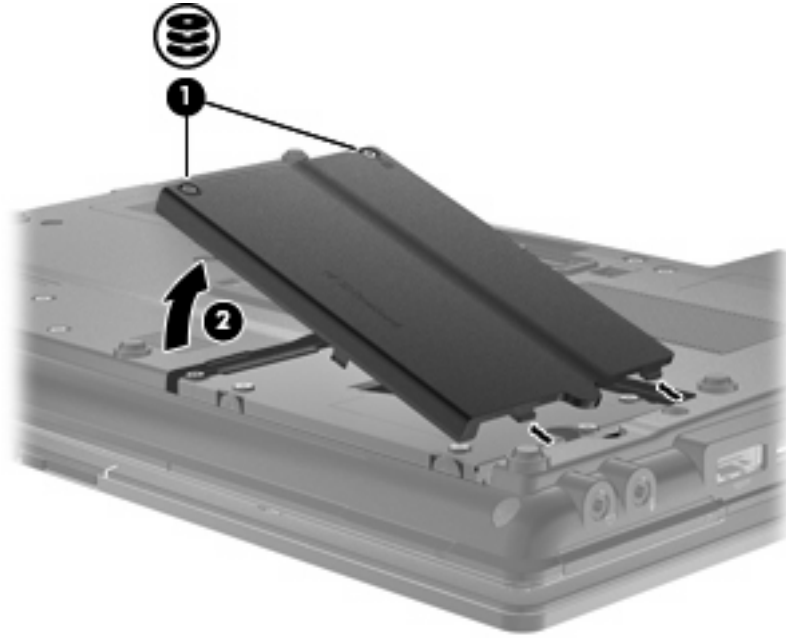
△ **تنبيه:** لتجنب فقد المعلومات أو عدم استجابة النظام:

قم بإيقاف تشغيل الكمبيوتر قبل إزالة محرك الأقراص الثابت من حجرتة. لا تقم بإزالة محرك الأقراص الثابت أثناء وجود الكمبيوتر في وضع التشغيل أو أثناء وجوده في وضع Sleep (السكون) أو Hibernation (الإسبات).

إذا لم تكن متأكدًا مما إذا كان الكمبيوتر في وضع إيقاف التشغيل أو في وضع Hibernation (الإسبات)، فعليك تشغيله بالضغط على زر التشغيل ضعطة خفيفة. ثم قم بإيقاف تشغيل الكمبيوتر من خلال نظام التشغيل.

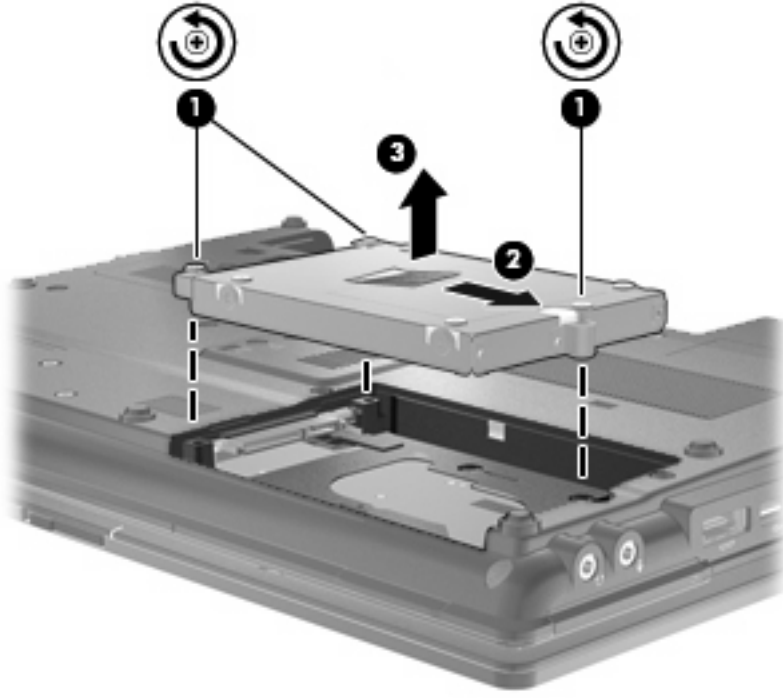
لإزالة محرك الأقراص الثابت:

1. احفظ عملك.
2. قم بإيقاف تشغيل الكمبيوتر وأغلق الشاشة.
3. افصل كافة الأجهزة الخارجية المتصلة بالكمبيوتر.
4. افصل سلك الطاقة من مأخذ التيار المتناوب.
5. اقلب الكمبيوتر وضعه على سطح مستو بحيث تكون حجرة البطارية مواجهة لك.
6. أزل البطارية من الكمبيوتر.
7. أزل برغيي غطاء محرك الأقراص الثابت (1).
8. أزل غطاء محرك الأقراص الثابت (2).



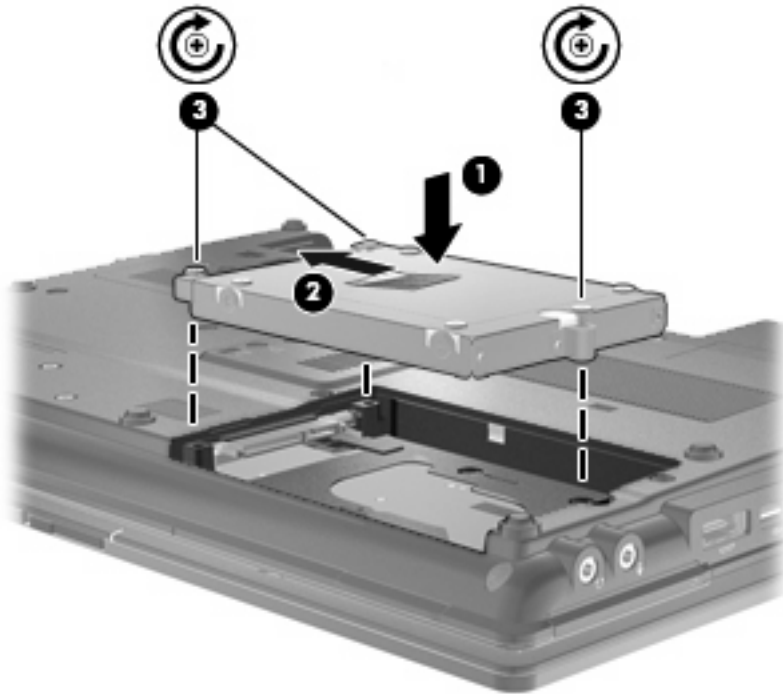
9. أرخ براغي محرك الأقراص الثابت (1).
10. اسحب اللسان الخاص بمحرك القرص الثابت (2) إلى اليمين لفصل محرك القرص الثابت.

١١. ارفع محرك القرص الثابت (3) من حجرة محرك القرص الثابت.



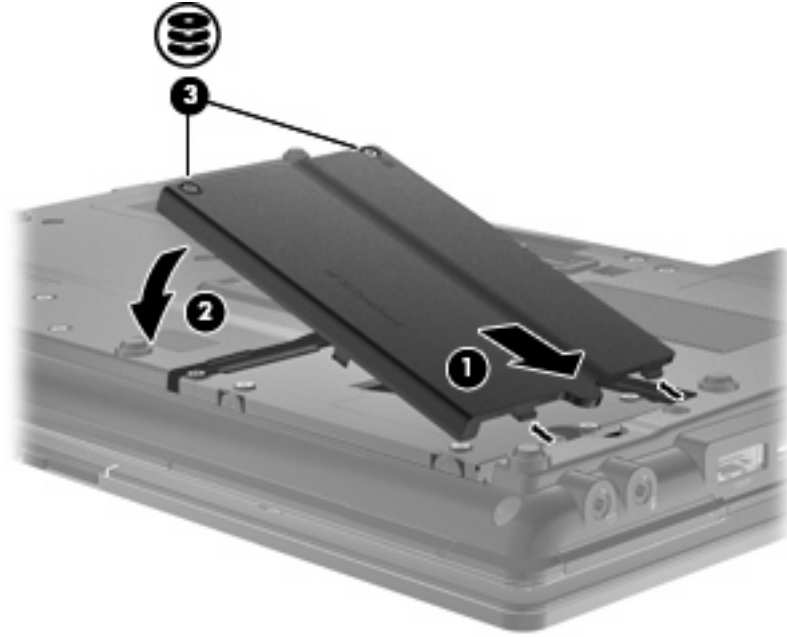
لتنصيب محرك الأقراص الثابت:

١. أدخل محرك الأقراص الثابت إلى الحجرة الخاصة به (1).
٢. اسحب اللسان الخاص بمحرك الأقراص الثابت (2) يسارًا إلى اليسار لتوصيل محرك الأقراص الثابت.
٣. شد براغي محرك الأقراص الثابت (3).





- ٤. قم بمحاذاة اللسانين (1) الموجودين بغطاء محرك الأقراص الثابت مع التجويفين الموجودين على جهاز الكمبيوتر.
- ٥. أعد تركيب الغطاء (2).
- ٦. قم بربط مسماري غطاء محرك الأقراص الثابت (3).



- ٧. قم بإعادة تركيب البطارية.
- ٨. اقلب الكمبيوتر ويمينه للأعلى, ثم أعد توصيل الطاقة والأجهزة الخارجية.
- ٩. قم بتشغيل الكمبيوتر.

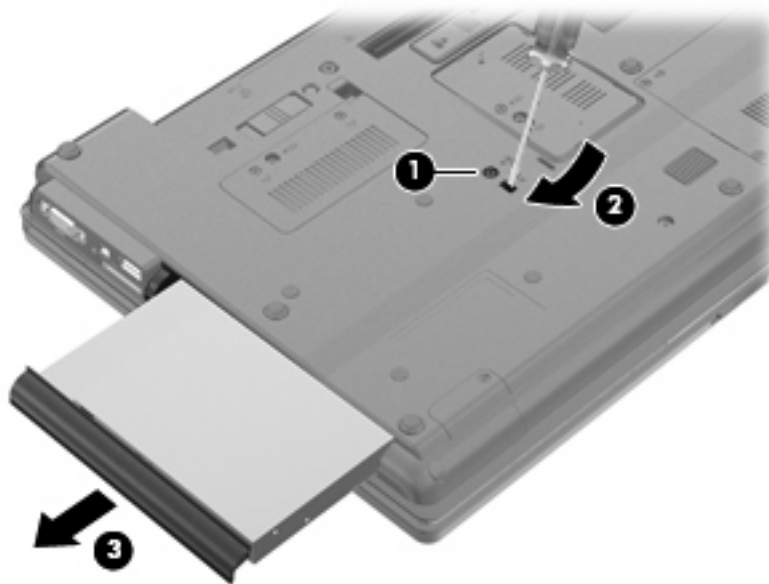
## إعادة تركيب محرك أقراص في حجرة الترقية

يمكن أن تحمل حجرة الترقية إما محرك قرص ثابت أو محرك أقراص بصرية.

### إزالة الدخيلة الواقية

قد تحتوي حجرة الترقية على دخيلة واقية. يجب إزالة الدخيلة قبل إدخال محرك أقراص إلى حجرة الترقية. لإزالة الدخيلة:

1. احفظ عملك.
2. قم بإيقاف تشغيل الكمبيوتر وأغلق الشاشة.
3. افصل كافة الأجهزة الخارجية المتصلة بالكمبيوتر.
4. افصل سلك الطاقة من مأخذ التيار المتناوب.
5. اقلب الكمبيوتر وضعه على سطح مستو بحيث تكون حجرة الترقية مواجهة لك.
6. فك البرغي الخاص بحجرة الترقية (1).
7. مستخدماً مفك براغي مسطح الحد، ادفع اللسان للأعلى بلطف لتحرير الدخيلة الواقية (2).
8. أزل الدخيلة الواقية (3) من حجرة الترقية.



### إعادة تركيب محرك القرص الثابت

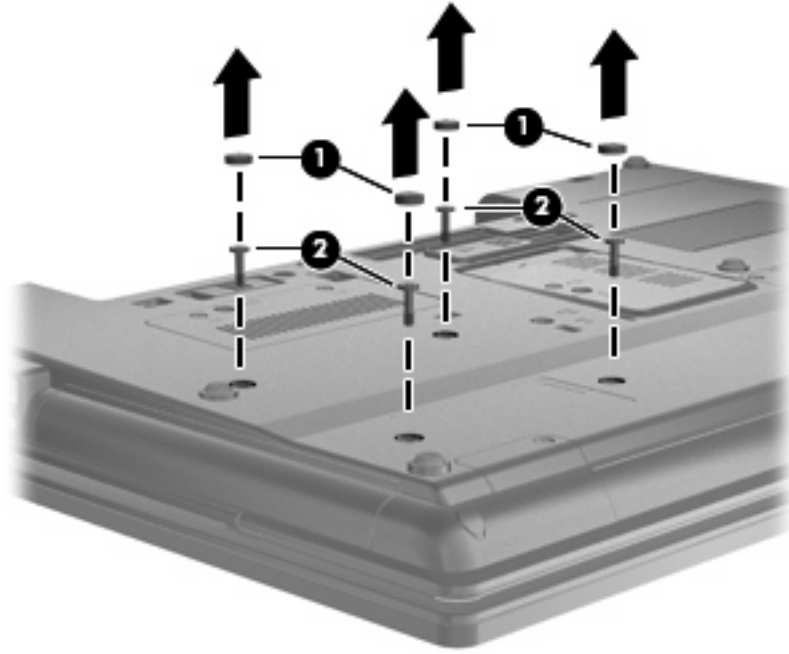
△ **تنبيه:** لتجنب فقد المعلومات أو عدم استجابة النظام:

قم بإيقاف تشغيل الكمبيوتر قبل إزالة محرك الأقراص الثابت من حجرة الترقية. لا تقم بإزالة محرك الأقراص الثابت أثناء وجود الكمبيوتر في وضع التشغيل أو أثناء وجوده في وضع Sleep (السكون) أو Hibernation (الإسبات).

إذا لم تكن متأكدًا مما إذا كان الكمبيوتر في وضع إيقاف التشغيل أم في وضع Hibernation (الإسبات)، قم بتشغيل الكمبيوتر بواسطة الضغط على زر التشغيل. ثم قم بإيقاف تشغيل الكمبيوتر من خلال نظام التشغيل.

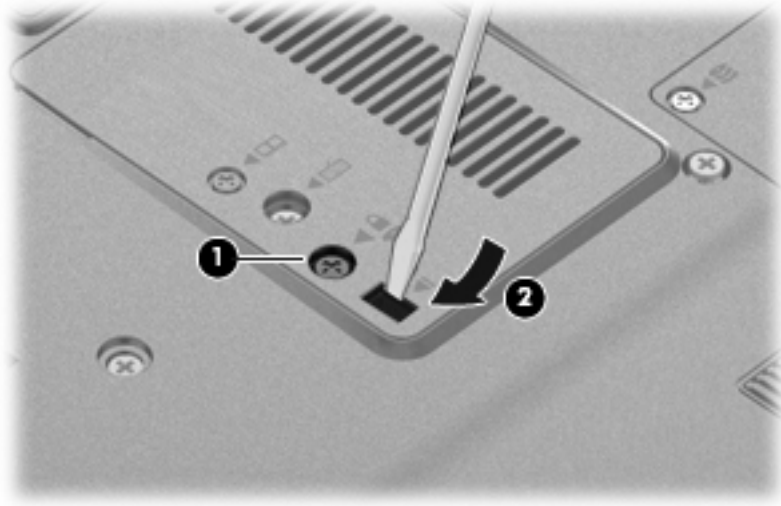
لإخراج محرك قرص ثابت من حجرة الترقية:

١. قم بحفظ عملك.
٢. قم بإيقاف تشغيل الكمبيوتر وأغلق الشاشة.
٣. افصل كافة الأجهزة الخارجية المتصلة بجهاز الكمبيوتر.
٤. افصل سلك الطاقة من مأخذ التيار المتناوب.
٥. اقلب الكمبيوتر وضعه على سطح مستو بحيث تكون حجرة الترقية في اتجاهك.
٦. أخرج البطارية من جهاز الكمبيوتر.
٧. أزل أغطية البراغي الواقية (1)، ثم أزل براغي محرك الأقراص الثابت الأربعة (2).

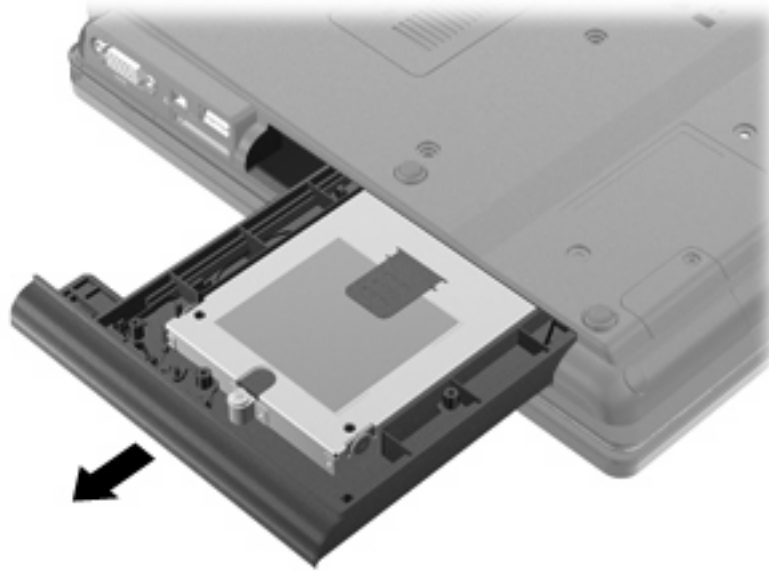


٨. قم بفك برغي لحجرة الترقية (1).

٩. ادفع اللسان برفق لتحرير محرك القرص الثابت (2)، باستخدام مفك ذو نصل مفلطح.

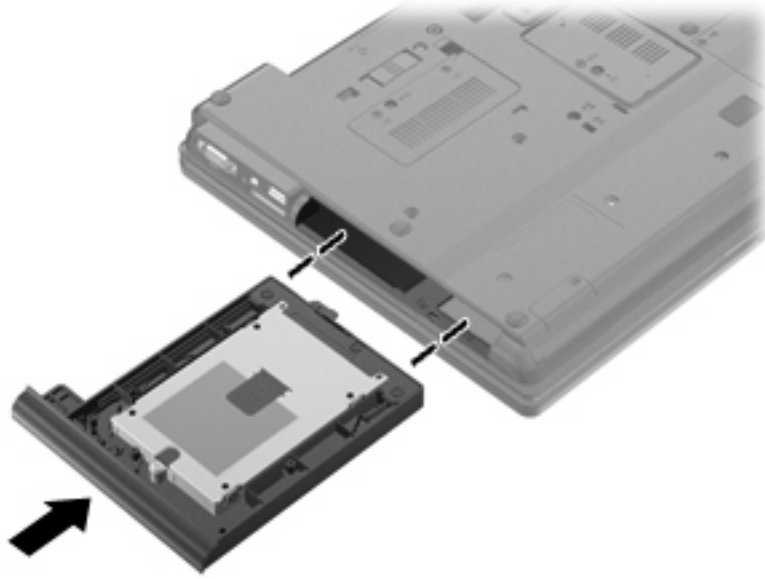


١٠. أزل محرك الأقراص الثابت من حجرة الترقية.

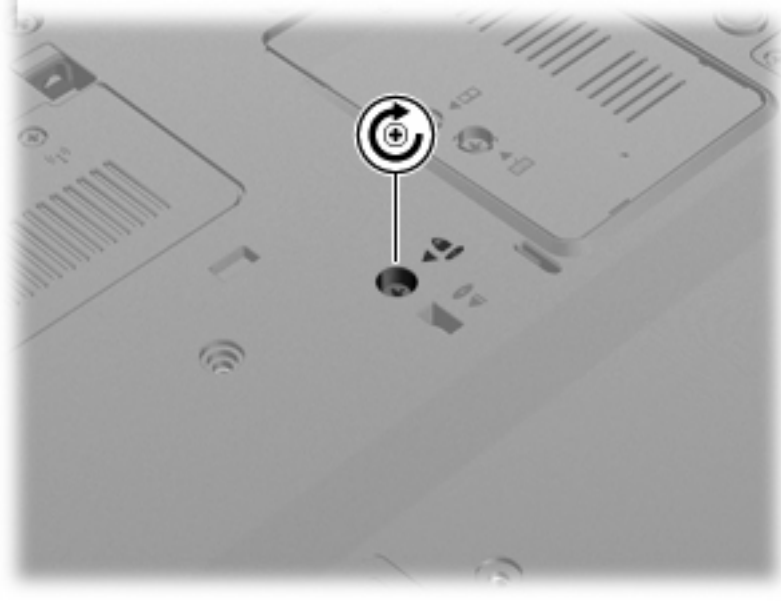


لتنشيت محرك قرص ثابت في حجرة الترقية:

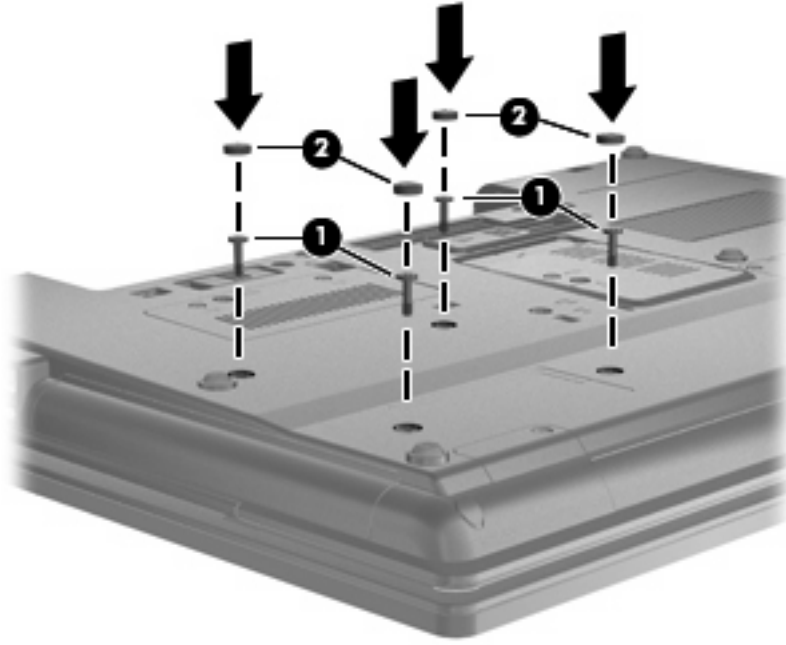
١. أدخل محرك القرص الثابت إلى حجرة الترقية.



٢. قم بربط البرغي الخاص بحجرة الترقية.



٣. أعد ربط براغي محرك الأقراص الثابت الأربعة (1), ثم أعد تركيب أغطية البراغي الواقية (2).



٤. قم بإعادة تركيب البطارية.

٥. اقلب الكمبيوتر ويمينه للأعلى, ثم أعد توصيل الطاقة والأجهزة الخارجية.

٦. قم بتشغيل الكمبيوتر.

## إعادة تركيب محرك أقراص بصرية

△ **تنبيه:** لتجنب فقد المعلومات أو عدم استجابة النظام:

قم بإيقاف تشغيل الكمبيوتر قبل إزالة محرك الأقراص البصرية من حجرة الترقية. لا تقم بإزالة محرك الأقراص البصرية أثناء وجود الكمبيوتر في وضع التشغيل أو أثناء وجوده في وضع Sleep (السكون) أو Hibernation (الإسبات).

إذا لم تكن متأكدًا مما إذا كان الكمبيوتر في وضع إيقاف التشغيل أم في وضع Hibernation (الإسبات)، قم بتشغيل الكمبيوتر بواسطة الضغط على زر التشغيل. ثم قم بإيقاف تشغيل الكمبيوتر من خلال نظام التشغيل.

لإزالة محرك أقراص بصرية من حجرة الترقية:

١. قم بحفظ عملك.

٢. قم بإيقاف تشغيل الكمبيوتر وأغلق الشاشة.

٣. افصل كافة الأجهزة الخارجية المتصلة بجهاز الكمبيوتر.

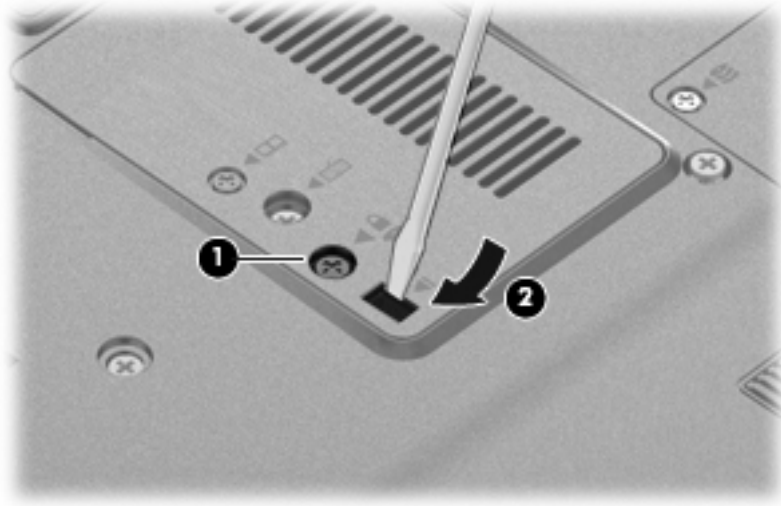
٤. افصل سلك الطاقة من مأخذ التيار المتناوب.

٥. اقلب الكمبيوتر وضعه على سطح مستو بحيث تكون حجرة الترقية في اتجاهك.

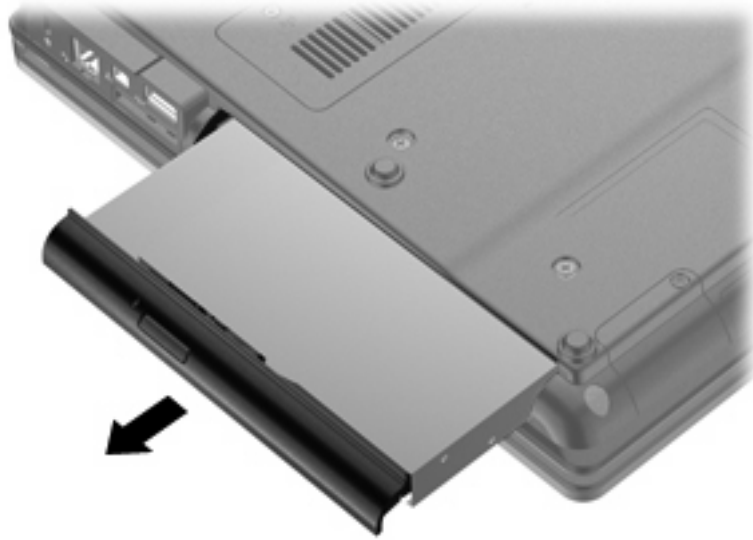
٦. أخرج البطارية من جهاز الكمبيوتر.

٧. قم بفك برغي الخاص بحجرة الترقية (1).

٨. ادفع اللسان برفق لتحرير محرك الأقراص البصرية (2)، باستخدام مفك ذو براغي مسطح.



٩. أزل محرك الأقراص البصرية من حجرة الترقية.



لتنصيب محرك أقراص بصرية في حجرة الترقية:

١. أدخل محرك الأقراص البصرية في حجرة الترقية.



٢. قم بربط البرغي الخاص بحجرة الترقية.



٣. قم بإعادة تركيب البطارية.

٤. اقلب الكمبيوتر ويمينه للأعلى، ثم أعد توصيل الطاقة والأجهزة الخارجية.

٥. قم بتشغيل الكمبيوتر.



### استخدام جهاز USB

يمثل الناقل التسلسلي العام (USB) واجهة اتصال للأجهزة التي استخدامها لتوصيل جهاز خارجي اختياري، مثل لوحة مفاتيح، ماوس، محرك أقراص، طابعة، ماسحة ضوئية أو لوحة وصل كلها من نوعية USB.

وقد تحتاج بعض أجهزة USB إلى برنامج دعم إضافي، يكون عادة مضمناً مع الجهاز. للحصول على مزيد من المعلومات حول البرنامج الخاص بالجهاز، راجع إرشادات الشركة المصنعة.

يتضمن الكمبيوتر الخاص بك أربعة منافذ USB تدعم أجهزة USB 1.0 و USB 1.1 و USB 2.0.

يوفر محطات الإرساء الاختيارية أو محاور USB منافذ USB إضافية والتي يمكن استخدامها مع الكمبيوتر.

### توصيل جهاز USB

△ **تنبيه:** لتجنب تلف موصل USB، استخدم أدنى قوة من الضغط لتوصيل جهاز USB.

▲ لتوصيل جهاز USB بجهاز الكمبيوتر، قم بتوصيل كبل USB الخاص بالجهاز بمنفذ USB.



ستسمع صوتاً عند اكتشاف الجهاز.

📖 **ملاحظة:** في المرة الأولى التي تقوم فيها بتوصيل جهاز USB، يتم عرض رسالة في ناحية الإعلام لإعلامك بأن الجهاز تم التعرف عليه من قبل الكمبيوتر.


### إيقاف جهاز USB أو إزالته

△ **تنبيه:** لتجنب فقد المعلومات أو عدم استجابة النظام، قم بإيقاف جهاز USB قبل إخرجه.


**تنبيه:** لمنع تلف موصل USB، لا تقم ببنزع الكبل لإزالة جهاز USB.

لإيقاف تشغيل جهاز USB وإزالته:

١. انقر نقرًا مزدوجًا فوق الرمز **Safely Remove Hardware** (إزالة الأجهزة بأمان) من ناحية الإعلام، في أقصى يسار شريط المهام.

 **ملاحظة:** لعرض رمز "إزالة الأجهزة بأمان"، انقر فوق الرمز **Show Hidden Icons** (إظهار الرموز المخفية) (> أو <) في ناحية الإعلام.

٢. انقر فوق اسم الجهاز الموجود في القائمة.

 **ملاحظة:** في حالة عدم سرد جهاز USB، لا يتعين عليك إيقاف الجهاز قبل إخرجه.

٣. انقر فوق **Stop** (إيقاف)، ثم انقر فوق **OK** (موافق).

٤. قم بإزالة الجهاز.

## استخدام دعم توارث USB

يتيح دعم توارث USB (ممكن من قبل الشركة المصنعة) العمليات الآتية:

- استخدام لوحة مفاتيح، أو ماوس من نوعية USB، أو لوحة توصيل يتم توصيلها بمنفذ USB الموجود بجهاز الكمبيوتر أثناء بدء التشغيل أو في تطبيق أو أداة مساعدة تستند إلى MS-DOS.
- بدء التشغيل من حجرة متعددة الأغراض MultiBay خارجية اختيارية أو من جهاز قابل للتمهيد من نوعية USB اختياري أو إعادة تشغيلها.

لتعطيل دعم توارث USB أو إعادة تمكينه في Computer Setup، اتبع هذه الخطوات:

١. شغل الكمبيوتر أو أعد تشغيله، ثم اضغط على **esc** عند عرض رسالة "Press the ESC key for Startup Menu" (اضغط على مفتاح ESC لقائمة بدء التشغيل) في الجهة السفلية من الشاشة.

٢. اضغط على **f10** للدخول إلى Computer Setup (إعداد الكمبيوتر) (إعداد BIOS).

٣. استخدم جهاز تأشير أو مفاتيح الأسهم لتحديد **System Configuration** (تكوين النظام) < **Device Configurations** (تكوينات الأجهزة).

٤. لتعطيل دعم توارث USB، انقر فوق **Disabled** (معطل) بجوار **USB legacy support** (دعم توارث USB). لإعادة تمكين دعم توارث USB، انقر فوق **Enabled** (ممكن) بجوار **USB legacy support** (دعم توارث USB).

٥. لحفظ التغييرات وإنهاء Computer Setup، انقر فوق **Save** (حفظ) في الزاوية السفلية اليسرى من الشاشة، ثم اتبع الإرشادات الظاهرة على الشاشة.

– أو –

استخدم مفاتيح الأسهم لتحديد **File** (ملف) < **Save changes and exit** (حفظ التغييرات والإنهاء)، ثم اتبع الإرشادات الظاهرة على الشاشة.

فتصبح تغييراتك سارية المفعول عند إعادة تشغيل الكمبيوتر.

## استخدام جهاز 1394

تعتبر IEEE 1394 وصلة للجهاز تعمل على توصيل وسائط متعددة عالية السرعة أو جهاز تخزين بيانات بجهاز الكمبيوتر. غالبًا ما تتطلب المساحات الضوئية، والكاميرات الرقمية، وكاميرات الفيديو الرقمية وصلة 1394.

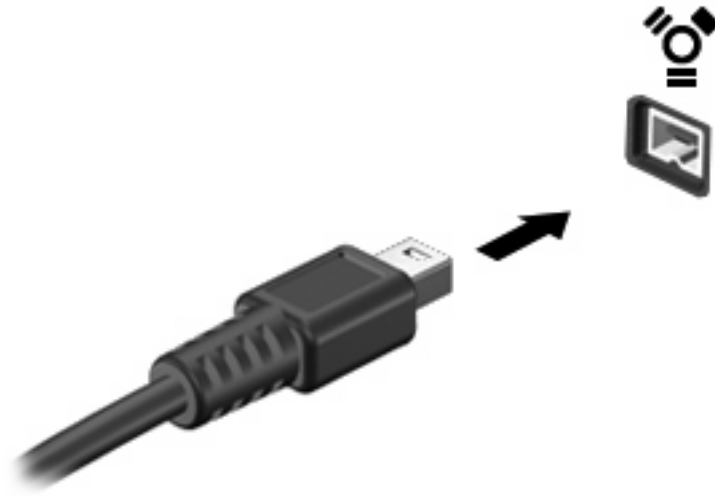
قد تتطلب بعض أجهزة 1394 برنامج دعم إضافي، والذي عادةً ما يكون مضمّنًا مع الجهاز. للحصول على مزيد من المعلومات حول البرنامج الخاص بالجهاز، راجع إرشادات الشركة المصنعة.

يدعم أيضاً منفذ 1394 أجهزة IEEE 1394a.

## توصيل جهاز 1394

△ **تنبيه:** لمنع حدوث تلف لموصل منفذ 1394، استخدم الحد الأدنى من قوة الضغط عند توصيل جهاز 1394.

▲ لتوصيل جهاز 1394 بجهاز الكمبيوتر، قم بتوصيل كبل 1394 الخاص بالجهاز بمنفذ 1394.



ستسمع صوتًا عند اكتشاف الجهاز.

## إيقاف جهاز 1394 وإزالته

△ **تنبيه:** لتجنب فقد المعلومات أو عدم استجابة النظام، قم بإيقاف جهاز 1394 قبل إخرجه.

**تنبيه:** لمنع تلف موصل 1394، لا تقم بزرع الكبل لفصل جهاز 1394.

١. انقر نقرًا مزدوجًا فوق الرمز **Safely Remove Hardware** (إزالة الأجهزة بأمان) من ناحية الإعلام، في أقصى يسار شريط المهام.

📖 **ملاحظة:** لعرض رمز "إزالة الأجهزة بأمان"، انقر فوق الرمز **Show Hidden Icons** (إظهار الرموز المخفية) (> أو >>) في ناحية الإعلام.

٢. انقر فوق اسم الجهاز الموجود في القائمة.

📖 **ملاحظة:** في حالة عدم سرد الجهاز، لا يتعين عليك إيقاف الجهاز قبل إخرجه.

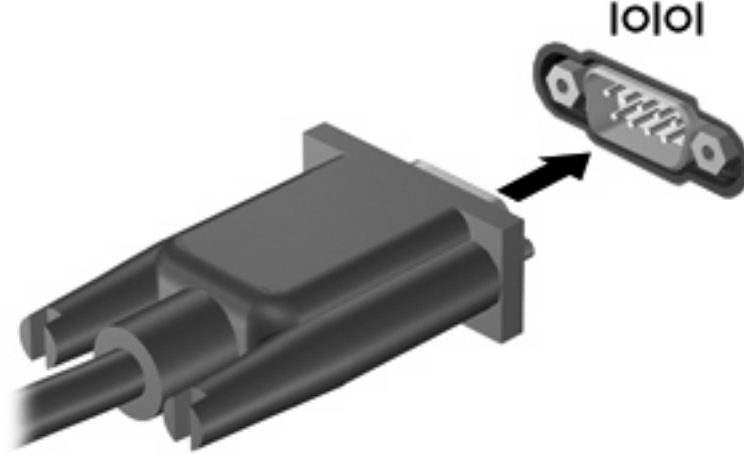
٣. انقر فوق **Stop** (إيقاف)، ثم انقر فوق **OK** (موافق).

٤. قم بإزالة الجهاز.

## استخدام جهاز تسلسلي (طرز مختارة فقط)

تحتوي طرز الكمبيوتر المختارة على منفذ تسلسلي يوصل أجهزة اختيارية مثل أجهزة المودم والماوس والطابعات التسلسلية. قد تتطلب بعض الأجهزة التسلسلية البرامج الداعمة الإضافية والتي عادة ما تكون مرفقة بالجهاز. للحصول على مزيد من المعلومات حول البرنامج الخاص بالجهاز، راجع إرشادات الشركة المصنعة.

▲ لتوصيل جهاز تسلسلي، قم بتوصيل كبل الجهاز بالمنفذ التسلسلي في الكمبيوتر.



## استخدام محركات الأقراص الخارجية

توسع المحركات الخارجية القابلة للإزالة خيارات التخزين والوصول إلى المعلومات. يمكن إضافة محرك أقراص USB عن طريق توصيل محرك الأقراص بمنفذ USB موجود في الكمبيوتر.

تتضمن محركات الأقراص من نوعية USB الأنواع التالية:

- محرك أقراص بسعة 1.44 ميجابايت
- وحدة محرك أقراص ثابت (محرك أقراص ثابت مرفق به محول)
- محرك الأقراص البصرية الخارجي

## استخدام الأجهزة الخارجية الاختيارية

**ملاحظة:** للمزيد من المعلومات عن البرامج وبرامج التشغيل المطلوبة، أو لمعرفة أي منفذ على الكمبيوتر يتم استخدامه، راجع إرشادات الشركة المصنعة.

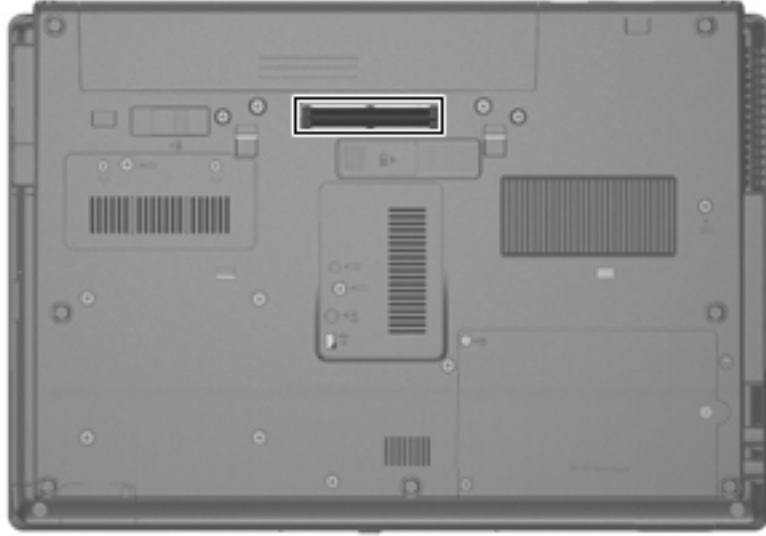
لتوصيل جهاز خارجي بالكمبيوتر:

**تنبيه:** للتقليل من خطر إتلاف الجهاز عند توصيل جهاز مزود بالطاقة، تأكد من إيقاف تشغيل الجهاز ومن قطع سلك طاقة التيار المتناوب.

١. قم بتوصيل الجهاز بجهاز الكمبيوتر.
  ٢. في حالة قيامك بتوصيل جهاز مزود بالطاقة، قم بتوصيل سلك الطاقة الخاص بالجهاز بمأخذ تيار متناوب مؤرض.
  ٣. قم بتشغيل الجهاز.
- لفصل جهاز خارجي غير مزود بالطاقة، قم بإيقاف تشغيل الجهاز، ثم افصله من الكمبيوتر. لفصل جهاز خارجي مزود بالطاقة، أوقف تشغيله وافصله عن الكمبيوتر، ثم افصل سلك طاقة التيار المتناوب.

## استخدام جهاز إرساء

يقوم موصل الإرساء بتوصيل جهاز الكمبيوتر بجهاز إرساء اختياري. يوفر جهاز الإرساء الاختياري منافذ وموصلات إضافية يمكن استخدامها مع جهاز الكمبيوتر.



## استخدام بطاقات قارئ بطاقات الوسائط

تتيح البطاقات الرقمية الاختيارية التخزين الآمن للبيانات ومشاركتها براحة. عادة ما تستخدم هذه البطاقات مع كاميرات أجهزة بوسائط رقمية وأجهزة PDA كما تستخدم مع أجهزة كمبيوتر أخرى.

قارئ بطاقات الوسائط يدعم التنسيقات التالية:

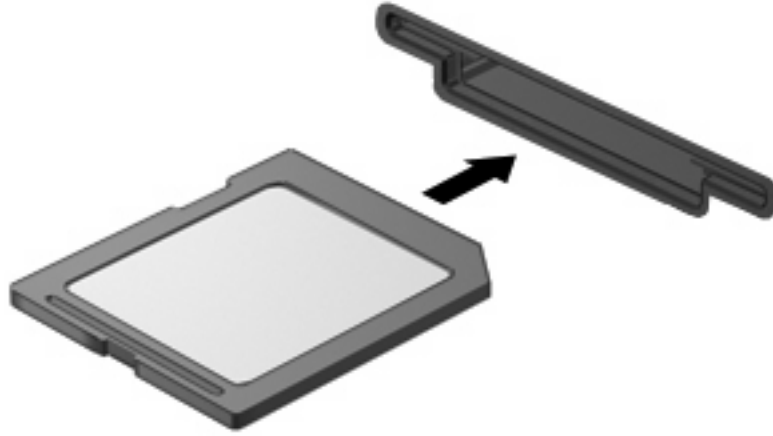
- Memory Stick
- Memory Stick Pro
- Memory Stick Duo (يطلب محولاً)
- Memory Stick Duo Pro (يطلب محولاً)
- MultiMediaCard
- MultiMediaCard Plus
- بطاقة ذاكرة Secure Digital
- بطاقة ذاكرة SD كبيرة السعة
- بطاقة ذاكرة microSD (يطلب محولاً)
- xD-Picture Card

## تشبيت بطاقة رقمية

△ **تنبيه:** لتجنب تلف موصلات البطاقة الرقمية، استخدم أدنى قوة ضغط لتشبيت البطاقة الرقمية.

١. أمسك البطاقة الرقمية بحيث يكون الملصق متجهًا للأعلى، والموصلات باتجاه جهاز الكمبيوتر.

٢. قم بتركيب البطاقة في قارئ بطاقات الوسائط، ثم ادفع البطاقة حتى تستقر في مكانها بإحكام.



ستسمع صوتًا في حالة الكشف عن جهاز، فيتم عرض قائمة الخيارات المتاحة.

## إيقاف تشغيل بطاقة رقمية وإزالتها

△ **تنبيه:** لتجنب فقد البيانات أو عدم استجابة النظام، قم بإيقاف تشغيل البطاقة الرقمية قبل إزالتها.

١. احفظ المعلومات الخاصة بك وأغلق كافة البرامج المرتبطة بالبطاقة الرقمية.

📝 **ملاحظة:** لإيقاف نقل البيانات، انقر فوق **Cancel** (إلغاء الأمر) في إطار "نسخ" الخاص بنظام التشغيل.

٢. إيقاف تشغيل البطاقة الرقمية:

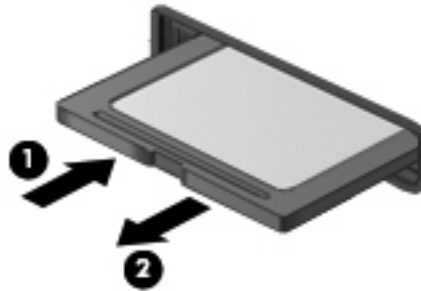
أ. انقر نقرًا مزدوجًا فوق الرمز **Safely Remove Hardware** (إزالة الأجهزة بأمان) من ناحية الإعلام، في أقصى يسار شريط المهام.

📝 **ملاحظة:** لعرض رمز "إزالة الأجهزة بأمان"، انقر فوق الرمز **Show Hidden Icons** (إظهار الرموز المخفية) (>) أو (>>) في ناحية الإعلام.

ب. انقر فوق اسم البطاقة الرقمية الموجود في القائمة.

ج. انقر فوق **Stop** (إيقاف)، ثم انقر فوق **OK** (موافق).

٣. اضغط على البطاقة الرقمية للداخل (1)، ثم أزل البطاقة من الفتحة (2).





## استخدام ExpressCards (طرز مختارة فقط)

تعد ExpressCard بطاقة PC ذات أداء عالي مثبتة في فتحة ExpressCard.

وكما هو الحال مع بطاقات PC القياسية، فقد تم تصميم بطاقات ExpressCard بحيث تطابق المواصفات القياسية لـ Personal Computer Memory Card International Association (الهيئة الدولية لبطاقات ذاكرة الكمبيوتر الشخصي) (PCMCIA).

### تكوين بطاقة ExpressCard

قم فقط بتثبيت البرامج المطلوبة للجهاز الذي تستخدمه. إذا تم توجيهك بواسطة الشركة المصنعة لبطاقات ExpressCard لتثبيت برامج تشغيل الأجهزة:

- قم فقط بتثبيت برامج تشغيل الأجهزة الخاصة بنظام التشغيل الذي تستخدمه.
- تجنب تثبيت برامج أخرى، مثل خدمات البطاقات أو خدمات التوصيل أو برامج التمكين، والتي توفرها الشركة المصنعة لبطاقات ExpressCard.

### تثبيت بطاقة ExpressCard

△ **تنبيه:** لتجنب إلحاق الضرر بجهاز الكمبيوتر أو ببطاقات الوسائط الخارجية، لا تقم بتركيب بطاقة ExpressCard في فتحة بطاقة ExpressCard.

**تنبيه:** لتجنب إتلاف الموصلات:

استخدم الحد الأدنى من قوة الضغط عند تثبيت بطاقة ExpressCard.

تجنب تحريك جهاز الكمبيوتر أو نقله عند استخدام بطاقة ExpressCard.

قد تحتوي فتحة ExpressCard على دخيلة واقية. لنزع الدخيلة:

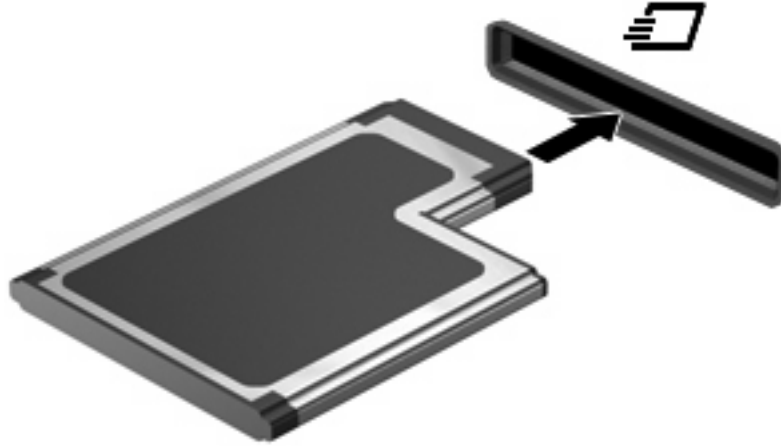
1. اضغط على الدخيلة للداخل (1) لتحرير تامينها.
2. اسحب الدخيلة خارج الفتحة (2).



لتثبيت بطاقة ExpressCard:

1. أمسك البطاقة بحيث يكون الملصق متجهًا للأعلى، وتكون الموصلات باتجاه الكمبيوتر.

٢. أدخل البطاقة داخل فتحة ExpressCard، ثم قم بدفعها حتى تستقر جيداً في مكانها.



ستسمع صوت عند اكتشاف الجهاز، وقد يتم عرض قائمة من الخيارات.

**ملاحظة:** في المرة الأولى التي تقوم بتركيب بطاقة ExpressCard، يتم عرض رسالة في ناحية الإعلام لإعلامك بأن الجهاز تم التعرف عليه من قبل الكمبيوتر.

**ملاحظة:** تستهلك بطاقة ExpressCard المثبتة طاقة حتى أثناء وضع الخمول. لتوفير الطاقة، قم بإيقاف تشغيل بطاقة ExpressCard أو إخراجها في حالة عدم استخدامها.

## إيقاف تشغيل بطاقة ExpressCard وإخراجها

△ **تنبيه:** لتجنب فقد البيانات أو عدم استجابة النظام، قم بإيقاف تشغيل بطاقة ExpressCard قبل إخراجها.

١. احفظ المعلومات الخاصة بك وأغلق كافة البرامج المرتبطة ببطاقة ExpressCard.

**ملاحظة:** لإيقاف نقل البيانات، انقر فوق **Cancel** (إلغاء الأمر) في الإطار "نسخ" الخاص بنظام التشغيل.

٢. إيقاف تشغيل بطاقة ExpressCard:

أ. انقر نقرًا مزدوجًا فوق الرمز **Safely Remove Hardware** (إزالة الأجهزة بأمان) من ناحية الإعلام، في أقصى يسار شريط المهام.

**ملاحظة:** لعرض رمز "إزالة الأجهزة بأمان"، انقر فوق الرمز **Show Hidden Icons** (إظهار الرموز المخفية) (> أو >>) في ناحية الإعلام.

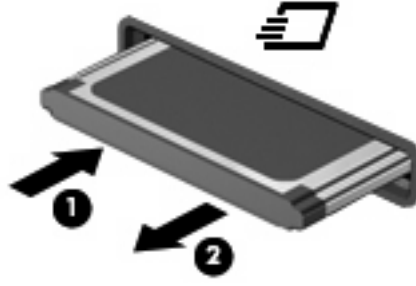
ب. انقر فوق اسم بطاقة ExpressCard الموجود في القائمة.

ج. انقر فوق **Stop** (إيقاف)، ثم انقر فوق **OK** (موافق).

٣. تحرير بطاقة ExpressCard وإخراجها:

أ. اضغط بطاقة ExpressCard للداخل برفق (1) لتحرير تأمينها.

ب. اسحب بطاقة ExpressCard خارج الفتحة (2).



## استخدام البطاقات الذكية (طرز مختارة فقط)

**ملاحظة:** يتم استخدام مصطلح البطاقة الذكية *smart card* خلال هذا الفصل للإشارة إلى كل من البطاقات الذكية *smart card* وبطاقات *Java™*.

إن البطاقة الذكية *smart card* هي ملحق بحجم بطاقة الائتمان يتضمن رقاقة صغيرة تحتوي على ذاكرة ومعالج. وتحتوي البطاقات الذكية *smart card*، مثل أجهزة الكمبيوتر الشخصية، على نظام تشغيل لإدارة الإدخال والإخراج، وتتضمن ميزات حماية لحمايتها من العبث بها. يتم استخدام البطاقات الذكية *smart card* المتوافقة مع معايير الصناعة مع جهاز قراءة البطاقات الذكية *smart card* (طرز مختارة فقط).

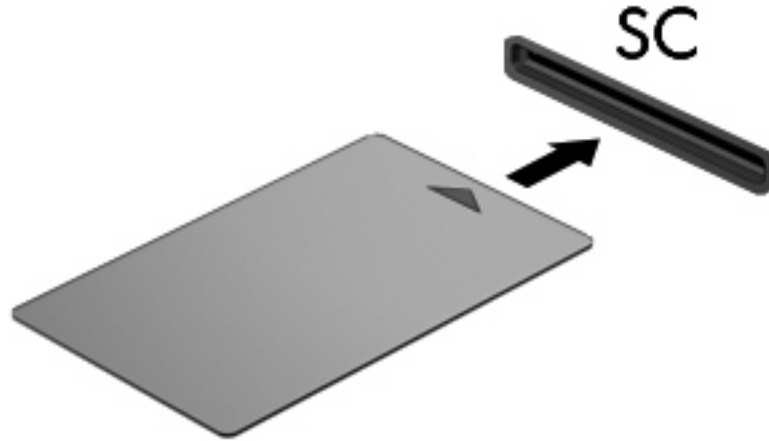
تحتاج إلى رقم التعرف الشخصي (PIN) للوصول إلى محتويات الرقاقة الصغيرة. للحصول على مزيد من المعلومات حول ميزات الحماية للبطاقة الذكية *smart card*، قم بالرجوع إلى **Help and Support** (تعليمات ودعم).

**ملاحظة:** قد يبدو الكمبيوتر لديك مختلفًا بعض الشيء عن الرسوم التوضيحية الموجودة في هذا الفصل.

### إدخال بطاقة ذكية *smart card*

لإدخال بطاقة ذكية *smart card*:

1. أمسك بالبطاقة الذكية *smart card* مع مراعاة جعل الجانب الموجود به المصق للأعلى، وادفع البطاقة برفق داخل جهاز قراءة البطاقات الذكية *smart card* إلى أن تستقر في مكانها.

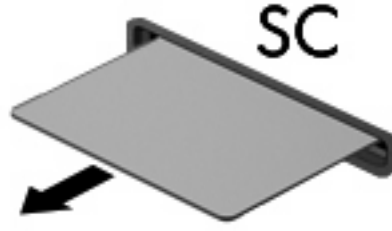


2. اتبع الإرشادات التي تظهر على الشاشة لتسجيل الدخول إلى جهاز الكمبيوتر باستخدام رقم التعريف الشخصي (PIN) للبطاقة الذكية *smart card*.

### إخراج بطاقة ذكية *smart card*

لإخراج بطاقة ذكية *smart card*:

▲ أمسك حافة البطاقة الذكية smart card، وقم بإخراجها من جهاز قراءة البطاقات الذكية smart card.



يحتوي جهاز الكمبيوتر على حجيرتين لوحدة الذاكرة. توجد حجيرة وحدة الذاكرة الرئيسية تحت لوحة المفاتيح. بينما توجد حجيرة وحدة الذاكرة الملحقة في الجزء السفلي من جهاز الكمبيوتر.

يمكن ترقية سعة الذاكرة الخاصة بجهاز الكمبيوتر عن طريق إضافة وحدة ذاكرة إلى الفتحة الشاغرة الخاصة بوحدة الذاكرة الملحقة أو عن طريق ترقية وحدة الذاكرة الموجودة في فتحة وحدة الذاكرة الرئيسية.

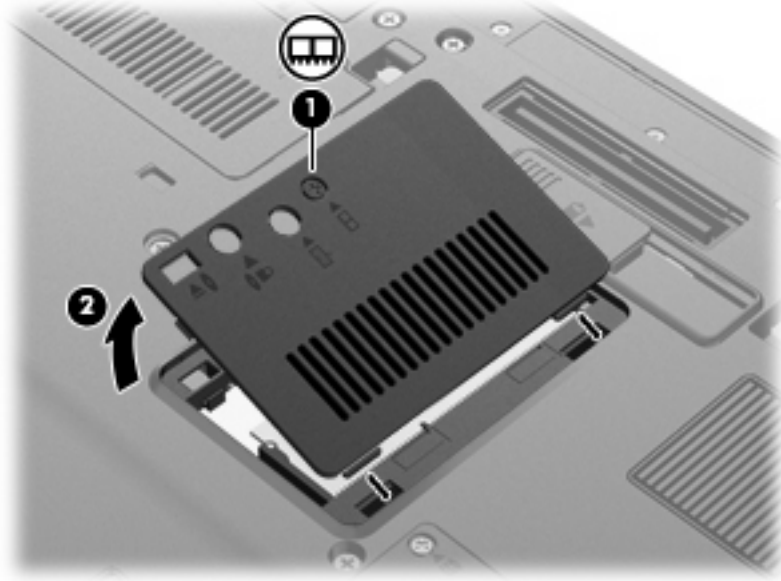
**⚠ تحذير!** لتقليل خطر التعرّض للصدمات الكهربائية وتلف الجهاز، افصل سلك الطاقة وأخرج كافة البطاريات قبل تركيب وحدة ذاكرة.

**⚠ تنبيه:** يمكن أن يؤدي الإفراغ الإلكتروني (ESD) إلى تلف المكونات الإلكترونية. قبل بدء تنفيذ أي إجراء، المس جسم معدني مؤرض للتأكد من تخلصك من الكهرباء الاستاتيكية.

## إضافة وحدة ذاكرة أو استبدالها في فتحة وحدة توسيع الذاكرة

لإضافة وحدة ذاكرة أو استبدالها في فتحة وحدة توسيع الذاكرة، اتبع هذه الخطوات:

١. قم بحفظ عملك.
٢. قم بإيقاف تشغيل الكمبيوتر وأغلق الشاشة.
- إذا لم تكن متأكدًا مما إذا كان الكمبيوتر في وضع إيقاف التشغيل أم في Hibernation (الإسبات)، قم بتشغيل الكمبيوتر بواسطة الضغط على زر التشغيل. ثم قم بإيقاف تشغيل الكمبيوتر من خلال نظام التشغيل.
٣. افصل كافة الأجهزة الخارجية التي تم توصيلها بجهاز الكمبيوتر.
٤. افصل سلك الطاقة من مأخذ التيار المتردد.
٥. اقلب الكمبيوتر وضعه على سطح مستو.
٦. أخرج كافة البطاريات من جهاز الكمبيوتر.
٧. فك برغي غطاء حجرة وحدة الذاكرة (1).
٨. ارفع غطاء حجرة وحدة الذاكرة (2) بعيداً عن الكمبيوتر.



٩. قم بإخراج وحدة الذاكرة:

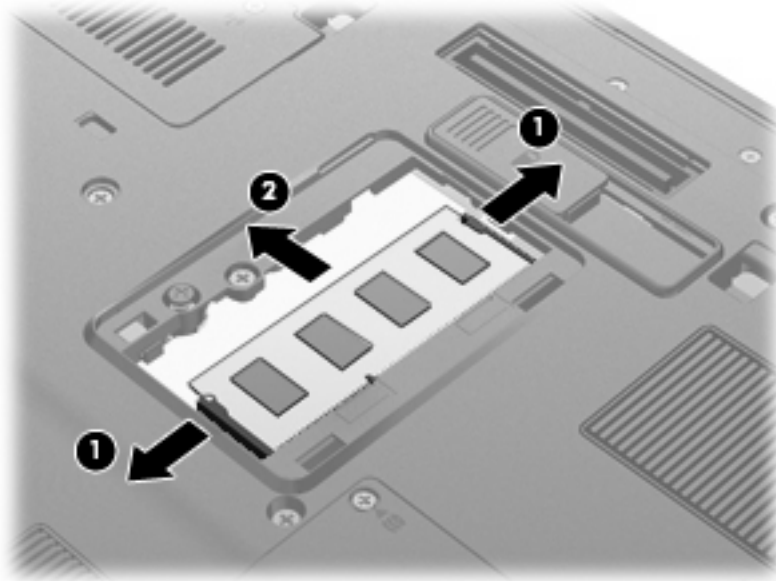
**ملاحظة:** إذا كانت فتحة وحدة توسيع الذاكرة فارغة فتجاهل الخطوة 9 وانتقل إلى الخطوة 10.

أ. اسحب بعيداً مشبكي التثبيت (1) الموجودين على كل جانب من وحدة الذاكرة.

تميل وحدة الذاكرة ناحية الأمام.

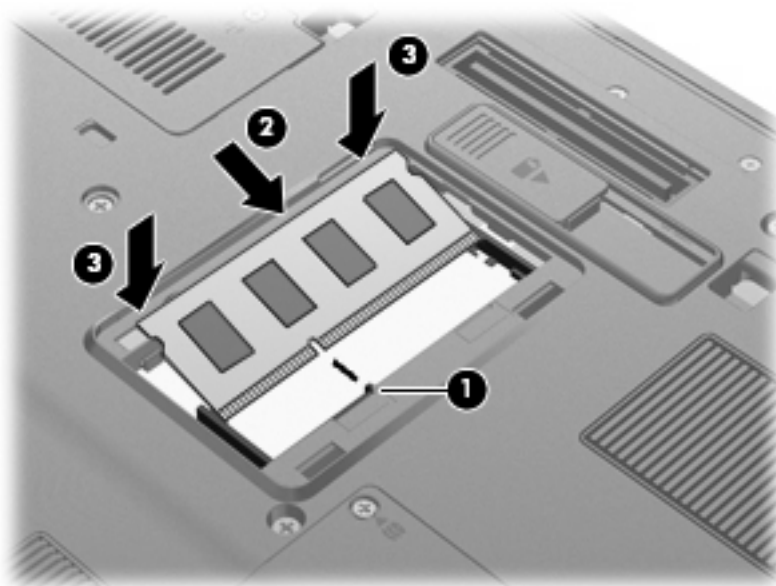
**تنبيه:** لتجنب إتلاف وحدة الذاكرة، أمسك وحدة الذاكرة من الأطراف فقط. لا تقم بلمس المكونات الموجودة بوحدة الذاكرة.

- ب. أمسك طرف وحدة الذاكرة (2)، واسحبها برفق خارج فتحة وحدة الذاكرة.  
لحماية وحدة ذاكرة بعد إخراجها، ضعها في حاوية واقية من الكهرباء الاستاتيكية.

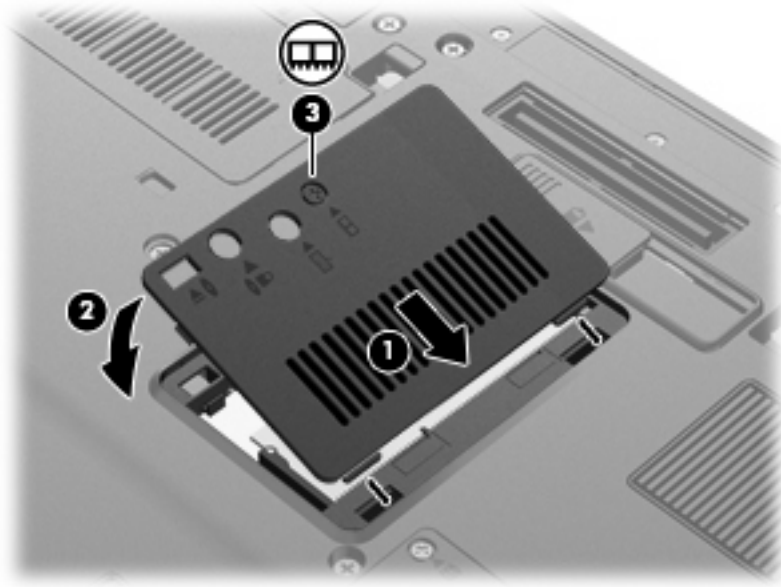


#### ١٠. تركيب وحدة الذاكرة:

- أ. قم بمحاذاة الأطراف التي تحتوي على ثلثات (1) الخاصة بوحدة الذاكرة مع اللسان الموجود في فتحة وحدة الذاكرة.  
⚠ **تنبيه:** لتجنب إتلاف وحدة الذاكرة، أمسك وحدة الذاكرة من الأطراف فقط. لا تقم بلمس المكونات الموجودة بوحدة الذاكرة ولا تقم بثنّي وحدة الذاكرة.
- ب. مع إمالة وحدة الذاكرة بزاوية ٤٥ درجة من سطح حُجيرة وحدة الذاكرة، اضغط على الوحدة (2) إلى داخل فتحة وحدة الذاكرة إلى أن تستقر في مكانها.
- ج. اضغط بلطف على وحدة الذاكرة (3) للأسفل، مع مراعاة الضغط على الحافتين اليسرى واليمنى من وحدة الذاكرة، حتى تثبت مشابك التثبيت في مكانها.



١١. قم بمحاذاة الألسنة (1) الموجودة بغطاء حجييرة وحدة الذاكرة مع الثلمات الموجودة على الكمبيوتر.
١٢. أغلق الغطاء (2).
١٣. قم بربط برغي غطاء حجرة وحدة الذاكرة (3).



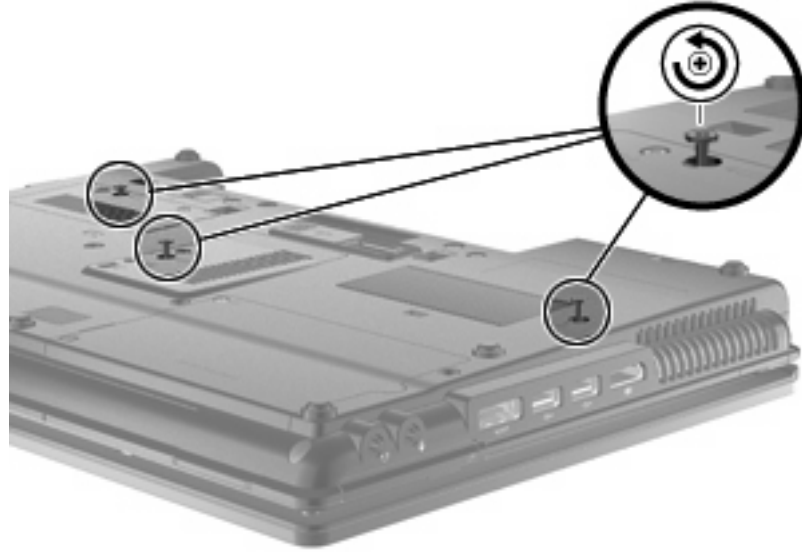
١٤. قم بإعادة تركيب البطاريات.
١٥. اقلب الكمبيوتر ويمينه للأعلى, ثم أعد توصيل الطاقة والأجهزة الخارجية.
١٦. قم بتشغيل الكمبيوتر.



## ترقية وحدة ذاكرة موجودة في فتحة وحدة الذاكرة الرئيسية

لترقية وحدة ذاكرة ما في فتحة وحدة الذاكرة الأساسية، اتبع هذه الخطوات:

١. قم بحفظ عملك.
٢. قم بإيقاف تشغيل جهاز الكمبيوتر.
- إذا لم تكن متأكدًا مما إذا كان الكمبيوتر في وضع إيقاف التشغيل أم في Hibernation (الإسبات)، قم بتشغيل الكمبيوتر بواسطة الضغط على زر التشغيل. ثم قم بإيقاف تشغيل الكمبيوتر من خلال نظام التشغيل.
٣. افصل كافة الأجهزة الخارجية التي تم توصيلها بجهاز الكمبيوتر.
٤. افصل سلك الطاقة من مأخذ التيار المتردد.
٥. اقلب الكمبيوتر وضعه على سطح مستو.
٦. أخرج كافة البطاريات من جهاز الكمبيوتر.
٧. قم بفك مسامير لوحة المفاتيح القلاووظ الثلاثة.



٨. قم بقلب جهاز الكمبيوتر وفتحه.

٩. ارفع الطرف العلوي للوحة المفاتيح برفق (1) ثم أزلق لوحة المفاتيح (2) خارج الكمبيوتر.

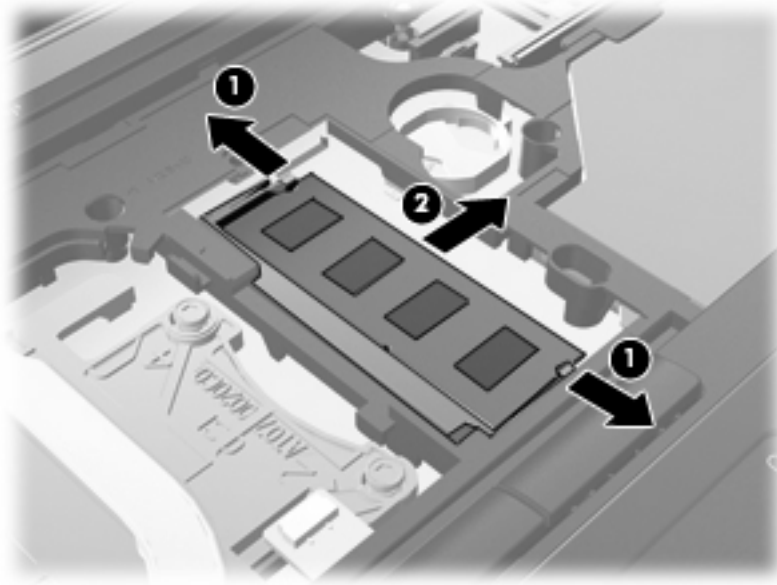


١٠. قم بإخراج وحدة الذاكرة:

أ. اسحب بعيدًا مشبكي التثبيت (1) الموجودين على كل جانب من وحدة الذاكرة. تميل وحدة الذاكرة ناحية الأمام.

△ **تنبيه:** لتجنب إتلاف وحدة الذاكرة، أمسك وحدة الذاكرة من الأطراف فقط. لا تقم بلمس المكونات الموجودة بوحدة الذاكرة.

ب. أمسك طرف وحدة الذاكرة (2)، واسحبها برفق خارج فتحة وحدة الذاكرة. لحماية وحدة ذاكرة بعد إخراجها، ضعها في حاوية واقية من الكهرباء الاستاتيكية.



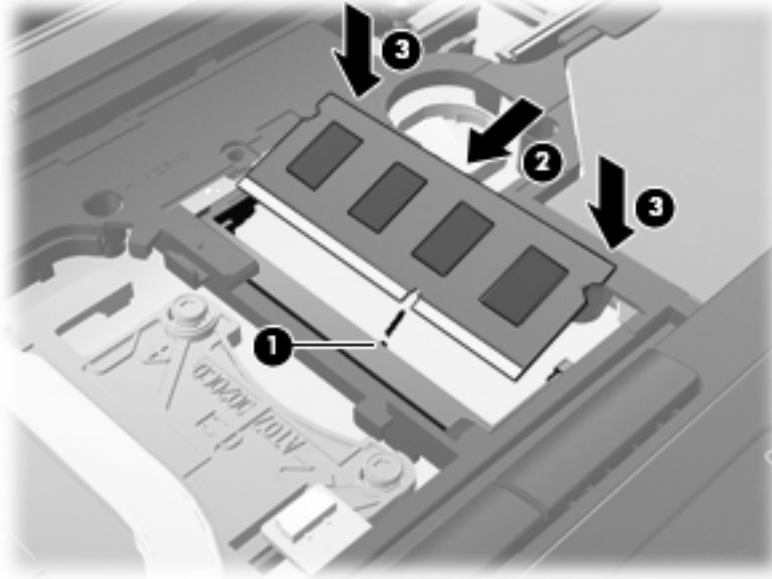
#### ١١. تركيب وحدة الذاكرة:

أ. قم بمحاذاة الأطراف التي تحتوي على تلمعات (1) الخاصة بوحدة الذاكرة مع اللسان الموجود في فتحة وحدة الذاكرة.

△ **تنبيه:** لتجنب إتلاف وحدة الذاكرة، أمسك وحدة الذاكرة من الأطراف فقط. لا تقم بلمس المكونات الموجودة بوحدة الذاكرة ولا تقم بثنّي وحدة الذاكرة.

ب. مع إمالة وحدة الذاكرة بزاوية ٤٥ درجة من سطح حُجيرة وحدة الذاكرة، اضغط على الوحدة (2) إلى داخل فتحة وحدة الذاكرة إلى أن تستقر في مكانها.

ج. اضغط بلطف على وحدة الذاكرة (3) للأسفل، مع مراعاة الضغط على الحافتين اليسرى واليمنى من وحدة الذاكرة، حتى تثبت مشابك التثبيت في مكانها.



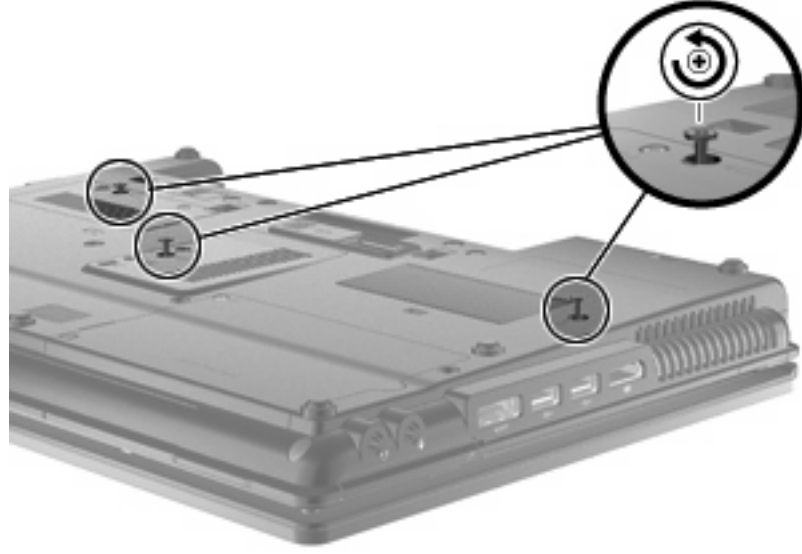
١٢. قم بمحاذاة حافة لوحة المفاتيح المثلمة (1) مع الألسنة التي في فتحة لوحة المفاتيح وأنزل لوحة المفاتيح (2) حتى استقرارها.



١٣. قم بإغلاق الغطاء.

١٤. قم بقلب جهاز الكمبيوتر على أن يكون ذلك على سطح مستو.

١٥. قم بربط مسامير لوحة المفاتيح القلاووظ الثلاثة.



١٦. قم بإعادة تركيب البطاريات.

١٧. اقلب الكمبيوتر ويمينه للأعلى, ثم أعد توصيل الطاقة والأجهزة الخارجية.

١٨. قم بتشغيل الكمبيوتر.

## حماية الكمبيوتر

**ملاحظة:** تم تصميم حلول الحماية لتعمل كحلول رادعة. ولكن هذه الحلول الرادعة قد لا تمنع إساءة التعامل مع الجهاز أو سرقة.

**ملاحظة:** في بعض البلدان أو المناطق، يدعم الكمبيوتر الخاص بك CompuTrace، وهو خدمة تعقب واستعادة تستند إلى الحماية المباشرة. في حالة تعرض الكمبيوتر إلى السرقة، يمكن لـ CompuTrace تعقب الكمبيوتر إذا قام المستخدم غير المصرح له بذلك بالوصول إلى الإنترنت. يجب أن تقوم بشراء البرنامج والاشتراك بالخدمة لتتمكن من استخدام CompuTrace. للمزيد من المعلومات حول طلب برنامج CompuTrace، انتقل إلى موقع الويب لـ HP على <http://www.hpsshopping.com>.

يمكن لميزات الحماية المزودة بجهاز الكمبيوتر حماية جهاز الكمبيوتر، والمعلومات الشخصية، والبيانات من المخاطر المختلفة. سوف تحدد طريقة استخدامك لجهاز الكمبيوتر ميزات الحماية التي تحتاج إلى استخدامها.

يقدم نظام التشغيل Windows® ميزات حماية معينة. ويتم سرد ميزات الحماية الإضافية في الجدول التالي. يمكن تكوين معظم ميزات الحماية الإضافية هذه في الأداة المساعدة Computer Setup (والتي يتم الإشارة إليها هنا فيما بعد بـ Computer Setup).

للحماية من	استخدم ميزة الحماية هذه
الاستخدام غير المصرح به لجهاز الكمبيوتر	HP ProtectTools Security Manager، مع كلمة مرور، بطاقة ذكية و/أو قارئ بصمات الأصابع
الوصول غير المصرح به لـ Computer Setup (f10)	كلمة مرور مسؤول BIOS في Computer Setup*
الوصول غير المصرح به إلى محتويات القرص الثابت	كلمة مرور DriveLock في Computer Setup*
بدء التشغيل غير المصرح به من محرك أقراص بصرية، أو محرك أقراص مرنة، أو محول شبكة داخلي	ميزة خيارات التمهيد في Computer Setup*
الوصول غير المصرح به إلى حساب مستخدم Windows	HP ProtectTools Security Manager
الوصول غير المصرح به إلى البيانات	<ul style="list-style-type: none"> <li>برنامج جدار الحماية</li> <li>تحديثات Windows</li> <li>HP ProtectTools لـ Drive Encryption</li> </ul>
الوصول غير المصرح به إلى إعدادات Computer Setup ومعلومات تعريف النظام الأخرى	كلمة مرور مسؤول BIOS في Computer Setup*
الإزالة غير المصرح بها لجهاز الكمبيوتر	فتحة كبل الحماية (تستخدم مع كبل حماية اختياري)
يعتبر *Computer Setup أداة مساعدة تم تثبيتها مسبقًا وتستند إلى ROM، حيث يمكن استخدامها حتى في حالة عدم عمل نظام التشغيل أو عدم تحميله. يمكنك استخدام إما جهاز تاشير (لوحة اللمس أو عصا التاشير أو ماوس USB) أو لوحة المفاتيح للتنقل أو إجراء التحديدات في Computer Setup.	

## استخدام كلمات المرور

تستخدم معظم ميزات الحماية كلمات المرور. عندما تقوم بتعيين كلمة مرور، اكتب كلمة المرور وأحفظها في مكان آمن بعيداً عن جهاز الكمبيوتر. لاحظ الاعتبارات التالية لكلمة المرور:

- يتم تعيين كلمات المرور الخاصة بالإعداد و DriveLock، في Computer Setup وتتم إدارتها بواسطة BIOS الخاص بالنظام.
  - يمكن تمكين رقم كلمة مرور الحماية المضمنة، وهي كلمة مرور HP ProtectTools Security Manager، في Computer Setup لتوفير حماية كلمة المرور لـ BIOS بالإضافة إلى وظائف HP ProtectTools العادية. يتم استخدام كلمة مرور الحماية المضمنة مع رقاقة الحماية المضمنة الاختيارية.
  - يتم تعيين كلمات مرور Windows في نظام التشغيل Windows فقط.
  - في حالة نسيانك لكلمة مرور مسؤول BIOS التي تم تعيينها في Computer Setup، يمكنك استخدام HP SpareKey للوصول إلى الأداة المساعدة.
  - في حالة نسيان كلاً من كلمة مرور مستخدم DriveLock وكلمة المرور الأساسية لـ DriveLock التي تم تعيينها في Computer Setup، يتم تأمين محرك القرص الثابت المحمي بكلمات المرور بشكل دائم ولا يمكن استخدامه بعد ذلك.
- يمكنك استخدام نفس كلمة المرور لميزة Computer Setup وميزة حماية Windows. كما يمكنك أيضاً استخدام نفس كلمة المرور لأكثر من ميزة من ميزات Computer Setup.
- استخدم التلميحات التالية لإنشاء كلمات المرور وحفظها:

- عند إنشاء كلمات المرور، اتبع المتطلبات التي تم تعيينها بواسطة البرنامج.
  - اكتب كلمات المرور الخاصة بك وقم بحفظها في مكان آمن بعيداً عن جهاز الكمبيوتر.
  - لا تقم بتخزين كلمات المرور في ملف على جهاز الكمبيوتر.
- تسرد الجداول التالية كلمات المرور شائعة الاستخدام في Windows وبواسطة مسؤول BIOS، وتوضح وظائفها.

## تعيين كلمات المرور في Windows

الوظيفة	كلمات مرور Windows
تحمي من الوصول إلى حساب مسؤول Windows.	كلمة مرور المسؤول*
تحمي من الوصول إلى حساب مستخدم Windows.	كلمة مرور المستخدم*
*للحصول على معلومات حول إعداد كلمة مرور مسؤول Windows أو كلمة مرور مستخدم Windows، حدد <b>Start</b> (ابداً) < <b>Help and Support</b> (التعليمات والدعم).	

## تعيين كلمات المرور في Computer Setup

الوظيفة	كلمات مرور مسؤول BIOS
تحمي من الوصول إلى Computer Setup.	كلمة مرور مسؤول BIOS
تحمي من الوصول إلى محرك القرص الثابت الداخلي المحمي بواسطة DriveLock. كما تستخدم كذلك لإلغاء حماية DriveLock. تم تعيين كلمة المرور هذه ضمن "كلمات مرور DriveLock" أثناء عملية التمكين.	كلمة المرور الأساسية لـ DriveLock
تحمي من الوصول إلى محرك القرص الثابت الداخلي المحمي بواسطة DriveLock. وتم تعيينها ضمن "كلمات مرور DriveLock" أثناء عملية التمكين.	كلمة مرور المستخدم لـ DriveLock
عند تمكينها ككلمة مرور مسؤول BIOS، تحمي من الوصول إلى محتويات جهاز الكمبيوتر عند تشغيل جهاز الكمبيوتر، أو إعادة تشغيله، أو عند إنهاء وضع Hibernation (الإسبات).	كلمة مرور الحماية المضمنة TPM

تتطلب كلمة المرور هذه رقاقة الحماية المضمنة الاختيارية لدعم ميزة الحماية هذه.

## كلمة مرور مسؤول BIOS

تحمي كلمة مرور مسؤول BIOS إعدادات التكوين ومعلومات تعريف النظام الموجودة في Computer Setup. بعد تعيين كلمة المرور هذه، يجب إدخالها للوصول إلى Computer Setup ولإجراء التغييرات باستخدام Computer Setup.

لاحظ السمات التالية لكلمة مرور مسؤول BIOS:

- لا يمكن تبديلها بكلمة مرور مسؤول Windows، بالرغم من إمكانية أن تكون كلمتي المرور متطابقتين.
- لا تظهر عند تعيينها، أو إدخالها، أو تغييرها، أو حذفها.
- يجب تعيينها وإدخالها بواسطة نفس المفاتيح. على سبيل المثال، لن يتم التعرف على كلمة مرور مسؤول BIOS التي تم تعيينها بواسطة مفاتيح الأرقام الخاصة بلوحة المفاتيح إذا قمت بإدخالها بعد ذلك بواسطة مفاتيح الأرقام الخاصة بلوحة المفاتيح الرقمية المضمنة.
- يمكنها أن تتكون من أي تركيبة من الأحرف والأرقام بحد أقصى 32 حرف ورقم وهي غير حساسة لحالة الأحرف إلا إذا قطع المسؤول بذلك.

## إدارة كلمة مرور المسؤول لـ BIOS

يتم تعيين كلمة مرور المسؤول لـ BIOS، وتغييرها، وحذفها في Computer Setup.

لتحديد أو تغيير كلمة المرور هذه في Computer Setup، اتبع هذه الخطوات:

1. شغل الكمبيوتر أو أعد تشغيله، ثم اضغط على **esc** عند عرض رسالة "Press the ESC key for Startup Menu" (اضغط على مفتاح ESC لقائمة بدء التشغيل) في الجهة السفلية من الشاشة.
2. اضغط على **f10** للدخول إلى BIOS Setup (إعداد BIOS).
3. استخدم جهاز تأشير أو مفاتيح الأسهم لتحديد **Security** (حماية) < **Change Password** (تغيير كلمة المرور)، ثم اضغط **enter**.
4. أدخل كلمة مرورك الحالية عند مطالبتك بذلك.
5. أدخل كلمة مرورك الجديدة عند مطالبتك بذلك.
6. عندما تطلب بذلك، أدخل كلمة المرور الجديدة ثانية للتأكيد.
7. لحفظ التغييرات وإنهاء Computer Setup، انقر فوق **Save** (حفظ) في الزاوية السفلية اليسرى من الشاشة، ثم اتبع الإرشادات الظاهرة على الشاشة.

– أو –

ثم استخدم مفاتيح الأسهم لتحديد **File** (ملف) < **Save changes and exit** (حفظ التغييرات والإنهاء)، ثم اضغط على **enter**. فتصبح تغييراتك سارية المفعول عند إعادة تشغيل الكمبيوتر.

لحذف كلمة المرور هذه في Computer Setup، اتبع هذه الخطوات:

1. شغل الكمبيوتر أو أعد تشغيله، ثم اضغط على **esc** عند عرض رسالة "Press the ESC key for Startup Menu" (اضغط على مفتاح ESC لقائمة بدء التشغيل) في الجهة السفلية من الشاشة.
2. اضغط على **f10** للدخول إلى BIOS Setup (إعداد BIOS).
3. استخدم جهاز تأشير أو مفاتيح الأسهم لتحديد **Security** (حماية) < **Change Password** (تغيير كلمة المرور)، ثم اضغط **enter**.
4. أدخل كلمة مرورك الحالية عند مطالبتك بذلك.
5. عند المطالبة بإدخال كلمة مرور جديدة، اترك الحقل فارغاً، ثم اضغط على **enter**.
6. اقرأ التحذير. للمتابعة، حدد **YES** (نعم).
7. عند المطالبة بإدخال كلمة مرورك الجديدة ثانية، اترك الحقل فارغاً، ثم اضغط على **enter**.
8. لحفظ التغييرات وإنهاء Computer Setup، انقر فوق **Save** (حفظ) في الزاوية السفلية اليسرى من الشاشة، ثم اتبع الإرشادات الظاهرة على الشاشة.

– أو –

ثم استخدم مفاتيح الأسهم لتحديد **File** (ملف) < **Save changes and exit** (حفظ التغييرات والإنهاء)، ثم اضغط على **enter**. فتصبح تغييراتك سارية المفعول عند إعادة تشغيل الكمبيوتر.



## إدخال كلمة مرور مسؤول BIOS

عند مطالبتك بكتابة **BIOS administrator password** (كلمة مرور مسؤول BIOS)، اكتب كلمة مرور الإعداد الخاصة بك (باستخدام نفس نوع المفاتيح التي استخدمتها لتعيين كلمة المرور)، ثم اضغط على **enter**. بعد إجراء ثلاث محاولات فاشلة لإدخال كلمة مرور مسؤول BIOS، يجب أن تقوم بإعادة تشغيل جهاز الكمبيوتر والمحاولة مرة أخرى.

## استخدام DriveLock في Computer Setup

⚠ **تنبيه:** لتجنب جعل محرك القرص الثابت المحمي بواسطة DriveLock من أن يصبح غير قابل للاستخدام بشكل دائم، قم بتسجيل كلمة مرور المستخدم الخاصة بـ DriveLock وكلمة المرور الأساسية الخاصة بـ DriveLock في مكان آمن بعيداً عن جهاز الكمبيوتر. في حالة نسيان كلمتي مرور DriveLock، سيتم تأمين محرك القرص الثابت بشكل دائم ولا يمكن استخدامه بعد ذلك.

تقوم حماية DriveLock بمنع الوصول غير المصرح به إلى محتويات محرك القرص الثابت. يمكن تطبيق DriveLock فقط على محرك (محركات) الأقراص الثابت الداخلي من جهاز الكمبيوتر. بعد تطبيق حماية DriveLock إلى محرك الأقراص، يجب إدخال كلمة مرور للوصول إلى محرك الأقراص. يجب إدخال محرك الأقراص في جهاز الكمبيوتر أو في وحدة تكثر المنافذ ليتم الوصول إليه بواسطة كلمات مرور DriveLock.

لتطبيق حماية DriveLock على محرك قرص ثابت داخلي، يجب تعيين كلمة مرور المستخدم وكلمة المرور الأساسية في Computer Setup. لاحظ الاعتبارات التالية حول استخدام حماية DriveLock:

- بعد تطبيق حماية DriveLock على محرك القرص الثابت، يمكن فقط الوصول إليه بواسطة إدخال إما كلمة مرور المستخدم أو كلمة المرور الأساسية.
- يجب أن يكون مالك كلمة مرور المستخدم هو المستخدم اليومي لمحرك القرص الثابت المحمي. ويمكن أن يكون مالك كلمة المرور الأساسية هو مسؤول النظام أو المستخدم اليومي.
- يمكن أن تكون كلمة مرور المستخدم وكلمة المرور الأساسية متطابقتين.
- يمكنك حذف كلمة مرور المستخدم أو كلمة المرور الأساسية فقط بواسطة إزالة حماية DriveLock من على محرك الأقراص. يمكن إزالة حماية DriveLock من على محرك الأقراص فقط باستخدام كلمة المرور الأساسية.

## تعيين كلمة مرور DriveLock

لتحديد كلمة مرور DriveLock في Computer Setup, اتبع هذه الخطوات:

١. شغل الكمبيوتر, ثم اضغط على **esc** عند عرض رسالة "Press the ESC key for Startup Menu" (اضغط على مفتاح ESC لقائمة بدء التشغيل) في الجهة السفلية من الشاشة.
٢. اضغط على **f10** للدخول إلى BIOS Setup (إعداد BIOS).
٣. استخدم جهاز تأسير أو مفاتيح الأسهم لتحديد **Security** (حماية) < **DriveLock passwords** (كلمات مرور DriveLock), ثم اضغط على **enter**.
٤. استخدم جهاز تأسير للنقر فوق محرك الأقراص الثابت الذي تريد حمايته.  
— أو —  
استخدم مفاتيح الأسهم لتحديد محرك الأقراص الثابت الذي تريد حمايته, ثم اضغط على **enter**.
٥. اقرأ التحذير. للمتابعة, حدد **YES** (نعم).
٦. اكتب كلمة المرور الأساسية الخاصة بك في الحقلين **New password** (كلمة مرور جديدة) و **Verify new password** (التحقق من كلمة المرور الجديدة), ثم اضغط على المفتاح **enter**.
٧. اكتب كلمة مرور المستخدم الخاصة بك في الحقلين **New password** (كلمة مرور جديدة) و **Verify new password** (التحقق من كلمة المرور الجديدة), ثم اضغط على المفتاح **enter**.
٨. للتأكيد على حماية DriveLock على محرك الأقراص الذي قمت بتحديدته, اكتب DriveLock في حقل التأكيد, ثم اضغط على المفتاح **enter**.

 **ملاحظة:** إن مطالبة تأكيد DriveLock حساسة لحالة الأحرف.

٩. لحفظ التغييرات وإنهاء Computer Setup, انقر فوق **Save** (حفظ) في الزاوية السفلية اليسرى من الشاشة, ثم اتبع الإرشادات الظاهرة على الشاشة.  
— أو —  
ثم استخدم مفاتيح الأسهم لتحديد **File** (ملف) < **Save changes and exit** (حفظ التغييرات وإنهاء), ثم اضغط على **enter**.  
فتصبح تغييراتك سارية المفعول عند إعادة تشغيل الكمبيوتر.

## إدخال كلمة مرور DriveLock

تأكد من إدخال محرك القرص الثابت في جهاز الكمبيوتر (وليس في جهاز الإرساء الاختياري أو الحجرة المتعددة الأغراض MultiBay الخارجية).

في الموجه **DriveLock Password (كلمة مرور DriveLock)**، اكتب كلمة مرور المستخدم أو كلمة المرور الأساسية (باستخدام نفس نوع المفاتيح الذي استخدمته لتعيين كلمة المرور)، ثم اضغط على مفتاح **enter**.

بعد إجراء محاولتين فاشلتين لإدخال كلمة المرور، يجب أن تقوم بإيقاف تشغيل جهاز الكمبيوتر والمحاولة مرة أخرى.

## تغيير كلمة مرور DriveLock

لتغيير كلمة مرور DriveLock في Computer Setup, اتبع هذه الخطوات:

١. شغل الكمبيوتر, ثم اضغط على **esc** عند عرض رسالة "Press the ESC key for Startup Menu" (اضغط على مفتاح ESC لقائمة بدء التشغيل) في الجهة السفلية من الشاشة.
٢. اضغط على **f10** للدخول إلى BIOS Setup (إعدادات BIOS).
٣. استخدم جهاز تأشير أو مفاتيح الأسهم لتحديد **Security** (حماية) < **DriveLock passwords** (كلمات مرور DriveLock), ثم اضغط على **enter**.
٤. استخدم جهاز تأشير لتحديد محرك أقراص ثابت داخلي.  
— أو —  
استخدم مفاتيح الأسهم لتحديد محرك أقراص ثابت داخلي, ثم اضغط على **enter**.
٥. استخدم جهاز تأشير أو مفاتيح الأسهم لتحديد كلمة المرور التي تريد تغييرها.
٦. اكتب كلمة المرور الحالية في الحقل **Old password** (كلمة المرور القديمة), واكتب كلمة المرور الجديدة في الحقلين **New password** (كلمة المرور الجديدة) و **Verify new password** (التحقق من كلمة المرور الجديدة), ثم اضغط على المفتاح **enter**.
٧. لحفظ التغييرات وإنهاء Computer Setup, انقر فوق **Save** (حفظ) في الزاوية السفلية اليسرى من الشاشة, ثم اتبع الإرشادات الظاهرة على الشاشة.  
— أو —  
ثم استخدم مفاتيح الأسهم لتحديد **File** (ملف) < **Save changes and exit** (حفظ التغييرات والإنهاء), ثم اضغط على **enter**.  
فتصبح تغييراتك سارية المفعول عند إعادة تشغيل الكمبيوتر.

## إزالة حماية DriveLock

لرفع حماية DriveLock في Computer Setup (إعدادات الكمبيوتر)، اتبع هذه الخطوات:

1. شغل الكمبيوتر، ثم اضغط على **esc** عند عرض رسالة "Press the ESC key for Startup Menu" (اضغط على مفتاح ESC لقائمة بدء التشغيل) في الجهة السفلية من الشاشة.
  2. اضغط على **f10** للدخول إلى BIOS Setup (إعدادات BIOS).
  3. استخدم جهاز تأشير أو مفاتيح الأسهم لتحديد **Security** (حماية) **DriveLock password <** (كلمة مرور DriveLock)، ثم اضغط **enter**.
  4. استخدم جهاز تأشير أو مفاتيح الأسهم لتحديد محرك أقراص ثابت داخلي، ثم اضغط على **enter**.
  5. استخدم جهاز تأشير أو مفاتيح الأسهم لتحديد **Disable protection** (تعطيل الحماية).
  6. اكتب كلمة مرورك الأساسية، ثم اضغط على **enter**.
  7. لحفظ التغييرات وإنهاء Computer Setup، انقر فوق **Save** (حفظ) في الزاوية السفلية اليسرى من الشاشة، ثم اتبع الإرشادات الظاهرة على الشاشة.
- أو –

ثم استخدم مفاتيح الأسهم لتحديد **File** (ملف) **< Save changes and exit** (حفظ التغييرات والإنهاء)، ثم اضغط على **enter**.  
فتصبح تغييراتك سارية المفعول عند إعادة تشغيل الكمبيوتر.

## استخدام Auto DriveLock الخاص بـ Computer Setup

في بيانات العديدة المستخدمين، يمكنك تعيين كلمة مرور Automatic DriveLock. عند تمكين كلمة مرور Automatic DriveLock، سيتم إنشاء كلمة مرور مستخدم عشوائي وكلمة مرور DriveLock أساسية لك. وعندما يقوم أي مستخدم بتمرير بيانات اعتماد كلمة المرور، سيتم استخدام نفس كلمة مرور المستخدم العشوائي وكلمة مرور DriveLock الأساسية لإلغاء تأمين محرك الأقراص.

**ملاحظة:** يجب أن يكون لديك كلمة مرور مسؤول BIOS قبل أن يكون بإمكانك الوصول إلى ميزات Automatic DriveLock.

## إدخال كلمة مرور Automatic DriveLock

لتمكين كلمة مرور Automatic DriveLock في Computer Setup، اتبع هذه الخطوات:

1. قم بتشغيل الكمبيوتر أو إعادة تشغيله، ثم اضغط على **esc** أثناء عرض الرسالة "Press the ESC key for Startup Menu" (اضغط على المفتاح ESC للقائمة بدء التشغيل) أسفل الشاشة.
  2. اضغط على **f10** للدخول إلى BIOS Setup (إعدادات BIOS).
  3. استخدم جهاز تأشير أو مفاتيح الأسهم لتحديد **Security** (حماية) **< Automatic DriveLock**، ثم اضغط على **enter**.
  4. استخدم جهاز تأشير أو مفاتيح الأسهم لتحديد محرك أقراص ثابت داخلي، ثم اضغط على مفتاح **enter**.
  5. اقرأ التحذير. للمتابعة، حدد **YES** (نعم).
  6. لحفظ تغييراتك وإنهاء Computer Setup، انقر فوق **Save** (حفظ) الموجود في الركن الأيسر السفلي للشاشة، ثم اتبع الإرشادات التي تظهر على الشاشة.
- أو -
- استخدم مفاتيح الأسهم لتحديد **File** (ملف) **< Save changes and exit** (حفظ التغييرات والإنهاء) ثم اضغط على **enter**.

## إلغاء حماية Automatic DriveLock

لإلغاء حماية DriveLock في Computer Setup، اتبع هذه الخطوات:

١. قم بتشغيل الكمبيوتر أو إعادة تشغيله، ثم اضغط على **esc** أثناء عرض الرسالة "Press the ESC key for Startup Menu" (اضغط على المفتاح ESC للقائمة بدء التشغيل) أسفل الشاشة.
  ٢. اضغط على **f10** للدخول إلى BIOS Setup (إعداد BIOS).
  ٣. استخدم جهاز تأشير أو مفاتيح الأسهم لتحديد **Security** (حماية) **< Automatic DriveLock**، ثم اضغط على **enter**.
  ٤. استخدم جهاز تأشير أو مفاتيح الأسهم لتحديد محرك أقراص ثابت داخلي، ثم اضغط على مفتاح **enter**.
  ٥. استخدم جهاز تأشير أو مفاتيح الأسهم لتحديد **Disable protection** (تعطيل الحماية).
  ٦. لحفظ تغييراتك وإنهاء Computer Setup، انقر فوق **Save** (حفظ) الموجود في الركن الأيسر السفلي للشاشة، ثم اتبع الإرشادات التي تظهر على الشاشة.  
- أو -
- استخدم مفاتيح الأسهم لتحديد **File** (ملف) **< Save changes and exit** (حفظ التغييرات والإنهاء) ثم اضغط على **enter**.

# استخدام ميزات حماية Computer Setup

## تأمين أجهزة النظام

يمكنك تعطيل أجهزة النظام أو تمكينها من خلال القوائم التالية في Computer Setup:

- Boot Options (خيارات التمهيد)
- Device configurations (تكوينات الجهاز)
- Built-In Device Options (خيارات الجهاز المضمن)
- Port Options (خيارات المنافذ)

لتعطيل أجهزة النظام أو لإعادة تمكينها في Computer Setup، اتبع هذه الخطوات:

1. قم بتشغيل الكمبيوتر أو إعادة تشغيله، ثم اضغط على **esc** أثناء عرض الرسالة "Press the ESC key for Startup Menu" (اضغط على المفتاح ESC للقائمة بدء التشغيل) أسفل الشاشة.
2. اضغط على **f10** للدخول إلى BIOS Setup (إعداد BIOS).
3. استخدم جهاز تأشير أو مفاتيح التنقل لتحديد **System Configuration** (تكوين النظام) < **Boot Options** (خيارات التمهيد) أو **System Configuration** (تكوين النظام) < **Device Configurations** (تكوينات الأجهزة) أو **System Configuration** (تكوين النظام) < **Built-In Device Options** (خيارات الأجهزة المدمجة) أو **System Configuration** (تكوين النظام) < **Port Options** (خيارات المنافذ).
4. اضغط على **enter**.
5. لتعطيل أحد الخيارات، استخدم جهاز تأشير للنقر فوق **Disabled** (مُعطل) الموجود بجانب هذا الخيار.  
- أو -  
استخدم مفاتيح الأسهم لتحديد **Disabled** (مُعطل) الموجود بجانب الخيار، ثم اضغط على مفتاح **enter**.
6. لإعادة تمكين أحد الخيارات، استخدم جهاز تأشير للنقر فوق **Enabled** (مُمكن) الموجود بجانب هذا الخيار.  
- أو -  
استخدم مفاتيح الأسهم لتحديد **Enabled** (مُمكن) الموجود بجانب الخيار، ثم اضغط على مفتاح **enter**.
7. لحفظ تغييراتك وإنهاء Computer Setup، انقر فوق **Save** (حفظ) الموجود في الركن الأيسر السفلي للشاشة، ثم اتبع الإرشادات التي تظهر على الشاشة.  
- أو -  
استخدم مفاتيح الأسهم لتحديد **File** (ملف) < **Save changes and exit** (حفظ التغييرات والإنهاء) ثم اضغط على **enter**.  
فتصبح تغييراتك نافذة المفعول عند إعادة تشغيل الكمبيوتر.

## عرض معلومات النظام - Computer Setup

توفر ميزة System Information (معلومات النظام) الموجودة في Computer Setup نوعين من معلومات النظام:

- معلومات تعريف حول طراز جهاز الكمبيوتر والبطاريات.
- معلومات للمواصفات حول المعالج، والذاكرة المؤقتة، والذاكرة، وذاكرة ROM، ومحول الفيديو، ومحول جهاز التحكم في لوحة المفاتيح

لعرض معلومات النظام العامة هذه في Computer Setup، اتبع هذه الخطوات:

١. قم بتشغيل الكمبيوتر أو إعادة تشغيله، ثم اضغط على **esc** أثناء عرض الرسالة "Press the ESC key for Startup Menu" (اضغط على المفتاح ESC للقائمة بدء التشغيل) أسفل الشاشة.

٢. اضغط على **f10** للدخول إلى BIOS Setup (إعداد BIOS).

٣. استخدم جهاز تأشير أو مفاتيح الأسهم لتحديد **File** (ملف) < **System Information** (معلومات النظام)، ثم اضغط على **enter**.

**ملاحظة:** لتجنب الوصول غير المصرح به إلى هذه المعلومات، يجب أن تقوم بإنشاء كلمة مرور مسؤول BIOS في Computer Setup.

## استخدام معرفات النظام لـ Computer Setup

تسمح لك ميزة System IDs (معرفات النظام) الموجودة في Computer Setup بعرض علامة الأصل الثابت وعلامة الملكية لجهاز الكمبيوتر وإدخالهما.

**ملاحظة:** لتجنب الوصول غير المصرح به إلى هذه المعلومات، يجب أن تقوم بإنشاء كلمة مرور مسؤول BIOS في Computer Setup.

لإدارة هذه الميزة في Computer Setup، اتبع هذه الخطوات:

١. قم بتشغيل الكمبيوتر أو إعادة تشغيله، ثم اضغط على **esc** أثناء عرض الرسالة "Press the ESC key for Startup Menu" (اضغط على المفتاح ESC للقائمة بدء التشغيل) أسفل الشاشة.

٢. اضغط على **f10** للدخول إلى BIOS Setup (إعداد BIOS).

٣. استخدم جهاز تأشير أو مفاتيح الأسهم لتحديد **Security** (حماية) < **System IDs** (معرفات النظام)، ثم اضغط على **enter**.

٤. استخدم جهاز تأشير أو مفاتيح الأسهم لتحديد **Notebook Asset Tag** (علامة أصل الكمبيوتر المحمول) أو **Notebook Ownership Tag** (علامة ملكية الكمبيوتر المحمول)، ثم قم بإدخال المعلومات.

٥. اضغط على **enter** عند الانتهاء.

٦. لحفظ تغييراتك وإنهاء Computer Setup، انقر فوق **Save** (حفظ) الموجود في الركن الأيسر السفلي للشاشة، ثم اتبع الإرشادات التي تظهر على الشاشة.

- أو -

استخدم مفاتيح الأسهم لتحديد **File** (ملف) < **Save changes and exit** (حفظ التغييرات والإنهاء) ثم اضغط على **enter**.

فتصبح تغييراتك نافذة المفعول عند إعادة تشغيل الكمبيوتر.



## استخدام برنامج مكافحة الفيروسات

عند استخدام جهاز الكمبيوتر للوصول إلى البريد الإلكتروني، أو شبكة الاتصال، أو الإنترنت، فإنك تُعرض جهاز الكمبيوتر إلى الإصابة بالفيروسات. يمكن أن تقوم فيروسات الكمبيوتر بتعطيل نظام التشغيل، أو البرامج، أو الأدوات المساعدة، أو تتسبب في قيامهم بتنفيذ وظائفهم بطريقة غير عادية.

يمكن لبرامج مكافحة الفيروسات اكتشاف معظم الفيروسات، والقضاء عليها، وفي معظم الحالات، يمكنها إصلاح أي تلف ممكن أن تتسبب فيه الفيروسات. لتوفير حماية مستمرة ضد الفيروسات التي يتم اكتشافها حديثًا، ينبغي تحديث برنامج مكافحة الفيروسات بشكل منتظم.

إن برنامج مكافحة الفيروسات McAfee Total Protection إما تم تثبيته مسبقًا على جهاز الكمبيوتر الخاص بك أو تم تحميله مسبقًا عليه.

إذا تم تثبيت برنامج مكافحة الفيروسات مسبقًا، حدد **Start** (ابدأ) < **All Programs** (كافة البرامج) < **McAfee** < **Managed Services** (الخدمات المُدارة) < **Total Protection** (الحماية الكاملة).

إذا كان البرنامج مسبق التحميل، حدد **Start** (ابدأ) < **All Programs** (كافة البرامج) < **HP Software Setup**, ثم اتبع الإرشادات الظاهرة على الشاشة لتحميل برنامج **McAfee Total Protection**.

للحصول على مزيد من المعلومات حول الفيروسات التي تصيب جهاز الكمبيوتر، اكتب فيروسات في مربع **Search** (البحث) في **Help An Support Center** (مركز التعليمات والدعم).

## استخدام برنامج جدار الحماية

عند قيامك باستخدام جهاز الكمبيوتر للوصول إلى البريد الإلكتروني، أو شبكة الاتصال، أو الإنترنت، قد يتمكن الأشخاص غير المصرح لهم من الوصول إلى جهاز الكمبيوتر، وإلى ملفاتك الخاصة والمعلومات الخاصة بك. استخدم برنامج جدار الحماية المثبت مسبقاً على جهاز الكمبيوتر لحماية خصوصياتك. تم التنصيب المسبق لبرنامج مكافحة الفيروسات McAfee Total Protection على الكمبيوتر الخاص بك. للوصول إلى البرنامج الخاص بك، حدد **Start** (ابدأ) < **All Programs** (كافة البرامج) < **McAfee** < **Managing Services** (إدارة الخدمات) < **Total Protection** (الحماية الكاملة).

تتضمن ميزات جدار الحماية، تسجيل الدخول والإبلاغ عن نشاط الشبكة والمراقبة التلقائية لكافة الزيارات المستقبلية والمرسلة. للحصول على مزيد من المعلومات، راجع الإرشادات الخاصة بالشركة المصنعة للبرنامج. يمكن أن يتم توفير هذه الإرشادات مع البرنامج أو على القرص أو على موقع الشركة المصنعة على الويب.

**ملاحظة:** في بعض الحالات، يستطيع جدار الحماية حظر الوصول إلى برامج التسالي على الإنترنت، أو إعاقة مشاركة ملفات أو طابعات على شبكة، أو حظر مرفقات بريد إلكتروني مصرح بها. ولحل المشكلة مؤقتاً، عليك تعطيل عمل جدار الحماية، وتنفيذ المهمة، ومن ثم إعادة تمكين عمل جدار الحماية. لحل المشكلة بشكل نهائي، قم بإعادة تمكين جدار الحماية عند الضرورة وقم بضبط السياسات والإعدادات الخاصة بأنظمة اكتشاف التطفل. للحصول على معلومات إضافية، اتصل بمسؤول الشبكة الخاص بك أو قسم تكنولوجيا المعلومات.

## تثبيت التحديثات الهامة

△ **تنبيه:** تقوم Microsoft بإرسال تنبيهات تتعلق بالتحديثات الهامة. لحماية جهاز الكمبيوتر من اختراقات الحماية والفيروسات التي تصيب جهاز الكمبيوتر، قم بتثبيت كافة التحديثات الهامة التي توفرها Microsoft عند استلامك للتنبيه.

قد تصبح التحديثات لنظام التشغيل والبرامج الأخرى متاحة بعد شحن جهاز الكمبيوتر. للتأكد من تثبيت كافة التحديثات المتاحة على جهاز الكمبيوتر، انتبه إلى هذه الإرشادات:

- قم بتشغيل برنامج Windows Update لتثبيت أحدث البرامج من Microsoft.
- احصل على التحديثات، عند صدورها، من موقع Microsoft على ويب ومن خلال ارتباط التحديثات في Help and Support center (مركز التعليمات والدعم).

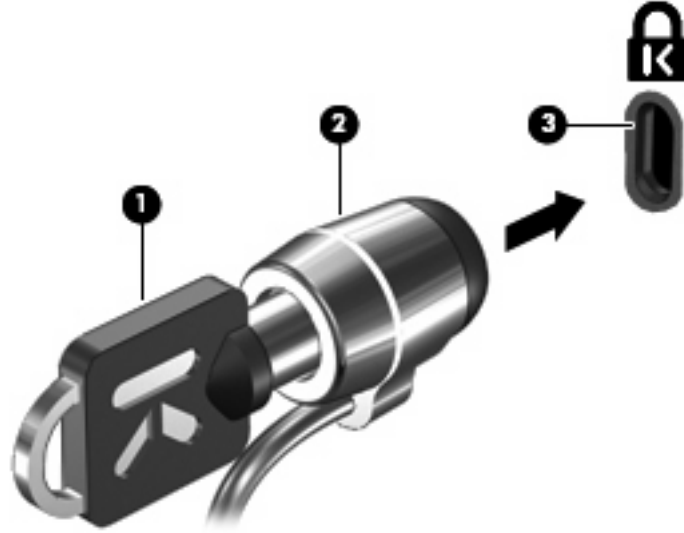
## استخدام HP ProtectTools Security Manager (طرز مختارة فقط)

يكون برنامج HP ProtectTools Security Manager مثبتًا مسبقًا على طرز الكمبيوتر المختارة. يمكن الوصول إلى هذا البرنامج من خلال Control Panel (لوحة التحكم) لـ Windows. حيث يقوم بتوفير ميزات حماية تساعد على الحماية من الوصول غير المصرح به إلى جهاز الكمبيوتر، وشبكات الاتصال، والبيانات الهامة. للمزيد من المعلومات، راجع تعليمات برنامج HP ProtectTools.

## تثبيت كابل حماية

**ملاحظة:** تم تصميم كبل الحماية ليعمل كحل رادع، ولكنه لن يمنع إساءة استعمال جهاز الكمبيوتر أو سرقة.

١. قم بلف كبل الحماية حول الجزء المحمي.
٢. أدخل المفتاح (1) في قفل الكبل (2).
٣. أدخل قفل الكبل في فتحة كبل الحماية الموجودة على جهاز الكمبيوتر (3)، ثم قم بقفل الكبل بالمفتاح.



**ملاحظة:** قد يبدو جهاز الكمبيوتر الخاص بك مختلفًا عن الرسم التوضيحي. حيث يختلف مكان فتحة كبل الحماية حسب طراز الكمبيوتر.

## تحديث البرامج

يمكن أن تتاح الإصدارات المحدثة من البرامج التي يتم توفيرها مع جهاز الكمبيوتر إما من خلال الأداة المساعدة HP Software Update أو من على موقع HP على الويب.

تقوم الأداة المساعدة Software Update (تحديث البرامج) تلقائيًا بالبحث عن تحديثات من قبل HP. يتم تشغيل الأداة المساعدة بفواصل زمنية محددة وتقدم قائمة بتنبيهات الدعم، مثل تحسينات الأمان وتحديثات بخصوص البرامج وبرامج التشغيل الاختيارية.

يمكنك التحقق من التحديثات يدويًا في أي وقت من خلال تحديد **Start** (ابدأ) < **Help and Support** (التعليمات والدعم) < **Software Updates** (تحديثات البرامج) ثم اتباع الإرشادات التي تظهر على الشاشة.

يتم حزم معظم البرامج الموجودة على موقع HP على ويب في ملفات مضغوطة تسمى *SoftPaqs*. يمكن أن يتم حزم بعض تحديثات BIOS في ملفات مضغوطة تسمى *ROMPaqs*.

تتضمن بعض حزم التحميل ملفًا يسمى *Readme.txt*، الذي يحتوي على معلومات تتعلق بالتنصيب واستكشاف أخطاء الملف وإصلاحها. (تتوفر ملفات *Readme.txt* المضمنة مع *ROMPaqs* باللغة الإنكليزية فقط).

ويمكنك أيضًا الوصول إلى تحديثات البرامج بالحصول على القرص *Support Software* (برامج الدعم) (والذي يتم شراؤه على حدة). ينضم هذا القرص برامج تشغيل الأجهزة وتحديثات BIOS والأدوات المساعدة.

لشراء القرص *Support Software* (برامج الدعم) الحالي أو الاشتراك الذي يمنحك النسخة الحالية والنسخ المستقبلية من القرص، اتبع هذه الخطوات:

١. افتح مستعرض الإنترنت ثم زر <http://www.hp.com/support>.
٢. حدد بلدك أو منطقتك.
٣. انقر فوق الخيار الخاص بعمليات تنزيل البرامج وبرامج التشغيل، ثم اكتب الرقم الخاص بطراز الكمبيوتر لديك في مربع المنتج.
٤. اضغط على **enter**.
٥. اتبع الإرشادات التي تظهر على الشاشة.

لتحديث البرامج بواسطة قرص *Support Software* (برامج الدعم)، اتبع هذه الخطوات:

١. أدخل القرص *Support Software* (برامج الدعم) إلى محرك الأقراص البصرية.
٢. اتبع الإرشادات التي تظهر على الشاشة.

لتحديث البرامج بواسطة موقع HP في الإنترنت, اتبع هذه الخطوات:

١. قم بتحديد طراز جهاز الكمبيوتر, وفئة المنتج, والعائلة أو السلسلة التي ينتمي إليها المنتج. قم بالتجهيز لتحديث BIOS النظام عن طريق تحديد إصدار BIOS المثبت حالياً علي جهاز الكمبيوتر. للاطلاع على التفاصيل, راجع القسم "تحديد إصدار الـ BIOS".

إذا كان جهاز الكمبيوتر متصلاً بشبكة, قم باستشارة المسؤول عن الشبكة قبل تثبيت أي تحديثات لبرامج, خاصة تحديثات BIOS النظام.

**ملاحظة:** يتم تخزين BIOS النظام الخاص بجهاز الكمبيوتر في ROM النظام (ذاكرة القراءة فقط). يقوم BIOS بتهيئة نظام التشغيل, وتحديد طريقة تعامل جهاز الكمبيوتر مع الأجهزة, كما يوفر بيانات النقل التي تتم بين الأجهزة, بما في ذلك الوقت والتاريخ.

**ملاحظة:** يتضمن نظام التشغيل Windows® ميزة User Account Control (التحكم في حساب المستخدم) من أجل تحسين درجة الأمان في الكمبيوتر. قد تتم المطالبة بتصريحك أو كلمة مرورك لمهام مثل تثبيت البرامج, أو تشغيل الأدوات المساعدة, أو تغيير إعدادات Windows. راجع Help and Support (تعليمات ودعم) للحصول على المزيد من المعلومات.

٢. افتح مستعرض الإنترنت ثم زر <http://www.hp.com/support>.

٣. حدد بلدك أو منطقتك.

٤. انقر فوق الخيار الخاص بعمليات تنزيل البرامج وبرامج التشغيل, ثم اكتب الرقم الخاص بطراز الكمبيوتر لديك في مربع المنتج.

٥. اضغط على **enter**.

٦. اتبع الإرشادات التي تظهر على الشاشة.

## تحديث الـ BIOS

لتحديث BIOS, قم أولاً بتحديد إصدار BIOS الموجود لديك حالياً ثم قم بتنزيل إصدار BIOS الجديد وتثبيته.

### تحديد إصدار BIOS

يمكن عرض معلومات إصدار BIOS (والمعروفة أيضاً بـ *ROM date* (تاريخ ROM) و *System BIOS* (BIOS النظام)) بواسطة الضغط على مفتاحي **esc+fn** (إذا كنت في نظام التشغيل Windows بالفعل) أو باستخدام الأداة المساعدة Computer Setup (إعداد الكمبيوتر).

لاستخدام الأداة المساعدة Computer Setup لعرض معلومات BIOS, اتبع هذه الخطوات:

١. قم بتشغيل الكمبيوتر أو إعادة تشغيله, ثم اضغط على المفتاح **esc** أثناء عرض الرسالة "Press the ESC key for Startup Menu" (اضغط على المفتاح ESC لقائمة بدء التشغيل) في الجزء السفلي من الشاشة.

٢. اضغط على المفتاح **f10** للدخول في BIOS Setup (إعداد BIOS).

٣. استخدم جهاز تأشير أو مفاتيح الأسهم لتحديد **File** (ملف) < **System Information** (معلومات النظام).

٤. اضغط على المفتاح **esc** للرجوع إلى القائمة **File** (ملف).

٥. انقر فوق **Exit** (إنهاء) في الزاوية اليسرى السفلية من الشاشة, واتبع الإرشادات التي تظهر على الشاشة.

- أو -

استخدم مفاتيح الأسهم لتحديد **File** (ملف) < **Ignore changes and exit** (تجاهل التغييرات والإنهاء) ثم اضغط على المفتاح **enter**.

## تنزيل تحديث BIOS

⚠ **تنبيه:** لتجنب حدوث تلف لجهاز الكمبيوتر أو إجراء عملية تثبيت فاشلة، قم بتنزيل تحديث BIOS وتثبيته فقط عند اتصال جهاز الكمبيوتر بمصدر طاقة خارجي يمكن الاعتماد عليه باستخدام محول التيار المتردد. لا تقم بتنزيل تحديث BIOS أو تثبيته أثناء تشغيل جهاز الكمبيوتر على طاقة البطارية، في حالة إرسائه بجهاز إرساء اختياري، أو توصيله بمصدر طاقة اختياري. أثناء التنزيل والتثبيت، اتبع هذه الإرشادات:

لا تقم بفصل الطاقة عن جهاز الكمبيوتر فاصلاً سلك الطاقة عن مأخذ التيار المتناوب.

لا تقم بإيقاف تشغيل جهاز الكمبيوتر أو ببدء تشغيل وضع Sleep (السكون) أو Hibernation (الإسبات).

لا تقم بإدخال أي جهاز، أو كبل، أو سلك، أو إزالته، أو توصيله، أو فصله.

لتنزيل تحديث BIOS:

📝 **ملاحظة:** يتم نشر تحديثات BIOS إذا لزم الأمر. قد لا يتوفر تحديث BIOS أحدث لجهاز الكمبيوتر الخاص بك. من المستحسن أن تقوم بالتحقق من موقع HP على ويب بشكل دوري بحثاً عن تحديثات BIOS.

١. افتح مستعرض الإنترنت، انتقل إلى <http://www.hp.com/support>، وبالتالي حدد بلدك/منطقتك.

٢. انقر فوق الخيار المخصص لتنزيل برامج التشغيل والبرامج، ثم اكتب رقم طراز جهاز الكمبيوتر الخاص بك في مربع المنتج، ثم اضغط على المفتاح **enter**.

٣. انقر فوق المنتج المحدد الخاص بك ضمن الطرز المسردة.

٤. انقر فوق نظام تشغيلك.

٥. اتبع الإرشادات الظاهرة على الشاشة للوصول إلى تحديث BIOS الذي ترغب في تنزيله. سجل تاريخ التنزيل أو اسمه أو أي معرف آخر خاص به. فقد تحتاج إلى هذه المعلومات لتحديد مكان التحديث لاحقاً، بعد تنزيله إلى محرك القرص الثابت.

٦. في منطقة التنزيل، قم بإجراء هذه الخطوات:

أ. قم بتحديد تحديث إصدار BIOS الأحدث من الإصدار المثبت حالياً على جهاز الكمبيوتر لديك.

ب. اتبع الإرشادات التي تظهر على الشاشة لتحميل التحديد الخاص بك إلى القرص الثابت.

سجل المسار إلى الموقع الموجود على القرص الثابت الذي سيتم تنزيل تحديث BIOS عليه. ستحتاج إلى الوصول إلى هذا المسار عندما تكون مستعداً لتثبيت التحديث.

📝 **ملاحظة:** إذا قمت بتوصيل جهاز الكمبيوتر بشبكة، قم باستشارة مسؤول الشبكة قبل تثبيت أي تحديثات لبرامج، خاصة تحديثات BIOS النظام.

تختلف إجراءات تثبيت BIOS. اتبع أي الإرشادات الظاهرة على الشاشة بعد اكتمال عملية التحميل. في حالة عدم عرض إرشادات، اتبع هذه الخطوات:

١. افتح Windows Explorer من خلال تحديد **Start** (ابداً) < **Computer** (الكمبيوتر).

٢. انقر نقرًا مزدوجاً فوق الموقع المحدد للقرص الثابت. عادة ما يكون الموقع المحدد لمحرك القرص الثابت هو محرك القرص المحلي (C:).

٣. باستخدام مسار محرك القرص الثابت الذي قمت بتسجيله مسبقاً، افتح المجلد الموجود على محرك القرص الثابت الذي يحتوي على التحديث.

٤. انقر نقرًا مزدوجاً فوق الملف ذي الملاحق **.exe**. (على سبيل المثال **filename.exe**).

فتبدأ عملية تثبيت BIOS.



---

**ملاحظة:** يتضمن نظام التشغيل Windows® ميزة User Account Control (التحكم في حساب المستخدم) من أجل تحسين درجة الأمان في الكمبيوتر. قد تتم المطالبة بتصريحك أو كلمة مرورك لمهام مثل تثبيت البرامج، أو تشغيل الأدوات المساعدة، أو تغيير إعدادات Windows. راجع Help and Support (تعليمات ودعم) للحصول على المزيد من المعلومات.

---

٥. أكمل عملية التثبيت بواسطة إتباع الإرشادات التي تظهر على الشاشة.

**ملاحظة:** بعد ظهور رسالة على الشاشة تفيد بنجاح عملية التثبيت، يمكنك حذف الملف الذي تم تحميله من محرك القرص الثابت.

---

## تحديث البرامج وبرامج التشغيل

١. افتح مستعرض الإنترنت, انتقل إلى <http://www.hp.com/support>, وبالتالي حدد بلدك/منطقتك.
٢. انقر فوق الخيار المخصص لتنزيل برامج التشغيل والبرامج, ثم اكتب رقم طراز جهاز الكمبيوتر الخاص بك في مربع المنتج, ثم اضغط على المفتاح **enter**.
٣. انقر فوق المنتج المحدد الخاص بك ضمن الطرز المسردة.
٤. انقر فوق نظام تشغيلك.
٥. عند عرض قائمة التحديثات, انقر فوق أحد التحديثات ليتم فتح إطار يحتوي على معلومات إضافية حوله.
٦. انقر فوق **Download** (تنزيل).
٧. انقر فوق **Run** (تشغيل) لتنصيب البرنامج المحدث دون تنزيل الملف.  
- أو -
- انقر فوق **Save** (حفظ) لحفظ الملف على الكمبيوتر الخاص بك. وعند مطالبتك، قم بتحديد موقع للتخزين على محرك القرص الثابت الخاص بك.
- وبعد تنزيل الملف، انتقل إلى المجلد الذي تم تخزين الملف فيه، وانقر نقرًا مزدوجًا فوق الملف لتنصيب التحديث.
٨. وإذا تمت مطالبتك بإجراء ذلك، فقم بإعادة تشغيل الكمبيوتر بعد اكتمال التنصيب.

## ١٢ النسخ الاحتياطي والاستعادة

لحماية معلوماتك، استخدم Backup and Restore Center (مركز النسخ الاحتياطي والاستعادة) لعمل نسخ احتياطي لملفات ومجلدات فردية، قم بعمل نسخ احتياطي لمحرك الأقراص الثابت بالكامل (طرز مختارة فقط)، أو قم بإنشاء نقاط استعادة النظام. في حالة فشل النظام، يمكن استخدام الملفات المنسوخة احتياطيًا لاستعادة المحتويات الموجودة في الكمبيوتر لديك.

يقدم Backup and Restore Center (مركز النسخ الاحتياطي والاستعادة) الخيارات التالية:

- النسخ الاحتياطي لملفات ومجلدات فردية
- نسخ محرك الأقراص الثابت بأكمله نسخًا احتياطيًا (طرز مختارة فقط)
- جدولة عمليات آلية للنسخ الاحتياطي (طرز مختارة فقط)
- إنشاء نقاط استعادة النظام
- استعادة ملفات فردية
- استعادة الكمبيوتر إلى حالة سابقة
- استعادة معلومات بواسطة أدوات الاستعادة

**ملاحظة:** للحصول على إرشادات مفصلة، ابحث عن هذه المواضيع في [Help and Support](#) (تعليمات ودعم).

**ملاحظة:** في حالة عدم استقرار النظام، توصي شركة HP بطباعة إجراءات الاستعادة وحفظها من أجل استخدامها في وقت لاحق.

## عمل نسخ احتياطي للمعلومات

تكون الاستعادة بعد فشل النظام كاملة كمال النسخة الاحتياطية الأخيرة. يجب إنشاء النسخة الاحتياطية الأولى فور إعداد البرامج. عندما تقوم بإضافة برامج جديدة وملفات بيانات، يجب بعدئذ القيام بنسخ نظامك احتياطياً بصفة منتظمة للاحتفاظ بالنسخ الاحتياطي حديثاً بصورة معقولة.

يمكنك نسخ معلوماتك احتياطياً إلى محرك أقراص ثابت خارجي اختياري أو محرك أقراص في الشبكة أو أقراص.

لاحظ ما يلي عندما تقوم بالنسخ الاحتياطي:

- قم بتخزين الملفات الشخصية في مجلد Documents (المستندات)، ثم قم بنسخها احتياطياً بشكل دوري.
  - قم بالنسخ الاحتياطي للقوالب المخزنة في البرامج المتعلقة بها.
  - قم بحفظ الإعدادات المخصصة التي تظهر في أحد النوافذ، أشرطة الأدوات، أو أشرطة القوائم عن طريق النقاط لقطه شاشة للإعدادات الخاصة بك. قد تقوم لقطه الشاشة بتوفير الوقت إذا كنت بحاجة لإعادة ضبط التفضيلات الخاصة بك.
- لإنشاء لقطه شاشة:

١. قم بعرض الشاشة التي ترغب في حفظها.

٢. قم بنسخ صورة الشاشة:

لنسخ النافذة النشطة فقط، اضغط على **alt+fn+prt sc**.

لنسخ الشاشة بالكامل، اضغط على **prt sc+fn**.

٣. افتح مستند لمعالجة النصوص، ثم حدد **Edit** (تحرير) < **Paste** (لصق).

تتم إضافة صورة الشاشة إلى المستند.

٤. قم بحفظ المستند.

- عندما تقوم بالنسخ الاحتياطي إلى أقراص، استخدم أياً من الأنواع التالية من الأقراص (يتم شراؤها على حدة): DVD, CD-RW, CD-R, DVD±RW أو DVD-R DL, DVD-R, DVD+R DL, +R البصرية المثبت في الكمبيوتر الخاص بك.

**ملاحظة:** تقوم أقراص DVD وأقراص DVD مع دعم ثنائية الطبقات (DL) بتخزين كمية أكبر من المعلومات من الأقراص المضغوطة فإن استخدامها سيقلل من عدد أقراص الاستعادة المطلوبة.

- عندما تقوم بالنسخ الاحتياطي إلى أقراص، قم بتقييم كل قرص قبل إدخاله في محرك الأقراص البصرية بالكمبيوتر.

لإنشاء النسخ الاحتياطي بواسطة Backup and Restore Center (مركز النسخ الاحتياطي والاستعادة)، اتبع هذه الخطوات:

**ملاحظة:** تأكد من توصيل الكمبيوتر بمصدر طاقة من تيار متناوب قبل بدء عملية النسخ الاحتياطي.

**ملاحظة:** قد تستغرق عملية النسخ الاحتياطي أكثر من ساعة، وفقاً لحجم الملف وسرعة الكمبيوتر.

١. حدد **Start** (ابدأ) < **All Programs** (كافة البرامج) < **Maintenance** (صيانة) < **Backup and Restore Center** (مركز النسخ الاحتياطي والاستعادة).

٢. اتبع الإرشادات الظاهرة على الشاشة لإجراء نسخ احتياطي للكمبيوتر بالكامل (طرز مختارة فقط) أو لملفاتك.

**ملاحظة:** يتضمن نظام التشغيل Windows® ميزة User Account Control (التحكم في حساب المستخدم) من أجل تحسين درجة الأمان في جهاز الكمبيوتر. قد تتم المطالبة بتصريحك أو كلمة مرورك لمهام مثل تثبيت البرامج، تشغيل الأدوات المساعدة، أو تغيير إعدادات Windows. راجع Help and Support (تعليمات ودعم) للحصول على المزيد من المعلومات.

## إجراء استعادة

عد فشل النظام أو عدم استقراره، يقدم الكمبيوتر أدوات لاستعادة ملفاتك:

- أدوات الاستعادة الخاصة بـ Windows: يمكن استخدام Backup and Restore Center (مركز النسخ الاحتياطي والاستعادة) لاستعادة معلومات قد قمت بعمل نسخ احتياطي لها مسبقًا. يمكن أيضًا استخدام Windows Startup Repair (إصلاح بدء التشغيل لـ Windows) لتصحيح مشاكل قد تمنع بدء تشغيل Windows صحيحًا.
- أدوات الاستعادة f11: يمكن استخدام أدوات الاستعادة f11 لاستعادة صورة محرك الأقراص الثابتة الأصلية. تتضمن الصورة نظام التشغيل Windows وبرامجه التي تم تثبيتها في المصنع.

**ملاحظة:** إذا تعذر عليك تمهيد (بدء تشغيل) الكمبيوتر الخاص بك، فيجب عليك بشراء قرص DVD يخص نظام التشغيل Windows Vista® من أجل إعادة تمهيد الكمبيوتر وإصلاح نظام التشغيل. للحصول على معلومات إضافية، راجع قسم "استخدام قرص DVD الخاص بنظام التشغيل Windows Vista (يتم شراؤه على حدة)" في هذا الدليل.

## استخدام أدوات الاستعادة الخاصة بـ Windows

لاستعادة معلومات قد قمت بعمل نسخ احتياطي لها مسبقًا، اتبع هذه الخطوات:

1. حدد **Start** (ابدأ) < **All Programs** (كافة البرامج) < **Maintenance** (الصيانة) < **Backup and Restore Center** (مركز النسخ الاحتياطي والاستعادة).
2. اتبع الإرشادات الظاهرة على الشاشة لاستعادة الكمبيوتر بالكامل (طرز مختارة فقط) أو ملفاتك.

**ملاحظة:** يتضمن Windows ميزة User Account Control (التحكم في حساب المستخدم) لتحسين حماية الكمبيوتر الخاص بك. قد تتم المطالبة بتصريحك أو كلمة مرورك لمهام مثل تثبيت البرامج، تشغيل الأدوات المساعدة، أو تغيير إعدادات Windows. راجع **Help and Support** (تعليمات ودعم) للحصول على المزيد من المعلومات.

لاستعادة معلوماتك بواسطة Startup Repair (إصلاح مشاكل بدء التشغيل)، اتبع هذه الخطوات:

**تنبيه:** يؤدي استخدام Startup Repair (إصلاح بدء التشغيل) إلى محو محتويات محرك الأقراص الثابتة تمامًا وإعادة تنسيق محرك الأقراص الثابتة. تتم إزالة كل الملفات التي قد قمت بإنشائها وأي برامج تم تثبيتها في الكمبيوتر تمامًا. عند إنهاء إعادة التنسيق، تقوم عملية الاستعادة باسترداد نظام التشغيل وبرنامج التشغيل والبرامج والأدوات المساعدة من خلال النسخ الاحتياطي بواسطة عملية الاستعادة.

1. قم بعمل نسخ احتياطي لكافة الملفات الشخصية، إذا أمكن الأمر.
2. ابحث عن قسمي Windows و HP Recovery إذا أمكن الأمر. للعثور على القسمين، حدد **Start** (ابدأ) < **Computer** (الكمبيوتر).

**ملاحظة:** في حالة حذف قسمي Windows و HP Recovery، يجب عليك استعادة نظام التشغيل وبرامجه بواسطة قرص DVD الخاص بنظام التشغيل Windows Vista وقرص **Driver Recovery** (استعادة برامج التشغيل) (يتم شراؤه على حدة). للحصول على معلومات إضافية، راجع قسم "استخدام قرص DVD الخاص بنظام التشغيل Windows Vista (يتم شراؤه على حدة)" في هذا الدليل.

3. أعد تشغيل الكمبيوتر، ثم اضغط على مفتاح **f8** قبل تحميل نظام التشغيل Windows.
4. حدد **Repair your computer** (إصلاح الكمبيوتر).
5. اتبع الإرشادات التي تظهر على الشاشة.

**ملاحظة:** للحصول على معلومات إضافية عن استعادة معلومات بواسطة أدوات Windows، ابحث عن هذه المواضيع في **Help and Support** (تعليمات ودعم).

## استخدام أدوات الاستعادة f11

**تنبيه:** يؤدي استخدام f11 إلى محو محتويات محرك الأقراص الثابتة تمامًا وإعادة تنسيق محرك الأقراص الثابتة. تتم إزالة كل الملفات التي قد قمت بإنشائها وأي برامج تم تثبيتها في الكمبيوتر تمامًا. تقوم أداة الاستعادة f11 بإعادة تثبيت نظام التشغيل والبرامج وبرنامج التشغيل من HP التي تم تثبيتها في المصنع. يجب إعادة تثبيت البرامج التي لم يتم تثبيتها في المصنع. يجب استعادة الملفات الشخصية من النسخ الاحتياطي.

**ملاحظة:** إذا احتوى الكمبيوتر على محرك صلب الحالة (SSD), فقد لا يوجد قسم الاستعادة. تم تزويد أجهزة الكمبيوتر التي لا تحتوي على أقسام استعادة بأقراص الاستعادة. استخدم هذه الأقراص لاستعادة نظام التشغيل والبرامج. لفحص وجود قسم استعادة, حدد **Start** (ابدأ) < **Computer** (الكمبيوتر). إذا كان القسم موجودًا, سرد محرك استعادة لـ HP في فصل Hard Disk Drives (محركات الأقراص الثابتة) من النافذة.

لاستعادة صورة محرك الأقراص الثابت الأصلية بواسطة f11, اتبع هذه الخطوات:

1. قم بعمل نسخ احتياطي لكافة الملفات الشخصية, إذا أمكن الأمر.
2. ابحث عن قسم HP Recovery إذا أمكن الأمر. للعثور على القسم, حدد **Start** (ابدأ) < **Computer** (الكمبيوتر).

**ملاحظة:** في حالة حذف قسم HP Recovery, يجب عليك استعادة نظام التشغيل وبرامجه بواسطة قرص DVD الخاص بنظام التشغيل Windows Vista وقرص **Driver Recovery** (استعادة برامج التشغيل) (يتم شراؤه على حدة). للحصول على معلومات إضافية, راجع قسم "استخدام قرص DVD الخاص بنظام التشغيل Windows Vista (يتم شراؤه على حدة)" في هذا الدليل.

3. شغل الكمبيوتر أو أعد تشغيله, ثم اضغط على **esc** عند عرض رسالة "Press the ESC key for Startup Menu" (اضغط على مفتاح ESC لقائمة بدء التشغيل) في الجزء السفلي من الشاشة.
4. اضغط على **f11** عند عرض رسالة "Press <F11> for recovery" (اضغط على <F11> للاستعادة) على الشاشة.
5. اتبع الإرشادات التي تظهر على الشاشة.

## استخدام قرص DVD الخاص بنظام التشغيل Windows Vista (يتم شراؤه على حدة)

إذا تعذر عليك تمهيد (بدء تشغيل) الكمبيوتر الخاص بك, فيجب عليك شراء قرص DVD يخص نظام التشغيل Windows Vista من أجل إعادة تمهيد الكمبيوتر وإصلاح نظام التشغيل. تأكد من إمكانية الوصول إلى النسخ الاحتياطي الأحدث بسهولة (يتم تخزينه على أقراص أو في محرك أقراص خارجي). لطلب قرص DVD الخاص بنظام التشغيل Windows Vista, زر <http://www.hp.com/support>, حدد بلدك أو منطقتك, ثم اتبع الإرشادات الظاهرة على الشاشة. يمكن أيضًا طلب قرص DVD بالاتصال بالدعم الفني. للحصول على معلومات الاتصال, راجع الكتيب أرقام هاتفية في أنحاء العالم المزود بالكمبيوتر.

**تنبيه:** يؤدي استخدام قرص DVD الخاص بنظام التشغيل Windows Vista إلى محو محتويات محرك الأقراص الثابت تمامًا وإعادة تنسيق محرك الأقراص الثابت. تتم إزالة كل الملفات التي قد قمت بإنشائها وأي برامج تم تثبيتها في الكمبيوتر تمامًا. عند الانتهاء من إعادة التنسيق, تساعدك عملية الاستعادة في استرداد نظام التشغيل وبرامج التشغيل والبرامج والأدوات المساعدة.

لبدء الاستعادة بواسطة قرص DVD الخاص بنظام التشغيل Windows Vista, اتبع هذه الخطوات:

**ملاحظة:** قد تستغرق هذه العملية بعض الدقائق.

1. قم بعمل نسخ احتياطي لكافة الملفات الشخصية, إذا أمكن الأمر.
2. أعد تشغيل الكمبيوتر, ثم أدخل قرص DVD الخاص بنظام التشغيل Windows Vista في محرك الأقراص البصرية قبل أن يتم تحميل نظام التشغيل Windows.
3. عند المطالبة, اضغط أي مفتاح في لوحة المفاتيح.
4. اتبع الإرشادات التي تظهر على الشاشة.
5. انقر فوق **Next** (التالي).
6. حدد **Repair your computer** (إصلاح الكمبيوتر).
7. اتبع الإرشادات التي تظهر على الشاشة.

## تشغيل Computer Setup

يعتبر Computer Setup، أداة مساعدة تستند إلى ROM تم تثبيتها مسبقاً يمكن استخدامها حتى في حالة عدم عمل نظام التشغيل أو عدم تحميله.

**ملاحظة:** قد لا يتم دعم بعض عناصر قائمة إعداد الكمبيوتر المذكورة في هذا الدليل بجهاز الكمبيوتر الخاص بك.

**ملاحظة:** يمكن استخدام لوحة مفاتيح خارجية أو ماوس متصل بمنفذ USB مع إعداد الكمبيوتر فقط في حالة تمكين دعم توارث USB.

لبدء إعداد الكمبيوتر، اتبع هذه الخطوات:

١. قم بتشغيل الكمبيوتر أو إعادة تشغيله، ثم اضغط على **esc** أثناء عرض الرسالة "Press the ESC key for Startup Menu" (اضغط على المفتاح ESC للقائمة بدء التشغيل) أسفل الشاشة.

٢. اضغط على **f10** للدخول إلى BIOS Setup (إعداد BIOS).

## استخدام Computer Setup (إعداد الكمبيوتر)

### التنقل في إعداد الكمبيوتر والاختيار منه

يتم الوصول إلى المعلومات والإعدادات الموجودة في Computer Setup من القوائم File (ملف) و Security (حماية) و System Configuration (تكوين النظام).

للتنقل والتحديد في إعداد الكمبيوتر، اتبع هذه الخطوات:

١. قم بتشغيل الكمبيوتر أو إعادة تشغيله، ثم اضغط على **esc** أثناء عرض الرسالة "Press the ESC key for Startup Menu" (اضغط على المفتاح ESC للقائمة بدء التشغيل) أسفل الشاشة.

- لاختيار قائمة أو عنصر من القوائم، استخدم مفتاح **tab** ومفاتيح الأسهم التي في لوحة المفاتيح، ثم اضغط **enter**، أو استخدم جهاز تأشير للنقر فوق العنصر.
- للتمرير للأعلى وأسفل، انقر فوق السهم للأعلى أو السهم للأسفل في الركن الأيسر العلوي من الشاشة، أو استخدم مفتاح سهم للأسفل أو سهم للأعلى.
- لإغلاق مربعات الحوار المفتوحة والرجوع إلى الشاشة الرئيسية الخاصة بإعداد الكمبيوتر، اضغط على المفتاح **esc**، ثم اتبع الإرشادات التي تظهر على الشاشة.

**ملاحظة:** يمكنك استخدام إما جهاز تأشير (لوحة اللمس أو عصا التأشير أو ماوس USB) أو لوحة المفاتيح للتنقل أو إجراء التغييرات في إعداد الكمبيوتر.

٢. اضغط على **f10** للدخول إلى BIOS Setup (إعداد BIOS).

٣. حدد القائمة **File** (ملف) أو **Security** (حماية) أو **System Configuration** (تكوين النظام).

لإنهاء قوائم **Computer Setup**، اختر إحدى الطرق التالية:

- لإنهاء قوائم إعداد الكمبيوتر بدون حفظ التغييرات، انقر فوق الرمز **Exit** (إنهاء) الموجود في الركن الأيسر السفلي للشاشة، ثم اتبع الإرشادات التي تظهر على الشاشة.

- أو -

استخدم مفتاح **tab** ومفاتيح الأسهم لتحديد **File** (ملف) < **Ignore changes and exit** (تجاهل التغييرات والإنهاء)، ثم اضغط على **enter**.

- أو -

- لحفظ تغييراتك وإنهاء قوائم إعداد الكمبيوتر، انقر فوق الرمز **Save** (حفظ) الموجود في الركن الأيسر السفلي للشاشة، ثم اتبع الإرشادات التي تظهر على الشاشة.

- أو -

استخدم مفتاح **tab** ومفاتيح الأسهم لتحديد **File** (ملف) < **Save changes and exit** (تجاهل التغييرات والإنهاء)، ثم اضغط على **enter**.

فتصبح تغييراتك نافذة المفعول عند إعادة تشغيل الكمبيوتر.

## استعادة إعدادات الشركة المصنعة في **Computer Setup**

**ملاحظة:** لا يتم تغيير إعدادات وضع محرك الأقراص الثابت وكلمة المرور وإعدادات الحماية عند استعادة إعدادات المصنع.

لإرجاع كافة الإعدادات الموجودة في إعداد الكمبيوتر إلى القيم المعينة من قبل الشركة المصنعة، اتبع هذه الخطوات:

١. قم بتشغيل الكمبيوتر أو إعادة تشغيله، ثم اضغط على **esc** أثناء عرض الرسالة "Press the ESC key for Startup Menu" (اضغط على المفتاح ESC للقائمة بدء التشغيل) أسفل الشاشة.

٢. اضغط على **f10** للدخول إلى BIOS Setup (إعداد BIOS).

٣. استخدم جهاز تأسير أو مفاتيح الأسهم لتحديد **File** (ملف) < **Restore defaults** (استعادة الإعدادات الافتراضية).

٤. اتبع الإرشادات التي تظهر على الشاشة.

٥. لحفظ التغييرات والإنهاء، انقر فوق رمز **Save** (حفظ) الذي في الزاوية السفلية اليسرى من الشاشة، ثم اتبع الإرشادات الظاهرة على الشاشة.

- أو -

ثم استخدم مفاتيح الأسهم لتحديد **File** (ملف) < **Save changes and exit** (حفظ التغييرات والإنهاء)، ثم اضغط على **enter**.

فتصبح تغييراتك نافذة المفعول عند إعادة تشغيل الكمبيوتر.

## قوائم **Computer Setup**

تقدم جداول القوائم الموجودة في هذا القسم نظرة عامة حول خيارات إعداد الكمبيوتر.


**ملاحظة:** قد لا يتم دعم بعض عناصر قائمة إعداد الكمبيوتر المذكورة في هذا الفصل بجهاز الكمبيوتر الخاص بك.



## القائمة File (ملف)

حدد	من أجل
System Information (معلومات النظام)	عرض معلومات التعريف الخاصة بالكمبيوتر والبطاريات في النظام.
Set System Date and Time (تعيين تاريخ ووقت النظام)	تعيين التاريخ والوقت على جهاز الكمبيوتر أو تغييرهما.
System Diagnostics (تشخيص النظام)	<ul style="list-style-type: none"> <li>System Information (معلومات النظام) - عرض المعلومات التالية: <ul style="list-style-type: none"> <li>معلومات التعريف الخاصة بالكمبيوتر والبطاريات في النظام.</li> <li>معلومات المواصفات الخاصة بالمعالج، وحجم الذاكرة والذاكرة المؤقتة، وذاكرة ROM الخاصة بالنظام، ومحول الفيديو، وإصدار وحدة التحكم بلوحة المفاتيح.</li> </ul> </li> <li>Start-up Test (اختبار بدء التشغيل) - التحقق من مكونات النظام المطلوبة من أجل بدء تشغيل الكمبيوتر.</li> <li>Run-In Test (اختبار التشغيل) - تشغيل فحص شامل لذاكرة النظام.</li> <li>Hard Disk Test (اختبار محرك الأقراص الثابت) - تشغيل اختبار ذاتي شامل على أي محرك أقراص ثابت في النظام.</li> <li>Memory Test (اختبار الذاكرة) - تشغيل اختبارًا شاملًا على كل من وحدات الذاكرة المثبتة في الكمبيوتر.</li> <li>Battery Test (اختبار البطارية) - تشغيل اختبارًا شاملًا على كل من البطاريات المثبتة في الكمبيوتر.</li> <li>Error Log (سجل الأخطاء) - عرض ملف سجل في حالة حدوث أية أخطاء.</li> </ul>
Reset BIOS security to factory default (إعادة ضبط حماية BIOS إلى إعدادات المصنع الافتراضية)	استعادة إعدادات حماية BIOS إلى افتراضيات المصنع.
Restore defaults (استعادة القيم الافتراضية)	استبدال إعدادات التكوين الموجودة في إعداد الكمبيوتر بالإعدادات الأصلية للشركة المصنعة. (لا يتم تغيير وضع محرك الأقراص الثابت وإعدادات كلمة المرور وإعدادات الحماية عند استعادة إعدادات الشركة المصنعة.)
Ignore changes and exit (تجاهل التغييرات والإنهاء)	إلغاء أي تغييرات تم إدخالها أثناء الجلسة الحالية. ثم الإنهاء وإعادة تشغيل جهاز الكمبيوتر.
Save changes and exit (حفظ التغييرات والإنهاء)	حفظ أي تغييرات تم إدخالها أثناء الجلسة الحالية. ثم الإنهاء وإعادة تشغيل جهاز الكمبيوتر. فتصبح تغييراتك نافذة المفعول عند إعادة تشغيل الكمبيوتر.

## القائمة Security (حماية)

 **ملاحظة:** قد لا يتم دعم بعض عناصر القائمة المسرودة في هذا القسم بواسطة جهاز الكمبيوتر الخاص بك.

حدد	من أجل
Setup BIOS Administrator Password (إعداد كلمة مرور مسؤول BIOS)	إعداد كلمة مرور مسؤول BIOS.
Password Policy (سياسة كلمة المرور) (تتطلب كلمة مرور مسؤول BIOS)	عكس معايير سياسة كلمة المرور.
HP SpareKey	تمكين/تعطيل HP SpareKey (ممكن بشكل افتراضي).

حدّد	من أجل
Always Prompt for HP SpareKey Enrollment (المطالبة دومًا بالتسجيل في HP SpareKey)	تمكين/تعطيل التسجيل في HP SpareKey (ممكن بشكل افتراضي).
Fingerprint Reset on Reboot (إعادة تعيين بصمة الأصبع عند التمهيد) (في حالة تواجدها)	إعادة تعيين/مسح ملكية قارئ بصمة الأصبع (طرز مختارة فقط، مُعطل بشكل افتراضي).
Change Password (تغيير كلمة المرور)	إدخال كلمة مرور مسؤول BIOS أو تغييرها أو حذفها.
HP SpareKey Enrollment (انتساب HP SpareKey)	انتساب أو إعادة تعيين HP SpareKey، وهي مجموعة من أسئلة الحماية وإجاباتها والتي تستخدم في حالة نسيانك لكلمة المرور الخاصة بك.
DriveLock Password (كلمات مرور DriveLock)	<ul style="list-style-type: none"> <li>تمكين/تعطيل DriveLock على أي محرك قرص ثابت بالكمبيوتر (ممكن بشكل افتراضي).</li> <li>تغيير كلمة مرور المستخدم أو الأساسية لـ DriveLock.</li> </ul>
DriveLock تلقائي	<p><b>ملاحظة:</b> يمكن الوصول لإعدادات DriveLock فقط عند الدخول في إعداد الكمبيوتر بواسطة تشغيل (وليس إعادة تشغيل) جهاز الكمبيوتر.</p> <p>تمكين/تعطيل دعم DriveLock التلقائي.</p>
TPM Embedded Security (الحماية المضمنة لـ TPM)	تمكين/تعطيل دعم الحماية المضمنة لـ Trusted Platform Module (الوحدة النمطية للنظام الأساسي الموثوق بها) (TPM)، التي تحمي جهاز الكمبيوتر من الوصول غير المصرح به إلى وظائف المالك المتوفرة في الحماية المضمنة الخاصة بـ ProtectTools. للحصول على مزيد من المعلومات، راجع تعليمات برنامج ProtectTools.
Disk Sanitizer	<p><b>ملاحظة:</b> يجب أن يكون لديك كلمة مرور الإعداد لتغيير هذا الإعداد.</p> <p>شغل Disk Sanitizer (أداة تعقيم القرص) لإتلاف كافة البيانات الموجودة على محرك القرص الثابت الرئيسي أو محرك الأقراص الذي في حجرة الترقية.</p> <p><b>تنبيه:</b> في حالة قيامك بتشغيل أداة تعقيم القرص، يتم مسح البيانات الموجودة على محرك القرص المحدد بشكل دائم.</p>
System Ids (معرفة النظام)	إدخال رقم تعقب الأصول وعلامة الملكية لجهاز الكمبيوتر المعرف من قبل المستخدم.

## قائمة System Configuration (تكوين النظام)

**ملاحظة:** قد لا يتم دعم بعض خيارات System Configuration (تكوين النظام) المسرودة بواسطة جهاز الكمبيوتر الخاص بك.

حدّد	من أجل
Language (اللغة)	تغيير لغة إعداد الكمبيوتر.
Boot Options (خيارات التمهيد)	<ul style="list-style-type: none"> <li>تعيين تأخير قائمة Startup (بدء التشغيل) (بالتوازي).</li> <li>تمكين/تعطيل MutliBoot (ممكن افتراضيًا).</li> <li>ضبط تأخير Express Boot Popup (ظهور الإطار المنبثق للتمهيد السريع) بالتوازي.</li> <li>تمكين/تعطيل الشعار المخصص (مُعطل بشكل افتراضي).</li> <li>تمكين/تعطيل عرض عنوان URL الخاص بالتشخيص (ممكن بشكل افتراضي).</li> <li>تمكين/تعطيل التمهيد من قرص مضغوط (ممكن افتراضيًا).</li> <li>تمكين/تعطيل تمهيد بطاقة SD (ممكن بشكل افتراضي).</li> <li>تمكين/تعطيل تمهيد القرص المرن (ممكن بشكل افتراضي).</li> </ul>

- تمكين/تعطيل تمهيد PXE Internal NIC (ممكن بشكل افتراضي).
  - تمكين/تعطيل وضع التمهيد Unified Extensible Firmware Interface (UEFI) (الواجهة الموحدة للبرامج الثابتة الموسعة) (معطل افتراضياً).
  - ضبط ترتيب التمهيد التراثي.
- 
- Device Configurations (تكوينات الجهاز)
- تمكين/تعطيل دعم توارث USB (ممكن بشكل افتراضي). عند تمكينه، يسمح دعم توارث USB بما يلي:
    - استخدام لوحة مفاتيح USB في Computer Setup حتى في حالة عدم تشغيل نظام التشغيل Windows®.
    - بدء التشغيل من أجهزة USB القابلة للتمهيد، بما في ذلك محرك الأقراص الثابت، محرك أقراص مرنة، أو محرك أقراص بصرية متصل بواسطة منفذ USB بالكمبيوتر.
  - تحديد وضع منفذ متوازي: ECP (منفذ الإمكانات المحسنة)، أو قياسي، أو ثنائي الاتجاه، أو EPP (منفذ متوازي محسن).
  - تمكين/تعطيل تشغيل المروحة دوماً عند توصيلها بأخذ التيار المتناوب (معطل افتراضياً).
  - تمكين/تعطيل Data Execution Prevention (منع تنفيذ البيانات) (طرز مختارة فقط). عند التمكين، يمكن للمعالج تعطيل بعض مراحل تنفيذ كود الفيروس، مما يساعد على تحسين أمان الكمبيوتر (معطل افتراضياً).
  - وضع جهاز SATA (مرفق التقنية المتقدمة للتسلسل). تتوفر الخيارات التالية:
    - AHCI (Advanced Host Controller Interface) (واجهة التحكم في المضيف المتقدمة)
    - IDE (Integrated Drive Electronics) (الالكترونيات الأجهزة المتكاملة)
    - RAID (طرز مختارة فقط)
- ملاحظة:** يختلف توفر هذه الميزات باختلاف طراز الكمبيوتر.
- تمكين/تعطيل الشحن السريع للبطارية الثانوية (ممكن بشكل افتراضي).
  - تمكين/تعطيل HP QuickLook (ممكن افتراضياً).
  - تمكين/تعطيل مصادقة ما قبل التمهيد في تمهيد HP QuickLook (ممكن افتراضياً).
  - تمكين/تعطيل HP QuickWeb (ممكن افتراضياً).
  - تمكين/تعطيل انتساب HP QuickWeb Elevated Security (معطل افتراضياً).
  - تمكين/تعطيل Virtualization Technology (التقنية الظاهرية) (طرز مختارة فقط؛ معطلة بشكل افتراضي).
  - تمكين/تعطيل Wake on USB (الاستيقاظ عند توصيل USB) (ممكن افتراضياً).
  - تمكين/تعطيل وضع Num lock عند التمهيد (معطل افتراضياً).
  - تمكين/تعطيل TXT (تقنية التنفيذ من Intel®) (طرز مختارة فقط؛ معطل افتراضياً).

<ul style="list-style-type: none"> <li>• تمكين/تعطيل حالة زر اللاسلكي (ممكن بشكل افتراضي).</li> <li>• تمكين/تعطيل إرسال جهاز WLAN مضمن (طرز مختارة فقط ممكن افتراضياً).</li> <li>• تمكين/تعطيل Network Interface Controller (واجهة التحكم في الشبكة) (ممكن بشكل افتراضي).</li> <li>• تمكين/تعطيل إرسال جهاز Bluetooth® المضمن (ممكن افتراضياً).</li> <li>• تمكين/تعطيل تبديل WLAN/LAN (معطل افتراضياً).</li> <li>• تمكين/تعطيل LAN Power Save (توفير طاقة LAN) (طرز مختارة فقط). عند التمكين، توفر الطاقة بواسطة إيقاف تشغيل LAN عند عدم استخدامها (ممكن افتراضياً).</li> <li>• تعيين حالة تنشيط LAN. تتضمن الخيارات ما يلي: <ul style="list-style-type: none"> <li>◦ Disabled (مُعطل)</li> <li>◦ Boot to Network (التمهيد إلى الشبكة)</li> <li>◦ Follow Boot Order (اتباع ترتيب التمهيد)</li> </ul> </li> <li>• تمكين/تعطيل إرسال جهاز حجرة الترقية للكمبيوتر المحمول (ممكن افتراضياً).</li> <li>• تمكين/تعطيل دائرة تشغيل الشاشة (ممكن افتراضياً).</li> <li>• تمكين/تعطيل أجهزة الصوت (ممكن افتراضياً).</li> <li>• تمكين/تعطيل جهاز بصمات الأصابع (ممكن بشكل افتراضي).</li> <li>• تمكين/تعطيل جهاز مودم (ممكن بشكل افتراضي).</li> <li>• تمكين/تعطيل الميكروفون (ممكن افتراضياً).</li> <li>• تمكين/تعطيل مكبرات الصوت الداخلية (ممكن افتراضياً).</li> </ul>	<p><b>Built-In Device Options</b> (خيارات الجهاز المضمن)</p>
<p><b>ملاحظة:</b> يتم تمكين كافة خيارات المنفذ بشكل افتراضي.</p> <ul style="list-style-type: none"> <li>• تمكين/تعطيل المنفذ التسلسلي.</li> <li>• تمكين/تعطيل المنفذ المتوازي.</li> <li>• تمكين/تعطيل جهاز قراءة وسائط flash.</li> <li>• تمكين/تعطيل المنفذ USB.</li> </ul> <p><b>تنبيه:</b> يؤدي تعطيل منفذ USB كذلك إلى تعطيل أجهزة الحجرة المتعددة الأغراض MultiBay وأجهزة ExpressCard الموجودة بوحدة النسخ المتماثل للمنفذ المتقدم.</p> <ul style="list-style-type: none"> <li>• تمكين/تعطيل منفذ 1394.</li> <li>• تمكين/تعطيل الفتحة ExpressCard.</li> <li>• تمكين/تعطيل فتحة البطاقات الذكية.</li> <li>• تمكين/تعطيل المنفذ USB/eSATA.</li> </ul>	<p><b>Port Options</b> (خيارات المنفذ) (يتم تمكين الكل بشكل افتراضي)</p>
<p>تغيير مستويات الحماية أو عرضها أو إخفاؤها لكافة عناصر قوائم BIOS.</p>	<p><b>Set Security Level</b> (تعيين مستوى الحماية)</p>
<p>استعادة الإعدادات الافتراضية للحماية.</p>	<p><b>Restore Security Defaults</b> (استعادة الإعدادات الافتراضية للحماية)</p>

## حول ترتيب أجهزة التمهيد

بينما يتم بدء تشغيل جهاز الكمبيوتر، يحاول النظام إجراء التمهيد من أجهزة التمهيد الممكنة. تقوم الأداة المساعدة MultiBoot، التي يتم تمكينها في المصنع بالتحكم في الترتيب الذي يقوم النظام من خلاله بتحديد أحد أجهزة التمهيد. يمكن أن تتضمن أجهزة التمهيد محركات الأقراص البصرية، ومحركات الأقراص المرنة، وبطاقة واجهة شبكة الاتصال (NIC)، ومحركات الأقراص الثابتة، وأجهزة USB. تحتوي أجهزة التمهيد على وسائط قابلة للتمهيد أو على ملفات يحتاجها جهاز الكمبيوتر لبدء تشغيله ويعمل بشكل سليم.

**ملاحظة:** يجب تمكين بعض أجهزة التمهيد في إعداد الكمبيوتر قبل إمكانية تضمينها في ترتيب التمهيد.

إن الإعداد الخاص بالشركة المصنعة للكمبيوتر هو تحديد جهاز التمهيد بواسطة البحث عن أجهزة التمهيد الممكنة وأماكن حجرات محركات الأقراص حسب الترتيب التالي:

**ملاحظة:** قد تكون بعض أجهزة التمهيد ومواقع حجرات محركات الأقراص المسردة غير معتمدة على جهاز الكمبيوتر لديك.

- حجرة الترقية الخاصة بالكمبيوتر المحمول
- محرك القرص الثابت الداخلي
- محرك الأقراص المرنة من نوعية USB
- USB CD-ROM
- محرك القرص الثابت من نوعية USB
- Notebook Ethernet
- بطاقة الذاكرة (SD) Secure Digital
- حجرة ترقية جهاز التوسيع
- محرك أقراص SATA خارجي

يمكنك تغيير الترتيب الذي يقوم الكمبيوتر من خلاله بالبحث عن جهاز التمهيد بواسطة تغيير ترتيب التمهيد الموجود في Computer Setup. كما يمكنك الضغط على **esc** عند عرض رسالة "Press ESC key for Startup Menu" (اضغط على مفتاح ESC لقائمة بدء التشغيل) في الجهة السفلية من الشاشة ثم الضغط على **f9**. يؤدي الضغط على المفتاح **f9** إلى عرض قائمة تُظهر أجهزة التمهيد الحالية وتسمح لك بتحديد أحد أجهزة التمهيد. أو، يمكنك استخدام MultiBoot Express (MultiBoot) السريع لتعيين جهاز الكمبيوتر ليطالبك بمكان التمهيد في كل مرة يتم فيها تشغيل الكمبيوتر أو إعادة تشغيله.

في حالة تعطيل MultiBoot، يقوم الكمبيوتر باستخدام ترتيب تمهيد ثابت يتألف من البحث أولاً عن جهاز التمهيد لمحرك الأقراص A. في حالة عدم العثور على شيء، يقوم الكمبيوتر بالبحث عن جهاز التمهيد لمحرك الأقراص C. تشمل أجهزة التمهيد لمحرك الأقراص A على محركات الأقراص البصرية ومحركات الأقراص المرنة. تشمل أجهزة التمهيد لمحرك القرص C على محركات الأقراص البصرية ومحركات الأقراص الثابتة.

لا يوجد لبطاقة واجهة شبكة الاتصال NIC حرف محرك أقراص مُعين.

**ملاحظة:** يمكن أن يتم تمهيد أحد محركات الأقراص البصرية (مثل محرك CD-ROM) إما كمحرك الأقراص A أو محرك الأقراص C، استناداً إلى تنسيق القرص المضغوط الخاص بالتمهيد.

## تمكين أجهزة التمهيد في Computer Setup

سيقوم الكمبيوتر بإجراء التمهيد لأحد الأجهزة من نوعية USB أو لجهاز NIC، فقط في حالة تمكين الجهاز أولاً في إعداد الكمبيوتر. لبدء تشغيل إعداد الكمبيوتر وتمكين جهاز USB أو جهاز NIC كجهاز تمهيد، اتبع هذه الخطوات:

1. قم بتشغيل الكمبيوتر أو إعادة تشغيله، ثم اضغط على **esc** أثناء ظهور الرسالة "Press the ESC key for Startup Menu" (اضغط على المفتاح **esc** للقائمة ابدأ) أسفل الشاشة.
2. اضغط على **f10** للدخول إلى BIOS Setup.

3. لتمكين الوسائط القابلة للتمهيد في محركات USB أو في المحركات المدرجة داخل جهاز إرساء اختياري (طرز مختارة فقط)، استخدم جهاز تأشير أو مفاتيح الأسهم لتحديد **System Configuration** (تكوين النظام) < **Device Configurations** (تكوينات الأجهزة). تأكد من تحديد **Enabled** (ممكّن) الموجودة بجانب **USB legacy support** (دعم جهاز USB قديم).

**ملاحظة:** يجب تمكين الخيار منفذ USB لاستخدام دعم جهاز USB قديم. حيث يتم تمكينه في المصنع. وفي حالة تعطيل المنفذ، قم بإعادة التمكين عن طريق اختيار **System Configuration** (تكوين النظام) < **Port Options** (خيارات المنفذ)، ثم انقر فوق **Enabled** (ممكّن) الموجودة بجانب **USB Port** (منفذ USB).

- أو -

لتمكين جهاز NIC، قم بتحديد **System Configuration** (تكوين النظام) < **Boot Options** (خيارات التمهيد)، ثم انقر فوق **Enabled** (ممكّن) بجوار **PXE Internal NIC boot** (تمهيد NIC الداخلية من خلال PXE).

4. لحفظ التغييرات الخاصة بك وإنهاء إعداد الكمبيوتر، انقر فوق **Save** (حفظ) الموجود في الركن الأيسر السفلي من الشاشة، ثم اتبع الإرشادات التي تظهر على الشاشة.

- أو -

استخدم مفاتيح الأسهم لتحديد **File** (ملف) < **Save changes and exit** (حفظ التغييرات والإنهاء)، ثم اضغط على **enter**.

فتصبح تغييراتك نافذة المفعول عند إعادة تشغيل الكمبيوتر.

**ملاحظة:** لتوصيل (PXE) Preboot eXecution Environment أو Remote Program Load (RPL) دون استخدام MultiBoot، اضغط على **esc** أثناء ظهور الرسالة "Press the ESC key for Startup Menu" (اضغط على المفتاح **esc** لقائمة بدء التشغيل)، ثم اضغط بسرعة على **f12**.

## اعتبار التغييرات في ترتيب التمهيد

قبل تغيير ترتيب التمهيد، ضع في اعتبارك ما يلي:

- عند إعادة تشغيل الكمبيوتر بعد تغيير ترتيب التمهيد، يحاول جهاز الكمبيوتر بدء التشغيل باستخدام ترتيب التمهيد الجديد.
- في حالة وجود أكثر من نوع من أنواع أجهزة التمهيد، يحاول الكمبيوتر التمهيد باستخدام أول نوع من كل جهاز من أجهزة التمهيد (باستثناء الأجهزة البصرية). على سبيل المثال، في حالة توصيل الكمبيوتر بجهاز إرساء اختياري (طرز مختارة فقط) يحتوي على محرك أقراص ثابت، سيظهر محرك الأقراص الثابت هذا في ترتيب التمهيد كمحرك أقراص ثابت من نوعية USB. في حالة محاولة النظام التمهيد من محرك الأقراص الثابت من نوعية USB هذا وفشله، فلن يحاول التمهيد لمحرك الأقراص الثابت الموجود في حجرة محرك الأقراص الثابت. بدلاً من ذلك، سيحاول التمهيد للنوع التالي من الأجهزة الموجودة في ترتيب التمهيد. ولكن، في حالة وجود محركي أقراص بصرية، وتعذر التمهيد لمحرك الأقراص البصرية الأول (سواء كان ذلك بسبب عدم احتوائه على وسائط أو لعدم اعتبار الوسائط قرص تمهيد)، سيحاول النظام إجراء التمهيد لمحرك الأقراص البصرية الثاني.
- يؤدي أيضًا تغيير ترتيب التمهيد إلى تغيير تعيينات محرك الأقراص المنطقي. على سبيل المثال، في حالة قيامك ببدء التشغيل من محرك CD-ROM بواسطة قرص تم تنسيقه كمحرك الأقراص C، فيصبح محرك CD-ROM هذا هو محرك الأقراص C ويصبح محرك الأقراص الثابت في حجرة محرك الأقراص هو محرك الأقراص D.
- يتم تمهيد الكمبيوتر من جهاز NIC فقط في حالة تمكين الجهاز في القائمة Built-In Device Options (خيارات الجهاز المضمن) في إعداد الكمبيوتر وفي حالة تمكين التمهيد من الجهاز في القائمة Boot Options (خيارات التمهيد) في إعداد الكمبيوتر. لا يؤثر إجراء التمهيد من NIC على تعيينات محرك الأقراص المنطقي نظرًا لعدم إرفاق حرف محرك أقراص ب NIC.
- يتم التعامل مع محركات الأقراص الموجودة في جهاز الإرساء الاختياري (طرز مختارة فقط) كالأجهزة من نوعية USB الخارجية بترتيب التمهيد.



## اختيار تفضيلات MultiBoot

يمكنك استخدام MultiBoot بالطرق التالية:

- لتعيين ترتيب تمهيد جديد يستخدمه الكمبيوتر في كل مرة يتم فيها تشغيله، بواسطة تغيير ترتيب التمهيد الموجود في إعداد الكمبيوتر.
- لاختيار جهاز التمهيد بشكل ديناميكي بواسطة الضغط على المفتاح **esc** أثناء ظهور الرسالة "Press the ESC key for Startup Menu" (اضغط على المفتاح **esc** لقائمة بدء التشغيل) أسفل الشاشة، ثم الضغط على **f9** للدخول في قائمة Boot Device Options (خيارات تمهيد الجهاز).
- لاستخدام MultiBoot Express لتعيين ترتيبات تمهيد متغيرة. تطالبك هذه الميزة بجهاز تمهيد في كل مرة يتم فيها تشغيل الكمبيوتر أو إعادة تشغيله.

### تعيين ترتيب تمهيد جديد في إعداد الكمبيوتر

لبدء تشغيل إعداد الكمبيوتر وتعيين ترتيب أجهزة التمهيد الذي يستخدمه الكمبيوتر في كل مرة يتم فيها تشغيله أو إعادة تشغيله، اتبع هذه الخطوات:

1. قم بتشغيل الكمبيوتر أو إعادة تشغيله، ثم اضغط على **esc** أثناء ظهور الرسالة "Press the ESC key for Startup Menu" (اضغط على المفتاح **esc** للقائمة ابدأ) أسفل الشاشة.
2. اضغط على **f10** للدخول إلى BIOS Setup.
3. استخدم جهاز تأشير أو مفاتيح الأسهم لتحديد **System Configuration** (تكوين النظام) < **Boot Options** (خيارات التمهيد). تأكد من تحديد **Enabled** (ممكّن) بجوار **MultiBoot**.

**ملاحظة:** يتم تمكين MultiBoot في المصنع.

4. استخدم جهاز تأشير أو مفاتيح الأسهم لتحديد جهاز من القائمة.
  5. لتحريك ترتيب الجهاز للأعلى داخل منظومة ترتيب التمهيد، استخدم جهاز تأشير للنقر فوق مفتاح السهم للأعلى الموجود بجانب اسم الجهاز، أو اضغط على المفتاح **+**.  
- أو -
  6. لتحريك ترتيب الجهاز للأسفل داخل منظومة ترتيب التمهيد، استخدم جهاز تأشير للنقر فوق مفتاح السهم للأسفل الموجود بجانب اسم الجهاز، أو اضغط على المفتاح **-**.
  6. لحفظ التغييرات وإنهاء Computer Setup، انقر فوق **Save** (حفظ) في الزاوية السفلية اليسرى من الشاشة، ثم اتبع الإرشادات الظاهرة على الشاشة.  
- أو -
- ثم استخدم مفاتيح الأسهم لتحديد **File** (ملف) < **Save changes and exit** (حفظ التغييرات والإنهاء)، ثم اضغط على **enter**.  
فتصبح تغييراتك نافذة المفعول عند إعادة تشغيل الكمبيوتر.

### اختيار جهاز تمهيد بشكل ديناميكي باستخدام مطالبة F9

لاختيار جهاز تمهيد ديناميكي لتسلسل بدء التشغيل الحالي، اتبع هذه الخطوات:

1. افتح القائمة Select Boot Device (اختيار جهاز التمهيد) عن طريق تشغيل الكمبيوتر أو إعادة تشغيله، ثم اضغط على المفتاح **esc** أثناء ظهور الرسالة "Press the ESC key for Startup Menu" (اضغط على المفتاح **esc** لقائمة بدء التشغيل) أسفل الشاشة.
2. اضغط على **f9**.
3. استخدم جهاز التأشير أو مفاتيح الأسهم لتحديد جهاز تمهيد، ثم اضغط على مفتاح **enter**.  
تصبح تغييراتك نافذة المفعول في الحال.

## تعيين مطالبة MultiBoot Express

لتشغيل إعداد الكمبيوتر وتعيين جهاز الكمبيوتر لعرض القائمة MultiBoot startup location (موقع بدء التشغيل لـ MultiBoot) في كل مرة يتم فيها تشغيل الكمبيوتر أو إعادة تشغيله، اتبع هذه الخطوات:

١. قم بتشغيل الكمبيوتر أو إعادة تشغيله، ثم اضغط على **esc** أثناء ظهور الرسالة "Press the ESC key for Startup Menu" (اضغط على المفتاح **esc** للقائمة ابدأ) أسفل الشاشة.
٢. اضغط على **f10** للدخول إلى BIOS Setup.
٣. استخدم جهاز تأشير أو مفاتيح الأسهم لتحديد **System Configuration** (تكوين النظام) < **Boot Options** (خيارات التمهيد)، ثم اضغط على **enter**.
٤. في الحقل **Express Boot Popup Delay (Sec)** (تأخير ظهور الإطار المنبثق للتمهيد السريع (بالثواني))، أدخل طول المدة الزمنية بالثواني التي ترغب أن يقوم الكمبيوتر فيها بعرض قائمة **startup location** (موقع بدء التشغيل) قبل أن يحدد افتراضياً إعداد **MultiBoot** الحالي. (وعند تحديد صفر، لا يتم عرض قائمة **Express Boot startup location** (موقع بدء تشغيل التمهيد السريع)).
٥. لحفظ التغييرات الخاصة بك وإنهاء إعداد الكمبيوتر، انقر فوق **Save** (حفظ) الموجود في الركن الأيسر السفلي من الشاشة، ثم اتبع الإرشادات التي تظهر على الشاشة.  
- أو -  
استخدم مفاتيح الأسهم لتحديد **File** (ملف) < **Save changes and exit** (حفظ التغييرات والإنهاء)، ثم اضغط على **enter**.  
فتصبح تغييراتك نافذة المفعول عند إعادة تشغيل الكمبيوتر.

## إدخال تفضيلات MultiBoot Express

عند عرض قائمة **Express Boot** (التمهيد السريع) أثناء بدء التشغيل، يمكنك الاختيار من الخيارات التالية:

- لتحديد جهاز تمهيد من القائمة **Express Boot** (تمهيد سريع)، حدد تفضيلاتك في الوقت المخصص، ثم اضغط على المفتاح **enter**.
- لمنع الكمبيوتر من تحديد إعداد **MultiBoot** الحالي افتراضياً، اضغط على أي مفتاح قبل انتهاء الوقت المخصص. لن يتم بدء تشغيل جهاز الكمبيوتر حتى تحدد أحد أجهزة التمهيد وتقوم بالضغط على المفتاح **enter**.
- للسماح لجهاز الكمبيوتر ببدء التشغيل وفقاً لإعدادات **MultiBoot** الحالية، انتظر حتى انتهاء الوقت المخصص.

### استخدام Client Management Solutions

يوفر برنامج Client Management Solutions (حلول إدارة الأجهزة العميلة) حلولاً تستند إلى معايير لإدارة سطح مكتب العميل (المستخدم)، ومحطة العمل، والكمبيوتر المحمول، وأجهزة الكمبيوتر اللوحي في بيئة تستخدم شبكة الاتصال.

تتضمن إدارة العميل الميزات والإمكانيات الرئيسية التالية:

- نشر صورة البرنامج الأولية
- تثبيت برنامج النظام عن بعد
- تحديثات وإدارة البرنامج
- تحديثات ROM
- تتبع وحماية أصول الكمبيوتر (الأجهزة والبرامج المثبتة على الكمبيوتر)
- إعلام خطأ واسترداد برنامج معين ومكونات الأجهزة

**ملاحظة:** قد يختلف الدعم للميزات المعينة الموضحة في هذا القسم، على أساس طراز الكمبيوتر و/أو إصدار برنامج الإدارة المثبت على الكمبيوتر.

### تكوين صورة البرنامج ونشرها

تم شحن الكمبيوتر بصورة برنامج النظام المثبت مسبقاً. يتم تكوين صورة البرامج الأولية أثناء إعداد جهاز الكمبيوتر لأول مرة. بعد إجراء "تفكيك" للبرامج، يكون الكمبيوتر جاهزاً للاستخدام.

يمكن نشر صورة برنامج مخصصة (موزعة) بطريقة من الطرق التالية:

- تثبيت تطبيقات برامج إضافية بعد تفكيك صورة البرامج التي تم تثبيتها مسبقاً
  - استخدام أدوات نشر البرامج، مثل Altiris Deployment Solutions، لاستبدال البرامج المثبتة مسبقاً بصورة من البرامج المخصصة
  - استخدام عملية إنشاء نسخة من القرص لنسخ المحتويات من محرك أقراص ثابت إلى آخر
- يعتمد أسلوب النشر الذي تستخدمه على بيئة التكنولوجيا الخاصة بالمؤسسة التي تعمل بها وعملياتها.

**ملاحظة:** توفر الأداة المساعدة Computer Setup وميزات النظام الأخرى مزيداً من المساعدة لاستعادة برامج النظام، وإدارة التكوين واستكشاف الأخطاء وإصلاحها، وإدارة التكوين.

## إدارة البرنامج وتحديثه

توفر شركة HP العديد من الأدوات لإدارة البرامج وتحديثها على أجهزة كمبيوتر العميل:

- HP Client Manager - Altiris (طرز مختارة فقط)

**ملاحظة:** لتنزيل HP Client Manager - Altiris أو للحصول على مزيد من المعلومات حول HP Client Manager - Altiris، راجع موقع HP على ويب على <http://www.hp.com>.

- HP CCM (Client Configuration Manager) (طرز مختارة فقط)
- HP SSM (System Software Manager)

## HP Client Manager - Altiris (طرز مختارة فقط)

يتكامل برنامج HP Client Manager - Altiris مع تكنولوجيا Intelligent Manageability المضمنة في برنامج Altiris. يوفر برنامج HP Client Manager - Altiris إمكانيات إدارة أجهزة فائقة لأجهزة HP:

- عروض تفصيلية لمخزون الأجهزة لإدارة الأصول
- اكتشاف أعطال ومراقبة عمليات التشخيص للنظام
- تقارير يمكن الوصول إليها عبر الويب لتفاصيل الأعمال الهامة مثل التحذيرات الحرارية وتنبيهات الذاكرة
- تحديث عن بعد لبرامج النظام مثل برامج تشغيل الأجهزة و BIOS النظام

**ملاحظة:** يمكن إضافة وظيفة إضافية عند استخدام HP Client Manager - Altiris مع برنامج Altiris Solutions الاختياري (يتم شراؤها بشكل منفصل).

عند استخدام HP Client Manager - Altiris (المثبت على كمبيوتر العميل) مع برنامج Altiris Solutions (المثبت على كمبيوتر المسؤول)، يوفر HP Client Manager - Altiris وظائف إدارة متزايدة وإدارة أجهزة مركزية لأجهزة العميل لنواحي دورة حياة تكنولوجيا المعلومات التالية:

- إدارة المخزون والأصول
  - التوافق مع ترخيص البرنامج
  - تتبع الكمبيوتر وإنشاء تقرير عنه
  - معلومات حول عقد إيجار الكمبيوتر وتتبع الأصول التي تم إصلاحها
- نشر برامج النظام وترحيلها
  - نقل Windows®
  - نشر النظام
  - ترحيل الشخصية (إعدادات شخصية تخص المستخدم)

- مكتب المساعدة وحل المشكلات

- إدارة بطاقات مكتب المساعدة
- استكشاف الأخطاء عن بعد وإصلاحها
- حل المشكلات عن بعد
- استعادة العميل من وضع خطير

- إدارة البرامج والعمليات

- إدارة العميل الحالي
- نشر برامج النظام لـ HP
- الإصلاح الذاتي للتطبيق (إمكانية التعرف على مشكلات تطبيق معين وإصلاحها)

يوفر برنامج **Altiris Solutions** إمكانيات توزيع للبرنامج سهلة الاستخدام. يقوم **HP Client Manager** لـ **Altiris** بتمكين الاتصال ببرنامج **Altiris Solutions**، الذي يمكن استخدامه لإكمال نشر الأجهزة الجديدة أو ترحيل الإعدادات الشخصية لنظام تشغيل جديد يستخدم معالجات يسهل إتباعها. يتوفر **HP Client Manager** لـ **Altiris** للتنزيل من على موقع **HP** على ويب.

عند استخدام برنامج **Altiris Solutions** مع **HP System Software Manager** أو مع **HP Client Manager** لـ **Altiris**، يمكن للمسؤولين كذلك تحديث **BIOS** النظام وبرنامج تشغيل الجهاز من وحدة تحكم مركزية.

## HP CCM (Client Configuration Manager) (طرز مختارة فقط)

يقوم HP CCM (Client Configuration Manager) بأتمتة إدارة البرامج مثل أنظمة التشغيل، والبرامج، وتحديثات البرامج، والمحتوى، وإعدادات التكوين للتأكد من الاحتفاظ بكل جهاز من أجهزة الكمبيوتر في التكوين الصحيح. يمكنك بواسطة حلول الإدارة المؤتمتة هذه، إدارة البرامج خلال الدورة العمرية لجهاز الكمبيوتر.

مع CCM، يمكنك تنفيذ المهام التالية:

- تجميع مخزون الأجهزة والبرامج عبر الأنظمة الأساسية المتعددة
- تجهيز حزمة البرامج وإجراء تحليل هام قبل التوزيع
- توجيه أجهزة الكمبيوتر الفردية، أو مجموعات العمل، أو كافة أجهزة الكمبيوتر للنشر وصيانة البرامج والمحتوى وفقاً للسياسات
- توفير أنظمة التشغيل، والتطبيقات، والمحتوى وإدارتها على أجهزة الكمبيوتر التي تم توزيعها من أي موقع
- تكامل CCM مع مكاتب المساعدة وأدوات إدارة النظام الأخرى للعمليات
- تفعيل بنية أساسية مشتركة لإدارة البرامج والمحتوى الموجود في أجهزة الكمبيوتر القياسية عبر أي شبكة اتصال لكافة مستخدمي المؤسسة
- القياس لتلبية احتياجات المؤسسة

## (System Software Manager) HP SSM

يسمح لك HP SSM (System Software Manager) بتحديث البرامج على مستوى النظام عن بعد على عدة أنظمة في نفس الوقت. عند تنفيذه على كمبيوتر العميل، يقوم SSM باكتشاف الإصدارات الخاصة بالأجهزة والبرامج، ثم يقوم بتحديث البرامج المخصصة من المخزن المركزي، المعروف بمخزن الملفات. تتم الإشارة إلى إصدارات برامج التشغيل التي يتم دعمها بواسطة SSM برمز خاص على موقع تنزيل برامج تشغيل HP على ويب وعلى القرص المضغوط *Support Software CD*. لتنزيل الأداة المساعدة SSM أو للحصول على المزيد من المعلومات حول SSM، راجع موقع HP على ويب على <http://www.hp.com/go/ssm> (باللغة الإنجليزية فقط).

## استخدام HP Universal Print Driver (طرز مختارة فقط)

سلسلة برنامج تشغيل طباعة عام من هو برنامج تشغيل ذكي فردي يحل محل طابعات شبكات HP.

**ملاحظة:** تم تثبيت برنامج تشغيل طباعة عام من HP مسبقاً على طرز كمبيوتر مختارة فقط. لتنزيل برنامج تشغيل طباعة عام من HP أو للحصول على مزيد من المعلومات حول استخدام هذا البرنامج، راجع موقع HP على ويب في <http://www.hp.com/go/universalprintdriver> (باللغة الإنجليزية فقط).

للطباعة باستخدام برنامج تشغيل طباعة عام من HP:

١. حدد **File** (ملف) < **Print** (طباعة) من أي تطبيق.
٢. حدد **HP Universal Printing PS** من قائمة الطابعات.
٣. انقر فوق **Print** (طباعة).
٤. أدخل عنوان IP الخاص بالطابعة أو مسار الشبكة.

**ملاحظة:** عند تعذر تعريف عنوان IP أو مسار الشبكة الخاص بالطابعة، فاتصل بمسؤول تكنولوجيا المعلومات للحصول على المساعدة.

٥. حدد خانة الاختيار **Make a permanent instance of this printer in my Printers folder** (جعل مثيل دائم من هذه الطابعة في المجلد طابعاتي).
٦. انقر فوق **Print** (طباعة).



### منتجات التنظيف

استخدم المنتجات التالية لتنظيف وتعقيم كمبيوترك:

- ثنائي ميثيل بنزيل كلوريد الأمونيوم بتركيز 0.3 في المئة بحد أقصى (مثلاً: المماسح المبيدة للجراثيم. وترد هذه المماسح بماركات مختلفة).
- سوائل تنظيف الزجاج الخالية من الكحول
- محلول من الماء والقليل من الصابون
- ممسحة تنظيف جافة من الألياف الصغيرة (ميكروفيبير) أو الشمواة (قماش مضاد للاستاتيكية بدون زيت)
- ممساح قماشية مضادة للاستاتيكية

△ **تنبيه:** تجنب منتجات التنظيف التالية:

المذيبات القوية مثل الأسيتون والكحول وكلوريد الأمونيوم وكلوريد الميثيلين والهيدروكربونات والتي من شأنها أن تتلف سطح الكمبيوتر المحمول أو اللوح بشكل نهائي.

المواد ذات الألياف مثل المماسح الورقية والتي من شأنها أن تخدش الكمبيوتر. مع مرور الوقت، قد تتحشر جسيمات الغبار وعناصر التنظيف داخل الخدوش.

## إجراءات التنظيف

اتبع الإجراءات الواردة في هذا القسم لتنظيف الكمبيوتر بأمان.

**⚠ تحذير!** لتجنب الصدمة الكهربائية أو تلف المكونات، لا تحاول تنظيف كمبيوترك وهو قيد التشغيل:

قم بإيقاف تشغيل جهاز الكمبيوتر.

افصل الطاقة الخارجية.

افصل كافة الأجهزة الخارجية المزودة بالطاقة.

**⚠ تنبيه:** لا ترش عوامل التنظيف السائلة مباشرة على سطح الكمبيوتر. يمكن أن تسبب السوائل المقطرة على السطح الضرر النهائي بالمكونات الداخلية.

### تنظيف شاشة العرض

امسح الشاشة برفق بواسطة ممسحة ناعمة وخالية من الألياف مبللة بمنظف زجاج خال من الكحول. تأكد من أن الشاشة جافة قبل إغلاق غطاء العرض.

### تنظيف الجانبين والغطاء

لتنظيف وتعقيم الجانبين والغطاء، استخدم ممسحة ميكروفيبر ناعمة أو شمواة مبللة بأحد محلولات التنظيف المسرودة أعلاه أو استخدم ممسحة مقبولة لإبادة الجراثيم يمكن التخلص منها بعدئذ.

**📌 ملاحظة:** عند تنظيف غطاء الكمبيوتر المحمول، اتخذ حركة دائرية تساعدك في إزالة الغبار والحطام.

### تنظيف لوحة اللمس ولوحة المفاتيح

**⚠ تنبيه:** عند تنظيف لوحة اللمس ولوحة المفاتيح، لا تترك السوائل تنقطر بين المفاتيح. يمكن أن يلحق ذلك الضرر النهائي بالمكونات الداخلية.

- لتنظيف وتعقيم لوحة اللمس ولوحة المفاتيح، استخدم ممسحة ميكروفيبر ناعمة أو شمواة مبللة بأحد محلولات التنظيف المسرودة أعلاه أو استخدم ممسحة مقبولة لإبادة الجراثيم يمكن التخلص منها بعدئذ.
- لمنع المفاتيح من الالتصاق وإزالة الغبار والألياف والجسيمات من لوحة المفاتيح، استخدم علبة الهواء المضغوط ذات امتداد أنبوبي.

**⚠ تحذير!** للتقليل من خطر التعرض لصدمة كهربائية أو تلف المكونات الداخلية، لا تستخدم المكنسة الكهربائية لتنظيف لوحة المفاتيح. قد تقوم المكنسة الكهربائية بترسيب بعض المخلفات المنزلية على سطح لوحة المفاتيح.

		الرموز/الأعداد
أجهزة SATA (مرفق التقنية المتقدمة للتسلسل)	L	الحماية المضمنة لـ TPM ١٤٠
AHCI (واجهة التحكم في المضيف المتقدمة) ١٤١	LAN، توصيل ٣٨	
IDE (الالكترونيات الأجهزة المتكاملة) ١٤١	M	A
أجهزة SATA (مرفق التقنية المتقدمة للتسلسل). ١٤١	McAfee Total Protection ١٢٣، ١٢٤	Altiris Deployment Solutions ١٤٩
أجهزة USB	MultiBoot Express ١٤٨	AutoPlay ٥٣
إزالة ٩١	MultiBoot Express (السرير) ١٤٣	B
إيقافها ٩١	MultiMediaCard ٩٧	Backup and Restore Center (مركز النسخ الاحتياطي والاستعادة) ١٣٣، ١٣٤
الوصف ٩١	N	C
توصيلها ٩١	num lock، لوحة مفاتيح رقمية خارجية ٤٤	Computer Setup
أجهزة الأمن بالمطار ٧٧	P	استعادة إعدادات الشركة المصنعة ١٣٨
أجهزة التأشير	Power Assistant ٦٥	التنقل والاختيار ١٣٧
استخدام ٣٩	S	القائمة File (ملف) ١٣٩
تعيين التفضيلات ٣٩	SD Card ٩٧	القائمة Security (حماية) ١٣٩
أجهزة التمهيدي، تمكين ١٤٥	Set System Date and Time (تعيين تاريخ ووقت النظام) ١٣٩	حماية الجهاز ١٢١
أجهزة صوت، توصيل خارجي ٤٨	System Ids (معارف النظام) ١٤٠	قائمة System Configuration (تكوين النظام) ١٤٠
أجهزة صوت خارجية، توصيل ٤٨	T	كلمة مرور مسؤول BIOS ١١٣
أداة تعقيم القرص ١٤٠	TouchPad	Computer Setup (إعداد الكمبيوتر) ١١٥
أزار الصوت ٤٥	أزرار ٢	D
أزرار	التعرف على ٢	Device configurations (تكوينات الجهاز) ١٤١
٩، ٧ QuickLook	مناطق التمرير ٢	DisplayPort، التعرف على ١٤
٩، ٧ QuickWeb	TXT (تقنية التنفيذ الموثوق به من Intel) ١٤١	DriveLock، تلقائي ١٤٠
٢ TouchPad	V	H
الطاقة ٧، ٨	Virtualization Technology (تكنولوجيا الظاهرية) ١٤١	HP 3D DriveGuard ٧٩
كتم الصوت ٨، ٩		HP Client Configuration Manager ١٥٠، ١٥٢
لاسلكية ٧، ٩		HP Client Manager لـ Altiris ١٥٠
مستوى الصوت ٨، ٩		HP QuickLook ١٤١
أضواء		HP SpareKey enrollment (التسجيل في HP SpareKey) ١٤٠
٦، ٤ caps lock		HP System Software Manager ١٥٠، ١٥٣
٦، ٤ QuickLook		
٦، ٤ QuickWeb		
١١ webcam		
الطاقة ٣، ٥، ١٢		
بطارية ١٢		
شبكة اتصال محلية (LAN) ٣، ٥، ١٢		
كاميرا الويب ١٧		

لاسلكية ٣، ٥، ١٢  
محرك أقراص ١٢، ٧٩  
أمان، لاسلكية ٢٤  
إعداد، كمبيوتر ١  
إعداد WLAN ٢٤  
إعداد اتصال بالإنترنت ٢٤  
إعدادات منطقة قرص DVD ٥٣  
إعداد الكمبيوتر  
تعيين ترتيب التمهيد ١٤٧  
تعيين مطالبة MultiBoot  
Express ١٤٨

تمكين الأجهزة القابلة للتمهيد ١٤٥  
إيقاف التشغيل ٧٥  
إيقاف تشغيل الكمبيوتر ٧٥  
اتصال شبكة محلية لاسلكية عمومية ٢٥  
استبدال وحدة الذاكرة الأساسية ١٠٧  
استبدال وحدة توسيع الذاكرة ١٠٤  
استعادة f11 ١٣٥  
استعادة إعدادات الشركة المصنعة ١٣٩  
استعادة الإعدادات الافتراضية للحماية ١٤٢  
استعادة محرك الأقراص الثابت ١٣٥  
استكشاف أخطاء المودم وإصلاحها ٣٧  
اسم ورقم المنتج، الكمبيوتر ١٩  
الأداة المساعدة Computer Setup ١٤٩  
الأداة المساعدة setup

استعادة إعدادات الشركة المصنعة ١٣٨  
التنقل والاختيار ١٣٧  
قائمة System Configuration (تكوين النظام) ١٤٠  
الأداة المساعدة Setup  
القائمة File (ملف) ١٣٩  
القائمة Security (حماية) ١٣٩  
الإسبات

إنهاؤه ٦٣  
بدء تشغيله ٦٣  
الاتصال ب LAN (شبكة الاتصال المحلية) ٣٨  
الاتصال ب WLAN ٢٥  
الاتصال بشبكة WLAN خاصة بشركة ٢٥  
البرنامج

استعادة ١٤٩  
البطاقة الذكية Smart card  
إخراجها ١٠١  
إدخالها ١٠١  
معرفة ١٠١  
التشغيل  
محافظة عليها ٧٣  
الرقم التسلسلي ١٩  
الرموز  
Connection Manager (إدارة الاتصالات) ٢١

حالة الشبكة ٢١  
لاسلكية ٢١  
السفر مع اصطحاب الكمبيوتر  
ملصق اعتماد المودم ٢٠  
السفر مع اصطحاب جهاز الكمبيوتر ٧٣  
الشحن السريع للبطارية الثانوية ١٤١  
الطاقة  
توصيل ٦٦  
القائمة File (ملف) ١٣٩  
القائمة Security (حماية) ١٣٩

تثبيت ٩٩  
تكوينها ٩٩  
بطاقة Java  
إخراجها ١٠١  
إدخالها ١٠١  
معرفة ١٠١  
بطاقة رقمية  
إزالتها ٩٨  
إيقافها ٩٨  
تثبيت ٩٧

## ب

برامج  
Wireless Assistant ٢٢  
برامج تشغيل الجهاز  
إعادة تثبيت ٥٨  
برامج تشغيل Microsoft ٥٩  
برامج تشغيل من HP ٥٩  
برنامج

HP Connection Manager ٢٣  
أداة إلغاء تجزئة القرص ٧٨  
تحديث BIOS ١٣٠  
تحديثات ١٥٠  
تنظيف القرص ٧٨  
نشر ١٤٩

برنامج HP Connection Manager (إدارة الاتصالات من HP) ٢٣  
برنامج Wireless Assistant ٢٢  
برنامج إلغاء تجزئة القرص ٧٨  
برنامج المودم  
إعداد/إضافة موقع ٣٥  
مشاكل الاتصال الخاصة بالسفر ٣٧  
برنامج الوسائط المتعددة، استخدام ٤٧  
برنامج تنظيف القرص ٧٨  
بطارية

إدخال ٦٨  
إزالة ٦٨  
إعادة تركيب ٧٤  
إعادة شحنها ٧٣  
التخلص منها ٧٤  
التعرف على ١٩  
المحافظة على الطاقة ٧٣  
تخزينها ٧٣  
شحنها ٦٩، ٧١  
مستويات ضعف البطارية ٧٠  
معايرتها ٧١  
بطاقة ExpressCard  
إخراجها ١٠٠  
إزالة دخيلتها ٩٩  
إيقافها ١٠٠

## ت

تحديث BIOS  
تثبيته ١٣٠  
تنزيل ١٣٠  
تحديثات، برنامج ١٥٠  
تحذير حقوق النشر ٥٣  
تخزين بطارية ٧٣  
تداخل، تقليل ٣٣  
ترتيب التمهيد ١٤٠  
تركيب وحدة ذاكرة  
أساسي ١٠٩  
التوسيع ١٠٥  
تشخيص النظام ١٣٩  
تشفير ٢٥

تعطيل التنفيذ ١٤١  
تعيينات محرك الأقراص المنطقي ١٤٦  
تعيين مستوى الحماية ١٤٢  
تغيير ترتيب التمهيد ١٤٧  
تقليل التداخل ٣٣  
تكوين بطاقات ExpressCard ٩٩  
تمهيد خدمة شبكة الاتصال ١٤٥  
توصيل، طاقة خارجية ٦٦  
توفير بطاقة LAN ١٤٢

## ج

جدار الحماية ٢٥  
جهاز Bluetooth ٢١  
جهاز WLAN ٢٠، ٢١، ٢٤  
جهاز WWAN ٢١  
جهاز الإسقاط، توصيل ٥٠  
جهاز التمهيد لـ NIC ١٤٣، ١٤٥  
جهاز العرض، توصيل ٥٠  
جهاز قراءة بصمات الأصابع، التعرف على ٦، ٨، ٩  
جهاز مدمج  
أجهزة صوت ١٤٢  
إرسال جهاز Bluetooth ١٤٢  
إرسال جهاز WLAN ١٤٢  
التبديل بين LAN/WLAN ١٤٢

الاتصال بشبكة WLAN خاصة  
بشركة ٢٥  
النطاق الوظيفي ٢٦  
توصيلها ٢٥  
شبكة لاسلكية (WLAN), المعدات  
المطلوبة ٢٤  
شحن البطاريات ٦٩، ٧١  
شحن البطارية، إطالة إلى الحد الأقصى ٧٠

## ص

صورة، كمبيوتر ١٤٩  
صيانة  
أداة إلغاء تجزئة القرص ٧٨  
تنظيف القرص ٧٨

## ض

ضوء caps lock، التعرف على ٤، ٦  
ضوء QuickLook، التعرف على ٤، ٦  
ضوء QuickWeb، التعرف على ٤، ٦  
ضوء webcam، التعرف على ١١  
ضوء البطارية ١٢، ٦٩، ٧٠  
ضوء الطاقة، التعرف على ٣، ٥، ١٢  
ضوء اللاسلكية ٢٢  
ضوء اللاسلكية، التعرف على ٣، ٥، ١٢  
ضوء كاميرا الويب، التعرف على ١٧  
ضوء محرك الأقراص ١٢، ٧٩

## ط

طاقة البطارية ٦٦

## ع

عدم استجابة النظام ٧٥  
عصا التأشير، استخدام ٣٩  
عناصر تحكم الاتصالات اللاسلكية  
برنامج Wireless Assistant ٢٢  
زر ٢٢  
نظام التشغيل ٢٢

## غ

غطاء حُجيرة وحدة الذاكرة  
إزالة ١٠٤  
استبدال ١٠٦

## ف

فتحات  
SIM ١٦  
ذاكرة ١٠٣  
كبل أمان ١٣  
كبل الحماية ١٥  
فتحات التهوية، التعرف على ١٤، ١٦  
فتحة بطاقة SIM، التعرف على ١٦

خيارات المنافذ

فتحة البطاقة الذكية ١٤٢  
منفذ eSATA/USB ١٤٢  
خيارات المنافذ  
فتحة ExpressCard ١٤٢  
قارئ وسائط flash ١٤٢  
منفذ 1394 ١٤٢  
منفذ USB ١٤٢  
منفذ تسلسلي ١٤٢  
منفذ متوازي ١٤٢

## د

دائرة منع التشويش، كبل المودم ٣٤  
درجة الحرارة ٧٣  
درجة حرارة البطارية ٧٣  
دعم توارث، USB ١٣٧، ١٤١  
دعم توارث USB ٩٢، ١٣٧، ١٤١

## ر

رقم تسلسلي، الكمبيوتر ١٩  
رمز Connection Manager (إدارة  
الاتصالات) ٢١  
رمز اللاسلكية ٢١  
رمز حالة الشبكة ٢١، ٣٢  
رموز  
حالة الشبكة ٣٢  
رموز أمان الشبكة  
SSID ٣٢  
مفتاح الشبكة ٣٢  
رموز المنطقة، قرص DVD ٥٣

## ز

زر QuickLook، التعرف على ٧، ٩  
زر QuickWeb، التعرف على ٧، ٩  
زر التشغيل، التعرف على ٧، ٨  
زر اللاسلكية ٢٢  
زر اللاسلكية، التعرف على ٧، ٩  
زر خفض مستوى الصوت، التعرف على ٨،  
٩  
زر رفع مستوى الصوت، التعرف على ٨، ٩  
زر كتم الصوت، التعرف على ٨، ٩

## س

سلك، الطاقة ١٩  
سلك الطاقة، التعرف على ١٩

## ش

شبكة لاسلكية (WLAN)  
الأمان ٢٤  
شبكة لاسلكية (WLAN)  
اتصال شبكة محلية لاسلكية عمومية ٢٥

حجرة الترقية للكمبيوتر المحمول ١٤٢  
دائرة تشغيل الشاشة ١٤٢  
مكبرات صوت داخلية ١٤٢  
ميكروفون ١٤٢  
جهاز مضمن  
Network Interface Controller  
(LAN) (واجهة التحكم في  
الشبكة) ١٤٢  
Wake on LAN (التنشيط من خلال  
الشبكة المحلية) ١٤٢  
زر اللاسلكية ١٤٢  
قارئ بصمة الأصبع ١٤٢  
مودم ١٤٢

## ح

حجرات  
Bluetooth ١٦  
بطارية ١٦، ٢٠  
ترقية المحرك ١٦  
لاسلكية ١٦  
محرك الأقراص الثابت ١٦  
وحدة ذاكرة توسيعية ١٦  
حجرة Bluetooth، التعرف على ١٦  
حجرة البطارية ١٦، ٢٠  
حجرة الترقية  
إعادة تركيب محرك أقراص بصرية ٨٨  
إعادة تركيب محرك القرص الثابت ٨٤  
حجرة اللاسلكية، التعرف على ١٦  
حجرة محرك الأقراص الثابت ١٦  
حجرة وحدة الذاكرة، التعرف على ١٦  
حجرة وحدة الذاكرة التوسيعية، التعرف  
على ١٦  
حل المشكلات  
AutoPlay (التشغيل الآلي) ٥٧  
اكتشاف محرك الأقراص البصرية ٥٦  
برامج تشغيل الأجهزة من HP ٥٩  
برامج تشغيل الجهاز ٥٨  
برامج تشغيل لأجهزة Microsoft ٥٩  
تشغيل الفيلم ٥٨  
جهاز عرض خارجي ٥٨  
درج القرص البصري ٥٦  
لم يتم تشغيل القرص ٥٧  
نسخ قرص ٥٨  
حل المشكلات، الشبكة اللاسلكية ٣١  
حماية الجهاز ١٢١

## خ

خصائص كاميرا الويب، ضبط ٦٠  
خيارات التمهيد ١٤٠  
خيارات الجهاز المضمن ١٤٢

## ق

### قائمة Security (الحماية)

- always prompt for HP SpareKey enrollment (المطالبة دومًا بالتسجيل في HP SpareKey) ١٤٠
- change password (تغيير كلمة المرور) ١٤٠
- Disk Sanitize ١٤٠
- DriveLock تلقائي ١٤٠
- HP Sparekey ١٣٩
- password policy (سياسة كلمة المرور) ١٣٩
- System Ids (معرفة النظام) ١٤٠
- إعادة تعيين قارئ بصمة الأصبع ١٤٠
- إعداد كلمة مرور مسؤول BIOS ١٣٩
- قائمة Security (حماية) ١٤٠
- DriveLock ١٤٠
- انتساب HP Sparekey ١٤٠
- قائمة System Configuration (تكوين النظام) ١٤٠
- قارئ بطاقات الوسائط ١٢، ١٣، ٩٧

## ل

- قرص BD ٥٦، ٥٥
- إزالة ٥٢
- تشغيله ٥٤
- نسخ ٥٤
- قرص DVD ٥٦، ٥٥
- إزالة ٥٢
- تشغيله ٥٣
- تغيير إعداد المنطقة ٥٣
- نسخ ٥٤
- قرص DVD الخاص بنظام التشغيل Windows Vista ١٣٦
- قرص بصري، إزالة ٥٥
- قرص مضغوط ٥٦، ٥٥
- إزالة ٥٢
- تشغيله ٥٤
- نسخ ٥٤
- قسم الاستعادة ١٣٥

## ك

- كاميرا الويب ١٧
- كبل 1394، توصيله ٩٣
- كبل USB، توصيل ٩١
- كبلات ٩٣
- 1394 ٩٣

## USB ٩١

- المودم ٣٤
- كبل المودم ٣٤
- توصيل ٣٤
- دائرة منع التشويش ٣٤
- محول كبل مخصص حسب مواصفات البلد أو المنطقة ٣٥
- كلمات المرور ١١٥
- DriveLock ١١٢
- مسؤول ١١٢
- مستخدم ١١٢
- كلمات مرور ١١٣
- مسؤول BIOS ١١٩
- كلمة مرور Automatic DriveLock ١٢٠
- إدخال ١١٩
- إزالة ١١٩
- كلمة مرور DriveLock ١١٧
- إدخال ١١٩
- إزالة ١١٥
- الوصف ١١٦
- تعيين ١١٨
- تغيير ١١٢
- كلمة مرور المسؤول ١١٢
- كلمة مرور المستخدم ١١٢
- كلمة مرور مسؤول BIOS ١٣٩

## ل

- لغة، تغييرها في Computer Setup ١٤٠
- لوحات توصيل ٩١
- لوحات توصيل USB ٩١
- لوحة اللمس ٣٩
- الاستخدام ٣٩
- لوحة المفاتيح الرقمية المضمنة، التعرف على ٤٣
- لوحة مفاتيح رقمية، خارجية ٤٤
- num lock ٤٤
- الاستخدام ٤٤
- لوحة مفاتيح رقمية، مدمجة ٤٢
- التعرف على ٤٢
- لوحة مفاتيح رقمية، مضمنة ٤٣
- التعرف على ٤٣

## م

- مأخذ RJ-45 (شبكة)، التعرف على ١٥
- مأخذ صوت خارج (سماعة الرأس) ١٤
- مأخذ RJ-45 (شبكة) ١٥
- صوت خارج (سماعة الرأس) ١٤

## ماوس، خارجي

- تعيين التفضيلات ٣٩
- توصيلها ٣٩
- محافظة على، الطاقة ٧٣
- محرك أقراص خارجي ٩٥
- محركات الأقراص الثابت ٨٢، ٩٥
- بصري خارجي ٩٥
- ترتيب التمهيد ١٤٣، ١٤٠
- خارجي ٩٥
- قرص مرن ٩٥
- محركات الأقراص المرنة ٩٥
- محرك الأقراص البصرية الخارجي ٩٥
- محرك الأقراص الثابت ٧٩
- HP 3D DriveGuard ٨٢
- تنشيط ٩٥
- خارجي ٩٥
- محول التيار المتناوب ١٩
- التعرف على ٦٦
- توصيل ٦٦
- محول لكبل المودم المخصص حسب مواصفات البلد أو المنطقة ٣٥
- مخططات الطاقة ٦٣
- مروحة النظام ١٤١
- مسامير الفلاووظ الخاصة بلوحة المفاتيح ١٠٧
- إزالة ١١٠
- استبدالها ٧٠
- مستوى البطارية على وشك النفاد ٤٥
- مستوى الصوت، ضبط ٧٠
- مستوى ضعف البطارية ٣١
- مشكلات الشبكة اللاسلكية، حل المشكلات ٧١
- معايرة البطارية ١٣٩
- معلومات النظام ٢٠
- ملصقات شهادات الأجهزة اللاسلكية ٢٠
- ملصق اعتماد المودم ٢٠
- ملصق المعلومات التنظيمية ١٢٩
- معلومات جهاز الكمبيوتر ١٦
- مغلق، تحرير البطارية ١٦
- مغلق تحرير، البطارية ٦٨، ١٦
- مغلق تحرير الشاشة، التعرف عليه ١١
- مفاتيح ١١، ١٠
- esc ٤٢، ١١، ١٠
- fn ١١، ١٠
- تطبيقات Windows ١١، ١٠
- شعار Windows ١١، ١٠
- لوحة المفاتيح الرقمية ١١، ١٠
- وظيفة ١١، ١٠

وضع Hibernation (الإسبات)  
بدء تشغيل وضع Hibernation (الإسبات)  
أثناء مستوى البطارية على وشك  
النفاذ ٧٠  
وضع Sleep (السكون)  
إنهاء ٦٢  
بدء تشغيل ٦٢  
وضع Unified Extensible Firmware  
Interface (UEFI) (الواجهة الموحدة  
للبرامج الثابتة الموسعة) ١٤١  
وضع المنفذ المتوازي ١٤١  
وظائف الصوت, فحص ٤٨

مناطق التمرير، TouchPad ٢  
منافذ  
1394 ٩٣  
DisplayPort ١٤  
eSATA/USB ١٤  
USB ٩١، ١٤  
جهاز عرض خارجي ٥٠، ١٥  
منافذ USB، التعرف على ٩١، ١٤  
منفذ 1394 ٩٣  
منفذ eSATA/USB، التعرف على ١٤  
منفذ جهاز عرض، خارجي ١٥  
منفذ جهاز عرض خارجي ٥٠  
منفذ جهاز عرض خارجي، التعرف  
على ١٥  
مواقع ويب  
HP System Software  
Manager ١٥٣  
برنامج تشغيل طباعة عام من HP ١٥٤  
موصل، الطاقة ١٥  
موصل الإرساء، التعرف على ١٦  
موصل الطاقة، التعرف على ١٥  
ميكروفونات، داخلية ١٧  
ميكروفونات داخلية، التعرف على ١٧

## ن

نشر، برنامج ١٤٩  
نظام التشغيل  
مفتاح المنتج ٢٠  
ملصق شهادة الأصالة من  
Microsoft ٢٠

## هـ

هوائي WLAN، التعرف على ١٨  
هوائي WWAN، التعرف على ١٨

## و

وحدة الذاكرة الأساسية  
إدخالها ١٠٩  
إزالة ١٠٨  
استبدالها ١٠٧  
ترقية ١٠٧  
وحدة توسيع الذاكرة  
إدخالها ١٠٥  
إزالة ١٠٤  
استبدالها ١٠٤  
وسائط قابلة للقراءة ٦٢  
وسائط قابلة للكتابة عليها ٦٢  
وسائط محرك الأقراص ٦٢

مفاتيح التشغيل السريع  
استخدام ٤٠  
الوصف ٣٩  
مفاتيح التشغيل السريع بلوحة المفاتيح ٣٩  
مفاتيح الوظائف، التعرف على ١٠، ١١  
مفاتيح لوحة المفاتيح الرقمية المضمنة، التعرف  
على ١٠، ١١  
مفاتيح وظيفية ٣٩  
مفتاح esc، التعرف على ١٠، ١١  
مفتاح fn ٣٩  
مفتاح fn، التعرف على ١٠، ١١، ٤٢  
مفتاح num lk، التعرف على ٤٢، ٤٣  
مفتاح التطبيقات، Windows ١٠، ١١  
مفتاح الشاشة الداخلي ١٧  
مفتاح الشبكة ٣٢  
مفتاح المنتج ٢٠  
مفتاح تطبيقات Windows، التعرف  
على ١٠، ١١  
مفتاح شعار Windows، التعرف على ١٠،  
١١  
مكبر الصوت، التعرف على ١٢  
مكونات  
أجهزة إضافية ١٩  
الجهة الأمامية ١١  
الجهة الخلفية ١٥  
الجهة السفلية ١٦  
الجهة العلوية ١  
الجهة اليسرى ١٤  
الجهة اليمنى ١٢  
شاشة ١٧  
هوائيان لاسلكيان ١٧  
مكونات الشاشة ١٧  
ملصق Bluetooth ٢٠  
ملصق WLAN ٢٠  
ملصقات  
Bluetooth ٢٠  
SIM ٢٠  
WLAN ٢٠  
اعتماد المودم ٢٠  
الرقم التسلسلي ١٩  
الوحدة المحمولة الواسعة النطاق من  
HP ٢٠  
تنظيمية ٢٠  
شهادة الأصالة من Microsoft ٢٠  
شهادة جهاز لاسلكي ٢٠  
ملصق اعتماد المودم ٢٠  
ملصق شهادة الأصالة ٢٠  
ملصق شهادة الأصالة من Microsoft ٢٠  
ملصق شهادة جهاز لاسلكي ٢٠  
ملصق PXE ١٤٥

