

HP Mini

دليل المستخدم

إشعار خاص بالمنتج

يصف دليل المستخدم هذا الميزات الشائعة الموجودة في معظم الطرز. قد لا تتوفر بعض الميزات في الكمبيوتر الخاص بك.

© Copyright 2010 Hewlett-Packard Development Company, L.P.

تُعد Bluetooth علامة تجارية مملوكة لمالكها ويتم استخدامها من قبل شركة Hewlett-Packard بموجب ترخيص بذلك. يعد Intel علامة تجارية لشركة Intel Corporation في الولايات المتحدة وبلدان أخرى. يعد Microsoft و Windows علامتين تجاريتين مسجلتين في الولايات المتحدة الأمريكية لشركة Microsoft Corporation. يعد شعار SD علامة تجارية لمالكه.

إن المعلومات الواردة في هذا الدليل عرضة للتغيير دون إشعار مسبق. إن الضمانات الخاصة بمنتجات HP وخدماتها هي فقط تلك المعلن عنها بشكل واضح ضمن بنود الضمان الذي يصاحب مثل هذه المنتجات والخدمات. ويجب عدم اعتبار أي مما ورد هنا على أنه بمثابة ضمان إضافي. تخلي شركة HP مسؤوليتها عن أي أخطاء فنية أو تحريرية أو أي أخطاء ناتجة عن سهو وردت في هذا المستند.

الإصدار الأول: يناير 2010

رقم الجزء الخاص بالمستند: 582434-171

إشعار تحذير بشأن السلامة

⚠ تحذير! للتقليل من إمكانية الإصابات الناجمة عن الحرارة أو الحرارة المفرطة للكمبيوتر، لا تضع الكمبيوتر مباشرةً على ساقيك فلا تسد فتحات التهوية بالكمبيوتر. استخدم الكمبيوتر على سطح صلب ومستو فقط. لا تسمح لسطح صلب آخر، كطابعة اختيارية مجاورة، أو سطح لين، مثل الوسائد، أو السجاجيد أو الملابس، بإعاقة تدفق الهواء. بالإضافة إلى ذلك، لا تسمح لمحول التيار المتناوب بلمس البشرة أو سطح ناعم، مثل الوسائد أو السجاجيد أو الملابس، أثناء التشغيل. يلتزم الكمبيوتر ومحول التيار المتناوب بحدود درجة حرارة السطح الذي يحتك به المستخدم المنصوص عليها في المعايير الدولية لحماية أجهزة تكنولوجيا المعلومات (IEC 60950).

جدول المحتويات

١ ميزات

١	التعرف على الأجهزة
١	مكونات الجهة العلوية
١	TouchPad
٣	أضواء
٤	الأزرار
٥	المفاتيح
٥	مكونات الجهة الأمامية
٦	مكونات الجهة اليمنى
٧	مكونات الجهة اليسرى
٨	مكونات الشاشة
٨	مكونات الجهة السفلية
٩	مقبض للحمل (طرز مختارة فقط)
٩	هوائيات لاسلكية (طرز مختارة فقط)
١١	مكونات أجهزة إضافية
١١	التعرف على الملصقات

٢ إدارة الطاقة

١٣	ضبط خيارات الطاقة
١٣	استخدام الحالات الموفرة للطاقة
١٣	بدء تشغيل وضع Sleep (السكون) وإنهاؤه
١٤	بدء تشغيل وضع Hibernation (الإسبات) وإنهاؤه
١٤	استخدام مؤشر البطارية
١٤	استخدام مخططات الطاقة
١٤	عرض مخطط الطاقة الحالي
١٥	تحديد مخطط طاقة مختلف
١٥	تخصيص مخططات الطاقة
١٥	تعيين حماية بكلمة مرور عند التنبيه
١٥	استخدام طاقة تيار متناوب خارجي
١٦	توصيل محول التيار المتناوب
١٧	اختبار محول التيار المتناوب
١٧	استخدام طاقة البطارية
١٧	البحث عن معلومات حول البطارية في Help and Support (تعليمات ودعم)
١٨	عرض مقدار شحن البطارية المتبقي
١٨	إدخال البطارية أو إزالتها
١٩	شحن بطارية
١٩	إطالة فترة إفراغ البطارية إلى الحد الأقصى
٢٠	إدارة مستويات ضعف البطارية
٢٠	التعرف على مستويات ضعف البطارية

٢١	حل مشكلة مستوى ضعف البطارية
٢١	حل مشكلة مستوى ضعف البطارية عند توفر الطاقة الخارجية
٢١	حل مشكلة مستوى ضعف البطارية عند توفر بطارية مشحونة
٢١	حل مشكلة مستوى ضعف البطارية عند عدم توفر مصدر الطاقة
	حل مشكلة مستوى ضعف البطارية عند تعذر قيام الكمبيوتر بإنهاء وضع Hibernation (الإسبات)
٢١	معايرة البطارية
٢١	الخطوة ١: شحن البطارية بشكل كامل
٢٢	الخطوة ٢: تعطيل Hibernation (الإسبات) و Sleep (السكون)
٢٢	الخطوة ٣: إفراغ طاقة البطارية
٢٤	الخطوة ٤: إعادة شحن البطارية بشكل كامل
٢٤	الخطوة ٥: إعادة تمكين Hibernation (الإسبات) و Sleep (السكون)
٢٤	المحافظة على طاقة البطارية
٢٥	تخزين بطارية
٢٥	التخلص من بطارية مستخدمة
٢٥	إعادة تركيب البطارية
٢٥	إيقاف تشغيل جهاز الكمبيوتر

٣ شبكة لاسلكية ومحلية

٢٧	استخدام الأجهزة اللاسلكية (طرز مختارة فقط)
٢٧	التعرف على رموز اللاسلكية والشبكة
٢٨	استخدام عناصر التحكم اللاسلكية
٢٨	استخدام مفتاح اللاسلكية
٢٨	استخدام برنامج Wireless Assistant (مساعد اللاسلكية) (طرز مختارة فقط)
٢٩	استخدام HP Connection Manager (إدارة الاتصالات من HP) (طرز مختارة فقط)
٣٠	استخدام عناصر التحكم بنظام التشغيل
٣١	استخدام WLAN
٣١	إعداد WLAN
٣١	حماية WLAN
٣٢	الاتصال بـ WLAN
٣٣	التجوال لشبكة أخرى
٣٤	استخدام الوحدة المحمولة الواسعة النطاق من HP (طرز مختارة فقط)
٣٤	إدخال بطاقة SIM
٣٥	إخراج SIM
٣٧	استخدام أجهزة Bluetooth اللاسلكية (طرز مختارة فقط)
٣٧	Bluetooth ومشاركة اتصال إنترنت (ICS)
٣٨	حل مشكلات
٣٨	تعذر إنشاء اتصال WLAN
٣٨	تعذر التوصيل بشبكة مفضلة
٣٩	لا يظهر رمز الشبكة
٣٩	عدم توفر رموز أمان الشبكة الحالية
٣٩	اتصال WLAN ضعيف جدًا
٤٠	تعذر الاتصال بجهاز توجيه لاسلكي
٤١	الاتصال بشبكة محلية (LAN)

٤ الوسائط المتعددة

٤٢	مميزات الوسائط المتعددة
٤٢	التعرف على مكونات الوسائط المتعددة
٤٣	ضبط مستوى الصوت
٤٤	برامج الوسائط المتعددة

٤٥	استخدام برامج الوسائط المتعددة
٤٥	استخدام برامج الوسائط المتعددة المثبتة مسبقًا
٤٥	تثبيت برنامج وسائط متعددة من قرص
٤٦	الصوت
٤٦	توصيل أجهزة صوت خارجية
٤٦	فحص وظائف الصوت
٤٨	الفيديو
٤٨	توصيل جهاز عرض أو جهاز إسقاط خارجي
٤٩	Webcam
٤٩	ضبط خصائص كاميرا الويب

٥ الحماية

٥١	حماية الكمبيوتر
٥١	استخدام كلمات المرور
٥٢	تعيين كلمات المرور في Windows
٥٢	تعيين كلمات المرور في Computer Setup (إعداد الكمبيوتر)
٥٢	كلمة مرور المسؤول لـ BIOS
٥٤	إدارة كلمة مرور المسؤول لـ BIOS
٥٥	إدخال كلمة مرور المسؤول لـ BIOS
٥٥	استخدام DriveLock الخاص بـ Computer Setup (إعداد الكمبيوتر)
٥٦	تعيين كلمة مرور DriveLock
٥٧	إدخال كلمة مرور DriveLock
٥٨	تغيير كلمة مرور DriveLock
٥٩	إزالة حماية DriveLock
٦٠	استخدام ميزات حماية Computer Setup (إعداد الكمبيوتر)
٦٠	تأمين أجهزة النظام
٦٠	عرض معلومات النظام لـ Computer Setup (إعداد الكمبيوتر)
٦١	استخدام برنامج مكافحة الفيروسات
٦٢	استخدام برنامج جدار الحماية
٦٣	تثبيت التحديثات الهامة
٦٤	تثبيت كابل حماية

٦ الأجهزة الخارجية

٦٥	استخدام جهاز USB
٦٥	توصيل جهاز USB
٦٥	إزالة جهاز USB
٦٦	استخدام دعم توارث USB
٦٧	استخدام محركات الأقراص الخارجية
٦٧	استخدام الأجهزة الخارجية الاختيارية
٦٧	استخدام الحجرة المتعددة الأغراض MultiBay الخارجية الاختيارية
٦٨	استخدام محرك الأقراص البصرية الخارجي الاختياري (طرز مختارة فقط)
٦٨	إدخال قرص بصري (قرص مضغوط أو قرص DVD)
٦٩	إزالة قرص بصري (قرص مضغوط أو قرص DVD)
٦٩	عندما يفتح درج الأقراص
٧٠	عندما لا يفتح درج الأقراص
٧٠	الانتباه لتحذير حقوق النشر

٧ بطاقات الوسائط الخارجية

٧١	استخدام بطاقات لقارئ بطاقات SD
----	--------------------------------

٧١	تثبيت بطاقة رقمية
٧١	إزالة بطاقة رقمية

٨ أجهزة التأشير ولوحة المفاتيح

٧٣	استخدام أجهزة التأشير
٧٣	ضبط تفضيلات أجهزة التأشير
٧٣	استخدام TouchPad
٧٣	توصيل ماوس خارجي
٧٤	استخدام المفاتيح الوظيفية من لوحة المفاتيح
٧٥	تبديل صورة الشاشة
٧٥	تقليل سطوع الشاشة
٧٥	زيادة سطوع الشاشة
٧٥	بدء تشغيل وضع Sleep (السكون)
٧٥	بدء تشغيل وضع QuickLock
٧٥	كتم صوت مكبر الصوت
٧٦	خفض صوت مكبر الصوت
٧٦	رفع صوت مكبر الصوت
٧٧	تكوين عمل مفتاح الوظائف
٧٧	استخدام شاشة اللمس (طرز مختارة فقط)
٧٧	الدق بلطف (أو النقرة)
٧٧	حركة سريعة
٧٨	السحب
٧٨	التمرير
٧٩	التدوير
٨٠	قرصة
٨١	ضبط تفضيلات شاشة اللمس
٨١	استخدام لوحات المفاتيح الرقمية
٨٢	استخدام لوحة المفاتيح الرقمية المضمنة
٨٢	تمكين لوحة المفاتيح الرقمية المضمنة وتعطيلها
٨٣	تبديل وظائف المفاتيح الموجودة على لوحة المفاتيح الرقمية المضمنة
٨٣	استخدام لوحة مفاتيح رقمية خارجية اختيارية
٨٤	استخدام HP QuickLook
٨٥	تنظيف TouchPad ولوحة المفاتيح

٩ محركات الأقراص

٨٦	التعرف على محركات الأقراص المثبتة
٨٦	التعامل مع محركات الأقراص
٨٨	تحسين أداء محرك القرص الثابت
٨٨	استخدام Disk Defragmenter (أداة إلغاء تجزئة القرص)
٨٨	استخدام Disk Cleanup (تنظيف القرص)
٨٩	استخدام HP 3D DriveGuard (طرز مختارة فقط)
٨٩	التعرف على حالة HP 3D DriveGuard
٨٩	استخدام برنامج HP 3D DriveGuard
٩١	إعادة تركيب محرك الأقراص الثابت

١٠ وحدات الذاكرة

١١ تحديثات البرامج

٩٨	تحديث البرامج
----	---------------------

٩٩	تحديث BIOS
٩٩	تحديد إصدار BIOS
١٠٠	تنزيل تحديث BIOS
١٠١	تحديث البرامج وبرامج التشغيل
١٠١	استخدام SoftPaq Download Manager (إدارة التنزيل الخاصة بـ SoftPaq)
١٠٢	HP SSM (System Software Manager)

MultiBoot ١٢

١٠٣	حول ترتيب أجهزة التمهيد
١٠٤	تمكين أجهزة التمهيد في Computer Setup (إعداد الكمبيوتر)
١٠٥	اعتبار التغييرات في ترتيب التمهيد
١٠٦	اختيار تفضيلات MultiBoot
١٠٦	تعيين ترتيب تمهيد جديد في Computer Setup (إعداد الكمبيوتر)
١٠٦	اختيار جهاز تمهيد ديناميكيًا
١٠٧	تعيين مطابقة MultiBoot Express
١٠٧	إدخال تفضيلات MultiBoot Express

Computer Setup (إعداد الكمبيوتر) ١٣

١٠٨	تشغيل Computer Setup (إعداد الكمبيوتر)
١٠٨	استخدام Computer Setup (إعداد الكمبيوتر)
١٠٨	التنقل والتحديد في Computer Setup (إعداد الكمبيوتر)
١٠٩	استعادة إعدادات المصنع في Computer Setup (إعداد الكمبيوتر)
١٠٩	قوائم Computer Setup (إعداد الكمبيوتر)
١١٠	قائمة File (ملف)
١١٠	قائمة Security (الحماية)
١١١	قائمة System Configuration (تكوين النظام)

النسخ الاحتياطي والاستعادة ١٤

١١٥	عمل النسخ الاحتياطي
١١٦	الاستعادة

١١٧	الفهرس
-----	-------	--------

التعرف على الأجهزة

قد تختلف المكونات التي يتم تضمينها مع الكمبيوتر حسب البلد/المنطقة والطرز. تحدد الرسوم التوضيحية الموجودة في هذا الفصل الميزات القياسية الخاصة بمعظم طرز أجهزة الكمبيوتر.

للاطلاع على قائمة بالأجهزة المثبتة في الكمبيوتر، اتبع هذه الخطوات:

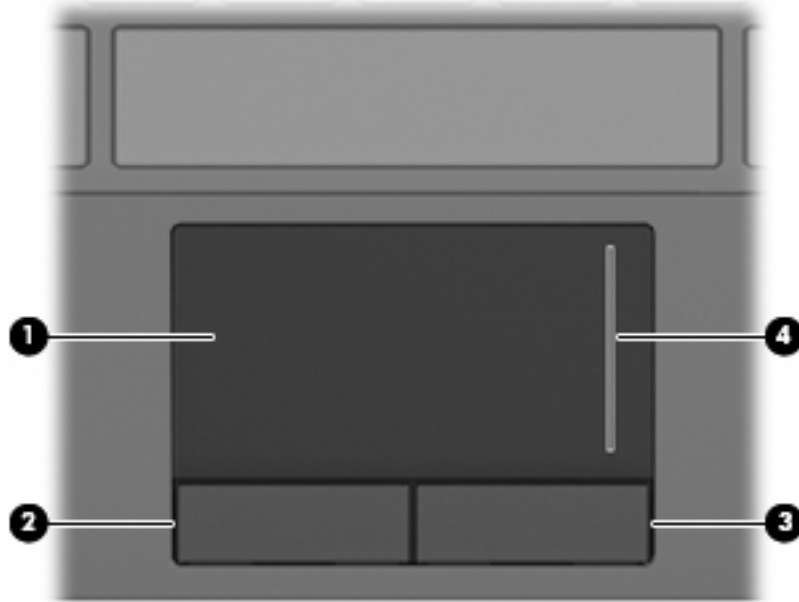
▲ حدد **Start** (ابدأ) < **Control Panel** (لوحة التحكم) < **System and Security** (النظام والأمان) < **Device Manager** (إدارة الأجهزة).

يمكنك أيضًا إضافة أجهزة أو تعديل تكوينات الجهاز باستخدام **Device Manager** (إدارة الأجهزة).

ملاحظة: يتضمن نظام التشغيل Windows® ميزة **User Account Control** (التحكم بحساب المستخدم) من أجل تحسين درجة الأمان في الكمبيوتر. قد تتم المطالبة بتصريكك أو كلمة مرورك لمهام مثل تثبيت التطبيقات، تشغيل الأدوات المساعدة أو تغيير إعدادات Windows. راجع **Help and Support** (تعليمات ودعم) للحصول على المزيد من المعلومات.

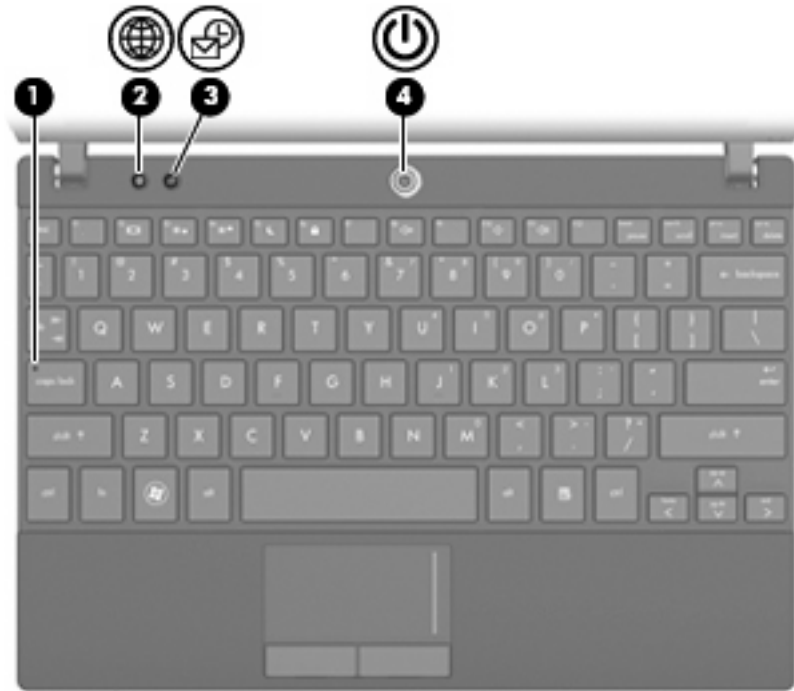
مكونات الجهة العلوية

TouchPad

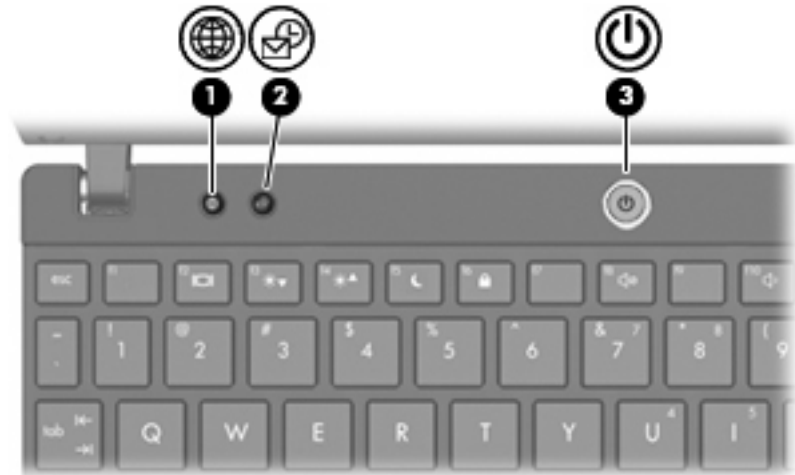


المكون	الوصف
(1) *TouchPad	لتحريك المؤشر وتحديد العناصر الموجودة على الشاشة أو تنشيطها.
(2) زر TouchPad الأيسر*	يعمل مثل الزر الأيسر الموجود في ماوس خارجي.
(3) زر TouchPad الأيمن*	يعمل كالزر الأيمن الموجود في ماوس خارجي.
(4) ناحية التمرير في TouchPad	تقوم بالتمرير لأعلى أو لأسفل.

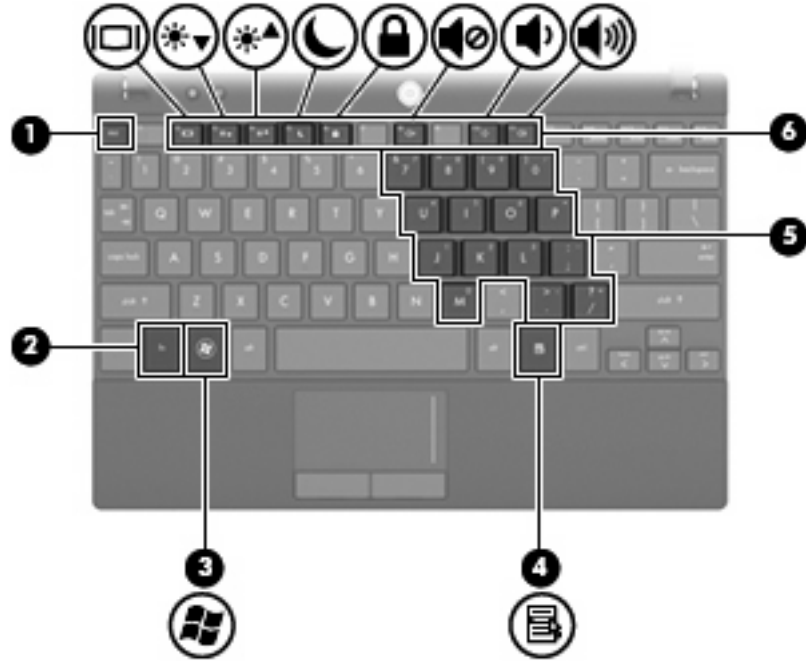
*يوضح هذا الجدول إعدادات الشركة المصنعة. لعرض تفضيلات جهاز التأشير أو تغييرها، حدد **Start** (ابداً) < **Devices and Printers** (الأجهزة والطابعات). ثم، انقر بزر الماوس الأيمن فوق الجهاز الذي يمثل الكمبيوتر وحدد **Mouse settings** (إعدادات الماوس).



المكون	الوصف
(1) ضوء Caps lock	مضاء: Caps lock قيد التشغيل.
(2) ضوء QuickWeb	مضاء: يكون مستعرض الويب قيد الاستخدام حاليًا.
(3) ضوء QuickLook	<ul style="list-style-type: none"> ● مضاء: الكمبيوتر قيد التشغيل. ● مطفأ: الكمبيوتر متوقف عن التشغيل أو في وضع Sleep (السكون) أو Hibernation (الإسبات).
(4) ضوء الطاقة	<ul style="list-style-type: none"> ● مضاء: الكمبيوتر قيد التشغيل. ● وامض: يوجد الكمبيوتر في وضع Sleep (السكون). ● مطفأ: الكمبيوتر متوقف عن التشغيل أو في وضع Hibernation (الإسبات).



المكون	الوصف
(1) زر QuickWeb	<ul style="list-style-type: none"> • عندما يكون الكمبيوتر متوقف عن التشغيل، اضغط الزر لفتح QuickWeb. • عندما يكون الكمبيوتر مشغلاً، اضغط الزر لفتح مستعرض الويب الافتراضي.
(2) زر QuickLook	<ul style="list-style-type: none"> • عندما يكون الكمبيوتر متوقف عن التشغيل، اضغط الزر لفتح HP QuickLook. • عندما يكون الكمبيوتر مشغلاً، اضغط الزر لفتح Software Setup (إعداد البرنامج). <p>ملاحظة: إذا لم يتوفر Software Setup (إعداد البرنامج)، فيتم فتح مستعرض الويب الافتراضي.</p>
(3) زر الطاقة	<ul style="list-style-type: none"> • عندما يكون الكمبيوتر متوقفاً عن التشغيل، اضغط على الزر لتشغيل الكمبيوتر. • عندما يكون الكمبيوتر قيد التشغيل، اضغط على الزر لإيقاف تشغيله. • عندما يكون جهاز الكمبيوتر في وضع Sleep (السكون)، اضغط الزر لضغطة خفيفة لإنهاء وضع Sleep (السكون). • عندما يكون جهاز الكمبيوتر في وضع Hibernation (الإسبات)، اضغط الزر لضغطة خفيفة لإنهاء وضع Hibernation (الإسبات). <p>إذا توقفت الكمبيوتر عن الاستجابة، ولم تكن إجراءات إيقاف تشغيل نظام التشغيل Windows فعالة، فاضغط باستمرار لمدة 5 ثوان على الأقل على زر الطاقة لإيقاف تشغيل الكمبيوتر.</p> <p>لمعرفة المزيد حول إعدادات الطاقة، حدد Start (ابدأ) < Control Panel (لوحة التحكم) < System and Security (النظام والأمان) < Power (خيارات الطاقة) < Options.</p>



المكون	الوصف
(1) مفتاح esc	يعرض معلومات النظام عند ضغطه مع المفتاح fn.
(2) مفتاح fn	يعرض معلومات النظام عند ضغطه مع المفتاح .esc.
(3) مفتاح شعار Windows	يقوم بعرض قائمة Start (ابداً) من Windows.
(4) مفتاح تطبيقات Windows	يعرض قائمة مختصرة للعناصر الموجودة تحت المؤشر.
(5) مفاتيح لوحة المفاتيح الرقمية المضمنة	يمكن استخدامها كالمفاتيح الموجودة على لوحة مفاتيح رقمية خارجية.
(6) مفاتيح الوظائف	تنفذ الإجراء الذي تشير إليه الرموز الموجودة على المفاتيح.

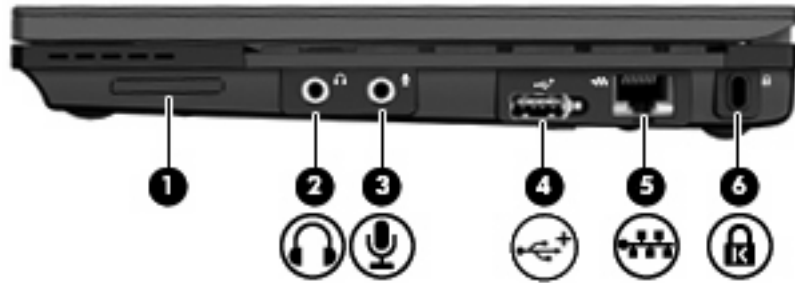
مكونات الجهة الأمامية



المكون	الوصف
(1) ضوء محرك الأقراص	وامض: جاري الوصول إلى محرك القرص الثابت.
(2) ضوء اللاسلكية	<ul style="list-style-type: none"> أزرق: تم تشغيل جهاز لاسلكي مدمج، مثل جهاز شبكة الاتصال المحلية (WLAN) اللاسلكية و/أو جهاز Bluetooth®. كهرماني: تم إيقاف تشغيل كافة الأجهزة اللاسلكية.

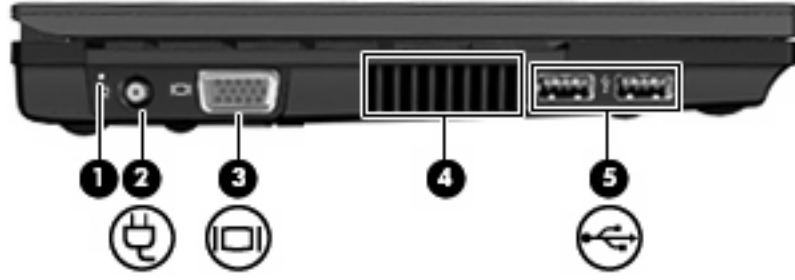
المكون	الوصف
	ملاحظة: يضاء ضوء اللاسلكية باللون الكهرماني عندما يتم تشغيل الكمبيوتر وكافة الأجهزة اللاسلكية مطفأة.
(3) مفتاح اللاسلكية	يقوم بتشغيل ميزة اللاسلكية أو إيقاف تشغيلها، ولكنه لا يقوم بإنشاء اتصال لاسلكي.
	ملاحظة: لإنشاء اتصال لاسلكي، يجب أولاً ضبط الشبكة اللاسلكية.
(4) مكبر الصوت (2)	يصدران الصوت.

مكونات الجهة اليمنى



المكون	الوصف
(1) قارئ بطاقة SD	يدعم أشكال بطاقات الذاكرة الرقمية الاختيارية التالية: <ul style="list-style-type: none"> • (MMC) MultiMediaCard • Secure Digital (SD) Memory Card
(2) مأخذ صوت خارج (سماعة الرأس)	يصدر صوتاً عند توصيله بمكبرات صوت ستريو اختيارية مزودة بالطاقة، أو سماعات رأس، أو سماعات للأذن، أو سماعات رأس مزودة بميكروفون، أو وصلة صوت التلفزيون. ملاحظة: عند توصيل جهاز بمأخذ سماعة الرأس، يتم تعطيل مكبرات صوت الكمبيوتر.
(3) مأخذ صوت داخل (ميكروفون)	يقوم بتوصيل ميكروفون سماعة رأس اختياري، أو ميكروفون ستريو اختياري ذي نطاق واسع، أو الميكروفون أحادي القناة الاختياري الخاص بالكمبيوتر.
(4) منفذ USB المشغل	يزود الطاقة بجهاز USB، مثل محرك أقراص خارجي اختياري، إذا تم استخدامه مع كبل USB المشغل.
(5) مأخذ RJ-45 (شبكة)	يقوم بتوصيل كبل الشبكة.
(6) فتحة كبل الحماية	تقوم بتوصيل كابل حماية اختياري بالكمبيوتر.
	ملاحظة: تم تصميم كبل الحماية ليعمل كحل رادع، ولكن قد لا يمنع إساءة التعامل مع الكمبيوتر أو سرقة.

مكونات الجهة اليسرى



المكون	الوصف
(1) ضوء البطارية	<ul style="list-style-type: none"> • كهربائي: يتم الآن شحن البطارية. • فيروزي: اقتراب البطارية من سعة الشحن الكامل. • يومض بلون كهربائي: وصول البطارية التي تعد المصدر الوحيد للطاقة إلى مستوى البطارية الضعيفة. عندما تصل البطارية إلى مستوى البطارية على وشك النفاد، فيومض ضوء البطارية بشكل أسرع. • مطفأ: إذا كان الكمبيوتر متصلاً بمصدر خارجي للطاقة، فينطفئ الضوء عندما يتم شحن كافة البطاريات في الكمبيوتر بشكل كامل. أما إذا لم يكن الكمبيوتر متصلاً بمصدر خارجي للطاقة، فسيُتوقف عمل الضوء حتى وصول البطارية إلى مستوى منخفض من الطاقة.
(2) موصل الطاقة	يقوم بتوصيل محول التيار المتناوب.
(3) منفذ جهاز عرض خارجي	يقوم بتوصيل جهاز عرض VGA خارجي أو جهاز إسقاط.
(4) فتحة التهوية	تتيح مرور الهواء لتبريد المكونات الداخلية.
(5) منفذ (2 USB)	<p>ملاحظة: تبدأ مروحة جهاز الكمبيوتر في العمل تلقائيًا لتبريد المكونات الداخلية وتجنب السخونة الزائدة. ومن الطبيعي أن تدور المروحة الداخلية وتتوقف عن الدوران أثناء العملية الروتينية.</p> <p>لتوصيل أجهزة USB اختيارية.</p>

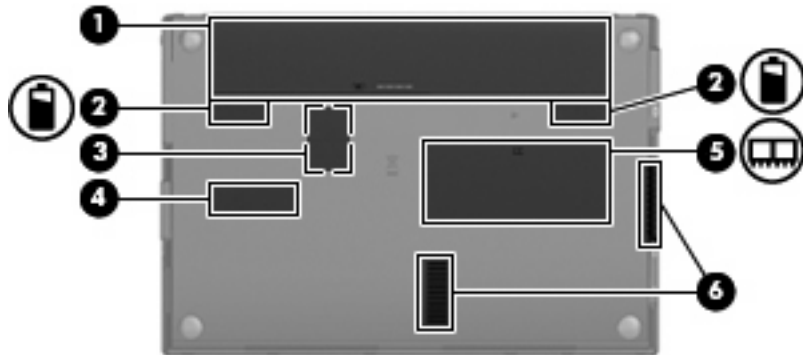
مكونات الشاشة



المكون	الوصف
(1) ضوء Webcam	مضاء: كاميرا الويب قيد الاستخدام حاليًا.
(2) Webcam	تقوم بتسجيل الصوت والفيديو والتقاط الصور الثابتة.
(3) ميكروفونان داخليان (2)	يقومان بتسجيل الصوت.

ملاحظة: في حالة وجود رمز الميكروفون بجانب كل فتحة ميكروفون، فإن جهازك يحتوي على ميكروفونات داخلية.

مكونات الجهة السفلية



المكون	الوصف
(1) حجرة البطارية	مكان وضع البطارية.
(2) مزلاج تحرير البطارية (2)	يقومان بتحرير البطارية من حجرة البطارية.

المكون	الوصف
(3)	فتحة بطاقة SIM (طرز مختارة فقط) تحتوي على وحدة هوية المشترك اللاسلكية (SIM).
(4)	علامة الخدمة توفر العلامة التجارية للمنتج واسم السلسلة، والرقم التسلسلي (s/n)، ورقم المنتج (p/n) الخاص بالكمبيوتر. قم بتجهيز هذه المعلومات عند الاتصال بالدعم الفني.
(5)	حجرة وحدة الذاكرة تحتوي على فتحة وحدة الذاكرة.
(6)	(2) فتحتا التهوية تتيح مرور الهواء لتبريد المكونات الداخلية.

ملاحظة: تبدأ مروحة جهاز الكمبيوتر في العمل تلقائيًا لتبريد المكونات الداخلية وتجنب السخونة الزائدة. ومن الطبيعي أن تدور المروحة الداخلية وتتوقف عن الدوران أثناء العملية الروتينية.

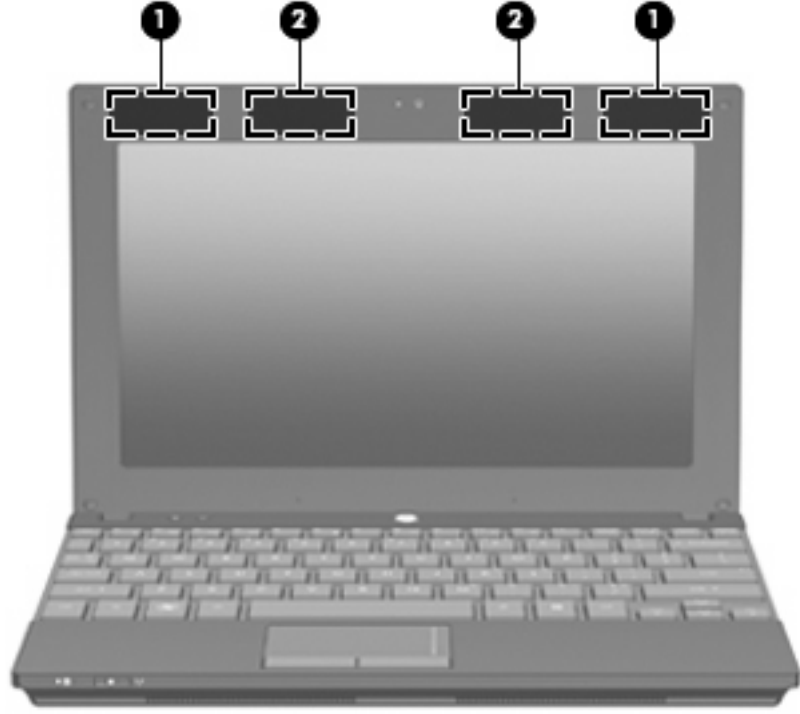
مقبض للحمل (طرز مختارة فقط)

للكمبيوتر مقبض للحمل مركب في أسفله. يمكن تمديد هذا المقبض بتدويره إلى خارج الكمبيوتر كما يوضحه الرسم الآتي.



هوائيات لاسلكية (طرز مختارة فقط)

في الكمبيوتر، يقوم هوائيان لاسلكيان على الأقل بإرسال الإشارات واستقبالها من جهاز لاسلكي واحد أو أكثر.



المكون	الوصف
(1) هوائيا (2) WWAN * (طرز مختارة فقط)	يرسلان ويستقبلان الإشارات اللاسلكية للاتصال بالشبكات اللاسلكية واسعة النطاق (شبكات WWAN).
(2) هوائيا WLAN * (طرز مختارة فقط) (2)	يرسلان ويستقبلان الإشارات اللاسلكية للاتصال بالشبكات المحلية اللاسلكية (شبكات WLAN).
*إن الهوائيين غير مرتبين من الجهة الخارجية لجهاز الكمبيوتر. للحصول على إرسال مثالي، احتفظ بالمناطق المحيطة بالهوائيين خالية من العوائق.	

للتعرف على الإشعارات التنظيمية للأجهزة اللاسلكية، راجع قسم *Regulatory, Safety and Environmental Notices* (إشعارات تنظيمية وقانونية وبيئية) التي تنطبق على البلد أو المنطقة التي تقيم بها. توجد هذه الإشعارات في *Help and Support* (تعليمات ودعم).

مكونات أجهزة إضافية



المكون	الوصف
(1)	سلك الطاقة*
(2)	محول التيار المتناوب
(3)	البطارية*

*يختلف شكل البطاريات وأسلاك الطاقة باختلاف المنطقة والبلد.

التعرف على الملصقات

توفر الملصقات المثبتة على الكمبيوتر معلومات قد تحتاج إليها عند حل مشكلات النظام أو عند اصطحاب الكمبيوتر أثناء السفر حول العالم.

● علامة الخدمة—توفر معلومات هامة بما فيها:



- اسم المنتج (1). هذا هو اسم المنتج المثبت في الجهة الأمامية للكمبيوتر.
- الرقم التسلسلي (s/n) (2). هذا هو معرف أجنبي رقمي يتفرد به كل منتج.
- رقم الجزء/رقم المنتج (p/n) (3). يوفر هذا الرقم معلومات خاصة حول مكونات الأجهزة الخاصة بالمنتج. يساعد رقم الجزء فني الخدمة على تحديد المكونات المطلوبة.
- وصف الطراز (4). هذا هو المعرف الأجنبي رقمي الذي تحتاج إليه لتحديد موقع المستندات وبرامج التشغيل، والدعم للكمبيوتر.
- فترة الضمان (5). يصف هذا الرقم مدى فترة الضمان لهذا الكمبيوتر (بالسنوات).

قم بتجهيز هذه المعلومات عند الاتصال بالدعم الفني. تم تثبيت ملصق علامة الخدمة في الجزء السفلي من الكمبيوتر.

- شهادة الأصاله من Microsoft®—تتضمن مفتاح المنتج الخاص بـ Windows. قد تحتاج إلى مفتاح المنتج لتحديث نظام التشغيل أو حل مشكلات تتعلق به. تم تثبيت هذه الشهادة بالجزء السفلي من الكمبيوتر.
- ملصق المعلومات التنظيمية – يوفر معلومات تنظيمية حول الكمبيوتر. تم تثبيت ملصق المعلومات التنظيمية داخل حجرة البطارية.
- ملصق (ات) شهادات الأجهزة اللاسلكية (طرز مختارة فقط)– توفر معلومات حول الأجهزة اللاسلكية الاختيارية وعلامات الموافقة الخاصة ببعض البلدان أو المناطق التي تم اعتماد استخدام المودم فيها. قد يكون الجهاز الاختياري جهاز شبكة محلية لاسلكية (WLAN)، أو الوحدة المحمولة الواسعة النطاق من HP (طرز مختارة فقط) أو جهاز Bluetooth® اختياري. إذا كان طراز الكمبيوتر لديك يتضمن جهازًا لاسلكيًا واحدًا أو أكثر، فيتم تضمين ملصق شهادة واحد أو أكثر مع الكمبيوتر. قد تحتاج إلى هذه المعلومات عند السفر حول العالم. تم تثبيت ملصقات شهادات الأجهزة اللاسلكية بالجزء السفلي من الكمبيوتر.
- ملصق SIM (وحدة هوية المشترك) (طرز مختارة فقط)–توفر ICCID (معرف بطاقة الدوائر المتكاملة) الخاصة بـ SIM. تم تثبيت ملصق SIM داخل حجرة البطارية.
- ملصق الرقم التسلسلي الخاص بالوحدة المحمولة الواسعة النطاق من HP (طرز مختارة فقط)–يوفر الرقم التسلسلي للوحدة المحمولة الواسعة النطاق من HP. تم تثبيت ملصق الرقم التسلسلي للوحدة المحمولة الواسعة النطاق من HP داخل حجرة البطارية.

ضبط خيارات الطاقة

استخدام الحالات الموفرة للطاقة

يحتوي جهاز الكمبيوتر على حالتين لتوفير الطاقة تم تمكينهما من قبل الشركة المصنعة: Sleep (السكون) و Hibernation (الإسبات).

عند الدخول إلى وضع Sleep (السكون)، يومض مصباح الطاقة فتسمح الشاشة. ويتم حفظ عملك إلى الذاكرة، مما يسمح لك بإنهاء حالة Sleep (السكون) أسرع من إنهاءك لحالة Hibernation (الإسبات). إذا كان الكمبيوتر في حالة Sleep (السكون) لفترة طويلة أو إذا وصلت البطارية لمستوى على وشك النفاذ بينما الكمبيوتر في حالة Sleep (السكون)، فيقوم الكمبيوتر ببدء تشغيل Hibernation (الإسبات).

عند بدء تشغيل Hibernation (الإسبات)، يتم حفظ عملك إلى ملف الإسبات الموجود على محرك القرص الثابت ويتم إيقاف تشغيل جهاز الكمبيوتر.

△ **تنبيه:** لتجنب حدوث تراجع محتمل في الصوت والفيديو، أو فقدان وظائف قراءة الصوت أو الفيديو، لا تتم ببدء تشغيل وضع Sleep (السكون) أو Hibernation (الإسبات) أثناء القراءة من قرص مضغوط أو بطاقة وسائط خارجية أو الكتابة إليهما.

📌 **ملاحظة:** لا يمكنك بدء تشغيل أي نوع من أنواع اتصالات الشبكة أو تنفيذ أية وظائف للكمبيوتر عندما يكون الكمبيوتر في حالة Sleep (السكون) أو Hibernation (الإسبات).

بدء تشغيل وضع Sleep (السكون) وإنهائه

يتم ضبط النظام من قبل الشركة المصنعة لبدء تشغيل وضع Sleep (السكون) بعد 15 دقيقة من عدم النشاط عند التشغيل على طاقة البطارية و 30 دقيقة من عدم النشاط عند التشغيل على طاقة خارجية.

يمكن تغيير إعدادات الطاقة والمُهل باستخدام Power Options (خيارات الطاقة) الموجودة في Windows Control Panel (لوحة التحكم بنظام التشغيل Windows®).

مع تشغيل جهاز الكمبيوتر، يمكنك بدء تشغيل وضع Sleep (السكون) بأي من الطرق التالية:

- اضغط f5.
- انقر فوق Start (ابداً)، وانقر فوق السهم الموجود بجانب الزر Shutdown (إيقاف التشغيل)، ثم انقر فوق Sleep (السكون).

لإنهاء وضع Sleep (السكون):

▲ اضغط ضغطة خفيفة على زر الطاقة.

عند إنهاء جهاز الكمبيوتر لوضع Sleep (السكون)، تتم إضاءة ضوء الطاقة ويعود عملك إلى الشاشة حيث توقفت.

📌 **ملاحظة:** إذا قمت بتعيين كلمة مرور للمطالبة بها عند إنهاء جهاز الكمبيوتر لوضع Sleep (السكون)، فيجب أن تقوم بإدخال كلمة مرور Windows الخاصة بك قبل أن يظهر عملك على الشاشة.

بدء تشغيل وضع Hibernation (الإسبات) وإنهاؤه

تم ضبط النظام من قبل الشركة المصنعة لبدء تشغيل وضع Hibernation (الإسبات) بعد 1080 دقيقة (18 ساعة) من عدم النشاط عند التشغيل على طاقة البطارية، أو 1080 دقيقة (18 ساعة) من عدم النشاط عند التشغيل بواسطة طاقة خارجية، أو عند وصول البطارية إلى مستوى البطارية على وشك النفاد.

يمكن تغيير إعدادات الطاقة والمُهل باستخدام Power Options (خيارات الطاقة) الموجودة في Windows Control Panel (لوحة التحكم بنظام التشغيل Windows).

لبدء تشغيل Hibernation (الإسبات):

١. انقر فوق **Start** (ابدأ)، ثم انقر فوق السهم الموجود بجانب الزر **Shutdown** (إيقاف التشغيل).

٢. انقر فوق **Hibernate** (إسبات).

لإنهاء وضع Hibernation (الإسبات):

▲ اضغط ضغطة خفيفة على زر الطاقة.

تتم إضاءة ضوء الطاقة ويعود عملك إلى الشاشة حيث توقفت.

ملاحظة: في حالة قيامك بتعيين كلمة مرور ليتم المطالبة بها عند إنهاء الكمبيوتر لوضع Hibernation (الإسبات)، يجب أن تقوم بإدخال كلمة مرور Windows قبل أن يظهر عملك على الشاشة.

استخدام مؤشر البطارية

يوجد مؤشر البطارية في منطقة الإعلام، الموجودة في أقصى يسار شريط المهام. يسمح لك مؤشر البطارية بالوصول سريعاً إلى إعدادات الطاقة، وعرض مقدار الشحن المتبقي للبطارية، وتحديد مخطط طاقة مختلف.

- لعرض نسبة شحن البطارية المتبقية ومخطط الطاقة الحالي، حرك المؤشر فوق رمز مؤشر البطارية.
 - للوصول إلى Power Options (خيارات الطاقة)، أو لتغيير مخطط الطاقة، انقر فوق رمز مؤشر البطارية وحدد عنصراً من القائمة. تشير رموز مؤشر البطارية المختلفة إلى ما إذا كان يتم تشغيل الكمبيوتر على طاقة البطارية أم بطاقة خارجية. ويعرض الرمز كذلك رسالة في حالة وصول البطارية إلى مستوى ضعف البطارية أو مستوى البطارية الحرج أو مستوى البطارية الاحتياطي.
- لإخفاء رمز مؤشر البطارية أو عرضه:

١. انقر بزر الماوس الأيمن فوق رمز **Show hidden icons** (إظهار الرموز المخفية) (السهم الموجود يسار منطقة الإعلام).

٢. انقر فوق **Customize notification icons** (تخصيص رموز الإعلام).

٣. ضمن **Behaviors** (سلوك)، حدد **Show icons and notifications** (عرض الرموز والإعلامات) لرمز Power (الطاقة).

٤. انقر فوق **OK** (موافق).

استخدام مخططات الطاقة

إن مخطط الطاقة هو عبارة عن مجموعة من إعدادات النظام التي تقوم بإدارة الكيفية التي يتم من خلالها استخدام الكمبيوتر للطاقة. يمكن أن تساعدك مخططات الطاقة في توفير الطاقة أو زيادة حجم الأداء إلى الحد الأقصى.

يمكنك تغيير إعدادات مخطط الطاقة أو إنشاء مخطط الطاقة الخاص بك.

عرض مخطط الطاقة الحالي

▲ انقر فوق رمز قياس البطارية الذي في ناحية الإعلام، أقصى يمين شريط المهام.

- أو -

حدد **Start** (ابدأ) < **Control Panel** (لوحة التحكم) < **System and Security** (النظام والأمان) < **Power Options** (خيارات الطاقة).

تحديد مخطط طاقة مختلف

▲ انقر فوق رمز مؤشر البطارية الموجود في منطقة الإعلام، ثم حدد مخطط طاقة من القائمة.
- أو -

حدد **Start** (ابدأ) < **Control Panel** (لوحة التحكم) < **System and Security** (النظام والأمان) < **Power Options** (خيارات الطاقة)، ثم حدد مخطط طاقة من القائمة.

تخصيص مخططات الطاقة

1. انقر فوق الرمز مؤشر البطارية الموجود في منطقة الإعلام ثم انقر فوق **More power options** (مزيد من خيارات الطاقة).
- أو -

حدد **Start** (ابدأ) < **Control Panel** (لوحة التحكم) < **System and Security** (النظام والأمان) < **Power Options** (خيارات الطاقة).

2. حدد مخطط طاقة، ثم انقر فوق **Change plan settings** (تغيير إعدادات المخطط).
3. غير الإعدادات وفق الحاجة.

4. لتغيير الإعدادات الإضافية، انقر فوق **Change advanced power settings** (تغيير إعدادات الطاقة المتقدمة) وقم بإجراء تغييراتك.

تعيين حماية بكلمة مرور عند التنبيه

لضبط الكمبيوتر ليقوم بالمطالبة بكلمة مرور عند الخروج من وضع Sleep (السكون) أو Hibernation (الإسبات)، اتبع هذه الخطوات:

1. حدد **Start** (ابدأ) < **Control Panel** (لوحة التحكم) < **System and Security** (النظام والأمان) < **Power Options** (خيارات الطاقة).

2. في الجزء الأيمن، انقر فوق **Require a password on wakeup** (طلب كلمة مرور عند التنبيه).

3. انقر فوق **Change Settings that are currently unavailable** (تغيير الإعدادات غير المتوفرة حاليًا).

4. انقر فوق **Require a password (recommended)** (طلب كلمة المرور (مستحسن)).

ملاحظة: إذا احتجت إلى إنشاء كلمة مرور لحساب مستخدم أو تغيير كلمة المرور الحالية لحساب المستخدم، فانقر فوق **Create or change your user account password** (إنشاء كلمة مرور لحساب المستخدم أو تغييرها)، ثم اتبع الإرشادات الظاهرة على الشاشة. إذا ما رغبت في ذلك، فانقل إلى الخطوة 5.

5. انقر فوق **Save changes** (حفظ التغييرات).

استخدام طاقة تيار متناوب خارجي

يتم توفير طاقة تيار متناوب خارجي من خلال أحد الأجهزة التالية:

⚠ **تحذير!** لتقليل مشاكل الأمان المحتملة، استخدم فقط محول التيار المتناوب الذي يتم توفيره مع جهاز الكمبيوتر، أو محول تيار متناوب بديل يتم توفيره من قبل HP، أو محول تيار متناوب متوافق يتم شراؤه من HP.

- محول التيار المتناوب المتوافق
- جهاز إرساء اختياري أو منتج توسيع

وصل جهاز الكمبيوتر بطاقة تيار متناوب خارجي في ظل أيًا من الحالات التالية:

تحذير! لا تقم بشحن بطارية الكمبيوتر أثناء وجودك على متن طائرة.

- عند شحن بطارية أو معايرتها
- عند تثبيت برنامج النظام أو تعديله
- عند كتابة معلومات إلى قرص مضغوط أو قرص DVD
- عند توصيل الكمبيوتر بمصدر طاقة تيار متناوب خارجي، تحدث الأحداث التالية:
 - يبدأ شحن البطارية.
 - في حالة تشغيل جهاز الكمبيوتر، يتغير شكل رمز مؤشر البطارية في منطقة الإعلام.
 - عند فصل مصدر طاقة التيار المتناوب، تحدث الأحداث التالية:
 - يتم تحويل جهاز الكمبيوتر إلى طاقة البطارية.
 - يقل سطوع الشاشة تلقائيًا للحفاظ على عمر البطارية. لزيادة سطوع الشاشة، اضغط المفتاح f4 أو أعد توصيل محول التيار المتناوب.

توصيل محول التيار المتناوب

تحذير! لتقليل خطر التعرض لصدمة كهربائية أو إلحاق عطب بالجهاز:

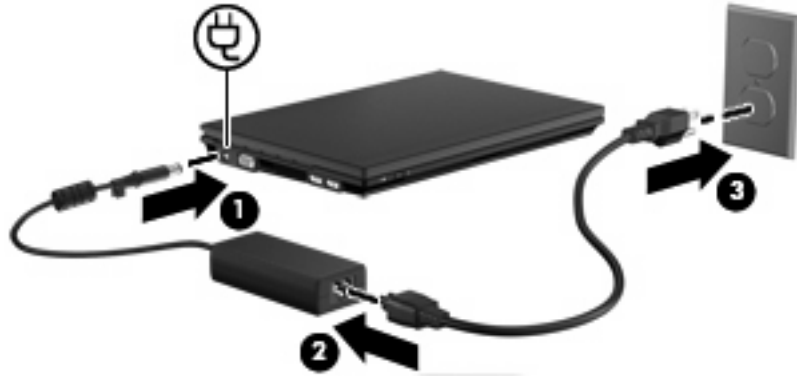
قم بتوصيل سلك الطاقة بمأخذ تيار متناوب يسهل الوصول إليه في كل الأوقات.

افصل الطاقة عن جهاز الكمبيوتر بواسطة فصل سلك الطاقة من مأخذ التيار المتناوب (ليس بفصل سلك الطاقة عن جهاز الكمبيوتر).

إذا تم تزويدك بمقبس بثلاث سنون متصل بسلك الطاقة، قم بتوصيل السلك في المأخذ الأرضي الذي يتضمن ٣ سنون. لا تقم بتعطيل السن الأرضي لسلك الطاقة، على سبيل المثال، بواسطة توصيل محول مكون من سنين. يُعد السن الأرضي ميزة ضرورية للسلامة.

لتوصيل الكمبيوتر بمصدر طاقة تيار متناوب خارجي:

١. قم بتوصيل محول التيار المتناوب بموصل الطاقة (1) الموجود في الكمبيوتر.
٢. قم بتوصيل سلك الطاقة بمحول التيار المتناوب (2).
٣. قم بتوصيل الطرف الآخر من سلك الطاقة بمأخذ التيار المتناوب (3).



اختبار محول التيار المتناوب

إذا أظهر الكمبيوتر أيًا من الأعراض التالية، فاختر محول التيار المتناوب:

- لا يتم تشغيل الكمبيوتر عندما يتصل بمحول التيار المتناوب.
- لا يتم تشغيل شاشة العرض عندما يتصل الكمبيوتر بمحول التيار المتناوب.
- يكون ضوء الطاقة منطفئاً عندما يتصل الكمبيوتر بمحول التيار المتناوب.

لاختبار محول التيار المتناوب:

١. أزل البطارية من الكمبيوتر.

٢. قم بتوصيل محول التيار المتناوب.

٣. قم بتشغيل الكمبيوتر.

- عند إضاءة ضوء الطاقة، فيشير ذلك إلى عمل محول التيار المتناوب على ما يرام.
- إذا ما زال ضوء الطاقة مطفئاً، فيشير ذلك إلى تلف محول التيار المتناوب وضرورة تبديله.

اتصل بالدعم الفني للمعلومات عن الحصول على محول تيار متناوب بديل. حدد **Start** (ابدأ) < **Help and Support** (تعليمات ودعم) < **Get assistance** (الحصول على مساعدة).

استخدام طاقة البطارية

في حالة وجود بطارية مشحونة داخل كمبيوتر غير متصل بمصدر طاقة خارجي، سيتم تشغيله بواسطة طاقة البطارية. أما في حالة اتصال الكمبيوتر بتيار متناوب خارجي، سيتم تشغيله باستخدام هذه الطاقة.

إذا كان الكمبيوتر يحتوي على بطارية مشحونة ويتم تشغيله باستخدام طاقة تيار متناوب خارجي يوفره محول التيار المتناوب، فيتم تحويل الكمبيوتر إلى طاقة البطارية إذا ما تم فصل محول التيار المتناوب عنه.

ملاحظة: يقل سطوع الشاشة للحفاظ على عمر البطارية عند فصل طاقة التيار المتناوب. لزيادة سطوع الشاشة، استخدم المفتاح **f4** أو أعد توصيل محول التيار المتناوب.

ويمكنك إبقاء البطارية في الكمبيوتر أو في مكان التخزين، وفقاً لطريقة عملك. يؤدي ترك البطارية في الكمبيوتر أثناء توصيله بتيار متناوب إلى شحن البطارية، وكذلك حماية عملك في حال انقطاع التيار الكهربائي. إلا أنه يتم إفراغ شحن البطارية الموجودة في الكمبيوتر ببطء عندما يتم إيقاف تشغيل الكمبيوتر وعند عدم توصيله بمصدر طاقة خارجي.

تحذير! لتقليل مشاكل الأمان المحتملة، استخدم فقط البطارية التي يتم توفيرها مع جهاز الكمبيوتر، أو بطارية بديلة يتم توفيرها من قبل HP، أو بطارية متوافقة يتم شراؤها من HP.

يختلف عمر بطارية الكمبيوتر، حسب إعدادات إدارة الطاقة، والبرامج التي يتم تشغيلها عليه، وسطوع الشاشة، والأجهزة الخارجية المتصلة بالكمبيوتر، وعوامل أخرى.

البحث عن معلومات حول البطارية في Help and Support (تعليمات ودعم)

توفر Help and Support (التعليمات والدعم) الأدوات والمعلومات التالية:

- أداة Battery Check (فحص البطارية) لاختبار أداء البطارية
- معلومات حول المعايير، وإدارة الطاقة والعناية السليمة والتخزين لإطالة عمر البطارية إلى الحد الأقصى
- معلومات حول أنواع البطاريات، ومواصفاتها، وأطوار حياتها، وسعتها
- ▲ للوصول إلى معلومات حول البطارية:

عرض مقدار شحن البطارية المتبقي

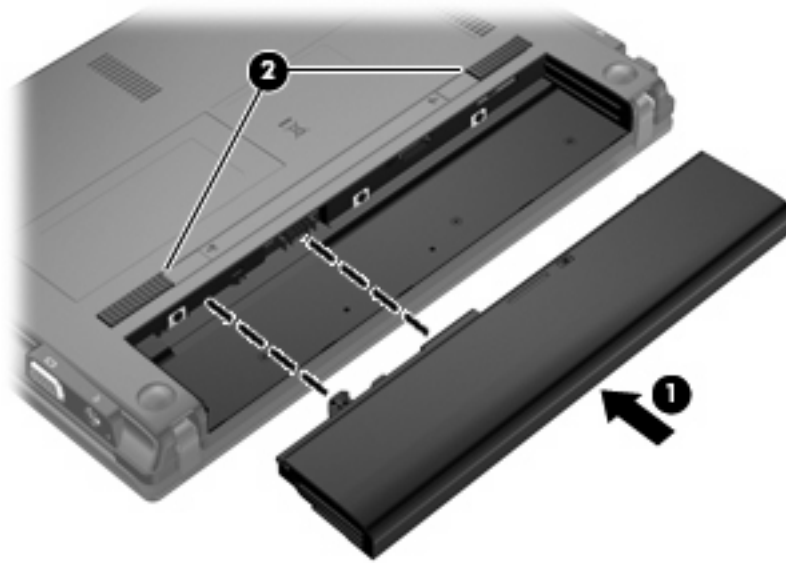
▲ قم بتحريك المؤشر فوق رمز مؤشر البطارية الموجود في منطقة الإعلام، في أقصى يسار شريط المهام.

إدخال البطارية أو إزالتها

△ **تنبيه:** قد تسبب إزالة البطارية التي تعتبر مصدر الطاقة الوحيد فقدان للمعلومات. لتجنب فقد المعلومات، احفظ عملك وابدأ تشغيل وضع Hibernation (الإسبات) أو قم بإيقاف تشغيل الكمبيوتر من خلال نظام التشغيل Windows قبل إزالة البطارية.

لإدراج البطارية:

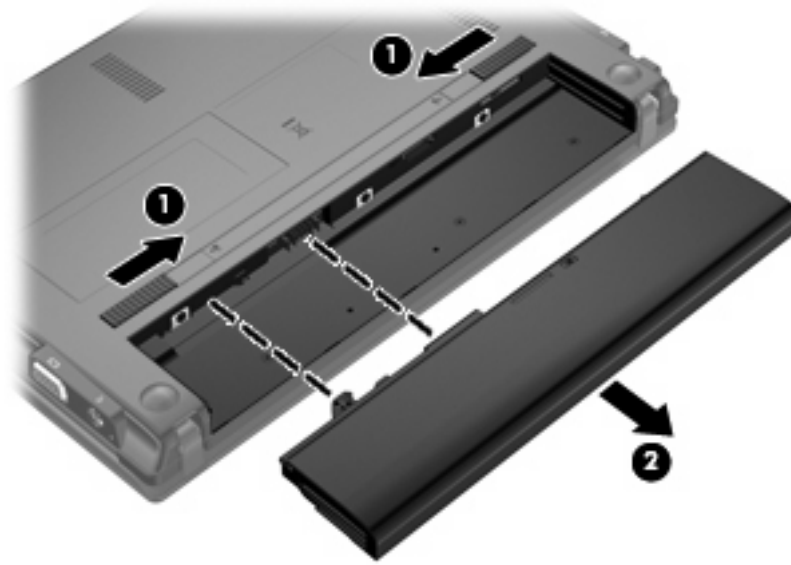
1. قم بقلب جهاز الكمبيوتر على أن يكون ذلك على سطح مستو.
 2. قم بإدخال البطارية في حجرة البطارية (1) وادفعها حتى تستقر في مكانها بإحكام.
- يعمل مزلاج تحرير البطارية (2) على تثبيت البطارية في مكانها تلقائيًا.



لإزالة البطارية:

1. قم بقلب جهاز الكمبيوتر على أن يكون ذلك على سطح مستو.
2. ادفع مزلاجي تحرير البطارية (1) لتحرير البطارية.

٣. أزل البطارية (2) من الكمبيوتر.



شحن بطارية

تحذير! لا تقم بشحن بطارية الكمبيوتر أثناء وجودك على متن طائرة.

يتم شحن البطارية في كل مرة يتم فيها توصيل الكمبيوتر بمصدر خارجي للطاقة باستخدام محول تيار متناوب، أو محول طاقة اختياري أو منتج توسيع اختياري، أو جهاز إرساء اختياري.

يتم شحن البطارية سواء كان الكمبيوتر متوقفاً عن التشغيل أو قيد الاستخدام، غير أن الشحن يتم بشكل أسرع في حالة إيقاف تشغيل الكمبيوتر. قد يستغرق الشحن وقتاً أطول إذا كانت البطارية جديدة، أو إذا لم يتم استخدامها لمدة أسبوعين أو أكثر، أو إذا كانت درجة حرارتها أدفاً أو أبرد من درجة حرارة الغرفة.

لإطالة عمر البطارية وتحسين دقة عرض المعلومات حول شحنها، اتبع هذه التوصيات:

- إذا كنت تقوم بشحن بطارية جديدة، اشحنها بشكل كامل قبل تشغيل الكمبيوتر.
- قم بشحن البطارية حتى ينطفئ ضوء البطارية.

ملاحظة: إذا كان الكمبيوتر في وضع التشغيل أثناء شحن البطارية، فقد يظهر مؤشر البطارية الموجود في ناحية الإعلام نسبة شحن تصل إلى ١٠٠ في المائة قبل شحن البطارية بشكل كامل.

- اسمح للبطارية بإفراغ أقل من ٥ في المائة من شحنها الكاملة من خلال الاستخدام العادي قبل إعادة شحنها.
- في حالة عدم استخدام البطارية لمدة شهر أو أكثر، يجب معايرتها بدلاً من مجرد شحنها. يعرض ضوء البطارية حالة الشحن:
- مضاء: جاري شحن البطارية.
- يومض: وصلت البطارية إلى حالة البطارية الضعيفة أو إلى مستوى البطارية على وشك النفاد وغير جاري شحنها.
- مطفاً: تم شحن البطارية بشكل كامل، أو البطارية قيد الاستخدام، أو لم يتم تركيبها.

إطالة فترة إفراغ البطارية إلى الحد الأقصى

تختلف فترة إفراغ البطارية وفقاً للميزات المستخدمة بواسطة طاقة البطارية. تقصر فترة إفراغ البطارية القصوى تدريجياً، ذلك لأنه تتخفف سعة التخزين للبطارية تدريجياً بشكل طبيعي.

فيما يلي تلميحات لإطالة فترة نفاذ شحن البطارية إلى أقصى حد:

- خفض سطوع الشاشة.
- حدد إعداد **Power saver** (موفر الطاقة) في **Power Options** (خيارات الطاقة).
- قم بإزالة البطارية من الكمبيوتر عند عدم استخدامه أو شحنه.
- قم بتخزين البطارية في مكان بارد وجاف.

إدارة مستويات ضعف البطارية

توضح المعلومات المذكورة في هذا القسم التنبيهات واستجابات النظام التي تم ضبطها من قبل الشركة المصنعة. يمكن تغيير بعض التنبيهات واستجابات النظام المتعلقة بحالات ضعف البطارية باستخدام **Power Options** (خيارات الطاقة) في **Control Panel** (لوحة تحكم) بنظام التشغيل **Windows (ابدأ) < Control Panel (لوحة التحكم) < System and Security (النظام والأمان) < Power < options** (خيارات الطاقة)). لا تؤثر التفضيلات التي تم ضبطها باستخدام **Power Options** (خيارات الطاقة) على الأضواء.

التعرف على مستويات ضعف البطارية

عندما تضعف البطارية والتي تعتبر مصدر الطاقة الوحيد للكمبيوتر وتصل إلى مستوى منخفض من الطاقة، يومض ضوء البطارية.

في حالة عدم القدرة على حل مشكلة انخفاض مستوى البطارية، يدخل الكمبيوتر إلى مستوى البطارية على وشك النفاذ، حيث يومض ضوء البطارية بشكل سريع.

يقوم جهاز الكمبيوتر باتخاذ الإجراءات التالية عند مستوى البطارية على وشك النفاذ:

- في حالة تمكين وضع **Hibernation** (الإسبات) وتواجد الكمبيوتر قيد التشغيل أو في وضع **Sleep** (السكون)، فيتم تشغيل **Hibernation** (الإسبات) من قبل الكمبيوتر.
- إذا تم تعطيل وضع **Hibernation** (الإسبات) وتواجد الكمبيوتر قيد التشغيل أو في وضع **Sleep** (السكون)، يظل الكمبيوتر في وضع **Sleep** (السكون) لفترة وجيزة، ثم يتوقف عن التشغيل ويتم فقد أي معلومات لم يتم حفظها.

حل مشكلة مستوى ضعف البطارية

△ **تنبيه:** للتقليل من خطر فقد المعلومات عندما تصل بطارية الكمبيوتر إلى مستوى على وشك النفاذ وبيدأ تشغيل وضع Hibernation (الإسبات)، يجب عدم استعادة الطاقة إلى أن ينطفئ ضوء الطاقة.

حل مشكلة مستوى ضعف البطارية عند توفر الطاقة الخارجية

▲ قم بتوصيل أحد الأجهزة التالية:

- محول التيار المتناوب
- جهاز إرساء اختياري أو منتج توسيع
- محول طاقة اختياري

حل مشكلة مستوى ضعف البطارية عند توفر بطارية مشحونة

1. قم بإيقاف تشغيل الكمبيوتر أو قم بتشغيل وضع Hibernation (الإسبات).
2. أخرج البطارية الفارغة، ثم أدخل بطارية مشحونة.
3. قم بتشغيل الكمبيوتر.

حل مشكلة مستوى ضعف البطارية عند عدم توفر مصدر الطاقة

▲ ابدأ تشغيل وضع Hibernation (الإسبات).

- أو -

احفظ عملك و قم بإيقاف تشغيل الكمبيوتر.

حل مشكلة مستوى ضعف البطارية عند تعذر قيام الكمبيوتر بإنهاء وضع Hibernation (الإسبات)

عند عدم وجود الطاقة الكافية لدى الكمبيوتر لإنهاء وضع Hibernation (الإسبات)، اتبع هذه الخطوات:

1. أدخل بطارية مشحونة أو قم بتوصيل الكمبيوتر بمصدر طاقة خارجي.
2. قم بإنهاء وضع Hibernation (الإسبات) بالضغط على زر الطاقة.

معايرة البطارية

يجب إجراء معايرة للبطارية في الحالات التالية:

- عند عدم عرض معلومات دقيقة حول شحن البطارية
- عند ملاحظة تغيير كبير في زمن تشغيل البطارية

لا يجب معايرة البطارية أكثر من مرة واحدة في الشهر حتى وإن كانت تستخدم بكثرة. كما إنه ليس من الضروري معايرة البطارية الجديدة.

الخطوة ١: شحن البطارية بشكل كامل

△ **تحذير!** لا تقم بشحن بطارية الكمبيوتر أثناء وجودك على متن طائرة.

📌 **ملاحظة:** يتم شحن البطارية سواء كان الكمبيوتر متوقفاً عن التشغيل أو قيد الاستخدام، غير أن الشحن يتم بشكل أسرع في حالة إيقاف تشغيل الكمبيوتر.

لشحن البطارية بشكل كامل:

١. أدخل البطارية في الكمبيوتر.
٢. قم بتوصيل الكمبيوتر بمحول تيار متناوب، أو محول طاقة اختياري، أو منتج توسيع اختياري، أو جهاز إرساء اختياري، ثم قم بتوصيل المحول أو الجهاز بمصدر طاقة خارجي.
- يتم تشغيل ضوء البطارية الموجود على الكمبيوتر.
٣. اترك الكمبيوتر متصلاً بمصدر الطاقة الخارجي إلى أن يتم شحن البطارية بالكامل.
- يتم إيقاف تشغيل ضوء البطارية الموجود على الكمبيوتر.

الخطوة ٢: تعطيل Hibernation (الإسبات) و Sleep (السكون)

١. انقر فوق الرمز مؤشر البطارية الموجود في منطقة الإعلام، ثم انقر فوق **More power options** (مزيد من خيارات الطاقة).
- أو -
- حدد **Start** (أبدأ) < **Control Panel** (لوحة التحكم) < **System and Security** (النظام والأمان) < **Power Options** (خيارات الطاقة).
٢. ضمن مخطط الطاقة الحالي، انقر فوق **Change plan settings** (تغيير إعدادات المخطط).
٣. قم بتسجيل الإعدادين **Turn off the display** (إيقاف تشغيل الشاشة) و **Put the computer to sleep** (وضع الكمبيوتر في حالة السكون) الموجودين في العمود **On battery** (على البطارية) بحيث يمكنك إعادة تعيينهما بعد المعايير.
٤. قم بتغيير الإعدادين **Turn off the display** (إيقاف تشغيل الشاشة) و **Put the computer to sleep** (وضع الكمبيوتر في حالة السكون) إلى **Never** (أبداً).
٥. انقر فوق **Change advanced power settings** (تغيير إعدادات الطاقة المتقدمة).
٦. انقر فوق علامة الزائد الموجودة بجانب **Sleep** (السكون)، ثم انقر فوق علامة الزائد الموجودة بجانب **Hibernate after** (الإسبات بعد).
٧. قم بتسجيل الإعداد **On battery** (على البطارية) الموجود ضمن **Hibernate after** (الإسبات بعد) بحيث يمكنك إعادة تعيينه بعد إجراء المعايير.
٨. قم بتغيير الإعداد **On battery** (على البطارية) إلى **Start** (أبدأ).
٩. انقر فوق **OK** (موافق).
١٠. انقر فوق **Save changes** (حفظ التغييرات).

الخطوة ٣: إفراغ طاقة البطارية

- يجب أن يبقى الكمبيوتر قيد التشغيل خلال عملية إفراغ شحن البطارية. ويمكن إفراغ شحن البطارية سواء استخدمت الكمبيوتر أو لم تستخدمه، غير أن إفراغ الشحن يتم بشكل أسرع أثناء استخدامه.
- إذا كنت تريد ترك الكمبيوتر دون أية مراقبة أثناء عملية إفراغ الشحن، فاحفظ المعلومات قبل البدء في إجراء إفراغ الشحن.
 - إذا كنت تستخدم الكمبيوتر بين الحين والآخر أثناء عملية إفراغ الشحن وكنت قد عيّنت مهلاً لتوفير الطاقة، فيجب أن تتوقع الأداء التالي من النظام أثناء عملية إفراغ الشحن:
 - لن يتم إيقاف تشغيل جهاز العرض بشكل تلقائي.
 - لن تنخفض سرعة محرك القرص الثابت تلقائياً عندما يكون الكمبيوتر خاملاً.
 - لن يدخل الكمبيوتر في وضع **Hibernation** (الإسبات) الذي يبدأ تشغيله بواسطة النظام.

لإفراغ بطارية:

١. افصل الكمبيوتر عن مصدر الطاقة الخارجية ولكن لا توقف تشغيله.
٢. قم بتشغيل الكمبيوتر بواسطة طاقة البطارية إلى أن يتم إفراغ شحن البطارية. يبدأ ضوء البطارية في الوميض عند إفراغ شحن البطارية ووصولها إلى حالتها الضعيفة. وعند إفراغ شحن البطارية، يتم إطفاء ضوء البطارية كما يتوقف تشغيل الكمبيوتر.

الخطوة ٤: إعادة شحن البطارية بشكل كامل

لإعادة شحن البطارية:

١. قم بتوصيل الكمبيوتر بمصدر طاقة خارجي واستمر في توصيله إلى أن تتم إعادة شحن البطارية بشكل كامل. عندما تتم إعادة شحن البطارية، ينطفئ ضوء البطارية الموجود على الكمبيوتر.
٢. يمكنك استخدام الكمبيوتر أثناء إعادة شحن البطارية، ولكن يتم شحنها بشكل أسرع إذا كان الكمبيوتر متوقفاً عن التشغيل.
٣. إذا كان الكمبيوتر في وضع إيقاف التشغيل، فقم بتشغيله عندما يتم شحن البطارية بشكل كامل وانطفاء ضوء البطارية.

الخطوة ٥: إعادة تمكين Hibernation (الإسبات) و Sleep (السكون)

△ **تنبيه:** قد ينتج عن فشل عملية إعادة تمكين Hibernation (الإسبات) بعد إجراء المعايرة إفراغ البطارية بشكل كامل وفقدان المعلومات في حالة وصول الكمبيوتر إلى حالة البطارية على وشك النفاد.

١. انقر فوق الرمز مؤشر البطارية الموجود في منطقة الإعلام، ثم انقر فوق **More power options** (مزيد من خيارات الطاقة).
- أو -

حدد **Start** (ابدأ) < **Control Panel** (لوحة التحكم) < **System and Security** (النظام والأمان) < **Power Options** (خيارات الطاقة).

٢. ضمن مخطط الطاقة الحالي، انقر فوق **Change advanced power settings** (تغيير إعدادات الطاقة المتقدمة).
٣. أعد إدخال الإعدادات التي سجلتها للعناصر في العمود **On battery** (على البطارية).
- أو -

انقر فوق **Restore default settings for this plan** (استعادة الإعدادات الافتراضية لهذه الخطة)، ثم اتبع الإرشادات الظاهرة على الشاشة.

📌 **ملاحظة:** في حالة استعادة الإعدادات الافتراضية، تجنب الخطوات 4 إلى 8.

٤. انقر فوق **Change advanced power settings** (تغيير إعدادات الطاقة المتقدمة).
٥. انقر فوق علامة الزائد الموجودة بجانب **Sleep** (السكون)، ثم انقر فوق علامة الزائد الموجودة بجانب **Hibernate after** (الإسبات بعد).
٦. أعد إدخال الإعداد الذي سجلته لـ **On battery** (على البطارية).
٧. انقر فوق **OK** (موافق).
٨. انقر فوق **Save changes** (حفظ التغييرات).

المحافظة على طاقة البطارية

- اختر مخطط الطاقة **Power saver** (توفير الطاقة) من **Power Options** (خيارات الطاقة) ضمن **System and Security** (النظام والأمان) الذي في **Control Panel** (لوحة التحكم) لـ Windows.
- يجب أن تقوم بإيقاف تشغيل الاتصالات اللاسلكية واتصالات الشبكة المحلية (LAN) وإنهاء تطبيقات المودم في حالة عدم استخدامك لها.
- يجب أن تقوم بفصل الأجهزة الخارجية غير المتصلة بمصدر خارجي للطاقة، عند عدم استخدامك لها.
- قم بإيقاف أي بطاقات وسائط خارجية لا تستخدمها أو قم بتعطيلها أو إخراجها.
- استخدم المفاتيح **f3** و **f4** لضبط سطوع الشاشة حسب الحاجة.
- إذا تركت عملك، فقم بتشغيل وضع **Sleep** (السكون) أو وضع **Hibernation** (الإسبات) أو قم بإيقاف تشغيل الكمبيوتر.

- قم بإزالة البطارية من الكمبيوتر عند عدم استخدامه أو شحنه.
- قم بشراء بطارية إضافية لتمديد وقت تشغيل البطارية الإجمالي.
- قم بتخزين البطارية في مكان بارد وجاف.

تخزين بطارية

△ **تنبيه:** لمنع إتلاف البطارية، لا تعرّضها لدرجات حرارة عالية لفترات طويلة.

إذا كان جهاز الكمبيوتر سيبقى دون استخدام ومفصلاً عن الطاقة الخارجية لمدة تزيد عن الأسبوعين، فعليك إخراج البطارية وتخزينها على حدة.

ولإطالة فترة عمل شحنة البطارية المخزنة، ضعها في مكان بارد وجاف.

📖 **ملاحظة:** يوصى بفحص البطارية المخزنة كل ستة أشهر. إذا كانت سعة البطارية أقل من 50%، فقم بإعادة شحنها قبل إعادة تخزينها.

يجب أن تقوم بمعايرة البطارية قبل استعمالها إذا كان قد تم تخزينها لشهر واحد أو أكثر.

التخلص من بطارية مستخدمة

△ **تحذير!** لتقليل خطر حدوث حريق أو الإصابة بحروق، لا تفكك البطارية، أو تسحقها، أو تقبّعها، أو تصل ملامستها الخارجية ببعضها، أو تتخلص منها برميها في الماء أو النار.

راجع *Regulatory, Safety and Environmental Notices* (إشعارات تنظيمية وقائية وبيئية) للحصول على معلومات حول التخلص من البطارية.

إعادة تركيب البطارية

يختلف عمر بطارية الكمبيوتر، حسب إعدادات إدارة الطاقة، والبرامج التي يتم تشغيلها عليه، وسطوح الشاشة، والأجهزة الخارجية المتصلة بالكمبيوتر، وعوامل أخرى.

Battery Check (فحص البطارية): يعلمك بضرورة استبدال البطارية عندما لا يتم شحن إحدى الخلايا الداخلية على ما يرام، أو عند وصول سعة التخزين للبطارية إلى حالة "الضعف". ترشدك رسالة إلى موقع الويب لـ HP للحصول على المزيد من المعلومات حول طلب بطارية بديلة. إذا كان ثمة احتمال شمول البطارية في ضمان HP، اشتملت الإرشادات على معرف للضمان.

📖 **ملاحظة:** للتأكد من توفر طاقة البطارية متى ما كنت في حاجة إليها، توصي HP بشراء بطارية جديدة كلما أصبح مؤشر سعة التخزين أخضر-أصفر.

إيقاف تشغيل جهاز الكمبيوتر

△ **تنبيه:** سيتم فقد المعلومات التي لم يتم حفظها عند إيقاف تشغيل جهاز الكمبيوتر.

يقوم أمر Shut down (إيقاف التشغيل) بإغلاق كافة البرامج المفتوحة، بما في ذلك نظام التشغيل، ثم يعمل على إيقاف تشغيل الشاشة وجهاز الكمبيوتر.

قم بإيقاف تشغيل جهاز الكمبيوتر في أي من الحالات التالية:

- عند الحاجة إلى استبدال البطارية أو الوصول إلى المكونات الموجودة داخل الكمبيوتر
- عند التوصيل بجهاز خارجي لا يتصل بمنفذ USB
- عند عدم استخدام الكمبيوتر وفصله من الطاقة الخارجية لفترة طويلة

بالرغم من أنه يمكنك إيقاف تشغيل الكمبيوتر بواسطة زر الطاقة، فإن الإجراء الموصى به هو استخدام الأمر Shut down (إيقاف التشغيل) في Windows.

لإيقاف تشغيل جهاز الكمبيوتر، اتبع هذه الخطوات:

ملاحظة: إذا كان الكمبيوتر في حالة **Sleep** (السكون) أو **Hibernation** (الإسبات)، يجب أن تقوم أولاً بإنهاء حالة **Sleep** (السكون) أو **Hibernation** (الإسبات) قبل إمكانية إيقاف التشغيل.

١. احفظ عملك وأغلق كافة البرامج المفتوحة.

٢. انقر فوق **Start** (ابدأ).

٣. انقر فوق **Shut down** (إيقاف التشغيل).

إذا توقف الكمبيوتر عن الاستجابة ولم يعد باستطاعتك استخدام إجراءات إيقاف التشغيل السابقة، فحاول استخدام الإجراءات التالية الخاصة بالحالات الطارئة وفق التسلسل الموضح:

- اضغط على زر الطاقة باستمرار لمدة 5 ثوان على الأقل.
- افصل الكمبيوتر عن الطاقة الخارجية ثم أخرج البطارية.

استخدام الأجهزة اللاسلكية (طرز مختارة فقط)

تقوم تكنولوجيا الأجهزة اللاسلكية بنقل البيانات عبر موجات صوتية بدلاً من الأسلاك. قد يكون الكمبيوتر الخاص بك مجهزًا بجهاز أو أكثر من الأجهزة اللاسلكية التالية:

- جهاز الشبكة المحلية اللاسلكية (WLAN)—لتوصيل الكمبيوتر بشبكات محلية لاسلكية (عادة يُشار إليها بشبكات Wi-Fi أو شبكات LAN اللاسلكية أو شبكات WLAN اللاسلكية) في مكاتب الشركات ومنزلك والأماكن العامة مثل المطارات والمطاعم والمقاهي والفنادق والجامعات. في شبكة WLAN، يتصل كل جهاز لاسلكي محمول بالمحول اللاسلكي أو نقطة الوصول اللاسلكية.
- الوحدة المحمولة الواسعة النطاق من HP—جهاز الشبكة الواسعة اللاسلكية (WWAN) الذي يوفر إمكانية الوصول إلى المعلومات في أي مكان تتوفر فيه خدمة مشغل شبكات الهاتف المحمول. في WWAN، يتصل كل جهاز محمول بالمحطة الأساسية لمشغل شبكات الهاتف المحمول. تقوم مشغلات شبكات الهاتف المحمول بتثبيت شبكات المحطات الأساسية (المشابهة بأبراج الهواتف المحمولة) على مستوى مناطق جغرافية كبيرة، حيث أنها توفر تغطية بمنتهى الفعالية للولايات، المناطق، أو حتى الدول بأكملها.
- جهاز Bluetooth®-يقوم بإنشاء شبكة خصوصية (PAN) للاتصال بأجهزة أخرى تدعم تكنولوجيا Bluetooth مثل أجهزة الكمبيوتر والهواتف والطابعات وسماعات الرأس ومكبرات الصوت والكاميرات. في شبكة PAN، يتصل كل جهاز مباشرةً بأجهزة أخرى، ويجب أن تكون الأجهزة بالقرب من بعضها البعض نسبيًا—عادة داخل حيز 10 أمتار (33 قدمًا تقريبًا) من بعضها البعض.

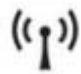

يمكن أن تدعم أجهزة الكمبيوتر التي تتضمن أجهزة WLAN معيار واحد أو أكثر من معايير الصناعة IEEE التالية:


- يدعم 802.11b، المعيار المشهور الأول، معدلات بيانات تصل إلى 11 ميغابايت في الثانية ويتم تشغيلها بتردد 2.4 غيغاهرتز.
- يدعم 802.11g معدلات بيانات تصل إلى 54 ميغابايت في الثانية ويتم تشغيلها بتردد 2.4 غيغاهرتز. يتوافق جهاز 802.11g مع أجهزة 802.11b السابقة، لذلك يمكن تشغيله على نفس الشبكة.
- يدعم 802.11a معدلات بيانات تصل إلى 54 ميغابايت في الثانية ويتم تشغيلها بتردد 5 غيغاهرتز.

ملاحظة: لا يتوافق 802.11a مع 802.11b و 802.11g.

- 802.11n المعتمد من Wi-Fi والذي يدعم معدلات بيانات تصل إلى 300 ميغابايت في الثانية ويمكن تشغيله بسرعة 2.4 جيجاهرتز أو 5 جيجاهرتز، مما يجعله متوافقًا مع الإصدارات السابقة 802.11a و b و g.
- للمزيد من المعلومات حول التقنية اللاسلكية، راجع المعلومات وارتباطات مواقع الويب الواردة في Help and Support (التعليمات والدعم).

التعرف على رموز اللاسلكية والشبكة

الرمز	الاسم	الوصف
	اللاسلكية (متصل)	يحدد موضع ضوء اللاسلكية ومفتاح اللاسلكية الموجود على الكمبيوتر.
	اللاسلكية (غير متصل)	يشير إلى إيقاف تشغيل كافة الأجهزة اللاسلكية.

شبكة سلكية (متصل)	يشير إلى تثبيت برنامج لتشغيل الشبكة أو أكثر من ذلك وإلى توصيل جهاز شبكة واحد أو أكثر من ذلك بالشبكة.	
شبكة (متصل)	يشير إلى تثبيت برنامج تشغيل واحد أو أكثر للشبكة أو إلى اتصال جهاز شبكي أو أكثر بالشبكة اللاسلكية وإلى توصيل جهاز شبكي أو أكثر بشبكة سلكية.	
شبكة (معطل أو غير متصل)	يشير إلى تثبيت برنامج تشغيل أو أكثر للشبكة وإلى عدم إتاحة أية اتصالات لاسلكية أو إلى تعطيل كافة أجهزة الشبكة اللاسلكية بواسطة مفتاح اللاسلكية أو Wireless Assistant (مساعد اللاسلكية) كما يشير إلى عدم توصيل أية أجهزة شبكية بالشبكة السلكية.	
شبكة سلكية (معطل أو غير متصل)	يشير إلى تثبيت برنامج تشغيل أو أكثر للشبكة أو إلى تعطيل كافة أجهزة الشبكة أو الأجهزة اللاسلكية في Control Panel (لوحة التحكم) لـ Windows® كما يشير إلى عدم توصيل أية أجهزة شبكية بالشبكة السلكية.	
شبكة (غير متصل)	يشير إلى تثبيت برنامج تشغيل واحد للشبكة أو أكثر وإلى إتاحة الاتصالات اللاسلكية مع عدم اتصال أي جهاز شبكي بشبكة سلكية أو لاسلكية.	

استخدام عناصر التحكم اللاسلكية

يمكنك التحكم بالأجهزة اللاسلكية الموجودة بجهاز الكمبيوتر باستخدام هذه الميزات:

- مفتاح اللاسلكية
- عناصر التحكم بنظام التشغيل

استخدام مفتاح اللاسلكية

يوجد بالكمبيوتر مفتاح اللاسلكية، وجهاز لاسلكي أو أكثر، وضوء اللاسلكية أو ضوئين، استنادًا على الطراز. تم تمكين كل الأجهزة اللاسلكية الموجودة على الكمبيوتر الخاص بك في المصنع، بحيث يتم تشغيل ضوء اللاسلكية (الأزرق) عند تشغيل الكمبيوتر.

يشير ضوء اللاسلكية إلى إجمالي حالة الطاقة الخاصة بالأجهزة اللاسلكية لديك، وليس حالة الأجهزة الفردية. إذا كان ضوء اللاسلكية أزرق، فعلى الأقل يوجد جهاز لاسلكي واحد قيد التشغيل. إذا كان ضوء اللاسلكية كهرمانيًا، كان معنى ذلك أنه تم إيقاف تشغيل كافة الأجهزة اللاسلكية.

بسبب تمكين الأجهزة اللاسلكية في المصنع، يمكنك استخدام مفتاح اللاسلكية لتشغيل الأجهزة اللاسلكية أو إيقاف تشغيلها في آن واحد. يمكن التحكم بالأجهزة اللاسلكية الفردية من خلال برنامج Computer Setup (إعداد الكمبيوتر).

ملاحظة: إذا تم تعطيل الأجهزة اللاسلكية بواسطة Computer Setup (إعداد الكمبيوتر)، فلا يعمل مفتاح اللاسلكية إلى أن تقوم بإعادة تمكين الأجهزة الخاصة بك.

استخدام برنامج Wireless Assistant (مساعد اللاسلكية) (طرز مختارة فقط)

يمكن تشغيل جهاز لاسلكي أو إيقاف تشغيله باستخدام برنامج Wireless Assistant (مساعد اللاسلكية). إذا تم تعطيل جهاز لاسلكي بواسطة Computer Setup (إعداد الكمبيوتر)، فيجب إعادة تمكينه بواسطة Computer Setup (إعداد الكمبيوتر) قبل أن يمكن تشغيله أو إيقاف تشغيله باستخدام برنامج Wireless Assistant (مساعد اللاسلكية).

ملاحظة: لا يؤدي تمكين أحد الأجهزة اللاسلكية أو تشغيلها إلى اتصال جهاز الكمبيوتر تلقائيًا بشبكة اتصال أو بجهاز ممكن بتقنية Bluetooth.

لعرض حالة الأجهزة اللاسلكية، انقر فوق رمز **Show hidden icons** (إظهار الرموز المخفية)، السهم الموجود يسار منطقة الإعلام، وضع المؤشر فوق رمز اللاسلكية.

في حالة عدم عرض رمز اللاسلكية في ناحية الإعلام, اتبع الخطوات التالية لتغيير خصائص Wireless Assistant (مساعد اللاسلكية):

١. حدد **Start** (ابدأ) < **Control Panel** (لوحة التحكم) < **Hardware and Sound** (الأجهزة والصوت) < **Windows Mobility Center** (مركز إعدادات الكمبيوتر المحمول لـ Windows).
 ٢. انقر فوق رمز اللاسلكية في عنوان Wireless Assistant (مساعد اللاسلكية) الموجود في السطر الأسفل من Windows® Mobility Center (مركز إعدادات الكمبيوتر المحمول لـ Windows).
 ٣. انقر فوق **Properties** (خصائص).
 ٤. حدد مربع الاختيار بجوار **HP Wireless Assistant icon in notification area** (رمز HP Wireless Assistant (مساعد اللاسلكية من HP) في ناحية الإعلام).
 ٥. انقر فوق **Apply** (تطبيق).
 ٦. انقر فوق **Close** (إغلاق).
- للحصول على مزيد من المعلومات، راجع تعليمات برنامج Wireless Assistant (مساعد اللاسلكية):

١. افتح برنامج Wireless Assistant (مساعد اللاسلكية) بالنقر فوق رمز اللاسلكية الموجود في Windows Mobility Center (مركز إعدادات الكمبيوتر المحمول لـ Windows).
٢. انقر فوق الزر **Help** (تعليمات).

استخدام HP Connection Manager (إدارة الاتصالات من HP) (طرز مختارة فقط)

يمكنك استخدام HP Connection Manager (إدارة الاتصالات من HP) للتوصيل بـ WWAN بواسطة الجهاز المحمول الواسع النطاق من HP في الكمبيوتر لديك (طرز مختارة فقط).

- ▲ لتشغيل Connection Manager (إدارة الاتصالات), انقر نقراً مزدوجاً فوق الرمز **Connection Manager** (إدارة الاتصالات من HP) الذي في ناحية الإعلام أقصى يمين شريط المهام.

– أو –

حدد **Start** (ابدأ) < **All Programs** (كافة البرامج) < **HP** > **HP Connection Manager** (إدارة الاستعادة من HP).

للمزيد من التفاصيل حول استخدام Connection Manager (إدارة الاتصالات), راجع التعليمات الخاصة ببرنامج Connection Manager (إدارة الاتصالات).

استخدام عناصر التحكم بنظام التشغيل

تقدّم بعض أنظمة التشغيل أيضًا طريقة ما لإدارة الأجهزة اللاسلكية المتكاملة والاتصال اللاسلكي. على سبيل المثال، يوفر Windows الأداة Network and Sharing Center (مركز الشبكة والمشاركة) والذي يسمح لك بإعداد اتصال أو شبكة وبالاتصال بالشبكة وبإدارة الشبكات اللاسلكية وبتشخيص أو إصلاح مشاكل الشبكة.

للوصول إلى Network and Sharing Center (مركز الشبكة والمشاركة)، حدد **Start** (ابدأ) < **Control Panel** (لوحة التحكم) < **Network and Internet** (الشبكة والإنترنت) < **Network and Sharing Center** (مركز الشبكة والمشاركة).

للحصول على مزيد من المعلومات، راجع **Help and Support** (تعليمات ودعم) لـ Windows. حدد **Start** (ابدأ) < **Help and Support** (تعليمات ودعم).

استخدام WLAN

باستخدام أجهزة WLAN، يمكنك الوصول إلى شبكة محلية لاسلكية (WLAN)، تتكون من أجهزة كمبيوتر وملحقات أخرى يتم الربط بينها بواسطة جهاز توجيه لاسلكي أو نقطة وصول لاسلكية.

ملاحظة: عادةً ما يتم استخدام المصطلحين المحوّل اللاسلكي ونقطة وصول لاسلكية بالتبادل.

- بشكل مطابق تستخدم الشبكة WLAN ذات النطاق الواسع، مثل شبكة WLAN الخاصة بشركة أو العامة، نقاط وصول لاسلكية يمكنها خدمة عدد كبير من أجهزة الكمبيوتر والملحقات كما يمكنها الفصل بين وظائف الشبكة الحيوية.
- بشكل مطابق تستخدم الشبكة WLAN الخاصة بمنزل أو بمكتب صغير جهاز توجيه لاسلكي، يسمح للعديد من أجهزة الكمبيوتر اللاسلكية والسلكية بالمشاركة في الاتصال بالإنترنت وبالطابعة والملفات دون الحاجة إلى أجزاء إضافية من الأجهزة أو البرامج.

ملاحظة: لاستخدام جهاز WLAN بالكمبيوتر الخاص بك، يجب عليك التوصيل بالبنية الأساسية الخاصة بـ WLAN (المتوفرة من خلال موفر الخدمة أو شبكة اتصال الشركة).

إعداد WLAN

لضبط WLAN والاتصال بالإنترنت، فإنك تحتاج إلى الأجهزة التالية:

- مودم واسع النطاق (إما DSL أو كوابل) (1) وخدمة إنترنت عالية السرعة يتم شراؤها من موفر خدمة إنترنت (ISP).
- جهاز توجيه لاسلكي (يتم شراؤه بشكل منفصل) (2).
- الكمبيوتر اللاسلكي (3)

يظهر الرسم التوضيحي الموجود أدناه مثالاً لتنصيب شبكة لاسلكية متصلة بالإنترنت.



كلما اتسعت الشبكة، أمكن توصيل أجهزة كمبيوتر لاسلكية وسلكية إضافية بالشبكة للوصول إلى الإنترنت.

للحصول على المساعدة في إعداد شبكة WLAN، راجع المعلومات المقدمة بواسطة الشركة المصنعة لجهاز التوجيه الخاص بك أو بواسطة موفر خدمة الإنترنت الخاص بك.

حماية WLAN

بسبب تصميم معيار WLAN بقدرات محدودة من الأمان فقط - وذلك بشكل أساسي لتجنب التصنّت العرضي بدلاً من طرق الهجوم الأقوى - فمن الضروري الأخذ بعين الاعتبار أن شبكات WLAN تكون أكثر عرضة لنقاط ضعف معروفة وجيدة التوثيق بالنسبة للأمان.

شبكات WLAN في أماكن عامة، أو "نقاط فعالة"، مثل المقاهي والمطارات قد لا توفر أي أمان. يتم تطوير تقنيات جديدة من قبل صانعي الأجهزة اللاسلكية وموفري خدمة النقاط الفعالة مما يجعل البيئة العامة آمنة ومجهولة بشكل أكثر. إذا كنت مهتمًا بأمان الكمبيوتر في النقطة الفعالة، حدد أنشطة الشبكة إلى البريد الإلكتروني غير الهام والتنقل الأساسي في الإنترنت.

عند إعداد شبكة WLAN أو التوصيل بشبكة WLAN موجودة، قم دومًا بتمكين ميزات الحماية لحماية الشبكة الخاصة بك ضد الوصول غير المصرح به. مستويات الحماية الشائعة هي الوصول المحمي من (WPA) Wi-Fi والخصوصية الشبيهة باللاسلكية (WEP). إشارات الراديو

اللاسلكية تنتقل خارج الشبكة فلذلك تتمكن أجهزة WLAN أخرى من تلقي الإشارات غير المحمية وبالتالي إما التوصيل بشبكتك (تطفلاً) أو التقاط معلومات يتم إرسالها عبر الشبكة. بالرغم من ذلك، يمكنك اتخاذ إجراءات من أجل حماية شبكة WLAN:

● استخدام جهاز إرسال واستقبال لاسلكي يتضمن حماية مدمجة

العديد من الشبكات الأساسية اللاسلكية والعبارة وأجهزة التوجيه تقدم ميزات الحماية المدمجة مثل بروتوكولات الحماية اللاسلكية وجدران الحماية. بواسطة جهاز الإرسال والاستقبال اللاسلكي الصحيح، يمكنك حماية شبكتك من مخاطر الأمان اللاسلكي الأكثر شيوعاً.

● العمل خلف جدار حماية

يعتبر جدار الحماية حاجزاً يفحص البيانات وطلبات البيانات المرسل إلى شبكتك ثم يتخلص من أي عناصر مريبة. تتوفر جدران الحماية في أشكال متعددة، كل من البرامج والأجهزة. تستخدم بعض الشبكات توليفة من النوعين.

● استخدام التشفير اللاسلكي

تتوفر تشكيلة متنوعة من بروتوكولات التشفير المعقدة لشبكة WLAN الخاصة بك. ابحث عن الحل المناسب لحماية شبكتك على أفضل نحو:

- **خصوصية شبيهة باللاسلكية (WEP)** عبارة عن بروتوكول حماية لاسلكي يستخدم مفتاح WEP لترميز أو تشفير جميع بيانات الشبكة قبل إرسالها. عادةً، يمكنك السماح للشبكة بتعيين مفتاح WEP. يمكنك بدلاً من ذلك إعداد مفتاح خاص أو إنشاء مفتاح مختلف أو اختيار خيارات متقدمة أخرى. بدون المفتاح الصحيح لا يتمكن الآخرون من استخدام WLAN.
- **الوصول المحمي من Wi-Fi (WPA)**، مثل WEP، يستخدم إعدادات الأمان لتشفير وفك تشفير البيانات المرسل عبر الشبكة. بالرغم من ذلك، بدلاً من استخدام مفتاح ثابت واحد لعمليات التشفير مثل ما يقوم به بروتوكول WEP، يقوم بروتوكول WPA باستخدام بروتوكول تكامل مؤقت للمفاتيح (TKIP) لإنشاء مفتاح جديد ديناميكياً لكل حزمة. ويقوم البروتوكول أيضاً بإنشاء مجموعات مختلفة من المفاتيح لكل كمبيوتر متصل بالشبكة.

الاتصال بـ WLAN

للاتصال بـ WLAN، اتبع هذه الخطوات:

1. تأكد من تشغيل جهاز WLAN. إذا تم تشغيله، فسيضيء ضوء اللاسلكية. إذا كان ضوء اللاسلكية كهربائي اللون، فقم بتحريك مفتاح اللاسلكية.

ملاحظة: في بعض الطرز، يضيء مصباح اللاسلكية باللون الكهربائي عند إيقاف تشغيل كافة الأجهزة اللاسلكية.

2. انقر فوق رمز الشبكة الموجود في ناحية الإعلام، أقصى يمين شريط المهام.
 3. حدد شبكة WLAN الخاصة بك من القائمة، ثم اكتب مفتاح حماية الشبكة، إذا لزم الأمر.
- إذا كانت الشبكة شبكة WLAN تعتمد على الحماية فنتم مطالبتك بإدخال مفتاح حماية الشبكة الذي هو رمز حماية. اكتب الرمز، ثم انقر فوق **OK** (اتصال) لإتمام الاتصال.

ملاحظة: إذا لم يتم سرد أية شبكة من شبكات WLAN، فأنت خارج نطاق جهاز التوجيه أو نقطة الوصول اللاسلكية.

ملاحظة: إذا لم تر الشبكة المراد الاتصال بها، فانقر فوق **Open Network and Sharing Center** (فتح مركز الشبكة والمشاركة)، ثم انقر فوق **Set up a new connection or network** (إعداد اتصال جديد أو شبكة جديدة). يتم عرض قائمة بها خيارات. يمكنك اختيار البحث عن شبكة يدوياً ثم الاتصال بها أو إنشاء اتصال جديد بالشبكة.

بعد إنشاء الاتصال، ضع مؤشر الماوس فوق رمز الشبكة الذي في ناحية الإعلام أقصى يمين شريط المهام للتحقق من اسم الاتصال وحالته.

ملاحظة: يعتمد نطاق العمل (إلى أي مدى تصل الإشارات اللاسلكية) على تشغيل WLAN (الاتصال اللاسلكي) أو مُصنع جهاز التوجيه والتداخلات مع الأجهزة الإلكترونية الأخرى أو الحواجز القائمة مثل الحوائط والأرضيات.

تتوفر المزيد من المعلومات حول استخدام WLAN من خلال الموارد التالية:

- معلومات من موفر خدمة الإنترنت وإرشادات الشركة المصنعة مرفقة بجهاز التوجيه اللاسلكي وأجهزة WLAN الأخرى
- معلومات وارتباطات موقع ويب المتوفرة في **Help and Support** (التعليمات والدعم)

للحصول على قائمة بشبكات WLAN العمومية القريبة منك، اتصل بـ ISP (بموفر خدمة إنترنت) الخاص بك أو ابحث على ويب. تتضمن مواقع ويب التي تسرد شبكات محلية لاسلكية عمومية Cisco Internet Mobile Office Wireless Locations، و Hotspotlist، و Geektools. راجع كل موقع خاص بشبكة محلية لاسلكية عمومية لمعرفة التكلفة ومتطلبات الاتصال.

للحصول على معلومات إضافية حول توصيل جهاز الكمبيوتر بشبكة WLAN خاصة بشركة، اتصل بمسؤول شبكة الاتصال أو بقسم تكنولوجيا المعلومات.

التجوال لشبكة أخرى

عندما تقوم بنقل الكمبيوتر في نطاق شبكة WLAN أخرى، فيحاول نظام التشغيل Windows التوصيل بتلك الشبكة. إذا نجحت المحاولة، اتصل الكمبيوتر آلياً بالشبكة الجديدة. إذا لم يتعرف نظام التشغيل Windows على الشبكة الجديدة، فاتبع نفس الإجراء المستخدم في البداية للتوصيل بشبكة WLAN.

استخدام الوحدة المحمولة الواسعة النطاق من HP (طرز مختارة فقط)

تقوم الوحدة المحمولة الواسعة النطاق من HP بتمكين الكمبيوتر من استخدام شبكات لاسلكية واسعة النطاق (شبكات WWAN) للوصول إلى الإنترنت من أماكن إضافية وعبر مناطق أكبر مما يمكنه الوصول إليه باستخدام شبكات WLAN. يتطلب استخدام الوحدة المحمولة الواسعة النطاق من HP وجود موفر خدمة الشبكات (يسمى بمشغل شبكة الأجهزة المحمولة)، والذي يكون في معظم الحالات مشغل شبكات الهاتف المحمول. تغطية الوحدة المحمولة الواسعة النطاق من HP مماثلة لتغطية صوت الهاتف المحمول.

عند استخدامها مع خدمة مشغل شبكات الأجهزة المحمولة، تتيح لك الوحدة المحمولة الواسعة النطاق من HP إمكانية البقاء قيد الاتصال بالإنترنت، أو إرسال رسائل البريد الإلكتروني، أو الاتصال بشبكة الشركة الخاصة بك سواء أكانت في الطريق أو خارج نطاق نقاط Wi-Fi الفعالة.

تدعم شركة HP التقنيات التالية:

- HSPA (وصول الحزمة عالية السرعة)، التي توفر إمكانية الوصول إلى الشبكات وفقاً لمعيار الاتصالات اللاسلكية الخاص بالنظام العالمي للاتصالات اللاسلكية (GSM).
- EV-DO (التطورُ البياناتُ المحسنة)، التي توفر إمكانية الوصول إلى الشبكات وفقاً لمعيار الاتصالات لتقسيم رموز الوصول المتعدد (CDMA).

قد تحتاج إلى الرقم التسلسلي الخاص بالوحدة المحمولة الواسعة النطاق من HP لتنشيط الخدمة اللاسلكية واسعة النطاق. يوجد الرقم التسلسلي على الملصق داخل حجرة البطارية الخاصة بالكمبيوتر.

يحتاج بعض مشغلي شبكات الأجهزة المحمولة استخدام وحدة هوية المشترك (SIM). تحتوي بطاقة SIM على المعلومات الأساسية عنك، مثل PIN (رقم التعريف الشخصي)، كما تحتوي على معلومات الشبكة. تحتوي بعض أجهزة الكمبيوتر على بطاقة SIM مسبقة التثبيت داخل حجرة البطارية. في حالة عدم تثبيت بطاقة SIM مسبقاً، فإنها قد تتوفر ضمن معلومات الوحدة المحمولة الواسعة النطاق من HP المزودة بالكمبيوتر. أو قد يوفرها مشغل شبكات الأجهزة المحمولة بشكل منفصل عن الكمبيوتر.

للحصول على معلومات حول إدخال بطاقة SIM وإزالتها، راجع القسمين "إدخال بطاقة SIM" و "إزالة بطاقة SIM" في هذا الفصل.

للحصول على معلومات حول الوحدة المحمولة الواسعة النطاق من HP وكيفية تنشيط الخدمة مع مشغل شبكة الأجهزة المحمولة المفضل، راجع المعلومات عن الوحدة المحمولة الواسعة النطاق من HP المزودة بالكمبيوتر الخاص بك. للحصول على المزيد من المعلومات، قم بزيارة موقع الويب HP على <http://www.hp.com/go/mobilebroadband> (الولايات المتحدة فقط).

إدخال بطاقة SIM

△ **تنبيه:** عند إدخال بطاقة SIM، ضع البطاقة والزوايا المشطوبة في الوضع الموضح في الرسم. في حالة إدخال بطاقة SIM بشكل معكوس أو مقلوب، فمن المحتمل أن البطارية لا تستقر في مكانها على ما يرام ملحقة بذلك الضرر ببطاقة SIM وبموصل SIM.

لتجنب إلحاق التلف بالموصلات، استخدم الحد الأدنى من قوة الضغط عند تركيب SIM.

لتركيب SIM:

١. قم بإيقاف تشغيل جهاز الكمبيوتر. إذا لم تكن متأكدًا مما إذا كان الكمبيوتر في وضع إيقاف التشغيل أم في Hibernation (الإسبات)، قم بتشغيل الكمبيوتر بواسطة الضغط على زر التشغيل. ثم قم بإيقاف تشغيل الكمبيوتر من خلال نظام التشغيل.
٢. قم بإغلاق الشاشة.
٣. افصل كافة الأجهزة الخارجية المتصلة بجهاز الكمبيوتر.
٤. افصل سلك الطاقة من مأخذ التيار المتناوب.
٥. قم بقلب جهاز الكمبيوتر على أن يكون ذلك على سطح مستو.
٦. قم بإزالة البطارية.

٧. قم بتركيب SIM في فتحة SIM، ثم ادفعها بلطف في الفتحة حتى تستقر في مكانها.



٨. استبدل البطارية.

ملاحظة: إذا لم تتم إعادة تركيب البطارية، فيتم تعطيل الوحدة المحمولة الواسعة النطاق من HP.

٩. اقلب الكمبيوتر ويمينه لأعلى، ثم أعد توصيل الطاقة والأجهزة الخارجية.

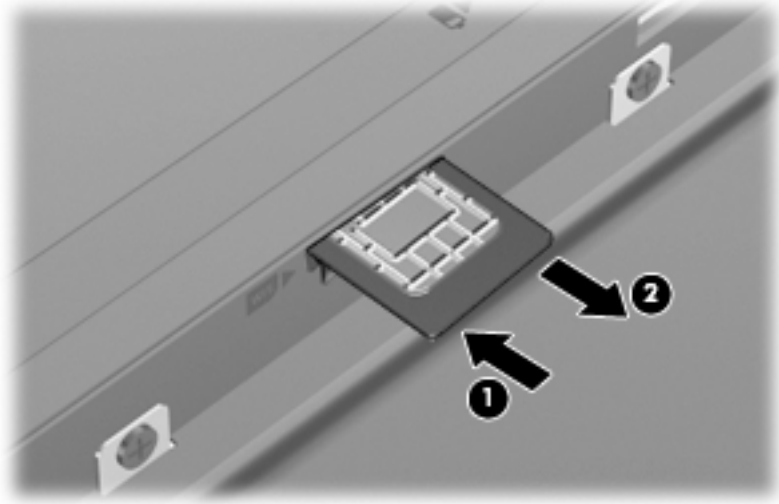
١٠. قم بتشغيل جهاز الكمبيوتر.

إخراج SIM

لإخراج SIM:

١. قم بإيقاف تشغيل جهاز الكمبيوتر. إذا لم تكن متأكدًا مما إذا كان الكمبيوتر في وضع إيقاف التشغيل أم في Hibernation (الإسبات)، قم بتشغيل الكمبيوتر بواسطة الضغط على زر التشغيل. ثم قم بإيقاف تشغيل الكمبيوتر من خلال نظام التشغيل.
٢. قم بإغلاق الشاشة.
٣. افصل كافة الأجهزة الخارجية المتصلة بجهاز الكمبيوتر.
٤. افصل سلك الطاقة من مأخذ التيار المتناوب.
٥. قم بقلب جهاز الكمبيوتر على أن يكون ذلك على سطح مستو.
٦. قم بإزالة البطارية.

٧. اضغط على SIM للداخل (1)، ثم أخرجها من الفتحة (2).



٨. استبدل البطارية.

٩. اقلب الكمبيوتر ويمينه لأعلى, ثم أعد توصيل الطاقة والأجهزة الخارجية.

١٠. قم بتشغيل جهاز الكمبيوتر.

استخدام أجهزة Bluetooth اللاسلكية (طرز مختارة فقط)

يوفر جهاز Bluetooth اتصالات لاسلكية قصيرة النطاق التي تستبدل اتصالات الكبل الفعلية التي عادة توصل الأجهزة الإلكترونية مثل ما يلي:

- أجهزة الكمبيوتر (الكمبيوتر المكتبي، الكمبيوتر المحمول، PDA (المساعد الشخصي الرقمي))
- الهواتف (هواتف خليوية، هواتف لاسلكية، هواتف ذكية).
- أجهزة التصوير (الطابعة، الكاميرا)
- أجهزة الصوت (سماعة الرأس، مكبرات الصوت)

توفر أجهزة Bluetooth إمكانية نظير-إلى-نظير التي تسمح لك بإعداد شبكة خصوصية (PAN) لأجهزة Bluetooth. للحصول على معلومات حول تكوين أجهزة Bluetooth واستخدامها، راجع تعليمات برنامج Bluetooth.

Bluetooth ومشاركة اتصال إنترنت (ICS)

لا توصي شركة HP بإعداد كمبيوتر واحد يتضمن تقنية Bluetooth كمضيف واستخدامه كعبارة تتصل أجهزة كمبيوتر أخرى من خلالها بالإنترنت. عندما يتصل جهازا كمبيوتر أو أكثر من ذلك بواسطة تقنية Bluetooth، وتم تمكين مشاركة اتصال إنترنت (ICS) في أحد أجهزة الكمبيوتر، فقد لا يتمكن أجهزة الكمبيوتر الأخرى من الاتصال بالإنترنت بواسطة شبكة Bluetooth.

إن قوة Bluetooth تكمن في تزامن معلومات تنتقل بين الكمبيوتر والأجهزة اللاسلكية بما في ذلك الهواتف النقالة، الطابعات، الكاميرات وأجهزة PDA. يعد عدم إمكانية توصيل جهازي كمبيوتر أو أكثر من ذلك باستمرار من أجل مشاركة الإنترنت بواسطة Bluetooth قصورًا لـ Bluetooth ونظام التشغيل Windows.

حل مشكلات

تتضمن بعض الأسباب المحتملة لمشاكل الاتصال اللاسلكي ما يلي:

- تغيير تكوين الشبكة (SSID أو الأمان).
- عدم تثبيت الجهاز اللاسلكي بشكل صحيح أو تعطيله.
- فشل الجهاز اللاسلكي أو جهاز التوجيه.
- مواجهة الجهاز اللاسلكي لتداخل من أجهزة أخرى.

ملاحظة: تم تضمين بعض أجهزة الشبكات اللاسلكية مع طرز مختارة فقط من أجهزة الكمبيوتر. في حالة عدم إدراج الشبكة اللاسلكية في قائمة الميزات على جانب حزمة الكمبيوتر الأصلية، يمكنك إضافة إمكانيات الشبكة اللاسلكية للكمبيوتر بواسطة شراء جهاز شبكة لاسلكي.

قبل الخوض بطريقتك في الحلول الممكنة لمشكلة الاتصال بالشبكة، تأكد من تثبيت برامج تشغيل الجهاز لكافة الأجهزة اللاسلكية.

استخدم الإجراءات الواردة في هذا الفصل لتشخيص كمبيوتر لا يتصل بالشبكة المرغوب في استخدامها وإصلاحه.

تعذر إنشاء اتصال WLAN

إذا واجهت مشكلة في الاتصال بـ WLAN، تأكد من تثبيت جهاز WLAN المضمن بشكل صحيح في جهاز الكمبيوتر لديك:

ملاحظة: يتضمن Windows ميزة User Account Control (التحكم في حساب المستخدم) لتحسين حماية الكمبيوتر الخاص بك. قد تتم المطالبة بتصريحك أو كلمة مرورك لمهام مثل تثبيت البرامج، تشغيل الأدوات المساعدة، أو تغيير إعدادات Windows. راجع Help and Support (التعليمات والدعم) لـ Windows للحصول على المزيد من المعلومات.

1. حدد **Start** (ابدأ) < **Control Panel** (لوحة التحكم) < **System and Security** (النظام والأمان).
 2. في منطقة **System** (النظام)، انقر فوق **Device Manager** (إدارة الأجهزة).
 3. انقر فوق السهم الذي بجوار **Network adapters** (محولات الشبكة) لتوسيع القائمة لعرض كافة المحولات.
 4. قم بالتعرف على جهاز WLAN من قائمة محولات الشبكة. ربما تتضمن القائمة الخاصة بجهاز WLAN المصطلح *wireless* (لاسلكي)، أو *wireless LAN* (شبكة LAN لاسلكية)، أو *WLAN*، أو *Wi-Fi* أو *802.11*.
- في حالة عدم سرد أي جهاز من أجهزة WLAN، فإما أن جهاز الكمبيوتر الخاص بك لا يحتوي على جهاز WLAN مضمن، أو لم يتم تثبيت برنامج التشغيل الخاص بجهاز WLAN بشكل سليم.
- للحصول على مزيد من المعلومات حول حل مشكلات WLAN، راجع ارتباطات موقع ويب المتوفرة في **Help and Support** (التعليمات والدعم).

تعذر التوصليل بشبكة مفضلة

يمكن لـ Windows إصلاح اتصال WLAN المعطوب تلقائيًا:

- في حالة وجود رمز للشبكة في منطقة الإعلام، أقصى يمين شريط المهام، انقر بزر الماوس الأيمن فوق هذا الرمز ثم انقر فوق **Troubleshoot problems** (استكشاف المشاكل وإصلاحها).
- يقوم نظام التشغيل Windows بإعادة ضبط جهاز الشبكة ويحاول إعادة التوصليل بإحدى الشبكات المفضلة.
- في حالة عدم وجود رمز حالة الشبكة في ناحية الإعلام، اتبع هذه الخطوات:

1. حدد **Start** (ابدأ) < **Control Panel** (لوحة التحكم) < **Network and Internet** (الشبكة والإنترنت) < **Network and Sharing Center** (مركز الشبكة والمشاركة).

2. انقر فوق **Troubleshoot problems** (استكشاف المشاكل وإصلاحها) وحدد الشبكة المراد إصلاحها.

لا يظهر رمز الشبكة

في حالة عدم ظهور رمز الشبكة في منطقة الإعلام بعد تكوينك الـ WLAN, فمعنى ذلك أن برنامج التشغيل الخاص بالبرنامج مفقود أو تالف. قد يظهر أيضًا إطار مع الرسالة "Device not Found" (تعذر العثور على الجهاز). يجب إعادة تثبيت برنامج التشغيل.

للحصول على أحدث إصدار لبرنامج جهاز WLAN الخاص بالكمبيوتر لديك, اتبع هذه الخطوات:

1. افتح مستعرض الإنترنت ثم زر <http://www.hp.com/support>.
2. حدد بلدك أو منطقتك.
3. انقر فوق الخيار الخاص بعمليات تنزيل البرامج وبرامج التشغيل, ثم اكتب الرقم الخاص بطراز الكمبيوتر لديك في مربع البحث.
4. اضغط على **enter**, ثم اتبع الإرشادات الظاهرة على الشاشة.

ملاحظة: إذا اشترت جهاز WLAN المستخدم لديك على حدة, فزر موقع الويب الخاص بالشركة المصنعة للحصول على أحدث البرنامج.

عدم توفر رموز أمان الشبكة الحالية

إذا طولبت بمفتاح أو اسم (SSID) للشبكة عند الاتصال بـ WLAN, فمعنى ذلك أن الشبكة مؤمنة بوسائل حماية. يجب أن تعرف الرموز (الأكواد) الحالية للاتصال بشبكة محمية. الـ SSID ومفتاح الشبكة هي رموز أبجدية رقمية تدخلها إلى الكمبيوتر للتعرف عليه من قبل الشبكة.

- بالنسبة لشبكة متصلة بجهاز التوجيه اللاسلكي الشخصي لديك, راجع دليل المستخدم الخاص بجهاز التوجيه للحصول على إرشادات حول إعدادات نفس الرموز في جهاز التوجيه وجهاز WLAN.
- بالنسبة لشبكة خاصة, مثل شبكة في المكتب أو في غرفة الدردشة العامة على الإنترنت, راجع المسؤول عن الشبكة للحصول على الرموز ثم أدخلها عند ظهور المطالبة للقيام بذلك.
- تقوم بعض الشبكات بتغيير اسم الشبكة (SSID) أو مفاتيح الشبكة الخاصة بأجهزة التوجيه أو نقاط الوصول بانتظام لتحسين الحماية. يجب عليك تغيير الرمز المتوافق في الكمبيوتر وفقًا لذلك.
- إذا تم تزويدك بمفاتيح شبكة لاسلكية جديدة واسم شبكة (SSID) جديد وقمت مسبقًا بالتوصيل بتلك الشبكة, فاتبع الخطوات الواردة أدناه للتوصيل بالشبكة:

1. حدد **Start** (ابدأ) < **Control Panel** (لوحة التحكم) < **Network and Internet** (الشبكة والإنترنت) < **Network and Sharing Center** (مركز الشبكة والمشاركة).

2. انقر فوق **Manage wireless networks** (إدارة الشبكات اللاسلكية) من اللوحة اليسرى.

يتم عرض قائمة بـ WLAN المتاحة. إذا تواجدت في نقطة ساخنة حيث تكون شبكات WLAN عدة نشطة, فستسرد هذه الشبكات العدة.

3. حدد الشبكة من القائمة, انقر بزر الماوس الأيمن فوق الشبكة, ثم انقر فوق **Properties** (خصائص).

ملاحظة: في حالة عدم سرد الشبكة التي ترغبها, راجع مسؤول الشبكة للتأكد من عمل جهاز التوجيه أو نقطة الوصول.

4. انقر فوق علامة التبويب **Security** (حماية), ثم أدخل البيانات الصحيحة للتشفير اللاسلكي في حقل **Network security key** (مفتاح حماية الشبكة).

5. انقر فوق **OK** (موافق) لحفظ هذه الإعدادات.

اتصال WLAN ضعيف جدًا

إذا كان الاتصال ضعيفًا جدًا, أو إذا تعذر على الكمبيوتر إنشاء اتصال بـ WLAN, قم بتقليل التداخل من الأجهزة الأخرى, بالشكل التالي:

- انقل الكمبيوتر الخاص بك إلى منطقة أقرب لجهاز التوجيه أو نقطة الوصول اللاسلكية.
- قم بفصل أجهزة لاسلكية أخرى مؤقتًا مثل أفران الميكرويف, الهواتف اللاسلكية أو الهاتف النقال للتأكد من عدم تدخلها.

في حالة عدم تحسن الاتصال، حاول جعل الجهاز يقوم بإعادة إنشاء كافة قيم الاتصال:

١. حدد **Start** (ابدأ) < **Control Panel** (لوحة التحكم) < **Network and Internet** (الشبكة والإنترنت) < **Network and Sharing Center** (مركز الشبكة والمشاركة).
٢. انقر فوق **Manage wireless networks** (إدارة الشبكات اللاسلكية) من اللوحة اليسرى.
يتم عرض قائمة بـ WLAN المتاحة. إذا تواجدت في نقطة ساخنة حيث تكون شبكات WLAN عدة نشطة، فستسرد هذه الشبكات العدة.
٣. انقر فوق إحدى الشبكات، ثم انقر فوق **Remove** (إزالة).

تعذر الاتصال بجهاز توجيه لاسلكي

إذا كنت تحاول الاتصال بجهاز توجيه لاسلكي وكانت المحاولات فاشلة، قم بإعادة تعيين جهاز التوجيه اللاسلكي بفصل الطاقة عن جهاز التوجيه لمدة من ١٠ إلى ١٥ ثانية.

إذا ما زال الكمبيوتر يتعذر على إنشاء اتصال بشبكة WLAN، فأعد تشغيل جهاز التوجيه اللاسلكي. للحصول على تفاصيل، راجع إرشادات الشركة المصنعة لجهاز التوجيه.

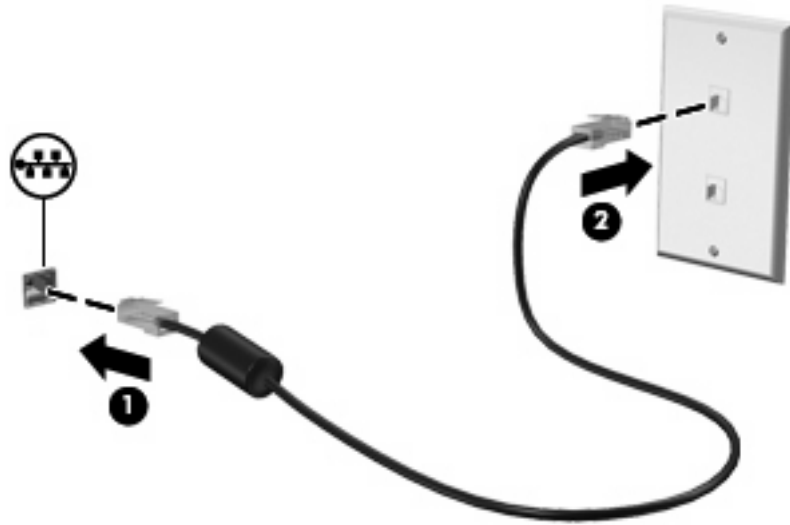
الاتصال بشبكة محلية (LAN)

يتطلب الاتصال بشبكة محلية (LAN) كابل شبكة RJ-45 مكونًا من 8 سنون. في حالة احتواء كبل الشبكة على دائرة منع التشويش (1) التي تعمل على منع التداخل مع استقبال التلفزيون والراديو، قم بتوجيه طرف الدائرة (2) الخاصة بالكابل ناحية الكمبيوتر.



لتوصيل كبل الشبكة:

1. وصل كابل الشبكة بمأخذ الشبكة (1) الموجود في الكمبيوتر.
2. وصل الطرف الآخر للكابل بمأخذ شبكة حائطي (2).



تحذير! لتقليل خطر حدوث صدمة كهربائية أو نشوب حريق أو إتلاف الجهاز، لا تقم بتوصيل المودم أو كبل الهاتف بمقبس RJ-45 (الشبكة).

ميزات الوسائط المتعددة

يتضمن الكمبيوتر لديك ميزات خاصة بالوسائط المتعددة التي تتيح لك الاستماع إلى الموسيقى, مشاهدة الأفلام وعرض الصور. قد يتضمن الكمبيوتر لديك مكونات الوسائط المتعددة التالية:

- مكبرات صوت مضمنة للاستماع إلى الموسيقى
- ميكروفونات مضمنة لتسجيل الأصوات الخاصة بك
- كاميرا ويب مضمنة تتيح لك التقاط ومشاركة الفيديو
- برامج الوسائط المتعددة المثبتة مسبقًا التي تتيح لك تشغيل وإدارة الموسيقى, الأفلام, والصور الخاصة بك
- مفاتيح وظيفية توفر الوصول السريع إلى التحكم في مستوى الصوت

ملاحظة: قد لا يتضمن الكمبيوتر لديك كافة المكونات المسرودة.

تشرح الأقسام الآتية كيفية التعرف على مكونات الوسائط المتعددة المشمولة في الكمبيوتر واستخدامها.

التعرف على مكونات الوسائط المتعددة

يوضح الرسم التوضيحي والجدول التاليان ميزات الوسائط المتعددة الخاصة بالكمبيوتر.



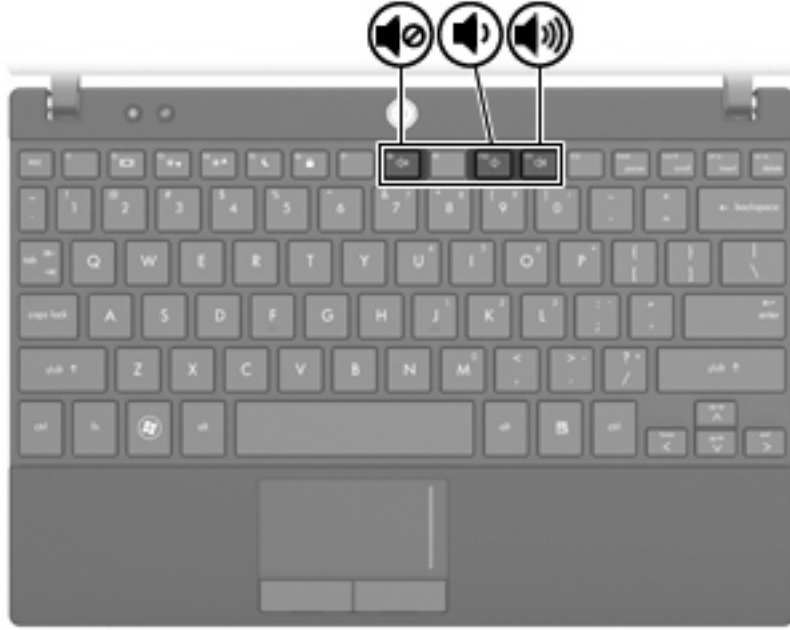
المكون	الوصف
(1) ضوء Webcam	مضاء: كاميرا الويب قيد الاستخدام حالياً.
(2) Webcam	تقوم بتسجيل الصوت والفيديو والتقاط الصور الثابتة.
(3) ميكروفون داخليان (2)	يقومان بتسجيل الصوت.
(4) مأخذ صوت داخل (ميكروفون)	يقوم بتوصيل ميكروفون سماعة رأس اختياري، أو ميكروفون ستريو اختياري ذي نطاق واسع، أو الميكروفون أحادي القناة الاختياري الخاص بالكمبيوتر.
(5) مأخذ صوت خارج (سماعة الرأس)	يصدر صوتاً عند توصيله بمكبرات صوت ستريو اختيارية مزودة بالطاقة، أو سماعات رأس، أو سماعات للأذن، أو سماعات رأس مزودة بميكروفون.
(6) مكبرا (2) الصوت	يصدران الصوت.

ضبط مستوى الصوت

يمكنك ضبط مستوى الصوت باستخدام عناصر التحكم التالية:

- المفاتيح الوظيفية لصوت الكمبيوتر—المفاتيح الوظيفية f8 أو f10 أو f11:
 - لكتم الصوت أو استعادته، اضغط على f8.
 - لخفض مستوى الصوت، اضغط على f10.

- لزيادة مستوى الصوت, اضغط على **f11**.



- التحكم في مستوى صوت Windows®:

- انقر فوق رمز **Speakers** (مكبرات الصوت) الموجود في ناحية الإعلام، أقصى يمين شريط المهام.
 - يمكنك زيادة مستوى الصوت أو خفضه وذلك بتحريك مربع التمرير لأعلى أو لأسفل. انقر فوق الرمز **Mute Speakers** (كتم السماعات) ليتم كتم الصوت.
- أو -

- انقر بزر الماوس الأيمن فوق الرمز **Speakers** (مكبرات الصوت) في ناحية الإعلام، ثم انقر فوق **Open Volume Mixer** (فتح خالط مستوى الصوت).

- يمكنك زيادة مستوى الصوت أو خفضه وذلك بتحريك مربع التمرير لأعلى أو لأسفل. يمكنك أيضًا كتم الصوت بالنقر فوق رمز **Mute Speakers** (كتم صوت مكبرات الصوت).

في حالة عدم ظهور رمز **Speakers** (مكبرات الصوت) في ناحية الإعلام، اتبع هذه الخطوات لإضافته:

- انقر بزر الماوس الأيمن فوق الرمز **Show Hidden Icons** (إظهار الرموز المخفية) الموجود يسار ناحية الإعلام.
- انقر فوق **Customize notification icons** (تخصيص رموز الإعلام).
- ضمن **Behaviors** (سلوك)، حدد **Show icons and notifications** (عرض الرموز والإعلامات) لرمز الصوت.
- انقر فوق **OK** (موافق).

- التحكم في مستوى صوت البرنامج:


يمكن أيضاً ضبط حجم الصوت من ضمن بعض البرامج.

برامج الوسائط المتعددة

يتضمن الكمبيوتر لديك برامج ووسائط متعددة مثبتة مسبقاً تتيح لك الاستماع إلى الموسيقى وعرض الصور. تقدم الأقسام التالية تفاصيل حول برامج الوسائط المتعددة المثبتة مسبقاً وتثبيت برامج الوسائط المتعددة من القرص.

استخدام برامج الوسائط المتعددة

1. حدد **Start** (ابدأ) < **All Programs**، (كافة البرامج) ثم افتح برنامج الوسائط المتعددة الذي ترغب في استخدامه. على سبيل المثال، إذا كنت ترغب في استخدام Windows Media Player لتشغيل قرص صوتي مضغوط، انقر فوق **Windows Media Player**.

 **ملاحظة:** قد تكون بعض البرامج موجودة في مجلدات فرعية.


2. أدخل قرص الوسائط المتعددة، مثل قرص صوت مضغوط، في محرك الأقراص البصرية.
3. اتبع الإرشادات التي تظهر على الشاشة.
- أو -

1. أدخل قرص الوسائط المتعددة، مثل قرص صوت مضغوط، في محرك الأقراص البصرية. يتم فتح مربع الحوار **AutoPlay** (التشغيل الآلي).
2. انقر فوق أحد مهام الوسائط المتعددة من قائمة المهام.


استخدام برامج الوسائط المتعددة المثبتة مسبقًا

لتحديد مكان برامج الوسائط المتعددة المثبتة مسبقًا:


- ▲ حدد **Start** (ابدأ) < **All Programs** (كافة البرامج)، ثم افتح برنامج الوسائط المتعددة الذي ترغب في استخدامه.

 **ملاحظة:** قد توجد بعض البرامج في مجلدات فرعية.

تثبيت برنامج وسائط متعددة من قرص

 **ملاحظة:** لتثبيت برنامج الوسائط المتعددة من قرص، يجب عليك توصيل محرك أقراص بصرية خارجي بالكمبيوتر. يتوفر بالكمبيوتر منفذ **USB** واحد مزود بالطاقة موجود على الجانب الأيمن من الكمبيوتر. يقوم هذا المنفذ بتوفير الطاقة لمحرك الأقراص البصرية الخارجي عند استخدامه مع كبل **USB** مزود بالطاقة. يجب توصيل محرك الأقراص البصرية الخارجي المتصل بمنفذ **USB** آخر الموجود على الكمبيوتر بطاقة التيار المتناوب.

1. أدخل القرص في محرك أقراص بصرية خارجي متصل.
2. عندما يفتح معالج التثبيت، اتبع الإرشادات التي تظهر على الشاشة.
3. قم بإعادة تشغيل جهاز الكمبيوتر عند مطالبتك بذلك.

 **ملاحظة:** للحصول على تفاصيل حول استخدام البرامج المزودة بالكمبيوتر، راجع إرشادات البرامج من قبل الشركة المصنعة، التي قد يتم تزويدها بالبرامج، على قرص أو في موقع الويب الخاص بالشركة المصنعة.

الصوت

يتيح لك الكمبيوتر استخدام ميزات صوت متنوعة:

- تشغيل موسيقى مستخدماً لمكبرات صوت الكمبيوتر و/أو مكبرات صوت خارجية متصلة به.
- تسجيل الصوت مستخدماً للميكروفونات الداخلية أو توصيل ميكروفون خارجي
- تنزيل الموسيقى من الإنترنت
- إنشاء عروض متعددة الوسائط مستخدماً لصوت وصور
- إرسال الصوت والصور ببرامج المراسلة السريعة
- الاستماع إلى برامج الراديو (طرز مختارة فقط) أو استقبال إشارات راديو FM
- إنشاء أو "نسخ" أقراص مضغوطة صوتية بواسطة محرك أقراص بصرية خارجي

توصيل أجهزة صوت خارجية

⚠ تحذير! للتقليل من خطر التعرض للإصابة الشخصية، اضبط مستوى الصوت قبل وضع سماعات الرأس، أو سماعات الأذن، أو سماعات الرأس المزودة بميكروفون. للحصول على المزيد من المعلومات حول الأمان، راجع *Regulatory, Safety and Environmental Notices* (إشعارات تنظيمية ووقائية وبيئية).

لتوصيل أجهزة خارجية كمكبرات صوت خارجية، سماعة رأس، أو ميكروفون، راجع المعلومات المتوفرة مع الجهاز. لأفضل نتائج، اذكر التلميحات الآتية:

- تأكد من أن كابل الجهاز متصل بإحكام بالمأخذ المناسب في الكمبيوتر. (عادة ما تكون توصيلات الكوابل ملونة لتلائم المآخذ المناسبة في الكمبيوتر).
- تأكد من تثبيت كافة برامج التشغيل المطلوبة من قبل الجهاز الخارجي.

📖 ملاحظة: إن برنامج التشغيل عبارة عن برنامج يمثل المترجم بين الجهاز والبرامج التي تستخدمه.

فحص وظائف الصوت

لفحص صوت النظام في الكمبيوتر، اتبع هذه الخطوات:

1. حدد **Start** (ابدأ) < **Control Panel** (لوحة التحكم).
2. انقر فوق **Hardware and Sound** (الأجهزة والصوت).
3. انقر فوق **Sound** (الصوت).
4. عندما يفتح الإطار **Sound** (الصوت)، انقر فوق علامة التبويب **Sounds** (الأصوات). أسفل **Program Events** (أحداث البرامج)، حدد أي حدث صوت، كالصفير أو الإنذار، وانقر فوق زر **Test** (اختبار). من المتوقع أن تسمع صوتاً من مكبرات الصوت أو سماعات الرأس المتصلة.

لفحص وظائف التسجيل في الكمبيوتر، اتبع هذه الخطوات:

1. حدد **Start** (ابدأ) < **All Programs** (كافة البرامج) < **Accessories** (البرامج الملحقة) < **Sound Recorder** (مسجل الصوت).
2. انقر فوق **Start Recording** (بدء التسجيل) فتكلم بالميكروفون. احفظ الملف في سطح المكتب.
3. افتح **Windows Media Player** فقم بتشغيل الصوت.

📌 **ملاحظة:** للحصول على أفضل النتائج وقت التسجيل, تكلم بالميكروفون مباشرةً وسجل الصوت في بيئة خالية من الأصوات الخلفية.

▲ لتأكيد أو تغيير إعدادات الصوت في الكمبيوتر, حدد **Start** (ابدأ) < **Control Panel** (لوحة التحكم) < **Hardware and Sound** (الأجهزة والصوت) < **Sound** (الصوت).

الفديو

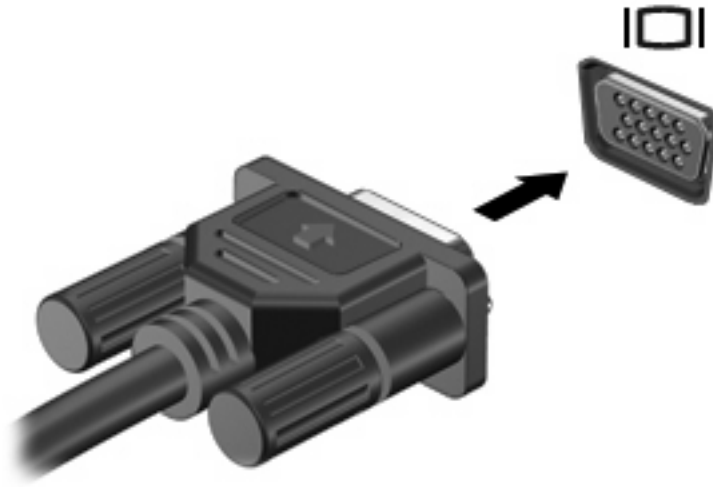
ينيح لك الكمبيوتر استخدام ميزات فيديو متنوعة:

- لعب ألعاب عبر الإنترنت
- تحرير صور وأفلام لإنشاء عروض تقديمية
- توصيل أجهزة فيديو خارجية

توصيل جهاز عرض أو جهاز إسقاط خارجي

يستخدم منفذ الشاشة الخارجية لتوصيل جهاز عرض خارجي، مثل شاشة خارجية أو جهاز إسقاط بجهاز الكمبيوتر.

▲ لتوصيل جهاز عرض، قم بتوصيل كبل الجهاز بمنفذ جهاز العرض الخارجي.



ملاحظة: في حالة عدم قيام جهاز الشاشة الخارجية الذي تم توصيله على نحو سليم بعرض صورة، اضغط **f2** لنقل الصورة إلى الجهاز. يؤدي الضغط المتكرر على **f2** إلى تبديل صورة الشاشة بين شاشة الكمبيوتر والجهاز.

يتضمن طراز الكمبيوتر الخاص بك كاميرا ويب مدمجة، موجودة في أعلى الشاشة. يمكن استخدام كاميرا الويب مع تشكيلة متنوعة من البرامج بالنسبة للوظائف التالية:

- التقاط الفيديو
- الفيديو المتدفق مع برنامج الرسائل الفورية
- التقاط صور ثابتة

ملاحظة: تأكد من تثبيت برنامج تم تصميمه للاستخدام مع كاميرا ويب مضمنة.

ملاحظة: للحصول على معلومات حول استخدام برنامج تم تصميمه للاستخدام مع كاميرا الويب المضمنة، راجع التعليمات الفورية الخاصة بذلك البرنامج.

للحصول على الدرجة المثلى للأداء، اتبع التوجيهات التالية أثناء استخدام كاميرا الويب المضمنة:

- تأكد من وجود أحدث إصدار من برنامج الرسائل الفورية لديك قبل محاولة إجراء محادثة فيديو.
- قد لا تعمل كاميرا الويب بشكل سليم عبر بعض جدران حماية الشبكة.

ملاحظة: إذا كنت تعاني من مشكلات في عرض ملفات الوسائط المتعددة أو إرسالها إلى أي شخص على شبكة اتصال محلية (LAN) أخرى أو خارج جدار حماية الشبكة الخاص بك، فيجب عليك تعطيل جدار الحماية مؤقتًا، ثم القيام بالمهمة التي رغبت فيها، ثم إعادة تمكين جدار الحماية. لحل المشكلة بشكل دائم، أعد تكوين جدار الحماية كما يلزم مع ضبط سياسات وإعدادات أنظمة أخرى لاكتشاف الاختراقات. للمزيد من المعلومات، اتصل بمسؤول الشبكة أو بقسم تكنولوجيا المعلومات.

- وكلما أمكن، ضع مصادر إضاءة ساطعة خلف كاميرا الويب وخارج منطقة الصورة.

ضبط خصائص كاميرا الويب

يمكنك ضبط خصائص كاميرا الويب باستخدام مربع الحوار **Properties** (خصائص) الذي يمكن الوصول إليه من عدة برامج تستخدم كاميرا الويب المضمنة، وعادةً ما يكون ذلك من قائمة الخصائص أو التكوين أو الإعدادات:

- **Brightness** (السطوع)—تعمل هذه الخاصية على التحكم في مقدار الضوء الموجود في الصورة. يؤدي إعداد السطوع بدرجة أعلى إلى تكوين صورة أكثر سطوعًا، بينما يؤدي إعداد السطوع بدرجة أقل إلى تكوين صورة أكثر دكنة.
- **Contrast** (التباين)—تعمل هذه الخاصية على التحكم في الفرق بين المناطق الفاتحة والداكنة في الصورة. يؤدي إعداد التباين بدرجة أكبر إلى تكثيف الصورة، بينما يؤدي إعداد التباين بدرجة أقل إلى حفظ مزيد من المجال الحيوي للمعلومات الأصلية، إلا أن ذلك يؤدي إلى تكوين صورة أكثر استواءً.
- **Hue** (الندرج)—تعمل هذه الخاصية على التحكم في عنصر اللون الذي يميزه عن الألوان الأخرى (وهو ما يجعل اللون أحمر أو أخضر أو أزرق). يختلف الندرج عن التشبع، وهو ما يقاس كثافة الندرج.
- **Saturation** (التشبع)—تعمل هذه الخاصية على التحكم في قوة اللون في الصورة النهائية. يؤدي إعداد التوزيع بدرجة أعلى إلى تكوين صورة أكثر وضوحًا، بينما يؤدي إعداد التوزيع بدرجة أقل إلى تكوين صورة باهتة بشكل أكبر.
- **Sharpness** (الوضوح)—تعمل هذه الخاصية على التحكم في توضيح حواف الصورة. يؤدي إعداد الحدة بدرجة أعلى إلى تكوين صورة أكثر تحديدًا، بينما يؤدي إعداد الحدة بدرجة أقل إلى تكوين صورة باهتة بشكل أكبر.
- **Gamma** (جاما)—تعمل هذه الخاصية على التحكم في التباين الذي يؤثر على المناطق الرمادية الوسطى أو الدرجات الوسطى للصورة. تنتج لك خاصية جاما الخاصة بالصورة إمكانية تغيير قيم السطوع الخاصة بالدرجات الرمادية الوسطى دون تغيير الظلال والأنوار بدرجة كبيرة. يؤدي ضبط جاما إلى قيمة منخفضة إلى ظهور الرمادي باللون الأسود، ويزيد من درجة الألوان الداكنة.
- **Backlight Compensation** (تعويض الإضاءة الخلفية)—تعمل هذه الخاصية على تعويض الإضاءة الخلفية في الحالات التي توجد فيها إضاءة مفرطة في خلفية هدف الصورة بحيث لا يظهر مخفيًا بسبب السطوع أو التظليل.
- **NightMode** (الوضع الليلي)—تعمل هذه الخاصية على تعويض الإضاءة في ظروف الإضاءة الضعيفة.

- **Zoom (طرز مختارة فقط)** (زوم) —تعمل هذه الخاصية على ضبط النسبة المئوية للزوم في حالة التقاط الصور أو تسجيل الفيديو.
 - **Horizontal (أفقي) أو vertical (عمودي)** —تعمل هذه الخاصية على تدوير الصورة أفقيًا أو عموديًا.
 - **50Hz or 60Hz** (50 هرتز أو 60 هرتز) —تعمل هذه الخاصية على ضبط سرعة المصراع للحصول على تسجيلات فيديو لا تومض.
- تقوم ملفات التعريف لظروف الإضاءة المتعددة التي تم ضبطها مسبقًا وهي قابلة للتخصيص بتعويض الإضاءة في ظروف الإضاءة التالية:
إضاءة ساطعة, إضاءة الفلورسنت, إضاءة الهالوجين, في طقس مشمس, في طقس غائم, أو في الليل.

حماية الكمبيوتر

ملاحظة: تم تصميم حلول الحماية لتعمل كحلول رادعة. ولكن هذه الحلول الرادعة قد لا تمنع إساءة التعامل مع الجهاز أو سرقة.

ملاحظة: في بعض البلدان أو المناطق، يدعم الكمبيوتر الخاص بك CompuTrace، وهو خدمة تعقب واستعادة تستند إلى الحماية المباشرة. في حالة تعرض الكمبيوتر إلى السرقة، يمكن لـ CompuTrace تعقب الكمبيوتر إذا قام المستخدم غير المصرح له بالوصول إلى إنترنت. يجب أن تقوم بشراء البرنامج والاشتراك بالخدمة لتتمكن من استخدام CompuTrace. للحصول على معلومات حول طلب برنامج CompuTrace، قم بزيارة موقع الويب على <http://www.hpshopping.com>.

يمكن لميزات الحماية المزودة بجهاز الكمبيوتر حماية جهاز الكمبيوتر، والمعلومات الشخصية، والبيانات من المخاطر المختلفة. سوف تحدد طريقة استخدامك لجهاز الكمبيوتر ميزات الحماية التي تحتاج إلى استخدامها.

يقدم نظام التشغيل Windows ميزات حماية معينة. يتم سرد ميزات الحماية الإضافية في الجدول التالي. يمكن تكوين معظم ميزات الحماية الإضافية هذه في الأداة المساعدة Computer Setup (إعداد الكمبيوتر).

الحماية من	استخدم ميزة الحماية هذه
الاستخدام غير المصرح به لجهاز الكمبيوتر	تشغيل المصادقة باستخدام كلمات المرور أو البطاقات الذكية
الوصول غير المصرح به لـ Computer Setup (إعداد الكمبيوتر) (f10)	كلمة مرور المسؤول لـ BIOS في Computer Setup (إعداد الكمبيوتر)*
الوصول غير المصرح به إلى محتويات القرص الثابت	كلمة مرور DriveLock في Computer Setup (إعداد الكمبيوتر)*
بدء التشغيل غير المصرح به من محرك أقراص بصرية، أو محرك أقراص مرنة، أو محول شبكة داخلي	ميزة خيارات التمهيد في Computer Setup (إعداد الكمبيوتر)*
الوصول غير المصرح به إلى البيانات	<ul style="list-style-type: none"> برنامج جدار الحماية تحديثات Windows
الوصول غير المصرح به إلى إعدادات Computer Setup (إعداد الكمبيوتر) ومعلومات تعريف النظام الأخرى	كلمة مرور المسؤول لـ BIOS في Computer Setup (إعداد الكمبيوتر)*
الإزالة غير المصرح بها لجهاز الكمبيوتر	فتحة كبل الحماية (تستخدم مع كبل حماية اختياري)

*تعتبر Computer Setup (إعداد الكمبيوتر) أداة مساعدة تستند إلى ROM تم تثبيتها مسبقاً والتي يمكن استخدامها حتى في حالة عدم عمل نظام التشغيل أو عدم تحميله. يمكنك استخدام جهاز تأشير (TouchPad أو عصا تأشير أو ماوس USB) أو لوحة المفاتيح للتنقل والتحديد في Computer Setup (إعداد الكمبيوتر).

استخدام كلمات المرور

تعد كلمة المرور عبارة عن مجموعة من الأحرف التي تختارها لحماية معلومات جهاز الكمبيوتر الخاص بك. يمكن تعيين العديد من أنواع كلمات المرور، استناداً إلى الطريقة التي ترغب في استخدامها للتحكم في الوصول إلى المعلومات. يمكن تعيين كلمات المرور في Windows أو في الأداة المساعدة Computer Setup (إعداد الكمبيوتر) التي ليست من صنع Windows والتي تم تثبيتها مسبقاً في الكمبيوتر.

تنبيه: لتجنب منعك من استخدام جهاز الكمبيوتر، سجل كل كلمة مرور قمت بتعيينها. وبسبب عدم عرض معظم كلمات المرور أثناء تعيينها، أو تغييرها، أو حذفها، فمن الضروري تسجيل كل كلمة مرور فوراً وحفظها في مكان آمن.

يمكنك استخدام كلمة المرور ذاتها للميزة Computer Setup (إعداد الكمبيوتر) ولميزة الحماية الخاصة بـ Windows. كما يمكنك استخدام نفس كلمة المرور لأكثر من ميزة في Computer Setup (إعداد الكمبيوتر).

استخدم التوجيهات التالية عندما تقوم بإعداد كلمة مرور في Computer Setup (إعداد الكمبيوتر):

- يمكن أن تتكون عبارة المرور من أي تركيبة من الأحرف والأرقام بحد أقصى 8 أحرف كما أنها حساسة لحالة الأحرف.
- يجب إدخال كلمة المرور المحددة من خلال Computer Setup (إعداد الكمبيوتر) عند مطالبة Computer Setup (إعداد الكمبيوتر) بذلك. يجب إدخال كلمة المرور المحددة من خلال Windows عند مطالبة Windows بذلك.

استخدم التلميحات التالية لإنشاء كلمات المرور وحفظها:

- عند إنشاء كلمات المرور، اتبع المتطلبات التي تم تعيينها بواسطة البرنامج.
- اكتب كلمات المرور الخاصة بك وقم بحفظها في مكان آمن بعيداً عن جهاز الكمبيوتر.
- لا تقم بتخزين كلمات المرور في ملف على جهاز الكمبيوتر.
- لا تستخدم اسمك أو معلومات شخصية أخرى يمكن اكتشافها بسهولة بواسطة شخص دخيل.

تسرد الأقسام التالية كلمات المرور الخاصة بـ Windows و Computer Setup (إعداد الكمبيوتر) وتصف وظائفها للحصول على معلومات إضافية حول كلمات مرور تخصص Windows، مثل كلمات مرور شاشة التوقف، حدد **Start** (ابدأ) < **Help and Support** (التعليمات والدعم).

تعيين كلمات المرور في Windows

الوظيفة	كلمات مرور Windows
تحمي من الوصول إلى حساب مسؤول Windows.	كلمة مرور المسؤول*
تحمي من الوصول إلى حساب مستخدم Windows.	كلمة مرور المستخدم*
*الحصول على معلومات حول إعداد كلمة مرور مسؤول Windows أو كلمة مرور مستخدم Windows، حدد Start (ابدأ) < Help and Support (التعليمات والدعم).	

تعيين كلمات المرور في Computer Setup (إعداد الكمبيوتر)

الوظيفة	كلمات مرور Computer Setup (إعداد الكمبيوتر)
تحمي من الوصول إلى Computer Setup (إعداد الكمبيوتر).	كلمة مرور المسؤول لـ BIOS
تحمي من الوصول إلى محرك القرص الثابت الداخلي المحمي بواسطة DriveLock. كما تستخدم كذلك لإلغاء حماية DriveLock. تم تعيين كلمة المرور هذه ضمن "كلمات مرور DriveLock" أثناء عملية التمكين.	كلمة المرور الأساسية لـ DriveLock
تحمي من الوصول إلى محرك القرص الثابت الداخلي المحمي بواسطة DriveLock، وتم تعيينها ضمن "كلمات مرور DriveLock" أثناء عملية التمكين.	كلمة مرور المستخدم لـ DriveLock

كلمة مرور المسؤول لـ BIOS

تحمي كلمة مرور المسؤول لـ BIOS إعدادات التكوين ومعلومات تعريف النظام في Computer Setup (إعداد الكمبيوتر). بعد تعيين كلمة المرور هذه، يجب إدخالها للوصول إلى Computer Setup (إعداد الكمبيوتر) ولإجراء التغييرات باستخدام Computer Setup (إعداد الكمبيوتر).

لاحظ الخصائص التالية بالنسبة إلى كلمة مرور مسؤول BIOS:

- لا يمكن تبديلها بكلمة مرور مسؤول Windows، بالرغم من إمكانية أن تكون كلمتي المرور متطابقتين.
- لا تظهر عند تعيينها، أو إدخالها، أو تغييرها، أو حذفها.
- يجب تعيينها وإدخالها بواسطة نفس المفاتيح. على سبيل المثال، لن يتم التعرف على كلمة مرور مسؤول BIOS التي تم تعيينها بواسطة مفاتيح الأرقام الخاصة بلوحة المفاتيح إذا قمت بإدخالها بعد ذلك بواسطة مفاتيح الأرقام الخاصة بلوحة المفاتيح الرقمية المضمنة.
- يمكن أن تتضمن أي تركيبة من الأحرف والأرقام بحد أقصى ٣٢ حرفاً ورقماً وهي غير حساسة لحالة الأحرف.

إدارة كلمة مرور المسؤول لـ BIOS

يتم ضبط كلمة المرور الخاصة بالإعداد، وتغييرها، وحذفها في Computer Setup (إعداد الكمبيوتر).

لإدارة كلمة المرور هذه، أو تعيينها، أو تغييرها، أو حذفها، اتبع هذه الخطوات:

1. شغل Computer Setup (إعداد الكمبيوتر) بتشغيل الكمبيوتر أو إعادة تشغيله، ثم اضغط على **esc** عند عرض رسالة "Press the ESC key for Startup Menu" (اضغط على مفتاح ESC لقائمة بدء التشغيل) أسفل يسار الشاشة.
2. اضغط على **f10** للدخول إلى BIOS Setup (إعداد BIOS).
3. استخدم مفاتيح الأسهم لتحديد **Security** (حماية) < **Setup Password** (كلمة المرور الخاصة بالإعداد)، ثم اضغط **enter**.
 - لتحديد كلمة مرور المسؤول لـ BIOS، اكتب كلمة المرور الخاصة بك في الحقلين **New Password** (كلمة المرور الجديدة) و **Verify New Password** (تأكيد كلمة المرور الجديدة)، ثم اضغط على **f10**.
 - لتغيير كلمة المرور الخاصة بالإعداد، اكتب كلمة المرور الحالية في حقل **Old password** (كلمة المرور القديمة)، و اكتب كلمة المرور الجديدة في الحقلين **New password** (كلمة المرور الجديدة) و **Verify new password** (التحقق من كلمة المرور الجديدة)، ثم اضغط **f10**.
 - لحذف كلمة مرور BIOS، اكتب كلمة المرور الحالية في حقل **Old Password** (كلمة المرور القديمة)، ثم اضغط على **f10**.
4. لحفظ التفضيلات الخاصة بك، استخدم مفاتيح الأسهم لتحديد **File** (ملف) < **Save changes and exit** (حفظ التغييرات والإنهاء). ثم اتبع الإرشادات التي تظهر على الشاشة.

تصبح تفضيلاتك سارية المفعول عند إعادة تشغيل الكمبيوتر.

إدخال كلمة مرور المسؤول لـ BIOS

عند ظهور مطالبة **BIOS administrator password** (كلمة مرور مسؤول BIOS)، اكتب كلمة مرور الإعداد الخاصة بك (باستخدام نفس المفاتيح التي استخدمتها لضبط كلمة المرور)، ثم اضغط على مفتاح **enter**. بعد إجراء 3 محاولات فاشلة لإدخال كلمة مرور المسؤول لـ BIOS، يجب أن تقوم بإعادة تشغيل الكمبيوتر والمحاولة مرة أخرى.

استخدام DriveLock الخاص بـ Computer Setup (إعداد الكمبيوتر)

⚠ **تنبيه:** لتجنب جعل القرص الثابت المحمي بواسطة DriveLock من أن يصبح غير قابل للاستخدام بشكل دائم، قم بتسجيل كلمة مرور المستخدم الخاصة بـ DriveLock وكلمة المرور الأساسية الخاصة بـ DriveLock في مكان آمن بعيداً عن جهاز الكمبيوتر. في حالة نسيان كلمتي مرور DriveLock، سيتم تأمين القرص الثابت بشكل دائم ولا يمكن استخدامه بعد ذلك.

تقوم حماية DriveLock بمنع الوصول غير المصرح به إلى محتويات القرص الثابت. يمكن تطبيق DriveLock فقط على محرك (محركات) الأقراص الثابت الداخلي من جهاز الكمبيوتر. بعد تطبيق حماية DriveLock إلى محرك الأقراص، يجب إدخال كلمة مرور للوصول إلى محرك الأقراص. يجب إدخال محرك الأقراص في جهاز الكمبيوتر، وليس في جهاز إرساء اختياري أو حجرة متعددة الأغراض MultiBay خارجية، ليتم الوصول إليه بواسطة كلمات مرور DriveLock.

لتطبيق حماية DriveLock على محرك أقراص ثابت داخلي، يجب تعيين كلمة مرور المستخدم وكلمة المرور الأساسية في Computer Setup (إعداد الكمبيوتر). لاحظ الاعتبارات التالية حول استخدام حماية DriveLock:

- بعد تطبيق حماية DriveLock على محرك القرص الثابت، يمكن الوصول إليه بواسطة إدخال إما كلمة مرور المستخدم أو كلمة المرور الأساسية فقط.
- يجب أن يكون مالك كلمة مرور المستخدم هو المستخدم اليومي لمحرك القرص الثابت المحمي. ويمكن أن يكون مالك كلمة المرور الأساسية إما مسؤول النظام أو المستخدم اليومي.
- يمكن أن تكون كلمة مرور المستخدم وكلمة المرور الأساسية متطابقتين.
- يمكنك حذف كلمة مرور المستخدم أو كلمة المرور الأساسية فقط بواسطة إزالة حماية DriveLock من على محرك الأقراص. يمكن إزالة حماية DriveLock من على محرك الأقراص فقط باستخدام كلمة المرور الأساسية.

تعيين كلمة مرور DriveLock

للوصول إلى إعدادات DriveLock في Computer Setup (إعدادات الكمبيوتر)، اتبع هذه الخطوات:

١. شغل Computer Setup (إعدادات الكمبيوتر) بتشغيل الكمبيوتر أو إعادة تشغيله، ثم اضغط على **esc** عند عرض رسالة "Press the ESC key for Startup Menu" (اضغط على مفتاح ESC لقائمة بدء التشغيل) أسفل يسار الشاشة.
٢. اضغط على **f10** للدخول إلى BIOS Setup (إعدادات BIOS).
٣. استخدم مفاتيح الأسهم لتحديد **Security** (أمان) < **DriveLock passwords** (كلمات مرور DriveLock)، ثم اضغط على مفتاح **enter**.
٤. حدد موقع محرك القرص الثابت الذي ترغب في حمايته، ثم اضغط على المفتاح **f10**.
٥. استخدم مفاتيح الأسهم لتحديد **Enable** (تمكين) في الحقل **Protection** (حماية)، ثم اضغط على المفتاح **f10**.
٦. اقرأ التحذير. للمتابعة، اضغط على المفتاح **f10**.
٧. اكتب كلمة مرور المستخدم الخاصة بك في الحقلين **New password** (كلمة مرور جديدة) و **Verify new password** (التحقق من كلمة المرور الجديدة)، ثم اضغط على المفتاح **f10**.
٨. اكتب كلمة المرور الأساسية الخاصة بك في الحقلين **New password** (كلمة مرور جديدة) و **Verify new password** (التحقق من كلمة المرور الجديدة)، ثم اضغط على المفتاح **f10**.
٩. للتأكيد على حماية DriveLock على محرك الأقراص الذي قمت بتعيينه، اكتب DriveLock في حقل التأكيد، ثم اضغط على المفتاح **f10**.
١٠. لإنهاء إعدادات DriveLock، استخدم مفاتيح الأسهم لتحديد **Esc**.
١١. لحفظ التفضيلات الخاصة بك، استخدم مفاتيح الأسهم لتحديد **File** (ملف) < **Save changes and exit** (حفظ التغييرات والإنهاء). ثم اتبع الإرشادات التي تظهر على الشاشة.
تصبح تفضيلاتك سارية المفعول عند إعادة تشغيل الكمبيوتر.

إدخال كلمة مرور DriveLock

تأكد من إدخال القرص الثابت في جهاز الكمبيوتر (وليس في جهاز الإرساء الاختياري أو الحجرة المتعددة الأغراض MultiBay الخارجية).

عند مطالبة **DriveLock Password** (كلمة مرور DriveLock)، اكتب اسم المستخدم أو كلمة المرور الرئيسية (باستخدام نفس المفاتيح التي قمت باستخدامها لضبط كلمة المرور)، ثم اضغط على مفتاح **enter**.

بعد محاولتين غير صحيحتين لإدخال كلمة المرور، يجب إيقاف تشغيل الكمبيوتر وإعادة المحاولة.

تغيير كلمة مرور DriveLock

للوصول إلى إعدادات DriveLock في Computer Setup (إعدادات الكمبيوتر)، اتبع هذه الخطوات:

١. شغل Computer Setup (إعدادات الكمبيوتر) بتشغيل الكمبيوتر أو إعادة تشغيله، ثم اضغط على **esc** عند عرض رسالة "Press the ESC key for Startup Menu" (اضغط على مفتاح ESC لقائمة بدء التشغيل) أسفل يسار الشاشة.
٢. اضغط على **f10** للدخول إلى BIOS Setup (إعدادات BIOS).
٣. استخدم مفاتيح الأسهم لتحديد **Security** (أمان) < **DriveLock passwords** (كلمات مرور DriveLock)، ثم اضغط على مفتاح **enter**.
٤. استخدم مفاتيح الأسهم لتحديد موقع القرص الثابت الداخلي، ثم اضغط على المفتاح **f10**.
٥. استخدم مفاتيح الأسهم لتحديد الحقل الخاص بكلمة المرور التي ترغب في تغييرها. اكتب كلمة المرور الحالية في الحقل **Old password** (كلمة المرور القديمة)، ثم اكتب كلمة المرور الجديدة في الحقل **New password** (كلمة المرور الجديدة) وفي الحقل **Verify new password** (التحقق من كلمة المرور الجديدة). ثم اضغط على المفتاح **f10**.
٦. لحفظ التفضيلات الخاصة بك، استخدم مفاتيح الأسهم لتحديد **File** (ملف) < **Save changes and exit** (حفظ التغييرات والإنهاء). ثم اتبع الإرشادات التي تظهر على الشاشة.

تصبح تفضيلاتك سارية المفعول عند إعادة تشغيل الكمبيوتر.

إزالة حماية DriveLock

للوصول إلى إعدادات DriveLock في Computer Setup (إعدادات الكمبيوتر)، اتبع هذه الخطوات:

١. شغل Computer Setup (إعدادات الكمبيوتر) بتشغيل الكمبيوتر أو إعادة تشغيله، ثم اضغط على **esc** عند عرض رسالة "Press the ESC key for Startup Menu" (اضغط على مفتاح ESC لقائمة بدء التشغيل) أسفل يسار الشاشة.
 ٢. اضغط على **f10** للدخول إلى BIOS Setup (إعدادات BIOS).
 ٣. استخدم مفاتيح الأسهم لتحديد **Security (أمان) < DriveLock passwords** (كلمات مرور DriveLock)، ثم اضغط على مفتاح **enter**.
 ٤. استخدم مفاتيح الأسهم لتحديد موقع القرص الثابت الداخلي، ثم اضغط على المفتاح **f10**.
 ٥. استخدم مفاتيح الأسهم لتحديد **Disable** (تعطيل) في الحقل **Protection** (حماية)، ثم اضغط على المفتاح **f10**.
 ٦. اكتب كلمة المرور الأساسية في الحقل **Old password** (كلمة المرور القديمة). ثم اضغط على المفتاح **f10**.
 ٧. لحفظ التفضيلات الخاصة بك، استخدم مفاتيح الأسهم لتحديد **File** (ملف) **< Save changes and exit** (حفظ التغييرات والإنهاء). ثم اتبع الإرشادات التي تظهر على الشاشة.
- تصبح تفضيلاتك سارية المفعول عند إعادة تشغيل الكمبيوتر.

استخدام ميزات حماية Computer Setup (إعداد الكمبيوتر)

تأمين أجهزة النظام

يمكنك من قائمة خيارات Boot (التمهيد) أو قائمة خيارات Port (المنفذ) في Computer Setup (إعداد الكمبيوتر)، تعطيل أجهزة النظام أو تمكينها.

لتعطيل أجهزة النظام أو لإعادة تمكينها في Computer Setup (إعداد الكمبيوتر)، اتبع هذه الخطوات:

1. شغل Computer Setup (إعداد الكمبيوتر) بتشغيل الكمبيوتر أو إعادة تشغيله، ثم اضغط على **esc** عند عرض رسالة "Press the ESC key for Startup Menu" (اضغط على مفتاح ESC لقائمة بدء التشغيل) أسفل يسار الشاشة.
2. اضغط على **f10** للدخول إلى BIOS Setup (إعداد BIOS).
3. استخدم مفاتيح الأسهم لتحديد **System Configuration** (تكوين النظام) < **Boot options** (خيارات التمهيد) أو **System Configuration** (تكوين النظام) < **Port options** (خيارات المنفذ). ثم اضغط على مفتاح **enter** واستخدام مفاتيح الأسهم لتحديد الخيارات المرغوب فيها.
4. للتأكيد على التفضيلات، اضغط على المفتاح **f10**.
5. لحفظ التفضيلات الخاصة بك، استخدم مفاتيح الأسهم لتحديد **File** (ملف) < **Save changes and exit** (حفظ التغييرات والإنهاء). ثم اتبع الإرشادات التي تظهر على الشاشة.
تصبح تفضيلاتك سارية المفعول عند إعادة تشغيل الكمبيوتر.

عرض معلومات النظام لـ Computer Setup (إعداد الكمبيوتر)

توفر ميزة System Information (معلومات النظام) الموجودة في Computer Setup (إعداد الكمبيوتر) نوعين من معلومات النظام:

- معلومات تعريف بخصوص طراز الكمبيوتر.
 - معلومات المواصفات الخاصة بالمعالج، وحجم الذاكرة والذاكرة المؤقتة، وذاكرة ROM الخاصة بالنظام.
- لعرض معلومات النظام العامة هذه، اتبع هذه الخطوات:

1. شغل Computer Setup (إعداد الكمبيوتر) بتشغيل الكمبيوتر أو إعادة تشغيله، ثم اضغط على **esc** عند عرض رسالة "Press the ESC key for Startup Menu" (اضغط على مفتاح ESC لقائمة بدء التشغيل) أسفل يسار الشاشة.
2. اضغط على **f10** للدخول إلى BIOS Setup (إعداد BIOS).
3. استخدم مفاتيح الأسهم لتحديد **File** (ملف) < **System Information** (معلومات النظام)، ثم اضغط على مفتاح **enter**.

ملاحظة: لتجنب الوصول غير المصرح به إلى هذه المعلومات، يجب أن تقوم بإنشاء كلمة مرور المسؤول لـ BIOS في Computer Setup (إعداد الكمبيوتر).

استخدام برنامج مكافحة الفيروسات

عند استخدام جهاز الكمبيوتر للوصول إلى البريد الإلكتروني، أو شبكة الاتصال، أو الإنترنت، فإنك تُعرض جهاز الكمبيوتر إلى الإصابة بالفيروسات. يمكن أن تقوم فيروسات الكمبيوتر بتعطيل نظام التشغيل، أو التطبيقات، أو الأدوات المساعدة، أو تتسبب في قيامهم بتنفيذ وظائفهم بطريقة غير عادية.

يمكن لبرامج مكافحة الفيروسات اكتشاف معظم الفيروسات، والقضاء عليها، وفي معظم الحالات، يمكنها إصلاح أي تلف ممكن أن تتسبب فيه الفيروسات. لتوفير حماية مستمرة ضد الفيروسات التي يتم اكتشافها حديثاً، ينبغي تحديث برنامج مكافحة الفيروسات.

للحصول على المزيد من المعلومات حول الفيروسات التي تصيب الكمبيوتر، اكتب فيروسات في مربع البحث في **Help and Support** (تعليمات ودعم).

استخدام برنامج جدار الحماية

عند قيامك باستخدام جهاز الكمبيوتر للوصول إلى البريد الإلكتروني، أو شبكة الاتصال، أو الإنترنت، قد يتمكن الأشخاص غير المصرح لهم من الوصول إلى معلومات خاصة بك، وبجهاز الكمبيوتر، وإلى ملفاتك الخاصة. استخدم برنامج جدار الحماية المثبت مسبقاً على جهاز الكمبيوتر لحماية خصوصياتك.

تتضمن ميزات جدار الحماية معلومات حول تسجيل الدخول، وإنشاء تقارير، وتحذيرات تلقائية لمراقبة حركة المعاملات الواردة والصادرة بالكامل. راجع وثائق جدار الحماية أو اتصل بالجهة المصنعة لجدار الحماية للحصول على مزيد من المعلومات.

ملاحظة: وفي بعض الحالات، يستطيع جدار الحماية حظر الوصول إلى برامج التسالي على الإنترنت، أو التعارض مع المشاركة في ملفات أو طابعات على الشبكة، أو حظر وصول مرفقات بريد إلكتروني مصرح بها. ولحل المشكلة مؤقتاً، عليك تعطيل عمل جدار الحماية، وتنفيذ المهمة، ومن ثم إعادة تمكين عمل جدار الحماية. ولحل المشكلة بشكل دائم، عليك إعادة تكوين جدار الحماية.

تثبيت التحديثات الهامة

△ **تنبيه:** لحماية جهاز الكمبيوتر من اختراقات الحماية والفيروسات التي تصيب جهاز الكمبيوتر، قم بتثبيت التحديثات الهامة الموجودة على إنترنت من Microsoft عند استلامك لتحذير.

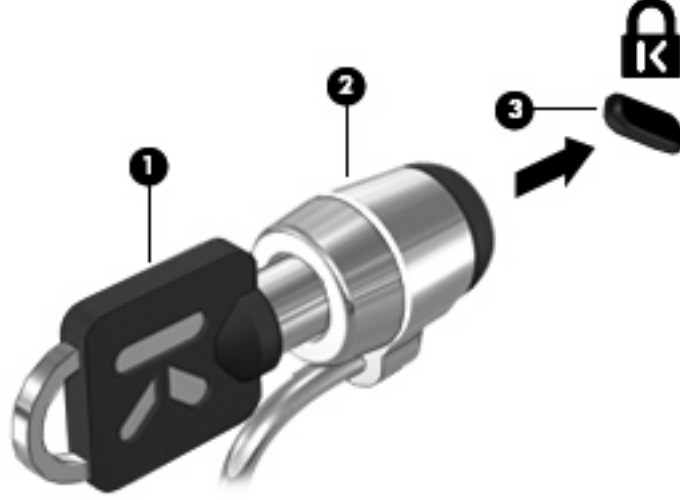
قد تصبح التحديثات لنظام التشغيل والبرامج الأخرى متاحة بعد شحن الكمبيوتر. للتأكد من تثبيت كافة التحديثات المتاحة في الكمبيوتر، اتبع هذه التوجيهات:

- قم بتشغيل تحديث Windows شهرياً لتثبيت أحدث البرامج من Microsoft.
- احصل على التحديثات، عند صدورها، من موقع Microsoft على الويب ومن خلال ارتباط التحديثات في Help and Support (تعليمات ودعم).

تثبيت كابل حماية

ملاحظة: تم تصميم كبل الحماية ليعمل كحل رادع، ولكنه قد لا يمنع إساءة التعامل مع جهاز الكمبيوتر أو سرقة.

١. قم بلف كبل الحماية حول الجزء المحمي.
٢. أدخل المفتاح (1) في قفل الكبل (2).
٣. أدخل قفل الكبل في فتحة كبل الحماية الموجودة على جهاز الكمبيوتر (3)، ثم قم بقفل قفل الكبل بالمفتاح.



استخدام جهاز USB

يمثل الناقل التسلسلي العالمي (USB) واجهة اتصال للأجهزة التي استخدامها لتوصيل جهاز خارجي اختياري، مثل لوحة مفاتيح، ماوس، محرك أقراص، طابعة، ماسحة ضوئية أو لوحة وصل كلها من نوعية USB.

وقد تحتاج بعض أجهزة USB إلى برنامج دعم إضافي، يكون عادة مضمناً مع الجهاز. للحصول على مزيد من المعلومات حول البرنامج الخاص بالجهاز، راجع إرشادات الشركة المصنعة.

يتضمن الكمبيوتر ثلاثة منافذ USB، والتي تدعم أجهزة USB 1.0 و USB 1.1 و USB 2.0. يكون منفذ USB الموجود على يسار الكمبيوتر منقذ USB عادي. أما منفذ USB الذي على اليمين للكمبيوتر فهو منفذ USB مزود بالطاقة. تم منافذ USB المزودة بالطاقة الأجهزة الخارجية بالطاقة في حالة استخدامها مع كبل USB مزود بالطاقة. يوفر محور USB منافذ USB إضافية يمكن استخدامها مع الكمبيوتر.

توصيل جهاز USB

⚠ **تنبيه:** لتجنب تلف موصل USB، استخدم أدنى قوة من الضغط لتوصيل جهاز USB.

▲ لتوصيل جهاز USB بجهاز الكمبيوتر، قم بتوصيل كبل USB الخاص بالجهاز بمنفذ USB.



ستسمع صوتاً عند اكتشاف الجهاز.

📖 **ملاحظة:** في المرة الأولى التي تقوم فيها بتوصيل جهاز USB، يتم عرض رسالة في ناحية الإعلام لإعلامك بأن الجهاز تم التعرف عليه من قبل الكمبيوتر.

إزالة جهاز USB

⚠ **تنبيه:** لتجنب فقد المعلومات أو عدم استجابة النظام، قم بالإجراء الآتي لإخراج أجهزة USB بأمان.

تنبيه: لمنع تلف موصل USB، لا تقم بنزع الكبل لإزالة جهاز USB.

لإخراج جهاز USB:

١. انقر فوق الرمز **Safely Remove Hardware and Eject Media** (إزالة الأجهزة بأمان وإخراج الوسائط) من ناحية الإعلام في أقصى يمين شريط المهام.

ملاحظة: لعرض رمز **Safely Remove Hardware and Eject Media** (إزالة الجهاز بأمان وإخراج الوسائط)، انقر فوق الرمز **Show Hidden Icons** (إظهار الرموز المخفية) الموجود يسارَ ناحية الإعلام.

٢. انقر فوق اسم الجهاز الموجود في القائمة.

ملاحظة: يتم إعلامك بأنه يمكن إزالة الجهاز الصلب بأمان.

٣. قم بإزالة الجهاز.

استخدام دعم توارث USB

يسمح لك دعم توارث USB (الممكن افتراضياً) بالإجراءات التالية:

- استخدام لوحة مفاتيح، أو ماوس من نوعية USB، أو لوحة توصيل يتم توصيلها بمنفذ USB الموجود بجهاز الكمبيوتر أثناء بدء التشغيل أو في تطبيق أو أداة مساعدة تستند إلى MS-DOS.
- بدء التشغيل من حجرة متعددة الأغراض MultiBay خارجية اختيارية أو من جهاز قابل للتمهيد من نوعية USB اختياري أو إعادة تشغيلهما.

يتم تمكين دعم توارث USB في الشركة المصنعة. لتعطيل دعم توارث USB أو تمكينه:

١. شغل **Computer Setup** (إعدادات الكمبيوتر) بتشغيل الكمبيوتر أو إعادة تشغيله، ثم اضغط على **esc** عند عرض رسالة "Press the ESC key for Startup Menu" (اضغط على مفتاح ESC لقائمة بدء التشغيل) أسفل يسار الشاشة.
٢. اضغط على **f10** للدخول إلى **BIOS Setup** (إعدادات BIOS).
٣. استخدم مفاتيح الأسهم لتحديد **System Configuration (تكوين النظام) < Device configurations (عمليات تكوين الجهاز)**، ثم اضغط على مفتاح **enter**.
٤. استخدم مفاتيح الأسهم لتمكين دعم توارث USB أو تعطيله، ثم اضغط على المفتاح **f10**.
٥. لحفظ تفضيلاتك وإنهاء **Computer Setup** (إعدادات الكمبيوتر)، استخدم مفاتيح الأسهم لتحديد **File (ملف) < Save changes and exit** (ملف حفظ التغييرات والإنهاء). ثم اتبع الإرشادات التي تظهر على الشاشة. تصبح تفضيلاتك نافذة المفعول عند إعادة تشغيل الكمبيوتر.

استخدام محركات الأقراص الخارجية

تعمل محركات الأقراص الخارجية القابلة للإزالة على توسيع خياراتك الخاصة بتخزين المعلومات والوصول إليها. يمكن أيضاً توصيل ماوس USB بالنظام باستخدام المنافذ الموجودة على جهاز إرساء اختياري أو منتج توسيع اختياري.

تشتمل محركات أقراص USB على الأنواع التالية:

- محرك أقراص مرنة ١.٤٤ ميغا بايت
- وحدة محرك القرص الثابت (محرك قرص ثابت بحمول مرفق)
- محرك الأقراص DVD-ROM
- محرك أقراص مختلط DVD/CD-RW
- DVD±RW/R ومحرك أقراص مختلط CD-RW
- جهاز MultiBay (الحجرة المتعددة الأغراض)

استخدام الأجهزة الخارجية الاختيارية

ملاحظة: للحصول على مزيد من المعلومات حول البرامج وبرامج التشغيل المطلوبة، أو لمعرفة أي منفذ من منافذ جهاز الكمبيوتر ينبغي استخدامه، ارجع إلى إرشادات الشركة المصنعة.

لتوصيل جهاز خارجي بالكمبيوتر:

تنبيه: لتقليل خطر تعرض المعدة للتلوث عند توصيلها بجهاز متصل بالطاقة، تأكد من إيقاف تشغيل الجهاز ومن فصل سلك التيار المتناوب.

١. قم بتوصيل الجهاز بالكمبيوتر.
٢. في حالة قيامك بتوصيل جهاز مزود بالطاقة، قم بتوصيل سلك الطاقة الخاص بالجهاز بأخذ تيار متناوب مؤرض.
٣. قم بتشغيل الجهاز.

لفصل جهاز خارجي غير مزود بالطاقة، قم بإيقاف تشغيل الجهاز، ثم افصله من جهاز الكمبيوتر. لفصل جهاز خارجي مزود بالطاقة، قم بإيقاف تشغيل الجهاز، وافصله من جهاز الكمبيوتر، ثم افصل سلك طاقة التيار المتناوب.

استخدام الحجرة المتعددة الأغراض MultiBay الخارجية الاختيارية

تتصل MultiBay II الخارجية بمنفذ USB في الكمبيوتر فتتيح لك استخدام أجهزة MultiBay و MultiBay II. يتوفر بالكمبيوتر منفذ USB واحد مزود بالطاقة موجود على الجانب الأيمن من الكمبيوتر. يقوم هذا المنفذ بتوفير الطاقة للـ MultiBay الخارجي عند استخدامه مع كبل USB مزود بالطاقة. يجب توصيل MultiBay الخارجي المتصل بمنفذ USB آخر الموجود على الكمبيوتر بطاقة التيار المتناوب.

للحصول على مزيد من المعلومات حول الحجرة المتعددة الأغراض الخارجية، راجع دليل المستخدم الذي تم تضمينه مع الجهاز.

استخدام محرك الأقراص البصرية الخارجي الاختياري (طرز مختارة فقط)

محرك أقراص بصرية خارجي يتصل بمنفذ USB في الكمبيوتر ويمكنك من استخدام أقراص بصرية (أقراص مضغوطة وأقراص DVD). يتوفر بالكمبيوتر منفذ USB واحد مزود بالطاقة موجود على الجانب الأيمن من الكمبيوتر. يقوم هذا المنفذ بتوفير الطاقة لمحرك الأقراص البصرية الخارجي عند استخدامه مع كبل USB مزود بالطاقة. يجب توصيل محرك الأقراص البصرية الخارجي المتصل بمنفذ USB آخر الموجود على الكمبيوتر بطاقة التيار المتناوب.

يدعم محرك الأقراص البصرية الخارجي، مثل محرك الأقراص DVD-ROM، الأقراص البصرية (الأقراص المضغوطة وأقراص DVD). تُخزن هذه الأقراص المعلومات أو تقوم بنقلها وتُشغل الموسيقى والأفلام. تفوق سعة تخزين أقراص DVD سعة الأقراص المضغوطة.

يمكن أن تقوم كافة محركات الأقراص البصرية بالقراءة من أقراص بصرية كما يمكن أن تقوم بعض محركات الأقراص بالكتابة إلى أقراص بصرية كما هو موضح في الجدول التالي.

نوع محرك الأقراص البصرية	القراءة من قرص مضغوط ووسائط DVD-ROM	الكتابة إلى وسائط CD-R/RW	الكتابة إلى قرص DVD (بما في ذلك وسائط DVD+R DL، DVD±RW/R (RAM) و DVD-)	كتابة ملصق على قرص مضغوط أو DVD مع LightScribe
محرك الأقراص DVD-ROM	نعم	لا	لا	لا
محرك أقراص مختلط DVD/CD-RW	نعم	نعم	لا	لا
محرك أقراص مختلط DVD±RW/CD-RW	نعم	نعم	نعم	لا

ملاحظة: قد لا يتم دعم بعض محركات الأقراص البصرية المدرجة بواسطة الكمبيوتر الخاص بك. ليس من الضروري أن تكون محركات الأقراص المدرجة هي كافة محركات الأقراص البصرية المدعومة.

تنبيه: لتجنب حدوث تراجع محتمل في الصوت والفيديو، أو فقدان وظائف تشغيل الصوت أو الفيديو، لا تقم ببدء تشغيل وضع Sleep (السكون) أو Hibernation (الإسبات) أثناء قراءة قرص مضغوط أو قرص DVD.

لتجنب فقدان المعلومات، لا تقم بتنشيط وضع Sleep (السكون) أو Hibernation (الإسبات) أثناء الكتابة إلى قرص مضغوط أو قرص DVD.

في حالة تنشيط وضع Sleep (السكون) أو Hibernation (الإسبات) أثناء تشغيل قرص، فقد تواجه الاستجابات التالية:

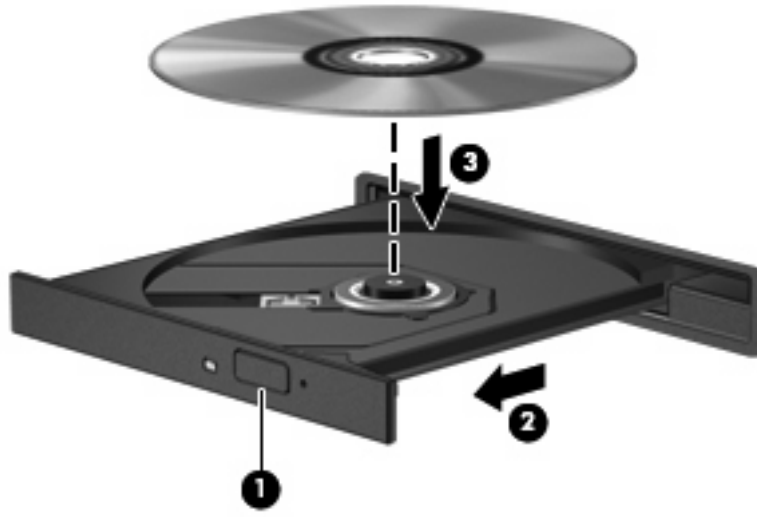
- قد تتم مقاطعة التشغيل.
- قد ترى رسالة تحذير تسألك ما إذا كنت ترغب في المتابعة. في حالة عرض هذه الرسالة، انقر فوق **No** (لا).
- قد تحتاج إلى إعادة تشغيل القرص المضغوط أو قرص DVD لاستئناف تشغيل الصوت والفيديو.

إدخال قرص بصري (قرص مضغوط أو قرص DVD)

1. قم بتشغيل الكمبيوتر.
2. اضغط على زر التحرير (1) الموجود على غطاء الفتحة الأمامية لمحرك الأقراص من أجل تحرير درج القرص.
3. قم بسحب الدرج (2).
4. امسك القرص من الحواف لتجنب لمس الأسطح المستوية، وقم بوضع القرص فوق محور دوران الدرج، مع مراعاة وضع السطح الموجود به الملصق لأعلى.

ملاحظة: إذا لم يكن بالإمكان الوصول إلى الدرج بشكل كامل، فعليك إمالة القرص بحرص لوضعه على محور الدوران.

٥. اضغط بلطف على القرص (3) لأسفل فوق محور دوران الدرج حتى يستقر القرص في مكانه.



٦. أغلق درج القرص.

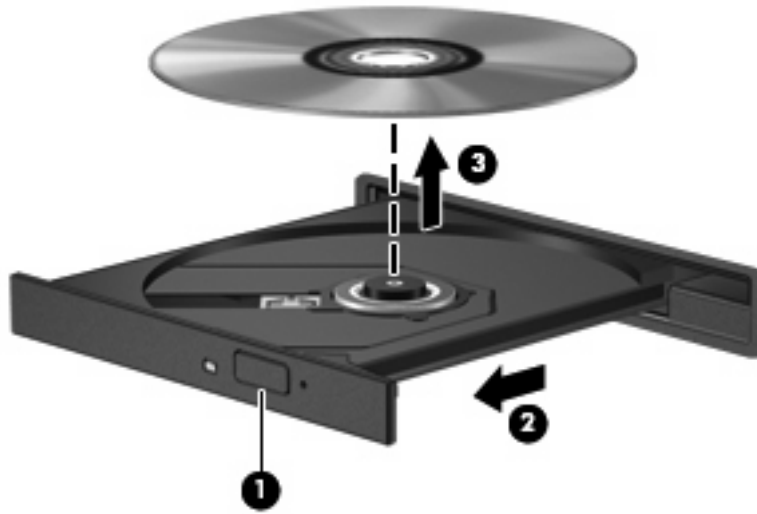
إزالة قرص بصري (قرص مضغوط أو قرص DVD)

هناك طريقتان لإزالة القرص، وفقاً لما إذا كان درج الأقراص يتم فتحه بشكل عادي أم لا.

عندما يفتح درج الأقراص

١. اضغط زر التحرير (1) الموجود على غطاء الفتحة الأمامية لمحرك الأقراص لفك درج الوسائط، ثم قم بسحب الدرج للخارج برفق (2) حتى يتوقف.
٢. أزل القرص (3) من الدرج وذلك بالضغط برفق لأسفل على محور دوران الدرج أثناء قيامك برفع الحواف الخارجية للقرص. أمسك بالقرص من الحواف، وتجنب لمس الأسطح المستوية.

ملاحظة: إذا لم يكن بالإمكان الوصول بشكل كامل إلى الدرج، فعليك إمالة القرص بحرص أثناء إزالته.

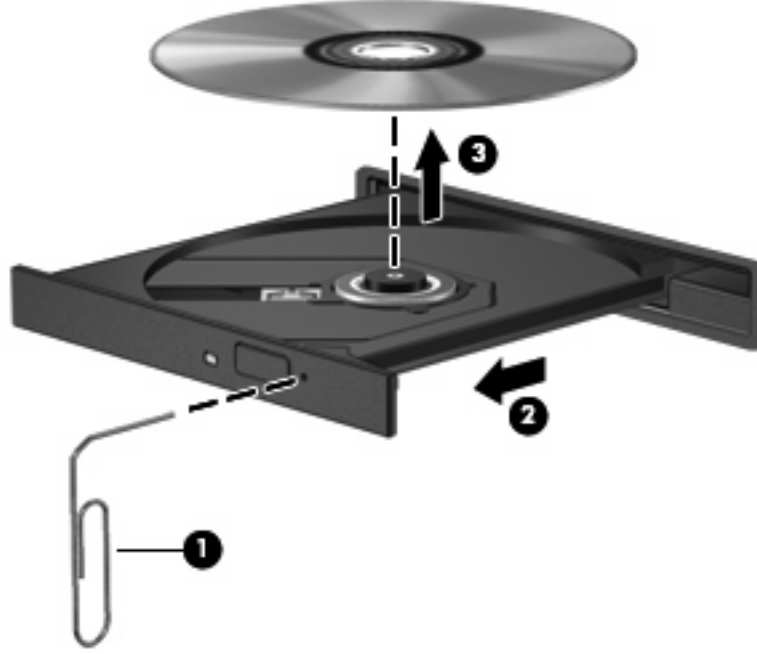


٣. أغلق درج القرص وضع القرص في حافظة واقية.

عندما لا يفتح درج الأقراص

1. أدخل طرف مشبك ورق (1) في فتحة التحرير التي في غطاء الفتحة الأمامية لمحرك الأقراص.
2. اضغط للداخل على مشبك الورق برفق حتى يتم تحرير الدرج، ثم اسحب الدرج للخارج (2) حتى يتوقف.
3. أزل القرص (3) من الدرج وذلك بالضغط برفق لأسفل على محور دوران الدرج أثناء قيامك برفع الحواف الخارجية للقرص. أمسك بالقرص من الحواف، وتجنب لمس الأسطح المستوية.

ملاحظة: إذا لم يكن بالإمكان الوصول بشكل كامل إلى الدرج، فعليك إمالة القرص بحرص أثناء إزالته.



4. أغلق درج القرص وضع القرص في حافظة واقية.

الانتباه لتحذير حقوق النشر

إن إنشاء نسخ غير مصرح بها من المواد المحمية بموجب قوانين حقوق النشر، بما في ذلك برامج الكمبيوتر، والأفلام، والنشرات، والتسجيلات الصوتية تعتبر إجراء مخالف للقانون وفقاً لقوانين حقوق النشر السارية. لا تستخدم جهاز الكمبيوتر هذا في مثل هذه الأغراض.

استخدام بطاقات لقارئ بطاقات SD

تتيح البطاقات الرقمية الاختيارية التخزين الآمن للبيانات ومشاركتها براحة. عادة ما تستخدم هذه البطاقات مع كاميرات أجهزة بوسائط رقمية وأجهزة PDA كما تستخدم مع أجهزة كمبيوتر أخرى.

قارئ بطاقات SD يدعم التنسيقات التالية:

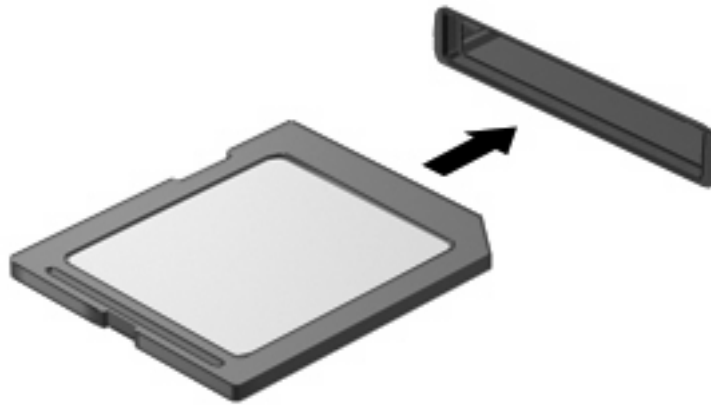
- (MMC) MultiMediaCard
- Secure Digital (SD) Memory Card

تثبيت بطاقة رقمية

△ **تنبيه:** لتجنب تلف البطاقة الرقمية أو الكمبيوتر، لا تقم بإدخال أي نوع من أنواع المحولات داخل قارئ بطاقات SD.

△ **تنبيه:** لتجنب تلف موصلات البطاقة الرقمية، استخدم أدنى قوة ضغط لتثبيت البطاقة الرقمية.

1. أمسك البطاقة الرقمية بحيث يكون الملصق متجهًا لأعلى، والموصلات باتجاه جهاز الكمبيوتر.
2. قم بتركيب البطاقة في قارئ بطاقات SD، ثم ادفع البطاقة حتى تستقر في مكانها بإحكام.



ستسمع صوت في حالة الكشف عن جهاز، فيتم عرض قائمة بالخيارات المتاحة.

إزالة بطاقة رقمية

△ **تنبيه:** لتجنب فقد البيانات أو عدم استجابة النظام، قم بإيقاف تشغيل البطاقة الرقمية قبل إزالتها.

احفظ معلوماتك وأغلق كافة البرامج المتعلقة بالبطاقة الرقمية.

ملاحظة: لإيقاف نقل البيانات، انقر فوق **Cancel** (إلغاء الأمر) في إطار **Copying** (نسخ) الخاص بنظام التشغيل.

إخراج بطاقة رقمية:

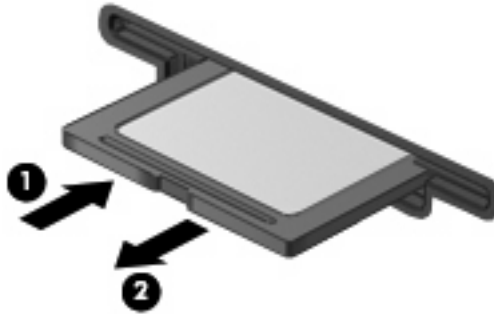
١. انقر فوق الرمز **Safely Remove Hardware and Eject Media** (إزالة الأجهزة بأمان وإخراج الوسائط) من ناحية الإعلام في أقصى يمين شريط المهام.

ملاحظة: لعرض رمز **Safely Remove Hardware and Eject Media** (إزالة الجهاز بأمان وإخراج الوسائط)، انقر فوق الرمز **Show Hidden Icons** (إظهار الرموز المخفية) الموجود يسارَ ناحية الإعلام.

٢. انقر فوق اسم البطاقة الرقمية الموجودة في القائمة.

ملاحظة: يتم إعلامك بأنه يمكن إزالة الجهاز الصلب بأمان.

٣. لإخراج البطاقة الرقمية، اضغط على البطاقة (1)، ثم أزلها من الفتحة (2).



استخدام أجهزة التآشير

ضبط تفضيلات أجهزة التآشير

استخدم خصائص الماوس في Windows® لتخصيص إعدادات لأجهزة التآشير، مثل تكوين الأزرار، وسرعة النقر، وخيارات المؤشر. للوصول إلى Mouse Properties (خصائص الماوس)، حدد **Start** (ابدأ) < **Devices and Printers** (الأجهزة والطابعات). ثم، انقر بزر الماوس الأيمن فوق الجهاز الذي يمثل الكمبيوتر وحدد **Mouse settings** (إعدادات الماوس).

استخدام TouchPad

لتحريك المؤشر، عليك إزلاق إصبعك عبر سطح TouchPad بالاتجاه الذي تريد تحريك المؤشر إليه. استخدم أزرار TouchPad تمامًا كما تستخدم الزرين المماثلين الموجودين في ماوس خارجي. وللتمرير إلى الأعلى وإلى الأسفل باستخدام ناحية التمرير العمودية لـ TouchPad، عليك بإزلاق إصبعك إلى الأعلى أو إلى الأسفل فوق الخطوط.

ملاحظة: إذا كنت تستخدم TouchPad لتحريك المؤشر، فيجب أن ترفع إصبعك عن TouchPad قبل نقله إلى ناحية التمرير. لا يؤدي إزلاق إصبعك من TouchPad إلى ناحية التمرير إلى تنشيط وظيفة التمرير.

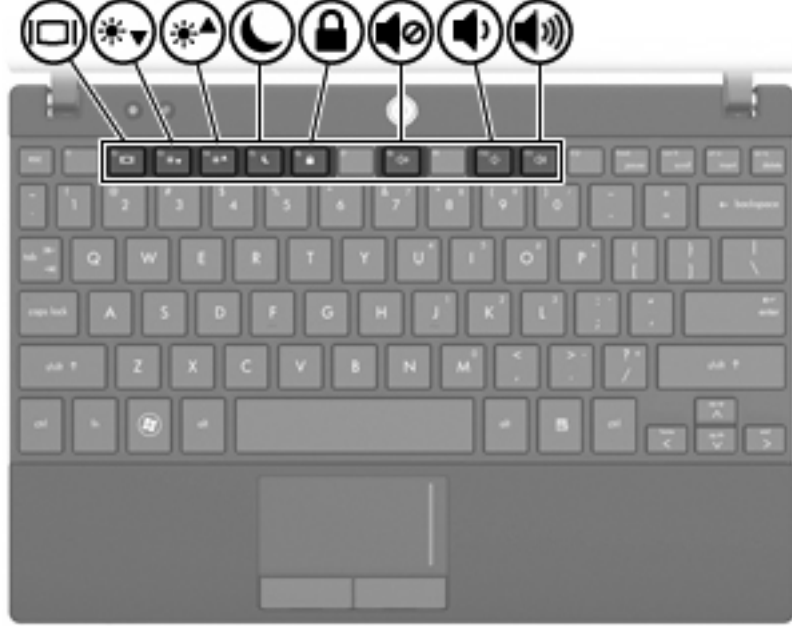
توصيل ماوس خارجي

يمكنك توصيل ماوس خارجي من نوعية USB بجهاز الكمبيوتر باستخدام أحد منافذ USB الموجودة بجهاز الكمبيوتر. يمكن أيضاً توصيل ماوس USB بالنظام باستخدام المنافذ الموجودة على جهاز إرساء اختياري أو منتج توسيع اختياري.

استخدام المفاتيح الوظيفية من لوحة المفاتيح

تشير الرموز الموجودة على المفاتيح الوظيفية f2 إلى f6 و f8 إلى f10 و f11 إلى الإجراء الذي يتم تنفيذه عند الضغط على المفاتيح الوظيفية. يوضح الجدول والأقسام التالية المفاتيح الوظيفية.

ملاحظة: قد يبدو الكمبيوتر الخاص بك مختلفًا بعض الشيء عن الرسوم التوضيحية الموجودة في هذا القسم.



المفتاح	الوظيفة
f2	التبديل بين شاشة جهاز الكمبيوتر وشاشة خارجية.
f3	تقليل سطوع الشاشة.
f4	زيادة سطوع الشاشة.
f5	بدء تشغيل وضع Sleep (السكون).
f6	بدء تشغيل QuickLock.
f8	كتم صوت الكمبيوتر أو استعادته.
f10	خفض صوت الكمبيوتر.
f11	زيادة صوت الكمبيوتر.

تبدیل صورة الشاشة

اضغط على f2 لتبديل صورة الشاشة بين أجهزة العرض المتصلة بالنظام. على سبيل المثال، إذا كان جهاز العرض متصلاً بالكمبيوتر، فيؤدي الضغط على f2 إلى تبديل صورة الشاشة من شاشة الكمبيوتر إلى شاشة جهاز عرض لتظهر على كل من الكمبيوتر وجهاز العرض في نفس الوقت.

تتلقى معظم أجهزة العرض الخارجية معلومات الفيديو من الكمبيوتر باستخدام المواصفات القياسية لبطاقة الفيديو VGA الخارجية. يمكن أيضًا للمفتاح f2 أن يؤدي إلى تبديل الصور بين أجهزة أخرى تستقبل معلومات الفيديو من الكمبيوتر.

يعتمد مفتاح f2 أنواع بث الفيديو التالية، مع أمثلة من الأجهزة التي تستخدمها:

- LCD (شاشة كمبيوتر)
- VGA خارجي (معظم أجهزة العرض الخارجية)

تقليل سطوع الشاشة

اضغط f3 لتقليل سطوع الشاشة. اضغط باستمرار المفتاح لتقليل مستوى السطوع بطريقة تزايدية.

زيادة سطوع الشاشة

اضغط f4 لزيادة سطوع الشاشة. اضغط باستمرار على المفتاح لزيادة مستوى السطوع بطريقة تزايدية.

بدء تشغيل وضع Sleep (السكون)

△ **تنبيه:** لتقليل مخاطر فقد المعلومات، احفظ العمل الذي نفذته قبل بدء تشغيل وضع Sleep (السكون).

اضغط على f5 لبدء تشغيل وضع Sleep (السكون).

عند بدء تشغيل وضع Sleep (السكون)، يتم تخزين معلوماتك في ذاكرة النظام، ويتم مسح الشاشة وتوفير الطاقة. وعندما يكون الكمبيوتر في وضع Sleep (السكون)، يومض ضوء الطاقة.

يجب تشغيل الكمبيوتر قبل أن يمكنك بدء وضع Sleep (السكون).

لإنهاء وضع Sleep (السكون)، اضغط على مفتاح الطاقة برفق أو اضغط أي مفتاح في لوحة المفاتيح.

يمكن تغيير وظيفة المفتاح f5. على سبيل المثال، يمكنك ضبط مفتاح f5 لبدء وضع Hibernation (الإسبات) بدلاً من وضع Sleep (السكون).

بدء تشغيل وضع QuickLock

اضغط f6 لبدء تشغيل ميزة حماية QuickLock.

تعمل ميزة QuickLock على حماية معلوماتك عن طريق عرض إطار تسجيل الدخول إلى نظام التشغيل. أثناء عرض إطار تسجيل الدخول، يتعذر الوصول إلى الكمبيوتر حتى يتم إدخال كلمة المرور.

📌 **ملاحظة:** قبل استخدام QuickLock، يجب عليك ضبط كلمة المرور.

لاستخدام QuickLock، اضغط f6 لعرض إطار تسجيل الدخول وتأمين الكمبيوتر. وبالتالي اتبع الإرشادات الظاهرة على الشاشة لإدخال كلمة المرور الخاصة بك والوصول إلى الكمبيوتر.

كتم صوت مكبر الصوت

اضغط على f8 لكتم صوت مكبر الصوت. اضغط المفتاح مرة أخرى لاستعادة صوت مكبر الصوت.

خفض صوت مكبر الصوت

اضغط على f10 لكتنم صوت مكبر الصوت. اضغط باستمرار على المفتاح لتقليل صوت مكبر الصوت بطريقة تزايدية.

رفع صوت مكبر الصوت

اضغط على f11 لرفع صوت مكبر الصوت. اضغط باستمرار على المفتاح لزيادة صوت مكبر الصوت بطريقة تزايدية.

تكوين عمل مفتاح الوظائف

لتكوين عملية مفتاح الوظائف حيث تطلب استخدم مفتاح **fn** (أي **fn**+مفتاح وظائف), اتبع هذه الخطوات:

1. شغل Computer Setup (إعداد الكمبيوتر) بتشغيل الكمبيوتر أو إعادة تشغيله, ثم اضغط على **esc** عند عرض رسالة "Press the ESC key for Startup Menu" (اضغط على مفتاح ESC لقائمة بدء التشغيل) أسفل يسار الشاشة.
2. اضغط على **f10** للدخول إلى BIOS Setup (إعداد BIOS).
3. حدد قائمة **System Configuration** (تكوين النظام).
4. حدد قائمة **Device Configurations** (تكوينات الأجهزة).
5. اختر **Fn Key Switch** (تبدل مفتاح Fn) ثم حدد **Enable** (تمكين).
6. اضغط على **f10** لقبول التغييرات التي أجريتها.
7. لحفظ تفضيلاتك وإنهاء Computer Setup (إعداد الكمبيوتر), استخدم مفاتيح الأسهم لتحديد **File** (ملف) < **Save changes and exit** (حفظ التغييرات والإنهاء). ثم اتبع الإرشادات التي تظهر على الشاشة. تصبح تفضيلاتك سارية المفعول عند إعادة تشغيل الكمبيوتر.

استخدام شاشة اللمس (طرز مختارة فقط)

تمكنك طرز كمبيوتر معينة من استخدام الأصابع أو القلم المرقم لتنفيذ عمليات معينة على شاشة اللمس.

ملاحظة: تستند الإرشادات الواردة في هذا الفصل إلى إعدادات المصنع. لتعديل الإعدادات بالنسبة للنقرات أو الضربات الرقيقة المعرفة, حدد **Start** (ابداً) < **Control Panel** (لوحة التحكم) < **Hardware and Sound** (الأجهزة والصوت) < **Pen and Touch** (القلم واللمس).

ملاحظة: قد تكون بعض الحركات غير مدعومة في بعد البرامج.

الدق بلطف (أو النقرة)

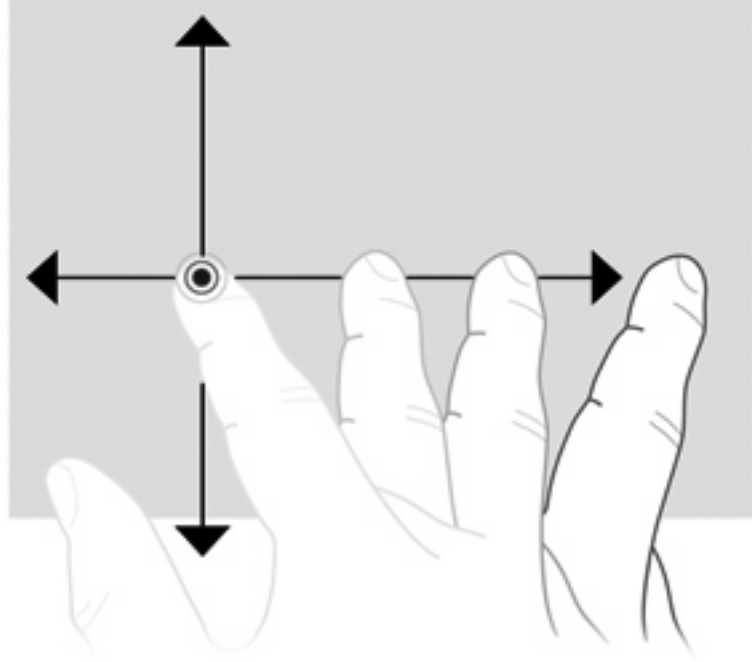
دق مرة أو مرتين فوق عنصر على الشاشة مثل ما تفعله بالنقر مرة أو بالنقر المزدوج من خلال TouchPad أو الماوس الخارجي. دق مع الاستمرار على عنصر لمشاهدة قائمة السياق مثلما تفعله مع زر TouchPad الأيمن.

ملاحظة: يجب الدق بالإصبع وإبقاؤها كذلك حتى تظهر دائرة حول المنطقة الملموسة, ثم تظهر قائمة السياق.

حركة سريعة

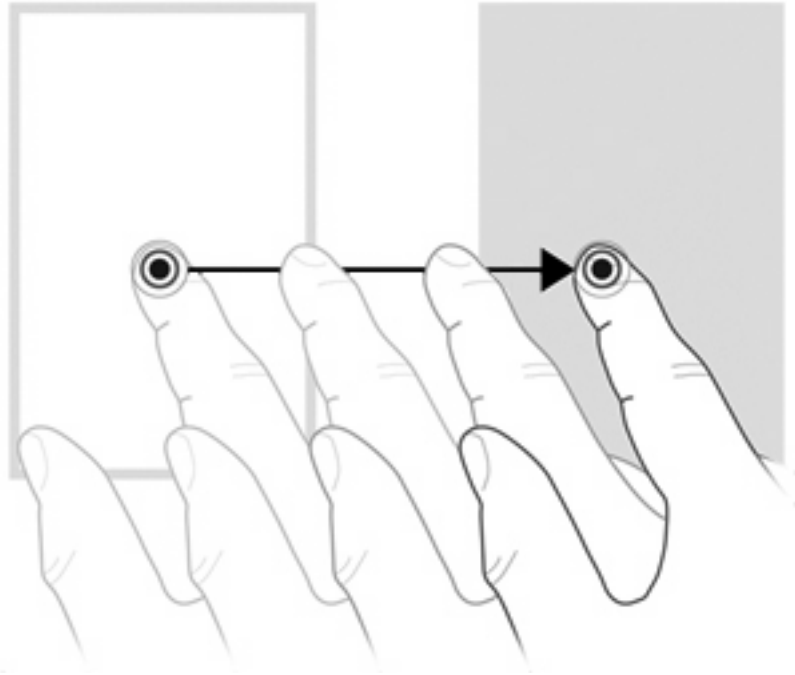
المس الشاشة بحركة لطيفة سريعة للأعلى أو للأسفل أو لليساار أو لليمين للانتقال في الشاشات أو لتمرير المستندات سريعاً.

ملاحظة: ولكي تعمل الحركة السريعة, يجب ظهور شريط تمرير وذلك في النافذة النشطة.



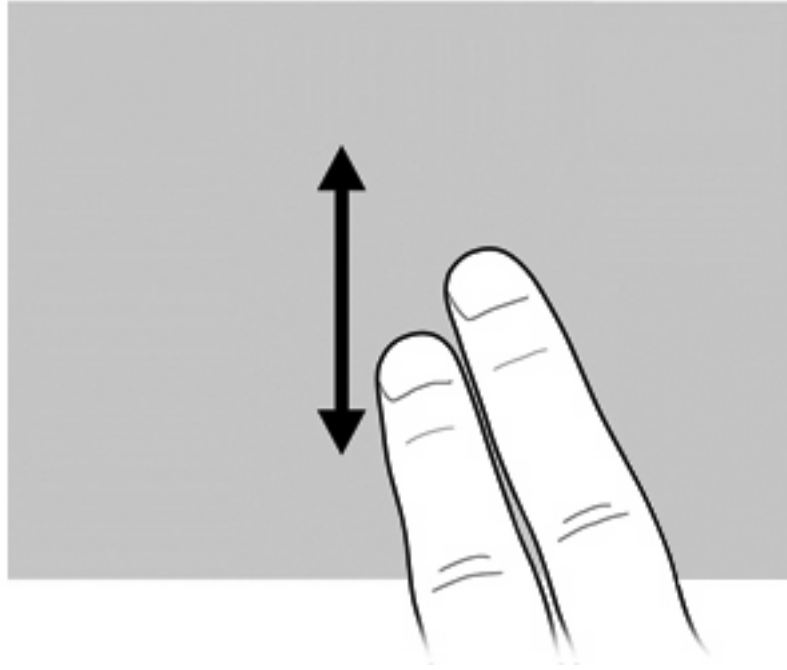
السحب

اضغط إصبعك على عنصر ما على الشاشة، ثم حرك إصبعك لسحب عنصر ما إلى موقع جديد. كما يمكنك استخدام هذه الحركة لتمرير المستندات ببطء.



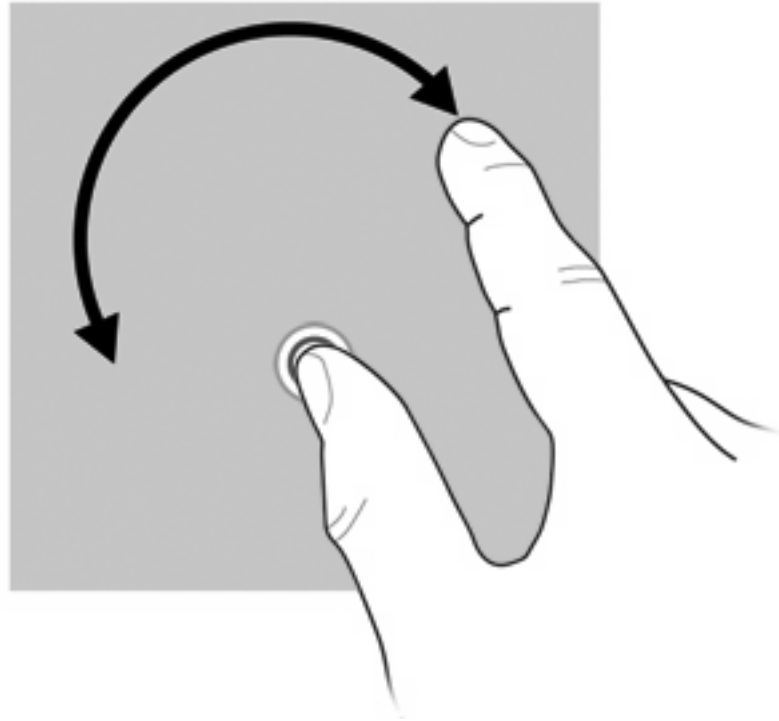
التمرير

يكون التمرير نافعًا عند التنقل للأعلى أو للأسفل في صفحة أو صورة ما. للتمرير، ضع إصبعين على الشاشة ثم اسحبها طوال الشاشة للأعلى أو الأسفل أو اليمين أو لليسار أو لليمين.



التدوير

يسمح لك التدوير بتدوير عناصر مثل الصور والصفحات. للتدوير، ضع إبهامك على الشاشة محوّرًا ثم دور إصبعك الدالة جزئيًا حول الإبهام.

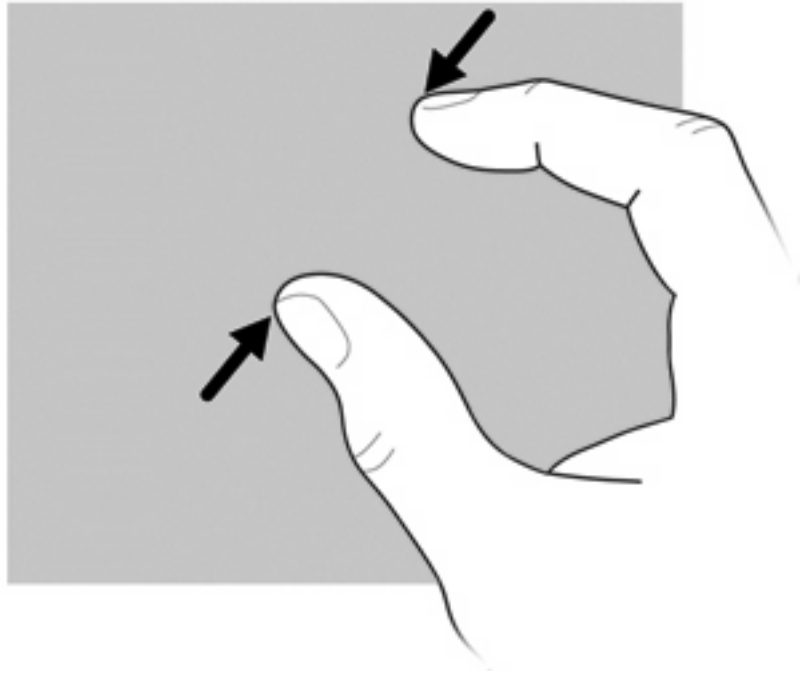


قرصة

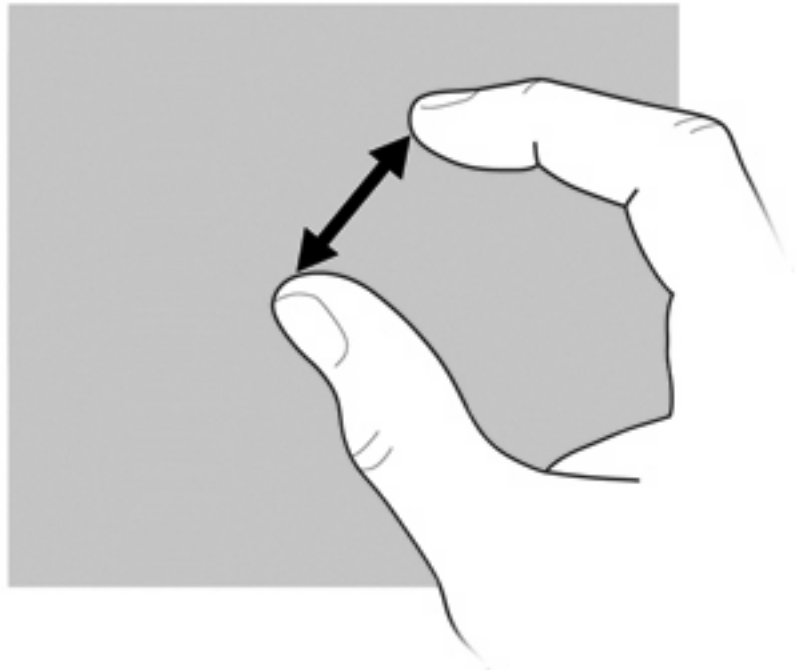
تسمح القرصة بتقريب العناصر أو تبعيدها مثل مستندات PDF والصور الرسومية والفتوغرافية.

للقرص:

- أما التبعيد فضع الإصبعين مفتوحتين على الشاشة وضمهما لتصغير حجم الكائن.



- أما التقريب فضع إصبعين على الشاشة وافتحها لتكبير حجم الكائن.



ضبط تفضيلات شاشة اللمس

▲ لضبط تفضيلات شاشة اللمس بالنسبة للملاحظات المرئية، حدد **Start** (ابدأ) < **Control Panel** (لوحة التحكم) < **Hardware and Sound** (الأجهزة والصوت) < **Pen and Touch** (القلم واللمس). هذه التفضيلات خاصة بـ TouchPad وجهاز الكمبيوتر.

▲ لضبط تفضيلات شاشة اللمس للمستخدمين الذين يكتبون بأيديهم اليسرى أو اليمنى، حدد **Start** (ابدأ) < **Control Panel** (لوحة التحكم) < **Hardware and Sound** (الأجهزة والصوت) < **Tablet PC Settings** (إعدادات الكمبيوتر اللوحي) < علامة التبويب **Other** (خيارات أخرى). هذه التفضيلات خاصة بـ TouchPad وجهاز الكمبيوتر.

▲ لضبط تفضيلات جهاز التأشير، مثل سرعة المؤشر، سرعة النقر وذيل الماوس، حدد **Start** (ابدأ) < **Devices and Printers** (الأجهزة والطابعات). ثم انقر بزر الماوس الأيمن فوق الجهاز الذي يمثل الكمبيوتر وحدد **Mouse settings** (إعدادات الماوس). تنطبق هذه التفضيلات على أي جهاز مؤشر في النظام.

لتغيير إعدادات النقر أو اختبارها:

1. حدد **Start** (ابدأ) < **Control Panel** (لوحة التحكم) < **Hardware and Sound** (الأجهزة والصوت) < **Pen and Touch** (القلم واللمس) < علامة التبويب **Pen Options** (خيارات القلم).

2. أسفل **Pen actions** (عمليات القلم)، حدد العملية، ثم انقر فوق **Settings** (إعدادات).

3. بعد عمل التغييرات أو اختبار الإعدادات، انقر فوق **OK** (موافق).

لتغيير مهام تخص بالنقرات بالإصبع أو إنشاؤها:

1. حدد **Start** (ابدأ) < **Control Panel** (لوحة التحكم) < **Hardware and Sound** (الأجهزة والصوت) < **Pen and Touch** (القلم واللمس) < علامة التبويب **Flicks** (حركات سريعة).

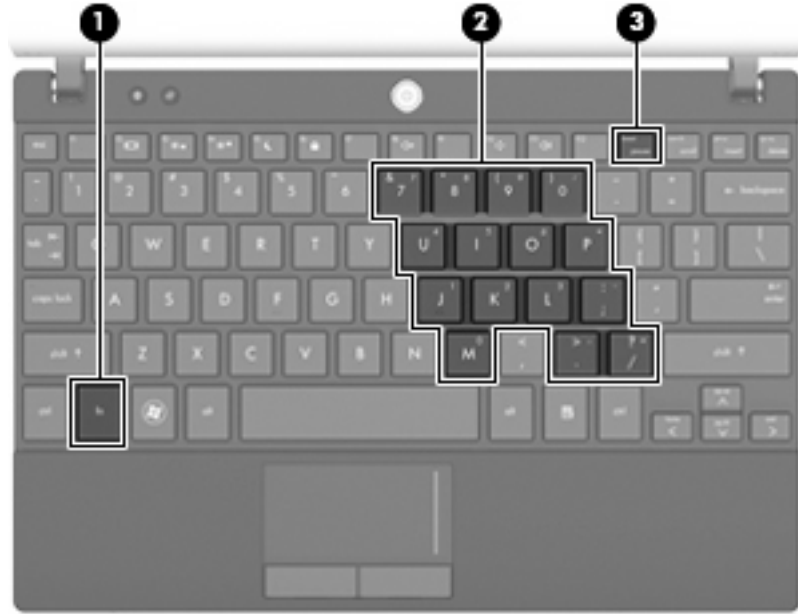
2. انقر فوق **Navigational flicks and editing flicks** (نقرات للتمرير ونقرات للتحريك)، ثم انقر فوق **Customize** (تخصيص).

3. اتبع الإرشادات الظاهرة على الشاشة لتغيير مهمة بنقرة الإصبع أو إنشاؤها.

4. انقر فوق **OK** (موافق).

استخدام لوحات المفاتيح الرقمية

يحتوي جهاز الكمبيوتر على لوحة مفاتيح رقمية مضمّنة ويعتمد أيضاً لوحة مفاتيح رقمية خارجية اختيارية أو لوحة مفاتيح خارجية اختيارية تتضمّن لوحة مفاتيح رقمية.



المكوّن	الوصف
(1) مفتاح fn	يبدل وظائف مفاتيح لوحة المفاتيح الرقمية المضمنة عند الضغط عليه مع مفتاح من لوحة المفاتيح أو المفتاح .shift
(2) لوحة مفاتيح رقمية مضمنة	يمكن استخدامها كالمفاتيح الموجودة على لوحة مفاتيح رقمية خارجية.
(3) مفتاح num lk	يمكن لوحة المفاتيح الرقمية المضمنة.

استخدام لوحة المفاتيح الرقمية المضمنة

لا يختلف استخدام الـ ١٥ مفتاح الموجود على لوحة المفاتيح المضمنة عن استخدام المفاتيح الموجودة على لوحة المفاتيح الخارجية. عند تشغيل لوحة المفاتيح الرقمية المضمنة، يقوم كل مفتاح على لوحة المفاتيح الرقمية بتنفيذ الوظيفة المشار إليها بواسطة الرمز الموجود في الزاوية العلوية اليمنى من المفتاح.

تمكين لوحة المفاتيح الرقمية المضمنة وتعطيلها

اضغط **num lk+fn** لتمكين لوحة المفاتيح الرقمية المضمنة. اضغط **num lk+fn** مرة أخرى لإرجاع المفاتيح إلى وظائف لوحة المفاتيح القياسية الخاصة بها.

ملاحظة: لن تعمل لوحة المفاتيح الرقمية المضمنة أثناء توصيل لوحة مفاتيح خارجية أو لوحة مفاتيح رقمية بالكمبيوتر أو بجهاز إرساء اختياري أو بمنتهج توسيع اختياري.

تبديل وظائف المفاتيح الموجودة على لوحة المفاتيح الرقمية المضمنة

يمكنك تبديل وظائف المفاتيح الموجودة على لوحة المفاتيح الرقمية المضمنة مؤقتاً بين وظائف لوحة المفاتيح القياسية ووظائف لوحة المفاتيح الرقمية الخاصة بها باستخدام المفتاح **fn** أو تركيبة المفاتيح **shift+fn**.

- لتغيير وظيفة مفتاح بلوحة المفاتيح الرقمية إلى وظائف لوحة المفاتيح الرقمية بينما يتم إيقاف تشغيل لوحة المفاتيح الرقمية، اضغط باستمرار المفتاح **fn** أثناء الضغط على مفتاح لوحة المفاتيح الرقمية.
- لاستخدام مفاتيح لوحة المفاتيح الرقمية مؤقتاً كمفاتيح قياسية أثناء تشغيل لوحة المفاتيح الرقمية:
 - اضغط باستمرار المفتاح **fn** للكتابة بأحرف صغيرة.
 - اضغط باستمرار **shift+fn** للكتابة بأحرف كبيرة.

استخدام لوحة مفاتيح رقمية خارجية اختيارية

تختلف وظائف المفاتيح الموجودة على معظم لوحات المفاتيح الرقمية الخارجية وفقاً لتشغيل وضع **num lock** أو إيقاف تشغيله. (يتم إيقاف تشغيل **num lock** من قبل الشركة المصنعة.) على سبيل المثال:

- عندما يكون **num lock** قيد التشغيل، تقوم معظم المفاتيح الموجودة على لوحة المفاتيح الرقمية بكتابة أرقام.
 - عندما يكون **num lock** متوقفاً عن التشغيل، تعمل معظم المفاتيح الموجودة على لوحة المفاتيح الرقمية مثل مفاتيح الأسهم، أو صفحة إلى الأعلى، أو صفحة إلى الأسفل.
- عند تشغيل **num lock** الموجود على لوحة مفاتيح رقمية خارجية، تتم إضاءة ضوء **num lock** الموجود على جهاز الكمبيوتر. عند إيقاف تشغيل **num lock** الموجود على لوحة مفاتيح رقمية خارجية، يتم إطفاء ضوء **num lock** الموجود على جهاز الكمبيوتر.
- لتشغيل مفتاح **num lock** أو إيقاف تشغيله في لوحة المفاتيح الرقمية الخارجية أثناء عملك:
- ▲ اضغط على المفتاح **num lk** الموجود على لوحة المفاتيح الرقمية الخارجية، وليس الموجود على جهاز الكمبيوتر.

استخدام HP QuickLook

يسمح لك QuickLook بحفظ المعلومات الخاصة بالتقويم وجهة الاتصال، وعلبة الوارد والمهام من Microsoft Outlook إلى محرك القرص الثابت للكمبيوتر الخاص بك. وبالتالي، عندما يكون جهاز الكمبيوتر متوقفًا عن التشغيل، يمكن الضغط على زر QuickLook في كمبيوترك من أجل عرض هذه المعلومات.

استخدم QuickLook لتنظيم معلومات جهات الاتصال وأحداث التقويم ومعلومات البريد الإلكتروني والمهام دون إعادة تشغيل الكمبيوتر.

ملاحظة: لا يدعم QuickLook وضع Sleep (السكون) أو وضع Hibernation (الإسبات) في نظام التشغيل Windows.

ملاحظة: للمزيد من المعلومات حول استخدام QuickLook، راجع التعليمات الخاصة ببرنامج QuickLook.

تنظيف TouchPad ولوحة المفاتيح

يمكن أن تتسبب الأوساخ والدهون الموجودة على TouchPad في تنقل المؤشر على الشاشة. لتجنب حدوث ذلك، قم بتنظيف TouchPad بقطعة قماش جافة، وقم بغسل يديك كثيراً عند استخدام جهاز الكمبيوتر.

تحذير! لتقليل خطر التعرض لصدمة كهربائية أو تلف المكونات الداخلية، لا تستخدم المكنسة الكهربائية لتنظيف لوحة المفاتيح. فقد تقوم المكنسة الكهربائية بترسيب بعض المخلفات المنزلية على سطح لوحة المفاتيح.

قم بتنظيف لوحة المفاتيح على فترات منتظمة لمنع التصاق المفاتيح وإزالة الأتربة، والوبر، والجزيئات التي تتراكم أسفل المفاتيح. يمكن استخدام العلبة التي تحتوي على هواء مضغوط والمزودة بأنبوب في نفخ الهواء أسفل المفاتيح لتفكيك الأوساخ وإزالتها.



التعرف على محركات الأقراص المثبتة

لعرض محركات الأقراص المثبتة على الكمبيوتر، حدد **Start** (ابدأ) < **Computer** (جهاز الكمبيوتر).

بالنسبة للطرز التي تحتوي على محرك أقراص ثابت ثانوي (محرك أقراص D)، يصبح محرك الأقراص البصرية هو محرك الأقراص E. سيتم تعيين محرك الأقراص التالي الذي تمت إضافته للنظام، مثل محرك أقراص USB جديد، حرف محرك الأقراص التالي المتاح.

ملاحظة: يتضمن Windows ميزة User Account Control (التحكم بحساب المستخدم) لتحسين حماية الكمبيوتر الخاص بك. قد تتم المطالبة بتصريحك أو كلمة مرورك لمهام مثل تثبيت التطبيقات، تشغيل الأدوات المساعدة أو تغيير إعدادات Windows. راجع Help and Support (تعليمات ودعم) للحصول على المزيد من المعلومات.

التعامل مع محركات الأقراص

إن محركات الأقراص من مكونات الكمبيوتر القابلة للكسر والتي يجب التعامل معها بعناية. راجع التنبيهات التالية قبل التعامل مع محركات الأقراص. يتم تضمين تنبيهات إضافية مع الإجراءات التي يتم تطبيقها.

△ **تنبيه:** لتقليل خطر إلحاق الضرر بجهاز الكمبيوتر، أو إلحاق الضرر بمحرك القرص، أو فقد المعلومات، الرجاء الانتباه لهذه الاحتياطات:

قبل نقل كمبيوتر متصل بمحرك أقراص ثابت خارجي، ابدأ وضع Sleep (السكون) وانتظر حتى يتم محو الشاشة، أو افصل محرك الأقراص الثابت الخارجي بالطريقة الصحيحة.

قبل التعامل مع محرك القرص، قم بإفراغ الكهرياء الاستاتيكية بلامسة السطح المعدني غير المطلي من محرك القرص.

لا تلمس سنون الموصلات الموجودة على محرك قرص قابل للإخراج أو على جهاز الكمبيوتر.

أمسك محرك القرص بحذر؛ ولا تسقطه أو تضع عليه أشياء.

قبل إزالة محرك أقراص أو إدخاله، أوقف تشغيل الكمبيوتر. إذا لم تكن متأكدًا مما إذا كان الكمبيوتر متوقفًا عن التشغيل أو في وضع Sleep (السكون)، أو في وضع Hibernation (الإسبات)، فعليك تشغيل الكمبيوتر، ثم إيقاف تشغيله من خلال نظام التشغيل.

لا تدفع محرك القرص داخل حجرة القرص المخصصة له بعنف.

لا تقم باستخدام لوحة المفاتيح أو بنقل جهاز الكمبيوتر أثناء كتابة محرك الأقراص البصرية إلى قرص. حيث أن عملية الكتابة حساسة للاهتزازات.

عندما تكون البطارية مصدر الطاقة الوحيد، عليك التأكد من كونها مشحونة بشكل كافي قبل الكتابة إلى وسيطة.

تجنب تعريض محرك القرص لدرجات حرارة أو رطوبة عالية جداً أو منخفضة جداً.

تجنب سكب أي سوائل على محرك القرص. لا تقم برش محرك القرص بمنتجات التنظيف.

قم بإخراج الوسيطة من محرك القرص قبل إخراج محرك القرص من حجرتة، أو قبل السفر باصطحاب محرك القرص، أو شحنه أو تخزينه.

في حالة ضرورة إرسال محرك القرص بالبريد، فعليك وضعه في غلاف بريدي ذي فقاعات بلاستيكية أو في غلاف واقى آخر مناسب و اكتب على الحزمة عبارة "قابل للكسر".

تجنب تعريض محرك الأقراص إلى المجالات المغناطيسية. تشمل أجهزة الأمن ذات المجالات المغناطيسية أجهزة الكشف في المطار التي تمشي خلالها وعصي الكشف التي تستخدم باليد. تستخدم أجهزة الأمن المستخدمة في المطارات والتي تفحص الأمتعة المحمولة، مثل الأحزمة المتحركة، أشعة إكس بدلاً من المغناطيسية ولا تلحق الضرر بمحرك الأقراص.

تحسين أداء محرك القرص الثابت

استخدام Disk Defragmenter (أداة إلغاء تجزئة القرص)

أثناء استخدامك لجهاز الكمبيوتر، تتم تجزئة ملفات القرص الثابت. تقوم Disk Defragmenter (أداة إلغاء تجزئة القرص) بدمج الملفات والمجلدات المجزأة على محرك القرص الثابت بحيث يمكن تشغيل النظام بفاعلية أكبر.


بعد تشغيل Disk Defragmenter (أداة إلغاء تجزئة القرص)، تعمل الأداة دون مراقبة. استنادًا إلى حجم محرك الأقراص الثابت وعدد الملفات التي تمت تجزئتها، قد يستغرق عمل Disk Defragmenter (أداة إلغاء تجزئة القرص) أكثر من ساعة حتى إتمامه. يوصى بضبط الإجراء بحيث يتم تشغيله أثناء الليل أو في وقت آخر عندما لا تريد استخدام الكمبيوتر.

توصي شركة HP بإلغاء تجزئة محرك الأقراص الثابت مرة واحدة في الشهر على الأقل. يمكن ضبط Disk Defragmenter (أداة إلغاء تجزئة القرص) بحيث يتم تشغيلها وفقًا لجدول شهري، ولكنك تتمكن من إلغاء تجزئة القرص في الكمبيوتر يدويًا في أي وقت.

لتشغيل Disk Defragmenter (أداة إلغاء تجزئة القرص):

١. حدد **Start** (ابدأ) < **All Programs** (كافة البرامج) < **Accessories** (البرامج الملحقة) < **System Tools** (أدوات النظام) < **Disk Defragmenter** (أداة إلغاء تجزئة القرص).

٢. انقر فوق **Defragment disk** (إلغاء تجزئة القرص).

 **ملاحظة:** يتضمن Windows ميزة User Account Control (التحكم في حساب المستخدم) لتحسين حماية الكمبيوتر الخاص بك. قد تتم المطالبة بتصريحك أو كلمة مرورك لمهام مثل تثبيت البرامج، أو تشغيل الأدوات المساعدة، أو تغيير إعدادات Windows. راجع **Help and Support** (تعليمات ودعم) للحصول على المزيد من المعلومات.

للحصول على معلومات إضافية، قم بالوصول إلى تعليمات برنامج Disk Defragmenter (أداة إلغاء تجزئة القرص).

استخدام Disk Cleanup (تنظيف القرص)

يقوم Disk Cleanup (تنظيف القرص) بإجراء بحث على محرك القرص الثابت عن الملفات غير الضرورية التي يمكنك حذفها بأمان لتحرير مساحة على القرص ومساعدة جهاز الكمبيوتر على التشغيل بفاعلية أكبر.

لتشغيل Disk Cleanup (تنظيف القرص):

١. حدد **Start** (ابدأ) < **All Programs** (كافة البرامج) < **Accessories** (البرامج الملحقة) < **System Tools** (أدوات النظام) < **Disk Cleanup** (تنظيف القرص).

٢. اتبع الإرشادات التي تظهر على الشاشة.

استخدام HP 3D DriveGuard (طرز مختارة فقط)

يحمي HP 3D DriveGuard محرك القرص الثابت بواسطة إيقاف كل من محرك الأقراص وطلبات الإدخال/الإخراج عند حدوث أي من هذه الظروف:

- قيامك بإسقاط الكمبيوتر.
 - قيامك بنقل الكمبيوتر مع الإبقاء على الشاشة مغلقة أثناء تشغيله بطاقة البطارية.
- بعد وقت قصير من نهاية أحد هذه الأحداث، يقوم HP 3D DriveGuard بإعادة محرك القرص الثابت إلى وضع التشغيل الطبيعي.

ملاحظة: إن محركات الأقراص الثابتة الموجودة بجهاز إرساء اختياري أو المتصلة بمنفذ USB غير محمية بـ HP 3D DriveGuard.

للمزيد من المعلومات، راجع تعليمات برنامج HP 3D DriveGuard.

التعرف على حالة HP 3D DriveGuard

يتغير لون مصباح محرك الأقراص الموجود بجهاز الكمبيوتر إلى اللون الكهرماني لإظهار توقف محرك الأقراص مؤقتًا لتحديد ما إذا كانت محركات الأقراص محمية أو موقفة حاليًا، استخدم Mobility Center (مركز إعدادات الكمبيوتر المحمول):

- في حالة تمكين البرنامج، تظهر علامة اختيار خضراء على رمز محرك القرص الثابت.
 - في حالة تعطيل البرنامج، تظهر علامة X حمراء على رمز محرك القرص الثابت.
 - في حالة إيقاف محركات الأقراص، تظهر علامة قمر أصفر على رمز محرك القرص الثابت.
- في حالة إيقاف HP 3D DriveGuard لمحرك القرص الثابت، سيسلك جهاز الكمبيوتر السلوك التالي:
- سيتعذر إيقاف تشغيل جهاز الكمبيوتر.

- لن يبدأ جهاز الكمبيوتر وضع Sleep (السكون) أو Hibernation (الإسبات)، إلا كما هو موضح في الملاحظة التالية.

ملاحظة: في حالة تشغيل الكمبيوتر باستخدام طاقة البطارية مع وصول مستوى البطارية إلى الوضع الحرج، يمكن HP 3D DriveGuard الكمبيوتر من بدء تشغيل وضع Hibernation (الإسبات).

- لن يقوم جهاز الكمبيوتر بتنشيط تنبيهات البطارية التي تم تعيينها في علامة التبويب Alerts (تنبيهات) الموجودة في Power Options Properties (خصائص خيارات الطاقة) من قبل الكمبيوتر.
- قبل نقل الكمبيوتر، تنصح HP بإيقاف تشغيل الكمبيوتر أو بدء تشغيل وضع Sleep (السكون) أو Hibernation (الإسبات).

استخدام برنامج HP 3D DriveGuard

يُمكنك برنامج HP 3D DriveGuard من تأدية المهام التالية:

- تمكين HP 3D DriveGuard وتعطيله.

ملاحظة: إن الإذن بتمكين أو تعطيل HP 3D DriveGuard يعتمد على صلاحيات استخدام معينة. ويتمكن أعضاء مجموعات المسؤولين من تغيير الامتيازات لمستخدمين غير مسؤولين.


- تحديد ما إذا كان محرك الأقراص الموجود بالنظام معتمدًا أم لا.

لفتح البرنامج وتغيير الإعدادات، اتبع هذه الخطوات:

١. في Windows Mobility Center (مركز إعدادات الكمبيوتر المحمول)، انقر فوق رمز القرص الثابت لفتح الإطار HP 3D DriveGuard.

- أو -

حدد **Start** (ابدأ) < **Control Panel** (لوحة التحكم) < **Hardware and Sound** (الأجهزة والصوت) < **HP 3D DriveGuard**.

 **ملاحظة:** عند ظهور مطالبة من خلال User Account Control (التحكم بحساب المستخدم)، انقر فوق **Yes** (نعم).

٢. انقر فوق الزر الملائم لتغيير الإعدادات.

٣. انقر فوق **OK** (موافق).

إعادة تركيب محرك الأقراص الثابت

△ **تنبيه:** لتجنب فقد المعلومات أو عدم استجابة النظام:

قم بإيقاف تشغيل الكمبيوتر قبل إزالة محرك الأقراص الثابت من حجرتة. لا تقم بإزالة محرك الأقراص الثابت أثناء وجود الكمبيوتر في وضع التشغيل أو أثناء وجوده في وضع Sleep (السكون) أو Hibernation (الإسبات).

إذا لم تكن متأكدًا مما إذا كان الكمبيوتر في وضع إيقاف التشغيل أو في وضع Hibernation (الإسبات)، فعليك تشغيله بالضغط على زر الطاقة ضغطة خفيفة. ثم قم بإيقاف تشغيل الكمبيوتر من خلال نظام التشغيل.

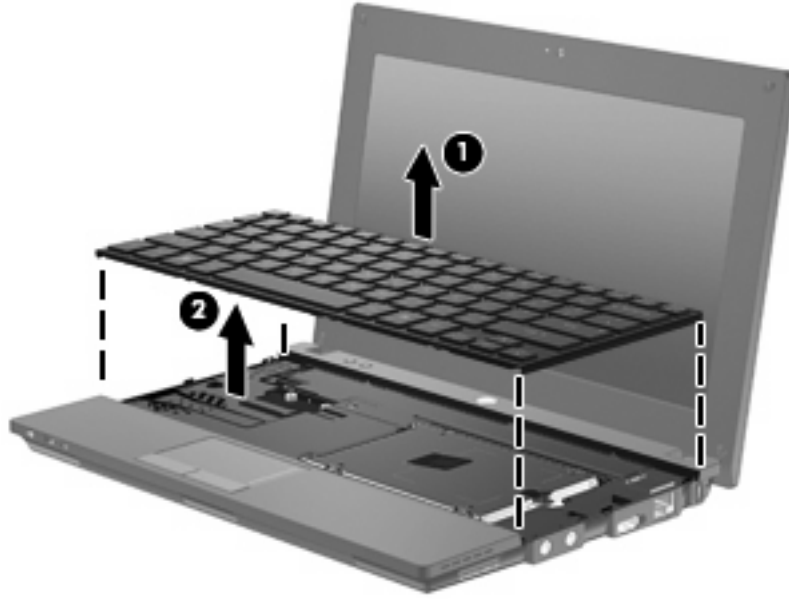
لإزالة محرك الأقراص الثابت:

١. احفظ عملك.
٢. قم بإيقاف تشغيل الكمبيوتر وأغلق الشاشة.
٣. افصل كافة الأجهزة الخارجية المتصلة بالكمبيوتر.
٤. افصل سلك الطاقة من مأخذ التيار المتناوب.
٥. قم بقلب جهاز الكمبيوتر على أن يكون ذلك على سطح مستو.
٦. أزل البطارية من الكمبيوتر.
٧. أزل البراغي الثلاثة من الطرف الخلفي للكمبيوتر.



٨. اقلب الكمبيوتر وشاشته لأعلى، والجانب الأمامي تجاهك ثم افتح الشاشة.

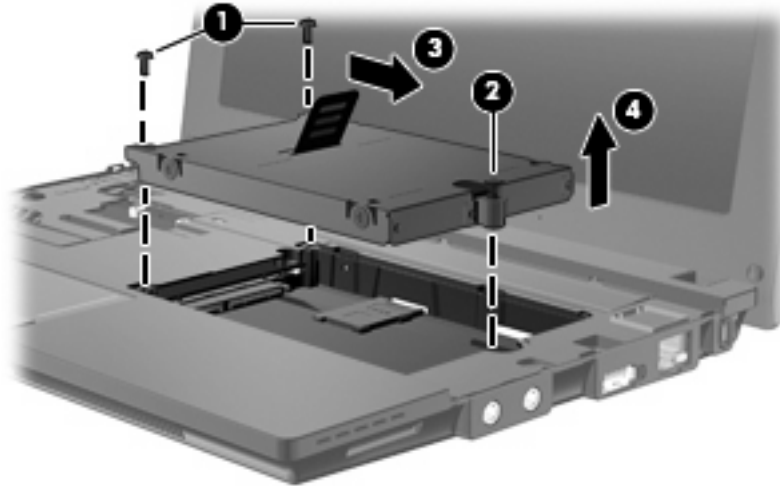
٩. ارفع الطرف العلوي للوحة المفاتيح لأعلى (1) ثم أزل لوحة المفاتيح من الكمبيوتر (2) بحيث ترى محرك الأقراص الثابت.



١٠. أزل البرغيين الخاصين بمحرك الأقراص الثابت (1).

١١. فك برغي محرك الأقراص الثابت الشديد الربط (2).

١٢. اسحب اللسان الخاص بمحرك الأقراص الثابت (3) يمينا لفصل محرك الأقراص الثابت, ثم ارفع محرك الأقراص الثابت خارج حجرته (4).



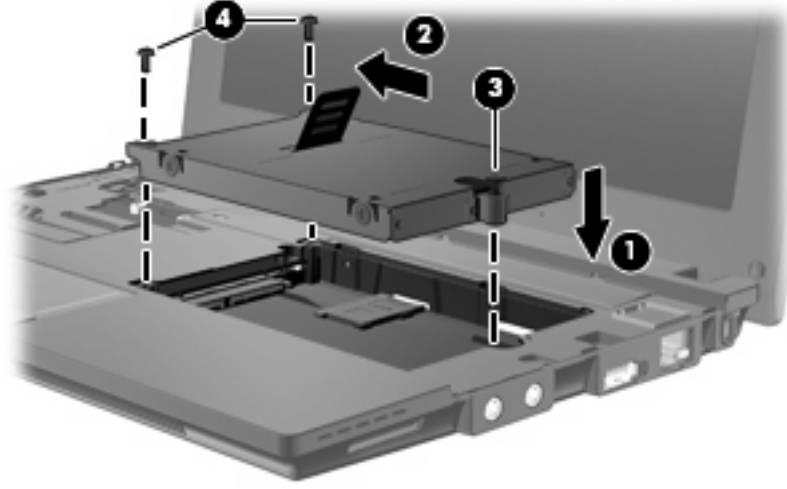
لتنشيت محرك الأقراص الثابت:

١. أدخل محرك الأقراص الثابت إلى الحجرة الخاصة به (1).

٢. اسحب اللسان الخاص بمحرك الأقراص الثابت (2) يسارًا إلى اليسار لتوصيل محرك الأقراص الثابت.

٣. شد برغي محرك الأقراص الثابت الشديد الربط (3).

٤. أعد تركيب براغي محرك الأقراص الثابت (4).



٥. أدخل الحافة الأمامية للوحة المفاتيح في درج لوحة المفاتيح (1), ثم اضغط لوحة المفاتيح لتثبيت في مكانها (2).



٦. أغلق شاشة الكمبيوتر واقرب الكمبيوتر على سطح مستو.

٧. أعد تركيب البراغي الثلاثة من الطرف الخلفي للكمبيوتر.



٨. قم بإعادة تركيب البطارية.

٩. اقلب الكمبيوتر ويمينه لأعلى, ثم أعد توصيل الطاقة والأجهزة الخارجية.

١٠. قم بتشغيل الكمبيوتر.

١٠ وحدات الذاكرة

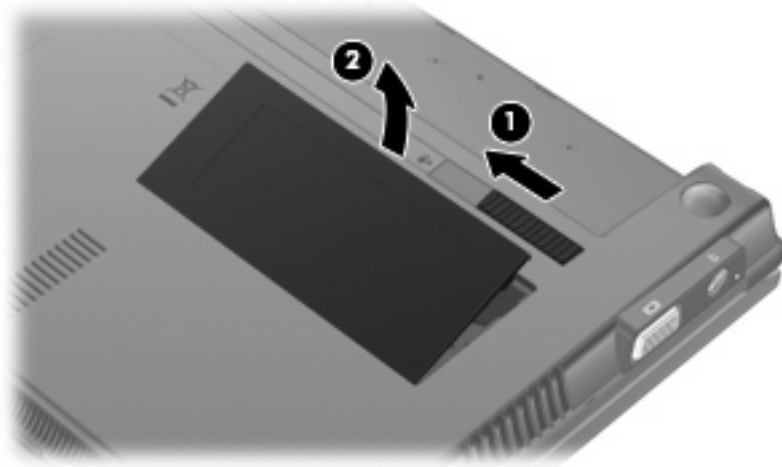
يحتوي جهاز الكمبيوتر على حجرة واحدة لوحدة الذاكرة، وهي توجد في الجزء السفلي من جهاز الكمبيوتر. يمكن ترقية سعة الذاكرة الخاصة بالكمبيوتر عن طريق استبدال وحدة الذاكرة الموجودة في فتحة وحدة الذاكرة.

تحذير! لتقليل خطر التعرض للصدمات الكهربائية وإلحاق الضرر بالجهاز، افصل سلك الطاقة وأزل كافة البطاريات قبل تثبيت وحدة ذاكرة.

تنبيه: يمكن أن يؤدي الإفراغ الإلكتروني (ESD) إلى تلف المكونات الإلكترونية. قبل بدء تنفيذ أي إجراء، تأكد من التخلص من الكهرباء الاستاتيكية عن طريق لمس جسم معدني مؤرض.

لإضافة وحدة ذاكرة أو استبدالها:

١. احفظ عملك.
٢. قم بإيقاف تشغيل الكمبيوتر وأغلق الشاشة.
- إذا لم تكن متأكدًا مما إذا كان الكمبيوتر في وضع إيقاف التشغيل أو في وضع Hibernation (الإسبات)، فعليك تشغيله بالضغط على زر الطاقة ضغطة خفيفة. ثم قم بإيقاف تشغيل الكمبيوتر من خلال نظام التشغيل.
٣. افصل كافة الأجهزة الخارجية المتصلة بالكمبيوتر.
٤. افصل سلك الطاقة من مأخذ التيار المتناوب.
٥. قم بقلب جهاز الكمبيوتر على أن يكون ذلك على سطح مستو.
٦. ادفع مزلاج البطارية (1) لتحرير البطارية من الكمبيوتر.
٧. أزل البطارية من الكمبيوتر.
٨. حرك مزلاج البطارية ثانية فيفتح غطاء حجرة وحدة الذاكرة.
٩. أزل غطاء حجرة وحدة الذاكرة (2).

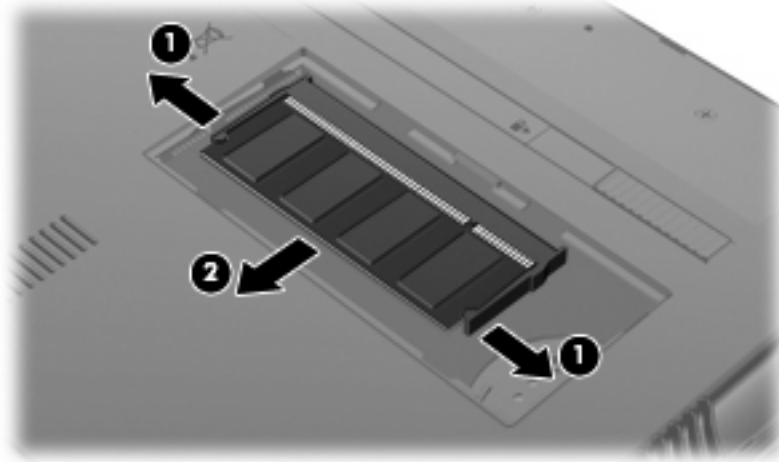


١٠. قم بإزالة وحدة الذاكرة الموجودة:

- أ. اسحب بعيداً مشبكي التثبيت (1) الموجودين على كل جانب من وحدة الذاكرة.
تميل وحدة الذاكرة لأعلى.

△ **تنبيه:** لتجنب إتلاف وحدة الذاكرة، أمسك وحدة الذاكرة من الحافات فقط. لا تقم بلمس المكونات الموجودة بوحدة الذاكرة.

- ب. أمسك طرف وحدة الذاكرة (2)، واسحبها برفق خارج فتحة وحدة الذاكرة.
لحماية وحدة ذاكرة بعد إزالتها، ضعها في حاوية واقية من الكهرباء الاستاتيكية.



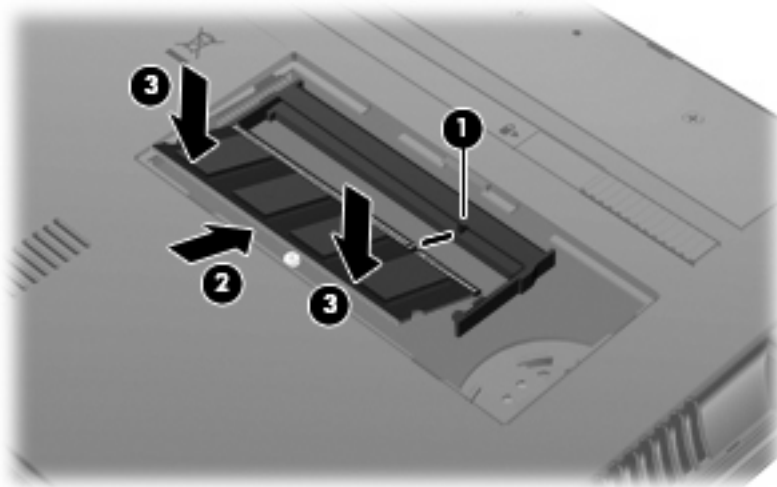
١١. قم بإدخال وحدة ذاكرة جديدة:

△ **تنبيه:** لتجنب إتلاف وحدة الذاكرة، أمسك وحدة الذاكرة من الحافات فقط. لا تقم بلمس المكونات الموجودة بوحدة الذاكرة.

- أ. قم بمحاذاة الحافة التي تحتوي على فجوات (1) الخاصة بوحدة الذاكرة مع اللسان الموجود في فتحة وحدة الذاكرة.
ب. مع إمالة وحدة الذاكرة بزاوية 45 درجة من سطح حجرة وحدة الذاكرة، اضغط على الوحدة (2) إلى داخل فتحة وحدة الذاكرة إلى أن تستقر في مكانها.

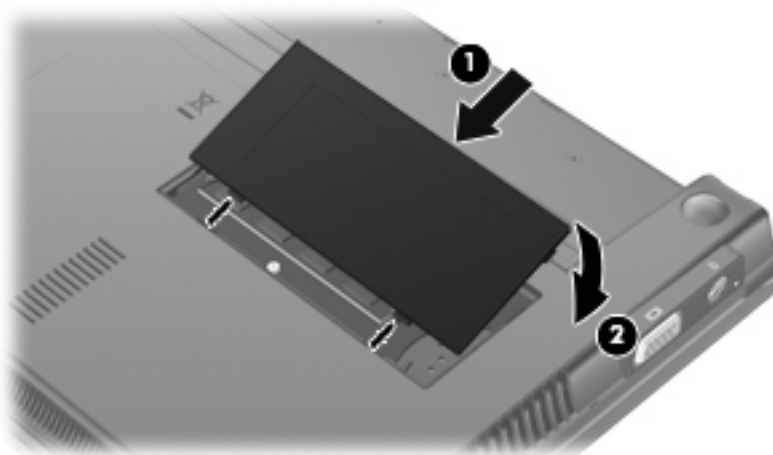
△ **تنبيه:** لتجنب إتلاف وحدة الذاكرة، لا تقم بثني وحدة الذاكرة.

ج. اضغط بلطف على وحدة الذاكرة (3) للأسفل، مع مراعاة الضغط على الحافتين اليسرى واليمنى من وحدة الذاكرة، حتى تثبت مشابك التثبيت في مكانها.



١٢. أدخل الألسنة الموجودة بغطاء حجرة وحدة الذاكرة (1) في الفجوات الموجودة على الغطاء.

١٣. اضغط الغطاء للأسفل حتى يستقر في المكان (2).



١٤. قم بإعادة تركيب البطارية.

١٥. اقلب الكمبيوتر ويمينه لأعلى، ثم أعد توصيل الطاقة والأجهزة الخارجية.

١٦. قم بتشغيل الكمبيوتر.

تحديث البرامج

يمكن أن تتاح الإصدارات المحدثة من البرامج التي يتم توفيرها مع جهاز الكمبيوتر إما من خلال الأداة المساعدة HP Assistant أو من على موقع HP على الويب.

تقوم الأداة المساعدة HP Assistant تلقائيًا بالبحث عن تحديثات من قبل HP. يتم تشغيل الأداة المساعدة بفواصل زمنية محددة وتقدم قائمة بتنبيهات الدعم، مثل تحسينات الأمان وتحديثات بخصوص البرامج وبرامج التشغيل الاختيارية.

يمكنك التحقق من التحديثات يدويًا في أي وقت من خلال تحديد **Start** (ابدأ) < **Help and Support** (التعليمات والدعم) < **Maintain** (صيانة) ثم اتباع الإرشادات التي تظهر على الشاشة.

يتم حزم معظم البرامج الموجودة على موقع HP على ويب في ملفات مضغوطة تسمى *SoftPaqs*. يمكن أن يتم حزم بعض تحديثات BIOS في ملفات مضغوطة تسمى *ROMPaqs*.

تتضمن بعض حزم التنزيل ملفًا يسمى *Readme.txt*، الذي يحتوي على معلومات تتعلق بتنصيب الملف وحل مشكلات خاصة به. (تتوفر ملفات *Readme.txt* المضمنة مع *ROMPaqs* باللغة الإنجليزية فقط.)

يمكنك كذلك الوصول إلى تحديثات البرامج عن طريق الحصول على قرص *Support Software* (برامج الدعم) (يتم شراؤه بشكل منفصل). يتضمن هذا القرص برامج تشغيل الجهاز، وتحديثات BIOS، والأدوات المساعدة.

لشراء قرص *Support Software* (برامج الدعم) الحالي أو الاشتراك الذي يوفر كلا من الإصدار الحالي أو الإصدارات المستقبلية من القرص، اتبع الخطوات التالية:

١. افتح مستعرض الإنترنت ثم زر <http://www.hp.com/support>.
٢. حدد البلد أو المنطقة التي تقيم بها.
٣. انقر فوق الخيار المخصص لتنزيل برامج التشغيل والبرامج، ثم اكتب رقم طراز جهاز الكمبيوتر الخاص بك في مربع المنتج.
٤. اضغط على **enter**.
٥. اتبع الإرشادات التي تظهر على الشاشة.

لتحديث البرامج باستخدام قرص *Support Software* (برامج الدعم)، اتبع الخطوات التالية:

١. أدخل القرص *Support Software* (برامج الدعم) في محرك الأقراص البصرية.
٢. اتبع الإرشادات التي تظهر على الشاشة.

لتحديث البرامج باستخدام موقع HP على ويب، اتبع الخطوات التالية:

1. حدد طراز جهاز الكمبيوتر، وفئة المنتج، والعائلة أو السلسلة التي ينتمي إليها المنتج. قم بالتجهيز لتحديث BIOS النظام عن طريق تحديد إصدار BIOS المثبت حاليًا على جهاز الكمبيوتر. للحصول على التفاصيل، راجع القسم "تحديد إصدار BIOS".
إذا كان جهاز الكمبيوتر متصلاً بشبكة، فقم باستشارة المسؤول عن الشبكة قبل تثبيت أي تحديثات لبرامج، خاصة تحديثات BIOS النظام.

ملاحظة: يتم تخزين BIOS النظام الخاص بجهاز الكمبيوتر في ROM النظام (ذاكرة القراءة فقط). يقوم BIOS بتهيئة نظام التشغيل، وتحديد طريقة تعامل جهاز الكمبيوتر مع الأجهزة، كما يوفر بيانات النقل التي تتم بين الأجهزة، بما في ذلك الوقت والتاريخ.

ملاحظة: يتضمن نظام التشغيل Windows® ميزة User Account Control (التحكم في حساب المستخدم) من أجل تحسين درجة الأمان في الكمبيوتر. قد تتم المطالبة بتصريحك أو كلمة مرورك لمهام مثل تثبيت البرامج، أو تشغيل الأدوات المساعدة، أو تغيير إعدادات Windows. راجع Help and Support (تعليمات ودعم) للحصول على المزيد من المعلومات.

2. افتح مستعرض الإنترنت ثم زر <http://www.hp.com/support>.
3. حدد البلد أو المنطقة التي تقيم بها.
4. انقر فوق الخيار المخصص لتنزيل برامج التشغيل والبرامج، ثم اكتب رقم طراز جهاز الكمبيوتر الخاص بك في مربع المنتج.
5. اضغط على **enter**.
6. اتبع الإرشادات التي تظهر على الشاشة.

تحديث BIOS

لتحديث BIOS، قم أولاً بتحديد إصدار BIOS الموجود لديك حاليًا ثم قم بتنزيل إصدار BIOS الجديد وتثبيته.

تحديد إصدار BIOS

يمكن عرض معلومات إصدار BIOS (والمعروفة أيضًا بـ *ROM date* (تاريخ ROM) و *System BIOS* (BIOS النظام)) بواسطة الضغط على مفتاحي **esc+fn** (إذا كنت في نظام التشغيل Windows بالفعل) أو باستخدام الأداة المساعدة Computer Setup (إعداد الكمبيوتر).

لاستخدام الأداة المساعدة Computer Setup (إعداد الكمبيوتر) لعرض معلومات BIOS، اتبع هذه الخطوات:

1. شغل Computer Setup (إعداد الكمبيوتر) بتشغيل الكمبيوتر أو إعادة تشغيله، ثم اضغط على **esc** عند عرض رسالة "Press the ESC key for Startup Menu" (اضغط على مفتاح ESC لقائمة بدء التشغيل) أسفل يسار الشاشة.
2. اضغط على **f10** للدخول إلى BIOS Setup (إعداد BIOS).
3. استخدم جهاز تأشير أو مفاتيح الأسهم لتحديد **File** (ملف) < **System Information** (معلومات النظام).
4. اضغط على المفتاح **esc** للرجوع إلى القائمة **File** (ملف).
5. انقر فوق **Exit** (إنهاء) في الزاوية اليسرى السفلية من الشاشة، واتباع الإرشادات التي تظهر على الشاشة.

- أو -

استخدم مفاتيح الأسهم لتحديد **File** (ملف) < **Ignore changes and exit** (تجاهل التغييرات والإنهاء) ثم اضغط على المفتاح **enter**.

⚠ **تنبيه:** لتجنب حدوث تلف لجهاز الكمبيوتر أو إجراء عملية تثبيت فاشلة، قم بتنزيل تحديث BIOS وتثبيته فقط عند اتصال جهاز الكمبيوتر بمصدر طاقة خارجي يمكن الاعتماد عليه باستخدام محول التيار المتردد. لا تقم بتنزيل تحديث BIOS أو تثبيته أثناء تشغيل جهاز الكمبيوتر على طاقة البطارية، في حالة إرسائه بجهاز إرساء اختياري، أو توصيله بمصدر طاقة اختياري. أثناء التنزيل والتثبيت، اتبع هذه الإرشادات: لا تقم بفصل الطاقة عن جهاز الكمبيوتر وذلك بفصل سلك الطاقة عن مأخذ التيار المتناوب.

لا تقم بإيقاف تشغيل جهاز الكمبيوتر أو ببدء تشغيل وضع Sleep (السكون) أو Hibernation (الإسبات).

لا تقم بإدخال أي جهاز، أو كبل، أو سلك، أو إزالته، أو توصيله، أو فصله.

لتنزيل تحديث BIOS:

📝 **ملاحظة:** يتم نشر تحديثات BIOS إذا لزم الأمر. قد لا يتوفر تحديث BIOS أحدث لجهاز الكمبيوتر الخاص بك. من المستحسن أن تقوم بالتحقق من موقع HP على ويب بشكل دوري بحثاً عن تحديثات BIOS.

١. افتح مستعرض الإنترنت، انتقل إلى <http://www.hp.com/support>، وبالتالي حدد بلدك/منطقتك.
 ٢. انقر فوق الخيار المخصص لتنزيل برامج التشغيل والبرامج، ثم اكتب رقم طراز جهاز الكمبيوتر الخاص بك في مربع المنتج، ثم اضغط على المفتاح **enter**.
 ٣. انقر فوق المنتج المحدد الخاص بك ضمن الطرز المسردة.
 ٤. انقر فوق نظام تشغيلك.
 ٥. اتبع الإرشادات الظاهرة على الشاشة للوصول إلى تحديث BIOS الذي ترغب في تنزيله. سجل تاريخ التنزيل أو اسمه أو أي معرف آخر خاص به. فقد تحتاج إلى هذه المعلومات لتحديد مكان التحديث لاحقاً، بعد تنزيله إلى محرك القرص الثابت.
 ٦. في منطقة التنزيل، قم بإجراء هذه الخطوات:
 - أ. قم بتحديد تحديث إصدار BIOS الأحدث من الإصدار المثبت حالياً على جهاز الكمبيوتر لديك.
 - ب. اتبع الإرشادات التي تظهر على الشاشة لتنزيل التحديث الخاص بك إلى القرص الثابت.
- سجل المسار إلى الموقع الموجود على القرص الثابت الذي سيتم تنزيل تحديث BIOS عليه. ستحتاج إلى الوصول إلى هذا المسار عندما تكون مستعداً لتثبيت التحديث.

📝 **ملاحظة:** إذا قمت بتوصيل جهاز الكمبيوتر بشبكة، فقم باستشارة مسؤول الشبكة قبل تثبيت أي تحديثات لبرامج، خاصة تحديثات BIOS النظام.

تختلف إجراءات تثبيت BIOS. اتبع أي إرشادات تظهر على الشاشة بعد اكتمال عملية التنزيل. في حالة عدم عرض إرشادات، اتبع هذه الخطوات:

١. افتح Windows Explorer من خلال تحديد **Start** (ابدأ) < **Computer** (الكمبيوتر).
 ٢. انقر نقرًا مزدوجاً فوق الموقع المحدد للقرص الثابت. عادة ما يكون الموقع المحدد لمحرك القرص الثابت هو محرك القرص المحلي (C:).
 ٣. باستخدام مسار محرك القرص الثابت الذي قمت بتسجيله مسبقاً، افتح المجلد الموجود على محرك القرص الثابت الذي يحتوي على التحديث.
 ٤. انقر نقرًا مزدوجاً فوق الملف ذي الملحق **.exe**. (على سبيل المثال **filename.exe**).
- فتبدأ عملية تثبيت BIOS.

ملاحظة: يتضمن نظام التشغيل Windows® ميزة User Account Control (التحكم في حساب المستخدم) من أجل تحسين درجة الأمان في الكمبيوتر. قد تتم المطالبة بتصريحك أو كلمة مرورك لمهام مثل تثبيت البرامج، أو تشغيل الأدوات المساعدة، أو تغيير إعدادات Windows. راجع Help and Support (تعليمات ودعم) للحصول على المزيد من المعلومات.

٥. أكمل عملية التثبيت بواسطة إتباع الإرشادات التي تظهر على الشاشة.

ملاحظة: بعد ظهور رسالة على الشاشة تفيد بنجاح عملية التثبيت، يمكنك حذف الملف الذي تم تنزيله من محرك القرص الثابت.

تحديث البرامج وبرامج التشغيل

١. افتح مستعرض الإنترنت، انتقل إلى <http://www.hp.com/support>، وبالتالي حدد بلدك/منطقتك.
٢. انقر فوق الخيار المخصص لتنزيل برامج التشغيل والبرامج، ثم اكتب رقم طراز جهاز الكمبيوتر الخاص بك في مربع المنتج، ثم اضغط على المفتاح **enter**.
- أو -
- إذا رغبت في SoftPaq معين، فاكتب رقم SoftPaq في مربع **Search** (البحث)، في الزاوية العلوية اليمنى للشاشة. وبالتالي اضغط على **enter**، ثم اتبع الإرشادات المتوفرة. تابع الخطوة السادسة.
٣. انقر فوق المنتج المحدد الخاص بك ضمن الطرز المسردة.
٤. انقر فوق نظام تشغيلك.
٥. عند عرض قائمة التحديثات، انقر فوق أحد التحديثات ليتم فتح إطار يحتوي على معلومات إضافية حوله.
٦. انقر فوق **Download** (تنزيل).
٧. انقر فوق **Run** (تشغيل) لتثبيت البرنامج المحدث دون تنزيل الملف.
- أو -
- انقر فوق **Save** (حفظ) لحفظ الملف على الكمبيوتر الخاص بك. وعند مطالبتك، قم بتحديد موقع للتخزين على محرك القرص الثابت الخاص بك.
- وبعد تنزيل الملف، انتقل إلى المجلد الذي تم تخزين الملف فيه، وانقر نقرًا مزدوجًا فوق الملف لتثبيت التحديث.
٨. وإذا تمت مطالبتك بإجراء ذلك، فقم بإعادة تشغيل الكمبيوتر بعد اكتمال التثبيت.

استخدام SoftPaq Download Manager (إدارة التنزيل الخاصة بـ SoftPaq)

إن (SDM) HP SoftPaq Download Manager (إدارة التنزيل الخاصة بـ SoftPaq من HP) عبارة عن أداة تقدم الوصول السريع إلى معلومات SoftPaq بالنسبة لأجهزة الكمبيوتر من HP وذلك دون الحاجة إلى تحديد رقم SoftPaq. يعمل هذا البرنامج من خلال قراءة وتنزيل ملف قاعدة بيانات منشور يحتوي على طراز الكمبيوتر ومعلومات SoftPaq.

باستخدام هذه الأداة، يمكنك البحث عن SoftPaqs حسب طراز الكمبيوتر بسهولة ومن ثم تنزيلها وفك حزمها وتثبيتها. يسمح لك البرنامج بتنفيذ المهام الآتية:

- البحث عن تحديثات SoftPaq لكمبيوترك وتنزيلها وتثبيتها.
- عرض SoftPaqs الخاص بكمبيوترك والتي تم تنزيلها وتثبيتها.
- إنشاء ملفات التكوين وتحديد معالم البحث للتكوينات المتعددة لمساعدتك في إدارة SoftPaqs الخاصة بالكمبيوترات المتعددة التكوينات.

يتاح SoftPaq Download Manager (إدارة تنزيل SoftPaq) من موقع الويب لـ HP. لاستخدام SoftPaq Download Manager (إدارة تنزيل SoftPaq) لتنزيل SoftPaqs، يجب تنزيل البرنامج وتثبيته أولاً. انتقل إلى موقع الويب لـ HP: <http://www.hp.com/go/sdm>، واتبع الإرشادات لتنزيل وتثبيت SoftPaq Download Manager (إدارة تنزيل SoftPaq).

ملاحظة: لتنزيل SoftPaq Download Manager (إدارة تنزيل SoftPaq) أو للحصول على المزيد من المعلومات حول استخدامه، راجع موقع الويب لـ HP: <http://www.hp.com/go/sdm>

▲ لتشغيل SoftPaq Download Manager (إدارة تنزيل SoftPaq)، حدد **Start** (ابدأ) < **All Programs** (كافة البرامج) < **HP SoftPaq Download Manager < HP** (إدارة تنزيل SoftPaq من HP)

راجع تعليمات برنامج HP SoftPaq Download Manager (إدارة التنزيل الخاصة بـ SoftPaq من HP) للحصول على المزيد من المعلومات.

(HP SSM (System Software Manager

يسمح لك SSM (إدارة برامج النظام) من HP بتحديث البرامج على مستوى النظام عن بعد على عدة أنظمة في نفس الوقت. عند تنفيذه على جهاز كمبيوتر العميل، يقوم SSM باكتشاف الإصدارات الخاصة بالأجهزة والبرامج، ثم يقوم بتحديث البرامج المحددة من المخزن المركزي، المعروف بمخزن الملفات. تتم الإشارة إلى إصدارات برامج التشغيل التي يتم دعمها بواسطة SSM برمز خاص على موقع تنزيل برامج تشغيل HP على ويب وعلى القرص المضغوط *Support Software* (برامج الدعم). لتنزيل الأداة المساعدة SSM أو للحصول على المزيد من المعلومات حول SSM، راجع موقع HP على ويب في <http://www.hp.com/go/ssm> (باللغة الإنجليزية فقط).

حول ترتيب أجهزة التمهيد

بينما يتم بدء تشغيل جهاز الكمبيوتر، يحاول النظام إجراء التمهيد من أجهزة التمهيد الممكنة. تقوم الأداة المساعدة MultiBoot، التي يتم تمكينها في المصنع بالتحكم في الترتيب الذي يقوم النظام من خلاله بتحديد أحد أجهزة التمهيد. يمكن أن تتضمن أجهزة التمهيد محركات الأقراص البصرية، ومحركات الأقراص المرنة، وبطاقة واجهة شبكة الاتصال (NIC)، ومحركات الأقراص الثابتة، وأجهزة USB. تحتوي أجهزة التمهيد على وسائط قابلة للتمهيد أو على ملفات يحتاجها جهاز الكمبيوتر لبدء تشغيله ويعمل بشكل سليم.

ملاحظة: يجب تمكين بعض أجهزة التمهيد في إعداد الكمبيوتر قبل إمكانية تضمينها في ترتيب التمهيد.

إن الإعداد الخاص بالشركة المصنعة للكمبيوتر هو تحديد جهاز التمهيد بواسطة البحث عن أجهزة التمهيد الممكنة وأماكن حجرات محركات الأقراص حسب الترتيب التالي:

ملاحظة: قد تكون بعض أجهزة التمهيد ومواقع حجرات محركات الأقراص المسردة غير معتمدة على جهاز الكمبيوتر لديك.

- محرك الأقراص الثابت الخاص بالكمبيوتر المحمول
- محرك الأقراص المرنة من نوعية USB
- محرك الأقراص المضغوطة بتوصيل USB
- محرك القرص الثابت من نوعية USB
- Notebook Ethernet
- بطاقة الذاكرة (SD) Secure Digital

يمكنك تغيير الترتيب الذي يقوم الكمبيوتر من خلاله بالبحث عن جهاز التمهيد بواسطة تغيير ترتيب التمهيد الموجود في Computer Setup (إعداد الكمبيوتر). كما يمكنك الضغط على **esc** عند عرض رسالة "Press ESC key for Startup Menu" (اضغط على مفتاح ESC لقائمة بدء التشغيل) في الجهة السفلية من الشاشة ثم الضغط على **f9**. يؤدي الضغط على المفتاح **f9** إلى عرض قائمة تُظهر أجهزة التمهيد الحالية وتسمح لك بتحديد أحد أجهزة التمهيد. أو، يمكنك استخدام MultiBoot Express (MultiBoot السريع) لتعيين جهاز الكمبيوتر ليطالبك بمكان التمهيد في كل مرة يتم فيها تشغيل الكمبيوتر أو إعادة تشغيله.

تمكين أجهزة التمهيد في Computer Setup (إعداد الكمبيوتر)

سيقوم الكمبيوتر بإجراء التمهيد لأحد الأجهزة من نوعية USB أو لجهاز NIC، فقط في حالة تمكين الجهاز أولاً في Computer Setup (إعداد الكمبيوتر).

لبدء تشغيل إعداد الكمبيوتر وتمكين جهاز USB أو جهاز NIC كجهاز تمهيد، اتبع هذه الخطوات:

١. قم بتشغيل الكمبيوتر أو إعادة تشغيله، ثم اضغط على **esc** أثناء ظهور الرسالة "Press the ESC key for Startup Menu" (اضغط على المفتاح **esc** لقائمة بدء التشغيل) أسفل الشاشة.

٢. اضغط على **f10** للدخول إلى BIOS Setup.

٣. لتمكين الوسائط القابلة للتمهيد في محركات USB أو في المحركات المدرجة داخل جهاز إرساء اختياري (طرازات مختارة فقط)، استخدم جهاز تأشير أو مفاتيح الأسهم لتحديد **System Configuration** (تكوين النظام) < **Device Configurations** (تكوينات الأجهزة). تأكد من تحديد **Enabled** (ممكن) الموجودة بجانب **USB legacy support** (دعم جهاز USB قديم).

ملاحظة: يجب تمكين الخيار منفذ USB لاستخدام دعم جهاز USB قديم. حيث يتم تمكينه في المصنع. وفي حالة تعطيل المنفذ، قم بإعادة التمكين عن طريق اختيار **System Configuration** (تكوين النظام) < **Port Options** (خيارات المنفذ)، ثم انقر فوق **Enabled** (ممكن) الموجودة بجانب **USB Port** (منفذ USB).

- أو -

تمكين جهاز NIC، قم بتحديد **System Configuration** (تكوين النظام) < **Boot Options** (خيارات التمهيد)، ثم انقر فوق **Enabled** (ممكن) بجوار **PXE Internal NIC boot** (تمهيد NIC الداخلية من خلال PXE).

٤. لحفظ التغييرات الخاصة بك وإنهاء إعداد الكمبيوتر، انقر فوق **Save** (حفظ) الموجود في الركن الأيسر السفلي من الشاشة، ثم اتبع الإرشادات التي تظهر على الشاشة.

- أو -

ثم استخدم مفاتيح الأسهم لتحديد **File** (ملف) < **Save Changes and Exit** (حفظ التغييرات والإنهاء)، ثم اضغط على **enter**.

فتصبح تغييراتك نافذة المفعول عند إعادة تشغيل الكمبيوتر.

ملاحظة: لتوصيل Preboot eXecution Environment (PXE) أو Remote Program Load (RPL) دون استخدام MultiBoot، اضغط على **esc** أثناء ظهور الرسالة "Press the ESC key for Startup Menu" (اضغط على المفتاح **esc** لقائمة بدء التشغيل)، ثم اضغط بسرعة على **f12**.

اعتبار التغييرات في ترتيب التمهيد

قبل تغيير ترتيب التمهيد، ضع في اعتبارك ما يلي:

- عند إعادة تشغيل الكمبيوتر بعد تغيير ترتيب التمهيد، يحاول جهاز الكمبيوتر بدء التشغيل باستخدام ترتيب التمهيد الجديد.
- في حالة وجود أكثر من نوع من أنواع أجهزة التمهيد، يحاول الكمبيوتر التمهيد باستخدام أول نوع من كل جهاز من أجهزة التمهيد (باستثناء الأجهزة البصرية). على سبيل المثال، في حالة توصيل الكمبيوتر بجهاز إرساء اختياري (طرز مختارة فقط) يحتوي على محرك أقراص ثابت، سيظهر محرك الأقراص الثابت هذا في ترتيب التمهيد كمحرك أقراص ثابت من نوعية USB. في حالة محاولة النظام التمهيد من محرك الأقراص الثابت من نوعية USB هذا وفشله، فلن يحاول التمهيد لمحرك الأقراص الثابت الموجود في حجرة محرك الأقراص الثابت. بدلاً من ذلك، سيحاول التمهيد للنوع التالي من الأجهزة الموجودة في ترتيب التمهيد. ولكن، في حالة وجود محركي أقراص بصرية، وتعذر التمهيد لمحرك الأقراص البصرية الأول (سواء كان ذلك بسبب عدم احتوائه على وسائط أو لعدم اعتبار الوسائط قرص تمهيد)، سيحاول النظام إجراء التمهيد لمحرك الأقراص البصرية الثاني.
- يؤدي أيضًا تغيير ترتيب التمهيد إلى تغيير تعيينات محرك الأقراص المنطقي. على سبيل المثال، في حالة قيامك ببدء التشغيل من محرك CD-ROM بواسطة قرص تم تنسيقه كمحرك الأقراص C، فيصبح محرك CD-ROM هذا هو محرك الأقراص C ويصبح محرك الأقراص الثابت في حجرة محرك الأقراص هو محرك الأقراص D.
- يتم تمهيد الكمبيوتر من جهاز NIC فقط في حالة تمكين الجهاز في القائمة Built-In Device Options (خيارات الجهاز المضمن) في إعداد الكمبيوتر وفي حالة تمكين التمهيد من الجهاز في القائمة Boot Options (خيارات التمهيد) في إعداد الكمبيوتر. لا يؤثر إجراء التمهيد من NIC على تعيينات محرك الأقراص المنطقي نظرًا لعدم إرفاق حرف محرك أقراص بـ NIC.
- يتم التعامل مع محركات الأقراص الموجودة في جهاز الإرساء الاختياري (طرز مختارة فقط) كالأجهزة من نوعية USB الخارجية بترتيب التمهيد.

اختيار تفضيلات MultiBoot


يمكنك استخدام MultiBoot بالطرق التالية:

- لتعيين ترتيب تمهيد جديد يستخدمه الكمبيوتر في كل مرة يتم فيها تشغيله، بواسطة تغيير ترتيب التمهيد الموجود في Computer Setup (إعداد الكمبيوتر).
- لاختيار جهاز التمهيد بشكل ديناميكي بواسطة الضغط على المفتاح **esc** أثناء ظهور الرسالة "Press the ESC key for Startup Menu" (اضغط على المفتاح **esc** لقائمة بدء التشغيل) أسفل الشاشة، ثم الضغط على **f9** للدخول في قائمة Boot Device Options (خيارات تمهيد الجهاز).
- لاستخدام MultiBoot Express لتعيين ترتيبات تمهيد متغيرة. تطالبك هذه الميزة بجهاز تمهيد في كل مرة يتم فيها تشغيل الكمبيوتر أو إعادة تشغيله.

تعيين ترتيب تمهيد جديد في Computer Setup (إعداد الكمبيوتر)

لبدء تشغيل Computer Setup (إعداد الكمبيوتر) وتعيين ترتيب أجهزة التمهيد الذي يستخدمه الكمبيوتر في كل مرة يتم فيها تشغيله أو إعادة تشغيله، اتبع هذه الخطوات:

1. قم بتشغيل الكمبيوتر أو إعادة تشغيله، ثم اضغط على **esc** أثناء ظهور الرسالة "Press the ESC key for Startup Menu" (اضغط على المفتاح **esc** لقائمة بدء التشغيل) أسفل الشاشة.
2. اضغط على **f10** للدخول إلى BIOS Setup.
3. استخدم جهاز تأشير أو مفاتيح الأسهم لتحديد **System Configuration** (تكوين النظام) < **Boot Options** (خيارات التمهيد). تأكد من تحديد **Enabled** (ممكن) بجوار **MultiBoot**.

 **ملاحظة:** يتم تمكين MultiBoot في المصنع.

4. استخدم جهاز تأشير أو مفاتيح الأسهم لتحديد جهاز من القائمة.
5. لنقل الجهاز إلى الأعلى في ترتيب التمهيد، استخدم جهاز تأشير للنقر فوق علامة الجمع (+)، أو اضغط مفتاح **+** - أو - لنقل الجهاز إلى الأسفل في ترتيب التمهيد، استخدم جهاز تأشير للنقر فوق علامة الجمع (-)، أو اضغط مفتاح **-**.
6. لحفظ التغييرات وإنهاء Computer Setup (إعداد الكمبيوتر)، انقر فوق **Save** (حفظ) في الزاوية السفلية اليسرى من الشاشة، ثم اتبع الإرشادات الظاهرة على الشاشة.

- أو -

ثم استخدم مفاتيح الأسهم لتحديد **File** (ملف) < **Save changes and exit** (حفظ التغييرات والإنهاء)، ثم اضغط على **enter**.

فتصبح تغييراتك نافذة المفعول عند إعادة تشغيل الكمبيوتر.

اختيار جهاز تمهيد ديناميكياً

لاختيار جهاز تمهيد ديناميكي لتسلسل بدء التشغيل الحالي، اتبع هذه الخطوات:

1. افتح القائمة Select Boot Device (اختيار جهاز التمهيد) عن طريق تشغيل الكمبيوتر أو إعادة تشغيله، ثم اضغط على المفتاح **esc** أثناء ظهور الرسالة "Press the ESC key for Startup Menu" (اضغط على المفتاح **esc** لقائمة بدء التشغيل) أسفل الشاشة.
 2. اضغط على **f9**.
 3. استخدم جهاز التأشير أو مفاتيح الأسهم لتحديد جهاز تمهيد، ثم اضغط على مفتاح **enter**.
- تصبح تغييراتك نافذة المفعول في الحال.

تعيين مطالبة MultiBoot Express

لتشغيل Computer Setup (إعداد الكمبيوتر) وتعيين جهاز الكمبيوتر لعرض القائمة MultiBoot startup location (موقع بدء التشغيل لـ MultiBoot) في كل مرة يتم فيها تشغيل الكمبيوتر أو إعادة تشغيله، اتبع هذه الخطوات:

١. قم بتشغيل الكمبيوتر أو إعادة تشغيله، ثم اضغط على **esc** أثناء ظهور الرسالة "Press the ESC key for Startup Menu" (اضغط على المفتاح **esc** لقائمة بدء التشغيل) أسفل الشاشة.
 ٢. اضغط على **f10** للدخول إلى BIOS Setup.
 ٣. استخدم جهاز تأشير أو مفاتيح الأسهم لتحديد **System Configuration** (تكوين النظام) < **Boot Options** (خيارات التمهيد)، ثم اضغط على **enter**.
 ٤. في الحقل **Express Boot Popup Delay (Sec)** (تأخير ظهور الإطار المنبثق للتمهيد السريع (بالثواني))، قم بإدخال طول المدة الزمنية بالثواني التي ترغب أن يقوم الكمبيوتر فيها بعرض قائمة **startup location** (موقع بدء التشغيل) قبل أن يحدد افتراضيًا إعداد **MultiBoot** الحالي. (عند تحديد صفر، لا يتم عرض قائمة **Express Boot startup location** (موقع بدء تشغيل التمهيد السريع)).
 ٥. لحفظ التغييرات الخاصة بك وإنهاء **Computer Setup** (إعداد الكمبيوتر)، انقر فوق **Save** (حفظ) الموجود في الركن الأيسر السفلي من الشاشة، ثم اتبع الإرشادات التي تظهر على الشاشة.
- أو -
- ثم استخدم مفاتيح الأسهم لتحديد **File** (ملف) < **Save Changes and Exit** (حفظ التغييرات والإنهاء)، ثم اضغط على **enter**.
فتصبح تغييراتك نافذة المفعول عند إعادة تشغيل الكمبيوتر.

إدخال تفضيلات MultiBoot Express

عند عرض القائمة **Express Boot** (التمهيد السريع) أثناء بدء التشغيل، يكون لديك الاختيارات التالية:

- لتحديد جهاز تمهيد من القائمة **Express Boot** (تمهيد سريع)، حدد تفضيلاتك في الوقت المخصص، ثم اضغط على المفتاح **enter**.
- لمنع الكمبيوتر من تحديد إعداد **MultiBoot** الحالي افتراضيًا، اضغط على أي مفتاح قبل انتهاء الوقت المخصص. لن يتم بدء تشغيل جهاز الكمبيوتر حتى تحدد أحد أجهزة التمهيد وتقوم بالضغط على المفتاح **enter**.
- للسماح لجهاز الكمبيوتر ببدء التشغيل وفقًا لإعدادات **MultiBoot** الحالية، انتظر حتى انتهاء الوقت المخصص.

١٣ Computer Setup (إعداد الكمبيوتر)

لعرض محركات الأقراص المثبتة في الكمبيوتر، حدد **Start** (ابدأ) < **Computer** (الكمبيوتر).

بالنسبة للطرزات التي تحتوي على محرك قرص ثابت ثانوي (محرك القرص D)، يصبح محرك الأقراص البصرية هو محرك القرص E. وسيتم تعيين محرك القرص التالي الذي تمت إضافته للنظام، مثل جهاز USB حرف محرك القرص الرقمي التالي المتاح.

تشغيل Computer Setup (إعداد الكمبيوتر)

تعتبر Computer Setup (إعداد الكمبيوتر) أداة مساعدة تستند إلى ROM تم تثبيتها مسبقًا والتي يمكن استخدامها حتى في حالة عدم عمل نظام التشغيل أو عدم تحميله.

ملاحظة: قد لا يتم دعم بعض عناصر قائمة Computer Setup (إعداد الكمبيوتر) المذكورة في هذا الدليل بالكمبيوتر الخاص بك.

ملاحظة: يمكن استخدام لوحة مفاتيح خارجية تم توصيلها بوحدة USB مع Computer Setup (إعداد الكمبيوتر) فقط في حالة تمكين دعم توارث USB.

لبدء Computer Setup (إعداد الكمبيوتر)، اتبع هذه الخطوات:

1. قم بتشغيل أو أعد تشغيل الكمبيوتر.
2. قبل فتح نظام التشغيل وعند عرض رسالة "Press the ESC key for Startup Menu" (اضغط على مفتاح ESC لقائمة بدء التشغيل) في الزاوية السفلية اليسرى من الشاشة، اضغط على **esc**.
3. اضغط على **f10** للدخول إلى BIOS Setup (إعداد BIOS).

استخدام Computer Setup (إعداد الكمبيوتر)

التنقل والتحديد في Computer Setup (إعداد الكمبيوتر)

يتم الوصول إلى المعلومات والإعدادات الموجودة في Computer Setup (إعداد الكمبيوتر) من القوائم File (ملف) و Security (حماية) و Diagnostics (تشخيصات) و System Configuration (تكوين النظام).

للتنقل والتحديد في Computer Setup (إعداد الكمبيوتر)، اتبع هذه الخطوات:

1. شغل الكمبيوتر أو أعد تشغيله، ثم اضغط على **esc** عند عرض رسالة "Press the ESC key for Startup Menu" (اضغط على مفتاح ESC لقائمة بدء التشغيل) في الجهة السفلية من الشاشة.
 - لاختيار قائمة أو عنصر من القوائم، استخدم مفتاح **tab** ومفاتيح الأسهم التي في لوحة المفاتيح، ثم اضغط **enter**، أو استخدم جهاز تآشير للنقر فوق العنصر.
 - للتمرير للأعلى وللأسفل، انقر فوق الزر للأعلى أو الزر للأسفل في الزاوية العلوية اليمنى من الشاشة أو استخدم مفتاح السهم للأعلى أو مفتاح السهم للأسفل.
 - لإغلاق مربعات الحوار المفتوحة والرجوع إلى الشاشة الرئيسية الخاصة بـ Computer Setup (إعداد الكمبيوتر)، اضغط على المفتاح **esc** ثم اتبع الإرشادات الظاهرة على الشاشة.

ملاحظة: يمكنك استخدام جهاز تأشير (TouchPad أو عصا تأشير أو ماوس USB) أو لوحة المفاتيح للتنقل والتحديد في Computer Setup (إعدادات الكمبيوتر).

٢. اضغط على **f10** للدخول إلى BIOS Setup (إعدادات BIOS).
 ٣. حدد القائمة **File** (ملف)، أو **Security** (حماية)، أو **Diagnostics** (تشخيصات)، أو **System Configuration** (تكوين النظام).
 ٤. لإنهاء Computer Setup (إعدادات الكمبيوتر)، اختر إحدى الطرق التالية:
 - للخروج من Computer Setup (إعدادات الكمبيوتر) مع حفظ التغييرات، انقر فوق رمز **Exit** (حفظ) الذي في الزاوية السفلية اليسرى من الشاشة، ثم اتبع الإرشادات الظاهرة على الشاشة.
– أو –
 - استخدم مفتاح **tab** ومفاتيح الأسهم لتحديد **File** (ملف) **< ignore changes and exit** (تجاهل التغييرات والإنهاء)، ثم اضغط على **enter**.
– أو –
 - لحفظ تفضيلاتك وإنهاء قوائم Computer Setup (إعدادات الكمبيوتر)، انقر فوق رمز **Save** (حفظ) الذي في الزاوية السفلية اليسرى من الشاشة، ثم اتبع الإرشادات الظاهرة على الشاشة.
– أو –
- تصبح تغييراتك سارية المفعول عند إعادة تشغيل الكمبيوتر.

استعادة إعدادات المصنع في Computer Setup (إعدادات الكمبيوتر)

لإرجاع كافة الإعدادات الموجودة في Computer Setup (إعدادات الكمبيوتر) إلى القيم المعينة من قبل الشركة المصنعة، اتبع هذه الخطوات:

١. شغل Computer Setup (إعدادات الكمبيوتر) بتشغيل الكمبيوتر أو إعادة تشغيله، ثم اضغط على **esc** عند عرض رسالة "Press the ESC key for Startup Menu" (اضغط على مفتاح ESC لقائمة بدء التشغيل) أسفل يسار الشاشة.
٢. اضغط على **f10** للدخول إلى BIOS Setup (إعدادات BIOS).
٣. استخدم مفاتيح الأسهم لتحديد **File** (ملف) **< Restore defaults** (استعادة الافتراضيات)، ثم اضغط **enter**.
٤. عند فتح مربع حوار التأكيد، اضغط المفتاح **f10**.
٥. لحفظ تفضيلاتك وإنهاء Computer Setup (إعدادات الكمبيوتر)، استخدم مفاتيح الأسهم لتحديد **File** (ملف) **< Save changes and exit** (حفظ التغييرات والإنهاء). ثم اتبع الإرشادات التي تظهر على الشاشة.
تصبح تفضيلاتك سارية المفعول عند إعادة تشغيل الكمبيوتر.

ملاحظة: لا يتم تغيير إعدادات كلمة المرور الخاصة بك وإعدادات الحماية عند استعادة إعدادات المصنع.

قوائم Computer Setup (إعدادات الكمبيوتر)


تقدم جداول القوائم الموجودة في هذا القسم نظرة عامة حول خيارات Computer Setup (إعدادات الكمبيوتر).

ملاحظة: قد لا يتم دعم بعض عناصر قائمة Computer Setup (إعدادات الكمبيوتر) المذكورة في هذا الفصل بجهاز الكمبيوتر الخاص بك.

قائمة File (ملف)

تحديد	للقيام بذلك
System information (معلومات النظام)	<ul style="list-style-type: none"> • قم بعرض معلومات التعريف الخاصة بالكمبيوتر. • قم بعرض معلومات المواصفات الخاصة بالمعالج، وحجم الذاكرة والذاكرة المؤقتة، وذاكرة ROM الخاصة بالنظام.
Set system date and time (تحديد التاريخ والوقت للنظام)	<ul style="list-style-type: none"> • تغيير التاريخ أو الوقت • حدد التاريخ: ش.س:ي.ي:س.س.س • حدد الوقت: س.س:د.د
System Diagnostics (تشخيص النظام)	<ul style="list-style-type: none"> • F1: System information (معلومات النظام) • F2: اختبار بدء التشغيل • F3: اختبار التشغيل • F4: اختبار محرك الأقراص الثابت
Restore defaults (استعادة القيم الافتراضية)	<ul style="list-style-type: none"> • استبدال إعدادات التكوين الموجودة في Computer Setup (إعداد الكمبيوتر) بإعدادات المصنع الأصلية. (لا يتم تغيير إعدادات كلمة المرور وإعدادات الحماية عند استعادة إعدادات المصنع).
Reset BIOS security to factory default (إعادة ضبط حماية BIOS إلى إعدادات المصنع الافتراضية)	<ul style="list-style-type: none"> • استعادة إعدادات حماية BIOS إلى افتراضيات المصنع.
Ignore changes and exit (تجاهل التغييرات والإنهاء)	<ul style="list-style-type: none"> • إلغاء أية تغييرات تم إدخالها أثناء الجلسة الحالية. ثم قم بالإنهاء وإعادة تشغيل الكمبيوتر.
Save changes and exit (حفظ التغييرات والإنهاء)	<ul style="list-style-type: none"> • حفظ أية تغييرات تم إدخالها أثناء الجلسة الحالية. ثم قم بالإنهاء وإعادة تشغيل الكمبيوتر. فتصبح تغييراتك سارية المفعول عند إعادة تشغيل الكمبيوتر.

قائمة Security (الحماية)

 **ملاحظة:** قد لا يدعم الكمبيوتر الخاص بك بعض عناصر القائمة المدرجة في هذا القسم.

تحديد	للقيام بذلك
أدوات المسؤول	
كلمة مرور المسؤول لـ BIOS	إدخال كلمة مرور BIOS للمسؤول، تغييرها، أو حذفها.
User Management (إدارة المستخدمين) (تطلب كلمة مرور المسؤول لـ BIOS)	
كلمة مرور BIOS جديد	<ul style="list-style-type: none"> • Create New BIOS User Account (إنشاء حساب مستخدم) • اختر من قائمة مستخدم BIOS. • ProtectTools. اختر من قائمة مستخدم
Password Policy (نهج كلمة المرور) (تطلب كلمة مرور المسؤول لـ BIOS)	مراجعة معايير نهج كلمة المرور.
HP SpareKey	تمكين/تعطيل HP SpareKey (ممكناً افتراضياً).
Always Prompt for HP SpareKey Enrollment (اطلب من) HP SpareKey Enrollment دائماً	تمكين/تعطيل تسجيل HP SpareKey (ممكناً افتراضياً).
أدوات المستخدمين	
Change Password (غير كلمة السر)	إدخال كلمة مرور BIOS للمسؤول، تغييرها، أو حذفها.

تسجيل أو إعادة ضبط HP SpareKey (تسجيل HP SpareKey) والذي يعبر عن مجموعة من أسئلة الحماية وأجوبتها التي تستخدمها إذا نسيت كلمة المرور.	HP SpareKey Enrollment (تسجيل HP SpareKey)
شغل Disk Sanitizer (أداة تعقيم القرص) لإتلاف كافة البيانات الموجودة على محرك القرص الثابت الرئيسي. تتم إتاحة الخيارات التالية:	Disk Sanitizer (أداة تعقيم القرص)
<ul style="list-style-type: none"> • سريع: يُشغل دورة أداة تعقيم القرص مرة واحدة. • الأمثل: يُشغل أداة دورة تعقيم القرص ثلاث مرات. • مخصص: يسمح لك بتحديد العدد المطلوب لدورات أداة تعقيم القرص من القائمة. • آخر مرة: يعرض تقرير إتمام تعقيم القرص 	
تنبيه: في حالة قيامك بتشغيل أداة تعقيم القرص، يتم مسح البيانات الموجودة على محرك القرص الثابت الرئيسي بشكل دائم.	
إدخال رقم تعقب علامة الأصل الثابت والملكية للكمبيوتر المعرف من قبل المستخدم.	System Ids (معارف النظام)

قائمة System Configuration (تكوين النظام)

ملاحظة: قد لا يدعم الكمبيوتر الخاص بك بعض خيارات System Configuration (تكوين النظام) المدرجة.

تغيير لغة Computer Setup (إعداد الكمبيوتر).	Language (اللغة)
<ul style="list-style-type: none"> • ضبط تأخير قائمة بدء التشغيل بالنواني. • ضبط تأخير MultiBoot Express Boot Popup (ظهور الإطار المنبثق لتمهيد MultiBoot السريع) بالنواني. • تمكين/تعطيل Custom Logo (معطل افتراضياً). • تمكين/عرض Display Diagnostic URL (URL لتشخيص العرض). • تمكين/تعطيل التمهيد من بطاقة SD. • قم بتمكين/تعطيل تمهيد القرص المرن. • تمكين/تعطيل التمهيد من محول الشبكة الداخلي لبيئة في بيئة ما قبل التمهيد .PXE. • ضبط ترتيب التمهيد UEFI: إدارة تمهيد Windows. • ضبط ترتيب التمهيد التوارثي: <ul style="list-style-type: none"> ◦ جهاز التمهيد الأول: محرك الأقراص الثابت للكمبيوتر المحمول ◦ جهاز التمهيد الثاني: القرص المرن من نوعية USB ◦ جهاز التمهيد الثالث: USB CD-ROM ◦ جهاز التمهيد الرابع: محرك القرص الثابت من نوعية USB ◦ جهاز التمهيد الخامس: Ethernet خاص بالكمبيوتر المحمول ◦ جهاز التمهيد السادس: بطاقة SD 	Boot options (خيارات التمهيد)

- Device configurations (تكوينات الجهاز)
- تمكين/تعطيل دعم توارث USB. عند تمكينه، يسمح دعم توارث USB بما يلي:
 - استخدام لوحة مفاتيح USB في Computer Setup (إعداد الكمبيوتر) حتى في حالة عدم تشغيل نظام التشغيل.
 - بدء التشغيل من أجهزة USB القابلة للتمهيد، بما في ذلك محرك الأقراص الثابت، محرك أقراص مرنة، أو محرك أقراص بصرية متصل بواسطة منفذ USB بالكمبيوتر.
- تمكين/تعطيل تشغيل المروحة دومًا عند توصيلها بأخذ التيار المتناوب.
- تمكين/تعطيل Data Execution Prevention (منع تنفيذ البيانات) (طرز مختارة فقط). عند التمكين، يمكن للمعالج تعطيل بعض مراحل تنفيذ كود الفيروس، مما يساعد على تحسين أمان الكمبيوتر.
- تمكين/تعطيل وضع توفير طاقة LAN.
- تحديد وضع جهاز SATA (ملحق تسلسلي بتقنية متقدمة). تتم إتاحة الخيارات التالية:
 - AHCI (واجهة تحكم متقدمة في المضيف)
 - IDE (الالكترونيات محرك الأقراص المدمج)
- تمكين/تعطيل HP QuickLook.
- تمكين/تعطيل مصادقة HP QuickLook قبل التمهيد بالنسبة إلى تمهيد QuickLook.
- تمكين/تعطيل HP QuickWeb.
- تمكين/تعطيل HP QuickWeb: Write Protect (الوقاية من الكتابة) (معطل افتراضيًا).
- تمكين/تعطيل Intel® HT.
- تمكين/تعطيل Wake on USB (الاستيقاظ عند توصيل USB) (معطل افتراضيًا).
- تمكين/تعطيل وضع Numlock عند التمهيد: Off /On (إيقاف/تشغيل) (معطل افتراضيًا).
- تمكين/تعطيل حالة مفتاح اللاسلكية.
- تمكين/تعطيل إرسال جهاز WLAN المضمن.
- تمكين/تعطيل وحدة تحكم في واجهة الشبكة (NIC).
- تمكين/تعطيل تبديل WLAN/LAN (معطل افتراضيًا).
- تحديد حالة الاستيقاظ عند وجود LAN.
 - معطل
 - Boot to Network (التمهيد إلى الشبكة)
 - Follow Boot Order (اتباع ترتيب التمهيد)
- تمكين/تعطيل الكاميرا المضمنة (webcam).
- تمكين/تعطيل دائرة تشغيل الشاشة.
- Built-in device options (خيارات الأجهزة المضمنة)

- تمكين/تعطيل جهاز الصوت.
- تمكين/تعطيل الميكروفون.
- تمكين/تعطيل مكبرات الصوت الداخلية.

Port options (خيارات المنفذ)

تمكين/تعطيل منفذ USB.

Set Security Level (تحدد مستوى الحماية)

تغيير أو عرض أو إخفاء مستويات الحماية لكافة عناصر قوائم BIOS.

Restore Security Defaults (استعادة افتراضيات الحماية)

استعادة كافة افتراضيات المصنع.

١٤ النسخ الاحتياطي والاستعادة

لحماية معلوماتك، استخدم Backup and Restore (النسخ الاحتياطي والاستعادة) لـ Windows® لنسخ ملفات ومجلدات فردية احتياطيًا، نسخ محرك الأقراص الثابت بأكمله احتياطيًا (طرز مختارة فقط)، إنشاء أقراص لإصلاح النظام (طرز مختارة فقط) أو إنشاء نقاط استعادة النظام. في حالة فشل النظام، يمكن استخدام الملفات المنسوخة احتياطيًا لاستعادة المحتويات الموجودة في الكمبيوتر لديك.

يوفر Backup and Restore (النسخ الاحتياطي والاستعادة) لـ Windows الخيارات الآتية:

- إنشاء قرص إصلاح النظام (طرز مختارة فقط)
- النسخ الاحتياطي لملفات ومجلدات فردية
- إنشاء صورة النظام (طرز مختارة فقط)
- جدولة عمليات ألبية للنسخ الاحتياطي (طرز مختارة فقط)
- إنشاء نقاط استعادة النظام
- استعادة ملفات فردية
- استعادة الكمبيوتر إلى حالة سابقة
- استعادة معلومات بواسطة أدوات الاستعادة

ملاحظة: للحصول على إرشادات بالتفصيل، قم بالبحث عن هذه المواضيع في Help and Support (تعليمات ودعم).

ملاحظة: في حالة عدم استقرار النظام، توصي شركة HP بطباعة إجراءات الاستعادة وحفظها من أجل استخدامها في وقت لاحق.

عمل النسخ الاحتياطي

تخضع عملية الاستعادة بعد فشل النظام إلى عملية النسخ الاحتياطي الأخيرة. الإجراء الصحيح هو إنشاء أقراص إصلاح النظام (طرز مختارة فقط) مع النسخة الاحتياطية الأولى فور إعداد البرامج. عندما تقوم بإضافة برامج جديدة وملفات بيانات، يجب بعدئذ القيام بنسخ نظامك احتياطيًا بصفة منتظمة للاحتفاظ بالنسخ الاحتياطي حديثًا بصورة معقولة. تستخدم أقراص إصلاح النظام (طرز مختارة فقط) لبدء تشغيل (تمهيد) الكمبيوتر وإصلاح نظام التشغيل في حالة عدم استقرار النظام أو فشله. تنتج لك نسختك الاحتياطية الأولى وتلك التي تليها استعادة البيانات والإعدادات في حالات الفشل.

يمكنك نسخ معلوماتك احتياطيًا إلى محرك أقراص ثابت خارجي اختياري، محرك أقراص الشبكة، أو أقراص.

لاحظ ما يلي عندما تقوم بعمل النسخ الاحتياطي:

- قم بتخزين الملفات الشخصية في مكتبة Documents (المستندات)، ثم قم بنسخها احتياطيًا بشكل دوري.
- قم بالنسخ الاحتياطي للقوالب المخزنة في البرامج المتعلقة بها.
- قم بحفظ الإعدادات المخصصة التي تظهر في أحد النوافذ، أشرطة الأدوات، أو أشرطة القوائم عن طريق النفاذ لقطعة شاشة للإعدادات الخاصة بك. قد تقوم لقطعة الشاشة بتوفير الوقت إذا كنت بحاجة لإعادة ضبط التفضيلات الخاصة بك.

لإنشاء لقطعة شاشة:

١. قم بعرض الشاشة التي ترغب في حفظها.

٢. قم بنسخ صورة الشاشة:

لنسخ النافذة النشطة فقط، اضغط على **alt+fn+prt sc**.

لنسخ الشاشة بالكامل، اضغط على **fn+prt sc**.

٣. افتح مستند لمعالجة النصوص، ثم حدد **Edit** (تحرير) < **Paste** (لصق).

تتم إضافة صورة الشاشة إلى المستند.

٤. قم بحفظ المستند.

- عندما تقوم بالنسخ الاحتياطي إلى أقراص، استخدم أي من الأنواع التالية من الأقراص (يتم شراؤها على حدة): DVD, CD-RW, CD-R, DVD±RW, DVD-R DL, DVD+R DL, +R, البصرية المثبت في الكمبيوتر الخاص بك.

ملاحظة: تقوم أقراص DVD وأقراص DVD مع دعم ثنائية الطبقات (DL) بتخزين كمية أكبر من المعلومات من الأقراص المضغوطة فهي لذلك استخدامها سيقلل من عدد أقراص الاستعادة المطلوبة.

- عند النسخ على الأقراص احتياطيًا، قم بتقييم كل قرص قبل إدخاله في محرك الأقراص البصرية للكمبيوتر.

لإنشاء النسخ الاحتياطي بواسطة Backup and Restore (النسخ الاحتياطي والاستعادة)، اتبع هذه الخطوات:

ملاحظة: تأكد من توصيل الكمبيوتر بمصدر طاقة من تيار متناوب قبل بدء عملية النسخ الاحتياطي.

ملاحظة: قد تستمر عملية النسخ الاحتياطي أكثر من ساعة، وفقًا لحجم الملف وسرعة الكمبيوتر.

١. حدد **Start** (ابدأ) < **All Programs** (كافة البرامج) < **Maintenance** (الصيانة) < **Backup and Restore** (النسخ الاحتياطي والاستعادة).

٢. اتبع الإرشادات الظاهرة على الشاشة لإعداد النسخ الاحتياطي وإنشاء صورة للنظام (طرز مختارة فقط) أو إنشاء قرص لإصلاح النظام (طرز مختارة فقط).

ملاحظة: يتضمن نظام التشغيل Windows® ميزة User Account Control (التحكم في حساب المستخدم) من أجل تحسين درجة الأمان في الكمبيوتر. قد تتم المطالبة بتصريحك أو كلمة مرورك لمهام مثل تثبيت البرامج، أو تشغيل الأدوات المساعدة، أو تغيير إعدادات Windows. راجع Help and Support (تعليمات ودعم) للحصول على المزيد من المعلومات.

في حالة فشل النظام أو عدم استقراره، يوفر الكمبيوتر الأدوات التالية لاستعادة ملفاتك:

- أدوات الاستعادة الخاصة بـ Windows: يمكن استخدام الأداة المساعدة Backup and Restore (النسخ الاحتياطي والاستعادة) لـ Windows لاستعادة معلومات قد قمت بعمل نسخ احتياطي لها مسبقاً. كما يمكنك استخدام Startup Repair (إصلاح مشاكل بدء التشغيل) لـ Windows لإصلاح مشاكل قد تعوق Windows من بدء التشغيل على ما يرام.
- أدوات الاستعادة f11 يمكنك استخدام أداة الاستعادة f11 لاستعادة صورة محرك الأقراص الثابتة الأصلية. تتضمن الصورة نظام التشغيل Windows وبرامجه التي تم تثبيتها في المصنع.

ملاحظة: إذا تعذر عليك تمهيد (بدء تشغيل) الكمبيوتر الخاص بك ولم تتمكن من استخدام أقراص إصلاح النظام التي سبق أن أنشأتها (طرز مختارة فقط)، فيجب شراء قرص DVD الخاص بنظام التشغيل Windows 7 من أجل إعادة تمهيد الكمبيوتر وإصلاح نظام التشغيل.

تنبيه: يؤدي استخدام f11 إلى محو محتويات محرك الأقراص الثابتة تمامًا وإعادة تنسيق محرك الأقراص الثابتة. تتم إزالة كل الملفات التي قد قمت بإنشائها وأي برامج تم تثبيتها في الكمبيوتر تمامًا. تقوم أداة الاستعادة f11 بإعادة تثبيت نظام التشغيل والبرامج وبرنامج التشغيل من HP التي قد تم تثبيتها في المصنع. يجب إعادة تثبيت البرامج التي لم يتم تثبيتها في المصنع. يجب استعادة الملفات الشخصية من النسخ الاحتياطي.

1. قم بعمل نسخ احتياطي لكافة الملفات الشخصية، إذا أمكن الأمر.
2. إذا أمكن الأمر، ابحث عن وجود قسم HP Recovery، حدد Start (ابدأ)، انقر بزر الماوس الأيمن فوق Computer (الكمبيوتر)، انقر فوق Manage (إدارة)، ثم انقر فوق Disk Management (إدارة الأقراص).

ملاحظة: في حالة عدم سرد قسم HP Recovery، يجب عليك استعادة نظام التشغيل وبرامجه بواسطة قرص DVD Windows 7 Operating System (نظام التشغيل Windows 7) وقرص Driver Recovery (استعادة برامج التشغيل) (يتم شراؤهما على حدة). للاطلاع على المزيد من المعلومات، اتصل بالدعم الفني عن طريق تحديد Start (ابدأ) < Help and Support (تعليمات ودعم) < Contact support (الاتصال بالدعم).

3. في حالة عدم سرد قسم HP Recovery، أعد تشغيل الكمبيوتر ثم اضغط على **esc** عند عرض رسالة "Press the ESC key for Startup Menu" (اضغط على مفتاح ESC لقائمة بدء التشغيل) في الجهة السفلية من الشاشة.

4. اضغط على **f11** عند عرض رسالة "for recovery Press f11" (اضغط على **f11** للاستعادة) على الشاشة.

5. اتبع الإرشادات التي تظهر على الشاشة.

ملاحظة: يقدم نظام التشغيل Windows 7 أدوات إضافية لاستعادة من خلال نظام التشغيل. للحصول على معلومات إضافية، انتقل إلى Help and Support (تعليمات ودعم).

ملاحظة: إذا تعذر عليك تمهيد (بدء تشغيل) الكمبيوتر الخاص بك، فيجب عليك شراء قرص DVD المسمى بـ Windows 7 Operating System (نظام التشغيل Windows 7) من أجل إعادة تمهيد الكمبيوتر وإصلاح نظام التشغيل. للاطلاع على المزيد من المعلومات، اتصل بالدعم الفني عن طريق تحديد Start (ابدأ) < Help and Support (تعليمات ودعم) < Contact support (الاتصال بالدعم).

الرموز/الأعداد

Backup and Restore (النسخ الاحتياطي والاستعادة) ١١٥، ١١٤
System Software Manager (إدارة برامج النظام) من HP ١٠٢

C

Computer Setup (إعداد الكمبيوتر)

استعادة إعدادات المصنع ١٠٩

التنقل والتحديد ١٠٨

حماية الجهاز ٦٠

قائمة File (ملف) ١١٠

قائمة Security (الحماية) ١١٠

قائمة System Configuration (تكوين النظام) ١١١

كلمة مرور DriveLock ٥٥

كلمة مرور المسؤول لـ BIOS ٥٢

H

Hibernation (الإسبات)

إنهاؤه ١٤

بدء تشغيله ١٤

HP 3D DriveGuard ٨٩

HP Mobile Broadband, معطل ٣٤

HP System Software

Manager ١٠٢

L

LAN، توصيل ٤١

M

MultiBay ٦٧

MultiBoot Express ١٠٧

MultiBoot Express (MultiBoot

السرير) ١٠٣

MultiMediaCard ٧١

N

num lock، لوحة مفاتيح رقمية خارجية ٨٣

S

SD Card ٧١

SIM

إخراج ٣٥

إدخال ٣٤

ملصق ١٢

SoftPaqs، تنزيل ١٠١

SoftPaqs، تنزيل ١٠١

T

TouchPad

أزرار ٢

الاستخدام ٧٣

التعرف على ٢

مناطق التمرير ٢

U

أجهزة، التعرف على ١

أجهزة USB

إزالة ٦٥

توصيلها ٦٥

وصفها ٦٥

أجهزة الأمن بالمطار ٨٧

أجهزة التمهيد، تمكين ١٠٤

أجهزة صوت، توصيل خارجي ٤٦

أجهزة صوت خارجية، توصيل ٤٦

أزرار

QuickLook ٤

QuickWeb ٤

TouchPad ٢

الطاقة ٤

كتم الصوت ٤٣

أضواء

caps lock ٣

QuickLook ٣

QuickWeb ٣

Webcam ٨

الطاقة ٣

بطارية ٧

كاميرا ويب ٤٣

W

محرك أقراص ٥، ٨٩

أمان، لاسلكية ٣١

أنواع بث الفيديو ٧٥

إجراء النسخ الاحتياطي ١١٤، ١١٥

إعداد، كمبيوتر ١

إعداد WLAN ٣١

إعداد اتصال بالإنترنت ٣١

إعداد الكمبيوتر

تعيين ترتيب التمهيد ١٠٦

تعيين مطالبة MultiBoot

Express ١٠٧

تمكين الأجهزة القابلة للتمهيد ١٠٤

إيقاف التشغيل ٢٥

إيقاف تشغيل الكمبيوتر ٢٥

إيماءات القرص للوحة اللمس ٨٠

إيماءات شاشة اللمس

التدوير ٧٩

إيماءات لوحة اللمس

التمرير ٧٨

الزوم ٨٠

السحب ٧٨

قرصة ٨٠

إيماءة الزوم للوحة اللمس ٨٠

اتصال شبكة محلية لاسلكية عمومية ٣٢

اسم ورقم المنتج، الكمبيوتر ٩، ١١

الأداة المساعدة setup

استعادة إعدادات المصنع ١٠٩

التنقل والتحديد ١٠٨

قائمة File (ملف) ١١٠

قائمة Security (الحماية) ١١٠

قائمة System Configuration (تكوين النظام) ١١١

النظام ١١١

الاتصال بـ LAN (شبكة الاتصال المحلية) ٤١

الاتصال بـ WLAN ٣٢

الاتصال بشبكة WLAN خاصة بشركة ٣٢

الاستعادة ١١٤، ١١٦

البطارية، التعرف على ١١

التاريخ والوقت للنظام ١١٠

التدوير، اللمس ٧٩
التشغيل

محافظة عليها ٢٤

التمرير، إيماءات لوحة اللمس ٧٨
الرموز

حالة الشبكة ٢٧

لاسلكية ٢٧

السحب، إيماءات لوحة اللمس ٧٨

السفر مع اصطحاب الكمبيوتر ١٢

السفر مع اصطحاب جهاز الكمبيوتر ٢٥
الطاقة

توصيلها ١٦

المفاتيح الوظيفية من لوحة المفاتيح، التعرف
على ٧٤

المقبض، التعرف على ٩

ت

تحديث BIOS

تنصيبه ١٠٠

تنزيل ١٠٠

تحذير حقوق النشر ٧٠

تخزين بطارية ٢٥

تداخل، تقليل ٣٩

ترتيب التمهيد ١١١

تشفير ٣٢

تعيينات محرك الأقراص المنطقي ١٠٥

تغيير ترتيب التمهيد ١٠٦

تفضيلات أجهزة التأشير، إعداد ٧٣

تقليل التداخل ٣٩

تمهيد خدمة شبكة الاتصال ١٠٤

توصيل، طاقة خارجية ١٦

ز

زر QuickLook، التعرف على ٤

زر QuickWeb، التعرف على ٤

زر الطاقة، التعرف على ٤

زر الكتم ٤٣

زر كتم الصوت ٤٣

س

سكون

إنهائه ١٣

بدء تشغيله ١٣

سلك، الطاقة ١١

سلك الطاقة، التعرف على ١١

سماعات الأذن ٤٣

سماعات الرأس ٤٣

ش

شاشة

صورة، تبديل ٧٥

مفاتيح سطوع الشاشة ٧٥

شبكة لاسلكية (WLAN)

الأجهزة المطلوبة ٣١

الأمان ٣١

شبكة لاسلكية (WLAN)

اتصال شبكة محلية لاسلكية عمومية ٣٢

الاتصال بشبكة WLAN خاصة

بشركة ٣٢

النطاق الوظيفي ٣٢

توصيلها ٣٢

شحن البطاريات ١٩، ٢١

شحن البطارية، إطالة إلى الحد الأقصى ١٩

ص

صورة الشاشة، تبديل ٧٥

صيانة

أداة إلغاء تجزئة القرص ٨٨

تنظيف القرص ٨٨

ض

ضوء caps lock، التعرف على ٣

ضوء QuickLook، التعرف على ٣

ضوء QuickWeb، التعرف على ٣

ضوء البطارية ٧، ١٩، ٢٠

ضوء الطاقة، التعرف على ٣

ضوء اللاسلكية ٥، ٢٨

ضوء كاميرا الويب، التعرف على ٨، ٤٣

ضوء محرك الأقراص ٥، ٨٩

ط

طاقة البطارية ١٧

ب

برامج

Wireless Assistant ٢٨

استخدامها ٤٥

تحديث البرامج وبرامج التشغيل ١٠١

برامج الوسائط المتعددة

استخدامها ٤٥

برنامج

HP Connection Manager (إدارة

الاتصالات من HP) ٢٩

أداة إلغاء تجزئة القرص ٨٨

استخدامه ٤٥

تحديث BIOS ١٠٠

تنظيف القرص ٨٨

برنامج HP Connection Manager (إدارة

الاتصالات من HP) ٢٩

برنامج Wireless Assistant ٢٨

برنامج إلغاء تجزئة القرص ٨٨

برنامج تنظيف القرص ٨٨

بطارية

إدخال ١٨

إزالة ١٨

إعادة تركيب ٢٥

إعادة شحنها ٢٤

التخلص منها ٢٥

المحافظة على الطاقة ٢٤

تخزينها ٢٥

شحنها ١٩، ٢١

مستويات ضعف البطارية ٢٠

معايرتها ٢١

بطاقة رقمية

إزالة ٧١

تنصيب ٧١

ج

جدار الحماية ٣٢

جهاز Bluetooth ٢٧

جهاز WLAN، ٢٧، ٣١

جهاز WWAN ٣٤

جهاز الإسقاط، توصيل ٤٨

جهاز التمهيد لـ NIC، ١٠٣، ١٠٤

جهاز العرض، توصيل ٤٨

ح

حجرات، البطارية ١٢

حجرة البطارية ٨، ١٢

حجرة وحدة الذاكرة، التعرف على ٩

حل مشكلات ٢٨

حماية الجهاز ٦٠

خ

خصائص كاميرا الويب، ضبط ٤٩

خيارات التمهيد ١١١

د

درجة الحرارة ٢٥

درجة حرارة البطارية ٢٥

دعم توارث، USB، ١٠٨، ١١٢

دعم توارث USB، ٦٦، ١٠٨، ١١٢

ر

رقم تسلسلي، الكمبيوتر ٩، ١١

رمز اللاسلكية ٢٧

رمز حالة الشبكة ٢٧، ٣٩

رموز

حالة الشبكة ٣٩

رموز أمان الشبكة

SSID ٣٩

مفتاح الشبكة ٣٩

ع

- عدم استجابة النظام ٢٥
- علامة الخدمة ٩، ١١
- عناصر التحكم اللاسلكية
- زر ٢٨
- نظام التشغيل ٢٨

ف

فتحات

- كبل أمان ٦
- فتحات التهوية، التعرف على ٧، ٩
- فتحة كبل الأمان، التعرف على ٦
- فحص وظائف الصوت ٤٦
- فيديو، تسجيل ٨

ق

- قائمة File (ملف) ١١٠
- قائمة Security (الحماية) ١١٠
- قائمة System Configuration (تكوين النظام) ١١١
- قارئ بطاقة SD ٦، ٧١
- قرص DVD
- إدخال ٦٨
- إزالة ٦٩
- قرص بصري
- إدخال ٦٨
- إزالة ٦٩
- قرص مضغوط
- إدخال ٦٨
- إزالة ٦٩

ك

- كاميرا الويب ٨، ٤٣
- كبل USB، توصيل ٦٥
- كبلات
- USB ٦٥
- كلمات المرور
- DriveLock ٥٥
- مسؤول ٥٢
- BIOS ٥٢
- مسخدم ٥٢
- كلمة مرور DriveLock
- إدخال ٥٧
- إزالة ٥٩
- تعيين ٥٦
- تغيير ٥٨
- وصفها ٥٥
- كلمة مرور المسؤول ٥٢
- كلمة مرور المستخدم ٥٢

ل

- لوحات توصيل ٦٥
- لوحات توصيل USB ٦٥
- لوحة مفاتيح رقمية، خارجية
- num lock ٨٣
- الاستخدام ٨٣
- لوحة مفاتيح رقمية، مضمنة
- استخدامها ٨٢
- تبديل وظائف مفاتيحها ٨٣
- تعرف عليها ٨١
- تمكينها وتعطيلها ٨٢

م

- مأخذ RJ-45 (شبكة)، التعرف على ٦
- مأخذ صوت خارج (سماعة الرأس) ٦، ٤٣
- مأخذ صوت داخل (ميكروفون) ٦، ٤٣
- مأخذ
- RJ-45 (شبكة) ٦
- صوت خارج (سماعة الرأس) ٦، ٤٣
- صوت داخل (ميكروفون) ٦، ٤٣
- مأخذ سماعة الرأس (صوت خارج) ٤٣
- ماوس، خارجي
- توصيلها ٧٣
- ضبط التفضيلات ٧٣
- محافظة على، الطاقة ٢٤
- محرك أقراص رقمية DVD ٦٧
- محرك أقراص مرنة ٦٧
- محركات الأقراص
- MultiBay ٦٧
- البصرية ٦٧
- الثابت ٩٢
- الثابتة ٦٧
- المرنة ٦٧
- ترتيب التمهيد ١٠٣، ١١١
- خارجية ٦٧
- محرك الأقراص البصرية ٦٧
- محرك الأقراص الثابت
- HP 3D DriveGuard ٨٩
- تنصيب ٩٢
- محرك الأقراص المضغوطة ٦٧
- محرك القرص الثابت
- HP 3D DriveGuard ٨٩
- خارجي ٦٧
- محرك قرص خارجي ٦٧
- محول التيار المتناوب
- التعرف على ١١
- محول التيار المتناوب، توصيله ١٦
- مخططات الطاقة ١٤
- مروحة النظام ١١٢
- مزلاج، تحرير البطارية ٨

- مزلاج التحرير، البطارية ٨
- مزلاج تحرير البطارية ١٨
- مزلاج تحرير البطارية ٨
- مستوى البطارية على وشك النفاد ٢٠
- مستوى الصوت، ضبطه ٤٣
- مستوى ضعف البطارية ٢٠
- معايرة البطارية ٢١
- معلومات النظام ١١٠
- معلومات تنظيمية

- ملصقات شهادات الأجهزة اللاسلكية ١٢
- ملصق المعلومات التنظيمية ١٢
- معلومات جهاز الكمبيوتر ٩٩

مفاتيح

- esc ٥
- fn ٥
- تطبيقات Windows ٥
- خفض صوت مكبر الصوت ٧٦
- شعار Windows ٥
- لوحة المفاتيح الرقمية ٥
- وظيفة ٥
- مفاتيح الصوت ٤٣
- مفاتيح الوظائف، التعرف على ٥
- مفاتيح سطوع الشاشة ٧٥
- مفاتيح لوحة المفاتيح الرقمية المضمنة، التعرف على ٥
- مفاتيح وظيفية
- بدء تشغيل QuickLock ٧٥
- بدء تشغيل وضع Sleep (السكون) ٧٥
- تبديل صورة الشاشة ٧٥
- تقليل سطوع الشاشة ٧٥
- زيادة سطوع الشاشة ٧٥
- زيادة مستوى صوت مكبر الصوت ٧٦
- كتم صوت مكبر الصوت ٧٥
- مفتاح، اللاسلكية ٦
- مفتاح esc، التعرف على ٥
- مفتاح fn، التعرف على ٥
- مفتاح QuickLock ٧٥
- مفتاح Sleep (السكون) ٧٥
- مفتاح التطبيقات، Windows ٥
- مفتاح الشبكة ٣٩
- مفتاح اللاسلكية ٦، ٢٨
- مفتاح المنتج ١٢
- مفتاح تطبيقات Windows، التعرف على ٥
- مفتاح شعار Windows، التعرف على ٥
- مفتاح معلومات النظام ٥
- مكبرات الصوت ٦، ٤٣
- مكونات
- أجهزة إضافية ١١
- الجهة الأمامية ٥
- الجهة السفلية ٨

	الجهة العلوية ١
	الجهة اليسرى ٧
	الجهة اليمنى ٦
	شاشة ٨
	مكونات الشاشة ٨
	مكونات الوسائط المتعددة، التعرف على ٤٢
	ملصق Bluetooth ١٢
	ملصق WLAN ١٢
	ملصقات
	Bluetooth ١٢
	SIM ١٢
	WLAN ١٢
	تنظيمية ١٢
	شهادة الأصلة من Microsoft ١٢
	شهادة جهاز لاسلكي ١٢
	علامة الخدمة ٩، ١١
	واسع النطاق من HP ١٢
	ملصق الرقم التسلسلي للوحدة المحمولة الواسعة
	النطاق من HP ١٢
	ملصق شهادة الأصلة ١٢
	ملصق شهادة الأصلة من Microsoft ١٢
	ملصق شهادة جهاز لاسلكي ١٢
	ملقم PXE ١٠٤
	مناطق التمرير، TouchPad ٢
	منافذ
	USB ٦، ٧، ٦٥
	جهاز عرض خارجي ٧، ٤٨
	منافذ USB، التعرف على ٦، ٧
	منافذ USB، التعرف عليها ٦٥
	منفذ USB، مزود بالطاقة ٦٨
	منفذ جهاز عرض، خارجي ٧
	منفذ جهاز عرض خارجي، ٤٨
	منفذ جهاز عرض خارجي، التعرف على ٧
	موصل، الطاقة ٧
	موصل الطاقة، التعرف على ٧
	ميكروفونات، داخلية ٨، ٤٣
	ميكروفونات داخلية، التعرف على ٨، ٤٣

ن

نظام التشغيل

	مفتاح المنتج ١٢
	ملصق شهادة الأصلة من
	Microsoft ١٢
	نقرات
	اختبار ٨١
	تغيير إعدادات ٨١
	نقرات بالإصبع
	إنشاء مهام ٨١
	تغيير مهام ٨١

