

HP Mini

دليل المستخدم

إشعار خاص بالمنتج

يصف دليل المستخدم هذا الميزات الشائعة الموجودة في معظم الطرز. قد لا تتوفر بعض الميزات في الكمبيوتر الخاص بك.

© Copyright 2010 Hewlett-Packard Development Company, L.P.

تُعد Bluetooth علامة تجارية مملوكة لمالكها ويتم استخدامها من قبل شركة Hewlett-Packard بموجب ترخيص بذلك. يعد Intel علامة تجارية لشركة Intel Corporation في الولايات المتحدة وبلدان أخرى. يعد Microsoft و Windows علامتين تجاريتين مسجلتين في الولايات المتحدة الأمريكية لشركة Microsoft Corporation. يعد شعار SD علامة تجارية لمالكه.

إن المعلومات الواردة في هذا الدليل عرضة للتغيير دون إشعار مسبق. إن الضمانات الخاصة بمنتجات HP وخدماتها هي فقط تلك المعلن عنها بشكل واضح ضمن بنود الضمان الذي يصاحب مثل هذه المنتجات والخدمات. ويجب عدم اعتبار أي مما ورد هنا على أنه بمثابة ضمان إضافي. تخلي شركة HP مسؤوليتها عن أي أخطاء فنية أو تحريرية أو أي أخطاء ناتجة عن سهو وردت في هذا المستند.

الإصدار الأول: يناير 2010

رقم الجزء الخاص بالمستند: 582432-171

إشعار تحذير بشأن السلامة

⚠ تحذير! للتقليل من إمكانية الإصابات الناجمة عن الحرارة أو الحرارة المفرطة للكمبيوتر، لا تضع الكمبيوتر مباشرةً على ساقيك فلا تسد فتحات التهوية بالكمبيوتر. استخدم الكمبيوتر على سطح صلب ومستو فقط. لا تسمح لسطح صلب آخر، كطابعة اختيارية مجاورة، أو سطح لين، مثل الوسائد، أو السجاجيد أو الملابس، بإعاقة تدفق الهواء. بالإضافة إلى ذلك، لا تسمح لمحول التيار المتناوب بلمس البشرة أو سطح ناعم، مثل الوسائد أو السجاجيد أو الملابس، أثناء التشغيل. يلتزم الكمبيوتر ومحول التيار المتناوب بحدود درجة حرارة السطح الذي يحتك به المستخدم المنصوص عليها في المعايير الدولية لحماية أجهزة تكنولوجيا المعلومات (IEC 60950).

جدول المحتويات

١ ميزات

| | |
|----|-----------------------------|
| ١ | التعرف على الأجهزة |
| ١ | مكونات الجزء العلوي |
| ١ | TouchPad |
| ٣ | أضواء |
| ٤ | الأزرار |
| ٥ | المفاتيح |
| ٥ | مكونات الجهة الأمامية |
| ٦ | مكونات الجانب الأيمن |
| ٧ | مكونات الجهة اليسرى |
| ٨ | مكونات الشاشة |
| ٨ | مكونات الجزء السفلي |
| ٩ | مقبض للحمل (طرز مختارة فقط) |
| ٩ | هوائيان لاسلكيان |
| ١١ | مكونات أجهزة إضافية |
| ١١ | التعرف على الملصقات |

٢ إدارة الطاقة

| | |
|----|--|
| ١٣ | ضبط خيارات الطاقة |
| ١٣ | استخدام الحالات الموفرة للطاقة |
| ١٣ | بدء تشغيل وضع Standby (الاستعداد) وإنهائه |
| ١٤ | بدء تشغيل وضع Hibernation (الإسبات) وإنهاؤه |
| ١٤ | استخدام جهاز قياس البطارية |
| ١٥ | استخدام مخططات الطاقة |
| ١٥ | عرض المخطط الحالي |
| ١٥ | تحديد مخطط طاقة مختلف |
| ١٦ | تخصيص مخططات الطاقة |
| ١٦ | تعيين الحماية بكلمة مرور عند إنهاء وضع Standby (الاستعداد) |
| ١٦ | استخدام طاقة تيار متناوب خارجي |
| ١٧ | توصيل محول التيار المتناوب |
| ١٧ | اختبار محول التيار المتناوب |
| ١٨ | استخدام طاقة البطارية |
| ١٨ | عرض مقدار شحن البطارية المتبقي |
| ١٨ | إدخال البطارية أو إزالتها |
| ١٩ | شحن بطارية |
| ٢٠ | إطالة فترة إفراغ البطارية إلى الحد الأقصى |
| ٢٠ | إدارة مستويات ضعف البطارية |
| ٢٠ | التعرف على مستويات ضعف البطارية |
| ٢١ | حل مشكلة مستوى ضعف البطارية |

| | |
|----|--|
| ٢١ | حل مشكلة مستوى ضعف البطارية عند توفر الطاقة الخارجية |
| ٢١ | حل مشكلة مستوى ضعف البطارية عند توفر بطارية مشحونة |
| ٢١ | حل مشكلة مستوى ضعف البطارية عند عدم توفر مصدر الطاقة |
| | حل مشكلة مستوى ضعف البطارية عند تعذر قيام الكمبيوتر بإنهاء وضع Hibernation (الإسبات) |
| ٢١ | معايرة البطارية |
| ٢١ | الخطوة ١: شحن البطارية بشكل كامل |
| ٢٢ | الخطوة ٢: تعطيل Hibernation (الإسبات) و Standby (الاستعداد) |
| ٢٢ | الخطوة ٣: إفراغ طاقة البطارية |
| ٢٣ | الخطوة ٤: إعادة شحن البطارية بشكل كامل |
| ٢٣ | الخطوة ٦: إعادة تمكين Hibernation (الإسبات) و Standby (الاستعداد) |
| ٢٣ | المحافظة على طاقة البطارية |
| ٢٣ | تخزين بطارية |
| ٢٤ | التخلص من بطارية مستخدمة |
| ٢٤ | إعادة تركيب البطارية |
| ٢٤ | إيقاف تشغيل الكمبيوتر |

٣ شبكة لاسلكية ومحلية

| | |
|----|--|
| ٢٥ | استخدام الأجهزة اللاسلكية (طرز مختارة فقط) |
| ٢٥ | التعرف على رموز اللاسلكية والشبكة |
| ٢٦ | استخدام عناصر التحكم اللاسلكية |
| ٢٦ | استخدام مفتاح اللاسلكية |
| ٢٦ | استخدام برنامج Wireless Assistant (مساعد اللاسلكية) (طرز مختارة فقط) |
| ٢٧ | استخدام HP Connection Manager (إدارة الاتصالات من HP) (طرز مختارة فقط) |
| ٢٧ | استخدام عناصر التحكم بنظام التشغيل |
| ٢٨ | استخدام WLAN |
| ٢٨ | إعداد WLAN |
| ٢٨ | حماية WLAN |
| ٢٩ | الاتصال بـ WLAN |
| ٣٠ | التجوال لشبكة أخرى |
| ٣١ | استخدام الوحدة المحمولة الواسعة النطاق من HP (طرز مختارة فقط) |
| ٣١ | إدخال بطاقة SIM |
| ٣٢ | إخراج SIM |
| ٣٤ | استخدام أجهزة Bluetooth اللاسلكية (طرز مختارة فقط) |
| ٣٤ | Bluetooth ومشاركة اتصال إنترنت (ICS) |
| ٣٥ | حل مشكلات الاتصالات اللاسلكية |
| ٣٥ | تعذر إنشاء اتصال WLAN |
| ٣٥ | تعذر التوصيل بشبكة مفضلة |
| ٣٦ | عدم توفر رموز أمان الشبكة الحالية |
| ٣٦ | اتصال WLAN ضعيف جدًا |
| ٣٧ | تعذر الاتصال بجهاز توجيه لاسلكي |
| ٣٨ | الاتصال بشبكة محلية (LAN) |

٤ الوسائط المتعددة

| | |
|----|---|
| ٣٩ | مميزات الوسائط المتعددة |
| ٣٩ | التعرف على مكونات الوسائط المتعددة |
| ٤٠ | ضبط مستوى الصوت |
| ٤١ | برامج الوسائط المتعددة |
| ٤٢ | استخدام برامج الوسائط المتعددة المثبتة مسبقًا |
| ٤٢ | تنصيب برنامج وسائط متعددة من قرص |

| | |
|----|------------------------------------|
| ٤٣ | الصوت |
| ٤٣ | توصيل أجهزة صوت خارجية |
| ٤٣ | فحص وظائف الصوت |
| ٤٥ | الفيديو |
| ٤٥ | توصيل جهاز عرض أو جهاز إسقاط خارجي |
| ٤٦ | Webcam |
| ٤٦ | ضبط خصائص كاميرا الويب |

٥ الحماية

| | |
|----|---|
| ٤٨ | حماية الكمبيوتر |
| ٤٨ | استخدام كلمات المرور |
| ٤٩ | تعيين كلمات المرور في Windows |
| ٤٩ | تعيين كلمات المرور في Computer Setup (إعداد الكمبيوتر) |
| ٤٩ | كلمة مرور المسؤول للـ BIOS |
| ٥١ | إدارة كلمة مرور المسؤول لـ BIOS |
| ٥٢ | إدخال كلمة مرور المسؤول لـ BIOS |
| ٥٣ | المطالبة بكلمة مرور خاصة بالتشغيل عند إعادة التشغيل |
| ٥٣ | استخدام DriveLock الخاص بـ Computer Setup (إعداد الكمبيوتر) |
| ٥٤ | تعيين كلمة مرور DriveLock |
| ٥٥ | إدخال كلمة مرور DriveLock |
| ٥٦ | تغيير كلمة مرور DriveLock |
| ٥٧ | إزالة حماية DriveLock |
| ٥٨ | استخدام ميزات حماية Computer Setup (إعداد الكمبيوتر) |
| ٥٨ | تأمين أجهزة النظام |
| ٥٨ | عرض معلومات النظام لـ Computer Setup (إعداد الكمبيوتر) |
| ٥٩ | استخدام برنامج مكافحة الفيروسات |
| ٦٠ | استخدام برنامج جدار الحماية |
| ٦١ | تثبيت التحديثات الهامة |
| ٦٢ | تثبيت كابل حماية |

٦ الأجهزة الخارجية

| | |
|----|---|
| ٦٣ | استخدام جهاز USB |
| ٦٣ | توصيل جهاز USB |
| ٦٣ | إيقاف جهاز USB أو إزالته |
| ٦٤ | استخدام دعم توارث USB |
| ٦٥ | استخدام محركات الأقراص الخارجية |
| ٦٥ | استخدام الأجهزة الخارجية الاختيارية |
| ٦٥ | استخدام الحجرة المتعددة الأغراض MultiBay الخارجية الاختيارية |
| ٦٦ | استخدام محرك الأقراص البصرية الخارجي الاختياري (طرز مختارة فقط) |
| ٦٦ | إدخال قرص بصري (قرص مضغوط أو قرص DVD) |
| ٦٧ | إزالة قرص بصري (قرص مضغوط أو قرص DVD) |
| ٦٧ | عند فتح علبة القرص |
| ٦٨ | عند عدم فتح علبة القرص |
| ٦٨ | الانتباه لتحذير حقوق النشر |

٧ بطاقات الوسائط الخارجية

| | |
|----|----------------------------------|
| ٦٩ | استخدام بطاقات لقارئ بطاقات SD |
| ٦٩ | تثبيت بطاقة رقمية |
| ٧٠ | إيقاف تشغيل بطاقة رقمية وإزالتها |

٨ أجهزة التأشير ولوحة المفاتيح

| | |
|----|---|
| ٧١ | استخدام أجهزة التأشير |
| ٧١ | تعيين تفضيلات جهاز التأشير |
| ٧١ | استخدام TouchPad |
| ٧١ | توصيل ماوس خارجي |
| ٧١ | استخدام المفاتيح الوظيفية من لوحة المفاتيح |
| ٧٣ | تبديل صورة الشاشة |
| ٧٣ | تقليل سطوع الشاشة |
| ٧٣ | زيادة سطوع الشاشة |
| ٧٣ | بدء تشغيل وضع Standby (الاستعداد) |
| ٧٣ | بدء تشغيل وضع QuickLock |
| ٧٣ | كتم صوت مكبر الصوت |
| ٧٤ | خفض صوت مكبر الصوت |
| ٧٤ | رفع صوت مكبر الصوت |
| ٧٤ | تكوين عمل مفتاح الوظائف |
| ٧٤ | استخدام شاشة اللمس (طرز مختارة فقط) |
| ٧٤ | الدق بلطف (أو النقرة) |
| ٧٤ | حركة سريعة |
| ٧٥ | السحب |
| ٧٥ | التمرير |
| ٧٦ | التدوير |
| ٧٧ | قرصة |
| ٧٨ | ضبط تفضيلات شاشة اللمس |
| ٧٨ | استخدام لوحات المفاتيح الرقمية |
| ٧٩ | استخدام لوحة المفاتيح الرقمية المضمنة |
| ٧٩ | تمكين لوحة المفاتيح الرقمية المضمنة وتعطيلها |
| ٧٩ | تبديل وظائف المفاتيح الموجودة على لوحة المفاتيح الرقمية المضمنة |
| ٧٩ | استخدام لوحة مفاتيح رقمية خارجية اختيارية |
| ٨٠ | استخدام HP QuickLook |
| ٨١ | تنظيف TouchPad ولوحة المفاتيح |

٩ محركات الأقراص

| | |
|----|--|
| ٨٢ | التعرف على محركات الأقراص المثبتة |
| ٨٢ | التعامل مع محركات الأقراص |
| ٨٣ | تحسين أداء محرك القرص الثابت |
| ٨٣ | استخدام Disk Defragmenter (أداة إلغاء تجزئة القرص) |
| ٨٣ | استخدام Disk Cleanup (تنظيف القرص) |
| ٨٤ | استخدام HP 3D DriveGuard (طرز مختارة فقط) |
| ٨٤ | التعرف على حالة HP 3D DriveGuard |
| ٨٤ | استخدام برنامج HP 3D DriveGuard |
| ٨٦ | إعادة تركيب محرك الأقراص الثابت |

١٠ وحدات الذاكرة

١١ تحديثات البرامج

| | |
|----|------------------------|
| ٩٣ | تحديث البرامج |
| ٩٣ | تحديث BIOS |
| ٩٣ | تحديد إصدار BIOS |
| ٩٥ | تنزيل تحديث BIOS |

| | |
|----|--|
| ٩٦ | تحديث البرامج وبرامج التشغيل |
| ٩٦ | استخدام SoftPaq Download Manager (إدارة التنزيل الخاصة بـ SoftPaq) |
| ٩٧ | HP SSM (System Software Manager) |

١٢ MultiBoot

| | |
|-----|---|
| ٩٨ | حول ترتيب أجهزة التمهيد |
| ٩٩ | تمكين أجهزة التمهيد في Computer Setup (إعداد الكمبيوتر) |
| ١٠٠ | اعتبار التغييرات في ترتيب التمهيد |
| ١٠١ | اختيار تفضيلات MultiBoot |
| ١٠١ | تعيين ترتيب تمهيد جديد في إعداد الكمبيوتر |
| ١٠١ | اختيار جهاز تمهيد ديناميكيًا |
| ١٠٢ | تعيين مطالبة MultiBoot Express |
| ١٠٢ | إدخال تفضيلات MultiBoot Express |

١٣ Computer Setup (إعداد الكمبيوتر)

| | |
|-----|--|
| ١٠٣ | تشغيل Computer Setup (إعداد الكمبيوتر) |
| ١٠٣ | استخدام Computer Setup (إعداد الكمبيوتر) |
| ١٠٣ | التنقل والتحديد في Computer Setup (إعداد الكمبيوتر) |
| ١٠٤ | استعادة إعدادات المصنع في Computer Setup (إعداد الكمبيوتر) |
| ١٠٤ | قوائم Computer Setup (إعداد الكمبيوتر) |
| ١٠٥ | قائمة File (ملف) |
| ١٠٥ | قائمة Security (الحماية) |
| ١٠٦ | قائمة System Configuration (تكوين النظام) |

١٤ النسخ الاحتياطي والاستعادة

| | |
|-----|-----------------------|
| ١١٠ | النسخ الاحتياطي |
| ١١١ | الاستعادة |

| | |
|-----|--------------|
| ١١٢ | الفهرس |
|-----|--------------|

التعرف على الأجهزة

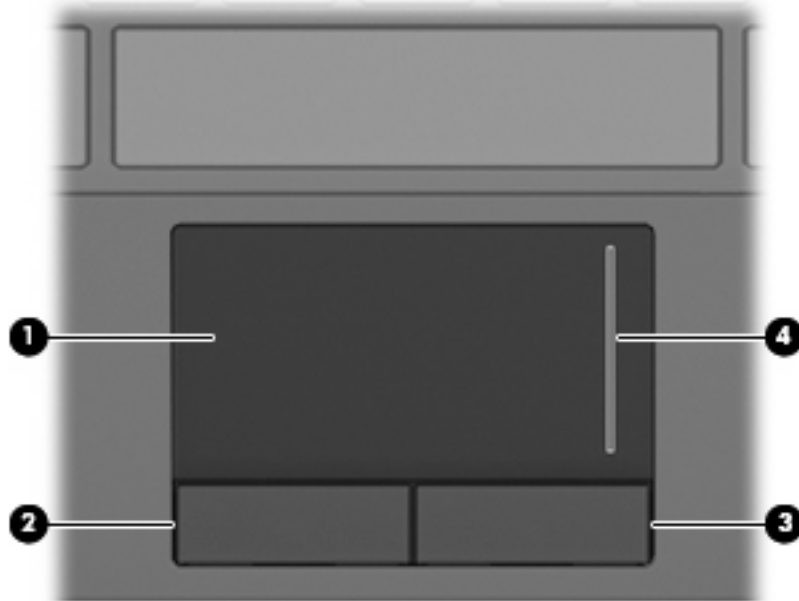
قد تختلف المكونات التي يتم تضمينها مع الكمبيوتر حسب البلد/المنطقة والطرز. تحدد الرسوم التوضيحية الموجودة في هذا الفصل الميزات القياسية الخاصة بمعظم طرز أجهزة الكمبيوتر.

للاطلاع على قائمة بالأجهزة المثبتة في جهاز الكمبيوتر، اتبع هذه الخطوات:

١. حدد **Start** (ابدأ) < **My Computer** (جهاز الكمبيوتر).
 ٢. في الجزء الأيمن من إطار مهام النظام، حدد **View system information** (عرض معلومات النظام).
 ٣. حدد علامة التبويب **Hardware** (الجهاز) < **Device Manager** (إدارة الأجهزة).
- يمكنك أيضاً إضافة أجهزة أو تعديل تكوينات الجهاز باستخدام "إدارة الأجهزة".

مكونات الجزء العلوي

TouchPad



الوصف

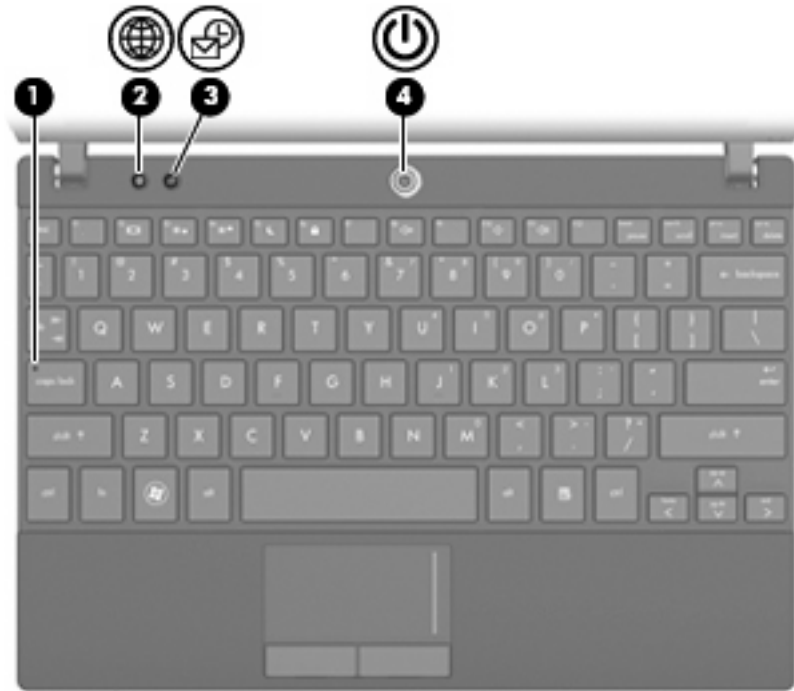
المكون

لتحريك المؤشر وتحديد العناصر الموجودة على الشاشة أو تنشيطها.

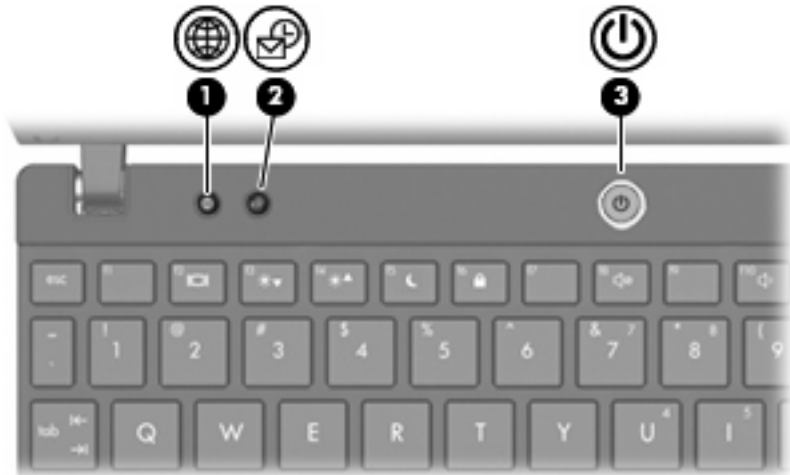
(1) لوحة اللمس*

| المكون | الوصف |
|-------------------------------|---|
| (2) زر TouchPad الأيسر* | يعمل مثل الزر الأيسر الموجود في ماوس خارجي. |
| (3) زر TouchPad الأيمن* | يعمل كالزر الأيمن الموجود في ماوس خارجي. |
| (4) ناحية التمرير في TouchPad | تقوم بالتمرير لأعلى أو لأسفل. |

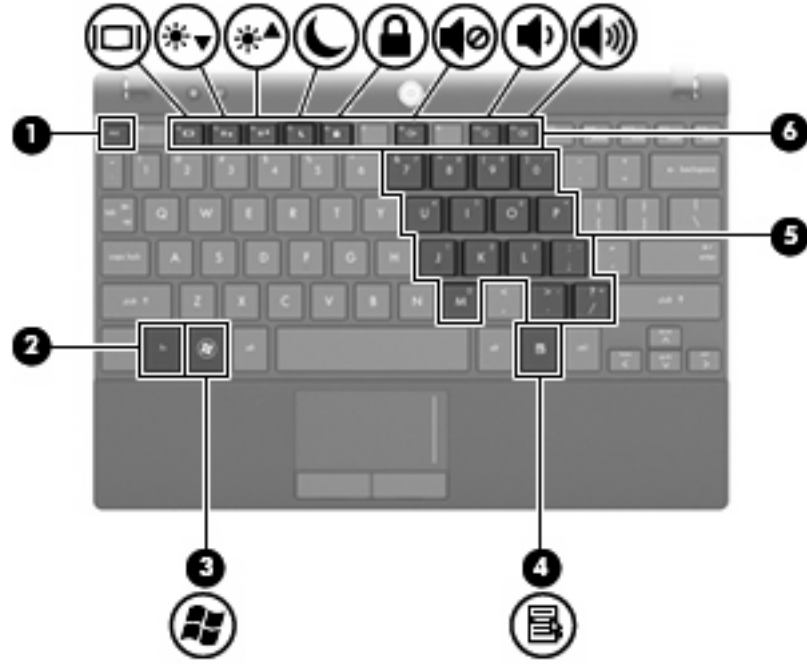
*يوضح هذا الجدول إعدادات الشركة المصنعة. لعرض تفضيلات جهاز التأشير أو تغييرها، حدد **Start** (ابدأ) < **Control Panel** (لوحة التحكم) < **Printers and Other Hardware** (طابعات وأجهزة أخرى) < **Mouse** (الماوس).



| المكون | الوصف |
|-------------------|--|
| (1) ضوء Caps lock | مضاء: Caps lock قيد التشغيل. |
| (2) ضوء QuickWeb | مضاء: يكون مستعرض الويب قيد الاستخدام حالياً. |
| (3) ضوء QuickLook | <ul style="list-style-type: none"> ● مضاء: الكمبيوتر قيد التشغيل. ● مطفأ: الكمبيوتر متوقف عن التشغيل أو في وضع Standby (الاستعداد) (الإسبات) Hibernation. |
| (4) ضوء الطاقة | <ul style="list-style-type: none"> ● مضاء: الكمبيوتر قيد التشغيل. ● وامض: الكمبيوتر في وضع Standby (الاستعداد). ● مطفأ: الكمبيوتر متوقف عن التشغيل أو في وضع Hibernation (الإسبات). |



| المكون | الوصف |
|------------------|--|
| (1) زر QuickWeb | <ul style="list-style-type: none"> • عندما يكون الكمبيوتر متوقف عن التشغيل، اضغط الزر لفتح QuickWeb. • عندما يكون الكمبيوتر مشغلاً، اضغط الزر لفتح مستعرض الويب الافتراضي. |
| (2) زر QuickLook | <ul style="list-style-type: none"> • عندما يكون الكمبيوتر متوقف عن التشغيل، اضغط الزر لفتح HP QuickLook. • عندما يكون الكمبيوتر مشغلاً، اضغط الزر لفتح Software Setup (إعداد البرنامج). <p>ملاحظة: إذا لم يتوفر Software Setup (إعداد البرنامج)، فيتم فتح مستعرض الويب الافتراضي.</p> |
| (3) زر الطاقة | <ul style="list-style-type: none"> • عندما يكون الكمبيوتر متوقفاً عن التشغيل، اضغط على الزر لتشغيل الكمبيوتر. • عندما يكون الكمبيوتر قيد التشغيل، اضغط على الزر لإيقاف تشغيله. • عندما يكون الكمبيوتر في وضع Standby (الاستعداد)، اضغط الزر لضغطة خفيفة لإنهاء وضع Standby (الاستعداد). • عندما يكون جهاز الكمبيوتر في وضع Hibernation (الإسبات)، اضغط الزر لضغطة خفيفة لإنهاء وضع Hibernation (الإسبات). <p>إذا توقف الكمبيوتر عن الاستجابة، ولم تكن إجراءات إيقاف تشغيل نظام التشغيل Windows فعالة، فاضغط باستمرار لمدة 5 ثوان على الأقل على زر الطاقة لإيقاف تشغيل الكمبيوتر.</p> <p>لمعرفة المزيد حول إعدادات الطاقة، حدد Start (ابدأ) < Control Panel (لوحة التحكم) < Performance and Maintenance (الأداء والصيانة) < Power Options (خيارات الطاقة).</p> |



| المكون | الوصف |
|--|---|
| (1) مفتاح esc | يعرض معلومات النظام عند ضغطه مع المفتاح .fn. |
| (2) مفتاح fn | يعرض معلومات النظام عند ضغطه مع المفتاح .esc. |
| (3) مفتاح شعار Windows | يقوم بعرض قائمة Start (ابداً) من Windows. |
| (4) مفتاح تطبيقات Windows | يعرض قائمة مختصرة للعناصر الموجودة تحت المؤشر. |
| (5) مفاتيح لوحة المفاتيح الرقمية المضمنة | يمكن استخدامها كالمفاتيح الموجودة على لوحة مفاتيح رقمية خارجية. |
| (6) مفاتيح الوظائف | تنفذ الإجراء الذي تشير إليه الرموز الموجودة على المفاتيح. |

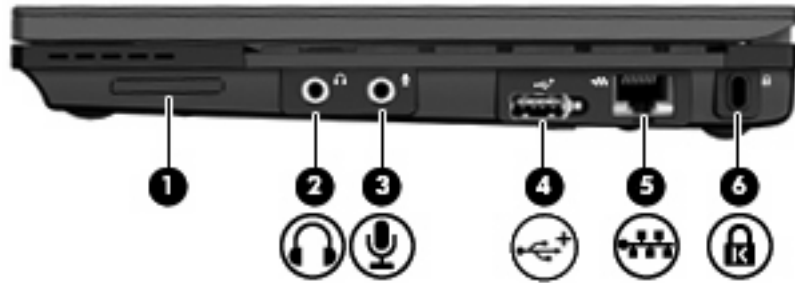
مكونات الجهة الأمامية



| المكون | الوصف |
|----------------------|--|
| (1) ضوء محرك الأقراص | وامض: جاري الوصول إلى محرك القرص الثابت. |
| (2) ضوء اللاسلكية | <ul style="list-style-type: none"> أزرق: تم تشغيل جهاز لاسلكي مدمج، مثل جهاز شبكة الاتصال المحلية (WLAN) اللاسلكية و/أو جهاز Bluetooth®. كهرماني: تم إيقاف تشغيل كافة الأجهزة اللاسلكية. |

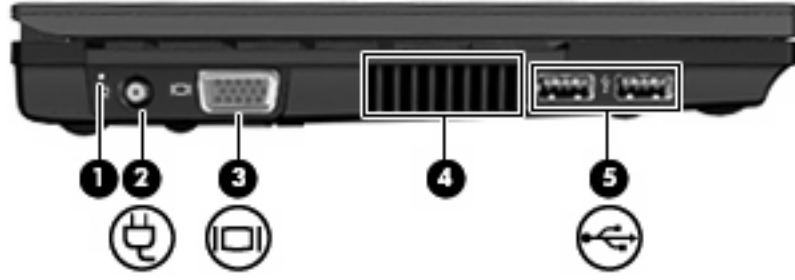
| المكون | الوصف |
|---------------------|---|
| | ملاحظة: يضاء ضوء اللاسلكية باللون الكهرماني عندما يتم تشغيل الكمبيوتر وكافة الأجهزة اللاسلكية مطفأة. |
| (3) مفتاح اللاسلكية | يقوم بتشغيل ميزة اللاسلكية أو إيقاف تشغيلها، ولكنه لا يقوم بإنشاء اتصال لاسلكي. |
| | ملاحظة: لإنشاء اتصال لاسلكي، يجب أولاً ضبط الشبكة اللاسلكية. |
| (4) مكبر الصوت (2) | يصدران الصوت. |

مكونات الجانب الأيمن



| المكون | الوصف |
|---------------------------------|---|
| (1) قارئ بطاقة SD | يدعم أشكال بطاقات الذاكرة الرقمية الاختيارية التالية: <ul style="list-style-type: none"> • (MMC) MultiMediaCard • Secure Digital (SD) Memory Card |
| (2) مأخذ صوت خارج (سماعة الرأس) | يصدر صوتاً عند توصيله بمكبرات صوت ستريو اختيارية مزودة بالطاقة، أو سماعات رأس، أو سماعات للأذن، أو سماعات رأس مزودة بميكروفون، أو وصلة صوت التلفزيون. ملاحظة: عند توصيل جهاز بمأخذ سماعة الرأس، يتم تعطيل مكبرات صوت الكمبيوتر. |
| (3) مأخذ صوت داخل (ميكروفون) | يقوم بتوصيل ميكروفون سماعة رأس اختياري، أو ميكروفون ستريو اختياري ذي نطاق واسع، أو الميكروفون أحادي القناة الاختياري الخاص بالكمبيوتر. |
| (4) منفذ USB المشغل | يزود الطاقة بجهاز USB، مثل محرك أقراص خارجي اختياري، إذا تم استخدامه مع كبل USB المشغل. |
| (5) مأخذ RJ-45 (شبكة) | يقوم بتوصيل كبل الشبكة. |
| (6) فتحة كبل الأمان | تقوم بتوصيل كابل حماية اختياري بالكمبيوتر. |
| | ملاحظة: تم تصميم كبل الحماية ليعمل كحل رادع، ولكن قد لا يمنع إساءة التعامل مع الكمبيوتر أو سرقة. |

مكونات الجهة اليسرى



| المكون | الوصف |
|-------------------------|--|
| (1) ضوء البطارية | <ul style="list-style-type: none"> • كهربائي: يتم الآن شحن البطارية. • فيروزي: اقتراب البطارية من سعة الشحن الكامل. • يومض بلون كهربائي: وصول البطارية التي تعد المصدر الوحيد للطاقة إلى مستوى البطارية الضعيفة. عندما تصل البطارية إلى مستوى البطارية على وشك النفاد، فيومض ضوء البطارية بشكل أسرع. • مطفأ: إذا كان الكمبيوتر متصلاً بمصدر خارجي للطاقة، فينطفئ الضوء عندما يتم شحن كافة البطاريات في الكمبيوتر بشكل كامل. أما إذا لم يكن الكمبيوتر متصلاً بمصدر خارجي للطاقة، فسيتوقف عمل الضوء حتى وصول البطارية إلى مستوى منخفض من الطاقة. |
| (2) موصل الطاقة | يقوم بتوصيل محول التيار المتناوب. |
| (3) منفذ جهاز عرض خارجي | يقوم بتوصيل جهاز عرض VGA خارجي أو جهاز إسقاط. |
| (4) فتحة التهوية | تتيح مرور الهواء لتبريد المكونات الداخلية. |
| (5) منفذ (2 USB) | <p>ملاحظة: تبدأ مروحة جهاز الكمبيوتر في العمل تلقائيًا لتبريد المكونات الداخلية وتجنب السخونة الزائدة. ومن الطبيعي أن تدور المروحة الداخلية وتتوقف عن الدوران أثناء العملية الروتينية.</p> <p>لتوصيل أجهزة USB اختيارية.</p> |

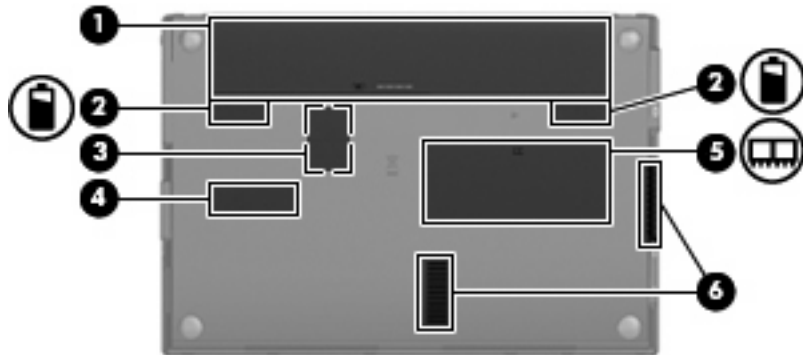
مكونات الشاشة



| المكون | الوصف |
|----------------------------|---|
| (1) ضوء Webcam | مضاء: كاميرا الويب قيد الاستخدام حاليًا. |
| (2) Webcam | تقوم بتسجيل الصوت والفيديو والتقاط الصور الثابتة. |
| (3) ميكروفونان داخليان (2) | يقومان بتسجيل الصوت. |

ملاحظة: في حالة وجود رمز الميكروفون بجانب كل فتحة ميكروفون، فإن جهازك يحتوي على ميكروفونات داخلية.

مكونات الجزء السفلي



| المكون | الوصف |
|------------------------------|--|
| (1) حجرة البطارية | مكان وضع البطارية. |
| (2) مزلاج تحرير البطارية (2) | يقومان بتحرير البطارية من حجرة البطارية. |

| المكون | الوصف |
|--------|---|
| (3) | فتحة بطاقة SIM (طرز مختارة فقط) تحتوي على وحدة هوية المشترك اللاسلكية (SIM). |
| (4) | علامة الخدمة توفر العلامة التجارية للمنتج واسم السلسلة، والرقم التسلسلي (s/n)، ورقم المنتج (p/n) الخاص بالكمبيوتر. قم بتجهيز هذه المعلومات عند الاتصال بالدعم الفني. |
| (5) | حجرة وحدة الذاكرة تحتوي على فتحة وحدة الذاكرة. |
| (6) | فتحتا (2) التهوية تتيحان مرور الهواء لتبريد المكونات الداخلية. |

ملاحظة: تبدأ مروحة جهاز الكمبيوتر في العمل تلقائيًا لتبريد المكونات الداخلية وتجنب السخونة الزائدة. ومن الطبيعي أن تدور المروحة الداخلية وتتوقف عن الدوران أثناء العملية الروتينية.

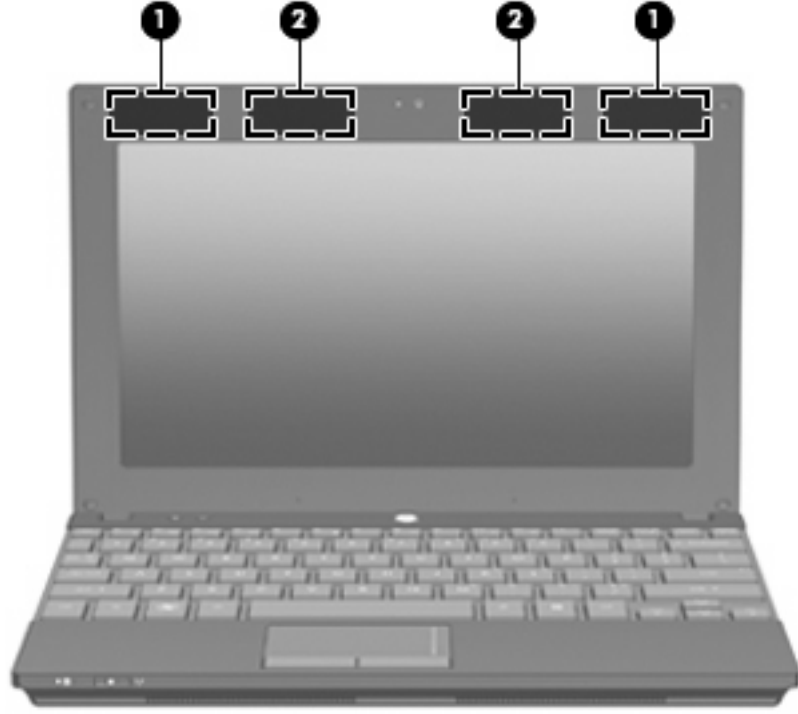
مقبض للحمل (طرز مختارة فقط)

للكمبيوتر مقبض للحمل مركب في أسفله. يمكن تمديد هذا المقبض بتدويره إلى خارج الكمبيوتر كما يوضحه الرسم الآتي.



هوائيان لاسلكيان

في الكمبيوتر، يقوم هوائيان لاسلكيان على الأقل بإرسال الإشارات واستقبالها من جهاز لاسلكي واحد أو أكثر.



| المكون | الوصف |
|---|---|
| (1) | هوانيا WWAN* (طرز مختارة فقط (2)) يرسلان ويستقبلان الإشارات اللاسلكية للاتصال بالشبكات اللاسلكية واسعة النطاق (شبكات WWAN). |
| (2) | هوانيا WLAN* (طرز مختارة فقط (2)) يرسلان ويستقبلان الإشارات اللاسلكية للاتصال بالشبكات المحلية اللاسلكية (شبكات WLAN). |
| *إن الهوائيين غير مرتبين من الجهة الخارجية لجهاز الكمبيوتر. للحصول على إرسال مثالي، احتفظ بالمناطق المحيطة بالهوائيين خالية من العوائق. | |

للتعرف على الإشعارات التنظيمية للأجهزة اللاسلكية، راجع قسم *Regulatory, Safety and Environmental Notices* (إشعارات تنظيمية وقانونية وبيئية) التي تنطبق على البلد أو المنطقة التي تقيم بها. توجد هذه الإشعارات في *Help and Support* (تعليمات ودعم).

مكونات أجهزة إضافية



| المكون | الوصف |
|--------------------------|---|
| (1) سلك الطاقة* | يقوم بتوصيل محول تيار متناوب بمأخذ تيار متناوب. |
| (2) محول التيار المتناوب | يقوم بتحويل طاقة التيار المتناوب إلى طاقة تيار مستمر. |
| (3) البطارية* | تقوم بتزويد الكمبيوتر بالطاقة إذا لم يتم توصيله بطاقة خارجية. |

*يختلف شكل البطاريات وأسلاك الطاقة باختلاف المنطقة والبلد.

التعرف على الملصقات

توفر الملصقات المثبتة على الكمبيوتر معلومات قد تحتاج إليها عند حل مشكلات النظام أو عند اصطحاب الكمبيوتر أثناء السفر حول العالم.

● علامة الخدمة—توفر معلومات هامة بما فيها:



- اسم المنتج (1). هذا هو اسم المنتج المثبت في الجهة الأمامية للكمبيوتر.
- الرقم التسلسلي (s/n) (2). هذا هو معرف أجنبي رقمي يتفرد به كل منتج.
- رقم الجزء/رقم المنتج (p/n) (3). يوفر هذا الرقم معلومات خاصة حول مكونات الأجهزة الخاصة بالمنتج. يساعد رقم الجزء فني الخدمة على تحديد المكونات المطلوبة.
- وصف الطراز (4). هذا هو المعرف الأجنبي رقمي الذي تحتاج إليه لتحديد موقع المستندات وبرامج التشغيل، والدعم للكمبيوتر.
- فترة الضمان (5). يصف هذا الرقم مدى فترة الضمان لهذا الكمبيوتر (بالسنوات).

قم بتجهيز هذه المعلومات عند الاتصال بالدعم الفني. تم تثبيت ملصق علامة الخدمة في الجزء السفلي من الكمبيوتر.

- شهادة الأصاله من Microsoft®—تتضمن مفتاح المنتج الخاص بـ Windows. قد تحتاج إلى مفتاح المنتج لتحديث نظام التشغيل أو حل مشكلات تتعلق به. تم تثبيت هذه الشهادة بالجزء السفلي من جهاز الكمبيوتر.
- ملصق المعلومات التنظيمية – يوفر معلومات تنظيمية حول الكمبيوتر. تم تثبيت ملصق المعلومات التنظيمية داخل حجرة البطارية.
- ملصق (ات) شهادات الأجهزة اللاسلكية (طرز مختارة فقط)– توفر معلومات حول الأجهزة اللاسلكية الاختيارية وعلامات الموافقة الخاصة ببعض البلدان أو المناطق التي تم اعتماد استخدام المودم فيها. قد يكون الجهاز الاختياري جهاز شبكة محلية لاسلكية (WLAN)، أو وحدة محمولة واسعة النطاق من HP (طرز مختارة فقط)، أو جهاز Bluetooth® اختياري. إذا كان طراز الكمبيوتر لديك يتضمن جهازًا لاسلكيًا واحدًا أو أكثر، فيتم تضمين ملصق شهادة واحد أو أكثر مع الكمبيوتر. قد تحتاج إلى هذه المعلومات عند السفر حول العالم. تم تثبيت ملصقات شهادات الأجهزة اللاسلكية بالجزء السفلي من الكمبيوتر.
- ملصق SIM (وحدة هوية المشترك) (طرز مختارة فقط)–توفر ICCID (معرف بطاقة الدوائر المتكاملة) الخاصة بـ SIM. تم تثبيت ملصق SIM داخل حجرة البطارية.
- ملصق الرقم التسلسلي الخاص بالوحدة المحمولة واسعة النطاق من HP (طرز مختارة فقط)–يوفر الرقم التسلسلي للوحدة المحمولة واسعة النطاق من HP. تم تثبيت ملصق الرقم التسلسلي للوحدة المحمولة واسعة النطاق من HP داخل حجرة البطارية.

ضبط خيارات الطاقة

استخدام الحالات الموفرة للطاقة

يوجد بجهاز الكمبيوتر حالتين لتوفير الطاقة مكنيتين عند الشركة المصنعة: Standby (الاستعداد) و Hibernation (الإسبات).

عند الدخول إلى وضع Standby (الاستعداد)، يومض ضوء الطاقة فتمسح الشاشة. يحفظ عمالك في الذاكرة. إن إنهاء Standby (الاستعداد) أسرع من إنهاء Hibernation (الإسبات). إذا بقي الكمبيوتر قيد وضع Standby (الاستعداد) لمدة أطول أو إذا وصلت البطارية إلى مستوى حرج في وضع Standby (الاستعداد)، فيبدأ الكمبيوتر وضع Hibernation (الإسبات).

عند بدء تشغيل وضع Hibernation (الإسبات)، يتم حفظ عمالك إلى ملف الإسبات على محرك القرص الثابت ويتم إيقاف تشغيل الكمبيوتر.

△ **تنبيه:** لتجنب حدوث تدهور محتمل في الصوت والفيديو، أو عدم عمل وظائف قراءة الصوت أو الفيديو، أو فقدان معلومات لا يتم ببدا تشغيل وضع Standby (الاستعداد) أو Hibernation (الإسبات) أثناء القراءة من قرص أو بطاقة وسائط خارجية أو الكتابة إليها.

📌 **ملاحظة:** لا يمكنك بدء تشغيل أي نوع من أنواع اتصالات الشبكة أو تنفيذ أية وظائف للكمبيوتر عندما يكون الكمبيوتر في وضع Standby (الاستعداد) أو Hibernation (الإسبات).

ملاحظة: عند قيام HP 3D DriveGuard بإيقاف أحد المحركات، لن يقوم الكمبيوتر ببدا تشغيل وضع Standby (الاستعداد) أو Hibernation (الإسبات)، وسيتم إيقاف تشغيل الشاشة.

بدا تشغيل وضع Standby (الاستعداد) وإنهائه

يتم ضبط النظام من قبل الشركة المصنعة لبدا تشغيل وضع Standby (الانتظار) بعد 10 دقائق من عدم النشاط عند التشغيل على طاقة البطارية و 25 دقيقة من عدم النشاط عند التشغيل على طاقة خارجية.

يمكن تغيير إعدادات الطاقة والمهل باستخدام Power Options (خيارات الطاقة) الموجودة في Windows Control Panel (لوحة التحكم بنظام التشغيل Windows).

مع تشغيل جهاز الكمبيوتر، يمكنك بدء تشغيل وضع Standby (الاستعداد) بأية طريقة من الطرق التالية:

- اضغط f5.
- حدد Start (ابدا) < Turn Off Computer (إيقاف تشغيل الكمبيوتر) < Stand By (وضع الاستعداد).

إذا لم يتم عرض وضع Standby (الاستعداد)، اتبع هذه الخطوات:

- أ. انقر فوق السهم إلى الأسفل.
- ب. حدد Stand by (وضع الاستعداد) من القائمة.
- ج. انقر فوق OK (موافق).

لإنهاء وضع Standby (الاستعداد):

▲ اضغط ضغطة خفيفة على زر الطاقة.

عند إنهاء الكمبيوتر وضع Standby (الاستعداد)، تتم إضاءة ضوء الطاقة ويعود عملك إلى الشاشة حيث توقفت.

ملاحظة: إذا قمت بتعيين كلمة مرور تتم المطالبة بها عند إنهاء الكمبيوتر لوضع Standby (الاستعداد)، يجب أن تقوم بإدخال كلمة مرور Windows قبل أن يعود عملك للشاشة.

بدء تشغيل وضع Hibernation (الإسبات) وإنهائه

تم ضبط النظام داخل المصنع لبدء تشغيل وضع Hibernation (الإسبات) بعد 30 دقيقة من عدم النشاط عند التشغيل باستخدام طاقة البطارية أو عند وصول البطارية إلى مستوى حرج.

ملاحظة: لن يبدأ النظام في تشغيل وضع Hibernation (الإسبات) عند التشغيل باستخدام طاقة خارجية.

يمكن تغيير إعدادات الطاقة والمُهل باستخدام Power Options (خيارات الطاقة) الموجودة في Windows Control Panel (لوحة التحكم بنظام التشغيل Windows).

لبدء تشغيل Hibernation (الإسبات):

١. حدد **Start** (ابدأ) < **Turn Off Computer** (إيقاف تشغيل جهاز الكمبيوتر).

٢. اضغط باستمرار على المفتاح **shift** ثم حدد **Hibernate** (إسبات).

في حالة عدم عرض إسبات، اتبع هذه الخطوات:

أ. انقر فوق السهم إلى الأسفل.

ب. حدد **Hibernate** (إسبات) من القائمة.

ج. انقر فوق **OK** (موافق).

لإنهاء وضع Hibernation (الإسبات):

▲ اضغط ضغطة خفيفة على زر الطاقة.

تتم إضاءة ضوء الطاقة ويعود عملك إلى الشاشة حيث توقفت.

ملاحظة: في حالة تعيين كلمة مرور ليتم طلبها عند إنهاء وضع Hibernation (الإسبات)، يجب إدخال كلمة مرور Windows قبل أن يظهر عملك مرة أخرى على الشاشة.

استخدام جهاز قياس البطارية

يوجد "جهاز قياس البطارية" في ناحية الإعلام، في أقصى يسار شريط المهام. يسمح لك "جهاز قياس البطارية" بالوصول إلى إعدادات الطاقة بشكل سريع وعرض مقدار الشحن المتبقي بالبطارية.

● للوصول إلى Power Options (خيارات الطاقة)، انقر بزر الماوس الأيمن فوق رمز **Power Meter** (جهاز قياس البطارية) وحدد **Adjust Power Properties** (ضبط خصائص الطاقة).

● لعرض النسبة المئوية المتبقية من شحن البطارية، انقر نقراً مزدوجاً فوق رمز **Power Meter** (جهاز قياس البطارية).

تشير الأشكال المختلفة لرموز جهاز قياس البطارية إلى ما إذا كان يتم تشغيل الكمبيوتر بواسطة طاقة البطارية أو بواسطة طاقة خارجية.

لإزالة رمز "جهاز قياس البطارية" في ناحية الإعلام، اتبع هذه الخطوات:

١. انقر بزر الماوس الأيمن فوق الرمز **Power Meter** (جهاز قياس البطارية) في ناحية الإعلام، ثم انقر فوق **Adjust Power Properties** (ضبط خصائص الطاقة).

٢. انقر فوق علامة التبويب **Advanced** (خيارات متقدمة).

٣. قم بإلغاء خانة الاختيار **Always show icon on the taskbar** (إظهار الرمز دوماً على شريط المهام).

٤. انقر فوق **Apply** (تطبيق)، ثم انقر فوق **OK** (موافق).

لإظهار رمز "جهاز قياس البطارية" في ناحية الإعلام، اتبع هذه الخطوات:

1. حدد **Start** (ابدأ) < **Control Panel** (لوحة التحكم) < **Performance and Maintenance** (الأداء والصيانة) < **Power Options** (خيارات الطاقة).
2. انقر فوق علامة التبويب **Advanced** (خيارات متقدمة).
3. حدد خانة الاختيار **Always show icon on the taskbar** (إظهار الرمز دوماً على شريط المهام).
4. انقر فوق **Apply** (تطبيق)، ثم انقر فوق **OK** (موافق).

ملاحظة: إذا لم تتمكن من مشاهدة رمز قمت بوضعه في ناحية الإعلام، انقر فوق الرمز **Show Hidden Icons** (إظهار الرموز المخفية) (> أو >>) في ناحية الإعلام.

استخدام مخططات الطاقة

إن نظام الطاقة هو مجموعة من إعدادات النظام التي تُدير كيفية استخدام الكمبيوتر للطاقة. يمكن أن تساعدك أنظمة الطاقة على المحافظة على الطاقة الحصول على أفضل أداء للكمبيوتر.

تتاح أنظمة الطاقة التالية:

- محمول/محمول صغير (مستحسن)
- سطح المكتب/المنزل
- عرض تقديمي
- مشغل دائماً
- إدارة الحد الأدنى من الطاقة
- البطارية القصوى

يمكنك تغيير إعدادات مخططات الطاقة هذه من خلال **Power Options** (خيارات الطاقة).

عرض المخطط الحالي

- ▲ انقر فوق الرمز **Power Meter** (جهاز قياس البطارية) في ناحية الإعلام أقصى يسار شريط المهام.
- أو -

حدد **Start** (ابدأ) < **Control Panel** (لوحة التحكم) < **Performance and Maintenance** (الأداء والصيانة) < **Power Options** (خيارات الطاقة).

تحديد مخطط طاقة مختلف

- ▲ انقر فوق الرمز **Power Meter** (جهاز قياس البطارية) في ناحية الإعلام، أقصى يسار شريط المهام، ثم حدد أحد مخططات الطاقة من القائمة.
- أو -

أ. حدد **Start** (ابدأ) < **Control Panel** (لوحة التحكم) < **Performance and Maintenance** (الأداء والصيانة) < **Power Options** (خيارات الطاقة).

ب. حدد أحد مخططات الطاقة من قائمة **Power schemes** (مخططات الطاقة).

ج. انقر فوق **OK** (موافق).

تخصيص مخططات الطاقة

1. حدد **Start** (ابدأ) < **Control Panel** (لوحة التحكم) < **Performance and Maintenance** (الأداء والصيانة) < **Power Options** (خيارات الطاقة).
2. حدد أحد مخططات الطاقة من قائمة **Power schemes** (مخططات الطاقة).
3. قم بتعديل إعدادي **Plugged in** (متصل بالكهرباء) و **Running on batteries settings** (تشغيل حسب إعدادات البطارية) حسب الحاجة.
4. انقر فوق **OK** (موافق).

تعيين الحماية بكلمة مرور عند إنهاء وضع Standby (الاستعداد)

لتعيين الكمبيوتر للمطالبة بكلمة مرور عند إنهائه لوضع Standby (الاستعداد)، اتبع هذه الخطوات:

1. انقر بزر الماوس الأيمن فوق الرمز **Power Meter** (جهاز قياس البطارية) في ناحية الإعلام، ثم انقر فوق **Adjust Power Properties** (ضبط خصائص الطاقة).
2. انقر فوق علامة التبويب **Advanced** (خيارات متقدمة).
3. حدد خانة الاختيار **Prompt for password when computer resumes from standby** (المطالبة بكلمة المرور عند استعادة الكمبيوتر من وضع الاستعداد).
4. انقر فوق **Apply** (تطبيق).

استخدام طاقة تيار متناوب خارجي

يتم توفير طاقة تيار متناوب خارجي من خلال أحد الأجهزة التالية:

تحذير! لتقليل مشاكل الأمان المحتملة، استخدم فقط محول التيار المتناوب الذي يتم توفيره مع جهاز الكمبيوتر، أو محول تيار متناوب بديل يتم توفيره من قبل HP، أو محول تيار متناوب متوافق يتم شراؤه من HP.

- محول التيار المتناوب المتوافق
- جهاز إرساء اختياري أو منتج توسيع

وصل جهاز الكمبيوتر بطاقة تيار متناوب خارجي في ظل أي من الحالات التالية:

تحذير! لا تقم بشحن بطارية الكمبيوتر أثناء وجودك على متن طائرة.

- عند شحن بطارية أو معايرتها
 - عند تثبيت برنامج النظام أو تعديله
 - عند كتابة معلومات إلى قرص مضغوط أو قرص DVD
- عند توصيل الكمبيوتر بمصدر طاقة تيار متناوب خارجي، تحدث الأحداث التالية:
- يبدأ شحن البطارية.
 - في حالة تشغيل جهاز الكمبيوتر، يتغير شكل رمز مؤشر البطارية في منطقة الإعلام.
 - عند فصل مصدر طاقة التيار المتناوب، تحدث الأحداث التالية:
 - يتم تحويل جهاز الكمبيوتر إلى طاقة البطارية.
 - يقل سطوع الشاشة تلقائيًا للحفاظ على عمر البطارية. لزيادة سطوع الشاشة، اضغط المفتاح **f4** أو أعد توصيل محول التيار المتناوب.

توصيل محول التيار المتناوب

⚠ **تحذير!** لتقليل خطر التعرض لصدمة كهربائية أو إلحاق عطب بالجهاز:

قم بتوصيل سلك الطاقة بمأخذ تيار متناوب يسهل الوصول إليه في كل الأوقات.

افصل الطاقة عن جهاز الكمبيوتر بواسطة فصل سلك الطاقة من مأخذ التيار المتناوب (ليس بفصل سلك الطاقة عن جهاز الكمبيوتر).

إذا تم تزويدك بمقيس بثلاث سنون متصل بسلك الطاقة، فقم بتوصيل السلك في المأخذ الأرضي الذي يتضمن ٣ سنون. لا تقم بتعطيل السن الأرضي لسلك الطاقة، على سبيل المثال، بواسطة توصيل محول مكون من سنين. يُعد السن الأرضي ميزة ضرورية للسلامة.

لتوصيل الكمبيوتر بمصدر طاقة تيار متناوب خارجية، اتبع هذه الخطوات:

١. قم بتوصيل محول التيار المتناوب بموصل الطاقة (1) الموجود في الكمبيوتر.
٢. قم بتوصيل سلك الطاقة بمحول التيار المتناوب (2).
٣. قم بتوصيل الطرف الآخر من سلك الطاقة بمأخذ التيار المتناوب (3).



اختبار محول التيار المتناوب

إذا أظهر الكمبيوتر أيًا من الأعراض التالية، فاختر محول التيار المتناوب:

- لا يتم تشغيل الكمبيوتر عندما يتصل بمحول التيار المتناوب.
- لا يتم تشغيل شاشة العرض عندما يتصل الكمبيوتر بمحول التيار المتناوب.
- ضوء الطاقة منطفأ عندما يتصل الكمبيوتر بمحول التيار المتناوب.

لاختبار محول التيار المتناوب:

١. أزل البطارية من الكمبيوتر.
٢. قم بتوصيل محول التيار المتناوب.
٣. قم بتشغيل الكمبيوتر.

• عند إضاءة ضوء الطاقة، فيشير ذلك إلى عمل محول التيار المتناوب على ما يرام.

• إذا ما زال ضوء الطاقة مطفأ، فيشير ذلك إلى تلف محول التيار المتناوب وضرورة تبديله.

راجع الدعم الفني لمعلومات عن حصول محول تيار متناوب بديل بتحديد **Start** (ابدأ) < **Help and Support** (تعليمات ودعم).

استخدام طاقة البطارية

في حالة وجود بطارية مشحونة داخل كمبيوتر غير متصل بمصدر طاقة خارجي، سيتم تشغيله بواسطة طاقة البطارية. أما في حالة اتصال الكمبيوتر بتيار متناوب خارجي، سيتم تشغيله باستخدام هذه الطاقة.

إذا كان الكمبيوتر يحتوي على بطارية مشحونة ويتم تشغيله باستخدام طاقة تيار متناوب خارجي يوفره محول التيار المتناوب، فيتم تحويل الكمبيوتر إلى طاقة البطارية إذا ما تم فصل محول التيار المتناوب عنه.

ملاحظة: يقل سطوع الشاشة للحفاظ على عمر البطارية عند فصل طاقة التيار المتناوب. لزيادة سطوع الشاشة، استخدم المفتاح **f4** أو أعد توصيل محول التيار المتناوب.

ويمكنك إبقاء البطارية في الكمبيوتر أو في مكان التخزين، وفقاً لطريقة عملك. يؤدي ترك البطارية في الكمبيوتر أثناء توصيله بتيار متناوب إلى شحن البطارية، وكذلك حماية عملك في حال انقطاع التيار الكهربائي. إلا أنه يتم إفراغ شحن البطارية الموجودة في الكمبيوتر ببطء عندما يتم إيقاف تشغيل الكمبيوتر وعند عدم توصيله بمصدر طاقة خارجي.

تحذير! لتقليل مشاكل الأمان المحتملة، استخدم فقط البطارية التي يتم توفيرها مع جهاز الكمبيوتر، أو بطارية بديلة يتم توفيرها من قبل HP، أو بطارية متوافقة يتم شراؤها من HP.

يختلف عمر بطارية الكمبيوتر، حسب إعدادات إدارة الطاقة، والبرامج التي يتم تشغيلها عليه، وسطوع الشاشة، والأجهزة الخارجية المتصلة بالكمبيوتر، وعوامل أخرى.

عرض مقدار شحن البطارية المتبقي

▲ انقر نقرًا مزدوجاً فوق الرمز **Power Meter** (جهاز قياس البطارية) في ناحية الإعلام أقصى يسار شريط المهام.
- أو -

حدد **Start** (ابدأ) < **Control Panel** (لوحة التحكم) < **Performance and Maintenance** (أداء وصيانة) < **Power Options** (خيارات الطاقة) < علامة التبويب **Power Meter** (جهاز قياس البطارية).

توضح معظم مؤشرات الشحن حالة البطارية بالنسبة المئوية وكذلك عدد الدقائق المتبقية لعملية الشحن:

- تشير النسبة المئوية إلى مقدار الشحن التقريبي المتبقي داخل البطارية.
 - يشير الوقت إلى وقت التشغيل التقريبي المتبقي للبطارية في حالة استمرار البطارية في توفير الطاقة حسب المستوى الحالي. على سبيل المثال، يتناقص الوقت المتبقي عند بدء تشغيل قرص DVD كما أنه يتزايد عند إيقاف تشغيله.
- أثناء شحن البطارية، قد يظهر رمز البرق فوق رمز البطارية على شاشة "جهاز قياس البطارية".

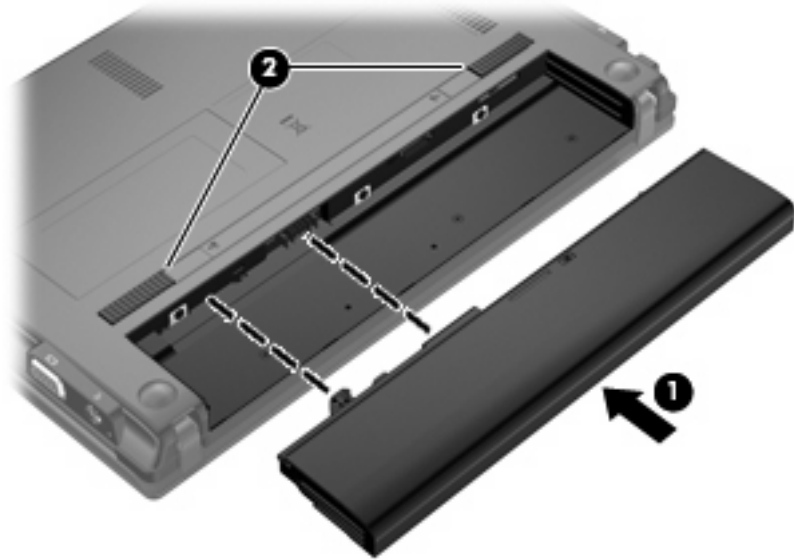
إدخال البطارية أو إزالتها

△ **تنبيه:** قد تسبب إزالة البطارية التي تعتبر مصدر الطاقة الوحيد فقدان للمعلومات. لتجنب فقدان المعلومات، قم ببدء تشغيل وضع **Hibernation** (الإسبات) أو قم بإيقاف تشغيل الكمبيوتر عبر نظام **Windows** قبل إزالة البطارية.

لإدراج البطارية:

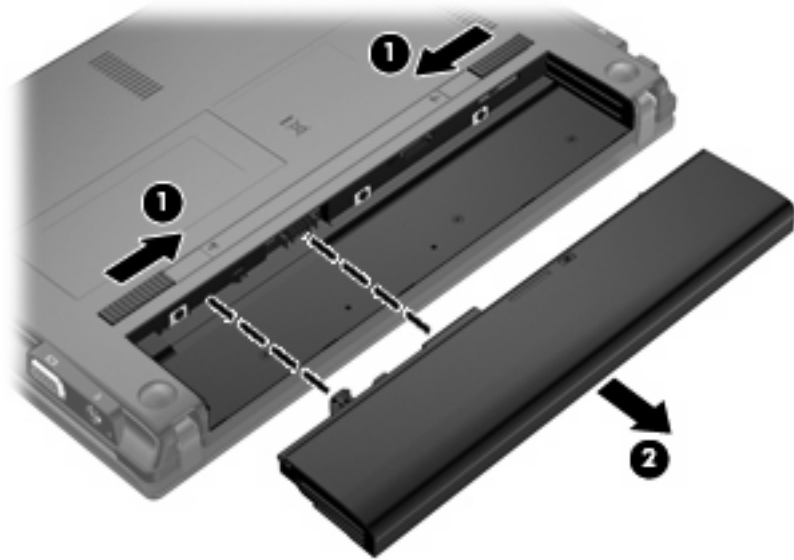
1. قم بقلب جهاز الكمبيوتر على أن يكون ذلك على سطح مستو.

٢. قم بإدخال البطارية في حجرة البطارية (1) وادفعها حتى تستقر في مكانها بإحكام.
يعمل مزلاج تحرير البطارية (2) على تثبيت البطارية في مكانها تلقائيًا.



إزالة البطارية:

١. قم بقلب جهاز الكمبيوتر على أن يكون ذلك على سطح مستو.
٢. ادفع مزلاجي تحرير البطارية (1) لتحرير البطارية.
٣. أزل البطارية (2) من الكمبيوتر.



شحن بطارية

تحذير! لا تقم بشحن بطارية الكمبيوتر أثناء وجودك على متن طائرة.

يتم شحن البطارية في كل مرة يتم فيها توصيل الكمبيوتر بمصدر خارجي للطاقة باستخدام محول تيار متناوب، أو محول طاقة اختياري أو منتج توسيع اختياري، أو جهاز إرساء اختياري.

يتم شحن البطارية سواء كان الكمبيوتر متوقفًا عن التشغيل أو قيد الاستخدام، غير أن الشحن يتم بشكل أسرع في حالة إيقاف تشغيل الكمبيوتر. قد يستغرق الشحن وقتًا أطول إذا كانت البطارية جديدة، أو إذا لم يتم استخدامها لمدة أسبوعين أو أكثر، أو إذا كانت درجة حرارتها أدفأ أو أبرد من درجة حرارة الغرفة.

لإطالة عمر البطارية وتحسين دقة عرض المعلومات حول شحنها، اتبع هذه التوصيات:

- إذا كنت تقوم بشحن بطارية جديدة، اشحنها بشكل كامل قبل تشغيل الكمبيوتر.
- قم بشحن البطارية حتى ينطفئ ضوء البطارية.

ملاحظة: إذا كان الكمبيوتر في وضع التشغيل أثناء شحن البطارية، فقد يظهر مؤشر البطارية الموجود في ناحية الإعلام نسبة شحن تصل إلى ١٠٠ في المائة قبل شحن البطارية بشكل كامل.

- اسمح للبطارية بإفراغ أقل من ٥ في المائة من شحنها الكاملة من خلال الاستخدام العادي قبل إعادة شحنها.
 - في حالة عدم استخدام البطارية لمدة شهر أو أكثر، يجب معايرتها بدلاً من مجرد شحنها.
- يعرض ضوء البطارية حالة الشحن:
- مضاء: جاري شحن البطارية.
 - يومض: وصلت البطارية إلى حالة البطارية الضعيفة أو إلى مستوى البطارية على وشك النفاذ وغير جاري شحنها.
 - مطفأ: تم شحن البطارية بشكل كامل، أو البطارية قيد الاستخدام، أو لم يتم تركيبها.

إطالة فترة إفراغ البطارية إلى الحد الأقصى

تختلف فترة إفراغ البطارية وفقًا للميزات المستخدمة بواسطة طاقة البطارية. تقصر فترة إفراغ البطارية القصوى تدريجيًا، ذلك لأنه تنخفض سعة التخزين للبطارية تدريجيًا بشكل طبيعي.

فيما يلي تلميحات لإطالة فترة نفاذ شحن البطارية إلى أقصى حد:

- خفض سطوع الشاشة.
- قم بإزالة البطارية من الكمبيوتر عند عدم استخدامه أو شحنه.
- قم بتخزين البطارية في مكان بارد وجاف.

إدارة مستويات ضعف البطارية

توضح المعلومات المذكورة في هذا القسم التنبيهات واستجابات النظام التي تم تعيينها من قبل الشركة المصنعة. ويمكن تغيير بعض التنبيهات واستجابات النظام المتعلقة بحالات ضعف البطارية باستخدام Power Options (خيارات الطاقة) الموجودة في Windows Control Panel (لوحة التحكم بنظام التشغيل Windows). لا تؤثر التفضيلات التي تم تعيينها باستخدام خيارات الطاقة على الأضواء.

التعرف على مستويات ضعف البطارية

عندما تضعف البطارية والتي تعتبر مصدر الطاقة الوحيد للكمبيوتر وتصل إلى مستوي منخفض من الطاقة، يومض ضوء البطارية.

في حالة عدم القدرة على حل مشكلة انخفاض مستوى البطارية، يدخل الكمبيوتر إلى مستوى البطارية على وشك النفاذ، حيث يومض ضوء البطارية بشكل سريع.

يقوم جهاز الكمبيوتر باتخاذ الإجراءات التالية عند مستوى البطارية على وشك النفاذ:

- في حالة تمكين وضع Hibernation (الإسبات) وكان الكمبيوتر قيد التشغيل أو في وضع Standby (الاستعداد)، يبدأ الكمبيوتر وضع Hibernation (الإسبات).
- إذا تم تعطيل وضع Hibernation (الإسبات) وكان الكمبيوتر قيد التشغيل أو في وضع Standby (الاستعداد)، فيظل الكمبيوتر في وضع Standby (الاستعداد) لفترة وجيزة، ثم يتوقف عن التشغيل ويتم فقد أية معلومات لم يتم حفظها.

حل مشكلة مستوى ضعف البطارية

△ **تنبيه:** للتقليل من خطر فقد المعلومات عندما تصل بطارية الكمبيوتر إلى مستوى على وشك النفاذ وبيدأ تشغيل وضع Hibernation (الإسبات)، يجب عدم استعادة الطاقة إلى أن ينطفئ ضوء الطاقة.

حل مشكلة مستوى ضعف البطارية عند توفر الطاقة الخارجية

▲ قم بتوصيل أحد الأجهزة التالية:

- محول التيار المتناوب
- جهاز إرساء اختياري أو منتج توسيع
- محول طاقة اختياري

حل مشكلة مستوى ضعف البطارية عند توفر بطارية مشحونة

1. قم بإيقاف تشغيل الكمبيوتر أو قم بتشغيل وضع Hibernation (الإسبات).
2. أخرج البطارية الفارغة، ثم أدخل بطارية مشحونة.
3. قم بتشغيل الكمبيوتر.

حل مشكلة مستوى ضعف البطارية عند عدم توفر مصدر الطاقة

▲ ابدأ تشغيل وضع Hibernation (الإسبات).

- أو -

احفظ عملك و قم بإيقاف تشغيل الكمبيوتر.

حل مشكلة مستوى ضعف البطارية عند تعذر قيام الكمبيوتر بإنهاء وضع Hibernation (الإسبات)

عند عدم وجود الطاقة الكافية لدى الكمبيوتر لإنهاء وضع Hibernation (الإسبات)، اتبع هذه الخطوات:

1. أدخل بطارية مشحونة أو قم بتوصيل الكمبيوتر بمصدر طاقة خارجي.
2. قم بإنهاء وضع Hibernation (الإسبات) بالضغط على زر الطاقة.

معايرة البطارية

يجب إجراء معايرة للبطارية في الحالات التالية:

- عند عدم عرض معلومات دقيقة حول شحن البطارية
- عند ملاحظة تغيير كبير في زمن تشغيل البطارية

لا يجب معايرة البطارية أكثر من مرة واحدة في الشهر حتى وإن كانت تستخدم بكثرة. كما إنه ليس من الضروري معايرة البطارية الجديدة.

الخطوة ١: شحن البطارية بشكل كامل

△ **تحذير!** لا تقم بشحن بطارية الكمبيوتر أثناء وجودك على متن طائرة.

📌 **ملاحظة:** يتم شحن البطارية سواء كان الكمبيوتر متوقفاً عن التشغيل أو قيد الاستخدام، غير أن الشحن يتم بشكل أسرع في حالة إيقاف تشغيل الكمبيوتر.

لشحن البطارية بشكل كامل:

١. أدخل البطارية في الكمبيوتر.
٢. قم بتوصيل الكمبيوتر بمحول تيار متناوب، أو محول طاقة اختياري، أو منتج توسيع اختياري، أو جهاز إرساء اختياري، ثم قم بتوصيل المحول أو الجهاز بمصدر طاقة خارجي.
- يتم تشغيل ضوء البطارية الموجود على الكمبيوتر.
٣. اترك الكمبيوتر متصلاً بمصدر الطاقة الخارجي إلى أن يتم شحن البطارية بالكامل.
- يتم إيقاف تشغيل ضوء البطارية الموجود على الكمبيوتر.

الخطوة ٢: تعطيل Hibernation (الإسبات) و Standby (الاستعداد)

١. انقر بزر الماوس الأيمن فوق الرمز **Power Meter** (جهاز قياس البطارية) في ناحية الإعلام، أقصى يسار شريط المهام، ثم انقر فوق **Adjust Power Properties** (ضبط خصائص الطاقة).
- أو -

حدد **Start** (أبدأ) < **Control Panel** (لوحة التحكم) < **Performance and Maintenance** (أداء وصيانة) < **Power Options** (خيارات الطاقة).

٢. قم بتسجيل الإعدادات الأربعة المسرودة في العمود **Running on batteries** (يعمل بالبطارية) والعمود **Plugged in** (متصل بالكهرباء) بحيث تتمكن من إعادة تعيينها بعد معايرة البطارية.
٣. عيّن الخيارات الأربعة إلى **Never** (مطلقاً).
٤. انقر فوق **OK** (موافق).

الخطوة ٣: إفراغ طاقة البطارية

يجب أن يبقى الكمبيوتر قيد التشغيل خلال عملية إفراغ شحن البطارية. ويمكن إفراغ شحن البطارية سواء استخدمت الكمبيوتر أو لم تستخدمه، غير أن إفراغ الشحن يتم بشكل أسرع أثناء استخدامه.

- إذا كنت تريد ترك الكمبيوتر دون أية مراقبة أثناء عملية إفراغ الشحن، فاحفظ المعلومات قبل البدء في إجراء إفراغ الشحن.
- إذا كنت تستخدم الكمبيوتر بين الحين والآخر أثناء عملية إفراغ الشحن وكنت قد عيّنت مهلاً لتوفير الطاقة، فيجب أن تتوقع الأداء التالي من النظام أثناء عملية إفراغ الشحن:
 - لن يتم إيقاف تشغيل جهاز العرض بشكل تلقائي.
 - لن تنخفض سرعة محرك القرص الثابت تلقائياً عندما يكون الكمبيوتر خاملاً.
 - لن يدخل الكمبيوتر في وضع **Hibernation** (الإسبات) الذي يبدأ تشغيله بواسطة النظام.

لإفراغ بطارية:

١. افصل الكمبيوتر عن مصدر الطاقة الخارجية ولكن لا توقف تشغيله.
٢. قم بتشغيل الكمبيوتر بواسطة طاقة البطارية إلى أن يتم إفراغ شحن البطارية. يبدأ ضوء البطارية في الوميض عند إفراغ شحن البطارية ووصولها إلى حالتها الضعيفة. وعند إفراغ شحن البطارية، يتم إطفاء ضوء البطارية كما يتوقف تشغيل الكمبيوتر.

الخطوة ٤: إعادة شحن البطارية بشكل كامل

لإعادة شحن البطارية:

١. قم بتوصيل الكمبيوتر بمصدر طاقة خارجي واستمر في توصيله إلى أن تتم إعادة شحن البطارية بشكل كامل. عندما تتم إعادة شحن البطارية، ينطفئ ضوء البطارية الموجود على الكمبيوتر.
- يمكنك استخدام الكمبيوتر أثناء إعادة شحن البطارية، ولكن ينم شحنها بشكل أسرع إذا كان الكمبيوتر متوقفاً عن التشغيل.
٢. إذا كان الكمبيوتر في وضع إيقاف التشغيل، فقم بتشغيله عندما يتم شحن البطارية بشكل كامل وانطفاء ضوء البطارية.

الخطوة ٦: إعادة تمكين Hibernation (الإسبات) Standby (الاستعداد)

△ **تنبيه:** قد ينتج عن فشل عملية إعادة تمكين Hibernation (الإسبات) بعد إجراء المعايرة إفراغ البطارية بشكل كامل وفقدان المعلومات في حالة وصول الكمبيوتر إلى حالة البطارية على وشك النفاد.

١. حدد **Start** (ابدأ) < **Control Panel** (لوحة التحكم) < **Performance and Maintenance** (أداء وصيانة) < **Power Options** (خيارات الطاقة).
٢. أعد إدخال الإعدادات التي سجلتها للعناصر في العمود **Plugged in** (متصل بالكهرباء) والعمود **Running on batteries** (يعمل بالبطارية).
٣. انقر فوق **OK** (موافق).

المحافظة على طاقة البطارية

- حدد إعدادات الاستخدام المنخفض للطاقة من خلال **Power Options** (خيارات الطاقة) الموجودة في **Windows Control Panel** (لوحة التحكم بنظام التشغيل Windows).
- يجب أن تقوم بإيقاف تشغيل الاتصالات اللاسلكية واتصالات الشبكة المحلية (LAN) وإنهاء تطبيقات المودم في حالة عدم استخدامك لها.
- يجب أن تقوم بفصل الأجهزة الخارجية غير المتصلة بمصدر خارجي للطاقة، عند عدم استخدامك لها.
- قم بإيقاف أي بطاقات وسائط خارجية لا تستخدمها أو قم بتعطيلها أو إخراجها.
- استخدم المفاتيح **f3** و **f4** لضبط سطوع الشاشة حسب الحاجة.
- إذا تركت عمالك، فقم بتشغيل وضع **Standby** (الاستعداد) أو وضع **Hibernation** (الإسبات) أو قم بإيقاف تشغيل الكمبيوتر.
- قم بإزالة البطارية من الكمبيوتر عند عدم استخدامه أو شحنه.
- قم بشراء بطارية إضافية لتمديد وقت تشغيل البطارية الإجمالي.
- قم بتخزين البطارية في مكان بارد وجاف.

تخزين بطارية

△ **تنبيه:** لمنع إتلاف البطارية، لا تعرّضها لدرجات حرارة عالية لفترات طويلة.

إذا كان جهاز الكمبيوتر سيبقى دون استخدام ومفصلاً عن الطاقة الخارجية لمدة تزيد عن الأسبوعين، فعليك إخراج البطارية وتخزينها على حدة.

ولإطالة فترة عمل شحنة البطارية المخزنة، ضعها في مكان بارد وجاف.

يجب أن تقوم بمعايرة البطارية قبل استعمالها إذا كان قد تم تخزينها لشهر واحد أو أكثر.

التخلص من بطارية مستخدمة

⚠ **تحذير!** لتقليل خطر حدوث حريق أو الإصابة بحروق، لا تفكك البطارية، أو تسحقها، أو تثقيبها، أو تصل ملامساتها الخارجية ببعضها، أو تتخلص منها برميها في الماء أو النار.

راجع *Regulatory, Safety and Environmental Notices* (إشعارات تنظيمية ووقائية وبيئية) للحصول على معلومات حول التخلص من البطارية.

إعادة تركيب البطارية

يختلف عمر بطارية الكمبيوتر، حسب إعدادات إدارة الطاقة، والبرامج التي يتم تشغيلها عليه، وسطوح الشاشة، والأجهزة الخارجية المتصلة بالكمبيوتر، وعوامل أخرى.

📝 **ملاحظة:** للتأكد من توفر طاقة البطارية متى ما كنت في حاجة إليها، توصي HP بشراء بطارية جديدة كلما أصبح مؤشر سعة التخزين أخضر-أصفر.

إيقاف تشغيل الكمبيوتر

△ **تنبيه:** سيتم فقد المعلومات التي لم يتم حفظها عند إيقاف تشغيل جهاز الكمبيوتر.

يقوم أمر **Shut Down** (إيقاف التشغيل) بإغلاق كافة البرامج المفتوحة، بما في ذلك نظام التشغيل، ثم يعمل على إيقاف تشغيل الشاشة وجهاز الكمبيوتر.

قم بإيقاف تشغيل جهاز الكمبيوتر في أي من الحالات التالية:

- عند الحاجة إلى استبدال البطارية أو الوصول إلى المكونات الموجودة داخل الكمبيوتر
 - عند التوصيل بجهاز خارجي لا يتصل بمنفذ USB
 - عند عدم استخدام الكمبيوتر وفصله من الطاقة الخارجية لفترة طويلة
- لإيقاف تشغيل الكمبيوتر، اتبع هذه الخطوات:

📝 **ملاحظة:** إذا كان الكمبيوتر في وضع **Standby** (الاستعداد) أو **Hibernation** (الإسبات)، يجب أن تقوم أولاً بإنهاء وضع **Standby** (الاستعداد) أو **Hibernation** (الإسبات) قبل إيقاف التشغيل إذا أمكن.

١. احفظ عملك وأغلق كافة البرامج المفتوحة.

٢. حدد **Start** (أبدأ) < **Turn Off Computer** (إيقاف تشغيل الكمبيوتر) < **Turn Off** (إيقاف التشغيل).

📝 **ملاحظة:** في حالة تسجيلك في أحد مجالات الشبكة، سيطلق على الزر الذي تضغط عليه **Shut Down** (إيقاف التشغيل) بدلاً من **Turn Off Computer** (إيقاف تشغيل الكمبيوتر).

إذا توقف الكمبيوتر عن الاستجابة ولم يعد باستطاعتك استخدام إجراءات إيقاف التشغيل السابقة، فحاول استخدام الإجراءات التالية الخاصة بالحالات الطارئة وفق التسلسل الموضح:

- اضغط مفاتيح **delete+alt+ctrl**. ثم، انقر فوق **Shut Down** (إيقاف التشغيل) < **Turn Off** (إيقاف تشغيل).
- اضغط على زر الطاقة باستمرار لمدة 5 ثوان على الأقل.
- افصل الكمبيوتر عن الطاقة الخارجية ثم أخرج البطارية.

استخدام الأجهزة اللاسلكية (طرز مختارة فقط)

تقوم تكنولوجيا الأجهزة اللاسلكية بنقل البيانات عبر موجات صوتية بدلاً من الأسلاك. قد يكون الكمبيوتر الخاص بك مجهزًا بجهاز أو أكثر من الأجهزة اللاسلكية التالية:

- جهاز الشبكة المحلية اللاسلكية (WLAN)—لتوصيل الكمبيوتر بشبكات محلية لاسلكية (عادةً يُشار إليها بشبكات Wi-Fi أو شبكات LAN اللاسلكية أو شبكات WLAN اللاسلكية) في مكاتب الشركات ومنزلك والأماكن العامة مثل المطارات والمطاعم والمقاهي والفنادق والجامعات. في شبكة WLAN، يتصل كل جهاز لاسلكي محمول بالمحول اللاسلكي أو نقطة الوصول اللاسلكية.
- الوحدة المحمولة الواسعة النطاق من HP—جهاز الشبكة الواسعة اللاسلكية (WWAN) الذي يوفر إمكانية الوصول إلى المعلومات في أي مكان تتوفر فيه خدمة مشغل شبكات الهاتف المحمول. في WWAN، يتصل كل جهاز محمول بالمحطة الأساسية لمشغل شبكات الهاتف المحمول. تقوم مشغلات شبكات الهاتف المحمول بتثبيت شبكات المحطات الأساسية (المشابهة بأبراج الهواتف المحمولة) على مستوى مناطق جغرافية كبيرة، حيث أنها توفر تغطية بمنتى الفعالية للولايات، المناطق، أو حتى الدول بأكملها.
- جهاز Bluetooth®- يقوم بإنشاء شبكة خصوصية (PAN) للاتصال بأجهزة أخرى تدعم تكنولوجيا Bluetooth مثل أجهزة الكمبيوتر والهواتف والطابعات وسماعات الرأس ومكبرات الصوت والكاميرات. في شبكة PAN، يتصل كل جهاز مباشرةً بأجهزة أخرى، ويجب أن تكون الأجهزة بالقرب من بعضها البعض نسبيًا—عادةً داخل حيز 10 أمتار (33 قدمًا تقريبًا) من بعضها البعض.

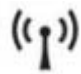

يمكن أن تدعم أجهزة الكمبيوتر التي تتضمن أجهزة WLAN معيار واحد أو أكثر من معايير الصناعة IEEE التالية:

- يدعم 802.11b، المعيار المشهور الأول، معدلات بيانات تصل إلى 11 ميغابايت في الثانية ويتم تشغيلها بتردد 2.4 غيغاهرتز.
- يدعم 802.11g معدلات بيانات تصل إلى 54 ميغابايت في الثانية ويتم تشغيلها بتردد 2.4 غيغاهرتز. يتوافق جهاز 802.11g مع أجهزة 802.11b السابقة، لذلك يمكن تشغيله على نفس الشبكة.
- يدعم 802.11a معدلات بيانات تصل إلى 54 ميغابايت في الثانية ويتم تشغيلها بتردد 5 غيغاهرتز.

ملاحظة: لا يتوافق 802.11a مع 802.11b و 802.11g.

- 802.11n المعتمد من Wi-Fi والذي يدعم معدلات بيانات تصل إلى 300 ميغابايت في الثانية ويمكن تشغيله بسرعة 2.4 جيجاهرتز أو 5 جيجاهرتز، مما يجعله متوافقًا مع الإصدارات السابقة 802.11a و b و g.
- للمزيد من المعلومات حول التقنية اللاسلكية، راجع المعلومات وارتباطات مواقع الويب الواردة في Help and Support (التعليمات والدعم).

التعرف على رموز اللاسلكية والشبكة

| الرمز | الاسم | الوصف |
|---|----------------------|---|
|  | اللاسلكية (متصل) | يحدد موضع أعضاء اللاسلكية ومفتاح اللاسلكية الموجود على الكمبيوتر. |
|  | اللاسلكية (غير متصل) | يشير إلى إيقاف تشغيل كافة الأجهزة اللاسلكية. |

يشير إلى تثبيت برنامج لتشغيل الشبكة أو أكثر من ذلك وإلى توصيل جهاز شبكة واحد أو أكثر من ذلك بالشبكة.

حالة الشبكة (متصلة)



يشير إلى أنه ثمة برنامج لتشغيل الشبكة أو أكثر من ذلك مثنياً ولكن أجهزة الشبكة غير متصلة بالشبكة.

حالة الشبكة (غير متصلة)



استخدام عناصر التحكم اللاسلكية

يمكنك التحكم بالأجهزة اللاسلكية الموجودة بجهاز الكمبيوتر باستخدام هذه الميزات:

- مفتاح اللاسلكية
- عناصر التحكم بنظام التشغيل

استخدام مفتاح اللاسلكية

يوجد بالكمبيوتر مفتاح اللاسلكية، وجهاز لاسلكي أو أكثر، وضوء اللاسلكية أو ضوئين، استناداً على الطراز. تم تمكين كل الأجهزة اللاسلكية الموجودة على الكمبيوتر الخاص بك في المصنع، بحيث يتم تشغيل ضوء اللاسلكية (الأزرق) عند تشغيل الكمبيوتر.

يشير ضوء اللاسلكية إلى إجمالي حالة الطاقة الخاصة بالأجهزة اللاسلكية لديك، وليس حالة الأجهزة الفردية. إذا كان ضوء اللاسلكية أزرق، فعلى الأقل يوجد جهاز لاسلكي واحد قيد التشغيل. إذا كان ضوء اللاسلكية كهربانياً، كان معنى ذلك أنه تم إيقاف تشغيل كافة الأجهزة اللاسلكية.

بسبب تمكين الأجهزة اللاسلكية في المصنع، يمكنك استخدام مفتاح اللاسلكية لتشغيل الأجهزة اللاسلكية أو إيقاف تشغيلها في آن واحد. يمكن التحكم بالأجهزة اللاسلكية الفردية من خلال برنامج Computer Setup (إعداد الكمبيوتر).

ملاحظة: إذا تم تعطيل الأجهزة اللاسلكية بواسطة Computer Setup (إعداد الكمبيوتر)، فلا يعمل مفتاح اللاسلكية إلى أن تقوم بإعادة تمكين الأجهزة الخاصة بك.

استخدام برنامج Wireless Assistant (مساعد اللاسلكية) (طرز مختارة فقط)

يمكن تشغيل جهاز لاسلكي أو إيقاف تشغيله باستخدام برنامج Wireless Assistant (مساعد اللاسلكية). إذا تم تعطيل جهاز لاسلكي بواسطة Computer Setup (إعداد الكمبيوتر)، فيجب إعادة تمكينه بواسطة Computer Setup (إعداد الكمبيوتر) قبل أن يمكن تشغيله أو إيقاف تشغيله باستخدام برنامج Wireless Assistant (مساعد اللاسلكية).

ملاحظة: لا يؤدي تمكين أحد الأجهزة اللاسلكية أو تشغيلها إلى اتصال جهاز الكمبيوتر تلقائياً بشبكة اتصال أو بجهاز ممكن بتقنية Bluetooth.

لعرض حالة الأجهزة اللاسلكية، اتبع أية هذه الخطوات:

▲ ضع الماوس فوق رمز اللاسلكية في ناحية الإعلام، أقصى يمين شريط المهام.

– أو –

افتح Wireless Assistant (مساعد اللاسلكية) بواسطة النقر المزدوج فوق الرمز الموجود في ناحية الإعلام.

للحصول على مزيد من المعلومات، راجع تعليمات برنامج Wireless Assistant (مساعد اللاسلكية):

١. افتح Wireless Assistant (مساعد اللاسلكية) بواسطة النقر المزدوج فوق الرمز الموجود في ناحية الإعلام.

٢. انقر فوق الزر Help (تعليمات).

استخدام HP Connection Manager (إدارة الاتصالات من HP) (طرز مختارة فقط)

يمكنك استخدام HP Connection Manager (إدارة الاتصالات من HP) للتوصيل بـ WWAN بواسطة الجهاز المحمول الواسع النطاق من HP في الكمبيوتر لديك (طرز مختارة فقط).

▲ لتشغيل Connection Manager (إدارة الاتصالات)، انقر نقرًا مزدوجًا فوق الرمز **Connection Manager** (إدارة الاتصالات من HP) الذي في ناحية الإعلام أقصى يمين شريط المهام.

– أو –

حدد **Start** (ابدأ) < **All Programs** (كافة البرامج) < **HP** > **HP Connection Manager** (إدارة الاستعادة من HP).

للمزيد من التفاصيل حول استخدام Connection Manager (إدارة الاتصالات)، راجع التعليمات الخاصة ببرنامج Connection Manager (إدارة الاتصالات).

استخدام عناصر التحكم بنظام التشغيل

تقدم بعض أنظمة التشغيل أيضًا طريقة ما لإدارة الأجهزة اللاسلكية المتكاملة والاتصال اللاسلكي. للحصول على مزيد من المعلومات، راجع **Help and Support** (تعليمات ودعم). حدد **Start** (ابدأ) < **Help and Support** (تعليمات ودعم).

استخدام WLAN

باستخدام أجهزة WLAN، يمكنك الوصول إلى شبكة محلية لاسلكية (WLAN)، تتكون من أجهزة كمبيوتر وملحقات أخرى يتم الربط بينها بواسطة جهاز توجيه لاسلكي أو نقطة وصول لاسلكية.

ملاحظة: عادةً ما يتم استخدام المصطلحين المحول اللاسلكي ونقطة وصول لاسلكية بالتبادل.

- بشكل مطابق تستخدم الشبكة WLAN ذات النطاق الواسع، مثل شبكة WLAN الخاصة بشركة أو العامة، نقاط وصول لاسلكية يمكنها خدمة عدد كبير من أجهزة الكمبيوتر والملحقات كما يمكنها الفصل بين وظائف الشبكة الحيوية.
- بشكل مطابق تستخدم الشبكة WLAN الخاصة بمنزل أو بمكتب صغير جهاز توجيه لاسلكي، يسمح للعديد من أجهزة الكمبيوتر اللاسلكية والسلكية بالمشاركة في الاتصال بالإنترنت وبالطابعة والملفات دون الحاجة إلى أجزاء إضافية من الأجهزة أو البرامج.
- لاستخدام جهاز WLAN بالكمبيوتر الخاص بك، يجب عليك التوصيل بالبنية الأساسية الخاصة بـ WLAN (المتوفرة من خلال موفر الخدمة أو شبكة اتصال الشركة).

إعداد WLAN

لضبط WLAN والاتصال بالإنترنت، فإنك تحتاج إلى الأجهزة التالية:

- مودم واسع النطاق (إما DSL أو كوابل) (1) وخدمة إنترنت عالية السرعة يتم شراؤها من موفر خدمة إنترنت (ISP).
- جهاز توجيه لاسلكي (يتم شراؤه بشكل منفصل) (2).
- الكمبيوتر اللاسلكي (3)

يظهر الرسم التوضيحي الموجود أدناه مثالاً لتنصيب شبكة لاسلكية متصلة بالإنترنت.



كلما اتسعت الشبكة، أمكن توصيل أجهزة كمبيوتر لاسلكية وسلكية إضافية بالشبكة للوصول إلى الإنترنت.

للحصول على المساعدة في إعداد شبكة WLAN، راجع المعلومات المقدمة بواسطة الشركة المصنعة لجهاز التوجيه الخاص بك أو بواسطة موفر خدمة الإنترنت الخاص بك.

حماية WLAN

بسبب تصميم معيار WLAN بقدرات محدودة من الأمان فقط - وذلك بشكل أساسي لتجنب التصنّت العرضي بدلاً من طرق الهجوم الأقوى - فمن الضروري الأخذ بعين الاعتبار أن شبكات WLAN تكون أكثر عرضة لنقاط ضعف معروفة وجيدة التوثيق بالنسبة للأمان.

شبكات WLAN في أماكن عامة، أو "نقاط فعالة"، مثل المقاهي والمطارات قد لا توفر أي أمان. يتم تطوير تقنيات جديدة من قبل صانعي الأجهزة اللاسلكية وموفري خدمة النقاط الفعالة مما يجعل البيئة العامة آمنة ومجهولة بشكل أكثر. إذا كنت مهتمًا بأمان الكمبيوتر في النقطة الفعالة، حدد أنشطة الشبكة إلى البريد الإلكتروني غير الهام والتنقل الأساسي في الإنترنت.

عند إعداد شبكة WLAN أو التوصيل بشبكة WLAN موجودة، قم دومًا بتمكين ميزات الحماية لحماية الشبكة الخاصة بك ضد الوصول غير المسموح به. مستويات الحماية الشائعة هي الوصول المحمي من Wi-Fi (WPA) والخصوصية الشبيهة باللاسلكية (WEP). إشارات الراديو

اللاسلكية تنتقل خارج الشبكة فلذلك تتمكن أجهزة WLAN أخرى من تلقي الإشارات غير المحمية وبالتالي إما التوصيل بشبكتك (تطفلاً) أو التقاط معلومات يتم إرسالها عبر الشبكة. بالرغم من ذلك، يمكنك اتخاذ إجراءات من أجل حماية شبكة WLAN:

● استخدام جهاز إرسال واستقبال لاسلكي يتضمن حماية مدمجة

العديد من الشبكات الأساسية اللاسلكية والعبارات وأجهزة التوجيه تقدم ميزات الحماية المدمجة مثل بروتوكولات الحماية اللاسلكية وجدران الحماية. بواسطة جهاز الإرسال والاستقبال اللاسلكي الصحيح، يمكنك حماية شبكتك من مخاطر الأمان اللاسلكي الأكثر شيوعاً.

● العمل خلف جدار حماية

يعتبر جدار الحماية حاجزاً يفحص البيانات وطلبات البيانات المرسل إلى شبكتك ثم يتخلص من أي عناصر مريبة. تتوفر جدران الحماية في أشكال متعددة، كل من البرامج والأجهزة. تستخدم بعض الشبكات توليفة من النوعين.

● استخدام التشفير اللاسلكي

تتوفر تشكيلة متنوعة من بروتوكولات التشفير المعقدة لشبكة WLAN الخاصة بك. ابحث عن الحل المناسب لحماية شبكتك على أفضل نحو:

- **خصوصية شبيهة بالاسلكية (WEP)** عبارة عن بروتوكول حماية لاسلكي يستخدم مفتاح WEP لترميز أو تشفير جميع بيانات الشبكة قبل إرسالها. عادةً، يمكنك السماح للشبكة بتعيين مفتاح WEP. يمكنك بدلاً من ذلك إعداد مفتاح خاص أو إنشاء مفتاح مختلف أو اختيار خيارات متقدمة أخرى. بدون المفتاح الصحيح لا يتمكن الآخرون من استخدام WLAN.
- **الوصول المحمي من Wi-Fi (WPA)**، مثل WEP، يستخدم إعدادات الأمان لتشفير وفك تشفير البيانات المرسل عبر الشبكة. بالرغم من ذلك، بدلاً من استخدام مفتاح ثابت واحد لعمليات التشفير مثل ما يقوم به بروتوكول WEP، يقوم بروتوكول WPA باستخدام بروتوكول تكامل مؤقت للمفاتيح (TKIP) لإنشاء مفتاح جديد ديناميكياً لكل حزمة. ويقوم البروتوكول أيضاً بإنشاء مجموعات مختلفة من المفاتيح لكل كمبيوتر متصل بالشبكة.

● إغلاق الشبكة

إذا أمكن الأمر، فتجنب بث اسم الشبكة (SSID) من خلال جهاز الإرسال والاستقبال اللاسلكي. تقوم معظم الشبكات أولاً ببث الاسم، وتخبر أي كمبيوتر قريب بأن شبكتك متوفرة. عملية إغلاق الشبكة تقلل من تعرف أجهزة كمبيوتر أخرى على شبكتك.

ملاحظة: إذا كانت شبكتك مغلقة ولم يتم بث اسم الشبكة (SSID) فيجب عليك أن تعرف أو تذكر اسم الشبكة (SSID) بحيث تتمكن من توصيل أجهزة جديدة بالشبكة. اكتب اسم الشبكة (SSID) واحتفظ به في مكان آمن قبل إغلاق الشبكة.

الاتصال بـ WLAN

للاتصال بـ WLAN، اتبع هذه الخطوات:

1. تأكد من تشغيل جهاز WLAN. إذا تم تشغيله، فسيضيء ضوء اللاسلكية. إذا كان ضوء اللاسلكية كهرباني اللون، فقم بتحريك مفتاح اللاسلكية.
2. حدد **Start** (ابدأ) < **Connect To** (الاتصال بـ).
3. حدد WLAN من القائمة، ثم اكتب مفتاح أمان الشبكة، إذا كان مطلوباً.

- إذا كانت الشبكة غير مؤمنة، مما يعني أن بإمكان أي شخص الوصول إلى الشبكة، يتم عرض تحذير. انقر فوق **Connect Anyway** (الاتصال على أية حال) لقبول التحذير وإكمال الاتصال.
- إذا كانت الشبكة شبكة WLAN تعتمد على الحماية فتتم مطالبتك بإدخال مفتاح حماية الشبكة الذي هو رمز حماية. اكتب الرمز، ثم انقر فوق **Connect** (اتصال) لإتمام الاتصال.

ملاحظة: إذا لم يتم سرد أية شبكة من شبكات WLAN، فأنت خارج نطاق جهاز التوجيه أو نقطة الوصول اللاسلكية.

ملاحظة: إذا لم تر الشبكة المراد الاتصال بها، فانقر فوق **Show all connections** (إظهار كافة الاتصالات). ستظهر قائمة بالخيارات التي تتضمن إنشاء اتصال شبكة جديد فضلاً عن حل مشكلات تتعلق بالاتصال.

بعد إنشاء الاتصال، ضع مؤشر الماوس فوق رمز حالة الشبكة في ناحية الإعلام أقصى يمين شريط المهام للتحقق من اسم الاتصال وحالته.

ملاحظة: يعتمد نطاق العمل (إلى أي مدى تصل الإشارات اللاسلكية) على تشغيل WLAN (الاتصال اللاسلكي) أو مُصنع جهاز التوجيه والتداخلات مع الأجهزة الإلكترونية الأخرى أو الحواجز القائمة مثل الحوائط والأرضيات.

تتوفر المزيد من المعلومات حول استخدام WLAN من خلال الموارد التالية:

- معلومات من موفر خدمة الإنترنت وإرشادات الشركة المصنعة مرفقة بجهاز التوجيه اللاسلكي وأجهزة WLAN الأخرى
- معلومات وارتباطات موقع ويب المتوفرة في Help and Support (التعليمات والدعم)

للحصول على قائمة بشبكات WLAN العمومية القريبة منك، اتصل بـ ISP (بموفر خدمة إنترنت) الخاص بك أو ابحث على ويب. تتضمن مواقع ويب التي تسرد شبكات محلية لاسلكية عمومية Cisco Internet Mobile Office Wireless Locations، و Hotspotlist، و Geektools. راجع كل موقع خاص بشبكة محلية لاسلكية عمومية لمعرفة التكلفة ومتطلبات الاتصال.

للحصول على معلومات إضافية حول توصيل جهاز الكمبيوتر بشبكة WLAN خاصة بشركة، اتصل بمسؤول شبكة الاتصال أو بقسم تكنولوجيا المعلومات.

التجوال لشبكة أخرى

عندما تقوم بنقل الكمبيوتر في نطاق شبكة WLAN أخرى، فيحاول نظام التشغيل Windows التوصيل بتلك الشبكة. إذا نجحت المحاولة، اتصل الكمبيوتر آليًا بالشبكة الجديدة. إذا لم يتعرف نظام التشغيل Windows على الشبكة الجديدة، فاتبع نفس الإجراء المستخدم في البداية للتوصيل بشبكة WLAN.

استخدام الوحدة المحمولة الواسعة النطاق من HP (طرز مختارة فقط)

تقوم الوحدة المحمولة الواسعة النطاق من HP بتمكين الكمبيوتر من استخدام شبكات لاسلكية واسعة النطاق (شبكات WWAN) للوصول إلى الإنترنت من أماكن إضافية وعبر مناطق أكبر مما يمكنه الوصول إليه باستخدام شبكات WLAN. يتطلب استخدام الوحدة المحمولة الواسعة النطاق من HP وجود موفر خدمة الشبكات (يسمى بمشغل شبكة الأجهزة المحمولة)، والذي يكون في معظم الحالات مشغل شبكات الهاتف المحمول. تغطية الوحدة المحمولة الواسعة النطاق من HP مماثلة لتغطية صوت الهاتف المحمول.

عند استخدامها مع خدمة مشغل شبكات الأجهزة المحمولة، تتيح لك الوحدة المحمولة الواسعة النطاق من HP إمكانية البقاء قيد الاتصال بالإنترنت، أو إرسال رسائل البريد الإلكتروني، أو الاتصال بشبكة الشركة الخاصة بك سواء أكنت في الطريق أو خارج نطاق نطاق Wi-Fi الفعالة.

تدعم شركة HP التقنيات التالية:

- HSPA (وصول الحزمة عالية السرعة)، التي توفر إمكانية الوصول إلى الشبكات وفقاً لمعيار الاتصالات اللاسلكية الخاص بالنظام العالمي للاتصالات اللاسلكية (GSM).
- EV-DO (التطورُ البياناتُ المحسنة)، التي توفر إمكانية الوصول إلى الشبكات وفقاً لمعيار الاتصالات لتقسيم رموز الوصول المتعدد (CDMA).

قد تحتاج إلى الرقم التسلسلي الخاص بالوحدة المحمولة الواسعة النطاق من HP لتنشيط الخدمة اللاسلكية واسعة النطاق. يوجد الرقم التسلسلي على الملصق داخل حجرة البطارية الخاصة بالكمبيوتر.

يتطلب بعض مشغلي شبكة الأجهزة المحمولة استخدام وحدة هوية المشترك (SIM). تحتوي بطاقة SIM على المعلومات الأساسية عنك، مثل PIN (رقم التعريف الشخصي)، فضلاً عن معلومات الشبكة. تتضمن بعض أجهزة الكمبيوتر بطاقة SIM مثبتة مسبقاً في حجرة البطارية. في حالة عدم تثبيت بطاقة SIM مسبقاً، فقد يتوفر ضمن المعلومات عن الوحدة المحمولة الواسعة النطاق من HP المزودة بالكمبيوتر أو قد يقدمها مشغل شبكة الأجهزة المحمولة على أفراد من الكمبيوتر.

للحصول على معلومات حول إدخال بطاقة SIM وإزالتها، راجع القسمين "إدخال بطاقة SIM" و "إزالة بطاقة SIM" في هذا الفصل.

للحصول على معلومات حول الوحدة المحمولة الواسعة النطاق من HP وكيفية تنشيط الخدمة مع مشغل شبكة الأجهزة المحمولة المفضل، راجع المعلومات عن الوحدة المحمولة الواسعة النطاق من HP المزودة بالكمبيوتر الخاص بك. للحصول على معلومات إضافية، راجع موقع الويب لـ HP على <http://www.hp.com/go/mobilebroadband> (في الولايات المتحدة فقط).

إدخال بطاقة SIM

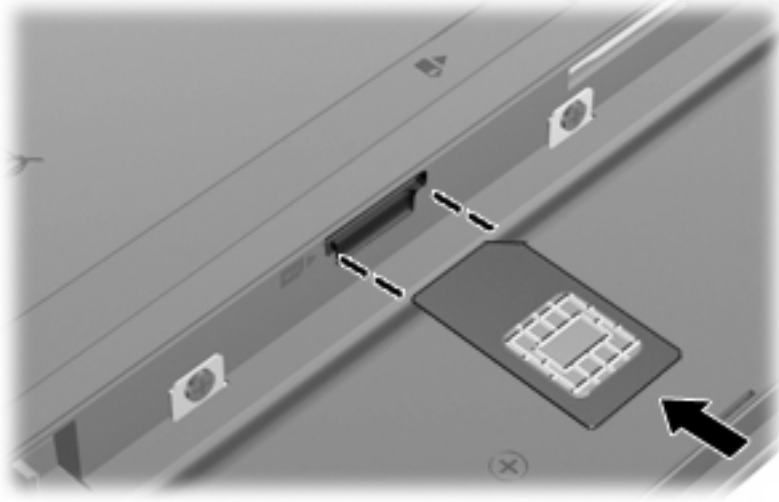
△ **تنبيه:** عند إدخال بطاقة SIM، ضع البطاقة والزواوية المشطوفة في الوضع الموضح في الرسم. في حالة إدخال بطاقة SIM بشكل معكوس أو مقلوب، فمن المحتمل أن البطارية لا تستقر في مكانها على ما يرام ملحقة بذلك الضرر ببطاقة SIM وبموصل SIM.

للحيلولة دون تلف الموصلات، استخدم أدنى حد من القوة عند إدخال بطاقة SIM.

لتركيب SIM:

١. قم بإيقاف تشغيل جهاز الكمبيوتر. إذا لم تكن متأكدًا مما إذا كان الكمبيوتر في وضع إيقاف التشغيل أم في Hibernation (الإسبات)، قم بتشغيل الكمبيوتر بواسطة الضغط على زر التشغيل. ثم قم بإيقاف تشغيل الكمبيوتر من خلال نظام التشغيل.
٢. قم بإغلاق الشاشة.
٣. افصل كافة الأجهزة الخارجية المتصلة بجهاز الكمبيوتر.
٤. افصل سلك الطاقة من مأخذ التيار المتناوب.
٥. قم بقلب جهاز الكمبيوتر على أن يكون ذلك على سطح مستو.
٦. قم بإزالة البطارية.

٧. قم بتركيب SIM في فتحة SIM، ثم ادفعها بلطف في الفتحة حتى تستقر في مكانها.



٨. استبدل البطارية.

ملاحظة: إذا لم تتم إعادة تركيب البطارية، فيتم تعطيل الوحدة المحمولة الواسعة النطاق من HP.

٩. اقلب الكمبيوتر ويمينه لأعلى، ثم أعد توصيل الطاقة والأجهزة الخارجية.

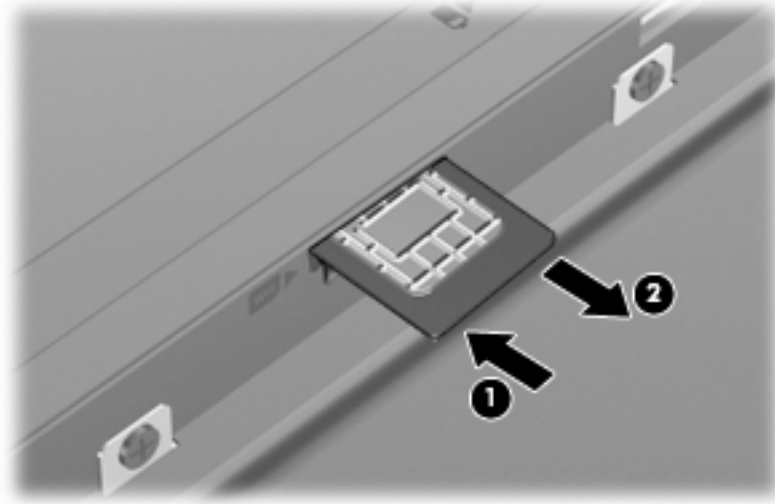
١٠. قم بتشغيل جهاز الكمبيوتر.

إخراج SIM

لإخراج SIM:

١. قم بإيقاف تشغيل جهاز الكمبيوتر. إذا لم تكن متأكدًا مما إذا كان الكمبيوتر في وضع إيقاف التشغيل أم في Hibernation (الإسبات)، قم بتشغيل الكمبيوتر بواسطة الضغط على زر التشغيل. ثم قم بإيقاف تشغيل الكمبيوتر من خلال نظام التشغيل.
٢. قم بإغلاق الشاشة.
٣. افصل كافة الأجهزة الخارجية المتصلة بجهاز الكمبيوتر.
٤. افصل سلك الطاقة من مأخذ التيار المتناوب.
٥. قم بقلب جهاز الكمبيوتر على أن يكون ذلك على سطح مستو.
٦. قم بإزالة البطارية.

٧. اضغط على SIM للداخل (1)، ثم أخرجها من الفتحة (2).



٨. استبدل البطارية.

٩. اقلب الكمبيوتر ويمينه لأعلى، ثم وصل الطاقة والأجهزة الخارجية.

١٠. قم بتشغيل جهاز الكمبيوتر.

استخدام أجهزة Bluetooth اللاسلكية (طرز مختارة فقط)

يوفر جهاز Bluetooth اتصالات لاسلكية قصيرة النطاق التي تستبدل اتصالات الكبل الفعلية التي عادة توصل الأجهزة الإلكترونية مثل ما يلي:

- أجهزة الكمبيوتر (الكمبيوتر المكتبي، الكمبيوتر المحمول، PDA (المساعد الشخصي الرقمي))
- الهواتف (هواتف خلوية، هواتف لاسلكية، هواتف ذكية).
- أجهزة التصوير (الطابعة، الكاميرا)
- أجهزة الصوت (سماعة الرأس، مكبرات الصوت)

توفر أجهزة Bluetooth إمكانية نظير-إلى-نظير التي تسمح لك بإعداد شبكة خصوصية (PAN) لأجهزة Bluetooth. للحصول على معلومات حول تكوين أجهزة Bluetooth واستخدامها، راجع تعليمات برنامج Bluetooth.

Bluetooth ومشاركة اتصال إنترنت (ICS)

لا توصي شركة HP بإعداد كمبيوتر واحد يتضمن تقنية Bluetooth كمضيف واستخدامه كعبارة تتصل أجهزة كمبيوتر أخرى من خلالها بالإنترنت. عندما يتصل جهاز كمبيوتر أو أكثر من ذلك بواسطة تقنية Bluetooth، وتم تمكين مشاركة اتصال إنترنت (ICS) في أحد أجهزة الكمبيوتر، فقد لا يتمكن أجهزة الكمبيوتر الأخرى من الاتصال بالإنترنت بواسطة شبكة Bluetooth.

إن قوة Bluetooth تكمن في تزامن معلومات تنتقل بين الكمبيوتر والأجهزة اللاسلكية بما في ذلك الهواتف النقالة، الطابعات، الكاميرات وأجهزة PDA. يعد عدم إمكانية توصيل جهازي كمبيوتر أو أكثر من ذلك باستمرار من أجل مشاركة الإنترنت بواسطة Bluetooth قصورًا لـ Bluetooth ونظام التشغيل Windows.

حل مشكلات الاتصالات اللاسلكية

تتضمن بعض الأسباب المحتملة لمشاكل الاتصال اللاسلكي ما يلي:

- عدم تثبيت الجهاز اللاسلكي بشكل صحيح أو تعطيله.
- فشل الجهاز اللاسلكي أو جهاز التوجيه.
- تغيير تكوين الشبكة (SSID أو الأمان).
- مواجهة الجهاز اللاسلكي لتداخل من أجهزة أخرى.

ملاحظة: تم تضمين بعض أجهزة الشبكات اللاسلكية مع طرز مختارة فقط من أجهزة الكمبيوتر. في حالة عدم إدراج الشبكة اللاسلكية في قائمة الميزات على جانب حزمة الكمبيوتر الأصلية، يمكنك إضافة إمكانيات الشبكة اللاسلكية للكمبيوتر بواسطة شراء جهاز شبكة لاسلكي.

قبل الخوض بطريقتك في الحلول الممكنة لمشكلة الاتصال بالشبكة، تأكد من تثبيت برامج تشغيل الجهاز لكافة الأجهزة اللاسلكية. استخدم الإجراءات الواردة في هذا الفصل لتشخيص كمبيوتر لا يتصل بالشبكة المرغوب في استخدامها وإصلاحه.

تعذر إنشاء اتصال WLAN

إذا واجهت مشكلة في الاتصال بـ WLAN، تأكد من تثبيت جهاز WLAN المضمن بشكل صحيح في جهاز الكمبيوتر لديك:

1. حدد **Start** (ابدأ) < **My Computer** (جهاز الكمبيوتر).
 2. انقر بزر الماوس الأيمن فوق الإطار **My Computer** (جهاز الكمبيوتر).
 3. حدد **Properties** (خصائص) < **Hardware** (الأجهزة) < **Device Manager** (إدارة الأجهزة) < **Network Adapters** (محولات الشبكة).
 4. حدد جهاز WLAN من قائمة محولات شبكة الاتصال. ربما تتضمن القائمة الخاصة بجهاز WLAN المصطلح لاسلكية، أو شبكة LAN لاسلكية، أو WLAN، أو 802.11.
- في حالة عدم سرد أي جهاز من أجهزة WLAN، فإما أن جهاز الكمبيوتر الخاص بك لا يحتوي على جهاز WLAN مضمن، أو لم يتم تثبيت برنامج التشغيل الخاص بجهاز WLAN بشكل سليم.
- للحصول على مزيد من المعلومات حول حل مشكلات WLAN، راجع ارتباطات موقع ويب المتوفرة في **Help and Support** (تعليمات ودعم).

تعذر التوصيل بشبكة مفضلة

يمكن لـ Windows إصلاح اتصال WLAN المعطوب تلقائيًا:

- في حالة وجود رمز حالة الشبكة في ناحية الإعلام، في أقصى يمين شريط المهام، انقر بزر الماوس الأيمن فوق الرمز، ثم انقر فوق **Repair** (إصلاح) من القائمة.
 - يقوم نظام التشغيل Windows بإعادة ضبط جهاز الشبكة ويحاول إعادة التوصيل بإحدى الشبكات المفضلة.
 - في حالة وضع الرمز "X" على رمز حالة الشبكة، فقد تم تثبيت برنامج تشغيل WLAN أو LAN واحد أو أكثر إلا أنه لا يمكن للكمبيوتر الاتصال.
 - في حالة عدم وجود رمز حالة الشبكة في ناحية الإعلام، اتبع هذه الخطوات:
1. حدد **Start** (ابدأ) < **Control Panel** (لوحة التحكم) < **Network and Internet Connections** (اتصالات شبكة الاتصال والإنترنت) < **Network Connections** (اتصالات شبكة الاتصال).
 2. انقر فوق اتصال ما من الاتصالات.
 3. في الجزء الأيسر، انقر فوق **Repair this connection** (إصلاح هذا الاتصال).

يتم عرض إطار اتصالات الشبكة ويقوم نظام التشغيل Windows بإعادة ضبط جهاز الشبكة ويحاول إعادة التوصليل بإحدى الشبكات المفضلة.

عدم توفر رموز أمان الشبكة الحالية

عندما تتم مطالبتك بإدخال مفتاح الشبكة أو اسم الشبكة (SSID) وقت التوصليل بشبكة WLAN، فيشير ذلك إلى أن الشبكة محمية بمستوى أمان ما. يجب أن تكون بحوزتك الرموز الحالية بحيث يمكنك إنشاء اتصال على شبكة آمنة. إن اسم الشبكة (SSID) ومفتاح الشبكة عبارة عن رموز أبجدية رقمية تقوم بإدخالها في الكمبيوتر بحيث تتعرف الشبكة على الكمبيوتر.

- بالنسبة لشبكة متصلة بجهاز التوجيه اللاسلكي الشخصي لديك، راجع دليل المستخدم الخاص بجهاز التوجيه للحصول على إرشادات حول إعدادات نفس الرموز في جهاز التوجيه وجهاز WLAN.
 - بالنسبة لشبكة خاصة، مثل شبكة في المكتب أو في غرفة الدردشة العامة على الإنترنت، راجع المسؤول عن الشبكة للحصول على الرموز ثم أدخلها عند ظهور المطالبة للقيام بذلك.
- تقوم بعض الشبكات بتغيير اسم الشبكة (SSID) أو مفاتيح الشبكة الخاصة بأجهزة التوجيه أو نقاط الوصول بانتظام لتحسين الحماية. يجب عليك تغيير الرمز المتوافق في الكمبيوتر وفقاً لذلك.
- إذا تم تزويدك بمفاتيح شبكة لاسلكية جديدة واسم شبكة (SSID) جديد وقمت مسبقاً بالتوصليل بتلك الشبكة، فاتبع الخطوات الواردة أدناه للتوصليل بالشبكة:

1. حدد **Control Panel** (لوحة التحكم) < **Network and Internet Connections** (اتصالات شبكة الاتصال والإنترنت) < **Network Connections** (اتصالات شبكة الاتصال).
 2. انقر بزر الماوس الأيمن فوق الشبكة، ثم انقر فوق **Properties** (خصائص).
 3. انقر فوق علامة التبويب **Wireless Networks** (شبكات لاسلكية).
 4. حدد شبكة، ثم انقر فوق **Properties** (خصائص).
-
- ملاحظة:** في حالة عدم سرد الشبكة التي ترغب فيها، راجع مسؤول الشبكة للتأكد من عمل جهاز التوجيه أو نقطة الوصول.
5. انقر فوق علامة التبويب **Association** (اقتران)، ثم أدخل البيانات الصحيحة للتشفير اللاسلكي في حقل **Network key** (مفتاح الشبكة).
 6. انقر فوق **OK** (موافق) لحفظ هذه الإعدادات.

اتصال WLAN ضعيف جداً

إذا كان الاتصال ضعيفاً جداً، أو إذا تعذر على الكمبيوتر إنشاء اتصال بـ WLAN، فقم بتقليل التداخل من الأجهزة الأخرى، بالشكل التالي:

- انقل الكمبيوتر الخاص بك إلى منطقة أقرب لجهاز التوجيه أو لنقطة الوصول اللاسلكية.
 - افصل الأجهزة اللاسلكية الأخرى مؤقتاً مثل المايكرويف أو الهواتف اللاسلكية أو الهواتف الخليوية وذلك للتأكد من عدم تداخلها.
- في حالة عدم تحسن الاتصال، حاول جعل الجهاز يقوم بإعادة إنشاء كافة قيم الاتصال:
1. حدد **Control Panel** (لوحة التحكم) < **Network and Internet Connections** (اتصالات شبكة الاتصال والإنترنت) < **Network Connections** (اتصالات شبكة الاتصال).
 2. انقر بزر الماوس الأيمن فوق الشبكة، ثم انقر فوق **Properties** (خصائص).
 3. انقر فوق علامة التبويب **Wireless Networks** (شبكات لاسلكية).

يتم عرض قائمة بشبكات WLAN المتاحة. عندما تتواجد في نطاق نقطة فعالة توجد فيها عدة شبكات WLAN نشطة, فيتم عرض جميع تلك الشبكات.

٤. حدد شبكة, ثم انقر فوق **Remove** (إزالة).

تعذر الاتصال بجهاز توجيه لاسلكي

إذا كنت تحاول الاتصال بجهاز توجيه لاسلكي وكانت المحاولات فاشلة، قم بإعادة تعيين جهاز التوجيه اللاسلكي بفصل الطاقة عن جهاز التوجيه لمدة من ١٠ إلى ١٥ ثانية.

إذا ما زال الكمبيوتر يتعذر على إنشاء اتصال بشبكة WLAN, فأعد تشغيل جهاز التوجيه اللاسلكي. للحصول على تفاصيل, راجع إرشادات الشركة المصنعة لجهاز التوجيه.

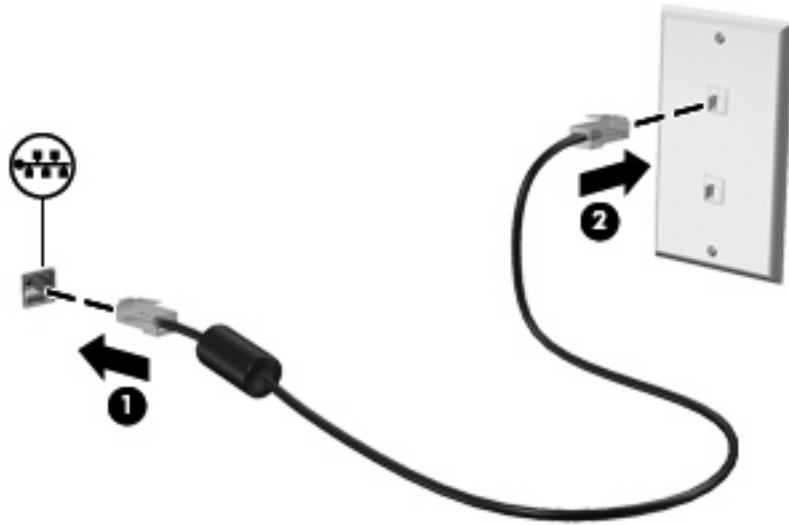
الاتصال بشبكة محلية (LAN)

يطلب التوصيل بشبكة محلية (LAN) كبل شبكة من ثمانية سنون, RJ-45 (يتم شراؤه على حدة). في حالة احتواء كبل الشبكة على دائرة منع التشويش (1) التي تعمل على منع التداخل مع استقبال التلفزيون والراديو، قم بتوجيه طرف الدائرة (2) الخاصة بالكبل ناحية الكمبيوتر.



لتوصيل كبل الشبكة:

1. وصل كابل الشبكة بمأخذ الشبكة (1) الموجود في الكمبيوتر.
2. وصل الطرف الآخر للكابل بمأخذ شبكة حائطي (2).



تحذير! لتقليل خطر حدوث صدمة كهربائية أو نشوب حريق أو إتلاف الجهاز، لا تقم بتوصيل المودم أو كبل الهاتف بمقبس RJ-45 (الشبكة). ⚠

مميزات الوسائط المتعددة

يتضمن الكمبيوتر لديك ميزات خاصة بالوسائط المتعددة التي تتيح لك الاستماع إلى الموسيقى، مشاهدة الأفلام وعرض الصور. قد يتضمن الكمبيوتر لديك مكونات الوسائط المتعددة التالية:

- مكبرات صوت مضمنة للاستماع إلى الموسيقى
- ميكروفونات مضمنة لتسجيل الأصوات الخاصة بك
- كاميرا ويب مضمنة تتيح لك التقاط ومشاركة الفيديو
- برامج الوسائط المتعددة المثبتة مسبقًا التي تتيح لك تشغيل وإدارة الموسيقى، الأفلام، والصور الخاصة بك
- مفاتيح وظيفية توفر الوصول السريع إلى التحكم في مستوى الصوت

ملاحظة: قد لا يتضمن الكمبيوتر لديك كافة المكونات المسردة.

تشرح الأقسام الآتية كيفية التعرف على مكونات الوسائط المتعددة المشمولة في الكمبيوتر واستخدامها.

التعرف على مكونات الوسائط المتعددة

يوضح الرسم التوضيحي والجدول التاليان ميزات الوسائط المتعددة الخاصة بالكمبيوتر.



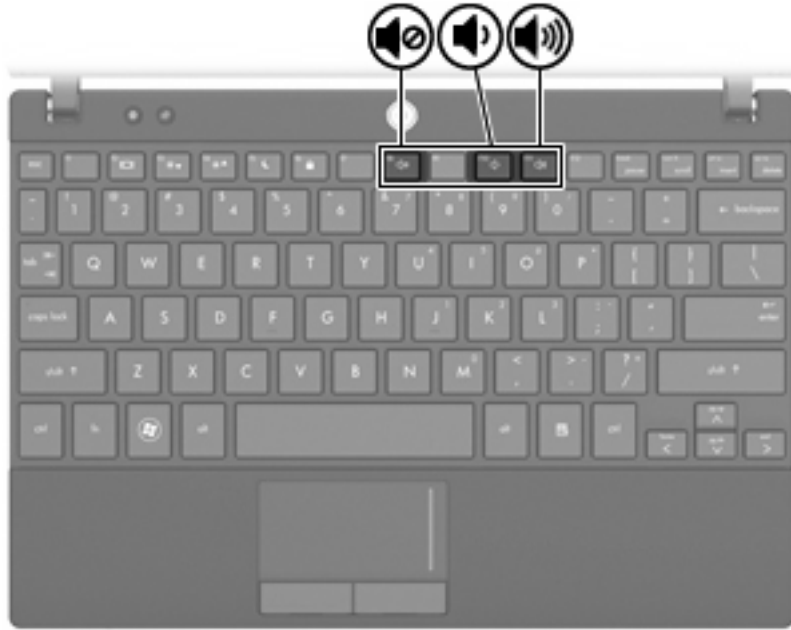
| المكون | الوصف |
|---------------------------------|--|
| (1) ضوء Webcam | مضاء: كاميرا الويب قيد الاستخدام حاليًا. |
| (2) كاميرا الويب | تقوم بتسجيل الصوت والفيديو والتقاط الصور الثابتة. |
| (3) ميكروفونان داخليان (2) | يقومان بتسجيل الصوت. |
| (4) مأخذ صوت داخل (ميكروفون) | يقوم بتوصيل ميكروفون سماعة رأس اختياري، أو ميكروفون ستريو اختياري ذي نطاق واسع، أو الميكروفون أحادي القناة الاختياري الخاص بالكمبيوتر. |
| (5) مأخذ صوت خارج (سماعة الرأس) | يصدر صوتًا عند توصيله بمكبرات صوت ستريو اختيارية مزودة بالطاقة، أو سماعات رأس، أو سماعات للأذن، أو سماعات رأس مزودة بميكروفون. |
| (6) مكبرا الصوت(2) | تحذير! للتقليل من خطر التعرض للإصابة الشخصية، اضبط مستوى الصوت قبل وضع سماعات الرأس، أو سماعات الأذن، أو سماعات الرأس المزودة بميكروفون. للحصول على المزيد من المعلومات حول الأمان، راجع <i>Regulatory, Safety and Environmental Notices</i> (إشعارات تنظيمية وقائية وبيئية). |
| (6) مكبرا الصوت(2) | ملاحظة: عند توصيل جهاز بمأخذ سماعة الرأس، يتم تعطيل مكبرات صوت الكمبيوتر. يصدران الصوت. |

ضبط مستوى الصوت

يمكنك ضبط مستوى الصوت باستخدام عناصر التحكم التالية:

- المفاتيح الوظيفية لصوت الكمبيوتر—المفاتيح الوظيفية f8 أو f10 أو f11:
 - لكتم الصوت أو استعادته، اضغط على f8.
 - لخفض مستوى الصوت، اضغط على f10.

• لزيادة مستوى الصوت, اضغط على f11.



• التحكم في مستوى صوت Windows®:

- انقر فوق رمز **Volume** (حجم الصوت) في ناحية الإعلام، الموجودة في أقصى يسار شريط المهام.
 - يمكنك زيادة مستوى الصوت أو خفضه وذلك بتحريك مربع التمرير إلى أعلى أو إلى أسفل. حدد خانة الاختيار **Mute** (كتم) ليتم كتم الصوت.
- أو -

- انقر نقرًا مزدوجًا فوق الرمز **Volume** (حجم الصوت) في ناحية الإعلام.
 - في عمود **Master Volume** (التحكم بمستوى الصوت)، يمكن زيادة مستوى الصوت أو خفضه عن طريق تحريك مربع التمرير **Volume** (مستوى الصوت) لأعلى أو لأسفل. كما يمكنك أيضاً ضبط التوازن أو كتم الصوت.
- في حالة عدم ظهور الرمز **Volume** (حجم الصوت) في ناحية الإعلام، اتبع هذه الخطوات لإضافته:

- حدد **Start** (ابداً) < **Control Panel** (لوحة التحكم) < **Sounds, Speech, and Audio Devices** (الأصوات والكلام وأجهزة الصوت) < **Sounds and Audio Devices** (الأصوات وأجهزة الصوت) < علامة التبويب **Volume** (حجم الصوت).
- حدد خانة الاختيار **Place volume icon in the taskbar** (وضع رمز حجم الصوت في شريط المهام).
- انقر فوق **Apply** (تطبيق).

• التحكم في مستوى صوت البرنامج:

يمكن أيضاً ضبط حجم الصوت من ضمن بعض البرامج.

برامج الوسائط المتعددة

يتضمن الكمبيوتر لديك برامج ووسائط متعددة مثبتة مسبقاً تتيح لك الاستماع إلى الموسيقى وعرض الصور. تقدم الأقسام التالية تفاصيل حول برامج الوسائط المتعددة المثبتة مسبقاً وتثبيت برامج الوسائط المتعددة من القرص.

استخدام برامج الوسائط المتعددة المثبتة مسبقًا

لتحديد مكان برامج الوسائط المتعددة المثبتة مسبقًا:

▲ حدد **Start** (ابداً) < **All Programs** (كافة البرامج)، ثم افتح برنامج الوسائط المتعددة الذي ترغب في استخدامه.

📌 **ملاحظة:** قد توجد بعض البرامج في مجلدات فرعية.

تثبيت برنامج وسائط متعددة من قرص

📌 **ملاحظة:** لتثبيت برنامج الوسائط المتعددة من قرص، يجب عليك توصيل محرك أقراص بصرية خارجي بالكمبيوتر. يتوفر بالكمبيوتر منفذ USB واحد مزود بالطاقة موجود على الجانب الأيمن من الكمبيوتر. يقوم هذا المنفذ بتوفير الطاقة لمحرك الأقراص البصرية الخارجي عند استخدامه مع كبل USB مزود بالطاقة. يجب توصيل محرك الأقراص البصرية الخارجي المتصل بمنفذ USB آخر الموجود على الكمبيوتر بطاقة التيار المتناوب.

١. أدخل القرص في محرك أقراص بصرية خارجي متصل.

٢. عندما يفتح معالج التثبيت، اتبع الإرشادات التي تظهر على الشاشة.

٣. قم بإعادة تشغيل جهاز الكمبيوتر عند مطالبتك بذلك.

📌 **ملاحظة:** للحصول على تفاصيل حول استخدام البرامج المزودة بالكمبيوتر، راجع إرشادات البرامج من قبل الشركة المصنعة، التي قد يتم تزويدها بالبرامج، على قرص أو في موقع الويب الخاص بالشركة المصنعة.

الصوت

يُتيح لك الكمبيوتر استخدام ميزات صوت متنوعة:

- تشغيل موسيقى مستخدماً لمكبرات صوت الكمبيوتر و/أو مكبرات صوت خارجية متصلة به.
- تسجيل الصوت مستخدماً للميكروفونات الداخلية أو توصيل ميكروفون خارجي
- تنزيل الموسيقى من الإنترنت
- إنشاء عروض متعددة الوسائط مستخدماً لصوت وصور
- إرسال الصوت والصور ببرامج المراسلة السريعة
- الاستماع إلى برامج الراديو (طرز مختارة فقط) أو استقبال إشارات راديو FM
- إنشاء أو "نسخ" أقراص مضغوطة صوتية بواسطة محرك أقراص بصريّة خارجي

توصيل أجهزة صوت خارجية

⚠ تحذير! للتقليل من خطر التعرض للإصابة الشخصية، اضبط مستوى الصوت قبل وضع سماعات الرأس، أو سماعات الأذن، أو سماعات الرأس المزودة بميكروفون. للحصول على المزيد من المعلومات حول الأمان، راجع *Regulatory, Safety and Environmental Notices* (إشعارات تنظيمية ووقائية وبيئية).

لتوصيل أجهزة خارجية كمكبرات صوت خارجية، سماعة رأس، أو ميكروفون، راجع المعلومات المتوفرة مع الجهاز. لأفضل نتائج، اذكر التلميحات الآتية:

- تأكد من أن كابل الجهاز متصل بإحكام بالمأخذ المناسب في الكمبيوتر. (عادة ما تكون توصيلات الكوابل ملونة لتلائم المآخذ المناسبة في الكمبيوتر).
- تأكد من تثبيت كافة برامج التشغيل المطلوبة من قبل الجهاز الخارجي.

📌 ملاحظة: إن برنامج التشغيل عبارة عن برنامج يمثل المترجم بين الجهاز والبرامج التي تستخدمه.

فحص وظائف الصوت

لفحص صوت النظام في الكمبيوتر، اتبع هذه الخطوات:

1. حدد **Start** (ابدأ) < **Control Panel** (لوحة التحكم).
2. انقر فوق **Sounds, Speech, and Audio Devices** (الأصوات والكلام وأجهزة الصوت) < **Sounds and Audio Devices**.
3. عندما يفتح إطار **Sounds and Audio Devices Properties** (خصائص الأصوات وأجهزة الصوت)، انقر فوق علامة التبويب **Sounds** (أصوات). أسفل **Program events** (أحداث البرامج)، حدد أي حدث صوت، كالصفير أو الإنذار، وانقر فوق زر **Play** (تشغيل).

من المتوقع أن تسمع صوتاً من مكبرات الصوت أو سماعات الرأس المتصلة.

لفحص وظائف التسجيل في الكمبيوتر، اتبع هذه الخطوات:

1. حدد **Start** (ابدأ) < **All Programs** (كافة البرامج) < **Accessories** (البرامج الملحقة) < **Entertainment** (ترفيه) < **Sound Recorder** (مسجل الصوت).
2. انقر فوق **Record** (تسجيل) فتكلم بالميكروفون. احفظ الملف في سطح المكتب.
3. افتح **Windows Media Player** فقم بتشغيل الصوت.

ملاحظة: لأفضل نتائج وقت التسجيل، تكلم بالميكروفون مباشرةً وسجل الصوت في بيئة خالية من الأصوات الخلفية.

▲ لتأكيد أو تغيير إعدادات الصوت في الكمبيوتر، انقر بزر الماوس الأيمن فوق رمز **Sound** (الصوت) في شريط المهام، أو حدد **Start** (ابدأ) < **Control Panel** (لوحة التحكم) < **Sounds, Speech, and Audio Devices** (الأصوات والكلام وأجهزة الصوت) < **Sounds and Audio Devices** (الأصوات وأجهزة الصوت).

الفديو

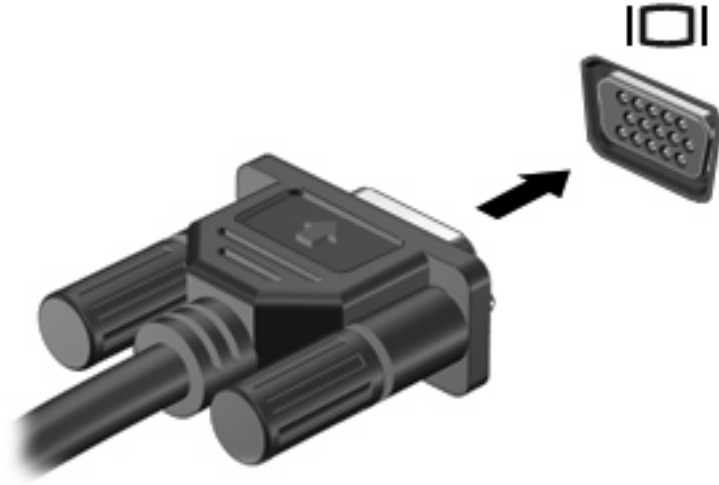
يتيح لك الكمبيوتر استخدام ميزات فيديو متنوعة:

- لعب ألعاب عبر الإنترنت
- تحرير صور وأفلام لإنشاء عروض تقديمية
- توصيل أجهزة فيديو خارجية

توصيل جهاز عرض أو جهاز إسقاط خارجي

يقوم منفذ جهاز العرض الخارجي بتوصيل شاشة خارجية، مثل جهاز عرض خارجي أو جهاز إسقاط، بجهاز الكمبيوتر.

▲ لتوصيل جهاز الشاشة، قم بتوصيل كبل الجهاز بمنفذ جهاز العرض الخارجي.



ملاحظة: في حالة عدم قيام جهاز الشاشة الخارجية الذي تم توصيله على نحو سليم بعرض صورة، اضغط **f2** لنقل الصورة إلى الجهاز. يؤدي الضغط المتكرر على **f2** إلى تبديل صورة الشاشة بين شاشة الكمبيوتر والجهاز.

ينضمن طراز الكمبيوتر الخاص بك كاميرا ويب مدمجة، موجودة في أعلى الشاشة. يمكن استخدام كاميرا الويب مع تشكيلة متنوعة من البرامج بالنسبة للوظائف التالية:

- التقاط الفيديو
- الفيديو المتدفق مع برنامج الرسائل الفورية
- التقاط صور ثابتة

ملاحظة: تأكد من تثبيت برنامج تم تصميمه للاستخدام مع كاميرا ويب مضمنة.

ملاحظة: للحصول على معلومات حول استخدام برنامج تم تصميمه للاستخدام مع كاميرا الويب المضمنة، راجع التعليمات الفورية الخاصة بذلك البرنامج.

للحصول على الدرجة المثلى للأداء، اتبع التوجيهات التالية أثناء استخدام كاميرا الويب المضمنة:

- تأكد من وجود أحدث إصدار من برنامج الرسائل الفورية لديك قبل محاولة إجراء محادثة فيديو.
- قد لا تعمل كاميرا الويب بشكل سليم عبر بعض جدران حماية الشبكة.

ملاحظة: إذا كنت تعاني من مشكلات في عرض ملفات الوسائط المتعددة أو إرسالها إلى أي شخص على شبكة اتصال محلية (LAN) أخرى أو خارج جدار حماية الشبكة الخاص بك، فيجب عليك تعطيل جدار الحماية مؤقتًا، ثم القيام بالمهمة التي رغبت فيها، ثم إعادة تمكين جدار الحماية. لحل المشكلة بشكل دائم، أعد تكوين جدار الحماية كما يلزم مع ضبط سياسات وإعدادات أنظمة أخرى لاكتشاف الاختراقات. للمزيد من المعلومات، اتصل بالمسؤول عن الشبكة أو بقسم تكنولوجيا المعلومات.

- وكلما أمكن، ضع مصادر إضاءة ساطعة خلف كاميرا الويب وخارج منطقة الصورة.

ضبط خصائص كاميرا الويب

يمكنك ضبط خصائص كاميرا الويب باستخدام مربع الحوار **Properties** (خصائص) الذي يمكن الوصول إليه من عدة برامج تستخدم كاميرا الويب المضمنة، وعادةً ما يكون ذلك من قائمة الخصائص أو التكوين أو الإعدادات:

- **Brightness** (السطوع)—تعمل هذه الخاصية على التحكم في مقدار الضوء الموجود في الصورة. يؤدي إعداد السطوع بدرجة أعلى إلى تكوين صورة أكثر سطوعًا، بينما يؤدي إعداد السطوع بدرجة أقل إلى تكوين صورة أكثر كُتنة.
- **Contrast** (التباين)—تعمل هذه الخاصية على التحكم في الفرق بين المناطق الفاتحة والداكنة في الصورة. يؤدي إعداد التباين بدرجة أكبر إلى تكثيف الصورة، بينما يؤدي إعداد التباين بدرجة أقل إلى حفظ مزيد من المجال الحيوي للمعلومات الأصلية، إلا أن ذلك يؤدي إلى تكوين صورة أكثر استواءً.
- **Hue** (الندرج)—تعمل هذه الخاصية على التحكم في عنصر اللون الذي يميزه عن الألوان الأخرى (وهو ما يجعل اللون أحمر أو أخضر أو أزرق). يختلف الندرج عن التشبع، وهو ما يقيس كثافة الندرج.
- **Saturation** (التشبع)—تعمل هذه الخاصية على التحكم في قوة اللون في الصورة النهائية. يؤدي إعداد التوزيع بدرجة أعلى إلى تكوين صورة أكثر وضوحًا، بينما يؤدي إعداد التوزيع بدرجة أقل إلى تكوين صورة باهتة بشكل أكبر.
- **Sharpness** (الوضوح)—تعمل هذه الخاصية على التحكم في توضيح حواف الصورة. يؤدي إعداد الحدة بدرجة أعلى إلى تكوين صورة أكثر تحديداً، بينما يؤدي إعداد الحدة بدرجة أقل إلى تكوين صورة باهتة بشكل أكبر.
- **Gamma** (جاما)—تعمل هذه الخاصية على التحكم في التباين الذي يؤثر على المناطق الرمادية الوسطى أو الدرجات الوسطى للصورة. تتيح لك خاصية جاما الخاصة بالصورة إمكانية تغيير قيم السطوع الخاصة بالدرجات الرمادية الوسطى دون تغيير الظلال والأنوار بدرجة كبيرة. يؤدي ضبط جاما إلى قيمة منخفضة إلى ظهور الرمادي باللون الأسود، ويزيد من درجة الألوان الداكنة.
- **Backlight Compensation** (تعويض الإضاءة الخلفية)—تعمل هذه الخاصية على تعويض الإضاءة الخلفية في الحالات التي توجد فيها إضاءة مفرطة في خلفية هدف الصورة بحيث لا يظهر مخفياً بسبب السطوع أو التظليل.
- **NightMode** (الوضع الليلي)—تعمل هذه الخاصية على تعويض الإضاءة في ظروف الإضاءة الضعيفة.

- **Zoom (طرز مختارة فقط)** (زوم) —تعمل هذه الخاصية على ضبط النسبة المئوية للزوم في حالة التقاط الصور أو تسجيل الفيديو.
 - **Horizontal or vertical** (أفقي أو عمودي) —تعمل هذه الخاصية على تدوير الصورة أفقيًا أو عموديًا.
 - **50Hz or 60Hz** (50 هرتز أو 60 هرتز) —تعمل هذه الخاصية على ضبط سرعة المصراع للحصول على تسجيلات فيديو لا تومض.
- تقوم ملفات التعريف لظروف الإضاءة المتعددة التي تم ضبطها مسبقًا وهي قابلة للتخصيص بتعويض الإضاءة في ظروف الإضاءة التالية:
إضاءة ساطعة, إضاءة الفلورسنت, إضاءة الهالوجين, في طقس مشمس, في طقس غائم, أو في الليل.

حماية الكمبيوتر

ملاحظة: تم تصميم حلول الحماية لتعمل كحلول رادعة. ولكن هذه الحلول الرادعة قد لا تمنع إساءة التعامل مع الجهاز أو سرقة.

ملاحظة: في بعض البلدان أو المناطق، يدعم الكمبيوتر الخاص بك CompuTrace، وهو خدمة تعقب واستعادة تستند إلى الحماية المباشرة. في حالة تعرض الكمبيوتر إلى السرقة، يمكن لـ CompuTrace تعقب الكمبيوتر إذا قام المستخدم غير المصرح له بالوصول إلى إنترنت. يجب أن تقوم بشراء البرنامج والاشتراك بالخدمة لتتمكن من استخدام CompuTrace. للحصول على معلومات حول طلب برنامج CompuTrace، قم بزيارة موقع الويب على <http://www.hpshopping.com>.

يمكن لميزات الحماية المزودة بجهاز الكمبيوتر حماية جهاز الكمبيوتر، والمعلومات الشخصية، والبيانات من المخاطر المختلفة. سوف تحدد طريقة استخدامك لجهاز الكمبيوتر ميزات الحماية التي تحتاج إلى استخدامها.

يقدم نظام التشغيل Windows ميزات حماية معينة. يتم سرد ميزات الحماية الإضافية في الجدول التالي. يمكن تكوين معظم ميزات الحماية الإضافية هذه في الأداة المساعدة Computer Setup (إعدادات الكمبيوتر).

| للحماية من | استخدم ميزة الحماية هذه |
|---|--|
| الاستخدام غير المصرح به لجهاز الكمبيوتر | تشغيل المصادقة باستخدام كلمات المرور أو البطاقات الذكية |
| الوصول غير المصرح به لـ Computer Setup (إعدادات الكمبيوتر) (f10) | كلمة مرور المسؤول لـ BIOS في Computer Setup (إعدادات الكمبيوتر)* |
| الوصول غير المصرح به إلى محتويات القرص الثابت | كلمة مرور DriveLock في Computer Setup (إعدادات الكمبيوتر)* |
| بدء التشغيل غير المصرح به من محرك أقراص بصرية، أو محرك أقراص مرنة، أو محول شبكة داخلي | ميزة خيارات التمهيد في Computer Setup (إعدادات الكمبيوتر)* |
| الوصول غير المصرح به إلى البيانات | <ul style="list-style-type: none"> برنامج جدار الحماية تحديثات Windows |
| الوصول غير المصرح به إلى إعدادات Computer Setup (إعدادات الكمبيوتر) ومعلومات تعريف النظام الأخرى | كلمة مرور المسؤول لـ BIOS في Computer Setup (إعدادات الكمبيوتر)* |
| الإزالة غير المصرح بها لجهاز الكمبيوتر | فتحة كبل الحماية (تستخدم مع كبل حماية اختياري) |
| *تعتبر Computer Setup (إعدادات الكمبيوتر) أداة مساعدة تستند إلى ROM تم تثبيتها مسبقاً والتي يمكن استخدامها حتى في حالة عدم عمل نظام التشغيل أو عدم تحميله. يمكنك استخدام جهاز تأشير (TouchPad أو عصا تأشير أو ماوس USB) أو لوحة المفاتيح للتنقل والتحديد في Computer Setup (إعدادات الكمبيوتر). | |

استخدام كلمات المرور

تعد كلمة المرور عبارة عن مجموعة من الأحرف التي تختارها لحماية معلومات جهاز الكمبيوتر الخاص بك. يمكن تعيين العديد من أنواع كلمات المرور، استناداً إلى الطريقة التي ترغب في استخدامها للتحكم في الوصول إلى المعلومات. يمكن تعيين كلمات المرور في Windows أو في الأداة المساعدة Computer Setup (إعدادات الكمبيوتر) التي ليست من صنع Windows والتي تم تثبيتها مسبقاً في الكمبيوتر.

تنبيه: لتجنب منعك من استخدام جهاز الكمبيوتر، سجل كل كلمة مرور قمت بتعيينها. وبسبب عدم عرض معظم كلمات المرور أثناء تعيينها، أو تغييرها، أو حذفها، فمن الضروري تسجيل كل كلمة مرور فوراً وحفظها في مكان آمن.

يمكنك استخدام كلمة المرور ذاتها للميزة **Computer Setup** (إعداد الكمبيوتر) ولميزة الحماية الخاصة بـ **Windows**. كما يمكنك استخدام نفس كلمة المرور لأكثر من ميزة في **Computer Setup** (إعداد الكمبيوتر).

استخدم التوجيهات التالية عندما تقوم بإعداد كلمة مرور في **Computer Setup** (إعداد الكمبيوتر):

- يمكن أن تتكون عبارة المرور من أي تركيبة من الأحرف والأرقام بحد أقصى 8 أحرف كما أنها حساسة لحالة الأحرف.
- يجب إدخال كلمة المرور المحددة من خلال **Computer Setup** (إعداد الكمبيوتر) عند مطالبة **Computer Setup** (إعداد الكمبيوتر) بذلك. يجب إدخال كلمة المرور المحددة من خلال **Windows** عند مطالبة **Windows** بذلك.

استخدم التلميحات التالية لإنشاء كلمات المرور وحفظها:

- عند إنشاء كلمات المرور، اتبع المتطلبات التي تم تعيينها بواسطة البرنامج.
- اكتب كلمات المرور الخاصة بك وقم بحفظها في مكان آمن بعيداً عن جهاز الكمبيوتر.
- لا تقم بتخزين كلمات المرور في ملف على جهاز الكمبيوتر.
- لا تستخدم اسمك أو معلومات شخصية أخرى يمكن اكتشافها بسهولة بواسطة شخص دُخِل.

تسرد الأقسام التالية كلمات المرور الخاصة بـ **Windows** و **Computer Setup** (إعداد الكمبيوتر) وتصف وظائفها. للحصول على معلومات إضافية حول كلمات مرور تخصص **Windows**، مثل كلمات مرور شاشة التوقف، حدد **Start** (ابدأ) < **Help and Support** (التعليمات والدعم).

تعيين كلمات المرور في Windows

| كلمات مرور Windows | الوظيفة |
|--|---|
| كلمة مرور المسؤول* | تحمي من الوصول إلى حساب مسؤول Windows. |
| كلمة مرور المستخدم* | تحمي من الوصول إلى حساب مستخدم Windows. |
| *للحصول على معلومات حول إعداد كلمة مرور مسؤول Windows أو كلمة مرور مستخدم Windows، حدد Start (ابدأ) < Help and Support (التعليمات والدعم). | |

تعيين كلمات المرور في Computer Setup (إعداد الكمبيوتر)

| كلمات مرور Computer Setup (إعداد الكمبيوتر) | الوظيفة |
|---|--|
| كلمة مرور المسؤول للـ BIOS | تحمي من الوصول إلى Computer Setup (إعداد الكمبيوتر). |
| كلمة المرور الأساسية لـ DriveLock | تحمي من الوصول إلى محرك القرص الثابت الداخلي المحمي بواسطة DriveLock. كما تستخدم كذلك لإلغاء حماية DriveLock. تم تعيين كلمة المرور هذه ضمن "كلمات مرور DriveLock" أثناء عملية التمكين. |
| كلمة مرور المستخدم لـ DriveLock | تحمي من الوصول إلى محرك القرص الثابت الداخلي المحمي بواسطة DriveLock، وتم تعيينها ضمن "كلمات مرور DriveLock" أثناء عملية التمكين. |

كلمة مرور المسؤول للـ BIOS

تحمي كلمة مرور المسؤول لـ **BIOS** إعدادات التكوين ومعلومات تعريف النظام في **Computer Setup** (إعداد الكمبيوتر). بعد تعيين كلمة المرور هذه، يجب إدخالها للوصول إلى **Computer Setup** (إعداد الكمبيوتر) ولإجراء التغييرات باستخدام **Computer Setup** (إعداد الكمبيوتر).

لاحظ السمات التالية لكلمة مرور خاصة بالإعداد:

- لا يمكن تبديلها بكلمة مرور مسؤول Windows، بالرغم من إمكانية أن تكون كلمتي المرور متطابقتين.
- لا تظهر عند تعيينها، أو إدخالها، أو تغييرها، أو حذفها.
- يجب تعيينها وإدخالها بواسطة نفس المفاتيح. على سبيل المثال، لن يتم التعرف على كلمة مرور خاصة بالإعداد التي تم تعيينها بواسطة مفاتيح الأرقام الخاصة بلوحة المفاتيح إذا قمت بإدخالها بعد ذلك بواسطة مفاتيح الأرقام الخاصة بلوحة المفاتيح الرقمية المضمنة.
- يمكن أن تتضمن أي تركيبة من الأحرف والأرقام بحد أقصى ٣٢ حرفاً ورقماً وهي غير حساسة لحالة الأحرف.

إدارة كلمة مرور المسؤول لـ BIOS

يتم تعيين كلمة مرور المسؤول لـ BIOS، وتغييرها، وحذفها في Computer Setup (إعدادات الكمبيوتر).

لإدارة كلمة المرور هذه، أو تعيينها، أو تغييرها، أو حذفها، اتبع هذه الخطوات:

1. شغل Computer Setup (إعدادات الكمبيوتر) بتشغيل الكمبيوتر أو إعادة تشغيله، ثم اضغط على **esc** عند عرض رسالة "Press the ESC key for Startup Menu" (اضغط على مفتاح ESC لقائمة بدء التشغيل) أسفل يسار الشاشة.
2. اضغط على **f10** للدخول إلى BIOS Setup (إعدادات BIOS).
3. استخدم مفاتيح الأسهم لتحديد **Security** (حماية) < **Setup password** (كلمة المرور الخاصة بالإعدادات)، ثم اضغط **enter**.
 - لتحديد كلمة مرور المسؤول لـ BIOS، اكتب كلمة المرور الخاصة بك في الحقلين **New Password** (كلمة المرور الجديدة) و **Verify New Password** (تأكيد كلمة المرور الجديدة)، ثم اضغط على **f10**.
 - لتغيير كلمة مرور المسؤول، اكتب كلمة المرور الحالية في حقل **Old Password** (كلمة المرور القديمة)، اكتب كلمة مرور جديدة في حقل **New Password** (كلمة المرور الجديدة) و **Verify New Password** (تأكيد كلمة المرور الجديدة)، ثم اضغط على **f10**.
 - لحذف كلمة مرور BIOS، اكتب كلمة المرور الحالية في حقل **Old Password** (كلمة المرور القديمة)، ثم اضغط على **f10**.
4. لحفظ التفضيلات الخاصة بك، استخدم مفاتيح الأسهم لتحديد **File** (ملف) < **Save changes and exit** (حفظ التغييرات والإنهاء). ثم اتبع الإرشادات التي تظهر على الشاشة.

تصبح تفضيلاتك سارية المفعول عند إعادة تشغيل الكمبيوتر.

إدخال كلمة مرور المسؤول لـ BIOS

عند ظهور مطالبة **BIOS administrator password** (كلمة مرور المسؤول لـ BIOS)، اكتب كلمة مرور المسؤول لـ BIOS الخاصة بك (باستخدام نوع المفاتيح ذاته التي استخدمته لتحديد كلمة المرور)، ثم اضغط على **enter**. بعد إجراء 3 محاولات فاشلة لإدخال كلمة مرور المسؤول لـ BIOS، يجب أن تقوم بإعادة تشغيل الكمبيوتر والمحاولة مرة أخرى.

المطالبة بكلمة مرور خاصة بالتشغيل عند إعادة التشغيل

بالإضافة إلى المطالبة بإدخال كلمة مرور خاصة بالتشغيل في كل مرة يتم فيها تشغيل جهاز الكمبيوتر، يمكنك أيضاً المطالبة بإدخال كلمة مرور خاصة بالتشغيل في كل مرة يتم فيها إعادة تشغيل جهاز الكمبيوتر.

لتمكين هذه الميزة وتعطيلها في Computer Setup (إعداد الكمبيوتر)، اتبع هذه الخطوات:

1. شغل Computer Setup (إعداد الكمبيوتر) بتشغيل الكمبيوتر أو إعادة تشغيله، ثم اضغط على **esc** عند عرض رسالة "Press the ESC key for Startup Menu" (اضغط على مفتاح ESC لقائمة بدء التشغيل) أسفل يسار الشاشة.
2. اضغط على **f10** للدخول إلى BIOS Setup (إعداد BIOS).
3. استخدم مفاتيح الأسهم لتحديد **Security (أمان) < Password options** (خيارات كلمة المرور)، ثم اضغط على مفتاح **enter**.
4. استخدم مفاتيح الأسهم لتحديد **Enable** (تمكين) أو **Disable** (تعطيل) في الحقل **Require password on restart** (المطالبة بكلمة مرور عند إعادة التشغيل)، ثم اضغط على المفتاح **f10**.
5. لحفظ التغييرات الخاصة بك، استخدم مفاتيح الأسهم لتحديد **File (ملف) < Save changes and exit** (حفظ التغييرات والإنهاء). ثم اتبع الإرشادات التي تظهر على الشاشة.

استخدام DriveLock الخاص بـ Computer Setup (إعداد الكمبيوتر)

△ **تنبيه:** لتجنب جعل القرص الثابت المحمي بواسطة DriveLock من أن يصبح غير قابل للاستخدام بشكل دائم، قم بتسجيل كلمة مرور المستخدم الخاصة بـ DriveLock وكلمة المرور الأساسية الخاصة بـ DriveLock في مكان آمن بعيداً عن جهاز الكمبيوتر. في حالة نسيان كلمتي مرور DriveLock، سيتم تأمين القرص الثابت بشكل دائم ولا يمكن استخدامه بعد ذلك.

تقوم حماية DriveLock بمنع الوصول غير المصرح به إلى محتويات القرص الثابت. يمكن تطبيق DriveLock فقط على محرك (محركات) الأقراص الثابت الداخلي من جهاز الكمبيوتر. بعد تطبيق حماية DriveLock إلى محرك الأقراص، يجب إدخال كلمة مرور للوصول إلى محرك الأقراص. يجب إدخال محرك الأقراص في جهاز الكمبيوتر، وليس في جهاز إرساء اختياري أو حجرة متعددة الأغراض MultiBay خارجية، ليتم الوصول إليه بواسطة كلمات مرور DriveLock.

لتطبيق حماية DriveLock على محرك أقراص ثابت داخلي، يجب تعيين كلمة مرور المستخدم وكلمة المرور الأساسية في Computer Setup (إعداد الكمبيوتر). لاحظ الاعتبارات التالية حول استخدام حماية DriveLock:

- بعد تطبيق حماية DriveLock على محرك القرص الثابت، يمكن الوصول إليه بواسطة إدخال إما كلمة مرور المستخدم أو كلمة المرور الأساسية فقط.
- يجب أن يكون مالك كلمة مرور المستخدم هو المستخدم اليومي لمحرك القرص الثابت المحمي. ويمكن أن يكون مالك كلمة المرور الأساسية إما مسؤول النظام أو المستخدم اليومي.
- يمكن أن تكون كلمة مرور المستخدم وكلمة المرور الأساسية متطابقتين.
- يمكنك حذف كلمة مرور المستخدم أو كلمة المرور الأساسية فقط بواسطة إزالة حماية DriveLock من على محرك الأقراص. يمكن إزالة حماية DriveLock من على محرك الأقراص فقط باستخدام كلمة المرور الأساسية.

تعيين كلمة مرور DriveLock

للوصول إلى إعدادات DriveLock في Computer Setup (إعدادات الكمبيوتر)، اتبع هذه الخطوات:

١. شغل Computer Setup (إعدادات الكمبيوتر) بتشغيل الكمبيوتر أو إعادة تشغيله، ثم اضغط على **esc** عند عرض رسالة "Press the ESC key for Startup Menu" (اضغط على مفتاح ESC لقائمة بدء التشغيل) أسفل يسار الشاشة.
٢. استخدم مفاتيح الأسهم لتحديد **Security** (أمان) < **DriveLock passwords** (كلمات مرور DriveLock)، ثم اضغط على مفتاح **enter**.
٣. حدد موقع محرك القرص الثابت الذي ترغب في حمايته، ثم اضغط على المفتاح **f10**.
٤. استخدم مفاتيح الأسهم لتحديد **Enable** (تمكين) في الحقل **Protection** (حماية)، ثم اضغط على المفتاح **f10**.
٥. اقرأ التحذير. للمتابعة، اضغط على المفتاح **f10**.
٦. اكتب كلمة مرور المستخدم الخاصة بك في الحقلين **New password** (كلمة مرور جديدة) و **Verify new password** (التحقق من كلمة المرور الجديدة)، ثم اضغط على المفتاح **f10**.
٧. اكتب كلمة المرور الأساسية الخاصة بك في الحقلين **New password** (كلمة مرور جديدة) و **Verify new password** (التحقق من كلمة المرور الجديدة)، ثم اضغط على المفتاح **f10**.
٨. للتأكيد على حماية DriveLock على محرك الأقراص الذي قمت بتعيينه، اكتب DriveLock في حقل التأكيد، ثم اضغط على المفتاح **f10**.
٩. لإنهاء إعدادات DriveLock، استخدم مفاتيح الأسهم لتحديد **Esc**.
١٠. لحفظ التفضيلات الخاصة بك، استخدم مفاتيح الأسهم لتحديد **File** (ملف) < **Save changes and exit** (حفظ التغييرات وإنهاء). ثم اتبع الإرشادات التي تظهر على الشاشة.
تصبح تفضيلاتك سارية المفعول عند إعادة تشغيل الكمبيوتر.

إدخال كلمة مرور DriveLock

تأكد من إدخال القرص الثابت في جهاز الكمبيوتر (وليس في جهاز الإرساء الاختياري أو الحجرة المتعددة الأغراض MultiBay الخارجية).

عند مطالبة **DriveLock Password** (كلمة مرور DriveLock)، اكتب اسم المستخدم أو كلمة المرور الرئيسية (باستخدام نفس المفاتيح التي قمت باستخدامها لضبط كلمة المرور)، ثم اضغط على مفتاح **enter**.

بعد محاولتين غير صحيحتين لإدخال كلمة المرور، يجب إيقاف تشغيل الكمبيوتر وإعادة المحاولة.

تغيير كلمة مرور DriveLock

للوصول إلى إعدادات DriveLock في Computer Setup (إعدادات الكمبيوتر)، اتبع هذه الخطوات:

١. شغل Computer Setup (إعدادات الكمبيوتر) بتشغيل الكمبيوتر أو إعادة تشغيله، ثم اضغط على **esc** عند عرض رسالة "Press the ESC key for Startup Menu" (اضغط على مفتاح ESC لقائمة بدء التشغيل) أسفل يسار الشاشة.
 ٢. اضغط على **f10** للدخول إلى BIOS Setup (إعدادات BIOS).
 ٣. استخدم مفاتيح الأسهم لتحديد **Security** (أمان) < **DriveLock passwords** (كلمات مرور DriveLock)، ثم اضغط على مفتاح **enter**.
 ٤. استخدم مفاتيح الأسهم لتحديد موقع القرص الثابت الداخلي، ثم اضغط على المفتاح **f10**.
 ٥. استخدم مفاتيح الأسهم لتحديد الحقل الخاص بكلمة المرور التي ترغب في تغييرها. اكتب كلمة المرور الحالية في الحقل **Old password** (كلمة المرور القديمة)، ثم اكتب كلمة المرور الجديدة في الحقل **New password** (كلمة المرور الجديدة) وفي الحقل **Verify new password** (التحقق من كلمة المرور الجديدة). ثم اضغط على المفتاح **f10**.
 ٦. لحفظ التفضيلات الخاصة بك، استخدم مفاتيح الأسهم لتحديد **File** (ملف) < **Save changes and exit** (حفظ التغييرات والإنهاء). ثم اتبع الإرشادات التي تظهر على الشاشة.
- تصبح تفضيلاتك سارية المفعول عند إعادة تشغيل الكمبيوتر.

إزالة حماية DriveLock

للوصول إلى إعدادات DriveLock في Computer Setup (إعدادات الكمبيوتر)، اتبع هذه الخطوات:

١. شغل Computer Setup (إعدادات الكمبيوتر) بتشغيل الكمبيوتر أو إعادة تشغيله، ثم اضغط على **esc** عند عرض رسالة "Press the ESC key for Startup Menu" (اضغط على مفتاح ESC لقائمة بدء التشغيل) أسفل يسار الشاشة.
 ٢. اضغط على **f10** للدخول إلى BIOS Setup (إعدادات BIOS).
 ٣. استخدم مفاتيح الأسهم لتحديد **Security** (أمان) < **DriveLock passwords** (كلمات مرور DriveLock)، ثم اضغط على مفتاح **enter**.
 ٤. استخدم مفاتيح الأسهم لتحديد موقع القرص الثابت الداخلي، ثم اضغط على المفتاح **f10**.
 ٥. استخدم مفاتيح الأسهم لتحديد **Disable** (تعطيل) في الحقل **Protection** (حماية)، ثم اضغط على المفتاح **f10**.
 ٦. اكتب كلمة المرور الأساسية في الحقل **Old password** (كلمة المرور القديمة). ثم اضغط على المفتاح **f10**.
 ٧. لحفظ التفضيلات الخاصة بك، استخدم مفاتيح الأسهم لتحديد **File** (ملف) < **Save changes and exit** (حفظ التغييرات والإنهاء). ثم اتبع الإرشادات التي تظهر على الشاشة.
- تصبح تفضيلاتك سارية المفعول عند إعادة تشغيل الكمبيوتر.

استخدام ميزات حماية Computer Setup (إعداد الكمبيوتر)

تأمين أجهزة النظام

يمكنك من قائمة خيارات Boot (التمهيد) أو قائمة خيارات Port (المنفذ) في Computer Setup (إعداد الكمبيوتر)، تعطيل أجهزة النظام أو تمكينها.

لتعطيل أجهزة النظام أو لإعادة تمكينها في Computer Setup (إعداد الكمبيوتر)، اتبع هذه الخطوات:

1. شغل Computer Setup (إعداد الكمبيوتر) بتشغيل الكمبيوتر أو إعادة تشغيله، ثم اضغط على **esc** عند عرض رسالة "Press the ESC key for Startup Menu" (اضغط على مفتاح ESC لقائمة بدء التشغيل) أسفل يسار الشاشة.
2. اضغط على **f10** للدخول إلى BIOS Setup (إعداد BIOS).
3. استخدم مفاتيح الأسهم لتحديد **System Configuration** (تكوين النظام) < **Boot options** (خيارات التمهيد) أو **System Configuration** (تكوين النظام) < **Port options** (خيارات المنفذ). ثم اضغط على مفتاح **enter** واستخدام مفاتيح الأسهم لتحديد الخيارات المرغوب فيها.
4. للتأكيد على التفضيلات، اضغط على المفتاح **f10**.
5. لحفظ التفضيلات الخاصة بك، استخدم مفاتيح الأسهم لتحديد **File** (ملف) < **Save changes and exit** (حفظ التغييرات والإنهاء). ثم اتبع الإرشادات التي تظهر على الشاشة. تصبح تفضيلاتك سارية المفعول عند إعادة تشغيل الكمبيوتر.

عرض معلومات النظام لـ Computer Setup (إعداد الكمبيوتر)

توفر ميزة System Information (معلومات النظام) الموجودة في Computer Setup (إعداد الكمبيوتر) نوعين من معلومات النظام:

- معلومات تعريف بخصوص طراز الكمبيوتر.
 - معلومات المواصفات الخاصة بالمعالج، وحجم الذاكرة والذاكرة المؤقتة، وذاكرة ROM الخاصة بالنظام.
- لعرض معلومات النظام العامة هذه، اتبع هذه الخطوات:

1. شغل Computer Setup (إعداد الكمبيوتر) بتشغيل الكمبيوتر أو إعادة تشغيله، ثم اضغط على **esc** عند عرض رسالة "Press the ESC key for Startup Menu" (اضغط على مفتاح ESC لقائمة بدء التشغيل) أسفل يسار الشاشة.
2. اضغط على **f10** للدخول إلى BIOS Setup (إعداد BIOS).
3. استخدم مفاتيح الأسهم لتحديد **File** (ملف) < **System Information** (معلومات النظام)، ثم اضغط على مفتاح **enter**.

ملاحظة: لتجنب الوصول غير المصرح به إلى هذه المعلومات، يجب أن تقوم بإنشاء كلمة مرور المسؤول لـ BIOS في Computer Setup (إعداد الكمبيوتر).

استخدام برنامج مكافحة الفيروسات

عند استخدام جهاز الكمبيوتر للوصول إلى البريد الإلكتروني، أو شبكة الاتصال، أو الإنترنت، فإنك تُعرض جهاز الكمبيوتر إلى الإصابة بالفيروسات. يمكن أن تقوم فيروسات الكمبيوتر بتعطيل نظام التشغيل، أو التطبيقات، أو الأدوات المساعدة، أو تتسبب في قيامهم بتنفيذ وظائفهم بطريقة غير عادية.

يمكن لبرامج مكافحة الفيروسات اكتشاف معظم الفيروسات، والقضاء عليها، وفي معظم الحالات، يمكنها إصلاح أي تلف ممكن أن تتسبب فيه الفيروسات. لتوفير حماية مستمرة ضد الفيروسات التي يتم اكتشافها حديثًا، ينبغي تحديث برنامج مكافحة الفيروسات.

للحصول على المزيد من المعلومات حول الفيروسات التي تصيب الكمبيوتر، اكتب فيروسات في مربع البحث في **Help and Support** (تعليمات ودعم).

استخدام برنامج جدار الحماية

عند قيامك باستخدام جهاز الكمبيوتر للوصول إلى البريد الإلكتروني، أو شبكة الاتصال، أو الإنترنت، قد يتمكن الأشخاص غير المصرح لهم من الوصول إلى معلومات خاصة بك، وبجهاز الكمبيوتر، وإلى ملفاتك الخاصة. استخدم برنامج جدار الحماية المثبت مسبقاً على جهاز الكمبيوتر لحماية خصوصياتك.

تتضمن ميزات جدار الحماية معلومات حول تسجيل الدخول، وإنشاء تقارير، وتحذيرات تلقائية لمراقبة حركة المعاملات الواردة والصادرة بالكامل. راجع وثائق جدار الحماية أو اتصل بالجهة المصنعة لجدار الحماية للحصول على مزيد من المعلومات.

ملاحظة: وفي بعض الحالات، يستطيع جدار الحماية حظر الوصول إلى برامج التسالي على الإنترنت، أو التعارض مع المشاركة في ملفات أو طابعات على الشبكة، أو حظر وصول مرفقات بريد إلكتروني مصرح بها. ولحل المشكلة مؤقتاً، عليك تعطيل عمل جدار الحماية، وتنفيذ المهمة، ومن ثم إعادة تمكين عمل جدار الحماية. ولحل المشكلة بشكل دائم، عليك إعادة تكوين جدار الحماية.

تثبيت التحديثات الهامة

△ **تنبيه:** لحماية الكمبيوتر من الثغرات في الأمان ومن فيروسات الكمبيوتر، ثبت التحديثات الهامة المتوفرة بالاتصال من Microsoft بأسرع وقت ممكن بعد استقبالك التنبيه.

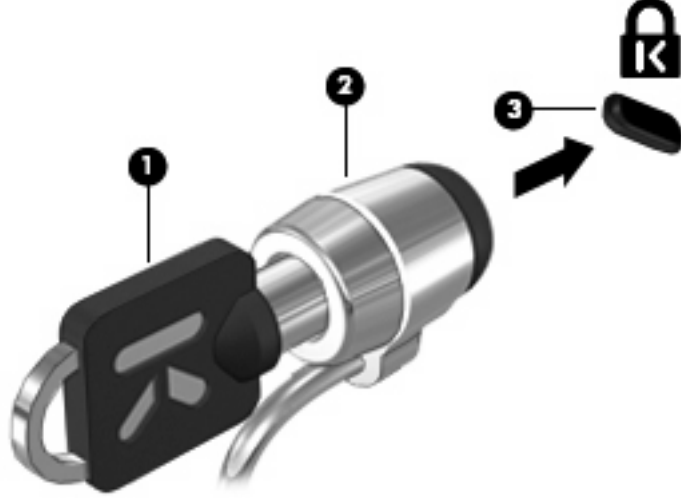
قد تصبح التحديثات لنظام التشغيل والبرامج الأخرى متاحة بعد شحن الكمبيوتر. للتأكد من تثبيت كافة التحديثات المتاحة في الكمبيوتر، اتبع هذه التوجيهات:

- شغل Windows Update شهرياً لتثبيت أحدث البرامج من Microsoft.
- احصل على التحديثات فور إصدارها من خلال موقع Microsoft على الويب وعبر ارتباط التحديثات في Help and Support (تعليمات ودعم).

تثبيت كابل حماية

ملاحظة: تم تصميم كبل الحماية ليعمل كحل رادع، ولكنه قد لا يمنع إساءة التعامل مع جهاز الكمبيوتر أو سرقة.

١. قم بلف كبل الحماية حول الجزء المحمي.
٢. أدخل المفتاح (1) في قفل الكبل (2).
٣. أدخل قفل الكبل في فتحة كبل الحماية الموجودة على جهاز الكمبيوتر (3)، ثم قم بقفل قفل الكبل بالمفتاح.



ملاحظة: قد يبدو جهاز الكمبيوتر الخاص بك مختلفاً عن الرسم التوضيحي. يختلف مكان فتحة كبل الحماية حسب الطراز.

استخدام جهاز USB

يمثل الناقل التسلسلي العالمي (USB) وصلة للجهاز يمكن استخدامه لتوصيل جهاز خارج اختياري، مثل لوحة مفاتيح أو ماوس أو محرك أقراص أو طابعة أو ماسح ضوئي أو لوحة توصيل كلها من نوع USB.

وقد تحتاج بعض أجهزة USB إلى برنامج دعم إضافي، يكون عادة مضمناً مع الجهاز. للحصول على مزيد من المعلومات حول البرنامج الخاص بالجهاز، راجع إرشادات الشركة المصنعة.

يتضمن الكمبيوتر ثلاثة منافذ USB، والتي تدعم أجهزة USB 1.0 و USB 1.1 و USB 2.0. يكون منفذ USB الموجود على يسار الكمبيوتر منفذ USB عادي. أما منفذ USB الذي على يمين الكمبيوتر فهو منفذ USB مزود بالطاقة. تمد منافذ USB المزودة بالطاقة الأجهزة الخارجية بالطاقة في حالة استخدامها مع كبل USB مزود بالطاقة. توفر لوحة التوصيل من نوعية USB منافذ USB إضافية يمكن استخدامها على جهاز الكمبيوتر.

توصيل جهاز USB

⚠ **تنبيه:** لتجنب تلف موصل USB، استخدم أدنى قوة من الضغط لتوصيل جهاز USB.

▲ لتوصيل جهاز USB بجهاز الكمبيوتر، قم بتوصيل كبل USB الخاص بالجهاز بمنفذ USB.



ستسمع صوتاً عند اكتشاف الجهاز.

📌 **ملاحظة:** في المرة الأولى التي تقوم فيها بتوصيل جهاز USB، يتم عرض رسالة في ناحية الإعلام لإعلامك بأن الجهاز تم التعرف عليه من قبل الكمبيوتر.


إيقاف جهاز USB أو إزالته

⚠ **تنبيه:** لتجنب فقد المعلومات أو عدم استجابة النظام، قم بإيقاف جهاز USB قبل إخرجه.


تنبيه: لمنع تلف موصل USB، لا تقم ببنزع الكبل لإزالة جهاز USB.

لإيقاف تشغيل جهاز USB وإزالته:

١. انقر نقرًا مزدوجًا فوق الرمز **Safely Remove Hardware** (إزالة الأجهزة بأمان) من ناحية الإعلام، في أقصى يسار شريط المهام.

 **ملاحظة:** لعرض رمز "إزالة الأجهزة بأمان"، انقر فوق الرمز **Show Hidden Icons** (إظهار الرموز المخفية) (> أو >>) في ناحية الإعلام.

٢. انقر فوق اسم الجهاز الموجود في القائمة.

 **ملاحظة:** في حالة عدم سرد جهاز USB، لا يتعين عليك إيقاف الجهاز قبل إخرجه.

٣. انقر فوق **Stop** (إيقاف)، ثم انقر فوق **OK** (موافق).

٤. قم بإزالة الجهاز.

استخدام دعم توارث USB

يسمح لك دعم توارث USB (الممكن افتراضياً) بالإجراءات التالية:

- استخدام لوحة مفاتيح، أو ماوس من نوعية USB، أو لوحة توصيل يتم توصيلها بمنفذ USB الموجود بجهاز الكمبيوتر أثناء بدء التشغيل أو في تطبيق أو أداة مساعدة تستند إلى MS-DOS.
- بدء التشغيل من حجرة متعددة الأغراض MultiBay خارجية اختيارية أو من جهاز قابل للتمهيد من نوعية USB اختياري أو إعادة تشغيلها.

يتم تمكين دعم توارث USB في الشركة المصنعة. لتعطيل دعم توارث USB أو تمكينه:

١. شغل **Computer Setup** (إعدادات الكمبيوتر) بتشغيل الكمبيوتر أو إعادة تشغيله، ثم اضغط على **esc** عند عرض رسالة "Press the ESC key for Startup Menu" (اضغط على مفتاح ESC لقائمة بدء التشغيل) أسفل يسار الشاشة.
٢. اضغط على **f10** للدخول إلى **BIOS Setup** (إعدادات BIOS).
٣. استخدم مفاتيح الأسهم لتحديد **System Configuration** (تكوين النظام) < **Device configurations** (عمليات تكوين الجهاز)، ثم اضغط على مفتاح **enter**.
٤. استخدم مفاتيح الأسهم لتمكين دعم توارث USB أو تعطيله، ثم اضغط على المفتاح **f10**.
٥. لحفظ تفضيلاتك وإنهاء **Computer Setup** (إعدادات الكمبيوتر)، استخدم مفاتيح الأسهم لتحديد **File** (ملف) < **Save changes and exit** (ملف حفظ التغييرات والإنهاء). ثم اتبع الإرشادات التي تظهر على الشاشة. تصبح تفضيلاتك نافذة المفعول عند إعادة تشغيل الكمبيوتر.

استخدام محركات الأقراص الخارجية

تعمل محركات الأقراص الخارجية القابلة للإزالة على توسيع خياراتك الخاصة بتخزين المعلومات والوصول إليها. يمكن أيضاً توصيل ماوس USB بالنظام باستخدام المنافذ الموجودة على جهاز إرساء اختياري أو منتج توسيع اختياري.

تشتمل محركات أقراص USB على الأنواع التالية:

- محرك أقراص مرنة ١.٤٤ ميغا بايت
- وحدة محرك القرص الثابت (محرك قرص ثابت بحمول مرفق)
- محرك الأقراص DVD-ROM
- محرك أقراص مختلط DVD/CD-RW
- DVD±RW/R ومحرك أقراص مختلط CD-RW
- جهاز MultiBay (الحجرة المتعددة الأغراض)

استخدام الأجهزة الخارجية الاختيارية

ملاحظة: للحصول على مزيد من المعلومات حول البرامج وبرامج التشغيل المطلوبة، أو لمعرفة أي منفذ من منافذ جهاز الكمبيوتر ينبغي استخدامه، ارجع إلى إرشادات الشركة المصنعة.

لتوصيل جهاز خارجي بالكمبيوتر:

تنبيه: لتقليل خطر تعرض المعدة للتلوث عند توصيلها بجهاز متصل بالطاقة، تأكد من إيقاف تشغيل الجهاز ومن فصل سلك التيار المتناوب.

١. قم بتوصيل الجهاز بالكمبيوتر.
٢. في حالة قيامك بتوصيل جهاز مزود بالطاقة، قم بتوصيل سلك الطاقة الخاص بالجهاز بأخذ تيار متناوب مؤرض.
٣. قم بتشغيل الجهاز.

لفصل جهاز خارجي غير مزود بالطاقة، قم بإيقاف تشغيل الجهاز، ثم افصله من جهاز الكمبيوتر. لفصل جهاز خارجي مزود بالطاقة، قم بإيقاف تشغيل الجهاز، وافصله من جهاز الكمبيوتر، ثم فصل سلك طاقة التيار المتناوب.

استخدام الحجرة المتعددة الأغراض MultiBay الخارجية الاختيارية

تتصل MultiBay II الخارجية بمنفذ USB في الكمبيوتر فتتيح لك استخدام أجهزة MultiBay و MultiBay II. يتوفر بالكمبيوتر منفذ USB واحد مزود بالطاقة موجود على الجانب الأيمن من الكمبيوتر. يقوم هذا المنفذ بتوفير الطاقة للـ MultiBay الخارجي عند استخدامه مع كبل USB مزود بالطاقة. يجب توصيل MultiBay الخارجي المتصل بمنفذ USB آخر الموجود على الكمبيوتر بطاقة التيار المتناوب.

للحصول على مزيد من المعلومات حول الحجرة المتعددة الأغراض الخارجية، راجع دليل المستخدم الذي تم تضمينه مع الجهاز.

استخدام محرك الأقراص البصرية الخارجي الاختياري (طرز مختارة فقط)

محرك أقراص بصرية خارجي يتصل بمنفذ USB في الكمبيوتر ويمكنك من استخدام أقراص بصرية (أقراص مضغوطة وأقراص DVD). يتوفر بالكمبيوتر منفذ USB واحد مزود بالطاقة موجود على الجانب الأيمن من الكمبيوتر. يقوم هذا المنفذ بتوفير الطاقة لمحرك الأقراص البصرية الخارجي عند استخدامه مع كبل USB مزود بالطاقة. يجب توصيل محرك الأقراص البصرية الخارجي المتصل بمنفذ USB آخر الموجود على الكمبيوتر بطاقة التيار المتناوب.

يدعم محرك الأقراص البصرية الخارجي، مثل محرك الأقراص DVD-ROM، الأقراص البصرية (الأقراص المضغوطة وأقراص DVD). تُخزن هذه الأقراص المعلومات أو تقوم بنقلها وتُشغل الموسيقى والأفلام. تفوق سعة تخزين أقراص DVD سعة الأقراص المضغوطة.

يمكن أن تقوم كافة محركات الأقراص البصرية بالقراءة من أقراص بصرية كما يمكن أن تقوم بعض محركات الأقراص بالكتابة إلى أقراص بصرية كما هو موضح في الجدول التالي.

| نوع محرك الأقراص البصرية | القراءة من قرص مضغوط ووسائط DVD-ROM | الكتابة إلى وسائط CD-R/RW | الكتابة إلى قرص DVD (بما في ذلك وسائط DVD+R DL، DVD±RW/R (RAM) و DVD-) | كتابة ملصق على قرص مضغوط أو DVD مع LightScribe |
|-------------------------------|-------------------------------------|---------------------------|--|--|
| محرك الأقراص DVD-ROM | نعم | لا | لا | لا |
| محرك أقراص مختلط DVD/CD-RW | نعم | نعم | لا | لا |
| محرك أقراص مختلط DVD±RW/CD-RW | نعم | نعم | نعم | لا |

ملاحظة: قد لا يتم دعم بعض محركات الأقراص البصرية المدرجة بواسطة الكمبيوتر الخاص بك. ليس من الضروري أن تكون محركات الأقراص المدرجة هي كافة محركات الأقراص البصرية المدعومة.

تنبيه: لتجنب حدوث تراجع محتمل في الصوت والفيديو، أو فقدان وظائف تشغيل الصوت أو الفيديو، لا تقم ببدء تشغيل وضع Standby (الاستعداد) أو Hibernation (الإسبات) أثناء قراءة قرص مضغوط أو قرص DVD.

لتجنب فقد المعلومات، لا تقم ببدء تشغيل وضع Standby (الاستعداد) أو Hibernation (الإسبات) عند الكتابة إلى قرص مضغوط أو قرص DVD.

إذا تم بدء تشغيل وضع Standby (الاستعداد) أو Hibernation (الإسبات) أثناء تشغيل أحد الأقراص، فقد تواجه الاستجابات التالية:

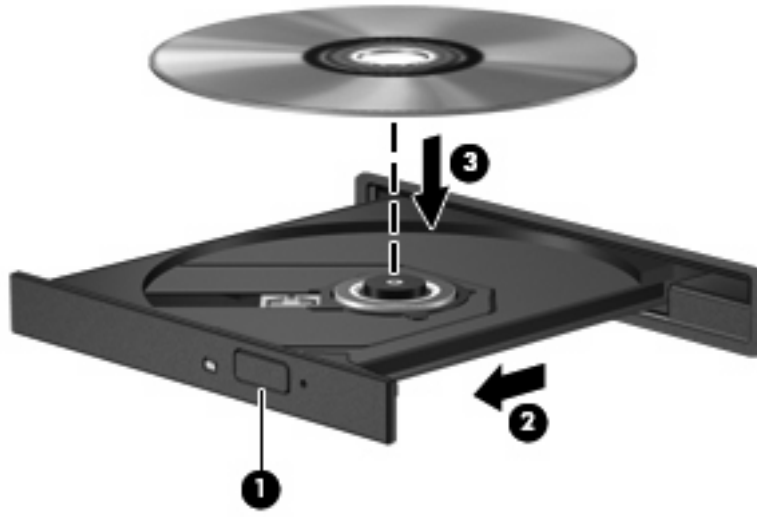
- قد تتم مقاطعة التشغيل.
- قد ترى رسالة تحذير تسألك ما إذا كنت ترغب في المتابعة. في حالة عرض هذه الرسالة، انقر فوق **No** (لا).
- قد تحتاج إلى إعادة تشغيل القرص المضغوط أو قرص DVD لاستئناف تشغيل الصوت والفيديو.

إدخال قرص بصري (قرص مضغوط أو قرص DVD)

1. قم بتشغيل الكمبيوتر.
2. اضغط على زر التحرير (1) الموجود على غطاء الفتحة الأمامية لمحرك الأقراص من أجل تحرير درج القرص.
3. قم بسحب الدرج (2).
4. امسك القرص من الحواف لتجنب لمس الأسطح المستوية، وقم بوضع القرص فوق محور دوران الدرج، مع مراعاة وضع السطح الموجود به الملصق لأعلى.

ملاحظة: إذا لم يكن بالإمكان الوصول إلى الدرج بشكل كامل، فعليك إمالة القرص بحرص لوضعه على محور الدوران.

٥. اضغط بلطف على القرص (3) لأسفل فوق محور دوران الدرج حتى يستقر القرص في مكانه.



٦. أغلق درج القرص.

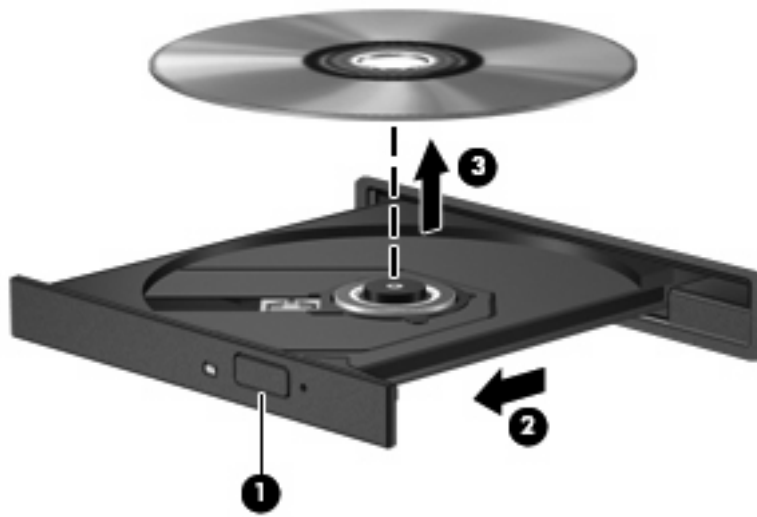
إزالة قرص بصري (قرص مضغوط أو قرص DVD)

توجد طريقتان لإزالة القرص، وفقاً لما إذا كانت علبة القرص مفتوحة بشكل طبيعي أم لا.

عند فتح علبة القرص

١. اضغط زر التحرير (1) الموجود على غطاء الفتحة الأمامية لمحرك الأقراص لفك علبة القرص، ثم قم بلطف بسحب العلبة (2) حتى تتوقف.
٢. أخرج القرص (3) من العلبة وذلك بالضغط بلطف نحو الأسفل على محور دوران العلبة بينما تقوم برفع الحواف الخارجية للقرص. أمسك بالقرص من الحواف، وتجنب لمس الأسطح المستوية.

ملاحظة: إذا لم يكن بالإمكان الوصول بشكل كامل إلى العلبة، فعليك إمالة القرص بحرص أثناء إخراجه.

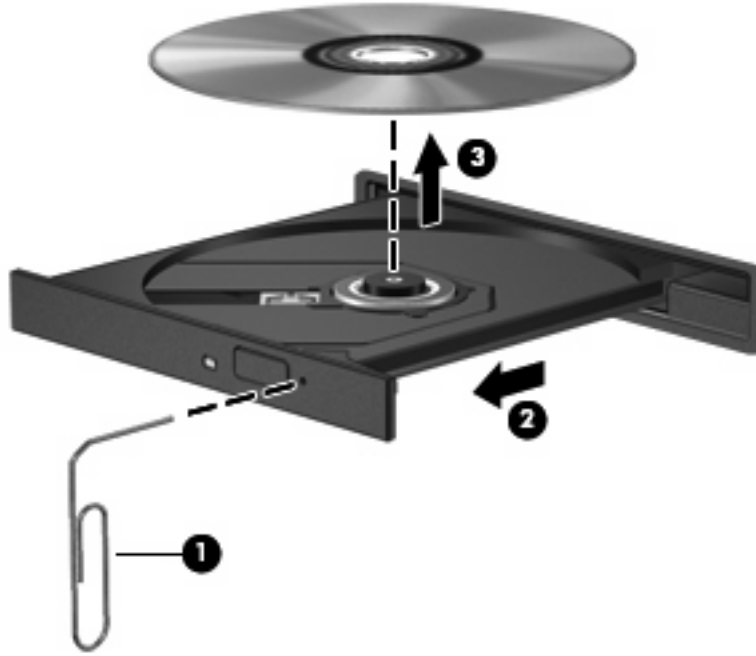


٣. أغلق علبة القرص وضع القرص في حافظة واقية.

عند عدم فتح علبة القرص

١. أدخل طرف مشبك الورق (1) في فتحة التحرير في غطاء الفتحة الأمامية لمحرك القرص.
٢. اضغط للداخل بلطف على مشبك الورق حتى يتم تحرير العلبة، ثم قم بسحب العلبة (2) حتى تتوقف.
٣. أخرج القرص (3) من العلبة وذلك بالضغط بلطف نحو الأسفل على محور دوران العلبة بينما تقوم برفع الحواف الخارجية للقرص. أمسك بالقرص من الحواف، وتجنب لمس الأسطح المستوية.

ملاحظة: إذا لم يكن بالإمكان الوصول بشكل كامل إلى العلبة، فعليك إمالة القرص بحرص أثناء إخراجة.



٤. أغلق علبة القرص وضع القرص في حافظة واقية.

الانتباه لتحذير حقوق النشر

إن إنشاء نسخ غير مصرح بها من المواد المحمية بموجب قوانين حقوق النشر، بما في ذلك برامج الكمبيوتر، والأفلام، والنشرات، والتسجيلات الصوتية تعتبر إجراء مخالف للقانون وفقاً لقوانين حقوق النشر السارية. لا تستخدم جهاز الكمبيوتر هذا في مثل هذه الأغراض.

استخدام بطاقات لقارئ بطاقات SD

تتيح البطاقات الرقمية الاختيارية التخزين الآمن للبيانات ومشاركتها براحة. عادة ما تستخدم هذه البطاقات مع كاميرات مجهزة بوسائط رقمية وأجهزة PDA كما تستخدم مع أجهزة كمبيوتر أخرى.

قارئ بطاقات SD يدعم التنسيقات التالية:

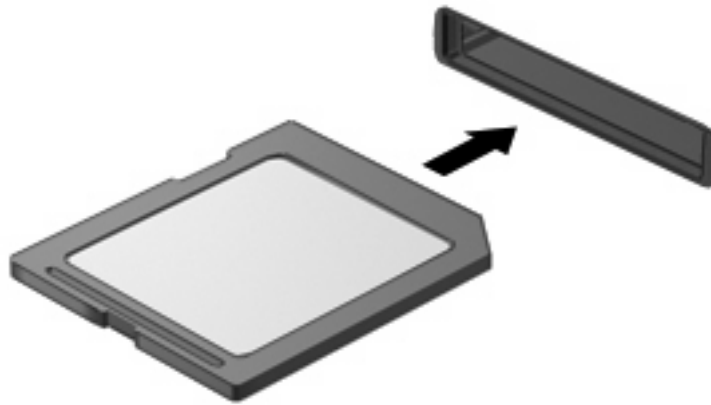
- (MMC) MultiMediaCard
- Secure Digital (SD) Memory Card

تثبيت بطاقة رقمية

△ **تنبيه:** لتجنب تلف البطاقة الرقمية أو الكمبيوتر، لا تقم بإدخال أي نوع من أنواع المحولات داخل قارئ بطاقات SD.

تنبيه: لتجنب تلف موصلات البطاقة الرقمية، استخدم أدنى قوة ضغط لتثبيت البطاقة الرقمية.

1. أمسك البطاقة الرقمية بحيث يكون الملصق متجهًا لأعلى، والموصلات باتجاه جهاز الكمبيوتر.
2. قم بتركيب البطاقة في قارئ بطاقات SD، ثم ادفع البطاقة حتى تستقر في مكانها بإحكام.



ستسمع صوت في حالة الكشف عن جهاز، فيتم عرض قائمة بالخيارات المتاحة.

إيقاف تشغيل بطاقة رقمية وإزالتها

△ **تنبيه:** لتجنب فقد البيانات أو عدم استجابة النظام، قم بإيقاف تشغيل البطاقة الرقمية قبل إزالتها.

١. احفظ المعلومات الخاصة بك وأغلق كافة البرامج المرتبطة بالبطاقة الرقمية.

📌 **ملاحظة:** لإيقاف نقل البيانات، انقر فوق **Cancel** (إلغاء الأمر) في إطار "نسخ" الخاص بنظام التشغيل.

٢. إيقاف تشغيل البطاقة الرقمية:

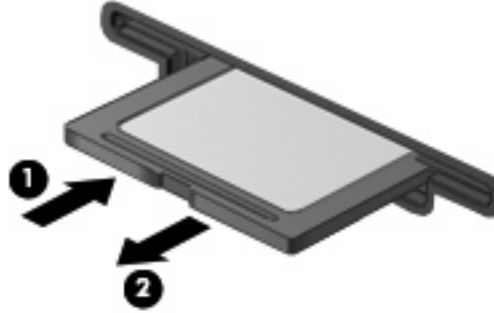
أ. انقر نقرًا مزدوجًا فوق الرمز **Safely Remove Hardware** (إزالة الأجهزة بأمان) من ناحية الإعلام، في أقصى يسار شريط المهام.

📌 **ملاحظة:** لعرض رمز "إزالة الأجهزة بأمان"، انقر فوق الرمز **Show Hidden Icons** (إظهار الرموز المخفية) (> أو >>) في ناحية الإعلام.

ب. انقر فوق اسم البطاقة الرقمية الموجود في القائمة.

ج. انقر فوق **Stop** (إيقاف)، ثم انقر فوق **OK** (موافق).

٣. اضغط على البطاقة الرقمية للداخل (1)، ثم أزل البطاقة من الفتحة (2).



٨ أجهزة التأشير ولوحة المفاتيح

استخدام أجهزة التأشير

تعيين تفضيلات جهاز التأشير

استخدم خصائص الماوس في Windows® لتخصيص إعدادات لأجهزة التأشير، مثل تكوين الأزرار، وسرعة النقر، وخيارات المؤشر.

للوصول إلى Mouse Properties (خصائص الماوس)، حدد **Start** (ابدأ) < **Control Panel** (لوحة التحكم) < **Printers and Other Hardware** (طابعات وأجهزة أخرى) < **Mouse** (الماوس).

استخدام TouchPad

لتحريك المؤشر، عليك إزلاق إصبعك عبر سطح TouchPad بالاتجاه الذي تريد تحريك المؤشر إليه. استخدم أزرار TouchPad تمامًا كما تستخدم الزرين المماثلين الموجودين في ماوس خارجي. وللتمرير إلى الأعلى وإلى الأسفل باستخدام ناحية التمرير العمودية لـ TouchPad، عليك بإزلاق إصبعك إلى الأعلى أو إلى الأسفل فوق الخطوط.

ملاحظة: إذا كنت تستخدم TouchPad لتحريك المؤشر، يجب أن ترفع إصبعك عن TouchPad قبل نقله إلى ناحية التمرير. لا يؤدي إزلاق إصبعك من TouchPad إلى ناحية التمرير إلى تنشيط وظيفة التمرير.

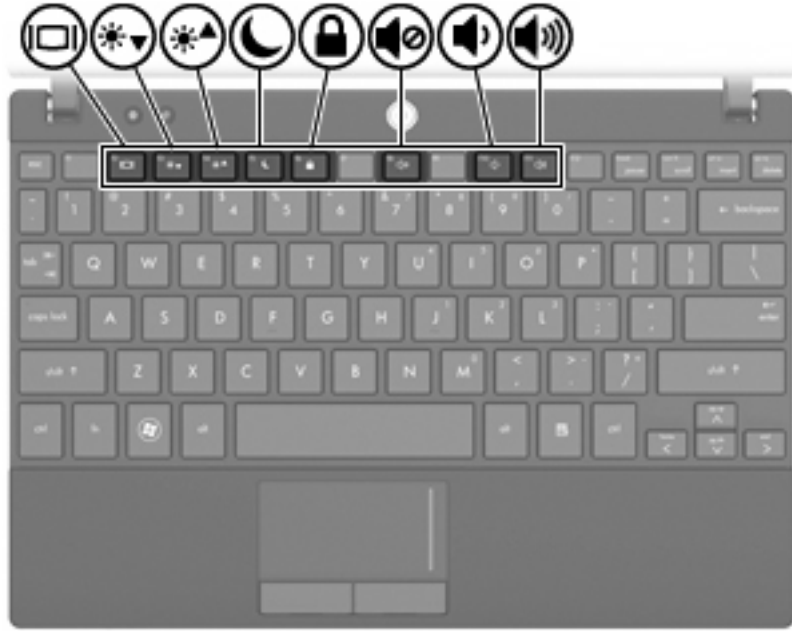
توصيل ماوس خارجي

يمكنك توصيل ماوس خارجي من نوعية USB بجهاز الكمبيوتر باستخدام أحد منافذ USB الموجودة بجهاز الكمبيوتر. يمكن أيضاً توصيل ماوس USB بالنظام باستخدام المنافذ الموجودة على جهاز إرساء اختياري أو منتج توسيع اختياري.

استخدام المفاتيح الوظيفية من لوحة المفاتيح

تشير الرموز الموجودة على المفاتيح الوظيفية f2 إلى f6 و f8 و f10 و f11 إلى الإجراء الذي يتم تنفيذه عند الضغط على المفتاح الوظيفي. يوضح الجدول والأقسام التالية المفاتيح الوظيفية.

ملاحظة: قد يبدو الكمبيوتر الخاص بك مختلفاً بعض الشيء عن الرسوم التوضيحية الموجودة في هذا القسم.



| المفتاح | الوظيفة |
|---------|---|
| f2 | التبديل بين شاشة جهاز الكمبيوتر وشاشة خارجية. |
| f3 | تقليل سطوع الشاشة. |
| f4 | زيادة سطوع الشاشة. |
| f5 | بدء تشغيل وضع Standby (الاستعداد). |
| f6 | بدء تشغيل QuickLock. |
| f8 | كتم صوت الكمبيوتر أو استعادته. |
| f10 | خفض صوت الكمبيوتر. |
| f11 | زيادة صوت الكمبيوتر. |

تبديل صورة الشاشة

اضغط على f2 لتبديل صورة الشاشة بين أجهزة العرض المتصلة بالنظام. على سبيل المثال، إذا كان جهاز العرض متصلاً بالكمبيوتر، فيؤدي الضغط على f2 إلى تبديل صورة الشاشة من شاشة الكمبيوتر إلى شاشة جهاز عرض لتظهر على كل من الكمبيوتر وجهاز العرض في نفس الوقت.

تتلقى معظم أجهزة العرض الخارجية معلومات الفيديو من الكمبيوتر باستخدام المواصفات القياسية لبطاقة الفيديو VGA الخارجية. يمكن أيضًا للمفتاح f2 أن يؤدي إلى تبديل الصور بين أجهزة أخرى تستقبل معلومات الفيديو من الكمبيوتر.

يعتمد مفتاح f2 أنواع بث الفيديو التالية، مع أمثلة من الأجهزة التي تستخدمها:

- LCD (شاشة كمبيوتر)
- VGA خارجي (معظم أجهزة العرض الخارجية)

تقليل سطوع الشاشة

اضغط f3 لتقليل سطوع الشاشة. اضغط باستمرار المفتاح لتقليل مستوى السطوع بطريقة تزايدية.

زيادة سطوع الشاشة

اضغط f4 لزيادة سطوع الشاشة. اضغط باستمرار على المفتاح لزيادة مستوى السطوع بطريقة تزايدية.

بدء تشغيل وضع Standby (الاستعداد)

△ **تنبيه:** لتقليل خطر فقد المعلومات، قم بحفظ عملك قبل بدء تشغيل وضع Standby (الاستعداد).

اضغط على f5 لبدء تشغيل وضع Standby (الاستعداد).

عند بدء تشغيل وضع Standby (الاستعداد)، يتم تخزين معلوماتك في ذاكرة النظام، ويتم مسح الشاشة وتوفير الطاقة. وعندما يكون الكمبيوتر في وضع Standby (الاستعداد)، يومض ضوء الطاقة.

يجب تشغيل الكمبيوتر قبل بدء تشغيل وضع Standby (الاستعداد).

لإنهاء Standby (الانتظار)، اضغط على مفتاح الطاقة برفق أو اضغط أي مفتاح في لوحة المفاتيح.

يمكن تغيير وظيفة المفتاح f5. على سبيل المثال، يمكنك ضبط مفتاح f5 لبدء وضع Hibernation (الإسبات) بدلاً من وضع Standby (الاستعداد).

بدء تشغيل وضع QuickLock

اضغط f6 لبدء تشغيل ميزة حماية QuickLock.

تعمل ميزة QuickLock على حماية معلوماتك عن طريق عرض إطار تسجيل الدخول إلى نظام التشغيل. أثناء عرض إطار تسجيل الدخول، يتعذر الوصول إلى الكمبيوتر حتى يتم إدخال كلمة المرور.

📌 **ملاحظة:** قبل استخدام QuickLock، يجب عليك ضبط كلمة المرور.

لاستخدام QuickLock، اضغط f6 لعرض إطار تسجيل الدخول وتأمين الكمبيوتر. وبالتالي اتبع الإرشادات الظاهرة على الشاشة لإدخال كلمة المرور الخاصة بك والوصول إلى الكمبيوتر.

كتم صوت مكبر الصوت

اضغط على f8 لكتم صوت مكبر الصوت. اضغط المفتاح مرة أخرى لاستعادة صوت مكبر الصوت.

خفض صوت مكبر الصوت

اضغط على **f10** لكتف صوت مكبر الصوت. اضغط باستمرار على المفتاح لتقليل صوت مكبر الصوت بطريقة تزايدية.

رفع صوت مكبر الصوت

اضغط على **f11** لرفع صوت مكبر الصوت. اضغط باستمرار على المفتاح لزيادة صوت مكبر الصوت بطريقة تزايدية.

تكوين عمل مفتاح الوظائف

لتكوين عملية مفتاح الوظائف حيث تطلب استخدام مفتاح **fn** (أي **fn**+مفتاح وظائف)، اتبع هذه الخطوات:

1. شغل **Computer Setup** (إعداد الكمبيوتر) بتشغيل الكمبيوتر أو إعادة تشغيله، ثم اضغط على **esc** عند عرض رسالة "Press the ESC key for Startup Menu" (اضغط على مفتاح ESC لقائمة بدء التشغيل) أسفل يسار الشاشة.
2. اضغط على **f10** للدخول إلى **BIOS Setup** (إعداد BIOS).
3. حدد قائمة **System Configuration** (تكوين النظام).
4. حدد قائمة **Device Configurations** (تكوينات الأجهزة).
5. اختر **Fn Key Switch** (تبدل مفتاح Fn) ثم حدد **Enable** (تمكين).
6. اضغط على **f10** لقبول التغييرات التي أجريتها.
7. لحفظ تفضيلاتك وإنهاء **Computer Setup** (إعداد الكمبيوتر)، استخدم مفاتيح الأسهم لتحديد **File** (ملف) < **Save changes and exit** (حفظ التغييرات والإنهاء). ثم اتبع الإرشادات التي تظهر على الشاشة. تصبح تفضيلاتك سارية المفعول عند إعادة تشغيل الكمبيوتر.

استخدام شاشة اللمس (طرز مختارة فقط)

تمتلك طرز كمبيوتر معينة من استخدام الأصابع أو القلم المرقم لتنفيذ عمليات معينة على شاشة اللمس.

ملاحظة: تستند الإرشادات الواردة في هذا الفصل إلى إعدادات المصنع.

ملاحظة: قد تكون بعض الحركات غير مدعومة في بعد البرامج.

الدق بلطف (أو النقرة)

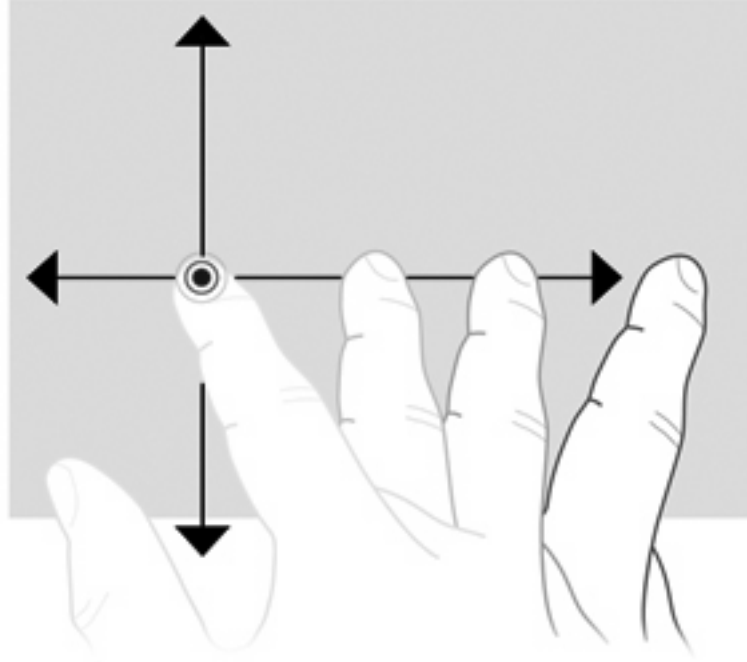
دق مرة أو مرتين فوق عنصر على الشاشة مثل ما تفعله بالنقر مرة أو بالنقر المزدوج من خلال **TouchPad** أو الماوس الخارجي. دق مع الاستمرار على عنصر لمشاهدة قائمة السياق مثلما تفعله مع زر **TouchPad** الأيمن.

ملاحظة: يجب الدق بالإصابع وإبقاؤها كذلك حتى تظهر دائرة حول المنطقة الملموسة، ثم تظهر قائمة السياق.

حركة سريعة

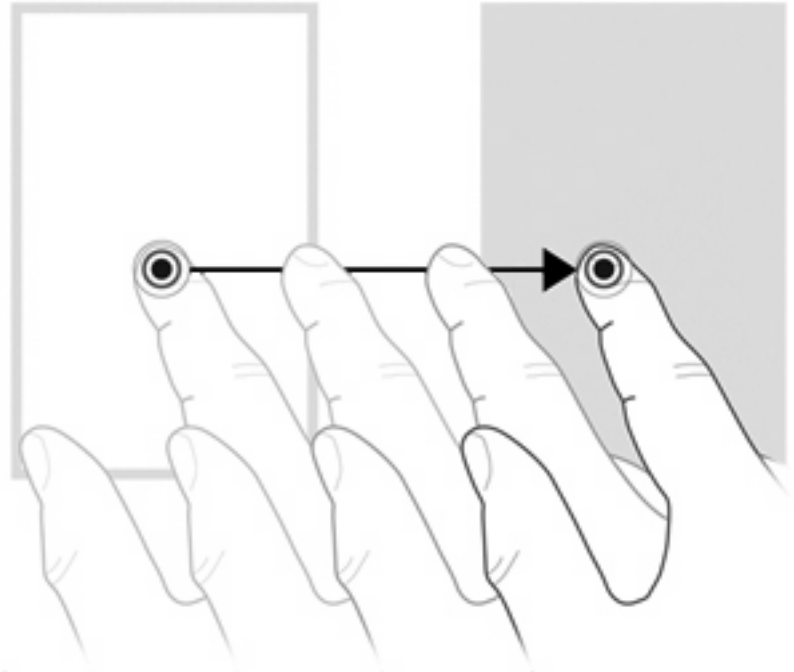
المس الشاشة بحركة لطيفة سريعة للأعلى أو للأسفل أو لليسر أو لليمين للانتقال في الشاشات أو لتمرير المستندات سريعًا.

ملاحظة: ولكي تعمل الحركة السريعة، يجب ظهور شريط تمرير وذلك في النافذة النشطة.



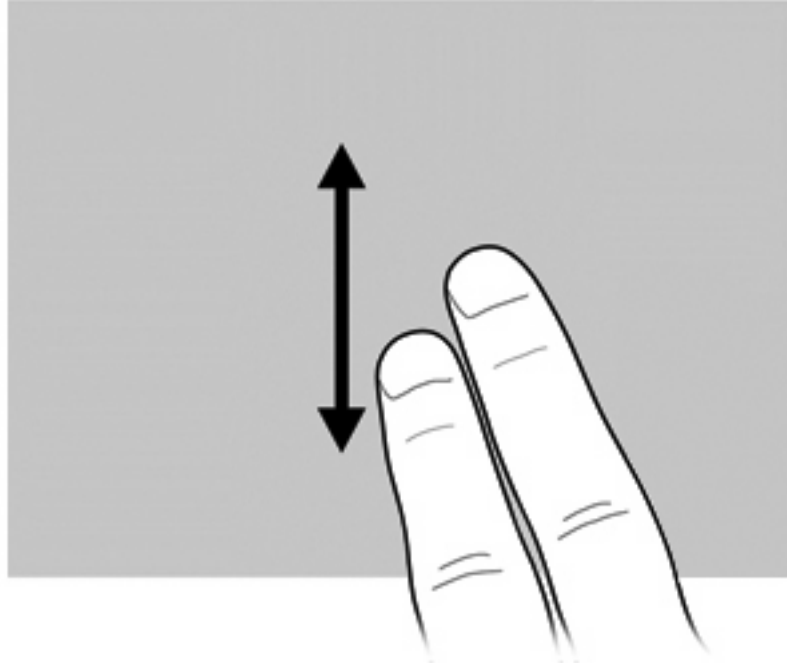
السحب

اضغط إصبعك على عنصر ما على الشاشة، ثم حرك إصبعك لسحب عنصر ما إلى موقع جديد. كما يمكنك استخدام هذه الحركة لتميرير المستندات ببطء.



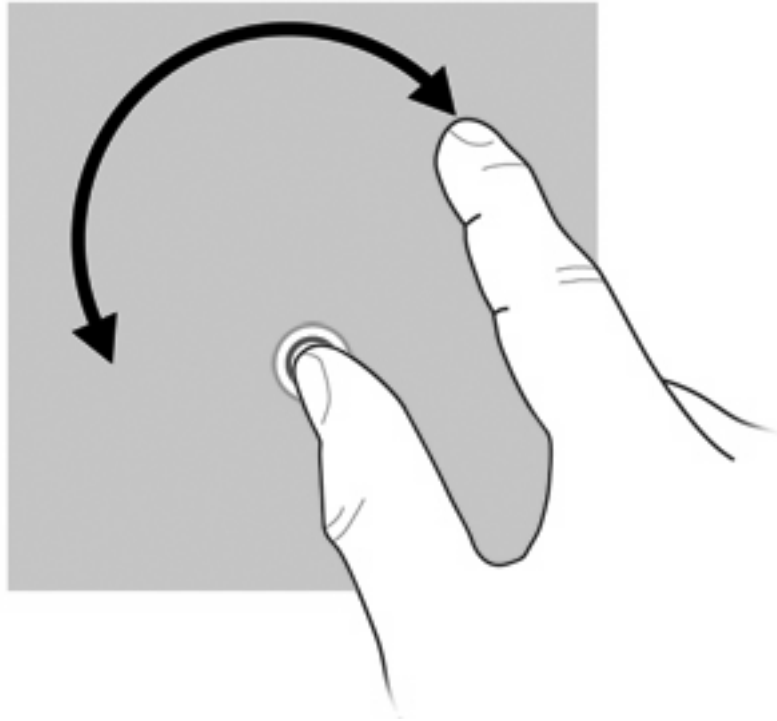
التمرير

يكون التمرير نافعًا عند التنقل للأعلى أو للأسفل في صفحة أو صورة ما. للتمرير، ضع إصبعين على الشاشة ثم اسحبها طوال الشاشة للأعلى أو الأسفل أو اليمين أو لليسار.



التدوير

يسمح لك التدوير بتدوير عناصر مثل الصور والصفحات. للتدوير، ضع إبهامك على الشاشة محوياً ثم دور إصبعك الدالة جزئياً حول الإبهام.

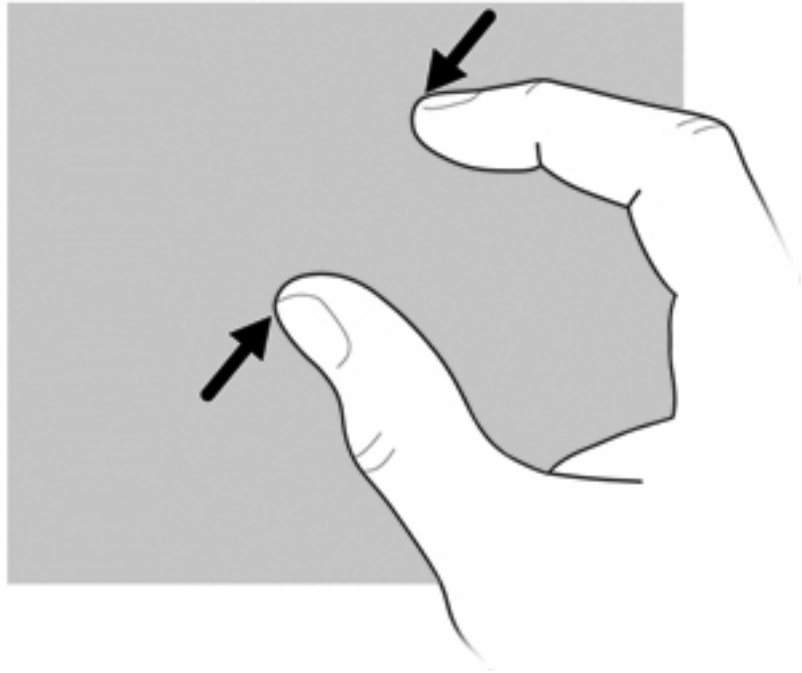


قرصة

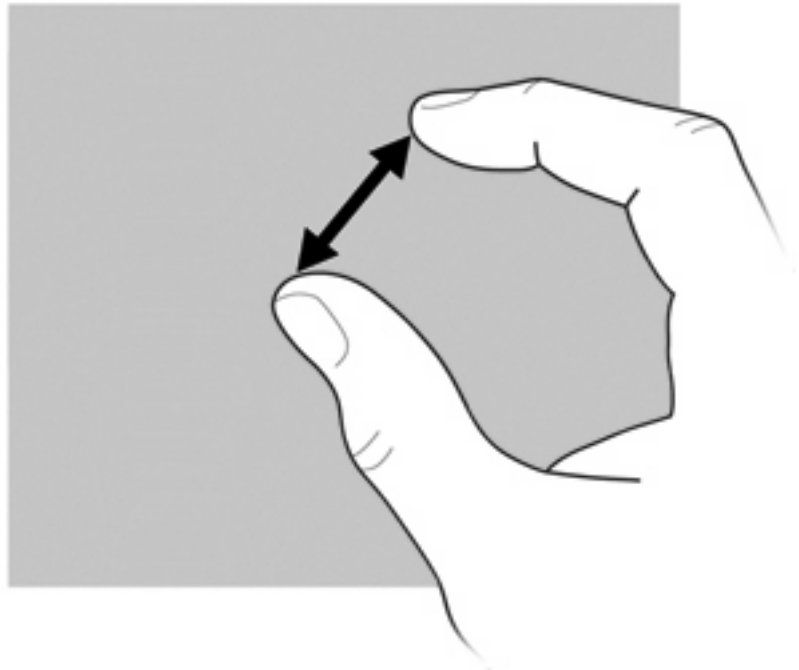
تسمح القرصة بتقريب العناصر أو تبعيدها مثل مستندات PDF والصور الرسومية والفوتوغرافية.

للقرص:

- أما التباعد فضع الإصبعين مفتوحتين على الشاشة وضمهما لتصغير حجم الكائن.



- أما التقريب فضع إصبعين على الشاشة وافتحها لتكبير حجم الكائن.



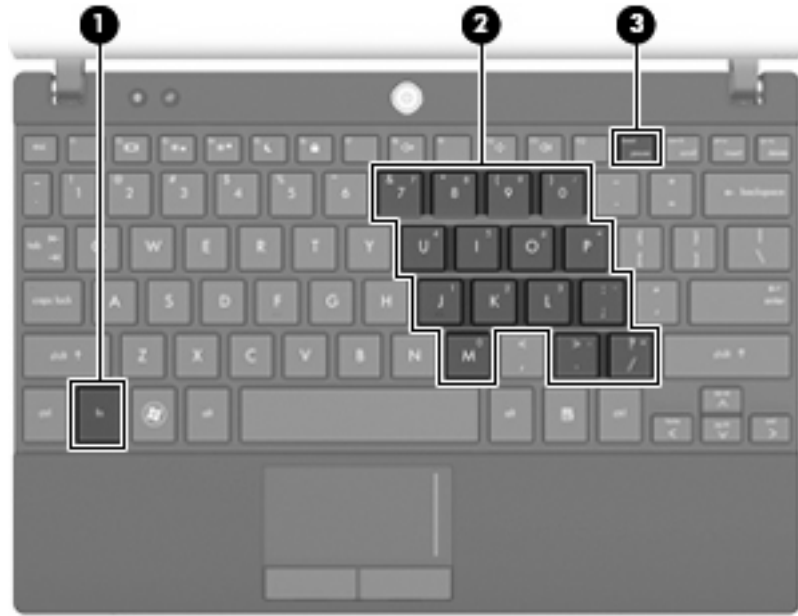
ضبط تفضيلات شاشة اللمس

لتمكين أو تعطيل أو تغيير إعدادات اللمس:

1. حدد **Start** (ابداً) < **Control Panel** (لوحة التحكم) < **Printers and Other Hardware** (طابعات وأجهزة أخرى) < **Touch Settings** (إعدادات اللمس).
2. حدد خانة الاختيار لتمكين أحد الخيارات الآتية أو أكثر:
 - **Enable Touch** (تمكين اللمس)
 - **Hide Cursor** (إخفاء المؤشر)
 - **Touch Sound** (صوت اللمس)امسح الخانة لتعطيل أية الخيارات.
3. انقر فوق **OK** (موافق).

استخدام لوحات المفاتيح الرقمية

يحتوي جهاز الكمبيوتر على لوحة مفاتيح رقمية مضمّنة ويعتمد أيضاً لوحة مفاتيح رقمية خارجية اختيارية أو لوحة مفاتيح خارجية اختيارية تتضمن لوحة مفاتيح رقمية.



| المكوّن | الوصف |
|------------------------------|--|
| (1) مفتاح fn | يبدل وظائف مفاتيح لوحة المفاتيح الرقمية المضمّنة عند الضغط عليه مع مفتاح من لوحة المفاتيح أو المفتاح .shift. |
| (2) لوحة مفاتيح رقمية مضمّنة | يمكن استخدامها كالمفاتيح الموجودة على لوحة مفاتيح رقمية خارجية. |
| (3) مفتاح num lk | يمكن لوحة المفاتيح الرقمية المضمّنة. |

استخدام لوحة المفاتيح الرقمية المضمنة

لا يختلف استخدام الـ ١٥ مفتاح الموجود على لوحة المفاتيح المضمنة عن استخدام المفاتيح الموجودة على لوحة المفاتيح الخارجية. عند تشغيل لوحة المفاتيح الرقمية المضمنة، يقوم كل مفتاح على لوحة المفاتيح الرقمية بتنفيذ الوظيفة المشار إليها بواسطة الرمز الموجود في الزاوية العلوية اليمنى من المفتاح.

تمكين لوحة المفاتيح الرقمية المضمنة وتعطيلها

اضغط **num lk+fn** لتمكين لوحة المفاتيح الرقمية المضمنة. اضغط **num lk+fn** مرة أخرى لإرجاع المفاتيح إلى وظائف لوحة المفاتيح القياسية الخاصة بها.

ملاحظة: لن تعمل لوحة المفاتيح الرقمية المضمنة أثناء توصيل لوحة مفاتيح رقمية أو لوحة مفاتيح خارجية بجهاز الكمبيوتر.

تغيير وظائف المفاتيح الموجودة على لوحة المفاتيح الرقمية المضمنة

يمكنك تغيير وظائف المفاتيح الموجودة على لوحة المفاتيح الرقمية المضمنة مؤقتاً بين وظائف لوحة المفاتيح القياسية ووظائف لوحة المفاتيح الرقمية الخاصة بها باستخدام المفتاح **fn** أو تركيبية المفتاحين **shift+fn**.

- لتغيير وظيفة مفتاح بلوحة المفاتيح الرقمية إلى وظائف لوحة المفاتيح الرقمية بينما يتم إيقاف تشغيل لوحة المفاتيح الرقمية، اضغط باستمرار المفتاح **fn** أثناء الضغط على مفتاح لوحة المفاتيح الرقمية.
- لاستخدام مفاتيح لوحة المفاتيح الرقمية مؤقتاً كمفاتيح قياسية أثناء تشغيل لوحة المفاتيح الرقمية:
 - اضغط باستمرار المفتاح **fn** للكتابة بأحرف صغيرة.
 - اضغط باستمرار **shift+fn** للكتابة بأحرف كبيرة.

استخدام لوحة مفاتيح رقمية خارجية اختيارية

تختلف وظائف المفاتيح الموجودة على معظم لوحات المفاتيح الرقمية الخارجية وفقاً لتشغيل وضع **num lock** أو إيقاف تشغيله. (يتم إيقاف تشغيل **num lock** من قبل الشركة المصنعة.) على سبيل المثال:

- عندما يكون **num lock** قيد التشغيل، تقوم معظم المفاتيح الموجودة على لوحة المفاتيح الرقمية بكتابة أرقام.
 - عندما يكون **num lock** متوقفاً عن التشغيل، تعمل معظم المفاتيح الموجودة على لوحة المفاتيح الرقمية مثل مفاتيح الأسهم، أو صفحة إلى الأعلى، أو صفحة إلى الأسفل.
- عند تشغيل **num lock** الموجود على لوحة مفاتيح رقمية خارجية، تتم إضاءة ضوء **num lock** الموجود على جهاز الكمبيوتر. عند إيقاف تشغيل **num lock** الموجود على لوحة مفاتيح رقمية خارجية، يتم إطفاء ضوء **num lock** الموجود على جهاز الكمبيوتر.
- لتشغيل مفتاح **num lock** أو إيقاف تشغيله في لوحة المفاتيح الرقمية الخارجية أثناء عملك:
- ▲ اضغط على المفتاح **num lk** الموجود على لوحة المفاتيح الرقمية الخارجية، وليس الموجود على جهاز الكمبيوتر.

استخدام HP QuickLook

يسمح لك QuickLook بحفظ المعلومات الخاصة بالتقويم وجهة الاتصال، وعلبة الوارد والمهام من Microsoft Outlook إلى محرك القرص الثابت للكمبيوتر الخاص بك. وبالتالي، عندما يكون جهاز الكمبيوتر متوقفًا عن التشغيل، يمكن الضغط على زر QuickLook في كمبيوترك من أجل عرض هذه المعلومات.

استخدم QuickLook لتنظيم معلومات جهات الاتصال وأحداث التقويم ومعلومات البريد الإلكتروني والمهام دون إعادة تشغيل الكمبيوتر.

ملاحظة: لا يدعم QuickLook وضع Standby (الاستعداد) أو وضع Hibernation (الإسبات) في نظام التشغيل Windows.

ملاحظة: للمزيد من المعلومات حول استخدام QuickLook، راجع التعليمات الخاصة ببرنامج QuickLook.

تنظيف TouchPad ولوحة المفاتيح

يمكن أن تتسبب الأوساخ والدهون الموجودة على TouchPad في تنقل المؤشر على الشاشة. لتجنب حدوث ذلك، قم بتنظيف TouchPad بقطعة قماش جافة، وقم بغسل يديك كثيراً عند استخدام جهاز الكمبيوتر.

تحذير! لتقليل خطر التعرض لصدمة كهربائية أو تلف المكونات الداخلية، لا تستخدم المكنسة الكهربائية لتنظيف لوحة المفاتيح. فقد تقوم المكنسة الكهربائية بترسيب بعض المخلفات المنزلية على سطح لوحة المفاتيح.

قم بتنظيف لوحة المفاتيح على فترات منتظمة لمنع التصاق المفاتيح وإزالة الأتربة، والوبر، والجزيئات التي تتراكم أسفل المفاتيح. يمكن استخدام العبوة التي تحتوي على هواء مضغوط والمزودة بأنبوب في نفخ الهواء أسفل المفاتيح لتفكيك الأوساخ وإزالتها.



التعرف على محركات الأقراص المثبتة

لعرض محركات الأقراص المثبتة على جهاز الكمبيوتر، حدد **Start** (ابدأ) < **My Computer** (جهاز الكمبيوتر).

بالنسبة للطرازات التي تحتوي على محرك قرص ثابت ثانوي (محرك القرص D)، يصبح محرك الأقراص البصرية هو محرك القرص E. وسيتم تعيين محرك القرص التالي الذي تمت إضافته للنظام، مثل محرك قرص USB جديد حرف محرك القرص الرقمي التالي المتاح.

التعامل مع محركات الأقراص

إن محركات الأقراص من مكونات الكمبيوتر القابلة للكسر والتي يجب التعامل معها بعناية. راجع التنبيهات التالية قبل التعامل مع محركات الأقراص. يتم تضمين تنبيهات إضافية مع الإجراءات التي يتم تطبيقها.

△ **تنبيه:** لتقليل خطر إلحاق الضرر بجهاز الكمبيوتر، أو إلحاق الضرر بمحرك القرص، أو فقد المعلومات، الرجاء الانتباه لهذه الاحتياطات:

قبل نقل كمبيوتر متصل بمحرك أقراص ثابت خارجي، ابدأ وضع **Standby** (الاستعداد) وانتظر حتى يتم محو الشاشة، أو افصل محرك الأقراص الثابت الخارجي بالطريقة الصحيحة.

قبل التعامل مع محرك القرص، قم بإفراغ الكهرباء الاستاتيكية بلامسة السطح المعدني غير المطلي من محرك القرص.

لا تلمس سنون الموصلات الموجودة على محرك قرص قابل للإخراج أو على جهاز الكمبيوتر.

أمسك محرك القرص بحذر؛ ولا تسقطه أو تضع عليه أشياء.

قبل إزالة محرك أقراص أو إدخاله، أوقف تشغيل الكمبيوتر. إذا لم تكن متأكدًا مما إذا كان الكمبيوتر متوقفًا عن التشغيل أو في وضع **Standby** (الاستعداد)، أو في وضع **Hibernation** (الإسبات)، فعليك تشغيل الكمبيوتر، ثم إيقاف تشغيله من خلال نظام التشغيل.

لا تدفع محرك القرص داخل حجرة القرص المخصصة له بعنف.

لا تقم باستخدام لوحة المفاتيح أو بنقل الكمبيوتر أثناء كتابة محرك الأقراص البصرية (طرز مختارة فقط) إلى قرص. حيث أن عملية الكتابة حساسة للاهتزازات.

عندما تكون البطارية مصدر الطاقة الوحيد، عليك التأكد من كونها مشحونة بشكل كافي قبل الكتابة إلى وسيطة.

تجنب تعريض محرك القرص لدرجات حرارة أو رطوبة عالية جداً أو منخفضة جداً.

تجنب سكب أي سوائل على محرك القرص. لا تقم برش محرك القرص بمنتجات التنظيف.

قم بإخراج الوسيطة من محرك القرص قبل إخراج محرك القرص من حجرته، أو قبل السفر باصطحاب محرك القرص، أو شحنه أو تخزينه.

في حالة ضرورة إرسال محرك القرص بالبريد، فعليك وضعه في غلاف بريدي ذي فقاعات بلاستيكية أو في غلاف واقي آخر مناسب واكتب على الحزمة عبارة "قابل للكسر".

تجنب تعريض محرك الأقراص إلى المجالات المغناطيسية. تشمل أجهزة الأمن ذات المجالات المغناطيسية أجهزة الكشف في المطار التي تمشي خلالها وعصي الكشف التي تستخدم باليد. تستخدم أجهزة الأمن المستخدمة في المطارات والتي تفحص الأمتعة المحمولة، مثل الأحزمة المتحركة، أشعة إكس بدلاً من المغناطيسية ولا تلحق الضرر بمحرك الأقراص.

تحسين أداء محرك القرص الثابت

استخدام Disk Defragmenter (أداة إلغاء تجزئة القرص)

أثناء استخدامك لجهاز الكمبيوتر، تتم تجزئة ملفات القرص الثابت. تقوم Disk Defragmenter (أداة إلغاء تجزئة القرص) بدمج الملفات والمجلدات الممزقة على محرك القرص الثابت بحيث يمكن تشغيل النظام بفاعلية أكبر.

بعد تشغيل Disk Defragmenter (أداة إلغاء تجزئة القرص)، تعمل الأداة دون مراقبة. استنادًا إلى حجم محرك الأقراص الثابت وعدد الملفات التي تمت تجزئتها، قد يستغرق عمل Disk Defragmenter (أداة إلغاء تجزئة القرص) أكثر من ساعة حتى إتمامه. يوصى بضبط الإجراء بحيث يتم تشغيله أثناء الليل أو في وقت آخر عندما لا تريد استخدام الكمبيوتر.

توصي شركة HP بإلغاء تجزئة محرك الأقراص الثابت مرة واحدة في الشهر على الأقل. يمكن ضبط Disk Defragmenter (أداة إلغاء تجزئة القرص) بحيث يتم تشغيلها وفقًا لجدول شهري، ولكنك تتمكن من إلغاء تجزئة القرص في الكمبيوتر يدويًا في أي وقت.

لتشغيل Disk Defragmenter (أداة إلغاء تجزئة القرص):

١. حدد **Start** (ابدأ) < **All Programs** (كافة البرامج) < **Accessories** (البرامج الملحقة) < **System Tools** (أدوات النظام) < **Disk Defragmenter** (أداة إلغاء تجزئة القرص).

٢. تحت **Volume** (وحدة التخزين)، انقر فوق قائمة محرك القرص الثابت، يتم سردها عادة كـ (C:)، ثم انقر فوق **Defragment** (إلغاء التجزئة).

للحصول على معلومات إضافية، قم بالوصول إلى التعليمات الفورية لـ Disk Defragmenter (أداة إلغاء تجزئة القرص).

استخدام Disk Cleanup (تنظيف القرص)

يقوم Disk Cleanup (تنظيف القرص) بإجراء بحث على محرك القرص الثابت عن الملفات غير الضرورية التي يمكنك حذفها بأمان لتحرير مساحة على القرص ومساعدة جهاز الكمبيوتر على التشغيل بفاعلية أكبر.

لتشغيل Disk Cleanup (تنظيف القرص):

١. حدد **Start** (ابدأ) < **All Programs** (كافة البرامج) < **Accessories** (البرامج الملحقة) < **System Tools** (أدوات النظام) < **Disk Cleanup** (تنظيف القرص).

٢. اتبع الإرشادات التي تظهر على الشاشة.

استخدام HP 3D DriveGuard (طرز مختارة فقط)

يحمي HP 3D DriveGuard محرك القرص الثابت بواسطة إيقاف كل من محرك الأقراص وطلبات الإدخال/الإخراج عند حدوث أي من هذه الظروف:

- سقوط الكمبيوتر.
 - نقل الكمبيوتر أثناء إغلاق الشاشة مع استخدام طاقة البطارية في تشغيل الكمبيوتر.
- بعد وقت قليل من حدوث أي من هذه الأحداث، يعمل HP 3D DriveGuard على إرجاع محرك القرص الثابت إلى وضع تشغيله العادي.

ملاحظة: إن محركات الأقراص الثابتة الموجودة بجهاز إرساء اختياري أو المتصلة بمنفذ USB غير محمية بـ HP 3D DriveGuard.

للحصول على مزيد من المعلومات، راجع التعليمات الفورية لـ HP 3D DriveGuard.

التعرف على حالة HP 3D DriveGuard

ينغير لون مصباح محرك الأقراص الموجود بجهاز الكمبيوتر إلى اللون الكهرماني لإظهار توقف محرك الأقراص مؤقتًا. لمعرفة ما إذا كانت محركات الأقراص محمية أو ما إذا كان محرك أقراص ما مؤقتًا حاليًا، استخدم الرمز الذي في منطقة الإعلام، أقصى يمين شريط المهام:

- في حالة تمكين البرنامج، تظهر علامة خضراء فوق رمز محرك القرص الثابت.
- في حالة تعطيل البرنامج، تظهر علامة X حمراء فوق رمز محرك القرص الثابت.
- في حالة إيقاف محركات الأقراص، يتم ظهور قمر صفراء فوق رمز محرك القرص الثابت.
- في حالة إيقاف محرك الأقراص من قبل HP 3D DriveGuard، يسلك الكمبيوتر السلوك التالي:
- سيتعذر إيقاف تشغيل الكمبيوتر.
- لن يبدأ جهاز الكمبيوتر وضع Standby (الاستعداد) أو Hibernation (الإسبات)، إلا كما هو موضح في الملاحظة التالية.

ملاحظة: في حالة تشغيل الكمبيوتر باستخدام طاقة البطارية مع وصول مستوى البطارية إلى الوضع الحرج، يُمكن HP 3D DriveGuard الكمبيوتر من بدء تشغيل وضع Hibernation (الإسبات).

- لن يتم تنشيط البطارية التي تم تعيينها في علامة التبويب تنبيهات الموجودة في خصائص خيارات الطاقة من قبل الكمبيوتر.
- قبل نقل الكمبيوتر، تنصح HP بإيقاف تشغيل الكمبيوتر أو بدء تشغيل وضع Standby (الاستعداد) أو Hibernation (الإسبات).

استخدام برنامج HP 3D DriveGuard

يُمكنك برنامج HP 3D DriveGuard من تأدية المهام التالية:

- تمكين HP 3D DriveGuard وتعطيله.

ملاحظة: يعتمد تمكين HP 3D DriveGuard أو تعطيله على حقوق امتياز المستخدم.

- تحديد ما إذا كان محرك الأقراص الموجود بالنظام معتمد أم لا.
- إخفاء الرمز أو إظهاره في ناحية الإعلام.

لفتح البرنامج وتغيير الإعدادات، اتبع الخطوات التالية:

١. انقر نقرأ مزدوجاً فوق الرمز الموجود في ناحية الإعلام، أقصى يسار شريط المهام.

- أو -

انقر بزر الماوس الأيمن فوق الرمز الموجود في ناحية الإعلام، ثم حدد **Settings** (إعدادات).

٢. انقر فوق الزر الملائم لتغيير الإعدادات.

٣. انقر فوق **OK** (موافق).

إعادة تركيب محرك الأقراص الثابت

△ **تنبيه:** لتجنب فقد المعلومات أو عدم استجابة النظام:

قم بإيقاف تشغيل الكمبيوتر قبل إزالة محرك الأقراص الثابت من حجرتة. لا تتم بإزالة محرك الأقراص الثابت أثناء تواجد الكمبيوتر قيد التشغيل، أو في وضع Standby (الاستعداد)، أو Hibernation (الإسبات).

إذا لم تكن متأكدًا مما إذا كان الكمبيوتر في وضع إيقاف التشغيل أو في وضع Hibernation (الإسبات)، فعليك تشغيله بالضغط على زر الطاقة ضعطة خفيفة. ثم قم بإيقاف تشغيل الكمبيوتر من خلال نظام التشغيل.

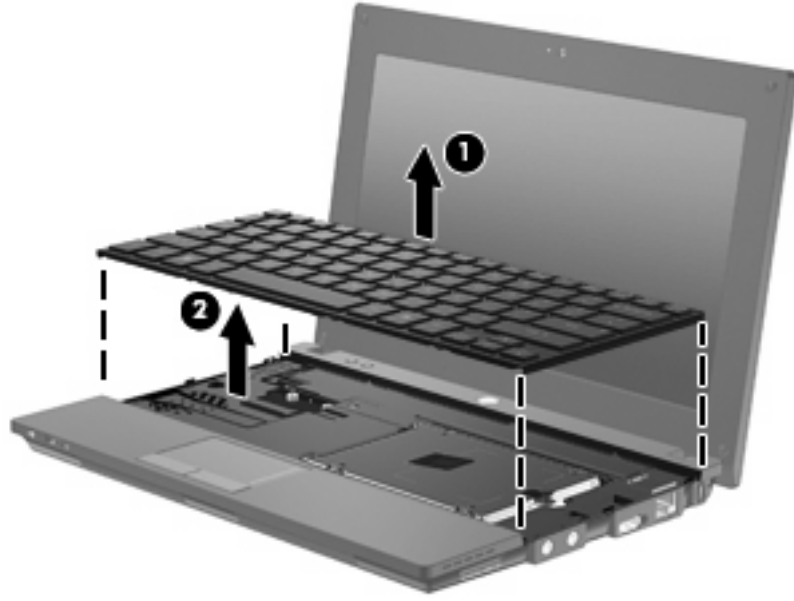
لإزالة محرك الأقراص الثابت:

١. احفظ عملك.
٢. قم بإيقاف تشغيل الكمبيوتر وأغلق الشاشة.
٣. افصل كافة الأجهزة الخارجية المتصلة بالكمبيوتر.
٤. افصل سلك الطاقة من مأخذ التيار المتناوب.
٥. قم بقلب جهاز الكمبيوتر على أن يكون ذلك على سطح مستو.
٦. أزل البطارية من الكمبيوتر.
٧. أزل 3 البراغي من الطرف الخلفي للكمبيوتر.



٨. اقلب الكمبيوتر وشاشته لأعلى، والجانب الأمامي تجاهك ثم افتح الشاشة.

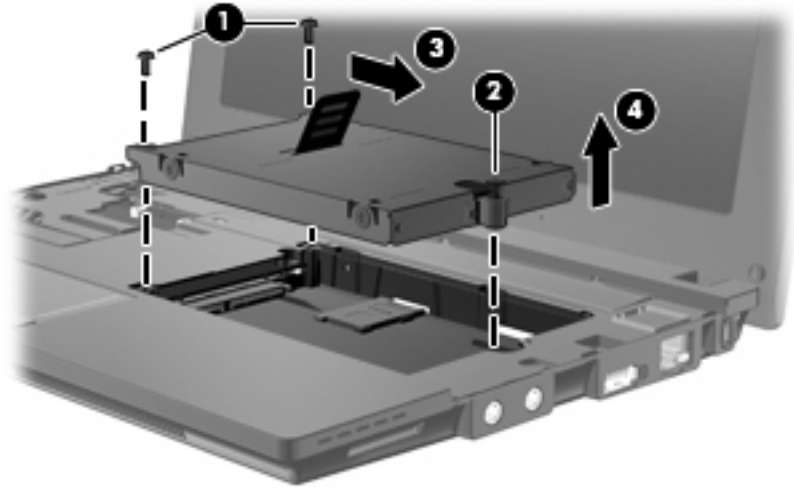
٩. ارفع الطرف العلوي للوحة المفاتيح لأعلى (1) ثم أزل لوحة المفاتيح من الكمبيوتر (2) بحيث ترى محرك الأقراص الثابت.



١٠. أزل البرغيين الخاصين بمحرك الأقراص الثابت (1).

١١. فك برغي محرك الأقراص الثابت الشديد الربط (2).

١٢. اسحب اللسان الخاص بمحرك الأقراص الثابت (3) يمينا لفصل محرك الأقراص الثابت, ثم ارفع محرك الأقراص الثابت خارج حجرته (4).



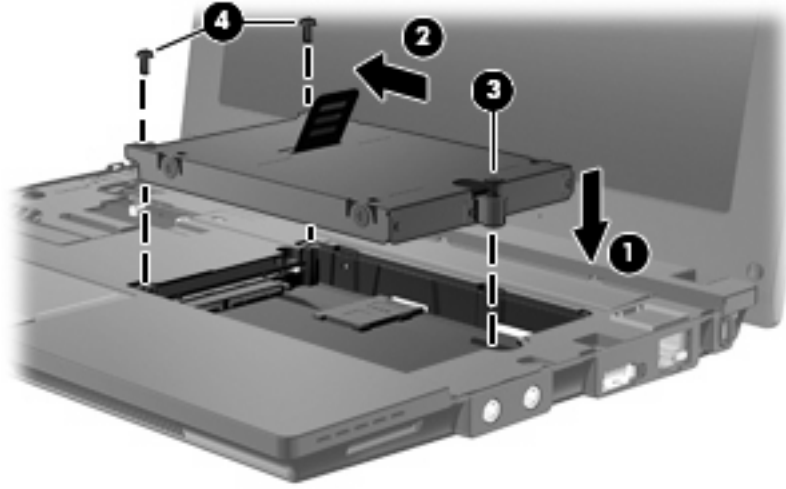
لتنصيب محرك الأقراص الثابت:

١. أدخل محرك الأقراص الثابت إلى الحجرة الخاصة به (1).

٢. اسحب اللسان الخاص بمحرك الأقراص الثابت (2) يسارًا إلى اليسار لتوصيل محرك الأقراص الثابت.

٣. شد برغي محرك الأقراص الثابت الشديد الربط (3).

٤. أعد تركيب براغي محرك الأقراص الثابت (4).



٥. أدخل الجهة الأمامية للوحة المفاتيح (1) في درج لوحة المفاتيح, ثم اضغط لوحة المفاتيح لتثبيت في مكانها (2).



٦. أغلق شاشة الكمبيوتر واقلب الكمبيوتر على سطح مستو.

٧. أعد تركيب 3 البراغي من الطرف الخلفي للكمبيوتر.



٨. قم بإعادة تركيب البطارية.

٩. اقلب الكمبيوتر ويمينه لأعلى، ثم أعد توصيل الطاقة والأجهزة الخارجية.

١٠. قم بتشغيل الكمبيوتر.

١٠ وحدات الذاكرة

يحتوي جهاز الكمبيوتر على حجرة واحدة لوحدة الذاكرة، وهي توجد في الجزء السفلي من جهاز الكمبيوتر. يمكن ترقية سعة الذاكرة الخاصة بالكمبيوتر عن طريق استبدال وحدة الذاكرة الموجودة في فتحة وحدة الذاكرة.

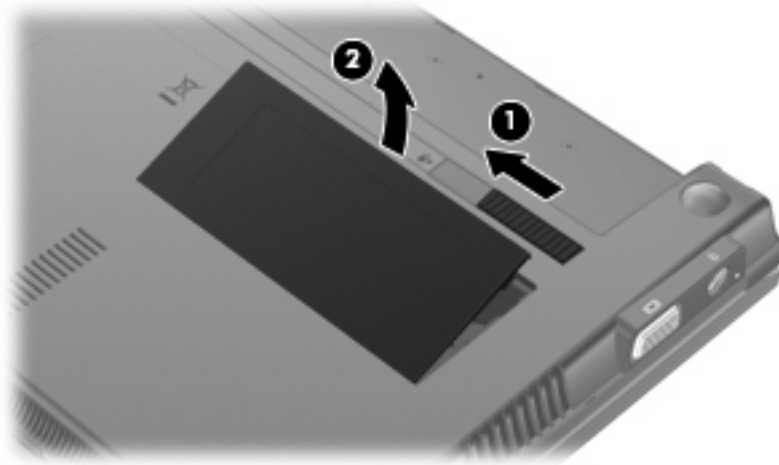
⚠ تحذير! لتقليل خطر التعرض للصدمات الكهربائية وإلحاق الضرر بالجهاز، افصل سلك الطاقة وأخرج كافة البطاريات قبل تركيب وحدة ذاكرة.

⚠ تنبيه: يمكن أن يؤدي الإفراغ الإلكتروني (ESD) إلى تلف المكونات الإلكترونية. قبل بدء تنفيذ أي إجراء، تأكد من تخلصك من الكهرباء الاستاتيكية عن طريق لمس جسم معدني مؤرض.

لإضافة وحدة ذاكرة أو استبدالها:

١. قم بحفظ عملك.
٢. قم بإيقاف تشغيل الكمبيوتر وأغلق الشاشة.
- إذا لم تكن متأكدًا مما إذا كان الكمبيوتر في وضع إيقاف التشغيل أو في وضع Hibernation (الإسبات)، فعليك تشغيله بالضغط على زر الطاقة ضغطة خفيفة. ثم قم بإيقاف تشغيل الكمبيوتر من خلال نظام التشغيل.
٣. افصل كافة الأجهزة الخارجية المتصلة بجهاز الكمبيوتر.
٤. افصل سلك الطاقة من مأخذ التيار المتناوب.
٥. قم بقلب جهاز الكمبيوتر وذلك على سطح مستو.
٦. ادفع مزلاج البطارية (1) لتحرير البطارية من الكمبيوتر.
٧. أزل البطارية من الكمبيوتر.
٨. حرك مزلاج البطارية ثانية فيفتح غطاء حجرة وحدة الذاكرة.

٩. أزل غطاء حجرة وحدة الذاكرة (2).

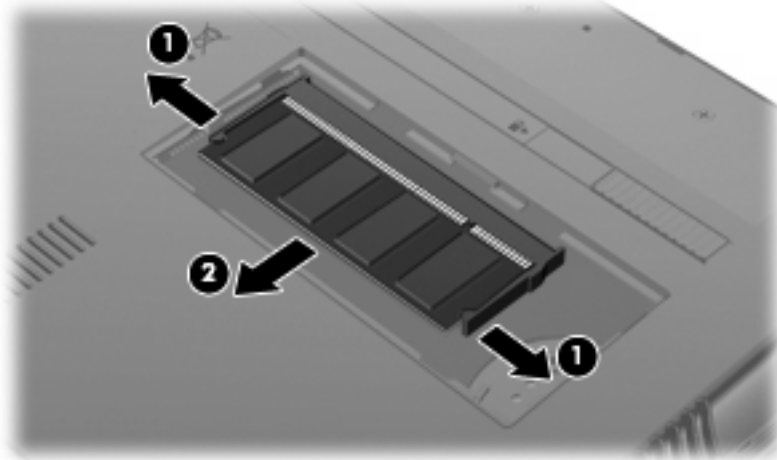


١٠. قم بإزالة وحدة الذاكرة الموجودة:

أ. اسحب بعيدًا مشبكي التثبيت (1) الموجودين على كل جانب من وحدة الذاكرة. تميل وحدة الذاكرة ناحية الأمام.

△ **تنبيه:** لتجنب إتلاف وحدة الذاكرة، أمسك وحدة الذاكرة من الأطراف فقط. لا تقم بلمس المكونات الموجودة بوحدة الذاكرة.

ب. أمسك طرف وحدة الذاكرة (2)، واسحبها برفق خارج فتحة وحدة الذاكرة. لحماية وحدة ذاكرة بعد إخراجها، ضعها في حاوية واقية من الكهرباء الاستاتيكية.



١١. قم بإدخال وحدة ذاكرة جديدة:

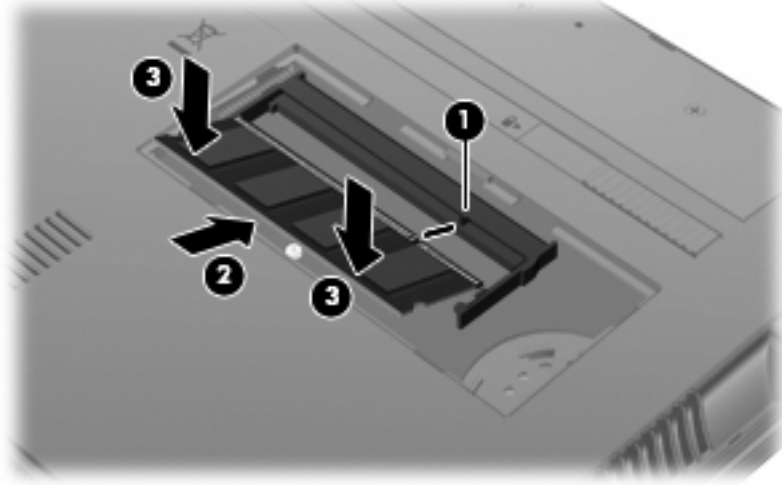
△ **تنبيه:** لتجنب إتلاف وحدة الذاكرة، أمسك وحدة الذاكرة من الأطراف فقط. لا تقم بلمس المكونات الموجودة بوحدة الذاكرة.

أ. قم بمحاذاة الأطراف التي تحتوي على فجوات (1) الخاصة بوحدة الذاكرة مع اللسان الموجود في فتحة وحدة الذاكرة.

ب. مع إمالة وحدة الذاكرة بزواوية ٤٥ درجة من سطح حجرة وحدة الذاكرة، اضغط على الوحدة (2) إلى داخل فتحة وحدة الذاكرة إلى أن تستقر في مكانها.

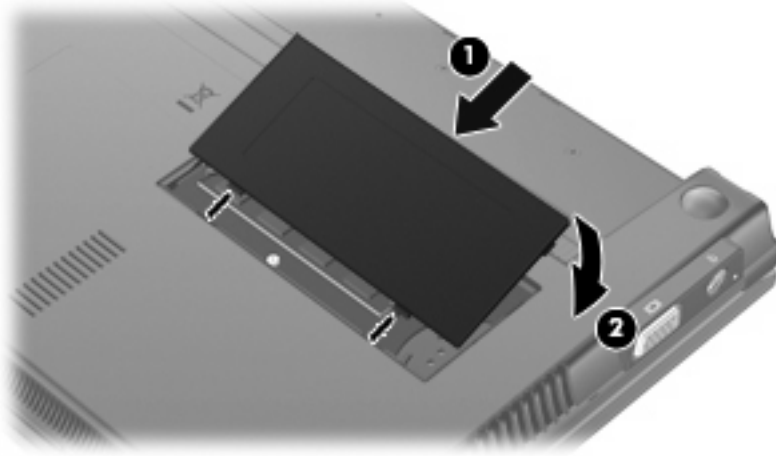
△ **تنبيه:** لتجنب إتلاف وحدة الذاكرة، لا تقم بثني وحدة الذاكرة.

ج. اضغط بلطف على وحدة الذاكرة (3) للأسفل، مع مراعاة الضغط على الحافتين اليسرى واليمنى من وحدة الذاكرة، حتى تثبت مشابك التثبيت في مكانها.



١٢. أدخل الألسنة الموجودة بغطاء حجرة وحدة الذاكرة (1) في الفجوات الموجودة على الغطاء.

١٣. اضغط الغطاء للأسفل حتى يستقر في المكان (2).



١٤. أعد تركيب البطارية.

١٥. اقلب الكمبيوتر ويمينه لأعلى، ثم أعد توصيل الطاقة والأجهزة الخارجية.

١٦. قم بتشغيل الكمبيوتر.

تحديث البرامج

يمكن أن تتاح الإصدارات المحدثة من البرامج التي يتم توفيرها مع جهاز الكمبيوتر إما من خلال الأداة المساعدة HP Update أو من على موقع HP على الويب.

تقوم الأداة المساعدة HP Update تلقائيًا بالبحث عن تحديثات من قبل HP. يتم تشغيل الأداة المساعدة بفواصل زمنية محددة وتقدم قائمة بتنبيهات الدعم، مثل تحسينات الأمان وتحديثات بخصوص البرامج وبرامج التشغيل الاختيارية.

يمكنك التحقق من التحديثات يدويًا في أي وقت من خلال تحديد **Start** (ابدأ) < **Help and Support** (التعليمات والدعم) < **Update Software & Drivers** (تحديث البرامج وبرامج التشغيل) ثم اتباع الإرشادات التي تظهر على الشاشة.

يتم حزم معظم البرامج الموجودة على موقع HP على ويب في ملفات مضغوطة تسمى SoftPaqs. يمكن أن يتم حزم بعض تحديثات BIOS في ملفات مضغوطة تسمى ROMPaqs.

تتضمن بعض حزم التحميل ملفًا يسمى **Readme.txt**، الذي يحتوي على معلومات تتعلق بالثبيث واستكشاف أخطاء الملف وإصلاحها. (تتوفر ملفات **Readme.txt** المضمنة مع ROMPaqs باللغة الإنكليزية فقط).

لتحديث البرامج بواسطة موقع HP في الإنترنت، اتبع هذه الخطوات:

١. قم بتحديد طراز جهاز الكمبيوتر، وفئة المنتج، والعائلة أو السلسلة التي ينتمي إليها المنتج. قم بالتجهيز لتحديث BIOS النظام عن طريق تحديد إصدار BIOS المثبت حاليًا على جهاز الكمبيوتر. للاطلاع على التفاصيل، راجع القسم "تحديد إصدار BIOS".

إذا كان جهاز الكمبيوتر متصلاً بشبكة، قم باستشارة المسؤول عن الشبكة قبل تثبيت أي تحديثات لبرامج، خاصة تحديثات BIOS النظام.

ملاحظة: يتم تخزين BIOS النظام الخاص بجهاز الكمبيوتر في ROM النظام (ذاكرة القراءة فقط). يقوم BIOS بتهيئة نظام التشغيل، وتحديد طريقة تعامل جهاز الكمبيوتر مع الأجهزة، كما يوفر بيانات النقل التي تتم بين الأجهزة، بما في ذلك الوقت والتاريخ.

٢. افتح مستعرض الإنترنت ثم زر <http://www.hp.com/support>.

٣. حدد بلدك أو منطقتك.

٤. انقر فوق الخيار الخاص بعمليات تنزيل البرامج وبرامج التشغيل، ثم اكتب الرقم الخاص بطراز الكمبيوتر لديك في مربع المنتج.

٥. اضغط على **enter**.

٦. اتبع الإرشادات التي تظهر على الشاشة.

تحديث BIOS

لتحديث BIOS، قم أولاً بتحديد إصدار BIOS الموجود لديك حاليًا ثم قم بتنزيل إصدار BIOS الجديد وتثبيته.

تحديد إصدار BIOS

يمكن عرض معلومات إصدار BIOS (والمعروفة أيضاً بـ **ROM date** (تاريخ ROM) و **System BIOS** (BIOS النظام)) بواسطة ضغط مفتاحي **esc+fn** (إذا كنت في نظام التشغيل Windows® بالفعل) أو باستخدام الأداة المساعدة **Computer Setup** (إعداد الكمبيوتر).

لاستخدام الأداة المساعدة Computer Setup (إعداد الكمبيوتر) لعرض معلومات BIOS، اتبع هذه الخطوات:

١. قم بتشغيل الكمبيوتر أو إعادة تشغيله، ثم اضغط على المفتاح **esc** أثناء عرض الرسالة "Press the ESC key for Startup Menu" (اضغط على المفتاح ESC لقائمة بدء التشغيل) في الجزء السفلي من الشاشة.
 ٢. اضغط على المفتاح **f10** للدخول في إعداد BIOS.
 ٣. استخدم جهاز تأسير أو مفاتيح الأسهم لتحديد **File** (ملف) < **System Information** (معلومات النظام).
 ٤. اضغط على المفتاح **esc** للرجوع إلى القائمة **File** (ملف).
 ٥. انقر فوق **Exit** (إنهاء) في الزاوية اليسرى السفلية، واتبع الإرشادات التي تظهر على الشاشة.
- أو -

استخدم مفاتيح الأسهم لتحديد **File** (ملف) < **Ignore changes and exit** (تجاهل التغييرات والإنهاء)، ثم اضغط على **enter**.

⚠ **تنبيه:** لتجنب حدوث تلف لجهاز الكمبيوتر أو إجراء عملية تثبيت فاشلة، قم بتنزيل تحديث BIOS وتثبيته فقط عند اتصال جهاز الكمبيوتر بمصدر طاقة خارجي يمكن الاعتماد عليه باستخدام محول التيار المتردد. لا تقم بتنزيل تحديث BIOS أو تثبيته أثناء تشغيل جهاز الكمبيوتر على طاقة البطارية، في حالة إرسائه بجهاز إرساء اختياري، أو توصيله بمصدر طاقة اختياري. أثناء التنزيل والتثبيت، اتبع هذه الإرشادات: لا تقم بفصل الطاقة عن جهاز الكمبيوتر وذلك بفصل سلك الطاقة عن مأخذ التيار المتناوب.

لا تقم بإيقاف تشغيل جهاز الكمبيوتر أو ببدء تشغيل وضع Standby (الاستعداد) أو Hibernation (الإسبات).

لا تقم بإدخال أي جهاز، أو كبل، أو سلك، أو إزالته، أو توصيله، أو فصله.

لتنزيل تحديث BIOS:

📌 **ملاحظة:** يتم نشر تحديثات BIOS كلما لزم الأمر. قد لا يتوفر تحديث أحدث من BIOS لجهاز الكمبيوتر لديك. من المستحسن أن تقوم بالتحقق من موقع HP على ويب بشكل دوري للحصول على تحديثات BIOS.

١. افتح مستعرض الإنترنت، انتقل إلى <http://www.hp.com/support>، وبالتالي حدد بلدك/منطقتك.
 ٢. انقر فوق الخيار المخصص لتنزيل برامج التشغيل والبرامج، واكتب رقم طراز جهاز الكمبيوتر الخاص بك في مربع المنتج، ثم اضغط على المفتاح **enter**.
 ٣. انقر فوق المنتج المحدد الخاص بك ضمن الطرز المسردة.
 ٤. انقر فوق نظام التشغيل الخاص بك.
 ٥. اتبع الإرشادات التي تظهر على الشاشة للوصول إلى تحديث BIOS الذي ترغب في تنزيله. سجل تاريخ التنزيل أو اسمه أو أي معرف آخر خاص به. فقد تحتاج إلى هذه المعلومات لتحديد مكان التحديث لاحقاً، بعد تنزيله إلى محرك القرص الثابت.
 ٦. في منطقة التنزيل، قم بإجراء هذه الخطوات:
 - أ. قم بتحديد تحديث إصدار BIOS الأحدث من الإصدار المثبت حالياً على جهاز الكمبيوتر لديك.
 - ب. اتبع الإرشادات التي تظهر على الشاشة لتنزيل التحديث الخاص بك إلى القرص الثابت.
- سجل المسار إلى الموقع الموجود على القرص الثابت الذي سيتم تنزيل تحديث BIOS عليه. ستحتاج إلى الوصول إلى هذا المسار عندما تكون مستعداً لتثبيت التحديث.

📌 **ملاحظة:** إذا قمت بتوصيل جهاز الكمبيوتر بشبكة، قم باستشارة مسؤول الشبكة قبل تثبيت أي تحديثات لبرامج، خاصة تحديثات BIOS النظام.

تختلف إجراءات تثبيت BIOS. اتبع أي إرشادات تظهر على الشاشة بعد اكتمال عملية التنزيل. في حالة عدم عرض إرشادات، اتبع هذه الخطوات:

١. افتح Windows Explorer من خلال تحديد **Start** (أبدأ) < **My Computer** (جهاز الكمبيوتر).
٢. انقر نقرًا مزدوجاً فوق الموقع المحدد للقرص الثابت. عادة ما يكون الموقع المحدد لمحرك القرص الثابت هو محرك القرص المحلي (C:).
٣. باستخدام مسار محرك القرص الثابت الذي قمت بتسجيله مسبقاً، افتح المجلد الموجود على محرك القرص الثابت الذي يحتوي على التحديث.
٤. انقر نقرًا مزدوجاً فوق الملف ذي الملحقات **.exe**. (على سبيل المثال **filename.exe**).
- فتبدأ عملية تثبيت BIOS.
٥. أكمل عملية التثبيت بواسطة إتباع الإرشادات التي تظهر على الشاشة.

📌 **ملاحظة:** بعد ظهور رسالة على الشاشة تفيد بنجاح عملية التثبيت، يمكنك حذف الملف الذي تم تنزيله من محرك القرص الثابت.

تحديث البرامج وبرامج التشغيل

١. افتح مستعرض الإنترنت, انتقل إلى <http://www.hp.com/support>, وبالتالي حدد بلدك/منطقتك.
٢. انقر فوق الخيار المخصص لتنزيل برامج التشغيل والبرامج، واكتب رقم طراز جهاز الكمبيوتر الخاص بك في مربع المنتج، ثم اضغط على المفتاح **enter**.
- أو -
إذا رغبت في SoftPaq معين، فاكتب رقم SoftPaq في مربع **Search** (البحث)، في الزاوية العلوية اليمنى للشاشة. وبالتالي اضغط على **enter**، ثم اتبع الإرشادات المتوفرة. تابع الخطوة السادسة.
٣. انقر فوق المنتج المحدد الخاص بك ضمن الطرز المسردة.
٤. انقر فوق نظام التشغيل الخاص بك.
٥. عند عرض قائمة التحديثات، انقر فوق أحد التحديثات ليتم فتح إطار يحتوي على معلومات إضافية حوله.
٦. انقر فوق **Download** (تنزيل).
٧. انقر فوق **Run** (تشغيل) لتنصيب البرنامج المحدث دون تنزيل الملف.
- أو -
انقر فوق **Save** (حفظ) لحفظ الملف على الكمبيوتر الخاص بك. وعند مطالبتك، قم بتحديد موقع للتخزين على محرك القرص الثابت. وبعد تنزيل الملف، انتقل إلى المجلد الذي تم تخزين الملف فيه، وانقر نقرًا مزدوجًا فوق الملف لتنصيب التحديث.
٨. وإذا تمت مطالبتك بذلك، فقم بإعادة تشغيل الكمبيوتر بعد اكتمال التنصيب.

استخدام SoftPaq Download Manager (إدارة التنزيل الخاصة بـ SoftPaq)

إن HP SoftPaq Download Manager (SDM) (إدارة التنزيل الخاصة بـ SoftPaq من HP) عبارة عن أداة تقدم الوصول السريع إلى معلومات SoftPaq بالنسبة لأجهزة الكمبيوتر من HP وذلك دون الحاجة إلى تحديد رقم SoftPaq. يعمل هذا البرنامج من خلال قراءة وتنزيل ملف قاعدة بيانات منشور يحتوي على طراز الكمبيوتر ومعلومات SoftPaq.

باستخدام هذه الأداة، يمكنك البحث عن SoftPaqs حسب طراز الكمبيوتر بسهولة ومن ثم تنزيلها وفك حزمها وتنصيبها. يسمح لك البرنامج بتنفيذ المهام الآتية:

- البحث عن تحديثات SoftPaq لكمبيوترك وتنزيلها وتنصيبها.
- عرض SoftPaqs الخاص بكمبيوترك والتي تم تنزيلها وتنصيبها.
- إنشاء ملفات التكوين وتحديد معالم البحث للتكوينات المتعددة لمساعدتك في إدارة SoftPaqs الخاصة بالكمبيوترات المتعددة التكوينات.

يتاح SoftPaq Download Manager (إدارة تنزيل SoftPaq) من موقع الويب لـ HP. لاستخدام SoftPaq Download Manager (إدارة تنزيل SoftPaq) لتنزيل SoftPaqs، يجب تنزيل البرنامج وتنصيبه أولاً. انتقل إلى موقع الويب لـ HP على <http://www.hp.com/go/sdm>، واتبع الإرشادات لتنزيل وتنصيب SoftPaq Download Manager (إدارة تنزيل SoftPaq).

ملاحظة: لتنزيل SoftPaq Download Manager (إدارة تنزيل SoftPaq) أو للحصول على المزيد من المعلومات حول استخدامه، راجع موقع الويب لـ HP: <http://www.hp.com/go/sdm>

▲ لتشغيل SoftPaq Download Manager (إدارة تنزيل SoftPaq)، حدد **Start** (ابدأ) < **All Programs** (كافة البرامج) < **HP SoftPaq Download Manager** (إدارة تنزيل SoftPaq من HP)

راجع تعليمات برنامج HP SoftPaq Download Manager (إدارة التنزيل الخاصة بـ SoftPaq من HP) للحصول على المزيد من المعلومات.

HP SSM (System Software Manager)

يسمح لك SSM (إدارة برامج النظام) من HP بتحديث البرامج على مستوى النظام عن بعد على عدة أنظمة في نفس الوقت. عند تنفيذه على جهاز كمبيوتر العميل، يقوم SSM باكتشاف الإصدارات الخاصة بالأجهزة والبرامج، ثم يقوم بتحديث البرامج المحددة من المخزن المركزي، المعروف بمخزن الملفات. تتم الإشارة إلى إصدارات برامج التشغيل التي يتم دعمها بواسطة SSM برمز خاص على موقع تنزيل برامج تشغيل HP على ويب وعلى القرص المضغوط *Support Software* (برامج الدعم). لتنزيل الأداة المساعدة SSM أو للحصول على المزيد من المعلومات حول SSM، راجع موقع HP على ويب في <http://www.hp.com/go/ssm> (باللغة الإنجليزية فقط).

حول ترتيب أجهزة التمهيد

بينما يتم بدء تشغيل جهاز الكمبيوتر، يحاول النظام إجراء التمهيد من أجهزة التمهيد الممكنة. تقوم الأداة المساعدة MultiBoot، التي يتم تمكينها في المصنع بالتحكم في الترتيب الذي يقوم النظام من خلاله بتحديد أحد أجهزة التمهيد. يمكن أن تتضمن أجهزة التمهيد محركات الأقراص البصرية، ومحركات الأقراص المرنة، وبطاقة واجهة شبكة الاتصال (NIC)، ومحركات الأقراص الثابتة، وأجهزة USB. تحتوي أجهزة التمهيد على وسائط قابلة للتمهيد أو على ملفات يحتاجها جهاز الكمبيوتر لبدء تشغيله ويعمل بشكل سليم.

ملاحظة: يجب تمكين بعض أجهزة التمهيد في Computer Setup (إعدادات الكمبيوتر) قبل إمكانية تضمينها في ترتيب التمهيد.

إن الإعداد الخاص بالشركة المصنعة للكمبيوتر هو تحديد جهاز التمهيد بواسطة البحث عن أجهزة التمهيد الممكنة وأماكن حجرات محركات الأقراص حسب الترتيب التالي:

ملاحظة: قد تكون بعض أجهزة التمهيد ومواقع حجرات محركات الأقراص المسردة غير معتمدة على جهاز الكمبيوتر لديك.

- محرك الأقراص الثابت للكمبيوتر المحمول
- محرك الأقراص المرنة من نوعية USB
- محرك الأقراص المضغوطة بتوصيل USB
- محرك القرص الثابت من نوعية USB
- Notebook Ethernet
- بطاقة الذاكرة (Secure Digital (SD)

يمكنك تغيير الترتيب الذي يقوم الكمبيوتر من خلاله بالبحث عن جهاز التمهيد بواسطة تغيير ترتيب التمهيد الموجود في Computer Setup (إعدادات الكمبيوتر). كما يمكنك الضغط على **esc** عند عرض رسالة "Press ESC key for Startup Menu" (اضغط على مفتاح ESC لقائمة بدء التشغيل) في الجهة السفلية من الشاشة ثم الضغط على **f9**. يؤدي الضغط على المفتاح **f9** إلى عرض قائمة تُظهر أجهزة التمهيد الحالية وتسمح لك بتحديد أحد أجهزة التمهيد. أو، يمكنك استخدام MultiBoot Express (MultiBoot السريع) لتعيين جهاز الكمبيوتر ليطلبك بمكان التمهيد في كل مرة يتم فيها تشغيل الكمبيوتر أو إعادة تشغيله.

تمكين أجهزة التمهيد في Computer Setup (إعداد الكمبيوتر)

سيقوم الكمبيوتر بإجراء التمهيد لأحد الأجهزة من نوعية USB أو لجهاز NIC، فقط في حالة تمكين الجهاز أولاً في Computer Setup (إعداد الكمبيوتر).

ليبدء تشغيل إعداد الكمبيوتر وتمكين جهاز USB أو جهاز NIC كجهاز تمهيد، اتبع هذه الخطوات:

١. قم بتشغيل الكمبيوتر أو إعادة تشغيله، ثم اضغط على **esc** أثناء ظهور الرسالة "Press the ESC key for Startup Menu" (اضغط على المفتاح **esc** لقائمة بدء التشغيل) أسفل الشاشة.

٢. اضغط على **f10** للدخول إلى BIOS Setup.

٣. لتمكين الوسائط القابلة للتمهيد في محركات USB أو في المحركات المدرجة داخل جهاز إرساء اختياري (طرازات مختارة فقط)، استخدم جهاز تأسير أو مفاتيح الأسهم لتحديد **System Configuration** (تكوين النظام) < **Device Configurations** (تكوينات الأجهزة). تأكد من تحديد **Enabled** (ممكّن) الموجودة بجانب **USB legacy support** (دعم جهاز USB قديم).

ملاحظة: يجب تمكين الخيار منفذ USB لاستخدام دعم جهاز USB قديم. حيث يتم تمكينه في المصنع. وفي حالة تعطيل المنفذ، قم بإعادة التمكين عن طريق اختيار **System Configuration** (تكوين النظام) < **Port Options** (خيارات المنفذ)، ثم انقر فوق **Enabled** (ممكّن) الموجودة بجانب **USB Port** (منفذ USB).

- أو -

لتمكين جهاز NIC، قم بتحديد **System Configuration** (تكوين النظام) < **Boot Options** (خيارات التمهيد)، ثم انقر فوق **Enabled** (ممكّن) بجوار **PXE Internal NIC boot** (تمهيد NIC الداخلية من خلال PXE).

٤. لحفظ التغييرات الخاصة بك وإنهاء Computer Setup (إعداد الكمبيوتر)، انقر فوق **Save** (حفظ) الموجود في الركن الأيسر السفلي من الشاشة، ثم اتبع الإرشادات التي تظهر على الشاشة.

- أو -

ثم استخدم مفاتيح الأسهم لتحديد **File** (ملف) < **Save Changes and Exit** (حفظ التغييرات والإنهاء)، ثم اضغط على **enter**.

فتصبح تغييراتك نافذة المفعول عند إعادة تشغيل الكمبيوتر.

ملاحظة: لتوصيل Preboot eXecution Environment (PXE) أو Remote Program Load (RPL) دون استخدام MultiBoot، اضغط على **esc** أثناء ظهور الرسالة "Press the ESC key for Startup Menu" (اضغط على المفتاح **esc** لقائمة بدء التشغيل)، ثم اضغط بسرعة على **f12**.

اعتبار التغييرات في ترتيب التمهيد

قبل تغيير ترتيب التمهيد، ضع في اعتبارك ما يلي:

- عند إعادة تشغيل الكمبيوتر بعد تغيير ترتيب التمهيد، يحاول جهاز الكمبيوتر بدء التشغيل باستخدام ترتيب التمهيد الجديد.
- في حالة وجود أكثر من نوع من أنواع أجهزة التمهيد، يحاول الكمبيوتر التمهيد باستخدام أول نوع من كل جهاز من أجهزة التمهيد (باستثناء الأجهزة البصرية). على سبيل المثال، في حالة توصيل الكمبيوتر بجهاز إرساء اختياري (طرز مختارة فقط) يحتوي على محرك أقراص ثابت، سيظهر محرك الأقراص الثابت هذا في ترتيب التمهيد كمحرك أقراص ثابت من نوعية USB. في حالة محاولة النظام التمهيد من محرك الأقراص الثابت من نوعية USB هذا وفشله، فلن يحاول التمهيد لمحرك الأقراص الثابت الموجود في حجرة محرك الأقراص الثابت. بدلاً من ذلك، سيحاول التمهيد للنوع التالي من الأجهزة الموجودة في ترتيب التمهيد. ولكن، في حالة وجود محركي أقراص بصرية، وتعذر التمهيد لمحرك الأقراص البصرية الأول (سواء كان ذلك بسبب عدم احتوائه على وسائط أو لعدم اعتبار الوسائط قرص تمهيد)، سيحاول النظام إجراء التمهيد لمحرك الأقراص البصرية الثاني.
- يؤدي أيضًا تغيير ترتيب التمهيد إلى تغيير تعيينات محرك الأقراص المنطقي. على سبيل المثال، في حالة قيامك ببدء التشغيل من محرك CD-ROM بواسطة قرص تم تنسيقه كمحرك الأقراص C، فيصبح محرك CD-ROM هذا هو محرك الأقراص C ويصبح محرك الأقراص الثابت في حجرة محرك الأقراص هو محرك الأقراص D.
- يتم تمهيد الكمبيوتر من جهاز NIC فقط في حالة تمكين الجهاز في القائمة Built-In Device Options (خيارات الجهاز المضمن) في Computer Setup (إعداد الكمبيوتر) وفي حالة تمكين التمهيد من الجهاز في القائمة Boot Options (خيارات التمهيد) في إعداد الكمبيوتر. لا يؤثر إجراء التمهيد من NIC على تعيينات محرك الأقراص المنطقي نظرًا لعدم إرفاق حرف محرك أقراص بـ NIC.
- يتم التعامل مع محركات الأقراص الموجودة في جهاز الإرساء الاختياري (طرز مختارة فقط) كالأجهزة من نوعية USB الخارجية بترتيب التمهيد.

اختيار تفضيلات MultiBoot

يمكنك استخدام MultiBoot بالطرق التالية:

- لتعيين ترتيب تمهيد جديد يستخدمه الكمبيوتر في كل مرة يتم فيها تشغيله، بواسطة تغيير ترتيب التمهيد الموجود في Computer Setup (إعدادات الكمبيوتر).
- لاختيار جهاز التمهيد بشكل ديناميكي بواسطة الضغط على المفتاح **esc** أثناء ظهور الرسالة "Press the ESC key for Startup Menu" (اضغط على المفتاح **esc** لقائمة بدء التشغيل) أسفل الشاشة، ثم الضغط على **f9** للدخول في قائمة Boot Device Options (خيارات تمهيد الجهاز).
- لاستخدام MultiBoot Express لتعيين ترتيبات تمهيد متغيرة. تطالبك هذه الميزة بجهاز تمهيد في كل مرة يتم فيها تشغيل الكمبيوتر أو إعادة تشغيله.

تعيين ترتيب تمهيد جديد في إعدادات الكمبيوتر

لبدء تشغيل Computer Setup (إعدادات الكمبيوتر) وتعيين ترتيب أجهزة التمهيد الذي يستخدمه الكمبيوتر في كل مرة يتم فيها تشغيله أو إعادة تشغيله، اتبع هذه الخطوات:

1. قم بتشغيل الكمبيوتر أو إعادة تشغيله، ثم اضغط على **esc** أثناء ظهور الرسالة "Press the ESC key for Startup Menu" (اضغط على المفتاح **esc** لقائمة بدء التشغيل) أسفل الشاشة.
 2. اضغط على **f10** للدخول إلى BIOS Setup.
 3. استخدم جهاز تأسير أو مفاتيح الأسهم لتحديد جهاز من القائمة.
 4. لتحريك ترتيب الجهاز لأعلى داخل منظومة ترتيب التمهيد، استخدم جهاز تأسير للنقر فوق مفتاح السهم لأعلى الموجود بجانب اسم الجهاز، أو اضغط على المفتاح **+**.
 - أو -
 4. لتحريك ترتيب الجهاز لأسفل داخل منظومة ترتيب التمهيد، استخدم جهاز تأسير للنقر فوق مفتاح السهم لأسفل الموجود بجانب اسم الجهاز، أو اضغط على المفتاح **-**.
 5. لحفظ التغييرات وإنهاء Computer Setup (إعدادات الكمبيوتر)، انقر فوق **Save** (حفظ) في الزاوية السفلية اليسرى من الشاشة، ثم اتبع الإرشادات الظاهرة على الشاشة.
 - أو -
- ثم استخدم مفاتيح الأسهم لتحديد **File** (ملف) **< Save Changes and Exit** (حفظ التغييرات وإنهاء)، ثم اضغط على **enter**. فتصبح تغييراتك نافذة المفعول عند إعادة تشغيل الكمبيوتر.

اختيار جهاز تمهيد ديناميكياً

لاختيار جهاز تمهيد ديناميكي لتسلسل بدء التشغيل الحالي، اتبع هذه الخطوات:

1. افتح القائمة Select Boot Device (اختيار جهاز التمهيد) عن طريق تشغيل الكمبيوتر أو إعادة تشغيله، ثم اضغط على المفتاح **esc** أثناء ظهور الرسالة "Press the ESC key for Startup Menu" (اضغط على المفتاح **esc** لقائمة بدء التشغيل) أسفل الشاشة.
 2. اضغط على **f9**.
 3. استخدم جهاز التأسير أو مفاتيح الأسهم لتحديد جهاز تمهيد، ثم اضغط على مفتاح **enter**.
- تصبح تغييراتك نافذة المفعول في الحال.

تعيين مطالبة MultiBoot Express

لتشغيل Computer Setup (إعداد الكمبيوتر) وتعيين جهاز الكمبيوتر لعرض القائمة MultiBoot startup location (موقع بدء التشغيل - MultiBoot) في كل مرة يتم فيها تشغيل الكمبيوتر أو إعادة تشغيله، اتبع هذه الخطوات:

١. شغل الكمبيوتر أو أعد تشغيله، ثم اضغط على f10 عند عرض رسالة "Press the ESC key for Startup Menu" (اضغط على مفتاح ESC لقائمة بدء التشغيل) في الجهة السفلية من الشاشة.
٢. اضغط على f10 للدخول إلى BIOS Setup.
٣. استخدم جهاز تأشير أو مفاتيح الأسهم لتحديد **System Configuration** (تكوين النظام) < **Boot Options** (خيارات التمهيد)، ثم اضغط على **enter**.
٤. في الحقل **Express Boot Popup Delay (Sec)** (تأخير ظهور الإطار المنبثق للتمهيد السريع (بالثواني))، قم بإدخال طول المدة الزمنية بالثواني التي ترغب أن يقوم الكمبيوتر فيها بعرض قائمة startup location (موقع بدء التشغيل) قبل أن يحدد افتراضيًا إعداد MultiBoot الحالي. (عند تحديد صفر، لا يتم عرض قائمة Express Boot startup location (موقع بدء تشغيل التمهيد السريع)).
٥. لحفظ التغييرات الخاصة بك وإنهاء Computer Setup (إعداد الكمبيوتر)، انقر فوق **Save** (حفظ) الموجود في الركن الأيسر السفلي من الشاشة، ثم اتبع الإرشادات التي تظهر على الشاشة.
- أو -
ثم استخدم مفاتيح الأسهم لتحديد **File** (ملف) < **Save Changes and Exit** (حفظ التغييرات والإنهاء)، ثم اضغط على **enter**.
فتصبح تغييراتك نافذة المفعول عند إعادة تشغيل الكمبيوتر.

إدخال تفضيلات MultiBoot Express

عند عرض القائمة Express Boot (التمهيد السريع) أثناء بدء التشغيل، يكون لديك الاختيارات التالية:

- لتحديد جهاز تمهيد من القائمة Express Boot (تمهيد سريع)، حدد تفضيلاتك في الوقت المخصص، ثم اضغط على المفتاح **enter**.
- لمنع الكمبيوتر من تحديد إعداد MultiBoot الحالي افتراضيًا، اضغط على أي مفتاح قبل انتهاء الوقت المخصص. لن يتم بدء تشغيل جهاز الكمبيوتر حتى تحدد أحد أجهزة التمهيد وتقوم بالضغط على المفتاح **enter**.
- للسماح لجهاز الكمبيوتر ببدء التشغيل وفقًا لإعدادات MultiBoot الحالية، انتظر حتى انتهاء الوقت المخصص.

١٣ Computer Setup (إعداد الكمبيوتر)

تشغيل Computer Setup (إعداد الكمبيوتر)

تعتبر Computer Setup (إعداد الكمبيوتر) أداة مساعدة تستند إلى ROM تم تثبيتها مسبقًا والتي يمكن استخدامها حتى في حالة عدم عمل نظام التشغيل أو عدم تحميله.

ملاحظة: قد لا يتم دعم بعض عناصر قائمة Computer Setup (إعداد الكمبيوتر) المذكورة في هذا الدليل بالكمبيوتر الخاص بك.

ملاحظة: يمكن استخدام لوحة مفاتيح خارجية تم توصيلها بوحدة USB مع Computer Setup (إعداد الكمبيوتر) فقط في حالة تمكين دعم توارث USB.

لبدء Computer Setup (إعداد الكمبيوتر)، اتبع هذه الخطوات:

١. قم بتشغيل أو أعد تشغيل الكمبيوتر.
٢. قبل فتح نظام التشغيل وعند عرض رسالة "Press the ESC key for Startup Menu" (اضغط على مفتاح ESC لقائمة بدء التشغيل) في الزاوية السفلية اليسرى من الشاشة، اضغط على `esc`.

استخدام Computer Setup (إعداد الكمبيوتر)

التنقل والتحديد في Computer Setup (إعداد الكمبيوتر)

يتم الوصول إلى المعلومات والإعدادات الموجودة في Computer Setup (إعداد الكمبيوتر) من القوائم File (ملف) و Security (حماية) و Diagnostics (تشخيصات) و System Configuration (تكوين النظام).

للتنقل والتحديد في Computer Setup (إعداد الكمبيوتر)، اتبع هذه الخطوات:

١. شغل الكمبيوتر أو أعد تشغيله، ثم اضغط على `esc` عند عرض رسالة "Press the ESC key for Startup Menu" (اضغط على مفتاح ESC لقائمة بدء التشغيل) في الجهة السفلية من الشاشة.
 - لاختيار قائمة أو عنصر من القوائم، استخدم مفتاح `tab` ومفاتيح الأسهم التي في لوحة المفاتيح، ثم اضغط `enter`، أو استخدم جهاز تاشير للنقر فوق العنصر.
 - للتمرير للأعلى وللأسفل، انقر فوق الزر للأعلى أو الزر للأسفل في الزاوية العلوية اليمنى من الشاشة أو استخدم مفتاح السهم للأعلى أو مفتاح السهم للأسفل.
 - لإغلاق مربعات الحوار المفتوحة والرجوع إلى الشاشة الرئيسية الخاصة بـ Computer Setup (إعداد الكمبيوتر)، اضغط على المفتاح `esc` ثم اتبع الإرشادات الظاهرة على الشاشة.

ملاحظة: يمكنك استخدام جهاز تاشير (TouchPad أو عصا تاشير أو ماوس USB) أو لوحة المفاتيح للتنقل والتحديد في Computer Setup (إعداد الكمبيوتر).

٢. اضغط على `f10` للدخول إلى BIOS Setup (إعداد BIOS).

٣. حدد القائمة **File** (ملف)، أو **Security** (حماية)، أو **Diagnostics** (تشخيصات)، أو **System Configuration** (تكوين النظام).

٤. لإنهاء **Computer Setup** (إعداد الكمبيوتر)، اختر إحدى الطرق التالية:

● للخروج من **Computer Setup** (إعداد الكمبيوتر) مع حفظ التغييرات، انقر فوق رمز **Exit** (حفظ) الذي في الزاوية السفلية اليسرى من الشاشة، ثم اتبع الإرشادات الظاهرة على الشاشة.

– أو –

استخدم مفتاح **tab** ومفاتيح الأسهم لتحديد **File** (ملف) **Ignore changes and exit <** (تجاهل التغييرات والإنهاء)، ثم اضغط على **enter**.

– أو –

● لحفظ تفضيلاتك وإنهاء قوائم **Computer Setup** (إعداد الكمبيوتر)، انقر فوق رمز **Save** (حفظ) الذي في الزاوية السفلية اليسرى من الشاشة، ثم اتبع الإرشادات الظاهرة على الشاشة.

– أو –

استخدم مفتاح **tab** ومفاتيح الأسهم لتحديد **File** (ملف) **Save changes and exit <** (حفظ التغييرات والإنهاء)، ثم اضغط على **enter**.

فتصبح تغييراتك سارية المفعول عند إعادة تشغيل الكمبيوتر.

استعادة إعدادات المصنع في **Computer Setup** (إعداد الكمبيوتر)

لإرجاع كافة الإعدادات الموجودة في **Computer Setup** (إعداد الكمبيوتر) إلى القيم المعينة من قبل الشركة المصنعة، اتبع هذه الخطوات:

١. شغل **Computer Setup** (إعداد الكمبيوتر) بتشغيل الكمبيوتر أو إعادة تشغيله، ثم اضغط على **esc** عند عرض رسالة "Press the ESC key for Startup Menu" (اضغط على مفتاح ESC لقائمة بدء التشغيل) أسفل يسار الشاشة.

٢. اضغط على **f10** للدخول إلى **BIOS Setup** (إعداد BIOS).

٣. استخدم مفاتيح الأسهم لتحديد **File** (ملف) **Restore defaults <** (استعادة الافتراضيات)، ثم اضغط على **enter**.

٤. عند فتح مربع حوار التأكيد، اضغط المفتاح **f10**.

٥. لحفظ تفضيلاتك وإنهاء **Computer Setup** (إعداد الكمبيوتر)، استخدم مفاتيح الأسهم لتحديد **File** (ملف) **Save changes and exit** (حفظ التغييرات والإنهاء). ثم اتبع الإرشادات التي تظهر على الشاشة.

تصبح تفضيلاتك سارية المفعول عند إعادة تشغيل الكمبيوتر.

ملاحظة: لا يتم تغيير إعدادات كلمة المرور الخاصة بك وإعدادات الحماية عند استعادة إعدادات المصنع.

قوائم **Computer Setup** (إعداد الكمبيوتر)


تقدم جداول القوائم الموجودة في هذا القسم نظرة عامة حول خيارات **Computer Setup** (إعداد الكمبيوتر).

ملاحظة: قد لا يتم دعم بعض عناصر قائمة **Computer Setup** (إعداد الكمبيوتر) المذكورة في هذا الفصل بجهاز الكمبيوتر الخاص بك.

قائمة File (ملف)

| حدد | للقيام بذلك |
|---|--|
| System information (معلومات النظام) | <ul style="list-style-type: none">عرض معلومات التعريف الخاصة بالكمبيوتر والبطاريات في النظام.عرض معلومات المواصفات الخاصة بالمعالج، وحجم الذاكرة والذاكرة المؤقتة، وذاكرة ROM الخاصة بالنظام، ومحول الفيديو، وإصدار وحدة التحكم بلوحة المفاتيح. |
| Set system date and time (تحديد التاريخ والوقت للنظام) | <ul style="list-style-type: none">اضبط أو غيّر التاريخ والوقت في الكمبيوتر.حدد التاريخ: ش:ش:ي:ي:س:س:سحدد الوقت: س:س:د |
| System Diagnostics (تشخيص النظام) | <ul style="list-style-type: none">F1: System information (معلومات النظام)F2: اختبار بدء التشغيلF3: اختبار التشغيلF4: اختبار محرك الأقراص الثابت |
| Restore Defaults (استعادة الافتراضيات) | استبدال إعدادات التكوين الموجودة في Computer Setup (إعداد الكمبيوتر) بإعدادات المصنع الأصلية. (لا يتم تغيير إعدادات وضع محرك الأقراص الثابت وكلمة المرور وإعدادات الحماية عند استعادة إعدادات المصنع). |
| Reset BIOS security to factory default (إعادة ضبط حماية BIOS إلى إعدادات المصنع الافتراضية) | استعادة إعدادات حماية BIOS إلى افتراضيات المصنع. |
| Ignore changes and exit (تجاهل التغييرات والإنهاء) | إلغاء أية تغييرات تم إدخالها أثناء الجلسة الحالية. ثم قم بالإنهاء وإعادة تشغيل الكمبيوتر. |
| Save changes and exit (حفظ التغييرات والإنهاء) | حفظ أية تغييرات تم إدخالها أثناء الجلسة الحالية. ثم قم بالإنهاء وإعادة تشغيل الكمبيوتر. فتصبح تغييراتك سارية المفعول عند إعادة تشغيل الكمبيوتر. |

قائمة Security (الحماية)

 ملاحظة: قد لا يدعم الكمبيوتر الخاص بك بعض عناصر القائمة المدرجة في هذا القسم.

| حدد | للقيام بذلك |
|---|---|
| أدوات المسؤول | إعداد كلمة مرور المسؤول للـ BIOS |
| إدخال كلمة مرور المسؤول للـ BIOS | إدخال كلمة مرور BIOS للمسؤول، تغييرها، أو حذفها. |
| User Management (إدارة المستخدمين) (تطلب كلمة مرور المسؤول لـ BIOS) | |
| كلمة مرور BIOS جديد | <ul style="list-style-type: none">اختر من قائمة مستخدمي BIOS.اختر من قائمة مستخدمي ProtectTools. |
| Password Policy (نهج كلمة المرور) (تطلب كلمة مرور المسؤول لـ BIOS) | مراجعة معايير نهج كلمة المرور. |
| HP SpareKey | تمكين/تعطيل HP SpareKey (ممكن افتراضياً). |
| Always Prompt for HP SpareKey Enrollment (اطلب HP SpareKey Enrollment دائماً) | تمكين/تعطيل تسجيل HP SpareKey (ممكن افتراضياً). |
| أدوات المستخدمين | |
| Change Password (غيّر كلمة السر) | إدخال كلمة مرور BIOS للمسؤول، تغييرها، أو حذفها. |

| للقيام بذلك | حدد |
|---|--|
| تسجيل أو إعادة ضبط HP SpareKey والذي يعبر عن مجموعة من أسئلة الحماية وأجوبتها التي تستخدمها إذا نسيت كلمة المرور. | HP SpareKey Enrollment (تسجيل HP SpareKey) |
| تشغيل Disk Sanitizer (أداة تعقيم القرص) لمسح كافة البيانات الموجودة على محرك الأقراص الثابت الرئيسي. تتم إتاحة الخيارات التالية: | Disk Sanitizer (أداة تعقيم القرص) |
| <ul style="list-style-type: none"> • سريع: يُشغل دورة أداة تعقيم القرص مرة واحدة. • الأمثل: يُشغل أداة دورة تعقيم القرص ثلاث مرات. • مخصص: يسمح لك بتحديد العدد المطلوب لدورات أداة تعقيم القرص من القائمة. • آخر مرة: يعرض تقرير إتمام تعقيم القرص | |
| تنبيه: في حالة قيامك بتشغيل Disk Sanitizer (أداة تعقيم القرص)، يتم مسح البيانات الموجودة على محرك القرص الثابت الرئيسي بشكل دائم. | |
| إدخال رقم تعقب علامة الأصل الثابت والملكية للكمبيوتر المعرف من قبل المستخدم. | System Ids (معارف النظام) |

قائمة System Configuration (تكوين النظام)

ملاحظة: قد لا يدعم الكمبيوتر الخاص بك بعض خيارات System Configuration (تكوين النظام) المدرجة.

| للقيام بذلك | حدد |
|---|-------------------------------|
| تغيير لغة Computer Setup (إعداد الكمبيوتر). | Language (اللغة) |
| <ul style="list-style-type: none"> • ضبط تأخير قائمة بدء التشغيل بالثواني. • ضبط تأخير MultiBoot Express Boot Popup (ظهور الإطار المنبثق لتمهيد MultiBoot السريع) بالثواني. • تمكين/تعطيل Custom Logo (معطل افتراضياً). • تمكين/عرض Display Diagnostic URL (لتشخيص العرض). • تمكين/تعطيل التمهيد من بطاقة SD. • تمكين/تعطيل تمهيد القرص المرن. • تمكين/تعطيل التمهيد من محول الشبكة الداخلي لبيئة في بيئة ما قبل التمهيد PXE. • ضبط ترتيب التمهيد UEFI: إدارة تمهيد Windows. • ضبط ترتيب التمهيد التوارثي: <ul style="list-style-type: none"> ◦ جهاز التمهيد الأول: محرك الأقراص الثابت للكمبيوتر المحمول ◦ جهاز التمهيد الثاني: القرص المرن USB ◦ جهاز التمهيد الثالث: USB CD-ROM ◦ جهاز التمهيد الرابع: محرك القرص الثابت من نوعية USB ◦ جهاز التمهيد الخامس: Ethernet خاص بالكمبيوتر المحمول ◦ جهاز التمهيد السادس: بطاقة SD | Boot options (خيارات التمهيد) |

Device configurations (تكوينات الجهاز)

- تمكين تبديل مفتاح Fn
- تمكين/تعطيل دعم توارث USB. عند تمكينه، يسمح دعم توارث USB بما يلي:
 - استخدام لوحة مفاتيح USB في Computer Setup (إعداد الكمبيوتر) حتى في حالة عدم تشغيل نظام التشغيل.
 - بدء التشغيل من أجهزة USB القابلة للتمهيد، بما في ذلك محرك الأقراص الثابت، محرك أقراص مرنة، أو محرك أقراص بصرية متصل بواسطة منفذ USB بالكمبيوتر.
- تمكين/تعطيل تشغيل المروحة دومًا عند توصيلها بمأخذ التيار المتناوب.
- تمكين/تعطيل Data Execution Prevention (منع تنفيذ البيانات) (طرز مختارة فقط). عند التمكين، يمكن للمعالج تعطيل بعض مراحل تنفيذ كود الفيروس، مما يساعد على تحسين أمان الكمبيوتر.
- تمكين/تعطيل وضع توفير طاقة LAN.
- تحديد وضع جهاز SATA (ملحق تسلسلي بتقنية متقدمة). تتم إتاحة الخيارات التالية:
 - AHCI (واجهة تحكم متقدمة في المضيف)
 - IDE (الالكترونيات محرك الأقراص المدمج)
- تمكين/تعطيل HP QuickLook.
- تمكين/تعطيل مصادقة HP QuickLook قبل التمهيد بالنسبة إلى تمهيد HP QuickLook.
- تمكين/تعطيل HP QuickWeb.
- تمكين/تعطيل HP QuickWeb :Write Protect (الوقاية من الكتابة) (معطل افتراضيًا).
- تمكين/تعطيل Intel® HT.
- تمكين/تعطيل Wake on USB (الاستيقاظ عند توصيل USB) (معطل افتراضيًا).
- تمكين/تعطيل وضع Numlock عند التمهيد: Off /On (إيقاف/تشغيل) (معطل افتراضيًا).

Built-in device options (خيارات الجهاز المضمنة)

- تمكين/تعطيل حالة زر اللاسلكية.
- تمكين/تعطيل إرسال جهاز WLAN المضمن.
- تمكين/تعطيل وحدة تحكم في واجهة الشبكة (NIC).
- تمكين/تعطيل تبديل WLAN/LAN (معطل افتراضيًا).
- تحديد حالة الاستيقاظ عند وجود LAN.
 - معطل
 - Boot to Network (التمهيد إلى الشبكة)
 - Follow Boot Order (اتباع ترتيب التمهيد)
- تمكين/تعطيل الكاميرا المضمنة (webcam).
- تمكين/تعطيل دائرة تشغيل الشاشة.

- تمكين/تعطيل جهاز الصوت.
- تمكين/تعطيل الميكروفون.
- تمكين/تعطيل مكبرات الصوت الداخلية.

تمكين/تعطيل منفذ USB.

Port options (خيارات المنفذ)

تغيير أو عرض أو إخفاء مستويات الحماية لكافة عناصر قوائم BIOS.

Set Security Level (تحدد مستوى الحماية)

استعادة كافة افتراضيات المصنع.

Restore Security Defaults (استعادة افتراضيات الحماية)

١٤ النسخ الاحتياطي والاستعادة

لحماية معلوماتك، استخدم الأداة المساعدة Windows® Backup (النسخ الاحتياطي لـ Windows) لنسخ ملفاتك ومجلداتك احتياطيًا أو إنشاء نقاط استعادة. في حالة فشل النظام، يمكن استخدام الملفات المنسوخة احتياطيًا لاستعادة الكمبيوتر الخاص بك.

ملاحظة: تتوفر الأداة المساعدة Windows Backup (النسخ الاحتياطي لـ Windows) فقط في أجهزة الكمبيوتر المحمولة التي تتضمن نظام التشغيل Windows XP Professional. إذا تضمن الكمبيوتر المحمول الخاص بك نظام التشغيل Windows XP Home، فيمكن نسخ الملفات الشخصية احتياطيًا إلى محرك أقراص ثابت خارجي من نوعية USB (يتم شراؤه على حدة).

يقدم نظام التشغيل Windows XP Professional الخيارات المتقدمة التالية لعمل النسخ الاحتياطي والاستعادة:

- النسخ الاحتياطي لملفات ومجلدات فردية
- النسخ الاحتياطي لجميع الملفات والمجلدات
- جدولة عمليات آلية للنسخ الاحتياطي (طرز مختارة فقط)
- إنشاء نقاط استعادة
- استعادة معلومات

ملاحظة: للحصول على إرشادات عن هذه الإجراءات، انتقل إلى [Help and Support](#) (التعليمات والدعم).


النسخ الاحتياطي

تكون عملية الاستعادة بعد فشل النظام كاملة كمال عملية النسخ الاحتياطي الأخيرة. يجب عليك إنشاء النسخ الاحتياطي الأولي على الفور بعد إعداد البرنامج. عندما تقوم بإضافة برامج جديدة وملفات بيانات, يجب بعدئذ القيام بنسخ نظامك احتياطيًا بصفة منتظمة للاحتفاظ بالنسخ الاحتياطي حديثًا بصورة معقولة.


في نظام التشغيل Windows XP Professional, استخدم الأداة المساعدة Windows Backup (النسخ الاحتياطي لـ Windows) لإنشاء النسخ الاحتياطي. انقر فوق **Start** (ابدأ) < **All Programs** (كافة البرامج) < **Accessories** (ملحقات) < **System Tools** (أدوات النظام) < **Backup** (النسخ الاحتياطي). اتبع الإرشادات الظاهرة على الشاشة لنسخ ملفاتك احتياطيًا.

في نظام التشغيل Windows XP Home, انسخ ملفات البيانات إلى محرك أقراص ثابت خارجي من نوعية USB (يتم شراؤه على حدة).

في حالة فشل النظام أو عدم استقراره، استخدم قرص *Operating System* (نظام التشغيل) وقرص *Driver Recovery* (استعادة برنامج التشغيل) المزود الكمبيوتر بهما لاستعادة نظام التشغيل والبرامج.

تنبية:  تقوم عملية الاستعادة بإعادة تنسيق محرك الأقراص الثابت ومحوه تماماً. تتم إزالة كل الملفات التي قد قمت بإنشائها وأي برامج تم تثبيتها في الكمبيوتر تماماً. تقوم عملية الاستعادة بإعادة تثبيت نظام التشغيل الأصلي والبرامج وبرامج التشغيل له. أما البرامج، وبرامج التشغيل والتحديثات التي لا تقوم شركة HP بتثبيتها فيجب إعادة تثبيتها يدوياً. يجب استعادة الملفات الشخصية من النسخ الاحتياطي.

١. قم بعمل نسخ احتياطي لكافة الملفات الشخصية، إذا أمكن الأمر.
٢. قم بإيقاف تشغيل الكمبيوتر.
٣. أدخل قرص *Operating System* (نظام التشغيل) في محرك أقراص بصرية اختياري خارجي.
٤. قم بتشغيل الكمبيوتر.
٥. اتبع الإرشادات التي تظهر على الشاشة لتثبيت نظام التشغيل.
٦. بعد تثبيت نظام التشغيل، أخرج قرص *Operating System* (نظام التشغيل) وأدخل قرص *Driver Recovery* (استعادة برامج التشغيل).
٧. اتبع الإرشادات التي تظهر على الشاشة لتثبيت برامج التشغيل والبرامج.

ملاحظة:  للحصول على معلومات إضافية، انتقل إلى [Help and Support](#) (التعليمات والدعم).

الرموز/الأعداد

System Software Manager (إدارة برامج النظام) من HP ٩٧

C

Computer Setup (إعداد الكمبيوتر)

استعادة إعدادات المصنع ١٠٤

التنقل والتحديد ١٠٣

حماية الجهاز ٥٨

قائمة File (ملف) ١٠٥

قائمة Security (الحماية) ١٠٥

قائمة System Configuration (تكوين النظام) ١٠٦

كلمة مرور DriveLock ٥٣

كلمة مرور المسؤول للـ BIOS ٤٩

H

HP 3D DriveGuard ٨٤

HP Mobile Broadband, معطل ٣١

HP System Software Manager ٩٧

L

LAN، توصيل ٣٨

M

MultiBay ٦٥

MultiBoot Express ١٠٢

MultiBoot Express (MultiBoot السريع) ٩٨

MultiMediaCard ٦٩

N

num lock، لوحة مفاتيح رقمية خارجية ٧٩

S

SD Card ٦٩

SIM

إخراج ٣٢

إدخال ٣١

ملصق ١٢

SoftPaqs، تنزيل ٩٦

SoftPaqs، تنزيل ٩٦

T

TouchPad

أزرار ٢

الاستخدام ٧١

التعرف على ١

مناطق التمرير ٢

W

Webcam ٤٠، ٨

ا

أجهزة، التعرف على ١

أجهزة USB

إزالة ٦٣

إيقافها ٦٣

توصيلها ٦٣

وصفها ٦٣

أجهزة الأمن بالمطار ٨٢

أجهزة التأشير

تعيين التفضيلات ٧١

أجهزة التمهيد، تمكين ٩٩

أجهزة صوت، توصيل خارجي ٤٣

أجهزة صوت خارجية، توصيل ٤٣

أداء القرص ٨٣

أزرار

QuickLook ٤

QuickWeb ٤

TouchPad ٢

الطاقة ٤

كتم الصوت ٤٠

أضواء

caps lock ٣

QuickLook ٣

QuickWeb ٣

Webcam ٤٠، ٨

الطاقة ٣

بطارية ٧

لاسلكية ٥

محرك أقراص ٥، ٨٤

أمان، لاسلكية ٢٨

أنواع بث الفيديو ٧٣

إجراء النسخ الاحتياطي ١٠٩، ١١٠

إعداد، كمبيوتر ١

إعداد WLAN ٢٨

إعدادات اللمس

التمكين ٧٨

تعطيل ٧٨

إعداد اتصال بالإنترنت ٢٨

إعداد الكمبيوتر

تعيين ترتيب التمهيد ١٠١

تعيين مطالبة MultiBoot

Express ١٠٢

تمكين الأجهزة القابلة للتمهيد ٩٩

إيقاف التشغيل ٢٤

إيقاف تشغيل الكمبيوتر ٢٤

إيماءات القرصة للوحة اللمس ٧٧

إيماءات شاشة اللمس

التدوير ٧٦

إيماءات لوحة اللمس

التمرير ٧٥

الزوم ٧٧

السحب ٧٥

قرصة ٧٧

إيماءة الزوم للوحة اللمس ٧٧

اتصال شبكة محلية لاسلكية عمومية ٢٩

اسم ورقم المنتج، الكمبيوتر ٩، ١١

الأداة المساعدة setup

استعادة إعدادات المصنع ١٠٤

قائمة File (ملف) ١٠٥

قائمة Security (الحماية) ١٠٥

قائمة System Configuration (تكوين النظام) ١٠٦

النظام ١٠٦

الإسبات

إنهائه ١٤

بدء تشغيله ١٤

الاتصال بـ LAN (شبكة الاتصال المحلية) ٣٨

الاتصال بـ WLAN ٢٩
الاتصال بشبكة WLAN خاصة بشركة ٢٩
الاستعادة ١٠٩، ١١١
البطارية، التعرف على ١١
التاريخ والوقت للنظام ١٠٥
التدوير، اللمس ٧٦
التشغيل

محافظة عليها ٢٣
التمرير، إيماءات لوحة اللمس ٧٥
الرموز

Connection Manager (إدارة)

الاتصالات) ٢٥
حالة الشبكة ٢٥
لاسلكية ٢٥
السحب، إيماءات لوحة اللمس ٧٥
السفر مع اصطحاب الكمبيوتر ١٢
السفر مع اصطحاب جهاز الكمبيوتر ٢٣
الطاقة
توصيل ١٧
المفاتيح الوظيفية من لوحة المفاتيح، التعرف على ٧١
المقبض، التعرف على ٩

ب

برامج

Wireless Assistant ٢٦
تحديث البرامج وبرامج التشغيل ٩٦
برامج الوسائط المتعددة ٤٢
برنامج

HP Connection Manager (إدارة)

الاتصالات من HP) ٢٧
أداة إلغاء تجزئة القرص ٨٣
تحديث BIOS ٩٥
تنظيف القرص ٨٣
برنامج Disk Defragmenter (أداة إلغاء تجزئة القرص) ٨٣
برنامج HP Connection Manager (إدارة)
الاتصالات من HP) ٢٧
برنامج Wireless Assistant ٢٦
برنامج تنظيف القرص ٨٣
بطارية

إدخال ١٨

إزالة ١٨

إعادة تركيب ٢٤

إعادة شحنها ٢٣

التخلص منها ٢٤

المحافظة على الطاقة ٢٣

تخزينها ٢٣

شحنها ١٩، ٢١

مستويات ضعف البطارية ٢٠
معايرتها ٢١
بطاقة رقمية
إزالتها ٧٠
إيقافها ٧٠
تنصيب ٦٩

ت

تحديث BIOS

تنصيبه ٩٥

تنزيل ٩٥

تحذير حقوق النشر ٦٨

تخزين بطارية ٢٣

تداخل، تقليل ٣٦

ترتيب التمهيد ١٠٦

تشفير ٢٩

تعيينات محرك الأقراص المنطقي ١٠٠

تغيير ترتيب التمهيد ١٠١

تقليل التداخل ٣٦

تمهيد خدمة شبكة الاتصال ٩٩

توصيل، طاقة خارجية ١٧

ج

جدار الحماية ٢٩

جهاز Bluetooth ٢٥

جهاز WLAN ١٢، ٢٥، ٢٨

جهاز WWAN ٣١

جهاز الإسقاط، توصيل ٤٥

جهاز التمهيد لـ NIC ٩٨، ٩٩

جهاز العرض، توصيل ٤٥

ح

حجرات، البطارية ١٢

حجرة البطارية ٨، ١٢

حجرة وحدة الذاكرة، التعرف على ٩

حل مشكلات الشبكة اللاسلكية ٣٥

حماية الجهاز ٥٨

خ

خصائص كاميرا الويب، ضبط ٤٦

خيارات التمهيد ١٠٦

د

درجة الحرارة ٢٣

درجة حرارة البطارية ٢٣

دعم توارث، USB ١٠٣، ١٠٧

دعم توارث، USB ٦٤، ١٠٣، ١٠٧

ر

رقم تسلسلي، الكمبيوتر ٩، ١١

رمز Connection Manager (إدارة)
الاتصالات) ٢٥
رمز اللاسلكية ٢٥
رمز حالة الشبكة ٢٥
رموز أمان الشبكة
SSID ٣٦
مفتاح الشبكة ٣٦

ز

زر QuickLook، التعرف على ٤

زر QuickWeb، التعرف على ٤

زر الطاقة، التعرف على ٤

زر الكتم ٤٠

زر كتم الصوت ٤٠

س

سلك، الطاقة ١١

سلك الطاقة، التعرف على ١١

سماعات الأذن ٤٠

سماعات الرأس ٤٠

ش

شاشة

صورة، تبديل ٧٣

مفاتيح سطوع الشاشة ٧٣

شبكة لاسلكية (WLAN)

الأجهزة المطلوبة ٢٨

الأمان ٢٨

شبكة لاسلكية (WLAN)

اتصال شبكة محلية لاسلكية عمومية ٢٩

الاتصال بشبكة WLAN خاصة

بشركة ٢٩

النطاق الوظيفي ٣٠

توصيلها ٢٩

شحن البطاريات ١٩، ٢١

شحن البطارية، إطالة إلى الحد الأقصى ٢٠

ص

صورة الشاشة، تبديل ٧٣

صيانة

أداة إلغاء تجزئة القرص ٨٣

تنظيف القرص ٨٣

ض

ضوء caps lock، التعرف على ٣

ضوء QuickLook، التعرف على ٣

ضوء QuickWeb، التعرف على ٣

ضوء Webcam، التعرف على ٨، ٤٠

ضوء البطارية ٧، ١٩، ٢٠

ضوء الطاقة، التعرف على ٣

ضوء اللاسلكية ٥، ٢٦

| | | |
|--|-----------------------------------|---|
| محول التيار المتناوب | تغيير ٥٦ | ضوء محرك الأقراص ٥، ٨٤ |
| التعرف على ١١ | وصفها ٥٣ | |
| توصيل ١٧ | كلمة مرور المسؤول ٤٩ | ط |
| مروحة النظام ١٠٧ | كلمة مرور المستخدم ٤٩ | طاقة البطارية ١٨ |
| مزليج، تحرير البطارية ٨ | | |
| مزليج التحرير، البطارية ٨ | ل | ع |
| مزليج تحرير البطارية ١٨ | لوحات توصيل ٦٣ | عدم استجابة النظام ٢٤ |
| مزلاجاً تحرير البطارية ٨ | لوحات توصيل USB ٦٣ | علامة الخدمة ٩، ١١ |
| مستوى البطارية على وشك النفاذ ٢٠ | لوحة مفاتيح رقمية، خارجية | عناصر التحكم اللاسلكية |
| مستوى الصوت، ضبطه ٤٠ | num lock ٧٩ | زر ٢٦ |
| مستوى ضعف البطارية ٢٠ | الاستخدام ٧٩ | نظام التشغيل ٢٦ |
| مشكلات الشبكة اللاسلكية، حل المشكلات ٣٥ | لوحة مفاتيح رقمية، مضمنة | |
| معايرة البطارية ٢١ | استخدامها ٧٩ | ف |
| معلومات النظام ١٠٥ | تبديل وظائف مفاتيحها ٧٩ | فتحات التهوية، التعرف على ٧، ٩ |
| معلومات تنظيمية | تعرف عليها ٧٨ | فتحة، كبل الحماية ٦ |
| ملصقات شهادات الأجهزة اللاسلكية ١٢ | تمكينها وتعطيلها ٧٩ | فتحة كبل الأمان، التعرف على ٦ |
| ملصق المعلومات التنظيمية ١٢ | | فحص وظائف الصوت ٤٣ |
| معلومات جهاز الكمبيوتر ٩٣ | م | فيديو، تسجيل ٨ |
| مفاتيح | مأخذ RJ-45 (شبكة)، التعرف على ٦ | |
| o esc | مأخذ صوت خارج (سماعة الرأس) ٦، ٤٠ | ق |
| o fn | مأخذ صوت داخل (ميكروفون) ٦، ٤٠ | قائمة File (ملف) ١٠٥ |
| o تطبيقات Windows | مأخذ | قائمة Security (الحماية) ١٠٥ |
| o خفض صوت مكبر الصوت ٧٤ | RJ-45 (شبكة) ٦ | قائمة System Configuration (تكوين النظام) ١٠٦ |
| o شعار Windows | صوت خارج (سماعة الرأس) ٦، ٤٠ | قارئ بطاقة SD ٦٦، ٦٩ |
| o لوحة المفاتيح الرقمية | صوت داخل (ميكروفون) ٦، ٤٠ | قرص DVD |
| o وظيفة | مأخذ سماعة الرأس (صوت خارج) ٤٠ | إدخال ٦٦ |
| o مفاتيح الصوت ٤٠ | ماوس، خارجي | قرص بصري |
| o مفاتيح الوظائف، التعرف على | تعيين التفضيلات ٧١ | إخراجه ٦٧ |
| o مفاتيح سطوع الشاشة ٧٣ | توصيلها ٧١ | إدخال ٦٦ |
| o مفاتيح لوحة المفاتيح الرقمية المضمنة، التعرف على | محافظة على، الطاقة ٢٣ | قرص رقمي DVD |
| o مفاتيح وظيفية | محرك أقراص DVD ٦٥ | إخراجه ٦٧ |
| o بدء تشغيل QuickLock ٧٣ | محركات الأقراص | قرص مضغوط |
| o بدء تشغيل وضع Standby (الاستعداد) ٧٣ | MultiBay ٦٥ | إخراجه ٦٧ |
| o تبديل صورة الشاشة ٧٣ | البصرية ٦٥ | إدخال ٦٦ |
| o تقليل سطوع الشاشة ٧٣ | الثابت ٨٧ | |
| o زيادة سطوع الشاشة ٧٣ | الثابتة ٦٥ | ك |
| o زيادة مستوى صوت مكبر الصوت ٧٤ | المرنة ٦٥ | كبل USB، توصيل ٦٣ |
| o كتم صوت مكبر الصوت ٧٣ | ترتيب التمهيد ٩٨، ١٠٦ | كبلات |
| o مفتاح، اللاسلكية ٦ | خارجية ٦٥ | USB ٦٣ |
| o مفتاح esc، التعرف على | محرك الأقراص البصرية ٦٥ | كلمات المرور |
| o مفتاح fn، التعرف على | محرك الأقراص الثابت | DriveLock ٥٣ |
| o مفتاح QuickLock ٧٣ | تثبيت ٨٧ | مسؤول ٤٩ |
| o مفتاح الاستعداد ٧٣ | محرك الأقراص المضغوطة ٦٥ | مسؤول BIOS ٤٩ |
| o مفتاح التطبيقات، Windows | محرك القرص الثابت | كلمات مرور ١٠٥ |
| o مفتاح الشبكة ٣٦ | HP 3D DriveGuard ٨٤ | كلمة مرور DriveLock |
| o مفتاح اللاسلكية ٦، ٢٦ | خارجي ٦٥ | إدخال ٥٥ |
| o مفتاح المنتج ١٢ | محرك قرص خارجي ٦٥ | إزالة ٥٧ |
| o مفتاح تطبيقات Windows، التعرف على | | تعيين ٥٤ |

مفتاح شعار Windows، التعرف على ٥
مفتاح معلومات النظام ٥
مكبرات الصوت ٦، ٤٠
مكونات

أجهزة إضافية ١١

الجانب الأيمن ٦

الجزء السفلي ٨

الجزء العلوي ١

الجهة الأمامية ٥

الجهة اليسرى ٧

شاشة ٨

مكونات الشاشة ٨

مكونات الوسائط المتعددة، التعرف على ٣٩

ملصق Bluetooth ١٢

ملصق WLAN ١٢

ملصقات

Bluetooth ١٢

SIM ١٢

WLAN ١٢

تنظيمية ١٢

شهادة الأصالة من Microsoft ١٢

شهادة جهاز لاسلكي ١٢

علامة الخدمة ٩، ١١

واسع النطاق من HP ١٢

ملصق الرقم التسلسلي للوحدة المحمولة الواسعة

النطاق من HP ١٢

ملصق شهادة الأصالة ١٢

ملصق شهادة الأصالة من Microsoft ١٢

ملصق شهادة جهاز لاسلكي ١٢

ملصق PXE ٩٩

مناطق التمرير، TouchPad ٢

منافذ

USB ٦، ٧، ٦٣

جهاز عرض خارجي ٧، ٤٥

منافذ USB، التعرف على ٦، ٧

منافذ USB، التعرف عليها ٦٣

منفذ USB، مزود بالطاقة ٦٦

منفذ جهاز عرض، خارجي ٧

منفذ جهاز عرض خارجي ٤٥

منفذ جهاز عرض خارجي، التعرف على ٧

موصل، الطاقة ٧

موصل الطاقة، التعرف على ٧

ميكروفونات، داخلية ٨، ٤٠

ميكروفونات داخلية، التعرف على ٨، ٤٠

ن

نظام التشغيل

مفتاح المنتج ١٢

ملصق شهادة الأصالة من

Microsoft ١٢

هـ

هوائيات ٩

هوائيان لاسلكيان ٩

و

وحدة HP Mobile Broadband ٣١

وحدة الذاكرة

إزالة ٩١

تركيب ٩١

وسائط قابلة للقراءة ١٣

وسائط قابلة للكتابة عليها ١٣

وسائط محرك الأقراص ١٣

وشاشة اللمس

استخدام ٧٤

التفضيلات ٧٨

تنفيذ عمليات الشاشة ٧٤

وضع Hibernation (الإسبات)

بدء تشغيل وضع Hibernation (الإسبات)

أثناء مستوى البطارية على وشك

النفاذ ٢٠

وضع Standby (الاستعداد)

إنهائه ١٣

بدء تشغيله ١٣

وظائف الصوت، فحص ٤٣

