



การเริ่มต้นใช้งาน

HP Mini

© Copyright 2010 Hewlett-Packard Development Company, L.P.

Microsoft และ Windows เป็นเครื่องหมายการค้าในสหรัฐอเมริกาของ Microsoft Corporation SD Logo เป็นเครื่องหมายการค้าของเจ้าของกรรมสิทธิ์

ข้อมูลที่ระบุในที่นี้อาจมีการเปลี่ยนแปลงโดยไม่จำเป็นต้องแจ้งให้ทราบล่วงหน้า การรับประกันสำหรับผลิตภัณฑ์และบริการของ HP ระบุไว้อย่างชัดเจนในใบรับประกันที่ให้มาพร้อมกับผลิตภัณฑ์และบริการดังกล่าวเท่านั้น ข้อความในที่นี้ไม่ถือเป็นการรับประกันเพิ่มเติมแต่อย่างใด HP จะไม่รับผิดชอบต่อข้อผิดพลาดทางเทคนิคหรือภาษาหรือการละเว้นข้อความในที่นี้

พิมพ์ครั้งที่หนึ่ง: กรกฎาคม 2010

หมายเลขเอกสาร: 621114-281

## ประกาศเกี่ยวกับผลิตภัณฑ์

เอกสารนี้อธิบายเกี่ยวกับคุณลักษณะทั่วไปที่มีอยู่ในรุ่นส่วนใหญ่ของคอมพิวเตอร์ คุณลักษณะบางอย่างอาจไม่พร้อมใช้งานบนคอมพิวเตอร์ของคุณ

## เงื่อนไขสำหรับซอฟต์แวร์

หากคุณติดตั้ง คัดลอก ดาวน์โหลด หรือใช้งานผลิตภัณฑ์ซอฟต์แวร์ใดๆ ที่ติดตั้งไว้ในคอมพิวเตอร์เครื่องนี้ แสดงว่าคุณตกลงที่จะปฏิบัติตามเงื่อนไขของข้อตกลงการอนุญาตใช้งานสำหรับผู้ใช้ (EULA) ของ HP หากคุณไม่ยอมรับเงื่อนไขของใบอนุญาตใช้งานวิธีแก้ไขเพียงอย่างเดียวที่คุณจะทำได้ก็คือ ส่งคืนผลิตภัณฑ์ทั้งหมดที่ไม่ได้ใช้งาน (ฮาร์ดแวร์และซอฟต์แวร์) ภายใน 14 วันเพื่อขอรับเงินคืน โดยจะต้องเป็นไปตามนโยบายการคืนเงินของสถานที่ที่คุณซื้อผลิตภัณฑ์นั้นมา

หากต้องการข้อมูลเพิ่มเติมหรือร้องขอการคืนเงินทั้งหมดสำหรับคอมพิวเตอร์ โปรดติดต่อสถานที่จำหน่ายสินค้าในท้องถิ่น (ผู้ขาย)

## ประกาศคำเตือนเรื่องความปลอดภัย

- △ **คำเตือน!** เพื่อป้องกันการบาดเจ็บที่เกี่ยวข้องเนื่องกับความร้อนหรือปัญหาความร้อนสูงเกินของคอมพิวเตอร์ อย่างวางคอมพิวเตอร์ไว้บนตักของคุณโดยตรง หรืออย่ากีดขวางช่องระบายอากาศของคอมพิวเตอร์ ใช้คอมพิวเตอร์บนพื้นผิวที่แข็งและราบเรียบเท่านั้น อย่าให้พื้นผิวที่แข็ง เช่น เครื่องพิมพ์ที่วางไว้ข้างๆ หรือพื้นผิวที่นุ่ม เช่น หมอน หรือพรม หรือเสื่อผ้า ปิดกั้นทางระบายอากาศ นอกจากนี้ อย่าให้อะแดปเตอร์ AC สัมผัสกับผิวหนังหรือพื้นผิวที่นุ่ม เช่น หมอน หรือพรม หรือเสื่อผ้า ในขณะที่ใช้งาน คอมพิวเตอร์และอะแดปเตอร์ AC เป็นไปตามขีดจำกัดอุณหภูมิของพื้นผิวที่ผู้ใช้เข้าถึงได้ ตามที่กำหนดไว้โดยมาตรฐานสากลเพื่อความปลอดภัยของอุปกรณ์เทคโนโลยีสารสนเทศ (International Standard for Safety of Information Technology Equipment) (IEC 60950)



---

# สารบัญ

<b>1 ยินดีต้อนรับ .....</b>	<b>1</b>
มีอะไรใหม่ .....	1
การค้นหาข้อมูล .....	1
<b>2 การทำความรู้จักกับคอมพิวเตอร์ของคุณ .....</b>	<b>3</b>
ด้านบน .....	3
ฝาปิดด้านบน .....	3
ทัชแพด .....	4
ไฟแสดงสถานะ .....	5
ปุ่มเปิด/ปิด .....	6
แป้น .....	7
ด้านหน้า .....	8
ด้านขวา .....	9
ด้านซ้าย .....	10
จอแสดงผล .....	11
ด้านล่าง .....	12
<b>3 การเชื่อมต่อเครือข่าย .....</b>	<b>13</b>
การใช้ผู้ให้บริการอินเทอร์เน็ต (ISP) .....	13
การเชื่อมต่อเครือข่ายไร้สาย .....	14
การเชื่อมต่อเครือข่าย WLAN ที่มีอยู่ .....	14
การตั้งค่าเครือข่าย WLAN ใหม่ .....	14
การกำหนดค่าเราเตอร์ไร้สาย .....	14
การปกป้อง WLAN .....	15
<b>4 แป้นพิมพ์และอุปกรณ์ชี้ตำแหน่ง .....</b>	<b>16</b>
การใช้แป้นพิมพ์ .....	16
การระบบแป้นลัด .....	16
การใช้คีย์แพด .....	17
การใช้คีย์แพดตัวเลขเสริมภายนอก .....	17
การใช้อุปกรณ์ชี้ตำแหน่ง .....	18
การตั้งค่าการกำหนดลักษณะอุปกรณ์ชี้ตำแหน่ง .....	18
การใช้ทัชแพด .....	18
การเปิด/ปิดใช้งานทัชแพด .....	18
การนำทาง .....	18
การเลือก .....	19

<b>5 การบำรุงรักษา .....</b>	<b>20</b>
การใส่หรือถอดแบตเตอรี่ .....	20
การเปลี่ยนหรืออัปเดตฮาร์ดไดรฟ์ .....	21
การถอดฮาร์ดไดรฟ์ .....	21
การติดตั้งฮาร์ดไดรฟ์ .....	22
การใส่อุปกรณ์หน่วยความจำกลับเข้าที่ .....	24
การอัปเดตโปรแกรมและไดรเวอร์ .....	27
การดูแลรักษาตามปกติ .....	27
การทำความสะอาดจอแสดงผล .....	27
การทำความสะอาดทัชแพดและเป็นพิมพ์ .....	27
 <b>6 การสำรองและการกู้คืน .....</b>	 <b>28</b>
การสำรองข้อมูลของคุณ .....	28
การดำเนินการกู้คืน .....	29
การคืนค่าคอมพิวเตอร์ของคุณให้เป็นสถานะก่อนหน้า .....	29
การกู้คืนระบบปฏิบัติการและโปรแกรมต่างๆ .....	29
 <b>7 ฝ่ายบริการลูกค้า .....</b>	 <b>30</b>
การติดต่อฝ่ายบริการลูกค้า .....	30
ฉลาก .....	30
 <b>8 ข้อกำหนดเฉพาะ .....</b>	 <b>32</b>
กำลังไฟฟ้าเข้า .....	32
สภาพแวดล้อมการทำงาน .....	32
 <b>ดัชนี .....</b>	 <b>33</b>

# 1 ยินดีต้อนรับ

- [มืออะไรใหม่](#)
- [การค้นหาข้อมูล](#)

หลังจากที่ติดตั้งและลงทะเบียนคอมพิวเตอร์แล้ว คุณจะต้องปฏิบัติตามขั้นตอนต่อไปนี้:

- **เชื่อมต่ออินเทอร์เน็ต**—ตั้งค่าเครือข่ายแบบใช้สายหรือเครือข่ายไร้สาย เพื่อให้คุณสามารถเชื่อมต่ออินเทอร์เน็ต สำหรับข้อมูลเพิ่มเติม โปรดดู [การเชื่อมต่อเครือข่าย ในหน้า 13](#)
- **อัปเดตซอฟต์แวร์ป้องกันไวรัส**—ปกป้องคอมพิวเตอร์ของคุณเพื่อไม่ให้ได้รับความเสียหายจากไวรัส ซอฟต์แวร์ถูกติดตั้งไว้ล่วงหน้าบนคอมพิวเตอร์ และมีการสมัครสมาชิกแบบจำกัดสำหรับอัปเดตฟรี สำหรับข้อมูลเพิ่มเติม โปรดดู *คู่มืออ้างอิงสำหรับคอมพิวเตอร์โน้ตบุ๊กของ HP* สำหรับคำแนะนำเกี่ยวกับการเข้าถึงคู่มือนี้ โปรดดู [การค้นหาข้อมูล ในหน้า 1](#)
- **ทำความรู้จักกับคอมพิวเตอร์ของคุณ**—เรียนรู้เกี่ยวกับคุณลักษณะต่างๆ ของคอมพิวเตอร์ โปรดดู [การทำความรู้จักกับคอมพิวเตอร์ของคุณ ในหน้า 3](#) และ [เป็นพืชมพ์และอุปกรณ์เชื่อมต่อ ในหน้า 16](#) สำหรับข้อมูลเพิ่มเติม
- **ค้นหาซอฟต์แวร์ที่ติดตั้ง**—เข้าถึงรายการซอฟต์แวร์ที่ติดตั้งไว้ล่วงหน้าบนคอมพิวเตอร์ เลือก **เริ่ม > โปรแกรมทั้งหมด** สำหรับรายละเอียดเกี่ยวกับการใช้ซอฟต์แวร์ที่รวมอยู่ในคอมพิวเตอร์ โปรดดูคำแนะนำของผู้ผลิตซอฟต์แวร์ ซึ่งอาจให้มาพร้อมกับซอฟต์แวร์หรือมีอยู่บนเว็บไซต์ของผู้ผลิต

## มืออะไรใหม่

ที่จับ เป็นพืชมพ์กันน้ำ และตัวเครื่องพลาสติกที่ทนทาน ได้รับการออกแบบเป็นพิเศษสำหรับผู้ใช้คอมพิวเตอร์ระดับเริ่มต้น

## การค้นหาข้อมูล

คอมพิวเตอร์ประกอบด้วยทรัพยากรมากมายที่จะช่วยให้คุณทำงานต่างๆ

ทรัพยากร	สำหรับข้อมูลเกี่ยวกับ
โปสเตอร์ <i>การติดตั้งอย่างรวดเร็ว</i>	<ul style="list-style-type: none"><li>• วิธีการติดตั้งคอมพิวเตอร์</li><li>• ความช่วยเหลือในการระบุส่วนประกอบคอมพิวเตอร์</li></ul>
<i>คู่มืออ้างอิงสำหรับคอมพิวเตอร์โน้ตบุ๊กของ HP</i>	<ul style="list-style-type: none"><li>• คุณลักษณะการจัดการพลังงาน</li></ul>
เมื่อต้องการเข้าถึงคู่มือนี้ ให้เลือก <b>เริ่ม &gt; โปรแกรมทั้งหมด &gt; HP &gt; เอกสารคู่มือของ HP</b>	<ul style="list-style-type: none"><li>• วิธีการยึดอายุการใช้งานของแบตเตอรี่</li><li>• วิธีใช้คุณลักษณะมัลติมีเดียของคอมพิวเตอร์</li><li>• วิธีการปกป้องคอมพิวเตอร์</li><li>• วิธีการดูแลรักษาคอมพิวเตอร์</li><li>• วิธีการอัปเดตซอฟต์แวร์</li></ul>

ทรัพยากร	สำหรับข้อมูลเกี่ยวกับ
<p>บริการช่วยเหลือและวิธีใช้</p> <p>เมื่อต้องการเข้าถึงบริการช่วยเหลือและวิธีใช้ ให้เลือก <b>เริ่ม &gt; บริการช่วยเหลือและวิธีใช้</b></p> <p><b>หมายเหตุ:</b> สำหรับบริการสนับสนุนที่เฉพาะเจาะจงสำหรับประเทศ/พื้นที่หรือภูมิภาค ให้ไปที่ <a href="http://www.hp.com/support">http://www.hp.com/support</a> เลือกประเทศ/พื้นที่หรือภูมิภาค และปฏิบัติตามคำแนะนำบนหน้าจอ</p>	<ul style="list-style-type: none"> <li>• ข้อมูลเกี่ยวกับระบบปฏิบัติการ</li> <li>• การอัปเดตซอฟต์แวร์ ไดรเวอร์ และ BIOS</li> <li>• เครื่องมือการแก้ไขปัญหา</li> <li>• วิธีการขอรับบริการสนับสนุนด้านเทคนิค</li> </ul>
<p><i>ประกาศข้อกำหนด ความปลอดภัย และสิ่งแวดล้อม</i></p> <p>เมื่อต้องการเข้าถึงประกาศเหล่านี้ ให้เลือก <b>เริ่ม &gt; โปรแกรมทั้งหมด &gt; HP &gt; เอกสารคู่มือของ HP</b></p>	<ul style="list-style-type: none"> <li>• ข้อมูลเกี่ยวกับข้อกำหนดและความปลอดภัย</li> <li>• ข้อมูลเกี่ยวกับการทิ้งแบตเตอรี่</li> </ul>
<p><i>คำแนะนำด้านความปลอดภัยและความสะอาด</i></p> <p>เมื่อต้องการเข้าถึงเอกสารนี้:</p> <p>เลือก <b>เริ่ม &gt; โปรแกรมทั้งหมด &gt; HP &gt; เอกสารคู่มือของ HP</b></p> <p>- หรือ -</p> <p>ไปที่ <a href="http://www.hp.com/ergo">http://www.hp.com/ergo</a></p>	<ul style="list-style-type: none"> <li>• การติดตั้งเวิร์กสเตชัน ทำทาง สุขภาพ และพฤติกรรมการทำงานที่เหมาะสม</li> <li>• ข้อมูลความปลอดภัยทางด้านไฟฟ้าและกลไก</li> </ul>
<p><i>Worldwide Telephone Numbers</i> booklet (รายนามหมายเลขโทรศัพท์ทั่วโลก)</p> <p>สมุดรายนามนี้ให้มาพร้อมกับคอมพิวเตอร์ของคุณ</p>	<p>หมายเลขโทรศัพท์ของฝ่ายบริการสนับสนุนของ HP</p>
<p>เว็บไซต์ของ HP</p> <p>เมื่อต้องการเข้าถึงเว็บไซต์นี้ ให้ไปที่ <a href="http://www.hp.com/support">http://www.hp.com/support</a></p>	<ul style="list-style-type: none"> <li>• ข้อมูลเกี่ยวกับบริการสนับสนุน</li> <li>• การสั่งซื้อชิ้นส่วนและการค้นหาความช่วยเหลือเพิ่มเติม</li> <li>• การอัปเดตซอฟต์แวร์ ไดรเวอร์ และ BIOS (Setup Utility)</li> <li>• อุปกรณ์เสริมที่พร้อมใช้งานสำหรับอุปกรณ์</li> </ul>
<p><i>การรับประกันแบบจำกัด</i></p> <p>เมื่อต้องการเข้าถึงการรับประกัน:</p> <p>เลือก <b>เริ่ม &gt; โปรแกรมทั้งหมด &gt; HP &gt; เอกสารคู่มือของ HP</b></p> <p>- หรือ -</p> <p>ไปที่ <a href="http://www.hp.com/go/orderdocuments">http://www.hp.com/go/orderdocuments</a></p>	<p>ข้อมูลการรับประกัน</p>
<p><b>*คำแถลงการรับประกันแบบจำกัด</b></p> <p>คุณอาจพบข้อมูลการรับประกันแบบจำกัดของ HP ที่เกี่ยวข้องกับผลิตภัณฑ์ของคุณได้ในคู่มืออิเล็กทรอนิกส์บนคอมพิวเตอร์ของคุณและ/หรือในแผ่นซีดี/ดีวีดีที่อยู่ในกล่อง สำหรับบางประเทศ/พื้นที่หรือภูมิภาค อาจมีเอกสารฉบับพิมพ์เกี่ยวกับการรับประกันแบบจำกัดของ HP อยู่ในกล่อง ในบางประเทศ/พื้นที่หรือภูมิภาคที่ไม่ได้มีเอกสารฉบับพิมพ์สำหรับข้อมูลการรับประกัน คุณอาจร้องขอสำเนาฉบับพิมพ์ได้จาก <a href="http://www.hp.com/go/orderdocuments">http://www.hp.com/go/orderdocuments</a> หรือเขียนจดหมายไปที่:</p> <ul style="list-style-type: none"> <li>• <b>อเมริกาเหนือ:</b> Hewlett-Packard, MS POD, 11311 Chinden Blvd, Boise, ID 83714, USA</li> <li>• <b>ยุโรป ตะวันออกกลาง แอฟริกา:</b> Hewlett-Packard, POD, Via G. Di Vittorio, 9, 20063, Cernusco s/Naviglio (MI), Italy</li> <li>• <b>เอเชีย แปซิฟิก:</b> Hewlett-Packard, POD, P.O. Box 200, Alexandra Post Office, Singapore 911507</li> </ul> <p>โปรดระบุหมายเลขผลิตภัณฑ์ ระยะเวลาประกัน (บนฉลากหมายเลขผลิตภัณฑ์) ชื่อและที่อยู่ไปรษณีย์</p>	



---

## 2 การทำความรู้จักกับคอมพิวเตอร์ของคุณ

- [ด้านบน](#)
- [ด้านหน้า](#)
- [ด้านขวา](#)
- [ด้านซ้าย](#)
- [จอแสดงผล](#)
- [ด้านล่าง](#)

### ด้านบน

#### ฝาปิดด้านบน



---

#### ส่วนประกอบ

ไฟแสดงสถานะเครื่องข่าย

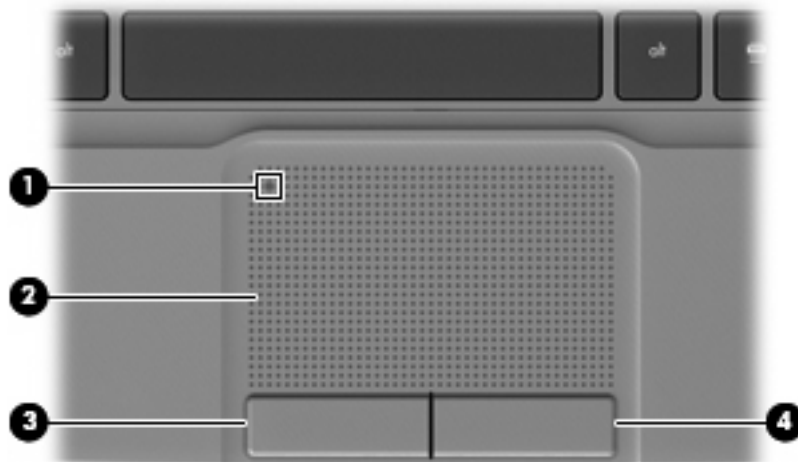
#### คำอธิบาย

ดับ: ฟังก์ชันเครื่องข่ายทั้งหมดปิดอยู่

สว่าง: คอมพิวเตอร์เชื่อมต่อกับเครื่องข่ายแบบใช้สายหรืออุปกรณ์ไร้สายในตัว เช่น อุปกรณ์เครื่องข่ายเฉพาะที่แบบไร้สาย (WLAN) เปิดอยู่

---

## ทัชแพด



ส่วนประกอบ	คำอธิบาย	
(1) ●	ตัวระบุสถานะปิดทัชแพด	เปิดและปิดใช้งานทัชแพด เคาะสองครั้งเร็วๆ ที่ตัวระบุสถานะปิดทัชแพด เพื่อเปิดและปิดใช้งานทัชแพด
(2)	โชนทัชแพด	ย้ายตัวชี้และเลือกหรือเปิดใช้งานรายการต่างๆ บนหน้าจอ
(3)	ปุ่มทัชแพดซ้าย	ทำงานเหมือนกับปุ่มซ้ายบนเมาส์ภายนอก
(4)	ปุ่มทัชแพดขวา	ทำงานเหมือนกับปุ่มขวาบนเมาส์ภายนอก

## ไฟแสดงสถานะ



ส่วนประกอบ	คำอธิบาย
(1)  ตัวระบุสถานะปิดทัชแพด	<ul style="list-style-type: none"> <li>สว่าง: ทัชแพดเปิดอยู่</li> <li>ดับ: ทัชแพดเปิดอยู่</li> </ul>
(2) ไฟ Caps lock	<ul style="list-style-type: none"> <li>สว่าง: Caps lock เปิดอยู่</li> <li>ดับ: Caps lock ปิดอยู่</li> </ul>
(3)  ไฟสถานะเปิด/ปิด	<ul style="list-style-type: none"> <li>สว่าง: คอมพิวเตอร์เปิดอยู่</li> <li>กะพริบ: คอมพิวเตอร์อยู่ในสถานะสแตนด์บาย</li> <li>ดับ: คอมพิวเตอร์ปิดอยู่หรืออยู่ในสถานะไฮเบอร์เนต</li> </ul>
(4)  ไฟแสดงสถานะปิดเสียง	<ul style="list-style-type: none"> <li>สว่าง: คอมพิวเตอร์ปิดเสียงอยู่</li> <li>ดับ: คอมพิวเตอร์เปิดเสียงอยู่</li> </ul>
(5)  ไฟแสดงสถานะอุปกรณ์ไร้สาย	<ul style="list-style-type: none"> <li>ดับ: อุปกรณ์ไร้สายทั้งหมดปิดอยู่</li> <li>สว่าง: อุปกรณ์ไร้สายในตัว เช่น อุปกรณ์เครือข่ายเฉพาะที่แบบไร้สาย (WLAN) เปิดอยู่</li> </ul>

## ปุ่มเปิด/ปิด



### ส่วนประกอบ



ปุ่มเปิด/ปิด

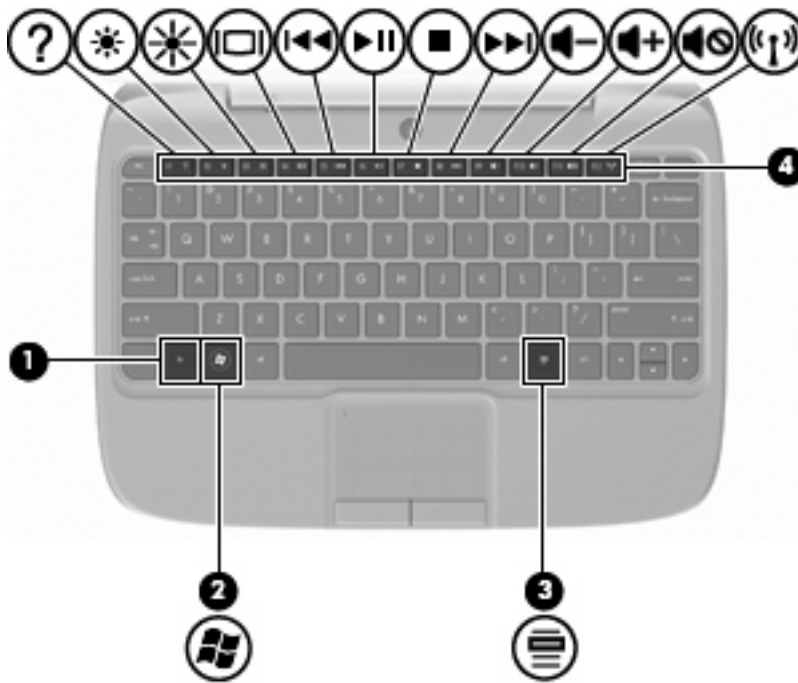
### คำอธิบาย


- เมื่อคอมพิวเตอร์ปิดอยู่ ให้กดปุ่มนี้เพื่อเปิดคอมพิวเตอร์
- เมื่อคอมพิวเตอร์เปิดอยู่ ให้กดปุ่มนี้เร็วๆ เพื่อเรียกใช้งานโหมดสแตนด์บาย
- เมื่อคอมพิวเตอร์อยู่ในสถานะสแตนด์บาย ให้กดปุ่มนี้เร็วๆ เพื่อออกจากโหมดสแตนด์บาย
- เมื่อคอมพิวเตอร์อยู่ในโหมดไฮเบอร์เนต ให้กดปุ่มนี้เร็วๆ เพื่อออกจากโหมดไฮเบอร์เนต

หากคอมพิวเตอร์หยุดตอบสนองและกระบวนการปิดระบบ Windows® ไม่สามารถใช้งานได้ ให้กดปุ่มเปิด/ปิดค้างไว้อย่างน้อย 5 วินาที เพื่อปิดเครื่องคอมพิวเตอร์

หากต้องการเรียนรู้เพิ่มเติมเกี่ยวกับการตั้งค่าพลังงานของคุณ ให้เลือก **เริ่ม > แผงควบคุม > ประสิทธิภาพและการบำรุงรักษา > ตัวเลือกการใช้พลังงาน** หรือดูที่ *คู่มืออ้างอิงสำหรับคอมพิวเตอร์โน้ตบุ๊กของ HP*

## แป้น



ส่วนประกอบ		คำอธิบาย
(1)	แป้น fn	เรียกใช้ฟังก์ชันระบบที่ใช้เป็นประจำ เมื่อกดพร้อมกับแป้นฟังก์ชัน
(2)	 แป้นโลโก้ Windows	แสดงเมนู 'เริ่ม' ของ Windows
(3)	 แป้นแสดงเมนูทางลัดของ Windows	แสดงเมนูทางลัดสำหรับรายการที่อยู่ข้างใต้ตัวชี้
(4)	แป้นฟังก์ชัน	เรียกใช้ฟังก์ชันระบบที่ใช้เป็นประจำ เมื่อกดพร้อมกับแป้น fn









## ด้านหน้า



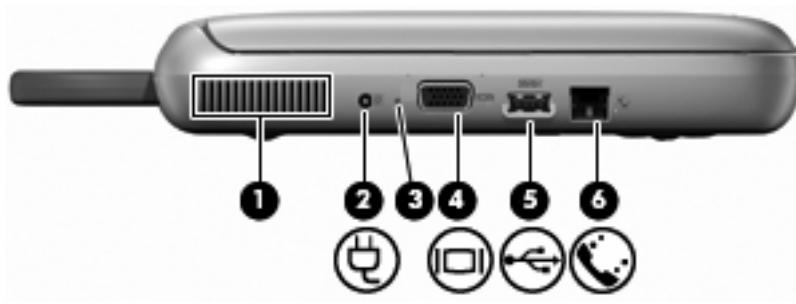
ส่วนประกอบ	คำอธิบาย
(1) ช่องระบายอากาศ	ทำให้อากาศไหลเวียนเพื่อระบายความร้อนออกจากส่วนประกอบภายใน <b>หมายเหตุ:</b> พัดลมของคอมพิวเตอร์จะเริ่มทำงานโดยอัตโนมัติเพื่อทำให้ส่วนประกอบภายในเย็นลงและป้องกันความร้อนสูงเกินไป เป็นเรื่องปกติที่พัดลมจะเปิดและปิดในขณะทำงาน
(2) ลำโพง	ทำให้เกิดเสียง





## ด้านขวา



ส่วนประกอบ	คำอธิบาย
(1)  แจ็คสัญญาณเสียงออก (หูฟัง)	เชื่อมต่อลำโพงสเตอริโอ หูฟัง ชุดหูฟัง หรือระบบเสียงของโทรศัพท์ <b>คำเตือน!</b> เพื่อป้องกันการบาดเจ็บ ให้ปรับระดับเสียงก่อนที่จะสวมเฮดโฟน หูฟัง หรือชุดหูฟัง สำหรับข้อมูลเพิ่มเติมเกี่ยวกับความปลอดภัย โปรดดู <i>ประกาศข้อกำหนด ความปลอดภัย และสิ่งแวดล้อม</i> <b>หมายเหตุ:</b> เมื่ออุปกรณ์เชื่อมต่อกับแจ๊ค ลำโพงคอมพิวเตอร์จะถูกปิดการใช้งาน
(2)  แจ็คสัญญาณเสียงเข้า (ไมโครโฟน)	เชื่อมต่อไมโครโฟนภายนอกที่เป็นอุปกรณ์เสริม
(3)  ตัวอ่านการ์ด SD	รองรับรูปแบบการ์ดดิจิทัลต่อไปนี้: <ul style="list-style-type: none"> <li>• MultiMediaCard (MMC)</li> <li>• การ์ด Secure Digital High Capacity (SDHC)</li> </ul>
(4)  พอร์ต USB	เชื่อมต่ออุปกรณ์เสริม USB เมื่อพอร์ตนี้เป็นพอร์ต USB เดียวที่มีการใช้งาน ก็จะทำหน้าที่เป็นพอร์ต USB สำหรับอุปกรณ์ภายนอก
(5)  ไฟแสดงสถานะกิจกรรมเครือข่าย	กะพริบเป็นสีเหลือง: กำลังรับส่งข้อมูลผ่านทางเครือข่าย
(6)  แจ็ค RJ-45 (เครือข่าย)	เชื่อมต่อสายเครือข่าย
(7)  ไฟแสดงสถานะการเชื่อมต่อเครือข่าย	เขียว: คอมพิวเตอร์เชื่อมต่อกับเครือข่าย
(8)  ช่องเสียบสายล็อค	เชื่อมต่อสายล็อคเข้ากับคอมพิวเตอร์ <b>หมายเหตุ:</b> สายล็อคได้รับการออกแบบเป็นพิเศษเพื่อปกป้องคอมพิวเตอร์ แต่อาจไม่สามารถป้องกันการโจรกรรมหรือการใช้งานคอมพิวเตอร์ในทางที่ผิด

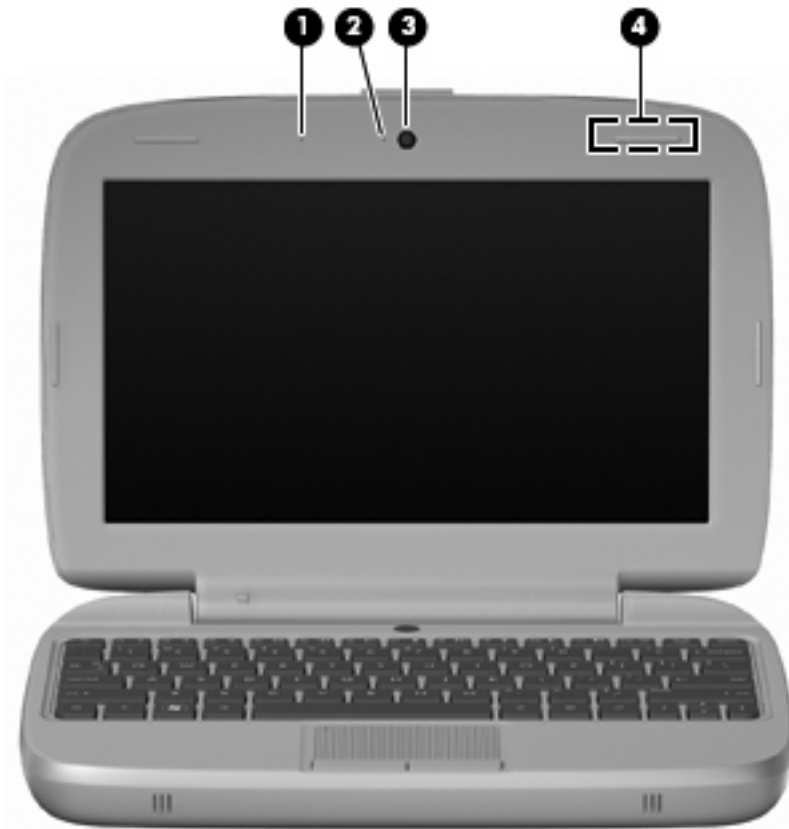
## ด้านซ้าย



ส่วนประกอบ	คำอธิบาย
(1) ช่องระบายอากาศ	ทำให้อากาศไหลเวียนเพื่อระบายความร้อนออกจากส่วนประกอบภายใน <b>หมายเหตุ:</b> พัดลมของคอมพิวเตอร์จะเริ่มทำงานโดยอัตโนมัติเพื่อให้ส่วนประกอบภายในเย็นลงและป้องกันความร้อนสูงเกิน เป็นเรื่องปกติที่พัดลมจะเปิดและปิดในขณะที่ทำงาน
(2)  หัวต่อสายไฟ	เชื่อมต่ออะแดปเตอร์ AC
(3) ไฟแสดงสถานะแบตเตอรี่	<ul style="list-style-type: none"><li>• ดับ: คอมพิวเตอร์กำลังทำงานโดยใช้พลังงานแบตเตอรี่</li><li>• เหลือง: ระดับแบตเตอรี่เหลือน้อยหรือถึงขั้นวิกฤติหรือมีข้อผิดพลาดเกี่ยวกับแบตเตอรี่</li><li>• ขาว: คอมพิวเตอร์เชื่อมต่อกับแหล่งจ่ายไฟภายนอกและมีการชาร์จแบตเตอรี่</li></ul>
(4)  พอร์ตจอภาพภายนอก	เชื่อมต่อจอภาพ VGA ภายนอกหรือโปรเจกเตอร์
(5)  พอร์ต USB	เชื่อมต่ออุปกรณ์เสริม USB เมื่อพอร์ตนี้เป็นพอร์ต USB เดียวที่มีการใช้งาน ก็จะทำหน้าที่เป็นพอร์ต USB สำหรับอุปกรณ์ภายนอก
(6)  แจ็ค RJ-11 (โมเด็ม)	เชื่อมต่อสายโมเด็มเสริม



## จอแสดงผล



ส่วนประกอบ	คำอธิบาย
(1) ไมโครโฟนภายใน	บันทึกเสียง
(2) ไฟแสดงสถานะเว็บแคม	สว่าง: เว็บแคมถูกใช้งานอยู่
(3) เว็บแคม	บันทึกวิดีโอและถ่ายภาพนิ่ง
(4) เสาอากาศ WLAN*	ส่งและรับสัญญาณไร้สายเพื่อสื่อสารกับเครือข่ายเฉพาะที่แบบไร้สาย (WLAN)

\*ไม่สามารถมองเห็นเสาอากาศได้จากภายนอกเครื่องคอมพิวเตอร์ เพื่อการรับส่งสัญญาณที่ดีที่สุด พื้นที่รอบๆ เสาอากาศควรจะปราศจากสิ่งกีดขวาง เมื่อต้องการประกาศข้อกำหนดระบบไร้สายให้อ้างอิงหัวข้อ *ประกาศข้อกำหนด ความปลอดภัย และสิ่งแวดล้อม* ที่มีผลบังคับใช้กับประเทศ/พื้นที่หรือภูมิภาคของคุณ เมื่อต้องการเข้าถึงประกาศเหล่านี้ ให้เลือก **เริ่ม > โปรแกรมทั้งหมด > HP > เอกสารคู่มือของ HP**

## ด้านล่าง



ส่วนประกอบ	คำอธิบาย
(1) ที่จับคอมพิวเตอร์	ใช้สำหรับถือคอมพิวเตอร์ <b>ข้อควรระวัง:</b> เพื่อป้องกันไม่ให้คอมพิวเตอร์ได้รับความเสียหาย ให้ปิดคอมพิวเตอร์ก่อนที่จะยกโดยใช้ที่จับ
(2) แผงปิด	รองรับการเข้าถึงช่องใส่การ์ดไดรฟ์ ช่องเสียบอุปกรณ์หน่วยความจำ และโมดูลเครือข่ายเฉพาะที่แบบไร้สาย (WLAN)
(3)  สลักล็อกแบตเตอรี่	ล็อกแบตเตอรี่ไว้กับช่องใส่แบตเตอรี่
(4) ช่องระบายอากาศ	ทำให้อากาศไหลเวียนเพื่อระบายความร้อนออกจากส่วนประกอบภายใน <b>หมายเหตุ:</b> พัดลมของคอมพิวเตอร์จะเริ่มทำงานโดยอัตโนมัติเพื่อทำให้ส่วนประกอบภายในเย็นลงและป้องกันความร้อนสูงเกิน เป็นเรื่องปกติที่พัดลมจะเปิดและปิดในขณะทำงาน
(5)  สลักปลดแบตเตอรี่	ปลดแบตเตอรี่ออกจากช่องใส่แบตเตอรี่
(6) ช่องใส่แบตเตอรี่	รองรับแบตเตอรี่

## 3 การเชื่อมต่อเครือข่าย

- [การใช้ผู้ให้บริการอินเทอร์เน็ต \(ISP\)](#)
- [การเชื่อมต่อเครือข่ายไร้สาย](#)

**หมายเหตุ:** คุณลักษณะอินเทอร์เน็ตฮาร์ดแวร์และซอฟต์แวร์จะแตกต่างกันไป ขึ้นอยู่กับรุ่นของคอมพิวเตอร์และตำแหน่งที่ตั้งของคุณ

คอมพิวเตอร์ของคุณอาจรองรับการเชื่อมต่ออินเทอร์เน็ตชนิดต่างๆ ดังต่อไปนี้:

- ไร้สาย—สำหรับการเข้าถึงอินเทอร์เน็ตแบบเคลื่อนที่ คุณสามารถใช้การเชื่อมต่อไร้สาย โปรดดู [การเชื่อมต่อเครือข่าย WLAN ที่มีอยู่](#) ในหน้า 14 หรือ [การตั้งค่าเครือข่าย WLAN ใหม่](#) ในหน้า 14
- ไร้สาย—คุณสามารถเข้าถึงอินเทอร์เน็ตด้วยการเชื่อมต่อกับเครือข่ายแบบใช้สาย สำหรับข้อมูลเกี่ยวกับการเชื่อมต่อเครือข่ายแบบใช้สาย โปรดดู [คู่มืออ้างอิงสำหรับคอมพิวเตอร์โน้ตบุ๊กของ HP](#)

### การใช้ผู้ให้บริการอินเทอร์เน็ต (ISP)

ก่อนที่คุณจะสามารถเชื่อมต่ออินเทอร์เน็ต คุณจะต้องสร้างบัญชี ISP ติดต่อ ISP ในท้องถิ่นเพื่อซื้อบริการอินเทอร์เน็ตและโมเด็ม ISP จะให้ความช่วยเหลือในการตั้งค่าโมเด็ม ติดตั้งสายเครือข่ายเพื่อเชื่อมต่อคอมพิวเตอร์ไร้สายของคุณเข้ากับโมเด็ม และทดสอบบริการอินเทอร์เน็ต

**หมายเหตุ:** ISP จะให้ ID ผู้ใช้และรหัสผ่านสำหรับการเชื่อมต่ออินเทอร์เน็ต จดบันทึกข้อมูลนี้และเก็บไว้ในที่ที่ปลอดภัย

คุณลักษณะต่อไปนี้จะช่วยให้คุณตั้งค่าบัญชีอินเทอร์เน็ตใหม่หรือกำหนดค่าคอมพิวเตอร์เพื่อใช้บัญชีที่มีอยู่:

- **ไอคอนที่ ISP จัดหาให้ (พร้อมใช้งานในตำแหน่งที่ตั้งบางแห่งเท่านั้น)**—ไอคอนเหล่านี้อาจปรากฏขึ้นตามลำพังบนเดสก์ท็อป Windows หรือจัดกลุ่มไว้ในโฟลเดอร์ที่มีชื่อว่า Online Services บนเดสก์ท็อป เมื่อต้องการตั้งค่าบัญชีอินเทอร์เน็ตใหม่หรือกำหนดค่าคอมพิวเตอร์เพื่อใช้บัญชีที่มีอยู่ ให้ดับเบิลคลิกที่ไอคอน แล้วปฏิบัติตามคำแนะนำบนหน้าจอ
- **ตัวช่วยสร้างการเชื่อมต่ออินเทอร์เน็ตของ Windows**—คุณสามารถใช้ตัวช่วยสร้างการเชื่อมต่ออินเทอร์เน็ตของ Windows เพื่อเชื่อมต่ออินเทอร์เน็ตในสถานการณ์ต่อไปนี้:
  - คุณมีบัญชีกับ ISP อยู่แล้ว
  - คุณไม่มีบัญชีอินเทอร์เน็ตและคุณต้องการเลือก ISP จากรายการที่มีอยู่ในตัวช่วยสร้าง (อาจไม่มีรายชื่อผู้ให้บริการ ISP ในบางภูมิภาค)
  - คุณได้เลือก ISP ที่ไม่มีอยู่ในรายการ และ ISP รายนั้นให้ข้อมูลต่างๆ แก่คุณ เช่น IP แอดเดรส และการตั้งค่า POP3 และ SMTP ที่เฉพาะเจาะจง

เมื่อต้องการเข้าถึงตัวช่วยสร้างการเชื่อมต่ออินเทอร์เน็ตของ Windows และคำแนะนำสำหรับการใช้งาน ให้เลือก **เริ่ม > บริการช่วยเหลือและวิธีใช้** จากนั้นพิมพ์ ตัวช่วยสร้างการเชื่อมต่ออินเทอร์เน็ต ในกล่องค้นหา

**หมายเหตุ:** หากมีกล่องโต้ตอบภายในตัวช่วยสร้างที่ให้คุณเลือกระหว่างการเปิดหรือปิดการใช้งานไฟร์วอลล์ Windows ให้เลือกเปิดใช้งานไฟร์วอลล์

## การเชื่อมต่อเครือข่ายไร้สาย

เทคโนโลยีไร้สายถ่ายโอนข้อมูลผ่านคลื่นวิทยุ แทนที่จะใช้สายสัญญาณ คอมพิวเตอร์ของคุณอาจมีอุปกรณ์ไร้สายดังต่อไปนี้:

- อุปกรณ์เครือข่ายเฉพาะที่แบบไร้สาย (WLAN)
- โมเด็มบรอดแบนด์ไร้สายของ HP ซึ่งเป็นอุปกรณ์เครือข่ายบริเวณกว้างแบบไร้สาย (WWAN)
- อุปกรณ์ Bluetooth

สำหรับข้อมูลเพิ่มเติมเกี่ยวกับเทคโนโลยีไร้สายและการเชื่อมต่อเครือข่ายไร้สาย โปรดดู *คู่มืออ้างอิงสำหรับคอมพิวเตอร์โน้ตบุ๊กของ HP* รวมถึงข้อมูลเกี่ยวกับลิงค์เว็บไซต์ โดยเลือก **เริ่ม > ไปรแกรมทั้งหมด > HP > เอกสารคู่มือของ HP**


### การเชื่อมต่อเครือข่าย WLAN ที่มีอยู่

1. เปิดเครื่องคอมพิวเตอร์
2. ตรวจสอบว่าอุปกรณ์ WLAN เปิดอยู่
3. เลือก **เริ่ม > เชื่อมต่อกับ**
4. เลือกเครือข่ายที่จะเชื่อมต่อ
5. คลิก **เชื่อมต่อ**
6. หากจำเป็น ให้ป้อนคีย์ความปลอดภัย

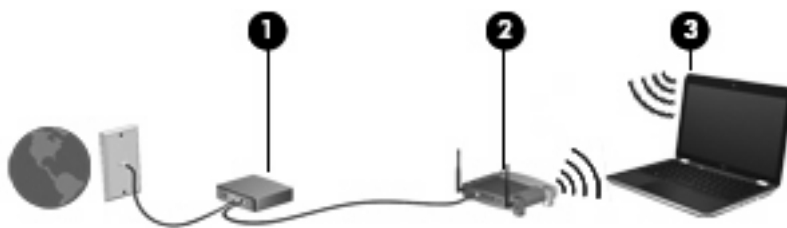
### การตั้งค่าเครือข่าย WLAN ใหม่

อุปกรณ์ที่จำเป็น:

- โมเด็มบรอดแบนด์ (DSL หรือเคเบิล) (1) และบริการอินเทอร์เน็ตความเร็วสูงที่ซื้อจากผู้ให้บริการอินเทอร์เน็ต (ISP)
- เราเตอร์ไร้สาย (ชื่อแยกต่างหาก) (2)
- คอมพิวเตอร์ไร้สายเครื่องใหม่ของคุณ (3)

 **หมายเหตุ:** โมเด็มบางรุ่นมีเราเตอร์ไร้สายแบบในตัว ตรวจสอบกับ ISP ของคุณเพื่อระบุว่าคุณมีโมเด็มชนิดใด


ภาพประกอบนี้แสดงตัวอย่างของการติดตั้งเครือข่าย WLAN ที่เชื่อมต่อกับอินเทอร์เน็ต เมื่อเครือข่ายของคุณขยายใหญ่ขึ้น ก็จะสามารถเชื่อมต่อคอมพิวเตอร์แบบไร้สายและแบบใช้สายเพิ่มเติมเข้ากับเครือข่ายเพื่อเข้าถึงอินเทอร์เน็ต



### การกำหนดค่าเราเตอร์ไร้สาย

สำหรับความช่วยเหลือในการตั้งค่า WLAN โปรดดูข้อมูลเพิ่มเติมจากผู้ผลิตเราเตอร์หรือ ISP ของคุณ

นอกจากนี้ ระบบปฏิบัติการ Windows ยังมีเครื่องมือที่ช่วยให้คุณตั้งค่าเครือข่ายไร้สายเครือข่ายใหม่ เมื่อต้องการใช้เครื่องมือใน Windows เพื่อตั้งค่าเครือข่าย ให้เลือก **เริ่ม > แผงควบคุม > การเชื่อมต่อเครือข่ายและอินเทอร์เน็ต > ตั้งค่าเครือข่ายไร้สายสำหรับโฮมออฟฟิศหรือสำนักงานขนาดเล็ก** จากนั้นให้ปฏิบัติตามคำแนะนำบนหน้าจอ

 **หมายเหตุ:** ขอแนะนำให้คุณเชื่อมต่อคอมพิวเตอร์ไร้สายเครื่องใหม่เข้ากับเราเตอร์ โดยใช้สายเครือข่ายที่ให้มาพร้อมกับเราเตอร์ เมื่อคอมพิวเตอร์เชื่อมต่ออินเทอร์เน็ตได้สำเร็จ คุณสามารถถอดสายเชื่อมต่อ แล้วเข้าถึงอินเทอร์เน็ตผ่านทางเครือข่ายไร้สาย

## การปกป้อง WLAN

เมื่อคุณตั้งค่า WLAN หรือเข้าถึง WLAN ที่มีอยู่ ให้เปิดคุณลักษณะความปลอดภัยอยู่เสมอเพื่อปกป้องเครือข่ายจากการเข้าถึงโดยไม่ได้รับอนุญาต

สำหรับข้อมูลเพิ่มเติมเกี่ยวกับการปกป้อง WLAN โปรดดู *คู่มืออ้างอิงสำหรับคอมพิวเตอร์โน้ตบุ๊กของ HP*

# 4 แป้นพิมพ์และอุปกรณ์ชี้ตำแหน่ง

- [การใช้แป้นพิมพ์](#)
- [การใช้อุปกรณ์ชี้ตำแหน่ง](#)

## การใช้แป้นพิมพ์

### การระบบแป้นลัด








แป้นลัดคือการกดแป้น **fn** (1) และแป้นฟังก์ชันอื่นใดอันหนึ่ง (2) พร้อมกัน



วิธีใช้แป้นลัด:

▲ กดแป้น **fn** หนึ่งครั้ง แล้วกดแป้นที่สองของการกดแป้นลัดพร้อมกันหนึ่งครั้ง

การกดแป้นลัดพร้อมกัน	คำอธิบาย
? <b>fn+f1</b>	เปิดบริการช่วยเหลือและวิธีใช้ บริการช่วยเหลือและวิธีใช้จะมีบทช่วยสอน คำตอบสำหรับคำถาม และการอัปเดตผลิตภัณฑ์
☀ <b>fn+f2</b>	ลดระดับความสว่างของหน้าจอ
☀ <b>fn+f3</b>	เพิ่มระดับความสว่างของหน้าจอ
📺 <b>fn+f4</b>	สลับภาพหน้าจอในอุปกรณ์แสดงผลต่างๆ ที่เชื่อมต่อกับระบบ ตัวอย่างเช่น หากจอภาพเชื่อมต่อกับคอมพิวเตอร์ <b>fn+f4</b> เปลี่ยนสลับภาพหน้าจอจากจอแสดงผลคอมพิวเตอร์เป็นจอภาพ เพื่อแสดงผลพร้อมกันทั้งบนคอมพิวเตอร์และจอภาพ จอภาพภายนอกส่วนใหญ่ได้รับข้อมูลวิดีโอจากคอมพิวเตอร์โดยใช้มาตรฐานวิดีโอ VGA ภายนอก แป้นลัด <b>fn+f4</b> ยังสามารถสลับภาพระหว่างอุปกรณ์อื่นๆ ที่ได้รับข้อมูลวิดีโอจากคอมพิวเตอร์
⏮ <b>fn+f5</b>	เล่นแผ่นซีดีเพลงแทรกก่อนหน้าหรือดีวีดี หรือ BD ส่วนก่อนหน้า

การกดแป้นลัดพร้อมกัน	คำอธิบาย
 fn+f6	เล่น หยุดชั่วคราว หรือเล่นต่อแผ่นซีดีเพลง ดีวีดี หรือ BD
 fn+f7	หยุดเล่นเสียงหรือวิดีโอในแผ่นซีดีเพลง ดีวีดี หรือ BD
 fn+f8	เล่นแผ่นซีดีเพลงแทรกต่อไปหรือดีวีดี หรือ BD ส่วนต่อไป
 fn+f9	ลดระดับเสียงลำโพง
 fn+f10	เพิ่มระดับเสียงลำโพง
 fn+f11	ปิดเสียงหรือเรียกคืนเสียงจากลำโพง
 fn+f12	เปิดหรือปิดคุณสมบัติระบบไร้สาย <b>หมายเหตุ:</b> เป็นลัดนี้ไม่สร้างการเชื่อมต่อแบบไร้สาย เมื่อต้องการสร้างการเชื่อมต่อแบบไร้สาย ต้องติดตั้งเครือข่ายไร้สาย

## การใช้คีย์แพด

คอมพิวเตอร์สนับสนุนคีย์แพดตัวเลขเสริมภายนอกหรือแป้นพิมพ์เสริมภายนอกที่มีคีย์แพดตัวเลข

### การใช้คีย์แพดตัวเลขเสริมภายนอก


แป้นบนคีย์แพดตัวเลขภายนอกส่วนใหญ่ทำหน้าที่แตกต่างกันโดยเป็นไปตามแต่ว่าจะเปิดหรือปิด num lock ตัวอย่างเช่น:

- เมื่อเปิด num lock แป้นส่วนใหญ่บนคีย์แพดจะพิมพ์เป็นตัวเลข
- เมื่อปิด num lock แป้นส่วนใหญ่บนคีย์แพดจะทำหน้าที่เหมือนปุ่มลูกศร แป้น page up หรือเป็น page down

เมื่อต้องการเปิดหรือปิด num lock บนคีย์แพดภายนอกขณะคุณทำงาน:

- ▲ กดแป้น **num lk** บนคีย์แพดภายนอก

## การใช้อุปกรณ์ชี้ตำแหน่ง

 **หมายเหตุ:** นอกจากอุปกรณ์ชี้ตำแหน่งที่รวมอยู่ในคอมพิวเตอร์ คุณสามารถใช้เมาส์ USB ภายนอก (ชื่อแยกต่างหาก) โดยเชื่อมต่อกับพอร์ต USB พอร์ตใดพอร์ตหนึ่งบนคอมพิวเตอร์

### การตั้งค่าการกำหนดลักษณะอุปกรณ์ชี้ตำแหน่ง

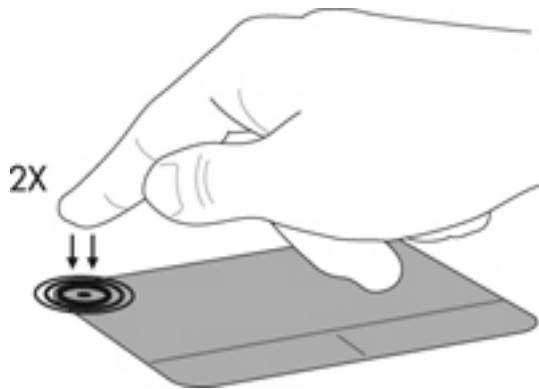
ใช้คุณสมบัติของเมาส์ ใน Windows® เพื่อกำหนดการตั้งค่าอุปกรณ์ชี้ตำแหน่งเอง เช่น การกำหนดค่าปุ่ม ความเร็วของการคลิก และตัวเลือกตัวชี้

เมื่อต้องการเข้าถึงคุณสมบัติของเมาส์ ให้เลือก **เริ่ม > แผงควบคุม > ฮาร์ดแวร์และเสียง > เมาส์**

### การใช้ทัชแพด

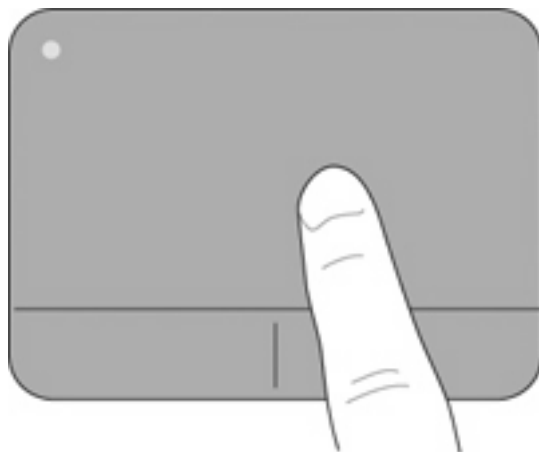
#### การเปิด/ปิดใช้งานทัชแพด

เมื่อต้องการเปิดและปิดใช้งานทัชแพด ให้แตะสองครั้งเร็วๆ ที่ตัวระบุสถานะปิดทัชแพด เมื่อตัวระบุสถานะปิดทัชแพดเป็นสีเหลือง แสดงว่าทัชแพดปิดอยู่



#### การนำทาง

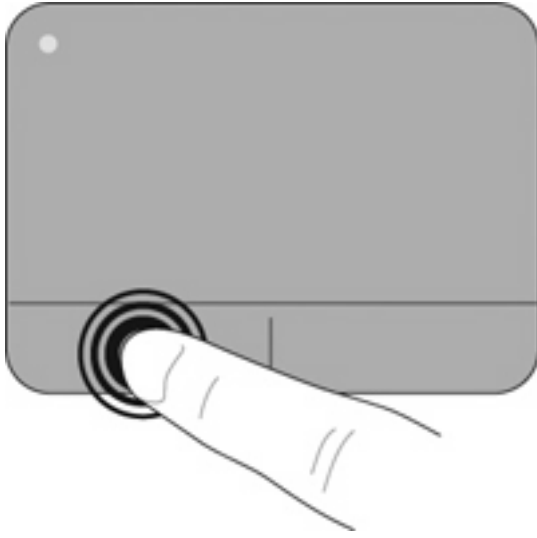
เมื่อต้องการเลื่อนตัวชี้ ให้เลื่อนนิ้วมือหนึ่งนิ้วลากผ่านทัชแพดไปตามทิศทางที่คุณต้องการให้ตัวชี้เลื่อนไป





## การเลือก

ใช้ปุ่มทัชแพดซ้ายและขวาเหมือนกับปุ่มที่ตรงกันบนเมาส์ภายนอก



## 5 การบำรุงรักษา

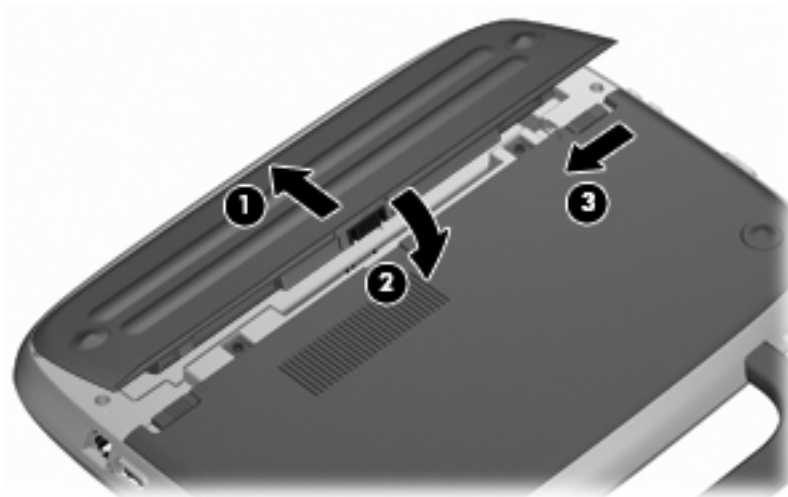
- [การใส่หรือถอดแบตเตอรี่](#)
- [การเปลี่ยนหรืออัปเดตชาร์ตไดรฟ์](#)
- [การใส่อุปกรณ์หน่วยความจำกลับเข้าที่](#)
- [การอัปเดตโปรแกรมและไดรเวอร์](#)
- [การดูแลรักษาตามปกติ](#)

### การใส่หรือถอดแบตเตอรี่

📖 **หมายเหตุ:** สำหรับข้อมูลเพิ่มเติมเกี่ยวกับการใช้แบตเตอรี่ โปรดดู *คู่มืออ้างอิงสำหรับคอมพิวเตอร์โน้ตบุ๊กของ HP*

เมื่อต้องการใส่แบตเตอรี่:

1. ลดระดับขอบด้านนอก (1) ของแบตเตอรี่ลงในช่องใส่แบตเตอรี่
2. กดขอบด้านใน (2) ของแบตเตอรี่จนกระทั่งคุณได้ยินเสียงคลิก
3. เลื่อนสลักล็อกแบตเตอรี่ (3) เข้าไปด้านในเพื่อล็อกแบตเตอรี่เข้ากับช่องใส่

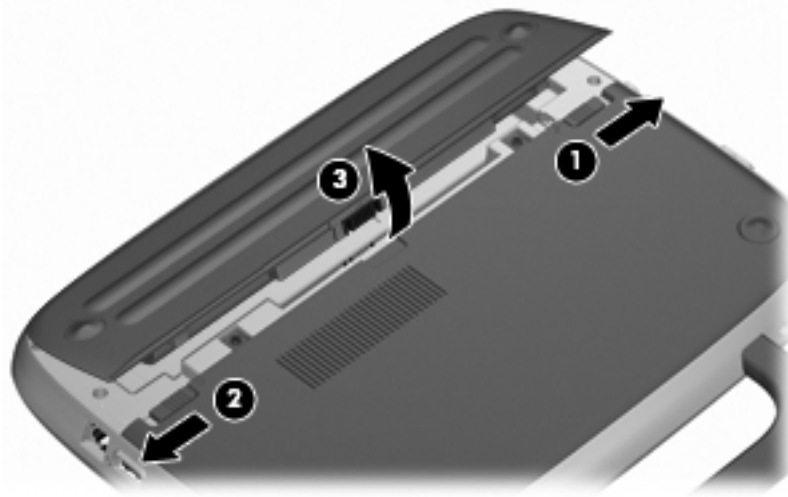


เมื่อต้องการถอดแบตเตอรี่:

△ **ข้อควรระวัง:** การถอดแบตเตอรี่ที่เป็นแหล่งพลังงานเพียงแหล่งเดียวสำหรับคอมพิวเตอร์อาจทำให้ข้อมูลสูญหายได้ เพื่อป้องกันไม่ให้ข้อมูลสูญหาย ให้บันทึกงานของคุณและเรียกใช้โหมดไฮเบอร์เนต หรือปิดระบบคอมพิวเตอร์ผ่านทาง Windows ก่อนที่จะถอดแบตเตอรี่

1. เลื่อนสลักล็อกแบตเตอรี่ (1) เพื่อปลดล็อกแบตเตอรี่
2. เลื่อนสลักปลดแบตเตอรี่ (2) เพื่อปลดแบตเตอรี่ออกจากคอมพิวเตอร์

3. ยกขอบด้านใน (3) ของแบตเตอรี่ และเอาแบตเตอรี่ออกจากคอมพิวเตอร์



## การเปลี่ยนหรืออัปเดตฮาร์ดไดรฟ์

△ **ข้อควรระวัง:** เพื่อป้องกันข้อมูลสูญหายหรือระบบไม่ตอบสนอง:

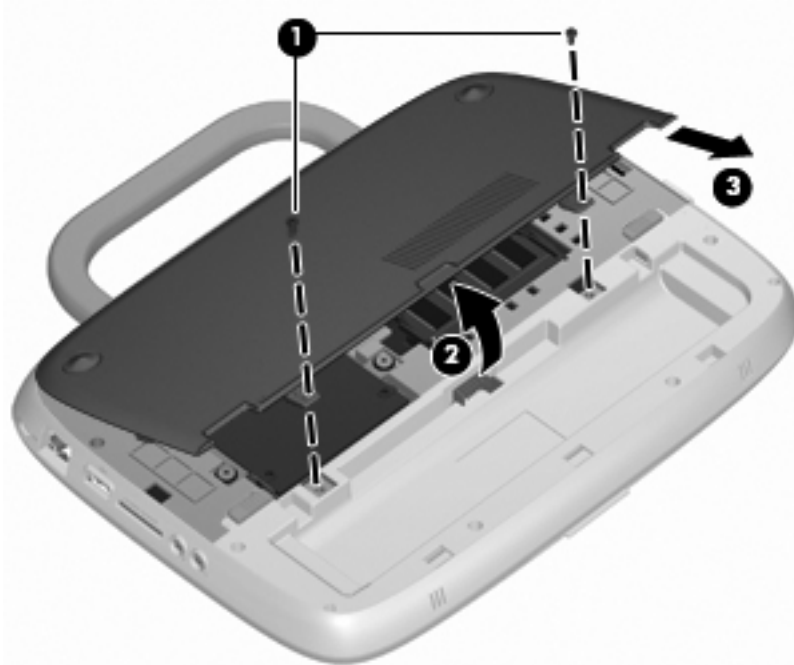
ปิดเครื่องคอมพิวเตอร์ก่อนที่จะถอดฮาร์ดไดรฟ์ออกจากช่องใส่ อย่าถอดฮาร์ดไดรฟ์ขณะที่คอมพิวเตอร์เปิดอยู่ หรืออยู่ในสถานะสแตนด์บาย หรือไฮเบอร์เนต

หากคุณไม่แน่ใจว่าคอมพิวเตอร์ปิดอยู่หรืออยู่ในสถานะไฮเบอร์เนต ให้เปิดเครื่องคอมพิวเตอร์โดยกดปุ่มเปิด/ปิด จากนั้นให้ปิดคอมพิวเตอร์ผ่านทางระบบปฏิบัติการ

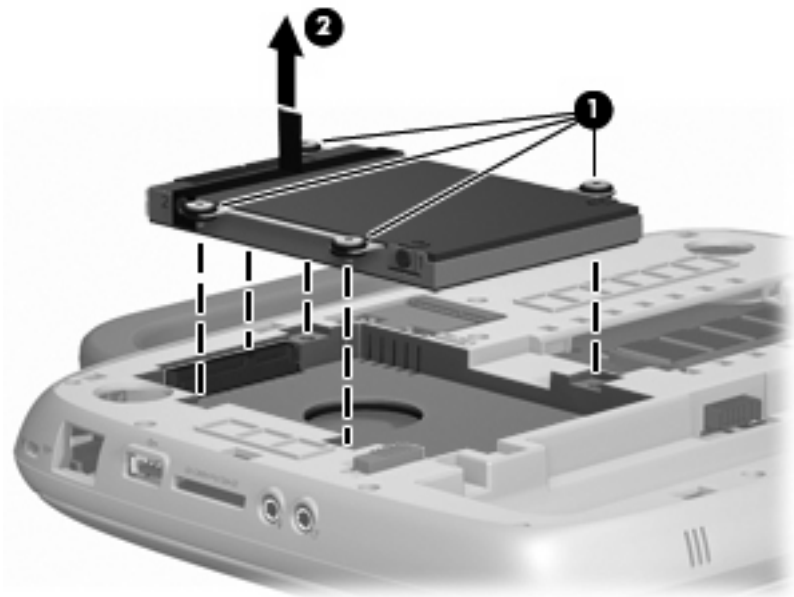
## การถอดฮาร์ดไดรฟ์

1. บันทึกรายงานของคุณและปิดระบบคอมพิวเตอร์
2. ถอดอุปกรณ์ภายนอกทั้งหมดที่เชื่อมต่อกับคอมพิวเตอร์
3. ถอดปลั๊กสายไฟออกจากเต้าเสียบ AC และถอดแบตเตอรี่
4. จัดวางคอมพิวเตอร์โดยให้ช่องใส่แบตเตอรี่หันเข้าหาคุณ
5. ถอดสกรู 2 ตัว (1) บนแผงปิด

6. ยกขอบด้านใน (2) ของแผงปิด แล้วเลื่อนแผงปิด (3) เข้าหาตัวคุณเพื่อถอดออก



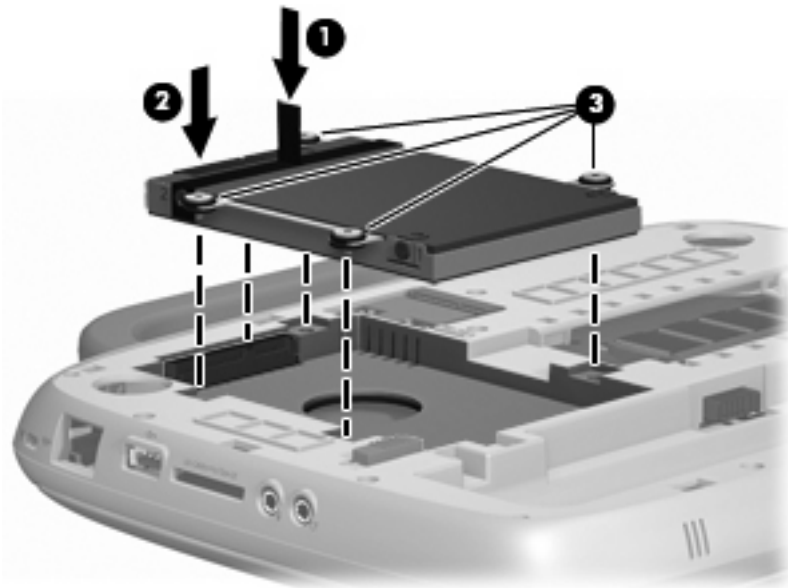
7. ถอดสกรู 4 ตัวที่ยึดฮาร์ดไดรฟ์ (1)
8. จับแท็บ (2) และยกฮาร์ดไดรฟ์ออกจากช่องใส่



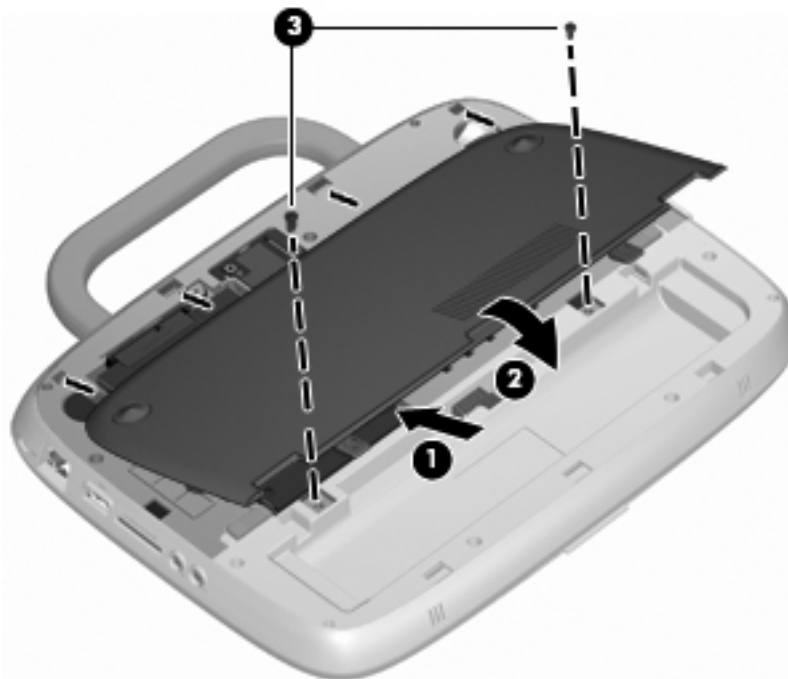
## การติดตั้งฮาร์ดไดรฟ์

1. จับแท็บ (1) และใส่ฮาร์ดไดรฟ์ (2) ลงในช่องใส่

- ติดตั้งสกรู 4 ตัวที่ยึดฮาร์ดไดรฟ์ (3)



- จัดวางแท็บ (1) บนแผงปิดให้ตรงกับรอยบากบนคอมพิวเตอร์
- ปิดแผงปิด (2)
- ติดตั้งสกรู 2 ตัว (3) บนแผงปิด



- ใส่แบตเตอรี่กลับเข้าที่
- ต่อสายไฟและอุปกรณ์ภายนอกอีกครั้ง
- เปิดเครื่องคอมพิวเตอร์

## การใส่อุปกรณ์หน่วยความจำกลับเข้าที่

คอมพิวเตอร์มีช่องเสียบอุปกรณ์หน่วยความจำหนึ่งช่อง ซึ่งรองรับหน่วยความจำขนาด 1 GB หรือ 2 GB หากคอมพิวเตอร์ของคุณมีหน่วยความจำ 1 GB คุณสามารถอัปเดตความจุของคอมพิวเตอร์ด้วยการแทนที่หน่วยความจำ 1 GB ด้วยหน่วยความจำ 2 GB

⚠ **คำเตือน!** เพื่อป้องกันไฟฟ้าช็อตหรือความเสียหายต่ออุปกรณ์ ให้ถอดปลั๊กไฟและถอดแบตเตอรี่ออกก่อนที่จะติดตั้งอุปกรณ์หน่วยความจำ

⚠ **ข้อควรระวัง:** การคายประจุไฟฟ้าสถิต (Electrostatic Discharge - ESD) อาจทำให้ชิ้นส่วนอิเล็กทรอนิกส์ได้รับความเสียหาย ก่อนที่จะเริ่มกระบวนการ คุณจะต้องคายประจุไฟฟ้าสถิตด้วยการแตะที่วัตถุโลหะที่ต่อลงดิน

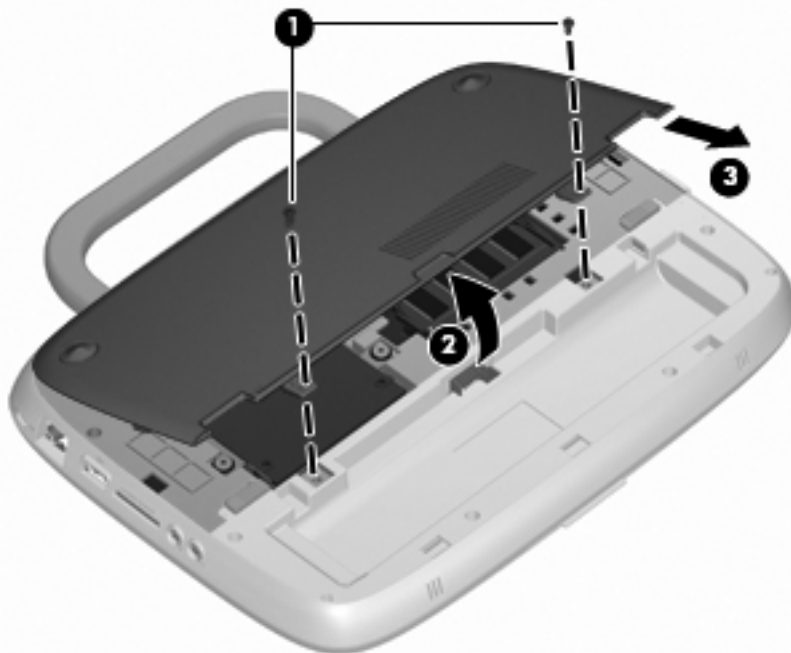
เมื่อต้องการเพิ่มหรือเปลี่ยนอุปกรณ์หน่วยความจำ:

⚠ **ข้อควรระวัง:** เพื่อป้องกันข้อมูลสูญหายหรือระบบไม่ตอบสนอง:

ปิดระบบคอมพิวเตอร์ก่อนที่จะเพิ่มหรือเปลี่ยนอุปกรณ์หน่วยความจำ อย่าถอดอุปกรณ์หน่วยความจำขณะที่คอมพิวเตอร์เปิดอยู่ หรืออยู่ในสถานะสแตนด์บาย หรือ ไฮเบอร์เนต

หากคุณไม่แน่ใจว่าคอมพิวเตอร์ปิดอยู่หรืออยู่ในสถานะไฮเบอร์เนต ให้เปิดเครื่องคอมพิวเตอร์โดยกดปุ่มเปิด/ปิด จากนั้นให้ปิดคอมพิวเตอร์ผ่านทางระบบปฏิบัติการ

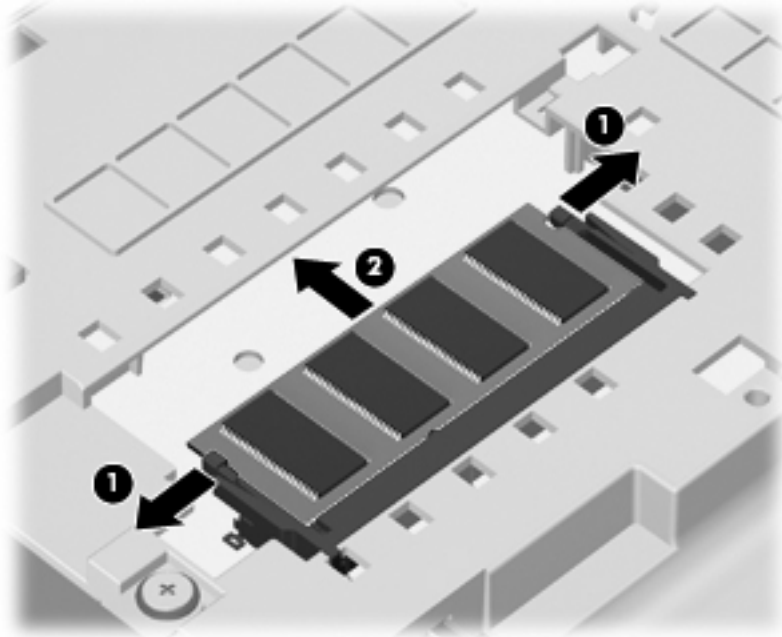
1. บันทึกรายงานของคุณและปิดระบบคอมพิวเตอร์
2. ถอดอุปกรณ์ภายนอกทั้งหมดที่เชื่อมต่อกับคอมพิวเตอร์
3. ถอดปลั๊กสายไฟออกจากเต้าเสียบ AC และถอดแบตเตอรี่
4. จัดวางคอมพิวเตอร์โดยให้ช่องใส่แบตเตอรี่หันเข้าหาคุณ
5. ถอดสกรู 2 ตัว (1) บนแผงปิด
6. ยกขอบด้านใน (2) ของแผงปิด แล้วเลื่อนแผงปิด (3) เข้าหาตัวคุณเพื่อถอดออก



7. ถอดอุปกรณ์หน่วยความจำที่มีอยู่:
  - a. ดึงคลิปยึด (1) ที่แต่ละด้านของอุปกรณ์หน่วยความจำอุปกรณ์หน่วยความจำจะเผยออกมา

b. จับขอบของอุปกรณ์หน่วยความจำ (2) แล้วค่อยๆ ดึงอุปกรณ์หน่วยความจำออกจากช่องเสียบหน่วยความจำ

△ **ข้อควรระวัง:** เพื่อป้องกันไม่ให้อุปกรณ์หน่วยความจำได้รับความเสียหาย ให้จับอุปกรณ์หน่วยความจำที่ส่วนขอบเท่านั้น อย่าแตะที่ส่วนประกอบบนอุปกรณ์หน่วยความจำ



เพื่อป้องกันอุปกรณ์หน่วยความจำหลังจากที่ถอดออกมาแล้ว ให้เก็บไว้ในหีบห่อบรรจุที่ปลอดภัยจากไฟฟ้าสถิต

8. ใส่อุปกรณ์หน่วยความจำใหม่:

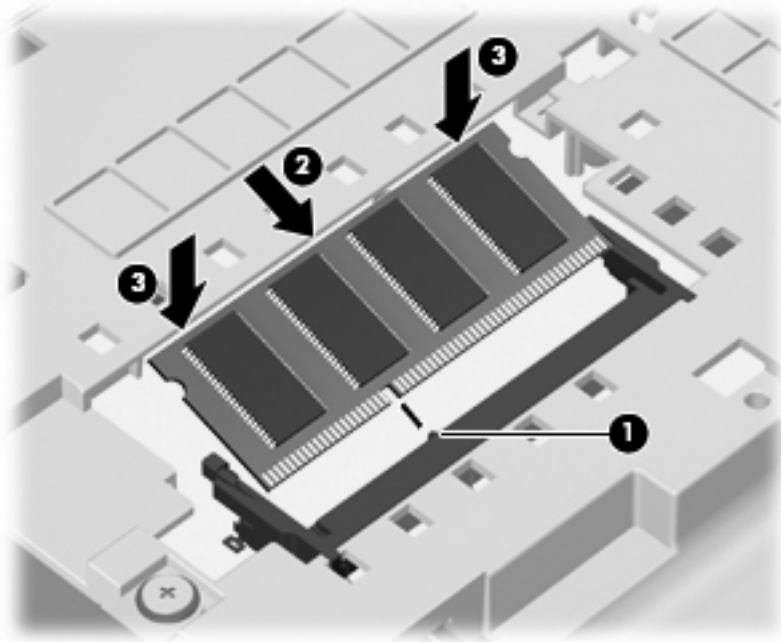
△ **ข้อควรระวัง:** เพื่อป้องกันไม่ให้อุปกรณ์หน่วยความจำได้รับความเสียหาย ให้จับอุปกรณ์หน่วยความจำที่ส่วนขอบเท่านั้น อย่าแตะที่ส่วนประกอบบนอุปกรณ์หน่วยความจำ

a. จัดวางส่วนขอบที่มีรอยบาก (1) ของอุปกรณ์หน่วยความจำให้ตรงกับแท็บในช่องเสียบหน่วยความจำ

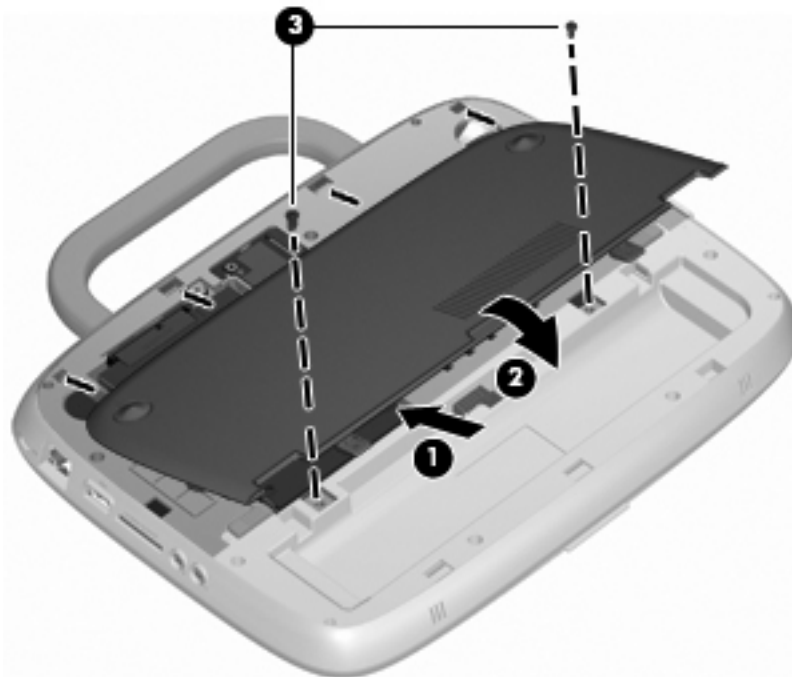
b. ขณะใส่อุปกรณ์หน่วยความจำทำมุม 45 องศากับพื้นผิวของช่องใส่อุปกรณ์หน่วยความจำ ให้กดหน่วยความจำ (2) ลงในช่องเสียบจนกระทั่งล็อกเข้าที่อย่างแน่นหนา

- c. ค่อยๆ กดอุปกรณ์หน่วยความจำ (3) ลง โดยออกแรงกดทั้งที่ขอบด้านซ้ายและด้านขวาของอุปกรณ์หน่วยความจำ จนกระทั่งคลิกป๊อกล็อคเข้าที่

△ **ข้อควรระวัง:** เพื่อป้องกันไม่ให้อุปกรณ์หน่วยความจำได้รับความเสียหาย อย่าทำให้อุปกรณ์หน่วยความจำโค้งงอ



9. จัดวางแท็บ (1) บนแผงปิดให้ตรงกับรอยบากบนคอมพิวเตอร์
10. ปิดแผงปิด (2)
11. ติดตั้งสกรู 2 ตัว (3) บนแผงปิด



12. ใส่แบตเตอรี่กลับเข้าที่



13. ต่อบางไฟและอุปกรณ์ภายนอกอีกครั้ง

14. เปิดเครื่องคอมพิวเตอร์

## การอัปเดตโปรแกรมและไดรเวอร์

HP ขอแนะนำให้คุณอัปเดตโปรแกรมและไดรเวอร์ของคุณอย่างสม่ำเสมอเพื่อให้เป็นเวอร์ชันล่าสุด ไปที่ <http://www.hp.com/support> เพื่อดาวน์โหลดไดรเวอร์ล่าสุด นอกจากนี้คุณยังสามารถขอรับการแจ้งเตือนเกี่ยวกับการอัปเดตอัตโนมัติเมื่อโปรแกรมอัปเดตพร้อมใช้งาน

## การดูแลรักษาตามปกติ

### การทำความสะอาดจอแสดงผล

- △ **ข้อควรระวัง:** เพื่อป้องกันไม่ให้คอมพิวเตอร์ได้รับความเสียหายอย่างถาวร ห้ามฉีดพ่นน้ำ น้ำยาทำความสะอาด หรือสารเคมีลงบนหน้าจอเป็นอันขาด

ในการขจัดรอยเปื้อนและฝุ่นผง ให้ใช้ผ้าแห้งที่นุ่มสะอาดเช็ดจอแสดงผลเป็นประจำ หากจำเป็นต้องทำความสะอาดจอแสดงผลเพิ่มเติม ให้ใช้ผ้าเช็ดทำความสะอาดที่ป้องกันไฟฟ้าสถิต หรือน้ำยาทำความสะอาดหน้าจอที่ป้องกันไฟฟ้าสถิต

### การทำความสะอาดทัชแพดและแป้นพิมพ์

ฝุ่นผงและคราบมันบนทัชแพดอาจทำให้ตัวชี้เมาส์กระโดดข้ามไปมารอบๆ หน้าจอ เพื่อหลีกเลี่ยงปัญหานี้ ให้ทำความสะอาดทัชแพดโดยใช้ผ้าชุบน้ำหมาดๆ และหมั่นล้างมือเป็นประจำก่อนที่จะใช้คอมพิวเตอร์

- △ **คำเตือน!** เพื่อป้องกันไฟฟ้าช็อตหรือความเสียหายต่อส่วนประกอบภายใน อย่าใช้เครื่องดูดฝุ่นเพื่อทำความสะอาดแป้นพิมพ์ เครื่องดูดฝุ่นอาจทำให้มีฝุ่นผงจากข้างของเครื่องใช้ภายในบ้านสะสมอยู่บนพื้นผิวแป้นพิมพ์


ทำความสะอาดแป้นพิมพ์อย่างสม่ำเสมอเพื่อป้องกันไม่ให้แป้นติดขัด และควรขจัดฝุ่นละออง เศษใย และเศษผงชิ้นเล็กๆ ที่อาจเล็ดลอดเข้าไปข้างใต้แป้นพิมพ์ คุณอาจใช้กระป๋องอากาศอัดที่มีก้านสำหรับฉีดพ่นเพื่อเป่าอากาศรอบๆ และข้างใต้แป้นเพื่อให้ฝุ่นละอองหลุดออก

## 6 การสำรองและการกู้คืน

เพื่อปกป้องข้อมูลของคุณ ให้สำรองไฟล์และโฟลเดอร์อย่างสม่ำเสมอ ในกรณีที่ระบบล้มเหลว คุณสามารถใช้ไฟล์สำรองเพื่อคืนค่าข้อมูลส่วนบุคคลของคุณ

Windows จัดหาตัวเลือกต่อไปนี้:

- การสร้างจุดคืนค่า
- การคืนค่าการกำหนดค่าระบบให้เป็นสถานะก่อนหน้า

 **หมายเหตุ:** สำหรับคำแนะนำโดยละเอียด ให้ทำการค้นหาหัวข้อเหล่านี้ในบริการช่วยเหลือและวิธีใช้

**หมายเหตุ:** ในกรณีที่ระบบขาดเสถียรภาพ HP ขอแนะนำให้คุณพิมพ์ขั้นตอนการกู้คืนและเก็บไว้ใช้งานในภายหลัง

### การสำรองข้อมูลของคุณ

การกู้คืนหลังจากระบบล้มเหลวจะให้ผลลัพธ์ที่สมบูรณ์เพียงใดนั้นขึ้นอยู่กับสำรองข้อมูลล่าสุด คุณควรสร้างสำเนาสำรองเบื้องต้นในทันทีหลังจากที่ติดตั้งซอฟต์แวร์ เมื่อคุณเพิ่มซอฟต์แวร์และไฟล์ข้อมูลใหม่ คุณควรสำรองระบบต่อเนื่องเป็นประจำเพื่อรักษาสำเนาสำรองปัจจุบันที่เหมาะสม

คุณสามารถสำรองไฟล์หรือโฟลเดอร์ไปยังฮาร์ดไดรฟ์เสริมภายนอกหรือไดรฟ์เครือข่าย

โปรดรับทราบประเด็นต่อไปนี้เมื่อทำการสำรองข้อมูล:

- เก็บไฟล์ส่วนบุคคลในโฟลเดอร์ 'เอกสารของฉัน' และสำรองโฟลเดอร์นี้เป็นระยะๆ
- สำรองแม่แบบที่เก็บไว้ในโปรแกรมที่เกี่ยวข้อง
- บันทึกการตั้งค่าแบบกำหนดเองที่ปรากฏในหน้าต่าง แถบเครื่องมือ หรือแถบเมนู โดยบันทึกภาพหน้าจอของการตั้งค่าของคุณ ภาพหน้าจอสามารถประหยัดเวลาได้หากคุณต้องตั้งค่าการกำหนดลักษณะใหม่

เมื่อต้องการคัดลอกหน้าจอและวางลงในเอกสารประมวลผลคำ:

a. แสดงหน้าจอที่คุณต้องการบันทึก

b. คัดลอกภาพหน้าจอ:


เมื่อต้องการคัดลอกเฉพาะหน้าต่างที่ใช้งานอยู่ ให้กด **alt+prt sc**

เมื่อต้องการคัดลอกหน้าจอทั้งหมด ให้กด **shift+prt sc**

c. เปิดโปรแกรมประมวลผลคำ และคลิก **แก้ไข > วาง**

ภาพหน้าจอจะถูกเพิ่มลงในเอกสาร

d. บันทึกเอกสาร

 **หมายเหตุ:** ตรวจสอบว่าคอมพิวเตอร์เชื่อมต่อกับแหล่งจ่ายไฟ AC ก่อนที่คุณจะเริ่มกระบวนการสำรองข้อมูล

**หมายเหตุ:** กระบวนการสำรองอาจใช้เวลามากกว่าหนึ่งชั่วโมง ขึ้นอยู่กับขนาดไฟล์และความเร็วของคอมพิวเตอร์

เมื่อต้องการสร้างจุดคืนค่าระบบ ให้ปฏิบัติตามขั้นตอนต่อไปนี้:

1. เลือก **เริ่ม > โปรแกรมทั้งหมด > อุปกรณ์เสริม > เครื่องมือระบบ > การคืนค่าระบบ**
2. ปฏิบัติตามคำแนะนำบนหน้าจอเพื่อสร้างจุดคืนค่า


## การดำเนินการกู้คืน

ในกรณีที่ระบบล้มเหลวหรือขาดเสถียรภาพ คุณสามารถใช้ดิสก์ *กู้คืนระบบ* (ให้มาพร้อมกับคอมพิวเตอร์) เพื่อกู้คืนระบบปฏิบัติการและโปรแกรมที่ติดตั้งจากโรงงาน

### การคืนค่าคอมพิวเตอร์ของคุณให้เป็นสถานะก่อนหน้า

เมื่อต้องการคืนค่าคอมพิวเตอร์ให้เป็นสถานะก่อนหน้า ให้ปฏิบัติตามขั้นตอนต่อไปนี้:

1. หากเป็นไปได้ ให้สำรองไฟล์ส่วนบุคคลทั้งหมดไว้
2. คลิก **เริ่ม** > **โปรแกรมทั้งหมด** > **อุปกรณ์เสริม** > **เครื่องมือระบบ** > **การคืนค่าระบบ**  
ตัวช่วยสร้างการกู้คืนระบบจะเปิดขึ้น
3. คลิก **ถัดไป** และเลือกจุดคืนค่า
4. ปฏิบัติตามคำแนะนำบนหน้าจอ


 **หมายเหตุ:** สำหรับข้อมูลเพิ่มเติมเกี่ยวกับการเริ่มต้นการกู้คืนใน Windows ให้ทำการค้นหาหัวข้อนี้ในบริการช่วยเหลือและวิธีใช้

### การกู้คืนระบบปฏิบัติการและโปรแกรมต่างๆ

△ **ข้อควรระวัง:** กระบวนการกู้คืนจะฟอร์แมตและลบข้อมูลทั้งหมดบนฮาร์ดไดรฟ์ ไฟล์ทั้งหมดที่คุณสร้างและซอฟต์แวร์ใดๆ ที่ติดตั้งไว้บนคอมพิวเตอร์จะถูกลบทิ้งอย่างถาวร กระบวนการกู้คืนจะติดตั้งระบบปฏิบัติการดั้งเดิม รวมถึงซอฟต์แวร์และไดรเวอร์ ส่วนซอฟต์แวร์ ไดรเวอร์ และแอปพลิเคชันที่ไม่ได้ติดตั้งโดย HP จะต้องติดตั้งอีกครั้งด้วยตนเอง และจะต้องคืนค่าไฟล์ส่วนบุคคลจากสำเนาสำรอง

เมื่อต้องการกู้คืนระบบปฏิบัติการและโปรแกรม ให้ปฏิบัติตามขั้นตอนต่อไปนี้:

1. หากเป็นไปได้ ให้สำรองไฟล์ส่วนบุคคลทั้งหมดไว้
2. ใส่ดิสก์ *ระบบปฏิบัติการ* ไว้ในไดรฟ์แบบถอดออก
3. ปิดคอมพิวเตอร์
4. เปิดเครื่องคอมพิวเตอร์และบูตจากไดรฟ์แบบถอดออกภายนอก

 **หมายเหตุ:** อาจต้องเปลี่ยนแปลงลำดับการบูตผ่านทาง การตั้งค่า F10

5. ปฏิบัติตามคำแนะนำบนหน้าจอเพื่อติดตั้งอิมเมจดั้งเดิม

# 7 ฝ่ายบริการลูกค้า

- [การติดต่อฝ่ายบริการลูกค้า](#)
- [ฉลาก](#)

## การติดต่อฝ่ายบริการลูกค้า

หากข้อมูลที่ให้ไว้ในคู่มือผู้ใช้ใน *คู่มืออ้างอิงสำหรับคอมพิวเตอร์โน้ตบุ๊กของ HP* หรือในบริการช่วยเหลือและวิธีใช้ ไม่มีคำถามที่คุณสงสัย สามารถติดต่อฝ่ายบริการลูกค้าของ HP ได้ที่:

<http://www.hp.com/go/contactHP>

- ☞ **หมายเหตุ:** สำหรับฝ่ายสนับสนุนทั่วโลก ให้คลิก **Contact HP worldwide** ทางด้านซ้ายของเพจ หรือไปที่ [http://welcome.hp.com/country/us/en/wwcontact\\_us.html](http://welcome.hp.com/country/us/en/wwcontact_us.html)

โดยคุณจะสามารถ:

- สนทนาออนไลน์กับช่างเทคนิคของ HP

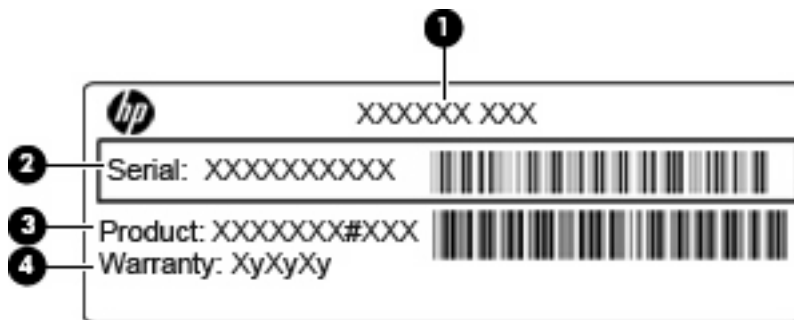
- ☞ **หมายเหตุ:** เมื่อการสนทนากับฝ่ายสนับสนุนด้านเทคนิคไม่มีบริการในบางภาษา จะให้บริการเป็นภาษาอังกฤษ

- ส่งอีเมลถึงฝ่ายบริการลูกค้าของ HP
- ค้นหาหมายเลขโทรศัพท์ทั่วโลกของฝ่ายบริการลูกค้าของ HP
- ค้นหาศูนย์บริการของ HP

## ฉลาก

ฉลากที่ติดอยู่กับคอมพิวเตอร์จะให้ข้อมูลที่อาจต้องใช้เมื่อคุณจะแก้ไขปัญหาหรือเดินทางไปต่างประเทศโดยนำคอมพิวเตอร์ไปด้วย

- ฉลากหมายเลขผลิตภัณฑ์—มีข้อมูลสำคัญดังต่อไปนี้:



### ส่วนประกอบ

- |     |  |
|-----|--|
| (1) | หมายเลขชิ้นส่วน/หมายเลขผลิตภัณฑ์ (p/n) |
| (2) | หมายเลขผลิตภัณฑ์ (s/n)                 |
| (3) | ชื่อผลิตภัณฑ์                          |
| (4) | ระยะเวลาการรับประกัน                   |

เตรียมข้อมูลนี้ให้พร้อมเมื่อติดต่อกับฝ่ายสนับสนุนด้านเทคนิค จลลาหมายเลขผลิตภัณฑ์นี้ติดอยู่ที่ด้านล่างเครื่องคอมพิวเตอร์

- ใบรับรองความเป็นผลิตภัณฑ์ของแท้ของ Microsoft®—มีรหัสผลิตภัณฑ์ของ Windows คุณอาจต้องใช้รหัสผลิตภัณฑ์เพื่ออัปเดตหรือแก้ไขปัญหาระบบปฏิบัติการ ใบรับรองความเป็นผลิตภัณฑ์ของแท้ของ Microsoft จะอยู่ที่ด้านล่างของคอมพิวเตอร์
- ป้ายระบุข้อกำหนด—มีข้อมูลระเบียบข้อบังคับเกี่ยวกับคอมพิวเตอร์ ป้ายระบุข้อกำหนดนี้ติดอยู่ที่ด้านในช่องใส่แบตเตอรี่
- ป้ายระบุการรับรองอุปกรณ์ไร้สายหรือป้ายต่างๆ (บางรุ่นเท่านั้น)—มีข้อมูลเกี่ยวกับอุปกรณ์เสริมแบบไร้สายและเครื่องหมายการอนันต์ของบางประเทศหรือบางภูมิภาคที่อนุมัติให้ใช้งานอุปกรณ์นั้น หากรุ่นคอมพิวเตอร์ของคุณมีอุปกรณ์ไร้สายอย่างน้อยหนึ่งเครื่อง จะมีป้ายระบุการรับรองอย่างน้อยหนึ่งป้ายอยู่ในคอมพิวเตอร์ของคุณ คุณอาจต้องใช้ข้อมูลนี้เมื่อเดินทางไปต่างประเทศ ป้ายระบุการรับรองอุปกรณ์ไร้สายติดอยู่ที่ด้านล่างเครื่องคอมพิวเตอร์

# 8 ข้อกำหนดเฉพาะ

- [กำลังไฟฟ้าเข้า](#)
- [สภาพแวดล้อมการทำงาน](#)


## กำลังไฟฟ้าเข้า

ข้อมูลกำลังไฟในหัวข้อนี้อาจมีประโยชน์หากคุณวางแผนจะเดินทางไปต่างประเทศโดยนำคอมพิวเตอร์ไปด้วย

คอมพิวเตอร์ทำงานด้วยกำลังไฟ DC ซึ่งจ่ายไฟให้โดยแหล่งไฟฟ้า AC หรือ DC แหล่งไฟฟ้า AC ต้องจ่ายไฟที่พิกัด 100-240 V, 50-60 Hz แม้ว่าคอมพิวเตอร์จะรับไฟจากแหล่งไฟฟ้า DC แบบเครื่องต่อเครื่อง ควรได้รับจ่ายไฟโดยใช้เฉพาะอะแดปเตอร์ AC หรือแหล่งไฟฟ้า DC ที่จัดหาให้และได้รับอนุมัติจาก HP เพื่อใช้งานกับคอมพิวเตอร์เครื่องนี้เท่านั้น

คอมพิวเตอร์สามารถทำงานด้วยแหล่งจ่ายไฟ DC ภายใต้ข้อกำหนดเฉพาะดังนี้

กำลังไฟฟ้าเข้า	พิกัดกำลังจ่าย
แรงดันไฟฟ้าและกระแสไฟฟ้าสำหรับการใช้งาน	19.5 V dc @ 2.05 A

 **หมายเหตุ:** ผลิตภัณฑ์นี้ออกแบบขึ้นสำหรับระบบไฟฟ้าสำหรับงาน IT ในนอร์เวย์ด้วยแรงดันไฟฟ้าเฟสต่อเฟสโดยไม่เกิน 240 V rms

**หมายเหตุ:** แรงดันไฟฟ้าและกระแสไฟฟ้าสำหรับการใช้งานคอมพิวเตอร์จะพบได้ในป้ายระบุข้อกำหนดของระบบที่ด้านล่างเครื่องคอมพิวเตอร์

## สภาพแวดล้อมการทำงาน

ปัจจัย	เมตริก	สหรัฐอเมริกา
<b>อุณหภูมิ</b>		
ขณะใช้งาน	5°C ถึง 35°C	41°F ถึง 95°F
ขณะไม่ได้ใช้งาน	-20°C ถึง 60°C	-4°F ถึง 140°F
<b>ความชื้นสัมพัทธ์ (ไม่ควบแน่น)</b>		
ขณะใช้งาน	10% ถึง 90%	10% ถึง 90%
ขณะไม่ได้ใช้งาน	5% ถึง 95%	5% ถึง 95%
<b>ความสูงสูงสุด (ไม่มีความดัน)</b>		
ขณะใช้งาน	-15 ม. ถึง 3,048 ม.	-50 ฟุต ถึง 10,000 ฟุต
ขณะไม่ได้ใช้งาน	-15 ม. ถึง 12,192 ม.	-50 ฟุต ถึง 40,000 ฟุต

# ดัชนี

- I**
    - ISP, การใช้ 13
  - N**
    - num lock, คีย์แพดภายนอก 17
  - W**
    - WLAN
      - การปกป้อง 15
      - การเชื่อมต่อ 14
  - ก**
    - การกู้คืน Windows 29
    - การตั้งค่า WLAN 14
    - การตั้งค่าการเชื่อมต่ออินเทอร์เน็ต 14
    - การตั้งค่าระบบไร้สาย 14
    - การเดินทางโดยนำคอมพิวเตอร์ไปด้วย 31
    - กำลังไฟฟ้าเข้า 32
  - ข**
    - ข้อมูลระเบียบข้อบังคับ
      - ป้ายระบบการรับรองอุปกรณ์ไร้สาย 31
      - ป้ายระบุข้อกำหนด 31
  - ค**
    - คีย์แพด, ภายนอก
      - num lock 17
      - การใช้ 17
    - เครือข่ายไร้สาย (WLAN)
      - การเชื่อมต่อ 14
      - อุปกรณ์ที่ต้องใช้ 14
  - จ**
    - แจ็ค
      - RJ-11 (โมเด็ม) 10
      - RJ-45 (เครือข่าย) 9
      - สัญญาณเสียงออก (หูฟัง) 9
      - สัญญาณเสียงเข้า (ไมโครโฟน) 9
    - แจ็ค RJ-11 (โมเด็ม), การระบุ 10
    - แจ็ค RJ-45 (เครือข่าย), การระบุ 9
    - แจ็คสัญญาณเสียงออก (หูฟัง), การระบุ 9
  - แจ็คสัญญาณเสียงเข้า (ไมโครโฟน), การระบุ 9
  - แจ็คหูฟัง (สัญญาณเสียงออก) 9
  - แจ็คโมเด็ม (RJ-11), การระบุ 10
  - แจ็คไมโครโฟน (สัญญาณเสียงเข้า) 9
- ฉ**
    - ฉลาก
      - WLAN 31
      - ข้อกำหนด 31
      - หมายเลขผลิตภัณฑ์ 30
      - ใบรับรองความเป็นผลิตภัณฑ์ของแท้ของ Microsoft 31
      - ใบรับรองอุปกรณ์ไร้สาย 31
    - ฉลาก WLAN 31
    - ฉลากใบรับรองความเป็นผลิตภัณฑ์ของแท้ 31
    - ฉลากใบรับรองความเป็นผลิตภัณฑ์ของแท้ของ Microsoft 31
  - ช**
    - ชื่อและหมายเลขผลิตภัณฑ์, คอมพิวเตอร์ 30
    - ช่องระบายอากาศ, การระบุ 8, 10, 12
    - ช่องเสียบ
      - สายลือค 9
    - ช่องเสียบสายลือค, การระบุ 9
    - ช่องใส่แบตเตอรี่ 31
    - ช่องใส่แบตเตอรี่, การระบุ 12
  - ซ**
    - โซนทัชแพด, การระบุ 4
  - ด**
    - ดิสก์
      - ระบบปฏิบัติการ 29
      - ดิสก์กู้คืนระบบ 29
      - ดิสก์ระบบปฏิบัติการ 29
  - ต**
    - ตัวควบคุมสื่อบันทึก, เป็น 16
    - ตัวระบุสถานะปิดทัชแพด, การระบุ 4
    - ตัวอ่านการ์ด SD, การระบุ 9
  - ท**
    - ทัชแพด
      - การใช้ 18
      - ปุ่ม 4
    - ที่จับ, การระบุ 12
    - ที่จับคอมพิวเตอร์, การระบุ 12
  - บ**
    - แบตเตอรี่, การเปลี่ยน 20
  - ป**
    - ปุ่ม
      - ทัชแพดขวา 4
      - ทัชแพดซ้าย 4
      - เปิด/ปิด 6
      - ปุ่มปรับระดับเสียง, การระบุ 17
      - ปุ่มเปิด/ปิด, การระบุ 6
      - ป้ายระบบการรับรองอุปกรณ์ไร้สาย 31
      - เป็น
        - fn 7
        - ฟังก์ชัน 7
        - โปรแกรม Windows 7
        - โลโก้ Windows 7
      - เป็น fn, การระบุ 7, 16
      - เป็นปรับความสว่างของหน้าจอ 16
      - เป็นปิดเสียง, การระบุ 17
      - เป็นฟังก์ชัน
        - การระบุ 7
      - เป็นลัด
        - การปรับระดับเสียง 17
        - การปิดเสียงจากลำโพง 17
        - การสลับภาพหน้าจอ 16
        - การใช้ 16
        - คำอธิบาย 16
        - ตัวควบคุมแผ่นซีดีเพลง, ดีวีดี หรือ BD 16
        - บริการช่วยเหลือและวิธีใช้ 16
        - ระบบไร้สาย 17
        - ลดความสว่างของหน้าจอ 16
        - เพิ่มความสว่างของหน้าจอ 16
        - เป็นลัดบนเป็นพิมพ์, การระบุ 16
        - เป็นลัดบริการช่วยเหลือและวิธีใช้ 16
        - เป็นลัดอุปกรณ์ไร้สาย, การระบุ 17

เป็นแสดงเมนูทางลัดของ Windows, การ  
ระบบ 7  
เป็นโลโก้ Windows, การระบบ 7

## ผ

แผงปิด  
การถอด 21  
การระบบ 12  
การเปลี่ยน 26

## พ

พอร์ต  
USB 9, 10  
จอภาพภายนอก 10  
พอร์ต USB, การระบบ 9, 10  
พอร์ตจอภาพภายนอก, การระบบ 10

## ฟ

ไฟ caps lock, การระบบ 5  
ไฟสถานะเปิด/ปิด, การระบบ 5  
ไฟแสดงสถานะ  
caps lock 5  
การเชื่อมต่อเครือข่าย 9  
กิจกรรมเครือข่าย 9  
ตัวระบุสถานะปิดทัชแพด 5  
ปิดเสียง 5  
ระบบไร้สาย 5  
เปิด/ปิด 5  
เว็บแคม 11  
แบตเตอรี่ 10  
ไฟแสดงสถานะการเชื่อมต่อเครือข่าย, การ  
ระบบ 9  
ไฟแสดงสถานะกิจกรรมเครือข่าย, การ  
ระบบ 9  
ไฟแสดงสถานะปิดเสียง, การระบบ 5  
ไฟแสดงสถานะอุปกรณ์ไร้สาย 5  
ไฟแสดงสถานะเว็บแคม, การระบบ 11  
ไฟแสดงสถานะเว็บแคมในตัว, การ  
ระบบ 11  
ไฟแสดงสถานะแบตเตอรี่, การระบบ 10

## ภ

ภาพจอแสดงผล, การสลับ 16  
ภาพหน้าจอ, การสลับ 16

## ม

เมาส์, ภายนอก  
การตั้งค่าการกำหนดลักษณะ 18  
ไมโครโฟนภายใน, การระบบ 11

## ร

รหัสผลิตภัณฑ์ 31  
ระบบปฏิบัติการ  
ฉลาดไปรับรองความเป็นผลิตภัณฑ์  
ของแท้ของ Microsoft 31  
รหัสผลิตภัณฑ์ 31  
เราเตอร์ไร้สาย, การกำหนดค่า 14

## ล

ลำโพง, การระบบ 8

## ว

เว็บแคม, การระบบ 11

## ส

สภาพแวดล้อมการทำงาน 32  
สลัก  
การล๊อคแบตเตอรี่ 12  
ปลดแบตเตอรี่ 12  
สลักปลดแบตเตอรี่ 12  
สลักล๊อคแบตเตอรี่; การระบบ 12  
ส่วนประกอบ  
จอแสดงผล 11  
ด้านขวา 9  
ด้านซ้าย 10  
ด้านบน 3  
ด้านล่าง 12  
ด้านหน้า 8  
เสาสายอากาศ WLAN, การระบบ 11

## ห

หมายเลขผลิตภัณฑ์ 30  
หมายเลขผลิตภัณฑ์, คอมพิวเตอร์ 30  
หัวต่อสายไฟ, การระบบ 10

## อ

อุปกรณ์ WLAN 31  
อุปกรณ์ชี้ตำแหน่ง, การตั้งค่าการกำหนด  
ลักษณะ 18  
อุปกรณ์หน่วยความจำ  
การถอด 24  
การเปลี่ยน 24  
การใส่ 25

## ช

ฮาร์ดไดรฟ์  
การติดตั้ง 22  
การถอด 21



