



Başlarken

HP Mini

© Copyright 2010 Hewlett-Packard
Development Company, L.P.

Microsoft ve Windows, Microsoft
Corporation kuruluşunun ABD'de tescilli
ticari markalarıdır. SD Logosu sahibinin
ticari markasıdır.

Bu belgede yer alan bilgiler önceden haber
verilmeksizin değiştirilebilir. HP ürünleri ve
hizmetlerine ilişkin garantiler, bu ürünler ve
hizmetlerle birlikte gelen açık garanti
beyanlarında belirtilmiştir. Bu belgede yer
alan hiçbir şey ek garanti oluşturacak
şeklinde yorumlanmamalıdır. HP, işbu
belgede yer alan teknik hatalardan veya
yazım hatalarından ya da eksikliklerden
sorumlu tutulamaz.

İkinci Basım: Ağustos 2010

Belge Parça Numarası: 616943-142

Ürünle ilgili not

Bu kılavuzda birçok modelde ortak olan
özellikler açıklanmıştır. Bazı özellikler
bilgisayarınızda bulunmayabilir.

Yazılım şartları

Bu bilgisayara önceden yüklenmiş olan bir
yazılım ürününü yüklemek, kopyalamak,
indirmek veya başka türlü kullanmakla,
HP Son Kullanıcı Lisans Sözleşmesi'nin
(EULA) koşullarıyla bağlanmayı kabul etmiş
olursunuz. Bu lisans koşullarını kabul
etmiyorsanız, tek yapmanız gereken, satın
alma yerinizin geri ödeme ilkelerine tabi
olmak üzere, kullanılmamış ürünün
tamamını (donanım ve yazılım) geri ödeme
almak için 14 gün içinde iade etmektir.

Ek bilgi almak veya bilgisayar için tam geri
ödeme yapılmasını istemek için lütfen yerel
satış noktanıza (satıcı) başvurun.

Güvenlik uyarısı bildirimi

- △ **UYARI!** Isı nedeniyle yaralanma veya bilgisayarın aşırı ısınma ihtimalini azaltmak için, bilgisayarı doğrudan dizinize koymayın veya bilgisayarın hava deliklerini kapatmayın. Bilgisayarı yalnızca sağlam ve düz bir yüzeyde kullanın. Bilgisayarın yanında duran yazıcı gibi başka sert bir yüzeyin veya yastık, halı ya da giysi gibi yumuşak yüzeylerin hava akımını engellememesine dikkat edin. Ayrıca, AC adaptörünün çalışma sırasında cilde veya yastık, halı ya da kumaş gibi yumuşak bir yüzeye temas etmesini önleyin. Bilgisayar ve AC adaptörü, International Standard for Safety of Information Technology Equipment (IEC 60950) (Bilgi Teknolojisi Donanımlarının Güvenliği için Uluslararası Standart) tarafından kullanıcının temas edeceği yüzeylerin sıcaklıkları için konan sınırlara uygundur.

İçindekiler

1 Hoş Geldiniz	1
Yenilikler neler?	1
Bilgi bulma	1
2 Bilgisayarınızı tanıyın	3
Üst	3
Üst kapak	3
Dokunmatik Yüzey	4
Işıklar	5
Güç düğmesi	6
Tuşlar	7
Ön	8
Sağ taraf	9
Sol taraf	10
Ekran	11
Alt taraf	12
3 Ağ iletişimi	13
İnternet servis sağlayıcı (ISS) kullanma	13
Kablosuz ağa bağlanma	14
Mevcut bir WLAN'a bağlanma	14
Yeni WLAN kurma	14
Kablosuz yönlendiriciyi yapılandırma	14
WLAN'ı koruma	15
4 Klavye ve işaret aygıtları	16
Klavyeyi kullanma	16
Kısayol tuşlarını belirleme	16
Tuş takımlarını kullanma	17
İsteğe bağlı harici sayısal tuş takımını kullanma	17
İşaret aygıtlarını kullanma	18
İşaretleme aygıtı tercihlerini ayarlama	18
Dokunmatik Yüzey'i kullanma	18
Dokunmatik Yüzeyi açma ve kapatma	18
Gezinme	18
Seçme	19

5 Bakım	20
Pili takma veya çıkarma	20
Sabit sürücüyü değiştirme veya yükseltme	21
Sabit sürücüyü çıkarma	21
Sabit sürücüyü takma	22
Bellek modülünü yerine takma	24
Programları ve sürücüleri güncelleştirme	27
Düzenli bakım	27
Temizleme yönergeleri	27
Temizlik ürünleri	27
Temizlik yordamları	27
Ekranı temizleme	27
Yanları ve kapağı temizleme	28
Dokunmatik Yüzey ve klavyeyi temizleme	28
Tablet PC kalemını ve kalem yuvasını temizleme	28
6 Yedekleme ve kurtarma	29
Bilgilerinizi yedekleme	29
Kurtarma işlemi gerçekleştirme	30
Windows kurtarma araçlarını kullanma	30
Windows 7 işletim sistemi DVD'sini (ayrıca satın alınır) kullanma	31
7 Müşteri desteği	32
Müşteri desteğiyle iletişim kurma	32
Etiketler	32
8 Teknik özellikler	34
Giriş gücü	34
Çalışma ortamı	34
Dizin	35

1 Hoş Geldiniz

- [Yenilikler neler?](#)
- [Bilgi bulma](#)

Bilgisayarı kurup kaydını yaptırdıktan sonra, aşağıdakilerin yapılması önemlidir:

- **İnternet'e bağlanın**—İnternet'e bağlanabilmek için kablolu veya kablosuz ağınıza kurun. Daha fazla bilgi için [Ağ iletişimi sayfa 13](#) bölümüne bakın.
- **Virüsten koruma yazılımınızı güncelleştirin**—Bilgisayarınızı, virüslerin neden olduğu zarardan koruyun. Bu yazılım bilgisayara önceden yüklenmiştir ve ücretsiz güncelleştirmeler için sınırlı bir abonelik içerir. Daha fazla bilgi için *HP Dizüstü Bilgisayar Başvuru Kılavuzu*'na bakın. Bu kılavuza erişme konusunda yönergeler için [Bilgi bulma sayfa 1](#) bölümüne bakın.
- **Bilgisayarınızı tanıyın**—Bilgisayarınızın özelliklerini öğrenin. Daha fazla bilgi için [Bilgisayarınızı tanıyın sayfa 3](#) ve [Klavye ve işaret aygıtları sayfa 16](#) bölümlerine bakın.
- **Sistem görüntüsü diskleri oluşturun**—Sistem tutarsızlığı veya arızası durumunda işletim sistemini ve yazılımı fabrika ayarlarına geri yükleyerek kurtarmak için hazırlayın. Yönergeler için bkz. [Yedekleme ve kurtarma sayfa 29](#).
- **Yüklenmiş yazılımı bulun**—Bilgisayara önceden yüklenmiş yazılımların listesine erişin. **Başlat > Tüm Programlar**'ı seçin. Bilgisayarla birlikte gelen yazılımı kullanma hakkında ayrıntılı bilgi için, yazılımla birlikte gelen veya yazılım üreticisinin Web sitesinde bulunan yazılım üreticisi yönergelerine bakın.

Yenilikler neler?

Düşmeye karşı dayanıklı klavye ve dayanıklı plastik yapı, özellikle yeni bilgisayar kullanıcıları düşünülerek tasarlanmıştır.

Bilgi bulma

Bilgisayar, çeşitli görevleri yerine getirmenize yardımcı olmak için bazı kaynaklarla birlikte gelmektedir.

Kaynaklar	Bilgi verilen konular
<i>Hızlı Kurulum</i> posterleri	<ul style="list-style-type: none">• Bilgisayarı kurma• Bilgisayar bileşenlerini tanımlama yardımı
<i>HP Dizüstü Bilgisayar Başvuru Kılavuzu</i> Bu kılavuza erişmek için, Başlat > Tüm Programlar > HP > HP Belgeleri ögesini seçin.	<ul style="list-style-type: none">• Güç yönetimi özellikleri• Pil ömrünü en üst düzeye çıkarma• Bilgisayarın çoklu ortam özelliklerini kullanma• Bilgisayarı koruma• Bilgisayarın bakımını yapma• Yazılımı güncelleştirme

Kaynaklar	Bilgi verilen konular
<p>Yardım ve Destek</p> <p>Yardım ve Destek'e erişmek için, Başlat > Yardım ve Destek'i seçin.</p> <p>NOT: Ülkeye veya bölgeye özgü destek için, http://www.hp.com/support adresine gidin, ülkenizi veya bölgenizi seçin ve ekranda görüntülenen yönergeleri izleyin.</p>	<ul style="list-style-type: none"> İşletim sistemi bilgileri Yazılım, sürücü ve BIOS güncelleştirmeleri Sorun Giderme araçları Teknik desteğe erişme
<p><i>Yasal Düzenleme, Güvenlik ve Çevre Bildirimleri</i></p> <p>Uyarılara erişmek için, Başlat > Tüm Programlar > HP > HP Belgeleri ögesini seçin.</p>	<ul style="list-style-type: none"> Yasal düzenleme ve güvenlik bilgileri Pili elden çıkarma bilgileri
<p><i>Güvenlik ve Rahat Kullanım Kılavuzu</i></p> <p>Bu kılavuza erişmek için:</p> <p>Başlat > Tüm Programlar > HP > HP Belgeleri ögesini seçin.</p> <p>– veya –</p> <p>http://www.hp.com/ergo adresine gidin.</p>	<ul style="list-style-type: none"> Düzgün iş istasyonu kurulumu, duruş, sağlık ve çalışma alışkanlıkları Elektrik ve mekanik güvenlik bilgileri
<p><i>Worldwide Telephone Numbers</i> (Dünya Genelindeki Telefon Numaraları) kitapçığı</p> <p>Bu kitapçık bilgisayarınızla birlikte verilir.</p>	<p>HP destek telefon numaraları</p>
<p>HP Web sitesi</p> <p>Bu Web sitesine erişmek için http://www.hp.com/support adresine gidin.</p>	<ul style="list-style-type: none"> Destek bilgisi Parça sipariş etme ve ek yardım bulma Yazılım, sürücü ve BIOS (Setup Utility) güncelleştirmeleri Aygıt için kullanılabilen aksesuarlar
<p><i>Sınırlı Garanti*</i></p> <p>Garantiye erişmek için:</p> <p>Başlat > Tüm Programlar > HP > HP Belgeleri ögesini seçin.</p> <p>– veya –</p> <p>http://www.hp.com/go/orderdocuments adresine gidin.</p>	<p>Garanti bilgileri</p>
<p>SINIRLI GARANTİ BİLDİRİMİ*</p> <p>*Ürününüzle ilgili olan, açıkça verilmiş HP Sınırlı Garantisi'ni bilgisayarınızdaki elektronik kılavuzlarda veya kutuda verilen CD/DVD'de bulabilirsiniz. Bazı ülkelerde/bölgelerde, basılı HP Sınırlı Garantisi kutuda verilebilir. Garantinin basılı biçimde verilmediği ülkelerde/bölgelerde, http://www.hp.com/go/orderdocuments adresinden basılı kopya isteyebilir veya aşağıdaki adrese yazabilirsiniz:</p> <ul style="list-style-type: none"> Kuzey Amerika: Hewlett-Packard, MS POD, 11311 Chinden Blvd, Boise, ID 83714, ABD Avrupa, Orta Doğu, Afrika: Hewlett-Packard, POD, Via G. Di Vittorio, 9, 20063, Cernusco s/Naviglio (MI), İtalya Asya Pasifik: Hewlett-Packard, POD, P.O. Box 200, Alexandra Post Office, Singapur 911507 <p>Lütfen ürününüzün numarasını, garanti süresini (seri numaranızın etiketinde bulunur), ad ve posta adresini ekleyin.</p> <p>NOT: Bu ürün bir eğitim aracıdır, oyuncak değildir. 10 yaşın altındaki kullanıcıların bu bilgisayarı kullanırken, özellikle güç kaynağını, pili ve elektrik kablosunu güvenli ve düzgün bir şekilde kullanmaları için bir yetişkinin gözetiminde olmaları gerekir.</p>	

2 Bilgisayarınızı tanıyın

- [Üst](#)
- [Ön](#)
- [Sağ taraf](#)
- [Sol taraf](#)
- [Ekran](#)
- [Alt taraf](#)

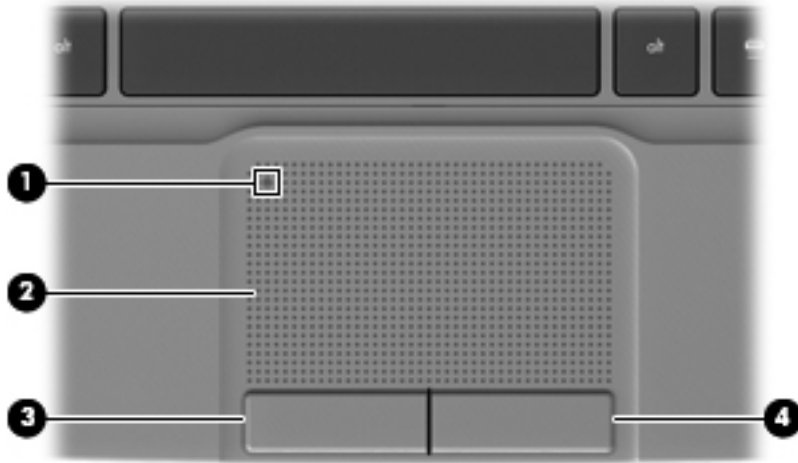
Üst

Üst kapak



Bileşen	Açıklama
Ağ ışığı	Yanmıyorsa: Tüm ağ işlevleri kapalıdır. Yanıyorsa: Bilgisayar kablolu bir ağa bağlıdır veya kablosuz yerel ağ (WLAN) aygıtı gibi tümleşik bir kablosuz aygıt açıktır.



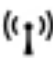
Dokunmatik Yüzey



Bileşen	Açıklama
(1) ● Dokunmatik Yüzey kapalı göstergesi	Dokunmatik Yüzey'i açar ve kapatır. Dokunmatik Yüzey'i açmak ve kapatmak için, Dokunmatik Yüzey kapalı göstergesine hızlı bir şekilde iki kere dokunun.
(2) Dokunmatik Yüzey alanı	İşaretçiyi hareket ettirir ve ekrandaki öğeleri seçer veya etkinleştirir.
(3) Sol Dokunmatik Yüzey düğmesi	Harici fare üzerindeki sol düğme gibi işlev görür.
(4) Sağ Dokunmatik Yüzey düğmesi	Harici fare üzerindeki sağ düğme gibi işlev görür.


Işıklar



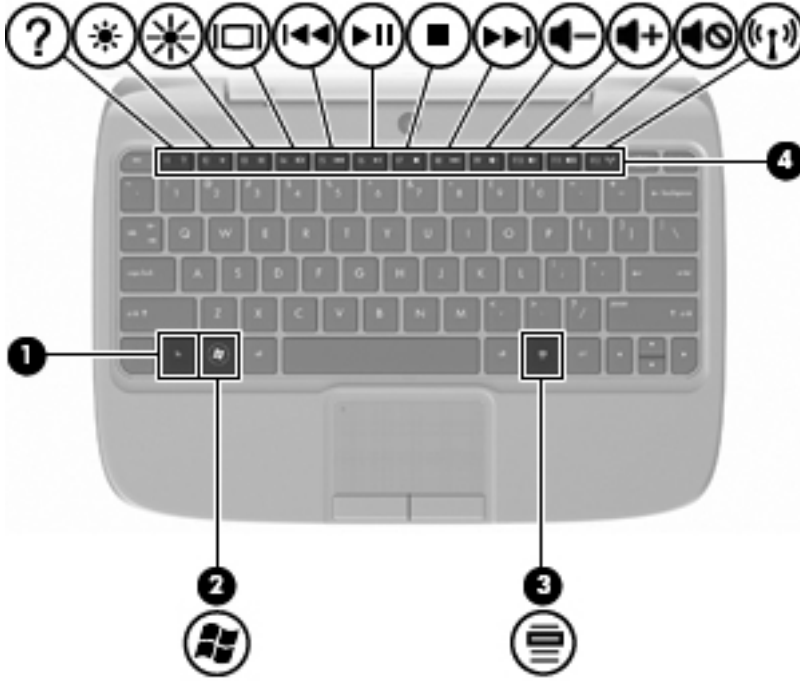
Bileşen	Açıklama
(1) Dokunmatik Yüzey kapalı göstergesi	<ul style="list-style-type: none">• Yanıyorsa: Dokunmatik Yüzey kapalıdır.• Kapalıysa: Dokunmatik Yüzey açıktır.
(2) Caps lock ışığı	<ul style="list-style-type: none">• Yanıyorsa: Caps lock işlevi açıktır.• Kapalıysa: Caps lock işlevi kapalıdır.
(3)  Güç ışığı	<ul style="list-style-type: none">• Yanıyorsa: Bilgisayar açıktır.• Yanıp sönüyorsa: Bilgisayar Uyku modundadır.• Kapalıysa: Bilgisayar kapalıdır veya Hazırda Bekletme modundadır.
(4)  Sessiz ışığı	<ul style="list-style-type: none">• Yanıyorsa: Bilgisayar sesi kapalıdır.• Yanmıyorsa: Bilgisayar sesi açıktır.
(5)  Kablosuz ışığı	<ul style="list-style-type: none">• Yanmıyorsa: Tüm kablosuz aygıtlar kapalıdır.• Yanıyorsa: Kablosuz yerel ağ (WLAN) aygıtı gibi tümleşik bir kablosuz aygıt açıktır.




Güç düğmesi



Bileşen	Açıklama
 Güç düğmesi	<ul style="list-style-type: none">• Kapalıyken bilgisayarı açmak için düğmeye basın.• Bilgisayar açıkken, Uyku modunu başlatmak için düğmeye kısa süreyle basın.• Bilgisayar Uyku durumundayken, Uyku modundan çıkmak için bu düğmeye kısa süre ile basın.• Bilgisayar Hazırda Bekletme modundayken, Hazırda Bekletme modundan çıkmak için bu düğmeye kısa süre ile basın. <p>Bilgisayar yanıt vermiyorsa ve Windows® kapatma yordamları etkili olmuyorsa, bilgisayarı kapatmak için güç düğmesini en az 5 saniye basılı tutun.</p> <p>Güç ayarlarınız hakkında daha fazla bilgi için, Başlat > Denetim Masası > Sistem ve Güvenlik > Güç Seçenekleri'ni seçin veya <i>HP Dizüstü Bilgisayar Başvuru Kılavuzu</i>'na bakın.</p>

Tuşlar



Bileşen	Açıklama
(1)  fn tuşu	Bir işlem tuşuyla birlikte basıldığında sık kullanılan sistem işlevlerini çalıştırır.
(2)  Windows logosu tuşu	Windows Başlat menüsünü görüntüler.
(3)  Windows uygulamaları tuşu	İşaretçinin altında, öğeler için kısayol menüsü görüntüler.
(4) İşlev tuşları	fn tuşuyla birlikte basıldığında sık kullanılan sistem işlevlerini çalıştırır.






Ön



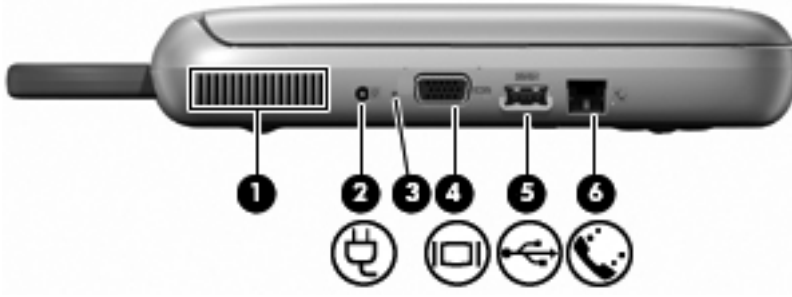
Bileşen	Açıklama
(1) Havalandırma deliği	Dahili bileşenlerin ısınmaması için hava akımı sağlar. NOT: Bilgisayar fanı otomatik olarak çalışarak dahili bileşenleri soğutur ve aşırı ısınmayı engeller. Dahili fanın normal çalışma sırasında zaman zaman durup yeniden çalışması normaldir.
(2) Hoparlör	Ses üretir.

Sağ taraf



Bileşen	Açıklama
(1)  Ses çıkış (kulaklık) jakı	İsteğe bağlı elektrikli stereo hoparlörler, kulaklıkları, kulak içi kulaklıkları, mikrofonlu kulaklığı veya televizyon çıkışını sağlar. UYARI! Zarar görme riskini azaltmak için, kulaklıkları, kulak içi kulaklıkları veya mikrofonlu kulaklığı takmadan önce sesi ayarlayın. Ek güvenlik bilgileri için <i>Yasal Düzenleme, Güvenlik ve Çevre Bildirimleri</i> 'ne bakın. NOT: Jaka bir aygıt bağlandığında, bilgisayar hoparlörü devre dışı kalır.
(2)  Ses giriş (mikrofon) jakı	İsteğe bağlı bir harici mikrofon bağlanmasını sağlar.
(3) SD Kart Okuyucu	Aşağıdaki dijital kart biçimlerini destekler: <ul style="list-style-type: none">• MultiMediaCard (MMC)• Secure Digital Yüksek Kapasiteli (SDHC) Kart
(4)  USB bağlantı noktası	İsteğe bağlı bir USB aygıtı bağlanır. Bu bağlantı noktası kullarımdaki tek USB bağlantı noktasıysa, elektrikli USB bağlantı noktası olarak çalışır.
(5) Ağ etkinliği ışığı	Sarı renkli yanıp sönüyorsa: Veriler ağ üzerinden aktarılmaktadır.
(6)  RJ-45 (ağ) jakı	Ağ kablosu bağlanır.
(7) Ağ bağlantısı ışığı	Yeşil: Bilgisayar ağa bağlanmıştır.
(8)  Güvenlik kablosu yuvası	İsteğe bağlı bir güvenlik kablosunun bilgisayara bağlanmasını sağlar. NOT: Güvenlik kablosu engelleyici olacak şekilde tasarlanmıştır; ancak bilgisayarın hatalı kullanılmasını veya çalınmasını engellemede başarısız olabilir.

Sol taraf



Bileşen	Açıklama
(1)	Havalandırma deliği
(2)	Güç konektörü
(3)	Pil ışığı
(4)	Harici monitör bağlantı noktası
(5)	USB bağlantı noktası
(6)	RJ-11 (modem) jakı

Dahili bileşenlerin ısınmaması için hava akımı sağlar.

NOT: Bilgisayar fanı otomatik olarak çalışarak dahili bileşenleri soğutur ve aşırı ısınmayı engeller. Dahili fanın normal çalışma sırasında zaman zaman durup yeniden çalışması normaldir.

AC adaptörünü bağlar.

- Yanmıyorsa: Bilgisayar pil gücünde çalışıyor.
- Sarı: Pil zayıf veya kritik düzeye düştü veya bir pil hatası var.
- Beyaz: Bilgisayar harici güç kaynağına bağlı ve pil şarj ediliyor.

Harici VGA monitörü veya projektörü bağlar.

İsteğe bağlı bir USB aygıtı bağlanır. Bu bağlantı noktası kullanımdaki tek USB bağlantı noktasıysa, elektrikli USB bağlantı noktası olarak çalışır.

İsteğe bağlı modem kablosu bağlanır.

Ekran





Bileşen	Açıklama	
(1)	Dahili mikrofon	Ses kaydeder.
(2)	Web kamerası ışığı	Yanıyorsa: Web kamerası kullanılmaktadır.
(3)	Web kamerası	Video kaydı yapar ve fotoğraf çeker.
(4)	WLAN anteni*	Kablosuz yerel ağlar (WLAN) ile haberleşmek üzere kablosuz sinyal gönderir ve alır.

*Anten bilgisayarın dışından görünmez. En iyi iletimi sağlamak için antenin çevresinde engel bulunmamasına dikkat edin. Kablosuz iletişim yasal düzenleme bildirimleri için, *Yasal Düzenleme, Güvenlik ve Çevre Bildirimleri*'nin ülkeniz veya bölgeniz için geçerli olan bölümüne bakın. Uyarılara erişmek için, **Başlat > Tüm Programlar > HP > HP Belgeleri** ögesini seçin.

Alt taraf



Bileşen	Açıklama
(1)	Bilgisayar tutamacı (yalnızca belirli modellerde)
(2)	Hizmet erişim kapağı
(3)	 Pili kilitleme mandalı
(4)	Havalandırma deliği
(5)	 Pili çıkarma mandalı
(6)	Pil yuvası

Açıklama

(1) Bilgisayar tutamacı (yalnızca belirli modellerde)

Bilgisayarı taşımanızı sağlar.

DİKKAT: Bilgisayarınıza zarar verme riskini azaltmak için, tutamacıdan kaldırmadan önce bilgisayarı kapatın.

(2) Hizmet erişim kapağı

Sabit sürücü yuvasına, bir bellek modülü yuvasına ve kablosuz yerel ağ (WLAN) modülüne erişim sağlar.

(3)  Pili kilitleme mandalı

Pili pil yuvasına kilitlet.

(4) Havalandırma deliği

Dahili bileşenlerin ısınmaması için hava akımı sağlar.

NOT: Bilgisayar fanı otomatik olarak çalışarak dahili bileşenleri soğutur ve aşırı ısınmayı engeller. Dahili fanın normal çalışma sırasında zaman zaman durup yeniden çalışması normaldir.

(5)  Pili çıkarma mandalı


Pili yuvasından çıkarır.

(6) Pil yuvası

Pil burada bulunur.

3 Ağ iletişimi

- [İnternet servis sağlayıcı \(ISS\) kullanma](#)
- [Kablosuz ağa bağlanma](#)


 **NOT:** İnternet donanım ve yazılım özellikleri, bilgisayar modeline ve konunuza göre değişir.

Bilgisayarınız aşağıdaki İnternet erişim türlerinden birini veya her ikisini destekleyebilir:

- Kablosuz—Mobil İnternet erişimi için bir kablosuz bağlantı kullanabilirsiniz. [Mevcut bir WLAN'a bağlanma sayfa 14](#) veya [Yeni WLAN kurma sayfa 14](#) bölümüne bakın.
- Kablolu—Kablolu bir ağa bağlanarak İnternet'e erişebilirsiniz. Kablolu bir ağa bağlanma hakkında bilgi için *HP Dizüstü Bilgisayar Başvuru Kılavuzu*'na bakın.

İnternet servis sağlayıcı (ISS) kullanma


İnternet'e bağlanabilmek için önce bir ISS hesabı oluşturmanız gerekir. İnternet servisi ve modem satın almak için yerel bir ISS'ye başvurun. ISS, modemi kurmanıza, kablosuz bilgisayarınızı modeme bağlamak için bir ağ kablosunun takılmasına yardımcı olur ve İnternet servisini test eder.

 **NOT:** ISS'niz İnternet'e erişmek için size bir kullanıcı kimliği ve parola verir. Bu bilgileri kaydedin ve güvenli bir yerde saklayın.

Aşağıdaki özellikler, yeni İnternet hesabı kurmanıza veya varolan bir hesabı kullanmak için bilgisayarı yapılandırmanıza yardımcı olacaktır:

- **ISS'nin sağladığı simgeler (bazı yerlerde kullanılabilir)**—Bu simgeler, Windows masaüstünde ayrı ayrı veya Çevrimiçi Hizmetler adlı bir masaüstü klasöründe gruplanmış olarak görüntülenebilir. Yeni İnternet hesabı kurmak veya varolan bir hesabı kullanmak için bilgisayarı yapılandırmak için, bir simgeyi çift tıklatıp, ardından ekrandaki yönergeleri izleyin.
- **Windows İnternet'e Bağlanma Sihirbazı**—Aşağıdaki durumlardan herhangi birinde İnternet'e bağlanmak için Windows İnternet'e Bağlanma Sihirbazı'nı kullanabilirsiniz:
 - Zaten ISS'den bir hesabınız varsa.
 - İnternet hesabınız olmayıp, sihirbazda verilen listeden bir ISS seçmek istediğinizde (ISS sağlayıcılar listesi tüm bölgelerde kullanılamaz.).
 - Listede olmayan bir ISS seçtiğinizde ve bu ISS'nin, size belirli bir IP adresi ve POP3 ve SMTP ayarları gibi bilgiler verdiğinde.

Windows İnternet'e Bağlanma Sihirbazı'na ve onun kullanımıyla ilgili yönergelere erişmek için, **Başlat > Yardım ve Destek**'i seçin ve ardından Arama kutusuna *İnternet'e bağlanma sihirbazı* yazın.

 **NOT:** Sihirbazda, Windows Güvenlik Duvarı'nı etkinleştirme veya devre dışı bırakma arasında seçim yapmanız istenirse, güvenlik duvarını etkinleştirmeyi seçin.

Kablosuz ağı bağlanma

Kablosuz teknolojisinde, veriler kablolar yerine radyo dalgalarıyla aktarılır. Bilgisayarınız aşağıdaki kablosuz aygıtlardan biri veya daha fazlasıyla donatılmış olabilir:

- Kablosuz yerel ağ (WLAN) aygıtı
- HP Mobil Geniş Bant Modülü, kablosuz geniş alan ağı (WWAN) aygıtı
- Bluetooth aygıtı

Kablosuz iletişim teknolojisi ve kablosuz bir ağı bağlanma hakkında daha fazla bilgi için, *HP Dizüstü Bilgisayar Başvuru Kılavuzu*'na ve **Başlat > Tüm Programlar > HP > HP Belgeleri** ögesini seçerek Web sitesi bağlantılarındaki bilgilere bakın.


Mevcut bir WLAN'a bağlanma

1. Bilgisayarı açın.
2. WLAN aygıtının açık olduğundan emin olun.
3. Görev çubuğunun en sağında yer alan bildirim alanındaki ağ simgesini tıklayın.
4. Bağlanılacak ağı seçin.
5. **Bağlan**'ı tıklayın.
6. Gerekirse güvenlik anahtarını girin.

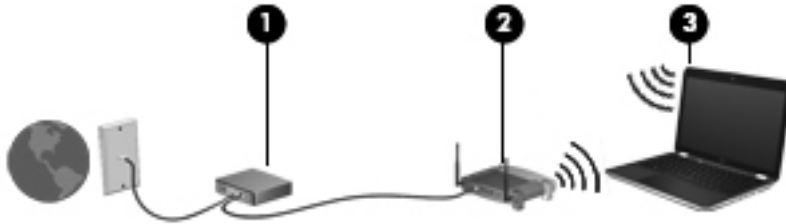
Yeni WLAN kurma

Gereken donanım:

- Geniş bant bir modem (DSL veya kablo) (1) ve bir Internet servis sağlayıcısından (ISS) satın alınan yüksek hızlı Internet hizmeti
- Kablosuz yönlendirici (ayrıca satın alınır) (2)
- Yeni kablosuz bilgisayarınız (3)

 **NOT:** Bazı modemler yerleşik bir kablosuz yönlendiriciye sahiptir. Sahip olduğunuz modemin türünü öğrenmek için ISS'nize sorun.

Şekilde, Internet'e bağlı olan tamamlanmış bir WLAN kurulumu örneği gösterilmiştir. Ağınız büyüdükçe, Internet'e erişmek için ağı kablosuz ve kablolu başka bilgisayarlar bağlanabilir.




Kablosuz yönlendiriciyi yapılandırma

WLAN kurmayla ilgili yardım için yönlendiricinizin üreticisi veya ISS'niz tarafından sağlanan bilgilere başvurun.

Windows işletim sistemi de yeni bir kablosuz ağı kurmanıza yardımcı olacak araçlar sağlamaktadır. Windows araçlarını kullanarak ağınızı kurmak için, **Başlat > Denetim Masası > Ağ ve Internet > Ağ**

ve Paylaşım Merkezi > Yeni ve bağlantı veya ağ kurun > Yeni bir ağ kur seçeneklerini belirleyin. Sonra ekrandaki yönergeleri izleyin.

 **NOT:** Başlangıçta yönlendiriciyle birlikte gelen ağ kablosunu kullanarak yeni kablosuz bilgisayarınızı yönlendiriciye bağlamanız önerilir. Bilgisayar başarıyla İnternet'e bağlandığında, kablo bağlantısını kesip, İnternet'e kablosuz ağınızdan bağlanabilirsiniz.

WLAN'ı koruma

WLAN kurarken veya mevcut bir WLAN'a erişirken, ağınızı yetkisiz erişimden korumak için daima güvenlik özelliklerini açın.

WLAN'ınızı koruma hakkında bilgi için *HP Dizüstü Bilgisayar Başvuru Kılavuzu*'na bakın.

4 Klavye ve işaret aygıtları

- [Klavyeyi kullanma](#)
- [İşaret aygıtlarını kullanma](#)

Klavyeyi kullanma

Kısayol tuşlarını belirleme







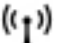
Kısayol tuşu, **fn** tuşu (1) ile işlev tuşlarından birinin (2) birleşimidir.



Bir kısayol tuşunu kullanmak için:

- ▲ Önce kısa bir süre **fn** tuşuna, ardından da kısayol birleşiminin ikinci tuşuna kısa bir süre basın.

Kısayol tuş birleşimi	Açıklama
? fn+f1	Yardım ve Destek'i açar. Yardım ve Destek, öğreticiler, sorulara yanıtlar ve ürün güncelleştirmeleri sağlar.
☀ fn+f2	Ekran parlaklık düzeyini düşürür.
☀ fn+f3	Ekran parlaklık düzeyini artırır.
📺 fn+f4	Ekran görüntüsünü sisteme bağlı ekran aygıtları arasında değiştirir. Örneğin, bilgisayara bir monitör takılıysa, fn+f4 kısayol tuşuna basıldığında bilgisayar ekranındaki görüntü monitörde görünecek ve hem bilgisayar, hem de monitörde aynı anda görünecek şekilde değişir. Çoğu harici monitör, video bilgilerini harici VGA video standardını kullanarak bilgisayardan alır. fn+f4 kısayol tuşu, görüntüyü, bilgisayardan video bilgileri alan diğer aygıtlar arasında da değiştirebilir.
⏮ fn+f5	Bir ses CD'sinin önceki parçasını veya DVD ya da BD'nin önceki bölümünü yürütür.

Kısayol tuşu birleşimi	Açıklama
 fn+f6	Ses CD'sini, DVD'yi veya BD'yi yürütür, duraklatır veya devam ettirir.
 fn+f7	CD, DVD veya BD'nin ses veya video yürütmesini durdurur.
 fn+f8	Ses CD'sinin sonraki parçasını veya DVD ya da BD'nin sonraki bölümünü yürütür.
 fn+f9	Hoparlör ses düzeyini azaltır.
 fn+f10	Hoparlör ses düzeyini artırır.
 fn+f11	Hoparlör sesini kapatır veya geri açar.
 fn+f12	Kablosuz özelliğini açar veya kapatır. NOT: Bu kısayol tuşu kablosuz bağlantı kurmaz. Kablosuz bağlantı kurmak için kablosuz ağın kurulmuş olması gerekir.

Tuş takımlarını kullanma

Bilgisayar ayrıca isteğe bağlı harici sayısal tuş takımını veya sayısal tuş takımı içeren isteğe bağlı harici klavyeyi de destekler.

İsteğe bağlı harici sayısal tuş takımını kullanma

Çoğu harici sayısal tuş takımındaki tuşlar, num lock tuşunun açık veya kapalı olmasına bağlı olarak farklı işlevler yerine getirir. Örneğin:

- num lock açıkken, tuş takımındaki çoğu tuş sayıları yazabilir.
- num lock kapalıyken, tuş takımındaki çoğu tuş ok, page up veya page down tuşlarının işlevini yerine getirir.

Çalışırken harici tuş takımında num lock'u açmak veya kapatmak için:

- ▲ Harici tuş takımındaki **num lk** tuşuna basın.

İşaret aygıtlarını kullanma

NOT: Bilgisayarınızla birlikte gelen işaret aygıtlarına ek olarak, harici bir USB fareyi (ayrı olarak satın alınır) bilgisayardaki USB bağlantı noktalarından birine bağlayarak kullanabilirsiniz.

İşaretleme aygıtı tercihlerini ayarlama

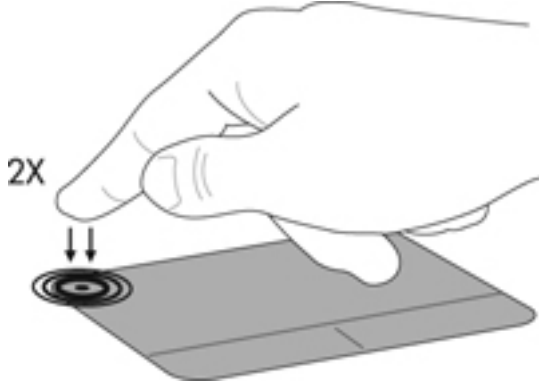
Düğme yapılandırması tıklatma hızı ve işaretçi seçenekleri gibi işaretleme aygıtları ayarları için, Windows®'daki Fare Özellikleri'ni kullanın.

Fare Özellikleri'ne erişmek için, **Başlat > Aygıtlar ve Yazıcılar**'ı seçin. Ardından, bilgisayarınızı temsil eden aygıtı sağ tıklayın ve **Fare ayarları**'nı seçin.

Dokunmatik Yüzey'i kullanma

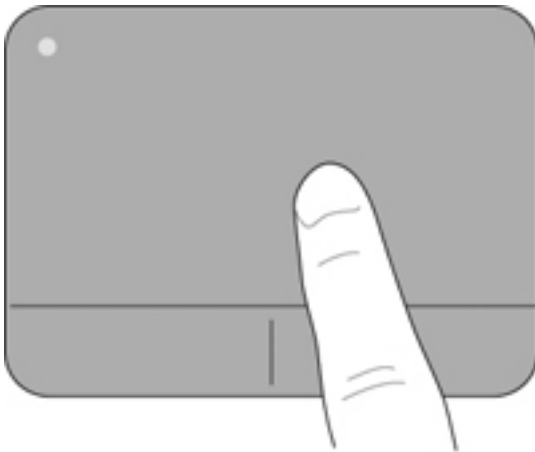
Dokunmatik Yüzeyi açma ve kapatma

Dokunmatik Yüzey alanını açmak ve kapamak için, Dokunmatik Yüzey kapalı göstergesine hızlı bir şekilde iki kere dokununuz. Dokunmatik Yüzey kapalı göstergesi sarı olduğunda, Dokunmatik Yüzey kapalıdır.



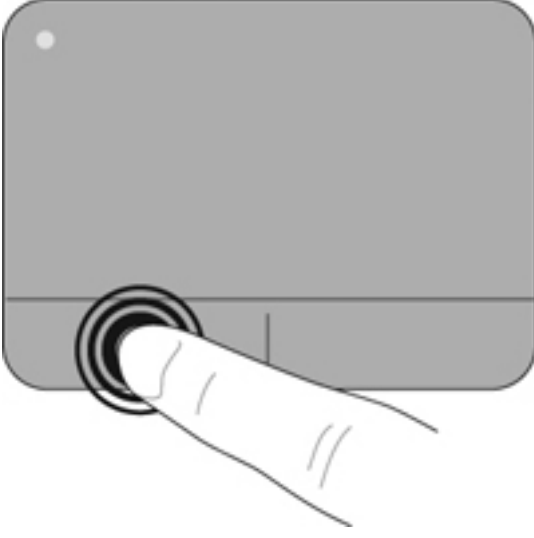
Gezinme

İşaret çubuğunu hareket ettirmek için, bir parmağınızı Dokunmatik Yüzey üzerinde, işaretçiyi ekranda hareket ettirmek istediğiniz yönde kaydırın.



Seçme

Sol ve sađ Dokunmatik Yüzey düğmelerini, harici bir faredeki sol ve sađ düğmeler gibi kullanın.



5 Bakım

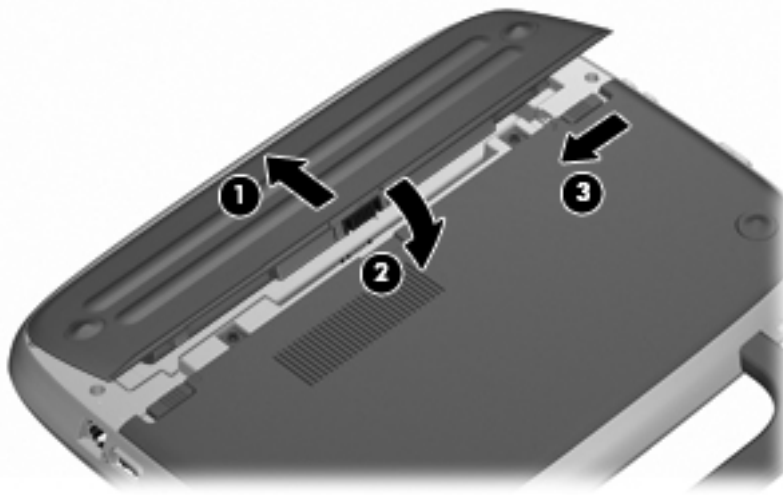
- [Pili takma veya çıkarma](#)
- [Sabit sürücüyü deęiřtirme veya yükseltme](#)
- [Bellek modülünü yerine takma](#)
- [Programları ve sürücülerini güncelleřtirme](#)
- [Düzenli bakım](#)

Pili takma veya çıkarma


 **NOT:** Pil kullanma hakkında ek bilgi için *HP Dizüstü Bilgisayar Başvuru Kılavuzu'na* bakın.

Pili takmak için:

1. Pilin dış kenarını (1) pil yuvasına doğru indirin.
2. Pilin iç kenarını (2) tık sesi duyuncaya kadar aşağı bastırın.
3. Pili pil yuvasına kilitlemek için pil kilitleme mandalını (3) içeri doğru kaydırın.

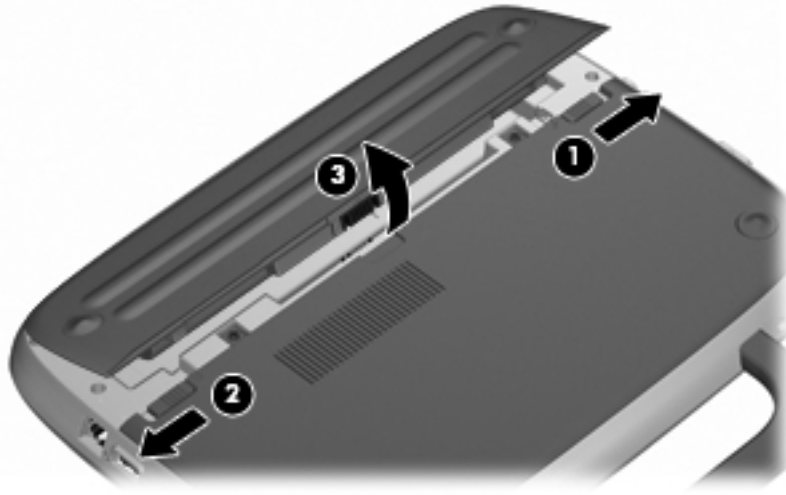


Pili çıkartmak için:

 **DİKKAT:** Bilgisayarın tek güç kaynağı durumunda olan pilin çıkarılması bilgilerin kaybolmasına neden olabilir. Oluřabilecek bilgi kaybını önlemek için, pili çıkarmadan önce çalışmanızı kaydedin ve Hazırda Bekletme modunu başlatın veya bilgisayarını Windows'dan kapatın.

1. Pilin kilidini açmak için pil çıkarma mandalını (1) kaydırın.
2. Pili bilgisayardan çıkarmak için pil çıkarma mandalını (2) kaydırın.

3. Pilin iç kenarını **(3)** kaldırın ve pili bilgisayardan çıkarın.



Sabit sürücüyü deęiřtirme veya yükseltme

△ **DİKKAT:** Bilgi kaybını ve yanıt vermeyen sistemi önlemek için:

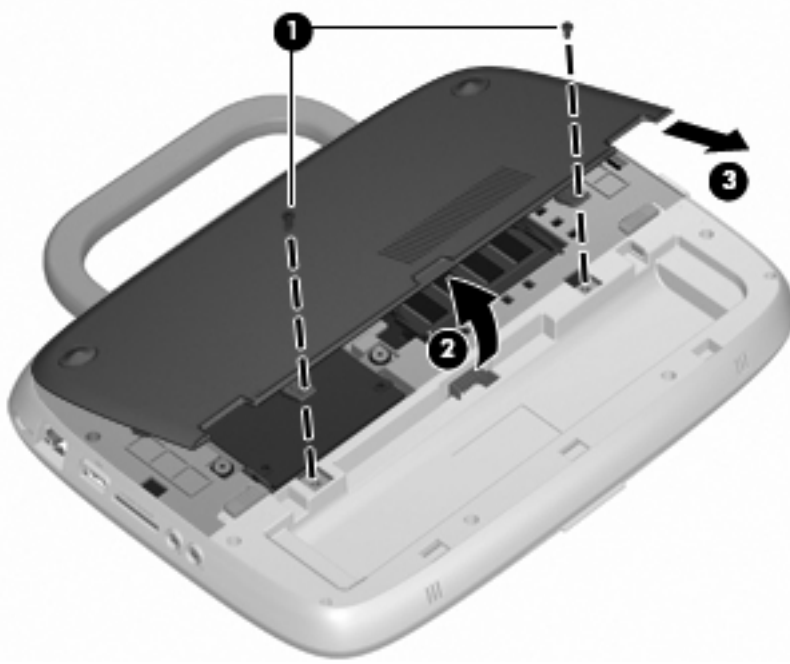
Sabit sürücüyü yuvasından çıkarmadan önce bilgisayarı kapatın. Bilgisayar açık, Uyku veya Hazırda Bekletme modundayken sabit sürücüyü çıkarmayın.

Bilgisayarın kapalı mı, yoksa Hazırda Bekletme modunda mı olduğundan emin değilseniz, güç düğmesine basıp bilgisayarı açın. Ardından bilgisayarı işletim sisteminden kapatın.

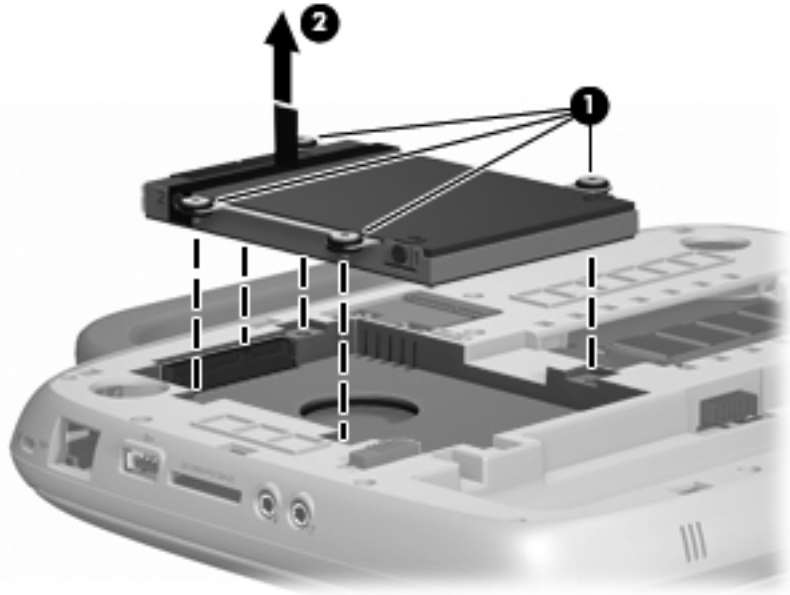
Sabit sürücüyü çıkarma

1. Çalışmanızı kaydedip bilgisayarı kapatın.
2. Bilgisayara bağlı olan tüm harici aygıtların bağlantısını kesin.
3. Güç kablosunu AC prizinden ayırın ve pili çıkarın.
4. Bilgisayarı pil yuvasını görebildiğiniz duruma getirin.
5. Hizmet erişim kapağındaki 2 vidayı **(1)** çıkarın.

6. Kapağın iç kenarını (2) kaldırın ve sonra çıkarmak için kapağı (3) kendinize doğru kaydırın.



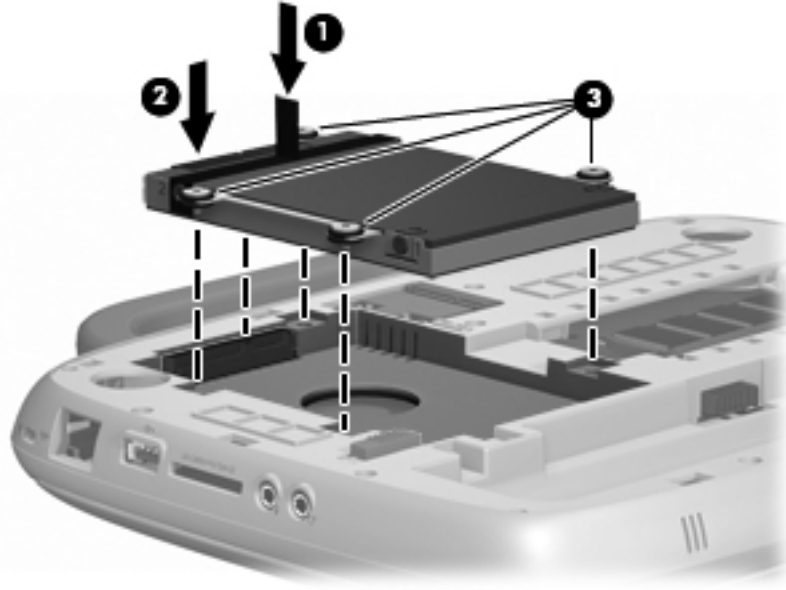
7. Sabit sürücünün 4 vidasını çıkarın (1).
8. Çıkıntıyı (2) tutun ve sabit disk sürücüsünü kaldırarak yuvasından çıkarın.



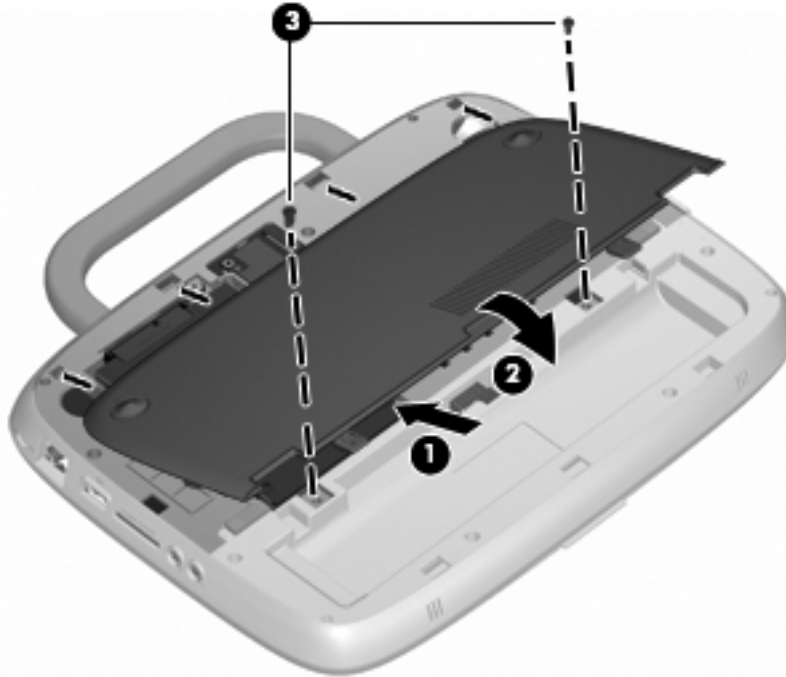
Sabit sürücüyü takma

1. Çıkıntıyı (1) tutun ve sabit disk sürücüsünü (2) yuvasına doğru indirin.

2. Sabit sürücünün 4 vidasını takın (3).



3. Hizmet erişim kapağındaki çıkıntıları (1) bilgisayardaki çentiklerle hizalayın.
4. Kapağı kapatın (2).
5. Hizmet erişim kapağındaki 2 vidayı (3) yerine takın.



6. Pili yerleştirin.
7. Harici gücü ve harici aygıtları yeniden bağlayın.
8. Bilgisayarı açın.

Bellek modülünü yerine takma

Bilgisayarda 1 GB bellek modülü veya 2 GB bellek modülü içeren bir bellek modülü yuvası vardır. Bilgisayarınızda 1 GB bellek modülü varsa, 1 GB'lık modülü 2 GB'lık modülle değiştirerek bilgisayarın kapasitesini yükseltebilirsiniz.

⚠ **UYARI!** Elektrik çarpması veya donanımına zarar gelmesi riskini azaltmak için bellek modülünü takmadan önce güç kablosunu fişten çıkarın ve pili çıkarın.

⚠ **DİKKAT:** Elektrostatik deşarj (ESD) elektronik bileşenlerde hasara yol açabilir. Herhangi bir işleme başlamadan önce topraklanmış bir metale dokunarak statik elektriği boşalttığınızdan emin olun.

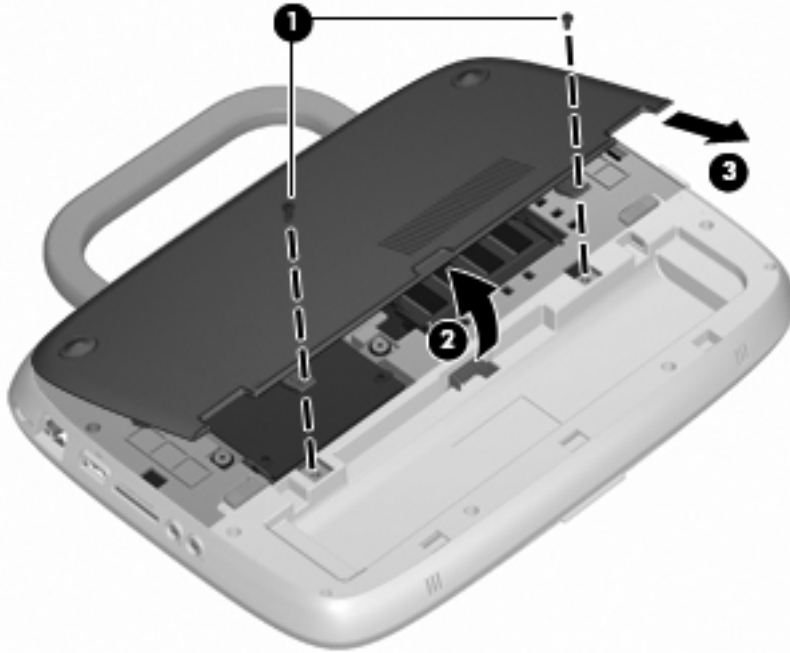
Bellek modülü eklemek veya değiştirmek için:

⚠ **DİKKAT:** Bilgi kaybını ve yanıt vermeyen sistemi önlemek için:

Bellek modüllerini eklemeyen veya değiştirmeden önce bilgisayarı kapatın. Bilgisayar açık, Uyku veya Hazırda Bekletme modundayken bellek modülünü çıkarmayın.

Bilgisayarın kapalı mı, yoksa Hazırda Bekletme modunda mı olduğundan emin değilseniz, güç düğmesine basıp bilgisayarı açın. Ardından bilgisayarı işletim sisteminden kapatın.

1. Çalışmanızı kaydedip bilgisayarı kapatın.
2. Bilgisayara bağlı olan tüm harici aygıtların bağlantısını kesin.
3. Güç kablosunu AC prizinden ayırın ve pili çıkarın.
4. Bilgisayarı pil yuvasını görebildiğiniz duruma getirin.
5. Hizmet erişim kapağındaki 2 vidayı (1) çıkarın.
6. Kapağın iç kenarını (2) kaldırın ve sonra çıkarmak için kapağı (3) kendinize doğru kaydırın.

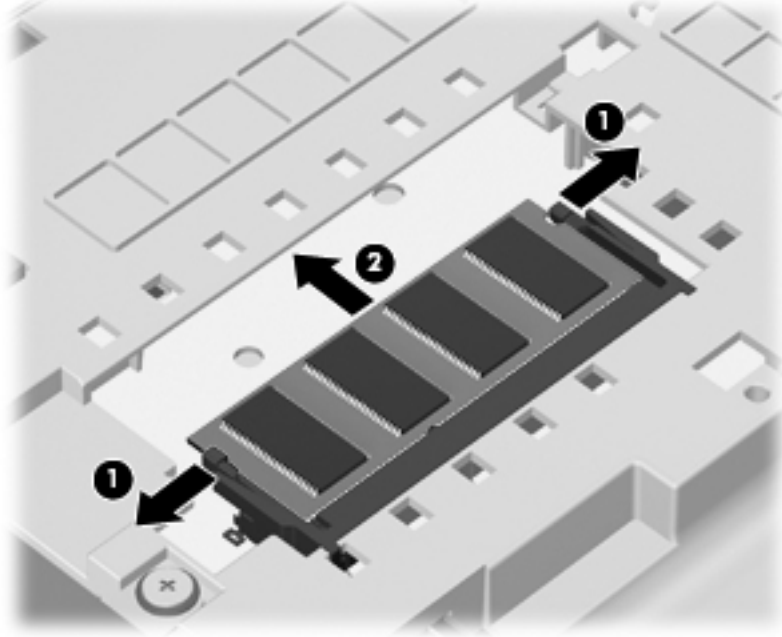


7. Mevcut bellek modülünü çıkarın:

- a. Bellek modülünün her iki tarafındaki tutma klipslerini (1) dışarı doğru çekin. Bellek modülü yukarı kalkar.

- b. Bellek modülünü (2) kenarından tutun ve bellek modülünü bellek modülü yuvasından yavaşça çekerek çıkarın.

△ **DİKKAT:** Bellek modülünün hasar görmemesi için yalnızca kenarlarından tutun. Bellek modülündeki bileşenlere dokunmayın.



Çıkarılan bellek modülünü korumak için elektrostatik korumalı bir kaptaki saklayın.

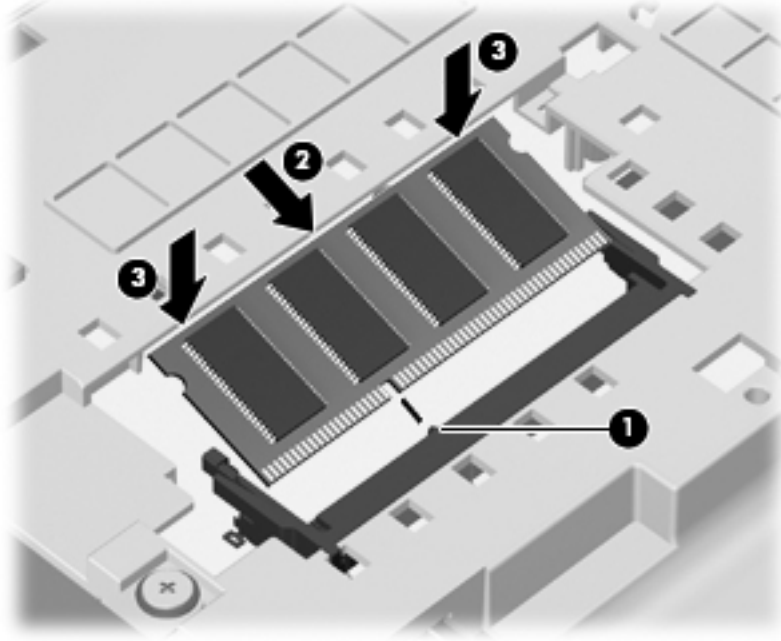
8. Yeni bellek modülü takma:

△ **DİKKAT:** Bellek modülünün hasar görmemesi için yalnızca kenarlarından tutun. Bellek modülündeki bileşenlere dokunmayın.

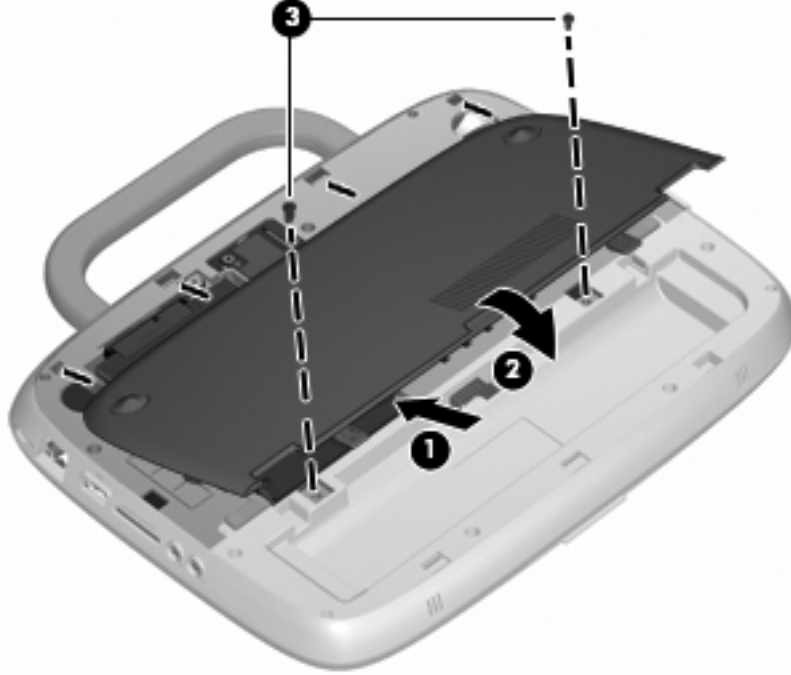
- a. Bellek modülünün çentikli kenarını (1) bellek modülü yuvasındaki çıkıntıyla aynı hizaya getirin.
- b. Bellek modülünü, bölmenin yüzeyiyle 45 derece açı yapacak şekilde, modül (2) yerine oturana kadar bellek modülü yuvasına itin.

- c. Bellek modülünün sol ve sağ kenarlarına basınç uygulayarak bellek modülünü (3) tutma klipsleri yerine oturana kadar hafifçe bastırın.

△ **DİKKAT:** Bellek modülünün zarar görmesini önlemek için bellek modülünü bükmemeye dikkat edin.



9. Hizmet erişim kapağındaki çıkıntılar (1) bilgisayardaki çentiklerle hizalayın.
10. Kapağı kapatın (2).
11. Hizmet erişim kapağındaki 2 vidayı (3) yerine takın.



12. Pili yerleştirin.

13. Harici gücü ve harici aygıtları yeniden bağlayın.

14. Bilgisayarı açın.

Programları ve sürücülerini güncelleştirme

HP, programlarınızı ve sürücülerinizi en son sürümlerle düzenli olarak güncelleştirmenizi önerir. En son sürümleri indirmek için <http://www.hp.com/support> adresine gidin. Ayrıca, kullanıma sunulduklarında otomatik güncelleştirme bildirimlerini almak için kaydolabilirsiniz.

Düzenli bakım

Temizleme yönergeleri

Bu bölüm, dizüstü bilgisayarınız veya tablet PC'nizin temizlenmesi ve dezenfekte edilmesi için en iyi uygulamaları ve tavsiyeleri içermektedir.

Temizlik ürünleri

Dizüstünüzü veya PC'nizi güvenle temizlemek ve dezenfekte etmek için aşağıdaki ürünleri kullanın.

- Dimetil benzil amonyum klorür yüzde 0,3 maksimum konsantrasyon (örneğin, tek kullanımlık mikrop öldürücü mendiller. Bu mendiller çeşitli marka adları ile gelirler.)
- Alkolsüz cam temizleme sıvısı
- Hafif sabun solüsyonlu su
- Kuru mikrofiber temizlik bezi veya bir güderi (statiklenmeyen yağsız bez)
- Statiklenmeyen bez mendiller

△ **DİKKAT:** Aşağıdaki temizlik ürünlerinden kaçının:

Aseton, alkol, amonyum klorür, metilen klorür ve hidrokarbonlar gibi güçlü çözücüler dizüstünüzün veya tablet PC'nizin yüzeyinde kalıcı hasara yol açabilir.

Kağıt havlu gibi dizüstü veya tablet PC'yi çizebilecek lifli malzemeler. Zaman içinde çiziklerde kir parçacıkları ve temizlik ajanları sıkışabilir.

Temizlik yordamları

Dizüstünüzü veya tablet PC'nizi güvenle temizlemek için bu bölümdeki yordamları izleyin.

△ **UYARI!** Elektrik şokunu veya bileşenlerin hasar görmesini önlemek için, dizüstünüzü veya tablet PC'nizi açıkken temizlemeye kalkışmayın. Dizüstünüzü veya tablet PC'nizi temizlemeden önce, bilgisayarı kapatarak dizüstüne veya tablet PC'ye giden gücü kapatın, harici gücü kesin ve ardından tüm elektrikli harici aygıtları çıkarın.


△ **DİKKAT:** Dizüstü veya tablet PC'nin hiçbir yüzeyine doğrudan temizlik ajanları veya sıvıları püskürtmeyin. Yüzeyle damlamasına izin verilen sıvılar, dahili bileşenlerde kalıcı hasara yol açabilir.

Ekranı temizleme

Alkolsüz bir cam temizleyici ile nemlendirilmiş yumuşak, lif bırakmayan bir bez kullanarak ekranı nazik bir şekilde silin. Ekran kapağını kapatmadan önce ekranın kuru olduğundan emin olun.

Yanları ve kapağı temizleme

Yanları ve kapağı temizlemek ve dezenfekte etmek için, yumuşak mikrofiber bir bez veya daha önce sıralanan temizlik solüsyonlarından biri ile nemlendirilmiş güderi kullanın veya makul bir tek kullanımlık mikrop öldürücü mendil kullanın.

 **NOT:** Kiri ve tortuyu çıkarmayı kolaylaştırmak için dizüstü bilgisayarın kapağını dairesel hareketlerle temizleyin.

Dokunmatik Yüzey ve klavyeyi temizleme

△ **DİKKAT:** Dokunmatik Yüzey ile klavyeyi temizlerken tuşlar arasına sıvı damlamasına izin vermeyin. Sıvı damlaması, dahili bileşenlerde kalıcı hasara yol açabilir.

- Dokunmatik Yüzey ile klavyeyi temizlemek ve dezenfekte etmek için, yumuşak mikrofiber bir bez veya daha önce sıralanan temizlik solüsyonlarından biri ile nemlendirilmiş güderi kullanın veya makul bir tek kullanımlık mikrop öldürücü mendil kullanın.
- Tuşların yapışmasını önlemek ve altlarına sıkışmış toz, pamuk ve parçacıkları gidermek için püskürtme uzantılı bir sıkıştırılmış hava kabı kullanın.

△ **UYARI!** Elektrik çarpması veya dahili bileşenlerin hasar görmesi riskini azaltmak için, klavyeyi elektrikli süpürge ucu kullanarak temizlemeyin. Elektrikli süpürge, klavye yüzeyinde toz bırakabilir.

Tablet PC kalemni ve kalem yuvasını temizleme

Daha önce sıralanan temizlik solüsyonlarından birini kullanarak, yumuşak mikrofiber bir bezi veya güderiyi hafifçe ıslatın ya da tek kullanımlık makul bir mikrop öldürücü mendil kullanın.

- Kiri ve tortuyu çıkarmayı kolaylaştırmak için kalemi yukarı ve aşağı hareketlerle ovarak temizleyin.
- Kalem yuvasını, girişini çevirme hareketi ile silerek temizleyin.


△ **DİKKAT:** Kalem yuvasına sıvı dökmeyin veya tablet PC kalemi haricinde hiçbir malzeme sokmayın. Kalem yuvası, tablet PC'nin bazı dahili elektronik bileşenlerinden izole değildir.

6 Yedekleme ve kurtarma

Bilgilerinizi korumak için tek tek dosyaları ve klasörleri yedeklemek için Windows Yedekleme ve Geri Yükleme özelliğini kullanın, tüm sabit diskinizi yedekleyin (yalnızca belirli modellerde) veya sistem görüntüsü diskleri oluşturun. Sistem arızası durumunda bilgisayarınızın içeriğini geri yüklemek için bu yedekleme dosyalarını kullanabilirsiniz.

Windows Yedekleme ve Geri Yükleme özelliği şu seçenekleri sağlar:

- Tek tek dosyaları ve klasörleri yedekleme
- Sistem görüntüsü oluşturma (yalnızca belirli modellerde)
- Otomatik yedeklemeleri zamanlama (yalnızca belirli modellerde)
- Tek tek dosyaları kurtarma
- Bilgisayarı fabrikadan çıktığı duruma geri yükleme

 **NOT:** Ayrıntılı yönergeler için bu konuları Yardım ve Destek'te aratın.

NOT: Sistemin kararsız olması durumuna karşı HP, gerektiğinde kullanmak üzere, kurtarma yordamlarını yazdırıp saklamanızı önerir.

Bilgilerinizi yedekleme

Bir sistem arızası ardından gerçekleştirilen kurtarma, en güncel yedekleme işleminiz kadar kapsamlıdır. Yazılımı kurduktan hemen sonra, sistem görüntüsü disklerini (yalnızca belirli modellerde) ve ilk yedeğinizi oluşturmalsınız. Yeni yazılım ve veri dosyalarını eklerken mümkün olduğunca en son durumun yedeklemesini bulundurmak için sisteminizi düzenli olarak yedeklemeye devam etmelisiniz. İlk ve sonraki yedeklemeleriniz, herhangi bir arıza durumunda verilerinizi ve ayarlarınızı geri yüklemenize olanak verir.

Bilgilerinizi harici USB optik sürücüsü kullanarak (ayrıca satın alınır) optik disklere, isteğe bağlı bir harici sabit sürücüye veya ağ sürücüsüne yedekleyebilirsiniz.

Yedeklerken aşağıdaki noktalara dikkat edin:

- Kişisel dosyalarınızı Belgeler kitaplığında saklayın ve bunu düzenli olarak yedekleyin.
- İlişkili oldukları programlarda saklanan şablonları yedekleyin.
- Ayarlarınızın ekran görüntülerini alarak pencerelerdeki, araç veya menü çubuklarındaki özelleştirilmiş ayarlarınızı kaydedin. Ekran görüntüsü, tercihlerinizi sıfırlamanız gerektiğinde zamandan kazandıran bir unsur olabilir.

Ekran görüntüsü oluşturmak için:

1. Kaydetmek istediğiniz ekranı görüntüleyin.
2. Ekran görüntüsünü kopyalayın:

Yalnızca etkin pencereyi kopyalamak için, **alt+prt sc** tuşlarına basın.


Tüm ekranı kopyalamak için, **shift+prt sc** tuşlarına basın.

3. Sözcük işlemci belgesi için ve **Düzen > Yapıştır** öğesini seçin.

Ekran görüntüsü belgeye eklenir.

4. Belgeyi kaydedin.

- Disklere yedeklerken, aşağıdaki disk türlerinden birisini kullanın (ayrıca satın alınır): CD-R, CD-RW, DVD+R, DVD+R DL, DVD-R, DVD-R DL veya DVD±RW. Kullandığınız diskler bilgisayarınız bağlı olan harici optik sürücü türüne bağlıdır.

 **NOT:** DVD'lerde ve çift katmanlı (DL) DVD'lerde CD'lerden daha fazla bilgi depolanabildiğinden, yedekleme için bunların kullanılması, gerekli disk sayısını azaltır.

- Disklere yedeklerken, her bir diski, bilgisayarınıza bağlı harici optik sürücüye yerleştirmeden önce numaralayın.


Yedekleme ve Geri Yükleme'yi kullanarak bir yedekleme oluşturmak için aşağıdaki adımları izleyin:

 **NOT:** Yedeklemeye başlamadan önce bilgisayarın AC gücüne bağlı olduğundan emin olun.

NOT: Yedekleme işlemi, dosya boyutuna ve bilgisayarın hızına bağlı olarak bir saatten fazla sürebilir.


1. **Başlat > Tüm Programlar > Bakım > Yedekleme ve Geri Yükleme** öğesini seçin.

2. Yedekleme zamanlamasını ayarlamak ve sistem görüntüsü diskleri oluşturmak için ekrandaki yönergeleri izleyin.

 **NOT:** Bilgisayarınızın güvenliğini artırmak için Windows'da Kullanıcı Hesabı Denetimi özelliği bulunmaktadır. Yazılım yükleme, yardımcı programları çalıştırma veya Windows ayarlarını değiştirme gibi görevler için izniniz veya parolanız istenebilir. Daha fazla bilgi için bkz. Windows Yardım ve Destek.

Kurtarma işlemi gerçekleştirme

Sistem arızası veya kararsızlığı durumunda bilgisayar önceden yedeklediğiniz bilgileri kurtarmak için Windows Yedekleme ve Geri Yükleme aracını sağlar:

 **NOT:** Bilgisayarınızı önyükleyemiyorsanız (başlatamıyorsanız) ve önceden oluşturduğunuz sistem görüntüsü disklerini (yalnızca belirli modellerde) kullanamıyorsanız, üniteyle birlikte gelen Sistem Kurtarma diskini harici optik sürücüye takarak harici optik sürücüden önyükleme yapabilirsiniz. Bu işlemi tamamlamak için F10 kurulum işlevi aracılığıyla önyükleme sırasını değiştirmeniz gerekebilir.


NOT: Optik diskleri kullanmak için harici bir USB optik sürücü (ayrıca satın alınır) gerekir.

Windows kurtarma araçlarını kullanma

Daha önce yedeklediğiniz bilgileri kurtarmak için aşağıdaki adımları izleyin:

1. **Başlat > Tüm Programlar > Bakım > Yedekleme ve Geri Yükleme** öğesini seçin.

2. Sistem ayarlarınızı, bilgisayarınızı (yalnızca belirli modellerde) veya dosyalarınızı kurtarmak için ekrandaki yönergeleri izleyin.


 **NOT:** Bilgisayarınızın güvenliğini artırmak için Windows'da Kullanıcı Hesabı Denetimi özelliği bulunmaktadır. Yazılım yükleme, yardımcı programları çalıştırma veya Windows ayarlarını değiştirme gibi görevler için izniniz veya parolanız istenebilir. Daha fazla bilgi için bkz. Windows Yardım ve Destek.

Windows 7 işletim sistemi DVD'sini (ayrıca satın alınır) kullanma

Bilgisayarınızı önyükleyemiyorsanız (başlatamıyorsanız) ve kurulumdan hemen sonra oluşturduğunuz sistem görüntüsü disklerini veya Sistem Kurtarma diskini kullanamıyorsanız, bilgisayarı yeniden önyüklemek ve işletim sistemini onarmak için Windows 7 işletim sistemi DVD'si satın almanız gerekir. En son yedeklemenizin (kurtarma disklerinde veya harici sürücüde depolanan) hazır olmasına dikkat edin. Windows 7 işletim sistemi DVD'sini sipariş etmek için <http://www.hp.com/support> adresine gidip ülkenizi veya bölgenizi seçin ve ekrandaki yönergeleri izleyin. Teknik desteği arayarak da DVD'yi sipariş edebilirsiniz. Başvuru bilgileri için bilgisayarla birlikte verilen *Worldwide Telephone Numbers* (Dünya Genelindeki Telefon Numaraları) kitapçığına başvurun.

△ **DİKKAT:** Windows 7 işletim sistemi DVD'sini kullanma sabit sürücü içeriğini tamamen siler ve sabit sürücüyü yeniden biçimlendirir. Oluşturduğunuz tüm dosyalar ve bilgisayarınıza yüklenen yazılımlar kalıcı olarak kaldırılır. Yeniden biçimlendirme tamamlanınca kurtarma işlemi, işletim sisteminin yanı sıra sürücüleri, yazılımları ve yardımcı programları yüklemenizi sağlar.

Windows 7 işletim sistemi DVD'sini kullanarak kurtarmayı başlatmak için şu adımları izleyin:

 **NOT:** Bu işlem birkaç dakika sürer. Yeniden başlatmadan önce, F10 yardımcı programındaki eski önyükleme sırasını USB CD-ROM sürücüsünün ilk seçim olmasını sağlayacak şekilde değiştirmiş olduğunuzdan emin olun.

1. Mümkünse tüm kişisel dosyaları yedekleyin.
2. Bilgisayarı yeniden başlatın ve Windows işletim sistemi yüklenmeden önce Windows 7 işletim sistemi DVD'sini harici optik sürücüye yerleştirin.
3. İstendiğinde, klavyede bir tuşa basın.
4. Ekrandaki yönergeleri izleyin.
5. **İleri**'yi tıklatın.
6. **Bilgisayarınızı onarın**'ı seçin.
7. Ekrandaki yönergeleri izleyin.

7 Müşteri desteği

- [Müşteri desteğiyle iletişim kurma](#)
- [Etiketler](#)

Müşteri desteğiyle iletişim kurma

Bu kullanım kılavuzunda, *HP Dizüstü Bilgisayar Başvuru Kılavuzu*'nda veya Yardım ve Destek'te verilen bilgiler, sorularınıza yanıt getirmiyorsa, aşağıdaki adresten HP Müşteri Desteği'ne başvurabilirsiniz:

<http://www.hp.com/go/contactHP>

NOT: Dünya genelinde destek için, sayfanın sol tarafındaki **Contact HP worldwide** (Dünya genelinde HP ile iletişim) bağlantısını tıklatın veya http://welcome.hp.com/country/us/en/wwcontact_us.html adresine gidin.

Burada yapabileceğiniz:

- HP teknisyeniyle çevrimiçi sohbet.

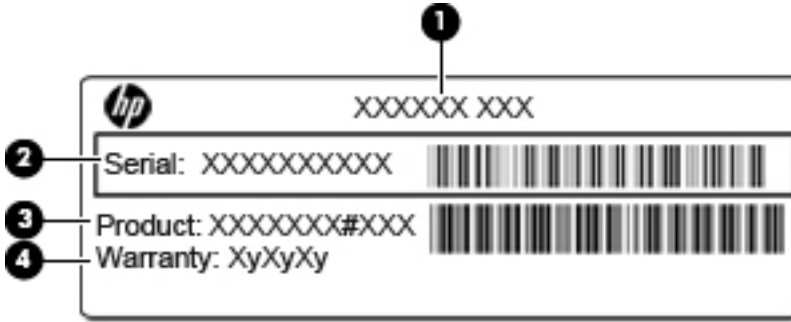
NOT: Belirli bir dilde teknisyen destek sohbeti yoksa, İngilizce olarak mevcuttur.

- HP Müşteri Desteği'ne e-posta göndermek.
- Dünya genelindeki HP Müşteri Desteği telefon numaralarını bulmak.
- HP servis merkezi bulma.

Etiketler

Bilgisayara yapıştırılan etiketler, sistem sorunlarını giderirken veya bilgisayarla uluslararası yolculuk yaparken gerek duyabileceğiniz bilgileri sağlar:

- Seri numarası etiketi — Aşağıdakilerle ilgili önemli bilgiler sağlar:



Bileşen

(1)	Parça numarası/Ürün numarası (p/n)
(2)	Seri numarası (s/n)

(3) Ürün adı

(4) Garanti süresi

Teknik destek için başvurduğunuzda bu bilgileri yanınızda bulundurun. Seri numarası etiketi bilgisayarın altına yapıştırılmıştır.

- Microsoft® Orijinallik Sertifikası — Windows Ürün Anahtarı'nı içerir. İşletim sisteminizi güncelleştirmek veya ortaya çıkan sorunları gidermek için Ürün Anahtarı'na ihtiyaç duyabilirsiniz. Microsoft Orijinallik Sertifikası pil yuvasının içinde bulunur.
- Yasal düzenleme etiketi — Bilgisayar hakkında yasal düzenleme bilgileri sağlar. Yasal düzenleme etiketi pil yuvasının iç kısmına yapıştırılmıştır.
- Kablosuz sertifikası etiketi veya etiketleri (yalnızca seçkin modellerde) — İsteğe bağlı olarak kullanılabilir kablosuz aygıtlarla ilgili bilgileri ve aygıtın kullanılmasının onaylandığı bazı ülkelere veya bölgelere yönelik onay işaretlerini sağlar. Bilgisayarınızda bir veya daha çok kablosuz aygıt varsa, bilgisayarınızla birlikte bir veya daha çok sertifika etiketi de verilir. Uluslararası yolculuk yaparken bu bilgilere gereksinim duyabilirsiniz. Kablosuz sertifikası etiketleri bilgisayarın altına yapıştırılmıştır.

8 Teknik özellikler

- [Giriş gücü](#)
- [Çalışma ortamı](#)


Giriş gücü

Bu bölümdeki güç bilgileri, bilgisayar uluslararası bir yolculukta yanınızda götürmeyi planladığınızda yardımcı olabilir.

Bilgisayar AC veya DC güç kaynağıyla sağlanabilecek DC gücüyle çalışır. AC güç kaynağının değeri 100–240 V, 50–60 Hz olmalıdır. Bilgisayarın ayrı bir DC güç kaynağı ile kullanılabilmesine karşın, yalnızca bu bilgisayarla kullanılmak üzere HP tarafından sağlanan ve onaylanan AC adaptörü veya DC güç kablosuyla kullanılmalıdır.

Bilgisayar aşağıdaki özellik aralığındaki DC güç beslemesinde çalışabilir.

Giriş gücü	Derecelendirme
Çalışma voltajı ve akım	19,5 V dc @ 2,05 A

 **NOT:** Bu ürün, Norveç'te BT güç sistemleri için, faz-faz voltajı 240 V rms'yi aşmayacak şekilde tasarlanmıştır.

NOT: Bilgisayar çalışma voltajı ve akımı bilgisayarın altındaki sistem düzenleme bilgileri etiketinde bulunabilir.

Çalışma ortamı

Faktör	Metrik	ABD
Sıcaklık		
Çalışırken	5°C – 35°C	41°F – 95°F
Çalışmıyorken	-20°C – 60°C	-4°F – 140°F
Bağıl nem (yoğunlaşmasız)		
Çalışırken	%10 – %90	%10 – %90
Çalışmıyorken	%5 – %95	%5 – %95
Maksimum yükseklik (basıncsız)		
Çalışırken	-15 m – 3.048 m	-50 ft – 10.000 ft
Çalışmıyorken	-15 m – 12.192 m	-50 ft – 40.000 ft

Dizin

A

ağ bağlantısı ışığı, belirleme 9
ağ etkinliği ışığı, belirleme 9

B

bağlantı noktaları
harici monitör 10
USB 9, 10
bellek modülü
çıkarma 24
takma 25
yerine takma 24

bileşenler

alt 12
ekran 11
ön 8
sağ taraf 9
sol taraf 10
üst 3

bilgisayar tutamacı, belirleme 12
bilgisayarla yolculuk 33

C

caps lock ışığı, belirleme 5

Ç

çalışma ortamı 34

D

dahili mikrofon, belirleme 11
Dokunmatik Yüzey
düğmeler 4
kullanma 18
temizleme 28
Dokunmatik Yüzey alanı,
belirleme 4
Dokunmatik Yüzey kapalı
göstergesi, belirleme 4
dosyaları yedekleme 29
düğmeler
güç 6
sağ Dokunmatik Yüzey 4
sol Dokunmatik Yüzey 4

E

ekran
temizleme 27
ekran görüntüsü, değiştirme 16
ekran parlaklığı tuşları 16
etiketler
kablosuz sertifikası 33
Microsoft Orijinallik
Sertifikası 33
seri numarası 32
WLAN 33
yasal düzenleme 33

F

fare, harici
tercihleri ayarlama 18
fn tuşu, belirleme 7, 16

G

giriş gücü 34
güç düğmesi, belirleme 6
güç ışığı, belirleme 5
güç konektörü, belirleme 10
Güvenlik kablosu yuvası,
belirleme 9

H

harici monitör bağlantı noktası,
belirleme 10
havalandırma delikleri,
belirleme 8, 10, 12
hizmet erişim kapağı
belirleme 12
çıkarma 21
yerine takma 26
hoparlör, belirleme 8

I

İnternet bağlantısı kurulumu 14
ISS, kullanma 13
ışıklar
ağ bağlantısı 9
ağ etkinliği 9
caps lock 5

Dokunmatik Yüzey kapalı
göstergesi 5
güç 5
kablosuz 5
pil 10
sessiz 5
web kamerası 11

İ

işaretleme aygıtları
tercihleri ayarlama 18
işletim sistemi
Microsoft Orijinallik Sertifikası
etiketi 33
ürün Anahtarı 33
işlev tuşları
belirleme 7

J

jaklar
RJ-11 (modem) 10
RJ-45 (ağ) 9
ses çıkış (kulaklık) 9
ses giriş (mikrofon) 9

K

kablosuz ağ (WLAN)
bağlama 14
gerekli donanım 14
kablosuz ışığı 5
kablosuz kısayol tuşu,
belirleme 17
kablosuz kurulum 14
kablosuz sertifikası etiketi 33
kablosuz yönlendirici,
yapılandırma 14
kısayol tuşları
açıklama 16
ekran görüntüsünü
değiştirme 16
ekran parlaklığını artırma 16
ekran parlaklığını azaltma 16
hoparlör sesini kapatma 17
kablosuz 17
kullanma 16

ses CD'si, DVD veya BD denetimleri 16
ses düzeyini ayarlama 17
Yardım ve Destek 16
klavye kısayol tuşları, belirleme 16
klavye, temizleme 28
kulaklık (ses çıkış) jakı 9
kurtarma 30

M
mandallar
pil çıkarma 12
pil kilitleme 12
Microsoft Orijinallik Sertifikası etiketi 33
mikrofon (ses giriş) jakı 9
modem (RJ-11) jakı, belirleme 10

N
num lock, harici klavye 17

O
Orijinallik Sertifikası etiketi 33
ortam denetimleri, tuşlar 16

P
pil çıkarma mandalı 12
pil ışığı, belirleme 10
Pil kilitleme mandalı; belirleme 12
pil yuvası 33
pil yuvası, belirleme 12
pil, değiştirme 20

R
RJ-11 (modem) jakı, belirleme 10
RJ-45 (ağ) jakı, belirleme 9

S
sabit sürücü
çıkarma 21
takma 22
SD Kart Okuyucu, belirleme 9
seri numarası 32
seri numarası, bilgisayar 32
ses çıkış (kulaklık) jakı, belirleme 9
ses düzeyi tuşları, belirleme 17
ses giriş (mikrofon) jakı, belirleme 9

sesi kapatma düğmesi, belirleme 17
sessiz ışığı, belirleme 5

T

temizleme
Dokunmatik Yüzey 28
ekran 27
kalem yuvası 28
klavye 28
tablet PC kalem 28
temizleme yönergeleri 27
temizlik ürünleri 27
temizlik yordamları 27
tuş takımı, harici kullanma 17
num lock 17
tuşlar
fn 7
işlev 7
Windows logosu 7
Windows uygulamaları 7
tutamaç, belirleme 12
tümleşik web kamerası ışığı, tanımlama 11

U

USB bağlantı noktası, belirleme 9, 10

Ü

ürün adı ve numarası, bilgisayar 32
ürün Anahtarı 33

W

web kamerası ışığı, belirleme 11
web kamerası, belirleme 11
Windows 7 işletim sistemi DVD'si 31
Windows logosu tuşu, belirleme 7
Windows uygulamaları tuşu, belirleme 7
WLAN
bağlanma 14
koruma 15
WLAN anteni, belirleme 11
WLAN aygıtı 33
WLAN etiketi 33
WLAN kurulumu 14

Y

Yardım ve Destek kısayol tuşu 16
yasal düzenleme bilgileri
kablosuz sertifikası etiketleri 33
yasal düzenleme etiketi 33
yedek oluşturma 29
Yedekleme ve Geri Yükleme 29, 30
yuvalar
güvenlik kablosu 9