



การเริ่มต้นใช้งาน

HP Mini

© Copyright 2010 Hewlett-Packard Development Company, L.P.

Microsoft และ Windows เป็นเครื่องหมายการค้าในสหรัฐอเมริกาของ Microsoft Corporation SD Logo เป็นเครื่องหมายการค้าของเจ้าของกรรมสิทธิ์

ข้อมูลที่ระบุในที่นี้อาจมีการเปลี่ยนแปลงโดยไม่จำเป็นต้องแจ้งให้ทราบล่วงหน้า การรับประกันสำหรับผลิตภัณฑ์และบริการของ HP ระบุไว้อย่างชัดเจนในใบรับประกันที่จัดหาพร้อมกับผลิตภัณฑ์และบริการดังกล่าวเท่านั้น ข้อความในที่นี้ไม่ถือเป็นการรับประกันเพิ่มเติมแต่อย่างใด HP จะไม่รับผิดชอบต่อข้อผิดพลาดทางเทคนิคหรือภาษาหรือการละเว้นข้อความในที่นี้

พิมพ์ครั้งที่สอง: สิงหาคม 2010

หมายเลขเอกสาร: 616943-282

ประกาศเกี่ยวกับผลิตภัณฑ์

เอกสารนี้อธิบายเกี่ยวกับคุณลักษณะทั่วไปที่มีอยู่ในรุ่นส่วนใหญ่ของคอมพิวเตอร์ คุณลักษณะบางอย่างอาจไม่พร้อมใช้งานบนคอมพิวเตอร์ของคุณ

เงื่อนไขสำหรับซอฟต์แวร์

หากคุณติดตั้ง คัดลอก ดาวน์โหลด หรือใช้งานผลิตภัณฑ์ซอฟต์แวร์ใดๆ ที่ติดตั้งไว้ในคอมพิวเตอร์เครื่องนี้ แสดงว่าคุณตกลงที่จะปฏิบัติตามเงื่อนไขของข้อตกลงการอนุญาตใช้งานสำหรับผู้ใช้ (EULA) ของ HP หากคุณไม่ยอมรับเงื่อนไขของใบอนุญาตใช้งานวิธีแก้ไขเพียงอย่างเดียวที่คุณจะทำได้ก็คือ ส่งคืนผลิตภัณฑ์ทั้งหมดที่ไม่ได้ใช้งาน (ฮาร์ดแวร์และซอฟต์แวร์) ภายใน 14 วันเพื่อขอรับเงินคืน โดยจะต้องเป็นไปตามนโยบายการคืนเงินของสถานที่ที่คุณซื้อผลิตภัณฑ์นั้นมา

หากต้องการข้อมูลเพิ่มเติมหรือร้องขอการคืนเงินทั้งหมดสำหรับคอมพิวเตอร์ โปรดติดต่อสถานที่จำหน่ายสินค้าในท้องถิ่น (ผู้ขาย)

ประกาศคำเตือนเรื่องความปลอดภัย

- △ **คำเตือน!** เพื่อป้องกันการบาดเจ็บที่เกี่ยวข้องกับความร้อนหรือปัญหาความร้อนสูงเกินของคอมพิวเตอร์ อย่างวางคอมพิวเตอร์ไว้บนตักของคุณโดยตรง หรือย่ำกีดขวางช่องระบายอากาศของคอมพิวเตอร์ ใช้คอมพิวเตอร์บนพื้นผิวที่แข็งและราบเรียบเท่านั้น อย่าให้พื้นผิวที่แข็ง เช่น เครื่องพิมพ์ที่วางไว้ข้างๆ หรือพื้นผิวที่นุ่ม เช่น หมอน หรือพรม หรือเสื่อผ้า ปิดกั้นทางระบายอากาศ นอกจากนี้ อย่าให้อะแดปเตอร์ AC สัมผัสกับผิวหนังหรือพื้นผิวที่นุ่ม เช่น หมอน หรือพรม หรือเสื่อผ้า ในขณะที่ใช้งาน คอมพิวเตอร์และอะแดปเตอร์ AC เป็นไปตามขีดจำกัดอุณหภูมิของพื้นผิวที่ผู้ใช้เข้าถึงได้ ตามที่กำหนดไว้โดยมาตรฐานสากลเพื่อความปลอดภัยของอุปกรณ์เทคโนโลยีสารสนเทศ (International Standard for Safety of Information Technology Equipment) (IEC 60950)

สารบัญ

1 ยินดีต้อนรับ	1
มีอะไรใหม่	1
การค้นหาข้อมูล	1
2 การทำความรู้จักกับคอมพิวเตอร์ของคุณ	3
ด้านบน	3
ฝาปิดด้านบน	3
ทัชแพด	4
ไฟแสดงสถานะ	5
ปุ่มเปิด/ปิด	6
แป้น	7
ด้านหน้า	8
ด้านขวา	9
ด้านซ้าย	10
จอแสดงผล	11
ด้านล่าง	12
3 การเชื่อมต่อเครือข่าย	13
การใช้ผู้ให้บริการอินเทอร์เน็ต (ISP)	13
การเชื่อมต่อเครือข่ายไร้สาย	14
การเชื่อมต่อเครือข่าย WLAN ที่มีอยู่	14
การตั้งค่าเครือข่าย WLAN ใหม่	14
การกำหนดค่าเราเตอร์ไร้สาย	14
การปกป้อง WLAN	15
4 แป้นพิมพ์และอุปกรณ์ชี้ตำแหน่ง	16
การใช้แป้นพิมพ์	16
การระบบแป้นลัด	16
การใช้คีย์แพด	17
การใช้คีย์แพดตัวเลขเสริมภายนอก	17
การใช้อุปกรณ์ชี้ตำแหน่ง	18
การตั้งค่าการกำหนดลักษณะอุปกรณ์ชี้ตำแหน่ง	18
การใช้ทัชแพด	18
การเปิด/ปิดใช้งานทัชแพด	18
การนำทาง	18
การเลือก	19

5 การบำรุงรักษา	20
การใส่หรือถอดแบตเตอรี่	20
การเปลี่ยนหรืออัปเดตฮาร์ดไดรฟ์	21
การถอดฮาร์ดไดรฟ์	21
การติดตั้งฮาร์ดไดรฟ์	22
การใส่อุปกรณ์หน่วยความจำกลับเข้าที่	24
การอัปเดตโปรแกรมและไดรเวอร์	27
การดูแลรักษาตามปกติ	27
คำแนะนำในการทำความสะอาด	27
ผลิตภัณฑ์ทำความสะอาด	27
วิธีการทำความสะอาด	27
การทำความสะอาดจอแสดงผล	27
การทำความสะอาดด้านข้างและฝาปิดเครื่อง	28
การทำความสะอาดทัชแพดและเป็นพิมพ์	28
การทำความสะอาดปากกาและที่ยึดปากกาของแท็บเล็ตพีซี	28
6 การสำรองและการกู้คืน	29
การสำรองข้อมูลของคุณ	29
การดำเนินการกู้คืน	30
การใช้เครื่องมือกู้คืนของ Windows	30
การใช้วิธีระบบปฏิบัติการ Windows 7 (ชื่อแยกต่างหาก)	30
7 ฝ่ายบริการลูกค้า	32
การติดต่อฝ่ายบริการลูกค้า	32
ฉลาก	32
8 ข้อกำหนดเฉพาะ	34
กำลังไฟฟ้าเข้า	34
สภาพแวดล้อมการทำงาน	34
ดัชนี	35

1 ยินดีต้อนรับ

- [มีอะไรใหม่](#)
- [การค้นหาข้อมูล](#)

หลังจากที่ติดตั้งและลงทะเบียนคอมพิวเตอร์แล้ว คุณจะต้องปฏิบัติตามขั้นตอนต่อไปนี้:

- **เชื่อมต่ออินเทอร์เน็ต**—ตั้งค่าเครือข่ายแบบใช้สายหรือเครือข่ายไร้สาย เพื่อให้คุณสามารถเชื่อมต่ออินเทอร์เน็ต สำหรับข้อมูลเพิ่มเติม โปรดดู [การเชื่อมต่อเครือข่าย ในหน้า 13](#)
- **อัปเดตซอฟต์แวร์ป้องกันไวรัส**—ปกป้องคอมพิวเตอร์ของคุณเพื่อไม่ให้คุณได้รับความเสียหายจากไวรัส ซอฟต์แวร์ถูกติดตั้งไว้ล่วงหน้าบนคอมพิวเตอร์ และมีการสมัครสมาชิกแบบจำกัดสำหรับอัปเดตฟรี สำหรับข้อมูลเพิ่มเติม โปรดดู *คู่มืออ้างอิงสำหรับคอมพิวเตอร์โน้ตบุ๊กของ HP* สำหรับคำแนะนำเกี่ยวกับการเข้าถึงคู่มือนี้ โปรดดู [การค้นหาข้อมูล ในหน้า 1](#)
- **ทำความเข้าใจกับคอมพิวเตอร์ของคุณ**—เรียนรู้เกี่ยวกับคุณลักษณะต่างๆ ของคอมพิวเตอร์ โปรดดู [การทำมาความรู้จักกับคอมพิวเตอร์ของคุณ ในหน้า 3](#) และ [เป็นพิมพ์และอุปกรณ์เชื่อมต่อ ในหน้า 16](#) สำหรับข้อมูลเพิ่มเติม
- **สร้างแผนดิสก์อิมเมจระบบ**—เตรียมการคืนค่าระบบปฏิบัติการและซอฟต์แวร์ให้เป็นการตั้งค่างานในกรณีที่ระบบขาดเสถียรภาพหรือล้มเหลว สำหรับคำแนะนำ โปรดดู [การสำรองและการกู้คืน ในหน้า 29](#)
- **ค้นหาซอฟต์แวร์ที่ติดตั้ง**—เข้าถึงรายการซอฟต์แวร์ที่ติดตั้งไว้ล่วงหน้าบนคอมพิวเตอร์ เลือก **เริ่ม > โปรแกรมทั้งหมด** สำหรับรายละเอียดเกี่ยวกับการใช้ซอฟต์แวร์ที่รวมอยู่ในคอมพิวเตอร์ โปรดดูคำแนะนำของผู้ผลิตซอฟต์แวร์ ซึ่งอาจให้มาพร้อมกับซอฟต์แวร์หรือมีอยู่บนเว็บไซต์ของผู้ผลิต

มีอะไรใหม่

เป็นพิมพ์กันน้ำ และตัวเครื่องพลาสติกที่ทนทาน ได้รับการออกแบบเป็นพิเศษสำหรับผู้ใช้คอมพิวเตอร์ระดับเริ่มต้น

การค้นหาข้อมูล

คอมพิวเตอร์ประกอบด้วยทรัพยากรมากมายที่จะช่วยให้คุณทำงานต่างๆ

ทรัพยากร	สำหรับข้อมูลเกี่ยวกับ
โปสเตอร์ <i>การติดตั้งอย่างรวดเร็ว</i>	<ul style="list-style-type: none">• วิธีการติดตั้งคอมพิวเตอร์• ความช่วยเหลือในการระบุส่วนประกอบคอมพิวเตอร์
<i>คู่มืออ้างอิงสำหรับคอมพิวเตอร์โน้ตบุ๊กของ HP</i>	<ul style="list-style-type: none">• คุณลักษณะการจัดการพลังงาน
เมื่อต้องการเข้าถึงคู่มือนี้ ให้เลือก เริ่ม > โปรแกรมทั้งหมด > HP > เอกสารคู่มือของ HP	<ul style="list-style-type: none">• วิธีการยึดอายุการใช้งานของแบตเตอรี่• วิธีใช้คุณลักษณะมัลติมีเดียของคอมพิวเตอร์• วิธีการปกป้องคอมพิวเตอร์• วิธีการดูแลรักษาคอมพิวเตอร์• วิธีการอัปเดตซอฟต์แวร์

ทรัพยากร	สำหรับข้อมูลเกี่ยวกับ
<p>บริการช่วยเหลือและวิธีใช้</p> <p>เมื่อต้องการเข้าถึงบริการช่วยเหลือและวิธีใช้ ให้เลือก เริ่ม > บริการช่วยเหลือและวิธีใช้</p> <p>หมายเหตุ: สำหรับบริการสนับสนุนที่เฉพาะเจาะจงสำหรับประเทศ/พื้นที่หรือภูมิภาค ให้ไปที่ http://www.hp.com/support เลือกประเทศ/พื้นที่หรือภูมิภาค และปฏิบัติตามคำแนะนำบนหน้าจอ</p>	<ul style="list-style-type: none"> • ข้อมูลเกี่ยวกับระบบปฏิบัติการ • การอัปเดตซอฟต์แวร์ ไดรเวอร์ และ BIOS • เครื่องมือการแก้ไขปัญหา • วิธีการขอรับบริการสนับสนุนด้านเทคนิค
<p><i>ประกาศข้อกำหนด ความปลอดภัย และสิ่งแวดล้อม</i></p> <p>เมื่อต้องการเข้าถึงประกาศเหล่านี้ ให้เลือก เริ่ม > โปรแกรมทั้งหมด > HP > เอกสารคู่มือของ HP</p>	<ul style="list-style-type: none"> • ข้อมูลเกี่ยวกับข้อกำหนดและความปลอดภัย • ข้อมูลเกี่ยวกับการทิ้งแบตเตอรี่
<p><i>คำแนะนำด้านความปลอดภัยและความสะอาดกลาย</i></p> <p>เมื่อต้องการเข้าถึงเอกสารนี้:</p> <p>เลือก เริ่ม > โปรแกรมทั้งหมด > HP > เอกสารคู่มือของ HP</p> <p>- หรือ -</p> <p>ไปที่ http://www.hp.com/ergo</p>	<ul style="list-style-type: none"> • การติดตั้งเวิร์กสเตชัน ทำทาง สุขภาพ และพฤติกรรมการทำงานที่เหมาะสม • ข้อมูลความปลอดภัยทางด้านไฟฟ้าและกลไก
<p><i>Worldwide Telephone Numbers booklet (รายนามหมายเลขโทรศัพท์ทั่วโลก)</i></p> <p>สมุดรายนามนี้ให้มาพร้อมกับคอมพิวเตอร์ของคุณ</p>	หมายเลขโทรศัพท์ของฝ่ายบริการสนับสนุนของ HP
<p>เว็บไซต์ของ HP</p> <p>เมื่อต้องการเข้าถึงเว็บไซต์นี้ ให้ไปที่ http://www.hp.com/support</p>	<ul style="list-style-type: none"> • ข้อมูลเกี่ยวกับบริการสนับสนุน • การสั่งซื้อชิ้นส่วนและการค้นหาความช่วยเหลือเพิ่มเติม • การอัปเดตซอฟต์แวร์ ไดรเวอร์ และ BIOS (Setup Utility) • อุปกรณ์เสริมที่พร้อมใช้งานสำหรับอุปกรณ์
<p><i>การรับประกันแบบจำกัด*</i></p> <p>เมื่อต้องการเข้าถึงการรับประกัน:</p> <p>เลือก เริ่ม > โปรแกรมทั้งหมด > HP > เอกสารคู่มือของ HP</p> <p>- หรือ -</p> <p>ไปที่ http://www.hp.com/go/orderdocuments</p>	ข้อมูลการรับประกัน
<p>*คำแถลงการรับประกันแบบจำกัด</p> <p>คุณอาจพบข้อมูลการรับประกันแบบจำกัดของ HP ที่เกี่ยวข้องกับผลิตภัณฑ์ของคุณได้ในคู่มืออิเล็กทรอนิกส์บนคอมพิวเตอร์ของคุณและ/หรือในแผ่นซีดี/ดีวีดีที่อยู่ในกล่อง สำหรับบางประเทศ/พื้นที่หรือภูมิภาค อาจมีเอกสารฉบับพิมพ์เกี่ยวกับการรับประกันแบบจำกัดของ HP อยู่ในกล่อง ในบางประเทศ/พื้นที่หรือภูมิภาคที่ไม่ได้มีเอกสารฉบับพิมพ์สำหรับข้อมูลการรับประกัน คุณอาจร้องขอสำเนาฉบับพิมพ์ได้จาก http://www.hp.com/go/orderdocuments หรือเขียนจดหมายไปที่:</p> <ul style="list-style-type: none"> • อเมริกาเหนือ: Hewlett-Packard, MS POD, 11311 Chinden Blvd, Boise, ID 83714, สหรัฐอเมริกา • ยุโรป ตะวันออกกลาง แอฟริกา: Hewlett-Packard, POD, Via G. Di Vittorio, 9, 20063, Cernusco s/Naviglio (MI), อิตาลี • เอเชีย แปซิฟิก: Hewlett-Packard, POD, P.O. Box 200, Alexandra Post Office, สิงคโปร์ 911507 <p>โปรดระบุหมายเลขผลิตภัณฑ์ ระยะเวลาประกัน (บนฉลากหมายเลขผลิตภัณฑ์) ชื่อและที่อยู่ไปรษณีย์</p> <p>หมายเหตุ: ผลิตภัณฑ์นี้เป็นเครื่องมือใช้เพื่อการศึกษาและไม่ใช่ของเล่น ผู้ใช้ที่มีอายุต่ำกว่า 10 ปีควรได้รับการดูแลแนะนำจากผู้ใหญ่เมื่อใช้คอมพิวเตอร์นี้ โดยเฉพาะอย่างยิ่งเพื่อความปลอดภัยและการจัดการแหล่งจ่ายไฟ แบตเตอรี่ และสายไฟอย่างเหมาะสม</p>	

2 การทำความรู้จักกับคอมพิวเตอร์ของคุณ

- [ด้านบน](#)
- [ด้านหน้า](#)
- [ด้านขวา](#)
- [ด้านซ้าย](#)
- [จอแสดงผล](#)
- [ด้านล่าง](#)

ด้านบน

ฝาปิดด้านบน



ส่วนประกอบ

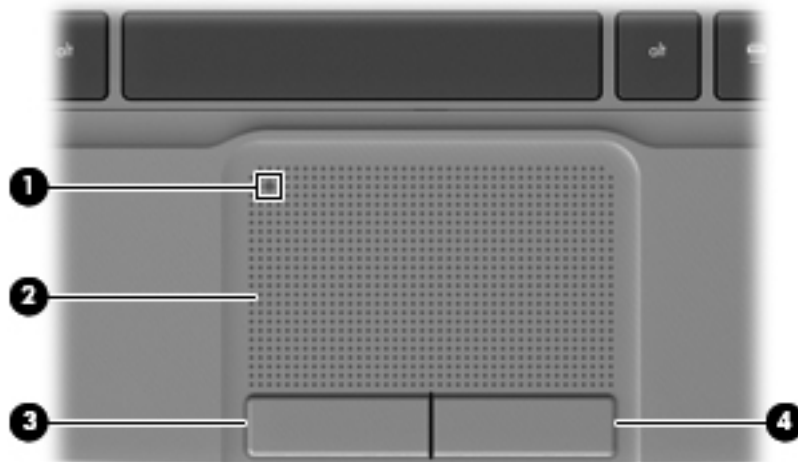
ไฟแสดงสถานะเครื่องข่าย


คำอธิบาย

ดับ: ฟังก์ชันเครือข่ายทั้งหมดปิดอยู่

สว่าง: คอมพิวเตอร์เชื่อมต่อกับเครือข่ายแบบใช้สายหรืออุปกรณ์ไร้สายในตัว เช่น อุปกรณ์เครือข่ายเฉพาะที่แบบไร้สาย (WLAN) เปิดอยู่

ทัชแพด



ส่วนประกอบ	คำอธิบาย
(1)  ทัชวาระบสถานะปิดทัชแพด	เปิดและปิดใช้งานทัชแพด เคาะสองครั้งเร็วๆ ที่ทัชวาระบสถานะปิดทัชแพด เพื่อเปิดและปิดใช้งานทัชแพด
(2) โชนทัชแพด	ย้ายตัวชี้และเลือกหรือเปิดใช้งานรายการต่างๆ บนหน้าจอ
(3) ปุ่มทัชแพดซ้าย	ทำงานเหมือนกับปุ่มซ้ายบนเมาส์ภายนอก
(4) ปุ่มทัชแพดขวา	ทำงานเหมือนกับปุ่มขวาบนเมาส์ภายนอก

ไฟแสดงสถานะ



ส่วนประกอบ	คำอธิบาย
(1)	ตัวระบุสถานะปิดทัชแพด
(2)	ไฟ Caps lock
(3)	ไฟสถานะเปิด/ปิด
(4)	ไฟแสดงสถานะปิดเสียง
(5)	ไฟแสดงสถานะอุปกรณ์ไร้สาย

- สว่าง: ทัชแพดเปิดอยู่
- ดับ: ทัชแพดเปิดอยู่
- สว่าง: Caps lock เปิดอยู่
- ดับ: Caps lock ปิดอยู่
- สว่าง: คอมพิวเตอร์เปิดอยู่
- กระพริบ: คอมพิวเตอร์อยู่ในสถานะสลีป
- ดับ: คอมพิวเตอร์ปิดอยู่หรืออยู่ในสถานะไฮเบอร์เนต
- สว่าง: คอมพิวเตอร์ปิดเสียงอยู่
- ดับ: คอมพิวเตอร์เปิดเสียงอยู่
- ดับ: อุปกรณ์ไร้สายทั้งหมดปิดอยู่
- สว่าง: อุปกรณ์ไร้สายในตัว เช่น อุปกรณ์เครือข่ายเฉพาะที่แบบไร้สาย (WLAN) เปิดอยู่

ปุ่มเปิด/ปิด



ส่วนประกอบ



ปุ่มเปิด/ปิด

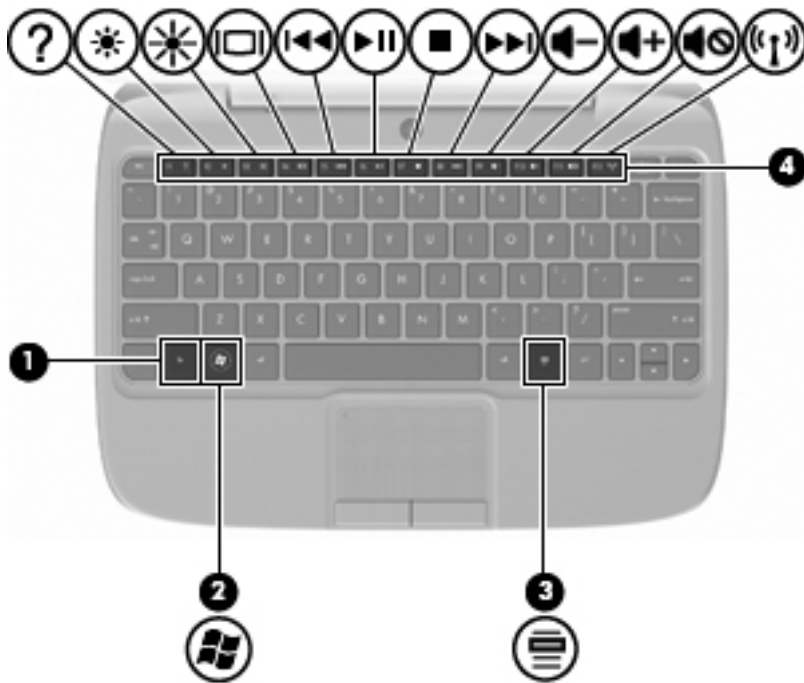
คำอธิบาย



- เมื่อคอมพิวเตอร์ปิดอยู่ ให้กดปุ่มนี้เพื่อเปิดคอมพิวเตอร์
- เมื่อคอมพิวเตอร์เปิดอยู่ ให้กดปุ่มนี้เร็วๆ เพื่อเรียกใช้งานโหมดสลีป
- เมื่อคอมพิวเตอร์อยู่ในสถานะสลีป ให้กดปุ่มนี้เร็วๆ เพื่อออกจากโหมดสลีป
- เมื่อคอมพิวเตอร์อยู่ในโหมดไฮเบอร์เนต ให้กดปุ่มนี้เร็วๆ เพื่อออกจากโหมดไฮเบอร์เนต

หากคอมพิวเตอร์หยุดตอบสนองและกระบวนการปิดระบบ Windows® ไม่สามารถใช้งานได้ ให้กดปุ่มเปิด/ปิดค้างไว้อย่างน้อย 5 วินาที เพื่อปิดเครื่องคอมพิวเตอร์

หากต้องการเรียนรู้เพิ่มเติมเกี่ยวกับการตั้งค่าพลังงานของคุณ ให้เลือก **เริ่ม > แผงควบคุม > ระบบและความปลอดภัย > ตัวเลือกการใช้พลังงาน** หรือดูที่ *คู่มืออ้างอิงสำหรับคอมพิวเตอร์โน้ตบุ๊กของ HP*

แป้น



ส่วนประกอบ		คำอธิบาย
(1)	แป้น fn	เรียกใช้ฟังก์ชันระบบที่ใช้เป็นประจำ เมื่อกดพร้อมกับแป้นฟังก์ชัน
(2)	 แป้นโลโก้ Windows	แสดงเมนู 'เริ่ม' ของ Windows
(3)	 แป้นแสดงเมนูทางลัดของ Windows	แสดงเมนูทางลัดสำหรับรายการที่อยู่ข้างใต้ตัวชี้
(4)	แป้นฟังก์ชัน	เรียกใช้ฟังก์ชันระบบที่ใช้เป็นประจำ เมื่อกดพร้อมกับแป้น fn



ด้านหน้า



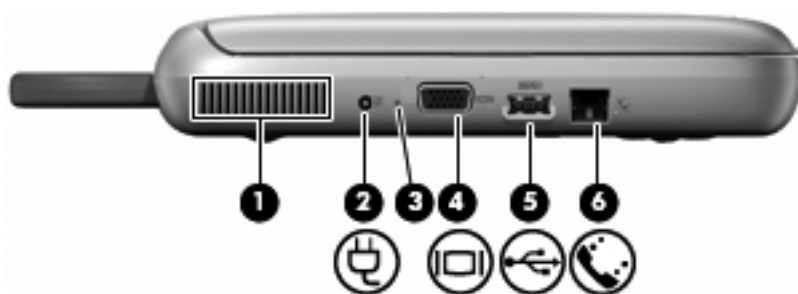
ส่วนประกอบ	คำอธิบาย
(1) ช่องระบายอากาศ	ทำให้อากาศไหลเวียนเพื่อระบายความร้อนออกจากส่วนประกอบภายใน หมายเหตุ: พัดลมของคอมพิวเตอร์จะเริ่มทำงานโดยอัตโนมัติเพื่อทำให้ส่วนประกอบภายในเย็นลงและป้องกันความร้อนสูงเกินไป เป็นเรื่องปกติที่พัดลมจะเปิดและปิดในขณะทำงาน
(2) ลำโพง	ทำให้เกิดเสียง





ด้านขวา



ส่วนประกอบ	คำอธิบาย
(1) 	<p>แจ็คสัญญาณเสียงออก (หูฟัง)</p> <p>เชื่อมต่อลำโพงสเตอริโอ หูฟัง ชุดหูฟัง หรือระบบเสียงของโทรทัศน์</p> <p>คำเตือน! เพื่อป้องกันการบาดเจ็บ ให้ปรับระดับเสียงก่อนที่จะสวม headset หูฟัง หรือชุดหูฟัง สำหรับข้อมูลเพิ่มเติมเกี่ยวกับความปลอดภัย โปรดดู <i>ประกาศข้อกำหนด ความปลอดภัย และสิ่งแวดล้อม</i></p> <p>หมายเหตุ: เมื่ออุปกรณ์เชื่อมต่อแจ็ค ลำโพงคอมพิวเตอร์จะถูกปิดการใช้งาน</p>
(2) 	<p>แจ็คสัญญาณเสียงเข้า (ไมโครโฟน)</p> <p>เชื่อมต่อไมโครโฟนภายนอกที่เป็นอุปกรณ์เสริม</p>
(3)	<p>ตัวอ่านการ์ด SD</p> <p>รองรับรูปแบบการ์ดดิจิทัลต่อไปนี้:</p> <ul style="list-style-type: none"> • MultiMediaCard (MMC) • การ์ด Secure Digital High Capacity (SDHC)
(4) 	<p>พอร์ต USB</p> <p>เชื่อมต่ออุปกรณ์เสริม USB เมื่อพอร์ตนี้เป็นพอร์ต USB เดียวที่มีการใช้งาน ก็จะทำหน้าที่เป็นพอร์ต USB สำหรับอุปกรณ์ภายนอก</p>
(5)	<p>ไฟแสดงสถานะกิจกรรมเครือข่าย</p> <p>กะพริบเป็นสีเหลือง: กำลังรับส่งข้อมูลผ่านทางเครือข่าย</p>
(6) 	<p>แจ็ค RJ-45 (เครือข่าย)</p> <p>เชื่อมต่อสายเครือข่าย</p>
(7)	<p>ไฟแสดงสถานะการเชื่อมต่อเครือข่าย</p> <p>เขียว: คอมพิวเตอร์เชื่อมต่อกับเครือข่าย</p>
(8) 	<p>ช่องเสียบสายล็อค</p> <p>เชื่อมต่อสายล็อคเข้ากับคอมพิวเตอร์</p> <p>หมายเหตุ: สายล็อคได้รับการออกแบบเป็นพิเศษเพื่อปกป้องคอมพิวเตอร์ แต่อาจไม่สามารถป้องกันการโจรกรรมหรือการใช้งานคอมพิวเตอร์ในทางที่ผิด</p>

ด้านซ้าย



ส่วนประกอบ	คำอธิบาย
(1) ช่องระบายอากาศ	ทำให้อากาศไหลเวียนเพื่อระบายความร้อนออกจากส่วนประกอบภายใน หมายเหตุ: พัดลมของคอมพิวเตอร์จะเริ่มทำงานโดยอัตโนมัติเพื่อให้ส่วนประกอบภายในเย็นลงและป้องกันความร้อนสูงเกิน เป็นเรื่องปกติที่พัดลมจะเปิดและปิดในขณะที่ทำงาน
(2)  หัวต่อสายไฟ	เชื่อมต่ออะแดปเตอร์ AC
(3) ไฟแสดงสถานะแบตเตอรี่	<ul style="list-style-type: none">ดับ: คอมพิวเตอร์กำลังทำงานโดยใช้พลังงานแบตเตอรี่เหลือง: ระดับแบตเตอรี่เหลือน้อยหรือถึงขั้นวิกฤติหรือมีข้อผิดพลาดเกี่ยวกับแบตเตอรี่ขาว: คอมพิวเตอร์เชื่อมต่อกับแหล่งจ่ายไฟภายนอกและมีการชาร์จแบตเตอรี่
(4)  พอร์ตจอภาพภายนอก	เชื่อมต่อจอภาพ VGA ภายนอกหรือโปรเจกเตอร์
(5)  พอร์ต USB	เชื่อมต่ออุปกรณ์เสริม USB เมื่อพอร์ตนี้เป็นพอร์ต USB เดียวที่มีการใช้งาน ก็จะทำหน้าที่เป็นพอร์ต USB สำหรับอุปกรณ์ภายนอก
(6)  แจ็ค RJ-11 (โมเด็ม)	เชื่อมต่อสายโมเด็มเสริม

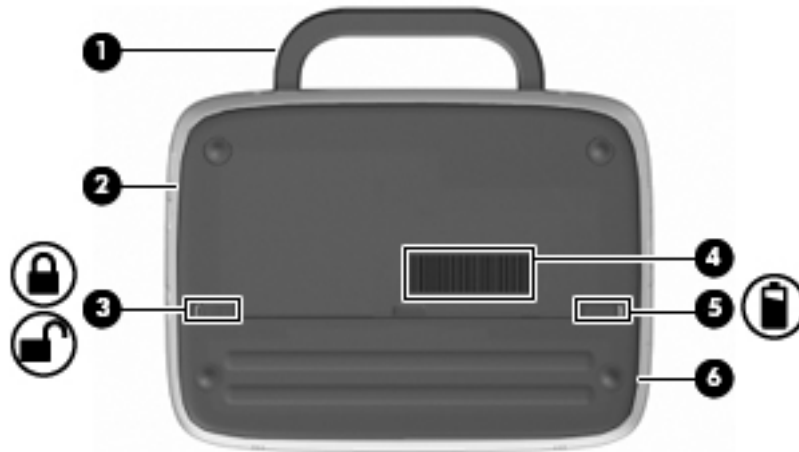
จอแสดงผล




ส่วนประกอบ	คำอธิบาย
(1) ไมโครโฟนภายใน	บันทึกเสียง
(2) ไฟแสดงสถานะเว็บแคม	สว่าง: เว็บแคมถูกใช้งานอยู่
(3) เว็บแคม	บันทึกวิดีโอและถ่ายภาพนิ่ง
(4) เสาอากาศ WLAN*	ส่งและรับสัญญาณไร้สายเพื่อสื่อสารกับเครือข่ายเฉพาะที่แบบไร้สาย (WLAN)

*ไม่สามารถมองเห็นเสาอากาศได้จากภายนอกเครื่องคอมพิวเตอร์ เพื่อการรับส่งสัญญาณที่ดีที่สุด พื้นที่รอบๆ เสาอากาศควรปราศจากสิ่งกีดขวาง เมื่อต้องการประกาศข้อกำหนดระบบไร้สายให้อ้างอิงหัวข้อ *ประกาศข้อกำหนด ความปลอดภัย และสิ่งแวดล้อม* ที่มีผลบังคับใช้กับประเทศ/พื้นที่หรือภูมิภาคของคุณ เมื่อต้องการเข้าถึงประกาศเหล่านี้ ให้เลือก **เริ่ม > โปรแกรมทั้งหมด > HP > เอกสารคู่มือของ HP**

ด้านล่าง



ส่วนประกอบ	คำอธิบาย
(1) ที่จับคอมพิวเตอร์ (บางรุ่นเท่านั้น)	ใช้สำหรับถือคอมพิวเตอร์ ข้อควรระวัง: เพื่อป้องกันไม่ให้คอมพิวเตอร์ได้รับความเสียหาย ให้ปิดคอมพิวเตอร์ก่อนที่จะยกโดยใช้ที่จับ
(2) แผงปิด	รองรับการเข้าถึงช่องใส่การ์ดไดรฟ์ ช่องเสียบอุปกรณ์หน่วยความจำ และโมดูลเครือข่ายเฉพาะที่แบบไร้สาย (WLAN)
(3)  สลักล็อกแบตเตอรี่	ล็อกแบตเตอรี่ไว้กับช่องใส่แบตเตอรี่
(4) ช่องระบายอากาศ	ทำให้อากาศไหลเวียนเพื่อระบายความร้อนออกจากส่วนประกอบภายใน หมายเหตุ: พัดลมของคอมพิวเตอร์จะเริ่มทำงานโดยอัตโนมัติเพื่อทำให้ส่วนประกอบภายในเย็นลงและป้องกันความร้อนสูงเกิน เป็นเรื่องปกติที่พัดลมจะเปิดและปิดในขณะที่ทำงาน
(5)  สลักปลดแบตเตอรี่	ปลดแบตเตอรี่ออกจากช่องใส่แบตเตอรี่
(6) ช่องใส่แบตเตอรี่	รองรับแบตเตอรี่

3 การเชื่อมต่อเครือข่าย

- [การใช้ผู้ให้บริการอินเทอร์เน็ต \(ISP\)](#)
- [การเชื่อมต่อเครือข่ายไร้สาย](#)

หมายเหตุ: คุณลักษณะอินเทอร์เน็ตฮาร์ดแวร์และซอฟต์แวร์จะแตกต่างกันไป ขึ้นอยู่กับรุ่นของคอมพิวเตอร์และตำแหน่งที่ตั้งของคุณ

คอมพิวเตอร์ของคุณอาจรองรับการเชื่อมต่ออินเทอร์เน็ตชนิดต่างๆ ดังต่อไปนี้:

- ไร้สาย—สำหรับการเข้าถึงอินเทอร์เน็ตแบบเคลื่อนที่ คุณสามารถใช้การเชื่อมต่อไร้สาย โปรดดู [การเชื่อมต่อเครือข่าย WLAN ที่มีอยู่](#) ในหน้า 14 หรือ [การตั้งค่าเครือข่าย WLAN ใหม่](#) ในหน้า 14
- ไร้สาย—คุณสามารถเข้าถึงอินเทอร์เน็ตด้วยการเชื่อมต่อกับเครือข่ายแบบใช้สาย สำหรับข้อมูลเกี่ยวกับการเชื่อมต่อเครือข่ายแบบใช้สาย โปรดดู *คู่มืออ้างอิงสำหรับคอมพิวเตอร์โน้ตบุ๊กของ HP*

การใช้ผู้ให้บริการอินเทอร์เน็ต (ISP)

ก่อนที่คุณจะสามารถเชื่อมต่ออินเทอร์เน็ต คุณจะต้องสร้างบัญชี ISP ติดต่อ ISP ในท้องถิ่นเพื่อซื้อบริการอินเทอร์เน็ตและโมเด็ม ISP จะให้ความช่วยเหลือในการตั้งค่าโมเด็ม ติดตั้งสายเครือข่ายเพื่อเชื่อมต่อคอมพิวเตอร์ไร้สายของคุณเข้ากับโมเด็ม และทดสอบบริการอินเทอร์เน็ต

หมายเหตุ: ISP จะให้ ID ผู้ใช้และรหัสผ่านสำหรับการเชื่อมต่ออินเทอร์เน็ต จดบันทึกข้อมูลนี้และเก็บไว้ในที่ที่ปลอดภัย

คุณลักษณะต่อไปนี้จะช่วยให้คุณตั้งค่าบัญชีอินเทอร์เน็ตใหม่หรือกำหนดค่าคอมพิวเตอร์เพื่อใช้บัญชีที่มีอยู่:

- **ไอคอนที่ ISP จัดหาให้ (พร้อมใช้งานในตำแหน่งที่ตั้งบางแห่งเท่านั้น)**—ไอคอนเหล่านี้อาจปรากฏขึ้นตามลำพังบนเดสก์ท็อป Windows หรือจัดกลุ่มไว้ในโฟลเดอร์ที่มีชื่อว่า Online Services บนเดสก์ท็อป เมื่อต้องการตั้งค่าบัญชีอินเทอร์เน็ตใหม่หรือกำหนดค่าคอมพิวเตอร์เพื่อใช้บัญชีที่มีอยู่ ให้ดับเบิลคลิกที่ไอคอน แล้วปฏิบัติตามคำแนะนำบนหน้าจอ
- **ตัวช่วยสร้างการเชื่อมต่ออินเทอร์เน็ตของ Windows**—คุณสามารถใช้ตัวช่วยสร้างการเชื่อมต่ออินเทอร์เน็ตของ Windows เพื่อเชื่อมต่ออินเทอร์เน็ตในสถานการณ์ต่อไปนี้:
 - คุณมีบัญชีกับ ISP อยู่แล้ว
 - คุณไม่มีบัญชีอินเทอร์เน็ตและคุณต้องการเลือก ISP จากรายการที่มีอยู่ในตัวช่วยสร้าง (อาจไม่มีรายชื่อผู้ให้บริการ ISP ในบางภูมิภาค)
 - คุณได้เลือก ISP ที่ไม่มีอยู่ในรายการ และ ISP รายนั้นให้ข้อมูลต่างๆ แก่คุณ เช่น IP แอดเดรส และการตั้งค่า POP3 และ SMTP ที่เฉพาะเจาะจง

เมื่อต้องการเข้าถึงตัวช่วยสร้างการเชื่อมต่ออินเทอร์เน็ตของ Windows และคำแนะนำสำหรับการใช้งาน ให้เลือก **เริ่ม > บริการช่วยเหลือและวิธีใช้** จากนั้นพิมพ์ **ตัวช่วยสร้างการเชื่อมต่ออินเทอร์เน็ต** ในกล่องค้นหา

หมายเหตุ: หากมีกล่องโต้ตอบภายในตัวช่วยสร้างที่ให้คุณเลือกระหว่างการเปิดหรือปิดการใช้งานไฟร์วอลล์ Windows ให้เลือกเปิดใช้งานไฟร์วอลล์

การเชื่อมต่อเครือข่ายไร้สาย

เทคโนโลยีไร้สายถ่ายโอนข้อมูลผ่านคลื่นวิทยุ แทนที่จะใช้สายสัญญาณ คอมพิวเตอร์ของคุณอาจมีอุปกรณ์ไร้สายดังต่อไปนี้:

- อุปกรณ์เครือข่ายเฉพาะที่แบบไร้สาย (WLAN)
- โมเด็มบรอดแบนด์ไร้สายของ HP ซึ่งเป็นอุปกรณ์เครือข่ายบริเวณกว้างแบบไร้สาย (WWAN)
- อุปกรณ์ Bluetooth

สำหรับข้อมูลเพิ่มเติมเกี่ยวกับเทคโนโลยีไร้สายและการเชื่อมต่อเครือข่ายไร้สาย โปรดดู *คู่มืออ้างอิงสำหรับคอมพิวเตอร์ในตลับของ HP* รวมถึงข้อมูลเกี่ยวกับลิงค์เว็บไซต์ โดยเลือก **เริ่ม > โปรแกรมทั้งหมด > HP > เอกสารคู่มือของ HP**


การเชื่อมต่อเครือข่าย WLAN ที่มีอยู่

1. เปิดเครื่องคอมพิวเตอร์
2. ตรวจสอบว่าอุปกรณ์ WLAN เปิดอยู่
3. คลิกไอคอนเครือข่ายในพื้นที่แจ้งเตือนที่ด้านขวาสุดของแถบงาน
4. เลือกเครือข่ายที่จะเชื่อมต่อ
5. คลิก **เชื่อมต่อ**
6. หากจำเป็น ให้ป้อนคีย์ความปลอดภัย

การตั้งค่าเครือข่าย WLAN ใหม่

อุปกรณ์ที่จำเป็น:

- โมเด็มบรอดแบนด์ (DSL หรือเคเบิล) (1) และบริการอินเทอร์เน็ตความเร็วสูงที่ซื้อจากผู้ให้บริการอินเทอร์เน็ต (ISP)
- เราเตอร์ไร้สาย (ชื่อแยกต่างหาก) (2)
- คอมพิวเตอร์ไร้สายเครื่องใหม่ของคุณ (3)

 **หมายเหตุ:** โมเด็มบางรุ่นมีเราเตอร์ไร้สายในตัว ตรวจสอบกับ ISP ของคุณเพื่อระบุว่าคุณมีโมเด็มชนิดใด


ภาพประกอบนี้แสดงตัวอย่างของการติดตั้งเครือข่าย WLAN ที่เชื่อมต่อกับอินเทอร์เน็ต เมื่อเครือข่ายของคุณขยายใหญ่ขึ้น ก็จะสามารถเชื่อมต่อคอมพิวเตอร์แบบไร้สายและแบบใช้สายเพิ่มเติมเข้ากับเครือข่ายเพื่อเข้าถึงอินเทอร์เน็ต



การกำหนดค่าเราเตอร์ไร้สาย

สำหรับความช่วยเหลือในการตั้งค่า WLAN โปรดดูข้อมูลเพิ่มเติมจากผู้ผลิตเราเตอร์หรือ ISP ของคุณ

นอกจากนี้ ระบบปฏิบัติการ Windows ยังมีเครื่องมือที่ช่วยให้คุณตั้งค่าเครือข่ายไร้สายเครือข่ายใหม่ เมื่อต้องการใช้เครื่องมือใน Windows เพื่อตั้งค่าเครือข่าย ให้เลือก **เริ่ม > แผงควบคุม > เครือข่ายและอินเทอร์เน็ต > ศูนย์เครือข่ายและการใช้ร่วมกัน > ตั้งค่าการเชื่อมต่อหรือเครือข่ายใหม่ > ตั้งค่าเครือข่ายใหม่** จากนั้นให้ปฏิบัติตามคำแนะนำบนหน้าจอ

 **หมายเหตุ:** ขอแนะนำให้คุณเชื่อมต่อคอมพิวเตอร์ไร้สายเครื่องใหม่เข้ากับเราเตอร์ โดยใช้สายเครือข่ายที่นำมาพร้อมกับเราเตอร์ เมื่อคอมพิวเตอร์เชื่อมต่ออินเทอร์เน็ตได้สำเร็จ คุณสามารถถอดสายเชื่อมต่อ แล้วเข้าถึงอินเทอร์เน็ตผ่านทางเครือข่ายไร้สาย

การปกป้อง WLAN

เมื่อคุณตั้งค่า WLAN หรือเข้าถึง WLAN ที่มีอยู่ ให้เปิดคุณลักษณะความปลอดภัยอยู่เสมอเพื่อปกป้องเครือข่ายจากการเข้าถึงโดยไม่ได้รับอนุญาต

สำหรับข้อมูลเพิ่มเติมเกี่ยวกับการปกป้อง WLAN โปรดดู *คู่มืออ้างอิงสำหรับคอมพิวเตอร์โน้ตบุ๊กของ HP*

4 แป้นพิมพ์และอุปกรณ์ชี้ตำแหน่ง

- [การใช้แป้นพิมพ์](#)
- [การใช้อุปกรณ์ชี้ตำแหน่ง](#)

การใช้แป้นพิมพ์

การระบบเป็นลัด







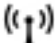
แป้นลัดคือการกดแป้น **fn** (1) และแป้นฟังก์ชันอันใดอันหนึ่ง (2) พร้อมกัน



วิธีใช้แป้นลัด:

- ▲ กดแป้น **fn** หนึ่งครั้ง แล้วกดแป้นที่สองของการกดแป้นลัดพร้อมกันหนึ่งครั้ง

การกดแป้นลัดพร้อมกัน	คำอธิบาย
? fn+f1	เปิดบริการช่วยเหลือและวิธีใช้ บริการช่วยเหลือและวิธีใช้จะมีบทช่วยสอน คำตอบสำหรับคำถาม และการอัปเดตผลิตภัณฑ์
☀ fn+f2	ลดระดับความสว่างของหน้าจอ
☀ fn+f3	เพิ่มระดับความสว่างของหน้าจอ
🖥 fn+f4	สลับภาพหน้าจอในอุปกรณ์แสดงผลต่างๆ ที่เชื่อมต่อกับระบบ ตัวอย่างเช่น หากจอภาพเชื่อมต่อกับคอมพิวเตอร์ fn+f4 เปลี่ยนสลับภาพหน้าจอจากจอแสดงผลคอมพิวเตอร์เป็นจอภาพ เพื่อแสดงผลพร้อมกันทั้งบนคอมพิวเตอร์และจอภาพ จอภาพภายนอกส่วนใหญ่ได้รับข้อมูลวิดีโอจากคอมพิวเตอร์โดยใช้มาตรฐานวิดีโอ VGA ภายนอก แป้นลัด fn+f4 ยังสามารถสลับภาพระหว่างอุปกรณ์อื่นๆ ที่ได้รับข้อมูลวิดีโอจากคอมพิวเตอร์
⏮ fn+f5	เล่นแผ่นซีดีเพลงเทร็กก่อนหน้าหรือดีวีดี หรือ BD ส่วนก่อนหน้า

การกดแป้นลัดพร้อมกัน	คำอธิบาย
 fn+f6	เล่น หยุดชั่วคราว หรือเล่นต่อแผ่นซีดีเพลง ดีวีดี หรือ BD
 fn+f7	หยุดเล่นเสียงหรือวิดีโอในแผ่นซีดีเพลง ดีวีดี หรือ BD
 fn+f8	เล่นแผ่นซีดีเพลงแทรกต่อไปหรือดีวีดี หรือ BD ส่วนต่อไป
 fn+f9	ลดระดับเสียงลำโพง
 fn+f10	เพิ่มระดับเสียงลำโพง
 fn+f11	ปิดเสียงหรือเรียกคืนเสียงจากลำโพง
 fn+f12	เปิดหรือปิดคุณสมบัติระบบไร้สาย

หมายเหตุ: แป้นลัดนี้ไม่สร้างการเชื่อมต่อแบบไร้สาย เมื่อต้องการสร้างการเชื่อมต่อแบบไร้สาย ต้องติดตั้งเครือข่ายไร้สาย

การใช้คีย์แพด

คอมพิวเตอร์สนับสนุนคีย์แพดตัวเลขเสริมภายนอกหรือแป้นพิมพ์เสริมภายนอกที่มีคีย์แพดตัวเลข

การใช้คีย์แพดตัวเลขเสริมภายนอก

แป้นบนคีย์แพดตัวเลขภายนอกส่วนใหญ่ทำหน้าที่แตกต่างกันโดยเป็นไปตามแต่ว่าจะเปิดหรือปิด num lock ตัวอย่างเช่น:

- เมื่อเปิด num lock แป้นส่วนใหญ่บนคีย์แพดจะพิมพ์เป็นตัวเลข
- เมื่อปิด num lock แป้นส่วนใหญ่บนคีย์แพดจะทำหน้าที่เหมือนปุ่มลูกศร เป็น page up หรือเป็น page down

เมื่อต้องการเปิดหรือปิด num lock บนคีย์แพดภายนอกขณะคุณทำงาน:

- ▲ กดแป้น **num lk** บนคีย์แพดภายนอก

การใช้อุปกรณ์ชี้ตำแหน่ง

หมายเหตุ: นอกจากอุปกรณ์ชี้ตำแหน่งที่รวมอยู่ในคอมพิวเตอร์ คุณสามารถใช้เมาส์ USB ภายนอก (ชื่อแยกต่างหาก) โดยเชื่อมต่อกับพอร์ต USB พอร์ตใดพอร์ตหนึ่งบนคอมพิวเตอร์

การตั้งค่าการกำหนดลักษณะอุปกรณ์ชี้ตำแหน่ง

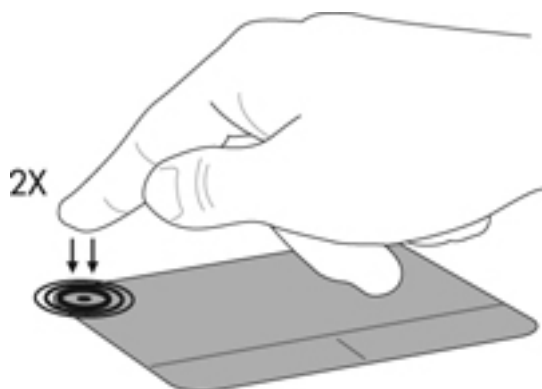
ใช้ Mouse Properties (คุณสมบัติของเมาส์) ใน Windows® เพื่อกำหนดการตั้งค่าสำหรับอุปกรณ์ชี้ตำแหน่งเอง เช่น การกำหนดค่าปุ่ม ความเร็วของการคลิก และตัวเลือกตัวชี้

เมื่อต้องการเข้าถึงคุณสมบัติของเมาส์ ให้เลือก **เริ่ม > อุปกรณ์และเครื่องพิมพ์** จากนั้นให้คลิกขวาที่อุปกรณ์ที่แสดงถึงคอมพิวเตอร์ของคุณ และเลือก **การตั้งค่าเมาส์**

การใช้ทัชแพด

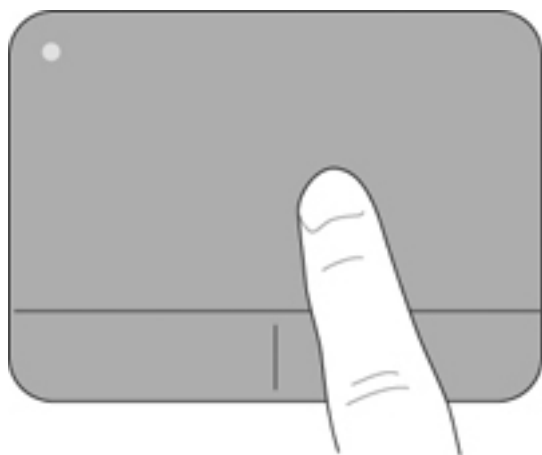
การเปิด/ปิดใช้งานทัชแพด

เมื่อต้องการเปิดและปิดใช้งานทัชแพด ให้แตะสองครั้งเร็วๆ ที่ตัวระบุสถานะปิดทัชแพด เมื่อตัวระบุสถานะปิดทัชแพดเป็นสีเหลือง แสดงว่าทัชแพดปิดอยู่



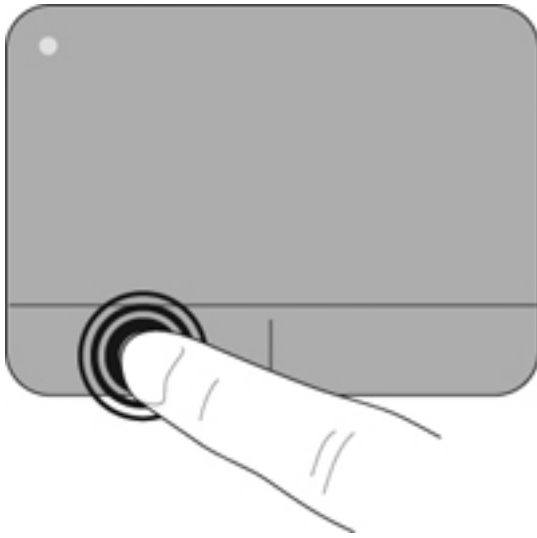
การนำทาง

เมื่อต้องการเลื่อนตัวชี้ ให้เลื่อนนิ้วมือหนึ่งนิ้วลากผ่านทัชแพดไปตามทิศทางที่คุณต้องการให้ตัวชี้เลื่อนไป



การเลือก


ใช้ปุ่มทัชแพดซ้ายและขวาเหมือนกับปุ่มที่ตรงกันบนเมาส์ภายนอก



5 การบำรุงรักษา

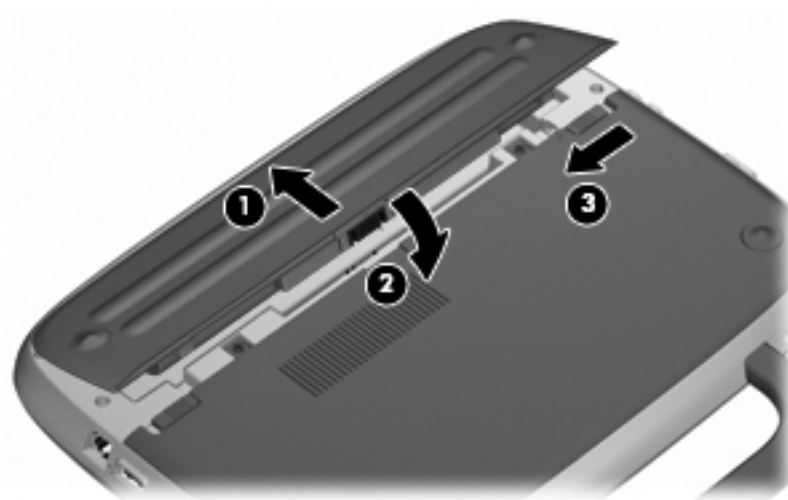
- [การใส่หรือถอดแบตเตอรี่](#)
- [การเปลี่ยนหรืออัปเดตฮาร์ดไดรฟ์](#)
- [การใส่อุปกรณ์หน่วยความจำกลับเข้าที่](#)
- [การอัปเดตโปรแกรมและไดรเวอร์](#)
- [การดูแลรักษาตามปกติ](#)

การใส่หรือถอดแบตเตอรี่


 **หมายเหตุ:** สำหรับข้อมูลเพิ่มเติมเกี่ยวกับการใช้แบตเตอรี่ โปรดดู *คู่มืออ้างอิงสำหรับคอมพิวเตอร์โน้ตบุ๊กของ HP*

เมื่อต้องการใส่แบตเตอรี่:

1. ลดระดับขอบด้านนอก (1) ของแบตเตอรี่ลงในช่องใส่แบตเตอรี่
2. กดขอบด้านใน (2) ของแบตเตอรี่จนกระทั่งคุณได้ยินเสียงคลิก
3. เลื่อนสลักล็อกแบตเตอรี่ (3) เข้าไปด้านในเพื่อล็อกแบตเตอรี่เข้ากับช่องใส่

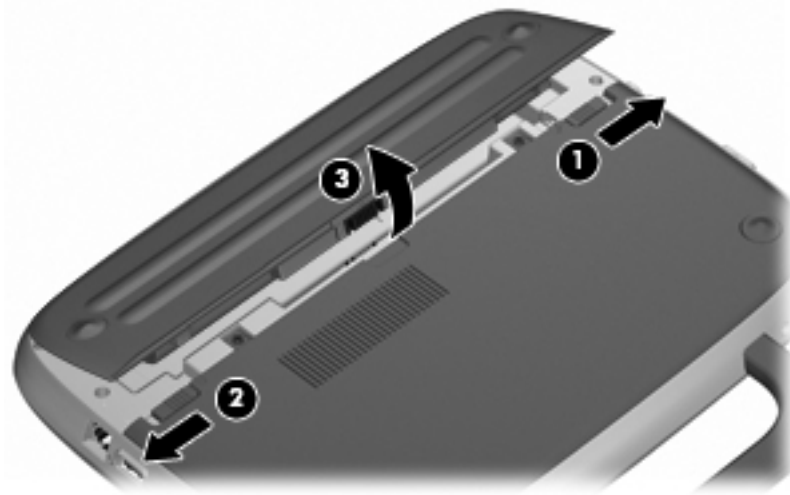


เมื่อต้องการถอดแบตเตอรี่:

 **ข้อควรระวัง:** การถอดแบตเตอรี่ที่เป็นแหล่งพลังงานเพียงแหล่งเดียวสำหรับคอมพิวเตอร์อาจทำให้ข้อมูลสูญหายได้ เพื่อป้องกันไม่ให้ข้อมูลสูญหาย ให้บันทึกงานของคุณและเรียกใช้โหมดไฮเบอร์เนต หรือปิดระบบคอมพิวเตอร์ผ่านทาง Windows ก่อนที่จะถอดแบตเตอรี่

1. เลื่อนสลักล็อกแบตเตอรี่ (1) เพื่อปลดล็อกแบตเตอรี่
2. เลื่อนสลักปลดแบตเตอรี่ (2) เพื่อปลดแบตเตอรี่ออกจากคอมพิวเตอร์

3. ยกขอบด้านใน (3) ของแบตเตอรี่ และเอาแบตเตอรี่ออกจากคอมพิวเตอร์



การเปลี่ยนหรืออัปเดตฮาร์ดไดรฟ์

△ **ข้อควรระวัง:** เพื่อป้องกันข้อมูลสูญหายหรือระบบไม่ตอบสนอง:

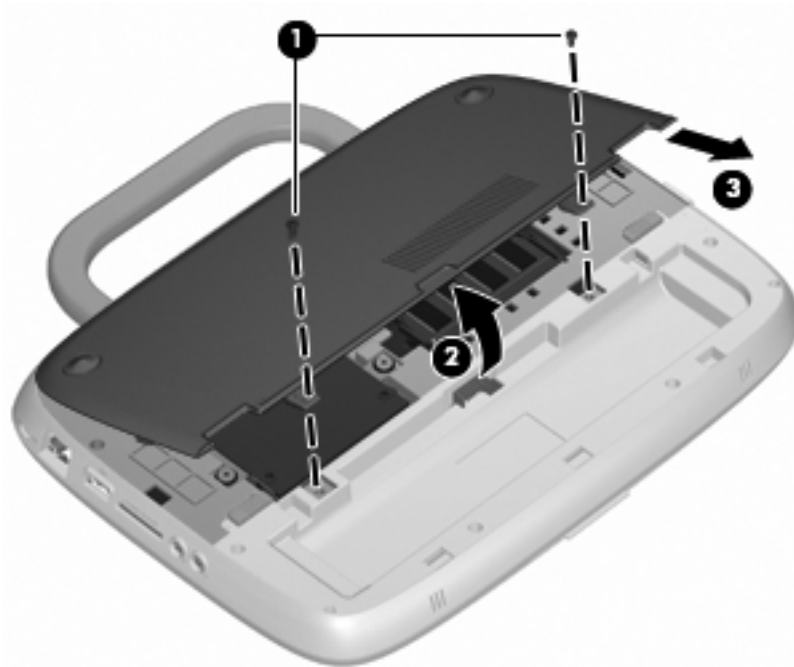
ปิดเครื่องคอมพิวเตอร์ก่อนที่จะถอดฮาร์ดไดรฟ์ออกจากช่องใส่ อย่าถอดฮาร์ดไดรฟ์ขณะที่คอมพิวเตอร์เปิดอยู่ หรืออยู่ในสถานะสลีป หรือไฮเบอร์เนต

หากคุณไม่แน่ใจว่าคอมพิวเตอร์ปิดอยู่หรืออยู่ในสถานะไฮเบอร์เนต ให้เปิดเครื่องคอมพิวเตอร์โดยกดปุ่มเปิด/ปิด จากนั้นให้ปิดคอมพิวเตอร์ผ่านทางระบบปฏิบัติการ

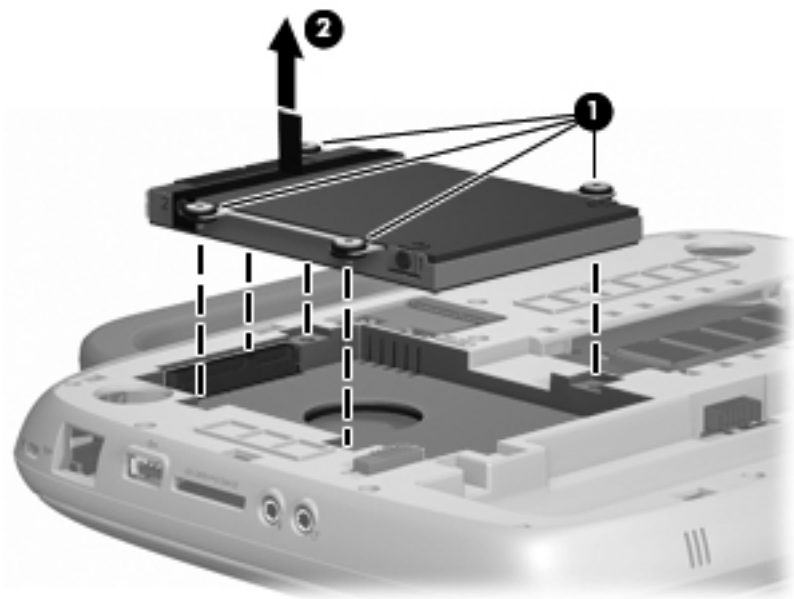
การถอดฮาร์ดไดรฟ์

1. บันทึกรายงานของคุณและปิดระบบคอมพิวเตอร์
2. ถอดอุปกรณ์ภายนอกทั้งหมดที่เชื่อมต่อกับคอมพิวเตอร์
3. ถอดปลั๊กสายไฟออกจากเต้าเสียบ AC และถอดแบตเตอรี่
4. จัดวางคอมพิวเตอร์โดยให้ช่องใส่แบตเตอรี่หันเข้าหาคุณ
5. ถอดสกรู 2 ตัว (1) บนแผงปิด

6. ยกขอบด้านใน (2) ของแผงปิด แล้วเลื่อนแผงปิด (3) เข้าหาตัวคุณเพื่อถอดออก



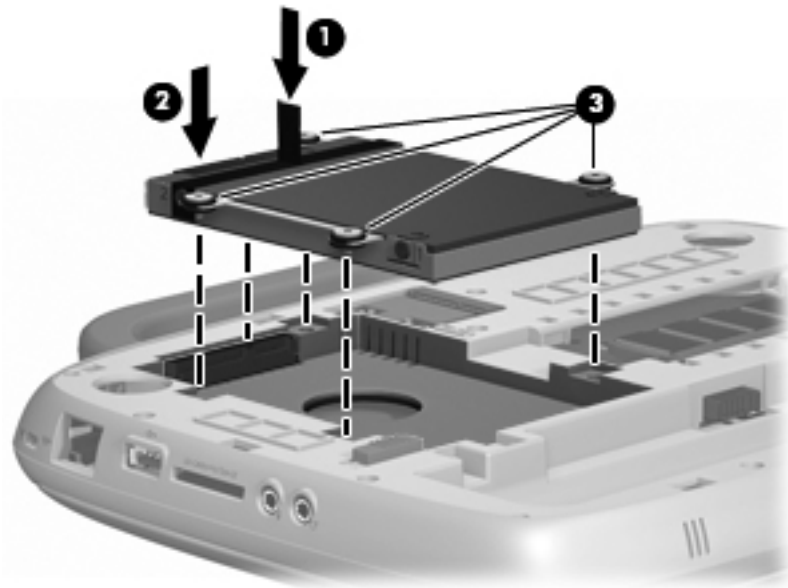
7. ถอดสกรู 4 ตัวที่ยึดชาร์ตไดรฟ์ (1)
8. จับแท็บ (2) และยกชาร์ตไดรฟ์ออกจากช่องใส่



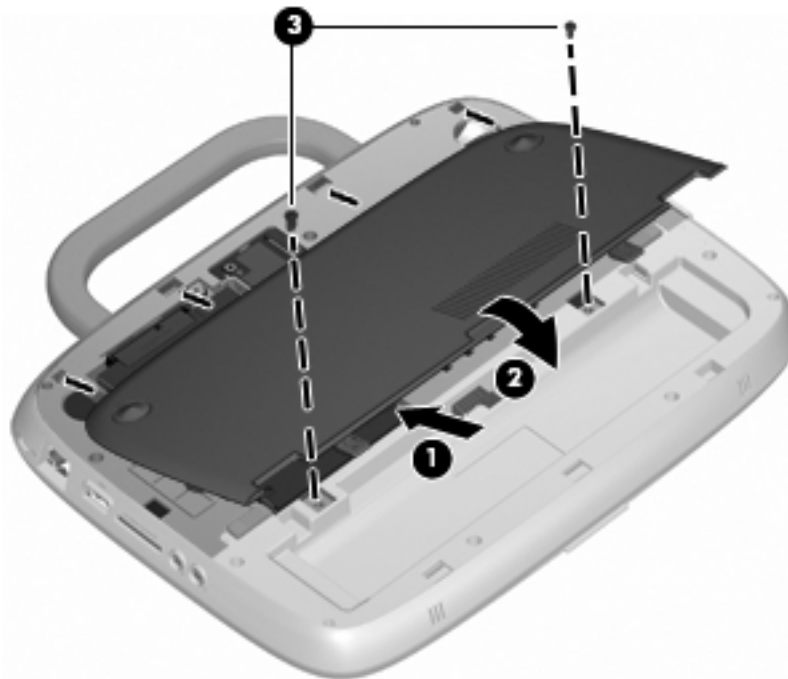
การติดตั้งชาร์ตไดรฟ์

1. จับแท็บ (1) และใส่ชาร์ตไดรฟ์ (2) ลงในช่องใส่

- ติดตั้งสกรู 4 ตัวที่ยึดชาร์ตไดรฟ์ (3)



- จัดวางแท็บ (1) บนแผงปิดให้ตรงกับรอยบากบนคอมพิวเตอร
- ปิดแผงปิด (2)
- ติดตั้งสกรู 2 ตัว (3) บนแผงปิด



- ใส่แบตเตอรี่กลับเข้าที่
- ต่อสายไฟและอุปกรณ์ภายนอกอีกครั้ง
- เปิดเครื่องคอมพิวเตอร์

การใส่อุปกรณ์หน่วยความจำกลับเข้าที่

คอมพิวเตอร์มีช่องเสียบอุปกรณ์หน่วยความจำหนึ่งช่อง ซึ่งรองรับหน่วยความจำขนาด 1 GB หรือ 2 GB หากคอมพิวเตอร์ของคุณมีหน่วยความจำ 1 GB คุณสามารถอัปเดตความจุของคอมพิวเตอร์ด้วยการแทนที่หน่วยความจำ 1 GB ด้วยหน่วยความจำ 2 GB

⚠ **คำเตือน!** เพื่อป้องกันไฟฟ้าช็อตหรือความเสียหายต่ออุปกรณ์ ให้ถอดปลั๊กไฟและถอดแบตเตอรี่ออกก่อนที่จะติดตั้งอุปกรณ์หน่วยความจำ

⚠ **ข้อควรระวัง:** การคายประจุไฟฟ้าสถิต (Electrostatic Discharge - ESD) อาจทำให้ชิ้นส่วนอิเล็กทรอนิกส์ได้รับความเสียหาย ก่อนที่จะเริ่มกระบวนการ คุณจะต้องคายประจุไฟฟ้าสถิตด้วยการแตะที่วัตถุโลหะที่ต่อลงดิน

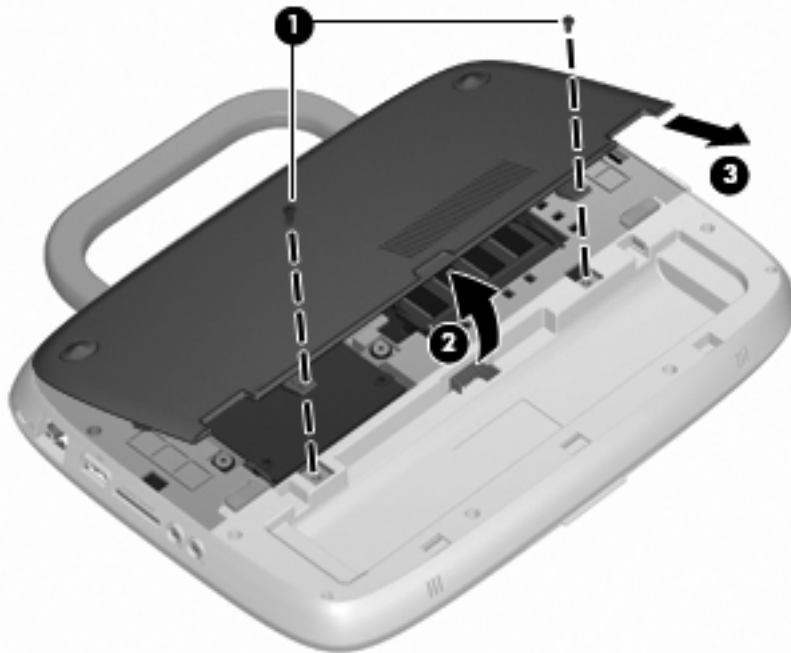
เมื่อต้องการเพิ่มหรือเปลี่ยนอุปกรณ์หน่วยความจำ:

⚠ **ข้อควรระวัง:** เพื่อป้องกันข้อมูลสูญหายหรือระบบไม่ตอบสนอง:

ปิดระบบคอมพิวเตอร์ก่อนที่จะเพิ่มหรือเปลี่ยนอุปกรณ์หน่วยความจำ อย่าถอดอุปกรณ์หน่วยความจำขณะที่คอมพิวเตอร์เปิดอยู่ หรืออยู่ในสถานะสลีป หรือไฮเบอร์เนต

หาก你不แน่ใจว่าคอมพิวเตอร์ปิดอยู่หรืออยู่ในสถานะไฮเบอร์เนต ให้เปิดเครื่องคอมพิวเตอร์โดยกดปุ่มเปิด/ปิด จากนั้นให้ปิดคอมพิวเตอร์ผ่านทางระบบปฏิบัติการ

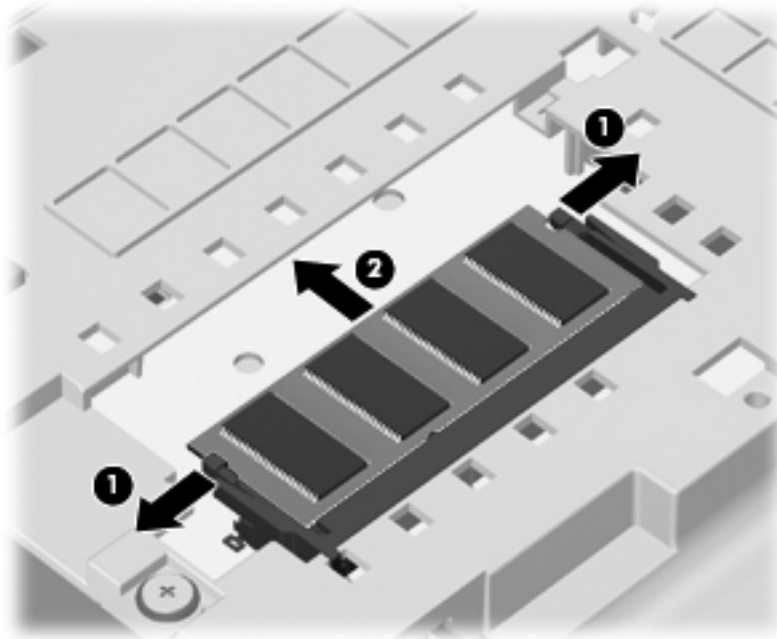
1. บันทึกรายงานของคุณและปิดระบบคอมพิวเตอร์
2. ถอดอุปกรณ์ภายนอกทั้งหมดที่เชื่อมต่อกับคอมพิวเตอร์
3. ถอดปลั๊กสายไฟออกจากเต้าเสียบ AC และถอดแบตเตอรี่
4. จัดวางคอมพิวเตอร์โดยให้ช่องใส่แบตเตอรี่หันเข้าหาคุณ
5. ถอดสกรู 2 ตัว (1) บนแผงปิด
6. ยกขอบด้านใน (2) ของแผงปิด แล้วเลื่อนแผงปิด (3) เข้าหาตัวคุณเพื่อถอดออก



7. ถอดอุปกรณ์หน่วยความจำที่มีอยู่:
 - a. ดึงคลิปยึด (1) ที่แต่ละด้านของอุปกรณ์หน่วยความจำอุปกรณ์หน่วยความจำจะเผยออกมา

b. จับขอบของอุปกรณ์หน่วยความจำ (2) แล้วค่อยๆ ดึงอุปกรณ์หน่วยความจำออกจากช่องเสียบหน่วยความจำ

△ **ข้อควรระวัง:** เพื่อป้องกันไม่ให้อุปกรณ์หน่วยความจำได้รับความเสียหาย ให้จับอุปกรณ์หน่วยความจำที่ส่วนขอบเท่านั้น อย่าแตะที่ส่วนประกอบบนอุปกรณ์หน่วยความจำ



เพื่อป้องกันอุปกรณ์หน่วยความจำหลังจากที่ถอดออกมาแล้ว ให้เก็บไว้ในหีบห่อบรรจุที่ปลอดภัยจากไฟฟ้าสถิต

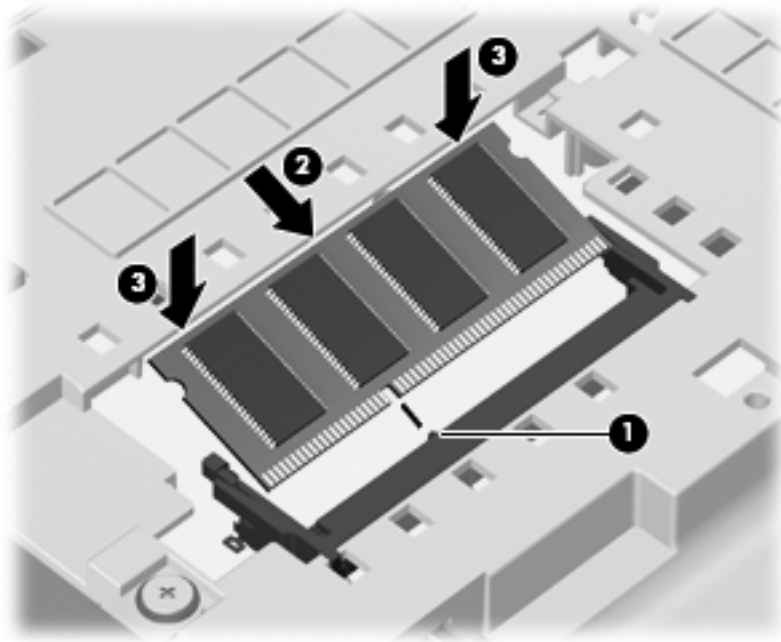
8. ใส่อุปกรณ์หน่วยความจำใหม่:

△ **ข้อควรระวัง:** เพื่อป้องกันไม่ให้อุปกรณ์หน่วยความจำได้รับความเสียหาย ให้จับอุปกรณ์หน่วยความจำที่ส่วนขอบเท่านั้น อย่าแตะที่ส่วนประกอบบนอุปกรณ์หน่วยความจำ

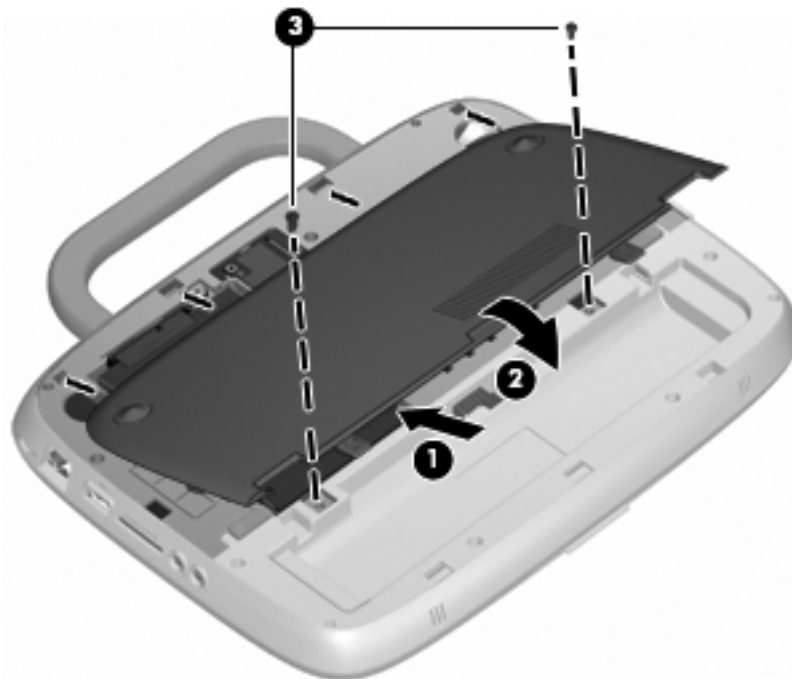
- a. จัดวางส่วนขอบที่มีรอยบาก (1) ของอุปกรณ์หน่วยความจำให้ตรงกับแท็บในช่องเสียบหน่วยความจำ
- b. ขณะใส่อุปกรณ์หน่วยความจำทำมุม 45 องศากับพื้นผิวของช่องใส่อุปกรณ์หน่วยความจำ ให้กดหน่วยความจำ (2) ลงในช่องเสียบจนกระทั่งล๊อคเข้าที่อย่างแน่นหนา

- c. ค่อยๆ กดอุปกรณ์หน่วยความจำ (3) ลง โดยออกแรงกดทั้งที่ขอบด้านซ้ายและด้านขวาของอุปกรณ์หน่วยความจำ จนกระทั่งคลิปยึดล็อกเข้าที่

△ **ข้อควรระวัง:** เพื่อป้องกันไม่ให้อุปกรณ์หน่วยความจำได้รับความเสียหาย อย่าทำให้อุปกรณ์หน่วยความจำโค้งงอ



9. จัดวางแท็บ (1) บนแผงปิดให้ตรงกับรอยบากบนคอมพิวเตอร์
10. ปิดแผงปิด (2)
11. ติดตั้งสกรู 2 ตัว (3) บนแผงปิด



12. ใส่แบตเตอรี่กลับเข้าที่

13. ต่อด้ายไฟและอุปกรณ์ภายนอกอีกครั้ง

14. เปิดเครื่องคอมพิวเตอร์

การอัปเดตโปรแกรมและไดรเวอร์

HP ขอแนะนำให้คุณอัปเดตโปรแกรมและไดรเวอร์ของคุณอย่างสม่ำเสมอเพื่อให้เป็นเวอร์ชันล่าสุด ไปที่ <http://www.hp.com/support> เพื่อดาวน์โหลดเวอร์ชันล่าสุด นอกจากนี้คุณยังสามารถขอรับการแจ้งเตือนเกี่ยวกับการอัปเดตอัตโนมัติเมื่อโปรแกรมอัปเดตพร้อมใช้งาน

การดูแลรักษาตามปกติ

คำแนะนำในการทำความสะอาด

หัวข้อนี้จะอธิบายถึงวิธีปฏิบัติที่ดีที่สุดและคำแนะนำในการดูแลทำความสะอาดโน้ตบุ๊กหรือแท็บเล็ตพีซีของคุณอย่างปลอดภัย

ผลิตภัณฑ์ทำความสะอาด

ใช้ผลิตภัณฑ์ต่อไปนี้เพื่อดูแลและทำความสะอาดโน้ตบุ๊กหรือแท็บเล็ตพีซีของคุณอย่างปลอดภัย

- ไดมethylbenzylamine โมเนียมคลอไรด์ ความเข้มข้นสูงสุด 0.3 เปอร์เซ็นต์ (ตัวอย่างเช่น ผ้าเช็ดทำความสะอาดและฆ่าเชื้อโรคแบบใช้แล้วทิ้ง ซึ่งมีให้เลือกใช้ได้จากหลายยี่ห้อ)
- น้ำยาเช็ดกระจกแบบไร้แอลกอฮอล์
- น้ำสบู่อ่อน
- ผ้าเช็ดทำความสะอาดไมโครไฟเบอร์ชนิดแห้ง หรือผ้าซาฟัวร์ (ปราศจากไฟฟ้าสถิตย์และน้ำมัน)
- ผ้าเช็ดทำความสะอาดแบบปราศจากไฟฟ้าสถิตย์

⚠ **ข้อควรระวัง:** หลีกเลี่ยงผลิตภัณฑ์ทำความสะอาดต่อไปนี้:

ผลิตภัณฑ์ที่มีตัวทำละลายเข้มข้น เช่น แอลกอฮอล์ อะซิโตน แอมโมเนียมคลอไรด์ เมทิลีนคลอไรด์ และไฮโดรคาร์บอน ซึ่งอาจทำให้พื้นผิวของโน้ตบุ๊กหรือแท็บเล็ตพีซีของคุณเกิดความเสียหายอย่างถาวร

วัสดุที่ประกอบด้วยเส้นใย เช่น กระดาษเช็ดมือ ซึ่งอาจทำให้โน้ตบุ๊กหรือแท็บเล็ตพีซีเป็นรอยขีดข่วน ฝุ่นละอองและคราบ น้ำยาทำความสะอาดอาจติดอยู่ที่รอยขีดข่วนได้เมื่อเวลาผ่านไป

วิธีการทำความสะอาด

ทำตามวิธีการในหัวข้อนี้เพื่อทำความสะอาดโน้ตบุ๊กหรือแท็บเล็ตพีซีของคุณอย่างปลอดภัย

- ⚠ **คำเตือน!** เพื่อป้องกันไฟฟ้าช็อตหรือความเสียหายที่จะเกิดกับส่วนประกอบของเครื่อง อย่าพยายามทำความสะอาดโน้ตบุ๊กหรือแท็บเล็ตพีซีของคุณขณะที่เครื่องเปิดอยู่ ก่อนทำความสะอาดโน้ตบุ๊กหรือแท็บเล็ตพีซีของคุณ ให้ปิดเครื่องโน้ตบุ๊กหรือแท็บเล็ตพีซีเพื่อไม่ให้กระแสไฟฟ้าเข้าสู่เครื่อง ถอดสายของเครื่องออกจากแหล่งจ่ายไฟภายนอก แล้วยกเลิกการเชื่อมต่อกับอุปกรณ์ภายนอกที่เปิดอยู่ทั้งหมด

- ⚠ **ข้อควรระวัง:** อย่าฉีดพ่นสารหรือน้ำยาทำความสะอาดบนพื้นผิวของโน้ตบุ๊กหรือแท็บเล็ตพีซีโดยตรง ของเหลวที่ปล่อยให้หยดใส่พื้นผิวอาจทำให้ส่วนประกอบภายในเครื่องเกิดความเสียหายอย่างถาวร

การทำความสะอาดจอแสดงผล

เช็ดหน้าจอบนจอแสดงผลเบาๆ โดยใช้ผ้าใยสังเคราะห์อ่อนนุ่มที่ซบหมาดๆ ด้วยน้ำยาเช็ดกระจกแบบ *ไร้แอลกอฮอล์* ตรวจสอบให้แน่ใจว่าจอแสดงผลนั้นแห้งดีแล้วก่อนที่จะพับฝาหน้าจอบนเครื่อง

การทำความสะอาดด้านข้างและฝาปิดเครื่อง

ในการทำความสะอาดและฆ่าเชื้อด้านข้างและฝาปิด ให้ใช้ผ้าไมโครไฟเบอร์หรือผ้าขามัวร์ที่นุ่มซบกับน้ำยาทำความสะอาดชนิดใดชนิดหนึ่งในรายการข้างต้น หรือใช้ผ้าเช็ดทำความสะอาดและฆ่าเชื้อโรคแบบใช้แล้วทิ้งที่เหมาะสม

📖 **หมายเหตุ:** เมื่อทำความสะอาดฝาปิดโน้ตบุ๊ก ให้เช็ดวนเป็นวงกลมเพื่อช่วยกำจัดสิ่งสกปรกและฝุ่นละออง

การทำความสะอาดทัชแพดและเป็นพิมพ์

△ **ข้อควรระวัง:** เมื่อทำความสะอาดทัชแพดและเป็นพิมพ์ อย่าให้ของเหลวหยดลงไปในระหว่างแป้น ของเหลวที่หกสามารถทำลายส่วนประกอบภายในได้อย่างถาวร

- ในการทำความสะอาดและฆ่าเชื้อทัชแพดและเป็นพิมพ์ ให้ใช้ผ้าไมโครไฟเบอร์หรือผ้าขามัวร์ที่นุ่มซบกับน้ำยาทำความสะอาดชนิดใดชนิดหนึ่งในรายการข้างต้น หรือใช้ผ้าเช็ดทำความสะอาดและฆ่าเชื้อโรคแบบใช้แล้วทิ้งที่เหมาะสม
- เพื่อป้องกันไม่ให้แป้นพิมพ์ติดขัดและขจัดฝุ่นละออง เศษใย และเศษผงชิ้นเล็กๆ ที่ติดอยู่ใต้แป้น ให้ใช้กระป๋องอากาศอัดชนิดที่มีหลอดฉีดพ่นเพื่อทำความสะอาด

△ **คำเตือน!** เพื่อป้องกันไฟฟ้าช็อตหรือความเสียหายต่อส่วนประกอบภายใน อย่าใช้เครื่องดูดฝุ่นเพื่อทำความสะอาดแป้นพิมพ์ เครื่องดูดฝุ่นอาจทำให้มีฝุ่นผงจากข้าวของเครื่องใช้ภายในบ้านสะสมอยู่บนพื้นผิวแป้นพิมพ์

การทำความสะอาดปากกาและที่ยึดปากกาของแท็บเล็ตพีซี

ใช้ผ้าไมโครไฟเบอร์หรือผ้าขามัวร์ที่นุ่มซบกับน้ำยาทำความสะอาดชนิดใดชนิดหนึ่งในรายการข้างต้น หรือใช้ผ้าเช็ดทำความสะอาดและฆ่าเชื้อโรคแบบใช้แล้วทิ้งที่เหมาะสม:

- ในการทำความสะอาดปากกา ให้เช็ดปากกาขึ้นลงเพื่อช่วยกำจัดสิ่งสกปรกและฝุ่นละออง
- ในการทำความสะอาดที่ยึดปากกา ให้เช็ดโดยหมุนวนในช่องของที่ยึดปากกา

△ **ข้อควรระวัง:** อย่าใส่ของเหลว หรือสอตัวสดใดๆ นอกเหนือจากปากกาแท็บเล็ตพีซีลงในที่ยึดปากกา เนื่องจากที่ยึดปากกานั้นเชื่อมกับส่วนประกอบอิเล็กทรอนิกส์บางอย่างภายในเครื่องแท็บเล็ตพีซีโดยไม่มีสิ่งใดมาฉนวนกันไว้

6 การสำรองและการกู้คืน

เพื่อปกป้องข้อมูลของคุณ ให้ใช้การสำรองข้อมูลและการคืนค่าของ Windows เพื่อสำรองไฟล์และโฟลเดอร์ สำรองฮาร์ดไดรฟ์ทั้งหมด (บางรุ่นเท่านั้น) หรือสร้างดิสก์อิมเมจระบบ ในกรณีที่ระบบล้มเหลว คุณสามารถใช้ไฟล์สำรองเพื่อคืนค่าเนื้อหาของคอมพิวเตอร์ของคุณ

การสำรองข้อมูลและการคืนค่าของ Windows ประกอบด้วยตัวเลือกต่อไปนี้:

- การสำรองไฟล์และโฟลเดอร์
- การสร้างอิมเมจระบบ (บางรุ่นเท่านั้น)
- การจัดการเวลาสำหรับการสำรองข้อมูลอัตโนมัติ (บางรุ่นเท่านั้น)
- การกู้คืนไฟล์
- การคืนค่าคอมพิวเตอร์ให้กลับสู่สถานะดั้งเดิม

หมายเหตุ: สำหรับคำแนะนำโดยละเอียด ให้ทำการค้นหาหัวข้อเหล่านี้ในบริการช่วยเหลือและวิธีใช้

หมายเหตุ: ในกรณีที่ระบบขาดเสถียรภาพ HP ขอแนะนำให้คุณพิมพ์ขั้นตอนการกู้คืนและเก็บไว้ใช้งานในภายหลัง

การสำรองข้อมูลของคุณ

การกู้คืนหลังจากระบบล้มเหลวจะให้ผลลัพธ์ที่สมบูรณ์เพียงใดนั้นขึ้นอยู่กับวิธีการสำรองข้อมูลล่าสุด คุณควรรสร้างดิสก์อิมเมจระบบ (บางรุ่นเท่านั้น) และข้อมูลสำรองเบื้องต้นในทันทีหลังจากที่ติดตั้งซอฟต์แวร์ เมื่อคุณเพิ่มซอฟต์แวร์และไฟล์ข้อมูลใหม่ คุณควรรสำรองระบบต่อเนื่องเป็นประจำเพื่อรักษาสำเนาสำรองปัจจุบันที่เหมาะสม สำเนาสำรองเบื้องต้นและสำเนาสำรองชุดต่อๆ มาจะช่วยให้คุณกู้คืนข้อมูลและการตั้งค่าของคุณได้ในกรณีที่เกิดความล้มเหลว

คุณสามารถสำรองข้อมูลของคุณ ไปยังดิสก์แบบถอดยึดได้ โดยใช้ไดรฟ์แบบถอดยึด USB ภายนอก (ชื่อแยกต่างหาก) หรือฮาร์ดไดรฟ์เสริมภายนอก หรือไดรฟ์เครือข่าย

โปรดรับทราบประเด็นต่อไปนี้เมื่อทำการสำรองข้อมูล:

- เก็บไฟล์ส่วนบุคคลในไลบรารี 'เอกสาร' และสำรองไลบรารีนี้อย่างสม่ำเสมอ
- สำรองแม่แบบที่เก็บไว้ในโปรแกรมที่เกี่ยวข้อง
- บันทึกการตั้งค่าแบบกำหนดเองที่ปรากฏในหน้าต่าง แถบเครื่องมือ หรือแถบเมนู โดยบันทึกภาพหน้าจอของการตั้งค่าของคุณ ภาพหน้าจอสามารถประหยัดเวลาได้หากคุณต้องตั้งค่าการกำหนดลักษณะใหม่

การสร้างภาพหน้าจอ:

1. แสดงหน้าจอที่คุณต้องการบันทึก
2. คัดลอกภาพหน้าจอ:
เมื่อต้องการคัดลอกเฉพาะหน้าต่างที่ใช้งานอยู่ ให้กด **alt+prt sc**
เมื่อต้องการคัดลอกหน้าจอทั้งหมด ให้กด **shift+prt sc**
3. เปิดโปรแกรมประมวลผลคำ แล้วเลือก **แก้ไข > วาง**
ภาพหน้าจอจะถูกเพิ่มลงในเอกสาร
4. บันทึกเอกสาร

- ในการสำรองข้อมูลไปยังดิสก์ ให้ใช้ดิสก์ชนิดต่อไปนี้ (ชื่อแยกต่างหาก): CD-R, CD-RW, DVD+R, DVD+R DL, DVD-R, DVD-R DL หรือ DVD±RW ดิสก์ที่คุณใช้จะขึ้นอยู่กับชนิดของไดรฟ์แบบออปติคัลภายนอกที่ต่อเข้ากับคอมพิวเตอร์ของคุณ

หมายเหตุ: ดีวีดี และดีวีดีที่สนับสนุนดับเบิลเลเยอร์ (DL) จัดเก็บข้อมูลได้มากกว่าซีดี ดังนั้นหากใช้ในการสำรองข้อมูล ก็จะช่วยลดจำนวนดิสก์กึ่งคืนที่ต้องใช้

- ในการสำรองข้อมูลไปยังดิสก์ ให้เขียนหมายเลขบนดิสก์แต่ละแผ่นก่อนที่จะใส่ลงในไดรฟ์แบบออปติคัลภายนอกที่เชื่อมต่อกับคอมพิวเตอร์

เมื่อต้องการสร้างสำเนาสำรองโดยใช้การสำรองข้อมูลและการคืนค่า ให้ปฏิบัติตามขั้นตอนต่อไปนี้:

หมายเหตุ: ตรวจสอบว่าคอมพิวเตอร์เชื่อมต่อกับแหล่งจ่ายไฟ AC ก่อนที่คุณจะเริ่มกระบวนการสำรองข้อมูล

หมายเหตุ: กระบวนการสำรองอาจใช้เวลานานกว่าหนึ่งชั่วโมง ขึ้นอยู่กับขนาดไฟล์และความเร็วของคอมพิวเตอร์

1. เลือก **เริ่ม > ไปรเกมทั้งหมด > การบำรุงรักษา > การสำรองข้อมูลและการคืนค่า**
2. ปฏิบัติตามคำแนะนำบนหน้าจอเพื่อตั้งค่าตารางเวลาการสำรองข้อมูลและสร้างดิสก์อิมเมจระบบ

หมายเหตุ: Windows มีคุณลักษณะการควบคุมบัญชีผู้ใช้ เพื่อปรับปรุงความปลอดภัยของคอมพิวเตอร์ คุณอาจได้รับการเตือนเกี่ยวกับสิทธิ์หรือรหัสผ่านสำหรับงานต่างๆ เช่น การติดตั้งซอฟต์แวร์ การรันยูทิลิตี้ หรือการเปลี่ยนการตั้งค่า Windows โปรดดูบริการช่วยเหลือและวิธีใช้ของ Windows สำหรับข้อมูลเพิ่มเติม

การดำเนินการกู้คืน

ในกรณีที่ระบบล้มเหลวหรือขาดเสถียรภาพ คอมพิวเตอร์ก็จะจัดการสำรองข้อมูลและการคืนค่าของ Windows เพื่อกู้คืนข้อมูลที่คุณสำรองไว้ก่อนหน้านี

หมายเหตุ: หากคุณไม่สามารถบูต (เริ่ม) คอมพิวเตอร์ของคุณ และไม่สามารถใช้ดิสก์อิมเมจระบบที่คุณสร้างไว้ก่อนหน้านี (บางรุ่นเท่านั้น) คุณอาจใช้ดิสก์กู้คืนระบบที่นำมาพร้อมกับคอมพิวเตอร์ โดยใช้ดิสก์กู้คืนระบบไว้ในไดรฟ์แบบออปติคัลภายนอก และบูตจากไดรฟ์แบบออปติคัลภายนอก คุณอาจต้องเปลี่ยนลำดับการบูตผ่านทาง การตั้งค่า F10 เพื่อดำเนินการนี้

หมายเหตุ: การใช้ดิสก์แบบออปติคัลต้องใช้ไดรฟ์แบบออปติคัล USB ภายนอก (ชื่อแยกต่างหาก)

การใช้เครื่องมือกู้คืนของ Windows

เมื่อต้องการกู้คืนข้อมูลที่คุณสำรองไว้ก่อนหน้านี ให้ปฏิบัติตามขั้นตอนต่อไปนี้:

1. เลือก **เริ่ม > ไปรเกมทั้งหมด > การบำรุงรักษา > การสำรองข้อมูลและการคืนค่า**
2. ปฏิบัติตามคำแนะนำบนหน้าจอเพื่อกู้คืนการตั้งค่าระบบ คอมพิวเตอร์ของคุณ (บางรุ่นเท่านั้น) หรือไฟล์ของคุณ


หมายเหตุ: Windows มีคุณลักษณะการควบคุมบัญชีผู้ใช้ เพื่อปรับปรุงความปลอดภัยของคอมพิวเตอร์ คุณอาจได้รับการเตือนเกี่ยวกับสิทธิ์หรือรหัสผ่านสำหรับงานต่างๆ เช่น การติดตั้งซอฟต์แวร์ การรันยูทิลิตี้ หรือการเปลี่ยนการตั้งค่า Windows โปรดดูบริการช่วยเหลือและวิธีใช้ของ Windows สำหรับข้อมูลเพิ่มเติม

การใช้ดีวีดีระบบปฏิบัติการ Windows 7 (ชื่อแยกต่างหาก)

หากคุณไม่สามารถบูต (เริ่ม) คอมพิวเตอร์ของคุณและไม่สามารถใช้ดิสก์อิมเมจระบบที่คุณสร้างทันทีหลังจากที่ติดตั้ง หรือดิสก์กู้คืนระบบที่นำมาพร้อมกับคอมพิวเตอร์ คุณจะต้องซื้อดีวีดีระบบปฏิบัติการ Windows 7 เพื่อรีบูตคอมพิวเตอร์และซ่อมแซมระบบปฏิบัติการ ตรวจสอบให้แน่ใจว่าสำเนาสำรองล่าสุดของคุณ (ซึ่งเก็บไว้บนดิสก์หรือไดรฟ์ภายนอก) สามารถเข้าถึงได้ง่าย เมื่อต้องการสั่งซื้อดีวีดีระบบปฏิบัติการ Windows 7 ให้ไปที่ <http://www.hp.com/support> เลือกประเทศ/พื้นที่หรือภูมิภาคของคุณ แล้วปฏิบัติตามคำแนะนำบนหน้าจอ นอกจากนี้คุณยังสามารถสั่งซื้อดีวีดีด้วยการโทรติดต่อฝ่ายบริการสนับสนุน สำหรับข้อมูลเพิ่มเติม โปรดดู *Worldwide Telephone Numbers* (รายนามหมายเลขโทรศัพท์ทั่วโลก) ที่นำมาพร้อมกับคอมพิวเตอร์

ข้อควรระวัง: การใช้ดีวีดีระบบปฏิบัติการ Windows 7 จะลบเนื้อหาทั้งหมดของฮาร์ดไดรฟ์ และฟอร์แมตฮาร์ดไดรฟ์อีกครั้ง ไฟล์ทั้งหมดที่คุณสร้างและซอฟต์แวร์ใดๆ ที่ติดตั้งไว้บนคอมพิวเตอร์จะถูกลบทิ้งอย่างถาวร เมื่อการฟอร์แมตเสร็จสมบูรณ์ กระบวนการกู้คืนจะช่วยให้คุณคืนค่าระบบปฏิบัติการ รวมถึงไดรเวอร์ ซอฟต์แวร์ และยูทิลิตี้

เมื่อต้องการเริ่มการกู้คืนโดยใช้วิธีระบบปฏิบัติการ Windows 7 ให้ปฏิบัติตามขั้นตอนต่อไปนี้:

 **หมายเหตุ:** กระบวนการนี้จะใช้เวลาหลายนาที ก่อนที่จะรีบูตเครื่อง ให้ตรวจสอบให้แน่ใจว่าคุณได้เปลี่ยนแปลงลำดับการบูตในยูทิลิตี้ F10 เพื่อให้ไดรฟ์ซีดีรอม USB เป็นตัวเลือกแรกสุด

1. หากเป็นไปได้ ให้สำรองไฟล์ส่วนบุคคลทั้งหมดไว้
2. รีสตาร์ทคอมพิวเตอร์ แล้วใส่ซีดีระบบปฏิบัติการ Windows 7 ลงในไดรฟ์แบบถอดออกภายนอกก่อนที่จะโหลดระบบปฏิบัติการ Windows
3. เมื่อพร้อมต์ปรากฏขึ้น ให้กดแป้นใดๆ บนแป้นพิมพ์
4. ปฏิบัติตามคำแนะนำบนหน้าจอ
5. คลิก **ถัดไป**
6. เลือก **ซ่อมแซมแซมคอมพิวเตอร์ของคุณ**
7. ปฏิบัติตามคำแนะนำบนหน้าจอ

7 ฝ่ายบริการลูกค้า

- [การติดต่อฝ่ายบริการลูกค้า](#)
- [ฉลาก](#)

การติดต่อฝ่ายบริการลูกค้า

หากข้อมูลที่ไม่ไว้ในคู่มือผู้ใช้นี้ ใน *คู่มืออ้างอิงสำหรับคอมพิวเตอร์โน้ตบุ๊กของ HP* หรือในบริการช่วยเหลือและวิธีใช้ ไม่มีคำถามที่คุณสงสัย สามารถติดต่อฝ่ายบริการลูกค้าของ HP ได้ที่:

<http://www.hp.com/go/contactHP>

- ☞ **หมายเหตุ:** สำหรับฝ่ายสนับสนุนทั่วโลก ให้คลิก **Contact HP worldwide** ทางด้านซ้ายของเพจ หรือไปที่ http://welcome.hp.com/country/us/en/wwcontact_us.html

โดยคุณจะสามารถ:

- สนทนาออนไลน์กับช่างเทคนิคของ HP

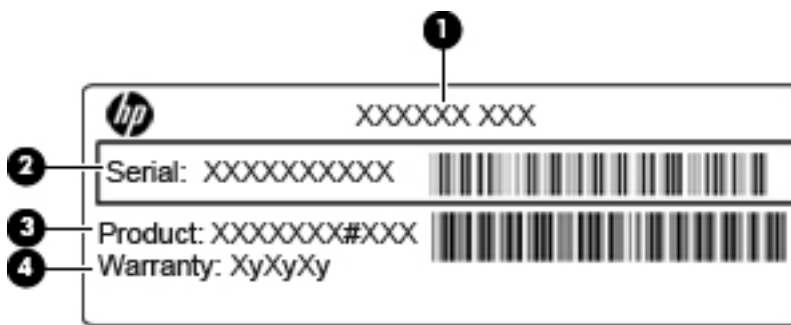
☞ **หมายเหตุ:** เมื่อการสนทนากับฝ่ายสนับสนุนด้านเทคนิคไม่มีบริการในบางภาษา จะให้บริการเป็นภาษาอังกฤษ

- ส่งอีเมลถึงฝ่ายบริการลูกค้าของ HP
- ค้นหาหมายเลขโทรศัพท์ทั่วโลกของฝ่ายบริการลูกค้าของ HP
- ค้นหาศูนย์บริการของ HP

ฉลาก

ฉลากที่ติดอยู่กับคอมพิวเตอร์จะให้ข้อมูลที่ต้องใช้เมื่อคุณจะแก้ไขปัญหาหรือเดินทางไปต่างประเทศโดยนำคอมพิวเตอร์ไปด้วย

- ฉลากหมายเลขผลิตภัณฑ์—มีข้อมูลสำคัญดังต่อไปนี้:



ส่วนประกอบ

- | | |
|-----|--|
| (1) | หมายเลขชิ้นส่วน/หมายเลขผลิตภัณฑ์ (p/n) |
| (2) | หมายเลขผลิตภัณฑ์ (s/n) |
| (3) | ชื่อผลิตภัณฑ์ |
| (4) | ระยะเวลาการรับประกัน |

เตรียมข้อมูลนี้ให้พร้อมเมื่อติดต่อกับฝ่ายสนับสนุนด้านเทคนิค จลากรหมายเลขผลิตภัณฑ์นี้ติดอยู่ที่ด้านล่างเครื่องคอมพิวเตอร์

- ใบรับรองความเป็นผลิตภัณฑ์ของแท้ของ Microsoft®—มีรหัสผลิตภัณฑ์ของ Windows คุณอาจต้องใช้รหัสผลิตภัณฑ์เพื่ออัปเดตหรือแก้ไขปัญหาระบบปฏิบัติการ ใบรับรองความเป็นผลิตภัณฑ์ของแท้ของ Microsoft จะอยู่ที่ด้านในช่องใส่แบตเตอรี่
- ป้ายระบุข้อกำหนด—มีข้อมูลระเบียบข้อบังคับเกี่ยวกับคอมพิวเตอร์ ป้ายระบุข้อกำหนดนี้ติดอยู่ที่ด้านในช่องใส่แบตเตอรี่
- ป้ายระบุการรับรองอุปกรณ์ไร้สายหรือป้ายต่างๆ (บางรุ่นเท่านั้น)—มีข้อมูลเกี่ยวกับอุปกรณ์เสริมแบบไร้สายและเครื่องหมายการอนุมัติของบางประเทศหรือบางภูมิภาคที่อนุมัติให้ใช้งานอุปกรณ์นั้น หากรุ่นคอมพิวเตอร์ของคุณมีอุปกรณ์ไร้สายอย่างน้อยหนึ่งเครื่อง จะมีป้ายระบุการรับรองอย่างน้อยหนึ่งป้ายอยู่ในคอมพิวเตอร์ของคุณ คุณอาจต้องใช้ข้อมูลนี้เมื่อเดินทางไปต่างประเทศ ป้ายระบุการรับรองอุปกรณ์ไร้สายติดอยู่ที่ด้านล่างเครื่องคอมพิวเตอร์

8 ข้อกำหนดเฉพาะ

- [กำลังไฟฟ้าเข้า](#)
- [สภาพแวดล้อมการทำงาน](#)


กำลังไฟฟ้าเข้า

ข้อมูลกำลังไฟในหัวข้อนี้อาจมีประโยชน์หากคุณวางแผนจะเดินทางไปต่างประเทศโดยนำคอมพิวเตอร์ไปด้วย

คอมพิวเตอร์ทำงานด้วยกำลังไฟ DC ซึ่งจ่ายไฟให้โดยแหล่งไฟฟ้า AC หรือ DC แหล่งไฟฟ้า AC ต้องจ่ายไฟที่พิกัด 100-240 V, 50-60 Hz แม้ว่าคอมพิวเตอร์จะรับไฟจากแหล่งไฟฟ้า DC แบบเครื่องต่อเครื่อง ควรได้รับจ่ายไฟโดยใช้เฉพาะอะแดปเตอร์ AC หรือแหล่งไฟฟ้า DC ที่จัดหาให้และได้รับอนุมัติจาก HP เพื่อใช้งานกับคอมพิวเตอร์เครื่องนี้เท่านั้น

คอมพิวเตอร์สามารถทำงานด้วยแหล่งจ่ายไฟ DC ภายใต้ข้อกำหนดเฉพาะดังนี้

กำลังไฟฟ้าเข้า	พิกัดกำลังจ่าย
แรงดันไฟฟ้าและกระแสไฟฟ้าสำหรับการใช้งาน	19.5 V dc @ 2.05 A

 **หมายเหตุ:** ผลัดภัณฑ์นี้ออกแบบขึ้นสำหรับระบบไฟฟ้าสำหรับงาน IT ในนอร์เวย์ด้วยแรงดันไฟฟ้าเฟสต่อเฟสโดยไม่เกิน 240 V rms

หมายเหตุ: แรงดันไฟฟ้าและกระแสไฟฟ้าสำหรับการใช้งานคอมพิวเตอร์จะพบได้ในป้ายระบุข้อกำหนดของระบบที่ด้านล่างเครื่องคอมพิวเตอร์

สภาพแวดล้อมการทำงาน

ปัจจัย	เมตริก	สหรัฐอเมริกา
อุณหภูมิ		
ขณะใช้งาน	5°C ถึง 35°C	41°F ถึง 95°F
ขณะไม่ได้ใช้งาน	-20°C ถึง 60°C	-4°F ถึง 140°F
ความชื้นสัมพัทธ์ (ไม่ควบแน่น)		
ขณะใช้งาน	10% ถึง 90%	10% ถึง 90%
ขณะไม่ได้ใช้งาน	5% ถึง 95%	5% ถึง 95%
ความสูงสูงสุด (ไม่มีความดัน)		
ขณะใช้งาน	-15 ม. ถึง 3,048 ม.	-50 ฟุต ถึง 10,000 ฟุต
ขณะไม่ได้ใช้งาน	-15 ม. ถึง 12,192 ม.	-50 ฟุต ถึง 40,000 ฟุต

ดัชนี

- I**
ISP, การใช้ 13
- N**
num lock, คีย์แพดภายนอก 17
- W**
WLAN
การปกป้อง 15
การเชื่อมต่อ 14
- ก**
การกู้คืน 30
การตั้งค่า WLAN 14
การตั้งค่าการเชื่อมต่ออินเทอร์เน็ต 14
การตั้งค่าระบบไร้สาย 14
การทำความสะอาด
จอแสดงผล 27
ทัชแพด 28
ที่ยึดปากกา 28
ปากกาของแท็บเล็ตพีซี 28
แป้นพิมพ์ 28
การสร้างข้อมูลสำรอง 29
การสำรองข้อมูลและการคืนค่า 29, 30
การสำรองไฟล์ 29
การเดินทางโดยนำคอมพิวเตอร์ไปด้วย 33
กำลังไฟฟ้าเข้า 34
- ข**
ข้อมูลระเบียบข้อบังคับ
ป้ายระบบการรับรองอุปกรณ์ไร้สาย 33
ป้ายระบุข้อกำหนด 33
- ค**
คำแนะนำในการทำความสะอาด 27
คีย์แพด, ภายนอก
num lock 17
การใช้ 17
เครือข่ายไร้สาย (WLAN)
การเชื่อมต่อ 14
อุปกรณ์ที่ต้องใช้ 14
- จ**
จอแสดงผล
การทำความสะอาด 27
- เจ็ค**
RJ-11 (โมเด็ม) 10
RJ-45 (เครือข่าย) 9
สัญญาณเสียงออก (หูฟัง) 9
สัญญาณเสียงเข้า (ไมโครโฟน) 9
เจ็ค RJ-11 (โมเด็ม), การระบุ 10
เจ็ค RJ-45 (เครือข่าย), การระบุ 9
เจ็คสัญญาณเสียงออก (หูฟัง), การระบุ 9
เจ็คสัญญาณเสียงเข้า (ไมโครโฟน), การระบุ 9
เจ็คหูฟัง (สัญญาณเสียงออก) 9
เจ็คโมเด็ม (RJ-11), การระบุ 10
เจ็คไมโครโฟน (สัญญาณเสียงเข้า) 9
- ฉ**
ฉลาก
WLAN 33
ข้อกำหนด 33
หมายเลขผลิตภัณฑ์ 32
ใบรับรองความเป็นผลิตภัณฑ์ของแท้ของ Microsoft 33
ใบรับรองอุปกรณ์ไร้สาย 33
ฉลาก WLAN 33
ฉลากใบรับรองความเป็นผลิตภัณฑ์ของแท้ 33
ฉลากใบรับรองความเป็นผลิตภัณฑ์ของแท้ของ Microsoft 33
- ช**
ชื่อและหมายเลขผลิตภัณฑ์, คอมพิวเตอร์ 32
ช่องระบายอากาศ, การระบุ 8, 10, 12
ช่องเสียบ
สายล๊อค 9
ช่องเสียบสายล๊อค, การระบุ 9
ช่องใส่แบตเตอรี่ 33
ช่องใส่แบตเตอรี่, การระบุ 12
- ซ**
โซนทัชแพด, การระบุ 4
- ด**
ดริเวอร์ระบบปฏิบัติการ Windows 7 30
- ต**
ตัวควบคุมสื่อบันทึก, แป้น 16
ตัวระบุสถานะปิดทัชแพด, การระบุ 4
ตัวอ่านการ์ด SD, การระบุ 9
- ท**
ทัชแพด
การทำความสะอาด 28
การใช้ 18
ปุ่ม 4
ที่จับ, การระบุ 12
ที่จับคอมพิวเตอร์, การระบุ 12
- บ**
แบตเตอรี่, การเปลี่ยน 20
- ป**
ปุ่ม
ทัชแพดขวา 4
ทัชแพดซ้าย 4
เปิด/ปิด 6
ปุ่มปรับระดับเสียง, การระบุ 17
ปุ่มเปิด/ปิด, การระบุ 6
ป้ายระบบการรับรองอุปกรณ์ไร้สาย 33
แป้น
fn 7
ฟังก์ชัน 7
โปรแกรม Windows 7
โลโก้ Windows 7
แป้น fn, การระบุ 7, 16
แป้นปรับความสว่างของหน้าจอ 16
แป้นปิดเสียง, การระบุ 17
แป้นพิมพ์, การทำความสะอาด 28
แป้นฟังก์ชัน
การระบุ 7
แป้นลัด
การปรับระดับเสียง 17
การปิดเสียงจากลำโพง 17
การสลับภาพหน้าจอ 16
การใช้ 16
คำอธิบาย 16

ตัวควบคุมแผ่นซีดีเพลง, ดีวีดี หรือ BD 16
บริการช่วยเหลือและวิธีใช้ 16
ระบบไร้สาย 17
ลดความสว่างของหน้าจอ 16
เพิ่มความสว่างของหน้าจอ 16
เป็นลัดบนแป้นพิมพ์, การระบุ 16
เป็นลัดบริการช่วยเหลือและวิธีใช้ 16
เป็นลัดอุปกรณ์ไร้สาย, การระบุ 17
เป็นแสดงเมนูทางลัดของ Windows, การระบุ 7
เป็นโลโก้ Windows, การระบุ 7

ผ
ผลิตภัณฑ์ทำความสะอาด 27
แผงปิด
การถอด 21
การระบุ 12
การเปลี่ยน 26

พ
พอร์ต
USB 9, 10
จอภาพภายนอก 10
พอร์ต USB, การระบุ 9, 10
พอร์ตจอภาพภายนอก, การระบุ 10

ฟ
ไฟ caps lock, การระบุ 5
ไฟสถานะเปิด/ปิด, การระบุ 5
ไฟแสดงสถานะ
caps lock 5
การเชื่อมต่อเครือข่าย 9
กิจกรรมเครือข่าย 9
ตัวระบุสถานะเปิดทัชแพด 5
ปิดเสียง 5
ระบบไร้สาย 5
เปิด/ปิด 5
เว็บแคม 11
แบตเตอรี่ 10
ไฟแสดงสถานะการเชื่อมต่อเครือข่าย, การระบุ 9
ไฟแสดงสถานะกิจกรรมเครือข่าย, การระบุ 9
ไฟแสดงสถานะปิดเสียง, การระบุ 5
ไฟแสดงสถานะอุปกรณ์ไร้สาย 5
ไฟแสดงสถานะเว็บแคม, การระบุ 11
ไฟแสดงสถานะเว็บแคมในตัว, การระบุ 11
ไฟแสดงสถานะแบตเตอรี่, การระบุ 10

ภ
ภาพจอแสดงผล, การสลับ 16
ภาพหน้าจอ, การสลับ 16
ม
เมาส์, ภายนอก
การตั้งค่าการกำหนดลักษณะ 18
ไมโครโฟนภายใน, การระบุ 11

ร
รหัสผลิตภัณฑ์ 33
ระบบปฏิบัติการ
จลาจลใบรับรองความเป็นผลิตภัณฑ์
ของแท้ของ Microsoft 33
รหัสผลิตภัณฑ์ 33
เราเตอร์ไร้สาย, การกำหนดค่า 14

ล
ลำโพง, การระบุ 8

ว
วิธีการทำความสะอาด 27
เว็บแคม, การระบุ 11

ด
สภาพแวดล้อมการทำงาน 34
สลัก
การล๊อคแบตเตอรี่ 12
ปลดแบตเตอรี่ 12
สลักปลดแบตเตอรี่ 12
สลักล๊อคแบตเตอรี่; การระบุ 12
ส่วนประกอบ
จอแสดงผล 11
ด้านขวา 9
ด้านซ้าย 10
ด้านบน 3
ด้านล่าง 12
ด้านหน้า 8
เสาอากาศ WLAN, การระบุ 11

ห
หมายเลขผลิตภัณฑ์ 32
หมายเลขผลิตภัณฑ์, คอมพิวเตอร์ 32
หัวต่อสายไฟ, การระบุ 10

อ
อุปกรณ์ WLAN 33
อุปกรณ์ชี้ตำแหน่ง, การตั้งค่าการกำหนด
ลักษณะ 18
อุปกรณ์หน่วยความจำ
การถอด 24

การเปลี่ยน 24
การใส่ 25

ฮ
ฮาร์ดไดรฟ์
การติดตั้ง 22
การถอด 21