



使用入门

HP Mini

© Copyright 2010 Hewlett-Packard
Development Company, L.P.

Microsoft 和 Windows 是 Microsoft
Corporation 在美国的注册商标。SD 徽标
是其所有者的商标。

本文档中包含的信息如有更改，恕不另行通
知。随 HP 产品和服务附带的明确有限保修
声明中阐明了此类产品和服务的全部保修服
务。本文档中的任何内容均不应理解为构成
任何额外保证。HP 对本文档中出现的技术
错误、编辑错误或遗漏之处不承担责任。

第二版：2010 年 8 月

文档部件号：616943-AA2

产品通告

本指南介绍大多数机型的常用功能。您的笔
记本计算机上可能未提供某些功能。

软件条款

一经安装、复制、下载或以其它方式使用此
笔记本计算机上预装的任何软件产品，即表
明您同意遵循 HP 最终用户许可协议
(EULA) 中的条款。如果您不接受这些许可
条款，唯一的补救办法是在 14 天内将全部
产品（硬件和软件）原封不动地退回购买处，
并依据购买处的退款政策获得退款。

有关任何其它详细信息或要求获得笔记本计
算机全额退款的信息，请与当地的销售点（经
销商）联系。

安全警告声明

-
- △ **警告！** 为了尽可能避免灼伤或笔记本电脑过热，请不要将笔记本电脑直接放在膝盖上，也不要阻塞笔记本电脑的通风孔。使用时，应将笔记本电脑放置在坚固的平面上。不要让坚硬物体（例如旁边的打印机选件）或柔软物体（例如枕头、毛毯或衣物）阻挡空气流通。另外，在使用时避免交流电源适配器接触到皮肤或者柔软物体，例如枕头、毛毯或衣物。此款笔记本电脑和交流电源适配器符合信息技术设备安全性国际标准 (IEC 60950) 中规定的用户可接触的表面温度限制。
-

目录

1 欢迎使用	1
新增功能	1
查找信息	1
2 了解笔记本电脑	3
顶部	3
顶盖	3
触摸板	4
指示灯	5
电源按钮	6
按键	7
前部	8
右侧	9
左侧	10
显示屏	11
底部	12
3 联网	13
使用 Internet 服务提供商 (ISP)	13
连接到无线网络	14
连接到现有 WLAN	14
设置新的 WLAN	14
配置无线路由器	14
保护 WLAN	15
4 键盘和指点设备	16
使用键盘	16
识别热键	16
使用小键盘	17
使用可选的外接数字小键盘	17
使用指点设备	18
设置指点设备首选项	18
使用触摸板	18
打开和关闭触摸板	18
导航	18
选择	19

5 维护	20
装入或取出电池	20
更换或升级硬盘驱动器	21
取出硬盘驱动器	21
安装硬盘驱动器	22
更换内存模块	24
更新程序和驱动程序	27
日常维护	27
清洁指南	27
清洁产品	27
清洁过程	27
清洁显示屏	27
清洁两侧和顶盖	27
清洁触摸板和键盘	28
清洁 Tablet PC 手写笔和手写笔固定器	28
6 备份和恢复	29
备份信息	29
执行恢复	30
使用 Windows 恢复工具	30
使用 Windows 7 操作系统 DVD 光盘（需单独购买）	30
7 客户支持	32
与客户支持部门联系	32
标签	32
8 规格	34
输入功率	34
工作环境	34
索引	35

1 欢迎使用

- 新增功能
- 查找信息

在设置并注册笔记本电脑后，请务必执行以下步骤：

- **连接到 Internet** — 设置有线或无线网络，以便连接到 Internet。有关详细信息，请参阅第 13 页的联网。
- **更新防病毒软件** — 保护您的笔记本电脑免遭病毒的破坏。笔记本电脑上预装了此类软件，它包含限时的免费更新预订。有关详细信息，请参阅《HP 笔记本电脑参考指南》。有关访问该指南的说明，请参阅第 1 页的查找信息。
- **了解笔记本电脑** — 了解笔记本电脑的功能。有关其它信息，请参阅第 3 页的了解笔记本电脑和第 16 页的键盘和指点设备。
- **创建系统映像光盘** — 在系统不稳定或出现故障时，准备将操作系统和软件恢复为出厂设置。有关说明，请参阅第 29 页的备份和恢复。
- **查找安装的软件** — 访问笔记本电脑上预装的一系列软件。选择**开始 > 所有程序**。有关如何使用笔记本电脑附带的软件的详细信息，请参阅软件生产商的说明文档。该文档可能随软件提供，也可能在生产商网站上提供。

新增功能

防溅键盘以及耐用塑料外壳都是专门针对初级计算机用户设计的。

查找信息

笔记本电脑附带提供了很多资源，可以帮助您执行各种不同的任务。

资源	相关信息
《快速设置》手册	<ul style="list-style-type: none">• 如何设置笔记本电脑• 帮助识别笔记本电脑组件
《HP 笔记本电脑参考指南》 要访问该指南，请选择 开始 > 所有程序 > HP > HP 文档 。	<ul style="list-style-type: none">• 电源管理功能• 如何最大限度延长电池使用时间• 如何使用笔记本电脑的多媒体功能• 如何保护笔记本电脑• 如何维护笔记本电脑• 如何更新软件
帮助和支持 要访问“帮助和支持”，请选择 开始 > 帮助和支持 。 注： 要获得特定国家/地区的支持，请访问 http://www.hp.com/support ，选择您所在的国家/地区，然后按照屏幕上的说明进行操作。	<ul style="list-style-type: none">• 操作系统信息• 软件、驱动程序和 BIOS 更新• 故障排除工具• 如何与技术支持部门联系

资源	相关信息
<p>《管制、安全和环境通告》</p> <p>要访问这些通告，请选择开始 > 所有程序 > HP > HP 文档。</p>	<ul style="list-style-type: none"> • 管制和安全信息 • 电池处理信息
<p>《安全与舒适操作指南》</p> <p>要访问该指南，请执行以下操作：</p> <p>选择开始 > 所有程序 > HP > HP 文档。</p> <p>- 或 -</p> <p>访问 http://www.hp.com/ergo。</p>	<ul style="list-style-type: none"> • 合理布置工作场所、使用计算机的正确姿势以及良好的卫生和卫生习惯 • 电气和机械安全信息
<p><i>Worldwide Telephone Numbers</i> (全球电话号码) 手册 HP 支持电话号码</p> <p>此手册随笔记本电脑一起提供。</p>	
<p>HP 网站</p> <p>要访问该网站，请转至 http://www.hp.com/support。</p>	<ul style="list-style-type: none"> • 支持信息 • 订购部件和寻求其它帮助 • 软件、驱动程序和 BIOS (Setup Utility) 更新 • 设备可用的附件
<p>有限保修*</p> <p>要了解保修信息，请执行以下操作：</p> <p>选择开始 > 所有程序 > HP > HP 文档。</p> <p>- 或 -</p> <p>访问 http://www.hp.com/go/orderdocuments。</p>	<p>保修信息</p>
<p>*有限保修声明</p> <p>在笔记本电脑的电子指南和/或包装箱内提供的 CD/DVD 光盘中，可以找到适用于您的产品的明确 HP 有限保修声明。对于某些国家/地区，包装箱中可能提供了印刷版 HP 有限保修声明。在不提供印刷格式的保修声明的国家/地区，可通过以下方式索取一份印刷保修声明：访问 http://www.hp.com/go/orderdocuments 或给 HP 写信：</p> <ul style="list-style-type: none"> • 北美： Hewlett-Packard, MS POD, 11311 Chinden Blvd, Boise, ID 83714, USA (美国) • 欧洲、中东、非洲： Hewlett-Packard, POD, Via G. Di Vittorio, 9, 20063, Cernusco s/Naviglio (MI), Italy (意大利) • 亚太： Hewlett-Packard, POD, P.O. Box 200, Alexandra Post Office, Singapore 911507 (新加坡) <p>请在信中注明产品编号、保修期（可在序列号标签上找到）以及您的姓名和通讯地址。</p> <p>注： 本产品是一款教育工具，而非玩具。年龄在 10 岁以下的用户应在成人监督下使用这台笔记本电脑，在涉及电源、电池和电源线的安全和正常操作时尤其要特别注意。</p>	

2 了解笔记本电脑

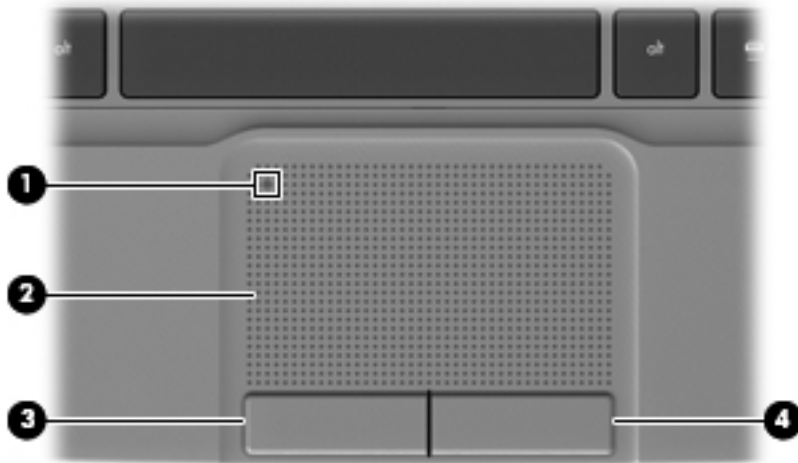
- 顶部
- 前部
- 右侧
- 左侧
- 显示屏
- 底部

顶部 顶盖



组件	说明
网络指示灯	熄灭：关闭了所有网络功能。 亮起：笔记本电脑连接了有线网络，或者打开了集成无线设备，如无线局域网 (WLAN) 设备。

触摸板



组件	说明
(1)  触摸板关闭指示灯	打开或关闭触摸板。快速点击两次触摸板关闭指示灯可打开或关闭触摸板。
(2) 触摸板区域	移动指针，选择或激活屏幕上的项目。
(3) 触摸板左按钮	功能类似于外接鼠标的左键。
(4) 触摸板右按钮	功能类似于外接鼠标的右键。


指示灯



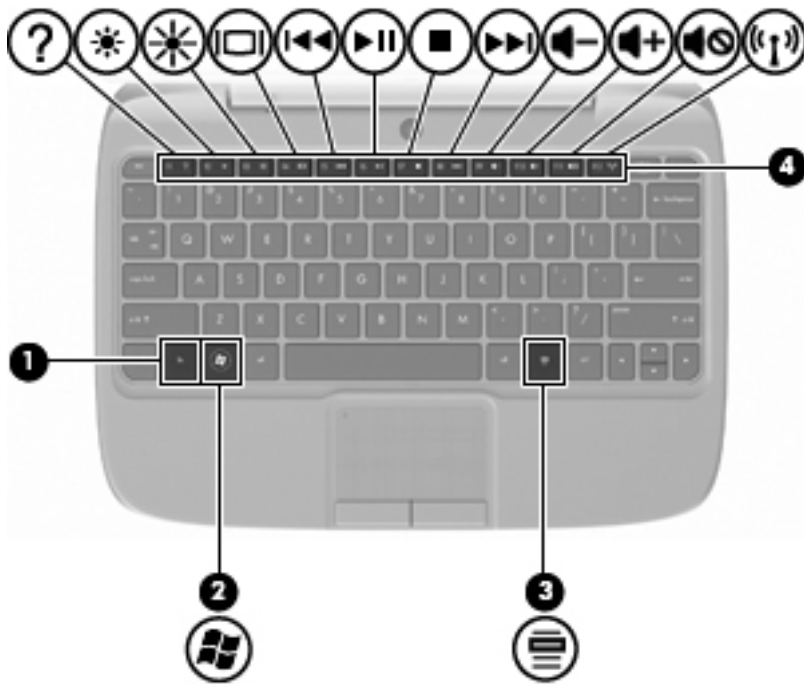
组件	说明
(1) 触摸板关闭指示灯	<ul style="list-style-type: none">亮起：触摸板处于关闭状态。熄灭：触摸板处于打开状态。
(2) caps lock 指示灯	<ul style="list-style-type: none">亮起：caps lock 处于打开状态。熄灭：caps lock 处于关闭状态。
(3)  电源指示灯	<ul style="list-style-type: none">亮起：笔记本计算机处于打开状态。闪烁：笔记本计算机处于睡眠状态。熄灭：笔记本计算机处于关闭状态或休眠模式。
(4)  静音指示灯	<ul style="list-style-type: none">亮起：笔记本计算机的声音已关闭。熄灭：笔记本计算机的声音已打开。
(5)  无线设备指示灯	<ul style="list-style-type: none">熄灭：关闭了所有无线设备。亮起：打开了集成无线设备，如无线局域网 (WLAN) 设备。

电源按钮



组件	说明
 电源按钮	<ul style="list-style-type: none">• 当笔记本电脑关闭时，按此按钮将打开笔记本电脑。• 当笔记本电脑打开时，快速按一下此按钮即可启动睡眠模式。• 当笔记本电脑处于睡眠状态时，快速按一下此按钮将退出睡眠状态。• 当笔记本电脑处于休眠模式时，快速按一下此按钮将退出休眠模式。 <p>如果笔记本电脑已停止响应，并且无法执行 Windows® 关机步骤，请按住电源按钮至少 5 秒钟以关闭笔记本电脑。</p> <p>要详细了解电源设置，请选择开始 > 控制面板 > 系统和安全 > 电源选项，或参阅《HP 笔记本电脑参考指南》。</p>

按键



组件		说明
(1)	fn 键	与功能键组合使用时，执行常用的系统功能。
(2)	 Windows 徽标键	显示 Windows 的“开始”菜单。
(3)	 Windows 应用程序键	显示指针所指项目的快捷菜单。
(4)	功能键	与 fn 键组合使用时，执行常用的系统功能。






前部



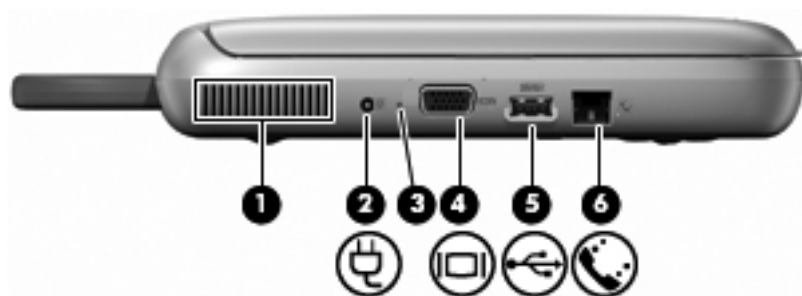
组件	说明
(1) 通风孔	利用气流进行散热，以免内部组件过热。 注： 笔记本电脑的内部风扇自动启动以冷却内部组件，防止过热。在正常运行过程中，内部风扇通常会循环打开和关闭。
(2) 扬声器	发出声音。





右侧



组件	说明
(1)  音频输出（耳机）插孔	连接可选的有源立体声扬声器、耳机、耳塞、头戴式受话器或电视音频装置。 警告！ 为降低造成人身伤害的风险，请调节音量后再戴上耳机、耳塞或头戴式受话器。有关其它安全信息，请参阅《管制、安全和环境通告》。 注： 将设备连接到插孔时，将会禁用笔记本电脑扬声器。
(2)  音频输入（麦克风）插孔	连接可选的外接麦克风。
(3) SD 读卡器	支持以下数字卡格式： <ul style="list-style-type: none">• MMC 卡• 安全数字大容量 (SDHC) 卡
(4)  USB 端口	连接可选的 USB 设备。当该端口是使用的唯一 USB 端口时，该端口将作为有源 USB 端口。
(5) 网络活动指示灯	琥珀色，闪烁：正在通过网络传输数据。
(6)  RJ-45（网络）插孔	连接网络电缆。
(7) 网络连接指示灯	绿色：笔记本电脑已连接到网络上。
(8)  安全保护缆锁槽口	在笔记本电脑上连接安全保护缆锁选件。 注： 安全保护缆锁只能作为一种防范措施，并不能防止笔记本电脑被误操作或被盗。

左侧



组件	说明
(1) 通风孔	利用气流进行散热，以免内部组件过热。 注： 笔记本电脑的内部风扇自动启动以冷却内部组件，防止过热。在正常运行过程中，内部风扇通常会循环打开和关闭。
(2)  电源连接器	连接交流电源适配器。
(3) 电池指示灯	<ul style="list-style-type: none">熄灭：笔记本电脑依靠电池供电。琥珀色：电池电量不足、严重不足或电池出现错误。白色：笔记本电脑连接到外部电源上，并且电池已充电。
(4)  外接显示器端口	连接外接 VGA 显示器或投影机。
(5)  USB 端口	连接可选的 USB 设备。当该端口是使用的唯一 USB 端口时，该端口将作为有源 USB 端口。
(6)  RJ-11（调制解调器）插孔	连接可选的调制解调器电缆。

显示屏





组件	说明
(1) 内置麦克风	录制声音。
(2) 网络摄像头指示灯	亮起：网络摄像头正在使用。
(3) 网络摄像头	录制视频以及拍摄静态照片。
(4) WLAN 天线*	发送和接收无线信号以便与无线局域网 (WLAN) 通信。

*从笔记本电脑的外部看不到这些天线。为使信号传输达到最佳，请确保天线附近没有障碍物。要了解您所在的国家或地区的无线设备管制通告，请参阅《管制、安全和环境通告》中的相关部分。要访问这些通告，请选择**开始 > 所有程序 > HP > HP 文档**。


底部



组件	说明
(1) 笔记本电脑提手（仅限某些机型）	用于提起笔记本电脑。 注意： 为降低损坏笔记本电脑的风险，在抓住提手以提起笔记本电脑之前，请关闭笔记本电脑。
(2) 检修盖	可以接触到硬盘驱动器托架、内存模块插槽以及无线局域网 (WLAN) 模块。
(3)  电池锁定器	将电池锁定到电池托架中。
(4) 通风孔	利用气流进行散热，以免内部组件过热。 注： 笔记本电脑的内部风扇自动启动以冷却内部组件，防止过热。在正常运行过程中，内部风扇通常会循环打开和关闭。
(5)  电池释放锁定器	松开电池托架中的电池。
(6) 电池托架	安装电池。

3 联网

- 使用 Internet 服务提供商 (ISP)
- 连接到无线网络


 **注：** Internet 硬件和软件功能因机型和您所在的国家/地区而异。

您的笔记本电脑可能支持下面的一种或两种 Internet 访问类型：

- 无线 — 对于移动 Internet 访问，您可以使用无线连接。请参阅第 14 页的[连接到现有 WLAN](#)或第 14 页的[设置新的 WLAN](#)。
- 有线 — 可通过连接到有线网络来访问 Internet。有关连接到有线网络的信息，请参阅《HP 笔记本电脑参考指南》。

使用 Internet 服务提供商 (ISP)


在连接到 Internet 之前，必须先建立一个 ISP 帐户。请与当地的 ISP 联系以购买 Internet 服务和调制解调器。ISP 将帮助您设置调制解调器，安装网络电缆以将无线笔记本电脑连接到调制解调器上以及测试 Internet 服务。

 **注：** ISP 将为您提供访问 Internet 所需的用户 ID 和密码。请记下此信息并将其存放在安全的地方。

下列功能可帮助您设置新 Internet 帐户，或配置笔记本电脑以使用现有帐户：

- **ISP 提供的图标（适用于某些国家/地区）** — 这些图标可能单独显示在 Windows 桌面上，也可能划分成组放在名为 Online Services（在线服务）的桌面文件夹中。要设置新 Internet 帐户或配置笔记本电脑以使用现有帐户，请双击一个图标，然后按照屏幕上的说明进行操作。
- **Windows 的“连接到 Internet”向导** — 在以下任何情况下，可以使用 Windows 的“连接到 Internet”向导连接到 Internet：
 - 您已经具有 ISP 提供的帐户。
 - 您没有 Internet 帐户，并且要从此向导提供的列表中选择 ISP。（并非所有国家/地区均提供 ISP 提供商列表。）
 - 您已选择未列出的 ISP，并且该 ISP 为您提供了相关信息，例如，特定 IP 地址以及 POP3 和 SMTP 设置。

要访问 Windows 的“连接到 Internet”向导并了解该向导的使用说明，请选择**开始 > 帮助和支持**，然后在“搜索”框中键入连接到 Internet 向导。

 **注：** 如果向导提示您选择是启用还是禁用 Windows 防火墙，请选择启用防火墙。

连接到无线网络

无线技术通过无线电波传输数据，而不是使用线缆。您的笔记本电脑可能配备了下面的一个或多个无线设备：

- 无线局域网 (WLAN) 设备
- HP Mobile Broadband 模块，一种无线广域网 (WWAN) 设备
- Bluetooth 设备

有关无线技术和连接到无线网络的详细信息，请通过选择**开始 > 所有程序 > HP > HP 文档**，参阅《HP 笔记本电脑参考指南》以及网站链接中的信息。


连接到现有 WLAN

1. 打开笔记本电脑。
2. 确保打开了 WLAN 设备。
3. 单击任务栏最右侧的通知区域中的网络图标。
4. 选择要连接到的网络。
5. 单击**连接**。
6. 如果需要，请输入安全密钥。

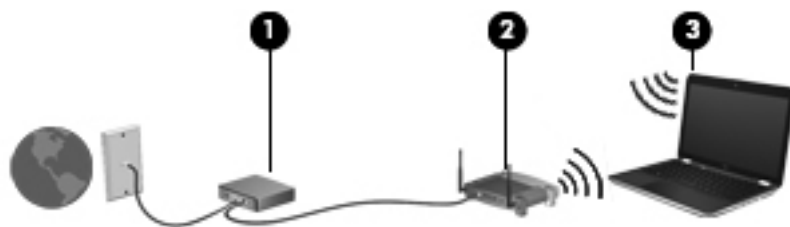
设置新的 WLAN

所需的设备：

- 宽带调制解调器（DSL 或有线调制解调器）**(1)** 以及从 Internet 服务提供商 (ISP) 购买的高速 Internet 服务
- 无线路由器（需单独购买）**(2)**
- 新的无线笔记本电脑 **(3)**

 **注：** 某些调制解调器具有内置的无线路由器。请向 ISP 核实您所使用的调制解调器类型。


下图显示了连接到 Internet 的已完成 WLAN 安装的示例。随着网络规模的扩大，可以在网络上连接其它无线和有线计算机以访问 Internet。



配置无线路由器

有关设置 WLAN 的帮助，请参阅路由器生产商或 ISP 提供的信息。

Windows 操作系统也提供了一些工具，可以帮助您设置新的无线网络。要使用 Windows 工具设置网络，请选择**开始 > 控制面板 > 网络和 Internet > 网络和共享中心 > 设置新的连接或网络 > 设置新网络**。然后按照屏幕上的说明进行操作。

 **注：** 建议您在开始时使用路由器附带的网络电缆，将新无线笔记本电脑连接到路由器上。在笔记本电脑成功连接到 Internet 后，您可以断开电缆，然后通过无线网络访问 Internet。

保护 WLAN

在设置 WLAN 或访问现有 WLAN 时，请务必打开安全保护功能，以防止他人未经授权擅自访问您的网络。

有关保护 WLAN 的信息，请参阅《HP 笔记本电脑参考指南》。

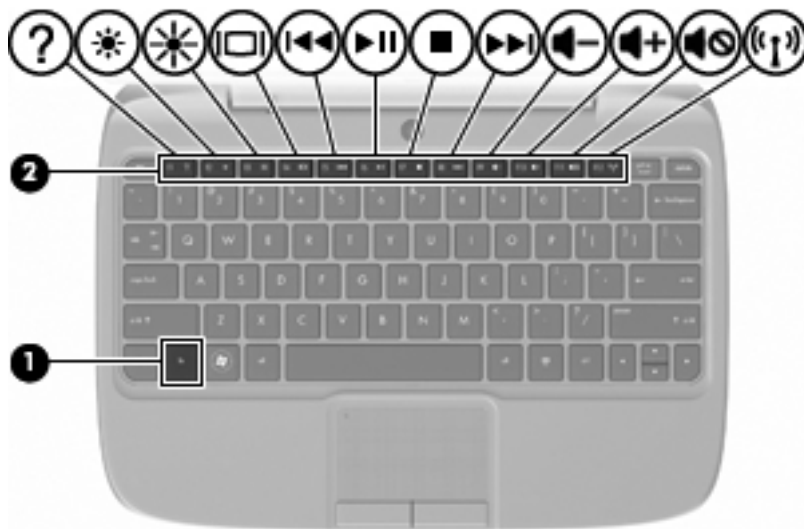
4 键盘和指点设备

- 使用键盘
- 使用指点设备

使用键盘

识别热键








热键是 fn 键 (1) 与某个功能键 (2) 的组合。



要使用热键，请执行以下操作：

- ▲ 按一下 fn 键，然后快速按热键组合的第二个键。

热键组合	说明
? fn+f1	打开“帮助和支持”。 “帮助和支持”提供了教程、问题解答和产品更新。
☀ fn+f2	降低屏幕亮度。
☀ fn+f3	提高屏幕亮度。
🖥 fn+f4	在系统连接的显示设备之间切换屏幕图像。例如，如果笔记本电脑上连接了一台显示器，fn+f4 热键可将屏幕图像从笔记本电脑显示屏切换到显示器显示屏，从而在它们各自的显示屏上同时显示。 大多数外接显示器都可以从使用外部 VGA 视频标准的笔记本电脑接收视频信息。还可以使用 fn+f4 热键，在从笔记本电脑接收视频信息的其它设备之间交替显示图像。
⏮ fn+f5	播放音频 CD 的上一个曲目或者 DVD 或 BD 的上一个章节。

热键组合	说明
 fn+f6	播放、暂停或恢复播放音频 CD、DVD 或 BD。
 fn+f7	停止 CD、DVD 或 BD 音频或视频播放。
 fn+f8	播放音频 CD 的下一个曲目或者 DVD 或 BD 的下一个章节。
 fn+f9	降低扬声器的音量。
 fn+f10	增大扬声器的音量。
 fn+f11	启用或取消扬声器静音。
 fn+f12	打开或关闭无线功能。 注： 该热键不建立无线连接。要建立无线连接，必须设有无线网络。

使用小键盘

笔记本电脑支持可选的外接数字小键盘或附带数字小键盘的可选外接键盘。

使用可选的外接数字小键盘


是否启用 num lock 将影响大多数外接数字小键盘的按键功能。例如：

- 启用 num lock 后，大多数小键盘按键可以键入数字。
- 禁用 num lock 后，大多数小键盘按键具有箭头键、page up 键或 page down 键等功能。

要在工作时启用或禁用外接小键盘上的 num lock，请执行以下操作：

- ▲ 按外接小键盘上的 num lk 键。

使用指点设备

 **注：** 除了笔记本电脑附带的指点设备以外，还可以在笔记本电脑的某个 USB 端口上连接外接 USB 鼠标（需单独购买）以使用该设备。

设置指点设备首选项

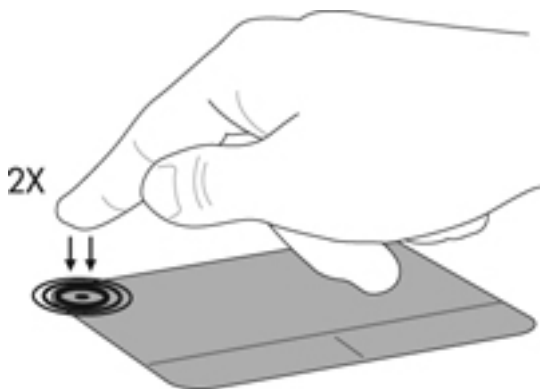
使用 Windows® 中的“鼠标属性”来自定义指点设备的设置，比如按钮配置、单击速度和光标选项。

要访问“鼠标属性”，请选择**开始 > 设备和打印机**。接下来，右击代表您的笔记本电脑的设备，然后选择**鼠标设置**。

使用触摸板

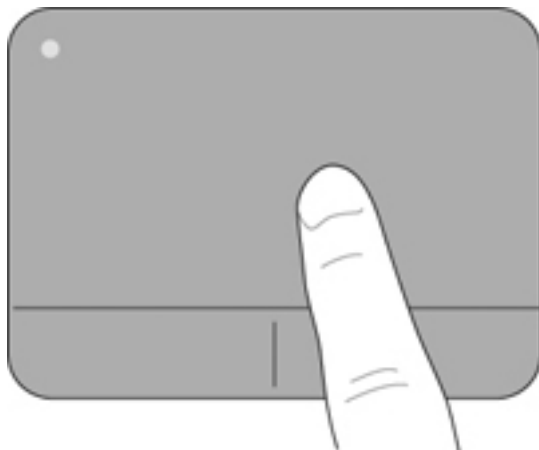
打开和关闭触摸板

要打开和关闭触摸板，请快速点击两次触摸板关闭指示灯。如果触摸板关闭指示灯为琥珀色，则说明触摸板处于关闭状态。



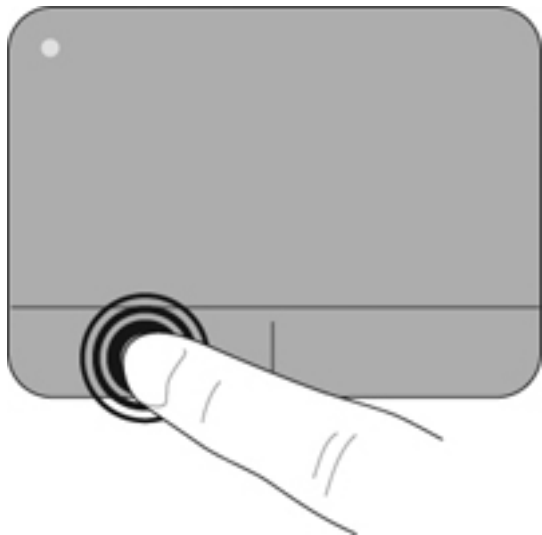
导航

要移动指针，请沿指针移动方向在触摸板上滑动一个手指。



选择


触摸板左右按钮的使用方式与外接鼠标对应键的使用方式相同。



5 维护

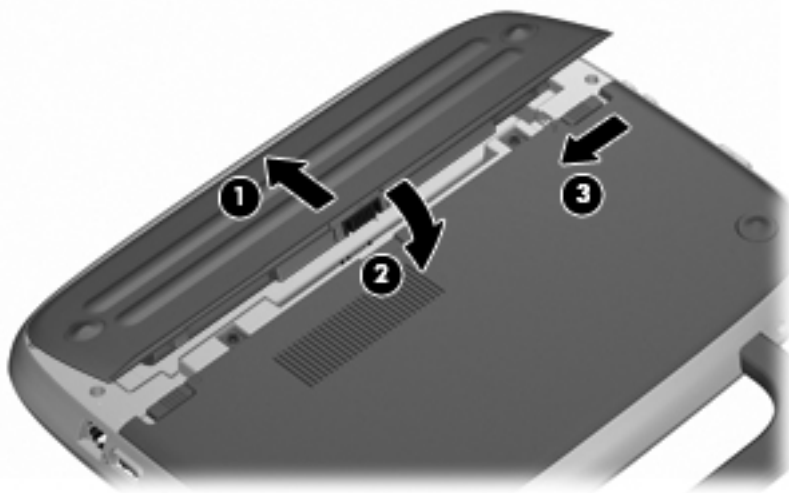
- [装入或取出电池](#)
- [更换或升级硬盘驱动器](#)
- [更换内存模块](#)
- [更新程序和驱动程序](#)
- [日常维护](#)

装入或取出电池

 **注：** 有关使用电池的其它信息，请参阅《HP 笔记本电脑参考指南》。

要装入电池，请执行以下操作：

1. 将电池的外边缘 **(1)** 放入电池托架中。
2. 向下按电池的内边缘 **(2)**，直至听见咔嚓声。
3. 向内滑动电池锁定器 **(3)**，以将电池锁定到电池托架中。

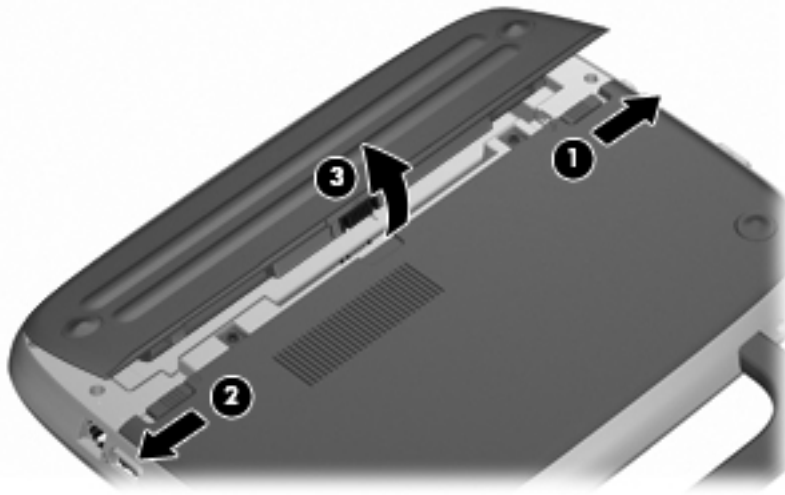


要取出电池，请执行以下操作：

 **注意：** 取出作为笔记本电脑唯一电源的电池会造成信息丢失。为防止信息丢失，在取出电池之前，先保存您的工作并启动休眠模式，或者通过 Windows 关闭笔记本电脑。

1. 滑动电池锁定器 **(1)** 以将电池解锁。
2. 滑动电池释放锁定器 **(2)** 以松开笔记本电脑中的电池。

3. 提起电池的内边缘 (3)，将电池从笔记本电脑中取出。



更换或升级硬盘驱动器

△ **注意：** 为防止信息丢失或系统不响应，请注意以下事项：

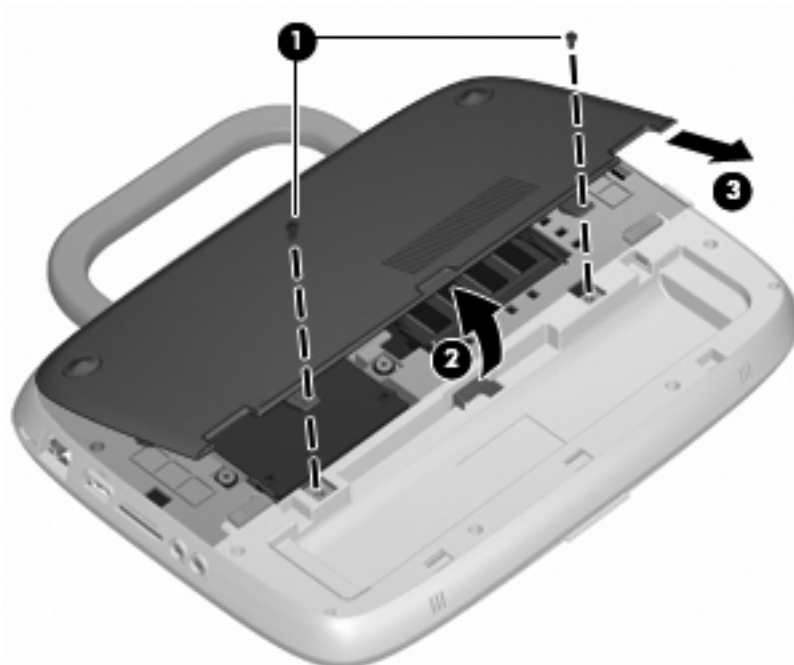
从硬盘驱动器托架中取出硬盘驱动器之前，请先关闭笔记本电脑。当笔记本电脑处于打开状态、睡眠状态或休眠模式时，不要取出硬盘驱动器。

如果您无法确定笔记本电脑是已经关闭还是处于休眠模式，请先按电源按钮打开笔记本电脑，然后通过操作系统关闭笔记本电脑。

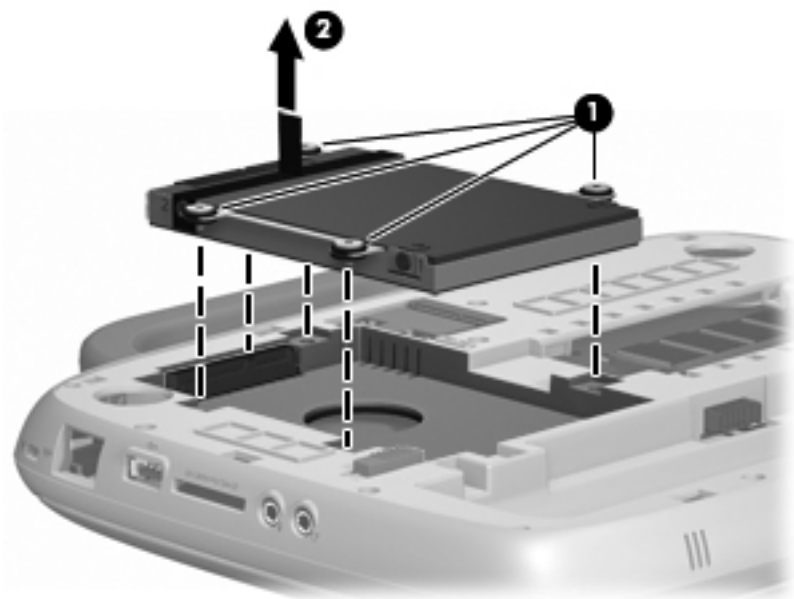
取出硬盘驱动器

1. 保存您所做的工作，然后关闭笔记本电脑。
2. 断开所有与笔记本电脑相连的外接设备。
3. 将电源线插头从交流电源插座中拔下，然后取出电池。
4. 使笔记本电脑的电池托架朝向您。
5. 拧下检修盖上的 2 个螺钉 (1)。

6. 提起检修盖的内边缘 (2)，然后将检修盖 (3) 朝您的方向滑动以将其卸下。



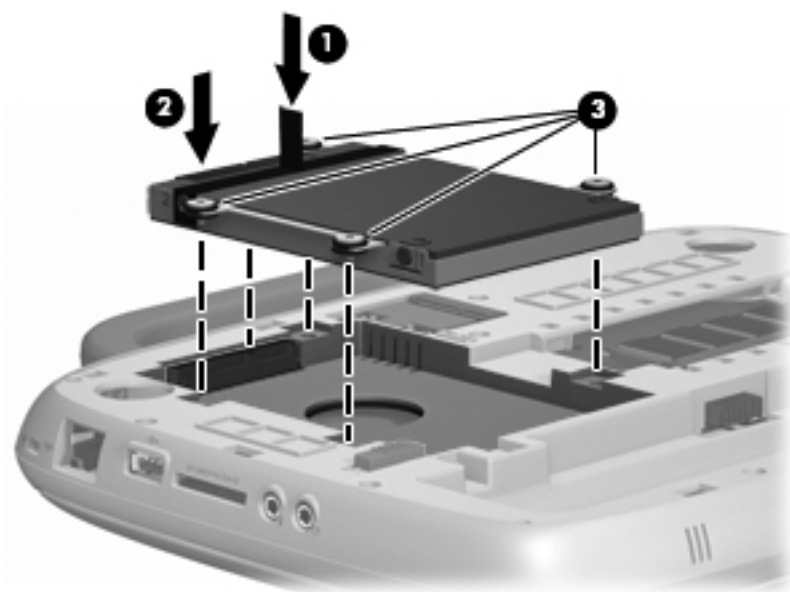
7. 拧下硬盘驱动器上的 4 个螺钉 (1)。
8. 抓住卡舌 (2)，然后提起硬盘驱动器并从硬盘驱动器托架中取出。



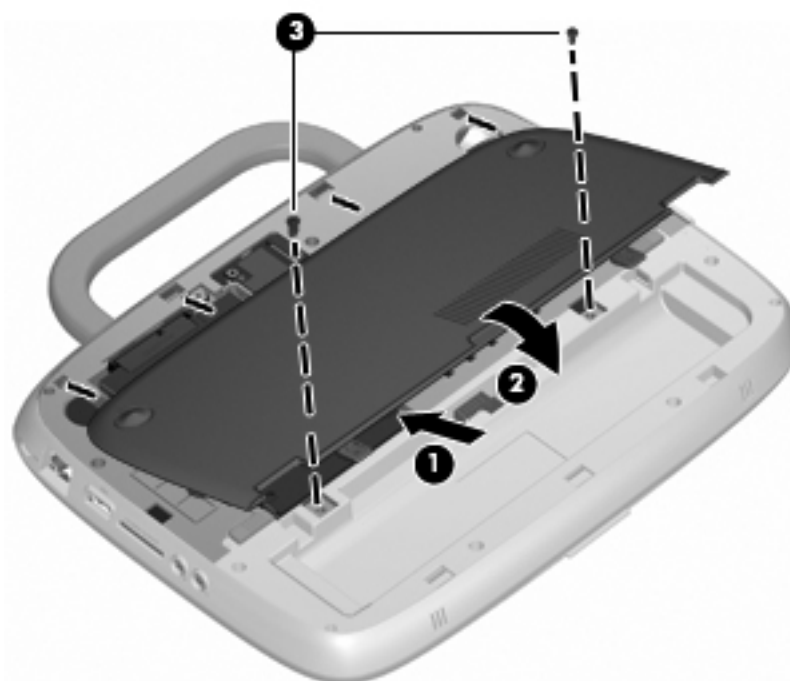
安装硬盘驱动器

1. 抓住卡舌 (1)，然后将硬盘驱动器 (2) 放入硬盘驱动器托架中。

2. 重新拧上硬盘驱动器上的 4 个螺钉 (3)。



3. 将检修盖上的卡舌 (1) 对准笔记本电脑上的相应槽口。
4. 合上内存模块盒盖 (2)。
5. 重新拧上检修盖上的 2 个螺钉 (3)。



6. 重新装上电池。
7. 重新连接外接电源和外接设备。
8. 打开笔记本电脑。

更换内存模块

笔记本电脑上有一个内存模块插槽，可以安装 1 GB 或 2 GB 内存模块。如果笔记本电脑上安装的是 1 GB 模块，可通过将 1 GB 模块更换为 2 GB 模块来升级笔记本电脑的容量。

△ **警告！** 为降低触电和损坏设备的风险，在安装内存模块之前，请拔下电源线插头并取出电池。

△ **注意：** 静电释放 (ESD) 可能会损坏电子元件。在开始执行任何操作之前，应确保触摸接地的金属物体以释放自身的静电。

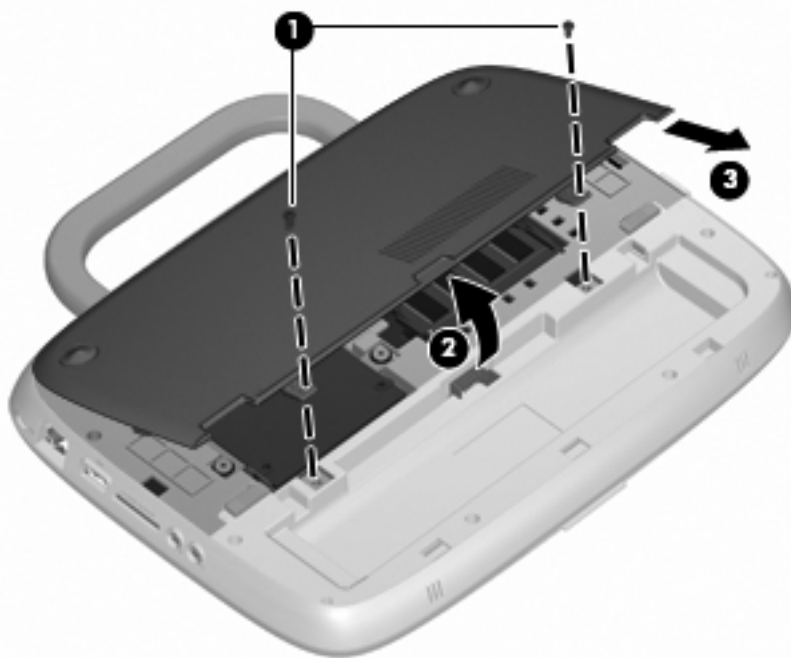
要添加或更换内存模块，请执行以下操作：

△ **注意：** 为防止信息丢失或系统不响应，请注意以下事项：

在添加或更换内存模块之前，必须先关闭笔记本电脑。当笔记本电脑处于打开状态、睡眠状态或休眠模式时，不要取出内存模块。

如果您无法确定笔记本电脑是已经关闭还是处于休眠模式，请先按电源按钮打开笔记本电脑，然后通过操作系统关闭笔记本电脑。

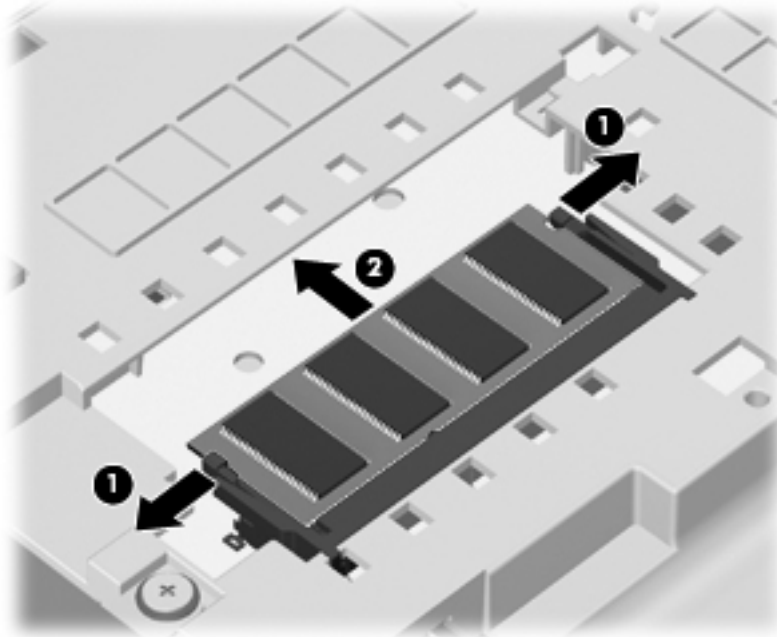
1. 保存您所做的工作，然后关闭笔记本电脑。
2. 断开所有与笔记本电脑相连的外接设备。
3. 将电源线插头从交流电源插座中拔下，然后取出电池。
4. 使笔记本电脑的电池托架朝向您。
5. 拧下检修盖上的 2 个螺钉 (1)。
6. 提起检修盖的内边缘 (2)，然后将检修盖 (3) 朝您的方向滑动以将其卸下。



7. 取出现有的内存模块：
 - a. 掰开内存模块两侧的固定夹 (1)。
内存模块将向上倾斜。

- b. 捏住内存模块边缘 (2)，然后轻轻将其从内存模块插槽中拔出。

△ **注意：** 为防止损坏内存模块，请仅捏住内存模块边缘。不要触摸内存模块上的元件。



为保护取出的内存模块，请将其放入防静电的包装中。

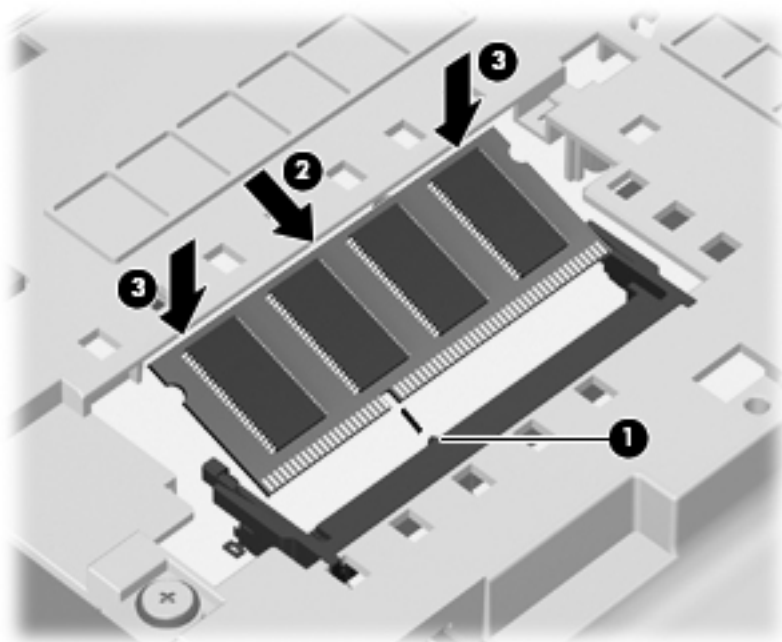
8. 要插入新的内存模块，请执行以下操作：

△ **注意：** 为防止损坏内存模块，请仅捏住内存模块边缘。不要触摸内存模块上的元件。

- a. 将内存模块的槽口边缘 (1) 对准内存模块插槽中的卡舌。
- b. 使内存模块与内存模块盒表面成 45 度角，将内存模块 (2) 按入内存模块插槽中，直至卡入到位。

c. 轻轻向下按内存模块 (3)，在内存模块左右两边均匀用力，直至固定夹卡入到位。

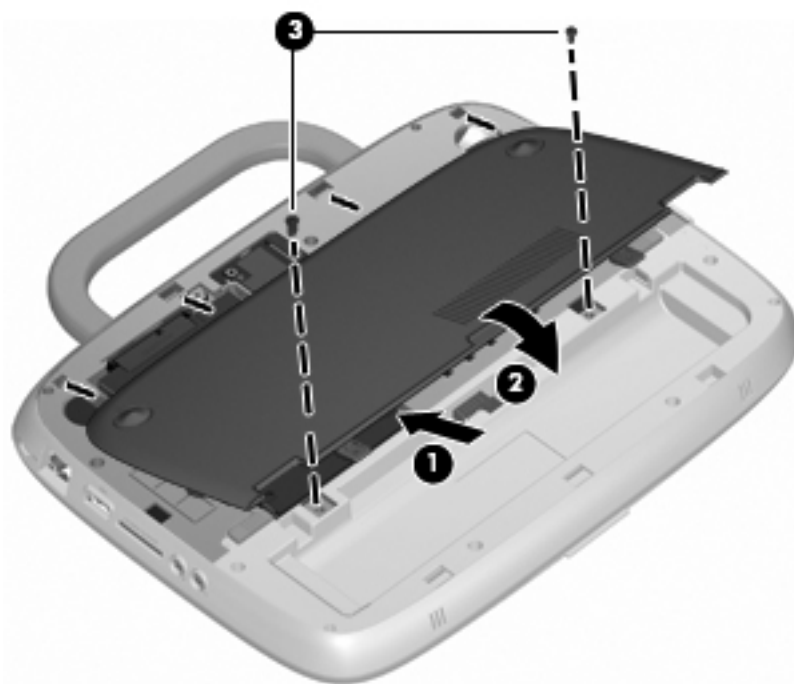
△ **注意：** 为防止损坏内存模块，确保不要折弯内存模块。



9. 将检修盖上的卡舌 (1) 对准笔记本计算机上的相应槽口。

10. 合上内存模块盒盖 (2)。

11. 重新拧上检修盖上的 2 个螺钉 (3)。



12. 重新装上电池。

13. 重新连接外接电源和外接设备。

14. 打开笔记本电脑。

更新程序和驱动程序

HP 建议您定期将程序和驱动程序更新为最新版本。请访问 <http://www.hp.com/support> 以下载最新的版本。也可以进行注册，以便在发布更新时收到自动更新通知。

日常维护

清洁指南

本节介绍了对笔记本电脑或 Tablet PC 进行安全清洁和消毒的最佳做法和建议。

清洁产品

使用下面的产品可以安全地对笔记本电脑或 Tablet PC 进行清洁和消毒。

- 二甲基苄基氯化铵最高浓度 0.3%（例如，一次性消毒湿巾。这些湿巾有多种品牌。）
- 不含酒精的玻璃清洁剂
- 温和的肥皂水溶液
- 干透的超细纤维清洁布或麂皮（未沾油的防静电布）
- 防静电抹布

△ **注意：** 禁用以下清洁产品：

强溶剂（如乙醇、丙酮、氯化铵、二氯甲烷和碳氢化合物）可能会对笔记本电脑或 Tablet PC 表面造成永久性损坏。

纤维材料，如纸巾，可能会划伤笔记本电脑或 Tablet PC。一段时间后，划痕处会积满灰尘粒子和清洗剂。

清洁过程

按照本节中介绍的操作步骤，您可以安全地清洁笔记本电脑或 Tablet PC。

△ **警告！** 为防止电击或损坏组件，请不要尝试在笔记本电脑或 Tablet PC 打开时对其进行清洁。在清洁笔记本电脑或 Tablet PC 之前，请通过关闭计算机、断开外接电源，然后断开所有通电的外接设备来关闭笔记本电脑或 Tablet PC 的电源。

△ **注意：** 不要直接在任何笔记本电脑或 Tablet PC 的表面喷洒清洁剂或清洁液。不慎滴落到表面的液体会永久损坏内部组件。

清洁显示屏

使用柔软、蘸有不含酒精的玻璃清洁剂的无绒布轻轻擦拭显示屏。在关闭显示屏盖之前，确保显示屏已干透。

清洁两侧和顶盖

要清洁和消毒两侧和顶盖，请使用一块蘸有前述清洗液的柔软的超细纤维布或麂皮或使用合适的一次性消毒湿巾。

🔍 **注：** 清洁笔记本电脑的顶盖时，通过圆周运动来帮助清除污垢和碎屑。

清洁触摸板和键盘

△ **注意：** 清洁触摸板和键盘时，不要让液体滴到按键之间。溅洒的液体会永久损坏内部组件。

- 要清理和消毒触摸板及键盘，请使用一块蘸有前述清洗液的柔软的超细纤维布或麂皮或使用合适的一次性消毒湿巾。
- 为防止按键粘连并清除沉积在按键下的灰尘、绒毛和颗粒物，请使用带有加长喷头的压缩空气罐。

△ **警告！** 为减少电击或损坏内部组件的危险，请勿使用吸尘器清洁键盘。吸尘器可能会使房间内的碎屑落到键盘表面上。

清洁 Tablet PC 手写笔和手写笔固定器

使用前述清洗液蘸湿一块柔软的超细纤维布或麂皮或使用合适的一次性消毒湿巾，可以：

- 清洁手写笔，方法为上下擦笔，以帮助清除污垢和碎屑。
- 清洁手写笔固定器，方法为在笔固定器的开口处来回擦拭。


△ **注意：** 不要在手写笔固定器中放入任何液体，或在其中插入 Tablet PC 手写笔以外的任何材料。手写笔固定器离不开 Tablet PC 的某些内置电子设备的支持。

6 备份和恢复

要保护您的信息，请使用 Windows 备份和还原来备份个别文件和文件夹，备份整个硬盘驱动器（仅限某些机型）或创建系统映像光盘。一旦系统出现故障，您可以使用备份文件来恢复笔记本电脑的内容。

Windows 备份和还原提供了以下选项：

- 备份个别文件和文件夹
- 创建系统映像（仅限某些机型）
- 计划自动备份（仅限某些机型）
- 恢复个别文件
- 将笔记本电脑恢复到出厂状态

 **注：** 有关详细说明，请在“帮助和支持”中搜索这些主题。

注： HP 建议您打印并保存恢复步骤，以便在以后系统不稳定时使用。

备份信息

在系统出现故障后，可以将系统完全恢复到最新备份的状态。在安装软件后，应立即创建系统映像光盘（仅限某些机型）和初始备份。在添加新软件和数据文件时，应定期备份系统以保留相对较新的备份。通过使用初始和后续备份，您可以在系统出现故障时恢复数据和设置。

您可以将信息备份到光盘（使用外接 USB 光驱，需单独购买）、可选外接硬盘驱动器或网络驱动器中。


在进行备份时，请注意以下几点：

- 在文档库中存储个人文件，并定期进行备份。
- 备份在关联程序中存储的模板。
- 通过创建设置屏幕快照，保存窗口、工具栏或菜单中显示的自定义设置。如果需要重置首选项，屏幕快照可以帮您节省很多时间。

要创建屏幕快照，请执行以下操作：


1. 显示要保存的屏幕。
2. 复制屏幕图像：
要仅复制活动窗口，请按 **alt+prt sc** 组合键。
要复制整个屏幕，请按 **shift+prt sc** 组合键。
3. 打开文字处理文档，然后选择**编辑 > 粘贴**。
将在该文档中添加屏幕图像。

- 在备份到光盘时，请使用任何以下类型的光盘（需单独购买）：CD-R、CD-RW、DVD+R、DVD+R DL、DVD-R、DVD-R DL 或 DVD±RW。可使用的光盘取决于笔记本电脑上连接的外接光驱类型。

 **注：** DVD 和具有双层 (DL) 支持的 DVD 存储的信息比 CD 多，因此，使用 DVD 和双层 DVD 进行备份可减少所需的恢复光盘数。


- 备份到光盘时，请在将光盘插入笔记本电脑上连接的外接光驱前给每张光盘编号。

要使用备份和还原创建备份，请执行以下步骤：

 **注：** 开始执行备份过程之前，务必将笔记本电脑连接到交流电源上。


注： 备份过程可能需要一个多小时，具体取决于文件大小和笔记本电脑的运行速度。

1. 选择**开始 > 所有程序 > 维护 > 备份和还原**。
2. 按照屏幕上的说明，设置备份计划并创建系统映像光盘。

 **注：** Windows 具有用户帐户控制功能，可以提高笔记本电脑的安全性。执行安装软件、运行实用程序或更改 Windows 设置等任务时，可能会提示您提供权限或输入密码。有关详细信息，请参阅 Windows 的“帮助和支持”。

执行恢复

一旦系统出现故障或不稳定，您可以使用笔记本电脑提供的 Windows 备份和还原来恢复以前备份的信息。


 **注：** 如果您无法引导（启动）笔记本电脑，并且无法使用以前创建的系统映像光盘（仅限某些机型），则可以使用设备附带的系统恢复光盘：将系统恢复光盘插入外接光驱中，然后从外接光驱进行引导。您可能需要通过 F10 Setup 更改引导顺序以完成此操作。

注： 要使用光盘，您需要外接 USB 光驱（需单独购买）。

使用 Windows 恢复工具


要恢复以前备份的信息，请执行以下步骤：

1. 选择**开始 > 所有程序 > 维护 > 备份和还原**。
2. 按照屏幕上的说明，恢复系统设置、笔记本电脑（仅限某些机型）或文件。


 **注：** Windows 具有用户帐户控制功能，可以提高笔记本电脑的安全性。执行安装软件、运行实用程序或更改 Windows 设置等任务时，可能会提示您提供权限或输入密码。有关详细信息，请参阅 Windows 的“帮助和支持”。

使用 Windows 7 操作系统 DVD 光盘（需单独购买）

如果您无法引导（启动）笔记本电脑，并且无法使用在安装后立即创建的系统映像光盘或设备附带的系统恢复光盘，则必须购买 Windows 7 操作系统 DVD 光盘以重新引导笔记本电脑并修复操作系统。请确保您能够轻松访问最新的备份（存储在光盘或外接驱动器上）。要订购 Windows 7 操作系统 DVD 光盘，请访问 <http://www.hp.com/support>，选择您所在的国家/地区，然后按照屏幕上的说明进行操作。也可以致电技术支持部门来订购该 DVD 光盘。有关联系信息，请参阅笔记本电脑附带的 *Worldwide Telephone Numbers*（全球电话号码）手册。

 **注意：** 可使用 Windows 7 操作系统 DVD 光盘完全清除硬盘驱动器中的内容，并重新格式化硬盘驱动器。将会永久删除在笔记本电脑上创建的所有文件和安装的所有软件。重新格式化完成后，恢复过程可以帮助您恢复操作系统以及驱动程序、软件和实用程序。

要使用 Windows 7 操作系统 DVD 光盘启动恢复，请执行以下步骤：

 **注：** 此过程需要几分钟的时间。在重新引导之前，请确保在 F10 实用程序中更改了传统引导顺序，以便首先选择 USB CD-ROM 驱动器。

1. 如果可能，请备份所有个人文件。
2. 重新启动笔记本电脑，然后在加载 Windows 操作系统之前将 Windows 7 操作系统 DVD 光盘插入外接光驱中。
3. 在出现提示时，按键盘上的任意键。
4. 按照屏幕上的说明进行操作。
5. 单击**下一步**。
6. 选择**修复计算机**。
7. 按照屏幕上的说明进行操作。

7 客户支持

- [与客户支持部门联系](#)
- [标签](#)

与客户支持部门联系

如果本用户指南、《HP 笔记本电脑参考指南》或“帮助和支持”中提供的信息没有解决您的问题，可通过以下网址与 HP 客户支持部门联系：

<http://www.hp.com/go/contactHP>

注： 要在全球范围内获得支持，请单击网页左侧的 **Contact HP worldwide (联系全球 HP)** 或访问 http://welcome.hp.com/country/us/en/wwwcontact_us.html。

在这里，您可以：

- 与 HP 技术人员在线交流。

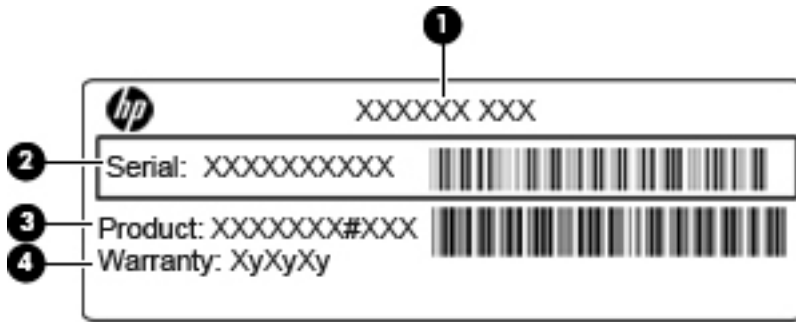
注： 如果无法使用某种特定语言与技术支持人员进行交流，则可以通过英语进行交流。

- 给 HP 客户支持部门发电子邮件。
- 查找 HP 客户支持全球电话号码。
- 查找 HP 服务中心。

标签

笔记本电脑上粘贴的标签提供了排除系统故障或携带笔记本电脑出国旅行时可能需要的信息：

- 序列号标签 — 提供一些重要信息，其中包括：



组件

- | | |
|-----|----------------|
| (1) | 部件号/产品编号 (p/n) |
| (2) | 序列号 (s/n) |
| (3) | 产品名称 |
| (4) | 保修期 |

当您与 HP 技术支持部门联系时需要提供这些信息。序列号标签贴在笔记本计算机的底部。

- Microsoft® 真品证书 — 包含 Windows 产品密钥。更新操作系统或排除操作系统的故障时，可能需要产品密钥信息。Microsoft 真品证书位于电池托架的内侧。
- 管制标签 — 提供有关笔记本计算机的管制信息。管制标签贴在电池托架的内侧。
- 无线认证标签（仅限某些机型）— 提供笔记本计算机上的可选无线设备的信息，以及某些批准使用这些设备的国家/地区的许可标志。如果您的笔记本计算机机型配有一个或多个无线设备，笔记本计算机上将包含一个或多个证书标签。出国旅行时可能需要此信息。无线认证标签贴在笔记本计算机的底部。

8 规格

- 输入功率
- 工作环境


输入功率

如果您准备携带笔记本电脑出国旅行，本节介绍的电源信息可能会对您有所帮助。

笔记本电脑使用直流电源运行，但可以通过交流电源或直流电源为其供电。交流电源的额定值必须为 100 - 240 伏、50 - 60 赫兹。尽管可以通过独立的直流电源为笔记本电脑供电，但只应使用 HP 提供或许可用于此款笔记本电脑的交流电源适配器或直流电源为其供电。

此款笔记本电脑可使用符合以下规格的直流电源运行。

输入功率	额定值
工作电压和电流	19.5 伏（直流）/2.05 安

 **注：** 本产品的设计符合挪威 IT 电源系统的要求，相位间电压不超过 240 VRMS。

注： 可以在笔记本电脑底部的系统管制标签上找到笔记本电脑的工作电压和电流信息。

工作环境

具体要素	公制	美制
温度		
工作期间	5°C 至 35°C	41°F 至 95°F
非工作期间	-20°C 至 60°C	-4°F 至 140°F
相对湿度（无冷凝）		
工作期间	10% 至 90%	10% 至 90%
非工作期间	5% 至 95%	5% 至 95%
最大海拔高度（非受压状态）		
工作期间	-15 至 3,048 米	-50 至 10,000 英尺
非工作期间	-15 至 12,192 米	-50 至 40,000 英尺

索引

符号/编号

“帮助和支持”热键 16

A

安全保护缆锁槽口, 识别 9

按键

fn 7

Windows 徽标 7

Windows 应用程序 7

功能 7

按钮

触摸板右 4

触摸板左 4

电源 6

B

备份和还原 29, 30

备份文件 29

笔记本电脑提手, 识别 12

标签

Microsoft 真品证书 33

WLAN 33

管制 33

无线认证 33

序列号 32

C

caps lock 指示灯, 识别 5

操作系统

Microsoft 真品证书标签 33

产品密钥 33

槽口

安全保护缆锁 9

插孔

RJ-11 (调制解调器) 10

RJ-45 (网络) 9

音频输出 (耳机) 9

音频输入 (麦克风) 9

产品密钥 33

产品名称和编号, 笔记本电脑 32

触摸板

按钮 4

清洁 28

使用 18

触摸板关闭指示灯, 识别 4

触摸板区域, 识别 4

创建备份 29

D

电池释放锁定器 12

电池锁定器, 识别 12

电池托架 33

电池托架, 识别 12

电池指示灯, 识别 10

电池, 更换 20

电源按钮, 识别 6

电源连接器, 识别 10

电源指示灯, 识别 5

端口

USB 9, 10

外接显示器 10

E

耳机 (音频输出) 插孔 9

F

fn 键, 识别 7, 16

G

工作环境 34

功能键

识别 7

管制信息

管制标签 33

无线认证标签 33

H

恢复 30

I

Internet 连接设置 14

ISP, 使用 13

J

集成网络摄像头指示灯, 识别 11

检修盖

更换 26

取出 21

识别 12

键盘热键, 识别 16

键盘, 清洁 28

静音键, 识别 17

静音指示灯, 识别 5

M

Microsoft 真品证书标签 33

麦克风 (音频输入) 插孔 9

媒体控制, 键 16

N

num lock, 外接小键盘 17

内存模块

插入 25

更换 24

取出 24

内置麦克风, 识别 11

P

屏幕亮度键 16

屏幕图像, 切换 16

Q

清洁

Tablet PC 手写笔 28

触摸板 28

键盘 28

手写笔固定器 28

显示屏 27

清洁产品 27

清洁过程 27

清洁指南 27

R

RJ-11 (调制解调器) 插孔, 识别 10

RJ-45 (网络) 插孔, 识别 9

热键

帮助和支持 16

降低屏幕亮度 16

启用扬声器静音 17

- 切换屏幕图像 16
- 调节音量 17
- 使用 16
- 说明 16
- 提高屏幕亮度 16
- 无线 17
- 音频 CD、DVD 或 BD 控制 16

S

- SD 读卡器, 识别 9
- 调制解调器 (RJ-11) 插孔, 识别 10
- 输入功率 34
- 鼠标, 外接
 - 设置首选项 18
- 锁定器
 - 电池释放 12
 - 电池锁定 12

T

- 提手, 识别 12
- 通风孔, 识别 8, 10, 12

U

- USB 端口, 识别 9, 10

W

- Windows 7 操作系统 DVD 光盘 30
- Windows 徽标键, 识别 7
- Windows 应用程序键, 识别 7
- WLAN
 - 保护 15
 - 连接 14
- WLAN 标签 33
- WLAN 设备 33
- WLAN 设置 14
- WLAN 天线, 识别 11
- 外接显示器端口, 识别 10
- 网络活动指示灯, 识别 9
- 网络连接指示灯, 识别 9
- 网络摄像头指示灯, 识别 11
- 网络摄像头, 识别 11
- 无线功能热键, 识别 17
- 无线路由器, 配置 14
- 无线认证标签 33
- 无线设备指示灯 5

- 无线设置 14
- 无线网络 (WLAN)
 - 连接 14
 - 所需的设备 14

X

- 显示屏
 - 清洁 27
- 显示图像, 切换 16
- 小键盘, 外接
 - num lock 17
 - 使用 17
- 携带笔记本电脑外出旅行 33
- 序列号 32
- 序列号, 笔记本电脑 32

Y

- 扬声器, 识别 8
- 音量键, 识别 17
- 音频输出 (耳机) 插孔, 识别 9
- 音频输入 (麦克风) 插孔, 识别 9
- 硬盘驱动器
 - 安装 22
 - 取出 21

Z

- 真品证书标签 33
- 指点设备
 - 设置首选项 18
- 指示灯
 - caps lock 5
 - 触摸板关闭指示灯 5
 - 电池 10
 - 电源 5
 - 静音 5
 - 网络活动 9
 - 网络连接 9
 - 网络摄像头 11
 - 无线 5
- 组件
 - 底部 12
 - 顶部 3
 - 前部 8
 - 显示屏 11
 - 右侧 9
 - 左侧 10