



# HP 筆記型電腦使用指南

© Copyright 2010 Hewlett-Packard  
Development Company, L.P.

**Bluetooth** 是其所有人所擁有的商標，由  
**Hewlett-Packard Company** 取得授權使用  
之。**SD** 標誌是其所有人的商標。

本文件包含的資訊可能有所變更，恕不另行通知。**HP** 產品與服務的保固僅列於隨產品及  
服務隨附的明確保固聲明中。本文件的任何  
部份都不可構成任何額外的保固。**HP** 不負責  
本文件在技術上或編輯上的錯誤或疏失。

第一版：2010 年 8 月

文件編號：623229-AB1

### 產品聲明

本指南說明大部分機型的常用功能。有些功  
能可能無法在您的電腦上使用。

若要取得本指南中的最新資訊，請移至 **HP** 網  
站，網址是 <http://www.hp.com/support>。

### 軟體條款

透過安裝、複製、下載或以其他方式使用本  
電腦預先安裝的任何軟體產品，即表示您同  
意接受 **HP** 使用者授權合約 (EULA) 條款之約  
束。如果您不接受這些授權條款，可於 14 天  
內退回完整未使用的產品（含硬體與軟體），  
並依據購買所在地的退款原則取得退款，此  
為唯一的補償形式。

如需任何進一步的資訊或要求電腦全額退  
款，請聯絡您當地的銷售點（經銷商）。

## 安全警告注意事項

- 
- △ **警告!** 為降低因過熱造成傷害或電腦過熱的可能性，請勿將電腦直接放在您的腿上或擋住電腦的通風口。請僅在穩固的表面上使用電腦。請勿讓其他堅硬的表面（例如，旁邊的選用印表機）或柔軟的表面（例如，枕頭、地毯或衣物）阻礙空氣流通。同時，請勿在操作時讓 AC 變壓器接觸到皮膚或柔軟的表面（例如，枕頭、地毯或衣物）。本電腦和 AC 變壓器符合資訊科技設備的國際安全標準 (IEC 60950) 所定義之使用者可存取的表面溫度限制。
-



# 目錄

<b>1 歡迎使用</b>	
尋找資訊 .....	2
<b>2 瞭解您的電腦</b>	
上方 .....	4
觸控板 .....	4
指示燈 .....	5
按鍵 .....	6
正面 .....	6
右側 .....	7
左側 .....	8
顯示器 .....	9
下方 .....	10
<b>3 網路</b>	
使用網際網路服務提供者 (ISP) .....	11
識別無線及網路狀態圖示 .....	11
建立無線連線 .....	12
開啓和關閉無線裝置 .....	12
使用無線通訊鍵 .....	12
使用網路面板 .....	12
使用 WLAN .....	12
設定新的 WLAN .....	13
連線到 WLAN .....	13
保護您的 WLAN .....	13
漫遊到另一個網路 .....	14
使用 Bluetooth 無線裝置 (僅限特定機型) .....	14
連線至有線網路 .....	14
<b>4 鍵盤與指標裝置</b>	
使用鍵盤 .....	16
識別快速鍵 .....	16
識別動作鍵 .....	17
使用鍵台 .....	17
使用觸控板 .....	17
設定指標裝置偏好設定 .....	18

## 5 多媒體

使用媒體活動動作鍵 .....	19
音訊 .....	19
調整音量 .....	19
檢查音訊功能 .....	20
網路攝影機 .....	20
視訊 .....	20

## 6 電源管理

電腦關機 .....	22
設定電源選項 .....	22
使用省電狀態 .....	22
啓動和結束睡眠狀態 .....	22
使用電源管理 .....	23
檢視及變更目前的電源管理設定 .....	23
使用電池電源 .....	23
顯示剩餘的電池電量 .....	23
裝入電池 .....	24
取出電池 .....	24
替電池充電 .....	25
節省並延長電池壽命 .....	26
管理電池電力不足 .....	26
識別電池電力不足 .....	26
解決電池電力不足的方法 .....	27
可以使用外部電源時，解決電池電力不足的方法 .....	27
當可以使用已充電的電池時，解決電池電力不足的方法 .....	27
當沒有電源可以使用時，解決電池電力不足的方法 .....	27
當電腦無法結束睡眠狀態時，解決電池電力不足的方法 .....	27
存放電池 .....	27
處理使用過的電池 .....	27
更換電池 .....	27
使用外部 AC 電源 .....	28
測試 AC 變壓器 .....	28

## 7 磁碟機/光碟機

處理磁碟機/光碟機 .....	29
更換硬碟 .....	29
取出硬碟 .....	30
安裝硬碟 .....	32

## 8 外接卡及外接裝置

使用數位媒體插槽卡 .....	34
-----------------	----

插入數位卡 .....	34
取出數位卡 .....	35
使用 USB 裝置 .....	35
連接 USB 裝置 .....	36
拔除 USB 裝置 .....	36
使用選購的外接式裝置 .....	36
使用選購的外接式磁碟機/光碟機 .....	36

## 9 記憶體模組

## 10 安全性

保護電腦 .....	41
使用密碼 .....	41
在作業系統中設定密碼 .....	41
在 Setup Utility 中設定密碼 .....	42
管理管理員密碼 .....	42
輸入管理員密碼 .....	43
管理開機密碼 .....	43
輸入開機密碼 .....	43
安裝選購的安全纜線 .....	43

## 11 備份與復原

執行系統復原 .....	45
--------------	----

## 12 Setup Utility (BIOS)

啓動 Setup Utility .....	46
使用 Setup Utility .....	46
變更設定公用程式的語言 .....	46
在設定公用程式中瀏覽和選擇 .....	46
顯示系統資訊 .....	47
在 Setup Utility 中還原原廠預設設定 .....	47
離開設定公用程式 .....	47
更新 BIOS .....	48
判斷 BIOS 版本 .....	48
下載 BIOS 更新 .....	48

## 附錄 A 疑難排解和支援

疑難排解 .....	50
電腦無法啓動 .....	50
電腦螢幕是空白的 .....	50
軟體運作異常 .....	50
電腦已開啓，但卻沒有回應 .....	50

電腦過熱 .....	51
外接式裝置沒有作用 .....	51
無線網路連線沒有作用 .....	51
連絡客戶支援 .....	51
標籤 .....	53

## 附錄 B 日常保養

清潔顯示器 .....	54
清潔觸控板和鍵盤 .....	54

## 附錄 C 規格

輸入電源 .....	55
操作環境 .....	55

## 附錄 D 靜電釋放

索引 .....	57
----------	----




# 1 歡迎使用

- [尋找資訊](#)

當您設定與註冊電腦之後，請採取下列步驟：

- **連線到網際網路** — 設定有線或無線網路，讓您可以連線到網際網路。如需詳細資訊，請參閱[11 頁的網路](#)。
- **瞭解您的電腦** — 瞭解您電腦的功能。如需其他資訊，請參閱[4 頁的瞭解您的電腦](#)和[16 頁的鍵盤與指標裝置](#)。
- **尋找已安裝的軟體** — 存取電腦上預先安裝的軟體。選擇 MeeGo 面板上的「應用程式 (Applications)」圖示。

 **附註：** 有關使用本電腦隨附軟體的詳細資訊，請參閱軟體製造商的指示，這些指示可能隨附於軟體或透過製造商網站提供。

- **更新程式與驅動程式** — 定期將程式與驅動程式更新為最新版本。當您註冊電腦時，會自動更新為最新版本。當您註冊時，可以選擇在有更新可用時接收自動通知。作業系統更新的自動通知在 90 天內有效。您也可以前往 <http://www.hp.com/support> 從 HP 下載更新。
- **建立復原光碟** — 可讓您在系統不穩定或故障時，將作業系統與軟體還原至原廠設定值。設定好電腦後，應盡快建立復原光碟。如需操作指示，請參閱[45 頁的備份與復原](#)。

# 尋找資訊

電腦隨附數個資源，可協助您執行各種工作。

資源	相關資訊
《快速設定》海報	<ul style="list-style-type: none"><li>設定電腦</li><li>識別電腦組件</li></ul>
MeeGo 說明 若要存取「MeeGo 說明」，請按一下「我的最愛區域 (Myzone Favorites)」中的「 <b>MeeGo 說明 (MeeGo Help)</b> 」圖示，或按一下 MeeGo 面板上的「 <b>應用程式 (Applications)</b> 」圖示。	<ul style="list-style-type: none"><li>電腦軟體</li><li>電腦設定</li><li>連線到網際網路</li><li>電腦公用程式</li></ul>
法規、安全與環境公告 若要存取公告，請按一下 MeeGo 面板上的「 <b>應用程式 (Applications)</b> 」圖示，然後按一下「 <b>說明和支援 (Help and Support)</b> 」。	<ul style="list-style-type: none"><li>法規與安全資訊</li><li>電池處置方式資訊</li></ul>
《安全與舒適操作指南》 若要存取此指南： 按一下 MeeGo 面板上的「 <b>應用程式 (Applications)</b> 」圖示，然後按一下「 <b>說明和支援 (Help and Support)</b> 」。 - 或 - 前往 <a href="http://www.hp.com/ergo">http://www.hp.com/ergo</a> 。	<ul style="list-style-type: none"><li>正確的工作站設定、姿勢、健康和工作習慣</li><li>電子和機械安全資訊</li></ul>
《Worldwide Telephone Numbers》(全球電話號碼) 小冊子 此小冊子隨附於您的電腦。	HP 支援電話號碼
HP 網站 若要存取此網站，請前往 <a href="http://www.hp.com/support">http://www.hp.com/support</a> 。	<ul style="list-style-type: none"><li>支援資訊</li><li>訂購零件與尋找其他協助</li><li>軟體、驅動程式及 BIOS (Setup Utility) 更新</li><li>裝置可用的配件</li></ul>

---

**資源****相關資訊**

---

**有限保固\***

## 保固資訊

若要存取保固：

按一下 MeeGo 面板上的「**應用程式 (Applications)**」圖示，然後按一下「**說明和支援 (Help and Support)**」。

- 或 -

前往 <http://www.hp.com/go/orderdocuments>。

---

\*您可在電腦上的電子指南和/或包裝盒中隨附的 CD/DVD 中，找到特別提供的適用於產品的「HP 有限保固」。部分國家/地區會在包裝盒中提供列印好的「HP 有限保固」。在未提供列印版本保固的國家/地區，您可向 <http://www.hp.com/go/orderdocuments> 要求列印好的複本，或寫信至：

- **北美洲**：Hewlett-Packard, MS POD, 11311 Chinden Blvd, Boise, ID 83714, USA
- **歐洲、中東、非洲**：Hewlett-Packard, POD, Via G. Di Vittorio, 9, 20063, Cernusco s/Naviglio (MI), Italy
- **亞太地區**：Hewlett-Packard, POD, P.O. Box 200, Alexandra Post Office, Singapore 911507

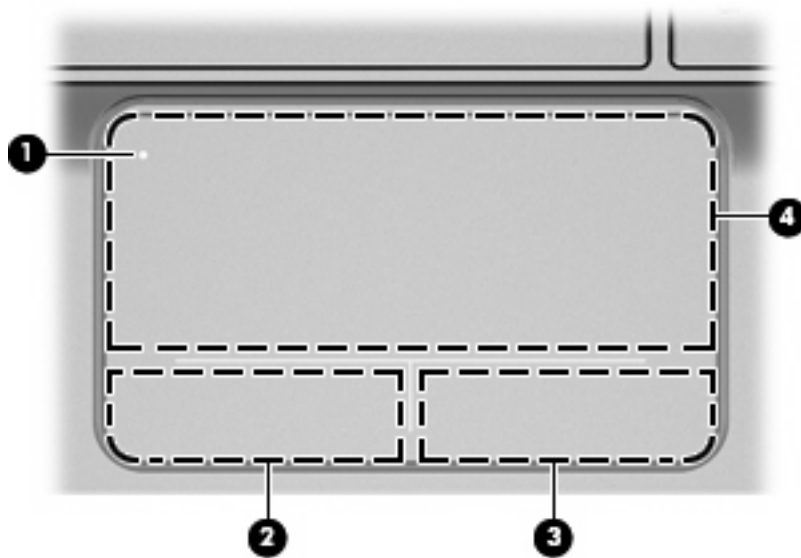
請附上您的產品編號、保固期限（可於序號標籤上找到）、姓名和郵寄地址。

---

## 2 瞭解您的電腦

- 上方
- 正面
- 右側
- 左側
- 顯示器
- 下方

### 上方 觸控板



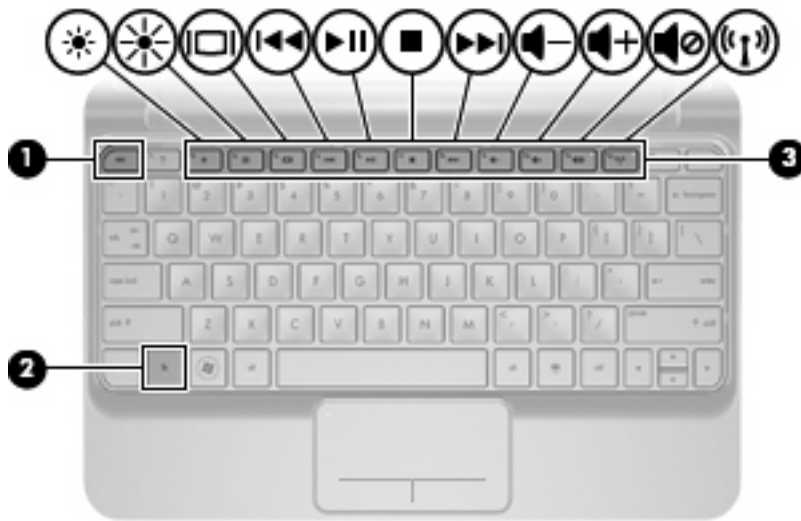
組件	說明
(1) 	觸控板指示燈 開啓和關閉觸控板。快速點選兩下觸控板指示燈，即可開啓或關閉觸控板。
(2)	左觸控板按鈕 功能類似外接式滑鼠的左鍵。
(3)	右觸控板按鈕 功能類似外接式滑鼠的右鍵。
(4)	觸控板區域 移動指標，並選擇或啓動螢幕上的項目。

## 指示燈



組件	說明
(1)  觸控板指示燈	<ul style="list-style-type: none"><li>● 亮起：觸控板已關閉。</li><li>● 熄滅：觸控板已開啓。</li></ul>
(2) 大寫鎖定 (Caps Lock) 指示燈	<ul style="list-style-type: none"><li>● 亮起：已啓用大寫鎖定 (Caps Lockcaps lock) 功能。</li><li>● 熄滅：已關閉大寫鎖定 (Caps Lockcaps lock) 功能。</li></ul>
(3)  靜音指示燈	<ul style="list-style-type: none"><li>● 亮起：已關閉電腦音效。</li><li>● 熄滅：已開啓電腦音效。</li></ul>
(4)  無線通訊指示燈	<ul style="list-style-type: none"><li>● 白色：已開啓內建無線裝置（例如無線區域網路 (WLAN) 裝置和/或 Bluetooth® 裝置）。</li><li>● 琥珀色：所有無線裝置都已關閉。</li></ul>

## 按鍵



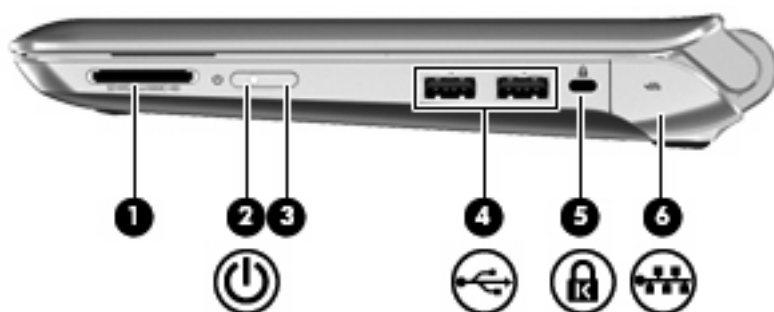
組件	說明
(1) <code>esc</code> 鍵	當與 <code>fn</code> 鍵一起按下時，會顯示系統資訊。
(2) <code>fn</code> 鍵	當與 <code>esc</code> 鍵一起按下時，會顯示系統資訊。
(3) 動作鍵	執行常用的系統功能。

## 正面



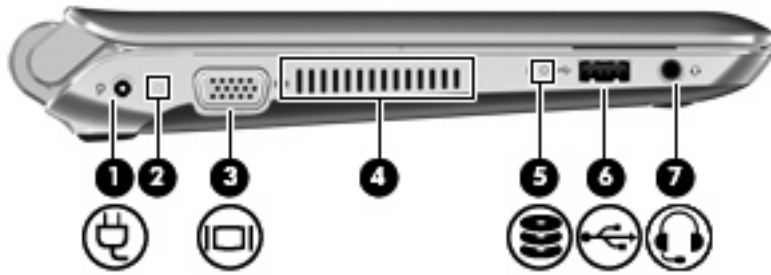
組件	說明
喇叭（兩個）	產生音效

## 右側



組件	說明
(1) 數位媒體插槽	支援下列數位卡格式： <ul style="list-style-type: none"><li>• Memory Stick</li><li>• Memory Stick Pro</li><li>• MultiMediaCard</li><li>• Secure Digital (SD) 卡</li><li>• Secure Digital 高容量 (SDHC) 記憶卡</li><li>• Secure Digital 延伸容量 (SDxC) 記憶卡</li></ul>
(2)  電源指示燈	<ul style="list-style-type: none"><li>• 白色：電腦已開啓。</li><li>• 閃爍的白色：電腦處於「睡眠」狀態。</li><li>• 熄滅：電腦已關閉。</li></ul>
(3) 電源開關	<ul style="list-style-type: none"><li>• 當電腦關機時，推動開關可開啓電腦。</li><li>• 當電腦處於睡眠狀態時，短暫推動開關即可離開睡眠狀態。</li></ul> <p>如果電腦停止回應，而且作業系統關機程序無效，請滑動並按住電源開關至少 5 秒鐘，就可以將電腦關機。</p> <p>如需瞭解有關電源設定的更多資訊，請選擇 MeeGo 面板上的「裝置 (Devices)」圖示，然後按一下「所有設定 (All settings)」。按一下「電源與亮度 (Power and brightness)」圖示。</p>
(4)  USB 連接埠 (兩個)	連接選用的 USB 裝置。
(5)  安全纜線鎖孔	將選購的安全纜線連接到電腦。 <b>附註：</b> 安全纜線的目的在於預防遏阻，但不能避免電腦遭受不當處理或失竊。
(6)  RJ-45 (網路) 接頭	連接網路纜線。

## 左側



組件	說明
(1)  電源接頭	連接 AC 變壓器。
(2) 電池指示燈	<ul style="list-style-type: none"><li>● 熄滅：電腦使用電池電力運作。</li><li>● 閃爍白色：電池已達低電量或嚴重電力不足等級。</li><li>● 琥珀色：電池正在充電中。</li><li>● 白色燈：電腦連接外部電源，且電池已充飽電力。</li></ul>
(3)  外接式顯示器連接埠	連接外接式 VGA 顯示器或投影機。
(4) 通風孔	使空氣流通以冷卻內部組件。 <b>附註：</b> 電腦風扇會自動啟動，以冷卻內部組件並防止過熱。在日常操作時，內部風扇間歇開啟和關閉是正常現象。
(5)  磁碟機指示燈	閃爍白色：正在存取硬碟。
(6)  USB 連接埠	連接選用的 USB 裝置。
(7)  音效輸出（耳機）接頭/音效輸入（麥克風）接頭	連接選購的供電式立體聲喇叭、耳機、耳塞式耳機、頭戴式耳機或電視音訊。也可連接選購的耳機麥克風。 <b>警告！</b> 為降低個人傷害的風險，請在戴上耳機、耳塞式耳機或頭戴式耳機前先調整音量。有關其他安全性資訊，請參閱《法規、安全與環境注意事項》。 <b>附註：</b> 當裝置連接到接頭時，電腦喇叭會停用。



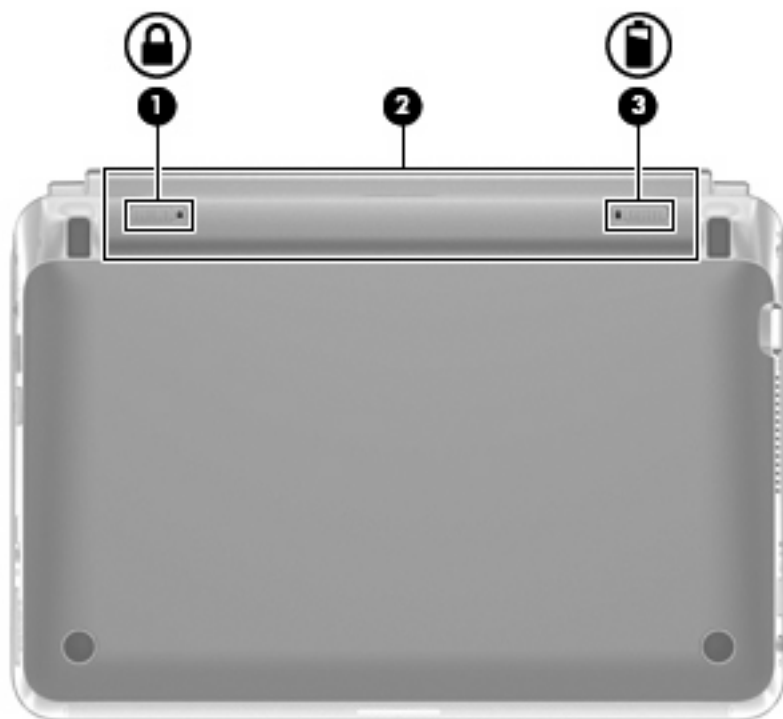
## 顯示器



組件	說明
(1) WLAN 天線 (2)*	傳送及接收無線信號，以和無線區域網路 (WLAN) 通訊。
(2) 內建麥克風	錄製聲音。
(3) 網路攝影機	錄製視訊並擷取靜態相片。
(4) 網路攝影機指示燈	亮起：網路攝影機使用中。

\*從電腦外部看不到天線。為了獲得最佳傳輸，請確保天線附近周圍沒有障礙物。若要瞭解無線法規的公告，請參閱《法規、安全與環境公告》一節中適用於您所在國家/地區的部分。

下方




組件	說明
(1)  電池門鎖	將電池鎖入電池插槽。
(2) 電池插槽	容納電池。
(3)  電池釋放門	從電池插槽釋放電池。

# 3 網路

- [使用網際網路服務提供者 \(ISP\)](#)
- [識別無線及網路狀態圖示](#)
- [建立無線連線](#)
- [使用 WLAN](#)
- [使用 Bluetooth 無線裝置 \(僅限特定機型\)](#)
- [連線至有線網路](#)


您的電腦可支援以下其中一種或兩種網際網路存取類型：

- 無線 — 針對行動網際網路存取，您可以使用無線連線。請參閱[13 頁的連線到 WLAN](#) 或 [13 頁的設定新的 WLAN](#)。
- 有線 — 您可以透過連線到有線網路來存取網際網路。如需連線到有線網路的資訊，請參閱[14 頁的連線至有線網路](#)。


 **附註：** 網際網路硬體與軟體功能可能會依電腦機型與您所在的位置而有所不同。

## 使用網際網路服務提供者 (ISP)

您必須先建立 ISP 帳戶，才可以連線到網際網路。聯絡當地的 ISP 以購買網際網路服務和數據機。ISP 可協助您設定數據機、安裝網路線以連接無線電腦與數據機，並測試網際網路服務。

 **附註：** 您的 ISP 將會提供一個使用者 ID 與密碼來存取網際網路。請記錄此資訊，並將其存放在安全的地方。

## 識別無線及網路狀態圖示

圖示	名稱	說明
	無線連線 (已連線)	表示有一或多個無線裝置已連接並正在使用中。

---

網路連線（已連線）

表示有線網路已連線且在使用中。



---

網路連線（已斷線）

表示有線和無線網路皆未連線。



## 建立無線連線


您的電腦可能配備以下一個或多個無線裝置：

- 無線區域網路 (WLAN) 裝置
- Bluetooth 裝置

## 開啓和關閉無線裝置

### 使用無線通訊鍵

使用無線通訊鍵可同時關閉或開啓無線網路控制器和 Bluetooth 控制器。它們可以透過「MeeGo 網路 (MeeGo Network)」面板或 Setup Utility 個別進行控制。

 **附註：** 如需識別電腦上無線通訊鍵位置的資訊，請參閱[17 頁的識別動作鍵](#)。

---

### 使用網路面板

若要啓用或停用無線和/或有線網路裝置：

1. 按一下 MeeGo 面板右側的「**網路 (Networks)**」圖示。
2. 若要啓用裝置，將裝置的控制鍵拖曳到右側；若要停用裝置，則將裝置的控制鍵拖曳到左側。您也可以按一下藍色的 "I" 或黑色的 "O" 啓用或停用裝置。按鈕的顏色表示裝置的狀態。藍色表示啓用，白色表示停用。

可能支援的裝置如下：

- **Wi-Fi**
- **有線網路**
- **3G**（需搭配其他硬體使用）
- **Bluetooth**
- **離線模式**（所有網路裝置）

## 使用 WLAN

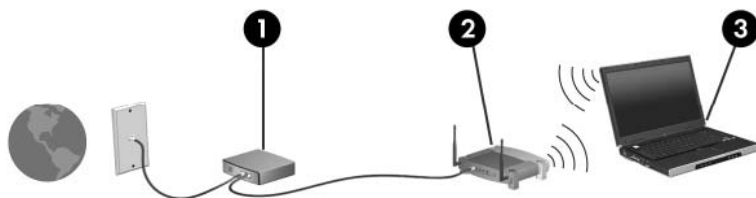
無線連線會將電腦連線到 Wi-Fi 網路或 WLAN。WLAN 由透過無線路由器或無線存取點連結的其他電腦和配件所組成。

## 設定新的 WLAN

所需的設備：

- 寬頻數據機（DSL 或纜線數據機）(1)，以及向網際網路服務提供者 (ISP) 購買的高速網際網路服務。
- 無線路由器（需另外購買）(2)
- 無線電腦 (3)

下圖顯示連線到網際網路的無線網路安裝範例。



☞ **附註：** 某些纜線數據機包含內建路由器。請向您的 ISP 查詢以瞭解您是否需要個別的路由器。

**附註：** 設定無線連線時，請確定您的電腦與無線路由器同步。若要將電腦與無線路由器同步，請關閉電腦和無線路由器，然後再開啓。

隨著網路的擴充，可將其他無線和有線電腦連線至網路，以存取網際網路。

如需有關設定 WLAN 的說明，請參閱路由器製造商或 ISP 提供的資訊。

## 連線到 WLAN

1. 請確定 WLAN 裝置已開啓。

☞ **附註：** 如需識別電腦上無線通訊鍵和無線通訊指示燈位置的資訊，請參閱 [17 頁的識別動作鍵](#) 和 [4 頁的瞭解您的電腦](#)。

2. 按一下 MeeGo 面板上的「**網路 (Networks)**」圖示。

3. 按一下要連線的無線網路。

如果網路是啓用了安全性的 WLAN，系統將會提示您輸入密碼。請輸入密碼，然後按一下「**連線 (Connect)**」以完成連線。

☞ **附註：** 若要連接未自動偵測到的網路，請按一下「**新增連線 (Add new connection)**」按鈕。輸入 ESSID 資訊並設定加密參數，然後按一下「**連線 (Connect)**」按鈕。

**附註：** 如果沒有列出任何 WLAN，而且您的網路也不是隱藏的，則表示您已超出無線路由器或存取點的範圍以外。

## 保護您的 WLAN

當您設定 WLAN 或存取現有的 WLAN 時，請務必啓用安全功能以防止您的網路遭到未經授權的存取。公共區域的 WLAN（無線上網據點，例如咖啡廳與機場）可能未提供任何安全性。如果您擔心在無線上網據點使用電腦時的安全性，請將您的網路活動限制在非機密的電子郵件與基本的網際網路瀏覽。

無線通訊訊號會在網路外部傳送，因此其他 WLAN 裝置可以拾取未受保護的訊號。您可以使用無線加密來保護個人的 WLAN；Wi-Fi 保護存取 (WPA 和 WPA2) 的無線加密方式會對透過網路傳輸的資料進行加密與解密。

WPA 使用「暫時金鑰完整性協定」(Temporal Key Integrity Protocol, TKIP) 來為每個封包動態產生新的金鑰。它也會為網路上的每台電腦產生不同組的金鑰。

有線等位私密 (WEP) 會在傳輸資料之前，先使用 WEP 金鑰來加密資料。其他人如果沒有正確的金鑰，就無法使用 WLAN。

## 漫遊到另一個網路

當您在另一個 WLAN 範圍內移動電腦時，作業系統會嘗試連線到該網路。如果嘗試成功，您的電腦會自動連線到新的網路。如果作業系統無法識別新的網路，請依照與最初連線到 WLAN 時所使用的相同步驟進行。

## 使用 Bluetooth 無線裝置（僅限特定機型）

Bluetooth 裝置提供短距離無線通訊，以取代傳統連結電子裝置時的實體纜線連接，例如：

- 電腦
- 電話
- 音訊裝置

Bluetooth 的強大功能在於能夠同步化電腦和無線裝置之間的資訊傳輸。無法透過 Bluetooth 持續連線兩部或更多電腦以共用網際網路，是 Bluetooth 和作業系統的限制。

Bluetooth 裝置提供對等式功能，可以讓您設定 Bluetooth 裝置的個人區域網路 (PAN)。如需設定與使用 Bluetooth 裝置的資訊，請參閱 Bluetooth 軟體說明。

## 連線至有線網路

連線到區域網路 (LAN) 需要使用 8 接腳的 RJ-45 網路線（需另外購買）。如果網路線包含雜訊抑止迴路 (1)（可防止電視和無線電接收干擾），請將纜線有迴路的一端 (2) 朝向電腦。



若要連接網路線：

1. 將網路線插入電腦上的網路接頭 (1)。

2. 將網路線的另一端插入牆上的網路接頭 (2)。



⚠ **警告!** 為降低觸電、火災，或損壞設備的風險，請勿將數據機或電話線插入 RJ-45 (網路) 接頭。

## 4 鍵盤與指標裝置

- 使用鍵盤
- 使用觸控板

### 使用鍵盤

#### 識別快速鍵

快速鍵是結合 **fn** 鍵 (1) 與 **esc** 鍵 (2) 的按鍵操作。



快速鍵	說明
fn+esc	顯示關於硬體組件和系統 BIOS 版本編號的資訊。



## 識別動作鍵

動作鍵位於鍵盤的上方，用於執行特別指定的功能。

按下動作鍵可啟動其指定功能。




動作鍵	說明
 f2	降低螢幕亮度。
 f3	提高螢幕亮度。
 f4	在連接到系統的幾台顯示器裝置之間切換螢幕影像。例如，如果有顯示器連接到電腦，按下 f4 可將螢幕影像從電腦顯示器切換到顯示器的顯示幕，以便同時在電腦和顯示器上顯示。 大多數外接式顯示器會使用外接式 VGA 視訊標準從電腦接收視訊資訊。f4 動作鍵也可以在接收電腦之視訊資訊的其他裝置之間切換影像。
 f5	播放音訊 CD 的上一首曲目或 DVD 的上一章節。
 f6	播放、暫停或恢復音訊 CD 或 DVD。
 f7	停止音訊或視訊 CD 或 DVD 的播放。
 f8	播放音訊 CD 的下一首曲目或 DVD 的下一章節。
 f9	調低喇叭音量。
 f10	調高喇叭音量。
 f11	靜音或恢復喇叭音效。
 f12	開啓或關閉無線功能。 <b>附註：</b> 此按鍵不會建立無線連線。若要建立無線連線，必須先設定好無線網路。

## 使用鍵台

電腦支援選購的外接數字鍵台或含數字鍵台的選購外接鍵盤。

## 使用觸控板

若要移動指標，請在觸控板上按照您希望指標移動的方向來滑動一根手指。使用左、右觸控板按鈕的方式與使用外接式滑鼠的按鍵相同。

 **附註：** 除了電腦隨附的指標裝置以外，您也可以使用外接式 USB 滑鼠（需另外購買），方法是將 USB 滑鼠連接到電腦的其中一個 USB 連接埠。

---

## 設定指標裝置偏好設定

若要自訂指標裝置設定（例如按鈕組態、點選速度和指標選項），請選取 MeeGo 面板上的「**裝置 (Devices)**」圖示，然後按一下「**所有設定 (All settings)**」。按一下「**Trackpad 與滑鼠 (Trackpad and Mouse)**」。

## 5 多媒體

- [使用媒體活動動作鍵](#)
- [音訊](#)
- [網路攝影機](#)
- [視訊](#)

您的電腦可能包含下列項目：

- 內建喇叭
- 內建麥克風
- 內建網路攝影機
- 預先安裝的多媒體軟體
- 多媒體按鈕或按鍵

### 使用媒體活動動作鍵

媒體動作鍵可讓您播放、暫停、快轉或倒轉媒體檔。

☞ **附註：** 如需電腦之媒體動作控制項的資訊，請參閱 [4 頁的瞭解您的電腦](#)和 [16 頁的鍵盤與指標裝置](#)。

### 音訊

您的電腦可讓您使用多種音訊功能：

- 播放音樂。
- 錄製聲音。
- 從網際網路下載音樂。
- 建立多媒體簡報。
- 使用即時傳訊程式傳輸聲音和影像。
- 串流廣播節目（僅限特定機型）。
- 使用選購的外接光碟機（需另購）製作（燒錄）音訊 CD。

### 調整音量

您可以使用音量動作鍵來調整音量。

⚠ **警告！** 為降低個人傷害的風險，請在戴上耳機、耳塞式耳機或頭戴式耳機前先調整音量。有關其他安全性資訊，請參閱《法規、安全與環境注意事項》。

☞ **附註：** 音量也可以透過作業系統和某些程式控制。

**附註：** 如需您電腦具備何種音量控制項的資訊，請參閱 [4 頁的瞭解您的電腦](#)和 [16 頁的鍵盤與指標裝置](#)。


## 檢查音訊功能

若要檢查電腦的系統音效，請遵循下列步驟執行：

1. 選擇 MeeGo 面板上的「**裝置 (Device)**」圖示。
2. 按一下「**所有設定 (All settings)**」。
3. 按一下「**音效 (Sound)**」。
4. 在「**音效 (Sound Effects)**」標籤上，按一下「**選擇提示音 (Choose an alert sound)**」中的聲音。

若要檢查電腦的錄音功能，請遵循下列步驟進行：

1. 選擇 MeeGo 面板上的「**應用程式 (Applications)**」圖示。
2. 按一下「**媒體 (Media)**」，然後再按一下「**錄音機 (Sound Recorder)**」。
3. 按一下「**錄音 (Record)**」按鈕後開始說話。
4. 若要停止錄音，請按一下「**停止 (Stop)**」按鈕。
5. 若要聽錄音結果，請按一下「**播放 (Play)**」按鈕。

 **附註：** 為在錄音時獲得最佳效果，請直接對著麥克風說話，並在沒有背景噪音的環境下錄製聲音。

## 網路攝影機


某些電腦包含內建網路攝影機，位於顯示器的頂端。透過預先安裝的軟體，您便可以使用網路攝影機來拍照或錄影。您可以預覽並儲存相片或視訊錄影。

網路攝影機軟體可讓您使用下列功能：

- 擷取和共用視訊
- 使用即時傳訊軟體處理視訊串流
- 拍攝靜止相片

若要存取網路攝影機，請遵循以下步驟操作：

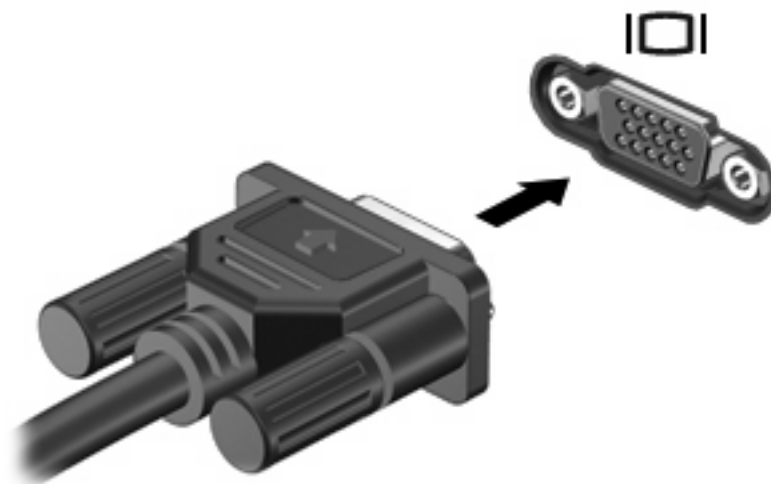
1. 按一下 MeeGo 面板上的「**應用程式 (Applications)**」圖示。
2. 按一下「**媒體 (Media)**」。
3. 按一下「**網路攝影機 (Webcam)**」。

 **附註：** 如需使用網路攝影機的詳細資料，請按一下網路攝影機軟體中的「**說明 (Help)**」功能表。

## 視訊

您的電腦有外接式視訊埠，又稱為顯示器連接埠或 VGA 埠。這個連接埠是一種類比顯示器介面，可將外接式 VGA 顯示裝置（例如外接式 VGA 顯示器或 VGA 投影機）連接到電腦。

- ▲ 若要連接 VGA 顯示裝置，請將裝置纜線連接到外接式顯示器連接埠。



☞ **附註：** 按下 **f4** 鍵即可在連接至電腦的顯示器裝置之間切換影像。

## 6 電源管理

- [電腦關機](#)
- [設定電源選項](#)
- [使用電池電源](#)
- [使用外部 AC 電源](#)

### 電腦關機

△ **注意：** 當電腦關機時，尚未儲存的資料將會遺失。

發生下列任何一種狀況時，請將電腦關機：

- 當您需要更換電池或者維修電腦內部零件時
- 當您正在連接一個沒有連接到 USB 連接埠的外接式硬體裝置時
- 當電腦將要停止使用並且長時間不連接至外部電源時

若要關閉電腦，請遵循下列步驟進行：

☞ **附註：** 如果電腦處於睡眠模式，請打開電腦蓋或滑動電源開關啓動電腦。

1. 儲存您的工作，並且關閉所有開啓的程式。
2. 短暫滑動電源開關。
3. 按一下「**關機 (Turn off)**」。

如果電腦沒有回應，而且您又無法使用前述的關機程序，請嘗試依照下列緊急程序順序執行：

- 滑動並按住電源開關至少 5 秒鐘。
- 拔下電腦的外接電源，然後取出電池。

### 設定電源選項

#### 使用省電狀態

電腦的出廠預設值已啓用一種省電狀態：睡眠。

啓動睡眠狀態後，電源指示燈會閃爍且螢幕會關閉。您的工作已儲存至記憶體。如果電腦長時間處於睡眠狀態或者處於睡眠狀態時電池電力嚴重不足，系統會將資訊儲存至硬碟，然後電腦便會自動關機。

△ **注意：** 為避免音訊和視訊的效能降低、喪失音訊或視訊播放功能或遺失資訊，請勿在讀取或寫入光碟或外接式媒體卡時，啓動睡眠狀態。

☞ **附註：** 當電腦處於睡眠狀態時，您無法啓動任何類型的網路連線或執行任何電腦功能。

#### 啓動和結束睡眠狀態

系統出廠時設定為，當使用電池電源或外部電源運作時，如果電腦有一段時間沒有使用，就會啓動睡眠狀態。

可使用 MeeGo 面板上的「裝置 (Device)」圖示變更電源設定。

電腦開機時，關閉顯示幕便會啟動睡眠狀態。

您也可以透過下列任一方式結束睡眠狀態：

- 開啓顯示幕。
- 短暫滑動電源開關。

當電腦結束睡眠狀態時，電源指示燈會亮起，而且工作會恢復成您停止時的畫面。

## 使用電源管理

電源管理是管理電腦如何使用電源的一些系統設定的集合。電源管理可以幫助您節省電力或提高最大效能。

您可以自訂電源管理設定。

### 檢視及變更目前的電源管理設定

1. 按一下 MeeGo 面板上的「**裝置 (Device)**」圖示。
2. 按一下「**所有設定 (All settings)**」。
3. 按一下「**電源與亮度 (Power and brightness)**」。

## 使用電池電源

當電腦中的電池已充電且電腦未連接外部電源時，電腦會以電池電力運作。當電腦中的電池已充電且電腦連接外部 AC 電源時，電腦會以 AC 電源運作。

如果電腦包含已充電的電池且透過 AC 變壓器提供的外部 AC 電源運作，當斷開電腦與 AC 變壓器的連接時，電腦會切換到電池電力。

您可以視您的工作方式，選擇將電池放在電腦中或存放他處。如果將電池放在電腦中，當電腦連接 AC 電源時會為電池充電，萬一停電時也可以保護工作。但是，當電腦電源關閉且未連接外部電源時，電池會緩慢放電。

**警告!** 為了降低潛在的安全性問題，請僅使用電腦隨附的電池、由 HP 提供的替代電池，或者購自 HP 的相容電池。

電腦電池的壽命長短會根據電源管理設定、電腦上執行的程式、顯示器亮度，連接到電腦的外接式裝置和其他因素而有所不同。

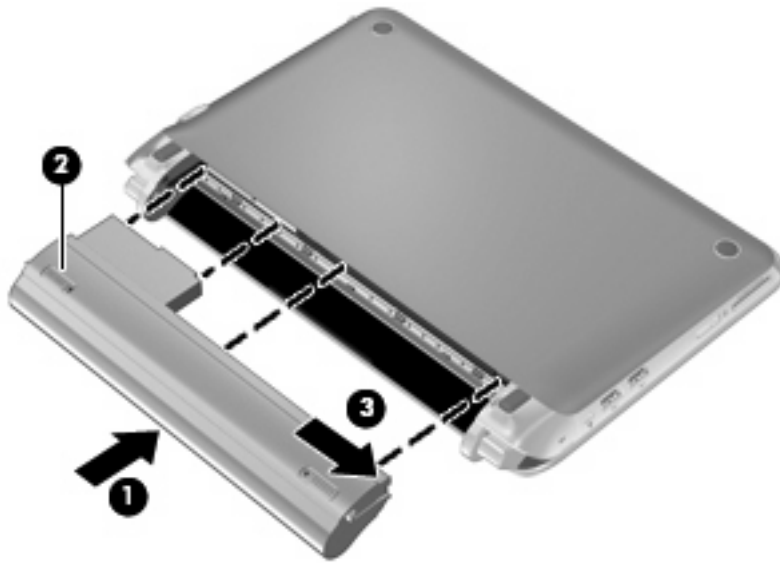
### 顯示剩餘的電池電量

- ▲ 將滑鼠游標移到 MeeGo 面板的電池計量器提示上，查看剩餘的電力，或者按一下 MeeGo 面板上的「**裝置 (Devices)**」圖示。

## 裝入電池

若要裝入電池：

1. 儲存您的工作，然後將電腦關機。
2. 斷開與電腦連接的所有外接式裝置。
3. 從 AC 電源插座上拔下電源線插頭。
4. 請將顯示幕闔上，然後將電腦翻面，以底部朝上放置於平面上，讓電池插槽朝向您。
5. 將電池 (1) 裝入電池插槽，直到電池釋放門 (2) 卡入定位為止。
6. 將電池門鎖 (3) 往右推，將電池鎖住固定於電池插槽。



## 取出電池

若要取出電池：

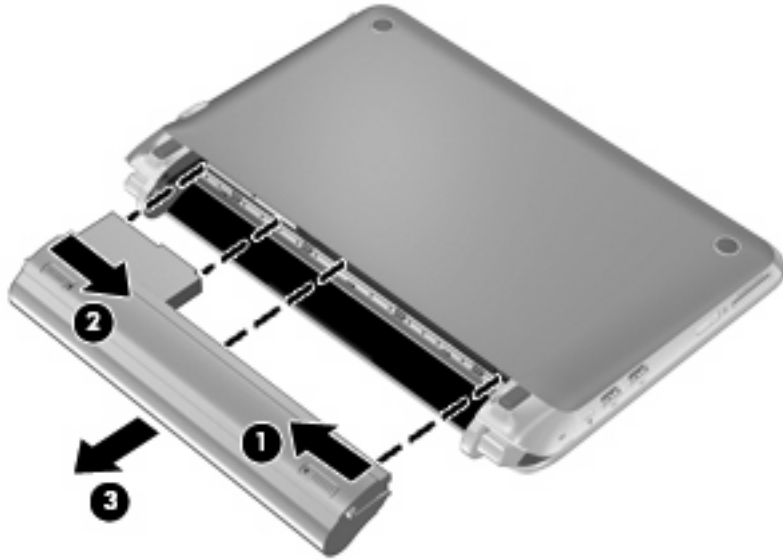
△ **注意：** 當電池是電腦的唯一電力來源時，取出電池將會導致資訊遺失。爲了避免造成資訊遺失，在取出電池之前，請先儲存您的工作，並透過作業系統將電腦關機。

1. 儲存您的工作，然後將電腦關機。
2. 斷開與電腦連接的所有外接式裝置。
3. 從 AC 電源插座上拔下電源線插頭。
4. 請將顯示幕闔上，然後將電腦翻面，以底部朝上放置於平面上，讓電池插槽朝向您。
5. 將電池門鎖 (1) 往內推以解除電池鎖定。

啓 **附註：** 門鎖上出現紅色圖示，即表示電池門鎖已解鎖。



6. 推並按住電池釋放門 (2)，同時將電池 (3) 從電池插槽中取出。



## 替電池充電

- ⚠ **警告!** 請勿在飛機上替電腦的電池充電。

不論電腦透過 AC 變壓器或選購的電源變壓器連接至外部電源，電池都會進行充電。

不論電腦的電源是關閉或是使用中，電池都會進行充電，但是當電腦關閉電源時，它會更快速地充電。

如果電池是新的、超過兩個星期以上沒有使用，或者其溫度比室溫高或低很多，則會延長充電時間。

如果要延長電池壽命，並且能夠更準確地顯示電池電力，請依照下述這些建議進行：

- 如果您要為新電池充電，請完全充電後再開啓電腦。

☞ **附註：** 如果電池充電時電腦為開啓狀態，則 MeeGo 面板的電池計量器可能會在電池完全充飽電力前就顯示百分之百的電力。

- 開始充電以前，讓電池經由正常使用方式，放電到低於完全充電程度的 5 % 以下。
- 如果電池已經超過一個月沒有使用，電池需要校正而不只是充電。

## 節省並延長電池壽命

若要節省電池電力：

- 當您沒有使用無線和區域網路 (LAN) 連線時，請關閉連線並且結束數據機應用程式。
- 對於未使用外部電源的外接式裝置，當您沒有在使用時，請中斷連線。
- 停止、停用或取出您未使用的外接式多媒體記憶卡。
- 調低亮度。
- 不使用電腦時，請啟動睡眠狀態或將電腦關機。

若要延長電池壽命：

1. 選擇 MeeGo 面板上的「**裝置 (Device)**」圖示。
2. 按一下「**所有設定 (All settings)**」。
3. 按一下「**電源與亮度 (Power and brightness)**」。
4. 調整閒置與睡眠狀態的滑桿。

## 管理電池電力不足

本節資訊說明出廠時設定的警告訊息和系統回應。

### 識別電池電力不足

當電池是電腦唯一的電力來源，而且電池電力不足時，電腦已啟動或處在睡眠狀態，則電腦將短暫維持睡眠狀態，然後關機，任何未儲存資訊都將會遺失。

## 解決電池電力不足的方法

### 可以使用外部電源時，解決電池電力不足的方法

- ▲ 連接下列裝置之一：
  - AC 變壓器
  - 選購的銜接或擴充裝置
  - 向 HP 購買選用的電源變壓器做為配件

### 當可以使用已充電的電池時，解決電池電力不足的方法

1. 儲存您的工作。
2. 關閉電腦或啟動睡眠狀態。
3. 取出已放電的電池，裝入已充電的電池。
4. 開啓電腦。

### 當沒有電源可以使用時，解決電池電力不足的方法

- 啟動睡眠。
- 儲存您的工作，然後將電腦關機。

### 當電腦無法結束睡眠狀態時，解決電池電力不足的方法

當電腦缺乏足夠電力以結束睡眠狀態時，請依照下列這些步驟進行：

1. 取出已放電的電池，裝入已充電的電池，或將 AC 變壓器連接到電腦和外部電源。
2. 短暫滑動電源開關可結束睡眠狀態。

## 存放電池

△ **注意：** 爲了減少損壞電池的風險，請勿將電池長時間暴露在高溫下。

如果有兩週以上不使用電腦，且不會連接外部電源，請取出電池並分開存放。

若要延長存放中電池的電量，請將電池放在涼爽、乾燥的地方。

☞ **附註：** 存放中的電池應該每 6 個月檢查一次。如果容量少於 50%，請先將電池充電，再拿去存放。

如果電池已存放一個月或更長時間，請在使用前校正電池。

## 處理使用過的電池

△ **警告！** 爲了減少發生火災或燒毀的風險，請勿拆開、擠壓、弄破電池；請勿造成電池外部接點的短路；請勿將它棄置於火中或水中。


有關電池處理方式的資訊，請參閱《法規、安全與環境注意事項》。

## 更換電池


電腦電池的壽命長短會根據電源管理設定、電腦上執行的程式、顯示器亮度，連接到電腦的外接式裝置和其他因素而有所不同。

☞ **附註：** 爲確保在您需要時永遠擁有電池電力，HP 建議您在電池的儲存容量指示器轉爲黃綠色時購買一個新電池。


## 使用外部 AC 電源

 **附註：** 如需連接 AC 電源的資訊，請參閱電腦包裝盒中提供的《快速設定》海報。

外部 AC 電源需透過核准的 AC 變壓器或選購的銜接或擴充裝置供電。

 **警告！** 若要減少潛在的安全性問題，請只使用電腦隨附的 AC 變壓器、由 HP 提供的替代 AC 變壓器、或者購自 HP 的相容 AC 變壓器。

在下列任何一種狀況下，請將電腦連接到外部 AC 電源：

 **警告！** 請勿在飛機上替電池充電。

- 當充電或校正電池時
- 當安裝或修改系統軟體時
- 將資訊寫入 CD 或 DVD 時

當您將電腦連接到外部 AC 電源的時候，會發生下列事件：

- 電池開始充電。
- 如果電腦電源是開啓的，則 MeeGo 面板中的電池計量表圖示將會改變外觀。

中斷外部 AC 電源時，電腦會切換至電池電力。

## 測試 AC 變壓器

如果電腦在連接至 AC 電源時，出現下列任何一種徵狀，請測試 AC 變壓器：

- 無法開啓電腦。
- 無法開啓顯示器。
- 電源指示燈熄滅。

若要測試 AC 變壓器：

1. 將電腦關機。
2. 將電池從電腦中取出。
3. 將 AC 變壓器連接至電腦，然後將其插入 AC 插座。
4. 開啓電腦。
  - 如果電源指示燈**亮起**，表示 AC 變壓器運作正常。
  - 如果電源指示燈保持**熄滅**，表示 AC 變壓器未運作，需要更換。

請聯絡技術支援，以取得有關更換 AC 電源變壓器的資訊。

## 7 磁碟機/光碟機

- [處理磁碟機/光碟機](#)
- [更換硬碟](#)

### 處理磁碟機/光碟機

磁碟機/光碟機是脆弱的電腦組件，必須小心處理。處理磁碟機/光碟機前，請參閱以下注意事項。其他注意事項隨附在它們適用的程序中。

請注意以下預防措施：

- 移動連接外接式硬碟的電腦前，請先啟動睡眠並等待螢幕關閉，或完全中斷外接式硬碟的連線。
- 在處理磁碟機/光碟機之前，請先碰觸磁碟機/光碟機的無覆層金屬表面以釋放靜電。
- 請勿碰觸抽取式磁碟機/光碟機或電腦上的接頭接腳。
- 小心處理磁碟機/光碟機；請勿使磁碟機/光碟機掉落，或在上面放置物品。
- 在取出或插入磁碟機/光碟機之前，請先關閉電腦。如果您不確定電腦是否已關機或處在睡眠模式，打開電腦蓋或滑動電源開關即可啟動電腦。然後滑動電腦開關，關閉電腦電源。
- 將磁碟機/光碟機插入磁碟機/光碟機插槽時，請勿過度用力。
- 當光碟機正在寫入光碟時，請勿按鍵盤上的按鍵或移動電腦，因為寫入過程對震動很敏感。
- 當電池是唯一的電力來源時，在寫入媒體之前，請確認電池的電量充足。
- 避免將磁碟機/光碟機曝露於過高或過低的溫度或濕度中。
- 避免讓磁碟機/光碟機接觸到液體。不要使用清潔產品噴灑磁碟機/光碟機。
- 在將磁碟機/光碟機從磁碟機/光碟機插槽中取出，以及隨身攜帶、運送或存放磁碟機/光碟機之前，請先將媒體從磁碟機/光碟機中取出。
- 如果必須郵寄磁碟機/光碟機，請將其放在氣泡袋郵包或其他適當的保護包裝中，並在包裝上標記「易碎品」。
- 避免將磁碟機/光碟機曝露於磁場中。具有磁場的安全裝置包括機場通道裝置和安全檢測棒。檢查隨身攜帶行李的機場輸送帶或類似的安全裝置使用 X 光，而非磁力，因此不會損壞磁碟機/光碟機。

### 更換硬碟

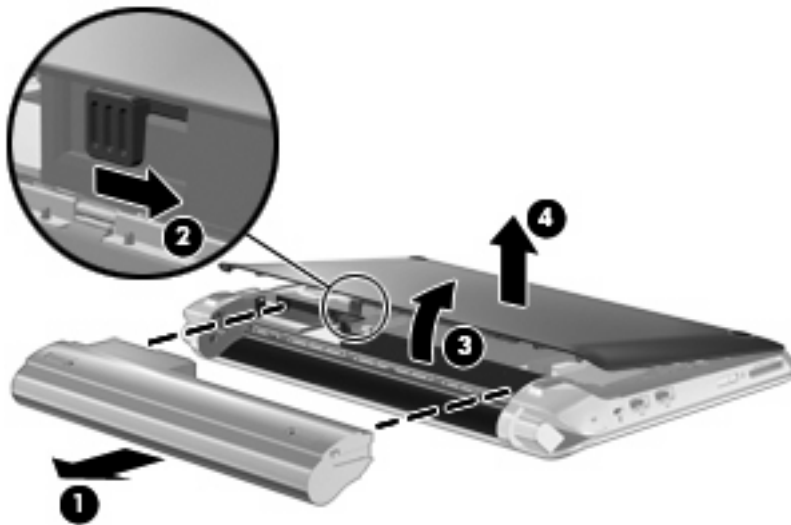
△ **注意：** 若要防止資訊遺失或系統停止回應：

從硬碟插槽中取出硬碟之前，請先關閉電腦。當電腦啟動或處於睡眠狀態時，請勿取出硬碟。

如果您不確定電腦是否已關機或處在睡眠模式，滑動電源開關即可開啓電腦。然後滑動電腦開關，關閉電腦電源。

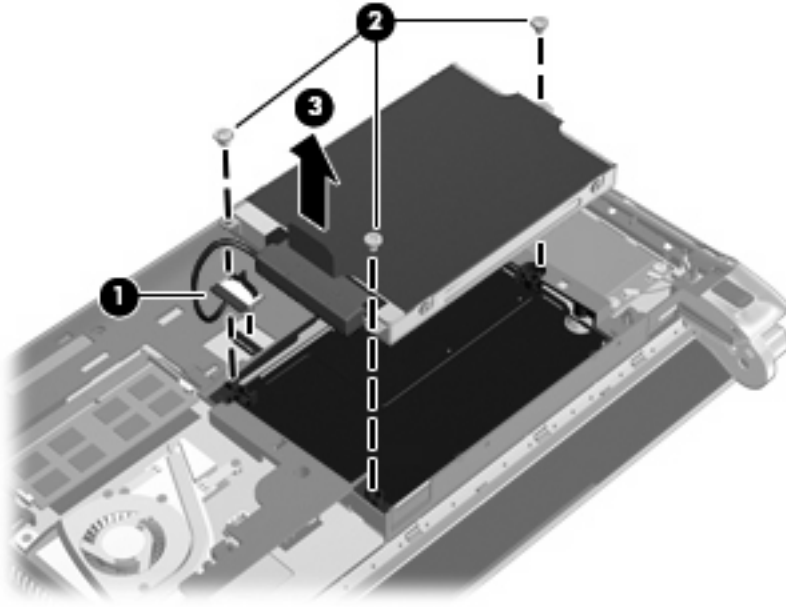
## 取出硬碟

1. 儲存您的工作，然後將電腦關機。
2. 斷開與電腦連接的所有外接式裝置。
3. 從 AC 電源插座上拔下電源線插頭。
4. 取出電池 (1) (請參閱 [24 頁的取出電池](#))。
5. 取下遮蓋板：
  - a. 將釋放按鈕 (2) 往內推，釋放遮蓋板。
  - b. 將遮蓋板的底緣 (3) 掀起，然後從電腦 (4) 上取下



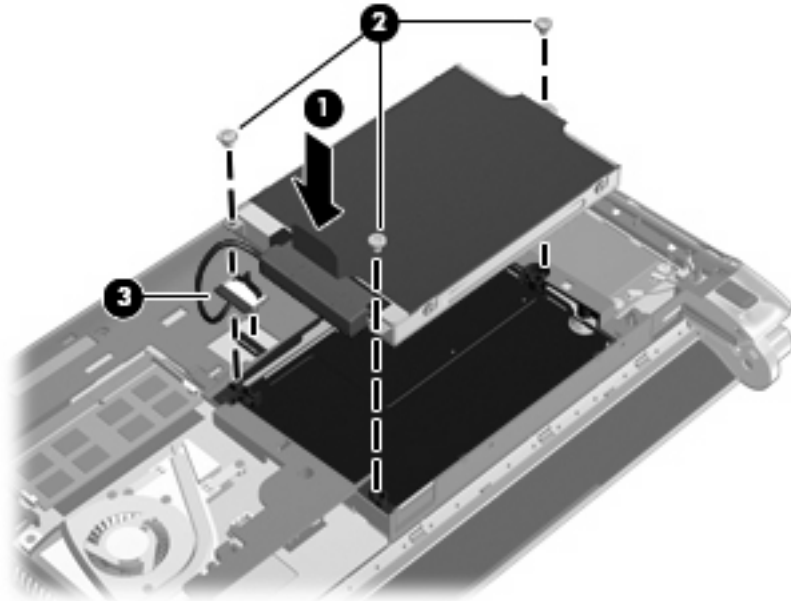
6. 抓住硬碟纜線接頭上的卡舌 (1) 並將其提起，以中斷硬碟纜線與系統电路板的連線。
7. 小心地將硬碟纜線從纜線配線通道中取出。
8. 卸下三顆硬碟螺絲 (2)。

9. 抓住硬碟上的卡舌，將硬碟 (3) 從硬碟插槽中抽離。

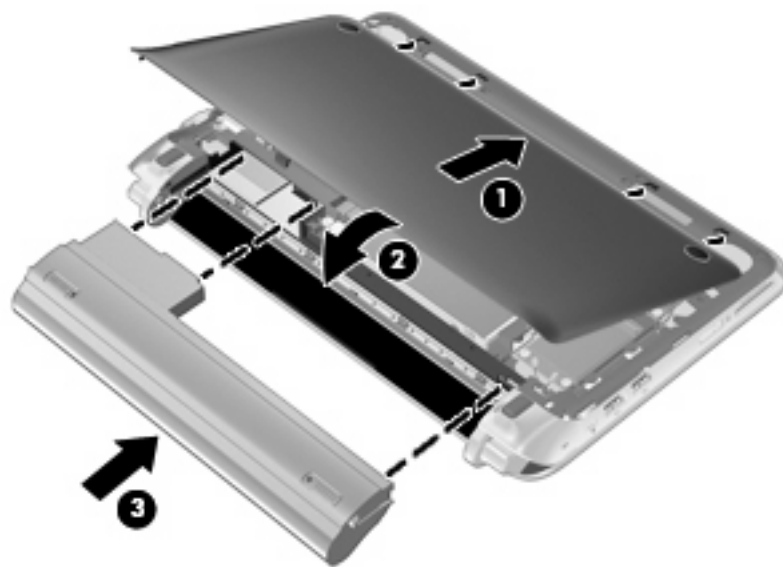


## 安裝硬碟

1. 抓住硬碟上的卡舌，將硬碟往下放入硬碟插槽 (1)。
2. 裝回三顆硬碟螺絲 (2)。
3. 小心地將硬碟纜線裝入纜線配線通道。
4. 抓住硬碟纜線接頭的卡舌 (3)，然後小心地將硬碟纜線接頭壓入系統電路板，直到卡住定位。



5. 裝回遮蓋板：
  - a. 將遮蓋板前緣的四個卡舌裝入底座 (1) 的四個插槽中。
  - b. 將遮蓋板後緣 (2) 轉過來面向您，然後確實地往下壓，直到卡住定位。
6. 裝入電池 (3) (請參閱 [24 頁的裝入電池](#))。



7. 重新接好外接電源和外界式裝置。



8. 開啓電腦。
9. 裝好硬碟後，需要將磁碟格式化。請依照螢幕上的指示格式化硬碟。

## 8 外接卡及外接裝置

- [使用數位媒體插槽卡](#)
- [使用 USB 裝置](#)
- [使用選購的外接式裝置](#)

### 使用數位媒體插槽卡

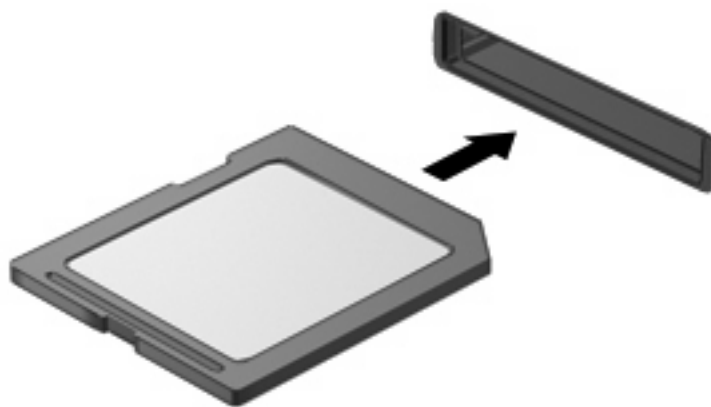
選購的數位卡提供安全的資料儲存及方便的資料分享方式。這些數位卡通常適用於具備數位媒體的相機和 PDA，以及其他電腦。

若要確認電腦支援的數位卡格式，請參閱 [4 頁的瞭解您的電腦](#)。

### 插入數位卡

△ **注意：** 為降低數位卡接頭受損的風險，在插入數位卡時，請不要太用力。

1. 拿著數位卡，標籤面朝上，並將接頭對準電腦。
2. 將卡片插入數位媒體插槽，然後推入卡片，直到卡片卡緊定位。



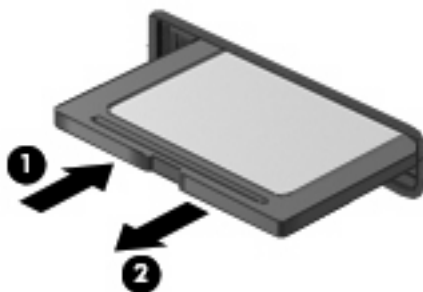
## 取出數位卡

△ **注意：** 為降低資料遺失或系統無回應的風險，請使用以下程序安全地移除數位卡。

儲存您的資訊，並關閉所有與數位卡相關的程式。

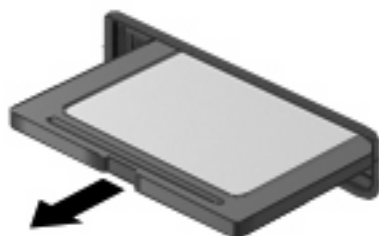
取出數位卡：

1. 選擇 MeeGo 面板上的「**裝置 (Device)**」圖示。
2. 按一下數位卡名稱旁的「**退出 (Eject)**」按鈕。
3. 或者按下卡片 **(1)**，然後從插槽 **(2)** 中將其取出。



- 或 -

將卡片拉出插槽。



## 使用 USB 裝置

通用序列匯流排 (USB) 是一種硬體介面，可用來連接選購的外接式裝置，例如 USB 鍵盤、滑鼠、磁碟機/光碟機、印表機、掃描器或集線器。裝置可以連接到系統。

有些 USB 裝置需要額外的支援軟體，通常會隨附裝置提供。有關裝置特定軟體的其他資訊，請參閱製造商的指示。

此電腦有 3 個 USB 連接埠，支援 USB 1.0、USB 1.1 和 USB 2.0 裝置。選購的 USB 集線器提供可搭配電腦使用的額外 USB 連接埠。

## 連接 USB 裝置

△ **注意：** 為避免 USB 接頭受損，在連接 USB 裝置時，請不要太用力。

▲ 若要將 USB 裝置連接至電腦，請將裝置的 USB 纜線連接至 USB 連接埠。



## 拔除 USB 裝置

△ **注意：** 為避免 USB 接頭受損，請不要拉扯纜線來拔下 USB 裝置。

**注意：** 為防止資訊遺失或系統停止回應，請使用下列程序安全地拔除 USB 裝置。

若要拔除 USB 裝置：

1. 選擇 MeeGo 面板上的「**裝置 (Device)**」圖示。
2. 按一下 USB 裝置名稱旁的「**退出 (Eject)**」按鈕。
3. 拔除裝置。

## 使用選購的外接式裝置

☞ **附註：** 如需所需軟體及驅動程式的詳細資訊，或要瞭解該使用電腦的哪一個連接埠，請參閱製造商的指示。

若要將外接式裝置連接到電腦：


△ **注意：** 連接有外接電源的裝置時，為降低損害設備的風險，請確定裝置已關閉且已拔下 AC 電源線。

1. 將裝置連接到電腦。
2. 如果您連接有外接電源的裝置，請將裝置電源線插入接地的 AC 插座。
3. 開啓裝置。

若要將未接通電源的外接式裝置中斷連接，請關閉該裝置，然後將其與電腦中斷連接。若要中斷接通電源的外接式裝置的連接，請先關閉裝置的電源，然後中斷與電腦的連線，最後拔除 AC 電源線。

## 使用選購的外接式磁碟機/光碟機

抽取式外接式磁碟機/光碟機可增加儲存和存取資訊的選擇。您可以透過將磁碟機/光碟機連接至電腦上的 USB 連接埠，來新增 USB 磁碟機/光碟機。

 **附註：** HP 外接式 USB 光碟機應該連接至電腦的供電式 USB 連接埠。

---

USB 磁碟機包括下列類型：

- 硬碟模組（附加了介面卡的硬碟）
- 外接式光碟機（CD 和 DVD）
- MultiBay 裝置

## 9 記憶體模組

電腦底部有一個記憶體模組槽。

- △ **警告!** 若要避免觸電或損壞設備的風險，請先拔下電源線並取出所有電池，然後再安裝記憶體模組。
- △ **注意：** 釋放靜電 (ESD) 會使電子組件受損。開始執行任何程序之前，請務必先觸碰接地的金屬物體，以確保釋放身上的靜電。

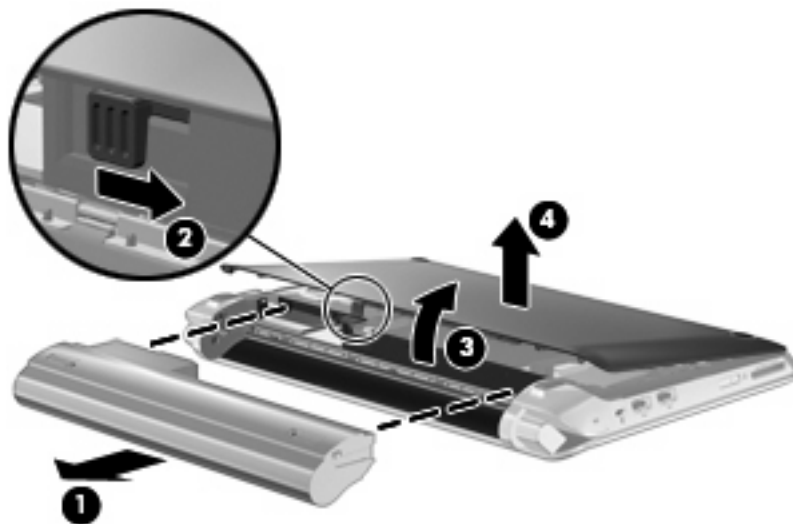
更換記憶體模組：

- △ **注意：** 若要防止資訊遺失或系統停止回應：

更換記憶體模組前，請先關機。當電腦啟動或處於睡眠狀態時，請勿取出記憶體模組。

如果您不確定電腦是否已關機或處在睡眠模式，滑動電源開關即可開啓電腦。然後滑動電腦開關，關閉電腦電源。

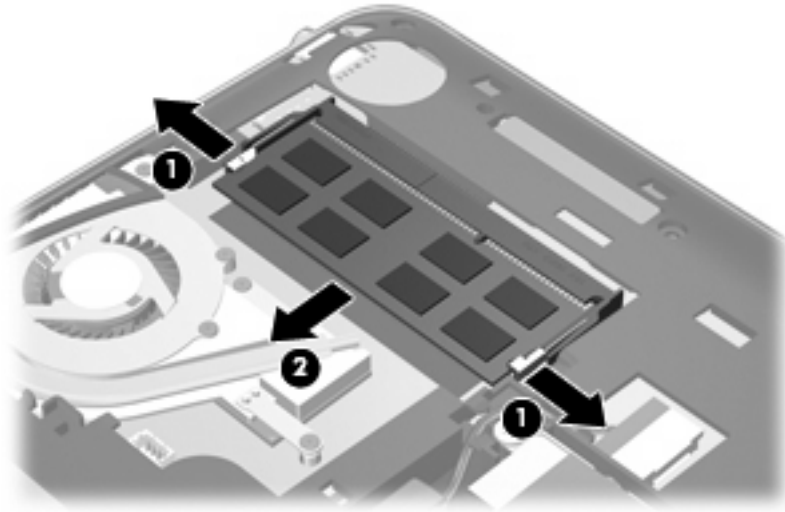
1. 儲存您的工作，然後將電腦關機。
2. 斷開與電腦連接的所有外接式裝置。
3. 從 AC 電源插座上拔下電源線插頭。
4. 取出電池 (1) (請參閱 [24 頁的取出電池](#))。
5. 取下遮蓋板：
  - a. 將釋放按鈕 (2) 往內推，釋放遮蓋板。
  - b. 將遮蓋板的底緣 (3) 掀起，然後從電腦 (4) 上取下。



6. 取出現有的記憶體模組：
  - a. 拉開記憶體模組兩邊的固定夾 (1)。  
記憶體模組會向上推出。

b. 抓住記憶體模組的邊緣 (2)，然後輕輕地將模組從記憶體模組插槽中取出。

△ **注意：** 為避免記憶體模組受損，拿記憶體模組時，只能碰觸邊緣。請勿觸碰記憶體模組的組件。



c. 將取出的記憶體模組放在沒有靜電的容器中，以保護記憶體模組。

7. 插入新記憶體模組：

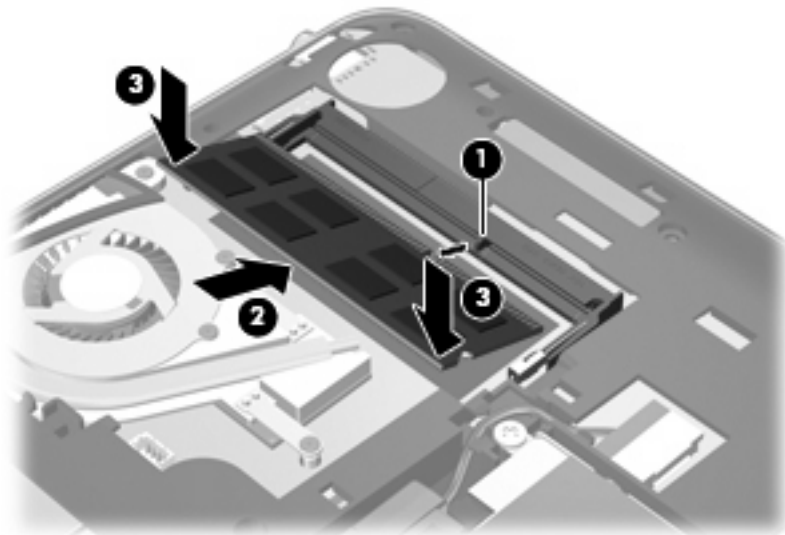
△ **注意：** 為避免記憶體模組受損，拿記憶體模組時，只能碰觸邊緣。請勿觸碰記憶體模組的組件。

a. 將記憶體模組有凹口的一邊 (1) 對準記憶體模組插槽的垂片。

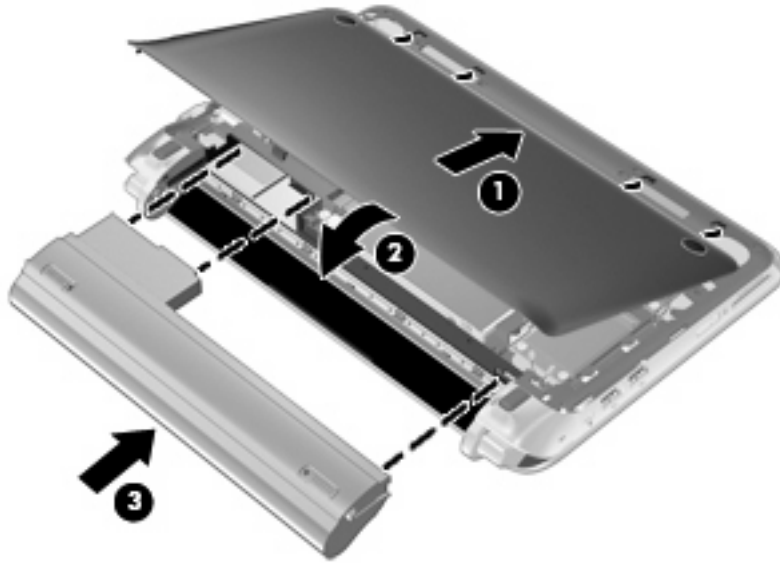
b. 以 45 度角將記憶體模組對準記憶體模組槽，然後將模組 (2) 向下壓入記憶體模組插槽，直到卡至定位。

c. 將記憶體模組輕輕地向下壓 (3)，對記憶體模組的左右兩側施壓，直到固定夾夾住定位為止。

△ **注意：** 為避免記憶體模組受損，請勿彎折記憶體模組。



8. 裝回遮蓋板：
  - a. 將遮蓋板前緣的四個卡舌裝入底座 (1) 的四個插槽中。
  - b. 將遮蓋板後緣 (2) 轉過來面向您，然後確實地往下壓，直到卡住定位。
9. 裝回電池 (3)。




10. 重新接好外接電源和外接式裝置。
11. 開啓電腦。



# 10 安全性

- [保護電腦](#)
- [使用密碼](#)
- [安裝選購的安全纜線](#)

## 保護電腦

 **附註：** 安全性解決方案的設計目的在於預防遏阻，但可能無法阻止軟體攻擊或避免電腦遭受不當處理或失竊。

您電腦提供的安全性功能可以保護電腦、個人資訊和資料，防止各種風險。您使用電腦的方式將決定您需要使用哪些安全性功能。


此作業系統提供特定安全性功能。下表中列出額外的安全性功能。這些額外安全性功能中的大部分都可以在 **Setup Utility** 中設定。

若要防止	使用此安全性功能
未經授權使用電腦	使用密碼進行開機驗證。
未經授權存取 <b>Setup Utility (f10)</b>	<b>Setup Utility</b> 中的管理員密碼*
未經授權重設 <b>Setup Utility (f10)</b> 密碼	<b>Setup Utility</b> 中的嚴密安全性功能*
未經授權從光碟機、磁碟機或內部網路介面卡啓動	<b>Setup Utility</b> 中的開機選項功能*
未經授權存取資料	作業系統更新
未經授權存取 <b>Setup Utility (f10)</b> 設定和其他系統識別資訊	<b>Setup Utility</b> 中的管理員密碼*
未經授權移動電腦	安全纜線鎖孔（與選購的安全纜線搭配使用）

\***Setup Utility** 是一個公用程式，在電腦開機或重新開機時按下 **f10** 即可存取。使用 **Setup Utility** 時，您必須使用電腦上的按鍵來進行瀏覽和選擇。

## 使用密碼

密碼是您選擇的一組字元，可保護您的電腦資訊。有數種密碼類型可以設定，取決於您要如何控制您的資訊存取權。您可以在電腦上預先安裝的作業系統或 **Setup Utility** 中設定密碼。

 **附註：** 為減少電腦遭到鎖定的風險，請記下每個密碼並存放在安全地點。

## 在作業系統中設定密碼

作業系統可讓您設定使用者密碼，以使用於結束閒置和睡眠狀態。如需其他資訊，請參閱「**MeeGo** 說明」。

## 在 Setup Utility 中設定密碼

Setup Utility 密碼	功能
管理員密碼*	<ul style="list-style-type: none"><li>防護對 Setup Utility 的存取。</li><li>此密碼設定後，每次存取 Setup Utility 時都要輸入密碼。</li></ul> <p><b>注意：</b> 若忘記自己的管理員密碼，便無法存取 Setup Utility。</p> <p><b>附註：</b> 管理員密碼可取代開機密碼。</p> <p><b>附註：</b> 設定、輸入、變更或刪除管理員密碼時，不會顯示密碼。</p> <p><b>附註：</b> 如果第一次密碼檢查時，您在「Press the ESC key for Startup Menu」（按下 <b>esc</b> 鍵以開啓啟動功能表）訊息顯示前輸入開機密碼，則必須輸入管理員密碼才能存取 Setup Utility。</p>
開機密碼 (Power-On password)*	<ul style="list-style-type: none"><li>防護對電腦內容的存取。</li><li>此密碼設定後，每次開啓或重新啓動電腦或結束睡眠狀態時，都需要輸入密碼。</li></ul> <p><b>注意：</b> 如果忘記自己的開機密碼，便無法啓動或重新啓動電腦或結束睡眠狀態。</p> <p><b>附註：</b> 管理員密碼可取代開機密碼。</p> <p><b>附註：</b> 設定、輸入、變更或刪除開機密碼時，不會顯示密碼。</p>

\*關於以上密碼的詳細資訊，請參閱以下主題。

### 管理管理員密碼

若要設定、變更或刪除此密碼，請遵循下列步驟進行：

- 啓動或重新啓動電腦，以開啓 Setup Utility。當螢幕左下角顯示「Press the ESC key for Startup Menu」（按下 **esc** 鍵以開啓啟動功能表）訊息時，按下 **esc** 鍵。當啟動功能表顯示時，按下 **f10** 鍵。
- 使用方向鍵選擇「**安全性 (Security)**」>「**設定管理員密碼 (Setup Administrator password)**」，然後按下 **enter**。
  - 若要設定管理員密碼，請在「**輸入新密碼 (Enter New Password)**」和「**確認新密碼 (Confirm New Password)**」欄位中輸入密碼，然後按下 **enter**。
  - 若要變更管理員密碼，請在「**輸入目前的密碼 (Enter Current Password)**」欄位中輸入目前的密碼，在「**輸入新密碼 (Enter New Password)**」和「**確認新密碼 (Confirm New Password)**」欄位中輸入新密碼，然後按下 **enter**。
  - 若要刪除管理員密碼，請在「**輸入密碼 (Enter Password)**」欄位中輸入目前的密碼，然後按四次 **enter**。
- 若要儲存您的變更設定並離開 Setup Utility，請使用方向鍵選取「**離開 (Exit)**」>「**儲存變更後離開 (Exit Saving Changes)**」。

當電腦重新啓動時，您的變更便會生效。

## 輸入管理員密碼

出現「**輸入密碼 (Enter password)**」提示時，輸入您的管理員密碼，然後按 **enter**。嘗試輸入管理員密碼失敗達 3 次後，您必須重新啓動電腦然後再試。

## 管理開機密碼

若要設定、變更或刪除此密碼，請遵循下列步驟進行：


1. 啓動或重新啓動電腦，以開啓 Setup Utility。當螢幕左下角顯示「Press the ESC key for Startup Menu」（按下 **esc** 鍵以開啓啓動功能表）訊息時，按下 **esc** 鍵。當啓動功能表顯示時，按下 **f10** 鍵。
2. 使用方向鍵選擇「**安全性 (Security)**」>「**設定開機密碼 (Setup Power-On Password)**」，然後按下 **enter**。
  - 若要設定開機密碼，請在「**輸入新密碼 (Enter New Password)**」和「**確認新密碼 (Confirm New Password)**」欄位中輸入密碼，然後按下 **enter**。
  - 若要變更開機密碼，請在「**輸入目前的密碼 (Enter Current Password)**」欄位中輸入目前的密碼，在「**輸入新密碼 (Enter New Password)**」和「**確認新密碼 (Confirm New Password)**」欄位中輸入新密碼，然後按下 **enter**。
  - 若要刪除開機密碼，請在「**輸入密碼 (Enter Password)**」欄位中輸入目前的密碼，然後按四次 **enter**。
3. 若要儲存您的變更設定並離開 Setup Utility，請使用方向鍵選取「**離開 (Exit)**」>「**儲存變更後離開 (Exit Saving Changes)**」。

當電腦重新啓動時，您的變更便會生效。

## 輸入開機密碼

出現「**輸入密碼 (Enter Password)**」提示時，輸入密碼，然後按 **enter**。嘗試輸入密碼失敗達 3 次後，您必須重新啓動電腦然後再試。

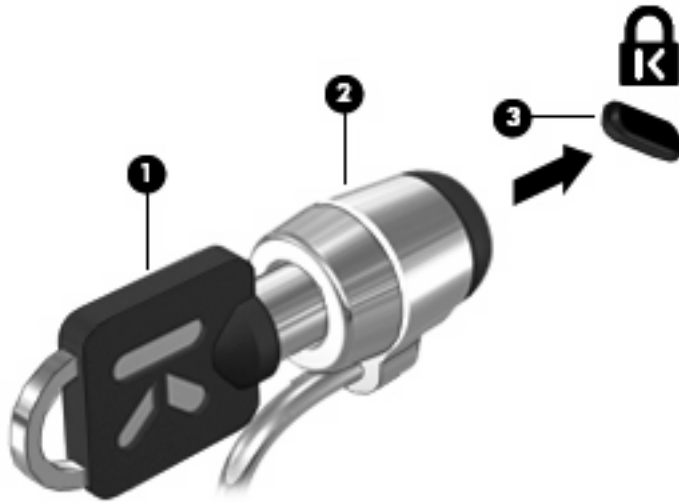
## 安裝選購的安全纜線

 **附註：** 安全纜線的目的在於預防遏阻，但不能避免電腦遭受不當處理或失竊。

**附註：** 您電腦上的安全纜線插槽可能與本節中的圖例不同。關於您電腦安全纜線插槽的位置，請參閱 [4 頁的瞭解您的電腦](#)。

1. 將安全纜線繞於牢固的物件上。
2. 將鑰匙 (1) 插入纜線鎖 (2)。

3. 將纜線鎖插入電腦上的安全纜線鎖孔 (3)，再以鑰匙將纜線鎖上鎖。



4. 取下鑰匙並放在安全的地方。

# 11 備份與復原

系統發生故障後，將復原最近一次備份的相同狀況。HP 建議您定期備份檔案，以確保擁有最新資料可供還原。

## 執行系統復原

△ **注意：** 使用「復原」會完全清除硬碟內容並重新格式化硬碟。您建立的所有檔案以及電腦上安裝的所有軟體均會被永久刪除。復原工具將重新安裝原始作業系統，以及出廠時已安裝的 HP 程式與驅動程式。不是由 HP 安裝的軟體、驅動程式和更新必須手動重新安裝。必須從備份還原個人檔案。

若要復原原始硬碟映像，請依照下列步驟執行：

1. 如果可能，請備份所有個人檔案。
2. 開啓或重新啓動電腦。
3. 螢幕下方顯示「Press the ESC key for Startup Menu」（按下 **esc** 鍵以開啓啓動功能表）訊息時，請按下 **esc** 鍵。
4. 當螢幕上顯示「F11 (HP Recovery)」訊息時，請按 **f11**。
5. 請依照畫面上的指示繼續執行。

# 12 Setup Utility (BIOS)

- [啓動 Setup Utility](#)
- [使用 Setup Utility](#)
- [更新 BIOS](#)

Setup Utility 或「基本輸入/輸出系統 (Basic Input/Output System, BIOS)」可控制系統上所有輸入與輸出裝置（例如磁碟機、顯示器、鍵盤、滑鼠和印表機）之間的通訊。Setup Utility 包含已安裝之週邊設備類型的設定、電腦的開機順序，以及系統與擴充記憶體的数量。

△ **注意：** 在 Setup Utility 中進行變更時請務必格外謹慎。若發生錯誤，可能導致電腦無法正確運作。

## 啓動 Setup Utility

- ▲ 開啓或重新啓動電腦。當螢幕左下角顯示「Press the ESC key for Startup Menu」（按下 **esc** 鍵以開啓啓動功能表）訊息時，按下 **esc** 鍵。當啓動功能表顯示時，按下 **f10** 鍵。

## 使用 Setup Utility

### 變更設定公用程式的語言

1. 啓動 Setup Utility。
2. 使用方向鍵選取「**系統組態 (System Configuration)**」>「**語言 (Language)**」，然後按下 **enter**。
3. 使用方向鍵選擇語言，然後按 **enter** 鍵。
4. 當確認提示以所選語言顯示時，按下 **enter** 鍵。
5. 若要儲存您的變更並離開 Setup Utility，請使用方向鍵選取「**離開 (Exit)**」>「**儲存變更後離開 (Exit Saving Changes)**」，然後按 **enter**。

您的變更會立即生效。

### 在設定公用程式中瀏覽和選擇

Setup Utility 不支援觸控板。瀏覽和選取必須透過按鍵輸入。

- 若要選擇功能表或功能表項目，請使用方向鍵。
- 若要選擇清單中的項目或切換欄位（例如「啓用/停用 (Enable/Disable)」欄位），請使用方向鍵或 **f5** 和 **f6** 鍵。
- 若要選擇項目，按下 **enter** 鍵。
- 若要關閉文字方塊或回到功能表顯示，按下 **esc** 鍵。
- 當設定 (Setup) 公用程式在開啓中，若要顯示其他瀏覽和選擇資訊，按下 **f1** 鍵。


## 顯示系統資訊

1. 啓動 Setup Utility。
2. 選擇「**Main（主要）**」功能表。將會顯示系統時間和日期之類的系統資訊，以及有關電腦的識別資訊。
3. 若要離開 Setup Utility，但不變更任何設定值，請使用方向鍵選取「**離開 (Exit)**」>「**離開但不儲存變更 (Exit Discarding Changes)**」，然後按 **enter**。

## 在 Setup Utility 中還原原廠預設設定

1. 啓動 Setup Utility。
2. 使用方向鍵選擇「**離開 (Exit)**」>「**載入設定預設值 (Load Setup Defaults)**」，然後按下 **enter**。
3. 顯示「設定確認」時，按下 **enter** 鍵。
4. 若要儲存您的變更並離開 Setup Utility，請使用方向鍵選取「**離開 (Exit)**」>「**儲存變更後離開 (Exit Saving Changes)**」，然後按 **enter**。

當電腦重新啓動時，Setup Utility 原廠設定便會生效。

 **附註：** 當您還原原廠設定時，您的密碼、安全性和語言設定不會變更。


## 離開設定公用程式

- 若要離開設定公用程式並儲存目前工作階段的變更：  
如果無法顯示 Setup Utility 功能表，請按 **esc** 返回功能表顯示。然後使用方向鍵選擇「**離開 (Exit)**」>「**儲存變更後離開 (Exit Saving Changes)**」，然後按下 **enter**。
- 若要離開設定公用程式但不儲存目前工作階段的變更：  
如果無法顯示 Setup Utility 功能表，請按 **esc** 返回功能表顯示。然後使用方向鍵選擇「**離開 (Exit)**」>「**離開但不儲存變更 (Exit Discarding Changes)**」，然後按下 **enter**。

## 更新 BIOS

HP 網站上可能會提供您電腦隨附的軟體更新版本。

有可用的網路連線時，電腦將會定時檢查 BIOS 的更新版本。如有可用的更新，電腦將會顯示通知。請依照螢幕上的指示完成更新。

 **附註：** 若要設定檢查 BIOS 更新的頻率，請按一下 MeeGo 面板上的「應用程式 (Applications)」圖示。按一下「系統工具 (System Tools)」，然後按一下「更新系統 (Update System)」。

若要手動安裝 BIOS 更新，請遵循下列步驟進行：

1. 按一下 MeeGo 面板上的「應用程式 (Applications)」圖示。
2. 按一下「系統工具 (System Tools)」，然後按一下「更新系統 (Update System)」。
3. 請依照畫面上的指示繼續執行。


## 判斷 BIOS 版本

若要判斷可用的 BIOS 更新檔，是否包含比目前安裝在電腦上的版本更新的 BIOS 版本，您必須知道目前安裝的系統 BIOS 版本。

使用 Setup Utility 可以顯示 BIOS 版本資訊（又稱為 ROM 日期和系統 BIOS）。

1. 啟動 Setup Utility。
2. 如果沒有顯示系統資訊，請使用方向鍵選取「主要 (Main)」功能表。  
BIOS 和其他系統資訊便會顯示。
3. 若要離開 Setup Utility，請使用方向鍵選取「離開 (Exit)」>「離開但不儲存變更 (Exit Discarding Changes)」，然後按 **enter**。

## 下載 BIOS 更新


 **注意：** 為了減少毀損電腦或安裝失敗的風險，請只有在電腦使用 AC 變壓器連接至可靠的外部電源時，才下載並安裝 BIOS 更新。在電腦使用電池電力、銜接在選購的銜接裝置，或連接到選用的電源運作時，請勿下載或安裝 BIOS 更新。在下載與安裝期間，請遵循下列指示進行：

請勿從 AC 電源插座拔出電源線，中斷電腦的電力。

請勿關閉電腦或啟動睡眠模式。

請勿插入、取出、連接或中斷連接任何裝置、纜線或電源線。

1. 請到 HP 網站上，存取提供您電腦相關軟體的網頁。
2. 依照畫面上的指示識別您的電腦，並存取您要下載的 BIOS 更新。
3. 在下載區域，遵循這些步驟：
  - a. 找出比目前安裝在您電腦上的 BIOS 版本更新之 BIOS 更新檔。記下日期、名稱或其他識別碼。當更新檔下載到硬碟後，您可能稍後需要此資訊來找出更新檔。
  - b. 按照畫面上的指示，將您的選項下載到硬碟上。  
記下 BIOS 更新下載到硬碟上的位置路徑。當您準備安裝更新時，需要存取此路徑。

 **附註：** 如果電腦已連上網路，請在安裝任何軟體更新檔，尤其是系統 BIOS 更新檔之前，先洽詢網路管理員。



BIOS 安裝程序會有所不同。當下載完成後，依照畫面上顯示的所有指示進行。

---

☞ **附註：** 當螢幕上出現訊息報告安裝成功之後，您就可以從硬碟刪除該下載檔案。

---

# A 疑難排解和支援

- [疑難排解](#)
- [連絡客戶支援](#)
- [標籤](#)


## 疑難排解

以下各節說明數個常見的問題以及解決方案。

### 電腦無法啓動

如果在您滑動電源開關時電腦沒有開機，則下列建議可能有助於您判斷電腦為什麼沒有開機：

- 如果電腦已連接至 AC 插座，請將其他電器裝置插入該插座，以確定該插座可提供足夠的電力。

 **附註：** 請只使用本電腦隨附或 HP 核准搭配使用的 AC 變壓器。

- 如果電腦連接至 AC 插座以外的外部電源，請使用 AC 變壓器將電腦連接至 AC 插座。請確保電源線和 AC 變壓器都已接妥。

### 電腦螢幕是空白的

如果螢幕是空白的，但您尚未關閉電腦，則可能是下列一或多個設定所造成：


- 電腦可能處於睡眠狀態。若要結束睡眠狀態，請短暫滑動電源開關。睡眠狀態是將顯示幕關閉的省電功能。當電腦開啓但不在使用中，或者當電腦到達電池電力不足時，系統會啓動睡眠狀態。若要變更以上設定及其他電源設定，請按一下 MeeGo 面板上的「**裝置 (Devices)**」圖示。
- 電腦可能未設定為在電腦螢幕上顯示影像。若要將影像切換到電腦螢幕上，請按下 **f4** 鍵。在大多數機型上，當選購的外接式顯示器（例如螢幕）連接到電腦時，影像可以顯示在電腦螢幕或外接式顯示器上，或同時顯示在這兩個裝置上。當您重複按下 **f4** 時，影像會交替顯示在電腦顯示器、一或多個外接式顯示器，以及在所有裝置上同時顯示。

### 軟體運作異常

如果軟體沒有回應，或回應出現異常狀況，請滑動電源開關關機，然後再重新啓動。如果您無法使用此程序重新啓動電腦，請參閱下一節[50 頁的電腦已開啓，但卻沒有回應](#)。

### 電腦已開啓，但卻沒有回應

如果電腦已開啓，但卻沒有回應軟體或鍵盤指令，請依照所提供的順序嘗試執行下列緊急關機程序，直到電腦關機為止：

 **注意：** 緊急關機程序會導致未儲存的資訊遺失。

- 滑動並按住電源開關至少 5 秒鐘。
- 拔下電腦的外接電源並取下電池。

## 電腦過熱

當電腦在使用中時，觸摸起來是溫熱的，這是正常現象。但是如果覺得電腦太熱，可能是因為通風孔被堵住而過熱。

如果您懷疑電腦過熱，請讓電腦冷卻至室內溫度。然後當您使用電腦時，請確保所有通風孔附近無障礙物。

⚠ **警告!** 為降低因過熱造成傷害或電腦過熱的可能性，請勿將電腦直接放在您的腿上或擋住電腦的通風口。請僅在穩固的表面上使用電腦。請勿讓其他堅硬的表面（例如，旁邊的選用印表機）或柔軟的表面（例如，枕頭、地毯或衣物）阻礙空氣流通。同時，請勿在操作時讓 AC 變壓器接觸到皮膚或柔軟的表面（例如，枕頭、地毯或衣物）。本電腦和 AC 變壓器符合資訊科技設備的國際安全標準 (IEC 60950) 所定義之使用者可存取的表面溫度限制。

🔍 **附註：** 電腦風扇會自動啟動，以冷卻內部組件並防止過熱。在操作時，內部風扇間歇啟動和關閉是正常現象。

## 外接式裝置沒有作用

如果外接式裝置未如預期般運作，請遵循下列建議進行：

- 依照製造商的指示開啓裝置。
- 請確定所有裝置連線都已接妥。
- 請確定裝置有獲得供電。
- 請確定裝置（尤其是較舊的裝置）與作業系統相容。
- 請確定已安裝及更新正確的驅動程式。

## 無線網路連線沒有作用

如果無線網路連線未如預期作用，請遵循下列建議進行：

- 若要啓用或停用無線及/或有線網路裝置，請按一下 MeeGo 面板上的「**網路 (Networks)**」圖示。若要啓用裝置，將裝置的控制鍵拖曳到右側；若要停用裝置，則將裝置的控制鍵拖曳到左側。您也可以按一下藍色的 "I" 或黑色的 "O" 啓用或停用裝置。按鈕的顏色表示裝置的狀態。藍色表示啓用，白色表示停用。
- 請確定無線裝置已開啓。
- 請確定電腦無線天線附近無障礙物。
- 請確定纜線或 DSL 數據機與其電源線已正確連接，且指示燈已亮起。
- 請確定無線路由器或存取點已正確連接至電源變壓器與纜線或 DSL 數據機，且指示燈已亮起。
- 拔除所有纜線之後再重新連接，然後關閉電源之後再次重新開啓。

## 連絡客戶支援

如果本指南中提供的資訊無法解決您的問題，您可以連絡 HP 客戶支援，網址是：

<http://www.hp.com/go/contactHP>

🔍 **附註：** 對於全球支援，按一下頁面左側的「**連絡 HP 全球支援 (Contact HP worldwide)**」，或前往 [http://welcome.hp.com/country/us/en/wwcontact\\_us.html](http://welcome.hp.com/country/us/en/wwcontact_us.html)。

您可以在此處進行下列事項：

- 與 HP 技術人員線上交談。

啓 **附註：** 當技術支援交談無法以特定語言進行時，可以使用英文。

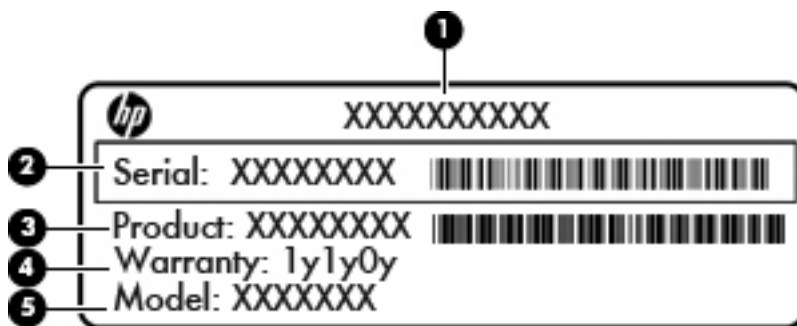
---

- 傳送電子郵件給 HP 客戶支援。
- 尋找 HP 客戶支援全球電話號碼。
- 找出 HP 服務中心。

## 標籤

貼在電腦上的標籤上可提供您在疑難排解系統問題，或攜帶電腦在海外旅行時所需的資訊：

- 序號標籤 — 提供以下重要資訊：



### 組件

(1)	產品名稱
(2)	序號 (s/n)
(3)	零件編號/產品編號 (p/n)
(4)	保固期
(5)	機型說明

與技術支援連絡時，請準備好此項資訊。序號標籤貼於電腦底部。

- 法規標籤 — 提供有關電腦的法規資訊。法規標籤貼於電池插槽內側。
- 無線憑證標籤（僅限特定機型） — 提供有關選用之無線裝置的資訊，以及已核准使用該裝置的國家/地區的核准標記。如果電腦機型包含一或多部無線裝置，則電腦會隨附一或多個憑證標籤。在海外旅行時，您可能會需要這項資訊。無線憑證標籤貼於電腦底部。

---

## B 日常保養

- [清潔顯示器](#)
- [清潔觸控板和鍵盤](#)

### 清潔顯示器

△ **注意：** 為避免對電腦造成永久性損壞，請勿在顯示器上噴灑清水、清潔液或化學劑。

若要清除顯示器上的髒污和棉絮，請經常使用柔軟沾濕、無棉絮的布來清潔。如果需要另外清潔螢幕，請使用預先浸濕的防靜電抹布或防靜電的螢幕清潔劑。

### 清潔觸控板和鍵盤

觸控板上的髒污和油漬會造成指標在顯示器畫面上跳動。為了避免發生這種情況，當您使用電腦時請經常洗手，並用濕布清潔觸控板。

△ **警告！** 為降低觸電或損壞內部組件的風險，請不要使用吸塵器來清潔鍵盤。吸塵器可能會造成家中的碎屑掉落鍵盤表面。

請定期清潔鍵盤，避免按鍵卡住，並清除堆積在按鍵下方的灰塵、棉絮和碎屑。請使用附有噴嘴的壓縮空氣罐向按鍵四周及下方吹氣，讓碎屑鬆脫去除。

# C 規格

- [輸入電源](#)
- [操作環境](#)


## 輸入電源

如果您打算攜帶電腦出國旅行，則本節的電源資訊將對您很有幫助。

電腦使用直流電 (DC) 運作，其電源則可以由交流電 (AC) 或直流電 (DC) 提供。AC 電源的額定電壓和頻率必須為 100 – 240 V、50 – 60 Hz。雖然本電腦可使用獨立的 DC 電源供電，但請您僅使用 HP 提供以及核准使用的 AC 變壓器或 DC 電源對電腦供電。

本電腦可使用直流電 (DC) 在下列規格內運作。

輸入電源	額定
操作電壓和電流	19.5 V dc @ 2.05 A - 40W

 **附註：** 本產品是專為挪威的 IT 電源系統所設計，有相對相電壓，並且不超過 240 V rms。

**附註：** 電腦的操作電壓與電流可以在電腦電池插槽內的系統法規標籤上找到。

## 操作環境

因素	公制	美制
<b>溫度</b>		
操作 (寫入光碟時)	<b>5°C 到 35°C</b>	41°F 到 95°F
非操作	<b>-20°C 到 60°C</b>	-4°F 到 140°F
<b>相對濕度 (非冷凝)</b>		
操作	<b>10% 到 90%</b>	10% 到 90%
非操作	<b>5% 到 95%</b>	5% 到 95%
<b>最大高度 (無壓力狀態)</b>		
操作	<b>-15 公尺到 3,048 公尺</b>	-50 英尺到 10,000 英尺
非操作	<b>-15 公尺到 12,192 公尺</b>	-50 英尺到 40,000 英尺

---

## D 靜電釋放

靜電釋放是指當兩個物件接觸時的靜電釋放，例如，當您走過地毯並碰觸金屬門把時的觸電情形。

來自手指或其他靜電導體的靜電放電可能會使電子組件受損。爲了防止損壞電腦、損壞磁碟機/光碟機或遺失資訊，請注意以下預防措施：

- 如果移除或安裝指示指示您拔除電腦插頭，請先正確接地之後才拔除插頭，接著才取下外蓋。
- 將組件放在其防靜電的容器中，直到您準備就緒要安裝它們。
- 避免接觸接腳、導線和迴路。盡可能不要處理電子組件。
- 使用無磁性的工具。
- 在處理組件之前，請先碰觸組件的無覆層金屬表面以釋放靜電。
- 如果取出組件，請將它放在防靜電容器中。

如果需要有關靜電的詳細資訊，或是組件移除或安裝的協助，請連絡客戶支援。



# 索引

## B

- BIOS
  - 下載更新 48
  - 判斷版本 48
  - 更新 48
- Bluetooth 裝置 14
- Bluetooth 標籤 53

## E

- esc 鍵, 識別 6

## F

- fn 鍵, 識別 6

## M

- MeeGo 說明 2

## R

- RJ-45 (網路) 接頭, 識別 7

## S

- Setup Utility
  - 啟動 46
  - 設定密碼 42
  - 還原預設設定 47

## U

- USB 連接埠, 識別 7, 8, 35
- USB 集線器 35
- USB 裝置
  - 移除 36
  - 連接 36
  - 說明 35
- USB 纜線, 連接 36

## V

- VGA 埠, 連接 20

## W

- WLAN 天線, 識別 9
- WLAN 裝置 53
- WLAN 標籤 53

## 三畫

- 大寫鎖定 (Caps Lock) 指示燈, 識別 5

## 四畫

- 內建麥克風, 識別 9
- 內建網路攝影機指示燈, 識別 9
- 公司 WLAN 連線 13
- 公用 WLAN 連線 13

## 五畫

- 可寫入媒體 22
- 可讀取媒體 22
- 外接式裝置 36
- 外接式磁碟機/光碟機 36
- 外接式顯示器連接埠 20

## 六畫

- 光碟機 37
- 在設定公用程式中選擇 46
- 在設定公用程式中瀏覽 46
- 存放電池 27
- 安全性, 無線 13
- 安全纜線 43
- 安全纜線鎖孔, 識別 7
- 耳機 (音訊輸出) 接頭 8

## 七畫

- 作業系統, 設定密碼 41
- 序號, 電腦 53
- 快速鍵
  - 說明 16
- 系統停止回應 22

## 八畫

- 使用音訊輸出 (耳機) 接頭, 識別 8
- 法規資訊
  - 法規標籤 53
  - 無線憑證標籤 53

## 九畫

- 按鈕
  - 右觸控板 4
  - 左觸控板 4
- 指示燈
  - 大寫鎖定 (Caps Lock) 5
  - 無線 5
  - 電力 7
  - 磁碟機 8
  - 網路攝影機 9
  - 靜音 5
- 閃, 電池釋放 10
- 音訊功能 19
- 音訊功能, 檢查 20
- 音訊輸入 (麥克風) 接頭, 識別 8
- 音量
  - 調整 19
  - 音量鍵, 識別 17

## 十畫

- 原廠設定, 還原 47
- 記憶體模組
  - 移除 38
  - 裝入 39

## 十一畫

- 動作鍵
  - 切換螢幕影像 17
  - 降低螢幕亮度 17
  - 音訊 CD 或 DVD 控制 17
  - 音量 19
  - 喇叭靜音 17
  - 媒體 19
  - 無線 17
  - 增加螢幕亮度 17
  - 調整音量 17
  - 識別 6
- 區域網路 (LAN)
  - 連接纜線 14
  - 需使用網路線 14
- 問題, 解決 50
- 埠
  - USB 7, 8

- VGA 20
- 外接式顯示器 20
- 密碼
  - 在 Setup Utility 中設定 42
  - 在作業系統中設定 41
- 將電腦關機 22
- 接頭
  - RJ-45 (網路) 7
  - 音訊輸入 (麥克風) 8
  - 音訊輸出 (耳機) 8
  - 網路 7
- 產品名稱和編號, 電腦 53
- 組件
  - 下方 10
  - 上方 4
  - 右側 7
  - 左側 8
  - 正面 6
  - 顯示器 9
- 設定 WLAN 13
- 通風孔, 識別 8
- 連接埠
  - USB 35
- 連線到 WLAN 13
- 麥克風 (音訊輸入) 接頭, 識別 8

## 十二畫

- 喇叭, 識別 6
- 媒體控制項
  - 動作鍵 17, 19
- 復原 45
- 插槽
  - 數位媒體 7
- 替電池充電 25
- 無線加密 13
- 無線通訊指示燈 5, 12
- 無線通訊鍵
  - 使用 12
  - 識別 17
- 無線裝置, 類型 12
- 無線圖示 11
- 無線網路 (WLAN)
  - 公司 WLAN 連線 13
  - 公用 WLAN 連線 13
  - 安全性 13
  - 所需的設備 13
  - 連接 13
  - 描述 12
- 無線憑證標籤 53

- 硬碟
  - 外接式 36
  - 安裝 32
  - 移除 30
- 視訊, 使用 20
- 開機密碼
  - 建立 43
  - 管理 43
  - 輸入 43
- 集線器 35
- 十三畫**
- 溫度 27
- 滑鼠, 外接式
  - 設定偏好設定 18
- 節省, 電力 26
- 電力
  - 節省 26
- 電池
  - 充電 25
  - 存放 27
  - 處理 27
  - 節省電力 26
  - 電池電力不足 26
  - 壽命 26
- 電池指示燈, 識別 8
- 電池插槽 10, 53
- 電池溫度 27
- 電池電力 23
- 電池電力不足 26
- 電池電力嚴重不足 26
- 電池釋放門 10
- 電源指示燈, 識別 7
- 電源接頭, 識別 8
- 電源開關, 識別 7
- 預設設定, 還原 47

## 十四畫

- 圖示
  - 有線網路 11
  - 無線 11
  - 網路 11
- 睡眠
  - 啟動 22
  - 結束 22
- 磁碟機/光碟機
  - 外接式 36
  - 光碟 37

- 處理 29
- 硬碟 36
- 磁碟機/光碟機媒體 22
- 磁碟機指示燈 8
- 管理員密碼
  - 建立 42
  - 管理 42
  - 輸入 43
- 管理開機密碼 43
- 管理管理員密碼 42
- 網路面板 12
- 網路接頭, 識別 7
- 網路連線圖示 11
- 網路線
  - 連接 14
  - 雜訊抑制迴路 14
- 網路攝影機
  - 使用 20
  - 識別 9
- 網路攝影機指示燈, 識別 9
- 網際網路連線設定 13
- 說明
  - MeeGo 2

## 十五畫

- 數位卡
  - 定義 34
  - 停用 35
  - 移除 35
  - 插入 34
- 數位媒體插槽, 識別 7
- 標籤
  - Bluetooth 53
  - WLAN 53
  - 序號 53
  - 法規 53
  - 無線憑證 53

## 十六畫

- 操作環境 55
- 機場安全裝置 29
- 螢幕亮度按鍵 17
- 螢幕影像, 切換 17
- 輸入開機密碼 43
- 輸入電源 55
- 輸入管理員密碼 43
- 選購的外接式裝置, 使用 36
- 選購的安全纜線 43
- 靜音指示燈, 識別 5

靜音鍵, 識別 17  
靜電釋放 56

### 十七畫

檢查音訊功能 20  
鍵  
    esc 6  
    fn 6  
    動作 6  
鍵盤, 使用 16  
鍵盤快速鍵, 識別 16

### 十八畫

離開設定公用程式 47  
雜訊抑止迴路  
    網路線 14

### 十九畫

關機 22

### 二十畫

觸控板  
    按鈕 4  
    指示燈 4  
    區域 4  
    設定偏好設定 18  
    識別 17

### 二十一畫

攜帶電腦旅行 27, 53

### 二十三畫

變更設定公用程式語言 46  
顯示系統資訊 47  
顯示器連接埠, 識別 8  
顯示器影像, 切換 17

### 二十五畫以上

纜線  
    LAN 14  
    USB 36