

HP Deskjet 1000 J110 series



Innhold

1 Slik gjør du det	3
2 Bli kjent med HP-skriver	
Skriverdeler.....	5
På-knapp.....	5
3 Skriv ut	
Skrive ut dokumenter.....	7
Skrive ut fotografier.....	8
Skrive ut konvolutter.....	9
Tips for vellykket utskrift.....	10
5 Arbeide med blekkpatroner	
Kontrollere de beregnede blekknivåene.....	21
Bestille blekkpatroner.....	21
Bytte ut patronene.....	22
Bruke enkeltpatronmodus.....	25
Informasjon om blekkpatrongaranti.....	25
6 Løse et problem	
Forbedre utskriftskvaliteten.....	27
Fjerne fastkjørt papir.....	28
Kan ikke skrive ut.....	30
HPs kundestøtte.....	35
7 Teknisk informasjon	
Merknad.....	37
Produktspesifikasjoner.....	37
Program for miljømessig produktforvaltning.....	39
Informasjon om forskrifter.....	42
Stikkordregister	45

1 Slik gjør du det

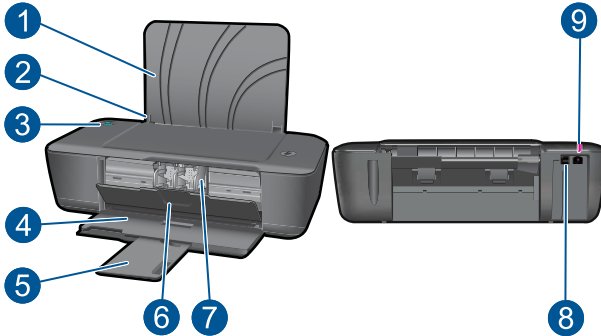
Lær hvordan du bruker HP-skriver

- "[Skriverdeler](#)" på side 5
- "[Legge i medier](#)" på side 15
- "[Bytte ut patronene](#)" på side 22
- "[Fjerne fastkjørt papir](#)" på side 28

2 Bli kjent med HP-skriver

- [Skriverdeler](#)
- [På-knapp](#)

Skriverdeler



1	Innskuff
2	Papirbreddeskinne
3	På-knapp: Slår produktet på eller av. Når produktet er av, bruker det fortsatt litt strøm. Slå av produktet og trekk deretter ut strømledningen for å gjøre det helt strømløst.
4	Utskuff
5	Utskuffens forlenger (refereres til som forlengeren)
6	Blekkpatrondeksel
7	Blekkpatroner
8	USB-port
9	Strømtilkobling: Bruk bare strømadapteren som er levert av HP

På-knapp



- Når produktet er slått på, er lampen på **på/av**-knappen tent.
- Når produktet behandler en jobb, blinker **på/av**-lampen.
- Hvis **på/av**-lampen blinker svært raskt, er skriveren i en feiltilstand som du kan løse ved å følge meldingene på skjermen. Hvis du ikke ser noen meldinger på skjermen, kan du prøve å skrive ut et dokument for å generere en skjermmelding.
- Hvis du fjernet fastkjørt papir eller skriveren var tom for papir, må du trykke på **på/av**-knappen for å fortsette utskriften.

3 Skriv ut

Velg en utskriftsjobb for å fortsette.



["Skrive ut dokumenter"](#) på side 7



["Skrive ut fotografier"](#) på side 8



["Skrive ut konvolutter"](#) på side 9

Skrive ut dokumenter


Slik skriver du ut fra et program

1. Kontroller at utskuffen er åpen.
2. Kontroller at det er lagt papir i innskuffen.



3. Klikk på **Skriv ut**-knappen i programmet du bruker.
4. Kontroller at produktet ditt er den valgte skriveren.
5. Klikk på knappen som åpner dialogboksen **Egenskaper**. Denne knappen kan hete **Egenskaper**, **Alternativer**, **Skriveroppsett**, **Skriver** eller **Innstillinger**, avhengig av programmet.
6. Velg riktige alternativer.
 - I kategorien **Oppsett** velger du **Stående** eller **Liggende** papirretning.
 - I kategorien **Papir/kvalitet** velger du riktig papirtype og utskriftskvalitet fra **Medier**-listen.
 - Klikk på **Avansert** for å velge riktig papirstørrelse fra **Papir/utskrift**-listen.


7. Klikk på **OK** for å lukke dialogboksen **Egenskaper**.
8. Klikk på **Skriv ut** eller **OK** for å starte utskriften.

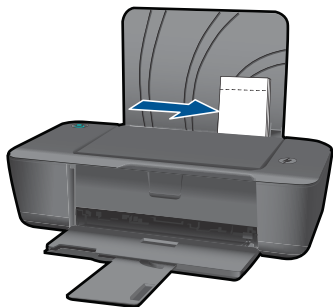
 **Merk** Du kan skrive ut dokumentet på begge sider av papiret i stedet for bare én side. Klikk på **Avansert**-knappen i kategorien **Papir/kvalitet** eller **Oppsett**. Fra menyen **Sider å skrive ut** velger du **Skriv ut bare oddetalssider**. Klikk på **OK** for å skrive ut. Når oddetalssidene av dokumentet er skrevet ut, tar du ut dokumentet fra utskuffen. Legg papiret tilbake i innskuffen med den blanke siden vendt opp. Gå tilbake til menyen **Sider å skrive ut**, og velg **Skriv ut bare partallssider**. Klikk på **OK** for å skrive ut.

Skrive ut fotografier


Skrive ut et fotografi på fotopapir

1. Kontroller at utskuffen er åpen.
2. Fjern alt papir fra innskuffen, og legg i fotopapiret med utskriftssiden opp.

 **Merk** Hvis fotopapiret har perforert avrinningskant, legger du fotopapiret avrinningskanten er øverst.



3. Åpne **Fil**-menyen i programmet, og velg **Skriv ut**.
4. Kontroller at produktet ditt er den valgte skriveren.
5. Klikk på knappen som åpner dialogboksen **Egenskaper**. Denne knappen kan hete **Egenskaper**, **Alternativer**, **Skriveroppsett**, **Skriver** eller **Innstillinger**, avhengig av programmet.
6. Klikk på kategorien **Papir/kvalitet**.
7. Velg riktige alternativer.
 - I kategorien **Oppsett** velger du **Stående** eller **Liggende** papirretning.
 - I kategorien **Papir/kvalitet** velger du riktig papirtype og utskriftskvalitet fra **Medier**-listen.
 - Klikk på **Avansert** for å velge riktig papirstørrelse fra **Papir/utskrift**-listen.


 **Merk** For maksimal oppløsning går du til kategorien **Papir/kvalitet** og velger **Fotopapir, best kvalitet** fra **Medier**-listen. Kontroller at du skriver ut i farger. Gå deretter til kategorien **Avansert** og velg **Ja** fra listen **Skriv ut med maksimal oppløsning**. Du finner mer informasjon i "[Skrive ut med Maksimal oppløsning](#)" på side 11.

8. Klikk på **OK** for å gå tilbake til dialogboksen **Egenskaper**.
9. Klikk på **OK** og deretter på **Skriv ut** eller **OK** i dialogboksen **Skriv ut**.

 **Merk** Ikke la ubrukt fotopapir bli liggende i innskuffen. Papiret kan krølle seg, noe som kan redusere kvaliteten på utskriften. Fotopapiret må være flatt før utskrift.

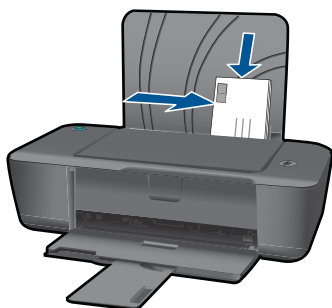
Skrive ut konvolutter

Du kan legge én eller flere konvolutter i innskuffen i HP-skriver. Ikke bruk glansede eller pregede konvolutter eller konvolutter som har klips eller vinduer.

 **Merk** Hvis du vil ha mer informasjon om hvordan du formaterer tekst som skal skrives ut på konvolutter, se hjelpefilene til tekstbehandlingsprogrammet. For best mulig resultat bør du bruke etiketter for returadressen på konvolutter.

Slik skriver du ut på konvolutter

1. Kontroller at utskuffen er åpen.
2. Skyv papirskinnen helt ut til venstre.
3. Legg konvoluttene i høyre side av skuffen. Utskriftssiden skal vende opp. Klaffen skal være på venstre side.
4. Skyv konvoluttene inn i skriveren til de stopper.
5. Skyv papirskinnen tett inntil kanten på konvoluttene.



6. Klikk på knappen som åpner dialogboksen **Egenskaper**. Denne knappen kan hete **Egenskaper**, **Alternativer**, **Skriveroppsett**, **Skriver** eller **Innstillinger**, avhengig av programmet.

7. Velg riktige alternativer.
 - I kategorien **Papir/kvalitet** velger du en **Vanlig papir**-type.
 - Klikk på **Avansert**-knappen og velg riktig konvoluttstørrelse fra nedtrekksmenyen **Papirstørrelse**.
8. Klikk på **OK** og deretter på **Skriv ut** eller **OK** i dialogboksen **Skriv ut**.

Tips for vellykket utskrift

For vellykket utskrift må HP-patronene fungere riktig og ha tilstrekkelig blekk, papiret må være lagt i riktig og produktet må ha riktige innstillinger.

Blekkpatrontips

- Bruk ekte HP-blekkpatroner.
- Sett inn både den svarte og den trefargers patronen riktig
Du finner mer informasjon i "[Bytte ut patronene](#)" på side 22.
- Kontroller de beregnede blekknivåene i patronene for å forsikre deg om at det er nok blekk.
Du finner mer informasjon i "[Kontrollere de beregnede blekknivåene](#)" på side 21.
- Du finner mer informasjon i "[Forbedre utskriftskvaliteten](#)" på side 27.

Tips om å legge i papir

- Legg i en bunke med papir (ikke bare ett ark) Alt papiret i bunken må ha samme størrelse og være av samme type for å unngå papirstopp
- Legg i papiret med utskriftssiden opp
- Kontroller at papiret i innskuffen ligger flatt, og at kantene ikke er bøyd eller revet.
- Juster papirbreddeskinnen i innskuffen slik at den ligger tett inntil hele papirbunken. Kontroller at papirbreddeskinnen ikke bøyer papiret i innskuffen.
- Du finner mer informasjon i "[Legge i medier](#)" på side 15.

Tips for skriverinnstillinger


- I kategorien **Papir/kvalitet** i skriverdriveren velger du riktig papirtype og kvalitet fra **Medier**-listen.
- Klikk på **Avansert**-knappen og velg riktig **Papirstørrelse** fra **Papir/utskrift**-menyen.
- Klikk på HP-skriver-ikonet på skrivebordet for å åpne Skriverprogramvare. I Skriverprogramvare klikker du på **Skriverhandlinger** og deretter **Angi innstillinger** for å åpne skriverdriveren.




Merk Du kan også åpne Skriverprogramvare ved å klikke på **Start > Programmer > HP > HP Deskjet 1000 J110 series > HP Deskjet 1000 J110 series**

Merknader


- Originale HP-blekkpatroner er utviklet og testet med HPs skrivere og papir slik at du alltid får gode resultater.

 **Merk** HP kan ikke garantere kvaliteten og påliteligheten til rekvisita som ikke er fra HP. Produktservice eller -reparasjoner som blir nødvendig fordi det er brukt rekvisita fra andre enn HP, dekkes ikke av garantien.
Hvis du mener at du har kjøpt ekte HP-blekkpatroner, går du til:
www.hp.com/go/anticounterfeit


- Advarsler og indikatorer om blekknivå viser bare anslag for planleggingsformål.

 **Merk** Når du ser et varsel om lite blekk, bør du ha en ny patron tilgjengelig for å unngå mulige utskriftsforsinkelser. Du trenger ikke å bytte ut blekkpatroner før utskriftskvaliteten blir uakseptabel.
Du finner mer informasjon i "[Kontrollere de beregnede blekknivåene](#)" på side 21.

- Du kan skrive ut dokumentet på begge sider av papiret i stedet for bare én side.

 **Merk** Klikk på **Avansert**-knappen i kategorien **Papir/kvalitet** eller **Oppsett**. Fra menyen **Sider å skrive ut** velger du **Skriv ut bare oddetalssider**. Klikk på **OK** for å skrive ut. Når oddetalssidene av dokumentet er skrevet ut, tar du ut dokumentet fra utskuffen. Legg papiret tilbake i innskuffen med den blanke siden vendt opp. Gå tilbake til menyen **Sider å skrive ut**, og velg **Skriv ut bare partallssider**. Klikk på **OK** for å skrive ut.

- Skrive ut med bare svart blekk

 **Merk** Hvis du vil skrive ut et svart-hvitt-dokument med bare svart blekk, klikker du på **Avansert**-knappen. Fra nedtrekksmenyen **Skriv ut i gråtoner** velger du **Bare svart blekk**. Klikk deretter på **OK**. Hvis du ser **Svart-hvitt** som et alternativ i kategorien **Papir/kvalitet** eller **Oppsett**, velger du det.



[Klikk her for å koble til Internett for mer informasjon.](#)

Skrive ut med Maksimal oppløsning

Bruk maksimal oppløsning for å skrive ut skarpe bilder i høy kvalitet på fotopapir.

Se de tekniske spesifikasjonene for å finne utskriftsoppløsningen ved maksimal oppløsning.

Utskrift med maksimal oppløsning tar lengre tid enn utskrift med andre innstillinger, og krever mye diskplass.

Skrive ut med maksimal oppløsning

1. Pass på at du har lagt fotopapir i innskuffen.
2. Åpne **Fil**-menyen i programmet, og velg **Skriv ut**.
3. Kontroller at produktet ditt er den valgte skriveren.

4. Klikk på knappen som åpner dialogboksen **Egenskaper**. Denne knappen kan hete **Egenskaper**, **Alternativer**, **Skriveroppsett**, **Skriver** eller **Innstillinger**, avhengig av programmet.
5. Klikk på kategorien **Papir/kvalitet**.
6. I **Medier**-listen klikker du på **Fotopapir, best kvalitet**.



Merk **Fotopapir, best kvalitet** må velges fra **Medier**-listen i kategorien **Papir/kvalitet** for å aktivere utskrift med maksimal oppløsning.

7. Klikk på **Avansert**-knappen.
8. I området **Skriverfunksjoner** velger du **Ja** fra nedtrekkslisten **Skriv ut med maksimal oppløsning**.
9. Velg **Papirstørrelse** fra nedtrekksmenyen **Papir/utskrift**.
10. Klikk på **OK** for å lukke de avanserte alternativene.
11. Bekreft **Papirretning** i kategorien **Oppsett**, og klikk på **OK** for å skrive ut.

4 Grunnleggende om papir

Du kan legge mange forskjellige papirtyper og -størrelser i HP-skriver, blant annet Letter- eller A4-papir, fotopapir, transparente og konvolutter.

Denne delen inneholder følgende emner:

["Legge i medier"](#) på side 15

Anbefalt papir for utskrift

Hvis du ønsker en best mulig utskriftskvalitet, anbefaler vi at du bruker HP-papir som er spesielt utformet for den typen prosjekt du skriver ut.

Det er ikke sikkert at alle disse papirtypene er tilgjengelige, avhengig av landet/regionen du befinner deg i.

ColorLok

HP anbefaler vanlig papir med ColorLok-logo for utskrift og kopiering av dagligdagse dokumenter. Alt papir med ColorLok-logoen er uavhengig testet for å tilfredsstille de høye standardene for pålitelighet og utskriftskvalitet, for å produsere dokumenter med skarpe, livfulle farger og kraftigere svart, og for å tørke raskere enn ordinært papir. Se etter papir med ColorLok-logoen i en rekke tykkelser og størrelser fra store papirprodusenter.



HP Advanced-fotopapir

Dette tykke fotopapiret tørker raskt for enkel håndtering uten smitte. Det er bestandig mot vann, flekker, fingeravtrykk og fuktighet. Bildene dine ser ut og føles som butikkfremstilte fotografier. Det er tilgjengelig i mange størrelser, inkludert A4, 8,5 x 11 tommer, 10 x 15 cm (med eller uten avrinningskant) og 13 x 18 cm, og i to finisher - glanset eller mykt glanset (matt sateng). Det er syrefritt for mer holdbare dokumenter.

HP Everyday Photo Paper

Skriv ut fargerike bilder til en rimelig pris på et papir som er laget for uformell fotoutskrift. Dette rimelige fotopapiret tørker raskt for å gi enklere håndtering. Papiret gir skarpe og klare bilder med en hvilken som helst blekkskriver. Det er tilgjengelig med halvglanset finish i mange størrelser, inkludert A4, 8,5 x 11 tommer og 10 x 15 cm (med eller uten avrinningskant). Det er syrefritt for å gi mer holdbare fotografier.

HP Brochure Paper eller HP Superior Inkjet Paper

Dette papiret er glanset eller matt på begge sider slik at det kan brukes på begge sidene. Det er det perfekte valget for fotorealistiske reproduksjoner og forretningsgrafikk til rapportomslag, spesielle presentasjoner, brosjyrer, utsendelser og kalendere.

HP Premium Presentation Paper eller HP Professional Paper

Dette er tykt, tosidig matt papir som er perfekt til presentasjoner, tilbud, rapporter og nyhetsbrev. Det er tykt papir med imponerende egenskaper.

HP Bright White Inkjet-papir

HP Bright White Inkjet-papir gir farger med høy kontrast og skarp tekst. Det er ugjennomsiktig nok til at tosidige fargeutskrifter ikke skinner gjennom, noe som gjør det ideelt til nyhetsbrev, rapporter og flygeblader. Det har ColorLok-teknologi for mindre smitte, kraftigere svart og livfulle farger.

HP utskriftspapir

HP utskriftspapir er et flerfunksjonspapir av høy kvalitet. Det lager dokumenter som ser ut og føles som om de har mer substans enn dokumenter som er skrevet ut på standard flerfunksjons- eller kopipapir. Det har ColorLok-teknologi for mindre smitte, kraftigere svart og livfulle farger. Det er syrefritt for mer holdbare dokumenter.

HP Office Paper

HP Office Paper er et flerfunksjonspapir av høy kvalitet. Det passer til kopier, utkast, notater og andre dagligdase dokumenter. Det har ColorLok-teknologi for mindre smitte, kraftigere svart og livfulle farger. Det er syrefritt for mer holdbare dokumenter.

HP påstrykningspapir

HP påstrykningspapir (for fargede tekstiler eller for lyse og hvite tekstiler) er den ideelle løsningen når du vil lage egne t-skjortemotiver fra digitale fotografier.

HP Premium Inkjet transparentfilmer

HP Premium Inkjet transparentfilm gjør fargepresentasjoner livfulle slik at de gjør større inntrykk. Denne filmen er enkel å bruke og håndtere, og den tørker hurtig uten flekker.

HP økonomifotopakker

HP økonomifotopakker inneholder originale HP-patroner og HP Advanced-fotopapir slik at du sparer tid og kan være sikker på at du skriver ut rimelige fotografier i profesjonell kvalitet med HP-skriver. Originalt HP-blekk og HP Advanced-fotopapir er laget for å virke sammen slik at fotografiene blir holdbare og livfulle, utskrift etter utskrift. Flott for utskrift av alle feriebildene eller flere eksemplarer som kan deles.



Merk Noen deler av nettstedet er i dag bare tilgjengelig på engelsk.

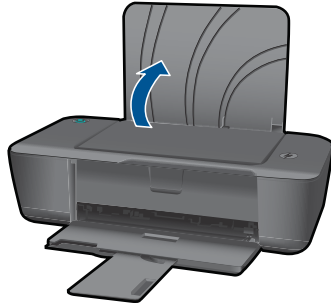
Hvis du skal bestille papir og annen rekvisita fra HP, går du til www.hp.com/buy/supplies. Hvis du blir bedt om det, velger du land/region, følger instruksjonene på skjermen for å velge produkt, og deretter klikker du på en av handlekoblingene på siden.

Legge i medier

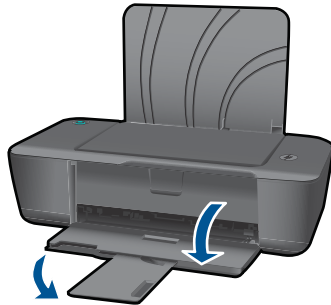
- ▲ Velg en papirstørrelse for å fortsette.

Slik legger du i papir i full størrelse

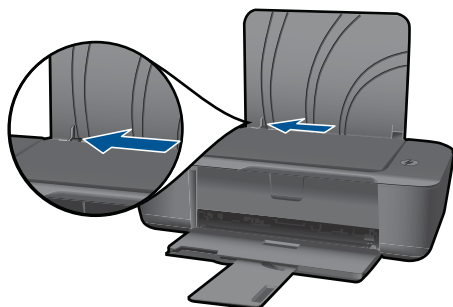
- Løft innskuffen
 - Løft innskuffen.



- Senk utskuffen
 - Senk utskuffen og trekk ut forlengeren.

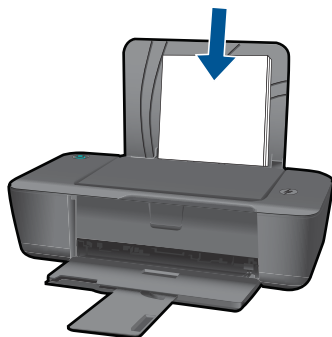


- Skyv papirbreddeskinnen mot venstre
 - Skyv papirbreddeskinnen mot venstre.



d. Legg i papir.

- Legg bunken med papir i innskuffen med kortsiden frem og utskriftssiden opp.



- Skyv papirbunken ned til den stopper.
- Skyv papirbreddeskinnen mot høyre til den stopper mot kanten av papiret.



Legge i papir med liten størrelse

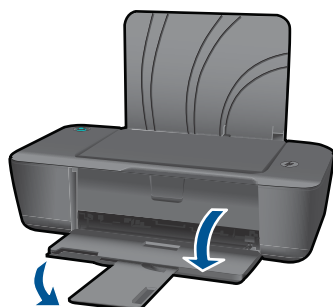
a. Løft innskuffen

- Løft innskuffen.



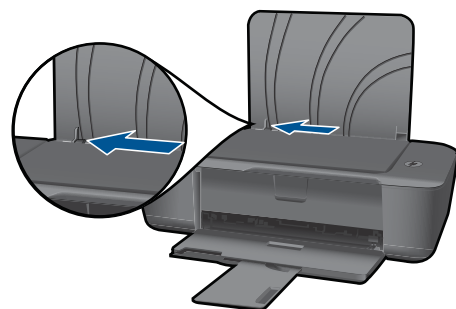
b. Senk utskuffen

- Senk utskuffen og trekk ut forlengeren.




c. Skyv papirbreddeskinnen mot venstre.

- Skyv papirbreddeskinnen mot venstre.

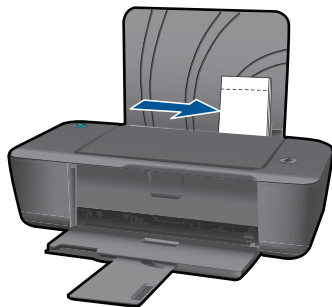


d. Legg i papir.

- Legg inn bunken med fotopapir med den korte siden ned og utskriftssiden opp.
- Skyv papirbunken inn til den stopper.

 **Merk** Hvis fotopapiret har perforert avrivningskant, legger du fotopapiret avrivningskanten er øverst.

- Skyv papirbreddeskinnen mot høyre til den stopper mot kanten av papiret.



Legge i konvolutter

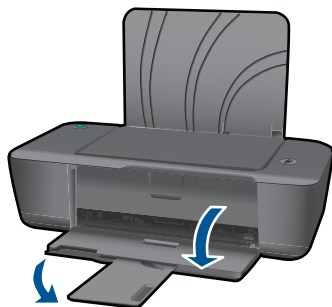
a. Løft innskuffen

- Løft innskuffen.



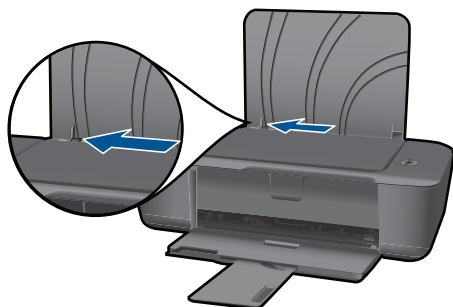
b. Senk utskuffen

- Senk utskuffen og trekk ut forlengeren.

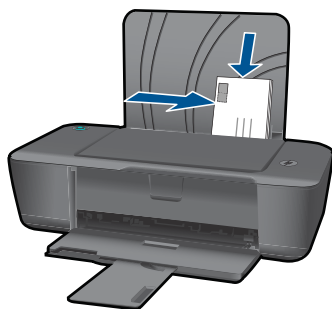


c. Skyv papirbreddeskinnen mot venstre.

- Skyv papirbreddeskinnen mot venstre.



- Fjern alt papir fra hovedinnskuffen.
- d. Legg i konvolutter.**
 - Legg inn en eller flere konvolutter helt til høyre i innskuffen. Utskriftssiden skal vende opp. Klaffen skal være på venstre side og vende ned.
 - Skyv konvoluttbunken ned til den stopper.
 - Skyv papirbreddeskinnen til høyre mot bunken med konvolutter til den stopper.



5 Arbeide med blekkpatroner

- [Kontrollere de beregnede blekknivåene](#)
- [Bestille blekkpatroner](#)
- [Bytte ut patronene](#)
- [Bruke enkeltpatronmodus](#)
- [Informasjon om blekkpatrongaranti](#)

Kontrollere de beregnede blekknivåene

Du kan enkelt kontrollere blekknivået for å finne ut om du snart må skifte ut en blekkpatron. Blekkforsyingsnivået viser omtrent hvor mye blekk som er igjen i blekkpatronene.

Slik kontrollerer du blekknivåene fra Skriverprogramvare

1. Klikk på HP-skriver-ikonet på skrivebordet for å åpne Skriverprogramvare.



Merk Du kan også åpne Skriverprogramvare ved å klikke på **Start > Programmer > HP > HP Deskjet 1000 J110 series > HP Deskjet 1000 J110 series**

2. I Skriverprogramvare klikker du på **Beregnete blekknivåer**.



Merk Hvis du har satt inn en etterfylt eller reproduisert blekkpatron, eller hvis en patron har vært brukt i en annen skriver, kan blekknivåindikatoren være unøyaktig eller utilgjengelig.

Merk Advarsler og indikatorer om blekknivå viser bare anslag for planleggingsformål. Når du ser et varsel om lite blekk, bør du ha en ny patron tilgjengelig for å unngå mulige utskriftsforsinkelser. Du trenger ikke å bytte patronene før utskriftskvaliteten blir uakseptabel.

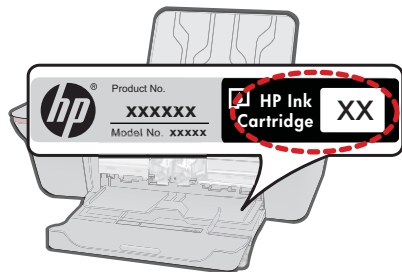
Merk Blekk fra patronene brukes på en rekke forskjellige måter i utskriftsprosessen, inkludert i initialiseringsprosessen, som klargjør produktet og patronene for utskrift, og under service av skrivehodet, som holder dysene rene slik at blekket flyter jevnt. I tillegg vil noe blekk være igjen i blekkpatronen etter at den er brukt. Du finner mer informasjon på www.hp.com/go/inkusage.

Bestille blekkpatroner

Før du bestiller patroner, må du finne riktig patronnummer.

Finne patronnummeret på skriveren

- ▲ Patronnummeret finner du på innsiden av patrondekselet.




Finne patronnummeret i Skriverprogramvare

1. Klikk på HP-skriver-ikonet på skrivebordet for å åpne Skriverprogramvare.

 **Merk** Du kan også åpne Skriverprogramvare ved å klikke på **Start > Programmer > HP > HP Deskjet 1000 J110 series > HP Deskjet 1000 J110 series**

2. I Skriverprogramvare klikker du på **Kjøp rekvisita online**. Når du bruker denne lenken, vises riktig patronnummer automatisk.

Hvis du vil bestille ekte HP-blekkpatroner til HP-skriver, går du til www.hp.com/buy/supplies. Hvis du blir bedt om det, velger du land/region, følger instruksjonene på skjermen for å velge produkt, og deretter klikker du på en av handlekoblingene på siden.

 **Merk** Elektronisk bestilling av blekkpatroner støttes ikke i alle land eller regioner. Hvis det ikke er tilgjengelig i ditt land / din region, kan du likevel vise informasjon om rekvisita og skrive ut en liste som du kan ha som referanse når du kjøper hos en lokal HP-forhandler.

Beslektede emner

["Velge riktige blekkpatroner"](#) på side 22

Velge riktige blekkpatroner

HP anbefaler at du bruker originale HP-blekkpatroner. Originale HP-blekkpatroner er konstruert og testet sammen med HP-skrivere for å gi deg flotte resultater, gang etter gang.

Beslektede emner

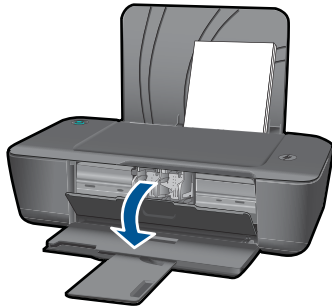
["Bestille blekkpatroner"](#) på side 21

Bytte ut patronene

Slik bytter du ut blekkpatronene

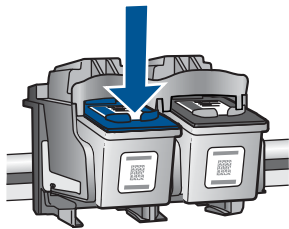
1. Kontroller strømtilførselen.
2. Legg i papir.

3. Ta ut patron.
 - a. Åpne blekkpatrondeksel.



Vent til patronvognen har flyttet seg til midten av produktet.

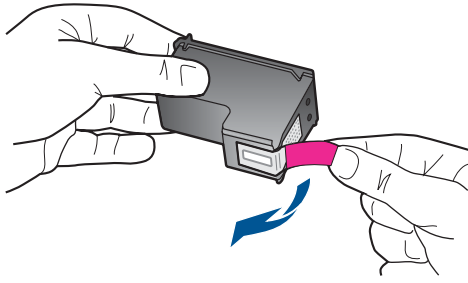
- b. Trykk ned for å løsne patronen, og ta den deretter ut av sporet.



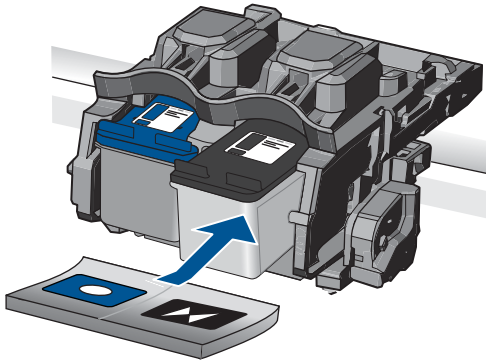
4. Sett inn ny patron.
 - a. Ta patronen ut av emballasjen.



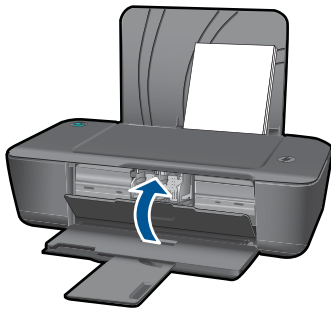
- b. Fjern plasttapen ved hjelp av fliken.




- c. Skyv patronen inn i sporet til den klikker på plass.



- d. Lukk blekkpatrondekslet.




 **Merk** HP-skriveren ber deg om å justere patronene når du skal skrive ut et dokument etter å ha satt inn en ny patron. Følg veiledningen på skjermen for å fullføre justeringen av patronene. Ved å justere blekkpatronene sikrer du et resultat av høy kvalitet.

Beslektede emner

- "[Velge riktige blekkpatroner](#)" på side 22
- "[Bestille blekkpatroner](#)" på side 21

Bruke enkeltpatronmodus

Bruk enkeltpatronmodus for å bruke HP-skriver med bare én blekkpatron. Enkeltpatronmodus startes når en av blekkpatronene fjernes fra blekkpatronvognen. I enkeltpatronmodus kan produktet bare skrive ut jobber fra datamaskinen.

 **Merk** Når HP-skriver bruker enkeltpatronmodus, vises en melding på skjermen. Hvis meldingen vises og det er satt inn to blekkpatroner i produktet, må du kontrollere at beskyttelsestapen av plast er fjernet fra begge blekkpatronene. Hvis beskyttelsesteipen av plast dekker blekkpatronkontaktene, registrerer ikke produktet at blekkpatronen er satt inn.

Avslutte enkeltpatronmodus

Sett inn to blekkpatroner i HP-skriver for å avslutte enkeltpatronmodus.

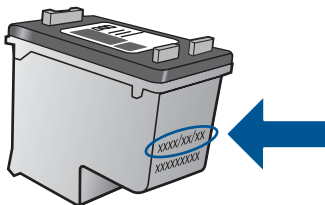
Beslektede emner

"[Bytte ut patronene](#)" på side 22

Informasjon om blekkpatrongaranti

HPs blekkpatrongaranti gjelder når produktet brukes i den tiltenkte utskriftsenheten fra HP. Denne garantien dekker ikke HP-blekkpatronprodukter som er etterfylt, gjenbrukt, renoveret, brukt uriktig eller klusset med.

I garantiperioden dekkes produktet så lenge HP-blekket ikke er oppbrukt og garantien ikke er utløpt. Utløpsdatoen til garantien, i formatet ÅÅÅÅ/MM/DD, finner du på produktet, som angitt her:



Se den trykte dokumentasjonen som fulgte med produktet for å få en kopi av HPs erklæring om begrenset garanti.

6 Løse et problem

Denne delen inneholder følgende emner:

- [Forbedre utskriftskvaliteten](#)
- [Fjerne fastkjørt papir](#)
- [Kan ikke skrive ut](#)
- [HPs kundestøtte](#)



[Klikk her for å koble til Internett for mer informasjon.](#)

Forbedre utskriftskvaliteten

1. Kontroller at du bruker ekte HP-patroner.
2. Kontroller utskriftsegenskapene for å forsikre deg om at du har valgt riktig papirtype og utskriftskvalitet fra **Medier**-listen. I Skriverprogramvare klikker du på **Skriverhandlinger** og deretter **Angi innstillinger** for å åpne utskriftsegenskapene.
3. Kontroller de beregnede blekknivåene for å finne ut om det er lite blekk i patronene. Du finner mer informasjon i "[Kontrollere de beregnede blekknivåene](#)" på side 21. Hvis det er lite blekk i patronene, bør du vurdere å bytte dem ut.
4. Juster blekkpatronene

Slik justerer du patronene fra Skriverprogramvare



Merk Ved å justere blekkpatronene sikrer du et resultat av høy kvalitet. HP-skriver ber deg om å justere patronene når du skal skrive ut et dokument etter å ha satt inn en ny patron.

- a. Legg ubrukt vanlig hvitt papir med Letter- eller A4-størrelse i innskuffen.
 - b. I Skriverprogramvare klikker du på **Skriverhandlinger** og deretter **Vedlikeholdsoppgaver** for å åpne **Skriververktøykasse**.
 - c. Da åpnes **Skriververktøykasse**.
 - d. Klikk på kategorien **Juster blekkpatroner**. Produktet skriver ut en justeringsside.
5. Skriv ut en diagnostikkside hvis det ikke er lite blekk igjen i patronene.

Slik skriver du ut en diagnostikkside

- a. Legg ubrukt vanlig hvitt papir med Letter- eller A4-størrelse i innskuffen.
- b. I Skriverprogramvare klikker du på **Skriverhandlinger** og deretter **Vedlikeholdsoppgaver** for å åpne **Skriververktøykasse**.
- c. Klikk på **Skriv ut diagnostikkinformasjon** for å skrive ut en diagnostikkside. Se på de blå, magenta, gule og svarte boksene på diagnostikksiden. Hvis du ser striper i de fargede boksene eller den svarte boksen, eller hvis deler av boksene ikke har farge, utfører du automatisk rengjøring av blekkpatronene



6. Rengjør blekkpatronene automatisk hvis diagnostikksiden viser striper eller manglende farger i boksene med farger og svart.

Slik rengjør du patronene automatisk

- a. Legg ubrukt vanlig hvitt papir med Letter- eller A4-størrelse i innskuffen.
- b. I Skriverprogramvare klikker du på **Skriverhandlinger** og deretter **Vedlikeholdsoppgaver** for å åpne **Skriververktøykasse**.
- c. Klikk på **Rens blekkpatroner**. Følg veiledningen på skjermen.

Hvis løsningene ovenfor ikke løste problemet, [klikker du her for mer problemløsningsinformasjon på Internett](#).

Fjerne fastkjørt papir

Fjern fastkjørt papir.

Fjerne fastkjørt papir

- ▲ Finn det fastkjørte papiret

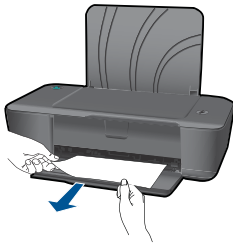
Innskuff

Hvis papiret er i nærheten av bakre innskuff, drar du papiret forsiktig ut av innskuffen.



Utskuff

- Hvis papiret er i nærheten av fremre utskuff, drar du papiret forsiktig ut av utskuffen.

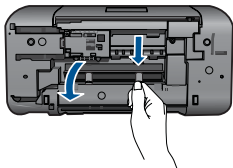


- Du må kanskje åpne blekkpatrondekselet og skyve blekkpatronvognen mot høyre for å få tak i papiret.

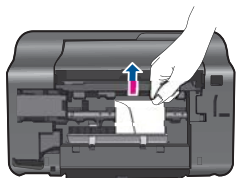


Innsiden av skriveren

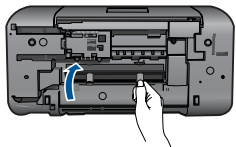
- Hvis papiret er inne i skriveren, åpner du dekselet på undersiden av skriveren. Trykk på tappene på begge sider av dekselet.



- Fjern fastkjørt papir.



- Lukk dekselet. Skyv dekselet forsiktig mot skriveren til begge låsene klikker på plass.



Trykk på **på/av**-knappen for å fortsette utskriften.

Hvis løsningene ovenfor ikke løste problemet, [klikker du her for mer problemløsningsinformasjon på Internett.](#)

Forhindre papirstopp

- Ikke legg for mye i innskuffen.
- Ta ut utskrevet papir av utskuffen ofte.
- Kontroller at papiret i innskuffen ligger flatt, og at kantene ikke er bøyd eller revet.
- Ikke kombiner ulike papirtyper og -størrelser i innskuffen, alt papiret i innskuffen må være av samme type og størrelse.
- Juster papirbreddeskinnen i innskuffen slik at den ligger tett inntil hele papirbunken. Kontroller at papirbreddeskinnen ikke bøyer papiret i innskuffen.
- Ikke tving papiret for langt fremover i innskuffen.

Hvis løsningene ovenfor ikke løste problemet, [klikker du her for mer problemløsningsinformasjon på Internett.](#)


Kan ikke skrive ut

Kontroller at skriveren er slått på og at det er papir i skuffen. Hvis du fremdeles ikke kan skrive ut, prøver du følgende i rekkefølge:

1. Se etter og løs eventuelle feilmeldinger
2. Koble fra USB-kabelen og koble den til igjen

3. Kontroller at produktet ikke er i pausemodus eller offline


Slik kontrollerer du at produktet ikke er i pausemodus eller offline

 **Merk** HP har et verktøy for skriverdiagnostikk som kan løse problemet automatisk.

 [Klikk her for å koble til Internett for mer informasjon](#). Ellers følger du trinnene nedenfor.

- a. Gjør ett av følgende, avhengig av operativsystemet:
 - **Windows 7:** På **Start**-menyen i Windows klikker du på **Enheter og skrivere**. Høyreklikk på ikonet for produktet og velg **Se hva som skrives ut** for å åpne utskriftskøen.
 - **Windows Vista:** På **Start**-menyen i Windows klikker du på **Kontrollpanel** og så på **Skrivere**. Dobbeltklikk på ikonet for ditt produkt for å åpne utskriftskøen.
 - **Windows XP:** På **Start**-menyen i Windows klikker du på **Kontrollpanel** og så på **Skrivere og telefakser**. Dobbeltklikk på ikonet for ditt produkt for å åpne utskriftskøen.
 - b. På **Skriver**-menyen må du kontrollere at det ikke er en hake ved siden av **Stans utskrift midlertidig** eller **Bruk skriver frakoblet**.
 - c. Hvis du har gjort endringer, prøver du å skrive ut igjen.
4. Kontroller at produktet er angitt som standardskriver.

Slik kontrollerer du at produktet er angitt som standardskriver

 **Merk** HP har et verktøy for skriverdiagnostikk som kan løse problemet automatisk.

 [Klikk her for å koble til Internett for mer informasjon](#). Ellers følger du trinnene nedenfor.

- a. Gjør ett av følgende, avhengig av operativsystemet:
 - **Windows 7:** På **Start**-menyen i Windows klikker du på **Enheter og skrivere**.
 - **Windows Vista:** På **Start**-menyen i Windows klikker du på **Kontrollpanel** og så på **Skrivere**.
 - **Windows XP:** På **Start**-menyen i Windows klikker du på **Kontrollpanel** og så på **Skrivere og telefakser**.
- b. Kontroller at riktig produkt er angitt som standardskriver. Standardskriveren har et avkrysningsmerke i en svart eller grønn sirkel ved siden av.
- c. Hvis feil produkt er angitt som standardskriver, høyreklikker du på riktig produkt og velger **Angi som standardskriver**.
- d. Prøv å bruke produktet igjen.

5. Start utskriftstjenesten på nytt.

Slik starter du utskriftstjenesten på nytt

 **Merk** HP har et verktøy for skriverdiagnostikk som kan løse problemet automatisk.



[Klikk her for å koble til Internett for mer informasjon](#). Ellers følger du trinnene nedenfor.

- a. Gjør ett av følgende, avhengig av operativsystemet:

Windows 7

- På **Start**-menyen i Windows klikker du på **Kontrollpanel, System og sikkerhet** og så på **Administrative verktøy**.
- Dobbeltklikk på **Tjenester**.
- Høyreklikk på **Print Spooler** og klikk på **Egenskaper**.
- I kategorien **Generelt**, ved siden av **Oppstartstype**, må du kontrollere at **Automatisk** er valgt.
- Hvis tjenesten ikke kjører allerede, klikker du på **Tjenestestatus, Start** og deretter på **OK**.

Windows Vista


- På **Start**-menyen i Windows klikker du på **Kontrollpanel, System og vedlikehold, Administrative verktøy**.
- Dobbeltklikk på **Tjenester**.
- Høyreklikk på **Print Spooler-tjeneste** og klikk på **Egenskaper**.
- I kategorien **Generelt**, ved siden av **Oppstartstype**, må du kontrollere at **Automatisk** er valgt.
- Hvis tjenesten ikke kjører allerede, klikker du på **Tjenestestatus, Start** og deretter på **OK**.

Windows XP

- På **Start**-menyen i Windows høyreklikker du på **Min datamaskin**.
 - Klikk på **Håndter** og deretter på **Tjenester og programmer**.
 - Dobbeltklikk på **Tjenester** og velg deretter **Print Spooler**.
 - Høyreklikk på **Print Spooler** og klikk på **Start på nytt** for å starte tjenesten på nytt.
- b. Kontroller at riktig produkt er angitt som standardskriver.
Standardskriveren har et avkrysningsmerke i en svart eller grønn sirkel ved siden av.
- c. Hvis feil produkt er angitt som standardskriver, høyreklikker du på riktig produkt og velger **Angi som standardskriver**.
- d. Prøv å bruke produktet igjen.
6. Start datamaskinen på nytt.

7. Tøm utskriftskøen

Slik tømmer du utskriftskøen

 **Merk** HP har et verktøy for skriverdiagnostikk som kan løse problemet automatisk.

 [Klikk her for å koble til Internett for mer informasjon.](#) Ellers følger du trinnene nedenfor.

- a. Gjør ett av følgende, avhengig av operativsystemet:
 - **Windows 7:** På **Start**-menyen i Windows klikker du på **Enheter og skrivere**. Høyreklikk på ikonet for produktet og velg **Se hva som skrives ut** for å åpne utskriftskøen.
 - **Windows Vista:** På **Start**-menyen i Windows klikker du på **Kontrollpanel** og så på **Skrivere**. Dobbeltklikk på ikonet for ditt produkt for å åpne utskriftskøen.
 - **Windows XP:** På **Start**-menyen i Windows klikker du på **Kontrollpanel** og så på **Skrivere og telefakser**. Dobbeltklikk på ikonet for ditt produkt for å åpne utskriftskøen.
- b. På **Skriver**-menyen klikker du på **Avbryt alle dokumenter** eller **Fjern utskriftsdokument**. Klikk deretter på **Ja** for å bekrefte.
- c. Hvis det fremdeles er dokumenter i køen, starter du datamaskinen på nytt og forsøker å skrive ut på nytt.
- d. Kontroller utskriftskøen igjen for å forsikre deg om at den er tom, og forsøk å skrive ut på nytt.
Hvis utskriftskøen ikke er tom, eller hvis den er tom men jobber likevel ikke skrives ut, fortsetter du til neste løsning.

8. Tilbakestille skriveren


Slik tilbakestiller du skriveren

- a. Slå av produktet.
- b. Trekk ut strømledningen.
- c. Vent et minutt, og koble deretter til strømledningen igjen.
- d. Slå på produktet.

Hvis løsningene ovenfor ikke løste problemet, [klikker du her for mer problemløsningsinformasjon på Internett.](#)

Løsne patronvognen

Fjern eventuelle gjenstander, for eksempel papir, som blokkerer blekkpatronvognen.

 **Merk** Ikke verktøy eller andre objekter til å fjerne fastkjørt papir. Utvis alltid forsiktighet når du fjerner fastkjørt papir fra innsiden av produktet.

 [Klikk her for å koble til Internett for mer informasjon.](#)

Blekkpatronen kan være defekt

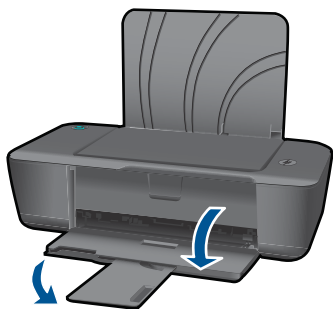
Gjør følgende for å finne ut om en patron er defekt:

1. Ta ut den svarte patronen og lukk patrondekslet.
2. Forsøk å skrive ut et dokument.
3. Hvis du får meldingen om defekt patron igjen og **på/av**-lampen blinker raskt, er det den trefargers blekkpatronen som må byttes ut. Hvis **på/av**-lampen ikke blinker, bytter du ut den svarte blekkpatronen.
4. Lukk blekkpatrondekslet.
5. Forsøk å skrive ut et dokument.
6. Hvis du fremdeles ser meldingen om defekt patron, bytter du ut den svarte patronen.

Klargjøre skuffene

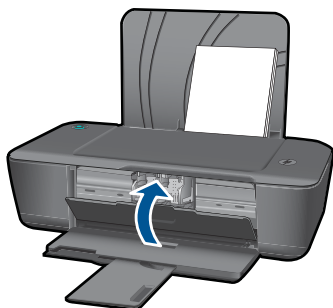
Åpne utskuffen

- ▲ Utskuffen må være åpen før utskriften starter.



Lukk blekkpatrondekslet

- ▲ Blekkpatrondekslet må være lukket før utskriften kan starte.



 [Klikk her for å koble til Internett for mer informasjon.](#)

HPs kundestøtte

- [Registrere produktet](#)
- [Kundestøtteprosessen](#)
- [HPs kundestøtte via telefon](#)
- [Andre garantialternativer](#)

Registrere produktet

Ved å sette av noen få minutter til registrering vil du få raskere service, mer effektiv støtte og varsler om produktstøtte. Hvis du ikke registrerte skriveren da du installerte programvaren, kan du registrere nå på <http://www.register.hp.com>.

Kundestøtteprosessen

Følg denne fremgangsmåten hvis du har problemer:

1. Se dokumentasjonen som fulgte med produktet.
2. Besøk HPs nettsted for kundestøtte på www.hp.com/support. HPs nettbaserte kundestøtte er tilgjengelig for alle HP-kunder. Det er den raskeste kilden til oppdatert produktinformasjon og eksperthjelp, og omfatter følgende:
 - Rask tilgang til kvalifiserte kundestøttespesialister
 - Programvare- og skriverdriveroppdateringer for produktet
 - Verdifull produkt- og problemløsningsinformasjon for vanlige problemer
 - Proaktive produktoppdateringer, kundestøttevarsler og nyhetsbrev som er tilgjengelig når du registrerer produktet
3. Ring HPs kundestøtte. Kundestøttealternativer og -tilgjengelighet varierer med produkt, land/region og språk.

HPs kundestøtte via telefon

Telefonstøttealternativer og tilgjengelighet varierer, avhengig av produkt, land/region og språk.

Denne delen inneholder følgende emner:

- [Telefonstøtteperiode](#)
- [Ringe kundestøtte](#)
- [Telefonnumre for kundestøtte](#)
- [Etter telefonstøtteperioden](#)

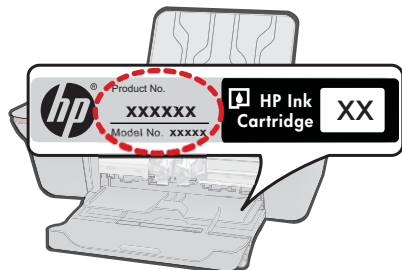
Telefonstøtteperiode

Ett års telefonstøtte er tilgjengelig i Nord-Amerika, Stillehavsområdet av Asia og Latin-Amerika (inkludert Mexico). For å finne varigheten av telefonstøtte i Europa, Midtøsten og Afrika kan du gå til www.hp.com/support. Vanlige telefonkostnader kommer i tillegg.

Ringe kundestøtte

Ring HP kundestøtte når du er ved datamaskinen og produktet. Vær forberedt på å oppgi følgende informasjon:

- Produktnavn (HP Deskjet 1000 J110 series)
- Modellnummer (finnes på innsiden av blekkpatrondekselet)



- Serienummer (finnes på baksiden eller undersiden av produktet)
- Meldinger som vises når situasjonen oppstår
- Vær forberedt på å svare på disse spørsmålene:
 - Har denne situasjonen oppstått før?
 - Kan du gjenskape situasjonen?
 - Hadde du nylig lagt til ny maskinvare eller programvare på datamaskinen da denne situasjonen oppsto?
 - Hendte det noe annet i forkant av denne situasjonen (som tordenvær, at produktet ble flyttet, osv.)?

Telefonnumre for kundestøtte

Du finner den nyeste HP-listen over telefonnumre til kundestøtte, og informasjon om kostnader, på www.hp.com/support.

Etter telefonstøtteperioden

Etter at telefonstøtteperioden er utløpt, kan du få hjelp fra HP mot en avgift. Hjelp kan også være tilgjengelig på HPs nettsted for kundestøtte: www.hp.com/support. Kontakt HP-forhandleren eller ring telefonnummeret for kundestøtte i ditt land eller din region for å finne ut mer om kundestøttealternativene.

Andre garantialternativer

Utvidede garantiordninger er tilgjengelig for HP-skriver mot en tilleggs kostnad. Gå til www.hp.com/support, velg land/region og språk, og utforsk deretter området for tjenester og garantier for å finne informasjon om de utvidede serviceplanene.

7 Teknisk informasjon

De tekniske spesifikasjonene og informasjon om internasjonale forskrifter for HP-skriver finnes i denne delen.

Du finner flere spesifikasjoner i den trykte dokumentasjonen som fulgte med HP-skriver.

Denne delen inneholder følgende emner:

- [Merknad](#)
- [Produktspesifikasjoner](#)
- [Program for miljømessig produktforvaltning](#)
- [Informasjon om forskrifter](#)

Merknad

Merknader fra Hewlett-Packard Company

Informasjonen i dette dokumentet kan endres uten varsel.

Med enerett. Gjengivelse, tilpasning eller oversettelse av dette materialet er ikke tillatt uten at det først er innhentet skriftlig tillatelse fra Hewlett-Packard, med unntak av det som er tillatt i henhold til lover om opphavsrett. De eneste garantiene for HPs produkter og tjenester er angitt i den uttrykte garantien som følger med slike produkter og tjenester. Ingenting i dette dokumentet kan tolkes som en tilleggsgaranti. HP er ikke erstatningsansvarlig for tekniske eller andre typer feil eller utelatelser i dette dokumentet.

© 2009 Hewlett-Packard Development Company, L.P.

Microsoft, Windows, Windows XP og Windows Vista er registrerte varemerker i USA for Microsoft Corporation.

Windows 7 er enten et registrert varemerke eller varemerke for Microsoft Corporation i USA og/eller andre land.

Intel og Pentium er varemerker eller registrerte varemerker for Intel Corporation eller dets datterselskaper i USA og andre land.

Produktspesifikasjoner

Denne delen inneholder tekniske spesifikasjoner for din HP-skriver. Du finner komplette produktspesifikasjoner i produktets dataark på www.hp.com/support.

Systemkrav

Programvare- og systemkrav finnes i Viktig-filen.

Hvis du ønsker informasjon om fremtidige operativsystemversjoner og støtte, kan du besøke HPs nettsted for kundestøtte på www.hp.com/support.

Miljøspesifikasjoner

- Anbefalt driftstemperaturområde: 15 °C til 32 °C (59 °F til 90 °F)
- Tillatt driftstemperaturområde: 5 °C til 40 °C (41 °F til 104 °F)
- Fuktighet: 15% til 80% RF, ikke-kondenserende; 28 °C maksimalt duggpunkt
- Temperatur når ikke i bruk (oppbevaring): -40 °C til 60 °C (-40 °F til 140 °F)
- Ved sterke elektromagnetiske felter kan utdata fra HP-skriver påvirkes i noen grad.
- HP anbefaler at du bruker en USB-kabel mindre enn eller lik 3 m for å minimere støy som skyldes felt med potensielt høye elektromagnetiske verdier

Innskuffkapasitet

Vanlige papirark (80 g/m² [20 pund]): Opptil 50

Konvolutter: Opptil 5

Indekskort: Opptil 20

Fotopapir: Opptil 20

Utskuffkapasitet

Vanlige papirark (80 g/m² [20 pund]): Opptil 30

Konvolutter: Opptil 5

Indekskort: Opptil 10

Fotopapir: Opptil 10

Papirstørrelse

Se i skriverprogramvaren hvis du vil ha en fullstendig liste over størrelser som støttes.

Papirvekt

Vanlig papir: 64 til 90 g/m² (16 til 24 pund)

Konvolutter: 75 til 90 g/m² (20 til 24 pund)

Kort: Opptil 200 g/m² (indekskort maksimalt 110 pund)

Fotopapir: Opptil 280 g/m² (75 pund)

Utskriftsspesifikasjoner

- Utskriftshastighetene varierer, avhengig av hvor sammensatt dokumentet er.
- Metode: Termisk blekkskriver (drop-on-demand)
- Språk: PCL3 GUI

Utskriftsopløsning

Utkastmodus

- Fargeinndata/svart gjengivelse: 300 x 300 dpi
- Utskrift (svart/farge): Automatisk

Normal modus

- Fargeinndata/svart gjengivelse: 600 x 300 dpi
- Utskrift (svart/farge): Automatisk

Vanlig-Best-modus

- Fargeinndata/svart gjengivelse: 600 x 600 dpi
- Utskrift: 600 x 1200 dpi (svart), Automatisk (farge)

Foto-Best-modus

- Fargeinndata/svart gjengivelse: 600 x 600 dpi
- Utskrift (svart/farge): Automatisk

Maksimal oppløsning

- Fargeinndata/svart gjengivelse: 1200 x 1200 dpi
- Utskrift: Automatisk (svart), 4800 x 1200 optimerte dpi (farge)

Strømspesifikasjoner

0957-2286

- Inngangsspenning: 100 - 240 V vs (+/- 10%)
- Inngangsfrekvens: 50/60 Hz (+/- 3Hz)

0957-2290

- Inngangsspenning: 200 - 240 V vs (+/- 10%)
- Inngangsfrekvens: 50/60 Hz (+/- 3Hz)



Merk Bruk bare strømadapteren som er levert av HP.

Patronkapasitet

Besøk www.hp.com/go/learnaboutsupplies for å finne informasjon om beregnet kapasitet.

Akustisk informasjon

Hvis du har Internett-tilgang, kan du få akustisk informasjon fra følgende HP-nettsted: Gå til: www.hp.com/support.

Program for miljømessig produktforvaltning

Hewlett-Packard forplikter seg til å produsere kvalitetsprodukter på en miljøvennlig måte. Dette produktet er utformet med tanke på resirkulering. Antallet materialer er holdt på et minimum, samtidig som vi sikrer tilfredsstillende funksjonalitet og pålitelighet. Ulike materialer er utformet slik at de er lette å ta fra hverandre. Festeordninger og andre tilkoblinger er enkle å finne, komme til og fjerne ved hjelp av vanlige verktøy. Deler med høy prioritet er utformet for enkel tilgang med sikte på demontering og reparasjon.

Hvis du vil ha mer informasjon, kan du besøke HPs nettsted Commitment to the Environment på:

www.hp.com/hpinfo/globalcitizenship/environment/index.html

Denne delen inneholder følgende emner:

- [Miljøtips](#)
- [Papirbruk](#)
- [Plast](#)
- [Dataark for materialsikkerhet \(MSDS\)](#)
- [Gjenvinningsprogram](#)
- [Gjenvinningsprogram for HP inkjet-rekvisita](#)
- [Strømforbruk](#)
- [Disposal of waste equipment by users in private households in the European Union](#)
- [Kjemiske stoffer](#)

Miljøtips

HP har forpliktet seg til å hjelpe kunder med å redusere belastningen på miljøet. HP har gitt miljøtipsene nedenfor for å hjelpe deg med å fokusere på måter du kan vurdere og redusere virkningen av dine utskriftsvalg. I tillegg til de spesifikke funksjonene i dette produktet kan du besøke HPs nettsted Eco Solutions for å finne mer informasjon om HPs miljøinitiativer.

www.hp.com/hpinfo/globalcitizenship/environment/

Miljøfunksjoner i ditt produkt

- **Informasjon om strømsparing:** Hvis du vil finne ENERGY STAR®-kvalifiseringsstatusen for dette produktet, kan du se www.hp.com/go/energystar.
- **Resirkulerte materialer:** Hvis du ønsker mer informasjon om gjenvinning av HP-produkter, kan du besøke: www.hp.com/hpinfo/globalcitizenship/environment/recycle/

Papirbruk

Dette produktet egner seg for bruk av resirkulert papir i henhold til DIN 19309 og EN 12281:2002.

Plast

Plastdeler som veier over 25 gram, er merket i henhold til internasjonale standarder, slik at det er lettere å identifisere plast for resirkulering ved slutten av produktlevetiden.

Dataark for materialsikkerhet (MSDS)

Dataark for materialsikkerhet finner du på HPs nettsted på adressen:

www.hp.com/go/msds

Gjenvinningsprogram

HP tilbyr stadig flere retur- og resirkuleringsordninger i mange land/regioner, og samarbeider med noen av de største resirkuleringssenterne for elektronikkprodukter over hele verden. HP bevarer ressurser ved å videreselge noen av sine mest populære produkter. Hvis du ønsker mer informasjon om resirkulering av HP-produkter, kan du besøke:

www.hp.com/hpinfo/globalcitizenship/environment/recycle/

Gjenvinningsprogram for HP inkjet-rekvisita

HP forplikter seg til å ta hensyn til miljøet. En resirkuleringsordning for HP Inkjet-rekvisita er tilgjengelig i mange land/regioner, slik at du kan resirkulere brukte blekkpatroner gratis. Du finner mer informasjon på dette nettstedet:

www.hp.com/hpinfo/globalcitizenship/environment/recycle/

Strømforbruk

Utskrifts- og bildebehandlingsutstyr fra Hewlett-Packard som er merket med ENERGY STAR®-logoen, er kvalifisert i henhold til U.S. Environmental Protection Agencys ENERGY STAR-spesifikasjoner for bildebehandlingsutstyr. Følgende merke vil være på ENERGY STAR-kvalifiserte bildebehandlingsprodukter:



Ytterligere modellinformasjon om ENERGY STAR-kvalifiserte bildebehandlingsprodukter finner du på: www.hp.com/go/energystar

rådet). Du finner en rapport med kjemisk informasjon for dette produktet på www.hp.com/go/reach.

Informasjon om forskrifter

HP-skriver oppfyller produktkrav fra myndighetene i landet/regionen der du bor.

Denne delen inneholder følgende emner:

- [Forskriftsmessig modellidentifikasjonsnummer](#)
- [FCC statement](#)
- [Notice to users in Korea](#)
- [VCCI \(Class B\) compliance statement for users in Japan](#)
- [Notice to users in Japan about the power cord](#)
- [HP Deskjet 1000 J110 series declaration of conformity](#)

Forskriftsmessig modellidentifikasjonsnummer

For forskriftsmessige identifikasjonsformål er produktet tildelt et forskriftsmessig modellnummer. Det forskriftsmessige modellnummeret for ditt produkt er VCVRA-1003. Dette nummeret må ikke forveksles med markedsføringsnavnet (HP Deskjet 1000 J110 series, osv.) eller produktnummeret (CH340-64001, osv.).

FCC statement

FCC statement

The United States Federal Communications Commission (in 47 CFR 15.105) has specified that the following notice be brought to the attention of users of this product.

This equipment has been tested and found to comply with the limits for a Class B digital device, pursuant to Part 15 of the FCC Rules. These limits are designed to provide reasonable protection against harmful interference in a residential installation. This equipment generates, uses and can radiate radio frequency energy and, if not installed and used in accordance with the instructions, may cause harmful interference to radio communications. However, there is no guarantee that interference will not occur in a particular installation. If this equipment does cause harmful interference to radio or television reception, which can be determined by turning the equipment off and on, the user is encouraged to try to correct the interference by one or more of the following measures:

- Reorient the receiving antenna.
- Increase the separation between the equipment and the receiver.
- Connect the equipment into an outlet on a circuit different from that to which the receiver is connected.
- Consult the dealer or an experienced radio/TV technician for help.

For further information, contact:

Manager of Corporate Product Regulations
Hewlett-Packard Company
3000 Hanover Street
Palo Alto, Ca 94304
(650) 857-1501

Modifications (part 15.21)

The FCC requires the user to be notified that any changes or modifications made to this device that are not expressly approved by HP may void the user's authority to operate the equipment.

This device complies with Part 15 of the FCC Rules. Operation is subject to the following two conditions: (1) this device may not cause harmful interference, and (2) this device must accept any interference received, including interference that may cause undesired operation.

Notice to users in Korea

B 급 기기 (가정용 방송통신기기)	이 기기는 가정용(B급)으로 전자파적합등록을 한 기기로서 주로 가정에서 사용하는 것을 목적으로 하며, 모든 지역에서 사용할 수 있습니다.
------------------------	--

VCCI (Class B) compliance statement for users in Japan

<p>この装置は、クラスB情報技術装置です。この装置は、家庭環境で使用することを目的としていますが、この装置がラジオやテレビジョン受信機に近接して使用されると、受信障害を引き起こすことがあります。取扱説明書に従って正しい取り扱いをして下さい。</p> <p style="text-align: right;">VCCI-B</p>
--

Notice to users in Japan about the power cord

<p>製品には、同梱された電源コードをお使い下さい。 同梱された電源コードは、他の製品では使用出来ません。</p>

HP Deskjet 1000 J110 series declaration of conformity



DECLARATION OF CONFORMITY

according to ISO/IEC 17050-1 and EN 17050-1

DoC #: VCVRA-1003-01

Supplier's Name: Hewlett-Packard Company
Supplier's Address: SE 34th Street, Vancouver, WA 98683-8906, USA

declares, that the product

Product Name and Model: HP Deskjet 1000 Printer J110
Regulatory Model Number:¹⁾ VCVRA-1003
Product Options: All
Power Adapter: 0957-2286
 0957-2290 (China and India only)

conforms to the following Product Specifications and Regulations:

EMC: Class B
 CISPR 22:2005 + A1:2005 + A2:2006 / EN 55022:2006 + A1:2007
 CISPR 24:1997 +A1:2001 +A2:2002 / EN 55024:1998 +A1:2001 +A2:2003
 IEC 61000-3-2: 2005 / EN 61000-3-2:2006
 IEC 61000-3-3: 1994 + A1:2001 / EN 61000-3-3:1995 +A1:2001 + A2:2005
 FCC CFR 47 Part 15 / ICES-003, issue 4

Safety:

IEC 60950-1:2005 / EN 60950-1:2006
 IEC 60825-1:1993 +A1:1997 +A2:2001 / EN 60825-1:1994 +A1:2002 +A2:2001
 IEC 62311: 2007 / EN 62311:2008

Energy Use:

Regulation (EC) No. 1275/2008
 ENERGY STAR® Qualified Imaging Equipment Operational Mode (OM) Test Procedure

This device complies with part 15 of the FCC Rules. Operation is subject to the following two conditions:
 (1) This device may not cause harmful interference, and (2) this device must accept any interference received, including interference that may cause undesired operation.

The product herewith complies with the requirements of the Low Voltage Directive 2006/95/EC, the EMC Directive 2004/108/EC, the EuP Directive 2005/32/EC and the European Council Recommendation 1999/519/EC on the limitation of Electromagnetic fields to the general public, and carries the **CE** marking accordingly.

Additional Information:

- 1) This product is assigned a Regulatory Model Number which stays with the regulatory aspects of the design. The Regulatory Model Number is the main product identifier in the regulatory documentation and test reports, this number should not be confused with the marketing name or the product numbers.

November 11, 2009
 Vancouver, WA

Local contact for regulatory topics only:

EMEA: Hewlett-Packard GmbH, HQ-TRE, Herrenberger Strasse 140, 71034 Boeblingen, Germany
 U.S.: Hewlett-Packard, 3000 Hanover St., Palo Alto 94304, U.S.A. 650-857-1501

www.hp.com/go/certificates

Stikkordregister

E

etter støtteperioden 36

G

garanti 36

gjenvinning

blekkpatroner 40

I

informasjon om forskrifter

forskriftsmessig

modellidentifikasjons-
nummer 42

K

kundestøtte

garanti 36

kundestøtteprosess 35

P

papir

anbefalte typer 13

S

spesifikasjoner

miljøspesifikasjoner 37

program for miljømessig

produktforvaltning 39

systemkrav 37

T

teknisk informasjon

miljøspesifikasjoner 37

systemkrav 37

utskriftsspesifikasjoner 38

telefonstøtte 35

telefonstøtteperiode

periode for kundestøtte 35

U

utskrift

spesifikasjoner 38

