

HP Deskjet 1000 J110 series



Inhoudsopgave

1	Hoe kan ik?	3
2	Kennis maken met de HP Printer	
	Printeronderdelen	5
	knop Aan	5
3	Afdrukken	
	Documenten afdrukken	7
	Foto's afdrukken	8
	Enveloppen afdrukken	9
	Tips voor geslaagd afdrukken	10
5	Met cartridges werken	
	Geschatte inkniveaus controleren	21
	Inktproducten bestellen	21
	Vervang de cartridges	22
	Modus enkele cartridge gebruiken	25
	Informatie over de cartridgegarantie	25
6	Een probleem oplossen	
	De afdrukkwaliteit verbeteren	27
	Een papierstoring oplossen	28
	Er kan niet worden afgedrukt	30
	HP-ondersteuning	35
7	Technische informatie	
	Kennisgeving	39
	Specificaties	39
	Programma voor milieubeheer	41
	Overheidsvoorschriften	44
	Index	47

1 Hoe kan ik?

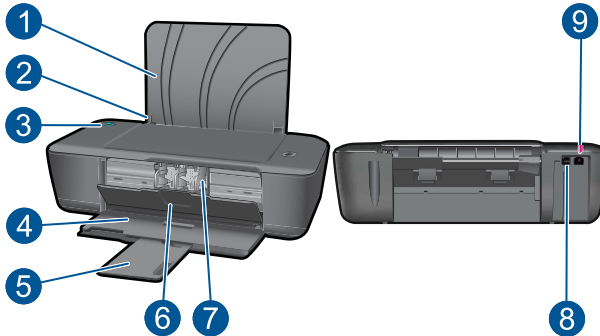
Leren hoe u uw HP Printer moet gebruiken

- "[Printeronderdelen](#)" op pagina 5
- "[Afdruk materiaal laden](#)" op pagina 15
- "[Vervang de cartridges](#)" op pagina 22
- "[Een papierstoring oplossen](#)" op pagina 28

2 Kennis maken met de HP Printer

- [Printeronderdelen](#)
- [knop Aan](#)

Printeronderdelen



1	Invoerlade
2	Papierbreedtegeleider
3	Knop Aan: Hiermee schakelt u het apparaat in of uit. Als het apparaat uit is, gebruikt het toch nog een minimale hoeveelheid stroom. Om de stroom helemaal te onderbreken schakelt u het apparaat uit en haalt u de stekker uit het stopcontact.
4	Uitvoerlade
5	Verlengstuk van de uitvoerlade (ook wel ladeverlengstuk genoemd)
6	Cartridgeklepje
7	Inktcartridges
8	USB-poort
9	Aansluiting: Gebruik het product alleen met de netadapter die door HP is geleverd

knop Aan



- Wanneer het apparaat is ingeschakeld, brandt het lampje van de **Aan**-knop.
- Wanneer het apparaat een taak verwerkt, knippert het lampje van de **Aan**-knop.
- Als het lampje van de **Aan**-knop zeer snel knippert, bevindt de printer zich in een foutstatus die u kunt oplossen door de berichten op het scherm te volgen. Als u geen berichten op het scherm ziet, probeer dan een document af te drukken om een bericht op het scherm te genereren.
- Indien u een papierstoring hebt verholpen of er geen papier meer in de printer zat, moet u op de **Aan**-knop drukken om het afdrukken te hervatten.

3 Afdrukken

Kies een afdruktaak om verder te gaan.



["Documenten afdrukken"](#) op pagina 7



["Foto's afdrukken"](#) op pagina 8



["Enveloppen afdrukken"](#) op pagina 9

Documenten afdrukken


Afdrukken vanuit een softwaretoepassing

1. Controleer of de uitvoerlade open is.
2. Zorg ervoor dat er papier in de invoerlade is geplaatst.



3. Klik vanuit uw softwaretoepassing op de knop **Afdrukken**.
4. Controleer of het product de geselecteerde printer is.
5. Klik op de knop waarmee u het dialoogvenster **Eigenschappen** opent. Afhankelijk van uw softwaretoepassing heeft deze knop de naam **Eigenschappen**, **Opties**, **Printerinstellingen**, **Printer** of **Voorkeuren**.
6. Selecteer de gewenste opties.
 - Selecteer in het tabblad **Indeling** de afdrukstand **Stand** of **Liggend**.
 - Selecteer in het tabblad **Papier/kwaliteit** de juiste papiersoort en afdrukkwaliteit in de vervogkeuzelijst **Afdruk materiaal**.
 - Klik op **Geavanceerd** om het geschikte papierformaat te selecteren in de lijst **Papier/uitvoer**.


7. Klik op **OK** om het dialoogvenster **Eigenschappen** te sluiten.
8. Klik op **Afdrukken** of **OK** om het afdrukken te starten.

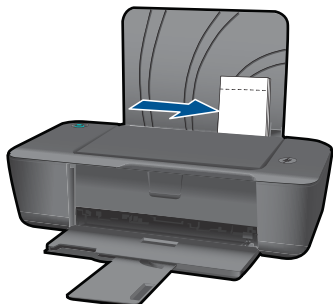
 **Opmerking** U kunt uw document op beide zijden van het papier afdrukken, in plaats van op slechts één zijde. Klik op het tabblad **Papier/kwaliteit** of **Indeling** op de knop **Geavanceerd**. Selecteer vanuit het vervolgkeuzemenu **Pagina's om af te drukken** **Uitsluitend oneven pagina's afdrukken**. Klik op **OK** om af te drukken. Nadat de oneven pagina's van het document zijn afgedrukt, verwijdt u het document uit de uitvoerlade. Plaats het papier terug in de invoerlade met de lege zijde omhoog. Keer terug naar het vervolgkeuzemenu **Pagina's om af te drukken** en selecteer dan **Uitsluitend even pagina's afdrukken**. Klik op **OK** om af te drukken.

Foto's afdrukken


Een foto afdrukken op fotopapier

1. Controleer of de uitvoerlade open is.
2. Haal al het papier uit de invoerlade en laad vervolgens het fotopapier met de zijde waarop moet worden afgedrukt naar boven toe.

 **Opmerking** Als het fotopapier dat u gebruikt is voorzien van geperforeerde lipjes, plaatst u het fotopapier zo dat de lipjes naar boven liggen.



3. Klik op **Afdrukken** in het menu **Bestand** van uw softwaretoepassing.
4. Controleer of het product de geselecteerde printer is.
5. Klik op de knop waarmee u het dialoogvenster **Eigenschappen** opent. Afhankelijk van uw softwaretoepassing heeft deze knop de naam **Eigenschappen**, **Opties**, **Printerinstellingen**, **Printer** of **Voorkeuren**.
6. Klik op de tab **Papier/Kwaliteit**.
7. Selecteer de gewenste opties.
 - Selecteer in het tabblad **Indeling** de afdrukstand **Stand** of **Liggend**.
 - Selecteer in het tabblad **Papier/kwaliteit** de juiste papiersoort en afdrukkwaliteit in de vervolgkeuzelijst **Afdrukmateriaal**.
 - Klik op **Geavanceerd** om het geschikte papierformaat te selecteren in de lijst **Papier/uitvoer**.


 **Opmerking** Ga voor de resolutie maximum dpi naar het tabblad **Papier/kwaliteit** en selecteer **Fotopapier, beste kwaliteit** uit de vervolgkeuzelijst **Afdruk materiaal**. Zorg ervoor dat u in kleur afdrukt. Ga vervolgens naar het tabblad **Geavanceerd** en selecteer **Ja** in de vervolgkeuzelijst **Afdrukken in maximum dpi**. Zie "[Afdrukken met maximum aantal dpi](#)" op pagina 11 voor meer informatie.

8. Klik op **OK** om terug naar het dialoogvenster **Eigenschappen** te gaan.
 9. Klik op **OK** en klik vervolgens op **Afdrukken** of **OK** in het dialoogvenster **Afdrukken**.
-

 **Opmerking** Laat ongebruikte vellen fotopapier niet in de invoerlade liggen. Het fotopapier kan omkrullen wat leidt tot een mindere kwaliteit van de afdrukken. Fotopapier moet vlak zijn om er goed op te kunnen afdrukken.

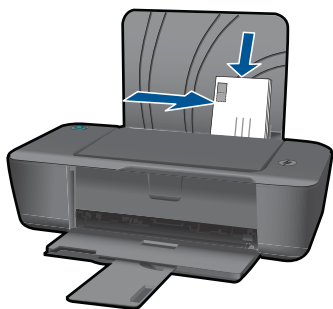
Enveloppen afdrukken

U kunt een of meer enveloppen in de invoerlade van de HP Printer plaatsen. Gebruik geen glanzende of gebosseleerde enveloppen of enveloppen met vensters of klemmetjes.

 **Opmerking** Raadpleeg de Help-functie van uw tekstverwerkingssoftware voor informatie over het opmaken van tekst voor afdrukken op enveloppen. Voor nog betere resultaten kunt u ook een etiket gebruiken voor het retouradres op enveloppen.

Enveloppen afdrukken

1. Controleer of de uitvoerlade open is.
2. Schuif de papiergeleider helemaal naar links.
3. Plaats de enveloppen tegen de rechterkant van de lade. De zijde waarop u wilt afdrukken moet naar boven wijzen. De klep moet zich aan de linkerkant bevinden.
4. Schuif de enveloppen zo ver mogelijk in de printer.
5. Schuif de papiergeleider stevig tegen de rand van de enveloppen.



6. Klik op de knop waarmee u het dialoogvenster **Eigenschappen** opent. Afhankelijk van uw softwaretoepassing heeft deze knop de naam **Eigenschappen**, **Opties**, **Printerinstellingen**, **Printer** of **Voorkeuren**.

7. Selecteer de gewenste opties.
 - Selecteer op het tabblad **Papier/kwaliteit** een type **Gewoon papier**.
 - Klik op de knop **Geavanceerd** en selecteer vervolgens het juiste envelopformaat uit het vervolgkeuzemenu **Papierformaat**.
8. Klik op **OK** en klik vervolgens op **Afdrukken** of **OK** in het dialoogvenster **Afdrukken**.

Tips voor geslaagd afdrukken

Om geslaagd af te drukken, moeten de HP-cartridges goed werken met voldoende inkt, moet het papier goed zijn geplaatst en het apparaat de juiste instellingen hebben.

Cartridgetips

- Gebruik originele HP-printcartridges.
- Plaats de zwarte en driekleurencartridges juist.
Zie "[Vervang de cartridges](#)" op pagina 22 voor meer informatie.
- Controleer de geschatte inktniveau in de cartridges om er zeker van te zijn dat er voldoende inkt is.
Zie "[Geschatte inktniveaus controleren](#)" op pagina 21 voor meer informatie.
- Zie "[De afdrukkwaliteit verbeteren](#)" op pagina 27 voor meer informatie.

Tips voor het plaatsen van papier

- Plaats een stapel papier (niet slechts een pagina). Al het papier in de stapel moet van hetzelfde formaat en dezelfde soort zijn om een papierstoring te voorkomen.
- Plaats het papier met de afdrukkzijde naar boven.
- Zorg dat het papier plat in de invoerlade ligt en dat de randen niet omgevouwen of gescheurd zijn.
- Verschuif de breedtegeleider voor het papier in de invoerlade totdat deze vlak tegen het papier aanligt. Zorg dat de breedtegeleiders het papier in de papierlade niet buigen.
- Zie "[Afdrukmateriaal laden](#)" op pagina 15 voor meer informatie.

Tips voor printerinstellingen


- Selecteer in het tabblad **Papier/kwaliteit** van de printerdriver de juiste papiersoort en afdrukkwaliteit in het vervolgkeuzemenu **Afdrukmateriaal**.
- Klik op de knop **Geavanceerd** en selecteer het juiste **Papierformaat** uit het vervolgkeuzemenu **Papier/uitvoer**.
- Klik op het pictogram HP Printer op het bureaublad om Printersoftware te openen. Klik in de Printersoftware op **Printeracties** en klik vervolgens op **Voorkeuren instellen** om toegang te krijgen tot het stuurprogramma van de printer.




Opmerking U kunt ook toegang krijgen tot de Printersoftware door te klikken op **Start > Alle programma's > HP > HP Deskjet 1000 J110 series > HP Deskjet 1000 J110 series**

Notities


- Printcartridges van HP zijn ontworpen voor en getest op HP-printers en HP-papier, zodat u altijd bent verzekerd van fantastische resultaten.

 **Opmerking** HP kan de kwaliteit of betrouwbaarheid van materiaal dat niet van HP is, niet garanderen. Onderhoud of herstellingen aan het apparaat die nodig zijn door het gebruik van dergelijk materiaal, worden niet gedekt door de garantie. Als u meent dat u originele HP-printcartridge hebt aangeschaft, gaat u naar: www.hp.com/go/anticounterfeit


- Waarschuwingen en indicatorlampjes voor het inktniveau bieden uitsluitend schattingen om te kunnen plannen.

 **Opmerking** Wanneer u een waarschuwingsbericht voor een laag inktniveau krijgt, overweeg dan om een vervangcartridge klaar te houden om eventuele afdrukvertragingen te vermijden. U hoeft de printcartridges niet te vervangen voor de afdrukkwaliteit onaanvaardbaar wordt. Zie "[Geschatte inktniveaus controleren](#)" op pagina 21 voor meer informatie.

- U kunt uw document op beide zijden van het papier afdrukken, in plaats van op slechts één zijde.

 **Opmerking** Klik op het tabblad **Papier/kwaliteit** of **Indeling** op de knop **Geavanceerd**. Selecteer vanuit het vervolgkeuzemenu **Pagina's om af te drukken Uitsluitend oneven pagina's afdrukken**. Klik op **OK** om af te drukken. Nadat de oneven pagina's van het document zijn afgedrukt, verwijdert u het document uit de uitvoerlade. Plaats het papier terug in de invoerlade met de lege zijde omhoog. Keer terug naar het vervolgkeuzemenu **Pagina's om af te drukken** en selecteer dan **Uitsluitend even pagina's afdrukken**. Klik op **OK** om af te drukken.

- Alleen met zwarte inkt afdrukken

 **Opmerking** Indien u een zwart-witdocument met uitsluitend zwarte inkt wilt afdrukken, klikt u op de knop **Geavanceerd**. Selecteer in het vervolgkeuzemenu **Afdrukken in grijstinten Alleen zwarte inkt** en klik vervolgens op de knop **OK**. Als u **Zwart/wit** als optie ziet op het tabblad **Papier/kwaliteit** of **Indeling**, selecteer die optie dan.



[Klik hier om online te gaan voor meer informatie](#) .

Afdrukken met maximum aantal dpi

Gebruik de modus maximum dpi ("dots per inch") om scherpe afbeeldingen van hoge kwaliteit op fotopapier af te drukken.

Zie de technische specificaties voor de afdrukresolutie van de modus maximum dpi.

Afdrukken met Maximum dpi duurt langer dan wanneer u afdrukt met andere instellingen en bestanden nemen meer schijfruimte in beslag.

U drukt als volgt af in de modus Maximum dpi:

1. Controleer of de invoerlade fotopapier bevat.
2. Klik op **Afdrukken** in het menu **Bestand** van uw softwaretoepassing.
3. Controleer of het product de geselecteerde printer is.
4. Klik op de knop waarmee u het dialoogvenster **Eigenschappen** opent.
Afhankelijk van uw softwaretoepassing heeft deze knop de naam **Eigenschappen**, **Opties**, **Printerinstellingen**, **Printer** of **Voorkeuren**.
5. Klik op de tab **Papier/Kwaliteit**.
6. Klik op **Fotopapier, beste kwaliteit** in de vervolgkeuzelijst **Afdruk materiaal**.



Opmerking Fotopapier, beste kwaliteit moet zijn geselecteerd in de vervolgkeuzelijst **Afdruk materiaal** of in het tabblad **Papier/Kwaliteit** om af te drukken in maximum dpi in te schakelen.

7. Klik op de knop **Geavanceerd**.
8. Selecteer **Ja** bij **Printerfuncties** in het vervolgkeuzemenu **Afdrukken in maximum dpi**.
9. Selecteer **Papierformaat** in het vervolgkeuzemenu **Papier/uitvoer**.
10. Klik op **OK** om de geavanceerde opties te sluiten.
11. Bevestig de **Afdrukstand** in het tabblad **Indeling** en klik vervolgens op **OK** om af te drukken.

4 Elementaire informatie over papier

U kunt een groot aantal verschillende papiersoorten en papierformaten in de HP Printer plaatsen, waaronder papier van A4- of Letter-formaat, fotopapier, transparanten en enveloppen.

Dit gedeelte bevat de volgende onderwerpen:

["Afdrukmateriaal laden"](#) op pagina 15

Aanbevolen papiersoorten om af te drukken

Voor een optimale afdrukkwaliteit adviseren wij u alleen HP-papier te gebruiken dat voor deze bepaalde afdruktaak is bedoeld.

Het is mogelijk dat in uw land/regio bepaalde papiersoorten niet beschikbaar zijn.

ColorLok

HP raadt eenvoudig papier met het ColorLok-logo aan voor het afdrukken en kopiëren van alledaagse documenten. Al het papier met het ColorLok-logo is onafhankelijk getest om aan de hoogste standaarden van betrouwbaarheid en afdrukkwaliteit te voldoen, en documenten te produceren met heldere kleuren, scherper zwart en die sneller drogen dan normaal eenvoudig papier. Zoek naar papier met het ColorLok-logo in verschillende gewichten en formaten van grote papierfabrikanten.



HP Geavanceerd fotopapier

Dit dikke fotopapier heeft een sneldrogende, veegvaste toplaag. Het papier is bestand tegen water, vegen, vingerafdrukken en vochtigheid. De foto's die u op deze papiersoort afdrukt, lijken op foto's die u in een winkel hebt laten afdrukken. Dit papier is verkrijgbaar in diverse formaten, waaronder A4, 8,5 x 11 inch, 10 x 15 cm (met of zonder tabs) en 13 x 18 cm, en twee afwerkingen - glanzend of zachte glans (satijnmat). Het is zuurvrij voor duurzame documenten.

HP Everyday Fotopapier

Druk kleurige, alledaagse snapshots goedkoop af, met papier dat is ontworpen voor gewone fotoafdrukken. Dit voordelige fotopapier droogt snel en is direct te verwerken.

Dit papier produceert scherpe foto's met elke inkjetprinter. Dit papier is verkrijgbaar met semi-glanzende afwerking in diverse formaten, waaronder A4, 8,5 x 11 inch en 10 x 15 cm (met of zonder tabs). Voor foto's die lang goed blijven, is het zuurvrij.

HP Brochurpapier of HP Superior Inkjet papier

Deze papieren hebben een glanzende of matte laag aan beide kanten voor dubbelzijdig gebruik. Dit papier is een ideale keuze voor reproducties van fotokwaliteit, omslagen van bedrijfsrapporten, speciale presentaties, brochures, mailings en kalenders.

HP Premium Presentatiepapier of HP Professioneel papier

Deze papieren zijn zware dubbelzijdige mate papieren, perfect voor presentaties, plannen, rapporten en nieuwsbrieven. Ze zijn extra zwaar voor een imponerende uitstraling.

HP Helderwit inkjetpapier

HP Helderwit Inkjetpapier levert contrastrijke kleuren en scherp afgedrukte tekst op. Dit papier is dik genoeg voor dubbelzijdig afdrukken in kleur, zodat het ideaal is voor nieuwsbrieven, rapporten en folders. Het heeft ColorLok-technologie voor minder vlekken, krachtigere zwart en scherpe kleuren.

HP -afdrukpapier

HP Printing Paper is multifunctioneel papier van hoge kwaliteit. Hiermee vervaardigt u documenten die er veel professioneler uitzien dan documenten die op standaardpapier of kopieerpapier zijn afgedrukt. Het heeft ColorLok-technologie voor minder vlekken, krachtigere zwart en scherpe kleuren. Het is zuurvrij voor duurzame documenten.

HP Office Paper

HP Office Paper is multifunctioneel papier van hoge kwaliteit. Het is geschikt voor kopieën, schetsen, memo's en andere alledaagse documenten. Het heeft ColorLok-technologie voor minder vlekken, krachtigere zwart en scherpe kleuren. Het is zuurvrij voor duurzame documenten.

HP Opstrijkpatronen


HP Opstrijkpatronen (voor gekleurd textiel of voor lichtgekleurd of wit textiel) is het ideale materiaal voor het maken van uw eigen T-shirts met uw digitale foto's.

HP Premium Inkjet Transparant

HP Premium Inkjet Transparanten maken uw kleurenpresentaties levendig en zelfs aangrijpender. Deze transparanten zijn gemakkelijk in gebruik en drogen snel en zonder vlekken.

HP Foto Value pack

HP Foto Value Packs verpakken originele HP cartridges en HP Geavanceerd fotopapier gemakkelijk samen om u tijd te besparen en het giswerk voor het afdrukken van betaalbare professionele foto's met uw HP Printer weg te nemen. De oorspronkelijke HP inkt en HP Geavanceerd fotopapier zijn ontworpen om samen te werken zodat uw foto's lang goed blijven en scherp zijn, afdruk na afdruk. Uitstekend voor het afdrukken van alle foto's van de vakantie of van meerdere afdrukken om te delen.

 **Opmerking** Momenteel zijn sommige delen van de website van HP alleen beschikbaar in het Engels.

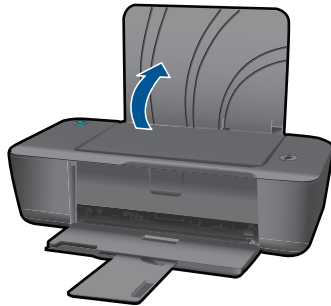
Als u papier en andere materialen van HP wilt bestellen, gaat u naar www.hp.com/buy/supplies. Selecteer uw land/regio wanneer dit wordt gevraagd, volg de aanwijzingen om uw product te selecteren en klik vervolgens op een van de koppelingen voor bestellingen op de pagina.

Afdruk materiaal laden

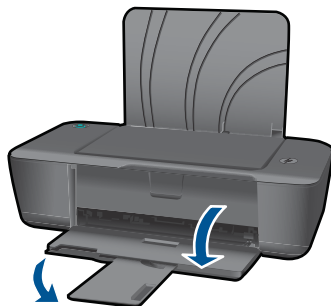
- ▲ Selecteer een papierformaat om verder te gaan.

Papier met volledig formaat laden

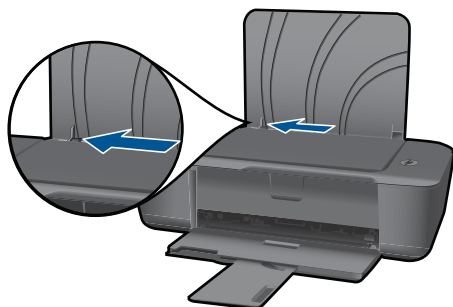
- De invoerlade omhoog tillen
 - Til de invoerlade omhoog.



- Laat de uitvoerlade zakken
 - Laat de uitvoerlade zakken en trek het verlengstuk van de uitvoerlade naar buiten.

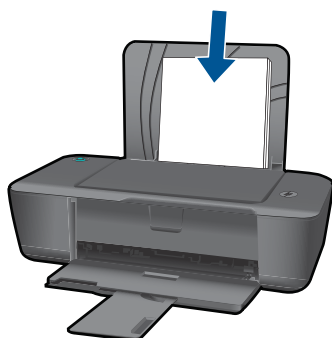


- Schuif de papierbreedtegeleider naar links
 - Schuif de papierbreedtegeleider naar links.



d. Plaats papier.

- Plaats de stapel papier in de invoerlade met de korte rand naar voren en de afdrukzijde omhoog.



- Schuif de stapel papier omlaag tot de stapel niet verder kan.
- Schuif de papierbreedtegeleider naar rechts tot deze bij de hoek van het papier stopt.



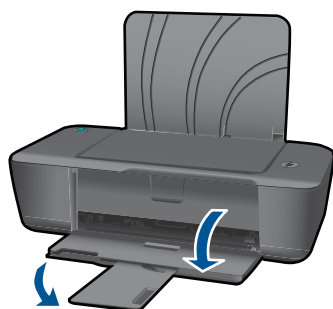
Papier van klein formaat laden

- a. De invoerlade omhoog tillen**
- Til de invoerlade omhoog.



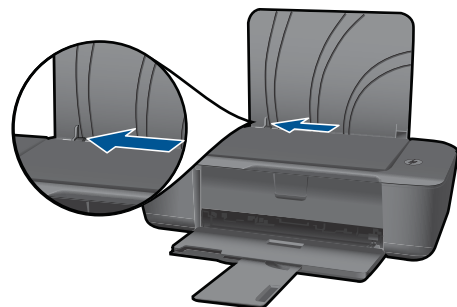
b. Laat de uitvoerlade zakken

- Laat de uitvoerlade zakken en trek het verlengstuk van de uitvoerlade naar buiten.



c. Schuif de papierbreedtegeleider naar links.

- Schuif de papierbreedtegeleider naar links.

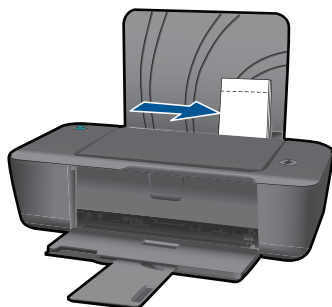


d. Plaats papier.

- Plaats een stapel fotopapier met een korte kant naar beneden en de afdrukbare kant naar boven toe.
- Schuif de stapel papier vooruit totdat de stapel niet verder kan.

 **Opmerking** Als het fotopapier dat u gebruikt is voorzien van geperforeerde lipjes, plaatst u het fotopapier zo dat de lipjes naar boven liggen.

- Schuif de papierbreedtegeleider naar rechts tot deze bij de hoek van het papier stopt.

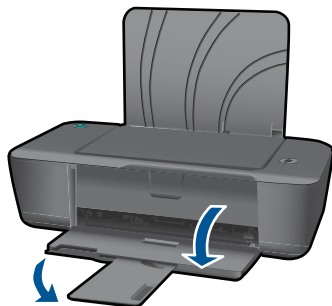


Enveloppen plaatsen

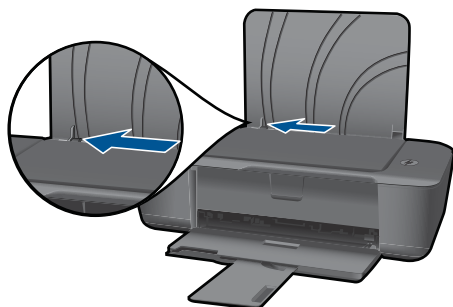
- a. De invoerlade omhoog tillen
 - Til de invoerlade omhoog.



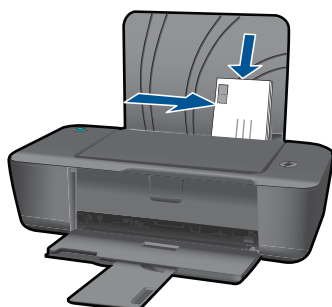
- b. Laat de uitvoerlade zakken
 - Laat de uitvoerlade zakken en trek het verlengstuk van de uitvoerlade naar buiten.



- c. Schuif de papierbreedtegeleider naar links.
 - Schuif de papierbreedtegeleider naar links.



- Verwijder alle papier uit de hoofdinvoerlade.
- d.** Plaats de enveloppen.
 - Plaats eene of meerdere enveloppen aan de uiterst rechterzijde van de invoerlade. De zijde waarop u wilt afdrukken moet naar boven wijzen. De klep moet zich aan de linkerkant bevinden en omlaag gericht zijn.
 - Schuif de stapel enveloppen naar omlaag tot de stapel niet verder kan.
 - Schuif de papierbreedtegeleider naar binnen totdat deze tegen de stapel enveloppen komt.



5 Met cartridges werken

- [Geschatte inktniveaus controleren](#)
- [Inktproducten bestellen](#)
- [Vervang de cartridges](#)
- [Modus enkele cartridge gebruiken](#)
- [Informatie over de cartridgegarantie](#)

Geschatte inktniveaus controleren


U kunt gemakkelijk de inktniveaus controleren als u wilt nagaan hoe lang de printcartridge nog kan meegaan. De inktniveaus geven ongeveer aan hoeveel inkt de printcartridge nog bevatten.

Inktniveaus controleren vanuit de Printersoftware

1. Klik op het pictogram HP Printer op het bureaublad om Printersoftware te openen.

 **Opmerking** U kunt ook toegang krijgen tot de Printersoftware door te klikken op **Start > Alle programma's > HP > HP Deskjet 1000 J110 series > HP Deskjet 1000 J110 series**

2. Klik in Printersoftware op **Geschatte inktniveaus**.

 **Opmerking** Als u een opnieuw gevulde of herstelde printcartridge gebruikt, of een cartridge die in een ander apparaat werd gebruikt, is de inktniveau-indicator mogelijk onnauwkeurig of onbeschikbaar.

Opmerking Waarschuwingen en indicatoren voor het inktniveau bieden uitsluitend schattingen om te kunnen plannen. Wanneer u een waarschuwingsbericht voor een laag inktniveau krijgt, overweeg dan om een vervangcartridge klaar te houden om eventuele afdrukvertragingen te vermijden. U hoeft de cartridges pas te vervangen als de afdrukkwaliteit onaanvaardbaar wordt.

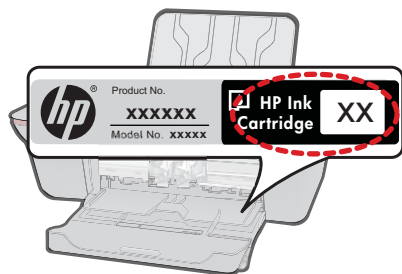
Opmerking Inkt uit de cartridge wordt tijdens het afdrukproces op een aantal verschillende manieren gebruikt, waaronder tijdens het initialisatieproces, dat het apparaat en de cartridges voorbereidt op afdrukken, en tijdens service voor de printkop, dat ervoor zorgt dat de printbuisjes schoon blijven en de inkt vlot wordt aangebracht. Daarnaast blijft er wat inkt in de cartridge achter nadat deze is gebruikt. Zie www.hp.com/go/inkusage voor meer informatie.

Inktproducten bestellen

Zoek het goede cartridgenummer voordat u cartridges besteld.

Het cartridgenummer op de printer zoeken

- ▲ Het cartridgenummer staat in de cartridgeklep.




Het cartridgenummer in de Printersoftware zoeken

1. Klik op het pictogram HP Printer op het bureaublad om Printersoftware te openen.

 **Opmerking** U kunt ook toegang krijgen tot de Printersoftware door te klikken op **Start > Alle programma's > HP > HP Deskjet 1000 J110 series > HP Deskjet 1000 J110 series**

2. Klik in de Printersoftware op **Online toebehoren kopen**. Het juiste cartridgenummer wordt automatisch weergegeven wanneer u deze link gebruikt.

Om echte HP-producten te bestellen voor de HP Printer gaat u naar www.hp.com/buy/supplies. Selecteer uw land/regio wanneer dit wordt gevraagd, volg de aanwijzingen om uw product te selecteren en klik vervolgens op een van de koppelingen voor bestellingen op de pagina.

 **Opmerking** Online cartridges bestellen is niet in alle landen/regio's mogelijk. Als het niet mogelijk is in uw land/regio, kunt u nog steeds informatie over de toebehoren bekijken en een lijst afdrukken als referentie bij het winkelen bij een plaatselijke HP-verkoper.

Verwante onderwerpen

["De juiste cartridges kiezen"](#) op pagina 22

De juiste cartridges kiezen

HP raadt aan originele printcartridges van HP te gebruiken. Originele HP-printcartridges zijn ontworpen en getest met HP-printers, zodat u telkens weer schitterende resultaten kunt bereiken.

Verwante onderwerpen

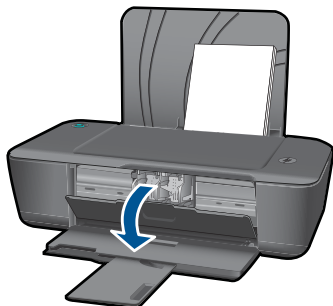
["Inktproducten bestellen"](#) op pagina 21

Vervang de cartridges

De cartridges vervangen

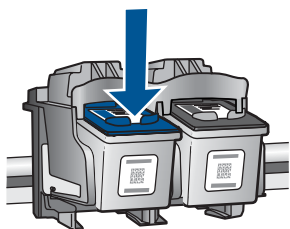
1. Stroomvoorziening controleren.
2. Plaats papier.

3. Verwijder de cartridge.
 - a. Open de klep voor de cartridge.

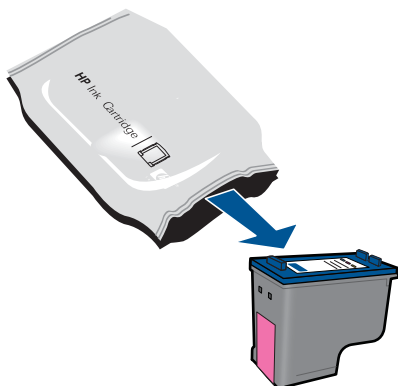


Wacht tot de printwagen naar het midden van het apparaat beweegt.

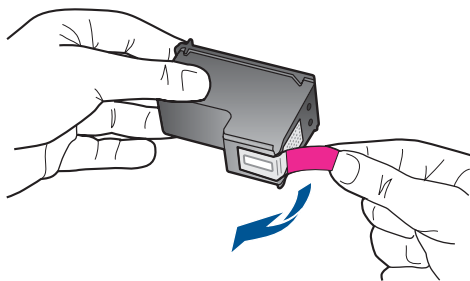
- b. Druk omlaag om de cartridge los te maken en verwijder deze vervolgens uit de sleuf.



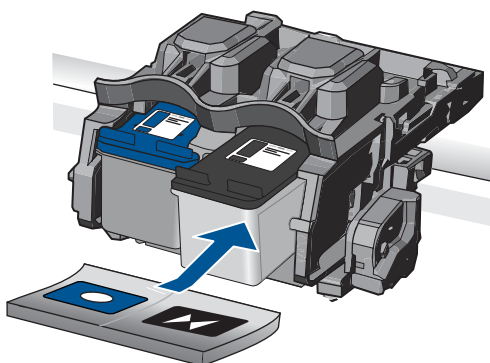
4. Plaats een nieuwe cartridge.
 - a. Haal de cartridge uit de verpakking.



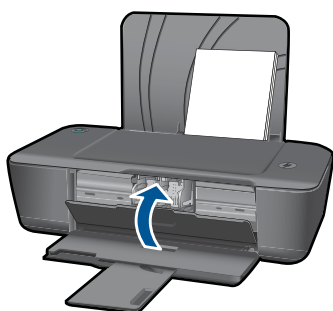
- b. Verwijder de plastic tape met het roze lipje.




- c. Schuif de cartridge in de sleuf tot hij op zijn plek klikt.



- d. Sluit de cartridgeklep.




 **Opmerking** De HP-printer vraagt u om de cartridges uit te lijnen wanneer u een document afdrukt nadat u een nieuwe cartridge hebt geïnstalleerd. Volg de instructies op het scherm om de cartridges uit te lijnen. Door de inktpatronen uit te lijnen, weet u zeker dat de afdrukwaliteit optimaal is.

Verwante onderwerpen

- ["De juiste cartridges kiezen"](#) op pagina 22
- ["Inktproducten bestellen"](#) op pagina 21

Modus enkele cartridge gebruiken

Gebruik de modus enkele cartridge om de HP Printer met slechts één printcartridge te laten afdrukken. De modus enkele cartridge wordt geactiveerd wanneer een printcartridge uit de wagen met de printcartridges wordt verwijderd. In de modus enkele cartridge kan de printer alleen taken vanaf de computer afdrukken.

 **Opmerking** Wanneer de HP Printer in de modus enkele cartridge werkt, wordt een bericht op het scherm weergegeven. Als het bericht verschijnt dat er twee printcartridges in het apparaat zijn geïnstalleerd, controleert u of de beschermende kunststof tape van beide printcartridges is verwijderd. Wanneer de contactpunten van een printcartridge worden bedekt door de plastic tape, kan het apparaat de printcartridge niet detecteren.

Modus met een enkele cartridge afsluiten

Installeer twee printcartridges in de HP Printer om de modus enkele cartridge af te sluiten.

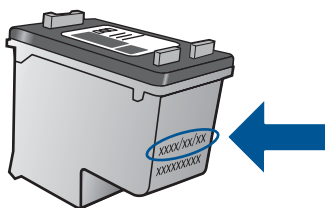
Verwante onderwerpen

["Vervang de cartridges"](#) op pagina 22

Informatie over de cartridgegarantie

De garantie op HP-cartridges is van toepassing wanneer het product wordt gebruikt in combinatie met de daarvoor bedoelde printer van HP. Deze garantie is niet van toepassing op inktproducten van HP die zijn bijgevuld, gerecycled, gerepareerd of op onjuiste wijze zijn gebruikt of zijn beschadigd.

Gedurende de garantieperiode is het product gedekt zolang de HP-inkt niet is opgebruikt en de uiterste garantiedatum nog niet werd bereikt. De uiterste garantiedatum in JJJJ/MM/DD-indeling bevindt zich op het product, zoals hieronder weergegeven:



Raadpleeg de gedrukte documentatie die met het product is meegeleverd voor de HP-verklaring inzake beperkte garantie.

6 Een probleem oplossen

Dit gedeelte bevat de volgende onderwerpen:


- [De afdrukkwaliteit verbeteren](#)
- [Een papierstoring oplossen](#)
- [Er kan niet worden afgedrukt](#)
- [HP-ondersteuning](#)

 [Klik hier om online te gaan voor meer informatie](#) .

De afdrukkwaliteit verbeteren

1. Controleer of u originele HP-inkcartridges gebruikt.
2. Controleer de afdrukeigenschappen om ervoor te zorgen dat u de juiste papiersoort en afdrukkwaliteit hebt geselecteerd in de vervolgkeuzelijst **Afdruk materiaal**. Klik in de Printersoftware op **Printeracties** en klik vervolgens op **Onderhoudstaken** om de afdrukeigenschappen te openen.
3. Controleer de geschatte inktniveaus om te bepalen of de inkt van de cartridges bijna op is. Zie "[Geschatte inktniveaus controleren](#)" op pagina 21 voor meer informatie. Overweeg de printcartridges te vervangen indien de inkt bijna op is.
4. De printcartridges uitlijnen

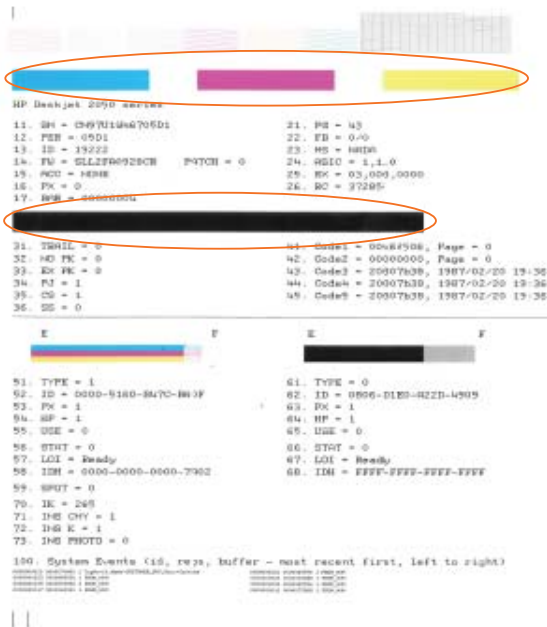
De cartridges uitlijnen vanuit de Printersoftware

 **Opmerking** Door de inktpatronen uit te lijnen, weet u zeker dat de afdrukkwaliteit optimaal is. De HP Printer vraagt u om de cartridges uit te lijnen wanneer u een document afdruckt nadat u een nieuwe cartridge hebt geïnstalleerd.

- a. Plaats ongebruikt, gewoon wit papier van Letter- of A4-formaat in de invoerlade.
 - b. Klik in de Printersoftware op **Printeracties** en klik vervolgens op **Onderhoudstaken** om **Printer Werkset** te openen.
 - c. De functie **Printer Werkset** wordt weergegeven.
 - d. Klik op het tabblad **Printcartridges uitlijnen**. Het apparaat drukt een uitlijningsvel af.
5. Druk een diagnostiekpagina af als de inkt van de cartridges niet bijna op is.

Een diagnostiekpagina afdrukken

- a. Plaats ongebruikt, gewoon wit papier van Letter- of A4-formaat in de invoerlade.
- b. Klik in de Printersoftware op **Printeracties** en klik vervolgens op **Onderhoudstaken** om **Printer Werkset** te openen.
- c. Klik op **Informatie afdrukdiagnostiek** om een diagnostiekpagina af te drukken. Bekijk de blauwe, magenta, gele en zwarte vakken op de diagnostiekpagina. Indien u strepen ziet in de gekleurde en zwarte vakken, of geen inkt ziet in gedeeltes van de vakken, reinig de cartridges dan automatisch



6. Reinig de printcartridges automatisch als de diagnostiekpagina strepen of ontbrekende gedeeltes op de gekleurde en zwarte vakken vertoont.

De cartridges automatisch reinigen

- a. Plaats ongebruikt, gewoon wit papier van Letter- of A4-formaat in de invoerlade.
- b. Klik in de Printersoftware op **Printeracties** en klik vervolgens op **Onderhoudstaken** om **Printer Werkset** te openen.
- c. Klik op **Printcartridges reinigen**. Volg de aanwijzingen op het scherm op.

Als de bovenstaande oplossingen het probleem niet oplossen, [klik dan hier voor meer online oplossingen](#) .

Een papierstoring oplossen

Een papierstoring verhelpen.

Een papierstoring verhelpen

- ▲ De papierstoring vinden

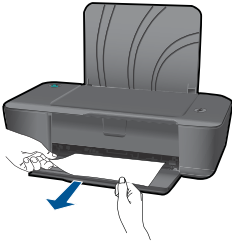
Invoerlade

Indien de papierstoring zich in de buurt van de achterste invoerlade bevindt, trekt u het papier voorzichtig uit de invoerlade.



Uitvoerlade

- Indien de papierstoring zich in de buurt van de voorste uitvoerlade bevindt, trekt u het papier voorzichtig uit de uitvoerlade.

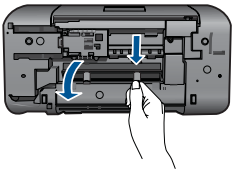


- U moet de wagenklep mogelijk openen en de printerwagen naar rechts schuiven om bij het vastgelopen papier te komen.

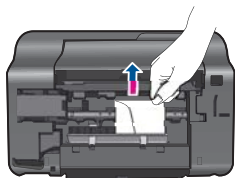


Binnenkant van printer

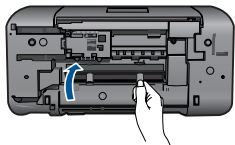
- Indien de papierstoring zich in de printer bevindt, open dan de reinigingsklep aan de onderkant van de printer. Druk op de klepjes aan beide zijden van de reinigingsklep.



- Verwijder het vastgelopen papier.



- Sluit de reinigingsklep. Duw de klep voorzichtig naar de printer totdat beide klinken op hun plaats klikken.



Druk op de knop **Aan/Uit** om het afdrucken te hervatten

Als de bovenstaande oplossingen het probleem niet oplossen, [klik dan hier voor meer online oplossingen](#).

Papierstoringen voorkomen

- Plaats niet te veel afdruk materiaal in de invoerlade.
- Verwijder regelmatig afgedrukte exemplaren uit de uitvoerlade.
- Zorg dat het papier plat in de invoerlade ligt en dat de randen niet omgevouwen of gescheurd zijn.
- Leg niet papier van verschillende soorten en formaten tegelijk in de invoerlade; al het papier in de invoerlade moet van dezelfde soort en hetzelfde formaat zijn.
- Verschuif de breedtegeleider voor het papier in de invoerlade totdat deze vlak tegen het papier aanligt. Zorg dat de breedtegeleiders het papier in de papierlade niet buigen.
- Schuif het papier niet te ver naar voren in de invoerlade.

Als de bovenstaande oplossingen het probleem niet oplossen, [klik dan hier voor meer online oplossingen](#).


Er kan niet worden afgedrukt

Controleer of de printer is ingeschakeld en er papier in de lade zit. Probeer het volgende in de juiste volgorde als u nog steeds niet kunt afdrucken:

1. Controleer of er foutberichten zijn en los deze op.
2. Koppel de USB-kabel los en sluit deze vervolgens weer aan.

3. Controleer of het apparaat niet uit stond.


Controleren of het apparaat niet uit staat

 **Opmerking** HP heeft een Printerdiagnosetool voorzien die dit probleem automatisch kan oplossen.

 [Klik hier om online te gaan voor meer informatie](#) . Volg de onderstaande stappen als dit niet het geval is.

- a. Ga, afhankelijk van het besturingssysteem, op een van de volgende manieren te werk:
 - **Windows 7:** Klik vanuit het **Start**-menu van Windows op **Apparaten en printers**. Klik met de rechter muisknop op het pictogram van uw product en selecteer **Zien wat wordt afgedrukt** om de afdrুকwachtrij te openen.
 - **Windows Vista:** Klik vanuit het **Start**-menu van Windows op **Configuratiescherm** en klik vervolgens op **Printers**. Dubbelklik op het pictogram van uw apparaat om de afdrুকwachtrij te openen.
 - **Windows XP:** Klik vanuit het **Start**-menu van Windows op **Configuratiescherm** en klik vervolgens op **Printers en faxen**. Dubbelklik op het pictogram van uw apparaat om de afdrুকwachtrij te openen.
 - b. Zorg ervoor dat in het menu **Printer Afdrukken onderbreken** of **Printer offline gebruiken** niet is aangevinkt.
 - c. Als u wijzigingen hebt doorgevoerd, probeert u opnieuw af te drukken.
4. Controleer of het apparaat als standaardprinter is ingesteld.

Controleren of het apparaat als de standaardprinter is ingesteld


 **Opmerking** HP heeft een Printerdiagnosetool voorzien die dit probleem automatisch kan oplossen.

 [Klik hier om online te gaan voor meer informatie](#) . Volg de onderstaande stappen als dit niet het geval is.

- a. Ga, afhankelijk van het besturingssysteem, op een van de volgende manieren te werk:
 - **Windows 7:** Klik vanuit het **Start**-menu van Windows op **Apparaten en printers**.
 - **Windows Vista:** Klik vanuit het **Start**-menu van Windows op **Configuratiescherm** en klik vervolgens op **Printers**.
 - **Windows XP:** Klik vanuit het **Start**-menu van Windows op **Configuratiescherm** en klik vervolgens op **Printers en faxen**.
- b. Controleer of het juiste apparaat als de standaardprinter is ingesteld. Naast de standaardprinter staat een vinkje in een zwarte of groene cirkel.
- c. Als het foute apparaat als standaardprinter is ingesteld, klikt u met de rechter muisknop op het juiste apparaat en selecteert u **Instellen als standaardprinter**.
- d. Probeer uw apparaat nogmaals te gebruiken.

5. Start de printspooler opnieuw op.

Start de printspooler opnieuw op

 **Opmerking** HP heeft een Printerdiagnosetool voorzien die dit probleem automatisch kan oplossen.

 [Klik hier om online te gaan voor meer informatie](#) . Volg de onderstaande stappen als dit niet het geval is.

- a. Ga, afhankelijk van het besturingssysteem, op een van de volgende manieren te werk:

Windows 7

- Klik vanuit het **Start**-menu van Windows op **Configuratiescherm, System en beveiliging** en klik vervolgens op **Beheer**.
- Dubbelklik op **Services**.
- Klik met de rechter muisknop op **Printerspooler** en klik vervolgens op **Eigenschappen**.
- Controleer in het tabblad **Algemeen**, naast **Opstarttype**, of **Automatisch** is geselecteerd.
- Als de service niet al actief is, klik dan onder **Servicestatus** op **Start** en klik vervolgens op **OK**.

Windows Vista


- Klik vanuit het **Start**-menu van Windows op **Configuratiescherm, System en onderhoud, Beheer**.
- Dubbelklik op **Services**.
- Klik met de rechter muisknop op **Printerspoolservice** en klik vervolgens op **Eigenschappen**.
- Controleer in het tabblad **Algemeen**, naast **Opstarttype**, of **Automatisch** is geselecteerd.
- Als de service niet al actief is, klik dan onder **Servicestatus** op **Start** en klik vervolgens op **OK**.

Windows XP

- Klik vanuit het **Start**-menu van Windows met de rechter muisknop op **Deze computer**.
 - Klik op **Beheren** en klik vervolgens op **Services en toepassingen**.
 - Dubbelklik op **Services** en dubbelklik vervolgens op **Printspooler**.
 - Klik met uw rechtermuisknop op **Printspooler** en klik op **Opnieuw starten** om de service opnieuw te starten.
- b. Controleer of het juiste apparaat als de standaardprinter is ingesteld. Naast de standaardprinter staat een vinkje in een zwarte of groene cirkel.

- c. Als het foute apparaat als standaardprinter is ingesteld, klikt u met de rechter muisknop op het juiste apparaat en selecteert u **Instellen als standaardprinter**.
 - d. Probeer uw apparaat nogmaals te gebruiken.
6. Start de computer opnieuw op.
 7. Verwijder de taken uit de afdrukwachtrij

De afdrukwachtrij leegmaken

 **Opmerking** HP heeft een Printerdiagnosetool voorzien die dit probleem automatisch kan oplossen.

 [Klik hier om online te gaan voor meer informatie](#) . Volg de onderstaande stappen als dit niet het geval is.

- a. Ga, afhankelijk van het besturingssysteem, op een van de volgende manieren te werk:
 - **Windows 7:** Klik vanuit het **Start**-menu van Windows op **Apparaten en printers**. Klik met de rechter muisknop op het pictogram van uw product en selecteer **Zien wat wordt afgedrukt** om de afdrukwachtrij te openen.
 - **Windows Vista:** Klik vanuit het **Start**-menu van Windows op **Configuratiescherm** en klik vervolgens op **Printers**. Dubbelklik op het pictogram van uw apparaat om de afdrukwachtrij te openen.
 - **Windows XP:** Klik vanuit het **Start**-menu van Windows op **Configuratiescherm** en klik vervolgens op **Printers en faxen**. Dubbelklik op het pictogram van uw apparaat om de afdrukwachtrij te openen.
 - b. Klik in het menu **Printer** op **Alle documenten annuleren** of op **Afdrukdocumenten verwijderen** en klik vervolgens op **Ja** om te bevestigen.
 - c. Als er nog steeds documenten in de wachtrij staan, start u de computer opnieuw op en probeert u daarna opnieuw af te drukken.
 - d. Controleer de afdrukwachtrij nogmaals om te zien of ze leeg is en probeer vervolgens opnieuw af te drukken.
Als de afdrukwachtrij niet leeg is, of als ze leeg is maar de afdruktaken nog steeds niet worden uitgevoerd, gaat u over naar de volgende oplossing.
8. Reset de printer


De printer resetten

- a. Schakel het apparaat uit.
- b. Koppel het netsnoer los.
- c. Wacht ongeveer 10 seconden en sluit vervolgens het netsnoer weer aan.
- d. Schakel het apparaat in.

Als de bovenstaande oplossingen het probleem niet oplossen, [klik dan hier voor meer online oplossingen](#).

maak de wagen van de printcartridges vrij

Verwijder alle voorwerpen, bijvoorbeeld papier, die de wagen met printcartridges blokkeren.

 **Opmerking** Gebruik geen gereedschap of andere apparaten om vastgelopen papier te verwijderen. Wees altijd voorzichtig bij het verwijderen van vastgelopen papier in het apparaat.

 [Klik hier om online te gaan voor meer informatie](#) .

Printcartridge is mogelijk defect.

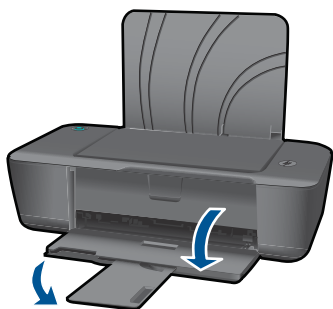
Doe het volgende om te bepalen of een cartridge defect is:

1. Verwijder de zwarte cartridge en sluit vervolgens de klep van de cartridge.
2. Probeer een document te printen.
3. Als weer een bericht wordt weergegeven over een defecte cartridge en het lampje van de **Aan**-knop knippert snel, dan moet de driekleurencartridge worden vervangen. Vervang de zwarte cartridge als het **Aan**-lampje niet knippert.
4. Sluit de cartridgeklep.
5. Probeer een document te printen.
6. Vervang de zwarte cartridge als u nog steeds een foutmelding voor een defecte cartridge ziet.

Bereid de laden voor

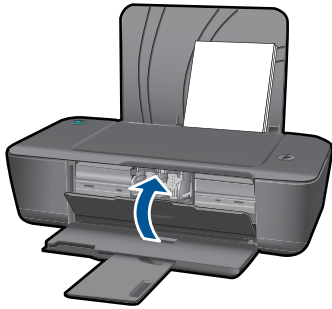
Open de uitvoerlade

- ▲ De uitvoerlade moet open zijn om te beginnen met afdrucken.



Sluit de toegangsklep voor de cartridges

- ▲ De cartridgeklep moet gesloten zijn om te beginnen met afdrucken.



 [Klik hier om online te gaan voor meer informatie .](#)

HP-ondersteuning

- [Het product registreren](#)
- [Wat te doen bij problemen](#)
- [Telefonische ondersteuning van HP](#)
- [Extra garantieopties](#)

Het product registreren

Door binnen een paar minuten te registreren, kunt u genieten van een snellere service, efficiëntere ondersteuning en berichten met productondersteuning. Indien u uw printer nog niet hebt geregistreerd tijdens de software-installatie, kunt u nu registreren op <http://www.register.hp.com> .

Wat te doen bij problemen

Voer de volgende stappen uit als er sprake is van een probleem:

1. Raadpleeg de documentatie van het apparaat.
2. Ga naar de HP-website voor online ondersteuning op www.hp.com/support. De online ondersteuning van HP is beschikbaar voor alle klanten van HP. HP ondersteuning is de betrouwbaarste bron van actuele productinformatie en deskundige hulp, en biedt de volgende voordelen:
 - Snelle toegang tot gekwalificeerde online ondersteuningstechnici
 - Software- en stuurprogramma-updates voor het product.
 - Handige informatie over producten en het oplossen van veel voorkomende problemen
 - Proactieve productupdates, ondersteuningswaarschuwingen en HP-nieuwsbrieven die beschikbaar zijn wanneer u het product registreert
3. Bel HP-ondersteuning. De mogelijkheden voor ondersteuning en de beschikbaarheid van deze mogelijkheden verschillen per product, per land/regio en of taal.

Telefonische ondersteuning van HP

De telefonische ondersteuningsopties en beschikbaarheid variëren per product, land/regio en taal.

Dit gedeelte bevat de volgende onderwerpen:

- [Periode voor telefonische ondersteuning](#)
- [Telefonisch contact opnemen](#)
- [Telefoonnummers voor ondersteuning](#)
- [Na de periode van telefonische ondersteuning](#)

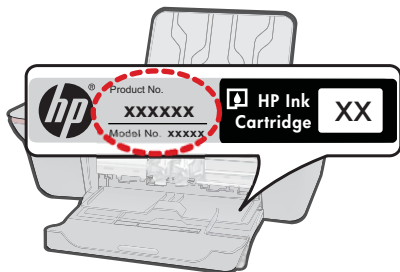
Periode voor telefonische ondersteuning

Gedurende één jaar kunt u gratis een beroep doen op telefonische ondersteuning in Noord-Amerika, Azië en Oceanië, en Latijns-Amerika (met inbegrip van Mexico). Ga naar www.hp.com/support voor informatie over de lengte van de periode van gratis telefonische ondersteuning in Oost-Europa, het Midden-Oosten en Afrika. De standaardtelefoonkosten zijn van toepassing.

Telefonisch contact opnemen

Bel HP-ondersteuning terwijl u bij de computer en het apparaat zit. Zorg ervoor dat u de volgende informatie kunt geven:

- Productnaam (HP Deskjet 1000 J110 series)
- Modelnummer (aan de binnenkant van de cartridgeklep)



- Het serienummer van de printer (bevindt zich achteraan of onderaan op het apparaat)
- Berichten die verschijnen wanneer het probleem zich voordoet
- Antwoorden op de volgende vragen:
 - Doet dit probleem zich vaker voor?
 - Kunt u het probleem reproduceren?
 - Hebt u nieuwe hardware of software aan de computer toegevoegd kort voordat dit probleem zich begon voor te doen?
 - Heeft er zich iets anders bijzonders voorgedaan voor deze toestand (een onweer, werd het apparaat verplaatst, enz.)?

Telefoonnummers voor ondersteuning

Zie www.hp.com/support voor de meest actuele lijst van HP met telefoonnummers voor ondersteuning en informatie over de gesprekskosten.

Na de periode van telefonische ondersteuning

Na afloop van de periode waarin u een beroep kunt doen op telefonische ondersteuning, kunt u tegen vergoeding voor hulp terecht bij HP. Help is mogelijk ook beschikbaar via

de website voor online ondersteuning van HP: www.hp.com/support. Neem contact op met uw HP leverancier of bel het telefoonnummer voor ondersteuning in uw land/regio voor meer informatie over de beschikbare ondersteuningsopties.

Extra garantieopties

U kunt tegen vergoeding uw garantie voor de HP Printer verlengen. Ga naar www.hp.com/support, selecteer uw land/regio en taal en zoek in het deel over service en garantie meer informatie over de uitgebreide serviceplannen.

7 Technische informatie

Dit hoofdstuk bevat de technische specificaties en internationale overheidsvoorschriften voor de HP Printer.

Zie voor bijkomende specificaties de gedrukte documentatie bij de HP Printer.

Dit gedeelte bevat de volgende onderwerpen:

- [Kennisgeving](#)
- [Specificaties](#)
- [Programma voor milieubeheer](#)
- [Overheidsvoorschriften](#)

Kennisgeving

Kennisgevingen van Hewlett-Packard Company

De informatie in dit document kan zonder voorafgaande kennisgeving worden gewijzigd.

Alle rechten voorbehouden. Niets in dit materiaal mag worden veelevoudigd, aangepast of vertaald zonder voorafgaande schriftelijke toestemming van Hewlett-Packard, behalve voor zover toegestaan op grond van de wet op het auteursrecht. De enige garanties voor producten en services van HP worden uiteengezet in de garantieverklaringen die bij de desbetreffende producten en services worden verstrekt. Niets hierin mag worden opgevat als een aanvullende garantie. HP is niet aansprakelijk voor technische of andere fouten of omissies in dit materiaal.

© 2009 Hewlett-Packard Development Company, L.P.

Microsoft, Windows, Windows XP en Windows Vista zijn in de V.S. gedeponeerde handelsmerken van Microsoft Corporation.

Windows 7 is een gedeponeerd handelsmerk of handelsmerk van Microsoft Corporation, in de Verenigde Staten en/of andere landen.

Intel en Pentium zijn handelsmerken of gedeponeerde handelsmerken van Intel Corporation of haar dochterondernemingen, in de Verenigde Staten of andere landen.

Specificaties

In dit gedeelte worden de technische specificaties voor de HP Printer beschreven. Zie het Apparaatgegevensblad op www.hp.com/support voor de volledige productspecificaties.

Systeemvereisten

De systeemvereisten voor de software worden vermeld in het Leesmij-bestand.

Voor meer informatie over toekomstige releases van het besturingssysteem verwijzen we naar de online ondersteunende website van HP op www.hp.com/support.

Omgevingspecificaties

- Aanbevolen temperatuurbereik bij werkend apparaat: 15 tot 32 °C
- Toegestaan temperatuurbereik bij werkend apparaat: 5 tot 40 °C
- Vochtigheid: 15 tot 80% RV niet-condenserend; 28 °C maximaal dauwpunt
- Temperatuurbereik bij niet-werkend apparaat (opslag): -40 tot 60 °C
- In sterke elektromagnetische velden kan de uitvoer van de HP Printer enigszins worden verstoord
- HP raadt aan een USB-kabel te gebruiken met een lengte van maximaal 3 m om de invloed van eventuele hoog elektromagnetische velden te minimaliseren.

Capaciteit invoerlade

Standaard vellen papier (80 g/m² [20lb]): Maximaal 50

Enveloppen: Maximaal 5

Systeemkaarten: Maximaal 20

Vellen fotopapier: Maximaal 20

Capaciteit uitvoerlade

Standaard vellen papier (80 g/m² [20lb]): Maximaal 30

Enveloppen: Maximaal 5
Systeemkaarten: Maximaal 10
Vellen fotopapier: Maximaal 10

Papierformaat

Zie de printersoftware voor een volledige lijst van de ondersteunde afdrukmaterialen en hun afmetingen.

Papiergewicht

Standaardpapier: 64 tot 90 g/m² (16 tot 24 lb)
Enveloppen: 75 tot 90 g/m² (20 tot 24 lb)
Kaarten: tot 200 g/m² (110-lb index maximum)
Fotopapier: tot 280 g/m² (75 lb)

Afdrukspecificaties

- De afdruksnelheid is afhankelijk van de complexiteit van het document.
- Methode: drop-on-demand thermal inkjet
- Taal: PCL3 GUI

Afdrukresolutie

Concept

- Kleurinvoer/zwarte weergave: 300x300dpi
- Uitvoer (Zwart/kleur): Automatisch

Standaardmodus

- Kleurinvoer/zwarte weergave: 600x300dpi
- Uitvoer (Zwart/kleur): Automatisch

Modus Gewoon-Beste

- Kleurinvoer/zwarte weergave: 600x600dpi
- Uitvoer: 600x1200dpi (Zwart), Automatisch (Kleur)

Modus Foto-Beste

- Kleurinvoer/zwarte weergave: 600x600dpi
- Uitvoer (Zwart/kleur): Automatisch

Modus maximum dpi

- Kleurinvoer/zwarte weergave: 1200x1200dpi
- Uitvoer: Automatisch (Zwart), 4800x1200 geoptimaliseerd dpi (Kleur)

Voedingspecificaties

0957-2286

- Invoervoltage: 100-240Vac (+/- 10%)
- Ingangsfrequentie: 50/60 Hz (+/- 3 Hz)

0957-2290

- Invoervoltage: 200-240Vac (+/- 10%)
- Ingangsfrequentie: 50/60 Hz (+/- 3 Hz)



Opmerking Gebruik alleen de netadapter die door HP is geleverd.

Cartridgeopbrengst

Bezoek www.hp.com/go/learnaboutesupplies voor meer informatie over de gewenste printcartridgeopbrengst.

Geluidsinformatie

Als u toegang hebt tot internet, kunt u akoestische informatie krijgen via de HP-website. Bezoek: www.hp.com/support.

Programma voor milieubeheer

Hewlett-Packard streeft ernaar om producten van hoge kwaliteit te leveren die op milieuvriendelijke wijze zijn geproduceerd. Dit product is ontworpen met het oog op recycling. Het aantal materialen is tot een minimum beperkt, zonder dat dit ten koste gaat van de functionaliteit en de betrouwbaarheid. De verschillende materialen zijn ontworpen om eenvoudig te kunnen worden gescheiden. Bevestigingen en andere aansluitingen zijn eenvoudig te vinden, te bereiken en te verwijderen met normale gereedschappen. Belangrijke onderdelen zijn zo ontworpen dat deze eenvoudig zijn te bereiken waardoor demontage en reparatie efficiënter worden.

Raadpleeg de HP-website over de betrokkenheid van HP bij het milieu op:

www.hp.com/hpinfo/globalcitizenship/environment/index.html

Dit gedeelte bevat de volgende onderwerpen:

- [Eco-Tips](#)
- [Papiergebruik](#)
- [Plastics](#)
- [Veiligheidsinformatiebladen](#)
- [Kringloopprogramma](#)
- [Recyclingprogramma van HP inkjet-onderdelen](#)
- [Stroomverbruik](#)
- [Disposal of waste equipment by users in private households in the European Union](#)
- [Chemische stoffen](#)

Eco-Tips

HP is geëngageerd om klanten hun ecologische voetstap te helpen verminderen. HP biedt de onderstaande Eco-Tips om u te helpen letten op manieren waarop u de effecten van uw afdrukkeuzes kunt evalueren en beperken. Naast specifieke functies in dit product kunt u de HP Eco Solutions-website bezoeken voor meer informatie over de milieu-initiatieven van HP.

www.hp.com/hpinfo/globalcitizenship/environment/

De Eco-functies van uw product

- **Informatie over energiebesparing:** Zie www.hp.com/go/energystar om de ENERGY STAR®-qualificatiestatus voor dit product te bekijken.
- **Gerecyclede materialen:** Meer informatie over het recyclen van HP producten kunt u vinden op: www.hp.com/hpinfo/globalcitizenship/environment/recycle/

Papiergebruik

Dit product is geschikt voor het gebruik van kringlooppapier dat voldoet aan DIN-norm 19309 en EN 12281:2002.

Plastics

Onderdelen van kunststof die zwaarder zijn dan 25 gram zijn volgens de internationaal geldende normen gemerkt. Deze onderdelen kunnen hierdoor eenvoudig worden herkend en aan het einde van de levensduur van het product worden gerecycled.

Veiligheidsinformatiebladen

Material Safety Data Sheets (MSDS, veiligheidsbladen) kunt u verkrijgen via de website van HP:
www.hp.com/go/msds

Kringloopprogramma

HP biedt in veel landen en regio's een toenemend aantal productrecyclingprogramma's. Daarnaast werkt HP samen met een aantal van de grootste centra voor het recyclen van elektronische onderdelen ter wereld. HP bespaart op het verbruik van kostbare hulpbronnen door een aantal van zijn populairste producten opnieuw te verkopen. Ga voor informatie over het recyclen van HP producten naar de volgende website:

www.hp.com/hpinfo/globalcitizenship/environment/recycle/

Recyclingprogramma van HP inkjet-onderdelen

HP streeft ernaar om het milieu te beschermen. Het recyclingprogramma van HP Inkjet-onderdelen is in veel landen/regio's beschikbaar. Het programma biedt u de mogelijkheid gebruikte printcartridges gratis te recyclen. Ga voor meer informatie naar de volgende website:

www.hp.com/hpinfo/globalcitizenship/environment/recycle/

Stroomverbruik

Afdruk- en beeldbewerkingsapparatuur van Hewlett-Packard met het ENERGY STAR®-logo voldoet aan de ENERGY STAR-vereisten van de Environmental Protection Agency van de VS voor beeldbewerkingsapparatuur. Op beeldbewerkingsproducten met de kwalificatie ENERGY STAR wordt het volgende merk weergegeven:



Meer informatie over beeldbewerkingsproducten met de ENERGY STAR-kwalificatie is te vinden op: www.hp.com/go/energystar

parlement en de Raad). Een rapport met de chemische informatie over dit product vindt u hier: www.hp.com/go/reach.

Overheidsvoorschriften

De HP Printer voldoet aan de producteisen van overheidsinstellingen in uw land/regio.

Dit gedeelte bevat de volgende onderwerpen:

- [Voorgeschreven identificatienummer van het model](#)
- [FCC statement](#)
- [Notice to users in Korea](#)
- [VCCI \(Class B\) compliance statement for users in Japan](#)
- [Notice to users in Japan about the power cord](#)
- [HP Deskjet 1000 J110 series declaration of conformity](#)

Voorgeschreven identificatienummer van het model

Om het product te kunnen identificeren, is aan het product een voorgeschreven modelnummer toegewezen. Het voorgeschreven modelnummer voor uw product is VCVRA-1003. Verwar dit nummer niet met de marketingnaam (zoals HP Deskjet 1000 J110 series) of met productnummers (zoals CH340-64001).

FCC statement

FCC statement

The United States Federal Communications Commission (in 47 CFR 15.105) has specified that the following notice be brought to the attention of users of this product.

This equipment has been tested and found to comply with the limits for a Class B digital device, pursuant to Part 15 of the FCC Rules. These limits are designed to provide reasonable protection against harmful interference in a residential installation. This equipment generates, uses and can radiate radio frequency energy and, if not installed and used in accordance with the instructions, may cause harmful interference to radio communications. However, there is no guarantee that interference will not occur in a particular installation. If this equipment does cause harmful interference to radio or television reception, which can be determined by turning the equipment off and on, the user is encouraged to try to correct the interference by one or more of the following measures:

- Reorient the receiving antenna.
- Increase the separation between the equipment and the receiver.
- Connect the equipment into an outlet on a circuit different from that to which the receiver is connected.
- Consult the dealer or an experienced radio/TV technician for help.

For further information, contact:

Manager of Corporate Product Regulations
Hewlett-Packard Company
3000 Hanover Street
Palo Alto, Ca 94304
(650) 857-1501

Modifications (part 15.21)

The FCC requires the user to be notified that any changes or modifications made to this device that are not expressly approved by HP may void the user's authority to operate the equipment.

This device complies with Part 15 of the FCC Rules. Operation is subject to the following two conditions: (1) this device may not cause harmful interference, and (2) this device must accept any interference received, including interference that may cause undesired operation.

Notice to users in Korea

B 급 기기 (가정용 방송통신기기)	이 기기는 가정용(B급)으로 전자파적합등록을 한 기기로서 주로 가정에서 사용하는 것을 목적으로 하며, 모든 지역에서 사용할 수 있습니다.
------------------------	------------------------------------------------------------------------------

VCCI (Class B) compliance statement for users in Japan

<p>この装置は、クラスB情報技術装置です。この装置は、家庭環境で使用することを目的としていますが、この装置がラジオやテレビジョン受信機に近接して使用されると、受信障害を引き起こすことがあります。取扱説明書に従って正しい取り扱いをして下さい。</p> <p style="text-align: right;">VCCI-B</p>

Notice to users in Japan about the power cord

<p>製品には、同梱された電源コードをお使い下さい。 同梱された電源コードは、他の製品では使用出来ません。</p>

HP Deskjet 1000 J110 series declaration of conformity



DECLARATION OF CONFORMITY

according to ISO/IEC 17050-1 and EN 17050-1

DoC #: VCVRA-1003-01

Supplier's Name: Hewlett-Packard Company
Supplier's Address: SE 34th Street, Vancouver, WA 98683-8906, USA

declares, that the product

Product Name and Model: HP Deskjet 1000 Printer J110
Regulatory Model Number: ¹⁾ VCVRA-1003
Product Options: All
Power Adapter: 0957-2286
 0957-2290 (China and India only)

conforms to the following Product Specifications and Regulations:

EMC: Class B
 CISPR 22:2005 + A1:2005 + A2:2006 / EN 55022:2006 + A1:2007
 CISPR 24:1997 +A1:2001 +A2:2002 / EN 55024:1998 +A1:2001 +A2:2003
 IEC 61000-3-2: 2005 / EN 61000-3-2:2006
 IEC 61000-3-3: 1994 + A1:2001 / EN 61000-3-3:1995 +A1:2001 + A2:2005
 FCC CFR 47 Part 15 / ICES-003, issue 4

Safety:
 IEC 60950-1:2005 / EN 60950-1:2006
 IEC 60825-1:1993 +A1:1997 +A2:2001 / EN 60825-1:1994 +A1:2002 +A2:2001
 IEC 62311: 2007 / EN 62311:2008

Energy Use:
 Regulation (EC) No. 1275/2008
 ENERGY STAR® Qualified Imaging Equipment Operational Mode (OM) Test Procedure

This device complies with part 15 of the FCC Rules. Operation is subject to the following two conditions:
 (1) This device may not cause harmful interference, and (2) this device must accept any interference received, including interference that may cause undesired operation.

The product herewith complies with the requirements of the Low Voltage Directive 2006/95/EC, the EMC Directive 2004/108/EC, the EuP Directive 2005/32/EC and the European Council Recommendation 1999/519/EC on the limitation of Electromagnetic fields to the general public, and carries the **CE** marking accordingly.

Additional Information:

- 1) This product is assigned a Regulatory Model Number which stays with the regulatory aspects of the design. The Regulatory Model Number is the main product identifier in the regulatory documentation and test reports, this number should not be confused with the marketing name or the product numbers.

November 11, 2009
 Vancouver, WA

Local contact for regulatory topics only:

EMEA: Hewlett-Packard GmbH, HQ-TRE, Herrenberger Strasse 140, 71034 Boeblingen, Germany
 U.S.: Hewlett-Packard, 3000 Hanover St., Palo Alto 94304, U.S.A. 650-857-1501

www.hp.com/go/certificates

Index

A

afdrukken
specificaties 40

G

garantie 37

K

klantensupport
garantie 37

M

milieu
Programma voor
milieubeheer 41

N

na de ondersteuningsperiode
36

O

omgeving
omgevingsspecificaties 39
overheidsvoorschriften 44

P

papier
aanbevolen soorten 13
periode telefonische
ondersteuning
periode voor
ondersteuning 36

R

recycling
printcartridges 42

S

systeemvereisten 39

T

technische gegevens
afdrukspecificaties 40
omgevingsspecificaties 39

technische informatie
systeemvereisten 39
telefonische ondersteuning 35

V

voorschriften
voorgeschreven
identificatienummer van
het model 44

W

wat te doen bij problemen 35

