

HP Deskjet 1000 J110 series



목차

1	사용 방법	3
2	HP 프린터 알아보기	
	프린터 부품	5
	전원 버튼	6
3	인쇄	
	문서 인쇄	7
	사진 인쇄	8
	봉투 인쇄	9
	인쇄 관련 팁	10
5	카트리지 작업	
	잉크량 표시 확인	21
	잉크 소모품 주문	21
	카트리지 교체	22
	단일 카트리지 모드 사용	25
	카트리지 품질보증 정보	25
6	문제 해결	
	인쇄 품질 개선	27
	용지 걸림 제거	28
	인쇄할 수 없음	30
	HP 지원	35
7	기술 정보	
	알림	39
	사양	39
	환경 제품 의무 프로그램	41
	규정 통지 사항	44
	색인	47

1 사용 방법

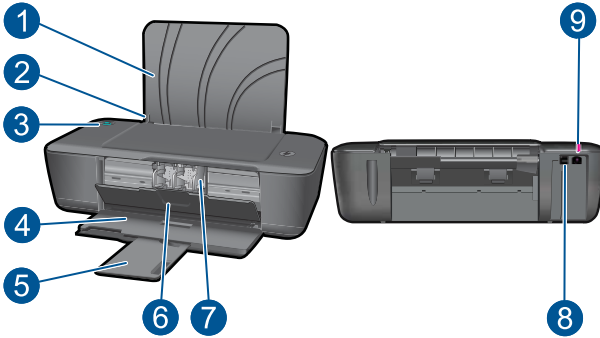
HP 프린터 사용법 알아보기

- 5 페이지의 [프린터 부품](#)
- 15 페이지의 [용지 넣기](#)
- 22 페이지의 [카트리지 교체](#)
- 28 페이지의 [용지 걸림 제거](#)

2 HP 프린터 알아보기

- 프린터 부품
- 전원 버튼

프린터 부품



1	입력 용지함
2	용지 너비 조정대
3	전원 버튼: 제품을 켜거나 끕니다. 제품 전원을 꺼도 아주 적은 양의 전원이 여전히 장치에 의해 사용됩니다. 전원을 완전히 차단하려면 제품을 끈 다음 전원 코드를 분리합니다.
4	출력 용지함
5	출력 용지함 확장기(용지함 확장기라고도 함)
6	카트리지 덮개
7	잉크 카트리지
8	USB 포트
9	전원 연결: HP의 전원 어댑터만 사용하십시오.

전원 버튼



- 제품이 켜있을 때는 **전원** 버튼 표시등이 켜지며
- 제품이 작업을 처리하고 있을 때에는 **전원** 표시등이 깜빡입니다.
- **전원** 버튼 표시등이 빠르게 깜빡이면 프린터에 오류가 발생했다는 의미이며 화면의 메시지에 따라 해당 문제를 해결할 수 있습니다. 화면 메시지가 나타나지 않을 경우, 문서를 인쇄하면 나타납니다.
- 걸린 용지를 제거하였거나 프린터에 용지가 없었으면 **전원** 버튼을 눌러 인쇄를 다시 시작해야 합니다.

3 인쇄

인쇄 작업 계속하기를 선택합니다.



7 페이지의 [문서 인쇄](#)



8 페이지의 [사진 인쇄](#)



9 페이지의 [봉투 인쇄](#)

문서 인쇄

소프트웨어 응용 프로그램에서 인쇄하려면

1. 출력 용지함이 열려 있는지 확인합니다.
2. 용지함에 용지를 넣었는지 확인합니다.



3. 사용하는 소프트웨어 응용 프로그램에서 **인쇄** 버튼을 누릅니다.
4. 제품이 선택한 프린터인지 확인합니다.
5. 버튼을 눌러 **등록 정보** 대화 상자를 엽니다.
소프트웨어 응용 프로그램에 따라 이 버튼의 이름은 **등록 정보**, **옵션**, **프린터 설정**, **프린터** 또는 **환경 설정**이 됩니다.
6. 해당하는 옵션을 선택합니다.
 - **레이아웃** 탭에서 **세로** 또는 **가로** 방향을 선택합니다.
 - **용지/품질** 탭의 **용지** 드롭다운 목록에서 해당 용지 종류와 인쇄 품질을 선택합니다.
 - **고급**을 누르고 **용지/출력** 목록에서 해당 용지 크기를 선택합니다.

7. 확인을 클릭하여 등록 정보 대화 상자를 닫습니다.
8. 인쇄 또는 확인을 클릭하여 인쇄를 시작합니다.



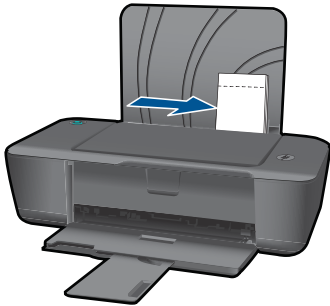
 **참고** 용지의 양면에 문서를 인쇄할 수 있습니다. 용지/품질 또는 레이아웃 탭에서 고급 버튼을 누릅니다. 인쇄할 페이지 드롭다운 메뉴에서 홀수 페이지만 인쇄를 선택합니다. 확인을 눌러 인쇄합니다. 문서의 홀수 페이지를 인쇄했으면 출력 용지함에서 문서를 빼냅니다. 인쇄되지 않은 면을 위로하고 입력 용지함에 넣습니다. 인쇄할 페이지 드롭다운 메뉴에서 짝수 페이지만 인쇄를 선택합니다. 확인을 눌러 인쇄합니다.

사진 인쇄

인화지에 사진을 인쇄하려면

1. 출력 용지함이 열려 있는지 확인합니다.
2. 입력 용지함에서 모든 용지를 꺼낸 다음 인쇄면이 위로 오게 하여 인화지를 넣습니다.

 **참고** 인화지에 절취선이 있는 탭이 있으면 탭이 상단으로 오게 하여 넣습니다.



3. 소프트웨어 응용 프로그램의 파일 메뉴에서 인쇄를 누릅니다.
4. 제품이 선택한 프린터인지 확인합니다.
5. 버튼을 눌러 등록 정보 대화 상자를 엽니다.
소프트웨어 응용 프로그램에 따라 이 버튼의 이름은 등록 정보, 옵션, 프린터 설정, 프린터 또는 환경 설정이 됩니다.
6. 용지/품질 탭을 클릭합니다.
7. 해당하는 옵션을 선택합니다.
 - 레이아웃 탭에서 세로 또는 가로 방향을 선택합니다.
 - 용지/품질 탭의 용지 드롭다운 목록에서 해당 용지 종류와 인쇄 품질을 선택합니다.
 - 고급을 누르고 용지/출력 목록에서 해당 용지 크기를 선택합니다.

참고 최대 dpi 해상도를 선택하려면 **용지/품질** 탭의 **용지** 드롭다운 목록에서 **인화지**, **가장 좋은 품질**을 선택합니다. 컬러 인쇄인지 확인합니다. **고급** 탭의 **최대 DPI**로 인쇄 드롭다운 목록에서 **예**를 선택합니다. 자세한 내용은 **11 페이지의 최대 dpi로 인쇄**를 참조하십시오.

8. 확인을 눌러 **등록 정보** 대화 상자로 돌아갑니다.
9. 확인을 누른 다음 **인쇄** 대화 상자에서 **인쇄** 또는 **확인**을 누르십시오.

참고 사용하지 않은 인화지를 용지함에 넣어 두지 마십시오. 용지가 휘어서 인쇄 품질이 저하될 수 있습니다. 인쇄하기 전에 인화지는 펴져 있어야 합니다.

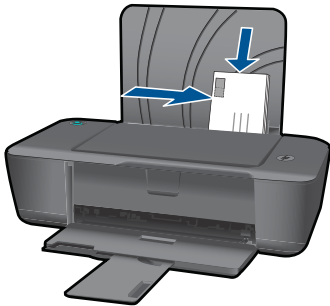
봉투 인쇄

HP 프린터의 용지함에 한 개 이상의 봉투를 넣을 수 있습니다. 광택이 있거나 울룩볼룩한 봉투 또는 물림쇠나 창이 있는 봉투는 사용하지 마십시오.

참고 봉투 인쇄를 위한 문자열 포맷 방법은 워드 프로세서 소프트웨어의 도움말 파일을 참조하십시오. 최상의 결과를 얻으려면 봉투의 반환 주소에 레이블을 사용하십시오.

봉투를 인쇄하려면

1. 출력 용지함이 열려 있는지 확인합니다.
2. 용지 조정대를 왼쪽으로 끝까지 밀니다.
3. 봉투를 용지함 오른쪽에 놓습니다. 인쇄할 면이 위로 와야 합니다. 접어 찢힌 부분이 왼쪽에 있어야 합니다.
4. 봉투를 프린터 안으로 끝까지 밀어 넣습니다.
5. 용지 조정대를 봉투 가장자리에 맞게 조정합니다.



6. 버튼을 눌러 **등록 정보** 대화 상자를 엽니다. 소프트웨어 응용 프로그램에 따라 이 버튼의 이름은 **등록 정보**, **옵션**, **프린터 설정**, **프린터** 또는 **환경 설정**이 됩니다.

7. 해당하는 옵션을 선택합니다.
 - **용지/품질** 탭에서 **일반 용지** 종류를 선택합니다.
 - **고급** 버튼을 누르고 **용지 크기** 드롭다운 메뉴에서 해당 봉투 크기를 선택합니다.
8. **확인**을 누른 다음 **인쇄** 대화 상자에서 **인쇄** 또는 **확인**을 누르십시오.

인쇄 관련 팁

제대로 인쇄하려면 충분한 양의 잉크가 있어 HP 카트리지가 올바르게 작동해야 하며 용지가 올바르게 적재되어 있어야 하고 상황에 맞는 적절한 설정이 필요합니다.

카트리지 팁


- 정품 HP 잉크 카트리지를 사용하십시오.
- 검정 및 3색 칼라 잉크 카트리지를 올바르게 끼웁니다.
자세한 내용은 [22 페이지의 카트리지 교체](#)를 참조하십시오.
- 카트리지에서 예상 잉크량을 확인하여 잉크가 충분한지 확인합니다.
자세한 내용은 [21 페이지의 잉크량 표시 확인](#)을 참조하십시오.
- 자세한 내용은 [27 페이지의 인쇄 품질 개선](#)을 참조하십시오.

용지 공급 추가 정보

- 용지를 소량이 아닌 뭉치로 넣습니다. 한 뭉치의 용지에는 같은 크기와 종류의 용지만을 사용하여 용지가 걸리지 않도록 합니다.
- 인쇄할 면을 위로하여 용지를 넣습니다.
- 용지가 용지함에 편평하게 놓여 있으며 가장자리가 휘거나 찢어지지 않았는지 확인합니다.
- 모든 용지에 잘 맞도록 입력 용지함의 용지 너비 고정대를 조정합니다. 용지 너비 고정대로 인해 용지함의 용지가 휘지 않도록 합니다.
- 자세한 내용은 [15 페이지의 용지 넣기](#)을 참조하십시오.


프린터 설정 팁

- 프린트 드라이버의 **용지/품질** 탭에 있는 **용지** 드롭다운 메뉴에서 해당 용지 종류와 품질을 선택합니다.
- **고급** 버튼을 누르고 **용지/출력** 드롭다운 메뉴에서 해당 **용지 크기**를 선택합니다.
- HP 프린터 바탕화면 아이콘을 눌러 프린터 소프트웨어를 엽니다. 프린터 소프트웨어에서 **프린터 작업**을 누르고 **환경 설정 설정**을 눌러 인쇄 드라이버에 액세스합니다.

 **참고** 시작 > 프로그램 > HP > HP Deskjet 1000 J110 series > HP Deskjet 1000 J110 series 를 눌러 프린터 소프트웨어에 액세스할 수도 있습니다.

비교


- 정품 HP 잉크 카트리지는 HP 프린터와 용지에서 항상 최고의 품질을 유지하도록 설계되고 테스트되었습니다.

 **참고** HP는 HP 제품이 아닌 소모품의 품질이나 신뢰성을 보장할 수 없습니다. HP 제품이 아닌 소모품을 사용함으로써 발생한 제품 서비스나 수리에 대해서는 무상 보증 수리를 받을 수 없습니다.

정품 HP 잉크 카트리지를 구매한 경우에는 다음 사이트로 이동하십시오.


www.hp.com/go/anticounterfeit

- 잉크 잔량 경고 및 표시기는 잉크 교체가 필요함을 사전에 알리기 위한 목적으로만 표시됩니다.


 **참고** 잉크 부족 경고 메시지를 받으면 인쇄 지연 가능성이 없도록 카트리지를 교체할 수 있도록 고려해 보십시오. 인쇄 품질이 수용할 수 없게 될 때까지 잉크 카트리지를 교체할 필요는 없습니다.

자세한 내용은 [21 페이지의 잉크량 표시 확인](#)을 참조하십시오.

- 용지의 양면에 문서를 인쇄할 수 있습니다.

 **참고** 용지/품질 또는 레이아웃 탭에서 고급 버튼을 누릅니다. 인쇄할 페이지 드롭다운 메뉴에서 **출수 페이지만 인쇄**를 선택합니다. **확인**을 눌러 인쇄합니다. 문서의 출수 페이지를 인쇄했으면 출력 용지함에 문서가 빼냅니다. 인쇄되지 않은 면을 위로하고 입력 용지함에 용지를 다시 넣습니다. **인쇄할 페이지** 드롭다운 메뉴에서 **짝수 페이지만 인쇄**를 선택합니다. **확인**을 눌러 인쇄합니다.

- 검정 잉크만 사용하여 인쇄

 **참고** 검정 잉크만 사용하여 흑백 문서를 인쇄하려면 고급 버튼을 누릅니다. **그레이스케일로 인쇄** 드롭다운 메뉴에서 **검정 잉크만 사용**을 선택한 다음 **확인** 버튼을 누릅니다. **용지/품질** 탭 또는 **레이아웃** 탭에 **흑백 옵션**이 있으면 선택합니다.

 [자세한 정보를 보려면 여기를 누르십시오.](#)

최대 dpi 로 인쇄


최대 dpi 모드를 사용하여 높은 품질의 선명한 이미지를 인쇄기에 인쇄해 보십시오.

최대 dpi 모드 인쇄 해상도에 대한 기술 사양을 참고하십시오.

최대 dpi 로 인쇄하면 다른 설정으로 인쇄하는 것보다 인쇄 시간이 오래 걸리고 디스크 공간도 더 필요합니다.

최대 dpi 모드로 인쇄하려면

1. 용지함에 인화지를 넣었는지 확인합니다.
2. 소프트웨어 응용 프로그램의 **파일** 메뉴에서 **인쇄**를 누릅니다.
3. 제품이 선택한 프린터인지 확인합니다.
4. 버튼을 눌러 **등록 정보** 대화 상자를 엽니다.
소프트웨어 응용 프로그램에 따라 이 버튼의 이름은 **등록 정보**, **옵션**, **프린터 설정**, **프린터** 또는 **환경 설정**이 됩니다.
5. **용지/품질** 탭을 누릅니다.
6. **용지** 드롭다운 목록에서 **인화지**, **가장 좋은 품질**을 누릅니다.

 **참고** 용지/품질 탭의 용지 드롭다운 목록에서 **인화지**, **가장 좋은 품질**을 선택해야 최대 DPI 로 인쇄할 수 있습니다.

7. **고급** 버튼을 누릅니다.
8. 프린터 기능 영역의 **최대 DPI** 로 인쇄 드롭다운 목록에서 **예**를 선택합니다.
9. **용지/출력** 드롭다운 메뉴에서 **용지 크기**를 선택합니다.
10. **확인**을 눌러 고급 옵션을 닫습니다.
11. 레이아웃 탭에서 **방향**을 확인하고 **확인**을 눌러 인쇄합니다.

4 용지 기본 사항

HP 프린터에는 레터 또는 A4 용지, 인화지, 투명 필름, 봉투 등 다양한 종류 및 크기의 용지를 넣을 수 있습니다.

이 단원에서는 다음 항목을 다룹니다.

15 페이지의 [용지 넣기](#)

권장 인쇄 용지

최고 품질의 인쇄 결과를 원한다면 각 인쇄 작업에 적합하게 설계된 HP 용지의 사용을 권장합니다.

국가/지역에 따라 일부 용지를 사용하지 못할 수 있습니다.

ColorLok

HP는 일상적인 문서를 인쇄하거나 복사할 때 ColorLok 로고가 있는 일반 용지를 권장합니다. ColorLok 로고가 있는 모든 용지는 개별 테스트를 거쳤기 때문에 신뢰성 및 인쇄 품질에 관한 표준에 부합하고 컬러는 선명하고 생동감 있고 검정색은 보다 짙은 문서를 만들어 내며 일반 용지보다 더 빨리 마릅니다. 주요 용지 제조업체에서 만드는 ColorLok 로고가 있는 무게와 크기가 다양한 용지를 확인하십시오.



HP 우수 인화지

이 두꺼운 인화지는 즉시 건조 마감 처리가 되어있어서 용지를 더럽히지 않고 쉽게 다룰 수 있습니다. 이 용지는 방수성과 방습성이 있으며 얼룩과 지문이 묻지 않습니다. 모양과 느낌이 사진관에서 인화한 사진에 버금가는 인쇄물을 얻을 수 있습니다. A4, 216 x 279mm, 10 x 15cm(탭이 있거나 없음), 13 x 18cm 및 양면 처리 광택 또는 소프트 광택(사틴 무광) 용지와 같은 다양한 크기의 인화지를 사용할 수 있습니다. 보다 오래 가는 문서를 만들 수 있도록 산성을 뺐습니다.

HP 고속표준 인화지

일반 사진 인쇄용으로 제작한 용지를 사용해 화려한 일상 스냅샷을 저렴하게 인쇄해보십시오. 이 저렴한 인화지는 빨리 마르기 때문에 다루기가 쉽습니다. 이

용지를 잉크젯 프린터와 함께 사용하면 보다 선명한 이미지를 얻을 수 있습니다. A4, 216 x 279mm 및 10 x 15cm(탭이 있거나 없음)을 포함한 반광택 마감 처리 용지를 여러 크기로 사용할 수 있습니다. 보다 오래 가는 사진을 만들 수 있도록, 산성을 뺐습니다.

HP 브로셔 용지 또는 HP 우수 잉크젯 용지

이 용지들은 양면에 광택 또는 무광 처리가 되어있어서 양면을 모두 사용할 수 있습니다. 사진에 가까운 재생이 필요한 경우나 보고서 표지, 특수한 프레젠테이션, 브로셔, 광고지 및 달력 등의 업무용 그래픽에 적합한 용지입니다.

HP 고급 프리젠테이션 용지 또는 HP 전문 용지

이 용지들은 양면 무광 처리가 되어 있는 무거운 용지로서 프리젠테이션, 제안서, 보고서 및 뉴스레터에 적합합니다. 인상적인 모양과 질감을 주는 견고한 중량지입니다.

HP 순백색 잉크젯 용지

HP 흰색 잉크젯 용지를 사용하면 색상이 뚜렷하고 문자열이 선명하게 인쇄됩니다. 불투명도가 높아 양면에 컬러 인쇄를 해도 비치지 않으므로 뉴스레터, 보고서, 전단지 등에 적합합니다. ColorLok 기술을 반영해 보다 적은 침투, 보다 짙은 검정 및 생동감 있는 컬러를 보장합니다.

HP 인쇄 용지

HP 인쇄 용지는 고품질 다기능 용지입니다. 모양과 느낌이 표준 다기능 용지나 복사 용지에 인쇄된 문서보다 훨씬 우수한 문서를 생성합니다. ColorLok 기술을 반영해 보다 적은 침투, 보다 짙은 검정 및 생동감 있는 컬러를 보장합니다. 보다 오래 가는 문서를 만들 수 있도록 산성을 뺐습니다.

HP 사무 용지

HP 사무 용지는 고품질 다기능 용지입니다. 복사, 초안, 메모 및 기타 일상적인 문서에 적합합니다. ColorLok 기술을 반영해 보다 적은 침투, 보다 짙은 검정 및 생동감 있는 컬러를 보장합니다. 보다 오래 가는 문서를 만들 수 있도록 산성을 뺐습니다.

HP 전사 용지

HP 전사 용지(색상 천 또는 밝은 색 천이나 흰색 천용)는 디지털 사진을 전사하여 티셔츠를 만들 때 적합합니다.


HP 프리미엄 잉크젯 투명 필름

HP 고급 잉크젯 투명 필름을 사용하면 컬러 프레젠테이션을 생생하고 훨씬 인상적으로 만들 수 있습니다. 이 필름은 사용과 취급이 간편하며 얼룩지지 않고 빨리 건조됩니다.

HP Photo Value Pack

HP Photo Value Packs 에는 정품 HP 카트리지와 HP 고급 인쇄지가 들어있어서 HP 프린터로 저렴한 전문 사진을 인쇄할 때 시간을 절약하고 추측 작업이 가

능합니다. 정품 HP 잉크와 HP 고급 인쇄지는 함께 사용할 경우 사진이 오래 가고 인쇄할 때마다 생동감 있는 컬러를 보장할 수 있도록 제작되었습니다. 휴가 때 찍은 재미 있는 사진이나 여러 인쇄물을 인쇄해 공유하기에 적합합니다.

 **참고** 현재 사이트의 일부분은 영어로만 되어 있습니다.

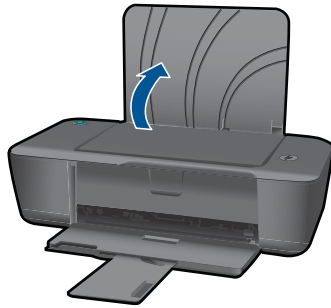
HP 용지와 기타 소모품을 주문하려면 www.hp.com/buy/supplies 로 이동하십시오. 메시지가 나타나면 국가/지역을 선택하고 지시에 따라 제품을 선택한 다음 페이지의 쇼핑 링크 중 하나를 누릅니다.

용지 넣기

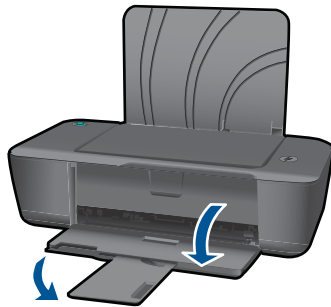
- ▲ 용지 크기를 선택해 계속합니다.

전체 크기 용지 넣기

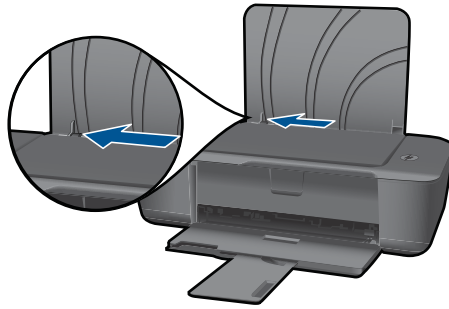
- a. 입력 용지함 올리기
 - 입력 용지함을 올립니다.



- b. 출력 용지함 아래로 내리기
 - 출력 용지함을 내리고 용지함 확장기를 당겨서 빼냅니다.

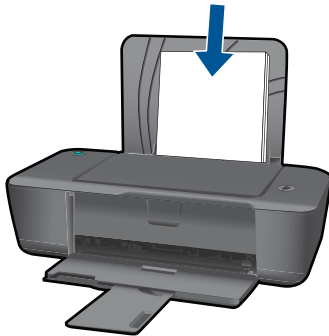


- c. 용지 너비 조정대를 왼쪽으로 미십시오
 - 용지 너비 조정대를 왼쪽으로 미십시오.



d. 용지를 넣습니다.

- 인쇄면이 위로 오게 하여 용지 뭉치의 짧은 테두리를 입력 용지함 안으로 넣습니다.



- 용지 뭉치를 끝까지 밀어 넣습니다.
- 용지 너비 고정대가 용지의 가장자리에 닿을 때까지 오른쪽으로 미십시오.



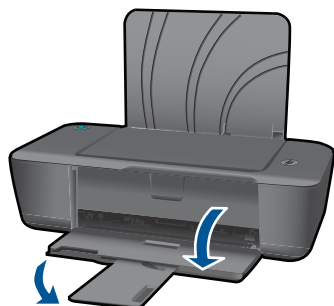
소형 용지 넣기

a. 입력 용지함 올리기

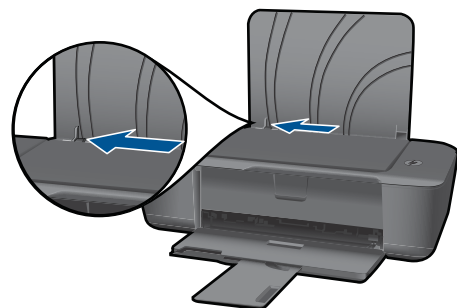
- 입력 용지함을 올립니다.




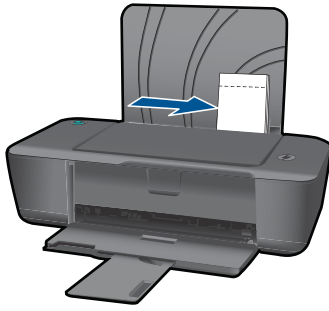
- b. 출력 용지함 아래로 내리기**
- 출력 용지함을 내리고 용지함 확장기를 당겨서 빼냅니다.



- c. 용지 너비 조정대를 왼쪽으로 미십시오.**
- 용지 너비 조정대를 왼쪽으로 미십시오.



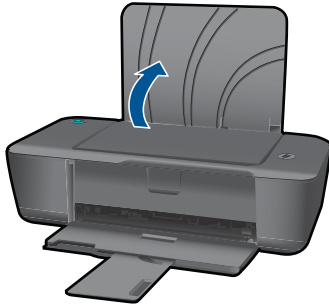
- d. 용지를 넣습니다.**
- 짧은 테두리를 아래로 하고 인쇄 면을 하늘로 하여 인화지 뭉치를 넣습니다.
 - 용지 뭉치를 끝까지 밀어 넣습니다.
-
-  **참고** 인화지에 절취선이 있는 탭이 있으면 탭이 상단으로 오게 하여 넣습니다.
-
- 용지 너비 고정대가 용지의 가장자리에 닿을 때까지 오른쪽으로 미십시오.



봉투 넣기

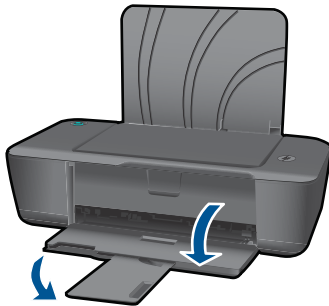
a. 입력 용지함 올리기

- 입력 용지함을 올립니다.



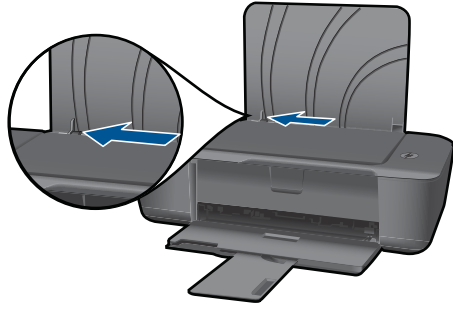
b. 출력 용지함 아래로 내리기

- 출력 용지함을 내리고 용지함 확장기를 당겨서 빼냅니다.



c. 용지 너비 조정대를 왼쪽으로 미십시오.

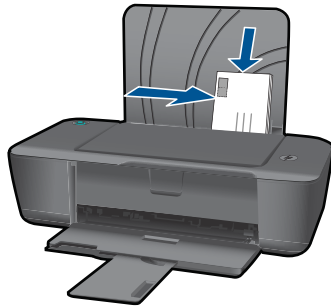
- 용지 너비 조정대를 왼쪽으로 미십시오.



- 기본 입력 용지함에서 용지를 모두 제거합니다.

d. 봉투를 넣습니다.

- 봉투를 입력 용지함의 오른쪽 끝에 넣습니다. 인쇄할 면이 위로 와야 합니다. 접어 젖힌 부분이 왼쪽에 있어야 하고 아래로 오도록 해야 합니다.
- 봉투 뒀치를 끝까지 밀어 넣습니다.
- 용지 너비 조정대를 봉투 묶음이 있는 곳까지 안으로 밀어 넣습니다.



5 카트리지 작업


- [잉크량 표시 확인](#)
- [잉크 소모품 주문](#)
- [카트리지 교체](#)
- [단일 카트리지 모드 사용](#)
- [카트리지 품질보증 정보](#)

잉크량 표시 확인


잉크량을 확인하여 잉크 카트리지의 교체 시기를 쉽게 알 수 있습니다. 남은 잉크량은 잉크 카트리지에 남아 있는 대략적인 잉크량을 표시합니다.

프린터 소프트웨어에서 잉크량을 확인하려면

1. HP 프린터 바탕화면 아이콘을 눌러 프린터 소프트웨어를 엽니다.

 **참고** 시작 > 프로그램 > HP > HP Deskjet 1000 J110 series > HP Deskjet 1000 J110 series 를 눌러 프린터 소프트웨어에 액세스할 수 있습니다.

2. 프린터 소프트웨어에서, **예상 잉크량** 아이콘을 누릅니다.

 **참고** 리필 또는 재가공 카트리지나 다른 프린터에서 사용했던 카트리지를 설치한 경우, 잉크 잔량 표시기가 부정확했거나 표시기를 사용할 수 없었을 수 있습니다.

참고 잉크 잔량 경고 및 표시기는 계획 목적으로만 추정치를 제공합니다. 잉크 부족 경고 메시지를 받으면 인쇄 지연 가능성이 없도록 카트리지 교체를 고려해 보십시오. 인쇄 품질이 저하되지 않는 동안에는 카트리지를 교체할 필요가 없습니다.

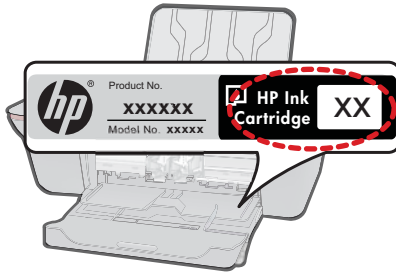
참고 카트리지의 잉크는 제품과 카트리지의 인쇄를 준비하는 초기화 프로세스와 인쇄 노즐을 깨끗이 유지하고 잉크 흐름을 부드럽게 하는 프린thead 서비스 작업 등 인쇄 프로세스에서 여러 방식으로 사용됩니다. 또한 다 사용한 후에도 카트리지에는 잉크가 어느 정도 남아 있습니다. 자세한 내용은 www.hp.com/go/inkusage 를 참조하십시오.

잉크 소모품 주문

카트리지를 주문하기 전에 올바른 카트리지 번호를 알아야 합니다.

프린터의 카트리지 번호 찾기

- ▲ 카트리지 번호는 카트리지 덮개 안쪽에서 찾을 수 있습니다.



프린터 소프트웨어에서 카트리지 번호 찾기

1. HP 프린터 바탕화면 아이콘을 눌러 프린터 소프트웨어를 엽니다.

참고 시작 > 프로그램 > HP > HP Deskjet 1000 J110 series > HP Deskjet 1000 J110 series 를 눌러 프린터 소프트웨어에 액세스할 수도 있습니다.

2. 프린터 소프트웨어에서 **온라인 소모품 쇼핑**을 누릅니다. 이 링크를 누르면 해당 카트리지 번호가 자동으로 표시됩니다.

HP 프린터에 적합한 HP 순정 소모품을 주문하려면 www.hp.com/buy/supplies 를 방문하십시오. 메시지가 나타나면 국가/지역을 선택하고 지시에 따라 제품을 선택한 다음 페이지의 쇼핑 링크 중 하나를 누릅니다.

참고 잉크 카트리지를 모든 국가/지역에서 온라인으로 주문할 수 있지는 않습니다. 거주하는 국가/지역에서 온라인으로 주문할 수 없는 경우에도, 지역 HP 대리점 방문 시 소모품 정보를 확인하고 참조 목록을 인쇄할 수 있습니다.

관련 항목

22 페이지의 [올바른 카트리지 선택](#)

올바른 카트리지 선택

HP 는 정품 HP 카트리지 사용을 권장합니다. 정품 HP 카트리지는 시간이 지나도 간편하게 좋은 결과를 낼 수 있도록 제작되었으며 HP 프린터로 테스트되었습니다.

관련 항목

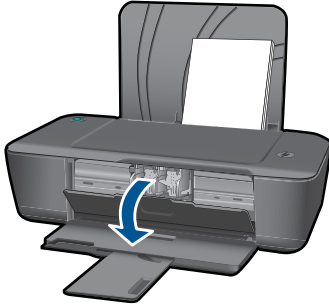
21 페이지의 [잉크 소모품 주문](#)

카트리지 교체

카트리지를 교체하려면

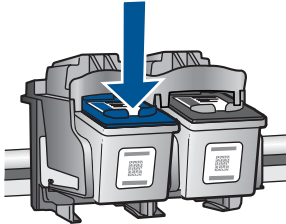
1. 전원을 확인합니다.
2. 용지를 넣습니다.

3. 카트리지를 빼냅니다.
 - a. 카트리지 덮개를 엽니다.



인쇄 캐리지가 제품 중앙으로 올 때까지 기다립니다.

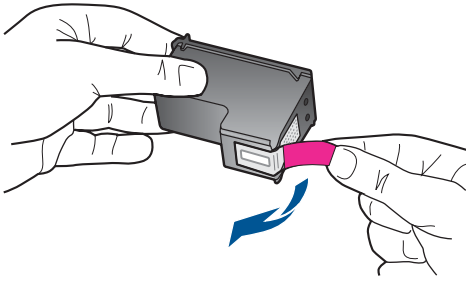
- b. 카트리지를 아래로 눌러 슬롯에서 빼냅니다.



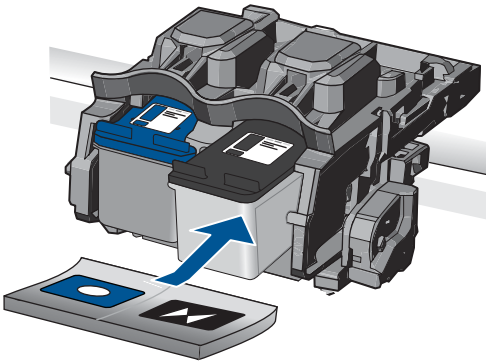
4. 새 카트리지를 장착합니다.
 - a. 제품 포장을 풉니다.



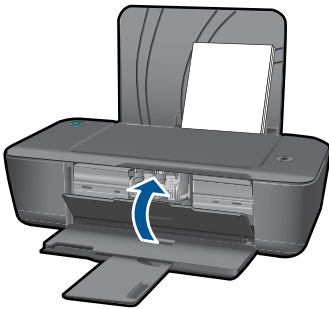
- b. 분홍색 풀 탭을 사용하여 플라스틱 테이프를 제거합니다.



c. 딸깍 소리가 날 때까지 슬롯에 카트리지를 끼웁니다.



d. 카트리지를 덮개를 닫습니다.




참고 새 카트리지를 설치하고 문서를 인쇄할 때 HP 프린터에서 카트리지를 정렬하라는 메시지가 표시됩니다. 화면 지시에 따라 카트리지를 정렬을 완료합니다. 카트리지를 정렬하면 고품질 출력이 보장됩니다.

관련 항목

- 22 페이지의 [올바른 카트리지를 선택](#)
- 21 페이지의 [잉크 소모품 주문](#)

단일 카트리지 모드 사용

하나의 잉크 카트리지로 HP 프린터를 이용하려면 단일 카트리지 모드를 사용합니다. 잉크 카트리지함에서 잉크 카트리지를 한 개 제거하면 단일 카트리지 모드로 들어갑니다. 단일 카트리지 모드를 설정하면 제품은 컴퓨터에서만 작업을 인쇄할 수 있습니다.

 **참고** HP 프린터가 단일 카트리지 모드에서 작동하면 화면에 메시지가 나타납니다. 두 개의 잉크 카트리지에 제품이 설치되어 있으나 메시지가 나타나면 보호용 플라스틱 테이프가 잉크 카트리지에서 제거되었는지 확인합니다. 플라스틱 테이프가 잉크 카트리지 접촉면을 덮고 있으면 제품이 잉크 카트리지가 설치되어 있는지 감지할 수 없습니다.

단일 카트리지 모드 종료

HP 프린터에 잉크 카트리지 두 개를 설치하여 단일 카트리지 모드를 종료합니다.

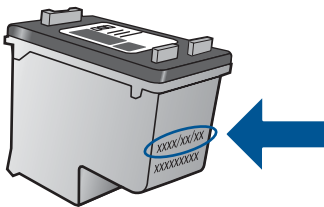
관련 항목

22 페이지의 [카트리지 교체](#)

카트리지 품질보증 정보

HP 카트리지 보증은 제품을 지정된 HP 인쇄 장치에서 사용한 경우에만 적용됩니다. 이 보증은 리필되었거나 재생되었거나 재정비 또는 잘못 사용되었거나 조작된 HP 잉크 제품에는 적용되지 않습니다.

HP 잉크 카트리지 보증은 HP 잉크가 다 소모되지 않았거나 보증 기간이 끝나지 않은 모든 제품에 적용됩니다. 보증 만료 날짜(YYYY/MM/DD 형식)는 제품에 다음과 같이 표시됩니다.



HP 제한 보증서 사본은 제품과 함께 제공된 설명서 책자를 참조하십시오.

6 문제 해결

이 단원에서는 다음 항목을 다룹니다.


- [인쇄 품질 개선](#)
- [용지 걸림 제거](#)
- [인쇄할 수 없음](#)
- [HP 지원](#)

 [자세한 정보를 보려면 여기를 누르십시오.](#)

인쇄 품질 개선

1. 정품 HP 카트리지를 사용하고 있는지 확인합니다.
2. 인쇄 속성을 확인하여 **용지** 드롭다운 목록에서 올바른 용지 종류와 인쇄 품질을 선택했는지 확인합니다. 프린터 소프트웨어에서 **프린터 작업**을 누르고 **환경 설정 설정**을 눌러 인쇄 속성에 액세스합니다.
3. 예상 잉크량을 확인하여 남은 카트리지 잉크가 너무 적은지 확인합니다. 자세한 내용은 [21 페이지의 잉크량 표시 확인](#)을 참조하십시오. 잉크 카트리지에 잉크가 적으면 교체합니다.
4. 프린터 카트리지를 정렬합니다.

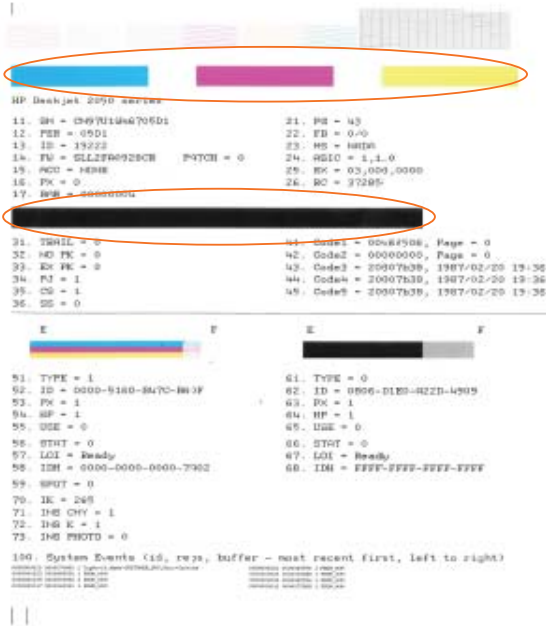
프린터 소프트웨어에서 카트리지를 정렬하려면

 **참고** 카트리지를 정렬하면 고품질 출력이 보장됩니다. 새 카트리지를 설치하고 문서를 인쇄하면 HP 프린터에서 카트리지를 정렬하라는 메시지를 표시합니다.

- a. 사용하지 않은 레터 또는 A4 용지를 용지함에 넣습니다.
 - b. 프린터 소프트웨어에서 **프린터 작업**을 누르고 **관리 작업**을 눌러 **프린터 도구 상자**에 액세스합니다.
 - c. **프린터 도구 상자**가 나타납니다.
 - d. **잉크 카트리지 정렬** 탭을 누릅니다. 제품에서 정렬 시트가 인쇄됩니다.
5. 카트리지의 잉크량이 적은 경우가 아니면 카트리지 진단 페이지를 인쇄합니다.

진단 페이지를 인쇄하려면

- a. 사용하지 않은 레터 또는 A4 용지를 용지함에 넣습니다.
- b. 프린터 소프트웨어에서 **프린터 작업**을 누르고 **관리 작업**을 눌러 **프린터 도구 상자**에 액세스합니다.
- c. **진단 정보 인쇄**를 눌러 진단 페이지를 인쇄합니다. 진단 페이지에서 파랑, 마젠타, 노랑 및 검정 상자를 검토합니다. 상자에 줄무늬가 보이거나 상자 부분에 잉크가 없으면 카트리지가 자동으로 청소됩니다.



- 6. 진단 페이지의 컬러 및 검정 상자에 줄무늬가 있거나 비어 있으면 잉크 카트리지를 청소하십시오.

카트리지를 자동으로 청소하려면

- a. 사용하지 않은 레터 또는 A4 용지를 용지함에 넣습니다.
- b. 프린터 소프트웨어에서 **프린터 작업**을 누르고 **관리 작업**을 눌러 **프린터 도구 상자**에 액세스합니다.
- c. **잉크 카트리지 청소**를 누릅니다. 화면 지침을 따릅니다.

위의 방법으로 문제를 해결하지 못할 경우, [여기를 눌러 온라인 문제 해결을 참조하십시오.](#)

용지 걸림 제거

용지 걸림을 제거합니다.

용지 걸림을 제거하려면

- ▲ 용지 걸린 곳 찾기

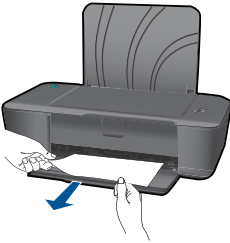
입력 용지함

뒤쪽 입력 용지함 근처에서 용지가 걸렸으면 걸린 용지를 출력 용지함에서 부드럽게 잡아당겨 뺍니다.



출력 용지함

- 앞쪽 출력 용지함 근처에서 용지가 걸렸으면 걸린 용지를 출력 용지함에서 부드럽게 잡아당겨 뺍니다.

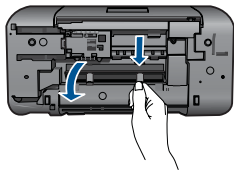


- 캐리지 덮개를 열고 인쇄 캐리지를 오른쪽으로 밀어내고 걸린 용지를 제거해야 할 수도 있습니다.

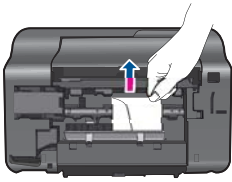


프린터 내부

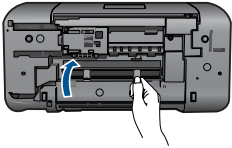
- 프린터 내부에서 용지가 걸렸으면 프린터의 하단에 있는 청소 덮개를 엽니다. 청소 덮개 양쪽의 탭을 누릅니다.



- 걸린 용지를 제거합니다



- 청소 덮개를 닫습니다. 덮개가 제자리에 고정될 때까지 프린터 쪽으로 가볍게 밀니다.



전원 버튼을 눌러 인쇄를 계속합니다.

위의 방법으로 문제를 해결하지 못할 경우, [여기를 눌러 온라인 문제 해결을 참조하십시오.](#)

용지 걸림 예방

- 입력 용지함에 용지를 너무 많이 넣지 마십시오.
- 자주 출력 용지함에서 인쇄된 용지를 꺼냅니다.
- 용지가 용지함에 편평하게 놓여 있으며 가장자리가 휘거나 찢어지지 않았는지 확인합니다.
- 용지함에 다른 용지 종류나 용지 크기를 함께 넣지 마십시오. 용지함에는 같은 크기 및 종류의 용지만 넣어야 합니다.
- 모든 용지에 잘 맞도록 입력 용지함의 용지 너비 고정대를 조정합니다. 용지 너비 고정대로 인해 용지함의 용지가 휘지 않도록 합니다.
- 용지를 용지함 안으로 너무 깊이 밀어 넣지 마십시오.

위의 방법으로 문제를 해결하지 못할 경우, [여기를 눌러 온라인 문제 해결을 참조하십시오.](#)


인쇄할 수 없음

프린터가 켜있는지 확인하고 용지함에 용지가 있는지 확인합니다. 이상이 없는 데도 인쇄가 안된다면 다음과 같이 하십시오.

1. 오류 메시지를 확인하고 해결합니다.
2. USB 케이블을 분리했다가 다시 연결합니다.

3. 제품이 일시 중지 또는 오프라인 상태가 아닌지 확인합니다.


제품이 일시 중지 또는 오프라인 상태가 아닌지 확인하는 방법

 **참고** HP 는 이 문제를 자동으로 해결할 수 있는 프린터 진단 유틸리티를 제공합니다.

 [자세한 정보를 보려면 여기를 누르십시오.](#) 그렇지 않으면 아래의 단계에 따릅니다.

- a. 사용하는 운영 체제에 따라 다음 단원 중 하나를 참조하십시오.
 - **Windows 7 :** Windows 의 시작 메뉴에서 **장치 및 프린터**를 누릅니다. 제품 아이콘을 마우스 오른쪽 버튼으로 누르고 **인쇄 작업 확인**을 선택하여 인쇄 대기열을 엽니다.
 - **Windows Vista:** Windows 시작 메뉴에서 **제어판, 프린터**를 차례로 누릅니다. 제품 아이콘을 두 번 눌러 인쇄 대기열을 엽니다.
 - **Windows XP :** Windows 시작 메뉴에서 **제어판, 프린터 및 팩스**를 차례로 누릅니다. 제품 아이콘을 두 번 눌러 인쇄 대기열을 엽니다.
 - b. 프린터 메뉴에서 **인쇄 일시 정지** 또는 **프린터 오프라인 사용** 옆에 확인 표시가 없는지 확인합니다.
 - c. 어떠한 내용이든 변경한 다음에는 다시 인쇄해 보십시오.
4. 제품이 기본 프린터로 설정되었는지 확인합니다.

제품이 기본 프린터로 설정되었는지 확인하려면


 **참고** HP 는 이 문제를 자동으로 해결할 수 있는 프린터 진단 유틸리티를 제공합니다.

 [자세한 정보를 보려면 여기를 누르십시오.](#) 그렇지 않으면 아래의 단계에 따릅니다.

- a. 사용하는 운영 체제에 따라 다음 단원 중 하나를 참조하십시오.
 - **Windows 7 :** Windows 의 시작 메뉴에서 **장치 및 프린터**를 누릅니다.
 - **Windows Vista:** Windows 시작 메뉴에서 **제어판, 프린터**를 차례로 누릅니다.
 - **Windows XP :** Windows 시작 메뉴에서 **제어판, 프린터 및 팩스**를 차례로 누릅니다.
- b. 제품이 기본 프린터로 설정되었는지 확인합니다.
기본 프린터 옆에는 검정색 또는 녹색 원으로 선택 표시가 붙어 있습니다.
- c. 잘못된 제품이 기본 프린터로 설정된 경우에는 맞는 제품을 마우스 오른쪽 버튼으로 누르고 **기본 프린터로 설정**을 선택합니다.
- d. 제품을 다시 사용해 보십시오.

5. 인쇄 스플러를 다시 시작합니다.

인쇄 스플러를 다시 시작하는 방법

 **참고** HP 는 이 문제를 자동으로 해결할 수 있는 프린터 진단 유틸리티를 제공합니다.

 [자세한 정보를 보려면 여기를 누르십시오.](#) 그렇지 않으면 아래의 단계에 따릅니다.

- a. 사용하는 운영 체제에 따라 다음 단원 중 하나를 참조하십시오.

Windows 7

- Windows 시작 메뉴에서 **제어판, 시스템 및 보안, 관리 도구**를 차례로 누릅니다.
- **서비스**를 두 번 클릭합니다.
- **인쇄 스플러**를 마우스 오른쪽 버튼으로 누른 다음 **등록 정보**를 누릅니다.
- **일반** 탭에서 **시작 유형** 옆에 **자동**이 선택되었는지 확인합니다.
- 아직 서비스가 실행되고 있지 않다면 **서비스 상태** 아래 있는 **시작**을 누른 다음 **확인**을 누릅니다.

Windows Vista


- Windows 시작 메뉴에서 **제어판, 시스템 및 유지 관리, 관리 도구**를 차례로 누릅니다.
- **서비스**를 두 번 클릭합니다.
- **인쇄 스플러 서비스**를 마우스 오른쪽 버튼으로 클릭한 다음 **등록 정보**를 클릭합니다.
- **일반** 탭에서 **시작 유형** 옆에 **자동**이 선택되었는지 확인합니다.
- 아직 서비스가 실행되고 있지 않다면 **서비스 상태** 아래 있는 **시작**을 누른 다음 **확인**을 누릅니다.

Windows XP

- Windows 의 시작 메뉴에서 **내 컴퓨터**를 마우스 오른쪽 버튼으로 누릅니다.
 - **관리**를 누르고 **서비스 및 응용프로그램**을 누릅니다.
 - **서비스**를 두 번 누른 다음 **인쇄 스플러**를 선택합니다.
 - **인쇄 스플러**를 마우스 오른쪽 버튼으로 누르고 **다시 시작**을 눌러 서비스를 다시 시작합니다.
- b. 제품이 기본 프린터로 설정되었는지 확인합니다.
기본 프린터 옆에는 검정색 또는 녹색 원으로 선택 표시가 붙어 있습니다.

- c. 잘못된 제품이 기본 프린터로 설정된 경우에는 맞는 제품을 마우스 오른쪽 버튼으로 누르고 **기본 프린터로 설정**을 선택합니다.
 - d. 제품을 다시 사용해 보십시오.
6. 컴퓨터를 재부팅합니다.
7. 인쇄 대기열 지우기

인쇄 대기열을 지우려면

 **참고** HP 는 이 문제를 자동으로 해결할 수 있는 프린터 진단 유틸리티를 제공합니다.

 [자세한 정보를 보려면 여기를 누르십시오.](#) 그렇지 않으면 아래의 단계에 따릅니다.

- a. 사용하는 운영 체제에 따라 다음 단원 중 하나를 참조하십시오.
 - **Windows 7 :** Windows 의 시작 메뉴에서 **장치 및 프린터**를 누릅니다. 제품 아이콘을 마우스 오른쪽 버튼으로 누르고 **인쇄 작업 확인**을 선택하여 인쇄 대기열을 엽니다.
 - **Windows Vista:** Windows 시작 메뉴에서 **제어판, 프린터**를 차례로 누릅니다. 제품 아이콘을 두 번 눌러 인쇄 대기열을 엽니다.
 - **Windows XP :** Windows 시작 메뉴에서 **제어판, 프린터 및 팩스**를 차례로 누릅니다. 제품 아이콘을 두 번 눌러 인쇄 대기열을 엽니다.
 - b. **프린터** 메뉴에서 **모든 문서 취소** 또는 **인쇄 문서 제거**를 누르고 **예**를 눌러 확인합니다.
 - c. 그래도 대기열에 문서가 있다면 컴퓨터를 다시 시작한 후 다시 인쇄해 봅니다.
 - d. 인쇄 대기열을 다시 확인하여 지워져 있는지 확인하고 다시 인쇄해 봅니다.
인쇄 대기열이 지워지지 않거나 지워져도 여전히 인쇄할 수 없으면 다음 해결책으로 진행합니다.
8. 프린터 재설정

프린터를 재설정하려면

- a. 제품 전원을 끕니다.
- b. 전원 코드를 분리합니다.
- c. 잠시 기다린 다음 전원 코드를 다시 꽂습니다.
- d. 제품 전원을 켭니다.

위의 방법으로 문제를 해결하지 못할 경우, [여기를 눌러 온라인 문제 해결을 참조하십시오.](#)

인쇄 캐리지 제거

용지와 같이, 잉크 카트리지를 차단하고 있는 물체를 제거하십시오.

참고 걸린 용지를 제거하기 위해 공구나 기타 장치를 함부로 사용하지 마십시오. 제품 내부에서 걸린 용지를 제거할 때는 항상 주의하십시오.

 [자세한 정보를 보려면 여기를 누르십시오.](#)

잉크 카트리지에 결함이 있음

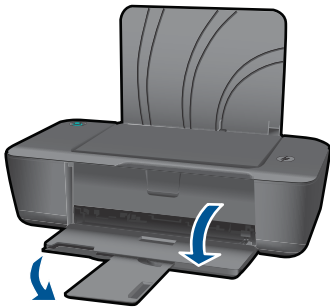
카트리지에 결함이 있는지 확인하려면 다음 단계를 따릅니다.

1. 뒤쪽 카트리지를 제거하고 카트리지 덮개를 닫습니다.
2. 문서를 인쇄해보십시오.
3. 카트리지 결함 메시지가 표시되고 **켜짐** 버튼 표시등이 빠르게 깜빡이면 3색 카트리지를 교체해야 합니다. **켜짐** 표시등이 깜빡이지 않으면 검정 카트리지를 교체합니다.
4. 카트리지 덮개를 닫습니다.
5. 문서를 인쇄해보십시오.
6. 카트리지 결함 오류 메시지가 아직도 표시되면 검정 카트리지를 교체하십시오.

용지함 준비

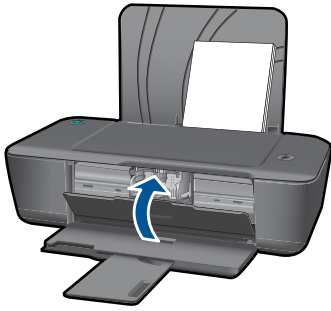
출력 용지함 열기

▲ 인쇄하려면 출력 용지함이 열려 있어야 합니다.



카트리지 덮개 닫기

▲ 인쇄하려면 카트리지 덮개를 닫아야 합니다.



 [자세한 정보를 보려면 여기를 누르십시오.](#)

HP 지원

- [제품 등록](#)
- [지원 절차](#)
- [전화로 HP 지원 받기](#)
- [추가 보증 옵션](#)

제품 등록

몇 분 정도 할애하여 제품 등록을 마치면 더욱 빠른 서비스와 훨씬 더 효과적인 지원 및 제품 지원 알림 혜택을 누릴 수 있습니다. 소프트웨어를 설치할 때 프린터를 등록하지 않았으면 <http://www.register.hp.com> 에서 지금 등록할 수 있습니다.

지원 절차

문제가 있는 경우 다음 단계를 따르십시오.

1. 제품과 함께 제공된 설명서를 확인하십시오.
2. HP 온라인 지원 웹사이트 www.hp.com/support 를 방문하십시오. HP 온라인 지원 서비스는 HP 고객이면 누구나 이용할 수 있습니다. 다음 기능을 포함한 최신 제품 정보와 전문적인 지원을 받을 수 있는 가장 빠른 방법입니다.
 - 공인된 온라인 지원 전문가에게 신속한 연락
 - 제품 관련 최신 소프트웨어와 드라이버 이용
 - 일반적인 문제에 대한 유용한 제품 및 문제 해결 정보
 - 제품 등록 시 이용할 수 있는 앞선 제품 업데이트, 신속한 지원 및 HP 뉴스그램
3. HP 고객 지원 센터에 문의합니다. 지원 옵션과 사용 가능 여부는 제품, 국가/지역, 언어 등에 따라 다릅니다.

전화로 HP 지원 받기

전화 지원 옵션 및 제공 여부는 제품, 국가/지역 및 언어마다 다릅니다.

이 단원에서는 다음 항목을 다룹니다.

- [전화 지원 기간](#)
- [전화 걸기](#)
- [지원 전화 번호](#)
- [전화 지원 기간 이후](#)

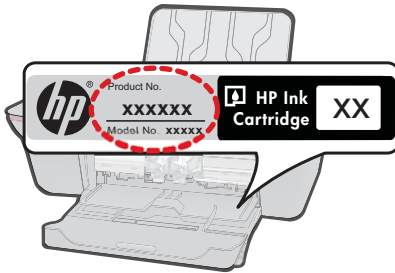
전화 지원 기간

북미, 아시아 태평양 및 남미(멕시코 포함)에서는 1년 동안 서비스가 제공됩니다. 유럽, 중동 및 아프리카의 전화 지원 기간을 보려면 www.hp.com/support 를 참조하십시오. 표준 전화 요금이 적용됩니다.

전화 걸기

컴퓨터와 제품을 켜둔 상태로 HP 지원 센터에 문의하십시오. 다음 정보를 미리 준비해 두십시오.

- 제품 이름 (HP Deskjet 1000 J110 series)
- 모델 번호(카트리지 덮개 안쪽에 있음)



- 일련 번호(제품 뒷면 또는 맨 아래에 있음)
- 문제 발생 시 나타나는 메시지
- 다음 질문에 답하십시오.
 - 전에도 이러한 문제가 발생했습니까?
 - 그때의 상황을 자세히 설명해 주시겠습니까?
 - 이 문제가 발생한 전후로 새로 추가한 하드웨어나 소프트웨어가 있습니까?
 - 이 문제가 발생하기 전에 다른 문제가 발생했습니까(천동, 제품 이동 등)?

지원 전화 번호

최신 HP 전화 지원 번호와 통화 비용 정보는 www.hp.com/support 를 참조하십시오.

전화 지원 기간 이후

전화 지원 기간 이후에는 사용자가 추가 비용을 부담하여 HP 에서 도움을 받을 수 있습니다. 도움말은 HP 온라인 지원 웹 사이트 (www.hp.com/support)에서

사용할 수 있습니다. 해당 HP 제품 판매점이나 해당 국가/지역의 고객응답지원 센터에 문의하여 지원 항목을 확인하십시오.

추가 보증 옵션

추가 비용을 지불하면 HP 프린터와 관련된 더욱 다양한 서비스를 이용할 수 있습니다. www.hp.com/support 를 방문하여 해당 국가/지역 및 언어를 선택한 다음 서비스 및 보증 영역에서 확장된 서비스 계획에 대한 정보를 얻을 수 있습니다.

7 기술 정보

이 단원에서는 HP 프린터에 대한 기술 사양 및 국제 규정 정보에 대해 알아봅니다. 추가 사양에 대한 자세한 내용은 HP 프린터와 함께 제공된 인쇄된 설명서를 참조하십시오.

이 단원에서는 다음 항목을 다룹니다.

- [알림](#)
- [사양](#)
- [환경 제품 의무 프로그램](#)
- [규정 통지 사항](#)

알림

Hewlett-Packard Company 공지 사항

이 문서에 포함된 정보는 통보 없이 변경될 수 있습니다.

All rights reserved. 저작권법에 의해 허용되는 경우를 제외하고는 Hewlett-Packard의 사전 서면 허가 없이 이 자료를 복제, 개조 또는 번역할 수 없습니다. HP 제품 및 서비스에 대한 유일한 보증은 해당 제품 및 서비스와 함께 제공되는 명시적 보증문에 실려져 있습니다. 여기에 있는 어떤 내용도 추가 보증을 구성하는 것으로 해석해서는 안 됩니다. HP는 여기에 포함된 기술적 또는 편집상의 오류나 생략에 대해 책임지지 않습니다.

© 2009 Hewlett-Packard Development Company, L.P.

Microsoft, Windows, Windows XP 및 Windows Vista는 미국에서 Microsoft Corporation의 등록 상표입니다.

Windows 7는 미국 및/또는 기타 국가에서 Microsoft Corporation의 상표 또는 등록 상표입니다.

Intel 및 Pentium은 미국 및 기타 국가에서 Intel Corporation 또는 지사의 상표 또는 등록 상표입니다.

사양

본 단원에는 HP 프린터의 기술적 사양이 나와 있습니다. 전체적인 제품 사양은 제품 데이터 시트(www.hp.com/support)를 참조하십시오.

시스템 요구 사항

소프트웨어 및 시스템 요구 사항은 **Readme** 파일에 나와 있습니다.

향후 운영 체제 릴리스와 지원에 관한 정보는 www.hp.com/support에 있는 HP 온라인 지원 웹 사이트를 방문하여 확인하십시오.

환경 사양

- 작동 온도 권장 범위: 15°C~32°C
- 작동 온도 허용 범위: 5°C~40°C
- 습도: 15% ~ 80% RH 비응결 28 °C 최대 이슬점
- 비작동(보관) 온도 범위: -40 °C ~ 60 °C
- 높은 전자기장이 존재하는 곳에서는 HP 프린터의 출력물이 약간 왜곡될 수 있습니다.
- HP는 자기장으로 인한 소음을 줄이기 위해서 길이 3 m 미만의 USB 케이블을 사용할 것을 권장합니다.

입력 용지함 용량

일반 용지 시트(80g/m²): 최대 50매

봉투: 최대 5매

색인 카드: 최대 20매

인화지: 최대 20매

출력 용지함 용량

일반 용지 시트(80g/m²): 최대 30매

봉투: 최대 5매

색인 카드: 최대 10매

인화지: 최대 10매

용지 크기

지원되는 용지 크기의 전체 목록을 보려면 프린터 소프트웨어를 참조하십시오.

용지 무게

일반 용지: 64 ~ 90g/m²

봉투: 75 ~ 90g/m²

카드: 최대 200g/m²

인화지: 최대 280 g/m² (34 kg)

인쇄 사양

- 인쇄 속도는 문서의 복잡한 정도에 따라 다릅니다
- 방식: 잉크 방울 가열식 잉크젯
- 언어: PCL3 GUI

인쇄 해상도**드래프트 모드**

- 컬러 입력/블랙 렌더: 300x300dpi
- 출력(검정/컬러): 자동

보통 모드

- 컬러 입력/블랙 렌더: 600x300dpi
- 출력(검정/컬러): 자동

일반-최고 품질 모드

- 컬러 입력/블랙 렌더: 600x600dpi
- 출력: 600x1200dpi(검정), 자동(컬러)

사진-최고 품질 모드

- 컬러 입력/블랙 렌더: 600x600dpi
- 출력(검정/컬러): 자동

최대 DPI 모드


- 컬러 입력/블랙 렌더: 1200x1200dpi
- 출력: 자동(검정), 4800x1200 최적 dpi(컬러)

전원 사양**0957-2286**

- 입력 전압: 100 ~ 240Vac (+/- 10%)
- 입력 주파수: 50/60Hz (+/- 3Hz)

0957-2290

- 입력 전압: 200-240Vac (+/- 10%)
- 입력 주파수: 50/60Hz (+/- 3Hz)

 **참고** HP 가 제공한 전원 어댑터만 사용하십시오.

카트리지 출력량

예상 카트리지 출력량에 대한 자세한 내용은 www.hp.com/go/learnaboutsupplies 를 참조하십시오.

오디오 자료

인터넷에 연결할 수 있으면 다음 HP 웹 사이트에서 자세한 정보를 얻을 수 있습니다. 웹 사이트 가기: www.hp.com/support 를 참조하십시오.

환경 제품 의무 프로그램

Hewlett-Packard 는 환경에 안전한 방식으로 고품질의 제품을 제공하기 위해 노력하고 있습니다. 이 제품은 재활용을 고려하여 설계되었습니다. 최소한의 자재로 확실한 기능과 안정성을 보장합니다. 각각의 자재는 쉽게 분리되도록 설계하였습니다. 나사 및 기타 연결 부품의 경우 일반적인 도구를 사용하여 쉽게 찾고, 사용하고, 제거할 수 있습니다. 우선 순위가 높은 부품들은 효율적인 분해 및 수리를 위해 신속하게 접근할 수 있도록 설계되었습니다.

자세한 정보는 HP 의 환경 보존 공약 웹 사이트를 방문하십시오.

www.hp.com/hpinfo/globalcitizenship/environment/index.html

이 단원에서는 다음 항목을 다룹니다.

- [친환경 전략](#)
- [용지 사용](#)
- [플라스틱](#)
- [물질안전보건자료](#)
- [재활용 프로그램](#)
- [HP 잉크젯 소모품 재활용 프로그램](#)
- [소비 전력](#)
- [Disposal of waste equipment by users in private households in the European Union](#)
- [화학 물질](#)

친환경 전략

HP 는 고객들이 설치면적을 줄일 수 있도록 지원할 것을 보장합니다. HP 에서는 아래와 같은 친환경 전략을 제공해 고객들이 인쇄 관련 선택의 영향을 평가해 이를 줄일 수 있도록 지원하고 있습니다. 이 제품의 구체적인 기능 외에도 HP 의 환경 정책에 대한 자세한 내용은 HP Eco Solutions 웹사이트를 참조하시기 바랍니다.

www.hp.com/hpinfo/globalcitizenship/environment/

제품의 친환경적 기능

- **에너지 절약 정보:** 이 제품에 대한 ENERGY STAR®의 자격 인증 상태를 확인하려면 www.hp.com/go/energystar 를 참조하십시오.
- **재활용 재료:** HP 제품 재활용에 대한 자세한 내용은 다음 웹 사이트를 방문하십시오. www.hp.com/hpinfo/globalcitizenship/environment/recycle/

용지 사용

이 제품은 DIN 19309 및 EN 12281:2002 에 따라 재활용지를 사용할 수 있도록 제조되었습니다.

플라스틱

제품 수명이 끝날 때 재활용할 수 있는 플라스틱을 쉽게 식별하기 위한 국제 표준에 따라 25그램 이상의 플라스틱 부품은 별도로 표시됩니다.

물질안전보건자료

물질안전보건자료(MSDS)는 다음의 HP 웹 사이트를 참조하십시오.

www.hp.com/go/msds

재활용 프로그램

HP 는 세계 각처의 대규모 전자 제품 재활용 센터와 함께 여러 국가/지역에서 많은 제품 반환 및 재활용 프로그램을 제공하고 있습니다. HP 는 인기 있는 제품 중 일부를 다시 판매함으로써 자원을 보호하는 데 앞장서고 있습니다. HP 제품 재활용에 대한 자세한 내용은 다음 웹 사이트를 방문하십시오.

www.hp.com/hpinfo/globalcitizenship/environment/recycle/

HP 잉크젯 소모품 재활용 프로그램

HP 는 환경 보호에 앞장서고 있습니다. HP 잉크젯 소모품 재활용 프로그램은 많은 국가/지역에서 시행되고 있으며 중고 잉크 카트리지와 잉크 카트리지를 무료로 재활용할 수 있습니다. 자세한 내용은 다음 웹 사이트를 방문하십시오.

www.hp.com/hpinfo/globalcitizenship/environment/recycle/

소비 전력

ENERGY STAR® 로고가 표시된 Hewlett-Packard 인쇄 및 이미징 장비는 미국 환경 보호국 ENERGY STAR 규정에 부합합니다. ENERGY STAR 규정에 부합하는 이미징 제품에는 다음 표시가 나타납니다.



추가 ENERGY STAR 인증된 이미징 제품 모델 정보는 다음에서 확인할 수 있습니다.

www.hp.com/go/energystar

고 있습니다. 이 제품에 대한 화학 물질 정보를 기록한 보고서는 다음 URL 에서 볼 수 있습니다. www.hp.com/go/reach.

규정 통지 사항

HP 프린터는 해당 국가/지역의 관리 기관 제품 요구 사항을 충족시킵니다.

이 단원에서는 다음 항목을 다룹니다.

- [규정 모델 식별 번호](#)
- [FCC statement](#)
- [Notice to users in Korea](#)
- [VCCI \(Class B\) compliance statement for users in Japan](#)
- [Notice to users in Japan about the power cord](#)
- [HP Deskjet 1000 J110 series declaration of conformity](#)

규정 모델 식별 번호

규제 식별을 위해 제품에 규제 모델 번호가 할당되어 있습니다. 이 제품의 규제 모델 번호는 VCVRA-1003 입니다. 이 규제 번호는 마케팅 이름(HP Deskjet 1000 J110 series 등) 또는 제품 번호(CH340-64001 등)와 혼동해서는 안 됩니다.

FCC statement

FCC statement

The United States Federal Communications Commission (in 47 CFR 15.105) has specified that the following notice be brought to the attention of users of this product.

This equipment has been tested and found to comply with the limits for a Class B digital device, pursuant to Part 15 of the FCC Rules. These limits are designed to provide reasonable protection against harmful interference in a residential installation. This equipment generates, uses and can radiate radio frequency energy and, if not installed and used in accordance with the instructions, may cause harmful interference to radio communications. However, there is no guarantee that interference will not occur in a particular installation. If this equipment does cause harmful interference to radio or television reception, which can be determined by turning the equipment off and on, the user is encouraged to try to correct the interference by one or more of the following measures:

- Reorient the receiving antenna.
- Increase the separation between the equipment and the receiver.
- Connect the equipment into an outlet on a circuit different from that to which the receiver is connected.
- Consult the dealer or an experienced radio/TV technician for help.

For further information, contact:

Manager of Corporate Product Regulations
Hewlett-Packard Company
3000 Hanover Street
Palo Alto, Ca 94304
(650) 857-1501

Modifications (part 15.21)

The FCC requires the user to be notified that any changes or modifications made to this device that are not expressly approved by HP may void the user's authority to operate the equipment.

This device complies with Part 15 of the FCC Rules. Operation is subject to the following two conditions: (1) this device may not cause harmful interference, and (2) this device must accept any interference received, including interference that may cause undesired operation.

Notice to users in Korea

B 급 기기 (가정용 방송통신기기)	이 기기는 가정용(B급)으로 전자파적합등록을 한 기기로서 주로 가정에서 사용하는 것을 목적으로 하며, 모든 지역에서 사용할 수 있습니다.
------------------------	--

VCCI (Class B) compliance statement for users in Japan

<p>この装置は、クラスB情報技術装置です。この装置は、家庭環境で使用することを目的としていますが、この装置がラジオやテレビジョン受信機に近接して使用されると、受信障害を引き起こすことがあります。取扱説明書に従って正しい取り扱いをして下さい。</p> <p style="text-align: right;">VCCI-B</p>
--

Notice to users in Japan about the power cord

<p>製品には、同梱された電源コードをお使い下さい。 同梱された電源コードは、他の製品では使用出来ません。</p>

HP Deskjet 1000 J110 series declaration of conformity



DECLARATION OF CONFORMITY

according to ISO/IEC 17050-1 and EN 17050-1

DoC #: VCVRA-1003-01

Supplier's Name: Hewlett-Packard Company
Supplier's Address: SE 34th Street, Vancouver, WA 98683-8906, USA

declares, that the product

Product Name and Model: HP Deskjet 1000 Printer J110

Regulatory Model Number: ¹⁾ VCVRA-1003

Product Options: All

Power Adapter: 0957-2286
0957-2290 (China and India only)

conforms to the following Product Specifications and Regulations:

EMC: Class B

CISPR 22:2005 + A1:2005 + A2:2006 / EN 55022:2006 + A1:2007
 CISPR 24:1997 +A1:2001 +A2:2002 / EN 55024:1998 +A1:2001 +A2:2003
 IEC 61000-3-2: 2005 / EN 61000-3-2:2006
 IEC 61000-3-3: 1994 + A1:2001 / EN 61000-3-3:1995 +A1:2001 + A2:2005
 FCC CFR 47 Part 15 / ICES-003, issue 4

Safety:

IEC 60950-1:2005 / EN 60950-1:2006
 IEC 60825-1:1993 +A1:1997 +A2:2001 / EN 60825-1:1994 +A1:2002 +A2:2001
 IEC 62311: 2007 / EN 62311:2008

Energy Use:

Regulation (EC) No. 1275/2008
 ENERGY STAR® Qualified Imaging Equipment Operational Mode (OM) Test Procedure

This device complies with part 15 of the FCC Rules. Operation is subject to the following two conditions:
 (1) This device may not cause harmful interference, and (2) this device must accept any interference received, including interference that may cause undesired operation.

The product herewith complies with the requirements of the Low Voltage Directive 2006/95/EC, the EMC Directive 2004/108/EC, the EuP Directive 2005/32/EC and the European Council Recommendation 1999/519/EC on the limitation of Electromagnetic fields to the general public, and carries the **CE** marking accordingly.

Additional Information:

- 1) This product is assigned a Regulatory Model Number which stays with the regulatory aspects of the design. The Regulatory Model Number is the main product identifier in the regulatory documentation and test reports, this number should not be confused with the marketing name or the product numbers.

November 11, 2009
 Vancouver, WA

Local contact for regulatory topics only:

EMEA: Hewlett-Packard GmbH, HQ-TRE, Herrenberger Strasse 140, 71034 Boeblingen, Germany
 U.S.: Hewlett-Packard, 3000 Hanover St., Palo Alto 94304, U.S.A. 650-857-1501

www.hp.com/go/certificates

색인

ㄱ

- 고객 지원
 - 보증 37
- 규정 통지 사항
 - 규정 모델 식별 번호 44
- 기술 정보
 - 시스템 요구 사항 39
 - 인쇄 사양 40
 - 환경 사양 39

ㄴ

- 보증 37

ㄷ

- 시스템 요구 사항 39

ㅇ

- 용지
 - 권장되는 종류 13
- 인쇄
 - 세부 내용 40

ㅈ

- 재활용
 - 잉크 카트리지 42
- 전화 지원 35
- 전화 지원 기간
 - 지원 기간 36
- 지원 기간 이후 36
- 지원 절차 35

ㅎ

- 환경
 - 환경 사양 39
 - 환경 제품 의무 프로그램 41

