

# HP Deskjet 2000 J210 series





# Съдържание

<b>1</b>	<b>Какво да направя?</b>	<b>3</b>
<b>2</b>	<b>Запознаване с HP Принтер</b>	
	Части на принтера	5
	Функции на контролния панел	6
	Индикатори за състояние	7
<b>3</b>	<b>Печат</b>	
	Печат на документи	9
	Печат на снимки	10
	Печат на пликкове	11
	Съвети за сполучлив печат	12
<b>5</b>	<b>Работа с касети</b>	
	Проверка на приблизителните нива на мастилото	25
	Поръчване на консумативи с мастило	26
	Сменете касетите	27
	Използване на режим на единична касета	29
	Информация за гаранция на касетата	29
<b>6</b>	<b>Решаване на проблем</b>	
	Подобряване на качеството на печат	31
	Отстраняване на заседнала хартия	33
	Не може да се печата	36
	Поддръжка от HP	40
<b>7</b>	<b>Техническа информация</b>	
	Предупреждение	43
	Спецификации	43
	Програма за екологичен контрол на продуктите	45
	Нормативни бележки	48
	<b>Индекс</b>	<b>51</b>



---

# 1 Какво да направя?

Научете как да използвате вашия HP Принтер

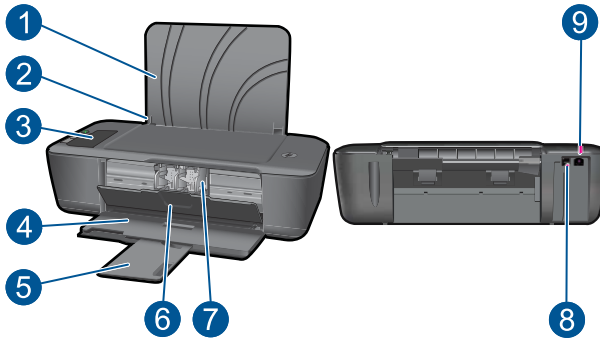
- [„Части на принтера”](#) на страница 5
- [„Поставяне на носители”](#) на страница 19
- [„Сменете касетите”](#) на страница 27
- [„Отстраняване на заседнала хартия”](#) на страница 33



## 2 Запознаване с HP Принтер

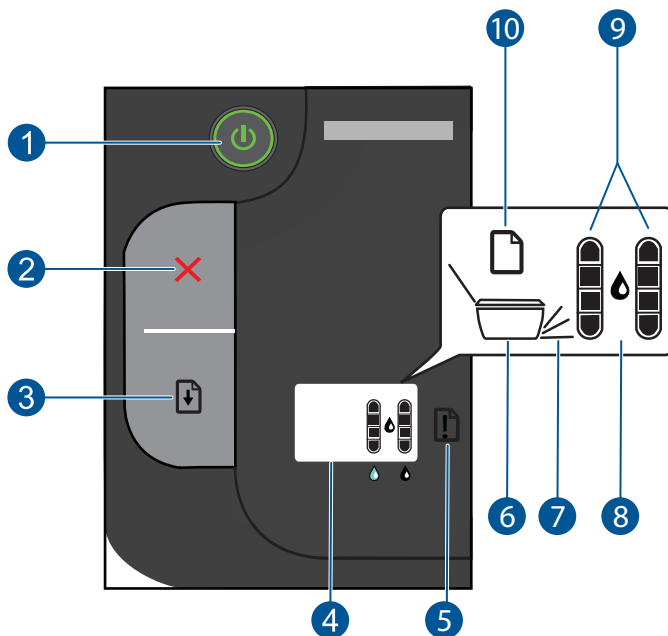
- [Части на принтера](#)
- [Функции на контролния панел](#)
- [Индикатори за състояние](#)

### Части на принтера



1	Входна тава
2	Водач за ширината на хартията
3	Контролен панел
4	Изходна тава
5	Удължение на изходната тава (наричано още "удължение на тавата")
6	Вратичка за касетите
7	Печатащи касети
8	USB порт
9	Съединител за захранване: Използвайте само с адаптера за зареждане на HP

## Функции на контролния панел

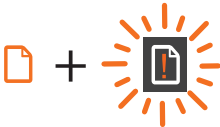





1	<b>Вкл.:</b> включване и изключване на продукта. Когато устройството е изключено, към него продължава да се подава минимално захранване. За да изключите напълно захранването, изключете продукта, след което извадете захранващия кабел.
2	<b>Отказ:</b> Спиране на текущата операция.
3	<b>Възобновяване:</b> инструктиране на HP Принтер да продължи след разрешаване на съответния проблем.
4	<b>Дисплей на принтера :</b> Показва състоянието на принтера и приблизителните нива на мастилото
5	<b>Индикатор за внимание :</b> Сигнализира, ако е възникнала грешка или ако се изисква извършване на определено действие от потребителя.
6	<b>Икона на принтер :</b> Сигнализира, ако каретата е блокирала, вратичката на каретата трябва да бъде затворена или изходната тава трябва да бъде отворена.
7	<b>Икона на изходната карета :</b> Сигнализира, че изходната тава трябва да бъде отворена.
8	<b>Икона "капка мастило" :</b> Сигнализира за проблем с едната или с двете касети.
9	<b>Икони на измерителите на нивото на мастилото :</b> Показва приблизителните текущи нива на мастилото и сигнализира за наличието на проблеми с касетите.
10	<b>Икона на хартия :</b> Сигнализира, че хартията в принтера е свършила или има засядане на хартия.

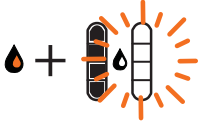
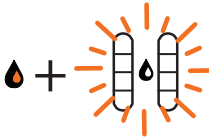



## Индикатори за състояние

При включване на принтера, индикаторът на бутона **On** (Вкл) ще светне. Когато принтерът обработва дадена задача, индикаторът за захранване ще мига. Измерителите за ниво на мастилото върху дисплея на принтера ще показват приблизителните текущи нива на мастилото на касетите. Мигащите индикатори и икони на дисплея на принтера сигнализират за грешки, които можете да решите. Вижте таблицата по-долу, за да научите какво да правите.

Поведение	Решение
<p>Активна икона на хартия + мигащ индикатор за внимание</p> 	<p>Сигнализира, че хартията в принтера е свършила или има засядане на хартия.</p> <p><a href="#">„Поставяне на носители“ на страница 19</a> в тава или <a href="#">„Отстраняване на заседнала хартия“ на страница 33</a>.</p> <p>Натиснете бутона Възобновяване, за да продължите печатането.</p>
<p>Активна икона на принтера + Иконата на изходната тава мига + Индикаторът за внимание свети</p> 	<p>Изходната тава е затворена.</p> <p>Отворете изходната тава.</p>
<p>Иконата на принтера мига + Индикаторът за внимание свети</p> 	<p>Вратичката на касетата е отворена или каретата е блокирана.</p> <p>Ако вратичката на касетата е отворена, я затворете. Вж. <a href="#">„Подготовка на тавите“ на страница 40</a> за допълнителна информация. Ако каретата е блокирана, отворете вратичката на касетата и преместете каретата вдясно, за да премахнете причината за блокирането. Натиснете бутона Resume (Възобновяване), за да продължите. Вж. <a href="#">„Изчистване на печатащата каретка“ на страница 39</a> за допълнителна информация.</p>
<p>Икона "капка мастило" мига + едната или двете икони на измерител на мастило мигат</p> 	<p>Мастилото на касетата, съответстваща на мигащата икона на измерител на мастило, е намаляло.</p> <p><a href="#">„Сменете касетите“ на страница 27</a> когато качеството на печат вече не е приемливо. Предупрежденията и индикаторите за нивото на мастилото</p>

(продължение)

Поведение	Решение
<p>Активна икона "капка мастило" + една мигаща икона на измерител на мастило</p> 	<p>предоставят приблизителна информация само с цел планиране.</p> <p>Касетата, която съответства на мигаща икона на измерител на мастило, има лента, не е инсталирана, несъвместима е или не е инсталирана правилно.</p> <p>Махнете розовата лента, ако тя е още на касетата или вкарайте касета, ако такава липсва. Ако касетата не е поставена правилно, вкарайте я отново. Ако касетата не е съвместима, <a href="#">„Сменете касетите“ на страница 27</a> заменете я със съвместима касета.</p>
<p>Мигат иконата "капка мастило" + двете икони на измерител на мастило</p> 	<p>Двете касети имат лента, не са инсталирани, несъвместими са, не са инсталирани правилно или са дефектни.</p> <p>Махнете розовата лента, ако тя е още на касетите или вкарайте касети, ако такива липсват. Ако касетите не са поставени правилно, вкарайте ги отново. Ако касетите не са съвместими, <a href="#">„Сменете касетите“ на страница 27</a> заменете ги със съвместими касети. Вж. <a href="#">„Идентифициране на повредена касета“ на страница 39</a> за допълнителна информация.</p>
<p>Всички индикатори и икони мигат</p> 	<p>Принтерът е в състояние на грешка.</p> <p>За да излезете от състоянието на грешка, нулирайте продукта.</p> <ol style="list-style-type: none"> <li>1. Изключете продукта.</li> <li>2. Изключете захранващия кабел.</li> <li>3. Изчакайте една минута и след това включете отново захранващия кабел.</li> <li>4. Включете продукта.</li> </ol> <p>Ако проблемът продължава, се обърнете към <a href="#">„Поддръжка от HP“ на страница 40</a>.</p>

## 3 Печат

Изберете задание за печат, за да продължите.



„[Печат на документи](#)” на страница 9



„[Печат на снимки](#)” на страница 10



„[Печат на пликове](#)” на страница 11

### Печат на документи

За да печатате от софтуерно приложение

1. Уверете се, че изходната тава е отворена.
2. Проверете дали във входната тава има поставена хартия.




Вж. „[Поставяне на носители](#)” на страница 19 за допълнителна информация.

3. От софтуерното приложение щракнете върху бутона **Print** (Печат).
4. Уверете се, че е избран правилният принтер.
5. Щракнете върху бутона, който отваря диалоговия прозорец **Properties** (Свойства).

В зависимост от вашата приложна програма, този бутон може да се нарича **Properties** (Свойства), **Options** (Опции), **Printer Setup** (Настройка на принтер), **Printer** (Принтер) или **Preferences** (Предпочитания).


6. Изберете подходящите опции.
  - В раздела **Layout** (Оформление) изберете ориентация от **Portrait** (Портрет) или **Landscape** (Пейзаж).
  - В раздела **Paper/Quality** (Хартия/качество) изберете подходящия тип хартия и качество на печата от падащия списък **Media** (Носители).
  - Щракнете върху **Advanced** (Разширени), за да изберете подходящия размер на хартията от списъка **Paper/Output** (Хартия/изход).
7. Щракнете върху бутона **OK**, за да затворите диалоговия прозорец **Properties** (Свойства).
8. Щракнете върху **Print** (Печат) или бутона **OK**, за да започнете да печатате.

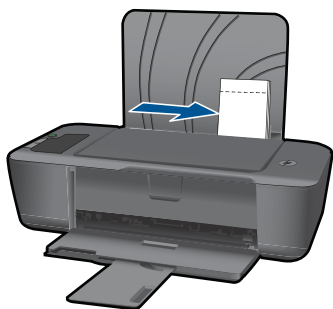
 **Забележка** Можете да отпечатвате вашите документи на двете страни на хартията, а не само на едната. Щракнете върху бутона **Advanced** (Разширени) в раздела **Paper/Quality** (Хартия/качество) или **Layout** (Оформление). От падащото меню **Pages to Print** (Страници за печат) изберете **Print Odd Pages Only** (Печат само на нечетни страници). Щракнете върху **OK**, за да започнете да печатате. След нечетните страници на документа са се отпечатали, извадете документа от изходната тава. Заредете отново хартията във входната тава с празната страна нагоре. Върнете се към падащото меню **Pages to Print** (Страници за печат) и изберете **Print Even Pages Only** (Печат само на четни страници). Щракнете върху **OK**, за да започнете да печатате.

## Печат на снимки

### Печат на снимка на фотохартия

1. Уверете се, че изходната тава е отворена.
2. Извадете всичката хартия от входната касета, а след това поставете фотохартията със страната за печат нагоре.

 **Забележка** Ако използваната фотохартия има перфорирани крайници, поставете я така, че те да са най-отгоре.




Вж. „Поставяне на носители“ на страница 19 за допълнителна информация.

3. От менюто **File** (Файл) на вашата приложна програма щракнете върху **Print** (Печат).

4. Уверете се, че е избран правилният принтер.
5. Щракнете върху бутона, който отваря диалоговия прозорец **Properties** (Свойства).  
В зависимост от вашата приложна програма, този бутон може да се нарича **Properties** (Свойства), **Options** (Опции), **Printer Setup** (Настройка на принтер), **Printer** (Принтер) или **Preferences** (Предпочитания).
6. Щракнете върху раздела **Paper/Quality** (Хартия/качество).
7. Изберете подходящите опции.
  - В раздела **Layout** (Оформление) изберете ориентация от **Portrait** (Портрет) или **Landscape** (Пейзаж).
  - В раздела **Paper/Quality** (Хартия/качество) изберете подходящия тип хартия и качество на печата от падащия списък **Media** (Носители).
  - Щракнете върху **Advanced** (Разширени), за да изберете подходящия размер на хартията от списъка **Paper/Output** (Хартия/изход).


---

 **Забележка** За максимална разделителна способност (dpi) щракнете върху раздела **Paper/Quality** (Хартия/качество), а след това изберете **Photo Paper, Best Quality** (Фотохартия, най-добро качество) от падащия списък **Media** (Носители). Уверете се, че печатате цветно. След това отидете в раздела **Advanced** (Разширени) и изберете **Yes** (Да) от падащия списък **Print in Max DPI** (Печат в максимална разделителна способност). За допълнителна информация вж. [„Печат с максимална разделителна способност“ на страница 14.](#)

---

8. Щракнете върху бутона **OK**, за да се върнете в диалоговия прозорец **Properties** (Свойства).
9. Щракнете върху бутона **OK**, след което върху **Print** (Печат) или **OK** в диалоговия прозорец **Print** (Печат).

---


 **Забележка** Не оставяйте неизползвана фотохартия във входната касета. Фотохартията може да започне да се навива, което ще намали качеството на вашите разпечатки. Преди започването на печата фотохартията трябва да е изправена.

---

## Печат на пликове

Във входната тава на HP Принтер може да поставите един или повече пликове. Не използвайте гланцирани или релефни пликове или пликове, които имат закопчалки или прозорчета.

---

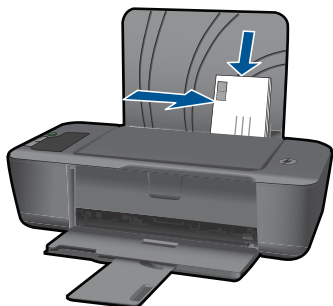
 **Забележка** За конкретни подробности как да форматирате текст за отпечатване върху пликите се обърнете към файловете с помощна информация на вашия текстообработващ софтуер. За най-добри резултати помислете за използване на етикет за обратен адрес на пликите.

---

### Отпечатване на пликове

1. Уверете се, че изходната тава е отворена.
2. Плъзнете водача за хартия наляво докрай.

3. Поставете пликите в дясната страна на тавата. Страната за печат трябва да бъде нагоре. Затварящата част на плика трябва да бъде отляво.
4. Избутайте пликите напред в принтера, докато спрат.
5. Плъзнете водача за хартия плътно до ръба на пликите.



Вж. [„Поставяне на носители“](#) на страница 19 за допълнителна информация.

6. Щракнете върху бутона, който отваря диалоговия прозорец **Properties** (Свойства).  
В зависимост от вашата приложна програма, този бутон може да се нарича **Properties** (Свойства), **Options** (Опции), **Printer Setup** (Настройка на принтер), **Printer** (Принтер) или **Preferences** (Предпочитания).
7. Изберете подходящите опции.
  - В раздела **Paper/Quality** (Хартия/качество) изберете типа **Plain paper** (Обикновена хартия).
  - Щракнете върху бутона **Advanced** (Разширени) и изберете подходящия размер на плика от падащото меню **Paper Size** (Размер на хартията).
8. Щракнете върху бутона **OK**, след което върху **Print** (Печат) или **OK** в диалоговия прозорец **Print** (Печат).

## Съвети за сполучлив печат

За да печатате сполучливо, касетите на HP трябва да функционират правилно с достатъчно мастило, хартията трябва да е правилно заредена, а също така продуктът трябва да е правилно настроен.

### Съвети за касетите

- Използвайте оригинални касети с мастило на HP.
- Инсталирайте правилно черно-бялата и цветната касета.  
За допълнителна информация вж. [„Сменете касетите“](#) на страница 27.
- Проверете приблизителните нива на мастилото в касетите, за да сте сигурни, че мастилото е достатъчно.  
За допълнителна информация вж. [„Проверка на приблизителните нива на мастилото“](#) на страница 25.
- За допълнителна информация вж. [„Подобряване на качеството на печат“](#) на страница 31.

### Съвети при поставяне на хартия

- Заредете топче хартия (не само една страница). Всичката хартия в топчето трябва да е с еднакъв размер и тип, за да се избегне засядане на хартията.
- Заредете хартията със страната за печат нагоре.
- Убедете се, че хартията, заредена във входната тава, лежи хоризонтално и краищата ѝ не са огънати или скъсани.
- Нагласете водача за ширина на хартията във входната тава да приляга плътно до хартията. Внимавайте водачът за ширина на хартията да не огъва хартията във входната тава.
- За допълнителна информация вж. „[Поставяне на носители](#)” на страница 19.

### Съвети за настройки на принтера

- В раздела **Paper/Quality** (Хартия/качество) на драйвера на принтера изберете подходящия тип хартия и качество от падащото меню **Media** (Носители).
- Щракнете върху бутона **Advanced** (Разширени) и изберете подходящия **размер хартия** от падащото меню **Paper/Output** (Хартия/изход).
- Щракнете върху иконата на работния плот HP Принтер, за да отворите Софтуер за принтера. В Софтуер за принтера щракнете върху **Printer Actions** (Действия на принтера), след което изберете **Set Preferences** (Задаване на предпочитания) за достъп до драйвера на принтера.

---


 **Забележка** Също така може да имате достъп до Софтуер за принтера, като щракнете върху **Start (Старт) > Programs (Програми) > HP > HP Deskjet 2000 J210 series > HP Deskjet 2000 J210 series**

---

### Бележки

- Оригиначните касети с мастило на HP са проектирани и тествани с принтери и хартии на HP, за да създавате лесно чудесни резултати, отново и отново.

---

 **Забележка** HP не може да гарантира качеството или надеждността на консумативи, които не са на HP. Гаранцията не включва обслужването или ремонта, който трябва да се извърши в резултат използването на консуматив, който не е на HP.


Ако сте закупили оригинални касети с мастило на HP, отидете на следния адрес:

[www.hp.com/go/anticounterfeit](http://www.hp.com/go/anticounterfeit)

---

- Предупрежденията и индикаторите за нивото на мастилото предоставят приблизителна информация само с цел планиране.

---


 **Забележка** Когато получите предупредително съобщение за ниско ниво на мастилото, подгответе си касета за смяна, за да избегнете евентуални забавяния на задачите за печат. Не е нужно да сменяте касетата, докато качеството на печат не се влоши видимо.

За допълнителна информация вж. „[Проверка на приблизителните нива на мастилото](#)” на страница 25.

---

- Можете да отпечатвате вашите документи на двете страни на хартията, а не само на едната.


---

 **Забележка** Щракнете върху бутона **Advanced** (Разширени) в раздела **Paper/Quality** (Хартия/качество) или **Layout** (Оформление). От падащото меню **Pages to Print** (Страници за печат) изберете **Print Odd Pages Only** (Печат само на нечетни страници). Щракнете върху **OK**, за да започнете да печатате. След нечетните страници на документа са се отпечатали, извадете документа от изходната тава. Заредете отново хартията във входната тава с празната страна нагоре. Върнете се към падащото меню **Pages to Print** (Страници за печат) и изберете **Print Even Pages Only** (Печат само на четни страници). Щракнете върху **OK**, за да започнете да печатате.

---

- Печат само с черно мастило

---

 **Забележка** Ако искате да печатате черно-бял документ, като използвате само черно мастило, щракнете върху бутона **Advanced** (Разширени). От падащото меню **Print in Grayscale** (Печат в сиво) изберете **Black Ink Only** (Само черно мастило), след което щракнете върху бутона **OK**. Ако видите **Black and White** (Черно-бяло) като опция в раздела **Paper/Quality** (Хартия/качество) или **Layout** (Оформление) – изберете тази опция.

---



[Щракнете тук, за да получите повече информация онлайн.](#)

## Печат с максимална разделителна способност

Използвайте режима за максимална разделителна способност (dpi) за отпечатване на висококачествени и ясни изображения върху фотохартия.

Вж. техническите характеристики за разделителната способност на режима за максимална разделителна способност.

Печатането в режим на максимална разделителна способност отнема по-дълго време, отколкото печатането с други настройки, като изисква и повече свободно дисково пространство.

### Печат в режим на максимална разделителна способност

1. Уверете се, че е във входната тава е заредена фотохартия.
2. От менюто **File** (Файл) на вашата приложна програма щракнете върху **Print** (Печат).
3. Уверете се, че е избран правилният принтер.
4. Щракнете върху бутона, който отваря диалоговия прозорец **Properties** (Свойства).

В зависимост от вашата приложна програма, този бутон може да се нарича **Properties** (Свойства), **Options** (Опции), **Printer Setup** (Настройка на принтер), **Printer** (Принтер) или **Preferences** (Предпочитания).

5. Щракнете върху раздела **Paper/Quality** (Хартия/качество).



6. От падащия списък **Media** (Носители) щракнете върху **Photo Paper, Best Quality** (Фотохартия, най-добро качество).



**Забележка** За да се разреши печат с максимална разделителна способност, трябва да изберете **Photo Paper, Best Quality** (Фотохартия, най-добро качество) от падащия списък **Media** (Носители) в раздела **Paper/Quality** (Хартия/качество).

---

7. Щракнете върху бутона **Advanced** (Разширени).
8. В областта **Printer Features** (Функции на принтера) изберете **Yes** (Да) от падащия списък **Print in Max DPI** (Печат в максимална разделителна способност).
9. От падащото меню **Paper/Output** (Хартия/изход) изберете **Paper Size** (Размер на хартията).
10. Щракнете върху **OK**, за да затворите разширените опции.
11. Потвърдете **Orientation** (Ориентация) в раздела **Layout** (Оформление), след което изберете **OK**, за да печатате.



## 4 Основна информация за хартията

В HP Принтер можете да поставяте много и различни типове и размери хартия, включително хартия с формат Letter или A4, фотохартия, прозрачно фолио и пликове.

Този раздел съдържа следните теми:

[„Поставяне на носители”](#) на страница 19

### Препоръчителна хартия за печат

Ако искате да постигнете най-доброто качество на печат, HP ви препоръчва да използвате хартии на HP, които са специално предназначени за типа на отпечатвания от вас проект.

В зависимост от вашата страна/регион, някои от тези хартии може да не се предлагат.

#### ColorLok

HP препоръчва да се използва обикновена хартия с емблемата на ColorLok за печатане и копиране на всекидневни документи. Всяка хартия с емблемата на ColorLok е независимо тествана, за да отговаря на високите стандарти за надеждност и качество на печат, а също така и да възпроизвежда отчетливи, с по-ярки цветове и с по-плътно черно документи, които и да съхнат по-бързо от обикновената хартия. Потърсете хартия с емблемата на ColorLok, с различно тегло и размери, от основните производители на хартия.



#### Фотохартия HP Advanced

Тази дебела фотохартия има бързосъхнеща повърхност за по-лесно боравене без размазване. Устойчива е на вода, размазване, отпечатъци и влажност. Вашите копия изглеждат като и са съпоставими със снимки, обработени в студио. Налична е в няколко размера, включително A4, 8,5 x 11 инча, 10 x 15 см (със или без крайници) 13 x 18 см, и две покрития - гланцово и леко бляскаво (сатенено матова). За дълготрайни документи е без киселини.

**Фотохартия на HP за ежедневна употреба**

Печатайте ежедневно цветни снимки на ниска цена, като използвате хартия, създадена за обикновен фотопечат. Тази изгодна фотохартия изсъхва по-бързо за по-лесно боравене с нея. Получете ясни и отчетливи изображения, когато използвате тази хартия с всеки мастиленоструен принтер. Налична е в полугланцирана и в няколко размера, включително A4, 8,5 x 11 инча и 10 x 15 см (със или без крайници). За дълготрайни снимки е без киселини.

**HP Brochure Paper (Хартия за брошури на HP) или HP Superior Inkjet Paper (Хартия за мастиленоструен печат HP Superior)**

Тези типове хартия са с двустранно гланцово или матов покритие и са подходящи за употреба и от двете страни. Тя е идеалният избор за репродукции с почти фотографско качество и бизнес графики за корици на доклади, специални презентации, брошури, пощенски етикети и календари.

**HP Premium Presentation Paper (HP Premium Хартия за презентации) или HP Professional Paper (Професионална хартия на HP)**

Това е дебела, двустранна матова хартия, идеална за презентация, предложения, доклади и бюлетини. За да изглежда и да се усеща впечатляващо, хартията е дебела.

**Ярко-бяла хартия на HP за Inkjet**

HP Bright White Inkjet хартия осигурява висококонтрастни цветове и текст с висока рязкост на печата. Тя е достатъчно непрозрачна за двустранен цветен печат без прозиране, което я прави идеална за бюлетини, доклади и листовки. Разполагате с ColorLok Technology за по-малко размазване, по-плътно черно и по-ярки цветове.

**Печатна хартия на HP**

HP Печатната хартия е висококачествена многофункционална хартия. Дава документи, които на вид и допир изглеждат по-реални, отколкото документи, отпечатани на стандартна многофункционална или копиерна хартия. Разполагате с ColorLok Technology за по-малко размазване, по-плътно черно и по-ярки цветове. За дълготрайни документи е без киселини.

**HP Office Paper (Офисна хартия на HP)**

HP Office Paper (Офисна хартия на HP) е висококачествена многофункционална хартия. Подходяща е за копия, чернови, бележки и други всекидневни документи. Разполагате с ColorLok Technology за по-малко размазване, по-плътно черно и по-ярки цветове. За дълготрайни документи е без киселини.

**Щампи за пренасяне на HP**


HP щампи за пренасяне (за цветни тъкани или за светли или бели тъкани) са идеалното решение за създаване на тениски по избор от вашите цифрови снимки.

**Прозрачно фолио HP Premium Inkjet**

Прозрачно фолио HP Premium Inkjet прави вашите цветни презентации ярки и още по-впечатляващи. Това фолио е лесно за употреба, с него се борави лесно и изсъхва бързо без размазване.

## HP икономични фотокомплекти

HP Photo Value Packs (HP икономични фотокомплекти) удобно опакова оригиналните касети на HP и HP Advanced Photo Paper (Фотохартия HP Advanced), с което ви спестява време и премахва догадките, за това дали е възможно достъпно печатане на професионални снимки с вашия HP Принтер. Оригиначните мастила на HP HP Advanced Photo Paper (Фотохартия HP Advanced) са създадени, за да работят заедно, така че снимките да бъдат дълготрайни и ярки – печат след печат. Невероятни за отпечатване на цяла ваканция във снимки или няколко печата, които да споделите.

 **Забележка** На този етап някои части от уеб сайта на HP са налични само на английски език.

За да поръчате HP хартии и други консумативи, отидете на [www.hp.com/buy/supplies](http://www.hp.com/buy/supplies). Ако получите указание за това, изберете вашата страна/регион, следвайте указанията, за да изберете вашия продукт, а след това щракнете върху една от връзките за пазаруване на страницата.

## Поставяне на носители

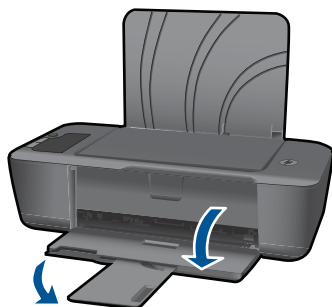
- ▲ Изберете размер хартия, за да продължите.

### Зареждане на хартия със стандартен размер

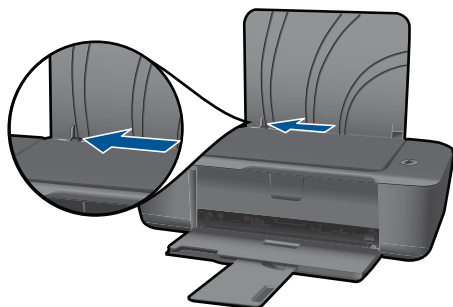
- Вдигнете входната тава
  - Вдигнете входната тава.



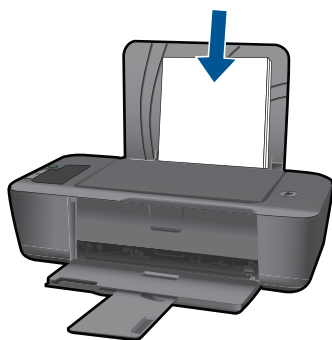
- Свалете изходната тава
  - Свалете изходната тава и издърпайте разширителя на тавата.



- в. Плъзнете водача за ширина на хартията наляво
- Плъзнете водача за ширина на хартията наляво.



- г. Поставете хартия.
- Поставете топче хартия във входната тава с късата страна напред и със страната за печат нагоре.



- Плъзнете топчето хартия надолу и докрай.
- Плъзнете водача за ширина на хартията надясно, докато опре в ръба на хартията.



**Поставяне на хартия с малък размер**

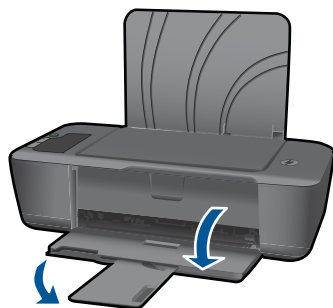
**а. Вдигнете входната тава**

- Вдигнете входната тава.



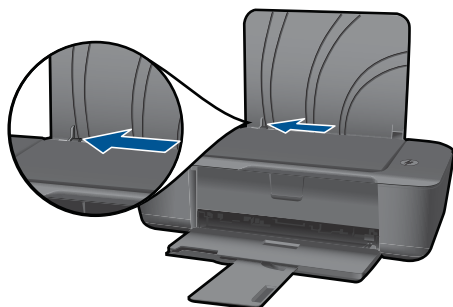
**б. Свалете изходната тава**

- Свалете изходната тава и издърпайте разширителя на тавата.



**в. Плъзнете водача за ширина на хартията наляво.**


- Плъзнете водача за ширина на хартията наляво.



г. Поставете хартия.

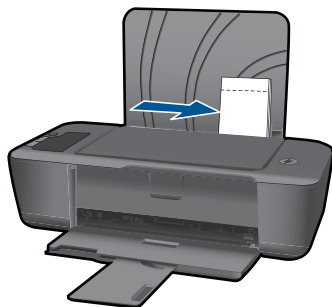
- Поставете топче фотохартия с късата страна надолу и страната за печат нагоре.
- Плъзнете топчето хартия напред и упор.

---

 **Забележка** Ако използваната фотохартия има перфорирани крайници, поставете я така, че те да са най-отгоре.

---

- Плъзнете водача за ширина на хартията надясно, докато опре в ръба на хартията.



**Поставяне на пликове**

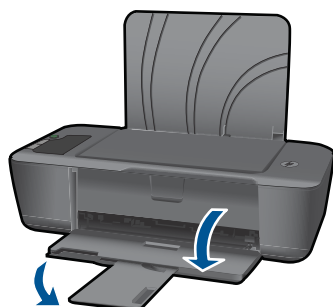
- а. Вдигнете входната тава
- Вдигнете входната тава.





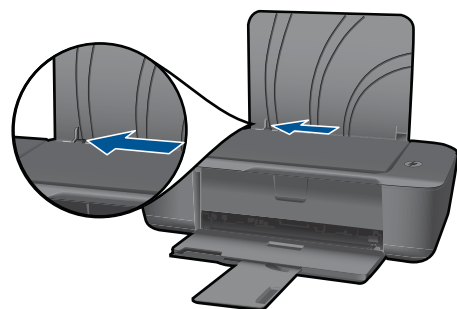
**б.** Свалете изходната тава

- Свалете изходната тава и издърпайте разширителя на тавата.



**в.** Плъзнете водача за ширина на хартията наляво.

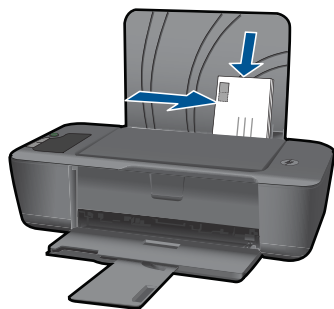
- Плъзнете водача за ширина на хартията наляво.



- Извадете всичката хартия от основната входна тава.

**г.** Поставете пликове.

- Поставете един или повече пликове в най-дясната страна на входната тава. Страната за печат трябва да бъде нагоре. Затварящата част на плика трябва да бъде отляво и с лицето надолу.
- Плъзнете топчето с пликове надолу и докрай.
- Плъзнете водача за ширина на хартията надясно към топчето пликове, до упор.



# 5 Работа с касети

- [Проверка на приблизителните нива на мастилото](#)
- [Поръчване на консумативи с мастило](#)
- [Сменете касетите](#)
- [Използване на режим на единична касета](#)
- [Информация за гаранция на касетата](#)

## Проверка на приблизителните нива на мастилото

Лесно можете да проверите нивото на подаваното мастило, за да установите дали няма да ви се наложи скоро да сменяте касетата. Нивото на мастилото показва приблизително количеството останало мастило в касетите.

### За да проверите нивата на мастилото от контролния панел:

- ▲ Потърсете двете икони най-долу на дисплея, показващи нивата на мастилото, което е останало в поставените печатащи касети.

Цветът на иконата отговаря на типа на печатащата касета, която е поставена в HP Принтер. В зависимост от това кои две печатащи касети са поставени, ще се покажат следните икони:

- Зелена икона отговаряща на трицветната печатаща касета.
- Черна икона отговаряща на черната печатаща касета.

### Проверка на нивата на мастилото от Софтуер за принтера

1. Щракнете върху иконата на работния плот HP Принтер, за да отворите Софтуер за принтера.


---

 **Забележка** Също така може да имате достъп до Софтуер за принтера, като щракнете върху **Start (Старт) > Programs (Програми) > HP > HP Deskjet 2000 J210 series > HP Deskjet 2000 J210 series**

---

2. В Софтуер за принтера щракнете върху **Estimated Ink Levels** (Приблизителни нива на мастилото).

---

 **Забележка** Ако сте поставили рециклирана или повторно пълнена печатаща касета, или касета, която е била използвана в друг принтер, индикаторът за нивото на мастилото няма да бъде точен или няма да показва информация.

**Забележка** Предупрежденията и индикаторите за нивото на мастилото предоставят приблизителна информация само с цел планиране. Когато получите предупредително съобщение за ниско ниво на мастилото, подгответе си касета за смяна, за да избегнете евентуални забавяния на задачите за печат. Не е нужно да сменяте касетите, докато качеството на печат не се влоши видимо.

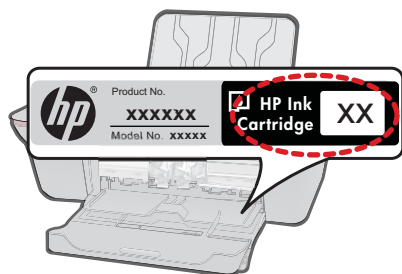
**Забележка** Масилото в касетите се използва по време на печат по няколко различни начина, вкл. по време на процеса на инициализиране, който подготвя продукта и касетите за печатане, както и при поддържане на печатащите глави, което е с цел да пази масилениите дюзи чисти и така масилото да се печата безпроблемно. Също така след използване на печатащите касети в тях остава известно количество мастило. За допълнителна информация вж. [www.hp.com/go/inkusage](http://www.hp.com/go/inkusage).

## Поръчване на консумативи с мастило

Преди да поръчате касети, открийте правилния номер на касетата.


### Откриване на номера на касетата върху принтера

- ▲ Номерът на касетата се намира от вътрешната страна на вратичката на касетата.




### Откриване на номера на касетата в Софтуер за принтера

1. Щракнете върху иконата на работния плот HP Принтер, за да отворите Софтуер за принтера.

 **Забележка** Също така може да имате достъп до Софтуер за принтера, като щракнете върху **Start (Старт) > Programs (Програми) > HP > HP Deskjet 2000 J210 series > HP Deskjet 2000 J210 series**

2. В Софтуер за принтера щракнете върху **Shop For Supplies Online** (Закупуване на консумативи онлайн). Правилният номер на касетата автоматично ще се покаже, когато използвате това мастило.

За да поръчате оригинални консумативи на HP за HP Принтер, посетете [www.hp.com/buy/supplies](http://www.hp.com/buy/supplies). Ако се покаже подкана, изберете вашата страна/регион, следвайте указанията, за да изберете вашия продукт, след което щракнете върху една от връзките за пазаруване на страницата.

 **Забележка** Онлайн поръчката на касети не се поддържа във всички страни/региони. Ако не е налично във вашата държава/регион, все пак можете да видите информацията за консумативите и да отпечатате списък за справка, когато пазарувате при местен риселър на HP.

### Сродни теми

[„Избор на правилните касети”](#) на страница 27

## Избор на правилните касети

HP препоръчва да използвате оригинални касети на HP. Оригиналните печатащи касети на HP са предназначени и проверени с принтери на HP с цел осигуряване на постоянно добри резултати.

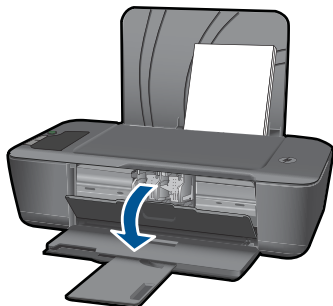
### Сродни теми

[„Поръчване на консумативи с мастило”](#) на страница 26

## Сменете касетите

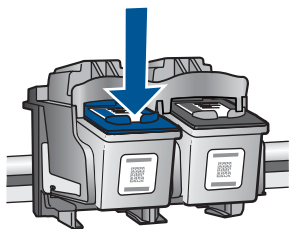
### Смяна на касетите

1. Проверете захранването.
2. Извадете касетата.
  - а. Отворете вратичката за касетите.



Изчакайте печатащата каретка да се придвижи към средата на продукта.

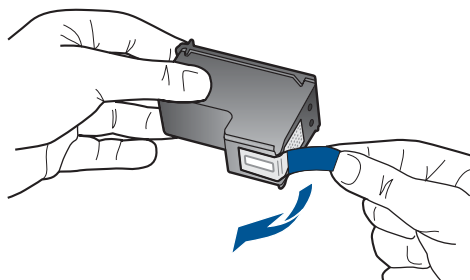
- б. Натиснете надолу, за да освободите касетата, а след това я извадете от слота.



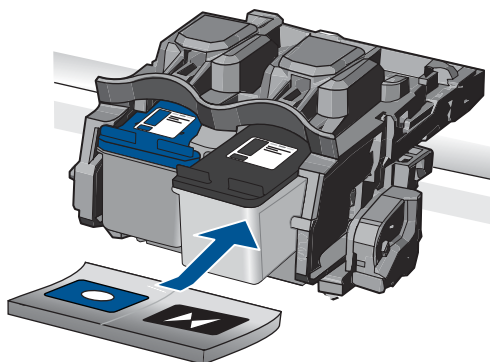
3. Поставете нова касета.
  - а. Отстранете касетата от опаковката.



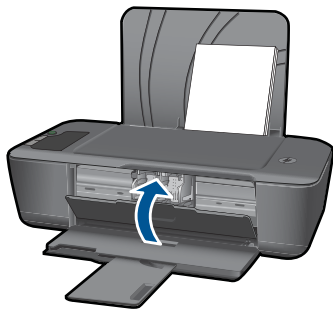
- б. Махнете пластмасовата лепенка, като издърпате розовия накрайник.




- в. Плъзнете касетата в слота, докато щракне на място.



- г. Затворете вратичката за касетите.




- 
-  **Забележка** Принтерът на HP ви подканва да подравните касетите, когато печатате документ след инсталирането на нова касета. Следвайте инструкциите на екрана, за да завършите подравняването на касетите. Центрирането на касетите гарантира висококачествен резултат.
- 

#### Сродни теми

- [„Избор на правилните касети”](#) на страница 27
- [„Поръчване на консумативи с мастило”](#) на страница 26

## Използване на режим на единична касета

Използвайте режима на единична касета, за да работите само с една печатаща касета в HP Принтер. Режимът на единична касета се задейства при изваждане на дадена печатаща касета от съответната каретка. По време на режима на единична касета продуктът може да печата само задания от компютъра.

- 
-  **Забележка** Когато HP Принтер работи в режим на единична касета, на екрана ще се покаже съобщение. Ако това съобщение се покаже, въпреки че в продукта има две печатащи касети, уверете се, че защитната пластмасова лента е отстранена от всяка печатаща касета. Когато пластмасовата лента покрива контактите на печатащата касета, продуктът няма да може да открие съответната поставена в него печатаща касета.
- 

### Изход от режим на единична касета

За да излезете от режима на единична касета, поставете две печатащи касети в HP Принтер.

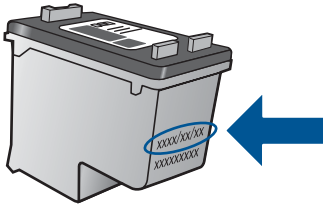
#### Подобни теми

- [„Сменете касетите”](#) на страница 27

## Информация за гаранция на касетата

Гаранцията на HP за касетата или касетите е валидна само ако те са използвани в предназначеният за печат на HP. Тази гаранция не покрива мастиленни продукти на HP, които са били презареждани, преработвани, подновявани, неправилно използвани или с нарушена цялост.

Гаранцията покрива продукта, при условие че мастилото на HP не е свършило и срокът на гаранцията не е изтекъл. Датата на изтичане на срока на гаранцията (във формат ГГГГ/ММ/ДД) може да бъде открита на самия продукт, както е показано:



Можете да откриете копие на ограничената гаранция на HP в печатната документация, придружаваща продукта.



## 6 Решаване на проблем

Този раздел съдържа следните теми:

- [Подобряване на качеството на печат](#)
- [Отстраняване на заседнала хартия](#)
- [Не може да се печата](#)
- [Поддръжка от HP](#)




[Щракнете тук, за да получите повече информация онлайн.](#)

### Подобряване на качеството на печат

1. Уверете се, че използвате оригинални касети на HP.
2. Проверете свойствата на печата, за сте сигурни, че сте избрали подходящия тип хартия и качество на печата от падащия списък **Media** (Носители). В Софтуер за принтера щракнете върху **Printer Actions** (Действия на принтера), след което изберете **Set Preferences** (Задаване на предпочитания) за достъп до драйвера на принтера.
3. Проверете приблизителните нива на мастилото, за да видите дали мастилото в касетите не е малко. За допълнителна информация вж. „[Проверка на приблизителните нива на мастилото](#)” на [страница 25](#). Ако в касетите има малко мастило, би било добре да ги замените.
4. Подравняване на касетите на принтера

#### Подравняване на касетите на принтера от Софтуер за принтера

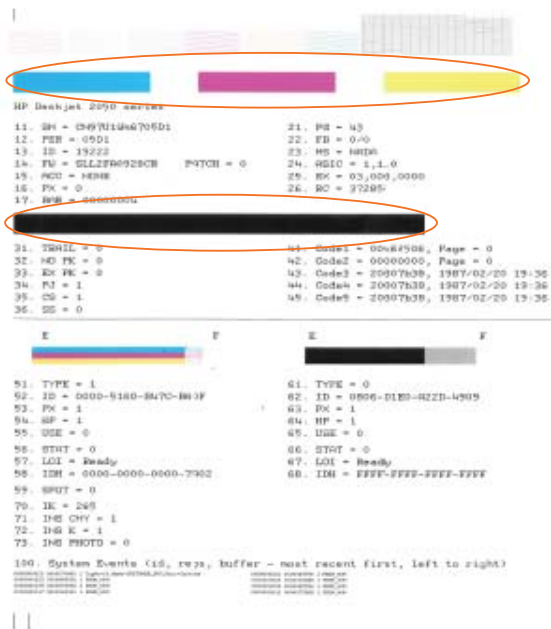
 **Забележка** Центрирането на касетите гарантира висококачествен резултат. HP Принтер ви подканва да подравните касетите всеки път, когато инсталирате нова печатаща касета. Ако извадите и поставите отново една и съща печатаща касета, HP Принтер няма да ви подкани да подравните печатащите касети. HP Принтер помни стойностите на подравняването за тази печатаща касета, така че не се налага отново да подравнявате печатащите касети.

- a. Заредете във входната тава неизползвана обикновена бяла хартия с формат A4 или Letter.
- b. В Софтуер за принтера щракнете върху **Printer Actions** (Действия на принтера), след което щракнете върху **Maintenance Tasks** (Задачи по поддръжката) за достъп до **Printer Toolbox** (Кутия с инструменти за принтера).
- v. Ще се покаже **Printer Toolbox** (Кутия с инструменти за принтера).
- г. Щракнете върху раздела **Align Ink Cartridges** (Подравняване на касетите с мастило). Продуктът ще отпечата страница за подравняване.

5. Отпечатайте страница за диагностика, ако в касетите има достатъчно мастило.

**Печат на страница за диагностика**

- а. Заредете във входната тава неизползвана обикновена бяла хартия с формат А4 или Letter.
- б. В Софтуер за принтера щракнете върху **Printer Actions** (Действия на принтера), след което щракнете върху **Maintenance Tasks** (Задачи по поддръжката) за достъп до **Printer Toolbox** (Кутия с инструменти за принтера).
- в. Щракнете върху **Print Diagnostic Information** (Печат на информация за диагностика), за да отпечатате страница за диагностика. Прегледайте сините, червените, жълтите и черните полета на страницата за диагностика. Ако виждате ивици в цветните и черните полета или липсата на мастило в някои части на полетата, автоматично почистете касетите



6. Почистете печатащите касети автоматично, ако страницата за диагностика показва ивици или липсващи части в цветните и черно-белите полета.

#### Автоматично почистване на касетите

- a. Заредете във входната тава неизползвана обикновена бяла хартия с формат A4 или Letter.
- б. В Софтуер за принтера щракнете върху **Printer Actions** (Действия на принтера), след което щракнете върху **Maintenance Tasks** (Задачи по поддръжката) за достъп до **Printer Toolbox** (Кутия с инструменти за принтера).
- в. Щракнете върху **Clean Ink Cartridges** (Почистване на касети с мастило). Следвайте инструкциите на екрана.

Ако горните решения не отстранят проблема, [щракнете тук за повече информация онлайн за отстраняване на неизправности](#).

## Отстраняване на заседнала хартия

Отстранете заседналата хартия.

### Изчистване на заседнала хартия

1. Натиснете бутона **Отказ**, за да опитате да отстраните автоматично заседналата хартия. Ако това не проработи, заседналата хартия ще трябва да бъде отстранена ръчно.
2. Откриване на заседналата хартия

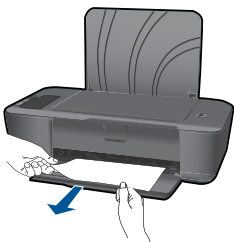
#### Входна тава

Ако хартията е заседнала близо до задната входна тава, издърпайте хартията внимателно от входната тава.



#### Изходна тава

- Ако хартията е заседнала близо до предната входна тава, издърпайте хартията внимателно от изходната тава.

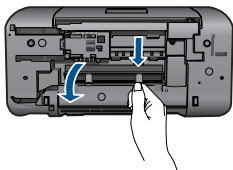


- Възможно е да се наложи да отворите вратичката на касетата и да плъзнете каретката за печат надясно, за да достигнете до заседналата хартия.

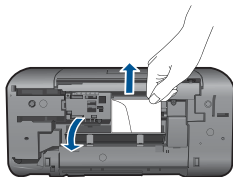


#### Вътрешна част на принтера

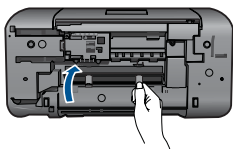
- Ако заседналата хартия се намира отвътре на принтера, отворете вратичката за почистване, която се намира отдолу на принтера. Натиснете накрайниците от двете страни на вратичката за почистване.



- Отстранете заседналата хартия.



- Затворете вратичката за почистване. Внимателно натиснете вратичката към принтера, докато и двата ключа не щракнат на място.



3. Натиснете бутона **Възобновяване** от контролния панел, за да продължите текущото задание.

Ако горните решения не отстранят проблема, [щракнете тук за повече информация онлайн за отстраняване на неизправности](#).

### Предотвратяване на засядане на хартията

- Не препълвайте входната тава.
- Изваждайте често отпечатаната хартия от изходната тава.
- Убедете се, че хартията, заредена във входната тава, лежи хоризонтално и краищата ѝ не са огънати или скъсани.
- Не комбинирайте във входната тава хартия от различни типове и размери; цялото топче хартия във входната тава трябва да бъде от един и същ размер и тип.
- Нагласете водача за ширина на хартията във входната тава да приляга плътно до хартията. Внимавайте водачът за ширина на хартията да не огъва хартията във входната тава.
- Не натискайте със сила носителите твърде напред във входната тава.


Ако горните решения не отстранят проблема, [щракнете тук за повече информация онлайн за отстраняване на неизправности](#).

## Не може да се печата

Уверете се, че принтерът е включен и че в тавата има хартия. Ако все още не можете да печатате, опитайте следните действия в този ред:

1. Проверете за съобщения за грешки и разрешаване на проблеми.
2. Изключете и включете отново USB кабела.
3. Уверете се, че продуктът не е поставен в пауза или е офлайн.

### Проверка дали продуктът не е поставен в пауза или е офлайн


 **Забележка** HP предоставя помощна програма за диагностика на принтера, която автоматично може да поправи този проблем.



[Щракнете тук, за да получите повече информация онлайн.](#) В противен случай, следвайте стъпките по-долу.

- a. В зависимост от операционната система, направете едно от следното:
  - **Windows 7:** От менюто **Start** (Старт) на Windows щракнете върху **Devices and Printers** (Устройства и принтери). Щракнете с десен бутон върху иконата за вашия продукт и изберете **See what's printing** (Вижте какво се печата), за се отвори опашката за печат.
  - **Windows Vista:** От менюто **Start** (Старт) на Windows изберете **Control Panel** (Контролен панел), а след това щракнете върху **Printers** (Принтери). Щракнете двукратно върху иконата на продукта, за да се отвори опашката за печат.
  - **Windows XP:** От менюто **Start** (Старт) на Windows изберете **Control Panel** (Контролен панел), а след това щракнете върху **Printers and Faxes** (Принтери и факсове). Щракнете двукратно върху иконата на продукта, за да се отвори опашката за печат.
- б. Уверете се, че в менюто **Printer** (Принтер) няма отметки до опцията **Pause Printing** (Пауза на печата) или **Use Printer Offline** (Използвай принтера офлайн).
- в. Ако сте направили някакви промени, опитайте да печатате отново.
4. Проверете дали продуктът е зададен като принтер по подразбиране.

### За проверка на това дали продуктът е зададен като принтер по подразбиране


 **Забележка** HP предоставя помощна програма за диагностика на принтера, която автоматично може да поправи този проблем.



[Щракнете тук, за да получите повече информация онлайн.](#) В противен случай, следвайте стъпките по-долу.

- a. В зависимост от операционната система, направете едно от следното:
    - **Windows 7:** От менюто **Start** (Старт) на Windows щракнете върху **Devices and Printers** (Устройства и принтери).
    - **Windows Vista:** От менюто **Start** (Старт) на Windows изберете **Control Panel** (Контролен панел), а след това щракнете върху **Printers** (Принтери).
    - **Windows XP:** От менюто **Start** (Старт) на Windows изберете **Control Panel** (Контролен панел), а след това щракнете върху **Printers and Faxes** (Принтери и факсове).
  - b. Уверете се, че като принтер по подразбиране е зададен правилният продукт.  
До принтера по подразбиране има черно или зелено кръгче с отметка.
  - v. Ако като принтер по подразбиране е зададен неправилен продукт, щракнете с десния бутон върху правилния продукт, а след това изберете **Set as Default Printer** (Задай като принтер по подразбиране).
  - г. Пробвайте отново да използвате продукта.
5. Рестартирайте спулера за печат.

### За рестартиране на спулера за печат

 **Забележка** HP предоставя помощна програма за диагностика на принтера, която автоматично може да поправи този проблем.



[Щракнете тук, за да получите повече информация онлайн](#). В противен случай, следвайте стъпките по-долу.

- a. В зависимост от операционната система, направете едно от следното:

#### Windows 7

- От менюто **Start** (Старт) на Windows изберете **Control Panel** (Контролен панел), **System and Security** (Система и защита), а след това щракнете върху **Administrative Tools** (Административни инструменти).
- Щракнете двукратно върху **Services** (Услуги).
- Щракнете с десния бутон на мишката върху **Print Spooler** (Спулер за печат), след което изберете **Properties** (Свойства).
- В раздела **General** (Общи) до **Startup type** (Тип на стартиране) се уверете, че сте избрали **Automatic** (Автоматично).
- Ако услугата вече не се изпълнява, под **Service status** (Състояние на услугата) щракнете върху **Start** (Старт), след което върху **OK**.

#### Windows Vista

- От менюто **Start** (Старт) на Windows изберете **Control Panel** (Контролен панел), **System and Maintenance** (Система и поддръжка), **Administrative Tools** (Административни инструменти).
- Щракнете двукратно върху **Services** (Услуги).
- Щракнете с десния бутон на мишката върху **Print Spooler service** (Услуга за спулер за печат), след което изберете **Properties** (Свойства).

- В раздела **General** (Общи) до **Startup type** (Тип на стартиране) се уверете, че сте избрали **Automatic** (Автоматично).
- Ако услугата вече не се изпълнява, под **Service status** (Състояние на услугата) щракнете върху **Start** (Старт), след което върху **OK**.

### Windows XP

- От менюто **Start** (Старт) на Windows щракнете с десния бутон върху **My Computer** (Моят компютър).
  - Щракнете върху **Manage** (Управление), а след това изберете **Services and Applications** (Услуги и приложения).
  - Щракнете двукратно върху **Services** (Услуги), а след това изберете **Print Spooler** (Спулер за печат).
  - Щракнете с десния бутон на мишката върху **Print Spooler** (Спулер за печат), след което изберете **Restart** (Рестартиране), за да рестартирате услугата.
- б. Уверете се, че като принтер по подразбиране е зададен правилният продукт.  
До принтера по подразбиране има черно или зелено кръгче с отметка.
- в. Ако като принтер по подразбиране е зададен неправилен продукт, щракнете с десния бутон върху правилния продукт, а след това изберете **Set as Default Printer** (Задай като принтер по подразбиране).
- г. Пробвайте отново да използвате продукта.
6. Рестартирайте компютъра.
7. Изчистване на опашката за печат

### Изчистване на опашката за печат



**Забележка** HP предоставя помощна програма за диагностика на принтера, която автоматично може да поправи този проблем.



[Щракнете тук, за да получите повече информация онлайн.](#) В противен случай, следвайте стъпките по-долу.




- а. В зависимост от операционната система, направете едно от следното:
- **Windows 7:** От менюто **Start** (Старт) на Windows щракнете върху **Devices and Printers** (Устройства и принтери). Щракнете с десен бутон върху иконата за вашия продукт и изберете **See what's printing** (Вижте какво се печата), за се отвори опашката за печат .
  - **Windows Vista:** От менюто **Start** (Старт) на Windows изберете **Control Panel** (Контролен панел), а след това щракнете върху **Printers** (Принтери). Щракнете двукратно върху иконата на продукта, за да се отвори опашката за печат.
  - **Windows XP:** От менюто **Start** (Старт) на Windows изберете **Control Panel** (Контролен панел), а след това щракнете върху **Printers and Faxes** (Принтери и факсове). Щракнете двукратно върху иконата на продукта, за да се отвори опашката за печат.
- б. В меню **Printer** (Принтер) щракнете върху **Cancel all documents** (Отказване на всички документи) или **Purge Print Document** (Изхвърли документите за печат), след което щракнете върху бутона **Yes** (Да) за потвърждение.
- в. Ако в опашката все още има документи, рестартирайте компютъра, след което опитайте да печатате отново.
- г. Проверете отново опашката за печат и се уверете, че тя е изчистена, а след това опитайте да печатате отново.
- Ако опашката за печат не е изчистена или ако тя е изчистена, но заданията не се отпечатват, преминете към следващото решение.

Ако горните решения не отстранят проблема, [щракнете тук за повече информация онлайн за отстраняване на неизправности](#).

## Изчистване на печатащата каретка

Отстранете предметите (като например хартия), които блокират печатащата каретка.

 **Забележка** Не използвайте никакви инструменти или устройства, за да премахнете заседнала хартия. Винаги бъдете внимателни, когато махате заседнала хартия от вътрешността на продукта.

 [Щракнете тук, за да получите повече информация онлайн.](#)

## Идентифициране на повредена касета

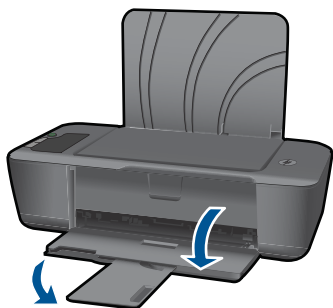
Ако е активна иконата "капка мастило" и мигат иконите на двата измерителя на нивото на мастилото, на черната и на трицветната касета, едната или двете касети може да са повредени. Най-напред се уверете, че розовата лента е премахната от двете касети, както и че двете касети са инсталирани правилно. Ако е активна иконата "капка мастило" и мигат иконите на двата измерителя на нивото на мастилото, на черната и на трицветната касета, едната или двете касети може да са повредени. За да определите дали дадена касета е повредена, направете следното:

1. Извадете черната касетата.
2. Затворете вратичката за касетите.
3. Ако иконите на двата измерителя на нивото на мастилото продължават да мигат и иконата "капка мастило" остава активна, тогава е повредена трицветната касета и трябва да бъде заменена. Ако иконата на измерителя на нивото на мастилото на трицветната касета показва текущото ниво на мастилото, но не мига и иконата "капка мастило" остава активна, тогава е повредена черната касета и трябва да бъде заменена.

## Подготовка на тавите

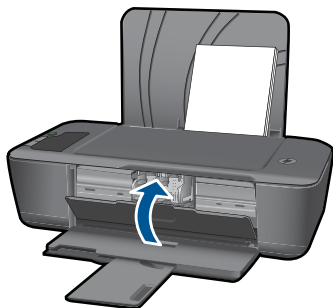
### Отваряне на изходната тава

- ▲ Изходната тава трябва да е отворена, за да започнете да печатате.



### Затваряне на вратичката на касетата

- ▲ вратичката на касетата трябва да е затворена, преди да започнете да печатате.



 [Щракнете тук, за да получите повече информация онлайн.](#)

## Поддръжка от HP

- [Регистрация на продукта](#)
- [Процес на поддръжка](#)

- [Поддръжка от HP по телефона](#)
- [Други гаранционни опции](#)

## Регистрация на продукта

Като отделите само няколко минути за регистрацията, ще можете да се възползвате от по-бързо обслужване, по-ефективна поддръжка, както и от известия за поддръжка на продукта. Ако не регистрирате принтера, докато инсталирате софтуера, можете да направите регистрацията сега на адрес <http://www.register.hp.com>.

## Процес на поддръжка

**Ако имате проблем, изпълнете следните стъпки:**

1. Проверете документацията към продукта.
2. Посетете уеб сайта за онлайн поддръжка на HP на адрес [www.hp.com/support](http://www.hp.com/support).  
Онлайн поддръжката на HP е достъпна за всички клиенти на HP. Това е най-бързият източник за актуална информация за продукти и експертна помощ, като включва следните характеристики:
  - Бърз достъп до квалифицирани специалисти за онлайн поддръжка
  - Актуализации за софтуера и драйверите на продукта
  - Ценна информация за продукти и отстраняване на неизправности при често срещани проблеми
  - Предварителни актуализации на продукти, предупреждения по отношение на поддръжката и новини от HP, които са налични, след като регистрирате продукта
3. Обадете се на отдела за поддръжка на HP. Възможностите за поддръжка и тяхната наличност варират според съответния продукт, страна/регион и език.

## Поддръжка от HP по телефона

Опциите на поддръжка на телефон и предлагането са различни за различните продукти, страни/региони и езици.

Този раздел съдържа следните теми:

- [Срок на поддръжката по телефона](#)
- [Обаждане по телефона](#)
- [Телефонни номера за поддръжка](#)
- [След срока за безплатна поддръжка по телефона](#)

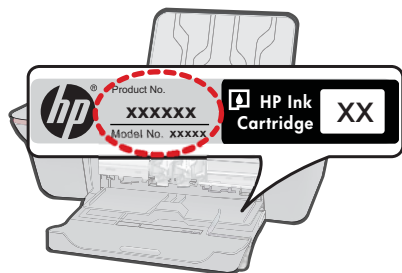
### Срок на поддръжката по телефона

Една година безплатна поддръжка по телефона се предлага за Северна Америка, Азиатско-Тихоокеанския регион и Латинска Америка (включително Мексико). За да определите продължителността на безплатната поддръжка по телефона в Европа, Близкия изток и Африка, посетете [www.hp.com/support](http://www.hp.com/support). Заплащат се стандартните такси на телефонните компании.

### Обаждане по телефона

Свържете се с отдела за поддръжка на HP, докато сте пред компютъра и продукта. Подгответе се да предоставите следната информация:

- Име на продукта (HP Deskjet 2000 J210 series)
- Номер на модел (намира се от вътрешната страна на вратичката на касетата)



- Серийн номер (отбелязан на долната или задната страна на продукта)
- Показваните съобщения при възникване на съответната ситуация
- Отговори на тези въпроси:
  - Случвала ли се е тази ситуация и преди?
  - Можете ли да повторите ситуацията?
  - Добавяли ли сте нов хардуер или софтуер на компютъра скоро преди да възникне тази ситуация?
  - Случило ли се е нещо преди тази ситуация (като гръмотевична буря, преместване на продукта и т.н.)?

### Телефонни номера за поддръжка

Най-актуалните телефонни номера за поддръжка на HP и информация за цените на обажданията вж. [www.hp.com/support](http://www.hp.com/support).

### След срока за безплатна поддръжка по телефона

След срока за безплатна поддръжка по телефона HP предоставя помощ срещу заплащане. Можете да получите помощ и от уеб сайта за онлайн поддръжка на HP: [www.hp.com/support](http://www.hp.com/support). За да научите повече за опциите за поддръжка, се обърнете към вашия дилър на HP, или се обадете на телефонния номер за съответната страна/регион.

### Други гаранционни опции

Срещу допълнително заплащане са налични разширени планове за обслужване за HP Принтер. Отидете на [www.hp.com/support](http://www.hp.com/support), изберете вашата страна/регион и език, след което прегледайте областта за услуги и гаранция за информация за разширените планове за обслужване.

# 7 Техническа информация

В този раздел са предоставени техническите спецификации, както и международна нормативна информация за HP Принтер.

За допълнителни спецификации вж. печатната документация, придружаваща HP Принтер.

Този раздел съдържа следните теми:

- [Предупреждение](#)
- [Спецификации](#)
- [Програма за екологичен контрол на продуктите](#)
- [Нормативни бележки](#)

## Предупреждение

### Фирмени бележки на Hewlett-Packard

Информацията, съдържаща се тук, подлежи на промяна без предизвестие.

Всички права запазени. Възпроизвеждането, адаптирането или превода на този материал са забранени без предварителното писмено разрешение на Hewlett-Packard, освен ако това е разрешено съгласно законите за авторското право. Единствените гаранции за HP продукти и услуги са изложени в изричните гаранционни условия, придружаващи тези продукти и услуги. Нищо от съдържащото се тук не трябва да се схваща като допълнителна гаранция. HP не носи отговорност за технически или редакторски грешки или пропуски, съдържащи се в настоящото.

© 2009 Hewlett-Packard Development Company, L.P.

Microsoft, Windows, Windows XP и Windows Vista са регистрирани в САЩ търговски марки на Microsoft Corporation.

Windows 7 е регистрирана търговска марка или търговска марка на Microsoft Corporation в САЩ и/или други страни.

Intel и Pentium са регистрирани търговски марки на Intel Corporation и нейните филиали в САЩ и други страни.

## Спецификации

В този раздел е предоставена техническата спецификация за HP Принтер. За пълни спецификации на продукта, вж. Данните за продукта на [www.hp.com/support](http://www.hp.com/support).

### Изисквания към системата

Системните и софтуерни изисквания се намират във файла Readme.

За информация относно бъдещи издания на операционни системи и тяхната поддръжка посетете уеб сайта на HP за онлайн поддръжка на следния адрес: [www.hp.com/support](http://www.hp.com/support).

### Спецификация на околната среда

- Препоръчителен диапазон на работната температура: от 15° C до 32° C (от 59° F до 90° F)
- Допустим диапазон на работната температура : от 5° C до 40° C (от 41° F до 104° F)
- Влажност : от 15% до 80% относителна влажност некондензираща; максимална точка на орясяване 28 °C
- Температурен диапазон за неработно състояние (на съхранение): от –40 °C до 60 °C (от –40 °F до 140 °F)
- При наличие на електромагнитни полета е възможно изходното напрежение от HP Принтер да бъде леко отклонено
- HP препоръчва да се използва USB кабел с дължина не по-голяма от 3 м, за да бъдат намалени смущенията от евентуални силни електромагнитни полета

### Капацитет на входната тава

Листове обикновена хартия : (80 г/м<sup>2</sup> [20 фунта]) : до 50

Пликове : до 5

Каталожни картончета : до 20

Листове фотохартия : до 20

**Капацитет на изходната тава**

Листове обикновена хартия : (80 г/м<sup>2</sup> [20 фунта]) : до 30

Пликове : до 5

Каталожни картончета : до 10

Листове фотохартия : до 10

**Размер на хартията**

За пълен списък на поддържаните размери носители вж. софтуера на принтера.

**Тегло на хартията**

Обикновена хартия : от 64 до 90 г/м<sup>2</sup> (от 16 до 24 фунта)

Пликове : от 75 до 90 г/м<sup>2</sup> (от 20 до 24 фунта)

Картички: до 200 г/м<sup>2</sup> (110-фунта индекс максимум)

Фотохартия : До 280 г/м<sup>2</sup> (75 фунта)

**Спецификации за печат**

- Скоростта на печат зависи от сложността на документа
- Метод: топлинна мастилена струя "drop-on-demand"
- Език: PCL3 GUI

**Разделителна способност****Режим на чернова**

- Цветно въвеждане/черно рендиране: 300 x 300 dpi
- Разпечатки (Черно/цветно): Автоматично

**Нормален режим**

- Цветно въвеждане/черно рендиране: 600 x 300 dpi
- Разпечатки (Черно/цветно): Автоматично

**Режим за най-добър печат на обикновена хартия**

- Цветно въвеждане/черно рендиране: 600 x 600 dpi
- Разпечатки: 600 x 1200 dpi (Черно), Автоматично (Цветно)

**Режим за най-добър печат на снимки**

- Цветно въвеждане/черно рендиране: 600 x 600 dpi
- Разпечатки (Черно/цветно): Автоматично

**Режим с максимална разделителна способност**

- Цветно въвеждане/черно рендиране: 1200 x 1200 dpi
- Разпечатки: Автоматично (Черно), 4800 x 1200 оптимизирани dpi (Цветно)

**Енергийни спецификации****0957-2286**

- Входно напрежение: 100–240 Vac (+/- 10%)
- Честота на захранването: 50/60 Hz (+/- 3 Hz)

**0957-2290**

- Входно напрежение: 200–240 Vac (+/- 10%)
- Честота на захранването: 50/60 Hz (+/- 3 Hz)



**Забележка** Използвайте само с адаптера за захранване на HP.

### Капацитет на касетата

Посетете сайта [www.hp.com/go/learnaboutsupplies](http://www.hp.com/go/learnaboutsupplies) за допълнителна информация за приблизителните капацитети на различните касети.

### Информация за звука

Ако имате достъп до интернет, можете да получите звукова информация от уеб сайта на HP. Отидете на: [www.hp.com/support](http://www.hp.com/support).

## Програма за екологичен контрол на продуктите

Фирмата Hewlett-Packard е ангажирана в осигуряването на качествени продукти с изразени екологични характеристики. Дизайнът на този продукт позволява неговото рециклиране. Броят на използваните материали е сведен до минимум като в същото време се гарантира необходимата функционалност и надеждност. Дизайнът на несходните материали позволява тяхното лесно разделяне. Заклучващите и други връзки могат лесно да бъдат открити, използвани и премахнати с помощта на обикновени инструменти. Важните части са с дизайн, който позволява бърз достъп до тях с цел по-лесното и бързо демонтиране и ремонт. За допълнителна информация посетете уеб сайта на HP за ангажимента на фирмата към екологията:

[www.hp.com/hpinfo/globalcitizenship/environment/index.html](http://www.hp.com/hpinfo/globalcitizenship/environment/index.html)

Този раздел съдържа следните теми:

- [Екологични съвети](#)
- [Използване на хартията](#)
- [Пластмаси](#)
- [Удостоверения за безопасност на материалите](#)
- [Програма за рециклиране](#)
- [Програма за рециклиране на консумативите на мастиленоструйните принтери на HP](#)
- [Консумация на енергия](#)
- [Disposal of waste equipment by users in private households in the European Union](#)
- [Химически вещества](#)

### Екологични съвети

Фирмата HP има за цел да помогне на клиентите си да намалят тяхното въздействие върху околната среда. HP предоставя екологични съвети по-долу, които да ви помогнат да се фокусирате върху начини за оценка и намаляване на влиянието от избираните опции за печатане. В допълнение към определените функции на този продукт, посетете уеб сайта на HP Eco Solutions за повече информация относно екологичните инициативи на HP.

[www.hp.com/hpinfo/globalcitizenship/environment/](http://www.hp.com/hpinfo/globalcitizenship/environment/)

### Еко-функции на продукта

- **Информация за икономия на енергията** : За да определите дали продуктът отговаря на изискванията на ENERGY STAR®, вж. сайта [www.hp.com/go/energystar](http://www.hp.com/go/energystar).
- **Рециклирани материали**: За повече информация относно рециклирането на продукти на HP посетете следния уеб сайт: [www.hp.com/hpinfo/globalcitizenship/environment/recycle/](http://www.hp.com/hpinfo/globalcitizenship/environment/recycle/)

### Използване на хартията

С този продукт може да се използва рециклирана хартия в съответствие с DIN 19309 и EN 12281:2002.

### Пластмаси

Върху пластмасовите части над 25 грама има маркировка в съответствие с международните стандарти, която е с цел улесняване на идентифицирането на пластмасите при рециклиране след края на живота на продукта.

### Удостоверения за безопасност на материалите

Удостоверенията за безопасността на материалите са достъпни на уеб сайта на HP:

[www.hp.com/go/msds](http://www.hp.com/go/msds)

### Програма за рециклиране

HP предлага все по-голям брой програми за връщане и рециклиране на продукти в много страни и региони, и е партньор на някои от най-големите центрове за рециклиране на електроника в света. HP опазва ресурсите, като обновява и препродава някои от своите най-известни продукти. За повече информация за рециклирането на продукти на HP посетете следния сайт:

[www.hp.com/hpinfo/globalcitizenship/environment/recycle/](http://www.hp.com/hpinfo/globalcitizenship/environment/recycle/)

### Програма за рециклиране на консумативите на мастиленоструйните принтери на HP

Фирмата HP е ангажирана в опазването на околната среда. Програмата за рециклиране на консумативи за мастиленоструйните принтери на HP е достъпна в много страни и региони, като дава възможност да рециклирате безплатно използвани печатащи касети и касети с мастило. За повече информация посетете следния уеб сайт:

[www.hp.com/hpinfo/globalcitizenship/environment/recycle/](http://www.hp.com/hpinfo/globalcitizenship/environment/recycle/)

### Консумация на енергия

Оборудването за печатане и обработка на изображения на Hewlett-Packard, отбелязано с емблемата на ENERGY STAR®, отговаря на спецификациите за оборудване за обработка на изображения на ENERGY STAR на Агенцията за защита на околната среда на САЩ (EPA). Следният знак се показва на продуктите за обработка на изображения, които отговарят на ENERGY STAR:



Допълнителна информация за модела за продукт за обработка на изображения, който отговаря на ENERGY STAR може да получите тук: [www.hp.com/go/energystar](http://www.hp.com/go/energystar)





(Regulation EC No 1907/2006 of the European Parliament and the Council; Регламент № 1907/2006 на Европейския парламент и на Съвета). Отчет с химична информация за този продукт може да откриете на следния адрес: [www.hp.com/go/reach](http://www.hp.com/go/reach).

## Нормативни бележки

HP Принтер отговаря на изискванията към продуктите на нормативните органи във вашата страна/регион.

Този раздел съдържа следните теми:

- [Нормативен идентификационен номер на модела](#)
- [FCC statement](#)
- [Notice to users in Korea](#)
- [VCCI \(Class B\) compliance statement for users in Japan](#)
- [Notice to users in Japan about the power cord](#)
- [HP Deskjet 2000 J210 series declaration of conformity](#)

### Нормативен идентификационен номер на модела

За целите на нормативната идентификация вашият продукт има нормативен номер на модела. Нормативният номер на модела на вашия продукт е VCVRA-1004. Този нормативен номер не трябва да се бърка с пазарното име (напр. HP Deskjet 2000 J210 series) или с номерата на продуктите (напр. CN390-64001).

## FCC statement

### FCC statement

The United States Federal Communications Commission (in 47 CFR 15.105) has specified that the following notice be brought to the attention of users of this product.

This equipment has been tested and found to comply with the limits for a Class B digital device, pursuant to Part 15 of the FCC Rules. These limits are designed to provide reasonable protection against harmful interference in a residential installation. This equipment generates, uses and can radiate radio frequency energy and, if not installed and used in accordance with the instructions, may cause harmful interference to radio communications. However, there is no guarantee that interference will not occur in a particular installation. If this equipment does cause harmful interference to radio or television reception, which can be determined by turning the equipment off and on, the user is encouraged to try to correct the interference by one or more of the following measures:

- Reorient the receiving antenna.
- Increase the separation between the equipment and the receiver.
- Connect the equipment into an outlet on a circuit different from that to which the receiver is connected.
- Consult the dealer or an experienced radio/TV technician for help.

For further information, contact:  
Manager of Corporate Product Regulations  
Hewlett-Packard Company  
3000 Hanover Street  
Palo Alto, Ca 94304  
(650) 857-1501

Modifications (part 15.21)

The FCC requires the user to be notified that any changes or modifications made to this device that are not expressly approved by HP may void the user's authority to operate the equipment.

This device complies with Part 15 of the FCC Rules. Operation is subject to the following two conditions: (1) this device may not cause harmful interference, and (2) this device must accept any interference received, including interference that may cause undesired operation.

## Notice to users in Korea

B 급 기기 (가정용 방송통신기기)	이 기기는 가정용(B급)으로 전자파적합등록을 한 기기로서 주로 가정에서 사용하는 것을 목적으로 하며, 모든 지역에서 사용할 수 있습니다.
------------------------	--

## VCCI (Class B) compliance statement for users in Japan

この装置は、クラスB情報技術装置です。この装置は、家庭環境で使用することを目的としていますが、この装置がラジオやテレビジョン受信機に近接して使用されると、受信障害を引き起こすことがあります。取扱説明書に従って正しい取り扱いをして下さい。

VCCI-B

## Notice to users in Japan about the power cord

製品には、同梱された電源コードをお使い下さい。  
同梱された電源コードは、他の製品では使用出来ません。

## HP Deskjet 2000 J210 series declaration of conformity



### DECLARATION OF CONFORMITY

according to ISO/IEC 17050-1 and EN 17050-1

**DoC #: VCVRA-1004-02**

**Supplier's Name:** Hewlett-Packard Company  
**Supplier's Address:** SE 34<sup>th</sup> Street, Vancouver, WA 98683-8906, USA

**declares, that the product**  
**Product Name and Model:** HP Deskjet 2000 Printer J210 series  
**Regulatory Model Number:<sup>1)</sup>** VCVRA-1004  
**Product Options:** All  
**Power Adapter:** 0957-2286  
0957-2290 (China and India only)

#### conforms to the following Product Specifications and Regulations:

**EMC:** Class B  
CISPR 22:2005 + A1:2005 + A2:2006 / EN 55022:2006 + A1:2007  
CISPR 24:1997 + A1:2001 + A2:2002 / EN 55024:1998 + A1:2001 + A2:2003  
IEC 61000-3-2: 2005 / EN 61000-3-2:2006  
IEC 61000-3-3: 1994 + A1:2001 / EN 61000-3-3:1995 + A1:2001 + A2:2005  
FCC CFR 47 Part 15 / ICES-003, issue 4

**Safety:**  
IEC 60950-1:2005 / EN 60950-1:2006  
IEC 60825-1:1993 + A1:1997 + A2:2001 / EN 60825-1:1994 + A1:2002 + A2:2001  
IEC 62311: 2007 / EN 62311:2008

**Energy Use:**  
Regulation (EC) No. 1275/2008  
ENERGY STAR® Qualified Imaging Equipment Operational Mode (OM) Test Procedure  
Regulation (EC) No. 278/2009

This device complies with part 15 of the FCC Rules. Operation is subject to the following two conditions:  
(1) This device may not cause harmful interference, and (2) this device must accept any interference received, including interference that may cause undesired operation.

The product herewith complies with the requirements of the Low Voltage Directive 2006/95/EC, the EMC Directive 2004/108/EC, the EuP Directive 2005/32/EC and the European Council Recommendation 1999/519/EC on the limitation of Electromagnetic fields to the general public, and carries the **CE** marking accordingly.

#### Additional Information:

- 1) This product is assigned a Regulatory Model Number which stays with the regulatory aspects of the design.  
The Regulatory Model Number is the main product identifier in the regulatory documentation and test reports, this number should not be confused with the marketing name or the product numbers.

November 20, 2009  
Vancouver, WA

#### Local contact for regulatory topics only:

EMEA: Hewlett-Packard GmbH, HQ-TRE, Herrenberger Strasse 140, 71034 Boeblingen, Germany  
U.S.: Hewlett-Packard, 3000 Hanover St., Palo Alto 94304, U.S.A. 650-857-1501

[www.hp.com/go/certificates](http://www.hp.com/go/certificates)

# Индекс

## Г

Гаранция 42

## И

Изисквания към системата  
43

## Н

нормативни бележки  
регулаторен  
идентификационен  
номер на модела 48

## О

околна среда  
Програма за екологичен  
контрол на  
продуктите 45  
спецификация на околната  
среда 43

## П

печат  
спецификация 44  
Поддръжка за клиенти  
гаранция 42  
Поддръжка по телефона 41  
Процес на поддръжка 41

## Р

Рециклиране  
касети с мастило 46

## С

След срока за безплатна  
поддръжка 42  
Срок за безплатна поддръжка  
по телефона  
срок за поддръжка 41

## Т

техническа информация  
спецификация за печат  
44

спецификация на околната  
среда 43  
Техническа информация  
изисквания към  
системата 43

## Х

Хартия  
препоръчвани типове 17

