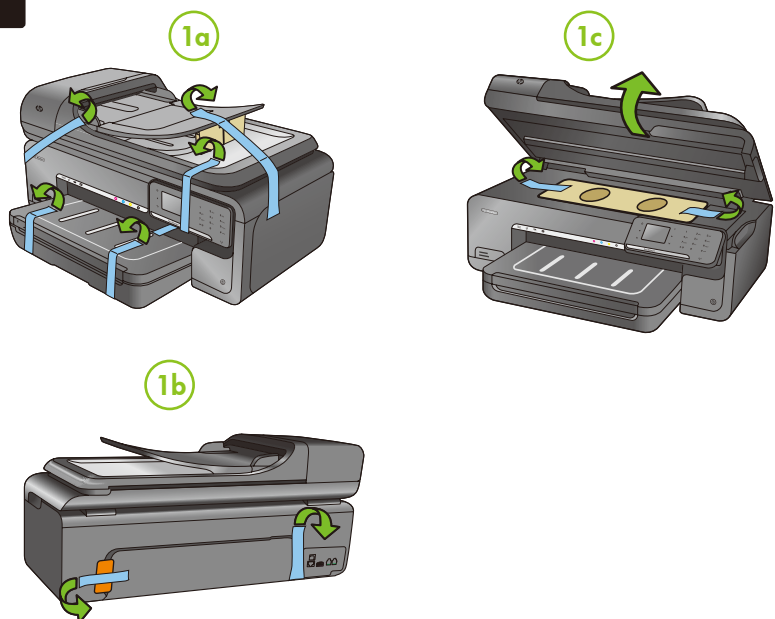




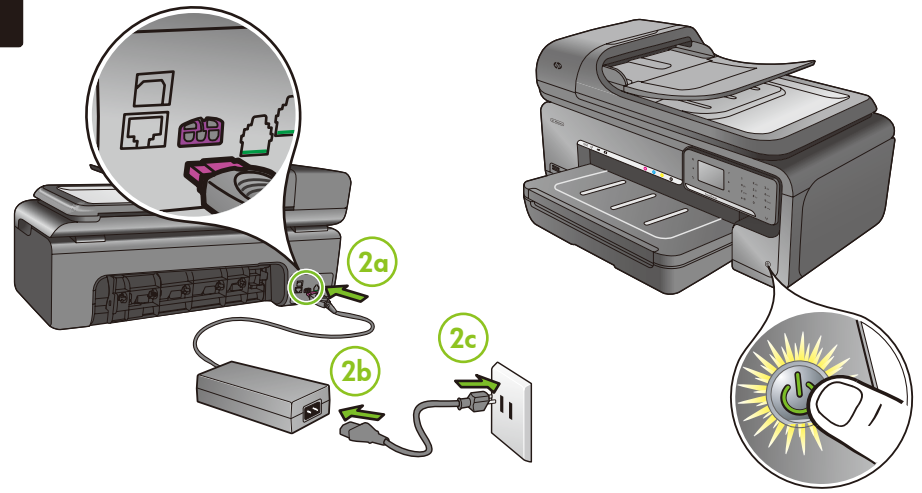
Inbetriebnahme Démarrage Avvio Startgids

E910

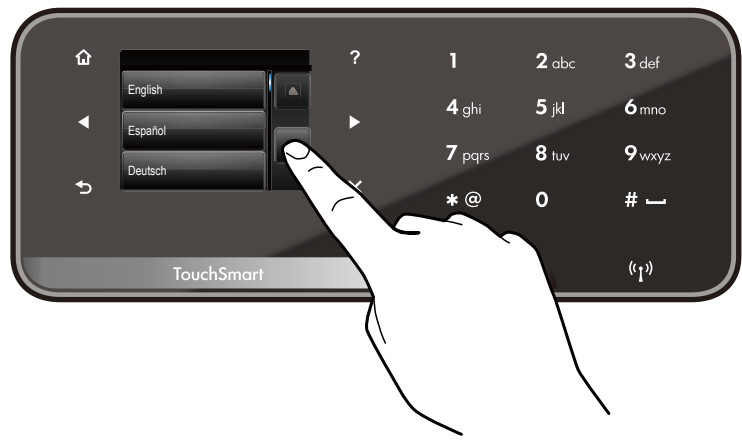
1



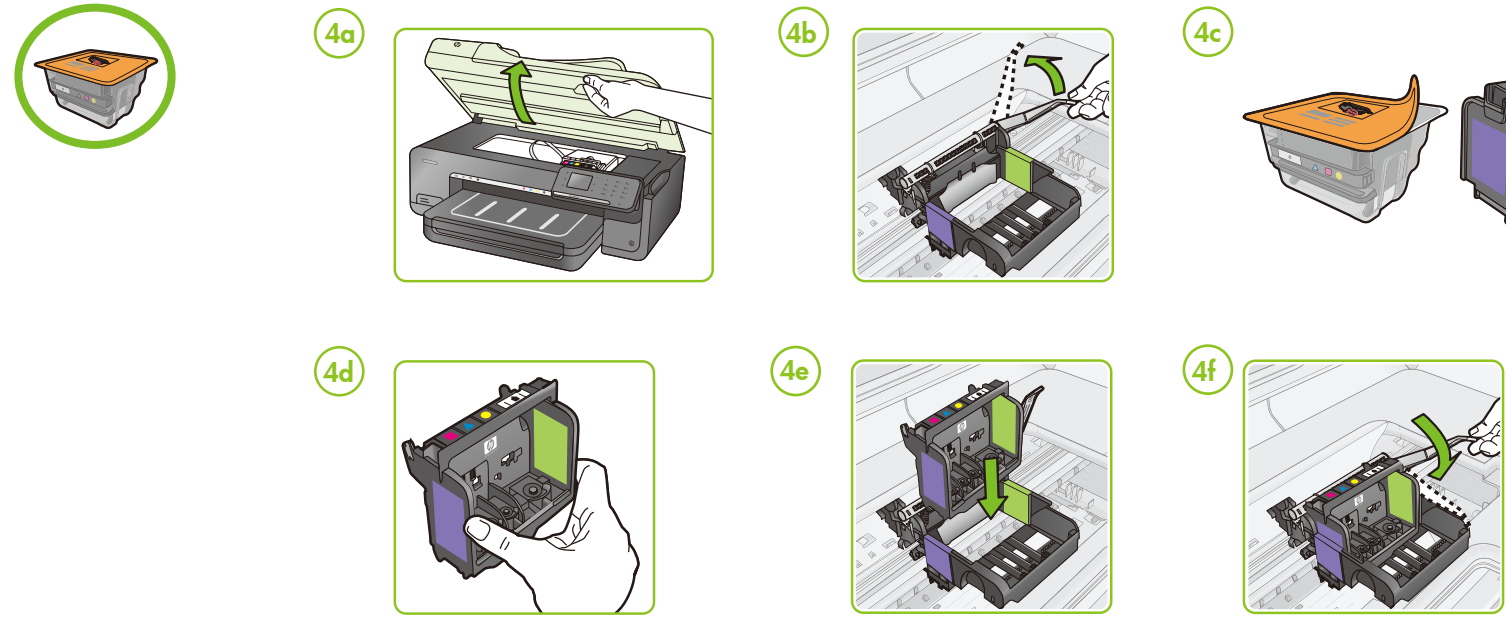
2



3

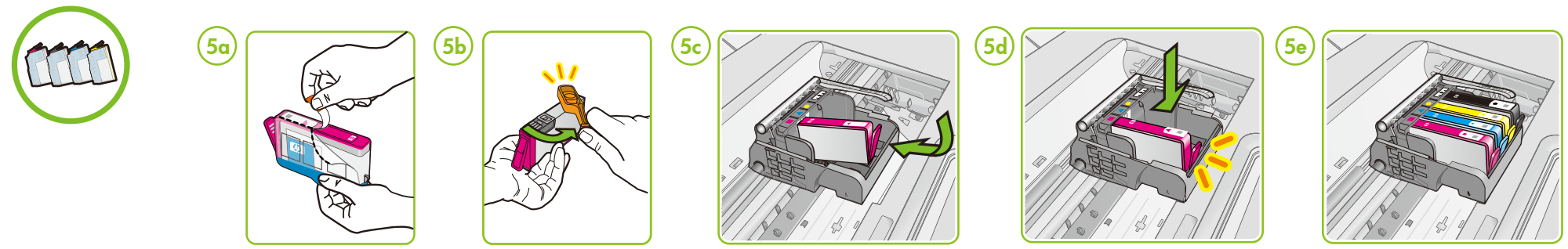


4



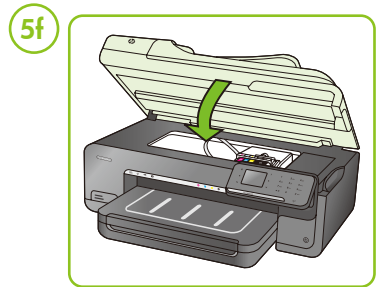
- DE** **Achtung:** Berühren Sie die kupferfarbenen Kontakte nicht.
- FR** **Attention :** Ne touchez pas les contacts cuivrés.
- IT** **Attenzione:** non toccare i contatti color rame.
- NL** **Waarschuwing:** Raak de koperkleurige contactpunten niet aan.

5

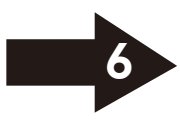


- DE** **Hinweis:** Die Tinte aus den Patronen wird während des Druckprozesses auf unterschiedliche Weise verwendet, so auch beim Initialisierungsprozess, der den Drucker und die Patronen auf den Druckvorgang vorbereitet. Zu diesen Prozessen gehört auch die Druckkopfwartung, durch die die Druckdüsen frei und der Tintenfluss gleichmäßig bleiben. Beachten Sie außerdem, dass nach der Verwendung der Patronen eine Restmenge an Tinte in den Patronen verbleibt. Weitere Informationen erhalten Sie unter www.hp.com/go/inkusage.
- FR** **Remarque :** L'encre contenue dans les cartouches est utilisée de différentes manières au cours du processus d'impression, y compris lors de l'initialisation, qui prépare l'imprimante et les cartouches en vue de l'impression, ou encore lors de l'entretien des têtes d'impression, qui permet de nettoyer les buses et assurer que l'encre s'écoule en douceur. En outre, une certaine quantité d'encre demeure dans la cartouche après utilisation. Pour plus d'informations, visitez le site www.hp.com/go/inkusage.

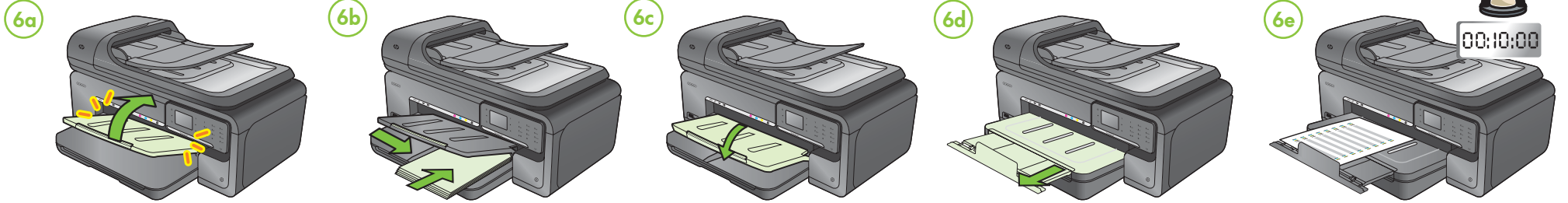
- IT** **Nota:** durante il processo di stampa, l'inchiostro delle cartucce viene utilizzato in diversi modi, incluso il processo di inializzazione, che prepara la stampante e le cartucce per la stampa e la fase di manutenzione della testina, che mantiene puliti gli ugelli e garantisce che l'inchiostro scorra senza problemi. Tenere presente che nella cartuccia usata restano sempre dei residui d'inchiostro. Per ulteriori informazioni, visitare il sito Web www.hp.com/go/inkusage.
- NL** **Opmerking:** Inkt uit de cartridges wordt bij het afdrukken op een aantal verschillende manieren gebruikt, waaronder bij het initialisatieproces, waarbij de printer en de cartridges worden voorbereid op het afdrukken, en bij het onderhoud aan de printkop, dat ervoor zorgt dat de printspoeiers schoon blijven en de inkt goed blijft stromen. Daarnaast blijft er wat inkt in de cartridge achter nadat deze is gebruikt. Raadpleeg www.hp.com/go/inkusage voor meer informatie.



C9309-90002



6



7

DE Hinweis: Wenn Ihr Computer nicht mit einem CD- oder DVD-Laufwerk ausgestattet ist, können Sie die HP Software von der Website des HP Supports (www.hp.com/support) herunterladen.

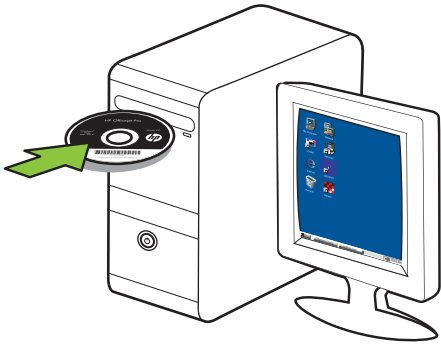
IT Nota: se il computer non dispone di un'unità CD o DVD, è possibile scaricare il software HP dal sito Web del supporto HP (www.hp.com/support).

FR Remarque : Si votre ordinateur n'est pas équipé d'un lecteur de CD ou de DVD, vous pouvez télécharger le logiciel HP sur le site Web d'assistance HP (www.hp.com/support).

NL Opmerking: Indien uw computer niet beschikt over een cd- of dvd-station, kunt u de HP-software downloaden van de HP-ondersteuningswebsite (www.hp.com/support).



USB



DE Windows: Installieren Sie zunächst die Software. Schließen Sie das USB-Kabel ERST NACH der entsprechenden Anweisung an.
Mac OS X: Schließen Sie das USB-Kabel an, und installieren Sie dann die Software.

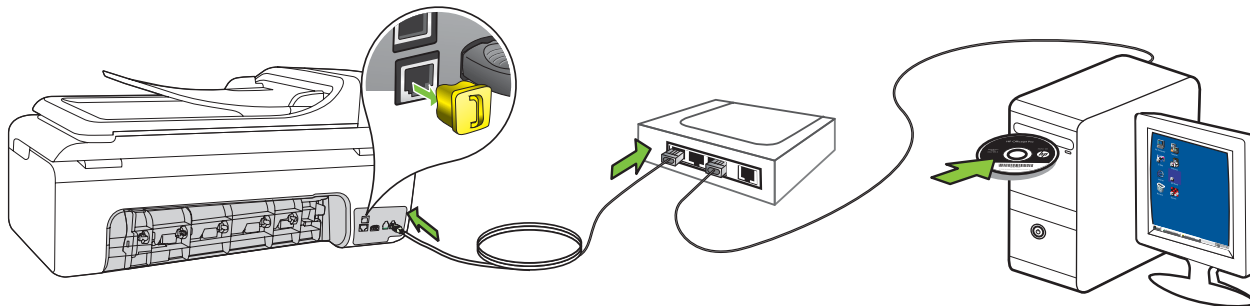
FR Windows: Installez d'abord le logiciel. Ne connectez pas le câble USB avant d'y avoir été invité.
Mac OS X : Connectez le câble USB, puis installez le logiciel.

IT In Windows: per prima cosa, installare il software. NON collegare il cavo USB fino a quando non viene richiesto.
Sistema operativo Mac OS X: collegare il cavo USB, quindi installare il software.

NL Windows: Installeer de software eerst. Sluit de USB-kabel NIET aan alvorens u hiervoor instructies krijgt.
Mac OS X: Sluit de USB-kabel aan en installeer de software.



Ethernet

Wireless
(802.11)

DE Weitere Informationen zum Herstellen einer kabellosen Verbindung mit dem Drucker finden Sie in der Kurzanleitung.

FR Pour plus d'informations sur la connexion de l'imprimante au moyen d'une liaison sans fil, consultez le guide de démarrage.

IT Per informazioni sul collegamento della stampante tramite una connessione wireless, vedere la Guida introduttiva.

NL Voor informatie over het aansluiten van de printer met een draadloze verbinding raadpleegt u de startsgids.

8



DE Die Kurzanleitung enthält auch weitere Informationen zum Einrichten der Faxfunktionen des Druckers.

FR Pour plus d'informations sur la configuration des fonctions de télécopie de l'imprimante, consultez le guide de démarrage.

IT Per informazioni sull'impostazione delle funzioni fax della stampante, vedere la Guida introduttiva.

NL Voor informatie over het instellen van de faxfunctie van de printer raadpleegt u de startsgids.

9



DE Lassen Sie das Produkt registrieren.
Nehmen Sie sich ein paar Minuten Zeit, um sich registrieren zu lassen. Dadurch profitieren Sie von einem schnelleren Service, einem effektiveren Support und Hinweisen zum Produktsupport. Wenn der Drucker nicht beim Installieren der Software registriert wurde, können Sie die Registrierung später unter folgender Adresse vornehmen: <http://www.register.hp.com>.

FR Enregistrez le produit.
En consacrant seulement quelques minutes à l'enregistrement de votre produit, vous bénéficierez d'un service plus rapide, d'une assistance plus efficace et recevrez des alertes de maintenance pour votre produit. Si vous n'avez pas enregistré votre imprimante lors de l'installation du logiciel, vous pourrez procéder à l'enregistrement ultérieurement sur le site <http://www.register.hp.com>.

IT Registrare il prodotto.
Effettuando la registrazione, è possibile usufruire di un servizio veloce, un'assistenza più efficiente e notifiche sui prodotti. Se non è stata effettuata la registrazione nel corso dell'installazione del software, è possibile effettuarla successivamente all'indirizzo <http://www.register.hp.com>.

NL Het product registreren.
Registreer in enkele minuten en geniet van een snellere service, efficiëntere ondersteuning en productnieuws. Hebt u uw printer nog niet geregistreerd bij het installeren van de software? Doe het dan nu op <http://www.register.hp.com>.