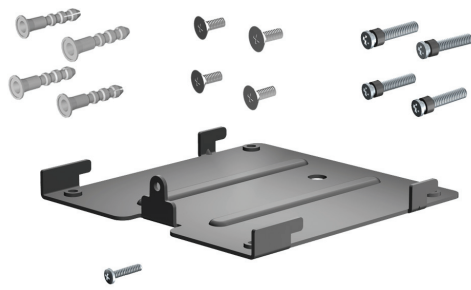




Guía de instalación de montaje en pared

Sistema Punto de Venta HP ap5000 Todo-en-uno



© Copyright 2010 Hewlett-Packard Development Company, L.P. La información contenida en este documento está sujeta a alteración sin previo aviso. Las únicas garantías para productos y servicios HP están establecidas en las declaraciones de garantía explícitas que acompañan a tales productos y servicios. Ninguna información contenida en este documento debe interpretarse como una garantía adicional. HP no se responsabilizará por errores técnicos o editoriales ni por omisiones contenidas en el presente documento.

Impreso en:
Primera edición: mayo de 2010



620901-E51

Contenido del kit

- Soporte de montaje en pared
- Cuatro tornillos para montaje sólo para un HP Quick Release (Liberación rápida) opcional
- Cuatro anclajes de pared
- Cuatro tornillos para anclaje de pared
- Un conjunto de tornillos

Antes de comenzar

Antes de reemplazar la pantalla fluorescente a vacío (VFD) por la LCD, debe desconectar la alimentación al puerto en serie de la VFD mediante la utilidad de configuración. Para hacerlo:

1. Reinicie el equipo y presione la tecla **F10** inmediatamente en la inicialización antes que el equipo ingrese al sistema operativo para acceder la utilidad de configuración. Para hacerlo:
2. En la utilidad de configuración, seleccione el menú **Advanced (Opciones avanzadas)**, seleccione **Super IO Configuration (Configuración superior de ES)**, seleccione **Serial Port 2 (Puerto en serie 2)**, seleccione **Standard Mode/5v (Modo estándar/5v)**, y, a continuación, seleccione **Standard Mode (Modo estándar)**.
3. Vaya al menú **Exit (Salir)** en la utilidad de configuración, y seleccione **Save Changes and Exit (Guardar cambios y salir)**.

Extracción de la fuente de alimentación, VFD y Base

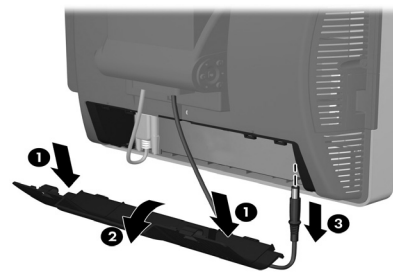
Antes de instalar el soporte de montaje en pared, debe extraer la fuente de alimentación, la pantalla fluorescente a vacío (VFD), y la base de la unidad.

1. Apague y desconecte la alimentación del ap5000.
2. Desconecte el cable de alimentación de la toma eléctrica de CA.

⚠️ ¡ADVERTENCIA! Para evitar el riesgo de lesiones personales serias, asegúrese que el cable de alimentación esté desconectado de la toma eléctrica de CA en la pared antes de desmontar el equipo. Si no lo hace, puede exponerlo a riesgo de descarga eléctrica.

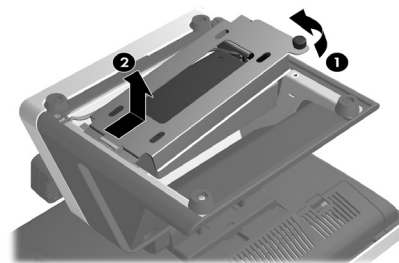
⚠️ PRECAUCIÓN: Para evitar el riesgo de daños al sistema, asegúrese que el cable de alimentación esté desconectado de la toma eléctrica de CA en la pared antes de desmontar el equipo.

3. Desconecte todos los cables de los periféricos de los paneles de la parte trasera y laterales de E/S.
4. Extraiga la cubierta inferior de E/S presionando las dos lengüetas en la parte superior de la cubierta ❶ y girando la cubierta hacia fuera ❷. A continuación, desconecte el conector del cable de alimentación del panel de E/S ❸.

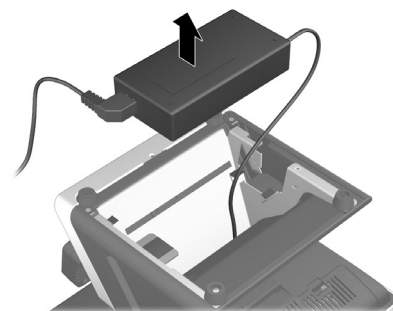


5. Incline la pantalla táctil hacia atrás hasta la posición horizontal y coloque la unidad hacia abajo sobre un paño suave, limpio y seco o una almohada protectora para evitar rallar la pantalla táctil.
6. Suelte el tornillo de apriete manual que asegura el soporte de la fuente de alimentación a la parte inferior de la unidad ❶, luego deslice y levante el soporte hacia fuera de la unidad ❷.

📌 NOTA: El tornillo del soporte de la fuente de alimentación es un tornillo de apriete, consecuentemente no se separa del soporte cuando se suelta.



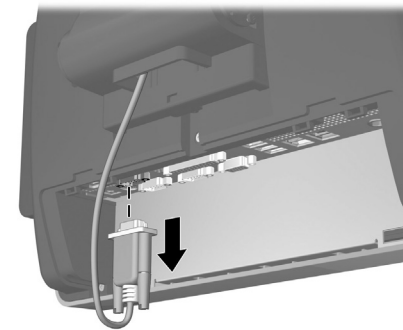
7. Levante la fuente de alimentación y sus cables hacia fuera de la base de la unidad.



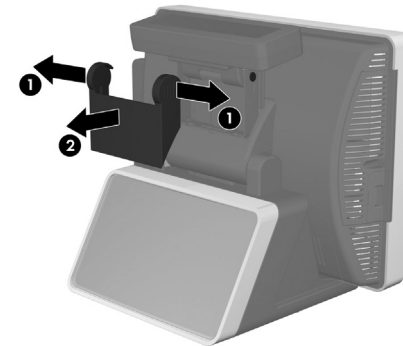
8. Coloque la parte trasera del ap5000 en su base e incline la pantalla táctil toda hacia delante. El próximo paso es la desinstalación de la pantalla fluorescente a vacío (VFD) de la parte trasera del ap5000.



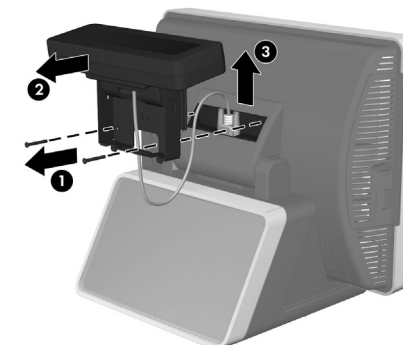
9. Desconecte el cable en serie VFD del panel trasero de E/S.



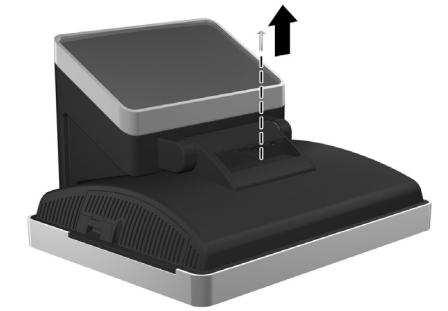
10. Extraiga la cubierta de plástico del soporte de la bisagra jalando hacia fuera en ambos lados de la cubierta ❶ luego deslice la cubierta hacia atrás y hacia fuera del soporte de la bisagra ❷.



11. Extraiga los dos tornillos debajo de la VFD ❶ y extraiga la VFD hacia fuera del sistema ❷. Deslice el cable VFD hacia fuera a través del orificio en la parte central de la bisagra de la pantalla táctil ❸.



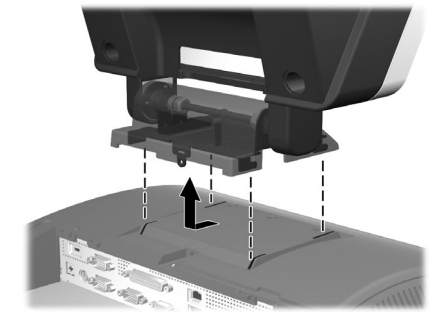
12. Coloque la unidad hacia abajo en un paño limpio y seco o almohada protectora y extraiga el tornillo de la cubierta de la bisagra.



13. Mientras la unidad está colocada hacia abajo, incline la base toda hacia delante ❶. Extraiga el conjunto de tornillos que aseguran el soporte de la bisagra ❷.



14. Deslice la base hacia la parte inferior de la pantalla táctil aproximadamente 8 mm (0,3 pulgadas), luego levante la base hacia fuera de la pantalla táctil.



Instalación del soporte de montaje en pared

El soporte de montaje en pared admite el patrón de montaje VESA de tornillos 100 mm x 100 mm estándar del sector. Puede instalar el soporte en una pared, brazo móvil u otro dispositivo de montaje.

⚠️ PRECAUCIÓN: Es importante verificar que la solución de montaje del fabricante esté en conformidad con el estándar VESA y que esté clasificada para soportar el peso de la pantalla táctil.

1. Identifique una ubicación apropiada en la pared donde será instalado el ap5000. Observe que el bloque de la fuente de alimentación debe estar correctamente soportado cuando se monta la pantalla táctil en la pared.

⚠️ PRECAUCIÓN: El cable de alimentación tiene una longitud de 1,8 metros (5,9 pies) desde la unidad hasta el bloque de la fuente de alimentación. Si el bloque de la fuente de alimentación estará colocado en el piso, no monte la unidad a una altura superior de 1,8 metros (5,9 pies) del piso. No permita que la fuente de alimentación quede colgada del sistema cuando lo monte en la pared. Asegúrese que esté soportada correctamente.

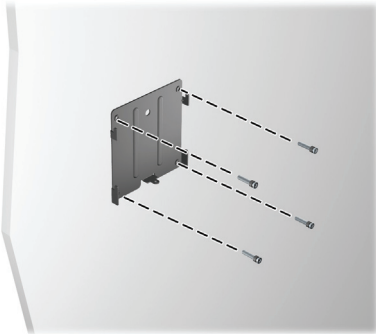
2. Utilice un soporte de montaje en pared como una plantilla para marcar la ubicación de los cuatro anclajes de pared en la pared.
3. Haga orificios del tamaño adecuado para los anclajes de montaje en pared en la pared.

4. Inserte los anclajes de montaje en pared que se incluyen en el kit en la pared, asegurando que se encajen ajustadamente en los orificios.

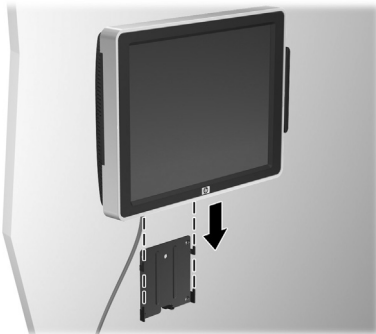


5. Acople el soporte en la pared insertando los tornillos de anclaje de pared que se incluyen en el kit a través del soporte y dentro de los anclajes de montaje en pared.

△ **PRECAUCIÓN:** HP recomienda que usted consulte con un ingeniero, arquitecto o profesional de la construcción calificado para determinar el tipo y la cantidad apropiados de pestillos de montaje requeridos para su aplicación y para asegurar que la solución de montaje está adecuadamente instalada para soportar la carga aplicada.

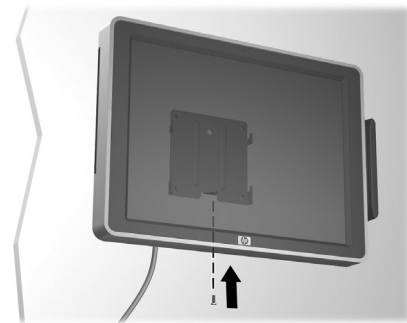


6. Antes de acoplar la pantalla táctil al soporte de montaje en pared, conecte el cable de alimentación y todos los periféricos en el panel trasero de E/S.
7. Inserte los ganchos en el soporte de montaje de pared en las ranuras de la parte trasera de la pantalla táctil y deslice la pantalla táctil hacia abajo en el soporte.



8. Instale el conjunto de tornillos en la parte inferior del soporte para asegurar que la pantalla táctil no se deslice hacia fuera del soporte.

📌 **NOTA:** El kit de montaje en pared incluye un conjunto de tornillos o puede utilizar el conjunto de tornillos que se extrajeron anteriormente.



9. Conecte el cable de alimentación en la toma eléctrica de CA y presione el botón de alimentación del panel de E/S.

📌 **NOTA:** Cuando montada, la unidad no posee recursos de ajuste de giro, rotación o de altura.

△ **PRECAUCIÓN:** Asegúrese que el bloque de la fuente de alimentación esté correctamente apoyado cuando acople la pantalla táctil a una pared u otro dispositivo de montaje.

Instalación del soporte de montaje en pared utilizando HP Quick Release (Liberación rápida) opcional

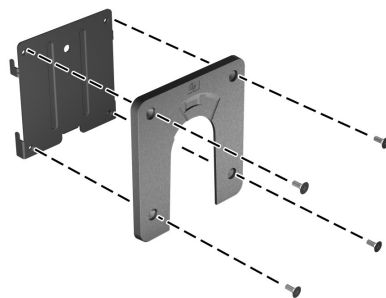
Puede utilizar el recurso HP Quick Release (Liberación rápida) cuando monte la pantalla táctil. Permite acoplar rápidamente y con seguridad la pantalla táctil a una pared u otro dispositivo de montaje. También puede extraer rápidamente la pantalla táctil de una pared o dispositivo de montaje.

📌 **NOTA:** HP Quick Release (Liberación rápida) no se incluye en este kit, pero puede adquirirse de HP. Solicite el número de referencia EM870AA.

1. Identifique una ubicación apropiada en la pared donde será instalado el ap5000. Observe que el bloque de la fuente de alimentación debe estar correctamente soportado cuando se monta la pantalla táctil en la pared.

△ **PRECAUCIÓN:** El cable de alimentación tiene una longitud de 1,8 metros (5,9 pies) desde la unidad hasta el bloque de la fuente de alimentación. Si el bloque de la fuente de alimentación estará colocado en el piso, no monte la unidad a una altura superior a 1,8 metros (5,9 pies) del piso. No permita que la fuente de alimentación quede colgada del sistema cuando lo monte en la pared. Asegúrese que esté soportada correctamente.

2. Utilice los cuatro tornillos de montaje que se incluyen en este kit para acoplar el lado en forma de "herradura" de HP Quick Release (Liberación rápida) al soporte de montaje en pared.



3. Utilice la plantilla que se incluye en el kit HP Quick Release (Liberación rápida) para marcar la ubicación de los cuatro anclajes de montaje en pared en la pared.

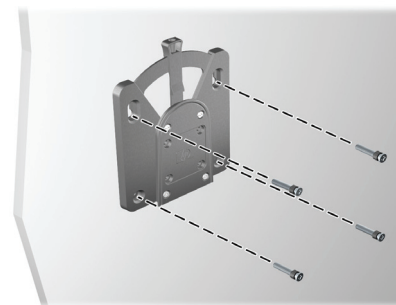
4. Haga orificios del tamaño adecuado para los anclajes de montaje en pared en la pared.

5. Inserte los anclajes de montaje en pared que se incluyen en el kit en la pared, asegurando que se encajen ajustadamente en los orificios.



6. Acople el otro lado de HP Quick Release (Liberación rápida) en la pared insertando los tornillos de anclaje de pared que se incluyen en el kit a través de HP Quick Release (Liberación rápida) y dentro de los anclajes de montaje en pared.

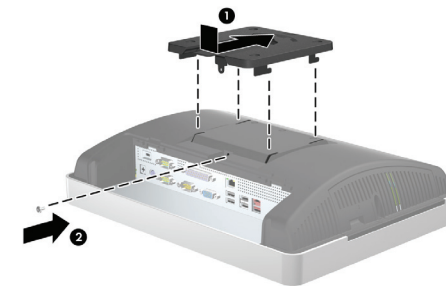
△ **PRECAUCIÓN:** HP Quick Release (Liberación rápida de HP) está proyectado para soportar un peso máximo de hasta 10,9 kg (24 libras). HP recomienda que usted consulte con un ingeniero, arquitecto o profesional de la construcción calificado para determinar el tipo y la cantidad apropiados de pestillos de montaje requeridos para su aplicación y para asegurar que la solución de montaje está adecuadamente instalada para soportar la carga aplicada.



7. Coloque la unidad hacia abajo nuevamente sobre un paño limpio y seco o almohada protectora.

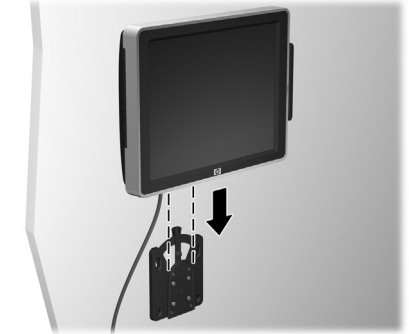
8. Inserte los ganchos en el soporte de montaje en pared (acoplado con el recurso HP Quick Release - Liberación rápida) en las ranuras de la parte trasera de la pantalla táctil y deslice el soporte hacia arriba para que los ganchos se encajen correctamente en las ranuras ❶. A continuación, instale el conjunto de tornillos para asegurar el soporte y HP Quick Release (Liberación rápida) en la parte trasera de la pantalla táctil ❷.

📌 **NOTA:** El kit de montaje en pared incluye un conjunto de tornillos o puede utilizar el conjunto de tornillos que se extrajeron anteriormente.



9. Antes de acoplar la pantalla táctil a la pared, conecte el cable de alimentación y todos los periféricos en el panel trasero de E/S.

10. Deslice la pantalla táctil en el recurso HP Quick Release (Liberación rápida) montado en la pared, y luego presione firmemente en la pantalla táctil para encajarla en su lugar. Escuchará un clic cuando el recurso HP Quick Release (Liberación rápida) se encaje.



11. Conecte el cable de alimentación en la toma eléctrica de CA y presione el botón de alimentación del panel de E/S.

📌 **NOTA:** Cuando montada, la unidad no posee recursos de ajuste de giro, rotación o de altura.

△ **PRECAUCIÓN:** Asegúrese que el bloque de la fuente de alimentación esté correctamente apoyado cuando acople la pantalla táctil a una pared u otro dispositivo de montaje.

Versiones localizadas de este documento

Versiones localizadas de este documento están disponibles en <http://www.hp.com> para los siguientes idiomas:

- Portugués Brasileño
- Holandés
- Inglés
- Francés
- Alemán
- Bahasa Indonesia
- Italiano
- Japonés
- Coreano
- Chino Simplificado
- Español
- Chino Tradicional
- Tailandés